



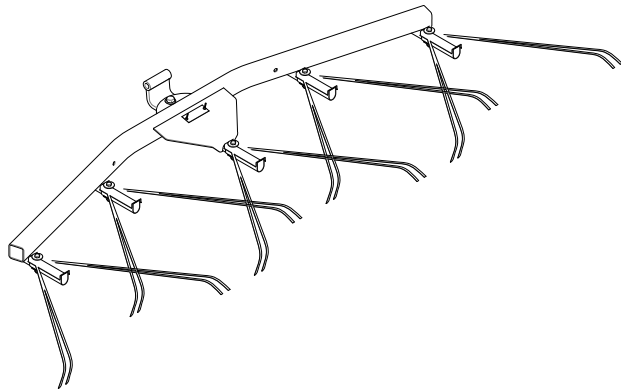
Count on it.

Manualul utilizatorului

Greblă pentru frunze

Unităi de traciune Sand Pro®/Infield Pro®
3040 i 5040

Nr. model 08752—Nr. serie 403300001 și Sus



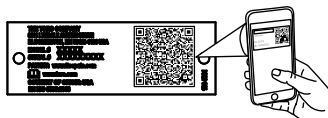
Introducere

Citiți cu atenție aceste informații pentru a învăța despre modul corespunzător de utilizare și întreținere a produsului și pentru a evita rănirea personală și deteriorarea produsului. Aveți responsabilitatea de a utiliza produsul în mod corespunzător și sigur.

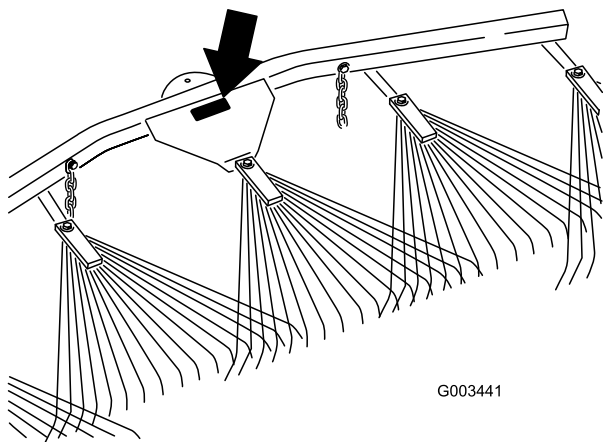
Vizitați site-ul www.Toro.com pentru siguranța produsului și materiale de instruire privind utilizarea, informații privind accesoriile, ajutor la căutarea unui distribuitor sau pentru înregistrarea produsului.

De fiecare dată când aveți nevoie de service, piese originale Toro sau informații suplimentare, contactați un centru de service autorizat sau departamentul Servicii Clienți Toro și pregătiți numărul de model sau de serie al produsului. **Figura 1** indică locația numărului de model sau de serie pe produs. Scrieți numerele în spațiul furnizat.

Important: Puteți scana codul QR de pe plăcuța cu numărul de serie (dacă este disponibil) cu ajutorul unui dispozitiv mobil pentru a accesa date despre garanție, piese și alte informații despre produs.



g268421



G003441

g003441

Figura 1

Nr. model _____
Nr. serie _____

Acest manual identifică potențialele pericole și conține mesaje de siguranță identificate prin simbolul de

alertă de siguranță (**Figura 2**), semnalizând un pericol care poate cauza rănirea gravă sau moartea dacă nu respectați următoarele măsuri de precauție recomandate.



g000502

Figura 2

Simbolul de alertă de siguranță

Acest manual utilizează 2 cuvinte pentru a evidenția informațiile. **Important** atrage atenția asupra informațiilor mecanice speciale și **Notă** accentuează informațiile generale care necesită atenție specială.

Cuprins

Siguranță în funcționare	3
Decal-uri instrucționale și de siguranță	3
Reglare	4
Montarea greblei pentru frunze	5
Rezumat al produsului	8
Operare	8
Perioadă de instruire	8
Sfaturi cu privire la greblare	8
Model de greblare	8
Intrarea și ieșirea din capcana de nisip	9
Reglarea unghiului greblei	9
Setarea poziției pentru transport	10
Întreținere	11
Verificarea și curățarea greblei și a unității de traciune	11
Lubrifierea adaptorului dispozitivului de ataare	11

Siguranță în funcționare

Decal-uri instrucționale și de siguranță



Instrucțiunile și autocolantele cu informații privind siguranța sunt ușor vizibile pentru operator și sunt amplasate lângă orice zonă cu potențial risc. Înlocuiți orice autocolant care este deteriorat sau lipsește.



106-5517

decal106-5517

1. Avertisment – nu atingeți suprafaa fierbinte.
-

Reglare

Părți cu ajustaj larg

Verificați în tabelul de mai jos dacă toate piesele au fost trimise.

Descriere	Cant.	Folosință
Ansamblu pentru frunze	1	Montarea greblei pentru frunze.
urub cu umăr	1	
Șaibă plată (17/32 × 1-1/16")	5	
urub (7/16-14 × 1-3/5")	1	
aibă plată (15/32 × 59/64")	1	
Piuliță (7/16")	1	
Suport pivotant curb	1	
Ansamblu dispozitiv de cuplare cu bilă	1	
aibă plată (3/8 × 7/8")	6	
Șurub cu cap hexagonal (3/8-16 × 2-1/2")	4	
Piuliță (3/8")	4	
Știft cu cap și gaură pentru cui spintecat	2	
Cui spintecat	2	
Lan	2	
Distanier (3/8")	2	
Cârlig	2	
Placă de oprire suport	2	
Șurub cu cap hexagonal (1/2 × 5-1/2")	1	
Piuliță (1/2")	1	
Distanier (1/2")	2	

Important: Acest set a fost creat pentru a fi montat la partea din spate a greblei mecanice sau a unității de traciune. Pentru a-l monta la unitatea de traciune, trebuie să obinei un ansamblu bra de ridicare/adaptor; consultai [Montarea greblei pentru frunze la unitatea de tracțiune \(Pagină 6\)](#).

Montarea greblei pentru frunze

Montarea greblei pentru frunze la o greblă mecanică

1. Montai suportul pivotant curb la grebla pentru frunze aa cum se arată în [Figura 3](#).

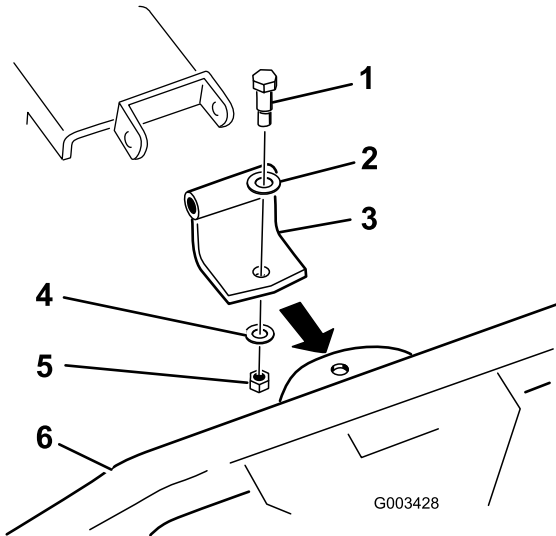


Figura 3

g003428

- | | |
|---------------------------|--------------------------|
| 1. urub cu umăr | 4. aibă (15/32 × 59/64") |
| 2. aibă (17/32 × 1-1/16") | 5. Piuliță (7/16") |
| 3. Suport pivotant curb | 6. Greblă pentru frunze |

2. Conectai suportul pivotant la grebla mecanică aa cum se arată în [Figura 4](#).

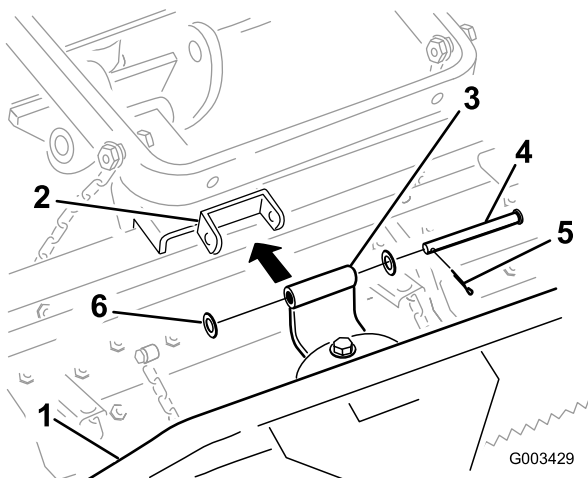


Figura 4

g003429

- | | |
|---------------------------|---|
| 1. Greblă pentru frunze | 4. Știft cu cap și gaură pentru cui spintecat |
| 2. Suport greblă mecanică | 5. Cui spintecat |
| 3. Suport pivotant curb | 6. aibă (17/32 × 1-1/16") |

3. Fixai lanurile de transport pe braul de ridicare utilizând una dintre următoarele proceduri:

- A. Montai 2 cârlige în spatele braului de ridicare cu 2 piulițe (3/8") ([Figura 5](#)). Fixai lanurile de cârlige la lungimea dorită.

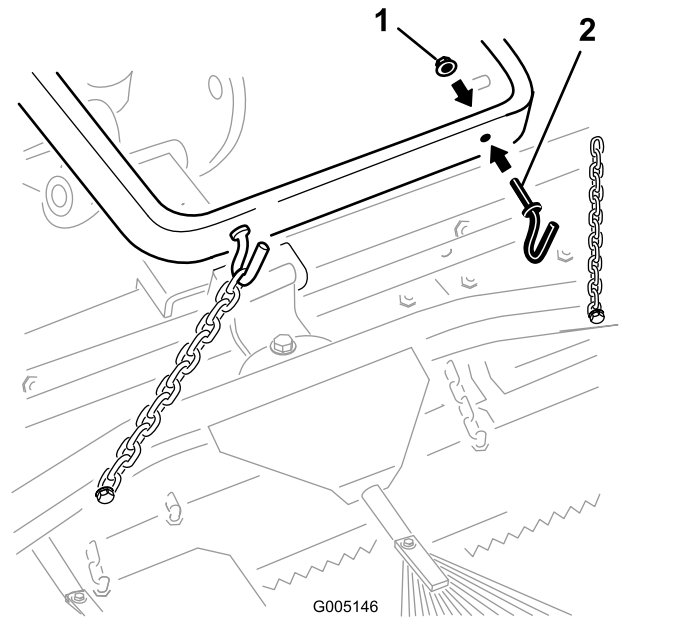


Figura 5

1. Piuliță (3/8")

2. Cârlig

- B. Fixai fiecare lan pe partea laterală a braului de ridicare cu un urub (3/8 × 2-1/2"), 2 aibe (3/8 × 7/8"), un distanțier și o piuliță (3/8") aa cum se arată în [Figura 6](#).

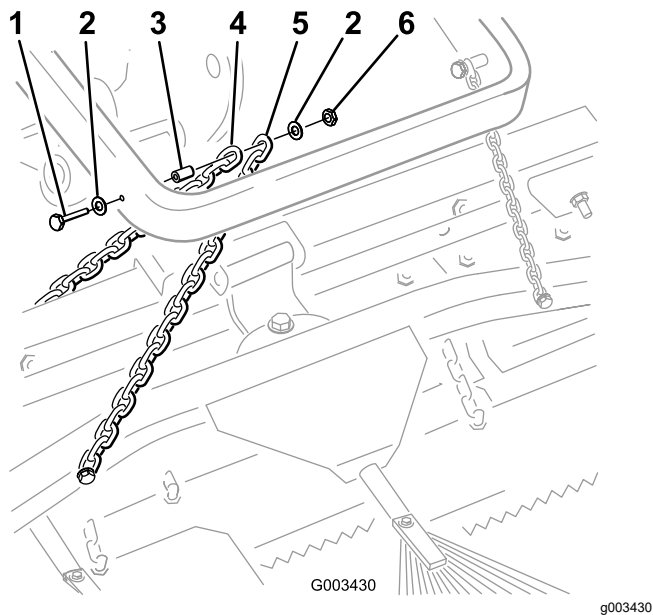


Figura 6

- | | |
|--|--|
| 1. Șurub ($\frac{3}{8} \times 2\text{-}\frac{1}{2}$ " | 4. Lan de transport greblă mecanică |
| 2. aibă ($\frac{3}{8} \times \frac{7}{8}$ " | 5. Lan de transport greblă pentru frunze |
| 3. Distanțier | 6. Piuliță ($\frac{3}{8}$ " |

2. Conectai ansamblul dispozitivului de cuplare cu bilă la adaptor aa cum se arată în **Figura 8** i **Figura 9**.

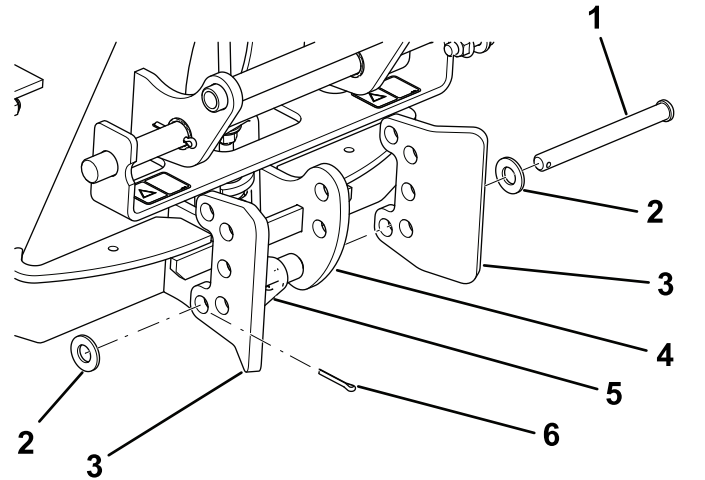


Figura 8

- | | |
|--|---------------------------------|
| 1. Știft cu cap și gaură pentru cui spintecat | 4. Adaptor dispozitiv de ataare |
| 2. aibă ($\frac{17}{32} \times 1\text{-}\frac{1}{16}$ " | 5. Mecanism de blocare |
| 3. Placă de oprire suport | 6. Cui spintecat |

Notă: Pentru acest pas puteți folosi elementele de fixare de la grebla mecanică.

Montarea greblei pentru frunze la unitatea de tracțiune

1. Montai ansamblul dispozitivului de cuplare cu bilă la grebla pentru frunze aa cum se arată în **Figura 7**.

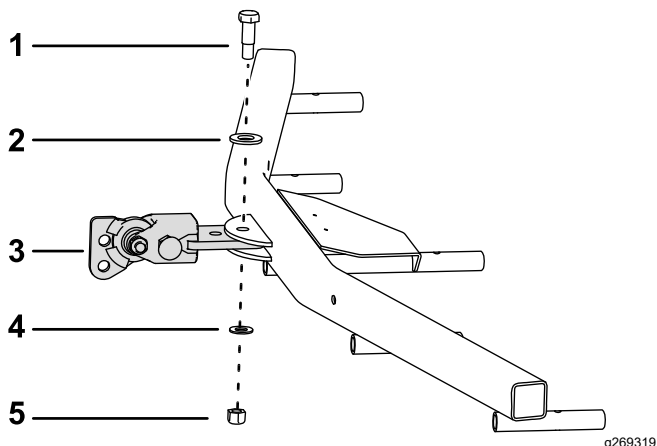


Figura 7

- | | |
|--|--|
| 1. urub cu umăr | 4. aibă ($\frac{15}{32} \times \frac{59}{64}$ " |
| 2. aibă ($\frac{17}{32} \times 1\text{-}\frac{1}{16}$ " | 5. Piuliță ($\frac{7}{16}$ " |
| 3. Ansamblu dispozitiv de cuplare cu bilă | |

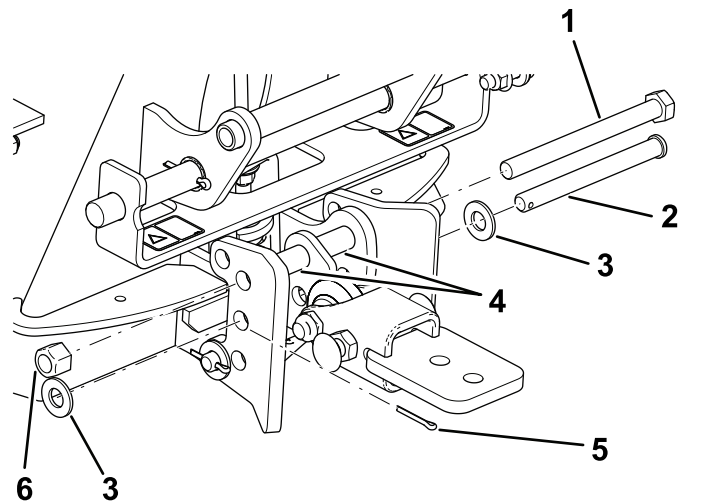


Figura 9

- | | |
|--|------------------------------|
| 1. Șurub ($\frac{1}{2} \times 5\text{-}\frac{1}{2}$ " | 4. Distanțiere |
| 2. Știft cu cap și gaură pentru cui spintecat | 5. Cui spintecat |
| 3. aibă ($\frac{17}{32} \times 1\text{-}\frac{1}{16}$ " | 6. Piuliță ($\frac{1}{2}$ " |

3. Îndepărtați orice dispozitiv de ataare de la partea din spate a unităii de tracțiune.
4. Deplasați unitatea de tracțiune în mararier în poziție pe partea adaptorului dispozitivului de ataare și coborâți adaptorul unității de tracțiune.
5. Asigurați-vă că maneta de blocare este pivotată spre stânga (poziția deblocat), privind din spatele mâinii.

- Glisai adaptorul dispozitivului de ataare pe adaptorul unităii de traciune.

⚠ AVERTISMENT

Există riscul să vă prindeți degetele între adaptorul dispozitivului de ataare i cel al unităii de traciune.

Ridicai i deplasai dispozitivul de ataare folosind mânerul de la partea din spate a adaptorului dispozitivului de ataare.

- Pivotați maneta de blocare spre dreapta pentru a bloca adaptoarele.
- Fixai a treia verigă a fiecărui lan la exteriorul braului de ridicare (Figura 10) utilizând un urub ($\frac{3}{8} \times 2\text{-}1/2''$), 2 aibe ($\frac{3}{8} \times \frac{7}{8}''$), un distanțier i o contrapiuliă ($\frac{3}{8}''$).

Notă: Dacă lanurile sunt fixate pe cârlige, reconectați la lungimea dorită.

Notă: Lanurile trebuie să fie slăbite atunci când grebla este în poziție coborâtă (de operare).

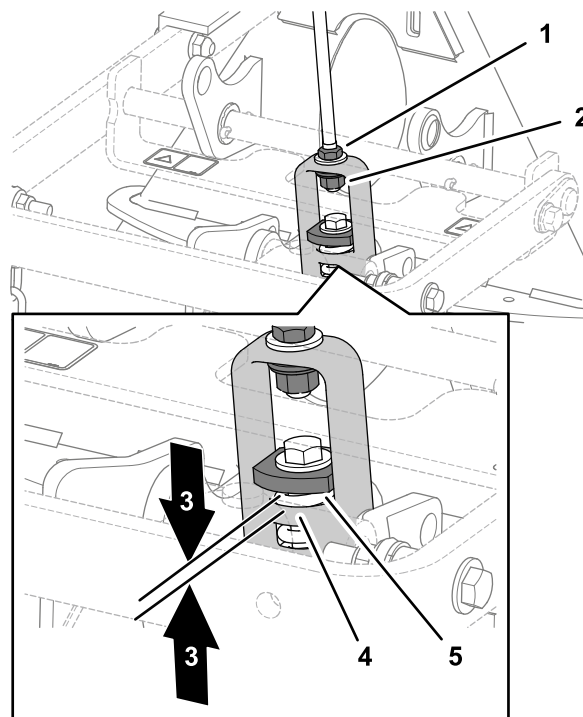


Figura 11

g220790

- | | |
|-----------------------|----------------------------|
| 1. Contrapiuliță | 4. Umăr bridă de ridicare |
| 2. Piuliță de reglare | 5. aibă de dimensiuni mari |
| 3. 1,5 - 2 mm | |

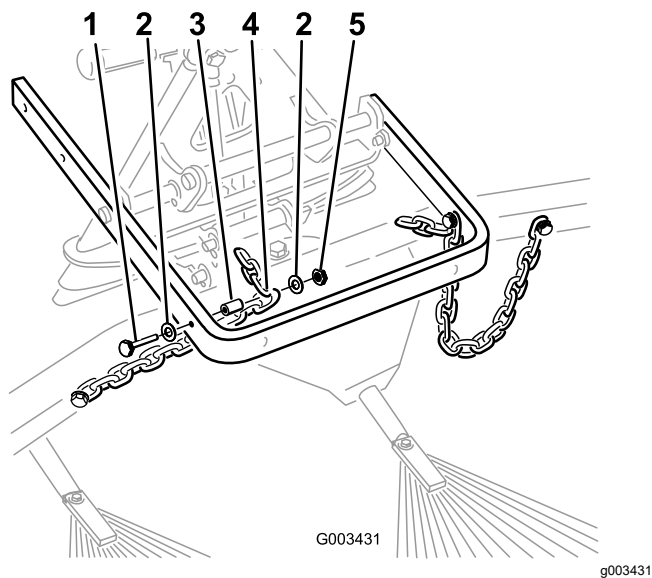


Figura 10

- | | |
|--|--------------------------------|
| 1. Șurub ($\frac{3}{8} \times 2\text{-}1/2''$) | 4. A treia verigă a lanului |
| 2. aibă ($\frac{3}{8} \times \frac{7}{8}''$) | 5. Piuliță ($\frac{3}{8}''$) |
| 3. Distanțier | |

- Cu grebla montată i fixată la unitatea de traciune, măsurai distana dintre aiba superioară i distanțierul din ansamblul articulației de pe adaptorul dispozitivului de ataare, aa cum se arată în Figura 11.

Rezumat al produsului

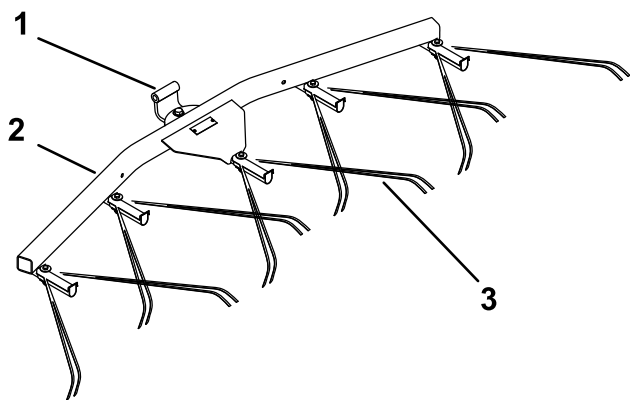


Figura 12

g269320

1. Pivot
2. Suport greblă pentru frunze
3. Greblă pentru frunze

Operare

Citii această seciune despre greblare înainte de a grebla o capcană de nisip. Există multe condiții care determină ajustările pentru dispozitivul de ataare pentru grebla mecanică. Textura și adâncimea nisipului, conținutul de umiditate, buruienile și gradul de compactare pot varia de la un teren la altul sau chiar de la o capcană de nisip la alta pe același teren. Efectuați ajustările la greblă pentru rezultate optime în zona dumneavoastră.

Perioadă de instruire

Exersați greblarea pe o capcană de nisip mare și nivelată de pe teren. Exersați pornirea, oprirea, întoarcerea, ridicarea și coborârea greblei, intrarea și ieșirea din capcana de nisip etc. Exersați la o turaie moderată a motorului și o viteză mică de deplasare. Această perioadă de instruire vă va ajuta să câpătați încredere în operarea mainii.

Notă: Nu conduceți unitatea de traciune în mararier cu dispozitivul de ataare coborât. Este posibilă deteriorarea dispozitivului de ataare.

Sfaturi cu privire la greblare

Dacă nisipul este suficient de adânc, puteți grebla chiar până la marginea capcanei în zonele plane.

Dacă nisipul se întinde pe gazon, stai suficient de departe de margine pentru a evita deranjarea solului de dedesubt.

Nu greblai prea aproape de o margine scurtă și abruptă. Nisipul va fi dispus doar la partea inferioară a capcanei.

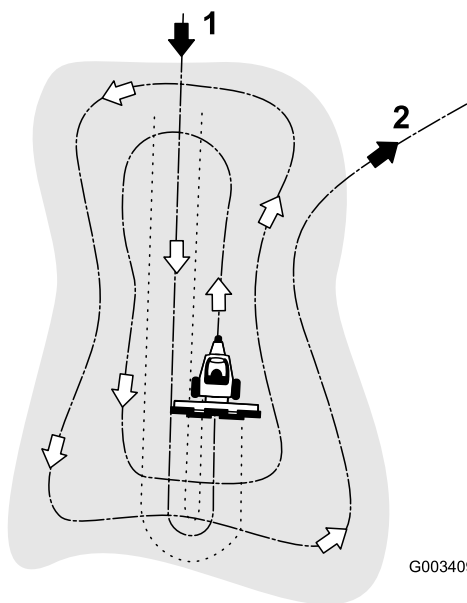
Pot fi necesare unele retuări cu o greblă manuală pentru margini abrupte, buzunare mici etc.

Model de greblare

Greblai capcana de nisip conform modelului prezentat în [Figura 13](#). Acest model evită suprapunerea inutilă, asigură o compactare minimă și lasă un model îngrijit și atrăgător pe nisip.

Accesai capcana direct pe latura lungă, unde marginea este cel mai puțin abruptă. Conduceți prin centrul capcanei aproape până la capăt, virai în orice direcție cu un unghi de braț cât mai mic și revenii imediat lângă prima trecere. Conduceți în spirală spre exterior așa cum se arată în desen și ieșiți din capcană în unghi drept, într-o zonă plană.

Lăsați marginile abrupte, scurte și buzunare mici pentru retuuri cu o greblă manuală.



G003409

g003409

Figura 13

1. Accesezi o capcană direct pe latura lungă, într-o zonă plană.
2. Ieși din capcană în unghi drept, într-o zonă plană.

Intrarea și ieșirea din capcana de nisip

Când intrai în capcană, coborâți grebla doar când aceasta se află deasupra nisipului. Acest lucru evită tăierea gazonului sau tragerea ierbii tăiate sau a altor reziduuri în capcană. Coborâți grebla în timp ce mașina este în mișcare.

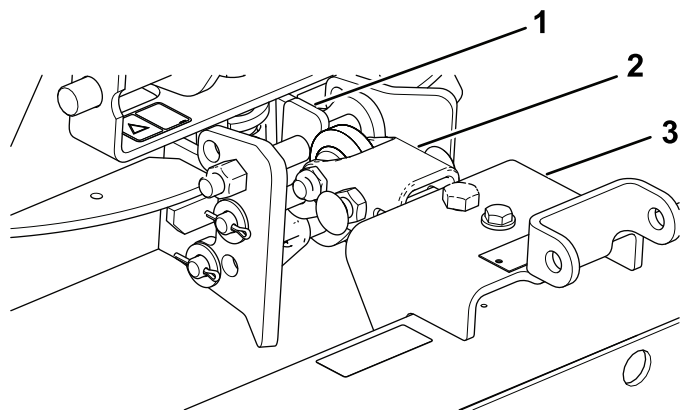
Când părăsiți capcana, începeți să ridicați grebla atunci când roata din față iese din capcana. Pe măsură ce mașina se deplasează, grebla se ridică și nu trage nisip pe iarbă.

Vei învăța în curând, prin experiență și practică, temporizarea necesară pentru intrarea și ieșirea din capcană în mod corespunzător.

Reglarea unghiului greblei

Puteți schimba poziția greblei pentru a mări sau a reduce agresivitatea acesteia în nisip. Montați bara de tracțiune și grebla așa cum se arată în figurile următoare pentru a obține agresivitatea dorită.

Setarea acțiunii minime a dinilor



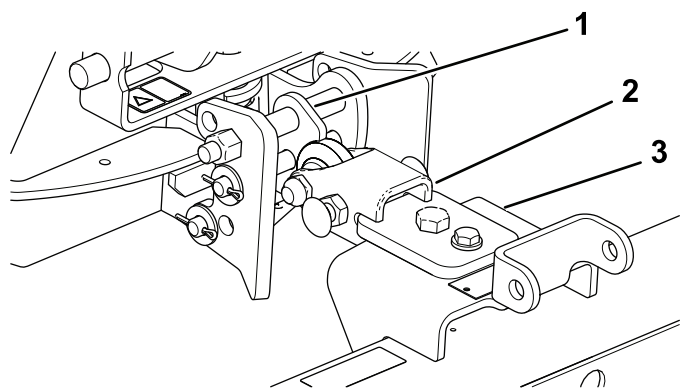
g262217

Figura 14

1. Parte plată la partea superioară
2. Bară de tracțiune
3. Greblă

1. Montați ansamblul dispozitivului de cuplare astfel încât partea plată să fie la partea superioară (Figura 14).
2. Montați bara de tracțiune la partea inferioară a ansamblului suport (Figura 14).

Setarea acțiunii maxime a dinilor



g262218

Figura 15

1. Parte în unghi la partea superioară
2. Bară de tracțiune
3. Greblă

1. Montați ansamblul dispozitivului de cuplare astfel încât partea în unghi să fie la partea superioară (Figura 15).
2. Montați bara de tracțiune la partea superioară a ansamblului suport (Figura 15).

Setarea poziiei pentru transport

Efectuai următoarea procedură pentru a mări înălimea greblei în timpul transportului:

1. Coborâi grebla i ansamblul de ridicare cât mai jos posibil.
2. Deconectai lanurile de la braele de ridicare i reconectai-le mai sus.

Notă: Pentru a asigura funcționarea corectă a greblei, readucei lanurile în poziia inițială, slăbită, înainte de a utiliza grebla.

Întreținere

Verificarea și curățarea greblei și a unității de tracțiune

După greblare, curăți bine mâna. Deoarece utilizezi această mâna în principal în nisip, iar nisipul este extrem de abraziv, spălai nisipul după fiecare utilizare. În cazul în care curăți frecvent mâna (înainte ca nisipul să se poată aglomera), curăți-o cu un jet de apă cu furtunul cu duza îndepărtată. Un jet de înaltă presiune ar putea cauza pătrunderea nisipului în zonele de uzură, unde ar acționa ca un produs abraziv.

Notă: Dacă adaptorul dispozitivului de ataare se blochează în adaptorul unității de tracțiune, introduceți un levier sau o urubelniță în orificiul pentru levier decupla piesele (Figura 16).

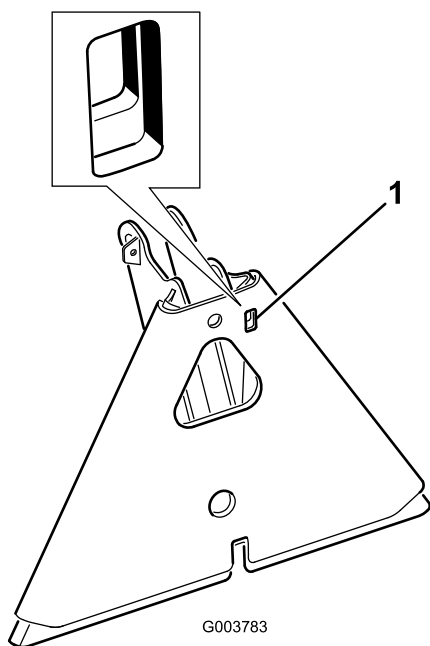


Figura 16

1. Fantă pentru levier

Lubrifierea adaptorului dispozitivului de ataare

Dacă maneta de blocare de pe adaptorul dispozitivului de ataare nu pivotează liber și ușor, aplică un strat ușor de lubrifiant pe zona prezentată în Figura 17.

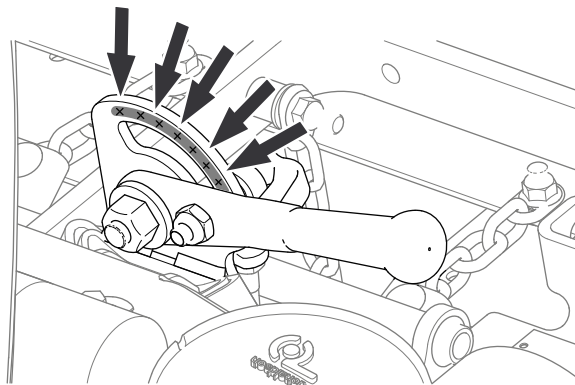


Figura 17



Count on it.