



**Count on it.**

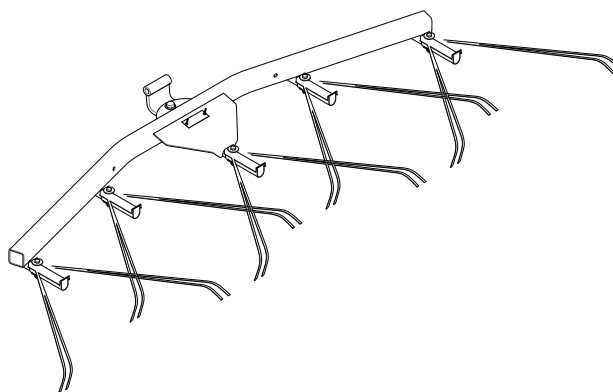
Form No. 3453-647 Rev A

Упутство за оператора

## Опружне grabulje

Vučne jedinice Sand Pro<sup>®</sup>/Infield Pro<sup>®</sup> 3040 i 5040

Број модела 08752—Серијски број 403300001 и више



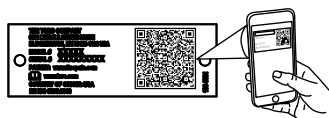
# Увод

Pažljivo pročitajte ove informacije da biste naučili kako da pravilno koristite i održavate svoj uređaj i kako da izbegnete povrede i oštećenje proizvoda. Pravilno i bezbedno rukovanje proizvodom je vaša odgovornost.

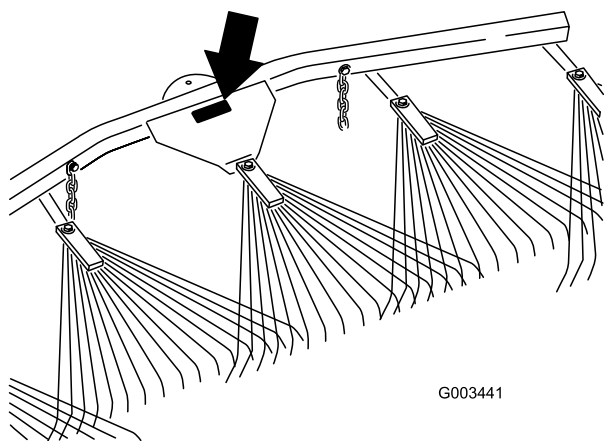
Posetite [www.Toro.com](http://www.Toro.com) za materijale u vezi sa bezbednošću i za obuku za korišćenje proizvoda, za informacije o dodatnoj opremi, za pomoć u pronalazanju prodavca ili da biste registrovali svoj proizvod.

Kad god vam je potreban servis, originalni Toro delovi ili dodatne informacije, obratite se ovlašćenom serviseru ili Toro korisničkoj službi i pripremite broj modela i serijski broj vašeg proizvoda. **Слика 1** pokazuje lokaciju broja modela i serijskog broja na proizvodu. Zapišite brojeve u za to predviđenom prostoru.

**Важно:** Mobilnim uređajem možete da skenirate QR kôd (ako postoji) na pločici sa serijskim brojem kako biste pristupili informacijama o garanciji, delovima i drugim informacijama o proizvodu.



g268421



G003441

g003441

Слика 1

Број модела _____
Серијски број _____

U ovom priručniku se prikazuju potencijalne opasnosti i bezbednosne poruke označene simbolom za

bezbednosno upozorenje (**Слика 2**), koji ukazuje na opasnost koja može dovesti do teške povrede ili smrtnog ishoda ako se ne pridržavate preporučenih mera predostrožnosti.



Слика 2

Simbol za bezbednosno upozorenje

g000502

U ovom priručniku se koriste 2 reči za isticanje informacija. Rečju **Важно** skreće se pažnja na posebne mehaničke informacije, a rečju **Напомена** naglašavaju se opšte informacije koje zaslužuju posebnu pažnju.

## Садржај

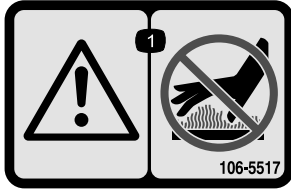
Безбедност .....	3
Безбедносне налепнице и налепнице са инструкцијама .....	3
Подешавање .....	4
Монтажа опружних grabulja .....	5
Преглед производа .....	8
Рад .....	8
Period obuke .....	8
Šaveti za grabuljanje .....	8
Šablon grabuljanja .....	8
Ulazak u nasip i izlazak iz njega .....	9
Podešavanje ugla grabulja .....	9
Podešavanje transportnog položaja .....	10
Одржавање .....	11
Pregled i čišćenje grabulja i vučne jedinice .....	11
Podmazivanje adaptera za priključak .....	11

# Безбедност

## Безбедносне налепнице и налепнице са инструкцијама



Bezbednosne nalepnice i uputstva lako su vidljivi operateru i nalaze se u blizini svake oblasti sa potencijalnom opasnošću. Zamenite svaku nalepnicu koja je oštećena ili nedostaje.



**106-5517**

decal106-5517

1. Upozorenje – ne dodirujte vrelu površinu.
-

# Подешавање

## Непричвршћени делови

Употребите доњи дијаграм како бисте проверили да ли су испоручени сви делови.

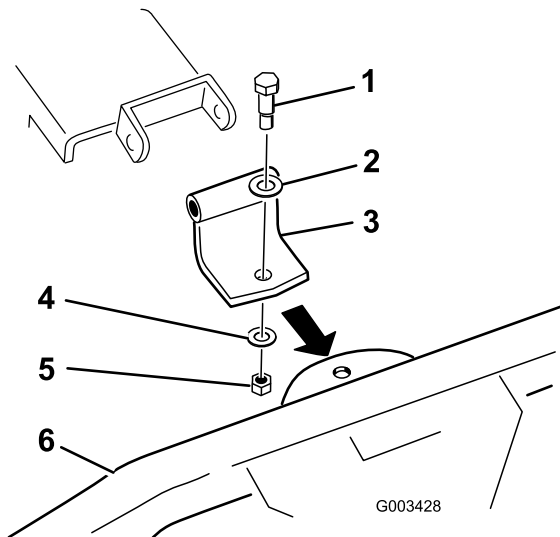
Опис	Кол.	Употреба
Sklop opružnih grabulja	1	Montaža opružnih grabulja.
Ramenski vijak	1	
Ravna podloška (17/32" x 1-1/16")	5	
Zavrtanj (7/16-14 x 1-3/8")	1	
Ravna podloška (15/32" x 59/64")	1	
Navrtka (7/16")	1	
Zakrivljeni okretni nosač	1	
Sklop kuglične kuke	1	
Ravna podloška (3/8" x 7/8")	6	
Zavrtanj sa šestougaonom glavom(3/8-16 x 2-1/2")	4	
Navrtka (3/8")	4	
Cilindrični osigurač	2	
Opružni osigurač	2	
Lanac	2	
Raspinjač(3/8")	2	
Kuka	2	
Zaustavna ploča nosača	2	
Zavrtanj sa šestougaonom glavom(1/2 x 5-1/2")	1	
Navrtka (1/2")	1	
Odstojnik (1/2")	2	

**Важно:** Ова опрема је пројектована за монтажу са задње стране зупчастих grabulja или вучне јединице. Да бисте је монтирали на вучну јединицу, морате да набавите подизну руčицу/sklop adaptera; погледajte [Montaža opružnih grabulja na vučnu јединицу \(страна 6\)](#).

# Montaža opružnih grabulja

## Montaža opružnih grabulja na zupčastim grabuljama

1. Montirajte zakrivljeni okretni nosač na opružne grabulje kao što je prikazano na [Слика 3](#).

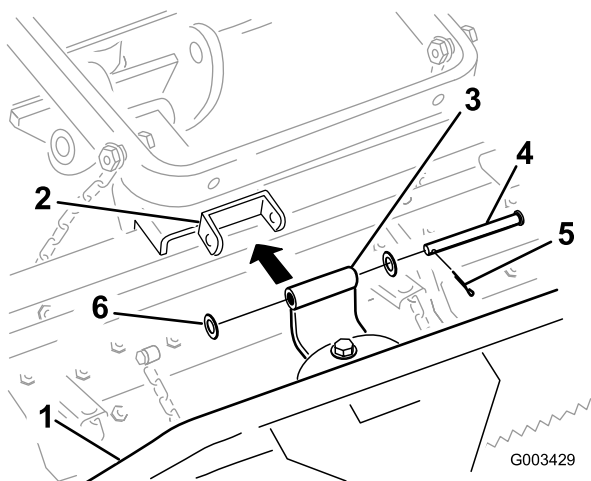


Слика 3

g003428

- |                                |                               |
|--------------------------------|-------------------------------|
| 1. Ramenski vijak              | 4. Podloška (15/32" x 59/64") |
| 2. Podloška (17/32" x 1-1/16") | 5. Navrtka (7/16")            |
| 3. Zakrivljeni okretni nosač   | 6. Opružne grabulje           |

2. Povežite okretni nosač sa zupčastim grabuljama kao što je prikazano na [Слика 4](#).



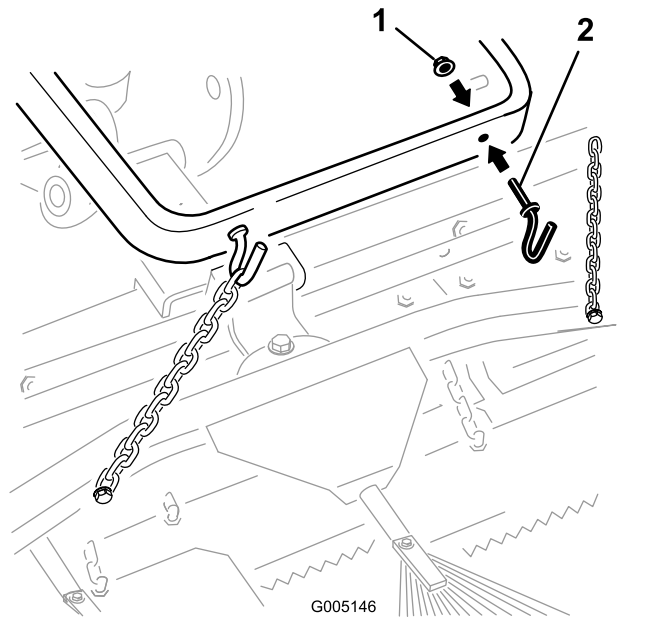
Слика 4

g003429

- |                              |                                |
|------------------------------|--------------------------------|
| 1. Opružne grabulje          | 4. Cilindrični osigurač        |
| 2. Nosač zupčastih grabulja  | 5. Opružni osigurač            |
| 3. Zakrivljeni okretni nosač | 6. Podloška (17/32" x 1-1/16") |

3. Pričvrstite transportne lance za podiznu ručicu na jedan od sledećih načina:

- A. Montirajte 2 kuke sa zadnje strane podizne ručice pomoću 2 navrtke ( $\frac{3}{8}$ ") ([Слика 5](#)). Pričvrstite lance za kuke na željenoj dužini.

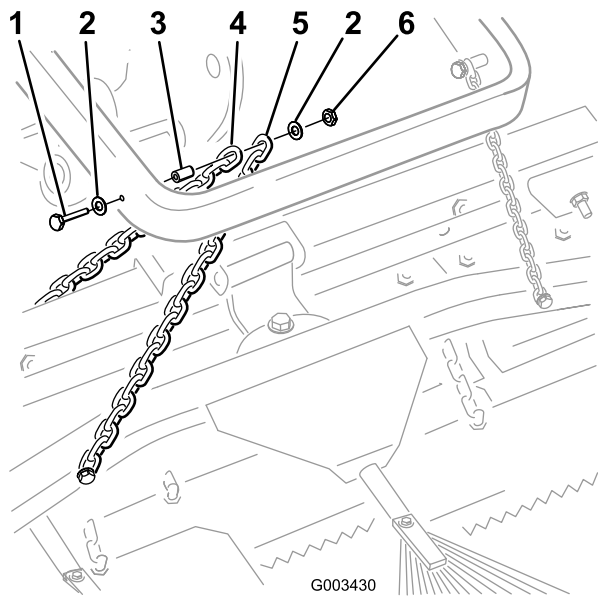


Слика 5

g005146

- |                               |         |
|-------------------------------|---------|
| 1. Navrtka ( $\frac{3}{8}$ ") | 2. Kuka |
|-------------------------------|---------|

- B. Pričvrstite svaki lanac sa strane za podiznu ručicu pomoću zavrtnja ( $\frac{3}{8}$  x 2-1/2"), 2 podloške ( $\frac{3}{8}$  x  $\frac{7}{8}$ "), odstojnika, navrtke ( $\frac{3}{8}$ ") što je prikazano na [Слика 6](#).



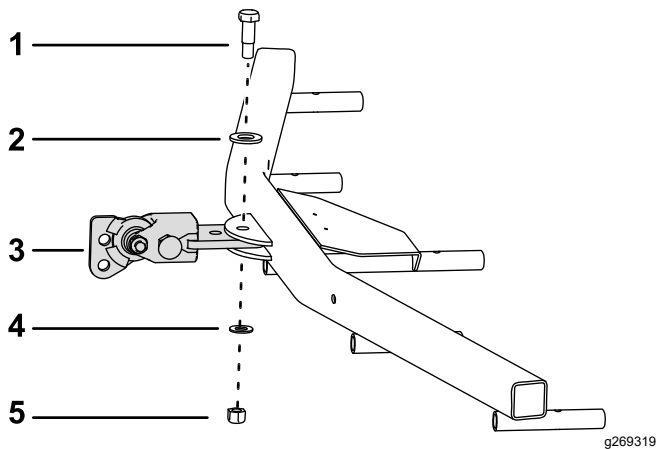
**Слика 6**

- |  |   |
|--|---|
| 1. Zavrtanj ( $\frac{3}{8}$ x 2- $\frac{1}{2}$ " | 4. Transportni lanac zupčastih grabulja |
| 2. Podloška ( $\frac{3}{8}$ x $\frac{7}{8}$ "    | 5. Transportni lanac opružnih grabulja  |
| 3. Raspinjač                                     | 6. Navrtka ( $\frac{3}{8}$ ")           |

**Напомена:** Za ovaj korak možete koristiti pričvršćivače sa zupčastih grabulja.

## Montaža opružnih grabulja na vučnu jedinicu

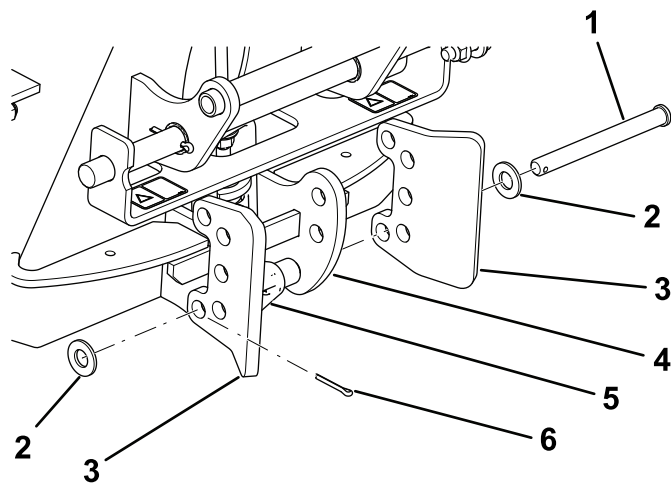
1. Montirajte sklop kuglične kuke na opružne grabulje kao što je prikazano na [Слика 7](#).



**Слика 7**

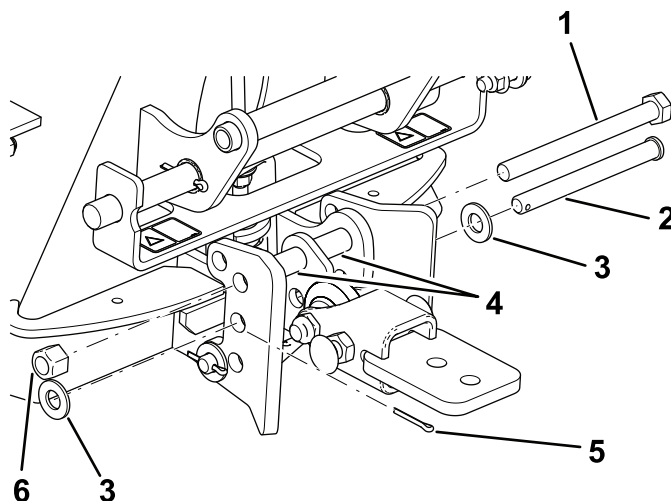
- |   |  |
|---|--|
| 1. Ramenski vijak                                     | 4. Podloška ( $\frac{15}{32}$ " x $\frac{59}{64}$ ") |
| 2. Podloška ( $\frac{17}{32}$ " x 1- $\frac{1}{16}$ " | 5. Navrtka ( $\frac{7}{16}$ ")                       |
| 3. Sklop kuglične kuke                                |  |

2. Povežite sklop kuglične kuke sa adapterom kao što je prikazano na [Слика 8](#) i [Слика 9](#).



**Слика 8**

- |   |                               |
|---|-------------------------------|
| 1. Cilindrični osigurač                               | 4. Adapter za priključak      |
| 2. Podloška ( $\frac{17}{32}$ " x 1- $\frac{1}{16}$ " | 5. Mehanizam za zaključavanje |
| 3. Zaustavna ploča nosača                             | 6. Opružni osigurač           |



**Слика 9**

- |   |                               |
|---|-------------------------------|
| 1. Zavrtanj ( $\frac{1}{2}$ x 5- $\frac{1}{2}$ "      | 4. Odstojnici                 |
| 2. Cilindrični osigurač                               | 5. Opružni osigurač           |
| 3. Podloška ( $\frac{17}{32}$ " x 1- $\frac{1}{16}$ " | 6. Navrtka ( $\frac{1}{2}$ ") |

3. Uklonite sve priključke sa zadnje strane vučne jedinice.
4. Pomerite unazad vučnu jedinicu u položaj ispred adaptera za priključak i spustite adapter vučne jedinice.
5. Proverite da li je ručica za zaključavanje okrenuta ulevo (otključan položaj) posmatrano sa zadnje strane mašine.
6. Navucite adapter za priključak na adapter vučne jedinice.

## ⚠ ПАЗИЋА

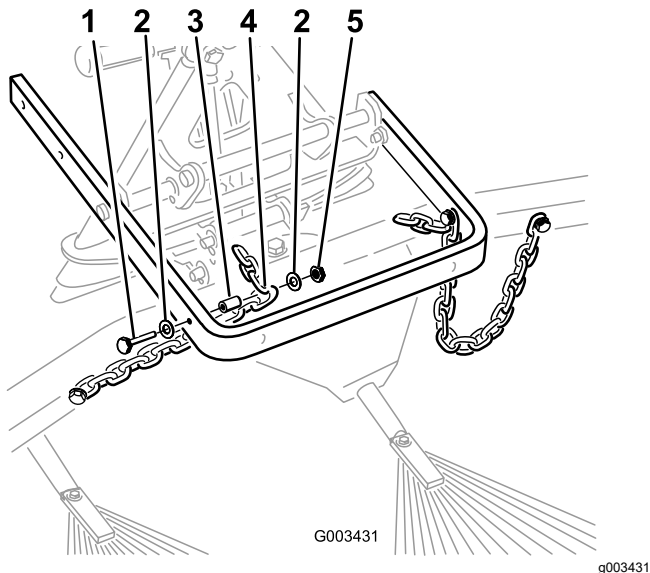
Postoji opasnost od prikleštenja prstiju između adaptera priključka i vučne jedinice.

Podignite i pomerite priključak pomoću ručke sa zadnje strane adaptera za priključak.

- Okrenite ručicu za zaključavanje udesno da biste zaključali zajedno adaptere.
- Pričvrstite treću kariku svakog lanca sa spoljašnje strane podizne ručice (Слика 10) pomoću zavrtnja ( $\frac{3}{8}$  x 2- $\frac{1}{2}$ " ), 2 podloške ( $\frac{3}{8}$  x  $\frac{7}{8}$ " ), odstojnika, navrtke ( $\frac{3}{8}$ " ).

**Напомена:** Ако су ланци pričvršćeni за кукe, прикачите их поново на жељеној дужини.

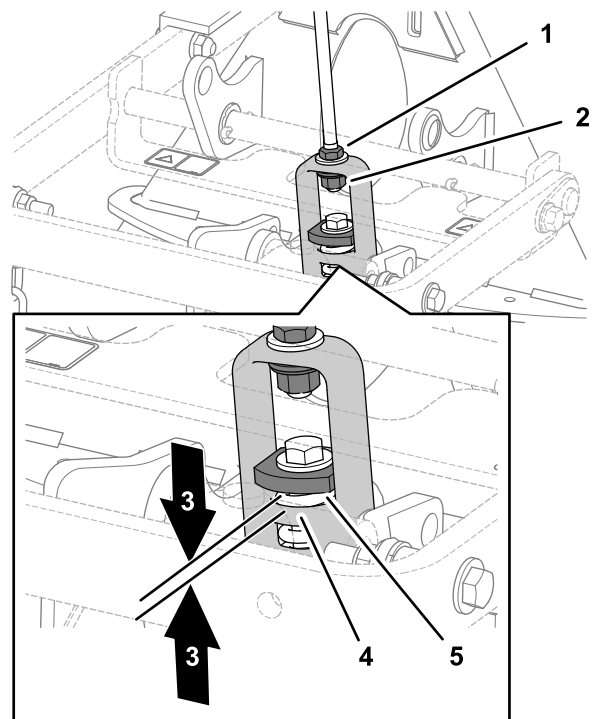
**Напомена:** Ланци не смеју бити затегнути када су грабуље у спуштеном (радном) положају.



Слика 10

- Zavrtanj ( $\frac{3}{8}$  x 2- $\frac{1}{2}$ " )
- Podloška ( $\frac{3}{8}$  x  $\frac{7}{8}$ " )
- Raspinjač
- Treća karika lanca
- Navrtka ( $\frac{3}{8}$ " )

- Kada su grabulje montirane i pričvršćene za vučnu jedinicu, izmerite razmak između gornje podloške i odstojnika u sklopu spoja na adapteru priključka, kao što je prikazano na Слика 11.

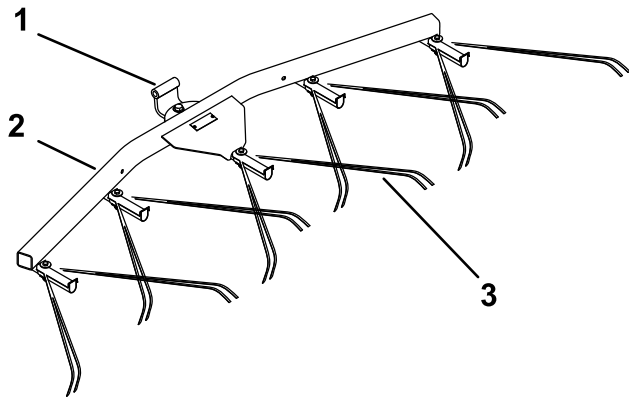


Слика 11

- Kontra navrtka
- Navrtka za podešavanje
- 1,5 do 2 mm
- Oslonac podiznog jarma
- Debela podloška

- Ako razmak nije odgovarajući, otpustite kontranavrtku i pritegnite ili otpustite navrtku za podešavanje na sklopu spoja, kako biste promenili razmak po potrebi.

# Преглед производа



Слика 12

g269320

1. Okretna
2. Okvir opružnih grabulja
3. Opružne grabulje

# Рад

Pročitajte ovaj odeljak o grabuljanju pre grabuljanja nasipa. Postoje mnogi uslovi koji određuju podešavanje priključka zupčastih grabulja. Tekstura i dubina peska, količina vlage, korov i stepen zbijenosti mogu da se razlikuju od terena do terena ili čak od nasipa do nasipa na istom terenu. Podesite grabulje za optimalne rezultate u vašem prostoru.

## Period obuke

Vežbajte grabuljanje na velikom, ravnom nasipu na terenu. Vežbajte pokretanje, zaustavljanje, okretanje, podizanje i spuštanje grabulja; ulazak u nasip i izlazak iz njega itd. Vežbajte pri umerenoj brzini motora i maloj brzini kretanja. Ovaj period obuke će vam pomoći da steknete samopouzdanje pri upravljanju mašinom.

**Напомена:** Nemojte pomerati unazad vučnu jedinicu dok je priključak spušten. Doći će do oštećenja priključka.

## Saveti za grabuljanje

Ako je pesak dovoljno dubok, u ravnim oblastima možete da grabuljate sve do ivice nasipa.

Ako se pesak preliva na travnjak, držite se dovoljno daleko od ivice da ne biste remetili zemljište ispod.

Nemojte grabuljati preblizu kratkog, strmog nanosa. Pesak će se samo slivati na dno nasipa.

Za strme nanose, male rupe itd. može biti potrebno doterivanje ručnim grabuljama.

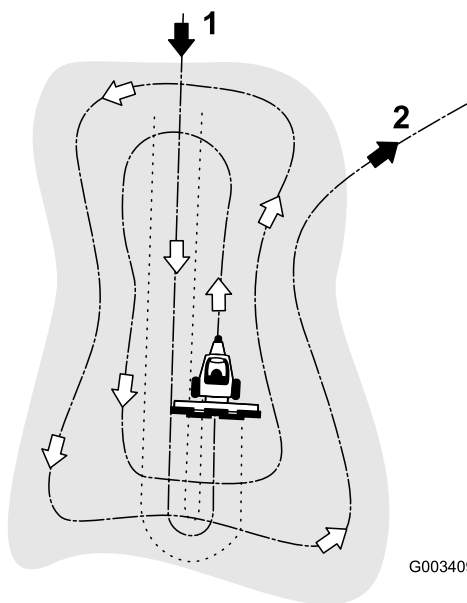
## Šablon grabuljanja

Grabuljajte nasip po šablonu prikazanom na [Слика 13](#). Ovim šablonom se izbegava nepotrebno preklapanje, najmanje je sabijanje i za njim ostaje uredan i atraktivan šablon u pesku.

Uđite u nasip pravo uzdužno, tamo gde je nanos najmanje strm. Vozite kroz centar nasipa skoro do kraja, okrenite se što je moguće oštrije na bilo koju stranu i vratite se tačno uz prvi prolaz. Krećite se spiralno ka spolja kao što je prikazano na slici i iz nasipa izađite pod pravim uglom na ravnoj površini.

Strme i kratke nanose i male rupe ostavite za doterivanje ručnim grabuljama.





Слика 13

G003409

g003409

1. Uđite u nasip pravo uzdužno na ravnoj površini.
2. Iz nasipa izađite pod pravim uglom na ravnoj površini.

## Ulazak u nasip i izlazak iz njega

Kada ulazite u nasip, ne spuštajte grabulje dok ne budu nad peskom. Time se izbegava zasecanje travnjaka ili dovlačenje pokošene trave ili drugih otpadaka u nasip. Spustite grabulje dok se mašina pomera.

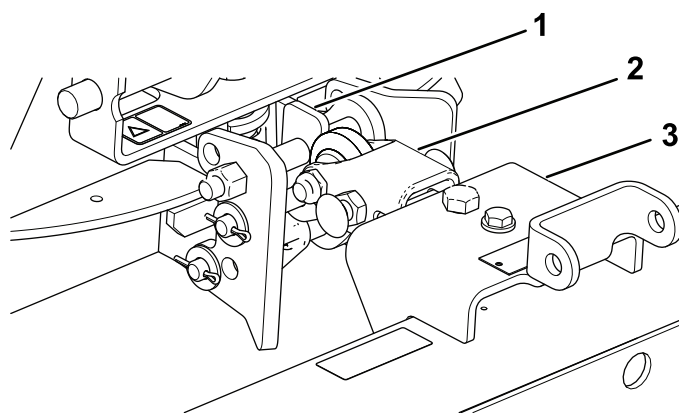
Kada izlazite iz nasipa, počnite da podižete grabulje kada prednji točak napusti nasip. Dok mašina izlazi, grabulje se podižu i ne izbacuju pesak na travu.

Kroz iskustvo i praksu uskoro ćete steći osećaj za pravovremeni i ispravni ulazak u nasip i izlazak iz njega.

## Podešavanje ugla grabulja

Položaj grabulja možete da menjate kako biste povećali ili smanjili njihovu agresivnost u pesku. Montirajte šipku za vuču i grabulje kao što je prikazano na sledećim slikama kako biste postigli željenu agresivnost.

## Podešavanje najslabijeg zahvata zubaca



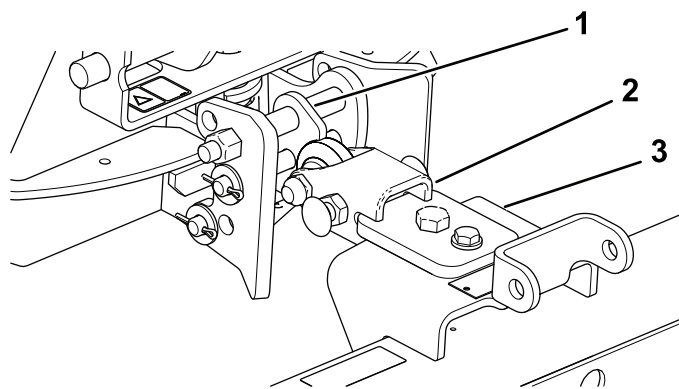
Слика 14

g262217

1. Ravno od gore
2. Šipka za vuču
3. Grabulje

1. Montirajte sklop kuke tako da ravna strana bude od gore (Слика 14).
2. Montirajte šipku za vuču sa donje strane sklopa okvira (Слика 14).

## Podešavanje najjačeg zahvata zubaca



Слика 15

g262218

1. Pod uglom od gore
2. Šipka za vuču
3. Grabulje

1. Montirajte sklop kuke tako da strana pod uglom bude od gore (Слика 15).
2. Montirajte šipku za vuču sa gornje strane sklopa okvira (Слика 15).

# Podešavanje transportnog položaja

Obavite sledeći postupak da biste povećali visinu grabulja pri transportu:

1. Spustite grabulje i podignite sklop što je niže moguće.
2. Odvojite lance od podiznih ručica i ponovo ih prikačite na većoj visini.

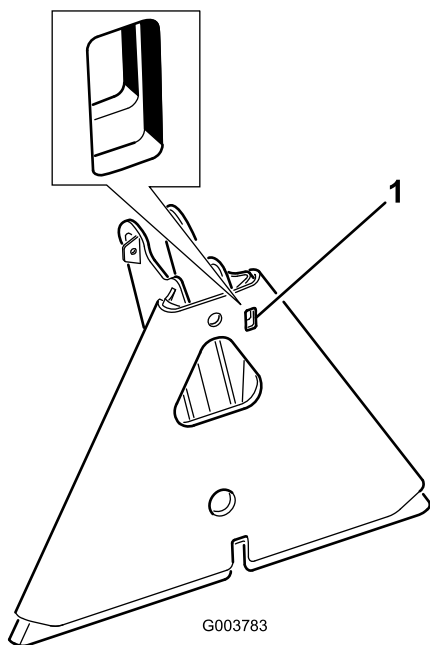
**Напомена:** Da biste obezbedili pravilan rad grabulja, vratite lance u prvobitan olabavljen položaj pre korišćenja grabulja.

# Одржавање

## Преглед и чишћење grabulja i vučne jedinice

Nakon grabuljanja temeljno očistite mašinu. Pošto ovu mašinu koristite prevashodno u pesku, a pesak je izuzetno abrazivan, sperite ga nakon svake upotrebe. Ako često čistite mašinu (pre nego što pesak uspe da se zgrudva), čistite je mlazom vode iz creva bez mlaznice. Mlaz pod velikim pritiskom može da ubaci pesak na mesta koja su podložna habanju, gde pesak može da se ponaša kao smesa za brušenje.

**Напомена:** Ако се адаптер прикључка закачи за адаптер вучне јединице, уметните полугу за одвајање или одвијач у отвор за одвајање да бисте одвојили делове (Слика 16).

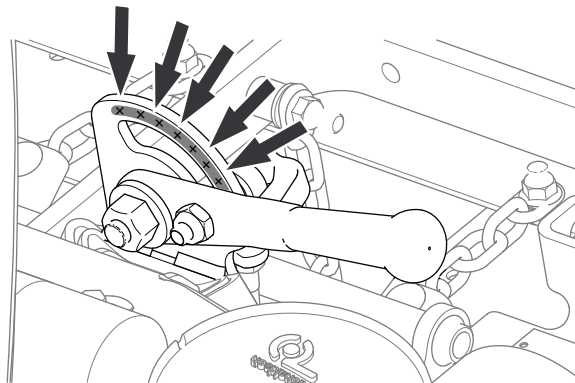


Слика 16

1. Отвор за одвајање

## Podmazivanje adaptera za priključak

Ako se ručica za zaključavanje adaptera za priključak ne okreće neometano i lako, nanosite tanak sloj maziva na mesto prikazano na Слика 17.



Слика 17



**Count on it.**