



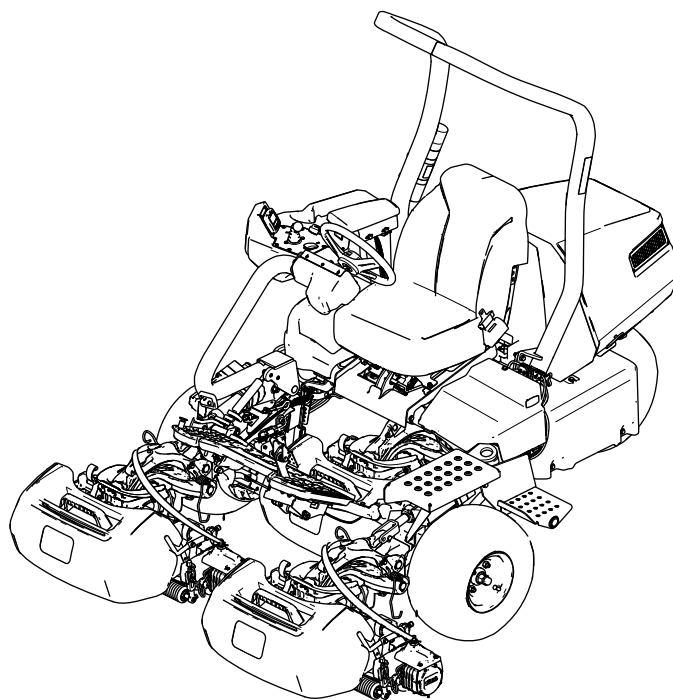
**Count on it.**

Form No. 3453-632 Rev A

**Gebruikershandleiding**

# **Greensmaster® eTriFlex® 3370 tractie-eenheid**

Modelnr.: 04590—Serienr.: 410400000 en hoger



Dit product voldoet aan alle relevante Europese richtlijnen; zie voor details de aparte productspecifieke conformiteitsverklaring.

## ⚠ WAARSCHUWING

### CALIFORNIË

#### Proposition 65 Waarschuwing

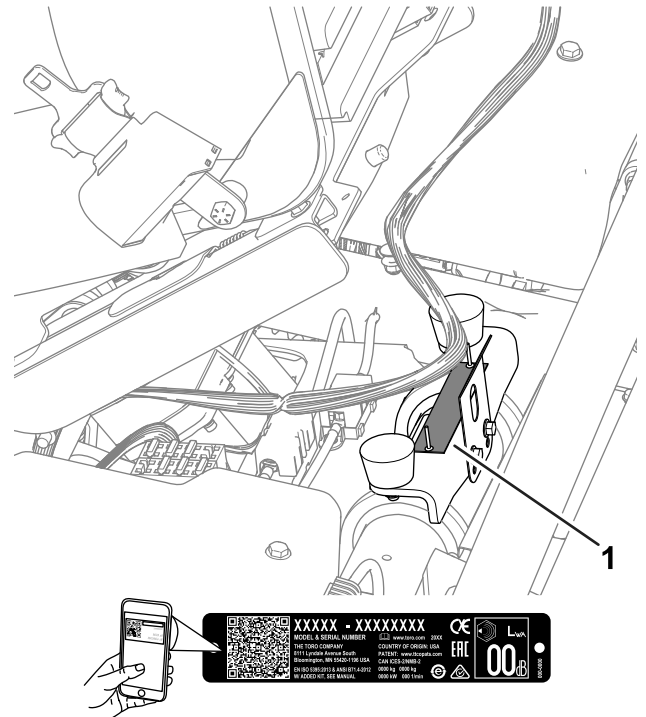
Het netsnoer van dit product bevat lood, een stof waarvan bekend is dat deze kanker, geboortefwijkingen of andere schade aan de voortplantingsorganen kan veroorzaken. Was altijd uw handen nadat u met deze onderdelen in aanraking bent geweest.

Accuklemmen, accupolen en dergelijke onderdelen bevatten lood en loodverbindingen. Van deze stoffen is bekend dat ze kanker en schade aan de voortplantingsorganen veroorzaken. Was altijd uw handen nadat u met deze onderdelen in aanraking bent geweest.

Gebruik van dit product kan leiden tot blootstelling aan chemische stoffen waarvan de Staat Californië weet dat ze kanker, geboortefwijkingen en andere schade aan het voortplantingssysteem veroorzaken.

een erkende Toro dealer. U dient hierbij altijd het modelnummer en het serienummer van het product te vermelden. De locatie van het plaatje met het modelnummer en het serienummer van het product is aangegeven op [Figuur 1](#). U kunt de nummers noteren in de ruimte hieronder.

**Belangrijk:** U kunt met uw mobiel apparaat de QR-code op het plaatje met het serienummer (indien aanwezig) scannen om toegang te krijgen tot de garantie, onderdelen en andere productinformatie.



Figuur 1

g279286

1. Plaats van modelnummer en serienummer

Modelnr.: \_\_\_\_\_

Serienr.: \_\_\_\_\_

Deze handleiding wijst u op mogelijke gevaren en bevat veiligheids waarschuwingen die u kunt herkennen aan het waarschuwingspictogram ([Figuur 2](#)), dat wijst op een gevaar dat ernstig letsel of de dood kan veroorzaken indien u nalaat de voorgeschreven maatregelen te treffen.



Figuur 2

Waarschuwingpictogram

g000502

## Inleiding

Deze machine is een zitmaaier met messenkooien bedoeld voor gebruik door professionele bestuurders in commerciële toepassingen. De machine is voornamelijk ontworpen voor het maaien van gras op goed onderhouden gazons. Dit product gebruiken voor andere doeleinden dan het bedoelde gebruik kan gevaarlijk zijn voor u of voor omstanders.

Lees deze informatie zorgvuldig door, zodat u weet hoe u de machine op de juiste wijze moet gebruiken en onderhouden en om schade aan de machine en letsel te voorkomen. U bent verantwoordelijk voor het juiste en veilige gebruik van de machine.

Ga naar [www.toro.com](http://www.toro.com) voor meer informatie, inclusief veiligheidstips, instructiemateriaal, informatie over accessoires, hulp bij het vinden van een dealer of om uw product te registreren.

Als u service, originele Toro onderdelen of aanvullende informatie nodig hebt, kunt u contact opnemen met

Er worden in deze handleiding twee woorden gebruikt om uw aandacht op bijzondere informatie te vestigen. **Belangrijk** attendeert u op bijzondere technische informatie en **Opmerking** duidt algemene informatie aan die bijzondere aandacht verdient.

# Inhoud

Veiligheid .....	4	Onderhoud van de lithium-ion-accu's .....	36
Algemene veiligheid .....	4	Transport van de lithium-ion-accu's .....	36
Veiligheids- en instructiestickers .....	4	Belangrijke informatie over de lader van de lithium-ion-accu .....	37
Montage .....	9	Onderhoud .....	40
1 De rolbeugel monteren .....	10	Veiligheid bij onderhoud .....	40
2 De stoel monteren .....	10	Aanbevolen onderhoudsschema .....	40
3 De onderhoudssticker aanbrengen .....	10	Controlelijst voor dagelijks onderhoud .....	41
4 Het stuur monteren .....	11	Procedures voorafgaande aan onderhoud .....	41
5 De haken van de grasvanger monteren .....	11	De machine opkrikken .....	41
6 De maai-eenheden monteren .....	12	De motorkap omhoogtillen .....	43
7 De hoofdstroomaansluitingen aansluiten .....	13	Onderhoud elektrisch systeem .....	43
8 De machine-instellingen aanpassen .....	13	Veiligheid van het elektrisch systeem .....	43
9 De CE-stickers aanbrengen .....	13	De machine van stroom voorzien of de stroomtoevoer naar de machine onderbreken .....	43
10 De bandenspanning verlagen .....	14	De zekeringen vinden .....	44
11 De acculader op een muur monteren .....	14	Onderhoud van de accu's .....	46
12 De accu's opladen .....	14	Onderhoud van de acculader .....	46
Algemeen overzicht van de machine .....	15	Onderhoud aandrijfsysteem .....	47
Bedieningsorganen .....	16	De bandenspanning controleren .....	47
InfoCenter .....	17	Torsie van wielmoeren controleren .....	47
Specificaties .....	22	De vloeistof van de tandwielkast van de tractiemotor verversen .....	47
Werktuigen/accessoires .....	23	Onderhouden remmen .....	49
Voor gebruik .....	23	Remmen afstellen .....	49
Veiligheidsinstructies voorafgaand aan het werk .....	23	Onderhoud van de maai-eenheid .....	49
De maai-eenheden identificeren .....	23	Veiligheid van de messen .....	49
Het InfoCenter gebruiken om de machine-instellingen aan te passen .....	24	De maai-eenheden monteren en verwijderen .....	49
De dialoogberichten van InfoCenter .....	26	Afstelling van contact tussen snijplaat en messenkooi controleren .....	52
Het stuurwiel kantelen .....	27	Maai-eenheden wetten .....	53
Dagelijks onderhoud uitvoeren .....	27	Stalling .....	54
Tijdens gebruik .....	28	Veiligheid tijdens opslag .....	54
Veiligheid tijdens het werk .....	28	Vorbereidingen voor stalling .....	54
De machine inrijden .....	29	Voorschriften voor het bewaren van de accu .....	54
De machine inschakelen .....	29	De lader opslaan .....	55
De machine controleren nadat u de machine hebt gestart .....	29	Problemen, oorzaak en remedie .....	56
Werking van het veiligheidssysteem .....	29		
Met de machine rijden zonder te maaien .....	30		
De green maaien .....	30		
Het laadniveau van het accusysteem nakijken .....	32		
De machine afzetten .....	32		
Na gebruik .....	32		
Veiligheid na het werk .....	32		
Inspecteren en reinigen na het maaien .....	34		
De machine transporteren .....	34		
De machine slepen .....	34		

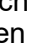
# Veiligheid

Deze machine is ontworpen in overeenstemming met de EN-norm ISO 5395 (als u de instellingsprocedures voltooit) en B71.4-2017 van het ANSI (American National Standards Institute).

## Algemene veiligheid

Dit product kan handen of voeten afsnijden en voorwerpen uitwerpen.

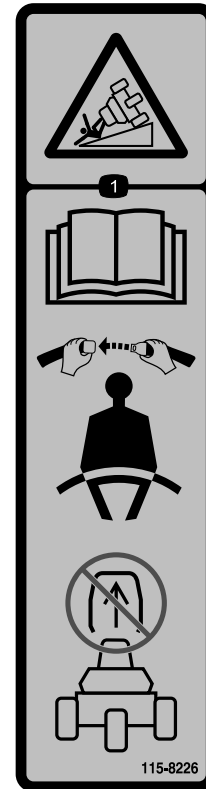
- Lees deze *Gebruikershandleiding* en zorg ervoor dat u deze begrijpt voordat u de machine start.
- Geef uw volledige aandacht als u de machine gebruikt. Zorg ervoor dat u met niets anders bezig bent waardoor u kunt worden afgeleid, anders kunnen er letsels ontstaan of kan eigendom worden beschadigd.
- Houd handen en voeten uit de buurt van de bewegende onderdelen van de machine.
- Gebruik de machine niet als er schermen of andere beveiligingsmiddelen ontbreken of als deze niet naar behoren werken.
- Hou omstanders en kinderen uit de buurt van het werkgebied. Laat kinderen nooit de machine bedienen.
- Zet de machine af, verwijder het contactsleuteltje en wacht totdat alle bewegende onderdelen tot stilstand zijn gekomen voordat u de bestuurderspositie verlaat. Laat de machine afkoelen voordat u deze afstelt, reinigt, stalt of er onderhoudswerkzaamheden aan verricht.

Onjuist gebruik of onderhoud van deze machine kan letsel tot gevolg hebben. Om het risico op letsel te verkleinen, dient u zich aan de volgende veiligheidsinstructies te houden en altijd op het veiligheidssymbool  te letten, dat betekent Voorzichtig, Waarschuwing of Gevaar – instructie voor persoonlijke veiligheid. Niet-naleving van deze instructies kan leiden tot lichamelijk of dodelijk letsel.

## Veiligheids- en instructiestickers



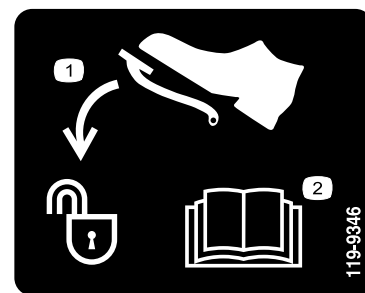
Veiligheidsstickers en veiligheidsinstructies zijn gemakkelijk zichtbaar voor de bestuurder en bevinden zich bij plaatsen waar gevaar kan ontstaan. Vervang alle beschadigde of verdwenen stickers.



115-8226

decal115-8226

1. Kantelgevaar – Lees de *Gebruikershandleiding*; draag een veiligheidsgordel; de rolbeugel niet verwijderen.



119-9346

decal119-9346

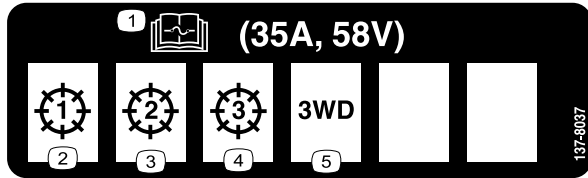
1. Druk het pedaal in om te ontgrendelen.
2. Lees de *Gebruikershandleiding* voor meer informatie.

⚠ **WARNING: Cancer and Reproductive Harm - www.P65Warnings.ca.gov.**  
For more information, please visit [www.tccoCAProp65.com](http://www.tccoCAProp65.com)

133-8061

133-8061

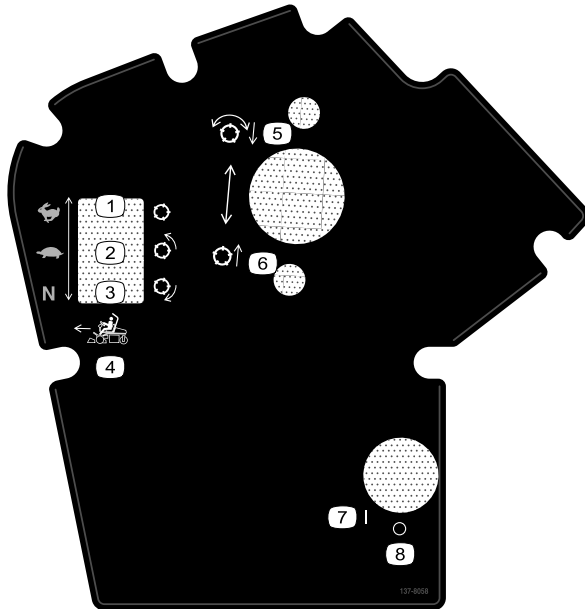
decal133-8061



137-8037

decal137-8037

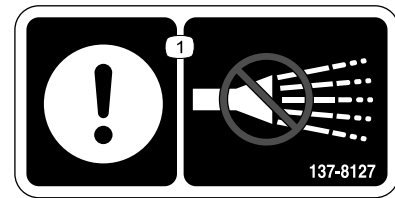
1. Lees de *Gebruikershandleiding* voor informatie over de zekering.
2. Maai-eenheid – 1
3. Maai-eenheid – 2
4. Maai-eenheid – 3
5. Driewielaandrijving



137-8058

decal137-8058

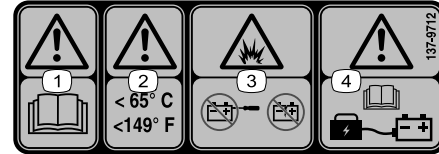
1. Tractiesnelheid – snel; messenkooi – transport
2. Tractiesnelheid – traag; messenkooi – maaien
3. Tractiesnelheid – neutraal; messenkooi – wetten
4. Schakelhendels vooruit
5. Messenkooien neerlaten en uitschakelen.
6. Messenkooien opheffen en uitschakelen.
7. Aan
8. Uit



137-8127

decal137-8127

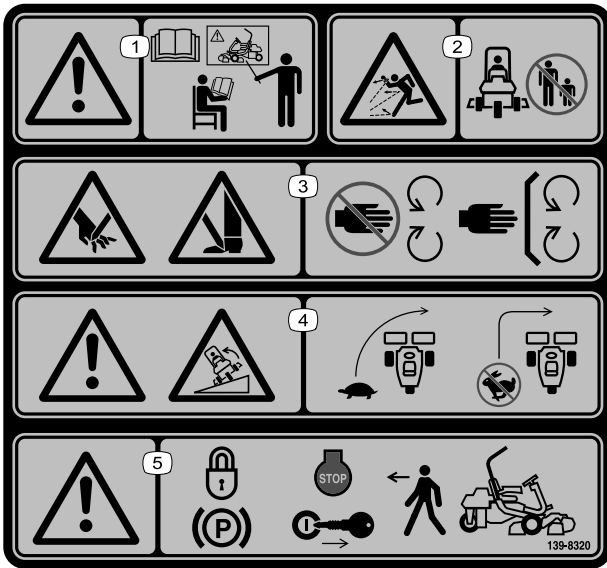
1. Opgelet – geen hogedrukreiniger gebruiken.



137-9712

decal137-9712

1. Waarschuwing – Lees de *Gebruikershandleiding*.
2. Waarschuwing – Opslaan op temperaturen onder  $65^{\circ}\text{C}$ .
3. Explosiegevaar – Open de accu niet; gebruik geen beschadigde accu.
4. Waarschuwing – Lees de *Gebruikershandleiding* voor informatie over het opladen van de accu.



139-8320

decal139-8320

1. Waarschuwing – alle bestuurders dienen de *Gebruikershandleiding* te lezen en dienen een opleiding te krijgen voordat ze de machine gaan bedienen.
2. Gevaar op weggeslingerde objecten – houd omstanders op een afstand.
3. Gevaar: handen en voeten kunnen worden gesneden/geamputeerd – blijf uit de buurt van bewegende delen; houd alle beschermende delen op hun plaats.
4. Waarschuwing; machine kan kantelen – rijd traag in bochten; neem geen scherpe bochten als u snel rijdt.
5. Waarschuwing – stel de parkeerrem in werking, zet de motor af en verwijder het sleuteltje voordat u de machine verlaat.

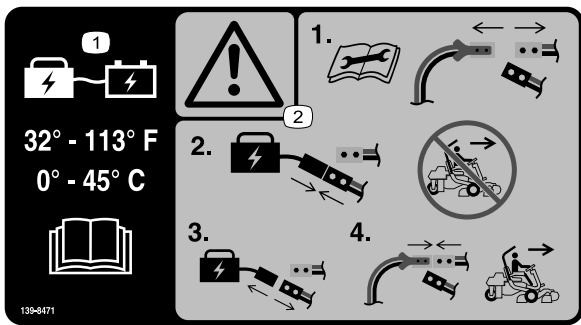


139-8321

decal139-8321

**Opmerking:** Deze machine voldoet aan de tests die de statische breedte- en lengtestabiliteit meten en die standaard zijn in de sector. De maximale aanbevolen hellingshoek wordt vermeld op de sticker. Raadpleeg de instructies voor gebruik van de machine op hellingen in de *Gebruikershandleiding* en de omstandigheden waarin u de machine zou gebruiken om na te gaan of u de machine op een bepaalde dag en op het terrein in kwestie kunt gebruiken. Veranderingen in het terrein kunnen tot gevolg hebben dat de machine anders reageert op hellingen.

1. Waarschuwing – alle bestuurders dienen de *Gebruikershandleiding* te lezen en dienen een opleiding te krijgen voordat ze de machine gaan bedienen.
2. Gevaar op weggeslingerde objecten – houd omstanders op een afstand.
3. Gevaar: handen en voeten kunnen worden gesneden/geamputeerd – blijf uit de buurt van bewegende delen; houd alle beschermende delen op hun plaats.
4. Waarschuwing; machine kan kantelen – gebruik de machine niet op hellingen van meer dan 15°.
5. Waarschuwing – stel de parkeerrem in werking, zet de motor af en verwijder het sleuteltje voordat u de machine verlaat.



decal139-8471

**139-8471**

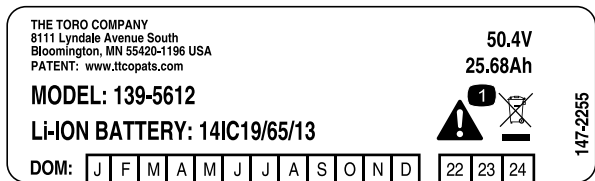
1. Zorg dat de omgevingstemperatuur 0 tot 45 °C bedraagt wanneer u de accu oplaadt; zie de *Gebruikershandleiding*.
2. Waarschuwing – Lees de *Gebruikershandleiding* voordat u onderhoudswerkzaamheden uitvoert. Koppel de hoofdstroomaansluitingen af, sluit de accu aan op de lader en gebruik de machine niet. Koppel de accu af van de lader en koppel de hoofdstroomaansluitingen aan om de machine weer in gebruik te nemen.



decal139-8554

**139-8554**

1. Waarschuwing – Gebruik uitsluitend Toro 04012 Delta-Q 951-0002 lader of een gelijkwaardig alternatief; stal de machine binnen.



decal147-2255

**147-2255**

1. Waarschuwing – Niet weggooien

**GREENSMASTER 3370 eTriFlex**

**QUICK REFERENCE AID**  
**CHECK/SERVICE (daily)**

**1. INTERLOCK SYSTEM:**  
 1a. SEAT INTERLOCK  
 1b. PARKING BRAKE INTERLOCK  
 1c. NEUTRAL SWITCH  
 1d. MOW SENSOR

**2. TIRE PRESSURE (12 - 16 psi)**  
**3. WHEEL NUT TORQUE (70-90 FT LBS)**

SEE OPERATOR'S MANUAL

**FLUID SPECIFICATIONS / CHANGE INTERVALS**

See operator's manual for initial change	FLUID TYPE	CAPACITY		CHANGE INTERVALS	
		L	QTS.	FLUID	FILTER
A. TRACTION MOTORS	SAE 80W90	0.8	0.8	800 HRS.	—

137-8052

decal137-8052

137-8052



decal137-9713

137-9713

1. Waarschuwing – Lees de *Gebruikershandleiding*.
2. Waarschuwing – Uit de regen en andere natte omstandigheden houden.
3. Waarschuwing – Raak het hete oppervlak niet aan.
4. Waarschuwing – Open de accu niet; gebruik geen beschadigde accu.
5. Gevaar voor ontploffing – Rook niet en vermijd vonken, vuur en open vuurhaarden.
6. Verstikkingsgevaar, giftige dampen of toxische gassen – Laad de accu niet op in een afgesloten ruimte.
7. Gevaar voor elektrische schok – Voer geen onderhoudswerkzaamheden uit aan de accu.



# Montage

## Losse onderdelen

Gebruik onderstaande lijst om te controleren of alle onderdelen zijn geleverd.

Procedure	Omschrijving	Hoeveelheid	Gebruik
<b>1</b>	Rolbeugelconstructie	1	De rolbeugel monteren.
	Zeskantbout ( $\frac{3}{8}$ " x $1\frac{1}{2}$ "	8	
	Moer ( $\frac{3}{8}$ "	8	
<b>2</b>	Set met stoel (afzonderlijk bestellen; neem contact op met uw erkende Toro verdeler)	1	De stoel monteren.
<b>3</b>	Onderhoudssticker (onderdeelnr. 137-8052)	1	De onderhoudssticker aanbrengen.
<b>4</b>	Stuur	1	Het stuur monteren.
	Dop	1	
	Ring	1	
	Borgmoer	1	
<b>5</b>	Haken van grasvanger	6	De haken van de grasvanger monteren.
	Flensbouten	12	
<b>6</b>	Maai-eenheid (afzonderlijk bestellen; neem contact op met uw erkende Toro verdeler)	3	De maai-eenheden monteren.
	Grasvanger	3	
	Elektrisch contragewicht	3	
	Inbusbout	6	
	O-ring	3	
<b>7</b>	Geen onderdelen vereist	–	De hoofdstroomaansluitingen aansluiten.
<b>8</b>	Geen onderdelen vereist	–	De machine-instellingen aanpassen.
<b>9</b>	Sticker productiejaar	1	De CE-stickers aanbrengen (indien vereist).
	CE-waarschuwingsssticker (onderdeelnummer 139-8321)	1	
	Sticker met CE-markering (onderdeelnummer 93-7252)	1	
<b>10</b>	Geen onderdelen vereist	–	De bandenspanning verlagen.
<b>11</b>	Geen onderdelen vereist	–	De acculader op een muur monteren (optioneel).
<b>12</b>	Geen onderdelen vereist	–	De accu's opladen.

# 1

## De rolbeugel monteren

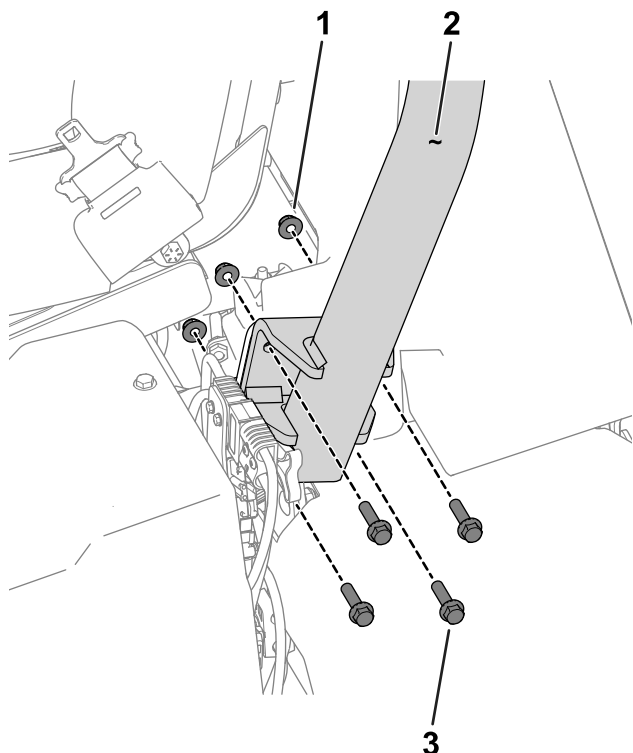
Benodigde onderdelen voor deze stap:

1	Rolbeugelconstructie
8	Zeskantbout ( $\frac{3}{8}$ " x $1\frac{1}{2}$ " )
8	Moer ( $\frac{3}{8}$ " )

### Procedure

1. Verwijder de bovenste steun uit de transportverpakking.
2. Verwijder de rolbeugel uit de transportverpakking.
3. Gebruik 8 zeskantbouten ( $\frac{3}{8}$ " x  $1\frac{1}{2}$ " ) en 8 moeren ( $\frac{3}{8}$ " ) om de rolbeugel te bevestigen aan de beugels van de rolbeugel aan elke kant van de machine (Figuur 3).

**Opmerking:** Laat iemand u helpen om de rolbeugel te plaatsen en te bevestigen aan de machine.



Figuur 3

Linkerkant van de machine afgebeeld

1. Moer ( $\frac{3}{8}$ " )
2. Rolbeugel
3. Zeskantbout ( $\frac{3}{8}$ " x  $1\frac{1}{2}$ " )

4. Draai het bevestigingsmateriaal vast met een torsie van 51 tot 65 N·m.

# 2

## De stoel monteren

Benodigde onderdelen voor deze stap:

1	Set met stoel (afzonderlijk bestellen; neem contact op met uw erkende Toro verdeler)
---	--

### Procedure

Koop de set met stoel aan (neem contact op met uw erkende Toro verdeler) en raadpleeg de *Montage-instructies* van de set om de stoel te monteren.

# 3

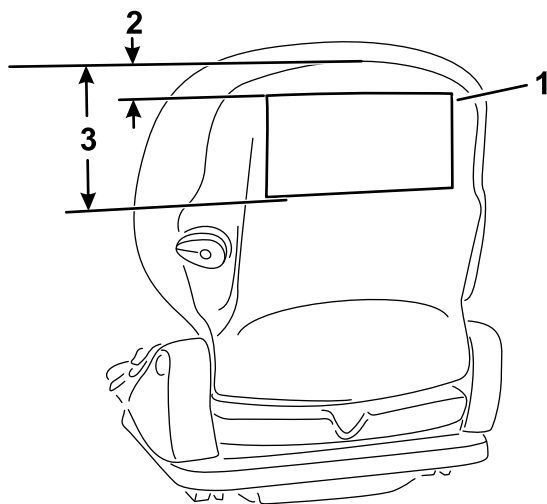
## De onderhoudssticker aanbrengen

Benodigde onderdelen voor deze stap:

1	Onderhoudssticker (onderdeelnr. 137-8052)
---	---

### Procedure

Breng de onderhoudssticker (onderdeelnr. 137-8052) aan op de stoel; raadpleeg [Figuur 4](#) voor de premium stoel (model 04729) of [Figuur 5](#) voor de standaard stoel (model 04508).



**Figuur 4**

Premium stoel (model 04729)

- 1. Onderhoudssticker                      3. 18,5 cm
- 2. 2,5 cm

g277096

# 4

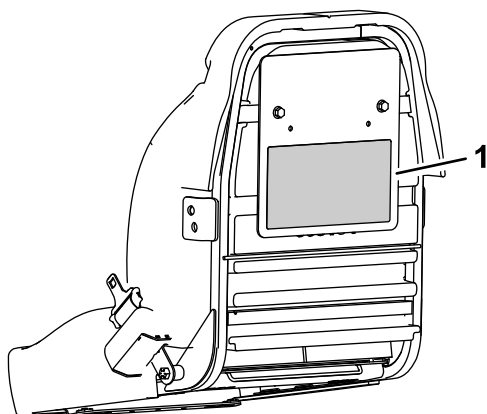
## Het stuur monteren

**Benodigde onderdelen voor deze stap:**

1	Stuur
1	Dop
1	Ring
1	Borgmoer

### Procedure

1. Breng anti-seize smeermiddel aan op de stuuras (getoond in [Figuur 6](#)).

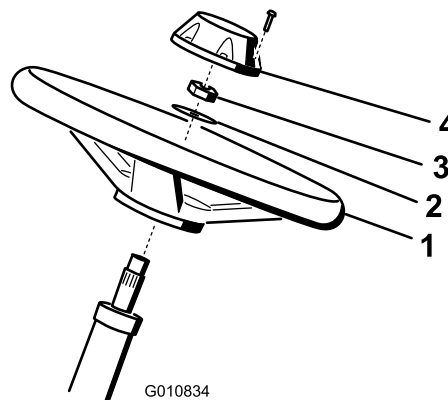


**Figuur 5**

Standaard stoel (model 04508)

- 1. Onderhoudssticker

g277097



**Figuur 6**

g010834

- 1. Stuuras
- 2. Stuur
- 3. Ring
- 4. Borgmoer
- 5. Dop

2. Zet het stuur met een ring en een borgmoer vast aan de stuuras ([Figuur 6](#)).
3. Draai de borgmoer vast met een torsie van 27 tot 35 N·m.
4. Monteer de dop op het stuur ([Figuur 6](#)).

# 5

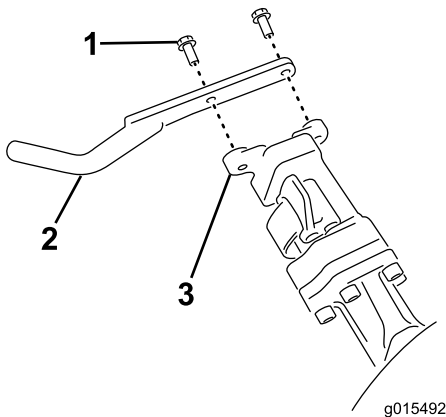
## De haken van de grasvanger monteren

Benodigde onderdelen voor deze stap:

6	Haken van grasvanger
12	Flensbouten

### Procedure

Gebruik 12 flensbouten om 6 haken van de grasvanger te monteren op de uiteinden van de stangen van de ophangarm (Figuur 7).



Figuur 7

1. Flensbout
2. Haken van grasvanger
3. Stang van ophangarm

# 6

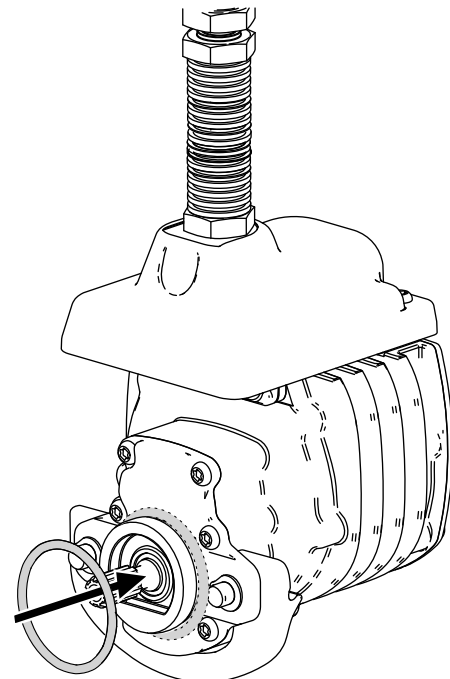
## De maai-eenheden monteren

Benodigde onderdelen voor deze stap:

3	Maai-eenheid (afzonderlijk bestellen; neem contact op met uw erkende Toro verdeler)
3	Grasvanger
3	Elektrisch conragewicht
6	Inbusbout
3	O-ring

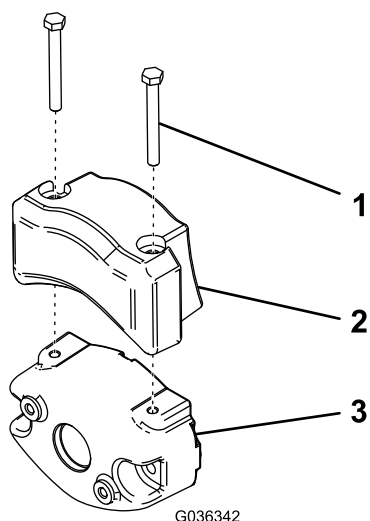
### Procedure

1. Bereid de maai-eenheden voor op installatie; zie de *Gebruikershandleiding* van de maai-eenheden.
2. Breng smeer aan op de binnensleuf van de aandrijfkoppeling.
3. Monteer een O-ring op elke messenkooimotor zoals getoond in [Figuur 8](#).



Figuur 8

4. Bevestig het elektrische conragewicht aan het bestaande conragewicht; gebruik hierbij 2 inbusbouten zoals getoond in [Figuur 9](#).

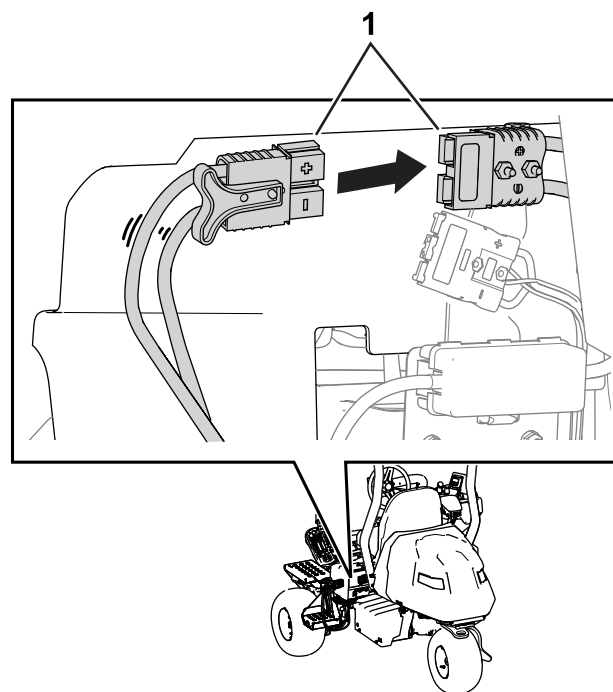


**Figuur 9**

g036342

1. Inbusbout
2. Elektrisch conragewicht
3. Bestaand conragewicht

5. Monteer de maai-eenheden; zie [De maai-eenheden monteren \(bladz. 50\)](#).
6. Monteer elke grasmand op de haken van de grasvanger.



**Figuur 10**

g293202

1. Hoofdstroomaansluitingen

# 7

## De hoofdstroomaansluitingen aansluiten

Geen onderdelen vereist

### Procedure

Sluit de hoofdstroomaansluitingen aan die zich nabij de onderkant van de rolbeugel aan de linkerkant van de machine bevinden ([Figuur 10](#)).

# 8

## De machine-instellingen aanpassen

Geen onderdelen vereist

### Procedure

Gebruik InfoCenter om de machine-instellingen aan te passen; zie [Het InfoCenter gebruiken om de machine-instellingen aan te passen \(bladz. 24\)](#).

# 9

## De CE-stickers aanbrengen

Indien vereist (landen die CE-normen naleven)

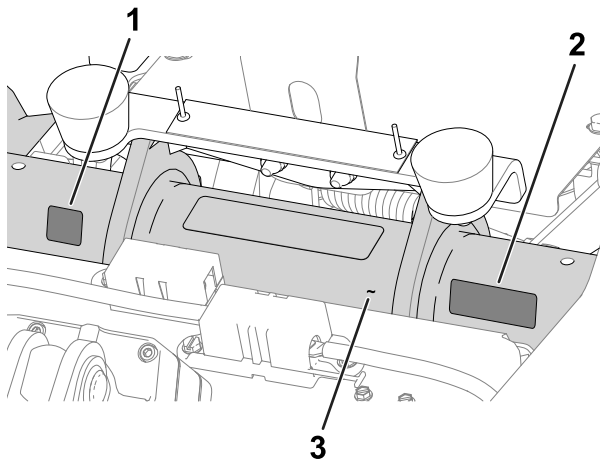
Benodigde onderdelen voor deze stap:

1	Sticker productiejaar
1	CE-waarschuingssticker (onderdeelnummer 139-8321)
1	Sticker met CE-markering (onderdeelnummer 93-7252)

### Procedure

Als u deze machine gebruikt in een land dat de CE-normen naleeft, moet u de volgende stickers aanbrengen:

- **Sticker productiejaar** en **sticker CE-markering**: breng de stickers aan op de framebuis onder de stoel en het plaatje met het serienummer; zie [Figuur 11](#).

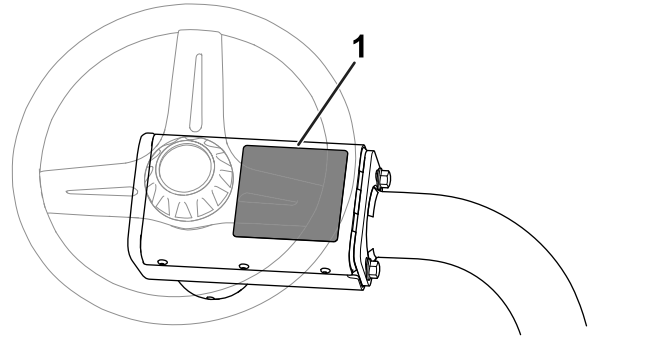


Figuur 11

g280284

1. Sticker CE-markering
2. Sticker productiejaar
3. Framebuis

- **CE-waarschuingssticker**: Breng de CE-waarschuingssticker (onderdeelnummer 139-8321) aan over de aanwezige waarschuingssticker (onderdeelnummer 139-8320) op de kap van het stuur; zie [Figuur 12](#).



Figuur 12

g235881

1. CE-waarschuingssticker

# 10

## De bandenspanning verlagen

Geen onderdelen vereist

### Procedure

De banden worden in de fabriek t.b.v. de verzending opzettelijk te hard opgepompt. Verklein de druk in de banden volgens de aanbevelingen alvorens de machine te starten; zie [De bandenspanning controleren \(bladz. 47\)](#).

# 11

## De acculader op een muur monteren

Optioneel

Geen onderdelen vereist

### Procedure

U kunt de lader aan een muur hangen met de gaten voor muurbevestiging achteraan de eenheid. Gebruik schroeven met een schachtdiameter van 6 mm en een kopdiameter van 11 mm.

**Belangrijk:** Zoek in uw werkgebied de beste locatie voor een veilig en doeltreffend gebruik van de lader.

# 12

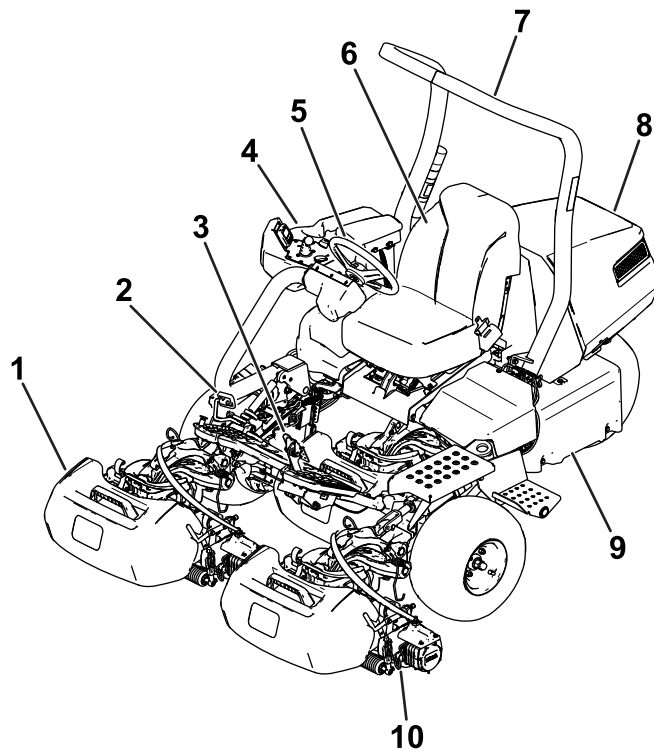
## De accu's opladen

Geen onderdelen vereist

### Procedure

Laad de accu's op; zie [De lithium-ion-accu's opladen \(bladz. 37\)](#).

## Algemeen overzicht van de machine

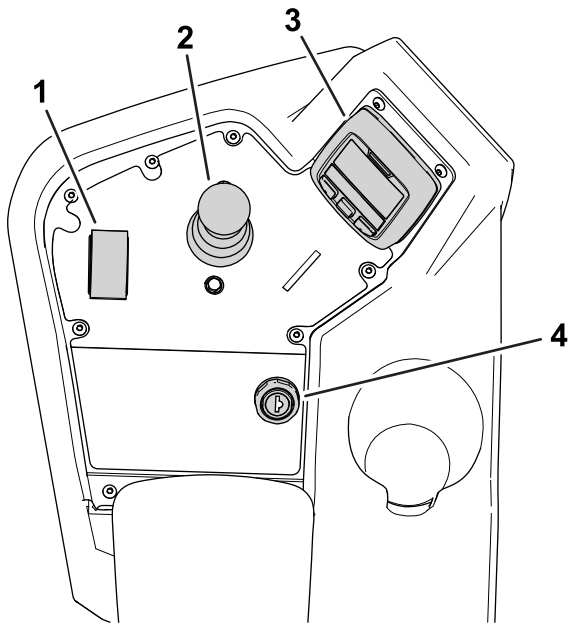


Figuur 13

g289915

- |                     |                     |
|---------------------|---------------------|
| 1. Grasvanger       | 6. Bestuurdersstoel |
| 2. Tractiepedaal    | 7. Rolbeugel        |
| 3. Rempedaal        | 8. Motorkap         |
| 4. Bedieningspaneel | 9. Accubak          |
| 5. Stuur            | 10. Maai-eenheid    |

# Bedieningsorganen



Figuur 14

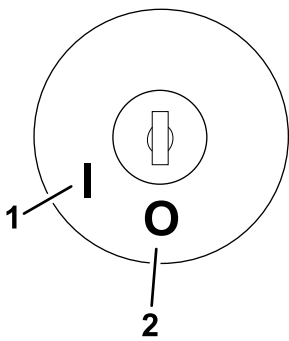
g267033

- |  |                      |
|--|----------------------|
| 1. Functiebedieningsschakelaar         | 3. InfoCenter        |
| 2. Joystick voor omhoog-/omlaagbrengen | 4. Contactschakelaar |

## Contactschakelaar

De contactschakelaar heeft 2 standen: AAN en UIT (Figuur 15).

Schakel de machine in en uit met de contactschakelaar; zie [De machine inschakelen](#) (bladz. 29) en [De machine afzetten](#) (bladz. 32).



Figuur 15

g292048

- |        |        |
|--------|--------|
| 1. AAN | 2. UIT |
|--------|--------|

## Functiebedieningsschakelaar

De functiebedieningsschakelaar (Figuur 14) heeft 2 tractiestanden plus een NEUTRAALSTAND.

- NEUTRAALSTAND – neutraal en wetten

- MAAIAND – maaien
- TRANSPORTSTAND – transport

U kunt van MAAIEN naar TRANSPORT en van TRANSPORT naar MAAIEN schakelen (niet naar de NEUTRAALSTAND) als de machine in beweging is; hierdoor wordt de machine niet beschadigd.

U kunt schakelen van TRANSPORT of MAAIEN naar de NEUTRAALSTAND en de machine zal tot stilstand komen. Als u probeert te schakelen van de NEUTRAALSTAND naar MAAIEN of TRANSPORT terwijl het pedaal niet in de NEUTRAALSTAND staat, verschijnt er een melding.

## Joystick voor omhoog-/omlaagbrengen

Met de joystick voor omhoog-/omlaagbrengen (Figuur 14) kunt u de maai-eenheden omhoog- en omlaagbrengen. De joystick kan de messenkooien van de maai-eenheid in- of uitschakelen afhankelijk van de positie van de functiebedieningsschakelaar:

- **Functiebedieningsschakelaar in de NEUTRAALSTAND:** de maai-eenheden zullen omhoog of omlaag worden gebracht zo lang u de joystick naar voren of naar achteren beweegt, maar de messenkooien zullen niet worden ingeschakeld tenzij de machine in wetmodus staat.
- **Functiebedieningsschakelaar in de stand MAAIEN:** beweeg de joystick naar voren tijdens het maaien om de maai-eenheden te laten zakken en de messenkooien te starten. Om de messenkooien tot stilstand te brengen en de maai-eenheden omhoog te brengen, moet u de joystick naar achteren trekken.

Om de messenkooien tot stilstand te brengen zonder de maai-eenheden omhoog te brengen, moet u de joystick eventjes naar achteren trekken en dan loslaten. Als u de joystick opnieuw naar voren beweegt, starten de messenkooien. Als u hem opnieuw naar achteren trekt, worden de maai-eenheden omhooggebracht. U moet deze functie inschakelen in InfoCenter; zie [De tap-offvertraging instellen](#) (bladz. 24).

- **Functiebedieningsschakelaar in de stand TRANSPORT:** de maai-eenheden kunnen omhoog worden gebracht, maar de messenkooien zullen niet worden ingeschakeld. Er verschijnt een melding in InfoCenter als u de maai-eenheden probeert omlaag te brengen.

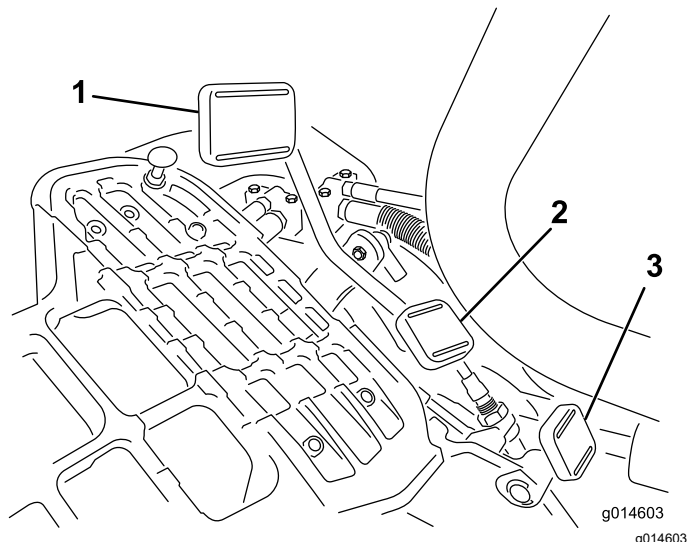
## Tractiepedaal

Het tractiepedaal (Figuur 16) heeft 3 functies: de machine vooruit en achteruit laten rijden en tot stilstand brengen. U moet de bovenkant van het pedaal intrappen om vooruit te rijden en de onderkant



van het pedaal om achteruit te rijden of bij het stoppen als u vooruitrijdt.

Stoppen van de machine: laat het pedaal naar de NEUTRAALSTAND bewegen. Laat uw hiel niet op het tractiepedaal in de ACHTERUITSTAND rusten als u vooruitrijdt (Figuur 17).



Figuur 16

1. Tractiepedaal – vooruit
2. Tractiepedaal – achteruit
3. Vergrendelingspedaal van stuurarm



Figuur 17

U kunt de maximale rijnsnelheid als volgt instellen:

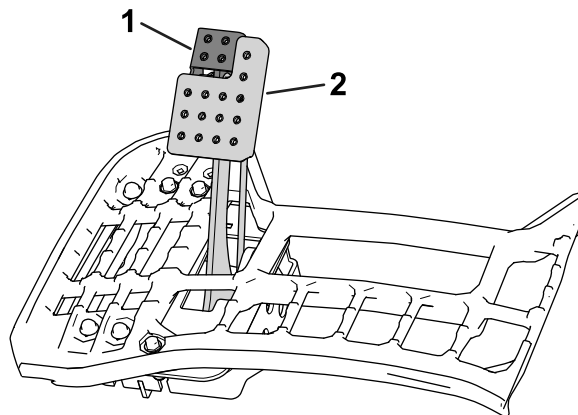
- Maaisnelheid vooruit: 3,2 tot 8 km/u
- Transportsnelheid: 8 tot 16 km/u
- Snelheid achteruit: 3,2 tot 4,8 km/u

## Vergrendelingspedaal van stuurarm

Druk het pedaal in (Figuur 16) en breng de stuurarm omhoog of omlaag tot een comfortabele positie en laat het pedaal los om de arm te vergrendelen.

## Rempedaal

Trap het rempedaal in (Figuur 18) om de machine te stoppen.



Figuur 18

1. Parkeerrem
2. Rempedaal

## Parkeerrem

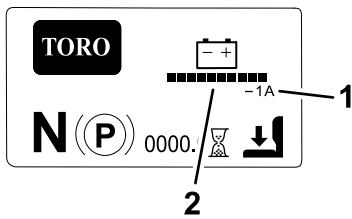
Gebruik de parkeerrem (Figuur 18) om te voorkomen dat de machine beweegt. Om de parkeerrem in werking te stellen, moet u het rempedaal intrappen en de bovenkant naar voren drukken om dit vast te zetten. Om de parkeerrem uit te schakelen, trapt u het rempedaal in totdat de vergrendeling van de parkeerrem wordt ingetrokken.

## InfoCenter

### Het InfoCenter lcd-scherm gebruiken

Het InfoCenter lcd-scherm toont informatie zoals de bedrijfsmodus en diverse diagnostieken en andere informatie over de machine (Figuur 22). Er is een welkomscherm, een hoofdscherm, een informatiescherm over de motor van de maai-eenheid en een tractie-informatiescherm.

- **Welkomscherm:** toont de huidige informatie over de machine gedurende een aantal seconden nadat u het sleuteltje op AAN hebt gezet.
- **Hoofdscherm (Figuur 19):** toont huidige informatie over de machine terwijl het sleuteltje op AAN staat. Op dit scherm ziet u het laadniveau van het accusysteem en de ampere.

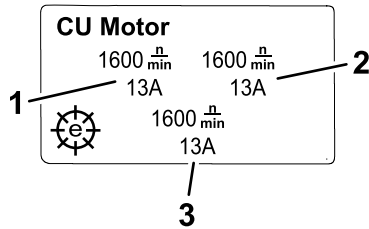


Figuur 19

g292768

1. Ampere van het accusysteem
2. Laadniveau van het accusysteem

- **Informatiescherm over de motor van de maai-eenheid** (Figuur 20): toont de snelheid en stroom van elke motor van de maai-eenheid.

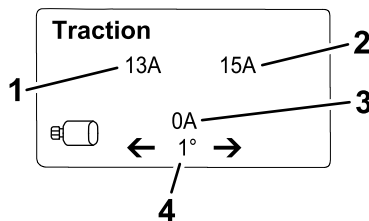


Figuur 20

g292767

1. Voorste motor van maai-eenheid links
2. Voorste motor van maai-eenheid rechts
3. Middelste motor van maai-eenheid

- **Tractie-informatiescherm** (Figuur 21): toont de huidige stuurhoek en de stroomsterkte toegewezen aan elke tractiemotor.



Figuur 21

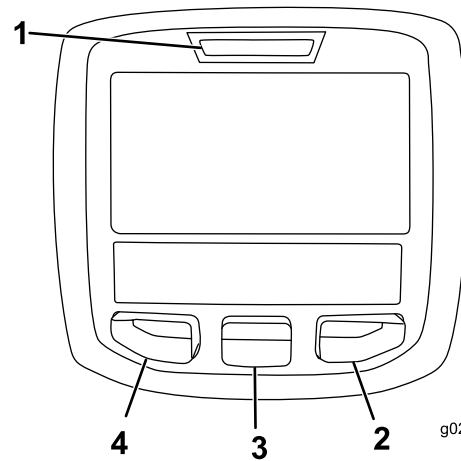
g292769

1. Stroomsterkte – Voorste tractiemotor links
2. Stroomsterkte – Voorste tractiemotor rechts
3. Stroomsterkte – Middelste tractiemotor
4. Stuurhoek

- **Hoofdmenu:** zie [De menu-opties van het InfoCenter](#) (bladz. 19).

**Opmerking:** Beveiligd menu – enkel toegankelijk met de pincode; zie [Toegang tot de beveiligde menu's](#) (bladz. 21).

U kunt navigeren tussen het hoofdscherm, het informatiescherm over de motor van de maai-eenheid en het tractie-informatiescherm door op de rechterknop te drukken en dan de gepaste richtingspijl te kiezen.



Figuur 22

g020650

g020650

1. Controlelampje
2. Rechterknop
3. Middelste knop
4. Linkerknop












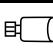






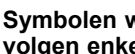
- Linkerknop, knop toegang tot menu/terug – druk op deze knop om naar de menu's van het InfoCenter te gaan. De knop dient om het huidige menu te verlaten.
- Middelste knop – gebruik deze knop om naar beneden door menu's te bewegen.
- Rechterknop – gebruik deze knop als een pijl naar rechts aangeeft dat er nog andere opties in het menu zijn of om een optie te selecteren.

**Opmerking:** De knoppen kunnen verschillende functies vervullen afhankelijk van wat op dat moment nodig is. Voor elke knop is er een icoon dat de huidige functie weergeeft.

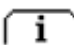
### Verklaring van pictogrammen in het InfoCenter

SERVICE DUE	Geeft aan wanneer gepland onderhoud moet worden uitgevoerd
	Urenteller
	Informatiepictogram
	Functiebedieningsschakelaar is in de stand TRANSPORT.
	Functiebedieningsschakelaar is in de stand MAAIEN.
	De maai-eenheden worden omhoog gebracht.
	De maai-eenheden worden omlaag gebracht.
	De bestuurder moet op de stoel zitten

## Verklaring van pictogrammen in het InfoCenter (cont'd.)

	Indicator parkeerrem – geeft aan of de parkeerrem is ingeschakeld
	Functiebedieningsschakelaar is in de NEUTRAALSTAND.
	Aftakas is ingeschakeld
	Gestopt of uitgeschakeld
	Contactschakelaar
	Pincode
	CAN-bus
	InfoCenter
	Schakelaar
	De bestuurder moet de schakelaar vrijgeven
	De bestuurder moet de status wijzigen in wat aangegeven wordt
	Tractiemotor
	Terug naar het vorige scherm
	Item niet geselecteerd/actief
	Item geselecteerd/actief
	Messenkooi
	Indicator elektrische parkeerrem – geeft aan of de elektrische parkeerrem is ingeschakeld
<b>Symbolen worden vaak gecombineerd in zinnen. Hier volgen enkele voorbeelden:</b>	
	De bestuurder moet de machine in neutraal zetten
	Ga zitten of schakel de parkeerrem in werking

## De menu-opties van het InfoCenter

Om naar het hoofdmenu te gaan, drukt u op om het even welke knop terwijl u op het hoofdscherm, het informatiescherm over de motor van de maai-eenheid of het tractie-informatiescherm bent. Druk dan op de knop die overeenkomt met het -symbool. U gaat naar het HOOFDMENU.

Raadpleeg de volgende tabellen voor een omschrijving van de opties die u hebt in de menu's:

### Hoofdmenu

Menu-optie	Beschrijving
FOUTEN	Het menu STORINGEN bevat een lijst met de recente machinestoringen. Raadpleeg de <i>Onderhoudshandleiding</i> of een erkende Toro verdeler voor meer informatie over het menu STORINGEN.
ONDERHOUD	Het menu ONDERHOUD bevat informatie over de machine, zoals bedrijfsuren, tellers en kalibratie. U kunt ook de wetprocedure van de maai-eenheid inschakelen. Raadpleeg de tabel <a href="#">Onderhoud (bladz. 20)</a> .
DIAGNOSTIEK	Het menu DIAGNOSTIEK geeft de verschillende huidige statussen en gegevens van de machine weer. U kunt deze informatie gebruiken om bepaalde problemen op te lossen, omdat het menu snel laat zien welke bedieningsorganen van de machine aan/uit zijn en controleniveaus weergeeft (bv. sensorwaarden).
INSTELLINGEN	In het menu INSTELLINGEN kunt u het InfoCenter-scherm configureren en aan uw voorkeuren aanpassen. Raadpleeg de tabel <a href="#">Instellingen (bladz. 20)</a> .
MACHINE	In het menu MACHINE ziet u het modelnummer, het serienummer en de versie van de software op uw machine. Raadpleeg de tabel <a href="#">Machine (bladz. 20)</a> .

### Fouten

## Fouten (cont'd.)

Menu-optie	Beschrijving
HUIDIGE	Geeft het totaal aantal uren weer dat het sleuteltje op AAN heeft gestaan.
MEEST RECENTE	Geeft het meest recente uur weer waarin de fout zich heeft voorgedaan en waarin het sleuteltje op aan stond.
EERSTE	Geeft het eerste uur weer waarin de fout zich heeft voorgedaan en waarin het sleuteltje op aan stond.
VOORVALLEN	Geeft het aantal keren weer dat er een fout is gebeurd.















## Onderhoud

Menu-optie	Beschrijving
HOURS	Geeft het totaal aantal uren weer dat het sleuteltje, de messenkooien en de wetfunctie ingeschakeld zijn geweest.
TELLINGEN	Geeft het aantal maaibeurten, tap-offs en wetbeurten weer.
WETTEN	Schakelt de wetprocedure van de maai-eenheid in of uit (als u deze procedure inschakelt, kunt u de modus uitschakelen met deze instelling of door het sleuteltje op UIT te draaien).
KALIBRATIE 	Hiermee kunt u het besturingssysteem, het tractiesysteem en de hefactuators kalibreren. Raadpleeg de <i>Onderhoudshandleiding</i> voor meer informatie over kalibratie.


## Instellingen

Menu-optie	Beschrijving
EENHEDEN	Bepaalt de eenheden die gebruikt worden in het InfoCenter. De opties zijn Engels of metrisch.
TAAL	Bepaalt de taal die gebruikt wordt in het InfoCenter.
ACHTERGRONDVERLICHTING	De helderheid van het lcd-scherm.
CONTRAST	Het contrast van het lcd-scherm.
BEVEILIGDE MENU'S	Geeft u via een code toegang tot beveiligde menu's.














## Instellingen (cont'd.)


BEVEILIGDE INSTELLINGEN 	Configureert de beveiligde menu's.
STANDAARDWAARDEN HERSTELLEN 	Herstelt de standaardwaarden van het InfoCenter.
TAP-OFFTIJD 	Bepaalt de tap-offvertraging.
TOERENTAL MESSENKOOI 	Regelt het toerental van de messenkooi.
ZAKSNELHEID 	Stelt de snelheid in waarmee de maai-eenheden worden omlaaggebracht naar de grond om te maaien.
TOERENTAL VOOR WETTEN 	Het toerental voor het wetten.
CLIP-CONTROL 	Schakelt de automatische Clip-Control functie AAN/UIT.
AANTAL MESSEN 	Instellen van het aantal messen van elke kooi. Deze instelling is alleen nodig indien CLIP-CONTROL is ingesteld op AAN.
MAAIHOOGTE 	Stelt de gewenste maaihogte in. Deze instelling is alleen nodig indien CLIP-CONTROL is ingesteld op AAN.
MAX. MAAIEN 	Stelt de maximumsnelheid van de machine in tijdens het maaien.
MAX. TRANSPORT 	Stelt de maximumsnelheid van de machine in tijdens het transport.
MAX. ACHTERUIT 	Stelt de maximumsnelheid in waarmee de machine achteruitrijdt.
VERTRAGEN & BOCHTEN NEMEN 	Schakelt de functie vertragen en bochten nemen in of uit.
DRIEWIELAANDRIJVING 	Schakelt de driewiel aandrijving in of uit.
BATT. RESERVE	Stel hier de afstand in die nodig is om de machine terug naar de werkplaats te brengen wanneer de accu leegraakt.

## Machine

Menu-optie	Beschrijving
MODEL	Het modelnummer van de machine.
Serienummer	Het serienummer van de machine.
Software revisie	De softwareversie van de hoofdbedieningseenheid.
INFOCENTER 	De softwareversie van het InfoCenter.

## Machine (cont'd.)

CU1 	De softwareversie van de motor van de middelste maai-eenheid.
CU2 	De softwareversie van de motor van de voorste maai-eenheid links.
CU3 	De softwareversie van de motor van de voorste maai-eenheid rechts.
LL1 	Het onderdeelnummer van de software en de revisieversie voor de middelste maai-eenheid.
LL2 	Het onderdeelnummer van de software en de revisieversie voor de voorste maai-eenheid links.
LL3 	Het onderdeelnummer van de software en de revisieversie voor de voorste maai-eenheid rechts.
TRACTION1 	Het onderdeelnummer van de software en de revisieversie voor de tractiemotor vooraan rechts.
TRACTION2 	Het onderdeelnummer van de software en de revisieversie voor de tractiemotor vooraan links.
STUURSYSTEEM 	Het onderdeelnummer van de software en de revisieversie voor de achterste stuurmotor.
VOORLADEN 	Het onderdeelnummer van de software en de revisieversie van de bedieningseenheid voor het voorladen.
ACCU 	Het onderdeelnummer van de software en de revisieversie van de accu.
CAN-BUS 	De status van de communicatiebus van de machine.
TRACTION3 	Het onderdeelnummer van de software en de revisieversie voor de driewielaandrijving (indien aanwezig).

**Opmerking:**  Beveiligd menu – enkel toegankelijk met de pincode; zie [Toegang tot de beveiligde menu's \(bladz. 21\)](#).

### Toegang tot de beveiligde menu's

**Opmerking:** De standaard pincode van de machine is 0000 of 1234.

Als u de pincode heeft gewijzigd en vergeten bent, neem dan contact op met uw erkende Toro distributeur voor hulp.

1. Scroll in het HOOFDMENU met de middelste knop naar beneden tot het INSTELLINGENMENU en druk op de rechterknop.
2. Scroll in het INSTELLINGENMENU met de middelste knop naar beneden tot het BEVEILIGDE MENU en druk op de rechterknop.
3. Om de pincode in te voeren drukt u op de middelste knop tot het eerste gewenste cijfer verschijnt. Druk dan op de rechterknop om naar het volgende cijfer te gaan. Herhaal dit tot het laatste cijfer is ingevoerd en druk dan nogmaals op de rechterknop.
4. Druk op de middelste knop om de PIN-code in te voeren.

Wacht tot het rode controlelampje van het InfoCenter oplicht.

**Opmerking:** Als het InfoCenter de pincode accepteert en het beveiligde menu opent dan verschijnt "PIN" in de rechter bovenhoek van het scherm.

In het beveiligde menu kunt u instellingen bekijken en wijzigen. Scroll in het beveiligde menu omlaag tot de optie Instellingen beveiligen. Wijzig de instelling met de rechterknop.

- Als u de optie Instellingen beveiligen UIT zet, kunt u de instellingen in het beveiligde menu bekijken en wijzigen en het informatiescherm over de motor van de maai-eenheid en het tractie-informatiescherm bekijken zonder de pincode te moeten invoeren.
- Als u Instellingen beveiligen op AAN zet worden de beveiligde opties verborgen en moet u de pincode invoeren om de instellingen in het beveiligde menu te wijzigen.

Na het instellen van de pincode moet u de contactschakelaar op UIT zetten en dan terug op AAN om deze functie te activeren en op te slaan.

**Opmerking:** Zet de contactschakelaar op UIT en dan op AAN om het beveiligde menu te vergrendelen.

### De code voor machineconfiguratie instellen

U kunt een code instellen op het InfoCenter zodat een bestuurder geen toegang heeft tot bepaalde schermen van het InfoCenter zonder de code. Zie [De menu-opties van het InfoCenter \(bladz. 19\)](#) voor de InfoCenter schermen die beveiligd zijn met een code.

1. In het menu INSTELLINGEN, kies BEVEILIG INSTELLINGEN.
2. Zet BEVEILIG INSTELLINGEN op AAN.
3. Voer een code van 4 cijfers in.

4. Zet het contactsleuteltje op UIT om de code op te slaan.

**Opmerking:** Als u de code die u heeft ingevoerd vergeet kunt u een tijdelijke code aanvragen bij uw erkende Toro distributeur.

### Het storingslogboek

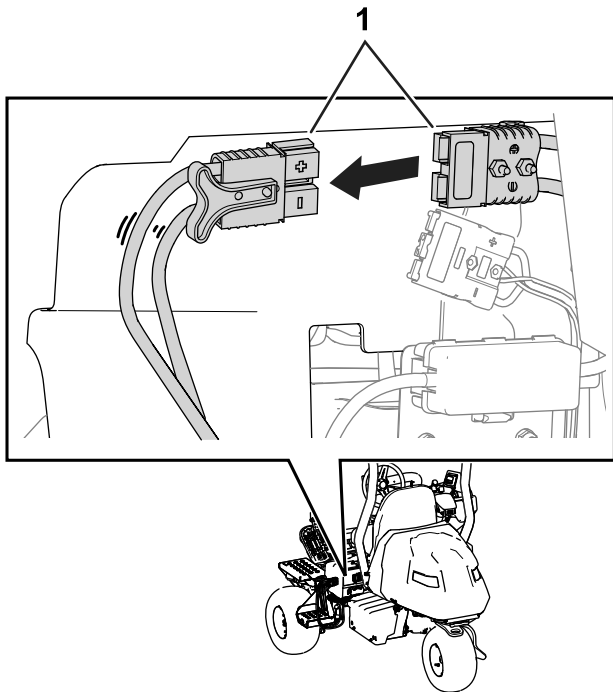
Als er zich een fout voordoet, verschijnt er een foutcode op het InfoCenter scherm en knippert er een rood licht boven het scherm.

De fout wordt opgeslagen in een logboek dat zich in het menu **STORINGEN** bevindt, dat u of uw verdeler kunt gebruiken om het probleem te identificeren dat de fout heeft veroorzaakt.

Raadpleeg de *Onderhoudshandleiding* of neem contact op met uw erkende Toro verdeler voor een lijst van fouten.

## Hoofdstroomaansluitingen

Voordat u de accu van de machine oplaadt, werkt aan de machine of de maai-eenheden plaatst, verwijdt of eraan werkt, moet u altijd de machine loskoppelen van de voedingsbron door de hoofdstroomaansluitingen los te maken (**Figuur 23**). Deze vindt u onderaan de rolbeugel aan de linkerkant van de tractie-eenheid. Sluit de snelkoppelingen weer aan voordat u de machine gaat bedienen.



**Figuur 23**

g293203

1. Hoofdstroomaansluitingen

## ⚠ VOORZICHTIG

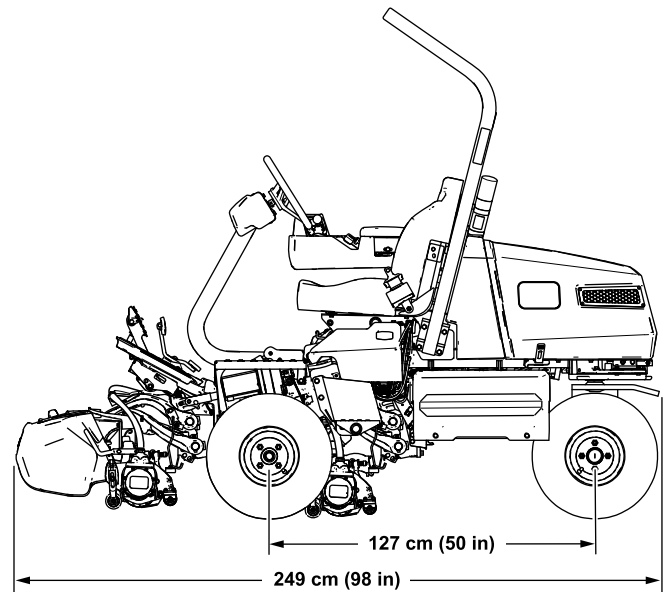
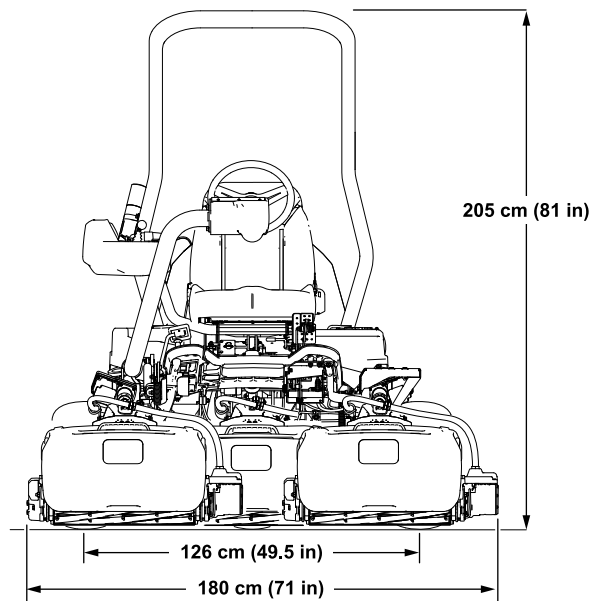
Als u de voeding naar de machine niet onderbreekt, bestaat de kans dat iemand de machine per ongeluk start. Hierdoor kan ernstig lichamelijk letsel worden veroorzaakt.

Koppel altijd de aansluitingen los voordat u werkzaamheden aan de machine gaat verrichten.

## Specificaties

Zie **Figuur 24** en **Specificatietabel tractie-eenheid** (bladz. 23) voor de afmetingen en het gewicht van de tractie-eenheid.

**Opmerking:** Specificaties en ontwerp kunnen zonder voorafgaande kennisgeving worden gewijzigd.



**Figuur 24**

g289936

## Specificatietabel tractie-eenheid

Maaibreedte	151 cm
Spoorbreedte	126 cm
Wielbasis	127 cm
Totale lengte (met grasvangers)	249 cm
Totale breedte	180 cm
Totale hoogte	205 cm
Gewicht*	738 kg
*Tractie-eenheid uitgerust met maai-eenheden met 11 messen, zonder bestuurder en met de standaard stoel.	

## Tabel elektrische kenmerken

Spanning	48 V
Stroom	DC (===)
Ampère-uren	213,6 Ah
IP-waarde	IP 65

## Werktuigen/accessoires

Een selectie van door Toro goedgekeurde werktuigen en accessoires is verkrijgbaar voor gebruik met de machine om de mogelijkheden daarvan te verbeteren en uit te breiden. Neem contact op met een erkende servicedealer of Toro verdeler of ga naar [www.Toro.com](http://www.Toro.com) voor een lijst van alle goedgekeurde werktuigen en accessoires.

Om de beste prestaties te verkrijgen en er zeker van te zijn dat de machine altijd veilig kan worden gebruikt, moet u ter vervanging uitsluitend originele Toro onderdelen en accessoires gebruiken. Gebruik ter vervanging nooit onderdelen en accessoires van andere fabrikanten, omdat dit gevaarlijk kan zijn. Dit kan ertoe leiden dat de garantie op het product komt te vervallen.

# Gebruiksaanwijzing

## Voor gebruik

## Veiligheidsinstructies voorafgaand aan het werk

### Algemene veiligheid

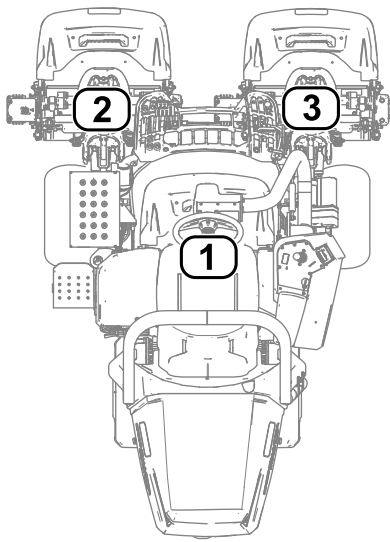
- Laat kinderen of personen die geen instructie hebben ontvangen, de machine nooit gebruiken of onderhoudswerkzaamheden daaraan verrichten. Plaatselijke voorschriften kunnen nadere eisen stellen aan de leeftijd van degene die met de machine werkt. De eigenaar is verantwoordelijk voor de instructie van alle bestuurders en technici.
- Zorg ervoor dat u vertrouwd raakt met de bedieningsorganen en de veiligheidssymbolen, en weet hoe u de machine veilig kunt gebruiken.
- Schakel de parkeerrem in, schakel de machine uit, verwijder het contactsleuteltje, en wacht totdat alle bewegende onderdelen tot stilstand zijn gekomen voordat u de bestuurderspositie verlaat. Laat de machine afkoelen voordat u deze afstelt, reinigt, stalt of er onderhoudswerkzaamheden aan verricht.
- Zorg ervoor dat u weet hoe u de machine snel kunt stoppen.
- Controleer de aanwezigheid en goede werking van de dodemansinrichtingen, veiligheidsschakelaars en beveiligingsmiddelen. Gebruik de machine uitsluitend als deze naar behoren werkt.
- Controleer voordat u begint te maaien altijd de machine om zeker te zijn dat de maai-eenheden in goede staat zijn.
- Inspecteer het terrein waarop u de machine gaat gebruiken en verwijder voorwerpen die de machine kan uitwerpen.

## De maai-eenheden identificeren

Het InfoCenter gebruikt de getallen 1,2 en 3 om elke maai-eenheid te identificeren (bv. CU1, CU2, en CU3 in het menu MACHINE).

- **1** verwijst naar de middelste maai-eenheid ([Figuur 25](#))
- **2** verwijst naar de voorste maai-eenheid links ([Figuur 25](#))
- **3** verwijst naar de voorste maai-eenheid rechts ([Figuur 25](#))





**Figuur 25**

g289940

1. Middelste maai-eenheid
2. Voorste maai-eenheid links
3. Voorste maai-eenheid rechts

## Het InfoCenter gebruiken om de machine-instellingen aan te passen

U kunt het InfoCenter gebruiken om de volgende machine-instellingen aan te passen:

- **Tap-offvertraging;** zie [De tap-offvertraging instellen \(bladz. 24\)](#).
- **Messenkooitoerental terwijl u maait;** zie [Het messenkooitoerental voor het maaien instellen \(bladz. 24\)](#).
- **Zaksnelheid maai-eenheid;** zie [De zaksnelheid van de maai-eenheid instellen \(bladz. 25\)](#).
- **Messenkooitoerental terwijl u de maai-eenheden wet;** zie [Het messenkooitoerental voor het wetten instellen \(bladz. 25\)](#).
- **Clip-Control;** zie [De Clip-Control functie instellen \(bladz. 25\)](#).
- **Maaihoogte;** zie [De maaihoogte instellen \(bladz. 26\)](#).
- **Aantal messen van de maai-eenheid;** zie [Het aantal messen van de maai-eenheid instellen \(bladz. 26\)](#).
- **Maximale maaisnelheid;** zie [De maximale maaisnelheid instellen \(bladz. 26\)](#).
- **Maximale transportsnelheid;** zie [De maximale transportsnelheid instellen \(bladz. 26\)](#).
- **Maximale snelheid achteruit;** zie [De maximale snelheid achteruit instellen \(bladz. 26\)](#).

- **Vertragen en bochten nemen;** zie [De functie Vertragen en bochten nemen instellen \(bladz. 26\)](#).
- **Een uitgeruste set met driewielaandrijving uitschakelen;** zie [Een uitgeruste set met driewielaandrijving uitschakelen \(bladz. 26\)](#).
- **Accureservecapaciteit;** zie [De accureservecapaciteit instellen \(bladz. 26\)](#).

**Opmerking:** Elke instelling is beveiligd met een code. U moet misschien een code invoeren om de instellingen te bewerken.

## De tap-offvertraging instellen

Ga naar de optie TAP-OFFTIJD om de tap-offvertraging aan te passen. Met de functie tap-offvertraging kunt u de maai-eenheden uitschakelen zonder ze omhoog te brengen. De vertraginginstelling is de maximale tijd gedurende dewelke de joystick voor omhoog-/omlaagbrengen in de achterste stand mag blijven om deze functie te activeren.

Raadpleeg de volgende tabel voor de vertragingsopties en hun overeenkomstige stappen:

### Opties tap-offvertraging

Stap	Vertragingstijd (seconden)
1	Uit
2	0,050
3	0,100
4	0,150
5	0,200
6	0,250
7	0,300
8	0,350
9	0,400
10	0,450

**Opmerking:** De standaardwaarde is 1 (de functie is niet geactiveerd).

## Het messenkooitoerental voor het maaien instellen

Ga naar de optie MESSENKOOITOERENTAL om het messenkooitoerental tijdens het maaien in te stellen. Deze instelling kan worden aangepast als de Clip-Control instelling UIT staat; zie [De Clip-Control functie instellen \(bladz. 25\)](#).

Raadpleeg de volgende tabel voor de opties van het messenkooitoerental en hun overeenkomstige stappen:

### Opties messenkooitoerental tijdens maaien



## Opties messenkooitoerental tijdens maaien (cont'd.)

Stap	Messenkooitoerental (tpm)
1	800
2	950
3	1100
4	1250
5	1400
6	1550
7	1700
8	1850
9	2000

**Opmerking:** De standaardwaarde is 2000 tpm (stap nummer 9).

## De zaksnelheid van de maai-eenheid instellen

Ga naar de optie ZAKSNELHEID om de snelheid in te stellen waarmee de maai-eenheden worden omlaaggebracht naar de grond om te maaien. U kunt schakelen tussen 1 (laagste snelheid) en 9 (hoogste snelheid).

Test de zaknelheid voordat u gaat maaien. Stel de snelheid af naar wens.

**Opmerking:** De standaardinstelling is 5.

## Het messenkooitoerental voor het wetten instellen

Ga naar de optie TOERENTAL VOOR WETTEN om het messenkooitoerental tijdens het wetten af te stellen.

Raadpleeg de volgende tabel voor de opties van het messenkooitoerental en hun overeenkomstige stappen:

### Opties messenkooitoerental tijdens wetten

Stap	Messenkooitoerental (tpm)
1	200
2	240
3	280
4	320
5	360
6	400
7	440

## Opties messenkooitoerental tijdens wetten (cont'd.)

8	480
9	520

**Opmerking:** De standaardwaarde is 200 tpm (stap nummer 1).

## De Clip-Control functie instellen

### Het Radius-Dependent-Speed (RDS) systeem

Om een consistente, hoge maaikwaliteit en een uniform maaieresultaat te verkrijgen, is de machine uitgerust met het Radius Dependent Speed™ (RDS) systeem, waarvoor een patent in aanvraag is. Het RDS-systeem is een Clip-Control functie die onafhankelijk is van de wielsnelheid en die de snelheid van elke messenkooimotor en tractiemotor aanpast om een constante maaibewerking te verkrijgen en om afschaven van het gazon tijdens het maaien in bochten tegen te gaan.

Wanneer de machine een bocht maakt tijdens het maaien (bv. tijdens de schoonmaakwerkzaamheid), zal de messenkooi aan de binnenkant van de bocht met een trager toerental draaien dan de messenkooi aan de buitenkant van de bocht. De middelste messenkooi draait met het gemiddelde toerental van de buitenste en binnenste messenkooi zodat de drie maai-eenheden dezelfde maaifrequentie hebben. Hoe scherper de bocht, hoe groter het verschil tussen het toerental van de messenkooien. Bovendien zal het RDS-systeem het messenkooitoerental afstellen voor een constante maaifrequentie als de snelheid van de machine verandert terwijl u aan het maaien bent. Deze functie beperkt verdunning van de grasmat aan de binnenste messenkooi (in vergelijking met andere zitmaaier), wat de vorming van 'triplex ring' kan verminderen.

Het RDS-systeem past ook het toerental van de wielmotoren aan tijdens een bocht, gelijkaardig met het toerental van de messenkooimotoren die veranderen tijdens een bocht. De binnenste wielmotor zal met een lager toerental draaien dan de buitenste wielmotor. Dit beperkt het afschaven van het wiel in de bocht tot een minimum en kan 'triplex ring' tegengaan.

### De Clip-Control functie instellen

Ga naar de optie CLIP-CONTROL om de functie RDS-systeem in te stellen.

- Clip-Control ingesteld op AAN: De machine gebruikt uw instellingen van de opties MAAIHOOGTE

en AANTAL MESSEN en de snelheden van het linker- en rechterwiel om de snelheid van elke messenkooi te bepalen.

- Clip-Control ingesteld op UIT: De machine gebruikt uw instelling van de optie MESSENKOOITOERENTAL. De messenkooien draaien met constante snelheid.

**Opmerking:** De standaardinstelling is AAN.

## De maaihoogte instellen

Ga naar de optie MAAIHOOGTE om de maaihoogte in te stellen. De functie Clip-Control moet ingesteld zijn op AAN om deze functie te gebruiken; zie [De Clip-Control functie instellen \(bladz. 25\)](#).

**Opmerking:** De standaardinstelling is 3,2 mm.

## Het aantal messen van de maai-eenheid instellen

Ga naar de optie AANTAL MESSEN om het aantal messen van de maai-eenheid in te stellen. Bepaal het aantal messen in uw uitgeruste maai-eenheden en selecteer de gepaste waarde (5, 8, 11, of 14).

**Opmerking:** De standaardinstelling is 11.

## De maximale maaisnelheid instellen

Ga naar de optie MAX. MAAIEN om de maximale maaisnelheid in te stellen. U kunt de snelheid instellen van 4,5 km/u tot 8 km/u in stappen van 0,3 km/u.

**Opmerking:** De standaardinstelling is 6,1 km/u.

## De maximale transportsnelheid instellen

Ga naar de optie MAX. TRANSPORT om de maximale transportsnelheid in te stellen. U kunt de snelheid instellen van 8 km/u tot 16 km/u in stappen van 0,8 km/u.

**Opmerking:** De standaardinstelling is 16 km/u.

## De maximale snelheid achteruit instellen

Ga naar de optie MAX. ACHTERUIT om de maximale snelheid achteruit in te stellen. U kunt de snelheid instellen van 3,2 km/u tot 8,0 km/u in stappen van 0,8 km/u.

**Opmerking:** De standaardinstelling is 4 km/u.

**Opmerking:** Voor machinesoftwareversies A tot en met D is de maximale snelheid 4,8 km/u. Werk

de machinesoftware bij voor de mogelijkheid om de maximale snelheid in te stellen tot 8,0 km/u.

## De functie Vertragen en bochten nemen instellen

Ga naar de optie VERTRAGEN & BOCHTEN NEMEN om de functie Vertragen en bochten nemen in te stellen. De functie Vertragen voor bochten remt de machine af terwijl u een bocht neemt voor een nieuwe werkgang op de green.

**Opmerking:** De standaardinstelling is UIT.

## Een uitgeruste set met driewielaandrijving uitschakelen

Ga naar de optie DRIEWIELAANDRIJVING om een uitgeruste set met driewielaandrijving uit te schakelen.

Kiest u om deze optie uit te schakelen, dan wordt de set opnieuw ingeschakeld zodra u het contactsleuteltje één keer op aan en uit gezet hebt (d.w.z. de machine uit- en vervolgens inschakelen). Hiervoor moet de Set voor driewielaandrijving gemonteerd zijn.

**Opmerking:** Wanneer u de set met driewielaandrijving monteert, is de set automatisch geactiveerd.

## De accureservercapaciteit instellen

Navigeer naar de optie BATT. RESERVE en stel de afstand in die nodig is om de machine naar de werkplaats te brengen. Zo is de accu nog voldoende geladen om de machine naar de werkplaats te rijden en deze op te laden; zie [Het laadniveau van het accusysteem nakijken \(bladz. 32\)](#).

**Opmerking:** U kunt de afstand instellen van 0,8 tot 8 km in stappen van 0,8 km.

## De dialoogberichten van InfoCenter

Wanneer de machine wordt gekalibreerd, verschijnen dialoogberichten in het InfoCenter. Deze berichten zijn bedoeld om u instructies te geven tijdens het kalibratieproces.

Raadpleeg de volgende tabel voor een lijst met alle dialoogberichten:

### Dialoogberichten

Bericht-nummer	Tekst van het bericht in InfoCenter
1	Beweeg pedaal terug naar neutraal

## Dialogoberichten (cont'd.)

4	Houd pedaal maximaal voorwaarts
5	Kalibratie maximaal voorwaarts voltooid
9	Kalibratie maximaal voorwaarts mislukt. Spanning buiten aanbevolen bereik
13	Houd pedaal maximaal achteruit
14	Kalibratie maximaal achteruit voltooid
16	Kalibratie maximaal achteruit mislukt. Spanning buiten aanbevolen bereik
17	Kalibratie mislukt. Pedaalstand onbekend
18	Beweeg pedaal terug naar neutraal. Verdergaan?
100	Kalibratie geactiveerd
101	Kalibratie voltooid
102	Draai het contactsleuteltje één keer op aan en uit
110	Kalibratie voorkomen. Component reageert niet
111	Kalibratie voorkomen. Component niet klaar
112	Kalibratie voorkomen. Fout actief
113	Kalibratie voorkomen. Niet op stoel
114	Kalibratie voorkomen. Niet in neutraal
115	Kalibratie voorkomen. In neutraal
116	Kalibratie voorkomen. Parkeerrem ingeschakeld
300	Beweeg pedaal terug naar neutraal
301	Stuurwiel centreren. Verdergaan?
302	Stuurwiel handmatig centreren. Verdergaan?
303	Stuur achterwiel uiterst links. Verdergaan?
304	Stuur achterwiel uiterst rechts. Verdergaan?
305	Midden achterwiel buiten bereik
306	Hoek achterwiel buiten bereik
400	Opgelet: machine moet op kriksteunen staan. Verdergaan?
401	Kalibratie voorkomen. Schakelaar open
402	Kalibratie voorkomen. Pedaal in neutraal
403	Beweeg pedaal terug naar neutraal
404	Wacht tot wielen tot stilstand zijn gekomen
405	Houd pedaal maximaal voorwaarts
406	Kalibratie actief. Pedaal inhouden
500	Omhoog/omlaag uitgaande slag actief
501	Omhoog/omlaag ingaande slag actief
502	Beweeg joystick naar stand omlaag
503	Beweeg joystick naar stand omhoog
504	Is de maai-eenheid gemonteerd? Verdergaan?

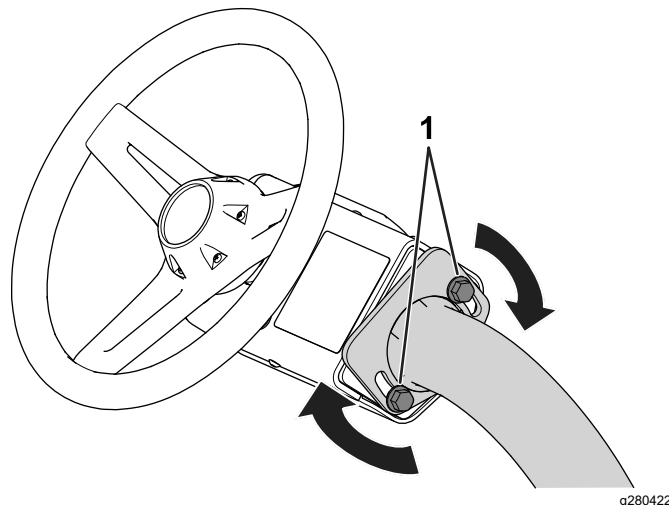
## Dialogoberichten (cont'd.)

1100	Diagnostische berichten over de tractie actief
1101	Diagnostische berichten over de besturing actief

## Het stuurwiel kantelen

U kunt het stuur kantelen naar een comfortabele positie.

1. Maak de bouten (Figuur 26) los waarmee het stuur is bevestigd aan de stuurarm.



Figuur 26

1. Bout
2. Kantel het stuur naar een comfortabele positie.
3. Draai de bouten (Figuur 26) vast om het stuur te bevestigen in uw aangepaste positie.

## Dagelijks onderhoud uitvoeren

**Onderhoudsinterval:** Bij elk gebruik of dagelijks

Ga elke dag als volgt te werk voordat u de machine inschakelt:

- Controleer de afstelling van het contact tussen ondermes en messenkooi; zie [Afstelling van contact tussen snijplaat en messenkooi controleren \(bladz. 52\)](#).
- Controleer de bandenspanning; zie [De bandenspanning controleren \(bladz. 47\)](#).
- Controleer het veiligheidssysteem; zie [Veiligheidssysteem controleren \(bladz. 30\)](#).
- Controleer de werking van de parkeerrem door de parkeerrem te activeren en te controleren of deze ingeschakeld wordt; zie [Parkeerrem \(bladz. 17\)](#).

# Tijdens gebruik

## Veiligheid tijdens het werk

### Algemene veiligheid

- De eigenaar/gebruiker is verantwoordelijk voor ongelukken die persoonlijk letsel of materiële schade kunnen veroorzaken, en hij dient zulke ongelukken te voorkomen.
- Draag geschikte kleding en uitrusting, zoals oogbescherming, een lange broek, stevige schoenen met een gripvaste zool en gehoorbescherming. Draag lang haar niet los en draag geen losse kleding of juwelen.
- Gebruik de machine niet als u ziek, moe of onder de invloed van alcohol of drugs bent.
- Geef uw volledige aandacht als u de machine gebruikt. Zorg ervoor dat u met niets anders bezig bent waardoor u kunt worden afgeleid, anders kunnen er letsels ontstaan of kan eigendom worden beschadigd.
- Voordat u de machine start: zorg dat alle aandrijvingen in de neutraalstand staan, de parkeerrem in werking is gesteld en u zich in de bestuurderspositie bevindt.
- Vervoer geen passagiers op de machine.
- Hou omstanders en kinderen uit de buurt van het werkgebied. Als er collega's aanwezig moeten zijn, moet u voorzichtig zijn en controleren of de grasmanden op de machine gemonteerd zijn.
- Gebruik de machine uitsluitend bij een goede zichtbaarheid zodat u kuilen en verborgen gevaren kunt vermijden.
- Gebruik de machine niet op nat gras. Als de wielen hun grip verliezen, kan de machine gaan glijden.
- Houd uw handen en voeten uit de buurt van de maai-eenheden.
- Kijk achterom en omlaag voordat u achteruitrijdt om er zeker van te zijn dat de weg vrij is.
- Wees voorzichtig bij het naderen van blinde hoeken, struiken, bomen, en andere objecten die uw zicht kunnen belemmeren.
- Schakel de maai-eenheden uit wanneer u niet maait.
- Verminder uw snelheid en wees voorzichtig als u een bocht maakt of wegen en voetpaden oversteekt met de machine. Verleen altijd voorrang.
- Laat een ingeschakelde machine niet onbeheerd achter.
- Doe het volgende voordat u de bestuurdersstoel verlaat:

- Parkeer de machine op een horizontaal oppervlak.
  - Laat de maai-eenheden neer op de grond en zorg ervoor dat ze uitgeschakeld zijn.
  - Stel de parkeerrem in werking.
  - Schakel de machine uit en verwijder het contactsleuteltje.
  - Wacht totdat alle bewegende onderdelen tot stilstand zijn gekomen.
- Gebruik de machine uitsluitend als het zicht goed is en bij geschikte weersomstandigheden. Gebruik de machine niet als er kans op bliksem is.

### Bescherming van de rolbeugel

- Verwijder geen onderdelen van de rolbeugel van de machine.
- Zorg dat u de veiligheidsgordel draagt en deze in een noodgeval snel kunt losmaken.
- Doe altijd de veiligheidsgordel om.
- Controleer aandachtig of er obstakels zijn waar u onderdoor moet rijden, en zorg dat u ze niet raakt.
- Houd de rolbeugel in deugdelijke staat door deze regelmatig grondig te controleren op beschadiging, en zorg dat alle bevestigingsmateriaal stevig is vastgedraaid.
- Vervang alle beschadigde onderdelen van de rolbeugel. U mag deze niet repareren of aanpassen.

### De machine veilig gebruiken op hellingen

- Het maaien op hellingen is een belangrijke factor bij ongelukken waarbij de controle over de machine wordt verloren of deze omkantelt. Dit kan ernstig of dodelijk letsel veroorzaken. U bent verantwoordelijk voor een veilig gebruik van de machine op hellingen. Gebruik van de machine op hellingen vereist altijd extra voorzichtigheid.
- Onderzoek de toestand van het werkgebied om te bepalen of de machine veilig kan worden gebruikt op de helling. Gebruik altijd uw gezond verstand en uw beoordelingsvermogen wanneer u dit onderzoek uitvoert.
- Neem de onderstaande instructies door voor gebruik van de machine op hellingen. Beoordeel de omstandigheden van het terrein alvorens de machine te gebruiken om na te gaan of u de machine op een bepaalde dag op dit terrein kunt gebruiken. Veranderingen in het terrein kunnen tot gevolg hebben dat de machine anders reageert op hellingen.

- Vermijd starten, stoppen of bochten maken op hellingen. Vermijd plotse veranderingen van snelheid of richting. Draai langzaam en geleidelijk.
- Gebruik een machine nooit in omstandigheden waarbij u twijfelt over tractie, sturen of stabiliteit.
- Verwijder of markeer obstakels zoals greppels, putten, geulen, hobbels, stenen en andere verborgen gevaren. In hoog gras zijn obstakels niet altijd zichtbaar. De machine kan omslaan op oneffenheden in het terrein.
- Denk eraan dat de machine tractie kan verliezen doordat u bergafwaarts, op nat gras of dwars op een helling maait. Als de aandrijfwielen tractie verliezen, kunnen ze gaan slippen en kunt u niet meer remmen of sturen.
- Rij zeer voorzichtig als u de machine gebruikt in de buurt van steile hellingen, greppels, dijken, waterhindernissen en andere gevaarlijke punten. De machine kan plotseling omslaan als een wiel over de rand komt, of als de rand instort. Zorg voor een veilige afstand tussen de machine en een gevaarzone.
- Spoor gevaren onderaan de helling op. Indien er gevaren zijn, maait u de helling met een loopmaaimachine.
- Laat de maai-eenheden indien mogelijk neer op de grond wanneer u werkt op hellingen. Als u de maai-eenheden omhoog brengt op hellingen, kan de machine onstabiel worden.
- Wees uiterst voorzichtig met grasopvangsystemen of andere werktuigen. Deze kunnen de machine minder stabiel maken, waardoor u de controle over de machine kunt verliezen.

## De machine inrijden

De inrijperiode bedraagt 8 uur.

Aangezien de eerste bedrijfsuren van cruciaal belang zijn voor de betrouwbaarheid van de machine in de toekomst, moet u de werking en de prestaties van de machine scherp in het oog houden zodat kleine gebreken die later grote problemen kunnen veroorzaken, worden opgemerkt en verholpen. Controleer de machine tijdens de inrijperiode veelvuldig op losse bevestigingen of andere gebreken.

## De machine inschakelen

**Opmerking:** Kijk onder de maai-eenheden om te controleren of deze schoon zijn.

1. Ga op de bestuurdersstoel zitten en bevestig uw veiligheidsgordel.
2. Plaats het sleutelkje in het contact en zet het in de AAN-stand.

## De machine controleren nadat u de machine hebt gestart

1. Zet de functiebedieningsschakelaar naar de stand MAAIEN.
2. Zet de parkeerrem vrij.
3. Beweeg de joystick voor omhoog-/omlaagbrengen kort naar voren.  
De maai-eenheden moeten zakken en alle messenkooien moeten draaien.
4. Beweeg de joystick voor omhoog-/omlaagbrengen naar achteren.

De messenkooien moeten stoppen met draaien en de maai-eenheden moeten omhoogkomen in de volledige transportstand.

## Werking van het veiligheidssysteem

Onderhoudsinterval: Bij elk gebruik of dagelijks

### ⚠ VOORZICHTIG

**Niet-aangesloten of beschadigde interlockschakelaars kunnen onverwachte gevolgen hebben op de werking van de machine. Dit kan lichamelijk letsel veroorzaken.**

- Laat de interlockschakelaars ongemoeid.
- Controleer elke dag de werking van de interlockschakelaars en vervang beschadigde schakelaars voordat u de machine weer in gebruik neemt.

De interlockschakelaars dienen voor de beveiliging en zorgen dat de machine niet in werking kan treden als dit u zou kunnen verwonden of de machine beschadigen.

Het veiligheidssysteem zorgt ervoor dat de motor uitsluitend in beweging komt wanneer:

- de parkeerrem is uitgeschakeld;
- u op de bestuurdersstoel zit;
- De functiebedieningsschakelaar in de stand MAAIEN of TRANSPORT staat.

Bovendien verhindert het veiligheidssysteem dat de messenkooien worden gebruikt tenzij de functiebedieningsschakelaar in de stand MAAIEN staat (behalve wanneer de machine zich in Wetmodus bevindt).

## Veiligheidssysteem controleren

Voer volgende stappen uit om het veiligheidssysteem te controleren:

- Ga van de stoel af, schakel de machine in, schakel de parkeerrem uit, zet de functiebedieningsschakelaar in de stand MAAIEN of TRANSPORT, en stel het tractiepedaal in werking.

De machine mag niet bewegen aangezien u niet in de stoel zit. Dit geeft aan dat het veiligheidssysteem naar behoren functioneert. Verhelp het probleem als het systeem niet naar behoren werkt.

- Ga zitten in de stoel, schakel de machine in, schakel de parkeerrem in, zet de functiebedieningsschakelaar in de stand MAAIEN of TRANSPORT, en stel het tractiepedaal in werking.

De machine mag niet bewegen, aangezien de parkeerrem ingeschakeld is. Dit geeft aan dat het veiligheidssysteem naar behoren functioneert. Verhelp het probleem als het systeem niet naar behoren werkt.

- Ga zitten in de stoel, schakel de machine in, schakel de parkeerrem uit, zet de functiebedieningsschakelaar in de NEUTRAALSTAND, en stel het tractiepedaal in werking.

De machine mag niet bewegen, aangezien de functiebedieningsschakelaar in de NEUTRAALSTAND staat. Dit geeft aan dat het veiligheidssysteem naar behoren functioneert. Verhelp het probleem als het systeem niet naar behoren werkt.

- Ga zitten op de stoel, zet het tractiepedaal in de NEUTRAALSTAND, beweeg de functiebedieningsschakelaar naar de NEUTRAALSTAND, stel de parkeerrem in werking, schakel de machine in en beweeg de joystick voor omhoog-/omlaagbrengen naar voren om de maai-eenheden omlaag te brengen.

De maai-eenheden moeten omlaag bewegen, maar mogen niet gaan draaien. Als ze beginnen te draaien werkt het veiligheidssysteem niet naar behoren; verhelp het probleem voordat u de machine gebruikt.

## Met de machine rijden zonder te maaien

- Verzekert dat de maai-eenheden volledig omhooggebracht zijn.
- Ga zitten in de stoel, doe de veiligheidsgordel om, schakel de parkeerrem uit en zet de functiebedieningsschakelaar in de stand TRANSPORT om met de machine te rijden zonder te maaien.

- Verminder altijd uw snelheid als u oneffen terrein nadert en rij voorzichtig in sterk glooiend gebied.
- Zorg ervoor dat u vertrouwd raakt met de breedte van het voertuig. Probeer niet tussen objecten te rijden die dicht bij elkaar staan, teneinde dure schade en uitvaltijd te voorkomen.

## De green maaien

Voordat u greens gaat maaien, moet u een open ruimte zoeken om de basisbediening van de machine onder de knie te krijgen (bv. de machine inschakelen en stoppen, de maai-eenheden omhoog en omlaag brengen en bochten nemen).

Controleer of er vuil op de green ligt, verwijder alles dat de maai-eenheden tijdens het maaien kan beschadigen, verwijder de vlag van de cup en bepaal in welke richting u het beste kunt maaien. Ga hierbij uit van de voorgaande maairichting. Maai altijd in een ander maaipatroon dan de vorige maaibeurt zodat de grassprietten minder snel plat gaan liggen en dus meer kans maken om te worden gemaaid.

## De green maaien

1. Begin aan 1 rand van de green zodat u kunt maaien in banen.

**Opmerking:** Dit beperkt de verdichting tot een minimum en zorgt voor een verzorgd en aantrekkelijk maaipatroon op de greens.

2. Zet de functiebedieningsschakelaar in de stand MAAIEN.
3. Druk de bedieningshendel van de hefinrichting naar voren op het moment dat de voorste randen van de grasmanden over de buitenrand van de green komen.

**Opmerking:** Hiermee laat u de maai-eenheden neer op de grasmat en start u de messenkooien.

**Belangrijk:** De middelste maai-eenheid komt iets later omhoog en omlaag dan de voorste maai-eenheden; daarom moet u zich de timing eigen maken die nodig is om het maaien van overgebleven gras tot een minimum te beperken en om het scalperen van de boord tegen te gaan.

Het omhoog- en omlaagbrengen van de middelste maai-eenheid is gebaseerd op de rijsnelheid. Een lagere rijsnelheid vergroot de vertraging van het omhoog- of omlaagbrengen, terwijl een hogere rijsnelheid de vertraging vermindert. De machine controleert de rijsnelheid en werkt deze vertraging bij zodat de 3 maai-eenheden in één lijn worden omlaaggebracht.

4. Zorg ervoor dat een nieuwe maaibaan de vorige maaibaan zo weinig mogelijk overlapt.

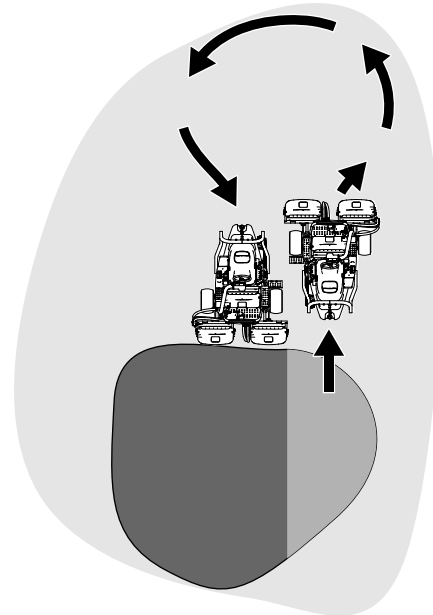
**Opmerking:** Om ervoor te zorgen dat u de green in een rechte lijn maait en de machine op een gelijke afstand van de rand van de vorige maaibaan blijft, moet u uitgaan van een denkbeeldige zichtlijn, ongeveer 1,8 tot 3 m vóór de machine tot de rand van het ongemaaide deel van de green (Figuur 28). Laat de buitenrand van het stuurwiel deel uitmaken van de zichtlijn; d.w.z. houd de rand van het stuurwiel in een rechte lijn ten opzichte van een punt dat altijd op dezelfde afstand van de voorkant van de machine blijft.

5. Als de voorste randen van de grasmanden over de rand van de green komen, moet u de joystick voor omhoog-/omlaagbrengen naar achteren houden tot alle maai-eenheden opgetild zijn. Hiermee brengt u de messenkooien tot stilstand en brengt u de maai-eenheden omhoog.

**Belangrijk:** Doe deze stap op het juiste moment zodat u de boord niet maait maar wel zo veel mogelijk gazon maait. Zo moet u later minder gras rond de buitenste rand maaien.

6. U kunt de werktijd bekorten en de machine eenvoudiger voor de volgende maaibaan opstellen door de machine een ogenblik in de tegenovergestelde richting te draaien en daarna in de richting van het ongemaaide deel. Met zo'n druppelvormige bocht (Figuur 27) kunt u de machine snel in positie brengen voor uw volgende maaibaan.

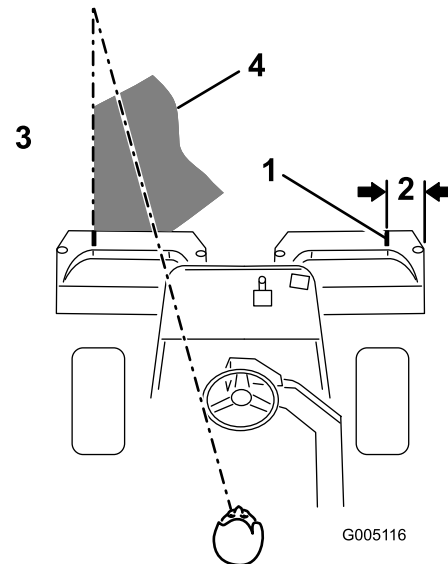
**Opmerking:** Als de functie Vertragen en bochten nemen ingeschakeld is, vertraagt de machine tijdens de bocht zonder dat u minder druk moet uitoefenen op het tractiepedaal.



Figuur 27

g229671

**Opmerking:** Probeer zo kort mogelijk te draaien, behalve bij warmer weer. Dan minimaliseert een bredere bocht de beschadiging van het gazon.



Figuur 28

G005116

g005116

- |                     |  |
|---------------------|--|
| 1. Markeringsstrook | 3. Gemaaid gras aan de linkerkant.                           |
| 2. Ongeveer 12,7 cm | 4. Blijf u richten op een punt op 2 tot 3 m vóór de machine. |

**Belangrijk:** U mag de machine nooit tot stilstand brengen op een green, vooral niet terwijl de maai-eenheden ingeschakeld zijn omdat hierdoor het gras kan worden beschadigd. Laat de machine ook niet



**stoppen op een green omdat de wielen van de machine dan sporen of afdrukken kunnen achterlaten.**

## De buitenste rand maaien en het werk voltooien

1. Maak het werk af door de buitenste rand van de green te maaien. Maai in een andere richting dan de voorgaande keer.

Zie [Het Radius-Dependent-Speed \(RDS\) systeem \(bladz. 25\)](#) om het maairesultaat te verbeteren en 'triplex ring' tegen te gaan.

**Opmerking:** Let altijd op het weer en de gazonomstandigheden en zorg ervoor dat u in een andere richting maait dan de voorgaande keer.

2. Als u klaar bent met het maaien van de buitenste rand, moet u de joystick voor omhoog-/omlaagbrengen naar achteren zetten om de messenkooien te stoppen (als de functie tap-offvertraging is ingeschakeld) en dan van de green rijden. Wanneer alle maai-eenheden van de green zijn, zet u de joystick voor omhoog-/omlaagbrengen naar achteren om de maai-eenheden omhoog te brengen.

**Opmerking:** Zo worden graskluiten op de green tot een minimum beperkt.

3. Plaats de vlag terug.
4. Verwijder al het maaisel uit de grasmanden voordat u de machine naar een volgende green rijdt.

**Opmerking:** Zwaar, nat maaisel belast de manden, ophangingen en actuatoren. Dit voegt onnodig gewicht toe aan de machine, wat de energie-efficiëntie vermindert.

## Het laadniveau van het accusysteem nakijken

Raadpleeg het hoofdscherm van het InfoCenter om het laadniveau van het accusysteem na te kijken; zie [Het InfoCenter lcd-scherm gebruiken \(bladz. 17\)](#).

## De betekenis van de meldingen bij lage accuspanning

- Wanneer het niveau van de accu onder een bepaald percentage zakt, toont het InfoCenter een melding lage accuspanning. Bent u aan het werk wanneer de accu dit percentage bereikt, werk de huidige green dan verder af, breng de machine

naar een daartoe voorzien oplaadpunt en laad de accu's op; zie [De lithium-ion-accu's opladen \(bladz. 37\)](#).

- Als de accu leegraakt (d.w.z. onder de 10%) tijdens het werken met de machine, toont het InfoCenter een melding. Bent u aan het werk wanneer de accu dit percentage bereikt, dan kunt u de machine enkel nog aan lage snelheid gebruiken; u kunt de maai-eenheden niet meer inschakelen. Breng de machine naar een daartoe voorzien oplaadpunt en laad de accu's op; zie [De lithium-ion-accu's opladen \(bladz. 37\)](#).

## De machine afzetten

1. Rijd de machine naar een horizontaal oppervlak.
2. Zet de functiebedieningsschakelaar naar de NEUTRAALSTAND.
3. Stel de parkeerrem in werking.
4. Draai het sleuteltje op UIT om de machine af te zetten.
5. Verwijder het sleuteltje.

## Na gebruik

## Veiligheid na het werk

### Algemene veiligheid

- Schakel de parkeerrem in, schakel de machine uit, verwijder het contactsleuteltje, en wacht totdat alle bewegende onderdelen tot stilstand zijn gekomen voordat u de bestuurderspositie verlaat. Laat de machine afkoelen voordat u deze afstelt, reinigt, stalt of er onderhoudswerkzaamheden aan verricht.
- Verwijder gras en vuil van de machine, in het bijzonder van de maai-eenheden en de aandrijvingen, om brand te voorkomen.
- Koppel de hoofdstroomaansluitingen los wanneer u de machine opslaat of transporteert.
- Schakel de aandrijving van het werktuig uit als u de machine sleept of niet gebruikt.
- Laat de machine afkoelen voordat u de machine binnen stalt.
- Onderhoud en reinig de veiligheidsgordel(s) indien nodig.
- Sla de machine niet op op plaatsen waar open vlammen, vonken of waakvlammen (bv. van een boiler of andere toestellen) aanwezig kunnen zijn.



## Veiligheid tijdens het slepen

- Sleep uitsluitend met een machine die is voorzien van een trekhaak. Bevestig materiaal dat wordt gesleept, uitsluitend aan het sleeppunt.
- Volg de aanwijzing van de fabrikant op met betrekking tot de gewichtslimiet voor sleepwerktuigen en slepen op hellingen. Op een helling kan het gewicht van een gesleept werktuig ertoe leiden dat de wielen hun grip verliezen en de bestuurder de controle over de machine verliest.
- Laat kinderen of andere personen nooit plaatsnemen in of op gesleepte werktuigen.
- Rij langzaam en zorg voor voldoende afstand om te stoppen wanneer u de machine sleept.

## Veiligheid van accu en lader

### Algemeen

- Onjuist gebruik of onderhoud van de acculader kan letsel tot gevolg hebben. Om dit risico te verminderen, dient u zich aan al de veiligheidsinstructies te houden.
- Gebruik uitsluitend de bijgeleverde lader om de accu op te laden.
- Controleer de gangbare netspanning in uw land alvorens de lader te gebruiken.
- Als u de lader buiten de VS aansluit op het stroomnet dient u mogelijk een adapterstekker van het juiste type te gebruiken.
- Laad de machine niet op in regen of in natte omgevingen.
- Laat de lader niet nat worden; bescherm hem tegen regen en sneeuw.
- Het gebruik van een accessoire dat niet aanbevolen of verkocht wordt door Toro kan leiden tot brandgevaar, elektrische schok of letsel.
- Om het gevaar op ontploffing van de accu te verminderen, moet u deze instructies in acht nemen, alsook de instructies van apparatuur die u in de buurt van de lader gaat gebruiken.
- Accu's kunnen explosieve gassen uitstoten als ze danig overladen worden.
- U mag een accu nooit openmaken.
- Als een accu gaat lekken, voorkom dan dat u in aanraking komt met de vloeistof. Als u per ongeluk in contact komt met de vloeistof, moet u spoelen met water een arts raadplegen. Vloeistof die uit de accu wordt geworpen, kan irritatie van de huid of brandwonden veroorzaken.
- Neem contact op met een erkende Toro distributeur wanneer een accu onderhoud behoeft of aan vervanging toe is.

### Instructie

- Laat kinderen of personen die geen instructie hebben ontvangen de acculader nooit gebruiken of er onderhoudswerkzaamheden aan verrichten. Plaatselijke voorschriften kunnen nadere eisen stellen aan de leeftijd van degene die met de machine werkt. De eigenaar is verantwoordelijk voor de instructie van alle bestuurders en technici.
- U moet alle instructies op de lader en in de handleiding lezen en begrijpen vóór u de lader in gebruik neemt, en deze instructies uitvoeren. Zorg ervoor dat u weet hoe u de lader dient te gebruiken.

### Vorbereiding

- Hou omstanders en kinderen uit de buurt tijdens het laden.
- Draag tijdens het laden geschikte kleding, waaronder oogbescherming, een lange broek en stevige schoenen met een gripvaste zool.
- Schakel de machine uit en wacht 5 seconden tot de machine volledig zonder stroom is gevallen alvorens te laden. Als u dit niet doet, kan een vlamboog ontstaan.
- Zorg voor een goede ventilatie tijdens het opladen.
- Lees alle voorzorgsmaatregelen voor het laden en volg deze op.
- De lader is alleen bedoeld voor gebruik met circuits met een nominale wisselstroomspanning van 120 of 240 V, en beschikt over een aardingsstekker voor 120 V wisselstroom. Als u de lader wilt gebruiken met 240 V-circuits dient u uw erkende Toro distributeur te vragen om het juiste stroomsnoer.

### Bediening

- Wees voorzichtig met het snoer. Draag de lader nooit bij het snoer en ruk nooit aan het stroomsnoer om de lader uit het stopcontact te trekken. Houd het snoer uit de buurt van hitte, olie en scherpe randen.
- Koppel de lader rechtstreeks aan op een geaard stopcontact (met drie contacten). Gebruik de lader niet met een ongeaard stopcontact, zelfs niet als u een adapter gebruikt.
- Maak geen aanpassingen aan het meegeleverde stroomsnoer of de stekker.
- Vermijd dat er metalen gereedschap in de buurt van of op de accu valt; dit kan vonken of kortsluiting van een elektrisch onderdeel veroorzaken en tot een explosie leiden.
- Neem metalen voorwerpen zoals ringen, armbanden, kettingen en horloges af voordat u met een lithium-ion-accu gaat werken. Een

lithium-ion-accu kan voldoende stroom produceren om ernstige brandwonden te veroorzaken.

- Gebruik de lader nooit in een slecht verlichte omgeving of als u de hem door een andere omstandigheid niet goed kunt zien.
- Gebruik een geschikt verlengsnoer.
- Als het stroomsnoer beschadigd raakt bij het aansluiten, haal het snoer dan uit het stopcontact en neem contact op met een erkende Toro distributeur voor een vervangsnoer.
- Haal de lader uit het stopcontact als u hem niet gebruikt, voordat u hem verplaatst, of voordat u onderhoud uitvoert.

## Onderhoud en opslag

- Bewaar de lader binnen op een droge, veilige plaats buiten het bereik van onbevoegde personen.
- De lader niet demonteren. Laat een erkende Toro distributeur de lader nakijken als onderhoud of herstelling vereist is.
- Koppel het stroomsnoer af van het stopcontact voordat u onderhoud uitvoert of de lader gaat schoonmaken; zo verkleint u het risico op elektrische schokken.
- Zorg ervoor dat de veiligheids- en instructiestickers in goede staat zijn en vervang ze indien nodig.
- Gebruik de lader niet als het snoer of de stekker beschadigd is. Vervang een beschadigde kabel of stekker onmiddellijk.
- Als de lader een stevige klap gekregen heeft, gevallen is of op een andere manier beschadigd, gebruik hem dan niet; breng hem naar een erkende Toro distributeur.

## Inspecteren en reinigen na het maaien

Reinig de machine na het maaien grondig met een tuinslang zonder spuitmond zodat bij een te hoge waterdruk de afdichtingen, lagers en elektronica niet worden beschadigd of verontreinigd raken. **Was de elektrische aansluitingen niet met water.**

**Belangrijk:** Gebruik geen brak of teruggewonnen water om de machine schoon te maken.

**Belangrijk:** Gebruik nooit een hogedrukreiniger om de machine schoon te maken.

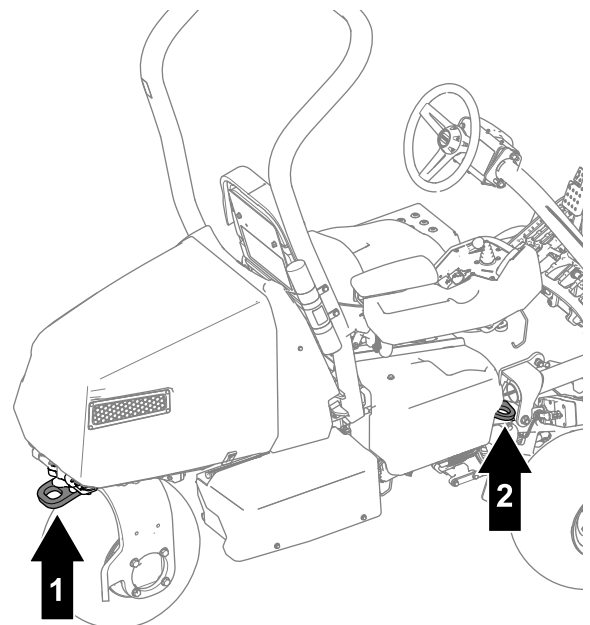
Hogedrukreinigers kunnen het elektrische systeem beschadigen, belangrijke stickers losweken en noodzakelijk vet op wrijvingspunten wegspoelen. Er kan water terechtkomen onder

**afdichtingen, waardoor behuizingen die olie of smeer bevatten verontreinigd kunnen raken. Gebruik niet te veel water in de buurt van het bedieningspaneel en de accu's.**

Controleer of de maai-eenheden scherp genoeg zijn nadat u de machine hebt gereinigd.

## De machine transporteren

- Wees voorzichtig als u de machine inlaadt op een aanhanger of een vrachtwagen of uitlaadt.
- Gebruik een oprijplaat van volledige breedte bij het laden van de machine op een aanhanger of vrachtwagen.
- Zet de machine goed vast met spanbanden, kettingen, kabels of touwen. Zowel de voorste als de achterste spanband moet naar beneden en naar de buitenkant van de machine lopen ([Figuur 29](#)).



g292693

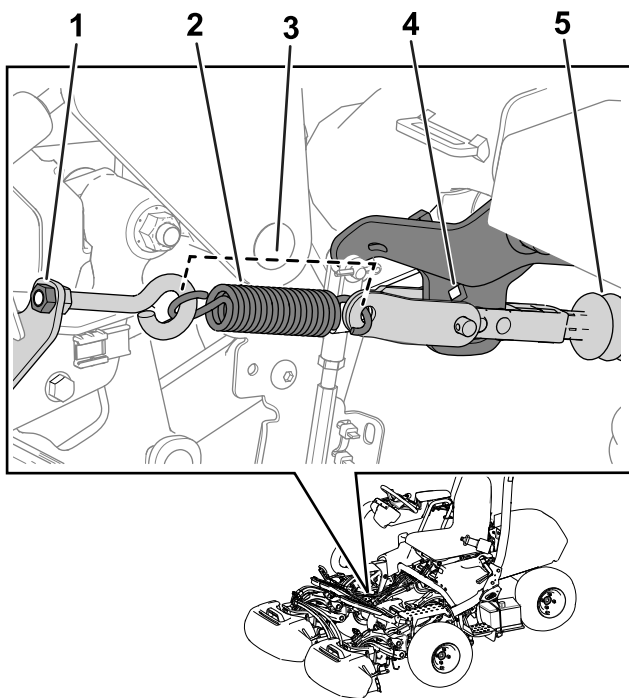
**Figuur 29**

1. Achterste binddoog

2. Binddoog (aan weerszijden van de machine)

## De machine slepen

**Opmerking:** Raadpleeg [Figuur 30](#) voor deze procedure.



**Figuur 30**

g267401

- |                         |                        |
|-------------------------|------------------------|
| 1. Moer                 | 4. Opening in armeugel |
| 2. Veer                 | 5. Actuatoras          |
| 3. Veerlengte – 11,4 cm |                        |

Om de machine te slepen, moet u de volgende procedure uitvoeren om de remactuator vrij te zetten:

1. Stel de parkeerrem in werking.
2. Verwijder het sleuteltje en koppel de hoofdstroomaansluitingen los.

**Belangrijk:** Als de hoofdstroomaansluitingen aangesloten zijn terwijl de machine wordt gesleept, kan dit elektrische schade veroorzaken.

3. Als de set met driewielaandrijving is gemonteerd, moet u de aansluitingen van de kabelboom van de set loskoppelen van de hoofdkabelboom.

**Belangrijk:** Als de kabelboom van de set en de machinekabelboom aangesloten zijn terwijl de machine wordt gesleept, kan dit elektrische schade tot gevolg hebben.

4. Blokkeer beide zijden van de voorwielen.
5. Verwijder spanning op de veer door de moer los te draaien waarmee de oogbout is bevestigd aan de veerbeugel (Figuur 30).
6. Verwijder de veer.
7. Steek een momentsleutel ( $\frac{3}{8}$ " ) door de opening van de armeugel en duw de actuatoras naar binnen.

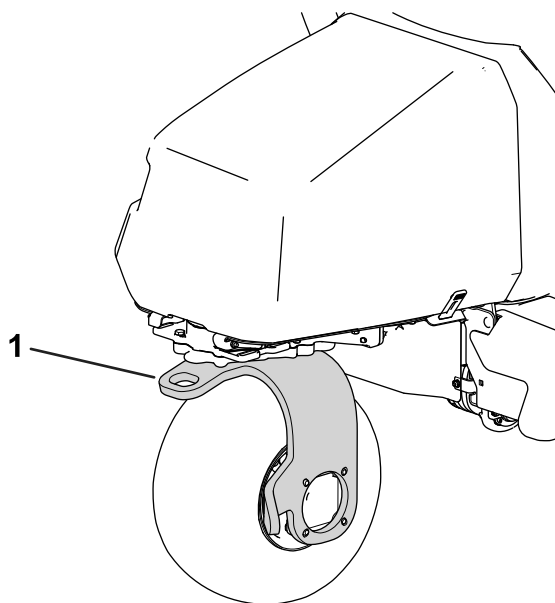
## ▲ GEVAAR

Wanneer de actuator van de rem wordt gehaald, kan de machine in vrijloop staan. Een machine in vrijloop kan ernstig letsel veroorzaken aan omstanders.

Als de machine niet wordt gesleept, moet u de parkeerrem in werking stellen.

8. Laat iemand anders in de stoel zitten, de veiligheidsgordel bevestigen en de rem gebruiken terwijl u de machine sleept.
- Opmerking:** Dit zorgt ervoor dat de machine onder controle is wanneer u de machine sleept.
9. Verwijder de blokken onder de wielen.
  10. Wanneer de machine klaar is om te worden gesleept, schakelt u de parkeerrem uit.
  11. Gebruik de achterste zwenkwielvork om de machine te slepen (Figuur 31).

**Belangrijk:** Ga niet sneller dan 5 km/u terwijl u de machine sleept. Elektrische onderdelen kunnen worden beschadigd.



**Figuur 31**

g270135

1. Achterste zwenkwielvork

Voer de volgende stappen uit nadat u de machine hebt gesleept naar uw bestemming:

1. Stel de parkeerrem in werking.
2. Verwijder de sleepband van de zwenkwielvork.
3. Bevestig de veer zoals wordt getoond in Figuur 30.

4. Draai de moer van de oogbout vast zodat de veerlengte 11,4 cm is wanneer deze gemonteerd is (Figuur 30).

## Onderhoud van de lithium-ion-accu's

### ⚠ WAARSCHUWING

De accu's staan onder een hoge spanning, wat gevaar op brandwonden of elektrocutie inhoudt.

- U mag niet proberen de accu's te openen.
- Wees uiterst voorzichtig bij het omgaan met een accu met een gebarsten behuizing.
- Gebruik alleen de lader die ontworpen is voor de accu's (model 04012).

De lithium-ion-accu's hebben voldoende spanning om de arbeid waarvoor zij bedoeld zijn gedurende hun levensduur uit te voeren. In de eerste 4 jaar van gebruik kunt u met een volle accu 13.006 m<sup>2</sup> maaien. Deze prestaties gaan uit van de volgende omstandigheden:

- De messen van uw messenkooi en de ondermessen zijn scherp.
- Het contact tussen ondermes en messenkooi is afgesteld volgens de *Gebruikershandleiding*.
- De groomer is ingesteld op minimaal de helft van de maaihoogte.
- De achterrolborstels zijn ingesteld op het lichtste contact.
- De transportafstand bedraagt 12,9 km.
- Het golfterrein waar u werkt is licht glooiend.

Na verloop van tijd wordt de totale hoeveelheid arbeid die de accu's kunnen verrichten in één laadbeurt geleidelijk kleiner.

**Opmerking:** Deze oppervlakte kan variëren naargelang de afstand die u moet afleggen om te beginnen werken, de glooiingen die u tegenkomt, de contactinstelling en scherpste van het ondermes en de messenkooi, en andere factoren die in dit hoofdstuk aan bod komen.

Om uw accu's een maximale levensduur te geven en deze zo lang mogelijk te gebruiken, dient u deze richtlijnen op te volgen:

- Open de accu niet. Er bevinden zich geen door de gebruiker te onderhouden onderdelen in het accupack. Als u de accu opent, vervalt de garantie. De accu's zijn beveiligd door inrichtingen die moeten voorkomen dat de gebruiker er ingrepen aan uitvoert.

- Stal/parkeer de machine in een schone, droge garage of stalruimte, **vermijd direct zonlicht, hittebronnen, regen en vochtige omgevingen**. Niet stallen op een plaats waar het kouder wordt dan -30 °C of warmer dan 60 °C. **Temperaturen buiten deze limieten brengen schade toe aan uw accu's**. Hoge temperaturen tijdens de stallingsperiode verkorten de levensduur van de accu, vooral als deze onder grote spanning staat.
- Als u de machine gedurende langer dan 10 dagen wilt stallen, moet u de machine op een koele en droge plaats zetten en moet de accu ten minste 50% opgeladen zijn. Vermijd direct zonlicht, regen en vochtige omgevingen.
- Als u in warme omstandigheden of in direct zonlicht maait, kan de accu oververhit raken. In dat geval verschijnt een temperatuurwaarschuwing op het InfoCenter. In dit geval worden de maai-eenheden uitgeschakeld en zal de machine vertragen.

Rijd de machine onmiddellijk naar een koele plaats buiten rechtstreeks zonlicht, schakel de machine uit en laat de accu's volledig afkoelen voordat u terug aan het werk gaat.

- Stel het ondermes zodanig af dat er slechts zeer licht contact is met de messenkooi. Zo hebben de maai-eenheden minder vermogen nodig en kan de machine langer werken voordat u de accu moet herladen. Zie [Afstelling van contact tussen snijplaat en messenkooi controleren \(bladz. 52\)](#).
- Zorg ervoor dat de ondermessen en messenkooien steeds scherp zijn. Botte messen vergen meer vermogen en ze verkorten de tijd tussen twee oplaadbeurten.
- Gebruikt u groomers, dan mag u deze niet hoger instellen dan de helft van de maaihoogte. Als de maaihoogte groter is dan 1,27 cm, mag u de groomer niet hoger instellen dan 0,64 cm.
- Stel de achterrolborstel zodanig af dat deze slechts zeer licht contact maakt. Zo hebben de maai-eenheden minder vermogen nodig en kan de machine langer werken voordat u de accu moet herladen.
- Gebruik enkel verlichting wanneer dit nodig is (indien uw machine uitgerust is met de verlichtingsset).

## Transport van de lithium-ion-accu's

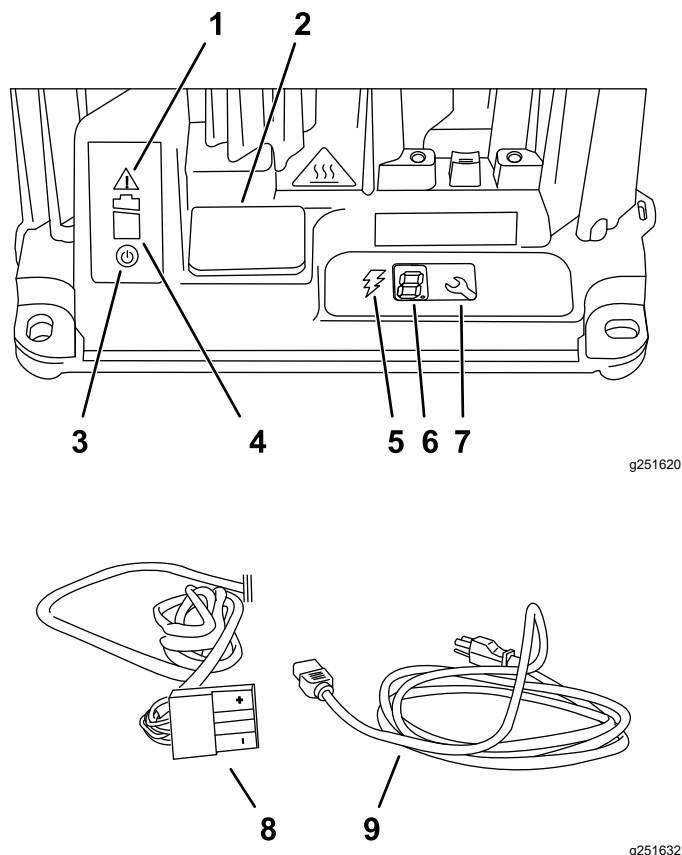
Volgens het Amerikaanse Department of Transportation en internationale transportorganisaties moeten lithium-ion-accu's worden getransporteerd in een speciale verpakking en alleen door transporteurs die daarvoor een certificaat hebben. In de VS is het u toegestaan om een accu te transporteren die

gemonteerd is op een met een accu aangedreven machine, en dat onder bepaalde wettelijke vereisten. Neem contact op met het Department of Transportation in de VS of de bevoegde overheidsinstelling in uw land voor gedetailleerde voorschriften in verband met het transport van uw accu's of van de machine die met accu's is uitgerust.

Neem voor gedetailleerde informatie over het verzenden van een accu contact op met uw erkende Toro distributeur.

## Belangrijke informatie over de lader van de lithium-ion-accu

Raadpleeg **Figuur 32** voor een overzicht van de displays en snoeren van de acculader.



**Figuur 32**

- |                                 |                           |
|---------------------------------|---------------------------|
| 1. Foutindicatielampje          | 6. Lcd-scherm             |
| 2. Deskel van USB-aansluiting   | 7. Selectiekноп           |
| 3. AC-stroomindicatorlampje     | 8. Outputcontact en snoer |
| 4. Indicatielampje accu opladen | 9. Stroomsnoer            |
| 5. Indicatielampje laadoutput   |                           |

## Aansluiten op een vermogensbron

Om het gevaar op een elektrische schok te verkleinen, is deze lader uitgerust met een gearde stekker met 3 contacten (type B). Als de stekker niet past in het stopcontact, zijn er andere gearde stekkers beschikbaar; neem contact op met een erkende Toro distributeur.

Pas de lader of het stroomsnoer op geen enkele manier aan.

### ⚠ GEVAAR

Contact met water tijdens het opladen van de machine kan elektrische schokken veroorzaken en letsel of de dood tot gevolg hebben.

- Raak de stekker of de acculader niet aan als u natte handen hebt of in water staat.
- Laad de accu's niet op in regen of in natte omgevingen.

**Belangrijk:** Controleer het stroomsnoer regelmatig op gaten of scheuren in de isolatie. Een beschadigd snoer mag niet worden gebruikt. Laat het snoer niet door staand water of vochtig gras lopen.

1. Sluit de stekker van het stroomsnoer aan op het overeenkomende voedingsstopcontact van de lader.

### ⚠ WAARSCHUWING

Als het snoer van de lader beschadigd is, kan dat elektrische schokken of vuur veroorzaken.

Controleer het stroomsnoer grondig voordat u de lader gaat gebruiken. Als het snoer beschadigd is, mag u de lader niet gebruiken tot het snoer vervangen is.

2. Sluit het uiteinde van het stroomsnoer met de muurstekker aan op een gearde stopcontact.

## De lithium-ion-accu's opladen

### ⚠ VOORZICHTIG

De accu's herladen met een lader van die niet door Toro werd geleverd, kan leiden tot oververhitting of soortgelijke storingen, en uiteindelijk tot materiële schade en/of persoonlijk letsel.

Gebruik de lader (model 04012) om de accu's op te laden.



**Belangrijk:** Laad de accu's alleen op bij temperaturen die binnen het gepaste temperatuurbereik liggen; zie de volgende tabel voor het aanbevolen temperatuurbereik.

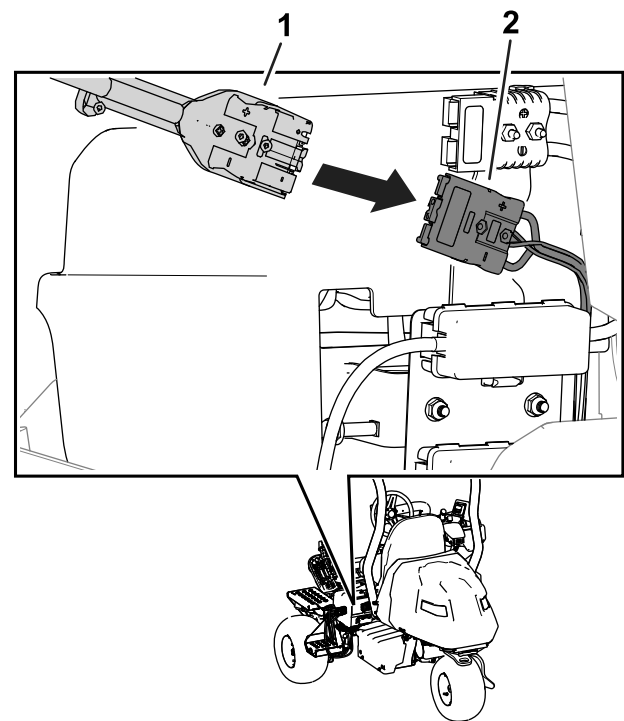
**Opmerking:** De lader werkt niet bij temperaturen die buiten het aanbevolen temperatuurbereik liggen.

### Aanbevolen temperatuurbereik voor opladen

Oplaadbereik	0 tot 45 °C
Oplaadbereik bij lage temperatuur (lagere stroom)	-5 tot 0 °C
Oplaadbereik bij hoge temperatuur (lagere stroom)	45 tot 60 °C

1. Parkeer de machine op het daartoe bestemde laadpunt.
2. Schakel de parkeerrem in en zet de functiebedieningsschakelaar naar de NEUTRAALSTAND.
3. Zorg dat de maai-eenheden uitgeschakeld zijn en laat ze op de grond zakken.
4. Schakel de machine uit en verwijder het contactsleuteltje.
5. Onderbreek de stroomtoevoer naar de machine door de hoofdstroomaansluitingen los te koppelen; raadpleeg [Hoofdstroomaansluitingen \(bladz. 22\)](#).
6. Controleer of de aansluitingen vrij zijn van vuil en stof.
7. Schuif de oputaansluiting van de lader in de laderaansluiting van de machine ([Figuur 33](#)).

**Opmerking:** De aansluiting van de machine bevindt zich onder de hoofdstroomaansluiting die aan de machine bevestigd is.



**Figuur 33**

g292546

1. Laderaansluiting
2. Aansluiting van de machine

8. Sluit het netsnoer van de oplader aan op een vermogensbron; zie [Aansluiten op een vermogensbron \(bladz. 37\)](#).
  9. Observeer de lader om er zeker van te zijn dat de accu's aan het opladen zijn.
- Opmerking:** Het indicatielampje accu opladen moet knipperen en het indicatielampje laadoutput moet gaan branden.
10. Koppel de lader af wanneer de machine voldoende opgeladen is; raadpleeg [Het opladen voltooiën \(bladz. 39\)](#).

## Het opladen controleren en problemen oplossen

**Opmerking:** Het lcd-display geeft boodschappen weer tijdens het opladen. De meeste zijn routineuze boodschappen.

Als er een fout is, zal het foutindicielampje oranje knipperen of ononderbroken rood branden. Een foutboodschap zal verschijnen op het InfoCenter 1, 1 cijfer tegelijk, met in het begin de letter E of F (bv. E-0-1-1).

Raadpleeg [Problemen, oorzaak en remedie \(bladz. 56\)](#) om een fout te corrigeren. Als geen van de oplossingen het probleem verhelpen, moet u contact opnemen met een erkende Toro distributeur.

## Het opladen voltooien

Is het opladen voltooid, dan brandt het indicatielampje accu opladen ([Figuur 32](#)) ononderbroken groen en gaat het indicatielampje laadoutput uit.

1. Maak de aansluiting van de oplader los van de aansluiting van de machine.
2. Bewaar de aansluiting van de lader en het snoer zodanig dat ze niet beschadigd kunnen worden.
3. Zorg ervoor dat de hoofdstroomaansluitingen schoon zijn.
4. Sluit de hoofdstroomaansluitingen aan; zie [Hoofdstroomaansluitingen \(bladz. 22\)](#).
5. Schakel de machine in; raadpleeg [De machine inschakelen \(bladz. 29\)](#).
6. Controleer het laadniveau; zie [Het InfoCenter lcd-scherm gebruiken \(bladz. 17\)](#).

# Onderhoud

## Veiligheid bij onderhoud

- Doe het volgende voordat u de bestuurdersstoel verlaat:
  - Parkeer de machine op een horizontaal oppervlak.
  - Zet de functiebedieningsschakelaar naar de NEUTRAALSTAND.
  - Zorg dat de maai-eenheden uitgeschakeld zijn en laat ze op de grond zakken.
  - Stel de parkeerrem in werking.
  - Schakel de machine uit en verwijder het contactsleuteltje.
  - Wacht totdat alle bewegende onderdelen tot stilstand zijn gekomen.
- Laat de onderdelen van de machine afkoelen voordat u onderhoudswerkzaamheden uitvoert.
- Laat alleen bekwame technici onderhoud uitvoeren aan de machine.
- Koppel de hoofdstroomaansluitingen los voordat u onderhoudswerkzaamheden uitvoert.
- Voer indien mogelijk geen onderhoudswerkzaamheden uit als de machine draait. Blijf uit de buurt van bewegende onderdelen.
- Ondersteun de machine met assteunen als u onder de machine werkt.
- Haal voorzichtig de druk van onderdelen met opgeslagen energie.
- Zorg ervoor dat alle onderdelen van de machine in goede staat verkeren en al het bevestigingsmateriaal stevig vastzit.
- Vervang versleten of beschadigde stickers.
- Om veilige en optimale prestaties van de machine te verkrijgen, moet u ter vervanging alleen originele Toro onderdelen gebruiken. Gebruik ter vervanging nooit onderdelen van andere fabrikanten, omdat dit gevaarlijk kan zijn en de productgarantie hierdoor kan vervallen.

## Aanbevolen onderhoudsschema

Onderhoudsinterval	Onderhoudsprocedure
Na de eerste 8 bedrijfsuren	<ul style="list-style-type: none"><li>• De wielmoeren aandraaien.</li><li>• De vloeistof van de tandwielkast van de tractiemotor verversen.</li></ul>
Bij elk gebruik of dagelijks	<ul style="list-style-type: none"><li>• Controleer de veiligheidsgordel(s) op slijtage, insnijdingen en andere beschadigingen. Vervang de veiligheidsgordel(s) als een onderdeel ervan niet naar behoren functioneert.</li><li>• Het veiligheidssysteem controleren.</li><li>• Inspectie en reiniging na het maaien</li><li>• De bandenspanning controleren.</li><li>• Afstelling van contact tussen snijplaat en messenkooi controleren.</li><li>• Maak de machine schoon (gebruik geen hogedrukreiniger).</li></ul>
Om de 50 bedrijfsuren	<ul style="list-style-type: none"><li>• De aansluitingen van de accukabels controleren.</li></ul>
Om de 200 bedrijfsuren	<ul style="list-style-type: none"><li>• De wielmoeren aandraaien.</li></ul>
Om de 800 bedrijfsuren	<ul style="list-style-type: none"><li>• De vloeistof van de tandwielkast van de tractiemotor verversen.</li></ul>



# Controlelijst voor dagelijks onderhoud

Gelieve deze pagina te kopiëren ten behoeve van gebruik bij routinecontroles.

Gecontroleerd item	Voor week van:						
	Ma.	Di.	Wo.	Do.	Vr.	Za.	Zo.
Werking van interlockscha- kelaars controleren.							
Werking van instrumenten controleren.							
Werking van de remmen controleren.							
De bandenspanning controleren.							
Afstelling van contact tussen snijplaat en messenkooi controleren.							
Maaihoogte-instelling controleren.							
Beschadigde lak bijwerken.							
Was de machine.							

Aantekening voor speciale aandachtsgebieden:		
Controle uitgevoerd door:		
Item	Datum	Informatie

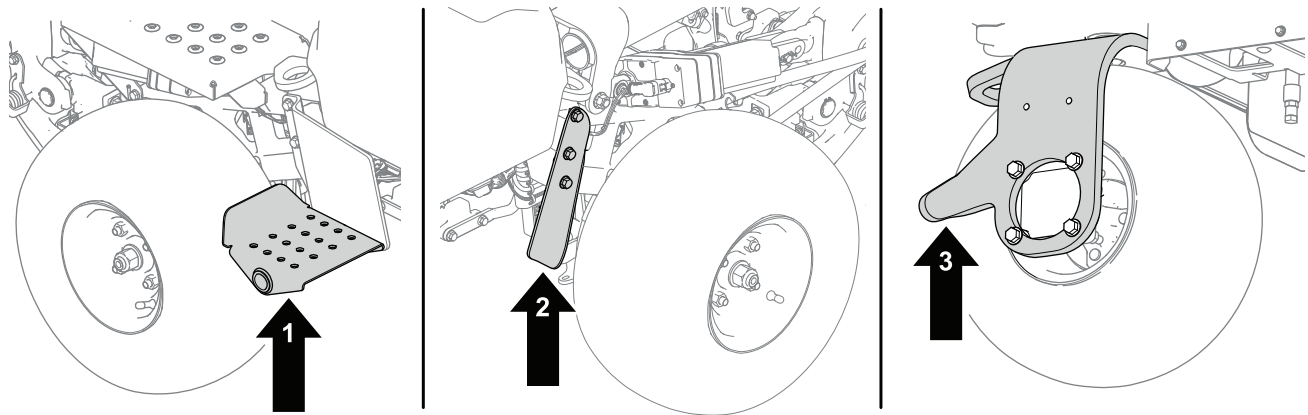
## *Procedures voorafgaande aan onderhoud*

### De machine opkrikken

#### **⚠ GEVAAR**

Een mechanische of hydraulische krik kan een machine niet altijd dragen. Als de machine dan valt, kan dit ernstig letsel veroorzaken.

- Ondersteun de opgekrikte machine met assteunen.
  - Gebruik enkel mechanische of hydraulische assteunen om de machine op te krikken.
1. Plaats een assteun onder het gewenste opkrikpunt (Figuur 34):
    - Voettrede aan de linkerkant van de machine
    - Assteunbeugel aan de rechterkant van de machine
    - Zwenkwielvork aan de achterkant van de machine



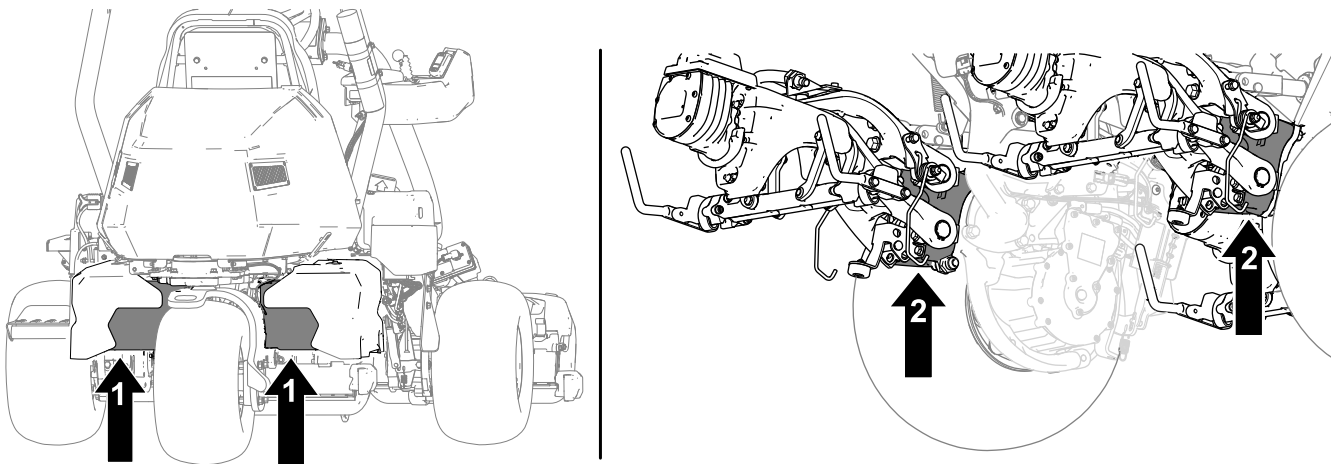
g286954

**Figuur 34**

1. Voettrede – linkerkant van de machine
2. Zwenkwielvork – achterkant van de machine
3. Assteunbeugel – rechterkant van de machine

2. Wanneer u de machine opgekrickt hebt, plaatst u een geschikte assteun onder de volgende zones om de machine te ondersteunen (**Figuur 35**):

- Accubakken aan de achterkant van de machine
- Draaibeugels van de maai-eenheid aan de voorkant van de machine



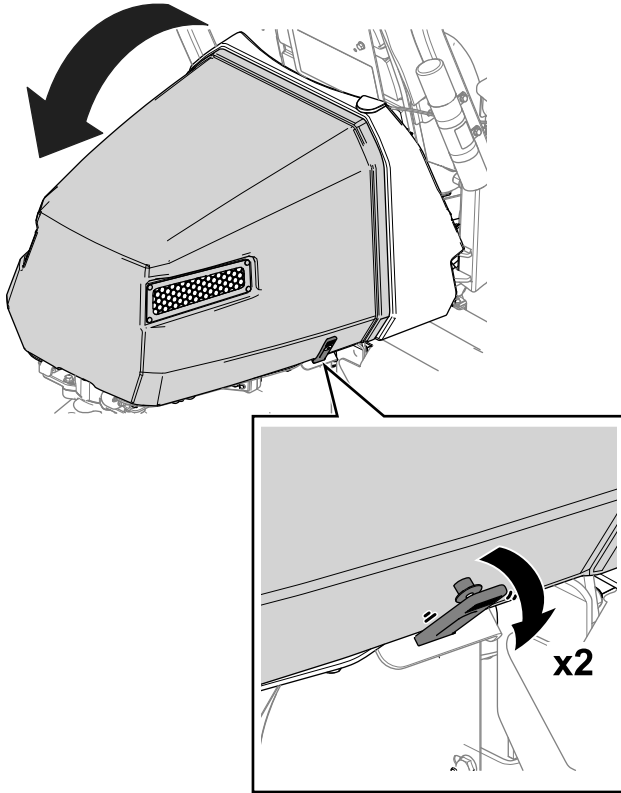
g296353

**Figuur 35**

1. Accubakken
2. Draaibeugels van maai-eenheid

## De motorkap omhoogtillen

1. Maak de banden los aan weerszijden van de motorkap ([Figuur 36](#)).



**Figuur 36**

g292114

2. Til de motorkap op ([Figuur 36](#)).

## Onderhoud elektrisch systeem

### Veiligheid van het elektrisch systeem

- Koppel de hoofdstroomaansluitingen los voordat u de machine repareert.
- Laad de accu op in een open, goed geventileerde ruimte, uit de buurt van vonken en open vuur. Haal de oplader uit het stopcontact voordat u de accu aan- of loskoppelt. Draag beschermende kleding en gebruik geïsoleerd gereedschap.

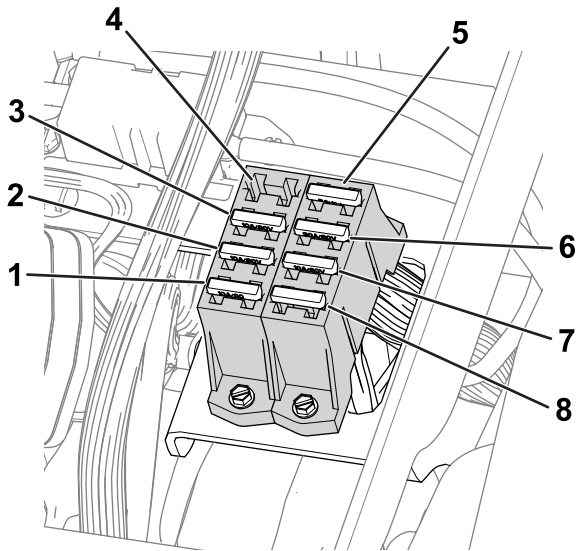
### De machine van stroom voorzien of de stroomtoevoer naar de machine onderbreken

De hoofdstroomaansluitingen leveren stroom van de accu's naar de machine. Onderbreek de stroomtoevoer door de aansluitingen los te koppelen; voorzie de machine van stroom door de aansluitingen aaneen te koppelen. Zie [Hoofdstroomaansluitingen \(bladz. 22\)](#).

# De zekeringen vinden

## De zekeringen vinden voor het 48 V systeem

De zekeringen van het 48 V elektrische systeem bevinden zich onder de bestuurdersstoel (Figuur 37).



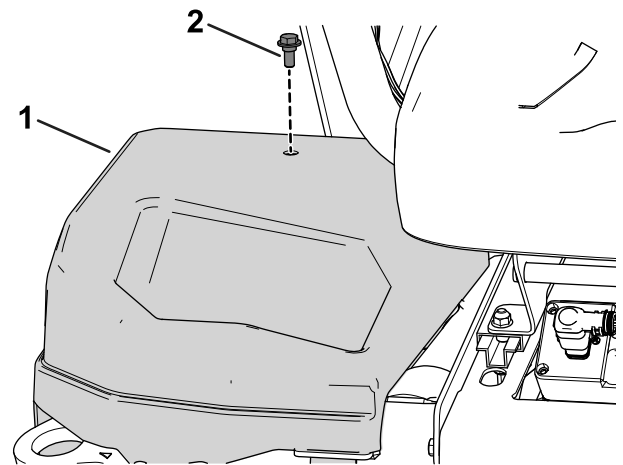
Figuur 37

g288685

- |  |                                       |
|--|---------------------------------------|
| 1. Hefactuator (middelste maai-eenheid) – 10 A | 5. 48V logisch relais – 5 A           |
| 2. Hefactuator (linker maai-eenheid) – 10 A    | 6. Stuurinrichting – 30 A             |
| 3. Hefactuator (rechter maai-eenheid) – 10 A   | 7. DC/DC-omzetter – 10 A              |
| 4. Open sleuf                                  | 8. Werklichten (optionele set) – 10 A |

## De zekeringen vinden voor het 12 V systeem

De zekeringen van het 12 V elektrische systeem bevinden zich onder de kap (Figuur 38) aan de rechterzijde van de machine.

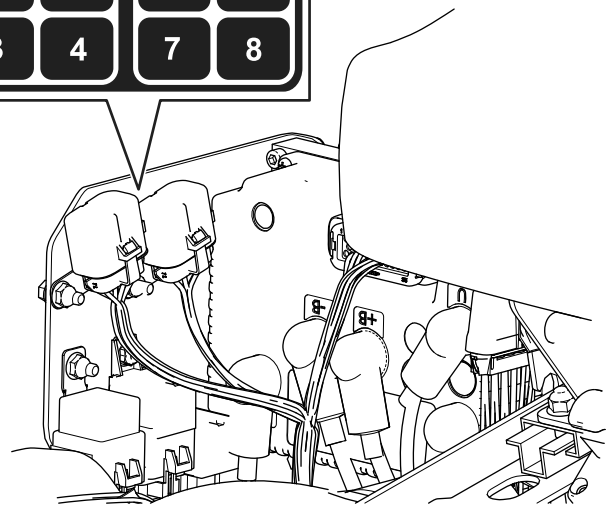
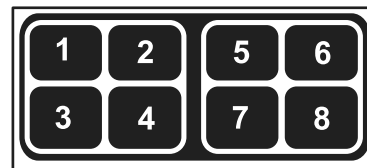


Figuur 38

g279712

1. Rechterkap                      2. Bout

Zie Figuur 39 voor een beschrijving van de zekeringen in de zekeringhouders:



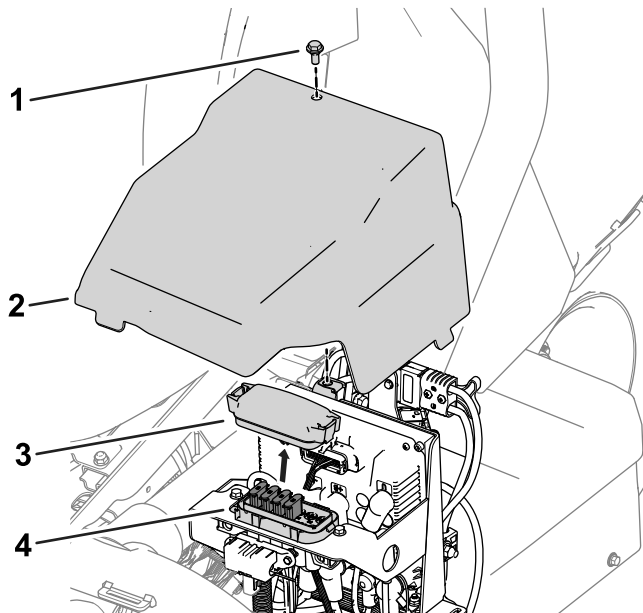
Figuur 39

g279711

- |  |                            |
|--|----------------------------|
| 1. Parkeerrem /<br>contactschakelaar /<br>logisch relais – 7,5 A | 5. Open sleuf              |
| 2. Open sleuf  | 6. Reservezekering – 7,5 A |
| 3. Remactuator – 10 A  | 7. DC/DC-omzetter – 15 A   |
| 4. Telematica – 2 A  | 8. TEC-controller – 2 A    |

## De zekeringen van het circuit voor de messenkooiaandrijving vinden

De zekeringen van het circuit voor de messenkooiaandrijving bevinden zich onder de kap aan de linkerzijde van de machine. Verkrijg toegang tot de zekeringhouder door de linkerkap en het deksel van de zekeringhouder te verwijderen (Figuur 40).

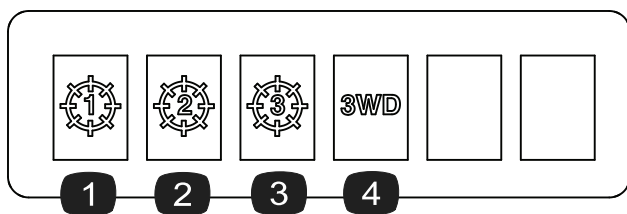


**Figuur 40**

g278267

- |              |                              |
|--------------|------------------------------|
| 1. Bout      | 3. Deksel van zekeringhouder |
| 2. Linkerkap | 4. Zekeringhouder            |

Zie [Figuur 41](#) voor een beschrijving van de zekeringen op de sticker van de zekeringhouder:



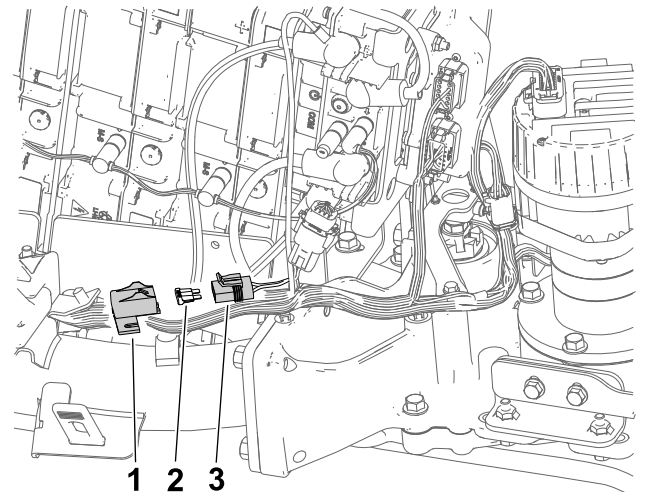
**Figuur 41**

g278268

- |                                      |  |
|--------------------------------------|--|
| 1. Middelste maai-eenheid – 35 A     | 3. Voorste maai-eenheid rechts – 35 A                      |
| 2. Voorste maai-eenheid links – 35 A | 4. Set met driewielaandrijving (optioneel werktuig) – 35 A |

## Locatie van de zekering van de bedieningseenheid voor het voorladen

De zekering die de bedieningseenheid voor het voorladen beschermt, bevindt zich in een afzonderlijke houder aan de machinekabelboom links van de middelste accuset (achteraan) (Figuur 42).



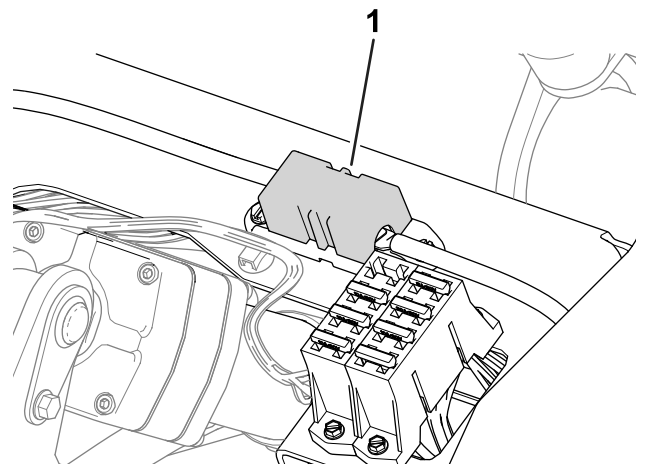
**Figuur 42**

g292133

- |  |                   |
|--|-------------------|
| 1. Dop   | 3. Zekeringhouder |
| 2. Zekering van bedieningseenheid voor het voorladen – 3 A |                   |

## Locatie van de zekeringen voor de wielmotor en het elektrische systeem

- De zekeringen voor de rechter wielmotor (60 A) bevinden zich onder de stoel (Figuur 43).

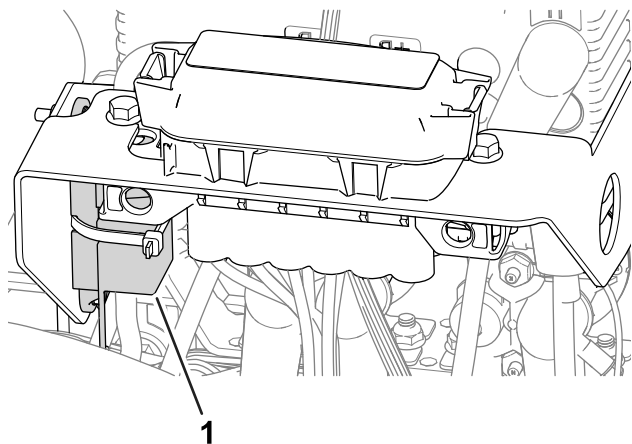


**Figuur 43**

g288688

- |                                      |
|--------------------------------------|
| 1. Zekering rechter wielmotor – 60 A |
|--------------------------------------|

- De zekering voor de linker wielmotor (60 A) bevindt zich onder de kap aan de linkerkant van de machine, dicht bij de zekeringen van het circuit voor de messenkooiaandrijving (Figuur 44).

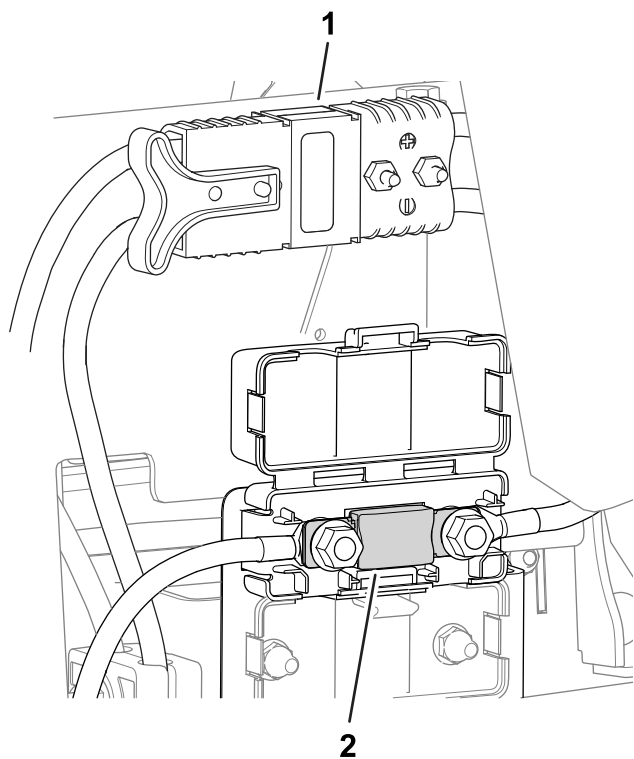


Figuur 44

g282896

1. Zekering linker wielmotor – 60 A

- De zekering voor het elektrische systeem bevindt zich onder de hoofdstroomaansluitingen (Figuur 45).



Figuur 45

g296483

1. Hoofdstroomaansluitingen
2. Zekering elektrisch systeem – 175 A

## Onderhoud van de accu's

**Opmerking:** De machine is uitgerust met 8 lithium-ion-accu's.

Een lithium-ion-accu moet worden afgevoerd of gerecycled in overeenstemming met de plaatselijke en nationale regelgeving. Vraag een erkende Toro distributeur om hulp als een accu onderhoud nodig heeft.

De etiketten zijn de enige onderdelen van de accu die onderhoud van de gebruiker vereisen. Als u het hoofdcompartiment van een accu tracht te openen, vervalt uw garantie. Neem contact op met een erkende Toro distributeur als u problemen ondervindt met een accu.

## Onderhoud van de acculader

**Belangrijk:** Elektrische herstellingen mogen alleen worden uitgevoerd door een erkende Toro distributeur.

U moet enkel de lader beschermen tegen beschadiging en de weerselementen.

### De snoeren van de acculader onderhouden

- Maak de snoeren telkens na gebruik schoon met een vochtige doek.
- Rol de snoeren op als u ze niet gebruikt.
- Controleer de snoeren regelmatig op schade en vervang indien nodig met erkende Toro onderdelen.

### De behuizing van de acculader reinigen

Maak de behuizing telkens na gebruik schoon met een vochtige doek.

# Onderhoud aandrijfsysteem

## De bandenspanning controleren

**Onderhoudsinterval:** Bij elk gebruik of dagelijks

Afhankelijk van de gazonomstandigheden moeten alle drie de wielen een spanning van minimaal 0,83 tot maximaal 1,10 bar hebben.

**Belangrijk:** Zorg ervoor dat de bandenspanning van alle banden gelijk is. Als de bandenspanning niet overal identiek is, heeft dat een nadelige invloed op de prestaties van de machine.

## Torsie van wielmoeren controleren

**Onderhoudsinterval:** Na de eerste 8 bedrijfsuren

Om de 200 bedrijfsuren

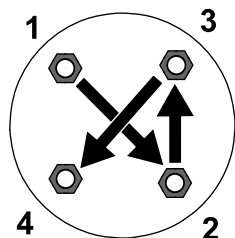
### ⚠ WAARSCHUWING

Als de wielmoeren niet steeds de juiste torsie hebben, kan dit leiden tot lichamelijk letsel.

Haal de wielmoeren volgens de aanbevolen onderhoudsintervallen aan met de aanbevolen torsie.

**Aantrekkoppel van de wielmoeren:** 108 tot 122 N·m

Om een gelijke verdeling te verkrijgen, dient u de wielmoeren aan te halen in het patroon getoond in [Figuur 46](#).



Figuur 46

g274650

## De vloeistof van de tandwielkast van de tractiemotor verversen

**Onderhoudsinterval:** Na de eerste 8 bedrijfsuren

Om de 800 bedrijfsuren

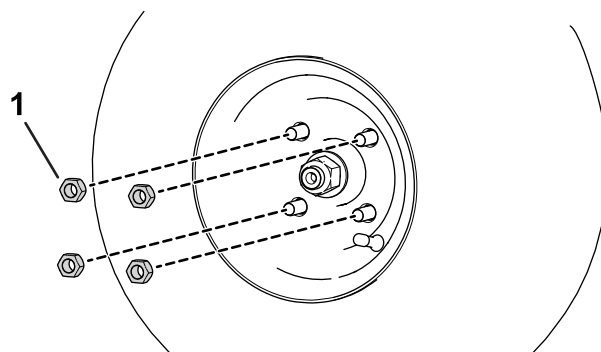
**Vloeistofspecificatie:** SAE 80W90

**Hoeveelheid olie tandwielkast:** ongeveer 384 ml

1. Krik de machine op; zie [De machine opkrikken \(bladz. 41\)](#).

**Belangrijk:** De machine moet horizontaal staan zodat de juiste hoeveelheid vloeistof kan worden toegevoegd aan de tandwielkast. Zorg ervoor dat de machine horizontaal staat op de assteunen.

2. Voer de volgende stappen uit om de linker- en rechterbanden te verwijderen:
  - A. Maak de wielmoeren los en verwijder ze ([Figuur 47](#)).



Figuur 47

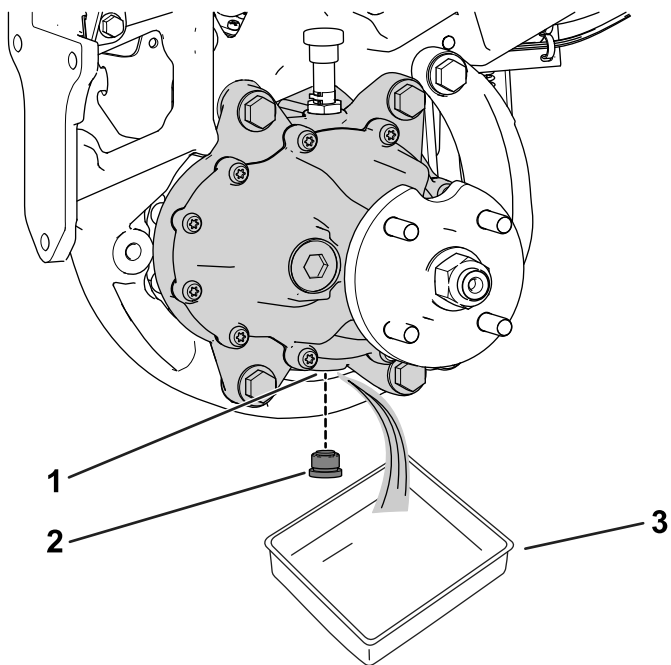
g280226

1. Wielmoer

B. Verwijder de linker- en rechterbanden.

3. Plaats een opvangbak onder de wielmotor ([Figuur 48](#)).



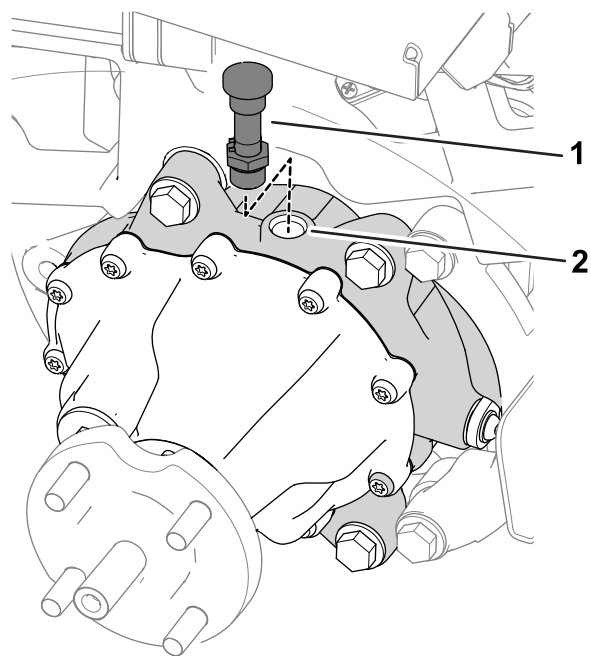


g322517

**Figuur 48**

Linkerkant van de machine afgebeeld

- |                 |              |
|-----------------|--------------|
| 1. Aftapopening | 3. Opvangbak |
| 2. Aftapplug    |              |



g322518

**Figuur 49**

- |                                 |               |
|---------------------------------|---------------|
| 1. Ontluchtingsslang en fitting | 2. Vulopening |
|---------------------------------|---------------|

- Haal de plug uit de aftapopening (Figuur 48).

**Opmerking:** De aftapopening bevindt zich aan de onderkant van de tandwielkast.

**Opmerking:** Laat al de olie uit de tandwielkast lopen.

- Maak de plug schoon.
- Monteer de aftapplug in de aftapopening (Figuur 48).
- Verwijder de ontluchtingsslang en fitting van de bovenkant van de tandwielkast (Figuur 49).

- Vul de tandwielkast langs de vulopening met 384 ml van de aanbevolen vloeistof.
- Monteer de ontluchtingsslang en fitting in de vulopening (Figuur 49).
- Voer de volgende stappen uit om de banden te plaatsen:
  - Schuif de linker- en rechterbanden op de wielnaven.
  - Monteer de wielmoeren (Figuur 47).
  - Draai de wielmoeren vast met de in [Torsie van wielmoeren controleren \(bladz. 47\)](#) gespecificeerde torsie.



# Onderhouden remmen

## Remmen afstellen

Als de rem de machine niet kan houden als deze geparkeerd staat, kunt u de remmen afstellen; neem contact op met een erkende Toro verdeler of raadpleeg de *Onderhoudshandleiding* voor meer informatie.

# Onderhoud van de maai-eenheid

## Veiligheid van de messen

Versleten of beschadigde messen of ondermessen kunnen breken en een stuk ervan kan naar u of naar omstanders worden uitgeworpen en zo ernstig lichamelijk of dodelijk letsel toebrengen.

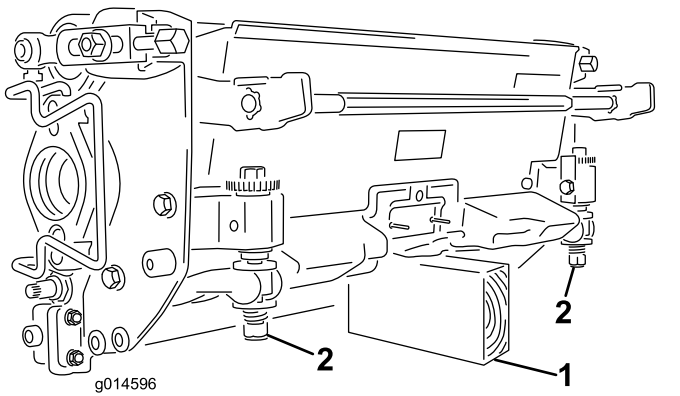
- Controleer op gezette tijden de maaimessen en ondermessen op overmatige slijtage en beschadigingen.
- Wees voorzichtig als u de messen controleert. Draag handschoenen en wees voorzichtig als u onderhoudswerkzaamheden uitvoert aan de messenkooien. De maaimessen en ondermessen mogen alleen worden vervangen of gewet; probeer ze nooit te rechten of eraan te lassen.
- Let op bij machines met meerdere maai-eenheden: als u één maai-eenheid draait, kunnen de messenkooien in de andere maai-eenheden ook in beweging komen.

## De maai-eenheden monteren en verwijderen

**Opmerking:** Wanneer de maai-eenheden niet aan de machine zijn bevestigd, moet u de motoren van de messenkooien van de maai-eenheid in de opbergruimte op de voorkant van de ophangarmen plaatsen om beschadiging te voorkomen.

**Belangrijk:** Breng de ophanging niet omhoog in de transportstand als de messenkooimotoren zich in de houders in het frame van de machine bevinden. Dit kan schade aan de motoren of slangen tot gevolg hebben.

**Belangrijk:** Als u de maai-eenheid moet kantelen, ondersteun de achterkant van de maai-eenheid dan om te verzekeren dat de moeren van de instelschroeven van de snijbalk niet op het werkvlak rusten ([Figuur 50](#)).



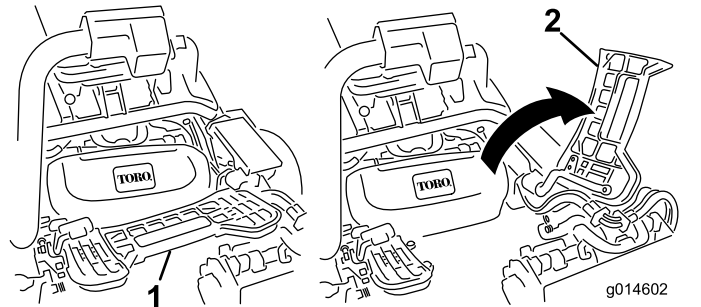
**Figuur 50**

1. Steun (niet meegeleverd)
2. Moer van de stelschroef van de snijbalk

## ⚠ VOORZICHTIG

Uw vingers kunnen bekneld raken als de voetsteun dichtklapt.

Houd uw vingers uit de buurt van het gebied waar de voetsteun terug kan klappen terwijl deze open staat.



**Figuur 51**

1. Voetsteun – gesloten
2. Voetsteun – geopend

## De maai-eenheden monteren

De ophanging moet omlaag worden gebracht om de maai-eenheden te kunnen monteren. Voer de volgende stappen uit om de ophanging omlaag te brengen:

1. Parkeer de machine op een schoon, horizontaal oppervlak.
2. Zet de functiebedieningsschakelaar naar de NEUTRAALSTAND.
3. Plaats het sleuteltje in het contact en zet het in de AAN-stand.
4. Breng de ophanging omlaag met de joystick voor omhoog-/omlaagbrengen.
5. Stel de parkeerrem in werking, zet de machine uit en verwijder het sleuteltje.

Voer de volgende stappen uit om de maai-eenheden te monteren:

1. Koppel de hoofdstroomaansluitingen los; zie [Hoofdstroomaansluitingen \(bladz. 22\)](#).

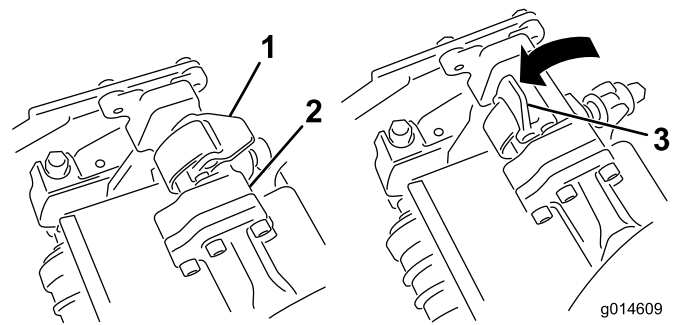
## ⚠ VOORZICHTIG

Als u de voeding naar de machine niet onderbreekt, bestaat de kans dat iemand de maai-eenheden per ongeluk start. Hierdoor kan ernstig letsel aan handen en voeten ontstaan.

Koppel altijd de hoofdstroomaansluitingen los voordat u werkzaamheden aan de maai-eenheden gaat uitvoeren.

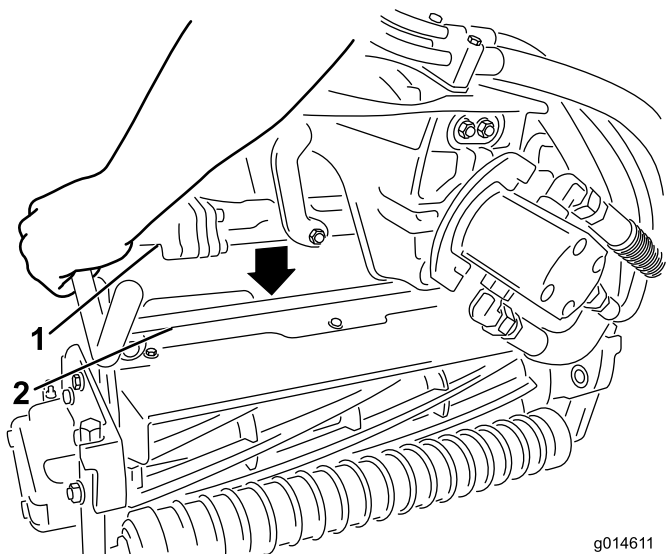
2. Klap de voetsteun omhoog zodat u bij het middelste maai-eenheid kunt ([Figuur 51](#)).

3. Plaats de maai-eenheid onder de middelste ophangarm.
4. Open de vergrendelingen op de stang van de ophangarm ([Figuur 52](#)) en duw de ophangarm naar beneden zodat de stang over beide bevestigingsarmen op de maai-eenheid past en zorg ervoor dat de vergrendelingen onder de dwarsstang van de maai-eenheid gaan ([Figuur 53](#)).



**Figuur 52**

1. Vergrendeling – gesloten
2. Stang van ophangarm
3. Vergrendeling – open



g014611  
g014611

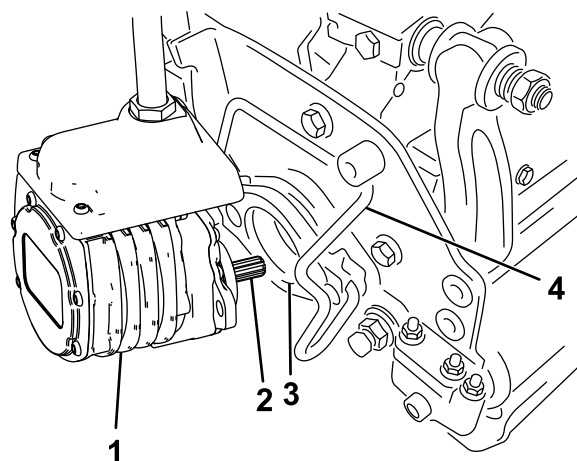
**Figuur 53**

1. Stang van ophangarm      2. Stang van maai-eenheid

5. Sluit de vergrendelingen rond de stang van de maai-eenheid en vergrendel ze (Figuur 52).

**Opmerking:** U zult een klik horen en voelen wanneer de vergrendelingen goed gesloten zijn.

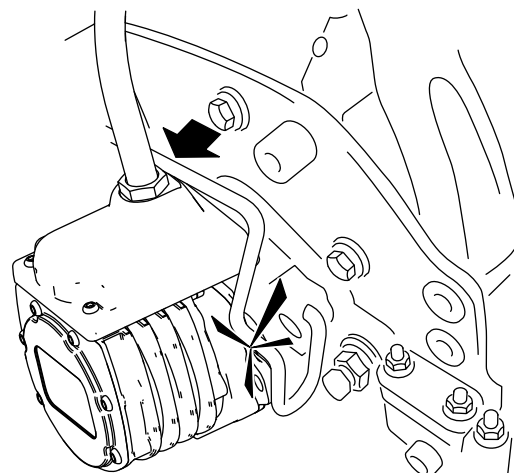
6. Smeer schoon vet op de sleufas van de motor van de maai-eenheid (Figuur 54).
7. Steek de motor in de linkerkant van de maai-eenheid (gezien vanuit de bestuurdersstoel) en trek de motorbevestigingsstang op de maai-eenheid in de richting van de motor totdat u aan beide kanten een klik hoort (Figuur 54).



1

2 3

4



G036122  
g036122

**Figuur 54**

1. Motor van de messenkooi      3. Holte  
2. Sleufas      4. Motorbevestigingsstang

8. Monteer een grasvanger op de haken aan de ophangarm.
9. Herhaal deze procedure bij de andere maai-eenheden.
10. Sluit de hoofdstroomaansluitingen aan; zie [Hoofdstroomaansluitingen \(bladz. 22\)](#).

## De maai-eenheden verwijderen

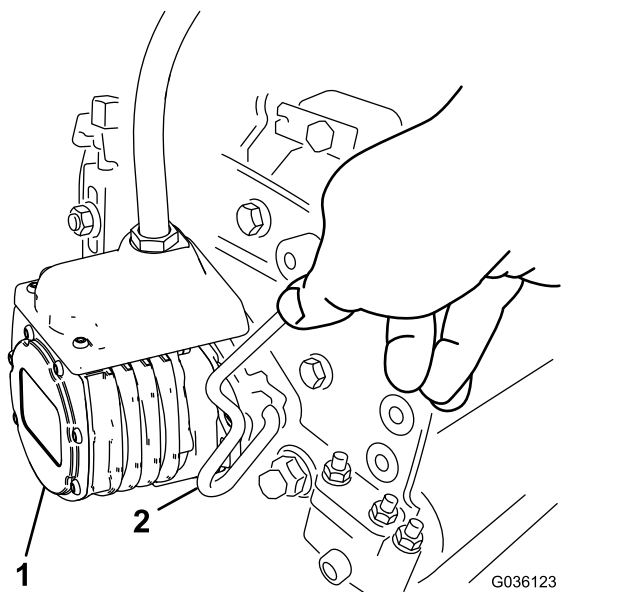
1. Parkeer de machine op een schoon, horizontaal oppervlak, zet de functiebedieningsschakelaar naar de NEUTRAALSTAND en gebruik de joystick voor omhoog-/omlaagbrengen om de maai-eenheden omlaag te brengen.
2. Stel de parkeerrem in werking, zet de machine uit en verwijder het sleuteltje.
3. Koppel de hoofdstroomaansluitingen los; zie [Hoofdstroomaansluitingen \(bladz. 22\)](#).

## ⚠ VOORZICHTIG

Als u de voeding naar de machine niet onderbreekt, bestaat de kans dat iemand de maai-eenheden per ongeluk start. Hierdoor kan ernstig letsel aan handen en voeten ontstaan.

Koppel altijd de hoofdstroomaansluitingen los voordat u werkzaamheden aan de maai-eenheden gaat uitvoeren.

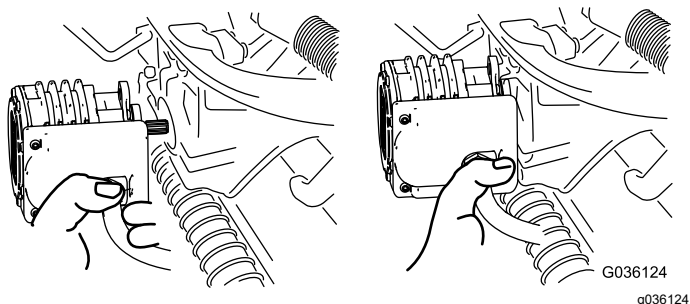
4. Duw de motorbevestigingsstang uit de sleuven op de motor in de richting van de maai-eenheid en verwijder de motor uit de maai-eenheid.



Figuur 55

1. Messenkooimotor
2. Motorbevestigingsstang

5. Zet de motor in de opbergruimte op de voorkant van de ophangarm (Figuur 56).



Figuur 56

**Opmerking:** Als u de maaimessen slijpt, de maaihoogte instelt of onderhoudswerkzaamheden aan een maai-eenheid verricht, moet u de motoren van de messenkooien van de

maai-eenheid in de opbergruimte op de voorkant van de ophangarmen plaatsen om beschadiging te voorkomen.

**Belangrijk:** Breng de ophanging niet omhoog in de transportstand als de messenkooimotoren zich in de houders in het frame van de machine bevinden. Dit kan schade aan de motoren of kabels tot gevolg hebben. Als u de tractie-eenheid moet verplaatsen terwijl de maai-eenheden niet gemonteerd zijn, bevestig deze dan met kabelklembanden aan de ophangarmen.

6. Open de vergrendelingen op de stang van de ophangarm van de maai-eenheid dat u wilt verwijderen (Figuur 52).
7. Maak de vergrendelingen van de stang van de maai-eenheid los.
8. Rol de maai-eenheid onder de ophangarm vandaan.
9. Herhaal indien nodig stap 4 tot en met 8 voor de andere maai-eenheden.
10. Sluit de hoofdstroomaansluitingen aan; zie [Hoofdstroomaansluitingen](#) (bladz. 22).

## Afstelling van contact tussen snijplaat en messenkooi controleren

Elke dag voordat u gaat maaien moet u het contact tussen het ondermes en de messenkooi controleren, ongeacht of de maaikwaliteit bij een eerdere maaibeurt aanvaardbaar was. Er moet een licht contact zijn over de volledige lengte van de messenkooi en het ondermes; zie de *Gebruikershandleiding* van de maai-eenheid.

Koppel de hoofdstroomaansluitingen los voordat u de messenkooien controleert; zie [Hoofdstroomaansluitingen](#) (bladz. 22). Sluit deze weer aan nadat u klaar bent met de werkzaamheden.

# Maai-eenheden wetten

## **⚠ WAARSCHUWING**

**Contact met de ondermessen, de messen van de messenkooi of andere bewegende onderdelen kan lichamelijk letsel veroorzaken.**

- **Houd vingers, handen en kleding uit de buurt van de ondermessen, messen van de messenkooi of andere bewegende onderdelen.**
  - **Probeer de messenkooien nooit met uw handen of voeten te draaien terwijl de machine draait.**
1. Parkeer de machine op een horizontaal oppervlak, laat de maai-eenheden neer, zet de functiebedieningsschakelaar naar de NEUTRAALSTAND, stel de parkeerrem in werking, zet de machine af en verwijder het sleuteltje.
  2. Doe de aanvankelijke instelling van het ondermes en messenkooi voor het wetten op alle maai-eenheden die moeten worden gewet. Zie de *Gebruikershandleiding* van de maai-eenheid.
  3. Plaats het sleuteltje in het contact en zet de machine aan.
  4. Met het InfoCenter, in het menu ONDERHOUD, kiest u WETTEN.
  5. Zet WETTEN op AAN.
  6. Ga naar het Hoofdmenu en dan naar beneden tot Instellingen.
  7. IN HET MENU INSTELLINGEN gaat u naar beneden tot WETTEN-TOERENTAL en kiest u het toerental voor het wetten met de ± knop.
  8. Zet de functiebedieningsschakelaar in de NEUTRAALSTAND en zet dan de joystick voor omhoog-/omlaagbrengen naar voren om het wetten van de gekozen messenkooien te beginnen.
  9. Breng de wetpasta aan met een borstel met een lange steel. Gebruik nooit een borstel met een korte steel.
  10. Als de messenkooien vast komen te zitten of onregelmatig worden tijdens het wetten, verhoogt u het toerental tot dit gestabiliseerd wordt.
  11. Als u de maai-eenheden tijdens het wetten wilt afstellen, schakelt u de messenkooien uit door de joystick voor omhoog-/omlaagbrengen naar achteren te bewegen en vervolgens de machine af te zetten. Na de afstelling herhaalt u stappen 3 tot en met 9.

12. Herhaal de procedure bij alle maai-eenheden die u wilt wetten.
13. Na voltooiing van het wetten: ga naar het InfoCenter, WETTEN, stel dit in op UIT, of draai het contactsleuteltje op UIT om de machine terug te schakelen naar maaien in de vooruitstand.
14. Spoel alle wetpasta van de maai-eenheden. Stel indien nodig het contact tussen de messenkooi en het ondermes af. Zet de instelling van de messenkooisnelheid op de gewenste maaistand.

**Belangrijk:** Gebruik geen hogedrukreiniger om de maai-eenheden schoon te maken. De lagers en afdichtingen kunnen beschadigd worden.

# Stalling

Als u de machine voor een lange tijd wilt stallen, moet u de stappen in [Vorbereidingen voor stalling \(bladz. 54\)](#) uitvoeren.

## Veiligheid tijdens opslag

- Laat de maai-eenheden neer, schakel de parkeerrem in, schakel de machine uit, verwijder het contactsleuteltje en wacht totdat alle bewegende onderdelen tot stilstand zijn gekomen voordat u de bestuurderspositie verlaat. Laat de machine afkoelen voordat u deze afstelt, reinigt, stalt of er onderhoudswerkzaamheden aan verricht.
- Sla de machine niet op op plaatsen waar open vlammen, vonken of waakvlammen (bv. van een boiler of andere toestellen) aanwezig kunnen zijn.
- Stal de machine op een droge binnenlocatie waar er geen direct zonlicht op kan vallen, buiten het bereik van kinderen.

## Vorbereidingen voor stalling

1. Zet altijd de machine af, verwijder het sleuteltje, wacht totdat alle bewegende onderdelen tot stilstand zijn gekomen en laat de machine afkoelen voordat u ze afstelt, schoonmaakt, stalt of repareert.
2. Aangekoekt vuil en achtergebleven maaisel verwijderen. Indien nodig: slijp de kooien en snijplaten, zie de *Gebbruikershandleiding* van de maai-eenheid. Breng een roestwerend middel aan op de ondermesses en messenkooien.
3. Til de machine op en ondersteun ze zodat de wielen onbelast zijn.
4. Gaat u de machine voor langere tijd stallen, volg dan de instructies voor opslag van de accu op; zie [Voorschriften voor het bewaren van de accu \(bladz. 54\)](#).

# Voorschriften voor het bewaren van de accu

**Opmerking:** U hoeft de accu's niet van de machine te nemen als u deze gaat stallen.

Controleer in de volgende tabel de voorgeschreven temperatuur voor opslag:

## Temperatuurvoorschriften voor opslag

Omstandigheden van opslag	Temperatuurvoorschriften
Normale omstandigheden	-20 tot 45 °C
Extreme hitte – maximaal 1 maand	45 tot 60 °C
Extreme koude – maximaal 3 maanden	-30 tot -20 °C

**Belangrijk:** Temperaturen buiten deze limieten brengen schade toe aan uw accu's.

De temperatuur waarin de accu's worden bewaard heeft invloed op de levensduur ervan. Langdurige opslag bij extreme temperaturen verkort de levensduur van de accu. Stal de machine bij normale omstandigheden zoals aangegeven in de tabel met temperatuurvoorschriften.

- Voordat u de machine stalt, moet u de accu's laden of ontladen tot 40% à 60% van de maximale spanning (50,7 tot 52,1 V).

**Opmerking:** Een 50% geladen accu verzekert een maximale levensduur. Laadt u de accu's voor 100% op voordat u deze gaat stallen, dan verkort de levensduur.

Verwacht u de machine voor langere tijd te stallen, laad de accu's dan voor ongeveer 60%.

- Na elke stallingsperiode van 6 maanden moet u het laadniveau van de accu controleren en zorgen dat dit 40 tot 60% bedraagt. Is het laadniveau onder de 40% gezakt, laad de accu dan op tot 40 à 60%.
- U kunt een multimeter gebruiken om het laadniveau van een uitgeschakelde machine te controleren. In de volgende tabel ziet u welke spanning overeenkomt met welk laadniveau.

Spanning	Laadniveau
52,1 V	60%
51,4 V	50%
50,7 V	40%

- Bent u klaar met het opladen van de accu's, haal de oplader dan uit het stopcontact. Tijdens de

opslagperiode moet u de voeding afkoppelen.  
Anders gaan de accu's sneller leeglopen.

- Laat u de oplader op de machine zitten, dan wordt deze uitgeschakeld zodra de accu's volledig opgeladen zijn. Om de oplader opnieuw in te schakelen, moet u deze afkoppelen en opnieuw aansluiten.

## De lader opslaan

1. Koppel de voeding van de machine af; zie [De machine van stroom voorzien of de stroomtoevoer naar de machine onderbreken \(bladz. 43\)](#).
2. Koppel het stroomsnoer af van de lader en rol het nauwkeurig op.
3. Controleer het stroomsnoer nauwkeurig op tekenen van slijtage of beschadiging. Vervang het snoer als het versleten of beschadigd is.
4. Controleer de lader nauwkeurig op versleten, losse of beschadigde onderdelen. Neem contact op met een erkende Toro distributeur voor hulp bij het herstellen of vervangen van onderdelen.
5. Bewaar de lader en het stroomsnoer op een schone, droge plaats waar ze geen klappen of schade kunnen oplopen en niet worden blootgesteld aan bijtende dampen.



# Problemen, oorzaak en remedie

## Foutcodes acculader

Probleem	Mogelijke oorzaak	Remedie
Code E-0-0-1, of E-0-4-7	1. Hoge spanning accu	1. Zorg ervoor dat de spanning van de accu juist is en dat de aansluitingen van de kabels stevig vastzitten; zorg ervoor dat de accu in goede staat is.
Code E-0-0-4	1. Accustoring vastgesteld	1. Neem contact op met een erkende Toro-distributeur.
Code E-0-0-7	1. Ah-limiet van accu overschreden	1. Mogelijke oorzaken zijn een slechte toestand van de accu, een sterk ontladen accu, een accu die slecht aangesloten is en/of hoge parasitaire belastingen op de accu terwijl deze opgeladen wordt. Mogelijke oplossingen: vervang de accu's. Controleer DC-aansluitingen. Koppel parasitaire belastingen los. Deze fout zal opgelost worden zodra de lader wordt gereset door gelijkstroom cyclisch te laten verlopen.
Code E-0-1-2	1. Fout omgekeerde polariteit	1. De accu is niet juist aangesloten op de lader. Zorg ervoor dat de aansluitingen van de accu goed vastzitten.
Code E-0-2-3	1. Fout hoge AC-spanning (>270VAC)	1. Sluit de lader aan op een AC-bron die een stabiele wisselstroom levert tussen 85-270 VAC / 45-65 Hz.
Code E-0-2-4	1. De lader kon niet starten	1. De lader kon niet goed worden ingeschakeld. Koppel de wisselstroominput en de aansluiting van de accu gedurende 30 seconden los voordat u opnieuw probeert.
Code E-0-2-5	1. Fout lage AC-spanning oscillatie	1. De AC-bron is onstabiel. Kan worden veroorzaakt door een te kleine generator of veel te kleine inputkabels. Sluit de lader aan op een AC-bron die een stabiele wisselstroom levert tussen 85-270 VAC / 45-65 Hz.
Code E-0-3-7	1. Herprogrammering is mislukt	1. Mislukte softwareupgrade of mislukt scriptgebruik. Zorg ervoor dat de nieuwe software correct is.
Code E-0-2-9, E-0-3-0, E-0-3-2, E-0-4-6, of E-0-6-0	1. Communicatiefout met accu	1. Zorg ervoor dat de aansluiting van de signaaldraden aan de accu stevig vastzit.

## Storingscodes acculader

Probleem	Mogelijke oorzaak	Remedie
F-0-0-1, F-0-0-2, F-0-0-3, F-0-0-4, F-0-0-5, F-0-0-6, of F-0-0-7	1. Interne fout lader	1. Verwijder de AC-aansluiting en de accuaansluiting voor minstens 30 seconden en probeer opnieuw. Als het opnieuw mislukt, moet u contact opnemen met een erkende Toro distributeur.



## Privacyverklaring EEA/VK

### Toro's gebruik van uw persoonlijke gegevens

The Toro Company ("Toro") respecteert uw recht op privacy. Wanneer u onze producten koopt, kunnen we bepaalde persoonlijke informatie over u verzamelen, ofwel rechtstreeks via u ofwel via uw plaatselijk Toro bedrijf of dealer. Toro gebruikt deze informatie om te voldoen aan contractuele verplichtingen – zoals het registreren van uw garantie, het behandelen van uw garantieclaim of om contact met u op te nemen in het geval van terugroepacties – en voor legitieme zakelijke doeleinden – zoals klanttevredenheid meten, onze producten verbeteren of u productinformatie verschaffen die van belang kan zijn. Toro kan uw informatie delen met onze dochterondernemingen, verdelers of andere zakenpartners in verband met deze activiteiten. We kunnen ook persoonlijke informatie vrijgeven van rechtswege of in verband met de verkoop, aankoop of fusie van een bedrijf. We verkopen uw persoonsgegevens nooit aan andere bedrijven voor marketingdoeleinden.

### Behoud van uw persoonlijke gegevens

Toro bewaart uw persoonlijke informatie zolang deze relevant is voor de bovengenoemde doeleinden en in overeenstemming is met de wettelijke vereisten. Gelieve contact op te nemen via [legal@toro.com](mailto:legal@toro.com) voor meer informatie over de bewaarperiodes die van toepassing zijn.

### Toro's engagement inzake veiligheid

Uw persoonlijke informatie kan behandeld worden in de VS of een ander land dat mogelijk soepelere databeschermingswetten heeft dan het land waar u verblijft. Indien we uw informatie overdragen naar een ander land dan het land waar u verblijft, nemen wij de wettelijk verplichte maatregelen om ervoor te zorgen dat de informatie op gepaste wijze wordt beschermd en veilig wordt behandeld.

### Toegang en correctie

U hebt het recht om uw persoonlijke gegevens te corrigeren of te raadplegen, of zich te verzetten tegen de verwerking van uw gegevens of deze te beperken. Om deze rechten uit te oefenen, gelieve een e-mail te sturen naar [legal@toro.com](mailto:legal@toro.com). Als u zich zorgen maakt over de manier waarop Toro uw informatie heeft behandeld, vragen wij u om deze direct ten aanzien van ons te uiten. Europese burgers hebben het recht om een klacht in te dienen bij hun gegevensbeschermingsautoriteit.



## Beperkte garantie van de accu

4 jaar

Accu

De herlaadbare lithiumionaccu is gegarandeerd vrij van materiaalgebreken en fabricagefouten gedurende 4 jaar. Na verloop van tijd en na langdurig gebruik wordt de capaciteit (ampère-uur) per volledige herlaadbeurt kleiner. Het energieverbruik varieert naargelang gebruik, werktuigen, gazonomstandigheden, terrein, instellingen en temperatuur.

Niveau	Jaren	Dagen
1	≤2	0-730
2	≤2,5	731-910
3	≤3	911-1095
4	≤3,5	1096-1275
5	≤4	1276-1460



## Toro garantie

Garantie gedurende 2 jaar of 1500 bedrijfsuren

### Voorwaarden en producten waarvoor de garantie geldt

De Toro Company biedt de garantie dat uw Toro product (hierna: het 'product') gedurende 2 jaar of 1500 bedrijfsuren\* vrij van materiaalgebreken of fabricagefouten is, met dien verstande dat hierbij de kortste periode moet worden aangehouden. Deze garantie geldt voor alle producten met uitzondering van beluchters (zie de afzonderlijke garantieverklaringen voor deze producten). In een geval waarin de garantie van toepassing is, zullen wij het product kosteloos repareren en ook niet de kosten van diagnose, arbeid, onderdelen en transport in rekening brengen. De garantie gaat in op de datum waarop het product is geleverd aan de oorspronkelijke koper. \* Het product is uitgerust met een urenteller.

### Aanwijzingen voor aanvraag van garantieservice

U dient contact op te nemen met de distributeur van commerciële producten of erkende dealer bij wie u het product heeft gekocht, zodra u denkt dat er sprake is van een geval waarop de garantie van toepassing is. Als het u moeite kost een distributeur of erkende dealer te vinden of vragen over rechten of plichten uit hoofde van de garantie heeft, kunt u contact met ons opnemen op:

Toro Commercial Products Service Department  
8111 Lyndale Avenue South  
Bloomington, MN 55420-1196, VS

+1-952-888-8801 of +1-800-952-2740  
E-mail: commercial.warranty@toro.com

### Plichten van de eigenaar

Als eigenaar van het product bent u verantwoordelijk voor de vereiste onderhouds- en afstelwerkzaamheden die worden vermeld in de *Gebruikershandleiding*. Herstellingen voor problemen met het product die worden veroorzaakt door het niet uitvoeren van de vereiste onderhouds- en afstelwerkzaamheden worden niet gedekt door deze garantie.

### Zaken en gevallen die niet onder de garantie vallen

Niet alle storingen of defecten van het product die plaatsvinden tijdens de garantieperiode zijn materiaalgebreken of fabricagefouten. Buiten deze garantie vallen:

- Productstoringen die het gevolg zijn van het gebruik van vervangstukken niet afkomstig van Toro, of van het aanbrengen of gebruiken van randapparaten of aangepaste accessoires en producten die niet van het merk Toro zijn.
- Productstoringen veroorzaakt door het feit dat de eigenaar nalaat aanbevolen onderhoud en/of aanpassingen uit te voeren.
- Defecten als gevolg van verkeerd, achteloos of roekeloos gebruik van het product.
- Door gebruik versleten onderdelen die niet defect zijn. Voorbeelden van onderdelen die slijten of worden verbruikt tijdens een normaal gebruik van het product zijn onder meer, maar niet uitsluitend: remblokken en remvoeringen, koppelingsvoeringen, maaimessen, messenkooien, rollen en lagers (verzegeld of smeerbaar), snijplaten, bougies, zwenkwielen en zwenkwielagers, banden, filters, drijfriemen en sommige onderdelen van spuitmachines zoals membranen, spuitdoppen, vloeistofstroommeters en afsluitkleppen.
- Storingen die worden veroorzaakt door externe invloeden zijn onder meer, maar niet uitsluitend: weersomstandigheden, wijze van opslag, verontreiniging, gebruik van niet-goedgekeurde brandstoffen, koelvloeistoffen, smeermiddelen, additieven, meststoffen, water of chemicaliën.
- Storingen of gebrekkige prestaties die het gevolg zijn van het gebruik van brandstoffen (bv. benzine, diesel of biodiesel) die niet voldoen aan hun respectievelijke industriestandaarden.
- Normale geluidsterkte, trillingen, slijtage en achteruitgang. Normale slijtage omvat, maar is niet beperkt tot, schade aan zittingen ten gevolge van slijtage of afslijting, afgesleten geverfde oppervlakken, gekraakte stickers of ramen.

### Andere landen dan de Verenigde Staten en Canada

Kopers van Toro producten die zijn geëxporteerd uit de Verenigde Staten of Canada moeten contact opnemen met hun Toro distributeur (dealer) voor de garantiebepalingen die in hun land, provincie of staat van toepassing zijn. Als u om een of andere reden ontevreden bent over de service van uw distributeur of moeilijk informatie over de garantie kunt krijgen, verzoeken wij u contact op te nemen met uw erkend Toro servicecenter.

### Onderdelen

Garantie wordt verleend op onderdelen die moeten worden vervangen in het kader van het vereiste onderhoud, gedurende de garantieperiode tot hun geplande vervanging. Een onderdeel dat uit hoofde van de garantie is vervangen, komt voor de duur van de oorspronkelijke productgarantie in aanmerking voor de garantie en wordt eigendom van Toro. Toro beslist in laatste instantie of een onderdeel of een groep van onderdelen wordt gerepareerd of vervangen. Toro mag voor garantiereparaties in de fabriek gereviseerde onderdelen gebruiken.

### Garantie semitractieaccu en lithiumionaccu

Semitractieaccu's en lithiumionaccu's hebben een specifiek totaal aantal kilowatturen die zij tijdens hun levensduur kunnen leveren. De gebruikte technieken voor het bedienen, opladen en onderhouden van de accu kan leiden tot een langere of kortere levensduur van de accu. Als de accu's in dit product worden gebruikt, zal hun bruikbaarheid tussen de oplaadintervallen langzaam verminderen totdat zij volledig uitgeput zijn. Een accu vervangen die versleten is ten gevolge van normaal gebruik is de verantwoordelijkheid van de eigenaar van het product. Opmerking (alleen voor lithiumionaccu): raadpleeg de garantie van de accu voor meer informatie.

### Levenslange garantie van krukas (uitsluitend voor ProStripe 02647 model)

De ProStripe met originele Toro koppelingsplaat en mesremkoppeling (ingebouwde mesremkoppeling (BBC) + koppelingsplaat) als originele uitrusting die door de originele aankoper wordt gebruikt in overeenstemming met de aanbevolen gebruiks- en onderhoudsprocedures, valt onder een levenslange garantie tegen verbuiging van de krukas van de motor. Machines die zijn uitgerust met frictieringen, mesremkoppelingen (BBC) en andere dergelijke toestellen vallen niet onder de levenslange garantie van de krukas.

### Onderhoud is ten koste van de eigenaar

Opvoeren van de motor, smeren, reinigen en waxen, het vervangen van filters, koelvloeistof en het uitvoeren van aanbevolen onderhoudswerkzaamheden behoren tot de gebruikelijke werkzaamheden die nodig zijn voor Toro producten en die voor rekening van de eigenaar zijn.

### Algemene voorwaarden

Op grond van deze garanties mogen reparaties uitsluitend worden uitgevoerd door een erkende Toro distributeur of dealer.

**De Toro Company is niet aansprakelijk voor indirecte of bijkomende schade dan wel gevolgschade in samenhang met het gebruik van de Toro producten die onder deze garantie vallen, inclusief de kosten of uitgaven voor de levering van vervangend materiaal of diensten gedurende een redelijke periode van onbruikbaarheid of buitengebruikstelling tijdens de uitvoering van reparatiewerkzaamheden op grond van deze garantie. Met uitzondering van de emissiegarantie waarnaar hieronder, indien van toepassing, wordt verwezen, bestaat er geen andere expliciete garantie. Alle impliciete garanties van verkoopbaarheid of geschiktheid voor gebruik zijn beperkt tot de duur van deze expliciete garantie.**

Sommige staten laten geen uitsluiting van incidentele of voortvloeiende schade toe, noch beperkingen van de duur van geïmpliceerde garanties. De bovenstaande uitsluitingen en beperkingen zijn daarom mogelijk niet op u van toepassing. Deze garantie geeft u specifieke juridische rechten; daarnaast kunt u beschikken over andere rechten die per land kunnen verschillen.

### Opmerking met betrekking tot de emissiegarantie

Het emissiecontrolesysteem op uw product kan vallen onder de dekking van een afzonderlijke garantie die tegemoetkomt aan de eisen van de Amerikaanse Environmental Protection Agency (EPA) en/of de California Air Resources Board (CARB). De beperkingen van de bedrijfsuren die hierboven zijn genoemd, gelden niet voor de garantie op het emissiecontrolesysteem. Zie de garantieverklaring voor het controlesysteem van de emissie van de motor in de Gebruikershandleiding van uw product of in het documentatiemateriaal van de fabrikant van de motor.

# Californië Proposition 65 Waarschuwingsinformatie

## Wat betekent deze waarschuwing?

Sommige producten die op de markt zijn bevatten een etiket met een waarschuwing als:



**WAARSCHUWING:** Kanker en schade aan de voortplantingsorganen –  
[www.p65Warnings.ca.gov](http://www.p65Warnings.ca.gov).

## Wat is Prop 65?

Prop 65 geldt voor elk bedrijf dat actief is in Californië, producten verkoopt in Californië, of producten maakt die kunnen worden verkocht of geïmporteerd in Californië. De wet schrijft voor dat de Gouverneur van Californië een lijst van chemische stoffen bijhoudt en publiceert waarvan bekend is dat ze kanker, geboortefwijkingen en/of andere schade aan de voortplantingsorganen kunnen veroorzaken. De lijst wordt jaarlijks bijgewerkt en omvat honderden chemische stoffen die in veel alledaagse voorwerpen voorkomen. Prop 65 heeft als doel mensen te informeren over blootstelling aan deze chemische stoffen.

Prop 65 verbiedt de verkoop van producten die deze chemicaliën bevatten niet; wel schrijft de wet voor dat het product, de productverpakking en de bijgevoegde documentatie waarschuwingen bevatten. Een Prop 65-waarschuwing betekent ook niet dat een product enige norm of vereiste inzake productveiligheid schendt. De Californische regering stelt duidelijk dat een Prop 65-waarschuwing "niet neerkomt op een wettelijke beslissing dat een product 'veilig' of 'onveilig' is." Veel van deze chemische stoffen worden al jaren op grote schaal en zonder gedocumenteerde schade gebruikt in alledaagse voorwerpen. Ga voor meer informatie naar <https://oag.ca.gov/prop65/faqs-view-all>.

Een Prop 65-waarschuwing betekent dat (1) een bedrijf de blootstelling heeft beoordeeld en van mening is dat deze het niveau 'geen significant risico' overschrijdt, of dat (2) het bedrijf kiest om een waarschuwing te vermelden omdat het weet dat een betreffende chemische stof aanwezig is, zonder evenwel de blootstelling eraan te beoordelen.

## Is deze wet overal van kracht?

Prop 65-waarschuwingen zijn enkel vereist krachtens de Californische wet. Deze waarschuwingen ziet men in heel Californië in uiteenlopende omgevingen, bijvoorbeeld in restaurants, kruidenierswinkels, hotels, scholen, ziekenhuizen en op een groot aantal producten. Daarnaast kiezen sommige webverkopers en postorderbedrijven ervoor om Prop 65-waarschuwingen te geven op hun website of in catalogi.

## Hoe verhouden de Californische waarschuwingen zich tot de federale limieten?

De Prop 65-voorschriften zijn vaak strikter dan federale en internationale normen. Voor verschillende stoffen is in Californië al bij veel lagere dosissen een waarschuwing vereist dan elders in de VS. Bijvoorbeeld: de Prop 65-norm voor waarschuwingen voor lood bedraagt 0,5 microgram per dag, wat veel minder is dan de federale en internationale standaarden.

## Waarom worden niet alle vergelijkbare producten van de waarschuwing voorzien?

- Producten die verkocht worden in Californië moeten voorzien worden van een Prop 65-aanduiding, maar dit geldt niet voor vergelijkbare producten op andere plaatsen.
- Een bedrijf kan in navolging van een rechtszaak verplicht worden om zijn producten te voorzien van Prop 65-waarschuwingen, terwijl dit voor andere bedrijven die vergelijkbare producten verkopen niet geldt.
- Prop 65 wordt niet eenduidig opgelegd.
- Bedrijven kunnen ervoor kiezen geen waarschuwing te vermelden omdat ze vinden dat ze daar niet toe verplicht zijn in het kader van de Prop 65-voorschriften; ook als er geen waarschuwingen op een product staan, is het best mogelijk dat de betreffende chemische producten toch in vergelijkbare dosissen aanwezig zijn.

## Waarom vermeldt Toro deze waarschuwing?

Toro wil consumenten zo goed mogelijk informeren zodat ze geïnformeerde beslissingen kunnen nemen over de producten die ze kopen en gebruiken. Toro vermeldt in sommige gevallen waarschuwingen op basis van zijn kennis over de aanwezigheid van één of meer van de betreffende chemische stoffen, zonder evenwel het niveau van blootstelling te beoordelen, aangezien niet alle betreffende chemische stoffen voorzien zijn van voorschriften voor blootstellingslimieten. Ook al is de blootstelling door producten van Toro verwaarloosbaar of valt deze ruim binnen de categorie 'geen significant risico', heeft Toro er veiligheidshalve voor gekozen om Prop 65-waarschuwingen op te nemen. Als Toro deze waarschuwingen niet vermeldt, zou het bovendien vervolgd kunnen worden door de Staat Californië of door private personen die tenuitvoerlegging van Prop 65 beogen, en het kan op die manier aanzienlijke boetes krijgen.