

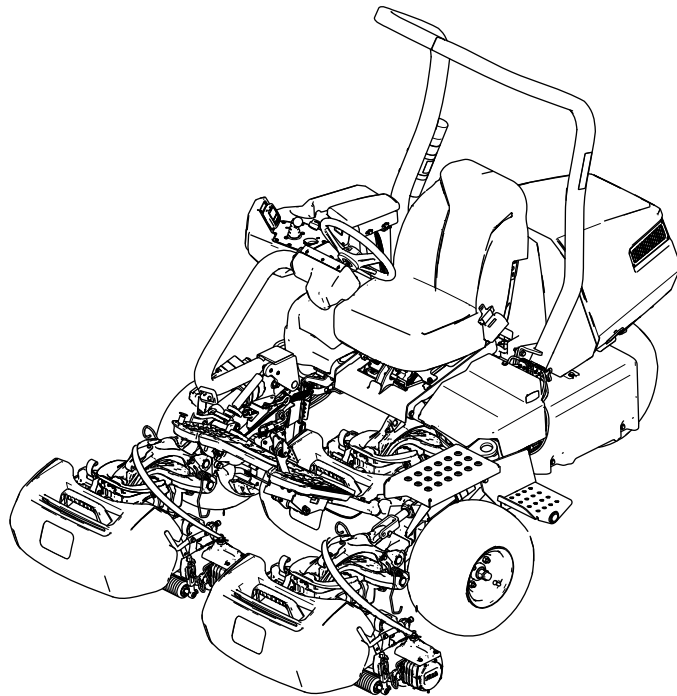


Count on it.

Bedienungsanleitung

**Greensmaster® eTriFlex® 3370
Zugmaschine**

Modellnr. 04590—Serienr. 410400000 und höher



Dieses Produkt erfüllt alle relevanten europäischen Richtlinien; weitere Details finden Sie in der produktspezifischen Konformitätserklärung (DOC).

⚠️ WARNUNG:

KALIFORNIEN

Warnung zu Proposition 65

Das Stromkabel dieses Produkts enthält Blei, eine Chemikalie, die laut den Behörden des Staates Kalifornien Geburtsschäden oder andere Defekte des Reproduktionssystems verursacht. Waschen Sie sich nach dem Umgang mit diesen Materialien die Hände.

Batteriepole, -klemmen und -zubehör enthalten Blei und Bleibestandteile. Dies sind Chemikalien, die laut den Behörden des Staates Kalifornien krebserregend sind und zu Erbschäden führen können. Waschen Sie sich nach dem Umgang mit diesen Materialien die Hände.

Bei Verwendung dieses Produkts sind Sie ggf. Chemikalien ausgesetzt, die laut den Behörden des Staates Kalifornien krebserregend wirken, Geburtsschäden oder andere Defekte des Reproduktionssystems verursachen.

Originalersatzteile von Toro oder weitere Informationen benötigen. Haben Sie dafür die Modell- und Seriennummern der Maschine griffbereit. Bild 1 zeigt die Position der Modell- und Seriennummern am Produkt. Tragen Sie hier bitte die Modell- und Seriennummern des Geräts ein.

Wichtig: Scannen Sie mit Ihrem Mobilgerät den QR-Code auf dem Seriennummernaufkleber (falls vorhanden), um auf Garantie-, Ersatzteil- oder andere Produktinformationen zuzugreifen.

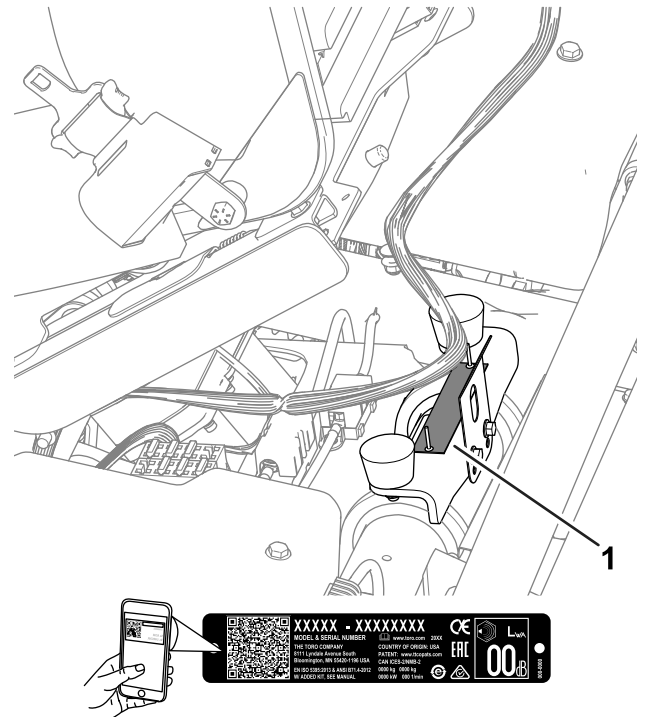


Bild 1

g279286

1. Typenschild mit Modell- und Seriennummer

Modellnr.	_____
Seriennr.	_____

In dieser Anleitung werden potenzielle Gefahren angeführt und Sicherheitshinweise werden vom Sicherheitswarnsymbol (Bild 2) gekennzeichnet. Dieses Warnsymbol weist auf eine Gefahr hin, die zu schweren oder tödlichen Verletzungen führen kann, wenn Sie die empfohlenen Sicherheitsvorkehrungen nicht einhalten.



Bild 2

Sicherheitswarnsymbol

g000502

Einführung

Dieser Aufsitzgrünsmäher mit Messerspindeln sollte nur von geschulten Facharbeitern in gewerblichen Anwendungen eingesetzt werden. Er ist hauptsächlich für das Mähen von Gras auf gepflegten Grünflächen gedacht. Wenn dieses Produkt für einen anderen Zweck eingesetzt wird, kann das für Bediener und andere Personen gefährlich sein.

Lesen Sie diese Informationen sorgfältig durch, um sich mit dem ordnungsgemäßen Einsatz und der Wartung des Geräts vertraut zu machen und Verletzungen und eine Beschädigung des Geräts zu vermeiden. Sie tragen die Verantwortung für einen ordnungsgemäßen und sicheren Einsatz des Geräts.

Besuchen Sie www.toro.com hinsichtlich Sicherheitstipps, Schulungsunterlagen, Zubehörinformationen, Standort eines Händlers oder Registrierung des Produkts.

Wenden Sie sich grundsätzlich an einen offiziellen Toro-Vertragshändler, wenn Sie eine Serviceleistung,

In dieser Anleitung werden zwei Begriffe zur Hervorhebung von Informationen verwendet. **Wichtig** weist auf spezielle technische Informationen hin, und **Hinweis** hebt allgemeine Informationen hervor, die Ihre besondere Beachtung verdienen.

Inhalt

Sicherheit	4
Allgemeine Sicherheit	4
Sicherheits- und Bedienungsschilder	4
Einrichtung	9
1 Einbau des Überrollbügels	10
2 Einbauen des Sitzes	10
3 Befestigen des Wartungsaufklebers	10
4 Montage des Lenkrads	11
5 Befestigen der Grasfangkorbhaken	11
6 Montieren der Mähwerke	12
7 Anschluss der Hauptstromanschlüsse	13
8 Anpassen der Maschineneinstellungen	13
9 Befestigen der CE-Aufkleber	13
10 Verringern des Reifendrucks	14
11 Befestigung des Akkuladegeräts an der Wand	14
12 Aufladen des Akkus	15
Produktübersicht	15
Bedienelemente	16
InfoCenter	17
Technische Daten	22
Anbaugeräte, Zubehör	23
Vor dem Einsatz	24
Vor der sicheren Verwendung	24
Identifikation der Mähwerke	24
Verwenden Sie das InfoCenter zum Anpassen der Maschineneinstellungen	24
Erläuterung der Dialogmeldungen im InfoCenter	27
Neigen des Lenkrads	28
Durchführen täglicher Wartungsarbeiten	28
Während des Einsatzes	28
Hinweise zur Sicherheit während des Betriebs	28
Einfahren der Maschine	30
Einschalten der Maschine	30
Prüfen Sie die Maschine nach dem Einschalten	30
Funktion der Sicherheitsschalter	30
Fahren der Maschine ohne Mähen	31
Mähen der Grüns	31
Überwachen des Ladezustands des Akkusystems	33
Abstellen der Maschine	33
Nach dem Einsatz	33

Hinweise zur Sicherheit nach dem Betrieb	33
Prüfen und Reinigen nach dem Mähen	35
Befördern der Maschine	35
Abschleppen der Maschine	36
Warten von Lithium-Ionen Akku	37
Transport von Lithium-Ionen Akkus	38
Funktionsweise des Ladegeräts für Lithium-Ionen-Akkus	38
Wartung	41
Sicherheit bei Wartungsarbeiten	41
Empfohlener Wartungsplan	41
Checkliste – tägliche Wartungsmaßnahmen	42
Verfahren vor dem Ausführen von Wartungsarbeiten	42
Aufbocken der Maschine	42
Öffnen der Motorhaube	44
Warten der elektrischen Anlage	44
Hinweise zur Sicherheit der Elektroanlage	44
Abtrennen und Verbinden der Maschine mit Strom	44
Ermitteln der Lage der Sicherungen	45
Warten des Akkus	47
Wartung des Akkuladegeräts	47
Warten des Antriebssystems	48
Prüfen des Reifendrucks	48
Prüfen des Anzugs der Radmutter	48
Wechsel der Flüssigkeit des Fahrmotorgetriebes	48
Warten der Bremsen	50
Einstellen der Bremsen	50
Warten der Mähwerk	50
Sicherheitshinweise zum Messer	50
Einbauen und Entfernen der Mähwerke	50
Prüfen des Kontakts zwischen Spindel und Untermesser	54
Läppen der Mähwerke	54
Einlagerung	55
Sicherheit bei der Einlagerung	55
Vorbereiten der Schneefräse für das Einlagern	55
Anforderungen für das Einlagern der Akkus	55
Aufbewahrung des Akkuladegeräts	56
Fehlersuche und -behebung	57


Sicherheit

Diese Maschine wurde in Übereinstimmung mit EN ISO 5395 (wenn Sie die Einrichtungsverfahren abgeschlossen haben) und ANSI B71.4-2017 entwickelt.

Allgemeine Sicherheit

Dieses Produkt kann Hände und Füße amputieren und Gegenstände aufschleudern.

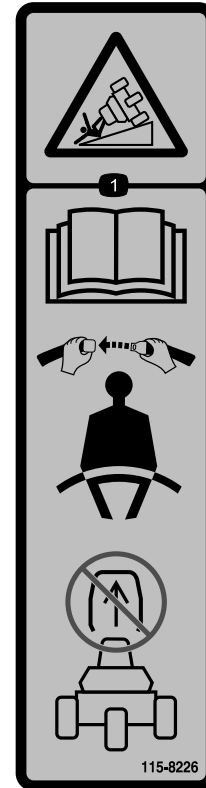
- Lesen und verstehen Sie vor dem Einschalten der Maschine den Inhalt dieser *Bedienungsanleitung*.
- Konzentrieren Sie sich immer bei der Verwendung der Maschine. Tun Sie nichts, was Sie ablenken könnte, sonst können Verletzungen oder Sachschäden auftreten.
- Halten Sie Hände und Füße von beweglichen Teilen fern.
- Bedienen Sie die Maschine niemals, wenn nicht alle Schutzvorrichtungen und Abdeckungen angebracht und funktionstüchtig sind.
- Halten Sie Unbeteiligte und Kinder vom Arbeitsbereich fern. Die Schneefräse darf niemals von Kindern betrieben werden.
- Stellen Sie vor dem Verlassen des Fahrersitzes die Maschine ab, ziehen den Schlüssel ab und warten, bis alle beweglichen Teile zum Stillstand gekommen sind. Lassen Sie die Maschine abkühlen, bevor Sie sie einstellen, warten, reinigen, oder einlagern.

Der unsachgemäße Einsatz oder die falsche Wartung dieser Maschine kann zu Verletzungen führen. Befolgen Sie zur Verringerung des Verletzungsrisikos diese Sicherheitshinweise und beachten Sie das Warnsymbol  mit der Bedeutung Achtung, Warnung oder Gefahr – Sicherheitsrisiko. Wenn diese Hinweise nicht beachtet werden, kann es zu schweren bis tödlichen Verletzungen kommen.

Sicherheits- und Bedienungsschilder



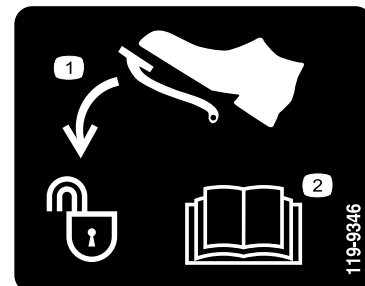
Die Sicherheits- und Anweisungsaufkleber sind gut sichtbar; sie befinden sich in der Nähe der möglichen Gefahrenbereiche. Tauschen Sie beschädigte oder verloren gegangene Aufkleber aus.



115-8226

decal115-8226

1. Kippgefahr: Lesen Sie die *Bedienungsanleitung*, legen Sie den Sicherheitsgurt an und entfernen Sie nicht den Überrollbügel.



119-9346

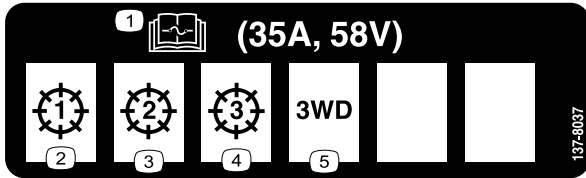
decal119-9346

1. Drücken Sie das Fahrpedal ganz durch, um es zu entriegeln.
2. Lesen Sie die *Bedienungsanleitung* für weitere Informationen.

⚠ **WARNING: Cancer and Reproductive Harm** - www.P65Warnings.ca.gov.
For more information, please visit www.ttcoCAProp65.com

133-8061

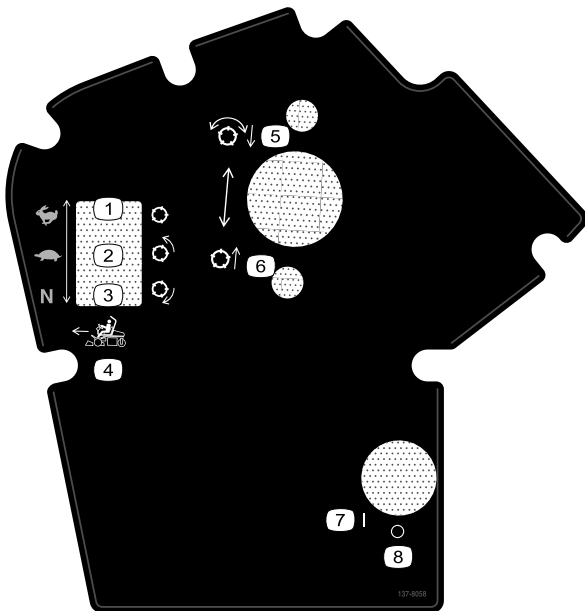
133-8061



decal137-8037

137-8037

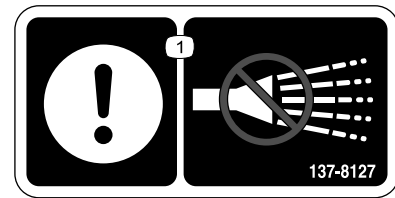
- | | |
|--|-------------------|
| 1. Lesen Sie die <i>Bedienungsanleitung</i> bezüglich weiterer Angaben über die Sicherungen. | 4. Mähwerk: 3 |
| 2. Mähwerk: 1 | 5. Dreiradantrieb |
| 3. Mähwerk: 2 | |



decal137-8058

137-8058

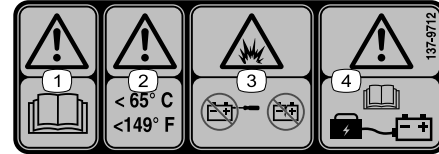
- | | |
|--|---|
| 1. Zuggeschwindigkeit: schnell; Spindel: Transport | 5. Lassen Sie die Spindeln ab und kuppeln Sie sie ein. |
| 2. Zuggeschwindigkeit: langsam; Spindel: Mähen | 6. Heben Sie die Spindeln an und kuppeln Sie diese aus. |
| 3. Zuggeschwindigkeit: Leerlauf; Spindel: Läppen | 7. Ein |
| 4. Steuerungselemente Vorwärtsfunktion | 8. Aus |



decal137-8127

137-8127

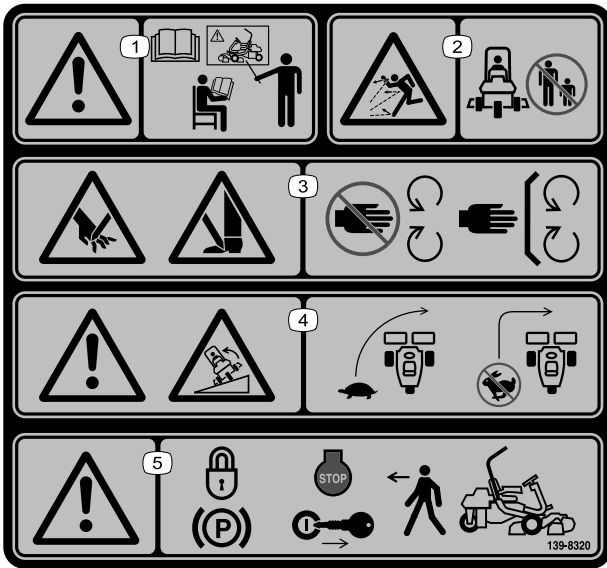
1. Achtung: Nicht mit Hochdruck-Wasserstrahl abspritzen.



decal137-9712

137-9712

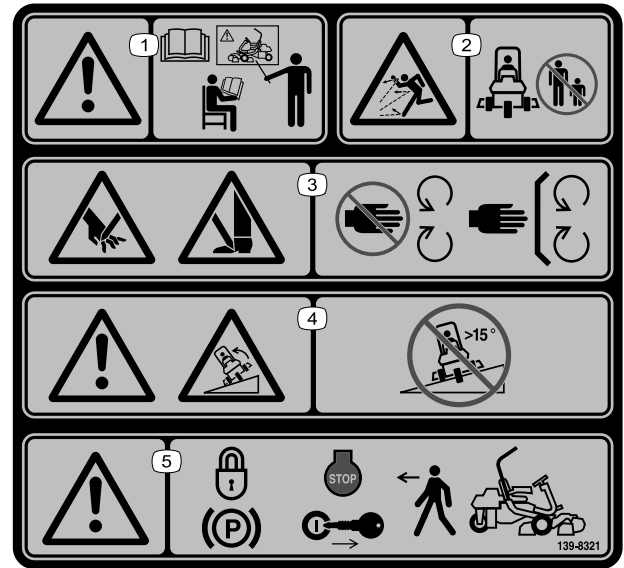
- | | |
|--|--|
| 1. Warnung: Lesen Sie die <i>Bedienungsanleitung</i> . | 3. Explosionsgefahr: Den Akku nicht öffnen; keine beschädigten Akku verwenden. |
| 2. Warnung: Halten Sie die Temperaturen unter 65 °C. | 4. Warnung: In der <i>Bedienungsanleitung</i> finden Sie Angaben zum Aufladen des Akkus. |



139-8320

decal139-8320

1. Warnung: Alle Bediener sollten die *Bedienungsanleitung* lesen und vor dem Einsatz der Maschine geschult werden.
2. Gefahr durch herausgeschleuderte Objekte: Unbeteiligte müssen einen Abstand zur Maschine halten.
3. Schnitt- bzw. Verletzungsgefahr für Hände; Schnitt- bzw. Verletzungsgefahr für Hände oder Füße: Halten Sie sich von beweglichen Teilen fern und nehmen Sie keine Schutzvorrichtungen oder Schutzbleche ab.
4. Warnung; Umkipppgefahr: Verlangsamen Sie die Maschine vor dem Wenden; Keine scharfen Kurven mit hoher Geschwindigkeit fahren.
5. Warnung: Aktivieren Sie die Feststellbremse, stellen Sie den Motor ab und ziehen Sie den Schlüssel ab, bevor Sie die Maschine verlassen.

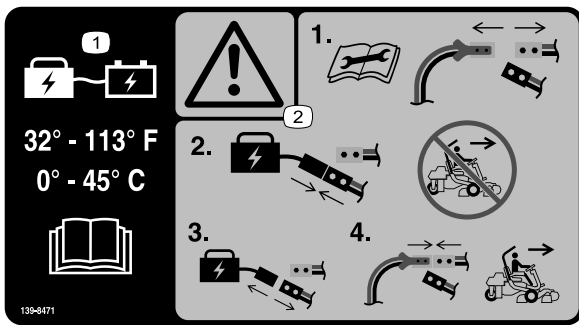


139-8321

decal139-8321

Hinweis: Diese Maschine erfüllt die dem Industriestandard entsprechenden Stabilitätstests der statischen Standfestigkeit in Längs- und Querrichtung mit der auf dem Aufkleber angebrachten empfohlenen Maximalneigung. Lesen Sie die Anweisungen in der *Bedienungsanleitung* für den Betrieb der Maschine an Hanglagen und die Bedingungen, unter denen die Maschine eingesetzt wird, um zu ermitteln, ob die Maschine unter den Bedingungen an diesem Tag und an diesem Ort verwendet werden kann. Veränderungen im Gelände können zu einer Veränderung in der Neigung für den Betrieb der Maschine führen.

1. Warnung: Alle Bediener sollten die *Bedienungsanleitung* lesen und vor dem Einsatz der Maschine geschult werden.
2. Gefahr durch herausgeschleuderte Objekte: Unbeteiligte müssen einen Abstand zur Maschine halten.
3. Schnitt- bzw. Verletzungsgefahr für Hände; Schnitt- bzw. Verletzungsgefahr für Hände oder Füße: Halten Sie sich von beweglichen Teilen fern und nehmen Sie keine Schutzvorrichtungen oder Schutzbleche ab.
4. Warnung; Umkipppgefahr: Verwenden Sie die Maschine nie auf einem Gefälle mit mehr als 15°.
5. Warnung: Aktivieren Sie die Feststellbremse, stellen Sie den Motor ab und ziehen Sie den Schlüssel ab, bevor Sie die Maschine verlassen.



139-8471

decal139-8471

139-8471

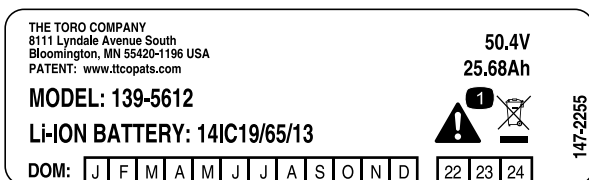
1. Beim Laden des Akkus muss die Temperatur zwischen 0 °C und 45 °C liegen; lesen Sie die *Bedienungsanleitung*.
2. **Warnung:** Lesen Sie die *Bedienungsanleitung*, bevor Sie Wartungsarbeiten durchführen, trennen Sie die Hauptstromanschlüsse, schließen Sie den Akku an den Ladeanschluss an und betreiben Sie die Maschine nicht, trennen Sie den Akku vom Ladeanschluss und schließen Sie die Hauptstromanschlüsse an, um die Maschine zu betreiben.



decal139-8554

139-8554


1. **Warnung:** Verwenden Sie nur Toro 04012, Delta-Q 951-0002 oder ein gleichwertiges Ladegerät; Bewahren Sie die Maschine nur in Innenräumen auf.



decal147-2255

147-2255

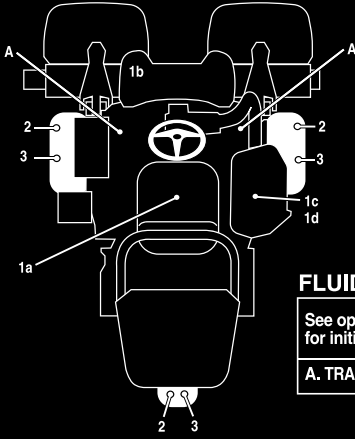
1. **Warnung:** Nicht wegwerfen.

GREENSMASTER 3370 eTriFlex **QUICK REFERENCE AID**  **SEE OPERATOR'S MANUAL**

CHECK/SERVICE (daily)

1. INTERLOCK SYSTEM:
 1a. SEAT INTERLOCK
 1b. PARKING BRAKE INTERLOCK
 1c. NEUTRAL SWITCH
 1d. MOW SENSOR

2. TIRE PRESSURE (12 - 16 psi)
3. WHEEL NUT TORQUE (70-90 FT LBS)



FLUID SPECIFICATIONS / CHANGE INTERVALS

See operator's manual for initial change	FLUID TYPE	CAPACITY		CHANGE INTERVALS	
		L	QTS.	FLUID	FILTER
A. TRACTION MOTORS	SAE 80W90	0.8	0.8	800 HRS.	—

137-8052

decal137-8052

137-8052



decal137-9713

137-9713

1. Warnung: Lesen Sie die *Bedienungsanleitung*.
2. Warnung: Vor Regen und anderen feuchten Bedingungen schützen.
3. Warnung: Berühren Sie nicht die heiße Oberfläche.
4. Warnung: Den Akku nicht öffnen; keine beschädigten Akku verwenden.
5. Explosionsgefahr: Vermeiden Sie Funken offenes Feuer oder offene Flammen und rauchen Sie nicht.
6. Erstickungsgefahr, giftige Dämpfe und Gase: Laden Sie den Akku nicht in einem geschlossenen Raum.
7. Stromschlaggefahr: Keine Wartungsarbeiten am Akku durchführen.

Einrichtung

Einzelteile

Prüfen Sie anhand der nachstehenden Tabelle, dass Sie alle im Lieferumfang enthaltenen Teile erhalten haben.

Verfahren	Beschreibung	Menge	Verwendung
1	Überrollbügel	1	Einbau des Überrollbügels.
	Sechskantschraube ($\frac{3}{8}$ " x 1 $\frac{1}{2}$ ")	8	
	Mutter ($\frac{3}{8}$ ")	8	
2	Sitz (separat bestellen; wenden Sie sich an Ihren Toro-Vertragshändler)	1	Einbauen des Sitzes.
3	Wartungsaufkleber (Bestellnummer 137-8052)	1	Befestigen des Wartungsaufklebers.
4	Lenkrad	1	Montage des Lenkrads.
	Kappe	1	
	Unterlegscheibe	1	
	Sicherungsmutter	1	
5	Grasfangkorbhaken	6	Befestigen der Grasfangkorbhaken.
	Bundbolzen	12	
6	Mähwerk (separat bestellen; wenden Sie sich an Ihren Toro-Vertragshändler)	3	Montieren der Mähwerke.
	Grasfangkorb	3	
	Elektrisches Gegengewicht	3	
	Kopfschraube	6	
	O-Ring	3	
7	Keine Teile werden benötigt	–	Anschluss der Hauptstromanschlüsse.
8	Keine Teile werden benötigt	–	Anpassen der Maschineneinstellungen.
9	Herstellungsjahr-Aufkleber	1	Befestigen der CE-Aufkleber (falls erforderlich).
	CE-Warnaufkleber (Bestellnummer 139-8321)	1	
	CE-Kennzeichnungsaufkleber (Bestellnummer 93-7252)	1	
10	Keine Teile werden benötigt	–	Verringern des Reifendrucks
11	Keine Teile werden benötigt	–	Befestigung des Akkuladegeräts an der Wand (optional).
12	Keine Teile werden benötigt	–	Aufladen des Akkus.

1

Einbau des Überrollbügels

Für diesen Arbeitsschritt erforderliche Teile:

1	Überrollbügel
8	Sechskantschraube ($\frac{3}{8}$ " x $1\frac{1}{2}$ ")
8	Mutter ($\frac{3}{8}$ ")

Verfahren

1. Nehmen Sie die obere Kistenstütze von der Kiste ab.
2. Entfernen Sie den Überrollbügel von der Kiste.
3. Verwenden Sie 8 Sechskantschrauben ($\frac{3}{8}$ " x $1\frac{1}{2}$ ") und 8 Muttern ($\frac{3}{8}$ "), um den Überrollbügel an den Überrollbügelhalterungen auf jeder Seite der Maschine zu befestigen (Bild 3).

Hinweis: Positionieren und befestigen Sie den Überrollbügel zu zweit.

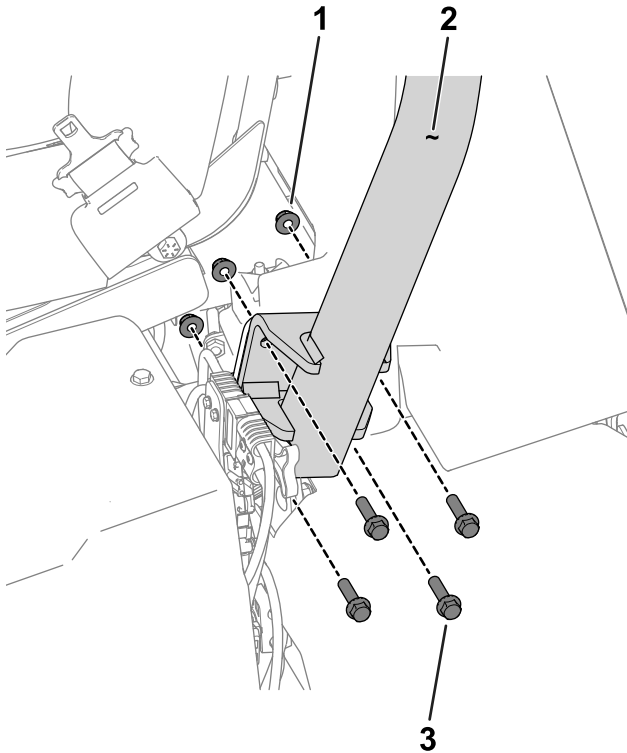


Bild 3

Bild zeigt die linke Seite der Maschine

1. Mutter ($\frac{3}{8}$ ")
2. Überrollbügel
3. Sechskantschraube ($\frac{3}{8}$ " x $1\frac{1}{2}$ ")

4. Ziehen Sie die Befestigungen bis auf 51-65 N·m an.

2

Einbauen des Sitzes

Für diesen Arbeitsschritt erforderliche Teile:

1	Sitz (separat bestellen; wenden Sie sich an Ihren Toro-Vertragshändler)
---	---

Verfahren

Kaufen Sie den Sitz (treten Sie mit Ihrem Toro-Vertragshändler in Kontakt) und sehen Sie für den Einbau des Sitzes in den *Einbauanweisungen* des Sitzes nach.

3

Befestigen des Wartungsaufklebers

Für diesen Arbeitsschritt erforderliche Teile:

1	Wartungsaufkleber (Bestellnummer 137-8052)
---	--

Verfahren

Kleben Sie den Wartungsaufkleber (Bestellnummer 137-8052) an den Sitz; siehe Bild 4 für den Premiumsitz (Modell 04729) oder Bild 5 für den Standardsitz (Modell 04508).

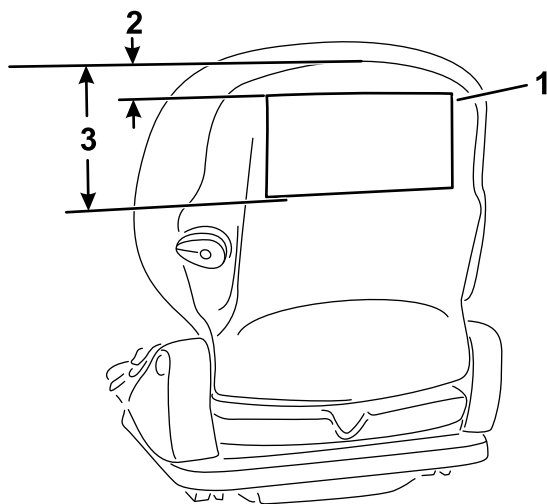


Bild 4

Premiumsitz (Modell 04729)

- 1. Wartungsaufkleber
- 2. 2,5 cm
- 3. 18,5 cm

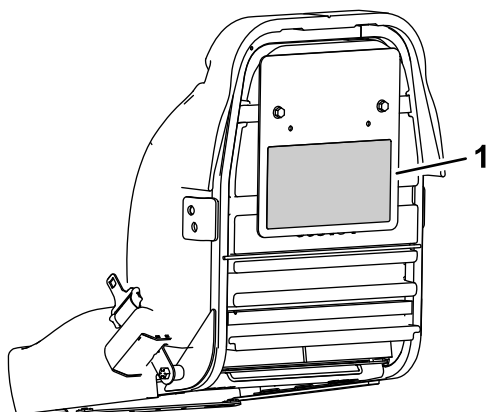


Bild 5

Standardsitz (Modell 04508)

- 1. Wartungsaufkleber

4

Montage des Lenkrads

Für diesen Arbeitsschritt erforderliche Teile:

1	Lenkrad
1	Kappe
1	Unterlegscheibe
1	Sicherungsmutter

Verfahren

1. Tragen Sie Gleitmittel auf die Lenkwelle auf (in [Bild 6](#) dargestellt).

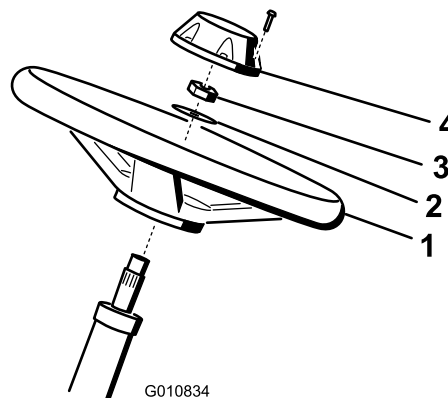


Bild 6

- 1. Lenkwelle
- 2. Lenkrad
- 3. Unterlegscheibe
- 4. Sicherungsmutter
- 5. Kappe

2. Montieren Sie das Lenkrad mit der Scheibe und der Sicherungsmutter an der Lenkwelle ([Bild 6](#)).
3. Ziehen Sie die Sicherungsmutter mit 27-35 N·m an.
4. Installieren Sie die Kappe am Lenkrad ([Bild 6](#)).

5

Befestigen der Grasfangkorbhaken

Für diesen Arbeitsschritt erforderliche Teile:

6	Grasfangkorbhaken
12	Bundbolzen

Verfahren

Verwenden Sie die 12 Bundbolzen, um 6 Grasfangkorbhaken an die Enden der Aufhängearmstangen zu montieren ([Bild 7](#)).

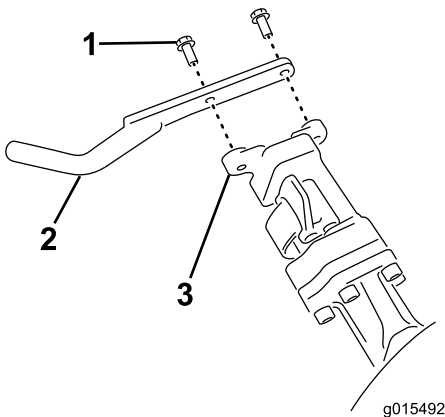


Bild 7

- 1. Flanschschraube
- 2. Grasfangkorbhaken
- 3. Aufhängearmstange

6

Montieren der Mähwerke

Für diesen Arbeitsschritt erforderliche Teile:

3	Mähwerk (separat bestellen; wenden Sie sich an Ihren Toro-Vertragshändler)
3	Grasfangkorb
3	Elektrisches Gegengewicht
6	Kopfschraube
3	O-Ring

Verfahren

1. Vorbereitung der Mähwerke für den Einbau; weitere Informationen finden Sie in der *Bedienungsanleitung* des Mähwerks.
2. Schmieren Sie die inneren Keile der Antriebskupplung mit Fett ein.
3. Legen Sie einen O-Ring auf jeden Spindelmotor, wie in [Bild 8](#) abgebildet.

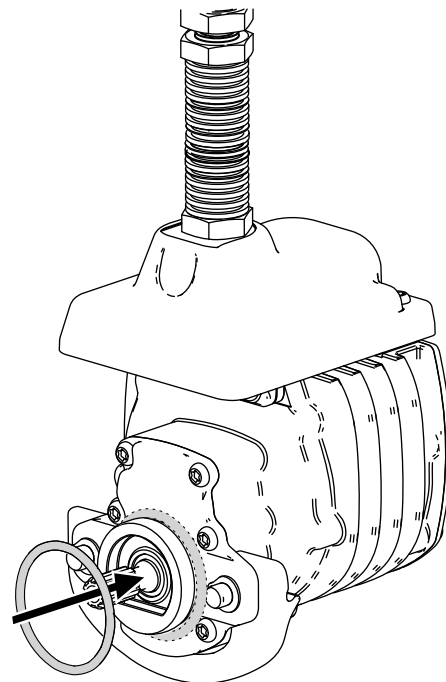


Bild 8

4. Befestigen Sie das elektrische Gegengewicht mit zwei Kopfschrauben am vorhandenen Gegengewicht, wie in [Bild 9](#) abgebildet.

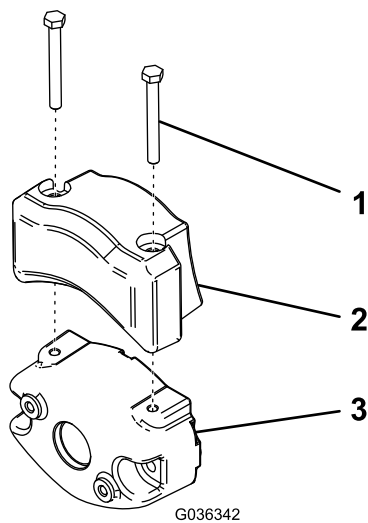


Bild 9

1. Kopfschraube
2. Elektrisches Gegengewicht
3. Vorhandenes Gegengewicht

G036342

g036342

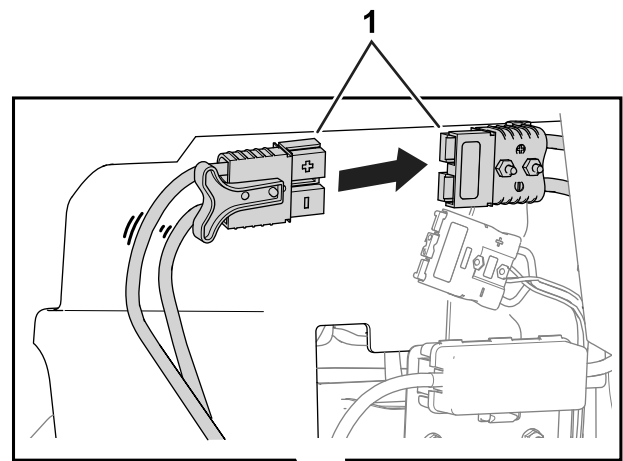


Bild 10

g293202

1. Hauptstromanschlüsse

7

Anschluss der Hauptstromanschlüsse

Keine Teile werden benötigt

Verfahren

Stecken Sie die Hauptstromanschlüsse ein, die sich neben der Basis des Überrollbügels auf der linken Seite der Maschine befinden ([Bild 10](#)).

8

Anpassen der Maschineneinstellungen

Keine Teile werden benötigt

Verfahren

Verwenden Sie zum Anpassen der Maschineneinstellungen das InfoCenter; siehe [Verwenden Sie das InfoCenter zum Anpassen der Maschineneinstellungen \(Seite 24\)](#).

9

Befestigen der CE-Aufkleber

Falls erforderlich (Länder mit CE-Anforderung)

Für diesen Arbeitsschritt erforderliche Teile:

1	Herstellungsjahr-Aufkleber
1	CE-Warnaufkleber (Bestellnummer 139-8321)
1	CE-Kennzeichnungsaufkleber (Bestellnummer 93-7252)

Verfahren

Wenn Sie diese Maschine in einem Land verwenden, das die CE-Standards erfüllt, bringen Sie die folgenden Aufkleber auf:

- **Herstellungsjahr-Aufkleber** und **CE-Kennzeichnungsaufkleber**: die Aufkleber am Rahmenrohr unter dem Sitz und dem Seriennummernschild aufbringen; siehe [Bild 11](#).

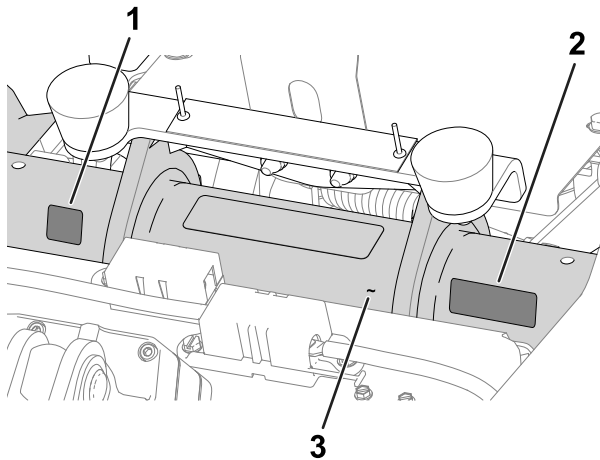


Bild 11

g280284

1. CE-Kennzeichnungsaufkleber
2. Herstellungsjahr-Aufkleber
3. Rahmenrohr

- **CE-Warnaufkleber**: Bringen Sie den CE-Warnaufkleber (Bestellnr. 139-8321) über den vorhandenen Warnaufkleber (Bestellnr. 139-8320) auf der Abdeckung des Lenkrads an, siehe [Bild 12](#).

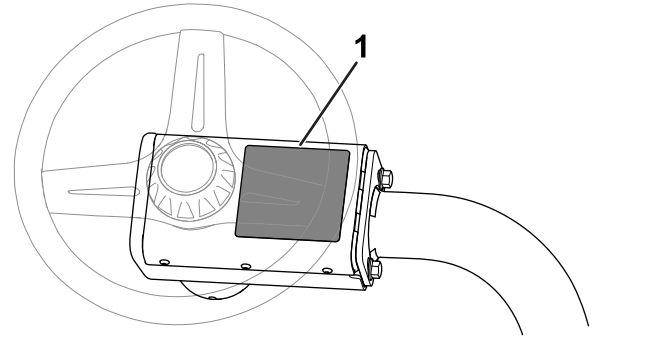


Bild 12

g235881

1. CE-Warnaufkleber

10

Verringern des Reifendrucks

Keine Teile werden benötigt

Verfahren

Die Reifen sind ab Werk für den Versand mit einem überhöhten Luftdruck aufgepumpt. Reduzieren Sie den Reifendruck auf den richtigen Wert, bevor Sie die Maschine einschalten, siehe [Prüfen des Reifendrucks \(Seite 48\)](#).

11

Befestigung des Akkuladegeräts an der Wand

Optional

Keine Teile werden benötigt

Verfahren

Sie können das Ladegerät mit den Aussparungen zur Wandmontage auf der Rückseite der Einheit an der Wand befestigen. Verwenden Sie Schrauben

mit einem Durchmesser von 6 mm und einem Kopfdurchmesser von 11 mm.

Wichtig: Sehen Sie sich Ihren Arbeitsplatz an und legen Sie eine Stelle fest, die die Kriterien für einen sicheren und effektiven Betrieb des Ladegeräts erfüllt.

12

Aufladen des Akkus

Keine Teile werden benötigt

Verfahren

Laden Sie den Akku auf, siehe [Laden von Lithium-Ionen-Akkus \(Seite 39\)](#).

Produktübersicht

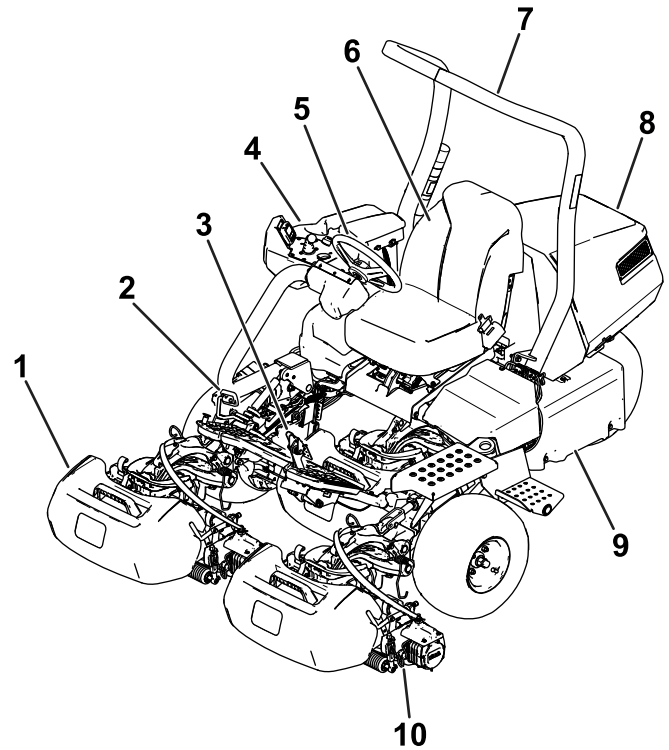


Bild 13

g289915

- | | |
|-----------------|------------------|
| 1. Grasfangkorb | 6. Fahrersitz |
| 2. Fahrpedal | 7. Überrollbügel |
| 3. Bremspedal | 8. Motorhaube |
| 4. Bedienfeld | 9. Akkufach |
| 5. Lenkrad | 10. Mähwerk |

Bedienelemente

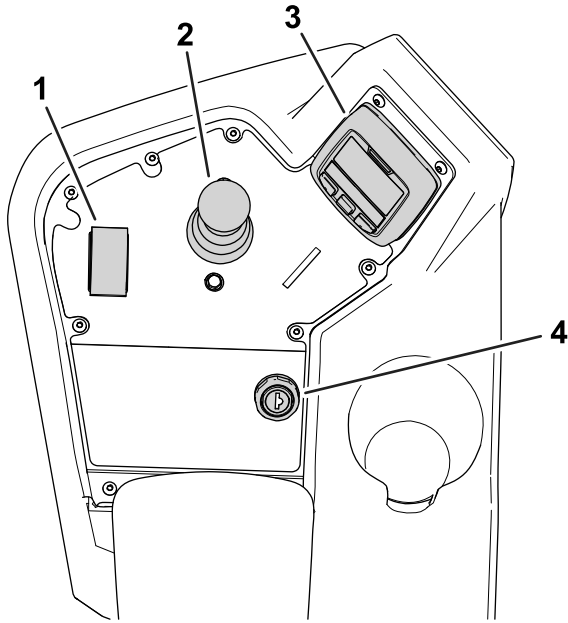


Bild 14

g267033

- | | |
|---------------------------------------|----------------|
| 1. Funktionsschalter | 3. InfoCenter |
| 2. Joystick zum Anheben bzw. Absenken | 4. Zündschloss |

Zündschloss

Das Zündschloss hat 2 Stellungen: EIN und AUS (Bild 15).

Verwenden Sie das Zündschloss zum Ein- und Ausschalten der Maschine; siehe [Einschalten der Maschine \(Seite 30\)](#) und [Abstellen der Maschine \(Seite 33\)](#).

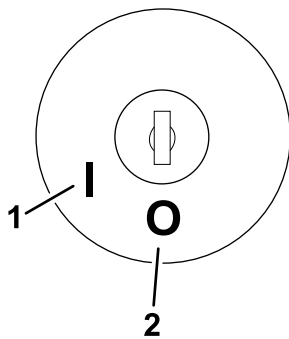


Bild 15

g292048

- | | |
|--------|--------|
| 1. EIN | 2. AUS |
|--------|--------|

Funktionsschalter

Der Funktionsschalter (Bild 14) weist 2 Fahrgeschwindigkeitsstellungen und eine LEERLAUFSTELLUNG auf.

- Stellung NEUTRAL: Leerlauf und Lappen

- Stellung MÄHEN: Wird zum Mähen verwendet
- Stellung TRANSPORT: Wird für den Transport verwendet

Sie können den Schalthebel von MÄHEN auf TRANSPORT oder TRANSPORT auf MÄHEN (nicht auf NEUTRAL), während Sie mit der Maschine fahren; dabei können keine Schäden auftreten

Sie können den Schalter von TRANSPORT oder MÄHEN auf NEUTRAL schalten, damit die Maschine anhält. Wenn Sie versuchen, von NEUTRAL auf MÄHEN oder TRANSPORT zu schalten, während das Pedal nicht in der Position NEUTRAL ist, tritt eine Meldung auf.

Joystick für Anheben bzw. Absenken

Mit dem Joystick für Anheben bzw. Absenken (Bild 14) können die Mähwerke angehoben oder abgesenkt werden. Mit dem Joystick können die Spindeln des Mähwerks eingekuppelt oder ausgekuppelt werden, abhängig von der Stellung des Funktionsschalters:

- **Funktionsschalter in der NEUTRAL-Stellung: Die Mähwerke werden angehoben und abgesenkt, solange Sie den Joystick nach vorn oder hinten bewegen, aber die Spindeln werden nicht eingekuppelt, wenn die Maschine nicht im Lappmodus ist.**
- **Funktionsschalter in der MÄHEN-Stellung:** Bewegen Sie den Joystick während des Mähvorgangs nach vorn, um die Mähwerke abzusenken und die Spindeln zu starten. Ziehen Sie den Joystick nach hinten, um die Spindeln anzuhalten und die Mähwerke anzuheben.

Sie können die Spindeln durch kurzes Zurückziehen des Joysticks und anschließendes Loslassen abstellen, ohne dabei die Mähwerke anheben zu müssen. Bewegen Sie den Joystick wieder nach vorn, um die Spindeln zu starten, oder ziehen Sie ihn wieder nach hinten, um die Mähwerke anzuheben. Sie müssen diese Funktion im InfoCenter aktivieren; siehe [Einstellen der Abschaltverzögerung \(Seite 25\)](#).

- **Funktionsschalter in der TRANSPORT-Stellung:** Die Mähwerke können angehoben werden, die Spindeln kuppeln jedoch nicht ein. Eine Meldung erscheint im InfoCenter, wenn Sie versuchen, die Mähwerke abzusenken.

Fahrpedal

Das Fahrpedal (Bild 16) erfüllt drei Funktionen: Die Vorwärts- und die Rückwärtsbewegung und das Stoppen der Maschine. Drücken Sie den oberen Teil des Pedals, um vorwärtszufahren und den unteren

Teil, um rückwärts zu fahren oder das Anhalten während des Vorwärtsfahrens zu unterstützen.

Lassen Sie das Pedal zum Anhalten in die NEUTRAL-Stellung gehen. Bringen Sie Ihre Ferse nicht auf die Stellung RÜCKWÄRTS auf dem Fahrpedal, während sich die Maschine nach vorn bewegt (Bild 17)

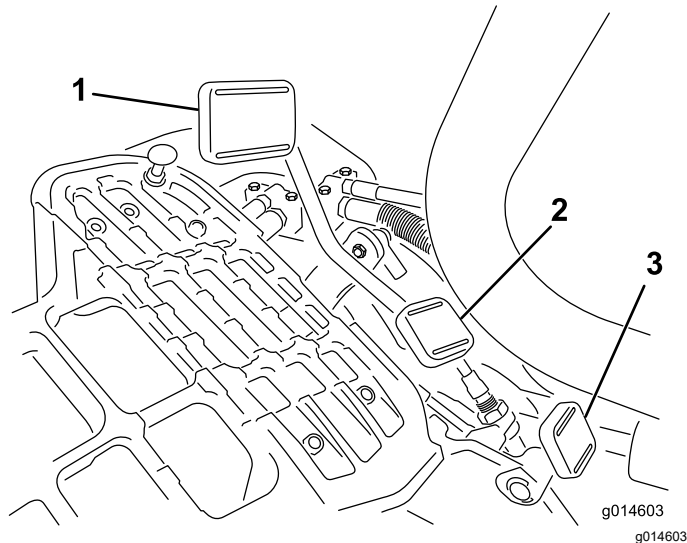


Bild 16

1. Fahrpedal: Vorwärts
2. Fahrpedal: Rückwärts
3. Lenkarm-Feststellpedal



Bild 17

Sie können die maximale Fahrgeschwindigkeit folgendermaßen konfigurieren:

- 3,2 bis 8 km/h Mähgeschwindigkeit vorwärts
- 8 bis 16 km/h Fahrgeschwindigkeit
- 3,2 bis 4,8 km/h Fahrgeschwindigkeit rückwärts

Lenkarm-Feststellpedal

Treten Sie auf das Pedal (Bild 16) und heben Sie den Lenkarm für den Bedienerkomfort an oder senken ihn ab; nehmen Sie den Fuß vom Pedal, um den Arm zu arretieren.

Bremspedal

Treten Sie auf das Bremspedal (Bild 18), um die Maschine anzuhalten.

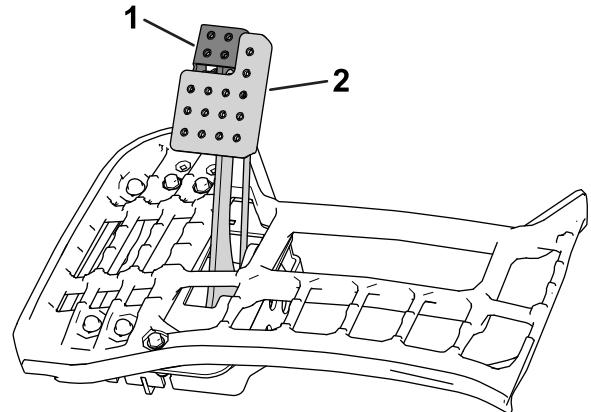


Bild 18

1. Feststellbremse
2. Bremspedal

Feststellbremse

Verwenden Sie die Feststellbremse (Bild 18), um zu verhindern, dass sich die Maschine bewegt. Treten Sie zum Aktivieren der Feststellbremse das Bremspedal durch und drücken Sie das Pedal oben nach vorne, sodass es einrastet. Treten Sie das Bremspedal durch, bis der Riegel der Feststellbremse zurückgeht, um die Feststellbremse zu lösen.

InfoCenter

Verwenden des InfoCenter-LCD-Displays

Auf dem InfoCenter-LCD-Display werden Informationen zur Maschine angezeigt, u. a. Betriebszustand, verschiedene Diagnostikwerte und andere Informationen zur Maschine (Bild 22). Es gibt einen Startbildschirm, Hauptinformationsbildschirm, Informationsbildschirm für den Motor des Mähwerks und einen Fahrinformationsbildschirm.

- **Startbildschirm:** zeigt aktuelle Maschineninformationen für ein paar Sekunden an, nachdem Sie den Schlüssel in die Stellung EIN bewegt haben.
- **Hauptinformationsbildschirm (Bild 19):** Zeigt aktuelle Maschineninformationen an, während der Schlüssel in der Stellung EIN ist. Auf diesem Bildschirm werden Ladestand des Akkus und die Stromstärke angezeigt.

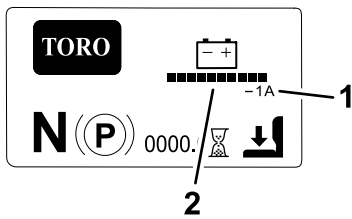


Bild 19

g292768

1. Stromstärke des Akkusystems
2. Akkusystem Ladestand

- **Informationsbildschirm für den Motor des Mähwerks** (Bild 20): Zeigt die Geschwindigkeit und den Strom jedes Mähwerkmotors an.

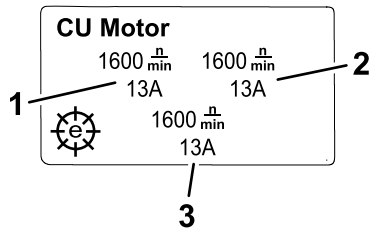


Bild 20

g292767

1. Mähwerkmotor, vorne links
2. Mähwerkmotor, vorne rechts
3. Mähwerkmotor, Mitte

- **Fahrinformationsbildschirm** (Bild 21): Zeigt den aktuellen Lenkwinkel und den Amperewert für jeden Fahrmotor an.

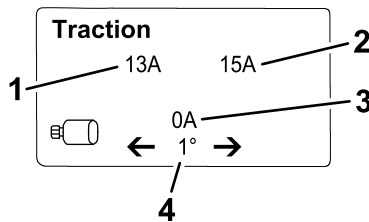


Bild 21

g292769

1. Stromstärke: Fahrmotor, links
2. Stromstärke: Fahrmotor, rechts
3. Stromstärke: Fahrmotor, Mitte
4. Lenkwinkel

- **Hauptmenü:** siehe [Erläuterung der Menüelemente im InfoCenter \(Seite 19\)](#).

Hinweis: Geschützt unter den geschützten Menüs – Nur durch die Eingabe der PIN zugänglich; siehe [Zugreifen auf die geschützten Menüs \(Seite 21\)](#).

Sie können zwischen den Bildschirmen Start, Mähwerkmotor und Fahrinformation umschalten, indem Sie die rechte Taste drücken und dann den entsprechenden Richtungspfeil auswählen.

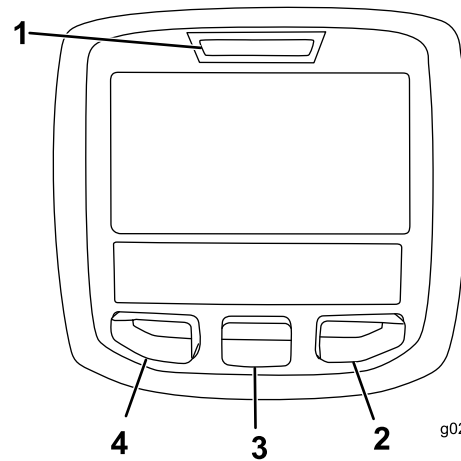


Bild 22

g020650

g020650

1. Anzeigelampe
2. Rechte Taste
3. Mittlere Taste
4. Linke Taste









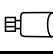





- Linke Taste, Menüzugriff, Zurück-Taste: Drücken Sie diese Taste, um auf die InfoCenter-Menüs zuzugreifen. Mit dieser Taste verlassen Sie auch das aktuell verwendete Menü.
- Mittlere Taste: Mit dieser Taste navigieren Sie in den Menüs.
- Rechte Taste: Mit dieser Taste öffnen Sie ein Menü, wenn ein Pfeil nach rechts weitere Inhalte angibt, oder wählen Sie eine Option aus.

Hinweis: Der Zweck jeder Taste kann sich ändern, abhängig von der erforderlichen Aktion. Jede Taste ist mit einem Symbol beschriftet, das die aktuelle Funktion anzeigt.

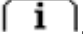
Beschreibung der InfoCenter-Symbole

	Gibt an, dass geplante Wartungsarbeiten fällig sind.
	Betriebsstundenzähler
	Info-Symbol
	Der Funktionsschalter ist in der Stellung TRANSPORT.
	Der Funktionsschalter ist in der Stellung MÄHEN.
	Leuchtet auf, wenn die Mähwerke angehoben werden.
	Leuchtet auf, wenn die Mähwerke abgesenkt werden.
	Bediener muss auf dem Sitz sitzen

Beschreibung der InfoCenter-Symbole (cont'd.)

	Anzeige für Feststellbremse: Leuchtet auf, wenn die Feststellbremse aktiviert ist
N	Der Funktionsschalter ist in der Stellung NEUTRAL.
	Zapfwelle ist eingekuppelt
	Stopp oder Abstellen
	Zündschloss
PIN	PIN-Code
CAN	CAN-Bus
	InfoCenter
	Schalter
	Bediener muss Schalter lösen
	Bediener sollte ändern, um Zustand anzugeben
	Fahrmotor
	Zurück zum vorherigen Bildschirm
<input type="checkbox"/>	Punkt nicht ausgewählt/aktiv
<input checked="" type="checkbox"/>	Punkt ausgewählt/aktiv
	Spindel
	Anzeige für elektrische Feststellbremse: Leuchtet auf, wenn die elektrische Feststellbremse aktiviert ist
Symbole werden oft für das Zusammenstellen von Sätzen kombiniert. Sie finden einige Beispiele unten:	
	Bediener sollte Maschine in die Neutral-Stellung bringen
	Nehmen Sie auf dem Sitz Platz oder aktivieren Sie die Feststellbremse

Erläuterung der Menüelemente im InfoCenter

Für den Zugriff auf das Hauptmenü eine beliebige Taste drücken, wenn Sie sich auf dem Bildschirm Start, Mähwerkmotor oder Fahrinformation befinden und drücken Sie dann die Taste für . Das HAUPTMENÜ wird angezeigt.

In den folgenden Tabellen finden Sie eine Beschreibung der Optionen, die in den Menüs verfügbar sind:

Hauptmenü


Menüelement	Beschreibung
FEHLER	Das FEHLER-Menü enthält eine Liste der letzten Maschinendefekte. Weitere Informationen zum FEHLER-Menü finden Sie in der <i>Wartungsanleitung</i> oder wenden Sie sich an den offiziellen Toro-Vertragshändler.
WARTUNG	Das WARTUNGSMENÜ enthält Informationen zur Maschine, u. a. Betriebsstundenzähler und ähnliche Angaben. Sie können auch das Mähwerk-Läppverfahren aktivieren. Siehe Tabelle Service (Seite 20) .
DIAGNOSTIK	Im DIAGNOSTIK-Menü werden verschiedene aktuelle Maschinenzustände und Daten aufgelistet. Diese Informationen sind bei der Problembeseitigung nützlich, da Sie sofort sehen, welche Bedienelemente der Maschinen ein- oder ausgeschaltet sind und Steuerungslevel aufgelistet werden (z. B. Sensorwerte).
EINSTELLUNGEN	Im EINSTELLUNGEN-Menü können Sie Konfigurationsvariablen auf dem InfoCenter-Display anpassen und ändern. Siehe Tabelle Settings (Seite 20) .
INFO	Im INFO-Menü wird die Modellnummer, Seriennummer und Softwareversion der Maschine aufgelistet. Siehe Tabelle Info (Seite 20) .

Fehler

Fehler (cont'd.)

Menüelement	Beschreibung
AKTUELL	Auflistung der Gesamtstunden mit Schlüssel Ein (d. h. die Stunden, die der Schlüssel in der Stellung EIN war).
LETZTE	Gibt die letzte Schlüssel-Ein-Stunde an, zu welcher der Fehler aufgetreten ist.
ERSTE	Gibt die erste Schlüssel-Ein-Stunde an, zu welcher der Fehler aufgetreten ist.
AUFGETRETEN	Zeigt die Anzahl der aufgetretenen Fehler an.















Service

Menüelement	Beschreibung
HOURS	Eine Liste mit der Gesamtstundenzahl, die der Schlüssel, die Spindel und Lappen angeschaltet waren.
COUNTS	Eine Liste mit der Anzahl der Mäh-, Abschalt- und Lappvorgänge.
BACKLAP	Aktiviert/deaktiviert den Lappvorgang des Mähwerks (wenn Sie dieses Verfahren aktivieren, können Sie den Modus mit dieser Einstellung oder durch Drehen des Schlüssels in die AUS-Stellung) deaktivieren.
KALIBRIERUNG 	Ermöglicht eine Kalibrierung des Lenksystems, Fahrsystems und der Hubauslöser. Weitere Informationen zur Kalibrierung finden Sie in der <i>Wartungsanleitung</i> .

Settings

Menüelement	Beschreibung
ME	Steuert die auf dem InfoCenter verwendeten Maßeinheiten. Die Menüauswahl zeigt imperiale oder metrische Maßangaben.
SPRACHE	Steuert die auf dem InfoCenter verwendete Sprache.
HINTERGRUNDBELEUCHTUNG	Steuert die Helligkeit des LCD-Displays.
CONTRAST	Steuert den Kontrast des LCD-Displays.
PROTECTED MENUS	Zugriff auf geschützte Menüs durch ein Passwort.















Settings (cont'd.)


EINSTELLUNGEN SCHÜTZEN 	Steuert die geschützten Menüs.
STANDARDEINSTELLUNGEN WIEDERHERSTELLEN 	Setzt das InfoCenter auf die Standardeinstellungen zurück.
ABSCHALTVERZÖGERUNG 	Steuert die Abschaltverzögerung.
SPINDELGESCHWINDIGKEIT 	Steuert die Spindeldrehzahl.
ABSENKGESCHWINDIGKEIT 	Legt die Geschwindigkeit fest, mit der sich die Mähwerke zum Mähen auf den Boden absenken.
LÄPPENDREHZAHL 	Steuert die Drehzahl für das Lappen.
SCHNITTSTEUERUNG 	Schaltet die automatische Schnittsteuerung EIN/AUS.
MESSERANZAHL 	Stellt die Anzahl der Messer an der Spindel ein. Diese Einstellung ist nur erforderlich, wenn die SCHNITTSTEUERUNG auf EIN eingestellt ist.
SCHNITTHÖHE (HOC) 	Einstellung der gewünschten Schnitthöhe. Diese Einstellung ist nur erforderlich, wenn die SCHNITTSTEUERUNG auf EIN eingestellt ist.
MAX. MÄHEN 	Stellt die maximale Maschinengeschwindigkeit beim Mähen ein.
MAX TRANSPORT 	Stellt die maximale Maschinengeschwindigkeit zum Fahren ein.
MAX RÜCKWÄRTSFAHRT 	Stellt die maximale Maschinengeschwindigkeit für das Rückwärtsfahren der Maschine ein.
LANGSAM & WENDEN 	Aktiviert bzw. deaktiviert die Funktionen Langsam und Wenden.
DREIRADANTRIEB 	Aktiviert oder deaktiviert den Dreiradantrieb.
BATT. RESERVE	Einstellung der Strecke bis in die Werkstatt, in die die Maschine gefahren werden muss, wenn der Akkustand gering wird.

Info

Menüelement	Beschreibung
MODEL	Listet die Modellnummer der Maschine auf.
SN	Listet die Seriennummer der Maschine auf.

Info (cont'd.)

S/W Rev	Listet die Softwareversion des Hauptsteuergeräts auf.
INFOCENTER 	Listet die Softwareversion des InfoCenter auf.
CU1 	Listet die Softwareversion des mittleren Mähwerkmotors auf.
CU2 	Listet die Softwareversion des vorderen linken Mähwerkmotors auf.
CU3 	Listet die Softwareversion des vorderen rechten Mähwerkmotors auf.
LL1 	Auflistung der Softwarenummer und der Revisionsversion für das mittlere Mähwerk.
LL2 	Auflistung der Softwarenummer und der Revisionsversion für das vordere linke Mähwerk.
LL3 	Auflistung der Softwarenummer und der Revisionsversion für das vordere rechte Mähwerk.
TRACTION1 	Auflistung der Softwarenummer und der Revisionsversion für den vorderen rechten Fahrmotor.
TRACTION2 	Auflistung der Softwarenummer und der Revisionsversion für den vorderen linken Fahrmotor.
LENKUNG 	Auflistung der Softwarenummer und der Revisionsversion für den hinteren Lenkmotor.
VORLADUNG 	Auflistung der Softwarenummer und der Revisionsversion für den hinteren Vorladeregler.
AKKU 	Auflistung der Softwarenummer und der Revisionsversion für den Akku.
CAN-BUS 	Listet den Status des Maschinenkommunikationsbusses auf.
TRACTION3 	Auflistung der Softwarenummer und der Revisionsversion für den Dreiradantrieb (falls vorhanden).

Hinweis:  Geschützt unter den geschützten Menüs – Nur durch die Eingabe der PIN zugänglich; siehe [Zugreifen auf die geschützten Menüs \(Seite 21\)](#).

Zugreifen auf die geschützten Menüs

Hinweis: Der werksseitige Standard für den PIN-Code für Ihre Maschine ist entweder 0000 oder 1234.

Wenn Sie den PIN-Code geändert und vergessen haben, wenden Sie sich an den offiziellen Toro-Vertragshändler.

1. Navigieren Sie vom Hauptmenü mit der mittleren Taste auf das Menü EINSTELLUNGEN und drücken Sie die rechte Taste.
2. Navigieren Sie im Menü EINSTELLUNGEN mit der mittleren Taste auf das GESCHÜTZTE MENÜ und drücken Sie die rechte Taste.
3. Drücken Sie für die Eingabe des PIN-Codes die mittlere Taste, bis die erste Ziffer angezeigt wird; drücken Sie dann die rechte Taste, um auf die nächste Ziffer zu gehen. Wiederholen Sie diesen Schritt, bis die letzte Ziffer eingegeben ist, und drücken Sie die rechte Taste noch einmal.
4. Drücken Sie die mittlere Taste, um den PIN-Code einzugeben.

Warten Sie, bis die rechte Anzeigelampe im InfoCenter aufleuchtet.

Hinweis: Wenn der PIN-Code vom InfoCenter akzeptiert wird und das geschützte Menü entsperrt ist, wird oben rechts auf dem Bildschirm „PIN“ angezeigt.

Sie können die Einstellungen im geschützten Menü anzeigen und ändern. Rufen Sie „Protected Menu“ auf und wählen Sie dort die Option „Protect Settings“. Ändern Sie die Einstellung mit der rechten Taste.

- Wenn Sie „Protect Settings“ auf AUS stellen, können Sie die Einstellungen im geschützten Menü ohne Eingabe des PIN-Code anzeigen und ändern, sowie die Bildschirme Mähwerkmotor und Fahrinformationen einsehen.
- Wenn Sie „Protect settings“ auf EIN ändern, werden die geschützten Optionen ausgeblendet und Sie müssen zum Ändern der Einstellung im geschützten Menü den PIN-Code eingeben.

Drehen Sie nach dem Einstellen des PIN-Codes das Zündschloss in die AUS-Stellung und wieder in die EIN-Stellung, um dieses Feature zu aktivieren und zu speichern.

Hinweis: Drehen Sie das Zündschloss in die AUS-Stellung und dann in die EIN-Stellung, um das geschützte Menü zu sperren.

Einstellen des Passworts für die Maschinenkonfiguration

Sie können ein Passwort im InfoCenter einstellen, das der Bediener braucht, um auf bestimmte Bildschirme im InfoCenter zuzugreifen. Die passwortgeschützten InfoCenter-Bildschirme finden Sie unter [Erläuterung der Menüelemente im InfoCenter \(Seite 19\)](#).

1. Klicken Sie im Menü EINSTELLUNGEN auf EINSTELLUNGEN SCHÜTZEN.

2. Stellen Sie EINSTELLUNGEN SCHÜTZEN auf EIN.
3. Geben Sie ein vierstelliges Passwort ein, wenn Sie dazu aufgefordert werden.
4. Drehen Sie den Zündschlüssel auf die Stellung AUS, um den Code zu speichern.

Hinweis: Wenn Sie das benutzerdefinierte Passwort vergessen, können Sie ein vorübergehendes Passwort vom offiziellen Toro-Vertragshändler erhalten.

Erläuterung der Fehlerprotokollanzeige

Wenn ein Fehler auftritt, erscheint ein Fehlercode auf dem InfoCenter-Bildschirm und über dem Bildschirm fängt eine rote Leuchte an, zu blinken.

Der Fehler wird in einem Protokolleintrag im Menü FEHLER gespeichert, welches Sie oder Ihr Händler verwenden können, um das Problem zu finden, das den Fehler ausgelöst hat.

Eine Liste der Fehler finden Sie in der *Wartungsanleitung* oder bei Ihrem Toro-Vertragshändler.

Hauptstromanschlüsse

Vor dem Aufladen der Maschine, Ausführung von Arbeiten an der Maschine oder dem Einbau, dem Entfernen oder Arbeiten an den Mähwerken müssen Sie immer die Stromzufuhr zu der Maschine trennen, indem Sie die Hauptstromanschlüsse ([Bild 23](#)) trennen, die sich unten am Überrollbügel an der linken Seite der Zugmaschine befinden. Stecken Sie die Anschlüsse zusammen, bevor Sie die Maschine einsetzen.

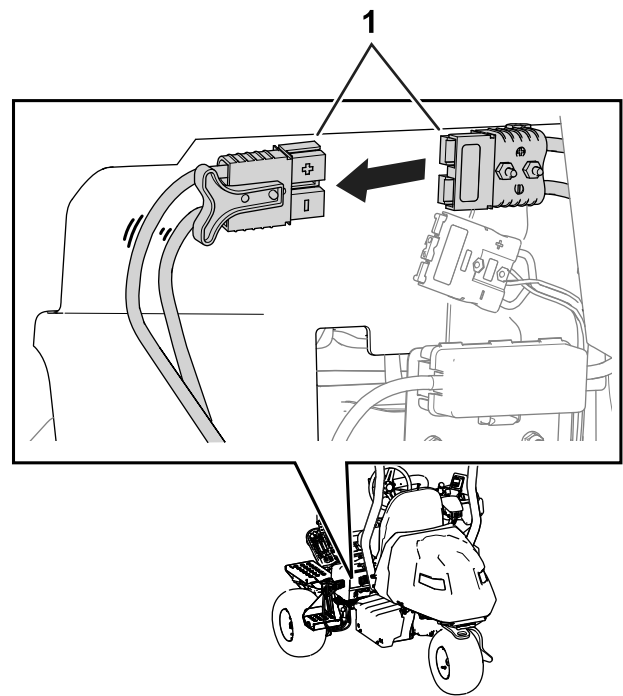


Bild 23

g293203

1. Hauptstromanschlüsse

⚠ ACHTUNG

Wenn Sie die Stromzufuhr zur Maschine nicht trennen, könnte die Maschine versehentlich eingeschaltet werden und schwere Verletzungen verursachen.

Die Anschlüsse immer vor Aufnahme der Arbeiten an der Maschine trennen.

Technische Daten

Abmessungen und Gewicht der Zugeinheit finden Sie in [Bild 24](#) und [Tabelle mit technischen Daten der Zugmaschine \(Seite 23\)](#).

Hinweis: Änderungen der technischen Daten und des Designs sind vorbehalten.

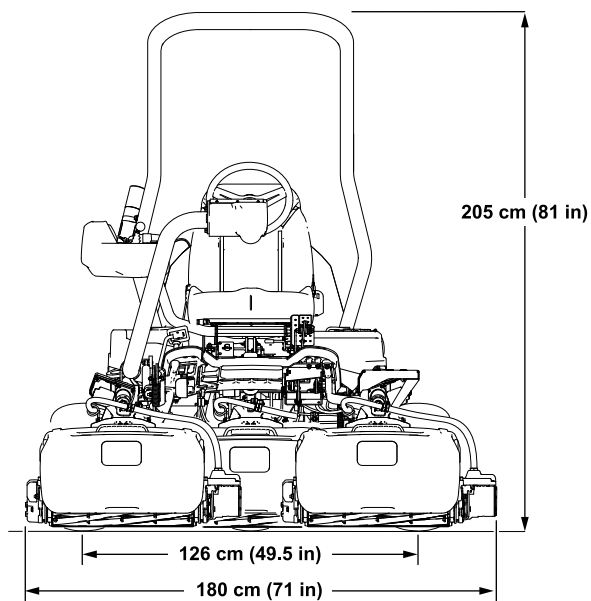


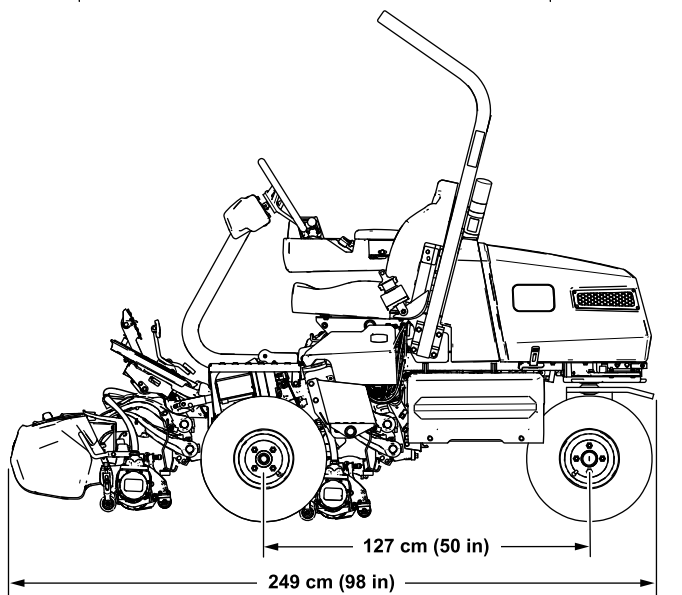
Tabelle für elektrische Spezifikationen

Spannung	48V
Strom	DC (==)
Amperestunden	213,6 AH
IP-Schutzart	IP 65

Anbaugeräte, Zubehör

Ein Sortiment an von Toro zugelassenen Anbaugeräten und Zubehör wird für diese Maschine angeboten, um den Funktionsumfang des Geräts zu erhöhen und zu erweitern. Wenden Sie sich an einen offiziellen Toro-Vertragshändler oder navigieren Sie auf www.Toro.com für eine Liste der zugelassenen Anbaugeräte und des Zubehörs.

Verwenden Sie nur Originalersatzteile und -zubehöerteile von Toro, um die optimale Leistung und Sicherheit zu gewährleisten. Ersatzteile und Zubehör anderer Hersteller können gefährlich sein und eine Verwendung könnte die Garantie ungültig machen.



g289936

Bild 24

Tabelle mit technischen Daten der Zugmaschine

Schnittbreite	151 cm
Radspur	126 cm
Radstand	127 cm
Gesamtlänge (mit Körben)	249 cm
Gesamtbreite	180 cm
Gesamthöhe	205 cm
Gewicht*	738 kg
*Zugmaschine mit Mähwerken mit 11 Messern, ohne Bediener und mit eingebautem Standardsitz.	

Betrieb

Vor dem Einsatz

Vor der sicheren Verwendung

Allgemeine Sicherheit

- Kinder oder nicht geschulte Personen dürfen die Maschine weder verwenden noch warten. Örtliche Vorschriften schränken u. U. das Mindestalter von Bedienern ein. Der Besitzer ist für die Schulung aller Bediener und Mechaniker verantwortlich.
- Machen Sie sich mit dem sicheren Betrieb der Maschine sowie den Bedienelementen und Sicherheitssymbolen vertraut.
- Aktivieren Sie die Feststellbremse, schalten Sie die Maschine aus, ziehen den Schlüssel ab und warten Sie, bis alle beweglichen Teile zum Stillstand gekommen sind, bevor Sie den Fahrersitz der Maschine verlassen. Lassen Sie die Maschine abkühlen, bevor Sie sie einstellen, warten, reinigen, oder einlagern.
- Sie müssen wissen, wie Sie die Maschine schnell anhalten und die Maschine abstellen können.
- Prüfen Sie, ob alle Sitzkontaktschalter, Sicherheitsschalter, und Schutzvorrichtungen montiert und funktionsfähig sind. Verwenden Sie die Maschine nur, wenn sie richtig funktioniert.
- Überprüfen Sie vor jedem Mähen die Maschine und stellen Sie sicher, dass die Mähwerke funktionsfähig sind.
- Prüfen Sie den Arbeitsbereich gründlich und entfernen Sie alle Objekte, die von der Maschine aufgeschleudert werden könnten.

Identifikation der Mähwerke

Das InfoCenter verwendet die Nummern 1, 2 und 3, um jedes Mähwerk zu identifizieren (z. B. CU1, CU2 und CU3 im Menü MEHR).

- **1** bezieht sich auf das mittlere Mähwerk ([Bild 25](#))
- **2** bezieht sich auf das vordere linke Mähwerk ([Bild 25](#))
- **3** bezieht sich auf das vordere rechte Mähwerk ([Bild 25](#))

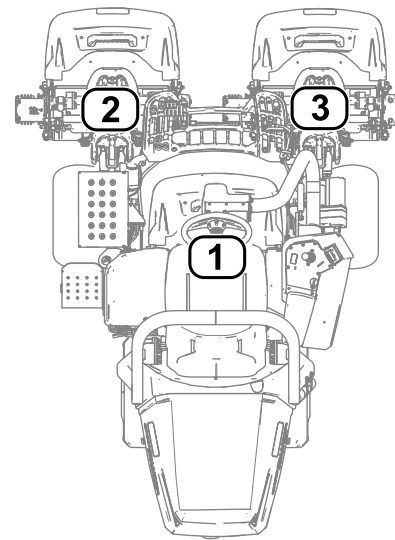


Bild 25

g289940

- 1. Mittleres Mähwerk
- 2. Vordere, linke Mähwerk
- 3. Vordere, rechte Mähwerk

Verwenden Sie das InfoCenter zum Anpassen der Maschineneinstellungen

Sie können das InfoCenter verwenden, um die folgenden Maschineneinstellungen anzupassen:

- **Abschaltverzögerung**; siehe [Einstellen der Abschaltverzögerung \(Seite 25\)](#).
- **Spindeldrehzahl beim Mähen**; siehe [Einstellen der Spindeldrehzahl zum Mähen \(Seite 25\)](#).
- **Absenkgeschwindigkeit des Mähwerks**; siehe [Einstellen der Absenkgeschwindigkeit des Mähwerks \(Seite 25\)](#).
- **Spindeldrehzahl beim Läppen der Mähwerke**; siehe [Einstellen der Spindeldrehzahl zum Läppen \(Seite 25\)](#).
- **Schnittsteuerung**; siehe [Einstellen der Schnittsteuerung \(Seite 26\)](#).
- **Schnitthöhe (HOC)**; siehe [Einstellen der Schnitthöhe \(Seite 26\)](#).
- **Anzahl der Messer des Mähwerks**; siehe [Einstellung der Messeranzahl der Mähwerke \(Seite 26\)](#).
- **Maximale Mähgeschwindigkeit**; siehe [Einstellen der maximalen Mähgeschwindigkeit \(Seite 26\)](#).
- **Maximale Fahrgeschwindigkeit**; siehe [Einstellen der maximalen Fahrgeschwindigkeit \(Seite 26\)](#).

- **Maximale Rückwärtsfahrgeschwindigkeit;** siehe [Einstellen der maximalen Rückwärtsfahrgeschwindigkeit \(Seite 27\)](#).
- **Verlangsamen und Wenden;** siehe [Einstellen der Funktion Langsam und Wenden \(Seite 27\)](#).
- **Deaktivieren eines eingebauten Dreiradantriebs;** siehe [Deaktivieren eines eingebauten Dreiradantriebs \(Seite 27\)](#).
- **Reservekapazität des Akkus;** siehe [Einstellen der Reservekapazität des Akkus \(Seite 27\)](#).

Hinweis: Jede Einstellung ist passwortgeschützt. Sie müssen möglicherweise ein Passwort eingeben, um die Einstellungen zu ändern.

Einstellen der Abschaltverzögerung

Rufen Sie die Option ABSCHALTVERZÖGERUNG auf, um sie einzustellen. Mit der Funktion Abschaltverzögerung können Mähwerke abgeschaltet werden, ohne dass die angehoben werden. Die Verzögerungseinstellung stellt die Höchstdauer für den Joystick für das Anheben bzw. Absenken dar, die er in der hinteren Stellung bleibt, um diese Funktion zu aktivieren.

Die verfügbaren Verzögerungszeiten und ihre entsprechenden Schrittnummern sind in der Tabelle unten dargestellt:

Abschaltverzögerungsoptionen

Schrittnummer	Verzögerungszeit (Sekunden)
1	Aus
2	0,050
3	0,100
4	0,150
5	0,200
6	0,250
7	0,300
8	0,350
9	0,400
10	0,450

Hinweis: Die Werkseinstellung ist 1, d. h. diese Funktion ist deaktiviert.

Einstellen der Spindeldrehzahl zum Mähen

Rufen Sie die Option SPINDELDREHZAHL auf, um die Spindeldrehzahl beim Mähen anzupassen. Diese Einstellung kann angepasst werden, wenn die

Schnittsteuerungseinstellung Ausist; siehe [Einstellen der Schnittsteuerung \(Seite 26\)](#).

Die verfügbaren Spindeldrehzahlen und ihre entsprechenden Schrittnummern sind in der Tabelle unten dargestellt:

Optionen der Spindeldrehzahl zum Mähen

Schrittnummer	Spindeldrehzahl (U/min)
1	800
2	950
3	1100
4	1250
5	1400
6	1550
7	1700
8	1850
9	2000

Hinweis: Die Werkseinstellung ist 2000 U/min (Schrittnummer 9).

Einstellen der Absenkgeschwindigkeit des Mähwerks

Navigieren Sie zur Option ABSENKGESCHWINDIGKEIT, um die Geschwindigkeit einzustellen, mit der sich die Mähwerke zum Mähen auf den Boden absenken. Sie können zwischen 1 (langsamste Geschwindigkeit) und 9 (schnellste Geschwindigkeit) wählen.

Testen Sie die Absenkgeschwindigkeit, bevor Sie mit den Mäharbeiten beginnen. Stellen Sie die Geschwindigkeit wie gewünscht ein.

Hinweis: Die Werkseinstellung ist 5.

Einstellen der Spindeldrehzahl zum Läppen

Rufen Sie die Option LÄPPDREHZAHL auf, um die Spindeldrehzahl beim Durchführen eines Läppvorgangs einzustellen.

Die verfügbaren Spindeldrehzahlen und ihre entsprechenden Schrittnummern sind in der Tabelle unten dargestellt:

Optionen der Spindeldrehzahl zum Läppen

Schrittnummer	Spindeldrehzahl (U/min)
1	200
2	240
3	280
4	320

Optionen der Spindeldrehzahl zum Lappen (cont'd.)

5	360
6	400
7	440
8	480
9	520

Hinweis: Die Werkseinstellung ist 200 U/min (Schrittnummer 1).

Einstellen der Funktion Schnittsteuerung

Erläuterung des Radius-Dependent-Speed Systems (RDS – radiusabhängiges Geschwindigkeitssystem)

Um einen gleichmäßigen, hochwertigen Schnitt und ein gleichmäßiges Schnittergebnis zu gewährleisten, ist die Maschine mit dem Radius Dependent Speed™ System (RDS) mit angemeldetem Patent ausgestattet. Das RDS-System ist eine Schnittsteuerung und unabhängige Raddrehzahlfunktion, die die Drehzahl jedes Spindelmotors und Fahrmotors anpasst, um beim Mähen ein gleichmäßiges Schnittergebnis und weniger Rasenabschürfungen in Kurven zu erzielen.

Wenn die Maschine beim Mähen gewendet wird (z. B. während der Nacharbeit), dreht sich die Spindel auf der Kurveninnenseite langsamer als die außen liegende. Die mittlere Spindel dreht sich mit der gemittelten Drehzahl der inneren und äußeren Spindel, sodass alle drei Mähwerke den gleichen Schnitt ermöglichen. Je schärfer die Kurve, desto größer der Unterschied der Spindelgeschwindigkeiten. Außerdem sorgt das RDS-System für eine Anpassung der Spindeldrehzahl, um einen gleichbleibenden Schnitt zu gewährleisten, wenn die Maschinendrehzahl während des Mähens geändert wird. Mit dieser Funktion wird ein Ausdünnen des Rasens an der inneren Spindel verhindert (im Vergleich zu anderen Aufsitzrasenmähern für Grüns), was das Entstehen eines „Triplex-Ring“ verhindern kann.

Das RDS-System passt bei einer Kurve auch die Drehzahl jedes Radmotors an, ähnlich wie die Drehzahlen der Spindelmotoren angepasst werden. Der innere Radmotor dreht sich mit einer geringeren Drehzahl als der äußere Radmotor. Dadurch wird das Reiben des Rads in der Kurve minimiert und der „Triplex-Ring“ verhindert.

Einstellen der Schnittsteuerung

Rufen Sie die Option SCHNITTSTEUERUNG auf, um die RDS-Systemfunktion einzustellen.

- Schnittsteuerung auf EIN: Die Maschine verwendet Ihre Einstellungen aus den Optionen SCHNITTHÖHE und MESSERANZAHL UND DIE LINKE UND RECHTE RADDREHZAHL, UM DIE DREHZAHL JEDER SPINDEL FESTZULEGEN.
- Die Schnittsteuerung ist AUS: Die Maschine verwendet Ihre Einstellung aus der Option SPINDELDREHZAHL. Die Spindeln drehen sich mit einer konstanten Drehzahl.

Hinweis: Die Werkseinstellung ist EIN.

Einstellen der Schnitthöhe

Rufen Sie die Option SCHNITTHÖHE auf, um die Schnitthöhe einzustellen. Die Schnittsteuerungsfunktion muss EIN sein, um diese Funktion nutzen zu können; siehe [Einstellen der Schnittsteuerung \(Seite 26\)](#).

Hinweis: Die Werkseinstellung liegt bei 3,2 mm.

Einstellung der Messeranzahl der Mähwerke

Rufen Sie die Option MESSERANZAHL auf, um die Anzahl der Messer des Mähwerks einzustellen. Stellen Sie fest, wie viele Messer Ihre installierten Mähwerke aufweisen und wählen Sie den entsprechenden Wert (5, 8, 11 oder 14).

Hinweis: Die Werkseinstellung ist 11.

Einstellen der maximalen Mähgeschwindigkeit

Rufen Sie die Option MAX MOW auf, um die maximale Mähgeschwindigkeit einzustellen. Sie können die Geschwindigkeit von 4,8 km/h bis 8,0 km/h in Schritten von 0,3 km/h einstellen.

Hinweis: Die Werkseinstellung liegt bei 6,1 km/h.

Einstellen der maximalen Fahrgeschwindigkeit

Rufen Sie die Option MAX TRANSPORT auf, um die maximale Fahrgeschwindigkeit einzustellen. Sie können die Geschwindigkeit von 8,0 km/h bis 16,0 km/h in Schritten von 0,8 km/h einstellen.

Hinweis: Die Werkseinstellung liegt bei 16,0 km/h.

Einstellen der maximalen Rückwärtsfahrgeschwindigkeit

Rufen Sie die Option MAX REVERSE auf, um die maximale Rückwärtsfahrgeschwindigkeit einzustellen. Sie können die Geschwindigkeit von 3,2 km/h bis 8,0 km/h in Schritten von 0,8 km/h einstellen.

Hinweis: Die Werkseinstellung liegt bei 4,0 km/h.

Hinweis: Für die Maschinensoftware-Versionen A bis D beträgt die maximale Geschwindigkeit 4,8 km/h. Aktualisieren Sie die Maschinensoftware, um die maximale Geschwindigkeit auf 8,0 km/h einzustellen.

Einstellen der Funktion Langsam und Wenden

Rufen Sie die Option LANGSAM & WENDEN auf, um die Funktion einzustellen. Die Funktion Langsam und Wenden reduziert die Maschinengeschwindigkeit, während Sie die Maschine für einen weiteren Mähdurchlauf auf dem Grün wenden.

Hinweis: Die Werkseinstellung ist AUS.

Deaktivieren eines eingebauten Dreiradantriebs

Rufen Sie die Option DREIRADANTRIEB auf, um den eingebauten Dreiradantrieb zu deaktivieren.

Wenn Sie diese Option deaktivieren, wird sie wieder aktiviert, wenn Sie eine Maschine mit einem eingebauten Dreiradantrieb über das Zündschloss aus- und wieder einschalten).

Hinweis: Wenn Sie den Dreiradantrieb installiert haben, ist er automatisch aktiviert.

Einstellen der Reservekapazität des Akkus

Navigieren Sie auf die BATT. RESERVE-Option, um die Entfernung bis in die Werkstatt einzustellen. Damit haben Sie genug Akkuleistung (wenn der Akkuladestand zu niedrig wird), um die Maschine zum Wiederaufladen zurück in die Werkstatt zu fahren; siehe [Überwachen des Ladezustands des Akkusystems \(Seite 33\)](#).

Hinweis: Sie können die Strecke zwischen 0,8 bis 8 km in 0,8 km-Schritten einstellen.

Erläuterung der Dialogmeldungen im InfoCenter

Bei der Kalibrierung der Maschine erscheinen Dialogmeldungen im InfoCenter. Diese Meldungen sollen Ihnen Anweisungen für den Kalibriervorgang geben.

Eine Liste jeder Dialogmeldung finden Sie in der Tabelle unten:

Dialogmeldungen

Meldungsnummer	Text der Meldung im InfoCenter
1	Pedal in die Neutral-Stellung bewegen
4	Pedal ganz nach vorne gedrückt halten
5	Max Vorwärtskalibrierung bestanden
9	Max Vorwärtskalibrierung fehlgeschlagen. Spannung außerhalb der Vorgaben
13	Pedal ganz nach hinten gedrückt halten
14	Max Rückwärtskalibrierung bestanden
16	Max Rückwärtskalibrierung fehlgeschlagen. Spannung außerhalb der Vorgaben
17	Kalibrierung fehlgeschlagen. Pedalposition unbekannt
18	Pedal in die Neutral-Stellung bringen. Weiter?
100	Kalibrierung ist aktiviert
101	Kalibrierung ist abgeschlossen
102	Zündschloss aus- und einschalten
110	Kalibrierung blockieren. Komponente reagiert nicht
111	Kalibrierung blockieren. Komponente nicht bereit
112	Kalibrierung blockieren. Fehler aktiv
113	Kalibrierung blockieren. Sitz ist leer
114	Kalibrierung blockieren. Nicht in Leerlauf
115	Kalibrierung blockieren. In Leerlauf
116	Kalibrierung blockieren. Feststellbremse ist aktiviert
300	Pedal in die Neutral-Stellung bewegen
301	Lenkrad zentrieren Weiter?
302	Hinteres Rad manuell zentrieren. Weiter?
303	Hinteres Rad auf maximal links lenken. Weiter?
304	Hinteres Rad auf maximal rechts lenken. Weiter?
305	Hinteres Radmitte außerhalb des Bereichs
306	Hinterer Radwinkel außerhalb des Bereichs

Dialogmeldungen (cont'd.)

400	Achtung: Maschine muss auf Wagenhebern abgestützt werden. Weiter?
401	Kalibrierung blockieren. Schütz ist offen
402	Kalibrierung blockieren. Pedal in Leerlauf
403	Pedal in die Neutral-Stellung bewegen
404	Auf ein Anhalten der Räder warten
405	Pedal ganz nach vorne gedrückt halten
406	Kalibrierung aktiv. Pedal halten
500	Anheben/Absenken Verlängern aktiv
501	Anheben/Absenken Zurückziehen aktiv
502	Bringen Sie den Joystick in die Position Absenken
503	Bringen Sie den Joystick in die Position Anheben
504	Ist das Mähwerk eingebaut? Weiter?
1100	Fahrtdiagnosemeldungen aktiviert
1101	Lenkungsdiagnosemeldungen aktiviert

Neigen des Lenkrads

Sie können das Lenkrad in eine komfortable Bedienposition neigen.

1. Lösen Sie die Schrauben (Bild 26), mit welchen die Lenkradbaugruppe am Lenkarm befestigt ist.

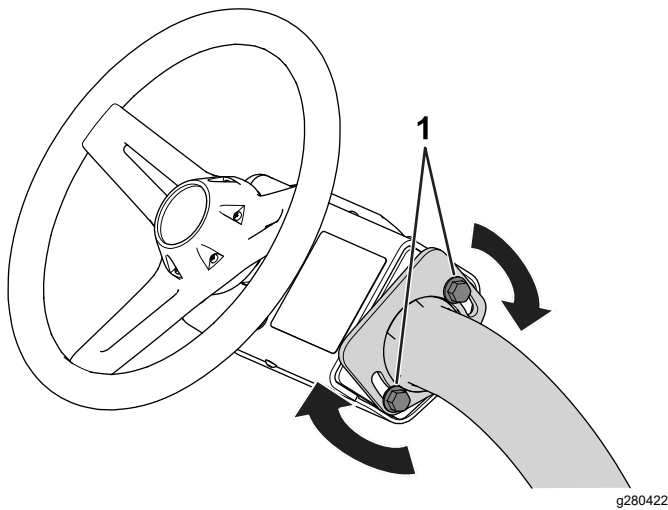


Bild 26

1. Schraube

2. Neigen Sie das Lenkrad in eine bequeme Position.
3. Ziehen Sie die Schrauben (Bild 26) an, um das Lenkrad in der eingestellten Position zu fixieren.

Durchführen täglicher Wartungsarbeiten

Wartungsintervall: Bei jeder Verwendung oder täglich

Führen Sie täglich die folgenden Maßnahmen durch, bevor Sie die Maschine einschalten:

- Prüfen Sie die Einstellung der Spindel zum Untermesser; siehe [Prüfen des Kontakts zwischen Spindel und Untermesser \(Seite 54\)](#).
- Prüfen Sie den Reifendruck, siehe [Prüfen des Reifendrucks \(Seite 48\)](#).
- Prüfen Sie das Sicherheitsverriegelungssystem, siehe [Kontrolle der Sicherheitsschalter \(Seite 30\)](#).
- Prüfen Sie die Funktion der Feststellbremse, indem Sie sie aktivieren und sicherstellen, dass sie angezogen wird; siehe [Feststellbremse \(Seite 17\)](#).

Während des Einsatzes

Hinweise zur Sicherheit während des Betriebs

Allgemeine Sicherheit

- Der Besitzer bzw. Bediener ist für Unfälle oder Verletzungen von Dritten sowie Sachschäden verantwortlich und kann diese verhindern.
- Tragen Sie geeignete Kleidung, u. a. eine Schutzbrille, lange Hosen, rutschfeste Arbeitsschuhe und einen Gehörschutz. Binden Sie lange Haare hinten zusammen und tragen Sie keinen Schmuck oder weite Kleidung.
- Bedienen Sie die Maschine nicht, wenn Sie müde oder krank sind oder unter Alkohol- oder Drogeneinfluss stehen.
- Konzentrieren Sie sich immer bei der Verwendung der Maschine. Tun Sie nichts, was Sie ablenken könnte, sonst können Verletzungen oder Sachschäden auftreten.
- Stellen Sie vor dem Einschalten der Maschine sicher, dass alle Antriebe in der Neutral-Stellung sind, dass die Feststellbremse aktiviert ist und Sie in der Bedienungsposition sind.
- Nehmen Sie nie Mitfahrer auf der Maschine mit.
- Halten Sie Unbeteiligte und Kinder vom Arbeitsbereich fern. Wenn Kollegen vor Ort sind, gehen Sie vorsichtig vor und stellen Sie sicher, dass die Grasfangkörbe an der Maschine installiert sind.

- Setzen Sie die Maschine nur bei guten Sichtverhältnissen ein, um Löcher sowie andere verborgene Gefahren zu vermeiden.
- Vermeiden Sie ein Mähen auf nassem Gras. Bei reduzierter Bodenhaftung kann die Maschine ins Rutschen geraten.
- Halten Sie Ihre Hände und Füße von den Mähwerken fern.
- Schauen Sie hinter sich und nach unten, um vor dem Rückwärtsfahren sicherzustellen, dass der Weg frei ist.
- Seien Sie vorsichtig, wenn Sie sich unübersichtlichen Kurven, Sträuchern, Bäumen und anderen Objekten nähern, die Ihre Sicht behindern können.
- Stellen Sie die Mähwerke ab, wenn Sie nicht mähen.
- Fahren Sie beim Wenden und beim Überqueren von Straßen und Gehsteigen mit der Maschine langsam und vorsichtig. Geben Sie immer Vorfahrt.
- Lassen Sie niemals eine laufende Maschine unbeaufsichtigt zurück.
- Vor dem Verlassen der Bedienposition:
 - Stellen Sie die Maschine auf einer ebenen Fläche ab.
 - Senken Sie die Mähwerke auf den Boden ab und stellen Sie sicher, dass sie ausgekoppelt sind.
 - Aktivieren Sie die Feststellbremse.
 - Stellen Sie den Motor ab und ziehen den Zündschlüssel ab.
 - Warten Sie, bis alle beweglichen Teile zum Stillstand gekommen sind.
- Setzen Sie die Maschine nur bei guten Sichtverhältnissen und geeigneten Witterungsbedingungen ein. Fahren Sie die Maschine nie bei Gewitter, bzw. wenn Gefahr durch Blitzschlag besteht.

Beschädigungen und halten Sie alle Befestigungen angezogen.

- Tauschen Sie alle beschädigten Teile des Überrollschutzes aus. Führen Sie keine Reparaturen oder Modifikationen daran aus.

Sicherheit an Hanglagen

- Hanglagen sind eine wesentliche Ursache für den Verlust der Kontrolle und Umkippunfälle, die zu schweren ggf. tödlichen Verletzungen führen können. Sie sind für den sicheren Einsatz an Hanglagen verantwortlich. Gehen Sie bei Fahrten an Hanglagen besonders vorsichtig vor.
- Evaluieren Sie das Gelände, einschließlich einer Ortsbegehung, um zu ermitteln, ob die Maschine sicher auf der Hanglage eingesetzt werden kann. Setzen Sie immer gesunden Menschenverstand ein, wenn Sie diese Ortsbegehung durchführen.
- Sie müssen die unten aufgeführten Anweisungen für Hanglagen lesen, wenn Sie die Maschine an Hanglagen einsetzen. Prüfen Sie vor dem Einsatz der Maschine die Bedingungen an der Arbeitsstelle, um zu ermitteln, ob Sie die Maschine in diesen Bedingungen an diesem Tag und an diesem Ort verwenden können. Veränderungen im Gelände können zu einer Veränderung in der Neigung für den Betrieb der Maschine führen.
- Vermeiden Sie das Anfahren, Anhalten oder Wenden der Maschine an Hanglagen. Vermeiden Sie plötzliche Geschwindigkeits- oder Richtungsänderungen. Wenden Sie langsam und allmählich.
- Setzen Sie die Maschine nicht in Bedingungen ein, in denen der Antrieb, die Lenkung oder Stabilität infrage gestellt wird.
- Entfernen oder markieren Sie Hindernisse, u. a. Gräben, Löcher, Rillen, Bodenwellen, Steine oder andere verborgene Gefahren. Hohes Gras kann Hindernisse verdecken. Die Maschine könnte sich in unebenem Terrain überschlagen.
- Beim Einsatz der Maschine auf nassem Gras, beim Überqueren von Hanglagen oder beim Fahren hangabwärts kann die Maschine die Bodenhaftung verlieren. Wenn die Antriebsräder die Bodenhaftung verlieren, kann die Maschine rutschen und zu einem Verlust der Bremsleistung und Lenkung führen.
- Gehen Sie beim Einsatz der Maschine in der Nähe von Abhängen, Gräben, Böschungen, Gewässern oder anderen Gefahrenstellen besonders vorsichtig vor. Die Maschine könnte plötzlich umkippen, wenn ein Rad über den Rand fährt oder die Böschung nachgibt. Halten Sie stets einen Sicherheitsabstand von der Maschine zur Gefahrenstelle ein.

Gewährleistung der Sicherheit durch den Überrollschutz

- Entfernen Sie die Komponenten des Überrollschutzes nicht von der Maschine.
- Stellen Sie sicher, dass Sie Ihren Sicherheitsgurt angelegt haben und ihn in einem Notfall schnell lösen können.
- Legen Sie immer den Sicherheitsgurt an.
- Achten Sie immer auf hängende Objekte und berühren Sie sie nicht.
- Halten Sie den Überrollschutz in einem sicheren Betriebszustand, überprüfen ihn regelmäßig auf

- Achten Sie auf Gefahren unten am Hang. Mähen Sie die Hanglage mit einer handgeführten Maschine, wenn Gefahren vorhanden sind.
- Halten Sie die Mähwerke, sofern möglich, beim Einsatz der Maschine an Hanglagen abgesenkt. Das Anheben der Mähwerke bei Mäharbeiten an Hanglagen kann zu einer Instabilität der Maschine führen.
- Passen Sie besonders mit Heckfangsystemen oder anderen Anbaugeräten auf. Diese Geräte können die Stabilität der Maschine ändern und zu einem Verlust der Fahrzeugkontrolle führen.

Einfahren der Maschine

Die Einfahrzeit beträgt 8 Betriebsstunden.

Da die ersten Betriebsstunden für die zukünftige Zuverlässigkeit der Maschine sehr wichtig sind, überwachen Sie die Funktionen und die Leistung sorgfältig, damit Sie kleine Fehler, die zu großen Reparaturen führen können, erkennen und beheben. Prüfen Sie die Maschine in der Einfahrzeit oft auf lose Befestigungen oder andere Fehlfunktionen.

Einschalten der Maschine

Hinweis: Kontrollieren Sie den Bereich unter den Mähwerken, sodass dieser keine Fremdkörper aufweist.

1. Setzen Sie sich auf den Fahrersitz und schnallen Sie sich an.
2. Stecken Sie den Zündschlüssel in das Zündschloss und bewegen Sie ihn auf die Stellung EIN.

Prüfen Sie die Maschine nach dem Einschalten

1. Bringen Sie den Funktionsschalter in die Stellung MÄHEN.
2. Lösen Sie die Feststellbremse.
3. Bewegen Sie den Joystick für Anheben bzw. Absenken kurz nach vorn.
Die Mähwerke sollten sich absenken und alle Spindeln sollten sich drehen.
4. Bewegen Sie den Joystick für Anheben bzw. Absenken kurz nach hinten.
Die Spindeln des Mähwerks sollten stoppen, und die Mähwerke sollten zur vollständigen Transportstellung angehoben werden.

Funktion der Sicherheitsschalter

Wartungsintervall: Bei jeder Verwendung oder täglich

⚠ ACHTUNG

Wenn die Sicherheitsschalter abgeklemmt oder beschädigt werden, kann die Maschine auf eine unerwartete Weise funktionieren, was Verletzungen verursachen kann.

- An den Sicherheitsschaltern dürfen keine Veränderungen vorgenommen werden.
- Prüfen Sie die Funktion der Sicherheitsschalter täglich und tauschen Sie alle defekten Schalter vor dem Einsatz der Maschine aus.

Die Sicherheitsschalter sollen den Betrieb der Maschine in Situationen verhindern, um Sie vor Verletzungen und die Maschine vor Beschädigungen zu schützen.

Die Sicherheitsschalter stellen sicher, dass die Maschine nur in den folgenden Situationen bewegt werden kann:

- Die Feststellbremse ist deaktiviert.
- Setzen Sie sich auf den Sitz.
- Der Funktionsschalter ist in der MÄH- oder TRANSPORT-Stellung.

Außerdem verhindert das Sicherheits-Verriegelungssystem, dass sich die Spindeln bewegen, außer der Funktionsschalter ist in der Stellung MÄHEN (außer, wenn die Maschine im Modus Lappen ist).

Kontrolle der Sicherheitsschalter

Führen Sie Folgendes aus, um das Verriegelungssystem zu prüfen:

- Stehen Sie vom Sitz auf, schalten Sie die Maschine ein, lösen Sie die Feststellbremse, bewegen Sie den Funktionsschalter in die Stellung MÄHEN oder TRANSPORT und aktivieren Sie das Fahrpedal.

Die Maschine sollte sich nicht bewegen, da Sie nicht auf dem Sitz sitzen. Das bedeutet, dass das Verriegelungssystem ordnungsgemäß funktioniert. Beheben Sie das Problem, wenn die Sicherheitsschalter nicht einwandfrei funktionieren.

- Setzen Sie sich auf den Sitz, schalten Sie die Maschine ein, aktivieren Sie die Feststellbremse, bewegen Sie den Funktionsschalter in die Stellung MÄHEN oder TRANSPORT und aktivieren Sie das Fahrpedal.

Die Maschine sollte sich nicht bewegen, da die Feststellbremse aktiviert ist. Das bedeutet, dass das Verriegelungssystem ordnungsgemäß funktioniert. Beheben Sie das Problem, wenn die Sicherheitsschalter nicht einwandfrei funktionieren.

- Setzen Sie sich auf den Sitz, schalten Sie die Maschine ein, lösen Sie die Feststellbremse, bewegen Sie den Funktionsschalter in die Stellung NEUTRAL und aktivieren Sie das Fahrpedal.

Die Maschine sollte sich nicht bewegen, da sich der Funktionsschalter in der Stellung NEUTRAL befindet. Das bedeutet, dass das Verriegelungssystem ordnungsgemäß funktioniert. Beheben Sie das Problem, wenn die Sicherheitsschalter nicht einwandfrei funktionieren.

- Setzen Sie sich auf den Sitz, bewegen Sie das Fahrpedal in die NEUTRAL-Stellung, bringen Sie den Funktionsschalter in die NEUTRAL-Stellung, ziehen Sie die Feststellbremse an, schalten Sie die Maschine ein und bewegen Sie den Joystick für Anheben bzw. Absenken nach vorne, um die Mähwerke abzusenken.

Die Mähwerke sollten sich absenken, jedoch nicht drehen. Wenn sie sich drehen, funktionieren die Sicherheitsschalter nicht richtig; beheben Sie das Problem, bevor Sie die Maschine verwenden.

Fahren der Maschine ohne Mähen

- Stellen Sie sicher, dass die Mähwerke ganz angehoben sind.
- Setzen Sie sich auf den Sitz, legen Sie den Sicherheitsgurt an, lösen Sie die Feststellbremse und bewegen Sie den Funktionsschalter in die Position TRANSPORT, um die Maschine zu fahren, ohne zu mähen.
- Nähern Sie sich unregelmäßigen Bereichen immer mit verringerter Geschwindigkeit und durchqueren Sie hügelige Bereiche mit größter Vorsicht.
- Machen Sie sich mit der Breite der Maschine vertraut. Versuchen Sie nicht, zwischen eng zusammenstehenden Objekten durchzufahren, um teure Beschädigungen und Ausfallzeiten zu vermeiden.

Mähen der Grüns

Bevor Sie Grüns mähen, sollten Sie in einem freien Bereich die grundlegenden Funktionen der Maschine

üben (Ein- und Ausschalten der Maschine, das Anheben und Absenken der Mähwerke, das Wenden der Maschine).

Prüfen Sie das Grün auf Fremdkörper, entfernen Sie alles, was die Mähwerke beim Mähen beschädigen könnte, entfernen Sie die Flagge vom Becher und legen Sie die beste Mährichtung fest. Orientieren Sie sich dabei an der letzten Mährichtung. Immer in einem alternierenden Muster als beim vorherigen Mähvorgang mähen, damit die Grashalme sich nicht legen und eher geschnitten werden.

Das Grün schneiden

1. Fangen Sie an einer Kante des Grüns an, sodass Sie streifenweise mähen können.

Hinweis: Die Bodenverdichtung wird dadurch auf ein Minimum gehalten, und Sie erhalten ein attraktives Muster auf den Grüns.

2. Bringen Sie den Funktionsschalter in die Stellung MÄHEN.
3. Drücken Sie den Schalthebel für das Anheben, Absenken bzw. Mähen nach vorne, wenn die Vorderkanten der Grasfangkörbe die äußere Kante des Grüns überquert haben.

Hinweis: Die Mähwerke werden auf die Grünfläche abgesenkt, und die Spindeln starten.

Wichtig: Das mittlere Mähwerk wird etwas nach den vorderen Mähwerken angehoben bzw. abgesenkt; deshalb sollten Sie üben, das richtige Timing zu erhalten, um den Nacharbeitsaufwand so gering wie möglich zu halten.

Das Anheben und Absenken des mittleren Mähwerks basiert auf der Fahrgeschwindigkeit. Bei einer geringeren Fahrgeschwindigkeit wird die Verzögerung zum Anheben und Senken erhöht; eine höhere Geschwindigkeit senkt die Verzögerung zum Anheben und Senken. Die Maschine überwacht die Fahrgeschwindigkeit und passt dementsprechend die Verzögerung an, sodass alle drei Mähwerke in einer Linie abgesenkt werden.

4. Wenn Sie zurückfahren, sollte der neue Mähgang den vorherigen ein klein wenig überlappen.

Hinweis: Damit Sie in einer möglichst geraden Linie über die Grüns fahren und einen gleichmäßigen Abstand zum zuvor gemähten Bereich einhalten, sollten Sie sich eine imaginäre Sichtlinie ungefähr 1,8 m bis 3 m vor der Maschine bis zum Rand des noch ungemähten Teil des Grüns vorstellen ([Bild 28](#)).

Schließen Sie die äußere Kante des Lenkrads in die Sichtlinie mit ein, d. h. halten Sie die Kante des Lenkrads mit einer Stelle ausgefluchtet, die immer im gleichen Abstand von der Vorderseite der Maschine bleibt.

- Ziehen Sie den Joystick für das Anheben, Absenken bzw. Mähen zurück, wenn die Vorderseite der Körbe die Kante des Grüns überqueren, und halten Sie den Hebel gedrückt, bis die Mähwerke angehoben sind. Die Spindeln werden gestoppt, und die Mähwerke werden angehoben.

Wichtig: Dieser Schritt muss unbedingt zeitgenau ausgeführt werden, damit Sie nicht in die Kanten des Grüns schneiden, aber so viel wie möglich des Grüns schneiden, um die zu schneidende Grasmenge um die äußere Peripherie zu minimieren.

- Verkürzen Sie die Betriebszeit und vereinfachen Sie das Ausrichten für den nächsten Durchgang, indem Sie die Maschine vorübergehend in die entgegengesetzte Richtung und dann in die Richtung des ungemähten Teils drehen. Führen Sie eine tränenförmige Wende durch (Bild 27), um die Maschine schnell für den nächsten Durchgang auszurichten.

Hinweis: Wenn die Funktion Langsam und Wenden aktiviert ist, wird die Maschine in der Kurve langsamer, ohne dass Sie den Druck auf das Fahrpedal verringern müssen.

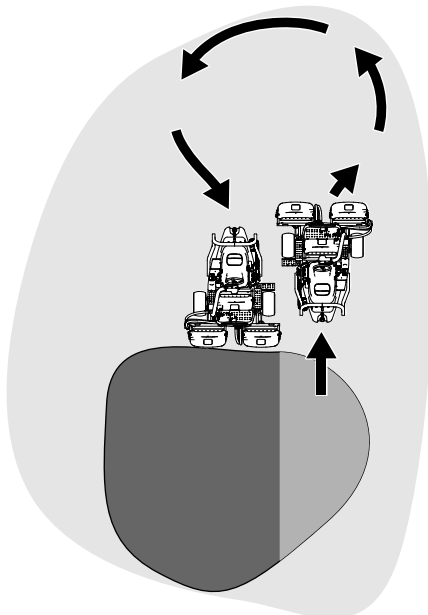


Bild 27

g229671

Hinweis: Die Wende sollte so kurz wie möglich ausfallen, außer in warmem Wetter, wenn ein

größerer Kreis Abschürfungen der Grünfläche vermeidet.

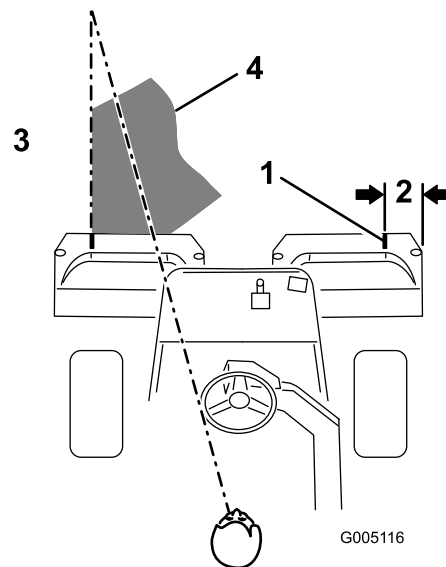


Bild 28

g005116

- | | |
|-------------------------|---|
| 1. Ausrichtungsstreifen | 3. Schneiden Sie das Gras links. |
| 2. Ca. 12,7 cm | 4. Fokussieren Sie ungefähr 2 m bis 3 m vor der Maschine. |

Wichtig: Halten Sie die Maschine niemals auf einem Grün an, vor allem nicht, wenn die Mähwerke aktiviert sind, da der Rasen beschädigt werden kann. Wenn Sie die Maschine auf einem Grün anhalten, können die Räder Markierungen oder Abdrücke hinterlassen.

Mähen der Peripherie und Abschlussarbeiten

- Schließen Sie das Mähen des Grüns durch Mähen der äußeren Peripherie ab. Achten Sie darauf, dass Sie die Schnittrichtung vom letzten Mähgang ändern.

Siehe [Erläuterung des Radius-Dependent-Speed Systems \(RDS – radiusabhängiges Geschwindigkeitssystem\)](#) (Seite 26), um das Schnittergebnis zu verbessern und den „Triplex-Ring“ zu verringern.

Hinweis: Berücksichtigen Sie immer das Wetter und den Zustand der Grünfläche und ändern Sie immer die Schneidrichtung vom letzten Mähen.

- Wenn Sie mit dem Mähen der äußeren Peripherie fertig sind, ziehen Sie den Joystick zum Anheben bzw. Absenken kurz nach hinten, um die Spindeln anzuhalten (wenn die Funktion Abschaltverzögerung aktiviert ist) und fahren Sie

vom Grün herunter. Wenn kein Mähwerk mehr auf dem Grün ist, bewegen Sie den Joystick zum Anheben bzw. Absenken kurz nach hinten, um die Mähwerke anzuheben.

Hinweis: Dieser Schritt verringert die Anzahl der auf dem Grün zurückgelassenen Grasklumpen.

3. Stellen Sie das Fähnchen zurück.
4. Leeren Sie die Grasfangkörbe vollständig, bevor Sie mit der Maschine auf das nächste Grün fahren.

Hinweis: Schwerer, feuchter Grasschnitt belastet die Körbe, Federung und Auslöser. Das erhöht das Gewicht der Maschine unnötigerweise, wodurch die Energieeffizienz verringert wird.

Überwachen des Ladezustands des Akkusystems

Siehe Hauptinformationsbildschirm des InfoCenters, um den Ladezustand des Akkus zu sehen; siehe [Verwenden des InfoCenter-LCD-Displays \(Seite 17\)](#).

Die Bedeutung der Warnungen für niedrige Akkuspannung

- Wenn die Akkuladung einen geringen Prozentbereich erreicht, wird eine Meldung im InfoCenter angezeigt. Wenn Sie mit diesem Akkuladezustand arbeiten, sollten Sie das Mähen des Grüns abschließen und die Maschine dann in einen Akkuladebereich fahren und den Akku aufladen; siehe [Laden von Lithium-Ionen-Akkus \(Seite 39\)](#).
- Wenn die Akkuspannung zu gering ist (d. h. unter 10 %) während Sie die Maschine benutzen, erscheint eine Meldung im InfoCenter. Wenn Sie mit dieser geringen Akkuladung weiterarbeiten, können Sie die Maschine nur bei gedrosselter Geschwindigkeit fahren und die Mähwerke können nicht eingekuppelt werden. Fahren Sie Ihre Maschine in einen Akkuladebereich und laden Sie den Akku auf; siehe [Laden von Lithium-Ionen-Akkus \(Seite 39\)](#).

Abstellen der Maschine

1. Fahren Sie die Maschine auf eine ebene Fläche.
2. Bringen Sie den Funktionsschalter in die Stellung NEUTRAL.
3. Aktivieren Sie die Feststellbremse.

4. Drehen Sie den Zündschlüssel in die AUS-Stellung, um die Maschine abzustellen.
5. Ziehen Sie den Zündschlüssel ab.

Nach dem Einsatz

Hinweise zur Sicherheit nach dem Betrieb

Allgemeine Sicherheit

- Aktivieren Sie die Feststellbremse, schalten Sie die Maschine aus, ziehen den Schlüssel ab und warten Sie, bis alle beweglichen Teile zum Stillstand gekommen sind, bevor Sie den Fahrersitz der Maschine verlassen. Lassen Sie die Maschine abkühlen, bevor Sie sie einstellen, warten, reinigen, oder einlagern.
- Entfernen Sie Gras und Schmutz von den Mähwerken und Antrieben der Maschine, um einem Brand vorzubeugen.
- Trennen Sie die Haupt-Stromanschlüsse, wenn Sie die Maschine einlagern oder transportieren.
- Kuppeln Sie den Antrieb des Anbaugerätes aus, wenn Sie die Maschine schleppen oder nicht verwenden.
- Lassen Sie die Maschine abkühlen, bevor Sie die Maschine in einem geschlossenen Raum lagern.
- Den/die Sicherheitsgurt(e) bei Bedarf warten und reinigen.
- Lagern Sie die Maschine nicht in der Nähe von offenen Flammen, Funken oder Zündflammen wie z. B. bei einem Heizkessel oder sonstigen Geräten.

Sicherheit beim Schleppen

- Schleppen Sie nur mit einer Maschine ab, die eine Anhängerkupplung hat. Befestigen Sie abgeschleppte Geräte nur an der Anhängerkupplung.
- Halten Sie die Empfehlungen des Herstellers hinsichtlich Gewichtslimits für geschleppte Geräte und Schleppen an Hanglagen ein. Auf Hängen kann das Gewicht des angehängten Geräts zu einem Verlust der Haftung und Kontrolle führen.
- Halten Sie Kinder und andere Personen immer von angehängten Geräten fern.
- Fahren Sie langsam und berücksichtigen den längeren Bremsweg, wenn Sie mit einem angehängten Gerät fahren.

Akku- und Ladegerätsicherheit

Allgemein

- Der unsachgemäße Einsatz oder die falsche Wartung des Akkuladegeräts kann zu Verletzungen führen. Halten Sie zur Verringerung des Verletzungsrisikos diese Sicherheitsanweisungen ein.
- Verwenden Sie nur das mitgelieferte Ladegerät zum Aufladen des Akkus.
- Überprüfen Sie, welche Spannung in Ihrem Land zur Verfügung steht, bevor Sie das Ladegerät verwenden.
- Für den Stromanschluss außerhalb der USA müssen Sie bei Bedarf einen Adapter für den Anbaugerätstecker verwenden, der der erforderlichen Konfiguration entspricht.
- Laden Sie die Maschine nicht im Regen oder bei feuchten Bedingungen.
- Achten Sie darauf, dass das Ladegerät nicht nass wird, schützen Sie es vor Regen und Schnee.
- Die Verwendung eines nicht von Toro empfohlenen oder verkauften Zubehörs birgt Brand-, Stromschlag oder Verletzungsgefahr.
- Um die Gefahr einer Akkuexplosion zu verringern, befolgen Sie bitte diese Anweisungen und die Anweisungen für alle Geräte, die Sie in der Nähe des Ladegeräts verwenden wollen.
- Akkus können explosive Gase erzeugen, wenn sie erheblich überladen werden.
- Öffnen Sie den Akku nicht.
- Im Falle, dass ein Akku ausläuft, vermeiden Sie unbedingt den Kontakt mit der Akkufflüssigkeit. Wenn Sie versehentlich mit der Akkufflüssigkeit in Berührung kommen, spülen Sie Ihre Haut mit Wasser ab und suchen Sie einen Arzt auf. Aus dem Akku austretende Flüssigkeit kann zu Reizungen oder Verbrennungen führen.
- Lassen Sie Servicearbeiten am Akku oder den Akkuwechsel von einem offiziellen Toro Vertragshändler ausführen.

Schulung

- Kinder oder nicht geschulte Personen dürfen das Ladegerät weder verwenden noch warten. Örtliche Vorschriften schränken u. U. das Mindestalter von Bedienern ein. Der Besitzer ist für die Schulung aller Bediener und Mechaniker verantwortlich.
- Lesen, verstehen und halten Sie alle Anweisungen auf dem Ladegerät und im Handbuch ein, bevor Sie das Ladegerät verwenden. Machen Sie sich mit der ordnungsgemäßen Verwendung des Ladegeräts vertraut.

Vorbereitung

- Halten Sie Unbeteiligte und Kinder vom Ladevorgang fern.
- Tragen Sie geeignete Kleidung beim Laden, u. a. eine Schutzbrille, lange Hose und rutschfeste Arbeitsschuhe.
- Schalten Sie die Maschine ab und warten sie 5 Sekunden, bis die Maschine vollständig aus ist, bevor Sie den Ladevorgang starten. Andernfalls kann es zu Lichtbogenbildung kommen.
- Stellen Sie sicher, dass der Bereich während des Ladevorgangs ausreichend belüftet ist.
- Lesen und befolgen Sie alle Vorsichtsmaßnahmen für das Aufladen.
- Das Ladegerät ist nur für die Nutzung in Stromkreisen mit einer Nennspannung von 120 und 240 VAC geeignet und ist mit einem Massestecker für den Betrieb bei 120 VAC ausgestattet. Kaufen Sie das richtige Netzkabel vom offiziellen Toro-Händler, wenn Sie das Gerät mit 240 V Wechselspannung verwenden.

Betrieb

- Verwenden Sie das Kabel nicht unsachgemäß. Tragen Sie das Ladegerät nicht am Kabel oder ziehen am Netzkabel, um das Ladegerät von aus der Steckdose zu ziehen. Halten Sie das Kabel von Wärmequellen, Öl und scharfen Kanten fern.
- Stecken Sie das Ladegerät direkt in eine geerdete Steckdose (mit Schutzkontakt). Verwenden Sie das Ladegerät nicht in einer ungeerdeten Steckdose, auch nicht mit einem Adapter.
- Modifizieren Sie nicht das mitgelieferte Netzkabel oder den Stecker.
- Vermeiden Sie, ein Metallwerkzeug in der Nähe oder auf den Akku fallen zu lassen; dies kann zu einem Funken oder Kurzschluss an elektrischen Komponenten führen, die eine Explosion herbeiführen können.
- Entfernen Sie Metallgegenstände wie Ringe, Armbänder, Ketten und Uhren, wenn Sie mit einer Lithium-Ionen-Akku arbeiten. Ein Lithium-Ionen-Akku erzeugt genug Strom, dass schwere Verbrennungen auftreten können.
- Setzen Sie das Ladegerät nie bei schlechter Sicht oder schlechter Beleuchtung ein.
- Verwenden Sie ein geeignetes Verlängerungskabel.
- Wenn das Stromkabel beschädigt wird, während es die Steckdose eingesteckt ist, ziehen Sie das Kabel aus der Steckdose und erwerben Sie ein Ersatzkabel vom offiziellen Toro-Händler.
- Ziehen Sie das Ladegerät aus der Steckdose, wenn Sie es nicht verwenden, bevor Sie es an einen anderen Ort stellen und bevor Sie es warten.

Wartung und Lagerung

- Lagern Sie das Ladegerät drinnen an einem trockenen sicheren Ort, auf den Unbefugte keinen Zugriff haben.
- Demontieren Sie das Ladegerät nicht. Lassen Sie Kundendienst- oder Wartungsarbeiten von einem offiziellen Toro Vertragshändler ausführen.
- Ziehen Sie das Stromkabel aus der Steckdose, bevor Sie Wartungs- oder Reinigungsarbeiten ausführen, um das Risiko eines Stromschlags zu verringern.
- Halten Sie die Sicherheits- und Anweisungsaufkleber in einem guten Zustand und tauschen Sie sie bei Bedarf aus.
- Benutzen Sie das Ladegerät nicht, wenn das Kabel oder der Stecker beschädigt sind. Tauschen Sie ein defektes Kabel oder einen defekten Stecker umgehend aus.
- Verwenden Sie das Ladegerät nicht, wenn es einem starken Stoß ausgesetzt war, heruntergefallen ist oder anderweitig beschädigt ist. Lassen Sie es von einem offiziellen Toro Vertragshändler reparieren.

Prüfen und Reinigen nach dem Mähen

Waschen Sie die Maschine nach dem Mähen gründlich mit einem Gartenschlauch ohne Spritzdüse. Dadurch vermeiden Sie, dass ein zu hoher Wasserdruck zur Verunreinigung und Beschädigung der Dichtungen Lager und Elektronik führt. **Die Stromanschlüsse nicht mit Wasser reinigen.**

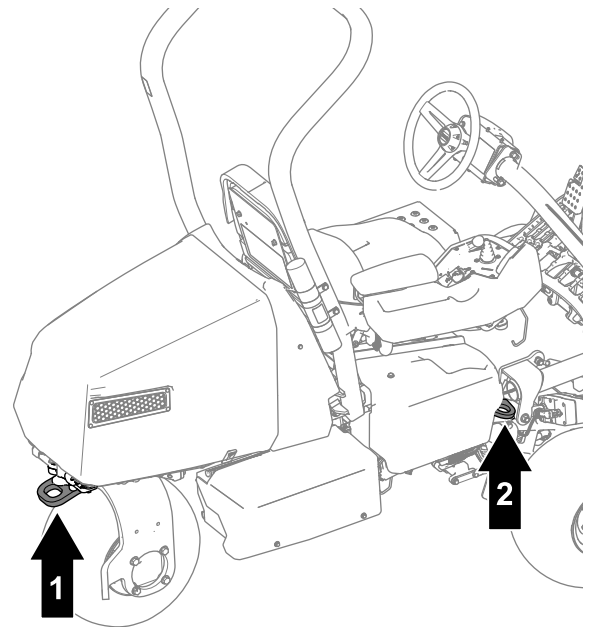
Wichtig: Verwenden Sie zur Reinigung der Maschine kein Brack- oder wiederaufbereitetes Wasser.

Wichtig: Reinigen Sie die Maschine nicht mit einem Hochdruckreiniger. Hochdruckreiniger können die Elektroanlage beschädigen, wichtige Aufkleber lösen und das an den Reibungsstellen benötigte Fett wegspülen. Wasser kann in Dichtungen eindringen und das Öl oder Fett in Gehäusen verunreinigen. Vermeiden Sie, das Bedienfeld und der Akku mit übermäßig viel Wasser zu reinigen.

Prüfen Sie die Mähwerke auf Schärfe, nachdem Sie die Maschine gereinigt haben.

Befördern der Maschine

- Gehen Sie beim Verladen und Abladen der Maschine auf einen/von einem Anhänger oder Pritschenwagen vorsichtig vor.
- Verwenden Sie Rampe über die ganze Breite, wenn Sie die Maschine auf einen Anhänger oder Pritschenwagen laden.
- Befestigen Sie die Maschine sicher mit Gurten, Ketten, Kabeln oder Seilen. Die vorderen und hinteren Gurte sollten nach unten und außerhalb der Maschine verlaufen (**Bild 29**).



g292693

Bild 29

1. Vergurtungsstellen hinten
2. Vergurtungsstelle (jede Seite der Maschine)

Abschleppen der Maschine

Hinweis: Weitere Informationen zu dieser Vorgehensweise finden Sie auf [Bild 30](#).

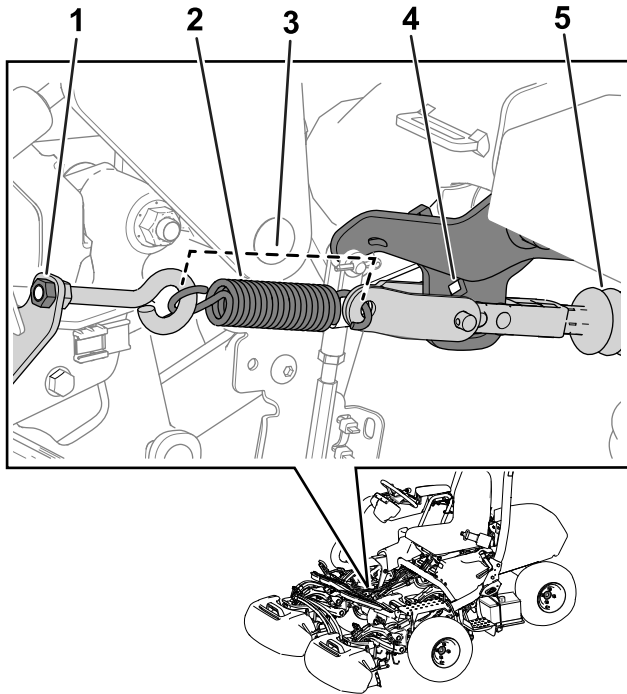


Bild 30

g267401

- | | |
|------------------------|----------------------|
| 1. Mutter | 4. Armhalterungsloch |
| 2. Feder | 5. Aktuatorwelle |
| 3. Federlänge: 11,4 cm | |

Zum Abschleppen der Maschine den Bremsaktuator folgendermaßen lösen:

1. Aktivieren Sie die Feststellbremse.
2. Ziehen Sie den Zündschlüssel ab und trennen Sie die Hauptstromanschlüsse.

Wichtig: Wenn die Hauptstromanschlüsse während dem Abschleppen verbunden bleiben, können elektrische Schäden auftreten.

3. Wenn der Dreiradantrieb installiert ist, trennen Sie die Steckverbinder des Kitkabelbaums vom Hauptkabelbaum.

Wichtig: Wenn die Kit- und Hauptkabelbäume der Maschine beim Abschleppen verbunden sind, können elektrische Schäden auftreten.

4. Legen Sie Unterlegkeile unter beide Seiten der Vorderräder.
5. Lösen Sie die Spannung auf die Feder, indem Sie die Mutter lösen, mit der die Öse an der Federhalterung befestigt ist ([Bild 30](#)).
6. Die Feder entfernen.

7. Führen Sie eine Knarre ($\frac{3}{8}$ ") durch das Loch an der Armhalterung und drücken Sie die Aktuatorwelle nach innen.

⚠ GEFAHR

Wenn der Aktuator von der Bremse gelöst wird, ist die Maschine im Freilauf. Personen in der Umgebung können durch eine Maschine im Freilauf verletzt werden.

Wenn die Maschine nicht abgeschleppt wird, ziehen Sie die Feststellbremse an.

8. Lassen Sie eine weitere Person auf dem Fahrersitz Platz nehmen, den Sicherheitsgurt anlegen und die Bremse betätigen, während Sie die Maschine abschleppen.

Hinweis: Dadurch stellen Sie sicher, dass die Maschine beim Abschleppen unter Kontrolle bleibt.

9. Entfernen Sie die Unterlegkeile von den Rädern.
10. Wenn die Maschine für den Abschleppvorgang bereit ist, lösen Sie die Feststellbremse.
11. Verwenden Sie die hintere Laufradgabel zum Abschleppen der Maschine ([Bild 31](#)).

Wichtig: Schleppen Sie die Maschine höchstens mit 5 km/h ab. Sonst können Schäden an den elektrischen Bauteilen auftreten.

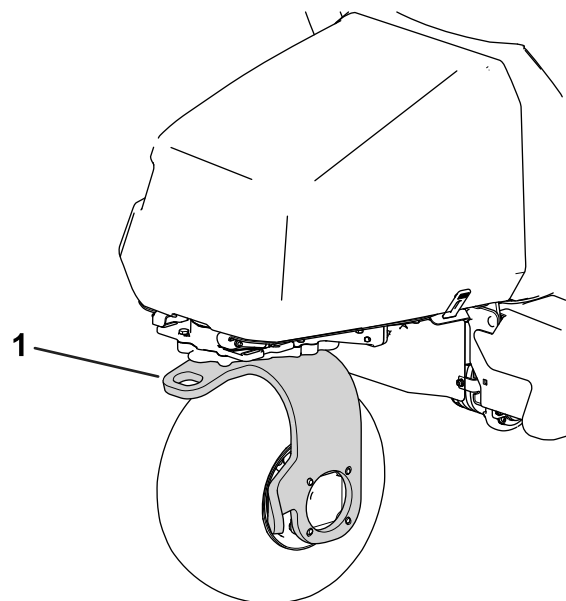


Bild 31

g270135

1. Hintere Laufradgabel

Nachdem Sie die Maschine zum gewünschten Ort geschleppt haben, Folgendes ausführen:

1. Aktivieren Sie die Feststellbremse.
2. Entfernen Sie das Abschleppseil von der Laufradgabel.
3. Setzen Sie die Feder ein, siehe [Bild 30](#).
4. Ziehen Sie die Ösenmutter auf eine Federlänge von 11,4 cm fest, wenn sie installiert ist ([Bild 30](#)).

Warten von Lithium-Ionen Akku

⚠️ WARNUNG:

Der Akku steht unter hoher Spannung, die zu Verbrennungen oder einem Stromschlag führen kann.

- **Versuchen Sie nie, den Akku zu öffnen.**
- **Passen Sie besonders auf, wenn Sie ein Akku mit einem gerissenen Gehäuse handhaben.**
- **Verwenden Sie nur das Ladegerät, das für den Akku konzipiert ist (Modell 04012).**

Lithium-Ionen-Akkus haben eine ausreichende Ladung für die Durchführung beabsichtigter Arbeiten während der Nutzungsdauer. Während der ersten 4 Betriebsjahre können Sie mit einer Akkuladung eine Fläche von 13.006 m² mähen. Diese Leistung beruht auf den folgenden Bedingungen:

- Ihre Spindelmesser und Untermesser sind scharf.
- Der Kontakt zwischen den Spindeln und Untermesser ist gemäß den Angaben in der *Bedienungsanleitung* eingestellt.
- Der Groomer ist auf die halbe Schnitthöhe oder höher eingestellt.
- Die Heckrollenbürsten sind auf den geringsten Kontakt eingestellt.
- Es werden 12,9 km Transportstrecke benötigt.
- Der Golfplatz, auf dem Sie arbeiten, ist leicht gewellt.

Nach gewisser Zeit nimmt der Umfang der Arbeit langsam ab, die mit einer Akkuladung durchgeführt werden kann.

Hinweis: Die von Ihnen erzielten Ergebnisse können abweichen, abhängig von der mit der Maschine zurückgelegten Strecke, der befahrenen Bodenbeschaffenheit, von der Kontakteinstellung und der Schärfe des Untermessers und der Spindel sowie anderen Faktoren, wie in diesem Abschnitt beschrieben.

Um das Meiste aus Ihrem Akku herauszuholen, befolgen Sie die folgenden Richtlinien:

- Öffnen Sie den Akku nicht. Es enthält keine Teile, die gewartet werden können. Wenn Sie den Akku öffnen, erlischt die Garantie. Der Akku ist mit Plomben gegen ein unbefugtes Öffnen ausgestattet.
- Lagern bzw. parken Sie die Maschine in einer sauberen, trockenen Garage oder einem Abstellbereich **ohne direkte Sonneneinstrahlung und Wärmequellen sowie fern von feuchten Witterungseinflüssen (Regen, Nebel, usw.)**. Lagern Sie die Maschine nicht an einem Ort, an dem die Temperatur unter -30 °C abfällt oder über 60 °C ansteigt. **Temperaturen außerhalb dieses Bereichs beschädigen Ihren Akku.** Hohe Temperaturen während der Lagerung, besonders bei einem hohen Ladezustand, verkürzen die Nutzungsdauer des Akkus.
- Bei einer Einlagerung der Maschine von mehr als 10 Tagen sollten Sie sicherstellen, dass die Maschine an einem kühlen und trockenen Ort, ohne direkte Sonneneinstrahlung und fern von feuchten Witterungseinflüssen, gelagert ist. Der Akku sollte mindestens zu 50 % geladen sein.

Wenn Sie in heißen Bedingungen oder Sonnenlicht mähen, kann der Akku überhitzen. Es wird dann eine Temperaturwarnung im InfoCenter angezeigt. In diesem Zustand werden die Mähwerke deaktiviert und die Maschine wird langsamer.

Fahren Sie die Maschine sofort an einen kühlen schattigen Ort, stellen Sie den Motor ab und lassen Sie den Akku abkühlen, bevor Sie den Betrieb fortsetzen.

- Stellen Sie den Kontakt zwischen Spindel und Untermesser so gering wie möglich ein. Dies verringert die Kraft, die zum Laufen der Mähwerke benötigt wird, und erhöht die Arbeitsleistung, die eine Maschine mit einer Ladung erbringt. Siehe [Prüfen des Kontakts zwischen Spindel und Untermesser \(Seite 54\)](#).
- Stellen Sie sicher, dass die Spindeln und Untermesser scharf sind. Stumpfe Messer benötigen mehr Leistung und senken die Arbeitsleistung, die eine Maschine mit einer Ladung erbringt.
- Wenn Sie Groomer verwenden, sollte die Groomerhöhe die Hälfte der Schnitthöhe nicht überschreiten. Wenn die Schnitthöhe gut 125 mm beträgt, sollte die Groomerhöhe 63,5 mm nicht überschreiten.
- Stellen Sie den Kontakt der Heckrollenbürste so gering wie möglich ein. Dies verringert die Kraft, die zum Laufen der Mähwerke benötigt wird, und

erhöht die Arbeitsleistung, die eine Maschine mit einer Ladung erbringt.

- Verwenden Sie die Scheinwerfer (wenn Ihre Maschine mit Scheinwerfern ausgestattet ist) nur wenn es notwendig ist.

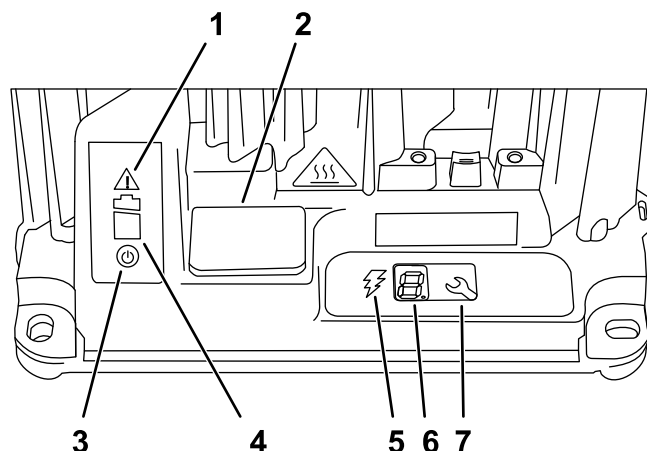
Transport von Lithium-Ionen-Akkus

Das amerikanische Verkehrsamt und internationale Transportbehörden verlangen, dass Lithium-Ionen-Akkus in Spezialverpackungen und ausschließlich von zugelassenen Spediteuren transportiert werden dürfen. In den USA können Sie einen in die Maschine eingesetzte Akku als akkugespeistes Gerät unter Einhaltung einiger Vorschriften transportieren. Wenden Sie sich an die entsprechende Behörde in den USA oder im entsprechenden Land, um Informationen zu den Beförderungsvorschriften Ihres Akkus oder der Maschine mit eingebauten Akkus zu erhalten.

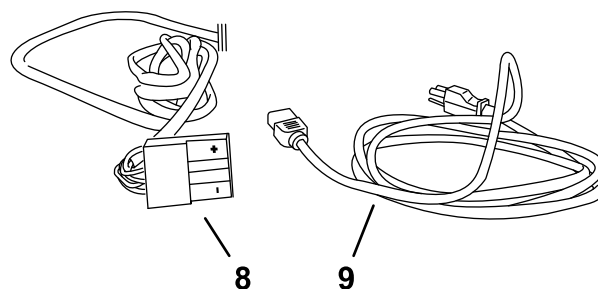
Detaillierte Informationen zum Transport des Akkus erhalten Sie bei Ihrem Toro-Vertragshändler.

Funktionsweise des Ladegeräts für Lithium-Ionen-Akkus

In Bild 32 erhalten Sie eine Übersicht über die Akkuladeanzeigen und -kabel.



g251620



g251632

Bild 32

- | | |
|-------------------------------|-----------------------------|
| 1. Fehlerleuchte | 6. LCD-Display |
| 2. USB-Portabdeckung | 7. Auswahl Taste |
| 3. Leistungsanzeigeleuchte | 8. Ausgangsbuchse und Kabel |
| 4. Akkuladeleuchte | 9. Stromversorgungskabel |
| 5. Anzeigeleuchte Ladeausgang | |

Anschließen an eine Stromquelle

Dieses Ladegerät ist mit einem dreipoligen geerdeten Stecker (Typ B) ausgestattet, um die Gefahr eines Stromschlags zu verringern. Wenn der Stecker nicht in die Wandsteckdose passt, sind andere Steckerausführungen erhältlich. Treten Sie diesbezüglich mit dem offiziellen Toro-Händler in Kontakt.

Nehmen Sie keinerlei Veränderungen am Ladegerät oder dem Ladekabelstecker vor.

⚠ GEFAHR

Ein Kontakt mit Wasser, während die Maschine geladen wird, könnte einen Stromschlag verursachen, der Verletzungen verursachen oder zum Tod führen kann.

- Fassen Sie den Stecker oder das Ladegerät nicht mit nassen Händen an oder wenn Sie im Wasser stehen.
- Laden Sie die Maschine nicht im Regen oder bei feuchten Bedingungen.

Wichtig: Prüfen Sie das Stromversorgungskabel regelmäßig auf Löcher oder Risse in der Isolierung. Verwenden Sie kein beschädigtes Kabel. Lassen Sie das Kabel nicht durch stehendes Wasser oder feuchtes Gras laufen.

1. Stecken Sie den Ladestecker des Stromversorgungskabels in die passende Eingangsbuchse am Ladegerät.

⚠ WARNUNG:

Ein beschädigtes Ladekabel kann elektrische Schläge oder einen Brand verursachen.

Prüfen Sie das Netzkabel genau, bevor Sie das Ladegerät einsetzen. Wenn das Kabel beschädigt ist, benutzen Sie das Ladegerät erst wieder, wenn Sie Ersatz erhalten haben.

2. Stecken Sie den Stecker des Stromversorgungskabels in eine geerdete Steckdose.

Laden von Lithium-Ionen-Akkus

⚠ ACHTUNG

Ein Versuch, den Akku mit einem anderen Ladegerät als dem von Toro bereitgestellten zu laden, kann zu starker Hitzeentwicklung und anderen produktbezogene Defekten führen, die Sachschäden oder Verletzungen verursachen können.

Laden Sie den Akku mit dem Akkuladegerät auf (Modell 04012).

Wichtig: Laden Sie den Akku nur in Temperaturen, die im empfohlenen Bereich sind; der empfohlene Bereich ist in der Tabelle unten aufgeführt:

Hinweis: Das Ladegerät funktioniert nicht bei Temperaturen, welche die in der folgenden Tabelle angegebenen Mindest- oder Höchsttemperaturen überschreiten.

Empfohlener Temperaturbereich zum Laden

Ladebereich	0 °C bis 45 °C
Niedrigtemperatur-Ladebereich (reduzierter Strom)	-5 °C bis 0 °C
Hochtemperatur-Ladebereich (reduzierter Strom)	45 °C bis 60 °C

1. Stellen Sie die Maschine in dem zum Laden vorgesehenen Bereich ab.
2. Aktivieren Sie die Feststellbremse und bringen Sie den Funktionsschalter in die Stellung NEUTRAL.
3. Stellen Sie sicher, dass die Mähwerke ausgekuppelt sind, und senken Sie sie auf den Boden ab.
4. Stellen Sie den Motor ab und ziehen den Zündschlüssel ab.
5. Trennen Sie die Stromversorgung zur Maschine, indem Sie die Hauptstromanschlüsse trennen; siehe [Hauptstromanschlüsse \(Seite 22\)](#).
6. Achten Sie darauf, dass die Anschlüsse frei von Staub und Schmutz sind.
7. Schieben Sie den Ladegerät-Ausgangsstecker in den Ladegerätanschluss in der Maschine ([Bild 33](#)).

Hinweis: Der Maschinenstecker befindet sich unter dem Hauptstromanschluss, der mit der Maschine verbunden ist.

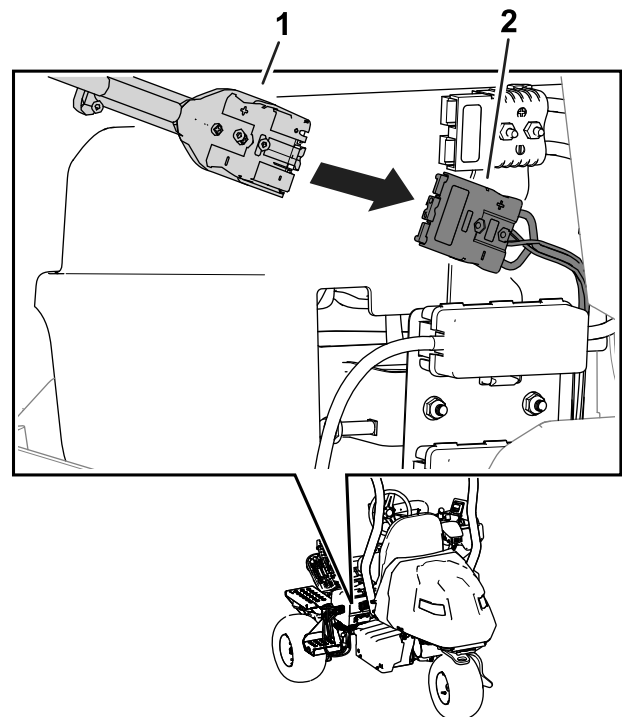


Bild 33

g292546

1. Ladegerätstecker
2. Maschinenanschluss

8. Das Ladegerätkabel an einer Stromquelle anschließen; siehe [Anschließen an eine Stromquelle \(Seite 38\)](#).
9. Prüfen Sie das Ladegerät, um sicherzustellen, dass der Akku geladen wird.
Hinweis: Die Akkuladeleuchte sollte blinken und die Anzeigeleuchte Ladeausgang sollte leuchten.
10. Trennen Sie das Ladegerät, wenn die Maschine einen ausreichenden Ladestand erreicht; siehe [Abschließen des Ladevorgangs \(Seite 40\)](#).

Überwachung des Ladevorgangs und Fehlerbehebung

Hinweis: Auf dem LCD-Statusdisplay werden während des Ladens Meldungen angezeigt. Die meisten sind Routinemeldungen.

Wenn ein Fehler vorhanden ist, blinkt die Fehlerleuchte gelb oder leuchtet rot auf. Im InfoCenter erscheint eine Fehlermeldung, jeweils ein Zeichen nach dem anderen, beginnend mit dem Buchstaben E oder F (z. B. E-0-1-1).

Siehe [Fehlersuche und -behebung \(Seite 57\)](#), um einen Fehler zu beheben. Wenn das Problem durch keine der Lösungen behoben werden kann, wenden Sie sich an einen offiziellen Toro-Vertragshändler.

Abschließen des Ladevorgangs

Wenn der Ladevorgang abgeschlossen ist, leuchtet die Akkuladeleuchte ([Bild 32](#)) grün auf und die Anzeigeleuchte Ladeausgang erlischt.

1. Trennen Sie den Ladegerätstecker vom Maschinenanschluss.
2. Bewahren Sie den Ladegerätstecker und das Kabel in einer Position auf, die Schäden vermeidet.
3. Stellen Sie sicher, dass die Hauptstromanschlüsse sauber sind.
4. Die Hauptstromanschlüsse anschließen; siehe [Hauptstromanschlüsse \(Seite 22\)](#).
5. Starten Sie die Maschine, siehe [Einschalten der Maschine \(Seite 30\)](#).
6. Überprüfen Sie den Ladezustand des Akkus, siehe [Verwenden des InfoCenter-LCD-Displays \(Seite 17\)](#).

Wartung

Sicherheit bei Wartungsarbeiten

- Bevor Sie den Fahrerstand verlassen, gehen Sie wie folgt vor:
 - Stellen Sie die Maschine auf einer ebenen Fläche ab.
 - Bringen Sie den Funktionsschalter in die Stellung NEUTRAL.
 - Stellen Sie sicher, dass die Mähwerke ausgekuppelt sind, und senken Sie sie auf den Boden ab.
 - Aktivieren Sie die Feststellbremse.
 - Stellen Sie den Motor ab und ziehen den Zündschlüssel ab.
 - Warten Sie, bis alle beweglichen Teile zum Stillstand gekommen sind.
- Lassen Sie alle Maschinenteile abkühlen, ehe Sie mit Wartungsarbeiten beginnen.
- Service- und Wartungsarbeiten an der Maschine dürfen nur von geschulten Wartungspersonal durchgeführt werden.
- Trennen Sie die Hauptstromanschlüsse vor der Durchführung von Wartungsarbeiten.
- Führen Sie Wartungsarbeiten möglichst nicht bei laufender Maschine durch. Fassen Sie keine beweglichen Teile an.
- Stützen Sie die Maschine mit Achsständern ab, wenn Sie Arbeiten unter der Maschine ausführen.
- Lassen Sie den Druck aus Maschinenteilen mit gespeicherter Energie vorsichtig ab.
- Halten Sie alle Teile der Maschine in gutem Betriebszustand und alle Befestigungen angezogen.
- Tauschen Sie abgenutzte oder beschädigte Aufkleber aus.
- Verwenden Sie nur Originalersatzteile von Toro, um eine sichere und optimale Leistung zu gewährleisten. Ersatzteile anderer Hersteller können gefährlich sein und eine Verwendung könnte die Garantie ungültig machen.

Empfohlener Wartungsplan

Wartungsintervall	Wartungsmaßnahmen
Nach acht Betriebsstunden	<ul style="list-style-type: none">• Ziehen Sie die Radmutter an.• Wechseln Sie die Flüssigkeit des Fahrmotorgetriebes.
Bei jeder Verwendung oder täglich	<ul style="list-style-type: none">• Kontrollieren Sie die Sicherheitsgurt(e) auf Verschleiß, Risse und andere Beschädigungen. Ist eine Komponente der Sicherheitsgurt(e) nicht mehr funktionsfähig, ersetzen Sie den Sicherheitsgurt.• Prüfen Sie die Sicherheitsschalter.• Prüfen und Reinigen Sie nach dem Mähen.• Prüfen des Reifendrucks.• Prüfen Sie die Einstellung der Spindel zum Untermesser.• Reinigen Sie die Maschine (verwenden Sie keinen Hochdruck-Wasserstrahl).
Alle 50 Betriebsstunden	<ul style="list-style-type: none">• Prüfen Sie die Kabelanschlüsse am Akku.
Alle 200 Betriebsstunden	<ul style="list-style-type: none">• Ziehen Sie die Radmutter an.
Alle 800 Betriebsstunden	<ul style="list-style-type: none">• Wechseln Sie die Flüssigkeit des Fahrmotorgetriebes.

Checkliste – tägliche Wartungsmaßnahmen

Kopieren Sie diese Seite für regelmäßige Verwendung.

Wartungsprüfpunkt	Für KW:						
	Mo	Di	Mi	Do	Fr	Sa	So
Prüfen Sie die Funktion der Sicherheitsschalter.							
Prüfen Sie die Funktion der Instrumente.							
Prüfen Sie die Funktion der Bremsen.							
Prüfen Sie den Reifendruck.							
Prüfen Sie die Einstellung der Spindel zum Untermesser.							
Prüfen Sie die Schnitthöheneinstellung.							
Bessern Sie alle Lackschäden aus.							
Waschen Sie die Maschine.							

Aufzeichnungen irgendwelcher Probleme		
Inspiziert durch:		
Punkt	Datum	Informationen

Verfahren vor dem Ausführen von Wartungsarbeiten

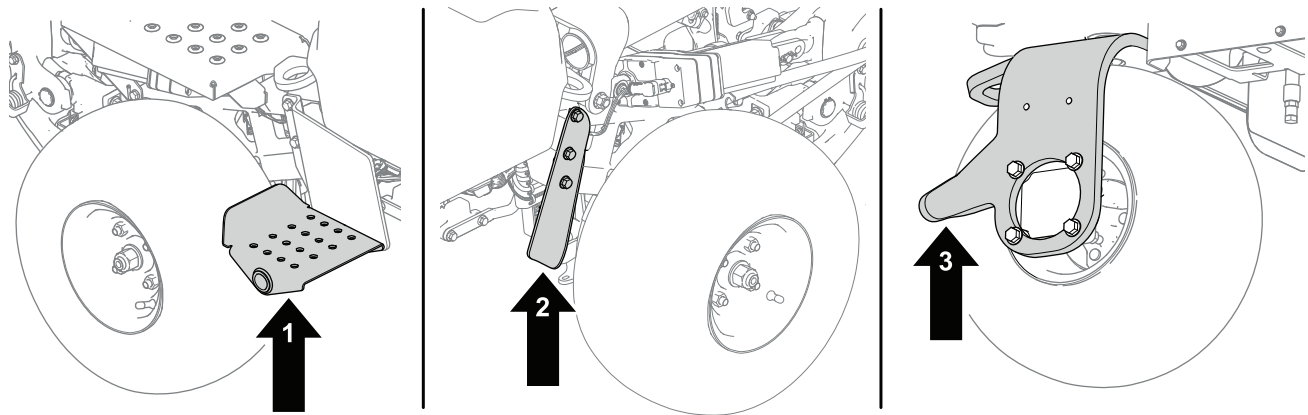
Aufbocken der Maschine

⚠ GEFAHR

Mechanische oder hydraulische Wagenheber können u. U. ausfallen, was schwere Verletzungen zur Folge haben kann.

- Stützen Sie die angehobene Maschine mit Achsständern ab.
- Verwenden sie zum Anheben der Maschine nur hydraulische Achsständer.

1. Stellen Sie einen Achsständer unter den gewünschten Anhebepunkt ([Bild 34](#)):
 - Fußtritt auf der linken Seite der Maschine
 - Anhebepunkt auf der rechten Seite der Maschine
 - Laufradgabel hinten an der Maschine

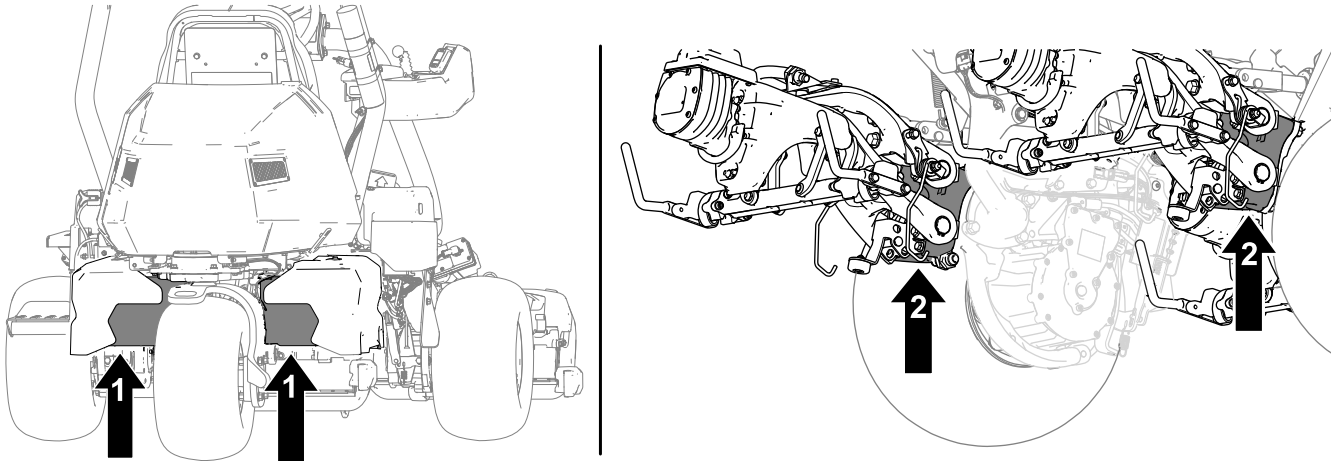


g286954

Bild 34

1. Fußtritt: linke Seite der Maschine
2. Laufradgabel: hinten an der Maschine
3. Anhebepunkt: rechte Seite der Maschine

2. Die Maschine nach dem Aufbocken an den folgenden Stellen mit Ständern sichern (**Bild 35**):
 - Akkufächer hinten an der Maschine
 - Drehbefestigungen des Mähwerks vorn an der Maschine



g296353

Bild 35

1. Akkufächer
2. Drehbefestigungen des Mähwerks

Öffnen der Motorhaube

1. Lösen Sie die Gurte von beiden Seiten der Motorhaube ([Bild 36](#)).

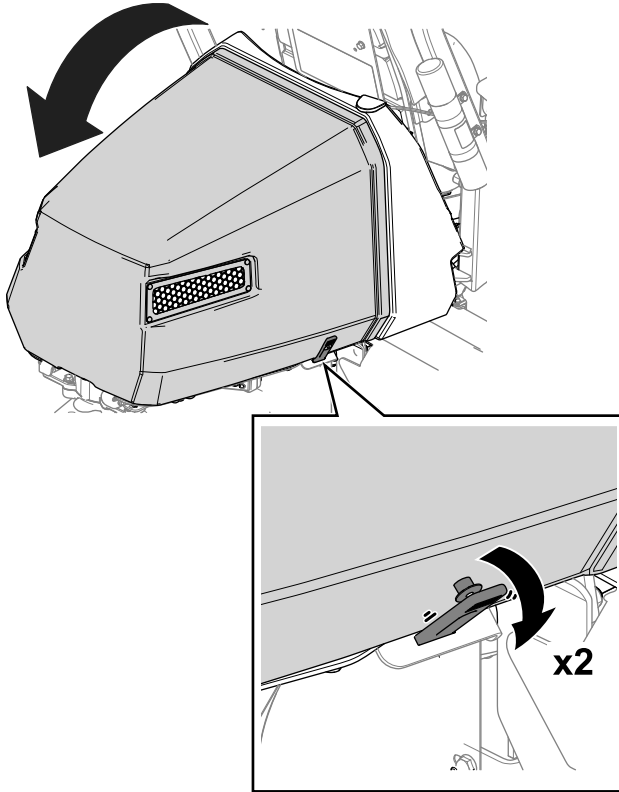


Bild 36

g292114

-
2. Öffnen Sie die Motorhaube ([Bild 36](#)).

Warten der elektrischen Anlage

Hinweise zur Sicherheit der Elektroanlage

- Vor der Reparatur der Maschine die Hauptstromanschlüsse abtrennen.
- Laden Sie den Akku in offenen, gut gelüfteten Bereichen und nicht in der Nähe von Funken und offenem Feuer. Trennen Sie das Ladegerät ab, ehe Sie den Akku anschließen oder abtrennen. Tragen Sie Schutzkleidung und verwenden Sie isoliertes Werkzeug.

Abtrennen und Verbinden der Maschine mit Strom

Die Hauptstromanschlüsse versorgen die Maschine vom Akku mit der Maschine. Trennen Sie die Stromversorgung durch Trennen der Steckverbinder; verbinden Sie die Steckverbinder, um die Stromversorgung wieder herzustellen. Siehe [Hauptstromanschlüsse \(Seite 22\)](#).

Ermitteln der Lage der Sicherungen

Ermitteln Sie die Lage der Sicherungen für das 48-V-System

Die Sicherungen des 48-V-Elektrosystems befinden sich unter dem Sitz (Bild 37).

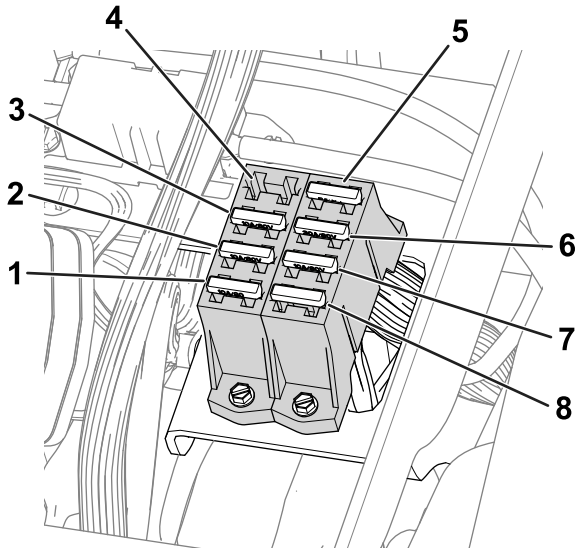


Bild 37

g288685

- | | |
|--|---|
| 1. Hebeaktor (mittleres Mähwerk): 10 A | 5. 48V Logikrelais: 5 A |
| 2. Hebeaktor (linkes Mähwerk): 10 A | 6. Lenkeinheit: 30 A |
| 3. Hebeaktor (rechtes Mähwerk): 10 A | 7. DC/DC-Wandler: 10 A |
| 4. Freier Einschub | 8. Arbeitsscheinwerfer (optional): 10 A |

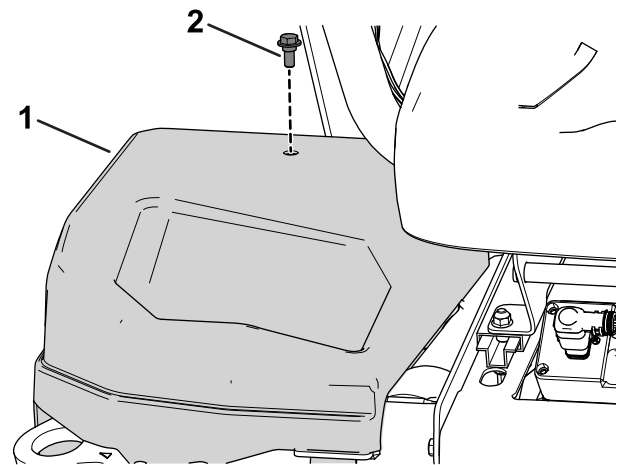


Bild 38

g279712

1. Abdeckung rechts 2. Schraube

Siehe Bild 39 für eine Beschreibung der einzelnen Sicherungen in den Sicherungskästen:

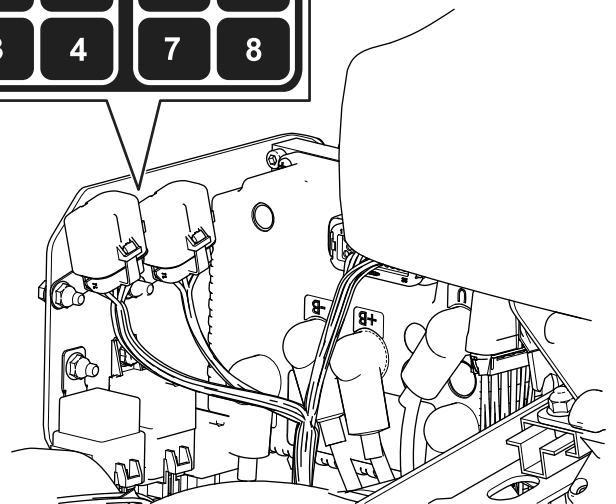
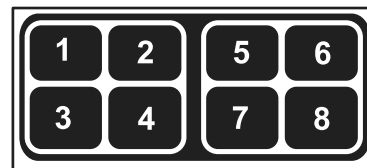


Bild 39

g279711

1. Feststellbremse/Zündschloss/Logikrelais: 7,5 A
2. Freier Einschub
3. Bremsaktor: 10 A
4. Telematik: 2 A
5. Freier Einschub
6. Ersatzsicherung: 7,5 A
7. DC/DC-Wandler: 15 A
8. TEC-Steuergerät: 2 A

Ermitteln Sie die Lage der Sicherungen für das 12-V-System

Die Sicherungen für das 12-V-Elektrosystem befinden sich unter der Abdeckung (Bild 38) auf der rechten Seite der Maschine.

Ermitteln der Lage der Sicherungen für den Spindelantriebskreis

Die Sicherungen für den Spindelantriebskreis befinden sich unter der Abdeckung auf der linken Seite der Maschine. Sie erhalten Zugang zum Sicherungskasten, indem Sie die linke Abdeckung und die Abdeckung des Sicherungskastens abnehmen (Bild 40).

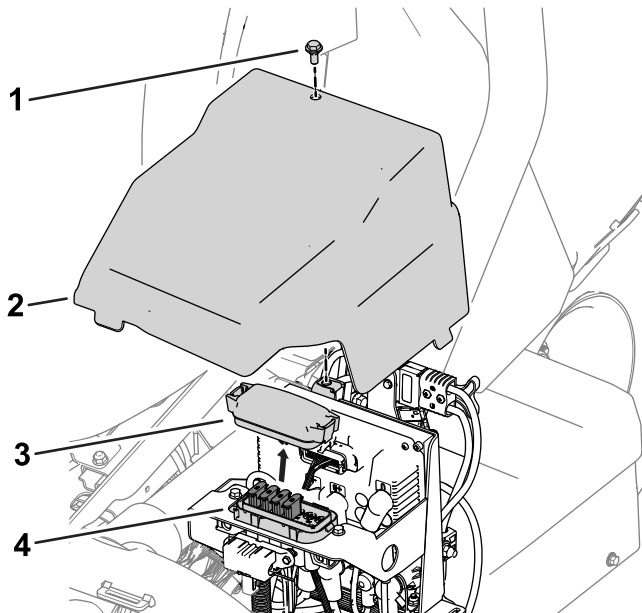


Bild 40

g278267

- | | |
|--------------------|-----------------------------|
| 1. Schraube | 3. Sicherungsblockabdeckung |
| 2. Abdeckung links | 4. Sicherungskasten |

Siehe Bild 41 für eine Beschreibung der einzelnen Sicherungen auf dem Sicherungskastenaufkleber:

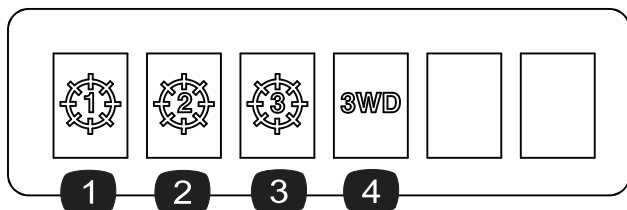


Bild 41

g278268

- | | |
|----------------------------------|---|
| 1. Mittleres Mähwerk: 35 A | 3. Vorderes rechtes Mähwerk: 35 A |
| 2. Vorderes linkes Mähwerk: 35 A | 4. Dreiradantrieb (optionales Anbaugerät): 35 A |

Ermitteln der Lage der Vorladeregler-Sicherung

Die Sicherung, die den Vorladeregler sichert, befindet sich in einer eigenen Halterung im Maschinenkabelbaum links vom mittleren (hinteren) Akkusatz (Bild 42).

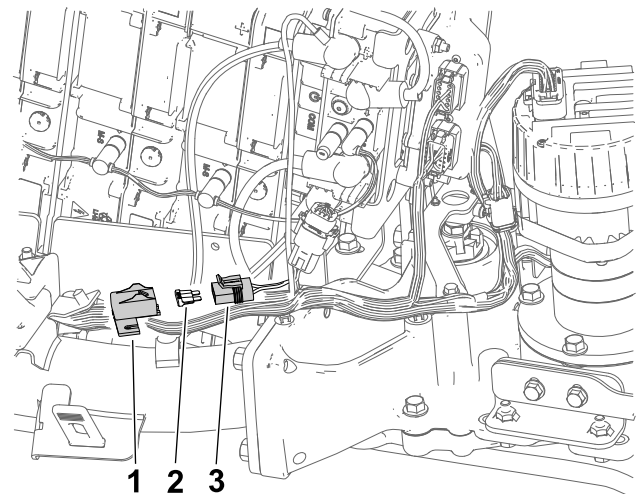


Bild 42

g292133

- | | |
|---------------------------------|----------------------|
| 1. Kappe | 3. Sicherungsfassung |
| 2. Vorladeregler-Sicherung: 3 A | |

Ermittlung der Lage der Sicherung für den Radmotor und das Elektrosystem

- Die Sicherungen für den rechten Radmotor (60 A) befinden sich unter dem Sitz (Bild 43).

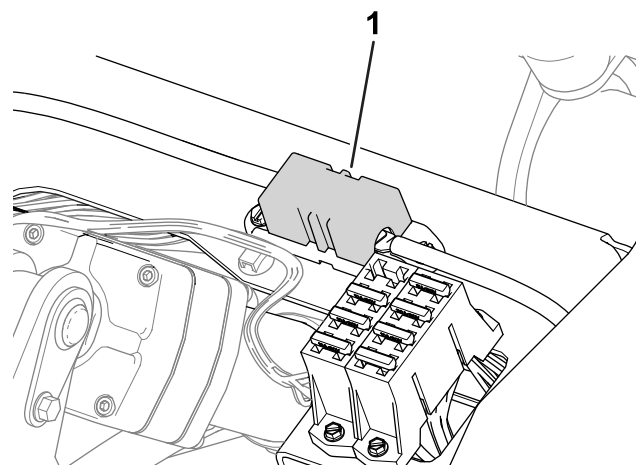


Bild 43

g288688

- | |
|-----------------------------------|
| 1. Rechte Radmotorsicherung: 60 A |
|-----------------------------------|

- Die Sicherung für den linken Radmotor (60 A) befindet sich unter der Abdeckung auf der linken

Seite der Maschine, in der Nähe der Sicherungen des Spindeltriebskreises (Bild 44).

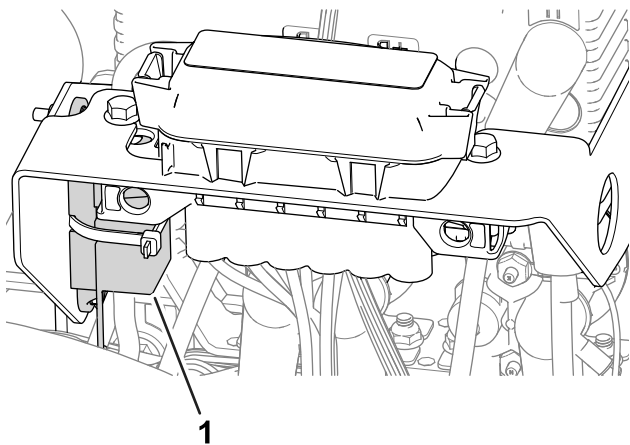


Bild 44

g282896

1. Linke Radmotorsicherung: 60 A

- Die Sicherung für das elektrische System befindet sich unter den Hauptstromanschlüssen (Bild 45).

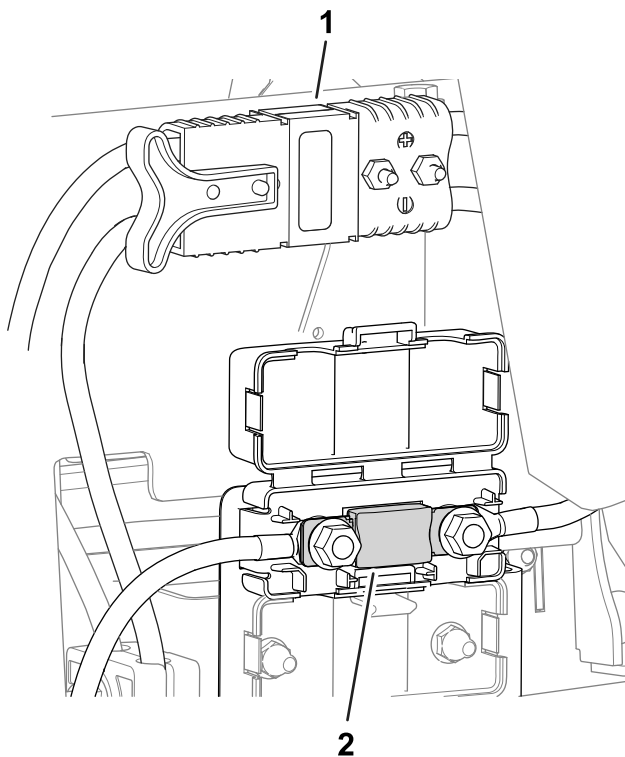


Bild 45

g296483

1. Hauptstromanschlüsse 2. Elektrosystemsicherung:
175 A

Warten des Akkus

Hinweis: Die Maschine ist mit 8 Lithium-Ionen-Akkus ausgestattet.

Ein Lithium-Ionen-Akku muss gemäß lokalen und bundesweiten Gesetzen entsorgt bzw. der Wiederverwertung zugeführt werden. Wenn ein Akku gewartet werden muss, wenden Sie sich an Ihren Toro-Vertragshändler.

Am Akku können nur die Aufkleber instandgehalten werden. Wenn Sie versuchen, das Hauptfach eines Akkus zu öffnen, erlischt die Garantie. Wenn Sie Probleme mit dem Akku haben, wenden Sie sich an den offiziellen Toro-Vertragshändler.

Wartung des Akkuladegeräts

Wichtig: Alle elektrischen Reparaturen sollten nur von einem offiziellen Toro-Vertragshändler ausgeführt werden.

Sie müssen nur das Ladegerät vor Beschädigung und Witterung schützen.

Wartung der Akkuladekabel

- Reinigen Sie die Kabel nach jeder Verwendung mit einem leicht feuchten Tuch.
- Wickeln Sie die Kabel auf, wenn Sie sie nicht verwenden.
- Prüfen Sie die Kabel regelmäßig auf Schäden und ersetzen Sie sie bei Bedarf mit von Toro genehmigtem Ersatz.

Reinigung des Gehäuses des Akkuladegeräts

Reinigen Sie das Gehäuse nach jeder Verwendung mit einem leicht feuchten Tuch.

Warten des Antriebssystems

Prüfen des Reifendrucks

Wartungsintervall: Bei jeder Verwendung oder täglich

Variieren Sie den Reifendruck für alle drei Räder, abhängig vom Zustand der Grünfläche zwischen einem Minimum von 0,83 bar bis zu einem Maximum von 1,10 bar.

Wichtig: Stellen Sie sicher, dass alle Reifen den gleichen Druck haben. Wenn sich der Reifendruck der Räder unterscheidet, hat dies Auswirkungen auf die Leistung der Maschine.

Prüfen des Anzugs der Radmutter

Wartungsintervall: Nach acht Betriebsstunden
Alle 200 Betriebsstunden

⚠️ WARNUNG:

Wenn Sie die Radmutter nicht fest genug ziehen, können Verletzungen daraus resultieren.

Ziehen Sie die Radmutter in den angegebenen Intervallen bis auf den korrekten Drehmomentwert an.

Drehmoment der Radmutter: 108-122 N·m.

Zur Sicherstellung einer gleichmäßigen Verteilung, die Radmutter in dem Muster wie in [Bild 46](#) dargestellt anziehen.

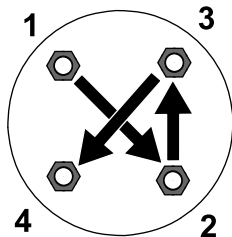


Bild 46

g274650

Wechsel der Flüssigkeit des Fahrmotorgetriebes

Wartungsintervall: Nach acht Betriebsstunden
Alle 800 Betriebsstunden

Flüssigkeitsspezifikation: SAE 80W90

Getriebeölkapazität: ca. 384 ml

1. Heben Sie die Maschine an, siehe [Aufbocken der Maschine \(Seite 42\)](#).

Wichtig: Die Maschine muss gerade stehen, damit die richtige Menge Flüssigkeit in das Getriebe eingefüllt werden kann.

Stellen Sie sicher, dass die Maschine gerade auf den Achsständern steht.

2. Zur Entfernung der Räder auf der linken und rechten Seite folgendermaßen vorgehen:
 - A. Lösen und entfernen Sie die Radmutter ([Bild 47](#)).

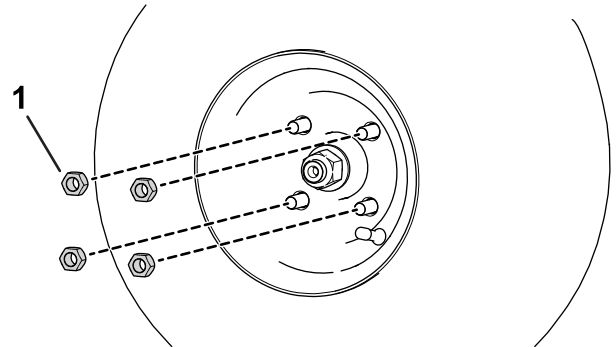


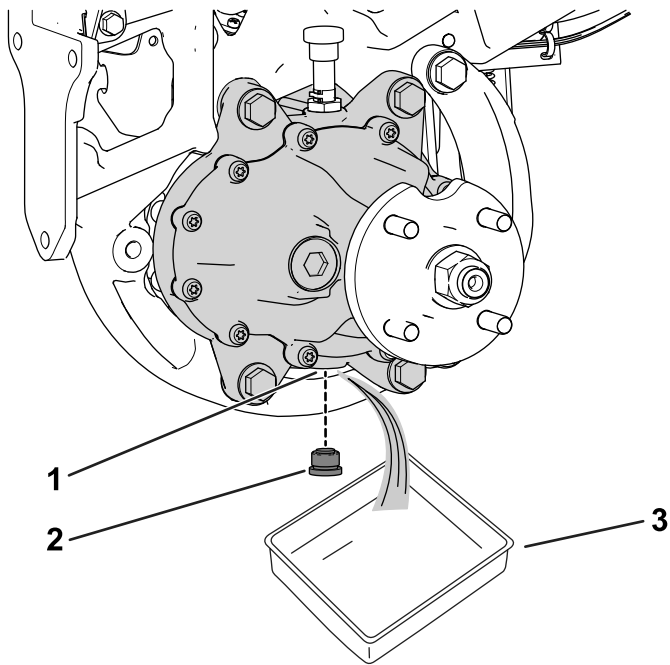
Bild 47

g280226

1. Radmutter

B. Entfernen Sie das linke und rechte Rad.

3. Stellen Sie eine Auffangwanne unter die Radmotorbaugruppe ([Bild 48](#)).

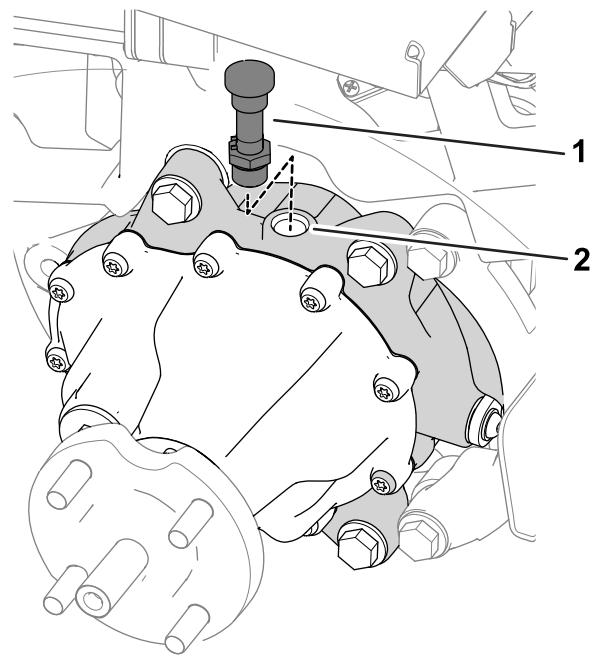


g322517

Bild 48

Bild zeigt die linke Seite der Maschine

- | | |
|-------------------|----------|
| 1. Ablauföffnung | 3. Wanne |
| 2. Ablassschraube | |



g322518

Bild 49

- | | |
|---|----------------|
| 1. Entlüftungsschlauch und Anschlussstück | 2. Füllöffnung |
|---|----------------|

4. Entfernen Sie den Stopfen aus der Ablauföffnung (Bild 48).

Hinweis: Die Ablauföffnung befindet sich unten im Getriebe.

Hinweis: Lassen Sie das Öl vollständig aus dem Getriebe ablaufen.

5. Reinigen Sie den Stopfen.
6. Stecken Sie den Stopfen in den Ablassanschluss (Bild 48).
7. Nehmen Sie den Entlüftungsschlauch und das Anschlussstück von der Oberseite des Getriebes ab (Bild 49).

8. Füllen Sie das Getriebe mit 384 ml der angegebenen Flüssigkeit durch den Füllanschluss.
9. Montieren Sie den Entlüftungsschlauch und das Anschlussstück an die Füllöffnung (Bild 49).
10. Gehen Sie zum Einbau der Räder folgendermaßen vor:
 - A. Schieben Sie das linke und rechte Rad auf die Radnaben.
 - B. Montieren Sie die Radmutter (Bild 47).
 - C. Ziehen Sie die Radmutter auf das in Prüfen des Anzugs der Radmutter (Seite 48) angegebene Drehmoment fest.

Warten der Bremsen

Einstellen der Bremsen

Wenn die Bremsen die geparkte Maschine nicht mehr halten, können Sie die Bremsen einstellen; wenden Sie sich an den offiziellen Vertragshändler oder lesen Sie in der *Wartungsanleitung* nach.

Warten der Mähwerk

Sicherheitshinweise zum Messer

Ein abgenutztes oder beschädigtes Messer oder Untermesser kann zerbrechen und Teile davon herausgeschleudert werden, und Sie oder Unbeteiligte treffen und schwere oder tödliche Verletzungen verursachen.

- Prüfen Sie die Messer und Untermesser regelmäßig auf Abnutzung oder Beschädigungen.
- Prüfen Sie die Messer vorsichtig. Lassen Sie bei der Wartung dieser Teile große Vorsicht walten, und tragen Sie Handschuhe. Die Spindeln und Untermesser sollten nur ersetzt oder geläpft werden; sie dürfen keinesfalls geglättet oder geschweißt werden.
- Achten Sie bei Maschinen mit mehreren Mähwerken darauf, wenn Sie ein Mähwerk drehen, dass sich dadurch die anderen Spindeln in den anderen Mähwerken mitdrehen können.

Einbauen und Entfernen der Mähwerke

Hinweis: Lagern Sie die Spindelmotoren des Mähwerks immer in den Ablagestellen vorne an den Aufhängearmen, um Schäden zu verhindern, wenn die Mähwerke nicht an der Maschine befestigt sind.

Wichtig: Heben Sie die Federung nicht auf die Transportstellung an, wenn sich die Spindelmotoren in den Haltern im Maschinenrahmen befinden. Die Motoren oder Schläuche könnten beschädigt werden.

Wichtig: Wenn Sie das Mähwerk kippen müssen, stützen Sie das Heck des Mähwerks ab, um sicherzustellen, dass die Muttern an den Einstellschrauben des Untermesserträgers nicht auf der Arbeitsfläche aufliegen ([Bild 50](#)).

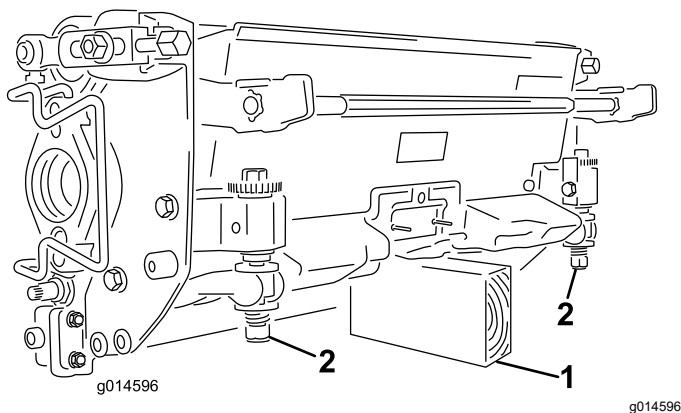


Bild 50

- | | |
|--------------------------------------|--|
| 1. Stützständer (nicht mitgeliefert) | 2. Einstellschraubenmutter für Untermesser |
|--------------------------------------|--|

Montieren der Mähwerke

Die Aufhängung muss abgesenkt werden, um die Mähwerke einzubauen. Gehen Sie zum Absenken der Aufhängung folgendermaßen vor:

1. Parken Sie die Maschine auf einer sauberen, ebenen Fläche.
2. Bringen Sie den Funktionsschalter in die Stellung NEUTRAL.
3. Stecken Sie den Zündschlüssel in das Zündschloss und drehen Sie ihn auf die Stellung EIN.
4. Senken Sie die Aufhängung mit dem Joystick für Anheben bzw. Absenken ab.
5. Aktivieren Sie die Feststellbremse, stellen die Maschine aus und ziehen den Zündschlüssel ab.

Gehen Sie zum Einbau der Mähwerke folgendermaßen vor:

1. Trennen Sie die Hauptstromanschlüsse; siehe [Hauptstromanschlüsse \(Seite 22\)](#).

⚠ ACHTUNG

Wenn Sie die Stromzufuhr zu der Maschine nicht trennen, könnten die Mähwerke versehentlich angelassen werden und schwere Hand- und Fußverletzungen verursachen.

Trennen Sie immer die Hauptstromanschlüsse, bevor Sie an den Mähwerken arbeiten.

2. Heben Sie die Fußplattform an und schwenken Sie sie in die geöffnete Stellung, um die Stellung das mittlere Mähwerk zugänglich zu machen ([Bild 51](#)).

⚠ ACHTUNG

Die Fußplattform kann Finger quetschen, wenn es in die geschlossene Stellung fällt.

Halten Sie Ihre Finger von dem Bereich fern, in dem die Fußplattform sitzt, während sie geöffnet ist.

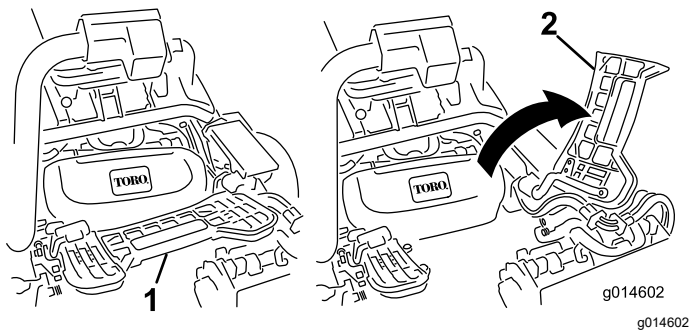


Bild 51

1. Fußplattform: Geschlossen
2. Fußplattform: Geöffnet

3. Stellen Sie das Mähwerk unter die Mitte des Aufhängearms.
4. Öffnen Sie die Verriegelungen an der Aufhängearmstange ([Bild 52](#)) und drücken Sie den Aufhängearm nach unten, damit die Stange über beide Neigungsarme am Mähwerk liegt und stellen Sie sicher, dass die Verriegelungen unter die Querstange des Mähwerks greifen ([Bild 53](#)).

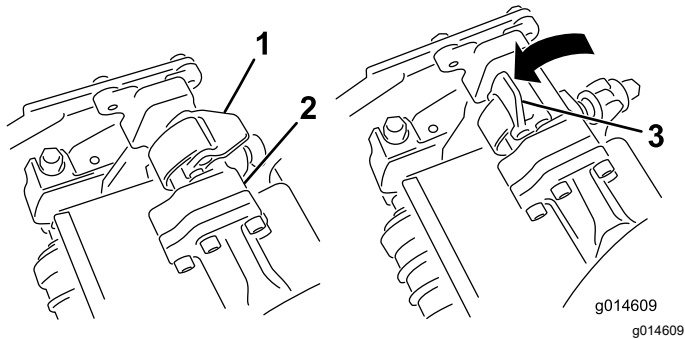


Bild 52

1. Verriegelung: geschlossen
2. Aufhängearmstange
3. Verriegelung: offen

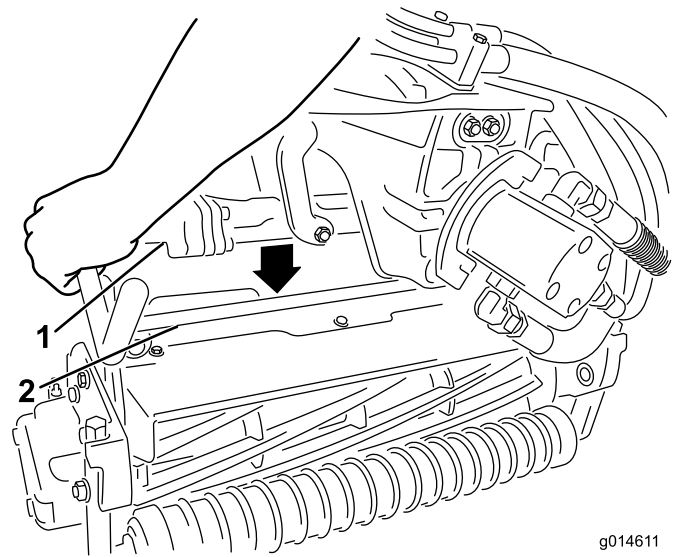


Bild 53

1. Aufhängearmstange
2. Mähwerkstange

5. Drücken Sie die Riegel nach unten um die Mähwerkstange herum und arretieren sie ([Bild 52](#)).

Hinweis: Wenn die Riegel ordnungsgemäß einrasten, können Sie einen Klick hören und fühlen.

6. Schmieren Sie die Keilwelle des Mähwerkmotors mit sauberem Fett ein ([Bild 54](#)).
7. Setzen Sie den Motor in die linke Seite des Mähwerks (aus Sicht der Bedienerstellung) und ziehen Sie die Motorbefestigungsstange am Mähwerk zum Motor, bis Sie einen deutlichen Klick von beiden Seiten des Motors hören ([Bild 54](#)).

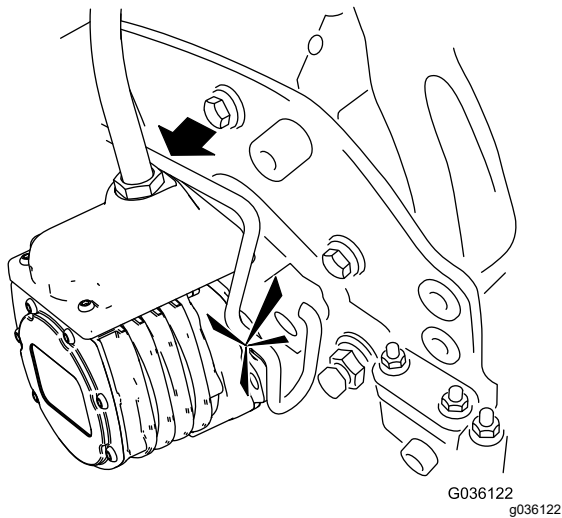
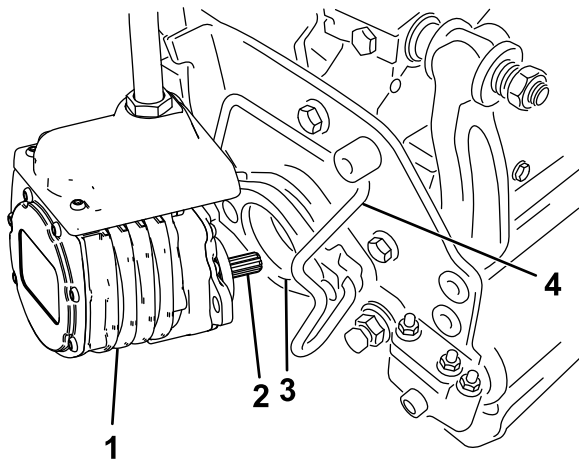


Bild 54

- | | |
|-------------------|----------------------------|
| 1. Spindelmotor | 3. Hohlraum |
| 2. Gerippte Welle | 4. Motorbefestigungsstange |

⚠ ACHTUNG

Wenn Sie die Stromzufuhr zu der Maschine nicht trennen, könnten die Mähwerke versehentlich angelassen werden und schwere Hand- und Fußverletzungen verursachen.

Trennen Sie immer die Stromunterbrecheranschlüsse ab, bevor Sie an den Mähwerken arbeiten.

- Drücken Sie die Motorbefestigungsstange aus den Schlitzen am Motor zum Mähwerk und nehmen Sie den Motor vom Mähwerk ab.

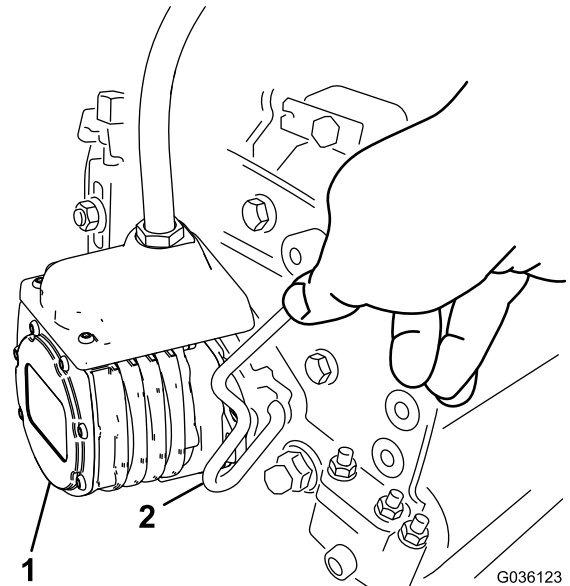


Bild 55

- Spindelmotor
- Motorbefestigungsstange

- Hängen Sie einen Grasfangkorb in die Fangkorbhaken am Aufhängearm.
- Wiederholen Sie diese Schritte für die anderen Mähwerke.
- Die Hauptstromanschlüsse anschließen; siehe [Hauptstromanschlüsse \(Seite 22\)](#).

Entfernen der Mähwerke

- Parken Sie die Maschine auf einer sauberen, ebenen Fläche, bringen Sie den Funktionsschalter in die NEUTRAL-Stellung und verwenden Sie den Joystick zum Anheben bzw. Absenken, um die Mähwerke abzusenken.
- Aktivieren Sie die Feststellbremse, stellen die Maschine aus und ziehen den Zündschlüssel ab.
- Trennen Sie die Hauptstromanschlüsse ab; siehe [Hauptstromanschlüsse \(Seite 22\)](#).

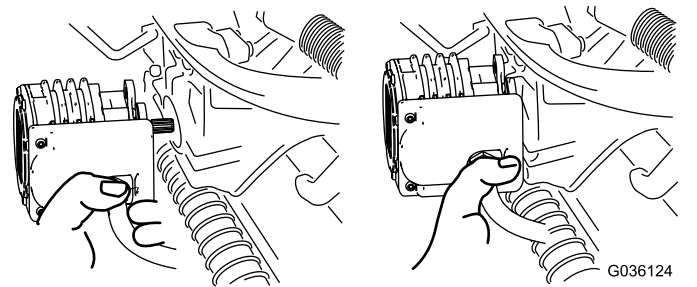


Bild 56

Hinweis: Lagern Sie die Spindelmotoren des Mähwerks immer in den Ablagestellen vorne an den Aufhängearmen, um sie beim Schärfen, Einstellen der Schnitthöhe und beim Durchführen von Wartungsarbeiten an den Mähwerken nicht zu beschädigen.

Wichtig: Heben Sie die Federung nicht auf die Transportstellung an, wenn sich die Spindelmotoren in den Haltern im Maschinenrahmen befinden. Die Motoren oder Kabel könnten beschädigt werden. Wenn Sie die Zugmaschine ohne montierte Mähwerke bewegen müssen, befestigen Sie sie mit Kabelbindern an den Aufhängearmen.

6. Öffnen Sie die Riegel an der Aufhängearmstange des Mähwerks, das Sie entfernen möchten (Bild 52).
7. Lösen Sie die Riegel von der Mähwerkstange.
8. Rollen Sie das Mähwerk unter dem Aufhängearm heraus.
9. Wiederholen Sie bei Bedarf die Schritte 4 bis 8 für die anderen Mähwerke.
10. Die Hauptstromanschlüsse anschließen; siehe [Hauptstromanschlüsse \(Seite 22\)](#).

Prüfen des Kontakts zwischen Spindel und Untermesser

Prüfen Sie täglich vor dem Einsatz der Maschine den Kontakt zwischen Spindel und Untermesser, unabhängig von der vorher erzielten Schnittqualität. Über die gesamte Länge der Spindel und des Untermessers muss es zu einem leichten Kontakt zwischen beiden kommen, siehe *Bedienungsanleitung* des Mähwerks.

Vor dem Prüfen der Spindeln die Hauptstromanschlüsse trennen; siehe [Hauptstromanschlüsse \(Seite 22\)](#). Schließen Sie sie nach dem Prüfen wieder an.

Läppen der Mähwerke

⚠ WARNUNG:

Kontakt mit den Untermessern, Spindelmessern oder anderen beweglichen Teilen kann zu Verletzungen führen.

- Halten Sie Ihre Finger, Hände und Bekleidung fern von den Untermessern, Spindelmessern oder anderen beweglichen Teilen.
- Versuchen Sie nie, die Spindeln per Hand oder Fuß in Gang zu bringen, während die Maschine läuft.

1. Parken Sie die Maschine auf einer ebenen Fläche, senken Sie die Mähwerke ab,

bringen Sie den Funktionsschalter in die NEUTRAL-Stellung, aktivieren Sie die Feststellbremse, schalten Sie die Maschine aus und ziehen Sie den Schlüssel ab.

2. Stellen Sie zuerst die Spindeln und Untermesser für das Läppen an allen Mähwerken ein, die Sie läppen möchten, siehe *Bedienungsanleitung* des Mähwerks.
3. Stecken Sie den Schlüssel in das Zündschloss und schalten Sie die Maschine ein.
4. Klicken Sie im InfoCenter im Menü WARTUNG auf BACKLAP.
5. Stellen Sie BACKLAP auf EIN.
6. Öffnen Sie das Hauptmenü und navigieren Sie auf „Einstellungen“.
7. Navigieren Sie im Menü EINSTELLUNGEN auf LÄPPENDREHZAHL und wählen Sie die gewünschte Läppgeschwindigkeit mit der ±-Taste aus.
8. Stellen Sie den Funktionsschalter in die Stellung NEUTRAL und schieben den Joystick für Anheben bzw. Absenken nach vorne, um die ausgewählte Spindel zu läppen.
9. Tragen Sie Schleifpaste mit einer langstieligen Bürste auf. Verwenden Sie nie Bürsten mit kurzem Stiel.
10. Wenn die Spindeln beim Läppen anhalten oder ungleichmäßig laufen, erhöhen Sie die Spindeldrehzahl, bis sich die Geschwindigkeit stabilisiert.
11. Wenn Sie die Mähwerke beim Läppen einstellen möchten, schalten Sie die Spindeln ab, indem Sie den Joystick zum Anheben bzw. Absenken nach hinten ziehen und dann die Maschine abstellen. Wiederholen Sie nach dem Abschluss der Einstellungen die Schritte 3 bis 9.
12. Wiederholen Sie diesen Vorgang für alle Mähwerke, die Sie läppen möchten.
13. Stellen Sie zum Abschluss im InfoCenter die Einstellung BACKLAP auf AUS oder drehen Sie den Schlüssel in die AUS-Stellung, um die Maschine wieder in die Betriebsart für das Vorwärtsmähen zu setzen.
14. Waschen Sie die Schleifpaste von den Mähwerken ab. Stellen Sie den Kontakt zwischen Spindel und Untermesser nach Bedarf ein. Stellen Sie den Spindeldrehzahlregler des Mähwerks auf die gewünschte Mähstellung.

Wichtig: Reinigen Sie die Mähwerke nicht mit einem Hochdruck-Wasserstrahl. Dies könnte Schäden an den Lagern und Dichtungen verursachen.

Einlagerung

Wenn Sie die Maschine längere Zeit einlagern möchten, sollten Sie die in [Vorbereiten der Schneefräse für das Einlagern \(Seite 55\)](#) aufgeführten Schritte ausführen.

Sicherheit bei der Einlagerung

- Senken Sie die Mähwerke ab, aktivieren Sie die Feststellbremse, schalten Sie die Maschine aus, ziehen Sie den Schlüssel ab und warten Sie, bis alle beweglichen Teile zum Stillstand gekommen sind, bevor Sie den Fahrersitz der Maschine verlassen. Lassen Sie die Maschine abkühlen, bevor Sie sie einstellen, warten, reinigen, oder einlagern.
- Lagern Sie die Maschine nicht in der Nähe von offenem Feuer, Funken oder Zündflammen wie z. B. bei einem Heizkessel oder sonstigen Geräten.
- Lagern Sie die Maschine in einer sauberen, trockenen Innenbereich, außerhalb der Reichweite von Kindern und ohne direkte Sonneneinstrahlung.

Vorbereiten der Schneefräse für das Einlagern

1. Schalten Sie immer die Maschine aus, ziehen Sie den Schlüssel ab, warten Sie, bis alle beweglichen Teile zum Stillstand gekommen sind und lassen Sie die Maschine abkühlen, bevor Sie sie einstellen, reinigen, einlagern oder reparieren.
2. Entfernen Sie Schmutz- und Schnittgutrückstände. Schärfen Sie die Spindeln und Untermesser bei Bedarf, siehe *Bedienungsanleitung* des Mähwerks. Überziehen Sie die Untermesser und die Messer der Spindeln mit einem Rostschutzöl.
3. Heben Sie die Maschine an, um die Last auf die Räder zu vermindern (Plattstehen).
4. Für eine Lagerung über einen längeren Zeitraum befolgen Sie bitte die Anforderungen für die Lagerung von Akkus; siehe [Anforderungen für das Einlagern der Akkus \(Seite 55\)](#).

Anforderungen für das Einlagern der Akkus

Hinweis: Sie müssen die Akkus zur Lagerung nicht aus der Maschine entnehmen.

Beachten Sie die Temperaturanforderungen für die Lagerung in der unten stehenden Tabelle:

Temperaturbedingungen für die Lagerung

Lagerbedingungen	Temperaturbedingungen
Normale Lagerbedingungen	-20° bis 45°C
Extreme Hitze: 1 Monat oder weniger	45 °C bis 60 °C
Extreme Kälte: 3 Monate oder weniger	-30° bis -20°C

Wichtig: Temperaturen außerhalb dieses Bereichs beschädigen den Akku.

Die Temperaturen, bei welchen die Akkus gelagert sind, wirken sich auf die Lebensdauer aus. Eine langfristige Lagerung des Akkus bei extremen Temperaturen reduziert die Lebensdauer. Lagern Sie die Maschine unter den in der Tabelle der Temperaturanforderungen angegebenen normalen Lagerbedingungen.

- Bevor Sie die Maschine lagern, laden oder entladen Sie die Akkus zwischen 40% und 60% (50,7 V bis 52,1 V).

Hinweis: Eine 50%ige Ladung ist optimal, um eine maximale Akkulebensdauer zu gewährleisten. Wenn der Akku vor der Lagerung auf 100% aufgeladen werden, verkürzt sich die Lebensdauer des Akkus.

Wenn Sie damit rechnen, dass die Maschine für längere Zeit gelagert wird, laden Sie den Akku auf etwa 60% auf.

- Überprüfen Sie alle 6 Monate der Lagerung den Ladezustand des Akkus und stellen Sie sicher, dass er zwischen 40% und 60% geladen ist. Wenn die Ladung unter 40% liegt, laden Sie den Akku zwischen 40% und 60% auf.
- Sie können ein Multimeter verwenden, um den Ladezustand zu überprüfen, wenn die Maschine ausgeschaltet ist. In der folgenden Tabelle finden Sie die Spannungshöhe, die dem Ladezustand entspricht:

Spannung	Ladezustand
52,1 V	60%
51,4 V	50%
50,7 V	40%

- Trennen Sie nach dem Aufladen der Akkus das Ladegerät von der Stromversorgung. Trennen Sie

den Netzstecker während der Lagerung, um die Entladung der Akkus zu minimieren.

- Wenn Sie das Ladegerät an der Maschine lassen, schaltet es sich nach dem vollständigen Aufladen der Akkus ab und schaltet sich erst wieder ein, wenn das Ladegerät abgetrennt und wieder angeschlossen wird.

Aufbewahrung des Akkuladegeräts

1. Trennen Sie die Stromversorgung der Maschine, siehe [Abtrennen und Verbinden der Maschine mit Strom \(Seite 44\)](#).
2. Trennen Sie das Netzkabel vom Ladegerät und wickeln Sie es sicher auf.
3. Untersuchen Sie das Netzkabel gründlich auf Anzeichen von Verschleiß oder Beschädigung. Ersetzen Sie es bei Anzeichen von Verschleiß oder Beschädigung.
4. Untersuchen Sie das Ladegerät gründlich auf abgenutzte, lose oder beschädigte Teile. Wenn Sie Teile reparieren oder ersetzen möchten, wenden Sie sich an Ihren Toro Vertragshändler.
5. Bewahren Sie das Ladegerät mit dem Netzkabel an einem sauberen, trockenen Ort auf, wo es keinen Stößen und keinen ätzenden Dämpfen ausgesetzt oder beschädigt werden könnte.

Fehlersuche und -behebung

Fehlercodes des Akkuladegeräts

Problem	Mögliche Ursache	Behebungsmaßnahme
Code E-0-0-1 oder E-0-4-7	1. Akkuspannung zu hoch	1. Stellen Sie sicher, dass die Akkuspannung korrekt ist und dass die Kabelanschlüsse sicher sind; stellen Sie sicher, dass der Akku in einem guten Zustand ist.
Code E-0-0-4	1. Fehler im BMS (Akkumanagementsystem) oder des Akkus erkannt	1. Setzen Sie sich mit einem Toro-Vertragshändler in Verbindung
Code E-0-0-7	1. Amperestundengrenze des Akkus überschritten	1. Mögliche Ursachen sind: schlechter Akkuzustand, stark entladener Akku, schlecht angeschlossener Akku und/oder hohe Parasitärbelastungen des Akkus während des Ladevorgangs. Mögliche Lösungen: Akku austauschen. DC-Anschlüsse prüfen. Parasitärbelastungen trennen. Dieser Fehler wird gelöscht, wenn das Ladegerät durch Aus- und Einschalten zurückgesetzt wurde.
Code E-0-1-2	1. Fehler, vertauschte Polarität	1. Der Akku ist falsch an das Ladegerät angeschlossen. Stellen Sie sicher, dass der Akku korrekt angeschlossen wird.
Code E-0-2-3	1. Fehler, hohe Wechselspannung (>270 VAC)	1. Schließen Sie das Ladegerät an eine Wechselspannungsquelle mit stabiler Versorgung zwischen 85-270 VAC / 45-65 Hz an.
Code E-0-2-4	1. Ladegerät startet nicht.	1. Das Ladegerät wurde nicht ordnungsgemäß eingeschaltet. Trennen Sie die Stromversorgung und den Akkuanschluss für 30 Sekunden, bevor Sie es erneut versuchen.
Code E-0-2-5	1. Fehler niedrige Wechselspannungszillation	1. Die Wechselspannungsversorgung ist instabil. Dies kann durch einen Generator oder Eingangskabel mit zu geringer Leistung auftreten. Schließen Sie das Ladegerät an eine Wechselspannungsquelle mit stabiler Versorgung zwischen 85-270 VAC / 45-65 Hz an.
Code E-0-3-7	1. Neuprogrammierung fehlgeschlagen	1. Fehlgeschlagene Aktualisierung der Software oder nicht ausgeführtes Script. Stellen Sie sicher, dass die neue Software korrekt ist.
Code E-0-2-9, E-0-3-0, E-0-3-2, E-0-4-6 oder E-0-6-0	1. Kommunikationsfehler mit dem Akku	1. Stellen Sie sicher, dass die Verbindung zwischen Signalkabeln und Akku sicher ist.

Störungscode des Akkuladegeräts

Problem	Mögliche Ursache	Behebungsmaßnahme
F-0-0-1, F-0-0-2, F-0-0-3, F-0-0-4, F-0-0-5, F-0-0-6 oder F-0-0-7	1. Interner Ladefehler	1. Trennen Sie die Wechselstromversorgung und den Akkuanschluss für mind. 30 Sekunden ab und versuchen Sie es erneut. Wenn es wieder fehlschlägt, treten Sie mit Ihrem offiziellen Toro-Händler in Kontakt.

Hinweise:

Hinweise:

EEA/UK Datenschutzerklärung

Toros Verwendung Ihrer persönlichen Informationen

The Toro Company („Toro“) respektiert Ihre Privatsphäre. Wenn Sie unsere Produkte kaufen, können wir bestimmte persönliche Informationen über Sie sammeln, entweder direkt von Ihnen oder über Ihre lokale Toro-Niederlassung oder Ihren Händler. Toro verwendet diese Informationen, um vertragliche Verpflichtungen zu erfüllen – z. B. um Ihre Garantie zu registrieren, Ihren Garantieanspruch zu bearbeiten oder Sie im Falle eines Rückrufs zu kontaktieren – und für legitime Geschäftszwecke – z. B. um die Kundenzufriedenheit zu messen, unsere Produkte zu verbessern oder Ihnen Produktinformationen zur Verfügung zu stellen, die für Sie von Interesse sein könnten. Toro kann die Informationen im Rahmen dieser Aktivitäten an Toro Tochtergesellschaften, Händler oder Geschäftspartner weitergeben. Wir können auch persönliche Daten offenlegen, wenn dies gesetzlich vorgeschrieben ist oder im Zusammenhang mit dem Verkauf, Kauf oder der Fusion eines Unternehmens. Toro verkauft Ihre persönlichen Informationen niemals an anderen Unternehmen.

Speicherung Ihrer persönlichen Daten

Toro wird Ihre persönlichen Daten so lange aufbewahren, wie es für die oben genannten Zwecke relevant ist und in Übereinstimmung mit den gesetzlichen Bestimmungen. Für weitere Informationen über die geltenden Aufbewahrungsfristen wenden Sie sich bitte an legal@toro.com.

Toros Engagement für Sicherheit

Ihre persönlichen Daten können in den USA oder einem anderen Land verarbeitet werden, in dem möglicherweise weniger strenge Datenschutzgesetze gelten als in Ihrem Wohnsitzland. Wann immer wir Ihre Daten außerhalb Ihres Wohnsitzlandes übermitteln, werden wir die gesetzlich vorgeschriebenen Schritte unternehmen, um sicherzustellen, dass angemessene Sicherheitsvorkehrungen zum Schutz Ihrer Daten getroffen werden und um sicherzustellen, dass diese sicher behandelt werden.

Zugang und Korrektur

Sie haben das Recht, Ihre persönlichen Daten zu korrigieren und zu überprüfen oder der Verarbeitung Ihrer Daten zu widersprechen bzw. diese einzuschränken. Bitte kontaktieren Sie uns dazu per E-Mail unter legal@toro.com. Wenn Sie Bedenken haben, wie Toro mit Ihren Daten umgegangen ist, bitten wir Sie, dies direkt mit uns zu besprechen. Bitte beachten Sie, dass europäische Bürger das Recht haben, sich bei Ihrer Datenschutzbehörde zu beschweren.



Eingeschränkte Garantie für den Akku

4 Jahre

Akku

Für den wiederaufladbaren Lithium-Ionen-Akku wird eine Garantie von 4 Jahren auf Material- und Verarbeitungsfehler gewährt. Nach gewisser Zeit verringert der Akkuverbrauch die Energiekapazität (Amperestunden), die pro Vollladung verfügbar ist. Der Energieverbrauch schwankt aufgrund von Betriebsmerkmalen, Zubehör, Grünfläche, Terrain, Einstellungen und Temperatur.

Stufe	Jahre	Tage
1	≤2	0-730
2	≤2,5	731-910
3	≤3	911-1095
4	≤3,5	1096-1275
5	≤4	1276-1460



Garantie von Toro

Beschränkte Garantie über zwei Jahre oder 1.500 Betriebsstunden

Bedingungen und abgedeckte Produkte

The Toro Company gewährleistet gemäß eines gegenseitigen Abkommens, dass das gewerbliche Produkt von Toro („Produkt“) für zwei Jahre oder 1.500 Betriebsstunden* (je nachdem, was zuerst eintritt) frei von Material- und Verarbeitungsschäden ist. Diese Garantie gilt für alle Produkte, ausgenommen sind Aerifizierer (diese Produkte haben eigene Garantiebedingungen). Bei einem Garantieanspruch wird das Produkt kostenlos repariert, einschließlich Diagnose, Lohnkosten, Ersatzteilen und Transport. Die Garantie beginnt an dem Termin, an dem das Produkt zum Originalkunden ausgeliefert wird.
* Mit Betriebsstundenzähler ausgestattete Produkte.

Anweisungen für die Inanspruchnahme von Wartungsarbeiten unter Garantie

Sie müssen den offiziellen Distributor oder Vertragshändler für gewerbliche Produkte, von dem Sie das Produkt gekauft haben, umgehend informieren, dass Sie einen Garantieanspruch erheben. Sollten Sie Hilfe beim Ermitteln eines offiziellen Distributors oder Vertragshändlers für gewerbliche Produkte benötigen oder Fragen zu den Garantieansprüchen und -verpflichtungen haben, können Sie uns unter folgender Adresse kontaktieren:

Toro Commercial Products Service Department
8111 Lyndale Avenue South
Bloomington, MN 55420-1196

+1-952-888-8801 oder +1-800-952-2740

E-Mail: commercial.warranty@toro.com

Verantwortung des Eigentümers

Als Produkteigentümer sind Sie für die erforderlichen Wartungsarbeiten und Einstellungen verantwortlich, die in der *Bedienungsanleitung* angeführt sind. Reparaturen von Defekten am Produkt, die durch unterlassene erforderliche Wartung und Einstellungen aufgetreten sind, werden von dieser Garantie nicht abgedeckt.

Nicht von der Garantie abgedeckte Punkte und Bedingungen

Nicht alle Produktfehler oder Fehlfunktionen, die im Garantiezeitraum auftreten, stellen Verarbeitungs- oder Materialfehler dar. Diese Garantie schließt Folgendes aus:

- Produktversagen aufgrund der Verwendung von Ersatzteilen, die keine Originalteile von Toro sind, oder aufgrund der Installation oder Verwendung von Anbaugeräten, Modifikationen oder nicht genehmigtem Zubehör.
- Produktfehler, die aufgrund nicht ausgeführter Wartungs- und/oder Einstellungsarbeiten entstehen.
- Produktfehler, die auf den missbräuchlichen, fahrlässigen oder waghalsigen Einsatz des Produkts zurückzuführen sind.
- Durch Verwendung verbrauchte Teile, die nicht defekt sind. Beispiele von Teilen, die sich beim normalen Produkteinsatz abnutzen oder verbraucht werden, sind u. a. Bremsbeläge und Bremsbacken, Kupplungsbeläge, Messer, Spindeln, Rollen und Lager (abgedichtet oder schmierbar), Untermesser, Zündkerzen, Laufräder und Lager, Reifen, Filter, Riemen und bestimmte Sprühfahrzeugkomponenten, wie z. B. Membrane, Düsen, Durchflussmesser und Sicherheitsventile.
- Durch Einwirkung von außen aufgetretene Defekte wie unter anderem Witterung, Lagerungsmethoden, Verunreinigung, Verwendung ungeeigneter Kraftstoffe, Kühlmittel, Schmiermittel, Zusätze, Dünger, Wasser oder Chemikalien.
- Defekte oder Leistungsprobleme aufgrund von Kraftstoffen (z. B. Benzin, Diesel oder Biodiesel), die nicht den Branchennormen entsprechen.
- Normales Geräuschniveau, normale Vibration und Abnutzung und normaler Verschleiß. Normale Verbrauchsgüter sind u. a. Schäden am Sitz aufgrund von Abnutzung oder Abrieb, abgenutzte, lackierte Oberflächen, verkratzte Aufkleber oder Fenster.

Länder außer USA oder Kanada

Kunden, die Produkte von Toro kaufen, die von den USA oder Kanada exportiert wurden, sollten sich an den Toro-Vertragshändler wenden, um Garantiepolice für das entsprechende Land oder die Region zu erhalten. Sollten Sie aus irgendeinem Grund nicht mit dem Service des Händlers zufrieden sein oder Schwierigkeiten beim Erhalt der Garantieinformationen haben, wenden Sie sich an den Ihr offizielles Toro Service Center.

Teile

Teile, die als vorgeschriebene Wartungsarbeiten ausgewechselt werden müssen, werden für den Zeitraum bis zur geplanten Auswechslung des Teils garantiert. Teile, die im Rahmen dieser Garantie ausgewechselt werden, sind für die Länge der Originalproduktgarantie abgedeckt und werden das Eigentum von Toro. Es bleibt Toro überlassen, ob ein Teil repariert oder ausgewechselt wird. Toro kann überholte Teile für Reparaturen unter Garantie verwenden.

Garantie für Deep-Cycle und Lithium-Ionen-Akkus

Deep-Cycle- und Lithium-Ionen-Akkus haben eine bestimmte Gesamtzahl an Kilowattstunden, die sie bereitstellen können. Einsatz-, Auflade- und Wartungsverfahren können die Nutzungsdauer des Akkus verlängern oder verkürzen. Während der Nutzung der Akkus in diesem Produkt nimmt die nützliche Arbeit zwischen Aufladeintervallen langsam ab, bis die Akkus ganz aufgebraucht sind. Für das Auswechseln aufgebrauchter Akkus (aufgrund normaler Nutzung) ist der Produkteigentümer verantwortlich. Hinweis: (Nur Lithium-Ionen-Akku): Weitere Informationen finden Sie in der Akkugarantie.

Lebenslange Garantie auf die Kurbelwelle (nur Modell ProStripe 02657)

Der ProStripe, der mit einer echten Toro-Kupplungsscheibe und einer verdrehensicheren Messerbremskupplung (integrierte Messerbremskupplung (BBC) + Kupplungsscheibenbaugruppe) als Erstausrüstung ausgestattet ist und vom Erstkäufer gemäß den empfohlenen Betriebs- und Wartungsverfahren verwendet wird, unterliegt einer lebenslangen Garantie gegen Verbiegen der Motorkurbelwelle. Maschinen, die mit Kupplungsscheiben, Messerbremskupplungseinheiten (BBC) und anderen Vorrichtungen ausgestattet sind, fallen nicht unter die lebenslange Garantie der Kurbelwelle.

Für die Kosten von Wartungsarbeiten kommt der Eigentümer auf.

Motoreinstellung, Schmierung, Reinigung und Polieren, Austausch von Filtern, Kühlmittel und die Durchführung der empfohlenen Wartungsarbeiten sind einige der normalen Arbeiten, die der Eigentümer auf eigene Kosten an den Toro-Produkten durchführen muss.

Allgemeine Bedingungen

Im Rahmen dieser Garantie haben Sie nur Anspruch auf eine Reparatur durch einen offiziellen Toro-Distributor oder Vertragshändler.

The Toro Company haftet nicht für mittelbare, beiläufige oder Folgeschäden, die aus der Verwendung der Toro Produkte entstehen, die von dieser Garantie abgedeckt werden, einschließlich aller Kosten oder Aufwendungen für das Bereitstellen von Ersatzgeräten oder Service in angemessenen Zeiträumen, des Ausfalls oder der Nichtverwendung, bis zum Abschluss der unter dieser Garantie ausgeführten Reparaturarbeiten. Außer der Abgasnormgarantie, auf die im Anschluss verwiesen wird (falls zutreffend) besteht keine ausdrückliche Garantie. Alle abgeleiteten Gewährleistungen zur Verkäuflichkeit und Eignung für einen bestimmten Zweck sind auf die Dauer der ausdrücklichen Gewährleistung beschränkt.

Einige Staaten lassen Ausschlüsse von beiläufigen oder Folgeschäden nicht zu oder schränken die Dauer der abgeleiteten Gewährleistung ein. Die obigen Ausschlüsse und Beschränkungen treffen daher ggf. nicht auf Sie zu. Diese Garantie gibt Ihnen bestimmte legale Rechte; Sie können weitere Rechte haben, die sich von Staat zu Staat unterscheiden.

Hinweis bezüglich der Garantie auf die Emissionskontrolle

Die Abgasanlage des Produkts kann von einer separaten Garantie abgedeckt sein, die die Anforderungen der EPA (amerikanische Umweltschutzbehörde) und/oder CARB (California Air Resources Board) erfüllen. Die oben angeführten Beschränkungen hinsichtlich der Betriebsstunden gelten nicht für die Garantie auf die Abgasanlage. Siehe die Angabe zur Garantie hinsichtlich der Motoremissionskontrolle in der Bedienungsanleitung oder in den Unterlagen des Motorherstellers.

Kalifornien, Proposition 65: Warnung

Bedeutung der Warnung

Manchmal sehen Sie ein Produkt mit einem Aufkleber, der eine Warnung enthält, die der nachfolgenden ähnelt:



Warnung: Krebs- und Fortpflanzungsgefahr: www.p65Warnings.ca.gov

Inhalt von Proposition 65

Proposition 65 gilt für alle Firmen, die in Kalifornien tätig sind, Produkte in Kalifornien verkaufen oder Produkte fertigen, die in Kalifornien verkauft oder gekauft werden können. Sie schreibt vor, dass der Gouverneur von Kalifornien eine Liste der Chemikalien pflegt und veröffentlicht, die bekanntermaßen Krebs, Geburtsschäden und/oder Defekte des Reproduktionssystems verursachen. Die Liste, die jährlich aktualisiert wird, enthält zahlreiche Chemikalien, die in vielen Produkten des täglichen Gebrauchs enthalten sind. Proposition 65 soll sicherstellen, dass die Öffentlichkeit über den Umgang mit diesen Chemikalien informiert ist.

Proposition 65 verbietet nicht den Verkauf von Produkten, die diese Chemikalien enthalten, sondern gibt nur vor, dass Warnungen auf dem Produkt, der Produktverpackung oder in den Unterlagen, die demselben beiliegen, vorhanden sind. Außerdem bedeutet eine Warnung im Rahmen von Proposition 65 nicht, dass ein Produkt gegen Standards oder Anforderungen hinsichtlich der Produktsicherheit verstößt. Die Regierung von Kalifornien hat klargestellt, dass eine Proposition 65-Warnung nicht gleich einer gesetzlichen Entscheidung ist, dass ein Produkt „sicher“ oder „nicht sicher“ ist. Viele dieser Chemikalien wurden seit Jahren regelmäßig in Produkten des täglichen Gebrauchs verwendet, ohne dass eine Gefährdung dokumentiert wurde. Weitere Informationen finden Sie unter <https://oag.ca.gov/prop65/faqs-view-all>.

Eine Proposition 65-Warnung bedeutet: (1) Ein Unternehmen hat die Gefährdung evaluiert und ist zu dem Schluss gekommen, dass die Stufe „kein signifikantes Gefahrenniveau“ überschritten wurde. (2) Ein Unternehmen hat entschieden, eine Warnung einfach auf dem Wissen oder dem Verständnis hinsichtlich des Vorhandenseins einer aufgeführten Chemikalie zu geben, ohne die Gefährdung zu evaluieren.

Geltungsbereich des Gesetzes

Proposition 65-Warnungen werden nur vom kalifornischen Recht vorgeschrieben. Proposition 65-Warnungen werden in ganz Kalifornien in vielen Umgebungen, u. a. in Restaurants, Lebensmittelläden, Hotels, Schulen, Krankenhäusern und für viele Produkte verwendet. Außerdem verwenden einige Online- oder Postversandhändler Proposition 65-Warnungen auf den Websites oder in den Katalogen.

Vergleich von kalifornischen Warnungen zu Höchstwerten auf Bundesebene

Proposition 65-Standards sind oft strikter als bundesweite oder internationale Standards. Außerdem gibt es zahlreiche Substanzen, die eine Proposition 65-Warnung bei Konzentrationen erfordern, die wesentlich strikter sind als Höchstwerte auf Bundesebene. Beispiel: Die Proposition 65-Norm für Warnungen für Blei liegt bei 0,5 Mikrogramm pro Tag. Dies ist wesentlich strikter als bundesweite oder internationale Standards.

Warum tragen nicht alle ähnlichen Produkte die Warnung?

- Produkte, die in Kalifornien verkauft werden, müssen die Proposition 65-Warnung tragen; für ähnliche Produkte, die an anderen Orten verkauft werden, ist dies nicht erforderlich.
- Eine Firma, die in einem Proposition 65-Rechtsstreit verwickelt ist und einen Vergleich erzielt, muss ggf. Proposition 65-Warnungen für die Produkte verwenden; andere Firmen, die ähnliche Produkte herstellen, müssen dies nicht tun.
- Die Einhaltung von Proposition 65 ist nicht konsistent.
- Firmen entscheiden ggf. keine Warnungen anzubringen, da dies ihrer Meinung nach gemäß der Proposition 65-Normen nicht erforderlich ist. Fehlende Warnungen für ein Produkt bedeuten nicht, dass das Produkt die aufgeführten Chemikalien in ähnlichen Mengen enthält.

Warum schließt Toro diese Warnung ein?

Toro hat sich entschieden, Verbrauchern so viel wie möglich Informationen bereitzustellen, damit sie informierte Entscheidungen zu Produkten treffen können, die sie kaufen und verwenden. Toro stellt Warnungen in bestimmten Fällen bereit, basierend auf der Kenntnis über das Vorhandensein aufgeführter Chemikalien ohne Evaluierung des Gefährdungsniveaus, da nicht alle aufgeführten Chemikalien Anforderungen zu Gefährdungshöchstwerten haben. Obwohl die Gefährdung durch Produkte von Toro sehr gering ist oder in der Stufe „kein signifikantes Gefahrenniveau“ liegt, ist Toro sehr vorsichtig und hat sich entschieden, die Proposition 65-Warnungen bereitzustellen. Falls Toro diese Warnungen nicht bereitstellt, kann die Firma vom Staat Kalifornien oder anderen Privatparteien verklagt werden, die eine Einhaltung von Proposition 65 erzwingen wollen; außerdem kann die Firma zu hohem Schadenersatz verpflichtet werden.