

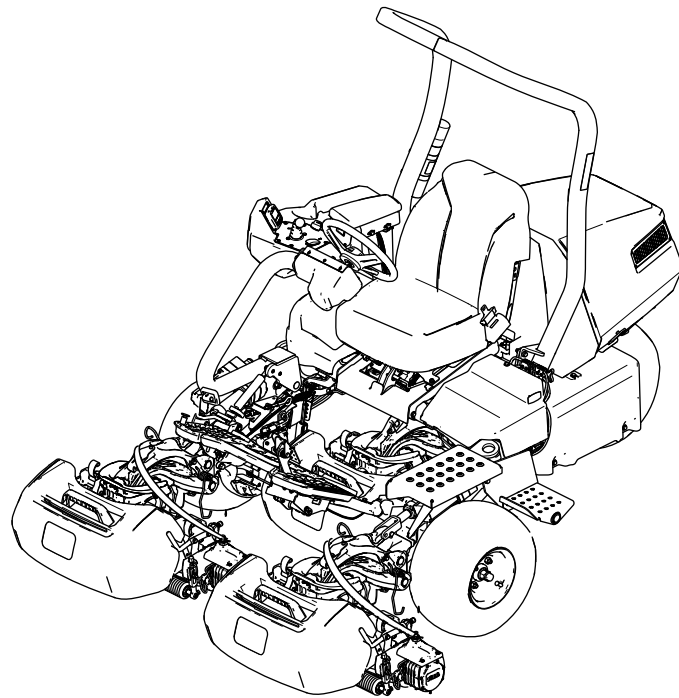


**Count on it.**

**Bruksanvisning**

**Greensmaster® eTriFlex®  
3370-traktorenhet**

Modellnr 04590—Serienr 410400000 och högre



Produkten uppfyller alla relevanta europeiska direktiv. Mer information finns i produktens separata försäkrans om överensstämmelse.

## ⚠ VARNING

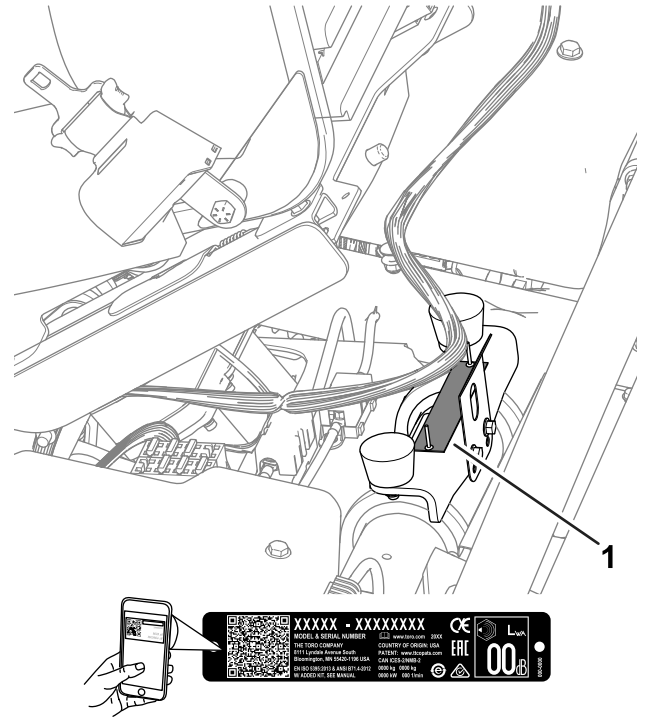
### KALIFORNIEN Proposition 65 Varning

Kabeln till denna produkt innehåller bly, en kemikalie som av den amerikanska delstaten Kalifornien anses orsaka fosterskador och andra fortplantningsskador. Tvätta händerna efter hantering.

Batteripoler och kabelanslutningar med tillbehör innehåller bly och blyföreningar, kemikalier som den amerikanska delstaten Kalifornien anser kan orsaka cancer och fortplantningsskador. Tvätta händerna efter hantering.

Användning av produkten kan orsaka kemikalieexponering som av den amerikanska delstaten Kalifornien anses orsaka cancer, fosterskador och andra fortplantningsskador.

**Viktigt:** Skanna rutkoden på serienummerdekalen (i förekommande fall) med en mobil enhet för att få tillgång till information om garanti, reservdelar och annat.



Figur 1

g279286

1. Plats för modell- och serienummer

## Introduktion

Maskinen är en åkgräsklippare med en knivcylinder som är avsedd att användas av yrkesförare som har anlitats för kommersiellt arbete. Den är huvudsakligen konstruerad för att klippa gräs på väl underhållna gräsmattor. Det kan medföra fara för dig och kringstående om maskinen används i andra syften än vad som avsetts.

Läs den här informationen noga så att du lär dig att använda och underhålla produkten på rätt sätt och för att undvika person- och produktskador. Du är ansvarig för att produkten används på ett korrekt och säkert sätt.

Gå till [www.Toro.com](http://www.Toro.com) om du behöver mer information, inklusive säkerhetsråd, utbildningsmaterial, information om tillbehör, hjälp med att hitta en återförsäljare, eller om du vill registrera din produkt.

Kontakta en auktoriserad Toro-återförsäljare och ha produktens modell- och serienummer till hands när du behöver service, Toro-originaldelar eller ytterligare information. **Figur 1** visar var på produkten modell- och serienumren sitter. Skriv numren i det tomma utrymmet.

Modellnr _____
Serienr _____

I den här bruksanvisningen anges potentiella risker och alla säkerhetsmeddelanden har markerats med en varningssymbol (**Figur 2**), som anger fara som kan leda till allvarliga personskador eller dödsfall om föreskrifterna inte följs.



Figur 2

Varningssymbol

g000502

Två ord används också i den här bruksanvisningen för att markera information. **Viktigt** anger speciell teknisk information och **Observera** anger allmän information som bör ges särskild uppmärksamhet.

# Innehåll

Säkerhet .....	4	Höja upp maskinen .....	38
Allmän säkerhet .....	4	Lyfta motorhuvun .....	40
Säkerhets- och instruktionsdekalerna .....	4	Underhålla elsystemet .....	40
Montering .....	8	Elsystemets säkerhet .....	40
1 Montera störtbågen .....	9	Koppla bort eller ansluta ström till maskinen .....	40
2 Montera sätet .....	9	Hitta säkringarna .....	40
3 Montera servicedekalen .....	9	Utföra service på batterierna .....	43
4 Montera ratten .....	10	Underhålla batteriladdaren .....	43
5 Montera gräskorgskrokarna .....	10	Underhålla drivsystemet .....	44
6 Montera klippenheterna .....	10	Kontrollera däcktrycket .....	44
7 Ansluta huvudströmkontaktorna .....	11	Kontrollera hjulmuttrarnas åtdragning .....	44
8 Justera maskininställningarna .....	12	Byta vätskan i drivmotorn .....	44
9 Montera CE-dekalerna .....	12	Underhålla bromsarna .....	46
10 Sänka däcktrycket .....	13	Justera bromsarna .....	46
11 Montera batteriladdaren på väggen .....	13	Underhålla klippenheten .....	46
12 Ladda batterierna .....	13	Knivsäkerhet .....	46
Produktöversikt .....	14	Montera och ta bort klippenheterna .....	46
Reglage .....	14	Kontrollera kontakten mellan cylindern och understålet .....	49
InfoCenter .....	16	Slipa klippenheterna .....	49
Specifikationer .....	20	Förvaring .....	50
Redskap/tillbehör .....	21	Säker förvaring .....	50
Före körning .....	22	Förbereda maskinen för förvaring .....	50
Säkerhet före användning .....	22	Förvaringskrav för batterier .....	50
Identifiera klippenheterna .....	22	Förvara laddaren .....	51
Justera maskininställningarna med InfoCenter .....	22	Felsökning .....	52
Förstå dialogmeddelandena i InfoCenter .....	25		
Tippa ratten .....	25		
Utföra dagligt underhåll .....	26		
Under arbetets gång .....	26		
Säkerhet under användning .....	26		
Köra in maskinen .....	27		
Slå på maskinen .....	27		
Kontrollera maskinen efter att ha slagit på maskinen .....	27		
Säkerhetssystemets funktioner .....	27		
Köra maskinen utan att klippa .....	28		
Klippa greenen .....	28		
Övervaka batterisystemets laddningsnivå .....	30		
Stänga av motorn .....	30		
Efter körning .....	30		
Säkerhet efter användning .....	30		
Inspektera och rengöra efter klippningen .....	31		
Transportera maskinen .....	32		
Bogsera maskinen .....	32		
Underhålla litiumjonbatterierna .....	33		
Transportera litiumjonbatterierna .....	34		
Så här fungerar litiumjonbatteriladdaren .....	34		
Underhåll .....	37		
Säkerhet vid underhåll .....	37		
Rekommenderat underhåll .....	37		
Kontrollista för dagligt underhåll .....	38		
Förberedelser för underhåll .....	38		


# Säkerhet

Maskinen har utformats i enlighet med SS-EN ISO 5395 (när du har slutfört monteringsförfarandet) och ANSI B71.4-2017.

## Allmän säkerhet

Maskinen kan slita av händer och fötter och kasta omkring föremål.

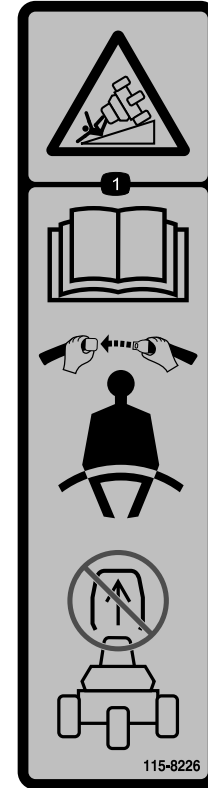
- Läs och ta till dig innehållet i denna *bruksanvisning* innan du slår på maskinen.
- Var fullt koncentrerad på maskinen när du använder den. Delta inte i aktiviteter som kan distrahera dig, eftersom personskador eller skador på egendom då kan uppstå.
- Håll händer och fötter på avstånd från maskinens rörliga delar.
- Kör endast maskinen om skydd och andra säkerhetsanordningar sitter på plats och fungerar.
- Håll kringstående och barn borta från arbetsområdet. Låt aldrig barn använda maskinen.
- Stäng av maskinen, ta ut nyckeln och vänta tills alla rörliga delar har stannat innan du kliver ur förarsätet. Låt maskinen svalna innan du utför service, justerar, rengör eller ställer den i förvar.

Felaktigt bruk eller underhåll av maskinen kan leda till personskador. För att minska risken för skador ska du alltid följa säkerhetsanvisningarna och uppmärksamma varningssymbolen . Symbolen betyder Var försiktig, Varning eller Fara – anvisning om personsäkerhet. Underlåtenhet att följa anvisningarna kan leda till personskador eller dödsfall.

# Säkerhets- och instruktionsdekalerna



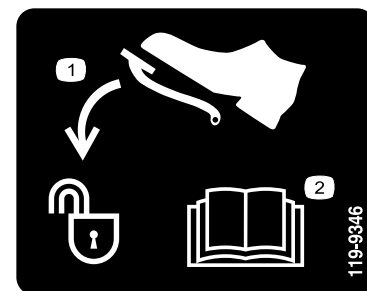
Säkerhetsdekalerna och anvisningarna är fullt synliga för föraren och finns nära alla potentiella farozoner. Ersätt dekalerna som har skadats eller saknas.



decal115-8226

115-8226

1. Vältrisk – läs *bruksanvisningen*, använd säkerhetsbälte, ta inte bort störbågen.



decal119-9346

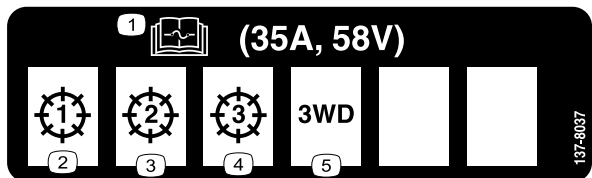
119-9346

1. Lås upp genom att trycka på pedalen.
2. Mer information finns i *bruksanvisningen*.

⚠ **WARNING: Cancer and Reproductive Harm - www.P65Warnings.ca.gov.**  
For more information, please visit [www.ttcoCAProp65.com](http://www.ttcoCAProp65.com)

133-8061

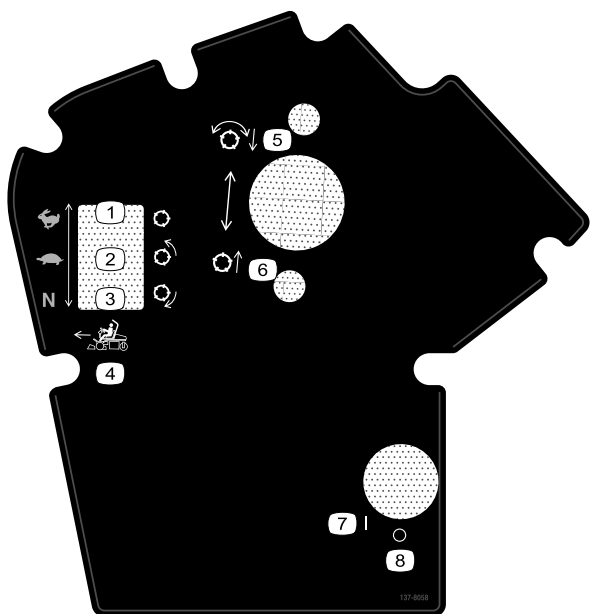
133-8061



decal137-8037

137-8037

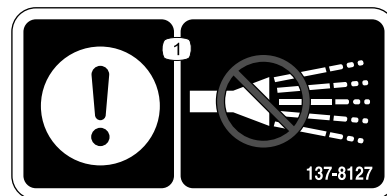
1. Information om säkringar finns i *bruksanvisningen*.
2. Klippenhet – 1
3. Klippenhet – 2
4. Klippenhet – 3
5. Sats för trehjulsdrift



decal137-8058

137-8058

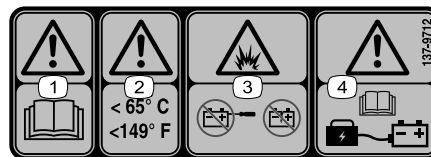
1. Hjuldrivningshastighet – snabb, cylinder – transport
2. Hjuldrivningshastighet – långsam, cylinder – klippning
3. Hjuldrivningshastighet – neutral, cylinder – slipning
4. Framåtfunktionsreglage
5. Sänka ned och aktivera cylindrarna
6. Höja upp och avaktivera cylindrarna
7. På
8. Av



decal137-8127

137-8127

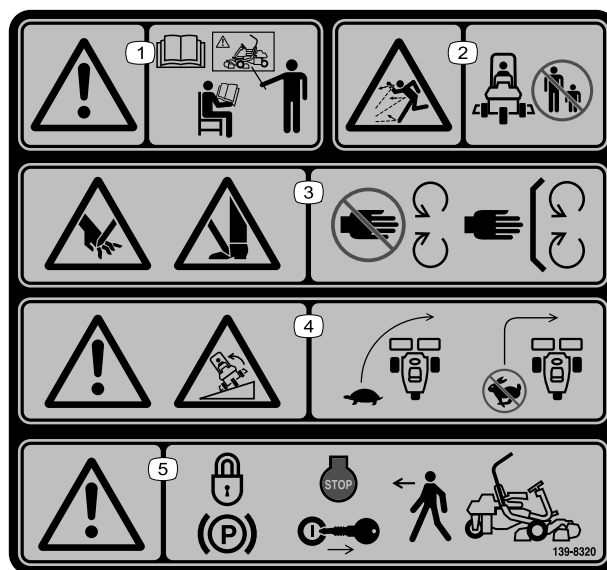
1. Obs – spruta inte med högtrycksvatten.



decal137-9712

137-9712

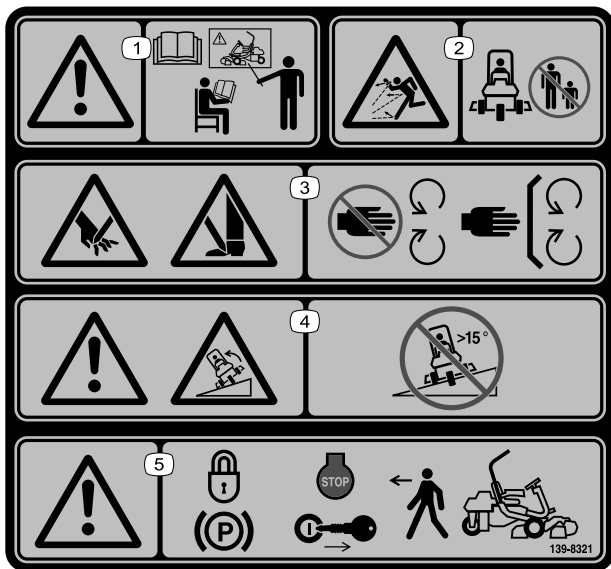
1. Varning – läs *bruksanvisningen*.
2. Varning – förvaras vid temperaturer under 65 °C.
3. Explosionsrisk – öppna inte batteriet och använd inte ett skadat batteri.
4. Varning – information om batteriladdning finns i *bruksanvisningen*.



decal139-8320

139-8320

1. Varning – alla förare ska läsa *bruksanvisningen* och utbildas innan de kör maskinen.
2. Risk för utslungade föremål – håll kringstående på avstånd.
3. Avkapnings-/avslitningsrisk för händer och fötter – håll avstånd till rörliga delar och se till att alla skydd sitter på plats.
4. Varning, vältrisk – vänd sakt. Sväng inte tvärt när du kör i hög hastighet.
5. Varning – koppla in parkeringsbromsen, stäng av motorn och ta ut nyckeln innan du lämnar maskinen.

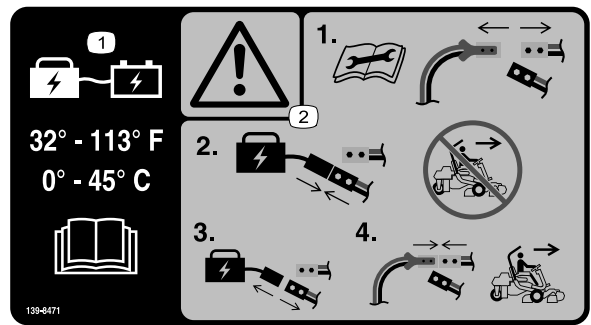


139-8321

decal139-8321

**Obs:** Maskinen har testats och uppfyller branschstandardens krav på statisk stabilitet i sidled och i längdriktning, och den högsta rekommenderade lutningen anges på dekalen. Gå igenom instruktionerna för körning av maskinen i sluttningar i *bruksanvisningen* och beakta aktuella förutsättningar för att fastställa om maskinen kan användas under de förhållanden som för närvarande råder på arbetsplatsen. Förändringar i terrängen kan leda till att maskinens manövrering i sluttningar förändras.

1. Varning – alla förare ska läsa *bruksanvisningen* och utbildas innan de kör maskinen.
2. Risk för utslungade föremål – håll kringstående på avstånd.
3. Avkapnings-/avslitningsrisk för händer och fötter – håll avstånd till rörliga delar och se till att alla skydd sitter på plats.
4. Vältrisk – kör inte maskinen på sluttningar med brantare lutning än 15°.
5. Varning – koppla in parkeringsbromsen, stäng av motorn och ta ut nyckeln innan du lämnar maskinen.



139-8471

decal139-8471

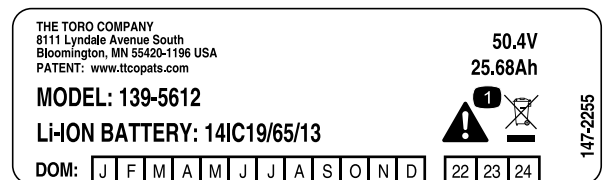
1. Håll batteriet inom ett temperaturintervall på 0–45 °C vid laddning. Läs *bruksanvisningen*.
2. Varning – Läs *bruksanvisningen* innan du utför underhåll, kopplar loss huvudströmkontakterna, ansluter batteriet till laddningskontakten och inte använder maskinen, kopplar bort batteriet från laddningskontakten och ansluter huvudströmkontakterna för att använda maskinen.



139-8554

decal139-8554

1. Varning – Använd endast Toro 04012, Delta-Q 951-0002 eller motsvarande laddare. Förvara maskinen inomhus.



147-2255

decal147-2255

1. Varning – kassera inte.

**GREENSMASTER 3370 eTriFlex**

**QUICK REFERENCE AID**  
**CHECK/SERVICE (daily)**

**1. INTERLOCK SYSTEM:**  
 1a. SEAT INTERLOCK  
 1b. PARKING BRAKE INTERLOCK  
 1c. NEUTRAL SWITCH  
 1d. MOW SENSOR

**2. TIRE PRESSURE (12 - 16 psi)**  
**3. WHEEL NUT TORQUE (70-90 FT LBS)**

**FLUID SPECIFICATIONS / CHANGE INTERVALS**

See operator's manual for initial change	FLUID TYPE	CAPACITY		CHANGE INTERVALS	
		L	QTS.	FLUID	FILTER
A. TRACTION MOTORS	SAE 80W90	0.8	0.8	800 HRS.	—

137-8052

decal137-8052

**137-8052**



decal137-9713

**137-9713**

1. Varning – läs *bruksanvisningen*.
2. Varning – utsätt inte maskinen för regn eller väta.
3. Varning – rör inte den heta ytan.
4. Varning – öppna inte batteriet. Använd inte ett skadat batteri.
5. Explosionsrisk – undvik gnistor, eld, öppen låga och rökning.
6. Kvävningrisk, giftiga ångor eller gaser – ladda inte batteriet i ett slutet utrymme.
7. Risk för elektriska stötar – utför inte underhåll på batteriet.

# Montering

## Lösa delar

Använd diagrammet nedan för att kontrollera att alla delar finns med.

Tillvägagångssätt	Beskrivning	Antal	Användning
<b>1</b>	Störtlåsanordning Sexkantskruv ( $\frac{3}{8} \times 1 \frac{1}{2}$ tum) Mutter ( $\frac{3}{8}$ tum)	1 8 8	Montera störtlåsan.
<b>2</b>	Sätessats (beställ separat, kontakta en auktoriserad Toro-återförsäljare)	1	Montera sätet.
<b>3</b>	Service-dekal (artikelnummer 137-8052)	1	Montera service-dekalen.
<b>4</b>	Ratt Lock Bricka Låsmutter	1 1 1 1	Montera ratten.
<b>5</b>	Gräskorgskrok Flänsbultar	6 12	Montera gräskorgskrokarna.
<b>6</b>	Klippenhet (beställ separat, kontakta en auktoriserad Toro-återförsäljare) Gräskorg Elektrisk motvikt Huvudskruv O-ring	3 3 3 6 3	Montera klippenheterna.
<b>7</b>	Inga delar krävs	–	Ansluta huvudströmkontaktarna.
<b>8</b>	Inga delar krävs	–	Justera maskininställningarna.
<b>9</b>	Dekal med uppgift om tillverkningsår CE-varningsdekal (artikelnummer 139-8321) CE-märkningsdekal (artikelnummer 93-7252)	1 1 1	Montera CE-dekalerna (om sådana behövs).
<b>10</b>	Inga delar krävs	–	Sänka däcktrycket.
<b>11</b>	Inga delar krävs	–	Montera batteriladdaren på väggen (valfritt).
<b>12</b>	Inga delar krävs	–	Ladda batterierna.



# 1

## Montera störbågen

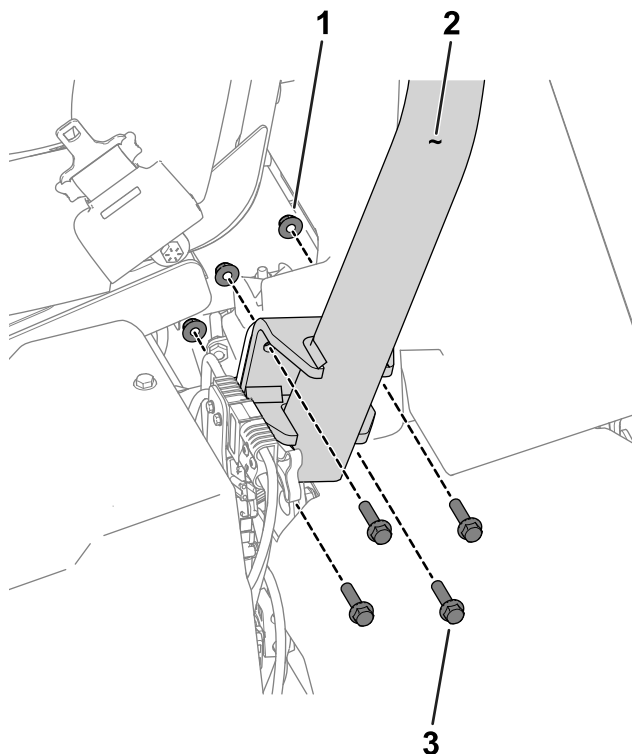
Delar som behövs till detta steg:

1	Störbågsanordning
8	Sexkantskruv ( $\frac{3}{8}$ x 1 ½ tum)
8	Mutter ( $\frac{3}{8}$ tum)

### Tillvägagångssätt

1. Ta ut det övre förpackningsstödet.
2. Packa upp störbågen ur förpackningen.
3. Använd åtta sexkantskruvar ( $\frac{3}{8}$  x 1 ½ tum) och åtta muttrar ( $\frac{3}{8}$  tum) för att fästa störbågen på störbågens fästen på maskinens båda sidor (Figur 3).

**Obs:** Be att någon hjälper dig att placera och fästa störbågen på maskinen.



Figur 3

Maskinens vänstra sida visas

g277676

- |                                |  |
|--------------------------------|--|
| 1. Mutter ( $\frac{3}{8}$ tum) | 3. Sexkantskruv ( $\frac{3}{8}$ x 1 ½ tum) |
|--------------------------------|--|

2. Störbåge

4. Dra åt fästelementen till 51–65 Nm.

# 2

## Montera sätet

Delar som behövs till detta steg:

1	Sätessats (beställ separat, kontakta en auktoriserad Toro-återförsäljare)
---	---

### Tillvägagångssätt

Införskaffa sätessatsen (kontakta en auktoriserad Toro-återförsäljare) och se instruktionerna för hur du monterar sätet i *monteringsanvisningarna*.

# 3

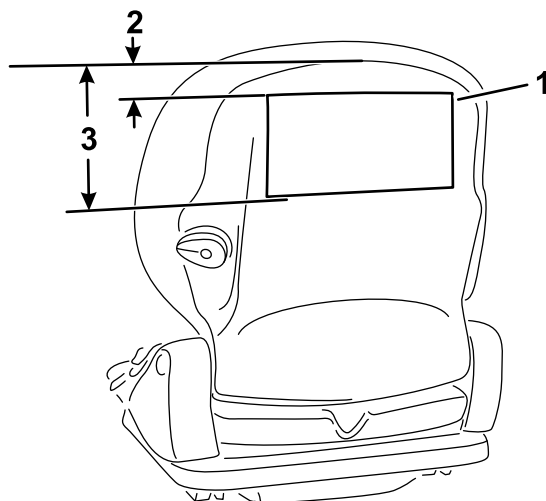
## Montera servicedekalen

Delar som behövs till detta steg:

1	Servicedekaler (artikelnummer 137-8052)
---	---

### Tillvägagångssätt

Montera servicedekalen (artikelnummer 137-8052) på sätet. Se [Figur 4](#) för premiumsätet (modellnummer 04729) eller [Figur 5](#) för standardsätet (modellnummer 04508).

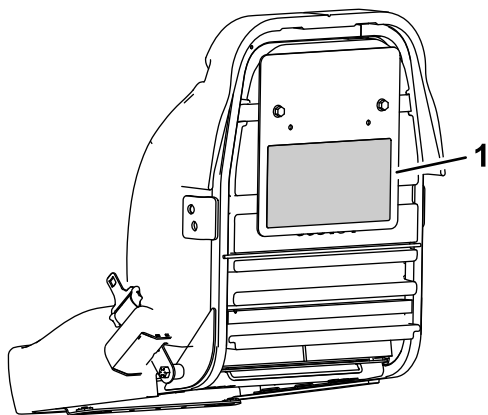


Figur 4

Premiumsäte (modellnummer 04729)

g277096

- |                   |            |
|-------------------|------------|
| 1. Servicedekaler | 3. 18,5 cm |
| 2. 2,5 cm         |            |



**Figur 5**

Standardsäte (modellnummer 04508)

g277097

1. Servicedekal

# 4

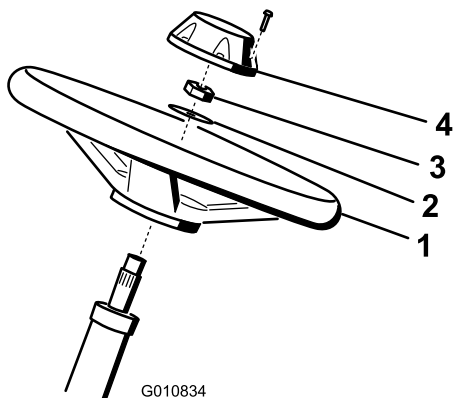
## Montera ratten

Delar som behövs till detta steg:

1	Ratt
1	Lock
1	Bricka
1	Låsmutter

### Tillvägagångssätt

1. Applicera monteringsmörjmedel på styraxeln (enligt [Figur 6](#)).



G010834

**Figur 6**

g010834

1. Styraxel
2. Ratt
3. Bricka
4. Låsmutter
5. Kåpa

2. Montera hjulet på styraxeln med hjälp av brickan och låsmuttern ([Figur 6](#)).
3. Dra åt låsmuttern till 27–35 Nm.
4. Montera kåpan på hjulet ([Figur 6](#)).

# 5

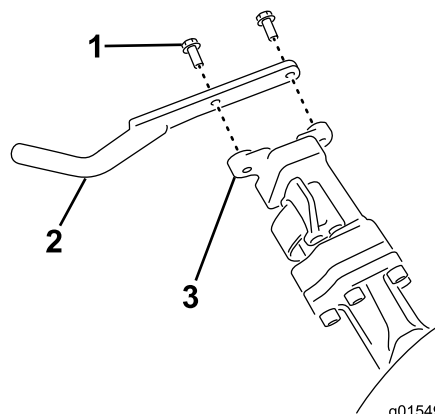
## Montera gräskorgskrokarna

Delar som behövs till detta steg:

6	Gräskorgskrok
12	Flänsbultar

### Tillvägagångssätt

Använd 12 flänsbultar för att montera sex gräskorgskrokar på upphängningsarmstängernas ändar ([Figur 7](#)).



g015492

g015492

**Figur 7**

1. Flänsbult
2. Gräskorgskrok
3. Upphängningsarmstäng

# 6

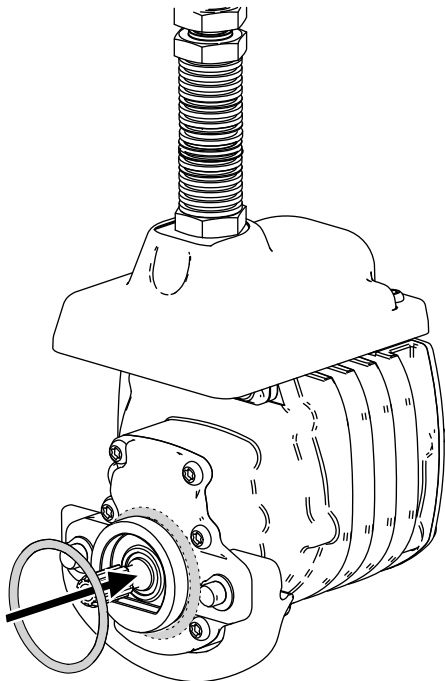
## Montera klippenheterna

Delar som behövs till detta steg:

3	Klippenhet (beställ separat, kontakta en auktoriserad Toro-återförsäljare)
3	Gräskorg
3	Elektrisk motvikt
6	Huvudskruv
3	O-ring

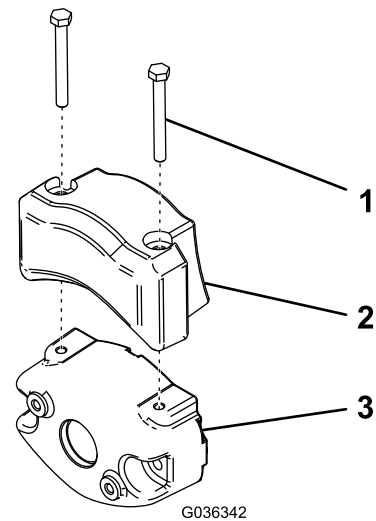
### Tillvägagångssätt

1. Förbered klippenheterna för montering enligt anvisningarna i *bruksanvisningen* för din klippenhet.
2. Smörj drivkopplingens inre spline med fett.
3. Montera en o-ring på varje cylindermotor enligt [Figur 8](#).



Figur 8

g256064



Figur 9

g036342

1. Huvudskruv
2. Elektrisk motvikt
3. Befintlig motvikt

5. Montera klippenheterna. Se [Montera klippenheterna \(sida 47\)](#).
6. Montera gräskorgarna på gräskorgskrokarna.

# 7

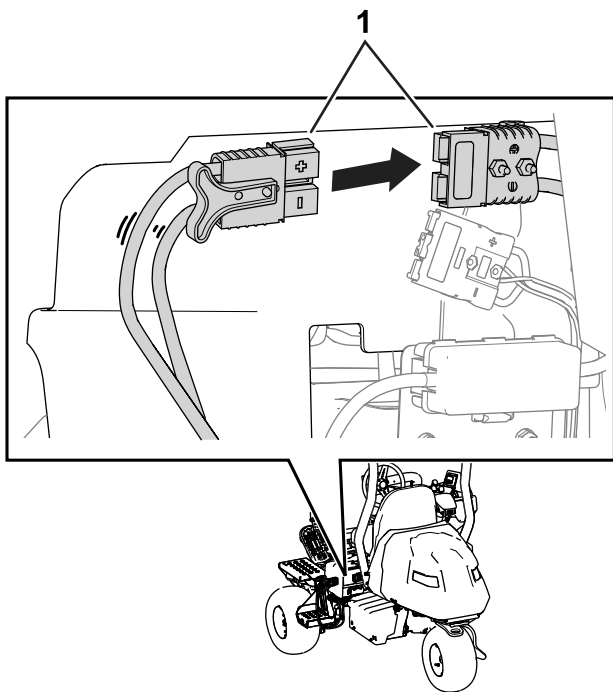
## Ansluta huvudströmkontakterna

Inga delar krävs

### Tillvägagångssätt

Anslut huvudströmkontakterna som är placerade nära störbågens bas på maskinens vänstra sida ([Figur 10](#)).

4. Fäst den elektriska motvikten på den befintliga motvikten med två huvudskruvar enligt [Figur 9](#).



Figur 10

g293202

1. Huvudströmkontakter

## 8

### Justera maskininställningarna

Inga delar krävs

#### Tillvägagångssätt

Använd InfoCenter för att justera maskininställningarna. Se [Justera maskininställningarna med InfoCenter](#). (sida 22).

## 9

### Montera CE-dekalerna

Vid behov (länder där CE-märkning krävs)

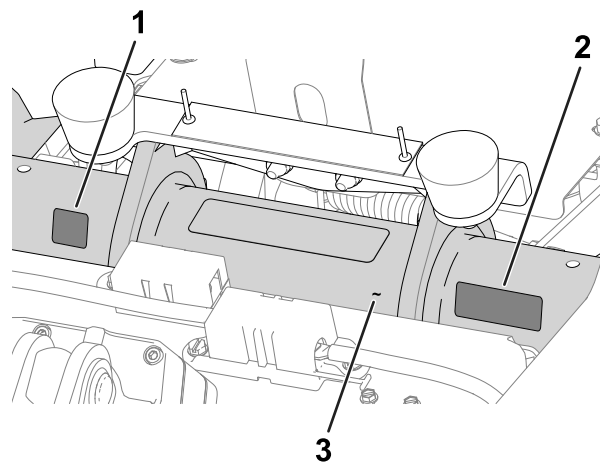
Delar som behövs till detta steg:

1	Dekal med uppgift om tillverkningsår
1	CE-varningsdekal (artikelnummer 139-8321)
1	CE-märkningsdekal (artikelnummer 93-7252)

#### Tillvägagångssätt

Om du använder den här maskinen i ett land som uppfyller CE-standarder ska du applicera följande dekal:

- **Dekal med uppgift om tillverkningsår** och **CE-märkningsdekal**: applicera dekalerna på ramröret under sätet och på serienummerplåten. Se [Figur 11](#).

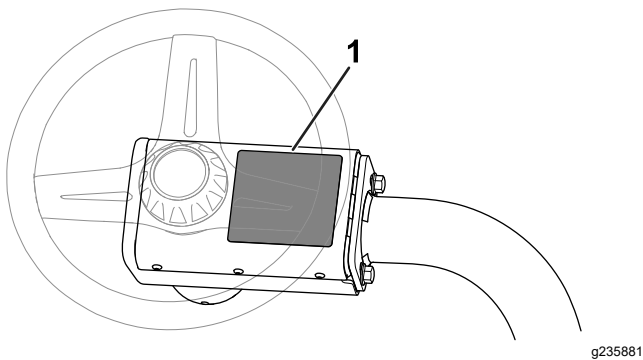


Figur 11

g280284

1. CE-märkningsdekal
2. Dekal med uppgift om tillverkningsår
3. Ramrör

- **CE-varningsdekal**: fäst CE-varningsdekalen (artikelnummer 139-8321) ovanpå den befintliga varningsdekalen (artikelnummer 139-8320) på rattskyddet. Se [Figur 12](#).



Figur 12

g235881

1. CE-varningsdekal

# 12

## Ladda batterierna

Inga delar krävs

### Tillvägagångssätt

Ladda batterierna. Se [Ladda litiumjonbatterierna \(sida 35\)](#).

# 10

## Sänka däcktrycket

Inga delar krävs

### Tillvägagångssätt

Däcken fylls med förhöjt tryck på fabriken före leverans. Minska trycket till rätt nivå innan du slår på maskinen. Se [Kontrollera däcktrycket \(sida 44\)](#).

# 11

## Montera batteriladdaren på väggen

Valfritt

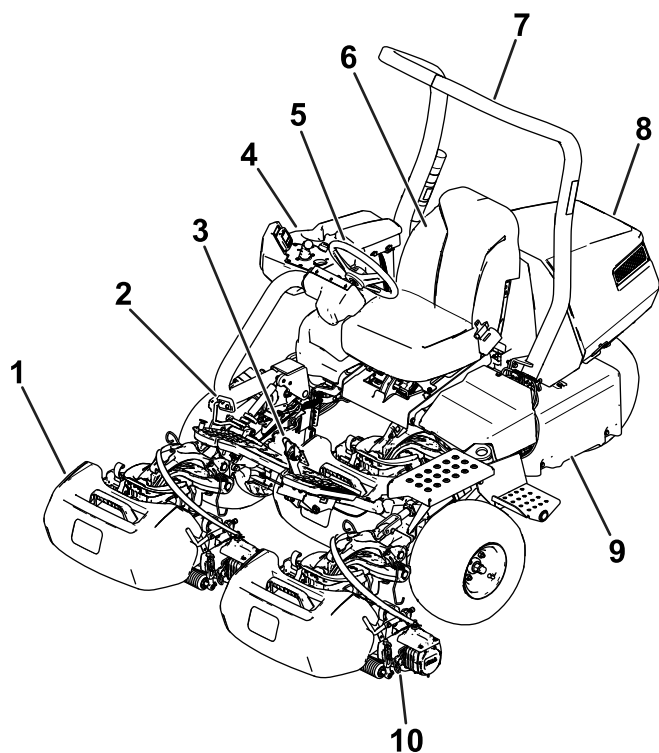
Inga delar krävs

### Tillvägagångssätt

Du kan montera laddaren på väggen med hjälp av de nyckelhål för väggmontage som finns på enhetens baksida. Skruvarna ska ha ett skaft som är 6 mm i diameter och ett huvud som är 11 mm i diameter.

**Viktigt:** Undersök arbetsområdet och utse den plats som bäst uppfyller kriterierna för en säker och effektiv användning av laddaren.

# Produktöversikt

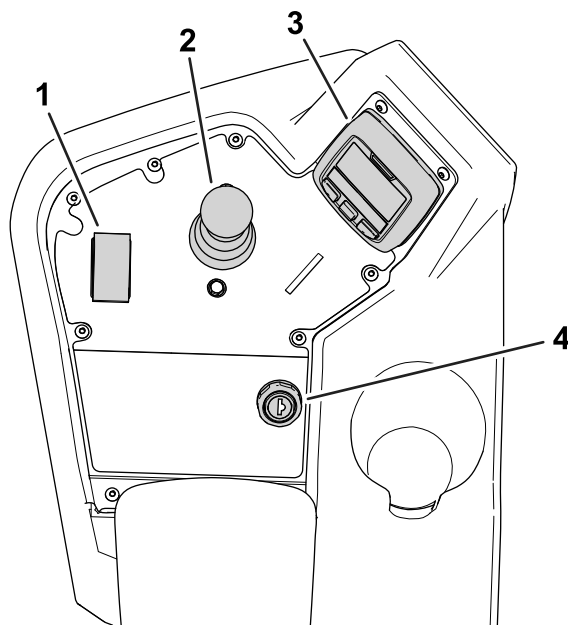


Figur 13

g289915

- |               |                |
|---------------|----------------|
| 1. Gräskorg   | 6. Förarsäte   |
| 2. Gaspedal   | 7. Störtbåge   |
| 3. Bromspedal | 8. Motorhuv    |
| 4. Konsol     | 9. Batterilåda |
| 5. Ratt       | 10. Klippenhet |

# Reglage



Figur 14

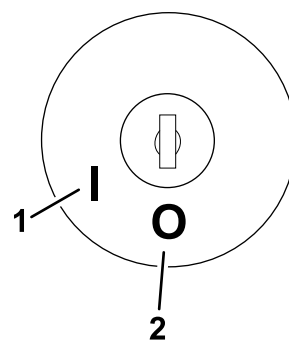
g267033

- |                                  |                 |
|----------------------------------|-----------------|
| 1. Funktionsreglage              | 3. InfoCenter   |
| 2. Styrspak för höjning/sänkning | 4. Tändningslås |

## Tändningslås

Tändningslåset har två lägen: PÅ och AV (Figur 15).

Använd tändningslåset för att slå på eller stänga av maskinen. Se [Slå på maskinen \(sida 27\)](#) och [Stänga av motorn \(sida 30\)](#).



Figur 15

g292048

- |       |       |
|-------|-------|
| 1. PÅ | 2. AV |
|-------|-------|

## Funktionsreglage

Funktionsreglaget (Figur 14) har två körlägen och ett NEUTRALLÄGE.

- NEUTRALLÄGE – neutral och slipning
- KLIPPLÄGE – används för klippning
- TRANSPORTLÄGE – används för transport

Du kan växla från KLIPPLÄGE till TRANSPORTLÄGE, eller från TRANSPORTLÄGE till KLIPPLÄGE (ej till NEUTRALLÄGE), medan maskinen är i rörelse. Detta orsakar inga skador

Du kan flytta reglaget från TRANSPORTLÄGE eller KLIPPLÄGE till NEUTRALLÄGE så att maskinen stannar. Om du försöker växla från NEUTRALLÄGE till KLIPPLÄGE eller TRANSPORTLÄGE när pedalen inte är i NEUTRALLÄGE visas ett meddelande.

## Styrspak för höjning/sänkning

Styrspaken för höjning/sänkning (Figur 14) höjer upp eller sänker ned klippenheterna. Styrspaken kan koppla in eller ur klippenhetscyldrarna beroende på funktionsreglets position:

- **Funktionsreglaget i NEUTRALLÄGET:** klippenheterna höjs eller sänks så länge du för styrspaken framåt eller bakåt, men cylindrarna kopplas inte in om maskinen inte befinner sig i slipningsläge.
- **Funktionsreglaget i KLIPPLÄGET:** för styrspaken framåt under klippningen för att sänka klippenheterna och starta cylindrarna. Dra styrspaken bakåt för att stänga av cylindrarna och höja upp klippenheterna.

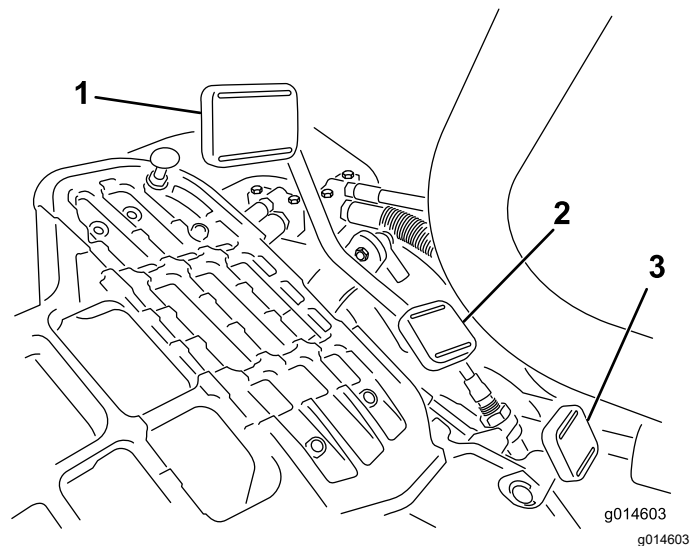
Du stänger av cylindrarna utan att höja upp klippenheterna genom att först dra styrspaken bakåt och sedan släppa den. Om du flyttar styrspaken framåt igen sätts cylindrarna igång, och om du drar tillbaka den igen höjs klippenheterna upp. Du måste aktivera den här funktionen i InfoCenter. Se [Justera tap-off-fördröjningen \(sida 23\)](#).

- **Funktionsreglaget i TRANSPORTLÄGET:** klippenheterna kan höjas, men cylindrarna kommer inte att kopplas in. Ett meddelande visas i InfoCenter om du försöker sänka ned klippenheterna.

## Gaspedal

Gaspedalen (Figur 16) har 3 funktioner: köra maskinen framåt och bakåt och stoppa den. Tryck ned pedalens övre del för att köra framåt och dess nedre del för att backa eller för att hjälpa till att stanna när maskinen rör sig framåt.

För pedalen till NEUTRALLÄGET för att stanna maskinen. Vila inte hälen på gaspedalen i BACKNINGSLÄGET när maskinen rör sig framåt (Figur 17).



Figur 16

1. Gaspedal – framåt
2. Gaspedal – bakåt
3. Styrarmslåspedal



Figur 17

Du kan konfigurera den maximala markhastigheten enligt följande:

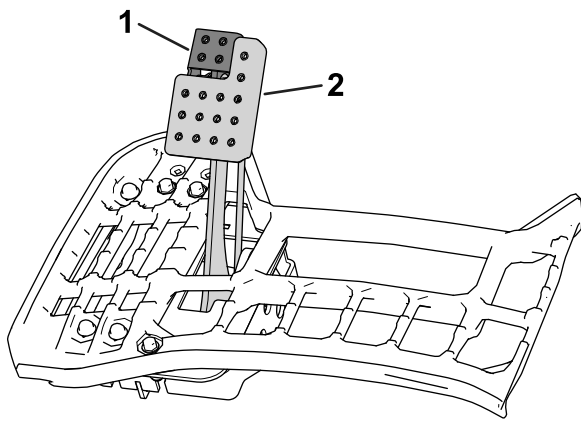
- Klipphastighet framåt: 3,2–8 km/h
- Transporthastighet: 8–16 km/h
- Backningshastighet: 3,2–4,8 km/h

## Styrarmslåspedal

Tryck ned pedalen (Figur 16) och höj upp eller sänk ned styrarmen så att höjden passar föraren och släpp sedan pedalen för att låsa armen på plats.

## Bromspedal

Trampa ner bromspedalen (Figur 18) för att stanna maskinen.



Figur 18

g236365

1. Parkeringsbroms
2. Bromspedal

## Parkeringsbroms

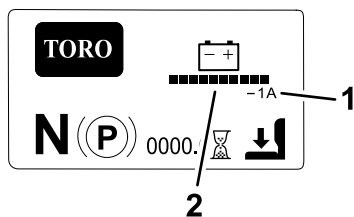
Använd parkeringsbromsen (Figur 18) för att förhindra att maskinen rör sig. Om du vill koppla in parkeringsbromsen ska du trampa ned bromspedalen och trycka den övre delen framåt för att spärra den. Koppla ur parkeringsbromsen genom att trampa ned bromspedalen tills parkeringsbromsspärren lossnar.

## InfoCenter

### Använda LCD-skärmen InfoCenter

På LCD-skärmen InfoCenter visas information om maskinen, till exempel driftstatus, diagnostik och övrig information om maskinen (Figur 22). Det finns en startskärm, en huvudinformatiönskärm, en informationsskärm för klippenhetens motor samt en informationsskärm för hjuldrivningen.

- **Startskärm:** visar aktuell maskininformation i några sekunder efter att du har vridit nyckeln till det PÅSLAGNA LÄGET.
- **Huvudinformatiönskärm (Figur 19):** visar aktuell maskininformation när nyckeln är i det PÅSLAGNA läget. På den här skärmen visas batterisystemets laddningsnivå och strömstyrkan.

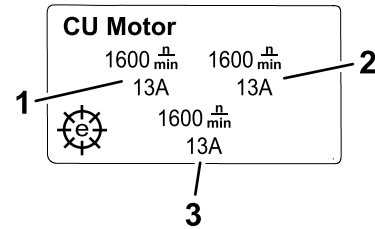


Figur 19

g292768

1. Batterisystemets strömstyrka
2. Batterisystemets laddningsnivå

- **Informationsskärm för klippenhetsmotor** (Figur 20): visar hastighet och ström för varje klippenhetsmotor.

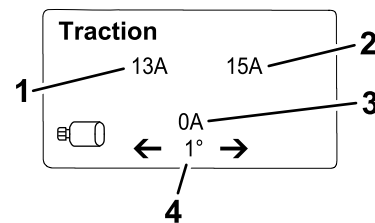


Figur 20

g292767

1. Främre vänster klippenhetsmotor
2. Främre höger klippenhetsmotor
3. Mittklippenhetsmotor

- **Informationsskärm för hjuldrivningen** (Figur 21): visar den aktuella styrvinkeln och strömstyrkan som tilldelas varje drivmotor.



Figur 21

g292769

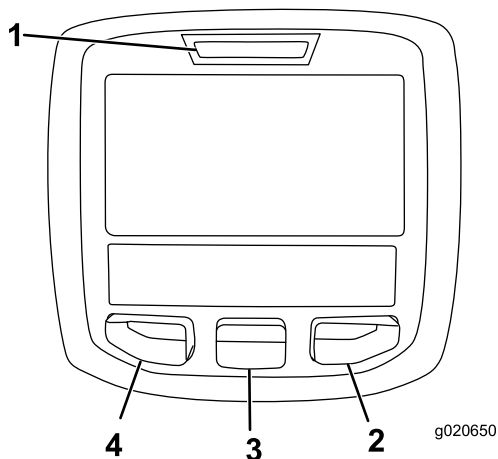
1. Strömstyrka – fram, vänster drivmotor
2. Strömstyrka – fram, höger drivmotor
3. Strömstyrka – mittdrivmotor
4. Styrvinkel

- **Huvudmeny:** se [Förstå menyalternativen för InfoCenter \(sida 17\)](#).

**Obs:** Låst under Låsta menyer – endast tillgänglig med PIN-kod. Se [Åtkomst till låsta menyer \(sida 19\)](#).

Du kan växla mellan huvudinformatiönskärm och informationskärmarna för klippenhetens motor och hjuldrivningen genom att trycka på höger knapp och sedan välja lämplig riktningsspil.





Figur 22

1. Indikatorlampa  
 2. Högerknapp  
 3. Mittknapp  
 4. Vänsterknapp

- Vänsterknapp, menyåtkomst/bakåt-knapp – tryck på den här knappen om du vill komma till InfoCenter-menyerna. Du kan använda den för att gå ut ur menyn som du använder.
- Mittknapp – använd den här knappen när du vill bläddra nedåt i menyerna.
- Högerknapp – använd den här knappen för att öppna en meny där en högerpil visar att det finns mer innehåll, eller för att välja ett alternativ.

**Obs:** Varje knapps funktion kan ändras beroende på vad tillfället kräver. Vid varje knapp visas en ikon som förklarar den aktuella funktionen.

### Ikonbeskrivning InfoCenter

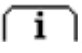
<b>SERVICE DUE</b>	Anger när schemalagd service bör utföras
	Timmätare
	Infoikon
	Funktionsreglaget är i TRANSPORTLÄGET.
	Funktionsreglaget är i KLIPPLÄGET.
	Anger när klippenheterna höjs upp.
	Anger när klippenheterna sänks ned.
	Föraren måste sitta i sätet

### Ikonbeskrivning InfoCenter (cont'd.)

	Parkeringsbromsindikator – anger när parkeringsbromsen är inkopplad
<b>N</b>	Funktionsreglaget är i NEUTRALLÄGET.
	Kraftuttaget är inkopplat
	Stopp eller avstängning
	Tändningslås
<b>PIN</b>	PIN-kod
<b>CAN</b>	CAN-buss
	InfoCenter
	Brytare
	Föraren måste frisläppa brytaren
	Föraren ska ändra till det angivna läget
	Drivmotor
	Gå tillbaka till föregående skärm
<input type="checkbox"/>	Objekt ej valt/aktivt
<input checked="" type="checkbox"/>	Objekt valt/aktivt
	Cylinder
	Elektrisk parkeringsbromsindikator – anger när den elektriska parkeringsbromsen är inkopplad
<b>Symbolerna kombineras ofta till meningar. Vissa av exemplen visas nedan:</b>	
	Föraren ska ställa maskinen i neutralläget
	Sitt ned eller koppla in parkeringsbromsen

### Förstå menyalternativen för InfoCenter

Om du vill öppna huvudmenyn trycker du på valfri knapp när du är på huvudinformationsskärmen, informationsskärmen för klippenhetens motor eller hjuldrivning, och trycker sedan på knappen som

motsvarar symbolen för . Då kommer du till HUVUDMENYN.

Se följande tabeller för en beskrivning av vilka alternativ som finns tillgängliga från menyerna:

## Huvudmeny


Menyobjekt	Beskrivning
FEL	FELMENYN innehåller en lista med de senaste maskinfelen som uppstått. Se <i>servicehandboken</i> eller kontakta en auktoriserad Toro-återförsäljare för mer information om FELMENYN.
SERVICE	SERVICEMENYN innehåller information om maskinen såsom antal brukstimmar, beräkningar och kalibrering. Du kan även aktivera klippenhetens förfarande för slipning. Se tabellen för <a href="#">Service (sida 18)</a> .
DIAGNOSTIK	DIAGNOSTIKMENYN innehåller en lista över aktuell maskininformation och status. Du kan använda den här informationen för att felsöka vissa problem eftersom den snabbt anger vilka maskinreglage som är på/av och visar kontrollnivåer (t.ex. sensorvärden).
INSTÄLLNINGAR	Med hjälp av INSTÄLLNINGSMENYN kan du anpassa och ändra konfigurationsvariabler på InfoCenter-skärmen. Se tabellen för <a href="#">Inställningar (sida 18)</a> .
OM	I menyn OM visas maskinens modellnummer, artikelnummer och programvaruversion. Se tabellen för <a href="#">Om (sida 19)</a> .

## Fel









Menyobjekt	Beskrivning
STRÖM	Visar det totala antalet nyckeltimmar (dvs. timmar som nyckeln har varit i det PÅSLAGNA LÄGET).
SENASTE	Anger den senaste nyckeltimmen när felet inträffade.
FÖRSTA	Anger den första nyckeltimmen när felet inträffade.
HÄNDELSE	Anger antalet felhändelser.

## Service

## Service (cont'd.)

Menyobjekt	Beskrivning
HOURS	Visar det totala antalet timmar som nyckeln, cylindrarna och slipningen har varit på.
BERÄKNINGAR	Visar antalet klippningar, tap-off-avstängningar och slipningar.
SLIPNING	Aktiverar/avaktiverar klippenhetens förfarande för slipning (när du aktiverar det här förfarandet kan du avaktivera den här inställningens läge eller vrida nyckeln till det AVSTÄNGDA LÄGET).
KALIBRERING 	Möjliggör kalibrering av styrsystemet, drivsystemet och lyftdonen. Se <i>servicehandboken</i> för mer information om kalibrering.

## Inställningar

Menyobjekt	Beskrivning
ENHETER	Styr enheterna som används på InfoCenter. Menyalternativen är brittiska standardenheter eller metriska.
SPRÅK	Styr språken som används på InfoCenter.
BAKGRUNDSBELYSNING	Styr LCD-skärmens ljusstyrka.
KONTRAST	Styr LCD-skärmens kontrast.
LÄSTA MENYER	Möjliggör åtkomst till skyddade menyer med hjälp av ett lösenord.
LÄS INSTÄLLN. 	Styr de skyddade menyerna.
ÅTERSTÄLL STANDARDINSTÄLLNINGAR 	Återställer InfoCenter till standardinställningarna.
TAP-OFF-AVSTÄNGNINGSTID 	Styr tap-off-fördröjningen.
CYLINDERHASTIGHET 	Styr cylinderhastigheten.
LÄG HASTIGHET 	Justerar hastigheten som sänker ned klippenheterna till marken för klippning.
SLIPNINGSVARVTAL/MIN 	Styr slipningsvarvtalet/min.
KLIPPSTYRNING 	Slår PÅ/AV den automatiska klippstyrningsfunktionen.
ANTAL KNIVAR 	Ange antalet knivar i varje cylinder. Denna inställning behövs endast om KLIPPSTYRNING är inställd på PÅ.

## Inställningar (cont'd.)

KLIPPHÖJD	Ställ in den önskade klipphöjden. Denna inställning behövs endast om KLIPPSTYRNING är PÅSLAGET.
MAXKLIPPNING	Ställer in maximal maskinhastighet vid klippning.
MAXTRANSPORT	Ställer in maximal maskinhastighet vid transport.
MAXBACKNING	Ställer in maximal maskinhastighet när du backar maskinen.
SAKTA OCH VÄNDA	Aktiverar eller inaktiverar funktionen Sakta och vända.
TREHJULSDRIFTSATS	Aktiverar eller avaktiverar trehjulsdriivsatsen.
BATT. RESERV	Ställ in det avstånd som behövs för att transportera tillbaka maskinen till verkstaden när batterinivån blir låg.

## Om

Menyobjekt	Beskrivning
MODEL	Visar maskinens modellnummer.
Art.nr	Visar maskinens artikelnummer.
S/W Rev	Visar versionsnumret för masterstyrenheten.
INFOCENTER	Visar versionsnumret för InfoCenter.
CU1	Visar mittklippenhetens programversion.
CU2	Visar den främre vänstra klippenhetsmotorns programversion.
CU3	Visar den främre högra klippenhetsmotorns programversion.
LL1	Visar programvarans artikelnummer och mittklippenhetens revisionsversion.
LL2	Visar programvarans artikelnummer och den främre vänstra klippenhetens revisionsversion.
LL3	Visar programvarans artikelnummer och den främre högra klippenhetens revisionsversion.

## Om (cont'd.)

HJULDRIVNING1	Visar programvarans artikelnummer och den främre högra drivmotorns revisionsversion.
HJULDRIVNING2	Visar programvarans artikelnummer och den främre vänstra drivmotorns revisionsversion.
STYRNING	Visar programvarans artikelnummer och den bakre högra drivmotorns revisionsversion.
FÖRLADDNING	Visar programvarans artikelnummer och förladdningsstyrenhetens revisionsversion.
BATTERI	Visar programvarans artikelnummer och batteriets revisionsversion.
CAN-BUSS	Visar status för maskinens kommunikationsbuss.
HJULDRIVNING	Visar programvarans artikelnummer och trehjulsdriivsatsens (i förekommande fall) revisionsversion.

**Obs:** Låst under Låsta menyer – endast tillgänglig med PIN-kod. Se [Åtkomst till låsta menyer \(sida 19\)](#).

### Åtkomst till låsta menyer

**Obs:** Den fabriksinställda PIN-koden för maskinen är antingen 0000 eller 1234.

Om du har ändrat PIN-koden och därefter glömt den nya koden kan du kontakta en auktoriserad Toro-återförsäljare för att få hjälp.

1. I HUVUDMENYN bläddrar du ned till INSTÄLLNINGSMENYN med hjälp av mittknappen och trycker därefter på den högra knappen.
2. I INSTÄLLNINGSMENYN bläddrar du ned till den LÅSTA MENYN med hjälp av mittknappen och trycker därefter på den högra knappen.
3. Ange PIN-koden genom att trycka på mittknappen tills den rätta första siffran visas. Tryck sedan på högerknappen för att gå till nästa sifфра. Upprepa detta steg tills den sista siffran har angetts och tryck på högerknappen igen.
4. Tryck på mittknappen för att ange PIN-koden. Vänta tills den röda indikatorlampan på InfoCenter tänds.

**Obs:** Om InfoCenter bekräftar PIN-koden och den låsta menyn blir tillgänglig visas ordet "PIN" i skärmens övre högra hörn.

Du kan visa och ändra inställningarna i den låsta menyn. När du har fått åtkomst till den låsta menyn bläddrar du ned till alternativet Lås inställn. Tryck på högerknappen för att ändra inställningen.

- Om du ställer in Lås inställn. på AV kan du se och ändra inställningarna i den låsta menyn och visa informationsskärmarna för klippenhetens motor och för hjuldrivningen utan att ange PIN-koden.
- Om du ställer in Lås inställn. på PA döljs de låsta alternativen och du måste ange PIN-koden för att ändra inställningarna i den låsta menyn.

När du har angivit PIN-koden vrider du tändningslåset till det AVSTÄNGDA LÄGET och tillbaka till det PÅSLAGNA LÄGET för att aktivera och spara den här funktionen.

**Obs:** Spärra den låsta menyn genom att vrida tändningslåset till det AVSTÄNGDA LÄGET och sedan till det PÅSLAGNA LÄGET.

### Ställa in lösenordet för maskinkonfigurering

Du kan ställa in ett lösenord i InfoCenter, så att en operatör inte kan komma åt specifika InfoCenter-skärmar utan lösenordet. Se [Förstå menyalternativen för InfoCenter \(sida 17\)](#) för de InfoCenter-skärmar som är lösenordsskyddade.

1. Från menyn INSTÄLLNINGAR väljer du LÅS INSTÄLLN.
2. Ställ in LÅS INSTÄLLN. till PÅ.
3. När du uppmanas anger du det fyrsiffriga lösenordet.
4. Vrid tändningsnyckeln till det AVSTÄNGDA LÄGET om du vill spara lösenordet.

**Obs:** Om du glömmer det användarinställda lösenordet kan du få ett tillfälligt lösenord från en auktoriserad Toro-återförsäljare.

### Förstå indikatorn för fellogg

Om ett fel uppstår visas en felkod på InfoCenter-skärmen, och en röd blinkande lampa visas ovanför skärmen.

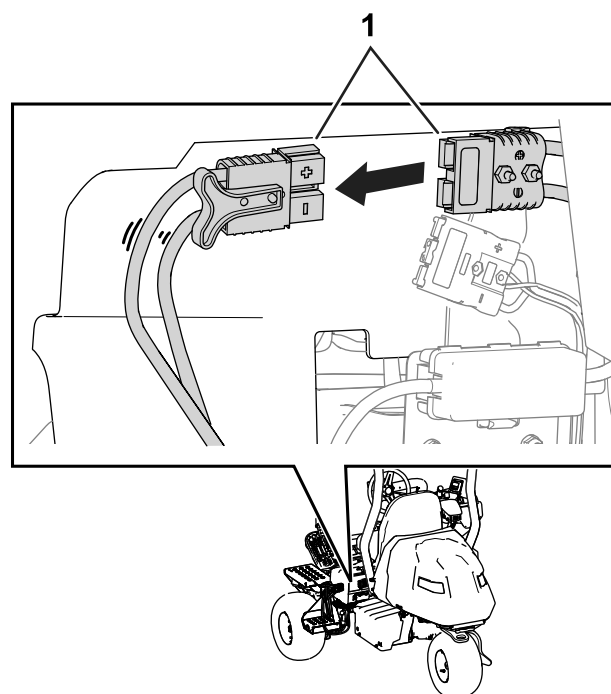
Felet lagras i en loggpost som finns i FELMENYN och som du eller distributören kan använda för att identifiera problemet som föranledde felet.

En lista över fel finns i *servicehandboken* eller hos en auktoriserad Toro-återförsäljare.

## Huvudströmkontakter

Innan du laddar maskinen, utför arbete på maskinen eller installerar, tar bort eller utför arbete på klippenheterna ska du koppla loss maskinen från strömkällan genom att separera

huvudströmkontakterna ([Figur 23](#)), som är placerade längst ned på störtbågen på traktorenhetens vänstra sida. Anslut kontakterna innan du använder maskinen.



Figur 23

g293203

1. Huvudströmkontakter

### ⚠ VAR FÖRSIKTIG

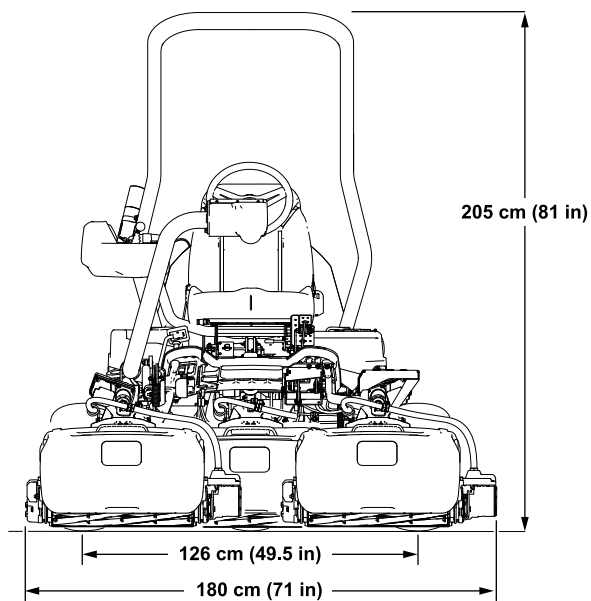
Om du inte kopplar bort strömmen till maskinen kan någon av misstag slå på maskinen och orsaka allvarliga kroppsskador.

Separera alltid kontakterna innan du utför arbete på maskinen.

## Specifikationer

Se [Figur 24](#) och [Specifikationstabell för traktorenhet \(sida 21\)](#) för traktorenhetens mått och vikt.

**Obs:** Specifikationer och konstruktion kan komma att ändras utan föregående meddelande.



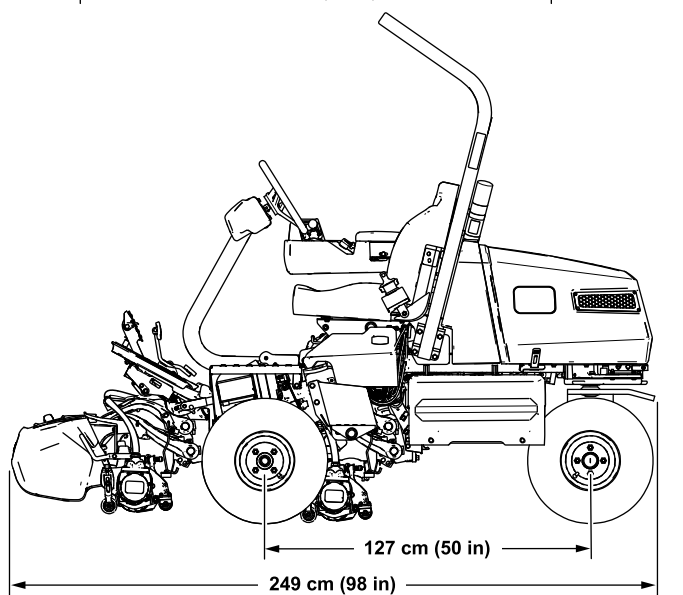
## Elspecifikationstabell

Spänning	48V
Ström	DC (===)
Amperetimmar	213,6 Ah
Kapslingsklassning	IP65

## Redskap/tillbehör

Det finns ett urval av godkända Toro-redskap och -tillbehör som du kan använda för att förbättra och utöka maskinens kapacitet. Kontakta en auktoriserad återförsäljare eller en auktoriserad Toro-återförsäljare. En lista över alla godkända redskap och tillbehör finns på [www.Toro.com](http://www.Toro.com).

Använd endast originalreservdelar och tillbehör från Toro för att garantera optimal prestanda och fortlöpande säkerhet för produkten. Det kan vara farligt att använda reservdelar och tillbehör från andra tillverkare och det kan göra produktgarantin ogiltig.



g289936

Figur 24

## Specifikationstabell för traktorenhet

Klippbredd	151 cm
Hjulspår	126 cm
Hjulbas	127 cm
Total längd (med korgar)	249 cm
Total bredd	180 cm
Total höjd	205 cm
Vikt*	738 kg

\*Traktorenhet utrustad med klippenheter med 11 knivar, utan förare och utrustad med standardsäte.

# Körning

## Före körning

### Säkerhet före användning

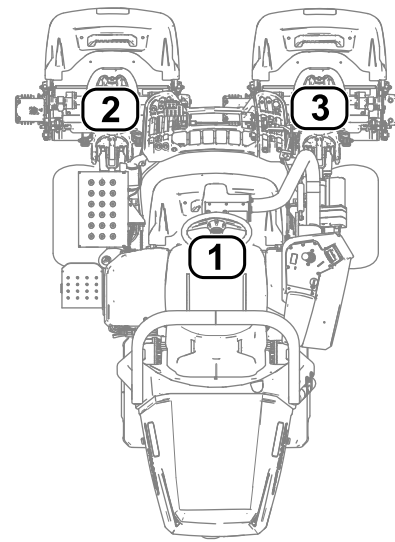
#### Allmän säkerhet

- Låt aldrig barn eller någon som inte har fått utbildning använda eller utföra underhåll på maskinen. Lokala föreskrifter kan begränsa förarens ålder. Det är ägaren som ansvarar för att utbilda alla förare och mekaniker.
- Lär dig hur du använder utrustningen på ett säkert sätt och bekanta dig med manöverorgan och säkerhetsskyltar.
- Koppla in parkeringsbromsen, stäng av maskinen, ta ut nyckeln och vänta tills alla rörelser har stannat innan du lämnar förarsätet. Låt maskinen svalna innan du utför service, justerar, rengör eller ställer den i förvar.
- Lär dig att stanna maskinen och att snabbt stänga av motorn.
- Kontrollera att förarnärvaroreglage, säkerhetsbrytare och säkerhetsanordningar sitter fast och fungerar som de ska. Kör inte maskinen om dessa inte fungerar som de ska.
- Före klippning ska du alltid kontrollera att klippenheterna är i gott fungerande skick.
- Inspektera området där maskinen ska användas och ta bort föremål som maskinen kan slunga iväg.

#### Identifiera klippenheterna

InfoCenter använder numren 1, 2 och 3 för att identifiera varje klippenhet (t.ex. CU1, CU2 och CU3 i menyn OM).

- **1** avser mittklippenheten ([Figur 25](#))
- **2** avser den främre vänstra klippenheten ([Figur 25](#))
- **3** avser den främre högra klippenheten ([Figur 25](#))



Figur 25

g289940

1. Mittklippenhet
2. Främre vänster klippenhet
3. Främre höger klippenhet

## Justera maskininställningarna med InfoCenter.

Du kan justera följande maskininställningar med InfoCenter:

- **Tap-off-fördröjning.** Se [Justera tap-off-fördröjningen \(sida 23\)](#).
- **Cylinderhastighet vid klippning.** Se [Justera klippcylinderhastigheten \(sida 23\)](#).
- **Klippenhetens lägre varvtal.** Se [Ställa in Klippenhet låg hastighet \(sida 23\)](#).
- **Cylinderhastighet vid slipning av klippenheterna.** Se [Justera cylinderhastigheten under slipning \(sida 23\)](#).
- **Klippstyrning.** Se [Ställa in klippstyrningsfunktionen \(sida 24\)](#).
- **Klipphöjd.** Se [Justera klipphöjden \(sida 24\)](#).
- **Antal klippenhetsknivar.** Se [Justera antalet klippenhetsknivar \(sida 24\)](#).
- **Maximal klippshastighet.** Se [Justera maximal klippshastighet \(sida 24\)](#).
- **Maximal transporthastighet.** Se [Justera den maximala transporthastigheten \(sida 24\)](#).
- **Maximal backningshastighet.** Se [Justera den maximala backningshastigheten \(sida 24\)](#).
- **Sakta och vända.** Se [Ställa in funktionen Sakta och vända \(sida 24\)](#).

- **Avaktivera en monterad sats för trehjulsdraft.** Se [Avaktivera en monterad sats för trehjulsdraft \(sida 24\)](#).
- **Reservkapacitet för batteri.** Se [Ställa in batterireservkapaciteten \(sida 25\)](#).

**Obs:** Alla inställningar är lösenordsskyddade. Du kan behöva ange ett lösenord för att redigera inställningarna.

## Justera tap-off-fördröjningen

Gå till alternativet TAP-OFF-TID för att justera tap-off-fördröjningen. Funktionen tap-off-fördröjning gör att klippenheterna kan stängas av utan att höjas upp. Fördröjningsinställningen utgör den maxtid som styrspaken för höjning/sänkning ska vara i det bakåtvända läget för att aktivera den här funktionen.

I följande tabell anges tidsalternativen för fördröjning och motsvarande stegantal:

### Alternativ för tap-off-fördröjning

Stegantal	Fördröjningstid (sekunder)
1	Av
2	0,050
3	0,100
4	0,150
5	0,200
6	0,250
7	0,300
8	0,350
9	0,400
10	0,450

**Obs:** Standardfabriksinställningen är 1, vilket inaktiverar denna funktion.

## Justera klippcylinderhastigheten

Gå till alternativet CYLINDERHASTIGHET om du vill justera cylinderhastigheten när du klipper. Denna inställning kan justeras när klippstyrningen är AVSTÄNGD. Se [Ställa in klippstyrningsfunktionen \(sida 24\)](#).

I följande tabell anges alternativ för cylinderhastighet och motsvarande stegantal:

### Alternativ för klippcylinderhastighet

Stegantal	Cylinderhastighet (varv/min)
1	800
2	950

## Alternativ för klippcylinderhastighet (cont'd.)

3	1 100
4	1 250
5	1 400
6	1 550
7	1 700
8	1 850
9	2 000

**Obs:** Standardfabriksinställningen är 2 000 varv/min (steg nummer 9).

## Ställa in Klippenhet låg hastighet

Gå till alternativet för LÅG HASTIGHET för att ställa in hastigheten som sänker ned klippenheterna till marken för klippning. Du kan växla mellan 1 (lägsta hastighet) och 9 (högsta hastighet).

Testa den lägre hastigheten innan du börjar klippa. Justera hastigheten efter behov.

**Obs:** Standardfabriksinställningen är 5.

## Justera cylinderhastigheten under slipning

Gå till alternativet för SLIPNINGSVARVTAL för att justera cylinderhastigheten under slipning.

I följande tabell anges alternativ för cylinderhastighet och motsvarande stegantal:

### Alternativ för cylinderhastighet under slipning

Stegantal	Cylinderhastighet (varv/min)
1	200
2	240
3	280
4	320
5	360
6	400
7	440
8	480
9	520

**Obs:** Standardfabriksinställningen är 200 varv/min (steg nummer 1).

## Justera klippstyrningsfunktionen

### Förstå RDS (Radius-Dependent-Speed) – svängradiehastighetssystemet

Maskinen är utrustad med det patentsökta Radius Dependent Speed™-systemet (RDS) för en konsekvent, högkvalitativ klippkvalitet och ett enhetligt resultat. RDS-systemet är en klippstyrnings- och oberoende hjulhastighetsfunktion som varierar cylinder- och drivmotorernas hastighet för att bibehålla en jämn klippkvalitet och förhindra att gräsmattan skrapas upp i vändningar under klippning.

När du vänder maskinen under klippning (t. ex. under finklippningssvepet) roterar cylindern på insidan med ett långsammare varvtal/min i svängen än cylindern på utsidan. Mittcylindern delar upp skillnaden mellan den invändiga och utvändiga cylinderhastigheten så att alla tre klippenheterna klipper på samma sätt. Ju skarpare svängen är, desto större blir skillnaden mellan cylinderhastigheterna. Om maskinens hastighet dessutom ändras under klippningen justerar RDS-systemet cylinderhastigheten för att bibehålla en jämn klippkvalitet. Den här funktionen gör så att gräsmattan inte tunnas ut lika mycket vid cylindern på insidan (jämfört med andra åkgräsklippare), vilket kan minska ringskador i gräset.

RDS-systemet justerar också hjulmotorhastigheten vid vändningar på liknande sätt som cylindermotorhastigheten ändras i vändningar. Hjulmotorn på insidan vänder med ett lägre varvtal/min än hjulmotorn på utsidan. Detta minimerar hjulskrapning i vändningar och minskar ringskador i gräset.

### Ställa in klippstyrningsfunktionen

Gå till alternativet KLIPPSTYRNING för att ställa in RDS-systemets funktion.

- Klippstyrning PÅ: maskinen använder KLIPPHÖJDSINSTÄLLNINGARNA och alternativen för ANTAL KNIVAR samt vänster och höger hjulhastigheter för att fastställa varje cylinders hastighet.
- Klippstyrning AV: maskinen använder inställningarna för alternativet CYLINDERHASTIGHET. Cylindrarna roterar med konstant hastighet.

**Obs:** Standardfabriksinställningen är PÅ.

## Justera klipphöjden

Gå till alternativet justera KLIPPHÖJDEN för att justera klipphöjden. Klippstyrningsfunktionen måste vara PÅ för att den här funktionen ska kunna användas. Se [Ställa in klippstyrningsfunktionen \(sida 24\)](#).

**Obs:** Standardfabriksinställningen är 3,2 mm.

## Justera antalet klippenhetsknivar

Gå till alternativet ANTAL KNIVAR för att justera antalet klippenhetsknivar. Bestäm antalet knivar i de utrustade klippenheterna och välj lämpligt värde (5, 8, 11 eller 14).

**Obs:** Standardfabriksinställningen är 11.

## Justera maximal klipp hastighet

Gå till alternativet MAXKLIPPNING för att justera den maximala klipp hastigheten. Du kan justera hastigheten från 4,8 km/h till 8,0 km/h i steg om 0,3 km/h.

**Obs:** Standardfabriksinställningen är 6,1 km/h.

## Justera den maximala transporthastigheten

Gå till alternativet MAXTRANSPORT för att justera den maximala transporthastigheten. Du kan justera hastigheten från 8,0 km/h till 16,0 km/h i steg om 0,8 km/h.

**Obs:** Standardfabriksinställningen är 16,0 km/h.

## Justera den maximala backningshastigheten

Gå till alternativet MAXBACKNING för att justera den maximala backningshastigheten. Du kan justera hastigheten från 3,2 km/h till 8 km/h i steg om 0,8 km/h.

**Obs:** Standardfabriksinställningen är 4,0 km/h.

**Obs:** För maskinprogramvaruversionerna A till D är maxhastigheten 4,8 km/h. Uppdatera maskinprogramvaran för att möjliggöra en maxhastighet på 8,0 km/h.

## Ställa in funktionen Sakta och vända

Gå till alternativet SAKTA OCH VÄNDA för att ställa in funktionen Sakta och vända. Funktionen Sakta och vända sänker maskinens hastighet medan du vänder maskinen för att påbörja en ny klippomgång.

**Obs:** Standardfabriksinställningen är AV.

## Avaktivera en monterad sats för trehjulsdraft

Gå till alternativet TREHJULSDRIFTSATS för att avaktivera en monterad sats för trehjulsdraft.



Om du väljer att avaktivera det här alternativet aktiveras satsen igen om du vrider om tändningslåset (stänger av och slår på maskinen) med en monterad sats för trehjulsdrift.

**Obs:** När du monterar satsen för trehjulsdrift aktiveras satsen automatiskt.

## Ställa in batterireservkapaciteten

Navigera till alternativet BATT. RESERV för att ställa in hur stort avstånd som krävs för att transportera maskinen till verkstaden. På så sätt har du tillräckligt med batteriström (när batterinivån blir för låg) för att transportera maskinen till verkstaden för laddning. Se [Övervaka batterisystemets laddningsnivå \(sida 30\)](#).

**Obs:** Du kan justera avståndet från 0,8 km till 8 km i steg om 0,8 km.

## Förstå dialogmeddelandena i InfoCenter

När maskinen kalibreras visas dialogmeddelandena i InfoCenter. Dessa meddelanden är avsedda att guida dig genom kalibreringsprocessen.

Följande tabell är en lista över dessa dialogmeddelanden:

### Dialogmeddelanden

Meddelandsnummer	Meddelandetext i InfoCenter
1	För tillbaka pedalen till neutralläget
4	För gaspedalen framåt till max och håll den nere
5	Maximal framåtkalibrering godkändes
9	Maximal framåtkalibrering misslyckades. Spänning utanför specifikationerna
13	För gaspedalen bakåt till max och håll den nere
14	Maximal backningskalibrering godkändes
16	Maximal backningskalibrering misslyckades. Spänning utanför specifikationerna
17	Kalibrering misslyckades. Pedalens position okänd
18	För tillbaka pedalen till neutralläget. Fortsätt?
100	Kalibrering aktiverad
101	Kalibrering slutförd
102	Vrid tändningslåset
110	Spärra kalibrering. Komponenten svarar ej
111	Spärra kalibrering. Komponent ej klar
112	Spärra kalibrering. Aktivt fel
113	Spärra kalibrering. Inte på plats

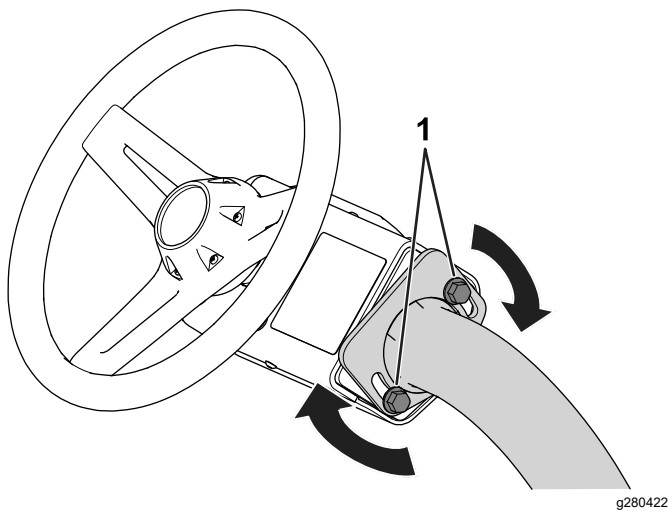
### Dialogmeddelanden (cont'd.)

114	Spärra kalibrering. Ej i neutralläge
115	Spärra kalibrering. I neutralläge
116	Spärra kalibrering. Parkeringsbromsen är inkopplad
300	För tillbaka pedalen till neutralläget
301	Centrera ratten. Fortsätt?
302	Centrera bakhjulet manuellt. Fortsätt?
303	Styr bakhjulet maximalt till vänster. Fortsätt?
304	Styr bakhjulet maximalt till höger. Fortsätt?
305	Mittbakhjulet utom räckhåll
306	Bakhjulsvinkel utom räckhåll
400	Var försiktig: maskinen måste placeras på pallbockar. Fortsätt?
401	Spärra kalibrering. Kontaktor öppen
402	Spärra kalibrering. Pedal i neutralläge
403	För tillbaka pedalen till neutralläget
404	Vänta tills hjulen stannar
405	För gaspedalen framåt till max och håll den nere
406	Kalibrering aktiv. Håll nere pedal
500	Höjning/sänkning utöka aktiv
501	Höjning/sänkning dra tillbaka aktiv
502	För styrspaken till nedsänkt läge
503	För styrspaken till upphöjt läge
504	Är klippenheten monterad? Fortsätt?
1100	Diagnostiska meddelanden om hjuldrivning aktiverat
1101	Styr diagnostiska meddelanden aktiverat

## Tippa ratten

Du kan tippa ratten till en bekväm arbetsposition.

1. Lossa skruvarna ([Figur 26](#)) som fäster ratten på styrarmen.



Figur 26

1. Skruv
- 
2. Tippa ratten till en bekväm position.
  3. Dra åt skruvarna (Figur 26) för att fästa ratten i det justerade läget.

## Utföra dagligt underhåll

**Serviceintervall:** Varje användning eller dagligen

Utför följande förfaranden dagligen innan du slår på maskinen:

- Kontrollera kontakten mellan cylindern och understålet. Se [Kontrollera kontakten mellan cylindern och understålet \(sida 49\)](#).
- Kontrollera lufttrycket i däcken. Se [Kontrollera däcktrycket \(sida 44\)](#).
- Kontrollera säkerhetssystemet. Se [Kontrollera säkerhetssystemet \(sida 28\)](#).
- Kontrollera parkeringsbromsens funktion genom att aktivera parkeringsbromsen och se till att den är inkopplad. Se [Parkeringsbroms \(sida 16\)](#).

## Under arbetets gång

### Säkerhet under användning

#### Allmän säkerhet

- Ägaren/operatören kan förebygga olyckor samt ansvarar för olyckor som kan ge upphov till personskador eller skador på egendom.
- Använd lämpliga kläder, inklusive ögonskydd, långbyxor, rejäla och halkfria skor samt hörselskydd. Sätt upp långt hår och använd inte hängande smycken eller löst sittande kläder.
- Kör inte maskinen om du är sjuk, trött eller påverkad av alkohol eller läkemedel.

- Var fullt koncentrerad på maskinen när du använder den. Delta inte i aktiviteter som kan distrahera dig, eftersom personskador eller skador på egendom då kan uppstå.
- Säkerställ att alla drivenheter är i neutralläge, att parkeringsbromsen är inkopplad och att du sitter i förarsätet innan du startar maskinen.
- Skjutsa inte passagerare på maskinen.
- Håll kringstående och barn borta från arbetsområdet. Se till att gräskorgarna är monterade på maskinen och var försiktig om medarbetare måste närvara.
- Använd endast maskinen om du har god sikt, så att du kan undvika gropar och dolda faror.
- Undvik att klippa vått gräs. Försämrat grepp kan göra att maskinen glider.
- Håll händer och fötter borta från klippenheterna.
- Titta bakåt och nedåt innan du backar för att se till att vägen är fri.
- Var försiktig när du närmar dig hörn med skymd sikt, buskage, träd eller andra objekt som kan försämma sikten.
- Stoppa klippenheterna om du inte klipper.
- Sakta ned och var försiktig när du svänger och korsar vägar och trottoarer med maskinen. Lämna alltid företräde.
- Lämna inte en aktiverad maskin utan uppsikt.
- Gör följande innan du lämnar förarplatsen:
  - Parkera maskinen på ett plant underlag.
  - Sänk ned klippenheterna till marken och se till att de är frångkopplade.
  - Koppla in parkeringsbromsen.
  - Stäng av maskinen och ta ut nyckeln.
  - Vänta tills alla rörliga delar har stannat.
- Använd endast maskinen när sikten och väderförhållandena är goda. Använd inte maskinen när det finns risk för blixtnedslag.

### Säkerhet för vältskyddssystemet

- Ta inte bort några vältskyddsdelar från maskinen.
- Kontrollera att säkerhetsbältet är fastspänt och att du kan knäppa upp det snabbt i en nödsituation.
- Använd alltid säkerhetsbältet.
- Var mycket uppmärksam på hinder som kan finnas ovanför dig och vidrör dem inte.
- Håll vältskyddet i säkert bruksskick genom att regelbundet inspektera det noga och kontrollera att det inte är skadat samt hålla alla fästelement åtdragna.
- Byt ut alla skadade vältskyddsdelar. Reparera eller ändra dem inte.

## Säkerhet i sluttningar

- Sluttningar är en betydande faktor vid olyckor som orsakas av att föraren förlorat kontrollen eller att maskinen välter, vilket kan innebära livsfara eller leda till allvarliga personskador. Du ansvarar för säker drift i sluttningar. Du måste vara extra försiktig när du kör maskinen i en sluttning.
- Utvärdera förhållandena på platsen för att bedöma om sluttningen är säker för körning av maskinen, bland annat genom att undersöka hela arbetsplatsen. Använd alltid sunt förnuft och ett gott omdöme när du utför kontrollen.
- Läs anvisningarna nedan innan du använder maskinen på en sluttning. Innan du använder maskinen ska du utvärdera förhållandena på arbetsplatsen för att fastställa om maskinen kan användas under sådana förhållanden. Förändringar i terrängen kan leda till att maskinens manövrering i sluttningar förändras.
- Undvik att starta, stänga av eller svänga med maskinen i sluttningar. Undvik att göra plötsliga ändringar i hastighet eller riktning. Sväng långsamt och successivt.
- Använd inte maskinen under förhållanden där det råder tvekan om dragkraft, styrning eller stabilitet.
- Avlägsna eller märk ut hinder såsom diken, hål, fåror, gupp, stenar och andra dolda faror. Det kan finnas dolda hinder i högt gräs. Ojämn terräng kan göra att maskinen välter.
- Observera att maskinen kan tappa drivkraft om maskinen körs på vått gräs, tvärs över sluttningar eller nedför en sluttning. Drivhjul som tappar drivkraft kan leda till att maskinen glider och att du förlorar kontrollen över bromsning och styrning.
- Var mycket försiktig när du använder maskinen nära stup, diken, flodbäddar, vattendrag eller andra faror. Maskinen kan välta plötsligt om ett hjul kör över en kant eller kanten ger med sig. Håll ett säkert avstånd mellan maskinen och riskfyllda områden.
- Identifiera faror nere vid slutet av sluttningen. Klipp sluttningen med en handgräsklippare om det finns faror.
- Håll om möjligt klippenheterna nedsänkta mot marken när du kör i sluttningar. Maskinen kan bli ostadig om klippenheterna höjs vid körning i sluttningar.
- Var mycket försiktig när du använder gräsuppsamlingssystem och andra redskap. De kan ändra maskinens stabilitet och leda till att du förlorar kontrollen.

## Köra in maskinen

Det tar åtta körtimmar att köra in maskinen.

De första körtimmarna är mycket viktiga för maskinens framtida driftsäkerhet. Maskinens funktioner och prestanda bör övervakas noga så att eventuella mindre problem, som kan leda till större problem, kan upptäckas och korrigeras. Inspektera maskinen ofta under inkörningen med avseende på lösa fästanordningar och andra fel.

## Slå på maskinen

**Obs:** Inspektera områdena under klippenheterna och säkerställ att inget skräp har fastnat där.

1. Sätt dig i förarsätet och spänn fast säkerhetsbältet.
2. Sätt i nyckeln i brytaren och för den till det PÅSLAGNA läget.

## Kontrollera maskinen efter att ha slagit på maskinen

1. För funktionsreglaget till KLIPPLÄGET.
2. Koppla ur parkeringsbromsen.
3. För styrspaken för höjning/sänkning tillfälligt framåt.

Klippenheterna ska i detta läge sänkas ned och alla cylindrar ska rotera.

4. För styrspaken för höjning/sänkning bakåt.

Klippcylindrarna ska då sluta rotera och klippenheterna ska höjas upp helt till transportläget.

## Säkerhetssystemets funktioner

**Serviceintervall:** Varje användning eller dagligen

### **⚠ VAR FÖRSIKTIG**

**Om säkerhetsbrytarna är fränkopplade eller skadade kan maskinen plötsligt aktiveras, vilket i sin tur kan leda till personskador.**

- **Gör inga otillåtna ändringar på säkerhetsbrytarna.**
- **Kontrollera säkerhetsbrytarnas funktion dagligen och byt ut eventuella skadade brytare innan du kör maskinen.**

Syftet med säkerhetssystemet är att förhindra att maskinen används om det medför risk för skada på dig eller maskinen.

Säkerhetssystemet förhindrar att maskinen rör sig om inte:

- Parkeringsbromsen är urkopplad.
- Du sitter i förarsätet.
- Funktionsreglaget är i KLIPPLÄGET eller i TRANSPORTLÄGET.

Dessutom förhindrar säkerhetssystemet cylindrarna från att fungera om funktionsreglaget inte är i KLIPPLÄGET (förutom när maskinen befinner sig i slipningsläge).

## Kontrollera säkerhetssystemet

Utför följande steg för att kontrollera säkerhetssystemet:

- Res dig ur sätet, slå på maskinen, koppla ur parkeringsbromsen, för funktionsreglaget till KLIPPLÄGET eller TRANSPORTLÄGET och tryck ned gaspedalen.

Maskinen ska inte sättas i rörelse eftersom du inte sitter i sätet. Detta indikerar att säkerhetssystemet fungerar korrekt. Åtgärda problemet om något inte fungerar korrekt.

- Sitt i sätet, slå på maskinen, koppla in parkeringsbromsen, för funktionsreglaget till KLIPPLÄGET eller TRANSPORTLÄGET och tryck ned gaspedalen.

Maskinen ska inte sättas i rörelse eftersom parkeringsbromsen är inkopplad. Detta indikerar att säkerhetssystemet fungerar korrekt. Åtgärda problemet om något inte fungerar korrekt.

- Sitt i sätet, slå på maskinen, koppla ur parkeringsbromsen, för funktionsreglaget till NEUTRALLÄGET och tryck ned gaspedalen.

Maskinen ska inte röra på sig eftersom funktionsreglaget är i NEUTRALLÄGET. Detta indikerar att säkerhetssystemet fungerar korrekt. Åtgärda problemet om något inte fungerar korrekt.

- Sitt i sätet, för gaspedalen till NEUTRALLÄGET, för funktionsreglaget till NEUTRALLÄGET, koppla in parkeringsbromsen, slå på maskinen och för styrspaken för höjning/sänkning framåt för att sänka ned klippenheterna.

Klippenheterna bör sänkas, men ska inte börja rotera. Om de börjar rotera fungerar inte säkerhetssystemet som det ska. Rätta till problemet innan du använder maskinen.

## Köra maskinen utan att klippa

- Kontrollera att klippenheterna är i helt upphöjt läge.

- Sitt i sätet, spänn fast säkerhetsbältet, koppla ur parkeringsbromsen och för funktionsreglaget till TRANSPORTLÄGET för att köra maskinen utan att klippa.
- Närma dig alltid oregelbundna ytor med reducerad hastighet och var försiktig i mycket kuperad terräng.
- Lär dig hur bred maskinen är. Försök inte att köra mellan två närliggande föremål – då slipper du kostsamma skador och driftstopp.

## Klippa greenen

Innan du påbörjar klippning ska du öva på att utföra grundläggande maskinfunktioner (t.ex. slå på och stanna maskinen, höja och sänka klippenheterna samt vända) på en öppen plats.

Inspektera området, leta efter skräp och avlägsna allt som skulle kunna skada klippenheterna under klippning. Avlägsna flaggan från koppen och avgör i vilken riktning det är bäst att klippa. Utgå från föregående klippriktning när du bestämmer ny klippriktning. Klipp alltid ett annat mönster än det du klippte senast eftersom det minskar grässtrånas benägenhet att lägga sig ned, och ökar chanserna att de blir klippta.

## Klippa gräsmattan

1. Starta i ena kanten av greenen, så att du kan använda bandklippningsproceduren.  
**Obs:** Den ger minimal komprimering och efterlämnar ett snyggt och prydligt mönster på greenen.
2. För funktionsreglaget till KLIPPLÄGET.
3. För styrspaken för höjning/sänkning av klippenheterna framåt när gräskorgarnas främre kanter korsar gräsmattans ytterkant.

**Obs:** Då släpps klippenheterna ned på gräset och cylindrarna startas.

**Viktigt:** Eftersom den mittersta klippenheten sänks och höjs något efter att de främre klippenheterna sänks/höjs bör du öva dig på att uppnå en bra tajming som gör att du slipper klippa rester i efterhand.

Höjning och sänkning av mittklippenheten baseras på markhastighet. En långsammare markhastighet ökar fördröjning av höjning eller sänkning, och en snabbare hastighet minskar fördröjning av höjning eller sänkning. Maskinen övervakar markhastigheten och uppdaterar fördröjningen så att alla tre klippenheterna sänks ned på rad.

- Överlappa den tidigare klippremsan så lite som möjligt under nästkommande vända.

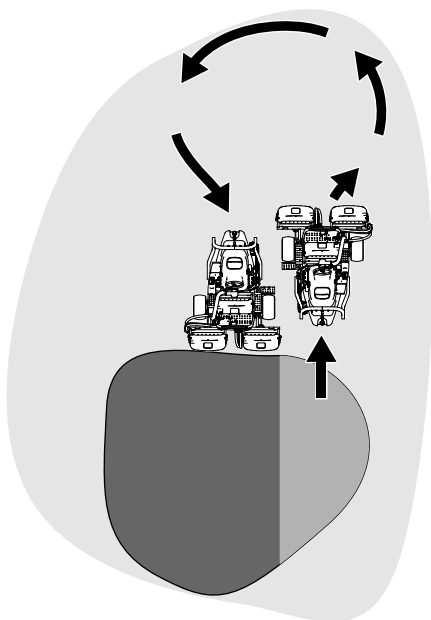
**Obs:** Etablera en tänkt siktlinje ca 1,8 till 3 m framför maskinen till kanten av den oklippta delen av greenen så att du klipper i en rak linje och håller maskinen på ett jämnt avstånd till förra klippvändans kant (Figur 28). Inkludera rattens ytterkant i siktlinjen, dvs. håll rattkanten i linje med en punkt som alltid är på samma avstånd från maskinens framkant.

- När gräskorgarnas främre del går över gräsmattans ytterkant drar du styrspaken för höjning/sänkning bakåt och håller kvar den i det läget tills klippenheterna är upphöjda. Då stannar cylindrarna och klippenheterna höjs upp.

**Viktigt:** Tajma den här proceduren rätt för att undvika att klipparna klipper i puttgreenområdet, men samtidigt klipper så mycket som möjligt av greenen för att minimera den mängd gräs som lämnas runt det yttre gränsområdet.

- Du kan förkorta arbetstiden och underlätta uppställningen inför nästa klippvända genom att tillfälligt vända maskinen i motsatt riktning och sedan vända den i riktning mot den oklippta delen. Den här rörelsen utgör en droppformad sväng (Figur 27) som snabbt placerar dig i läge för nästa klippsträcka.

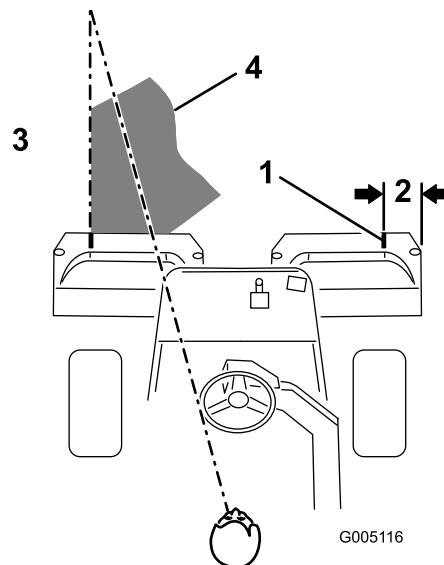
**Obs:** Om funktionen Sakta och vända är aktiverad saktar maskinen ned under vändningen utan att du behöver släppa på trycket mot gaspedalen.



Figur 27

g229671

**Obs:** Försök att göra så små svängar som möjligt. I varmt väder är det dock bra att göra en större sväng för att minimera skador på gräsytan.



Figur 28

g005116

- Inriktningstejp
- Ca 12,7 cm
- Klipp gräset till vänster.
- Håll fokuspunkten 2–3 m framför maskinen.

**Viktigt:** Stanna aldrig maskinen på en gräsmatta, särskilt inte när klippenheterna är igång – det kan skada gräsytan. Om du stannar maskinen på en våt gräsmatta kan hjulen lämna märken eller fördjupningar i gräset efter sig.

## Klippa det yttre gränsområdet och avsluta arbetet

- Avsluta greenklippningen med att klippa det yttre gränsområdet. Byt klippriktning i förhållande till den föregående klippningen.

Se [Förstå RDS \(Radius-Dependent-Speed\) – svängradie hastighetssystemet \(sida 24\)](#) för att förbättra slutresultatet och minska ringskador.

**Obs:** Anpassa alltid klippningen efter väder- och gräsförhållanden, och var noga med att byta klippriktning i förhållande till den föregående klippningen.

- När du har klippt klart det yttre gränsområdet ska du föra styrspaken för höjning/sänkning bakåt för att stoppa cylindrarna (om tap-off-fördröjningsfunktionen är aktiverad) och sedan köra till gräsmattan. När samtliga klippenheter befinner sig utanför klippområdet för du styrspaken för höjning/sänkning bakåt för att höja upp klippenheterna.

**Obs:** Detta minimerar mängden gräsklumpar på greenen.

3. Sätt tillbaka flaggan.
4. Töm gräskorgarna på allt gräsklipp innan du åker till nästa green.

**Obs:** Tunga våta gräsklipp är påfrestande för korgar, fjädring och manöverdon. Detta tynger ned maskinen i onödan, vilket minskar energieffektiviteten.

## Övervaka batterisystemets laddningsnivå

Se huvudinformationsskärmen i InfoCenter för att fastställa batterisystemets laddningsnivå. Se [Använda LCD-skärmen InfoCenter \(sida 16\)](#).

## Förstå meddelanden om låg batterinivå

- När batterinivån sjunker till en låg procentsats visas ett meddelande om låg batterinivå i InfoCenter. När du använder maskinen vid den här batterinivån ska du avsluta nuvarande klippning och sedan transportera maskinen till ett batteriladdningsområde och ladda batterierna. Se [Ladda litiumjonbatterierna \(sida 35\)](#).
- Om batterinivån blir för låg (dvs. under 10 %) när du använder maskinen visas ett meddelande i InfoCenter. När du använder maskinen vid den här batteriprocenten kan du endast transportera maskinen med långsam hastighet och klippenheterna kan inte aktiveras. Transportera maskinen till ett batteriladdningsområde och ladda batterierna. Se [Ladda litiumjonbatterierna \(sida 35\)](#).

## Stänga av motorn

1. Flytta maskinen till ett plant underlag.
2. För funktionsreglaget till NEUTRALLÄGET.
3. Koppla in parkeringsbromsen.
4. Vrid nyckeln till det AVSTÄNGDA LÄGET för att stänga av maskinen.
5. Ta ut nyckeln.

## Efter körning

## Säkerhet efter användning

### Allmän säkerhet

- Koppla in parkeringsbromsen, stäng av maskinen, ta ut nyckeln och vänta tills alla rörelser har stannat innan du lämnar förarsätet. Låt maskinen svalna innan du utför service, justerar, rengör eller ställer den i förvar.
- Rengör maskinen, särskilt klipp- och drivenheterna, från gräs och skräp för att förhindra bränder.
- Koppla loss huvudströmkontakterna när du förvarar eller transporterar maskinen.
- Koppla ur redskapets drivning när du transporterar maskinen eller inte använder den.
- Låt maskinen svalna innan du ställer undan maskinen i ett slutet utrymme.
- Underhåll och rengör säkerhetsbälten vid behov.
- Förvara inte maskinen i närheten av en öppen låga, gnista eller tändlåga, t.ex. på en varmvattenberedare eller någon annan apparat.

### Säker bogsering

- Bogsera endast om maskinen har en draganordning avsedd för bogsering. Anslut inte någon bogseringsutrustning annat än till draganordningen.
- Följ tillverkarens rekommendationer rörande viktgränser för utrustning som bogseras samt bogsering i sluttningar. I sluttningar kan den bogserade utrustningens vikt göra att drivningen går förlorad och att du tappar kontrollen.
- Låt aldrig någon åka i eller på den utrustning som bogseras.
- Kör alltid långsamt och beräkna extra lång stoppsträcka vid bogsering.

## Säkerhet för batteri och laddare

### Allmänt

- Felaktigt bruk eller underhåll av batteriladdaren kan leda till personskador. Följ alla säkerhetsföreskrifter för att minska riskerna.
- Använd endast den medföljande laddaren för batteriladdning.
- Bekräfta vilken spänning som är tillgänglig i ditt land innan du använder laddaren.
- Vid anslutning till ett nätuttag utanför USA använder du vid behov en kontaktadapter med tillbörlig utformning för eluttaget.

- Ladda inte maskinen under regniga eller våta förhållanden.
- Utsätt inte laddaren för väta och skydda den från regn och snö.
- Användning av tillbehör som inte rekommenderas eller säljs av Toro kan leda till brandrisk, elektriska stötar och skador.
- För att minska risken för batteriexplosion ska du följa dessa anvisningar och anvisningarna för all utrustning som du tänker använda i närheten av laddaren.
- Batterier kan avge explosiva gaser om de är kraftigt överladdade.
- Öppna inte batterier.
- Undvik kontakt med vätskan i händelse av att batteriet läcker. Om du råkar komma i kontakt med vätskan ska du spola med vatten och söka läkarhjälp. Vätska som läcker ur batteriet kan orsaka irritationer eller brännskador.
- Kontakta en auktoriserad Toro-återförsäljare för att serva eller byta ut ett batteri.

## Utbildning

- Låt aldrig barn eller personer som inte utbildats använda eller utföra service på laddaren. Lokala föreskrifter kan begränsa förarens ålder. Det är ägaren som ansvarar för att utbilda alla förare och mekaniker.
- Läs, ta till dig och följ alla anvisningar på laddaren och i bruksanvisningen innan du använder laddaren. Bekanta dig med hur laddaren ska användas.

## Förberedelser

- Håll kringstående och barn på avstånd under laddning.
- Använd lämpliga kläder under laddning, inklusive ögonskydd, långbyxor och kraftiga halkfria skor.
- Stäng av maskinen och vänta i 5 sekunder tills maskinen är helt avstängd före laddning. Underlåtenhet att göra detta kan orsaka överslag.
- Säkerställ att utrymmet är väl ventilerat under laddning.
- Läs och följ samtliga laddningsföreskrifter.
- Laddaren är endast avsedd för användning i nominella 120 och 240 V AC-kretsar och är utrustad med en jordningskontakt för 120 V AC-bruk. Vid användning i kretsar på 240 V kontaktar du en auktoriserad Toro-återförsäljare för att erhålla rätt strömsladd.

## Körning

- Använd sladden med varsamhet. Bär aldrig laddaren i sladden och dra aldrig i strömsladden

när du ska koppla bort laddaren från uttaget. Utsätt inte sladden för värme och låt den inte komma i kontakt med olja eller vassa kanter.

- Anslut laddaren direkt till ett jordat uttag (med tre stift). Anslut inte laddaren till ett ojordat uttag, inte ens med en adapter.
- Manipulera inte den medföljande strömsladden eller kontakten.
- Undvik att placera metallföremål i närheten av eller på ett batteri. Det kan ge upphov till gnistor eller kortsluta elektriska delar, vilket kan leda till explosion.
- Ta av dig metallföremål som ringar, armband, halsband och klockor när du arbetar med litiumjonbatterier. Ett litiumjonbatteri kan producera tillräckligt med ström för att orsaka en allvarlig brännskada.
- Använd inte laddaren om inte sikten och belysningen är bra.
- Använd lämplig förlängningssladd.
- Om strömsladden är skadad när den sätts i kopplar du loss den från vägguttaget och kontaktar en auktoriserad Toro-återförsäljare för att byta sladden.
- Koppla bort laddaren från eluttaget när den inte används, innan du flyttar den till en annan plats samt innan underhåll utförs på den.

## Underhåll och förvaring

- Förvara laddaren inomhus på en torr, säker plats som inte är tillgänglig för obehöriga användare.
- Ta inte isär laddaren. Ta laddaren till en auktoriserad Toro-återförsäljare om service eller reparation behövs.
- Lossa strömsladden från uttaget innan du påbörjar underhåll eller rengöring för att minska risken för elektriska stötar.
- Underhåll eller byt vid behov ut etiketter med säkerhetsföreskrifter och instruktioner.
- Använd inte laddaren med en skadad sladd eller kontakt. Byt omedelbart ut en skadad sladd eller kontakt.
- Om laddaren har utsatts för stötar eller slag, tappats eller på annat sätt skadats ska du inte använda den, utan ta med den till en auktoriserad Toro-återförsäljare.

## Inspektera och rengöra efter klippningen

Tvätta maskinen ordentligt efter klippning med en trädgårdsslang utan munstycke, så att det höga vattentrycket inte orsakar föroreningar eller skador

på tätningar, lager eller elektronik. **Tvätta inte elanslutningarna med vatten.**

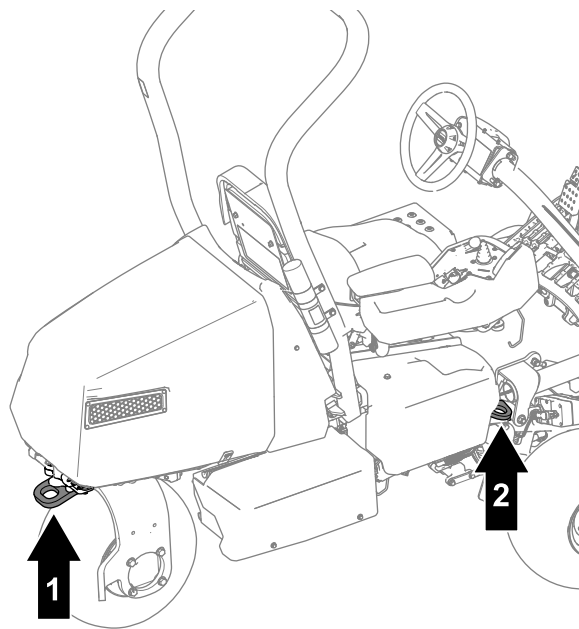
**Viktigt:** Använd inte bräckt eller återvunnet vatten (gråvatten) när du gör rent maskinen.

**Viktigt:** Tvätta inte maskinen med högtryckstvätt. Högtryckstvättar kan skada elsystemet, viktiga dekaler kan lossna eller fett som behövs vid friktionspunkterna kan tvättas bort. Vattnet kan då ta sig in under tätningar och förorena olja eller höljen med fettinnehåll. Undvik överdriven användning av vatten i närheten av kontrollpanelen och batterierna.

Inspektera klippenheterna så att de är skarpa efter att du har rengjort maskinen.

## Transportera maskinen

- Var försiktig när du lastar på eller av maskinen från en släpvagn eller lastbil.
- Använd en ramp i fullbredd när du lastar maskinen på en släpvagn eller lastbil.
- Bind fast maskinen så att den sitter säkert med spännband, kedjor, vajrar eller rep. Både den främre och den bakre spännremmen ska riktas nedåt och ut från maskinen (Figur 29).



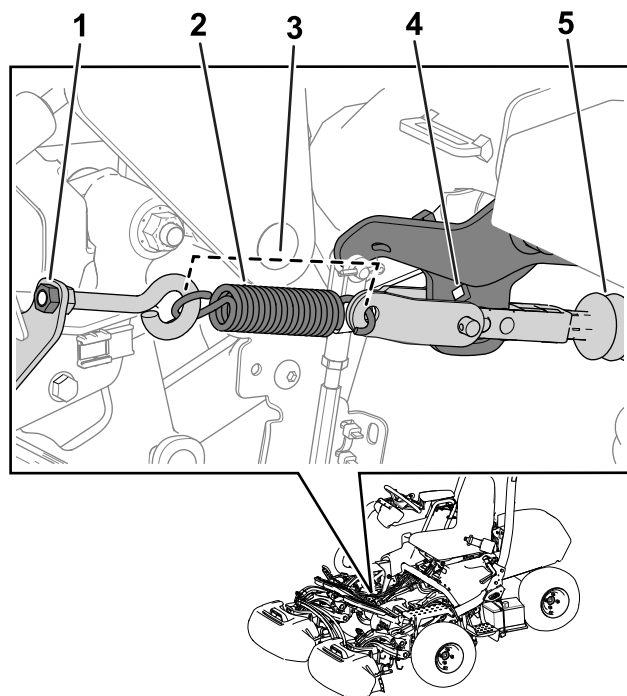
Figur 29

g292693

1. Bakre fästögla
2. Fästögla (vardera sida av maskinen)

## Bogsera maskinen

**Obs:** Detta förfarande beskrivs i [Figur 30](#).



Figur 30

g267401

1. Mutter
2. Fjäder
3. Fjäderlängd – 11,4 cm
4. Hål i armfästet
5. Manövreringsaxel

Du måste utföra följande förfarande för att bogsera maskinen och frigöra bromscylindern:

1. Koppla in parkeringsbromsen.
2. Ta ut nyckeln och koppla ur huvudströmkontakterna.

**Viktigt:** Om huvudströmkontakterna är anslutna under bogsering kan elektriska skador uppstå.

3. Om trehjulsdriivsatsen finns monterad ska du koppla loss satskablagekontakterna från huvudkablaget.

**Viktigt:** Om satsen och maskinkablagen är anslutna under bogsering kan elskador uppstå.

4. Blockera frambäckens båda sidor med klossar.
5. Frigör spänning från fjädern genom att lossa muttern som fäster öglebulten på fjäderfästet ([Figur 30](#)).
6. Ta bort fjädern.
7. För in en spärr ( $\frac{3}{8}$  tum) genom hålet i armfästet och tryck in manövreringsaxeln.



## ⚠ FARA

När manöverdonet frigörs från bromsen kan maskinens hjul rotera fritt. En maskin i frihjulsläge kan orsaka allvarliga personskador bland kringstående.

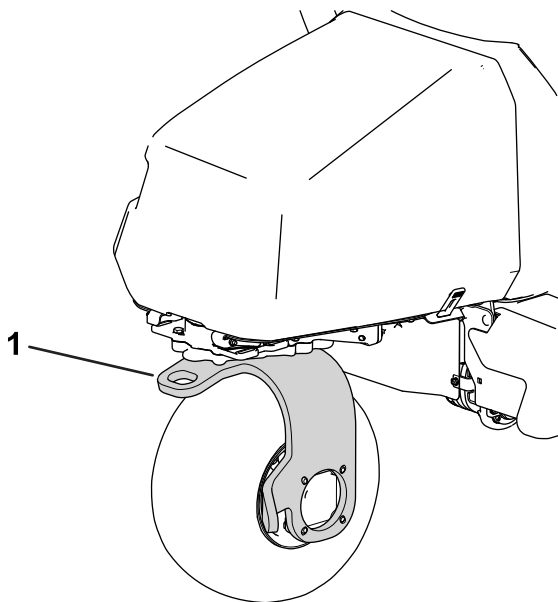
Koppla in parkeringsbromsen om maskinen inte bogseras.

8. Se till att någon sitter i sätet, spänn fast säkerhetsbältet och använd bromsen när du bogserar maskinen.

**Obs:** Detta säkerställer att maskinen är under kontroll när du bogserar maskinen.

9. Ta bort blockeringen från hjulen.
10. Koppla ur parkeringsbromsen när maskinen är redo att bogseras.
11. Använd den bakre hjulgaffeln för att bogsera maskinen (Figur 31).

**Viktigt:** Överskrid inte 5 km/h när du bogserar maskinen. Skador på elektriska komponenter kan uppstå.



Figur 31

g270135

1. Bakre hjulgaffel

När du har bogserat maskinen till slutdestinationen ska du utföra följande steg:

1. Koppla in parkeringsbromsen.
2. Ta bort dragremmen från hjulgaffeln.
3. Montera fjädern enligt Figur 30.
4. Dra åt öglebultmuttern så att fjäderlängden är 11,4 cm när den är monterad (Figur 30).

## Underhålla litiumjonbatterierna

### ⚠ VARNING

Batterierna innehåller hög spänning som kan orsaka brännskador eller farliga stötar.

- Försök inte öppna batterierna.
- Var väldigt försiktig när du hanterar ett batteri med sprucket hölje.
- Använd endast laddaren som är avsedd för batterierna (modell 04012).

Litiumjonbatterierna har en tillräcklig laddning för att utföra avsett arbete under sin livslängd. Under de första fyra årens drift är den totala ytan som du kan klippa per enskild full laddning 13 006 m<sup>2</sup> (). Denna prestanda baseras på följande villkor:

- Dina cylinderknivar och understål är vassa.
- Justera understålets och cylinderns kontakt enligt bruksanvisningen.
- Trimsatsen är inställd på hälften av klipphöjden eller högre.
- De bakre rullborstarna är inställda på den lättaste kontakten.
- Ett transportavstånd på 12,9 km krävs.
- Den golfbana som du utför arbetet på är lätt kuperad.

Den totala mängden arbete som batterierna kan utföra på en enda laddning minskar gradvis med tiden.

**Obs:** Resultaten kan variera beroende på avståndet som behövs för att transportera maskinen, hur kuperad terrängen är, understålets och cylinderns inställningar och skärpa och andra faktorer som diskuteras i det här avsnittet.

Följ dessa riktlinjer för att uppnå maximal batterilivslängd och -användning:

- Öppna inte batteriet. Det finns inga delar som kan servas inuti. Garantin ogiltigförklaras om du öppnar batteriet. Batterierna skyddas av manipuleringsvarnande enheter.
- Förvara/parkera maskinen i ett rent och torrt garage eller förvaringsområde **och skydda den från direkt solljus, värmekällor, regn och våta förhållanden**. Förvara den inte i utrymmen där temperaturen understiger  $-30\text{ °C}$  eller överstiger  $60\text{ °C}$ . **Temperaturer utanför detta intervall skadar batterierna**. Höga temperaturer vid

förvaring, särskilt då batteriet har hög laddning, minskar batteriernas livslängd.

- Om maskinen ska stå i förvar i mer än 10 dagar ska du se till att den står svalt och torrt, skyddad från direkt solljus, regn och våta förhållanden och att den är minst 50 % laddad.
- Batteriet kan överhettas vid klippning i varma förhållanden eller solljus. Om detta inträffar visas en varning om hög temperatur i InfoCenter. Under dessa omständigheter är klippenheterna fränkopplade och maskinen saktar ned.

Kör maskinen till en sval plats skyddad från direkt solljus, stäng av maskinen och låt batteriet svalna helt innan du fortsätter arbetet.

- Justera kontakten mellan cylindern och understålet så att den är så lätt som möjligt. Detta minskar kraften som behövs för att köra klippenheterna och ökar mängden arbete som maskinen kan utföra per laddning. Se [Kontrollera kontakten mellan cylindern och understålet \(sida 49\)](#).
- Se till att understålets och rullens skärpa bibehålls. En slö kniv ökar strömförbrukningen och minskar mängden arbete som maskinen utför på varje laddning.
- Om du använder trimmare bör trimmarhöjden inte överskrida mer än hälften av klipphöjden. Om klipphöjden överstiger 13 mm bör trimmarhöjden inte överstiga 6 mm.
- Justera den bakre rullborstens kontakt så att den är så lätt som möjligt. Detta minskar kraften som behövs för att köra klippenheterna och ökar mängden arbete som maskinen kan utföra per laddning.
- Använd endast lampor (om din maskin är utrustad med belysningsatts) när det är nödvändigt.

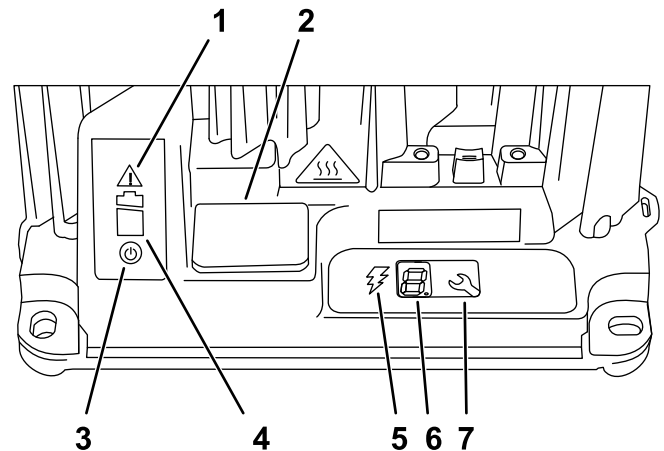
## Transportera litiumjonbatterierna

Den amerikanska transportmyndigheten och andra internationella transportmyndigheter kräver att litiumjonbatterier endast transporteras i speciella förpackningar av speditörer som har specialtillstånd för sådan batteritransport. I USA är det dock tillåtet att transportera batterier om de är monterade på maskinen som batteridrivna utrustning, förutsatt att vissa föreskrifter följs. Kontakta den amerikanska transportmyndigheten eller lämpligt statligt organ i ditt land angående detaljerade föreskrifter angående transport av batterierna eller maskinen utrustad med batterierna.

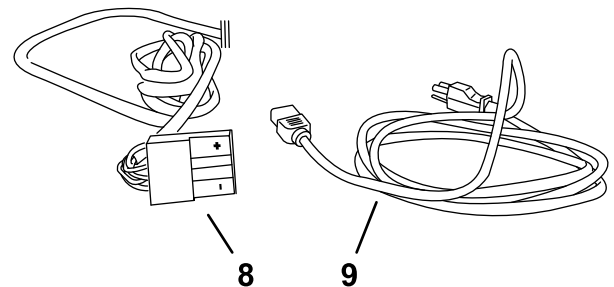
Kontakta din auktoriserade Toro-återförsäljare för mer information om hur du transporterar ett batteri.

## Så här fungerar litiumjonbatteriladdaren

Se [Figur 32](#) för en översikt över batteriladdarens indikatorer och sladdar.



g251620



g251632

Figur 32

- |                                       |                                  |
|---------------------------------------|----------------------------------|
| 1. Felindikeringslampa                | 6. LCD-skärm                     |
| 2. USB-portlucka                      | 7. Valknapp                      |
| 3. Indikatorlampa för växelström      | 8. Utgående anslutning och sladd |
| 4. Indikatorlampa för batteriladdning | 9. Strömssladd                   |
| 5. Indikatorlampa för laddningsutgång |                                  |

## Ansluta till en strömkälla

För att minska risken för elektriska stötar har denna laddare en jordad kontakt med 3 stift (typ B). Om kontakten inte passar i vägguttaget finns andra jordade kontaktyper tillgängliga. Kontakta en auktoriserad Toro-återförsäljare.

Ändra inte laddaren eller strömssladden på något sätt.

## ▲ FARA

Kontakt med vatten under laddning av maskinen kan orsaka elektriska stötar som kan leda till personskador eller dödsfall.

- Hantera inte kontakten eller laddaren med våta händer eller när du befinner dig i vatten.
- Ladda inte batterierna under regniga eller våta förhållanden.

**Viktigt:** Kontrollera regelbundet att det inte finns några hål eller sprickor i strömsladdens isolering. Använd inte en skadad sladd. Dra inte sladden genom stillastående vatten eller vått gräs.

1. Sätt i strömsladdens laddarkontakt i laddarens matchande eluttag.

## ▲ VARNING

En skadad laddarsladd kan leda till elektriska stötar och brand.

Inspektera strömsladden noga innan du börjar använda laddaren. Använd inte laddaren om sladden är skadad; införskaffa en ny sladd.

2. Sätt i strömsladdens väggkontakt i ett jordat eluttag.

## Ladda litiumjonbatterierna

### ▲ VAR FÖRSIKTIG

Om du försöker ladda batterierna med en laddare som inte tillhandahålls av Toro kan det leda till för hög värme och andra relaterade produktfel, vilket kan leda till egendomsskador och/eller personskador.

Använd laddaren (modell 04012) för att ladda batterierna.

**Viktigt:** Ladda endast batterierna inom det rekommenderade temperaturintervallet. Se följande tabell för det rekommenderat intervall:

**Obs:** Laddaren kommer inte att fungera vid temperaturer som överskrider de lägsta eller högsta temperaturer som anges i följande tabell.

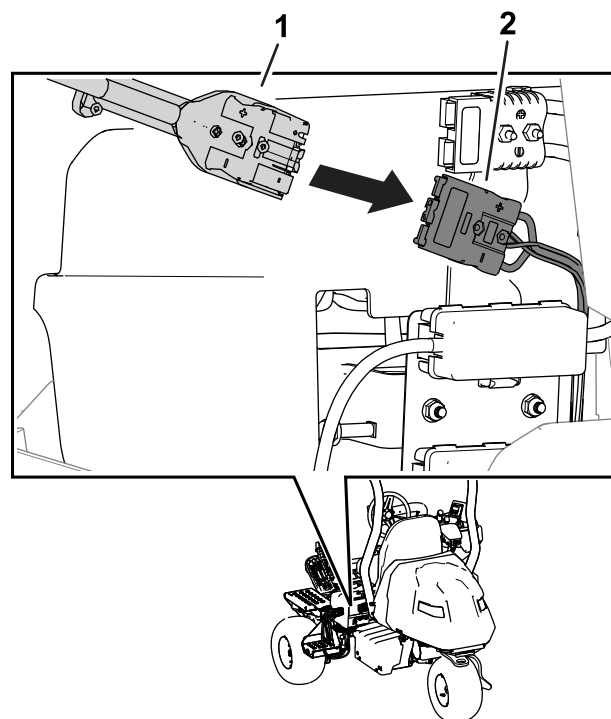
### Rekommenderat temperaturintervall för laddning

### Rekommenderat temperaturintervall för laddning (cont'd.)

Laddningsintervall	0 °C till 45 °C
Låg laddningstemperatur (reducerad ström)	-5 °C till 0 °C
Hög laddningstemperatur (reducerad ström)	45 °C till 60 °C

1. Parkera maskinen på angiven plats för laddning.
2. Koppla in parkeringsbromsen och för funktionsreglaget till NEUTRALLÄGET.
3. Se till att klippenheterna är fränkopplade och sänk ned dem till marken.
4. Stäng av maskinen och ta ut nyckeln.
5. Koppla loss maskinen från strömmen genom att separera huvudströmkontaktarna. Se [Huvudströmkontakter \(sida 20\)](#).
6. Se till att kontakterna är fria från damm och skräp.
7. Skjut in laddningsutgångskontakten i maskinens laddningskontakt ([Figur 33](#)).

**Obs:** Maskinens kontakt är belägen under huvudströmkontakten som är fäst på maskinen.



Figur 33

g292546

1. Laddningskontakt
2. Maskinkontakt

8. Anslut laddarens strömsladd till en strömkälla. Se [Ansluta till en strömkälla \(sida 34\)](#).

9. Observera laddaren för att säkerställa att batterierna laddas.

**Obs:** Indikatorlampan för batteriladdning ska blinka och indikatorn för laddningsutgång ska lysa.

10. Koppla bort laddaren när maskinen når en tillräckligt hög laddningsnivå. Se [Slutföra laddningsprocessen \(sida 36\)](#).

## Övervaka laddningsprocessen och felsökningen

**Obs:** Meddelanden visas på LCD-statusdisplayen under laddningen. De flesta är rutinmeddelanden.

Om ett fel uppstår blinkar felindikatorlampan gult eller avger ett fast, ljusrött sken. Ett felmeddelande börjar med bokstaven E eller F (t.ex. E-0-1-1) och visas i InfoCenter med en siffra i taget.

Se [Felsökning \(sida 52\)](#) för att korrigera ett fel. Om ingen av dessa lösningar korrigerar felet ska du kontakta en auktoriserad Toro-återförsäljare.

## Slutföra laddningsprocessen

När laddningen är klar lyser indikatorlampan för batteriladdning ([Figur 32](#)) med ett fast grönt sken och indikatorlampan för laddningsutgång slocknar.

1. Koppla loss laddningskontakten från maskinens kontakt.
2. Var försiktig när du lägger undan laddaren och sladden i förvaring så att de inte skadas.
3. Kontrollera att huvudströmkontakterna är rena.
4. Anslut huvudströmkontakterna. Se [Huvudströmkontakter \(sida 20\)](#).
5. Slå på maskinen. Se [Slå på maskinen \(sida 27\)](#).
6. Kontrollera laddningsnivån. Se [Använda LCD-skärmen InfoCenter \(sida 16\)](#).

# Underhåll

## Säkerhet vid underhåll

- Innan du kliver ur förarsätet ska du göra följande:
  - Ställ maskinen på ett plant underlag.
  - För funktionsreglaget till NEUTRALLÄGET.
  - Se till att klippenheterna är fränkopplade och sänk ned dem till marken.
  - Koppla in parkeringsbromsen.
  - Stäng av maskinen och ta ut nyckeln.
  - Vänta tills alla rörelser har upphört.
- Låt maskinens komponenter svalna innan du utför underhåll.
- Tillåt endast en kvalificerad reparatör att serva maskinen.
- Koppla loss huvudströmkontakterna innan du utför underhåll.
- Utför om möjligt inget underhåll på maskinen medan den är igång. Håll dig på avstånd från rörliga delar.
- Stötta upp maskinen med pallbockar när du arbetar under maskinen.
- Lätta försiktigt på trycket i komponenter med lagrad energi.
- Håll alla maskindelar i gott bruksskick och samtliga fästelement åtdragna.
- Byt ut alla slitna eller skadade dekaler.
- Använd endast originalreservdelar och tillbehör från Toro för att garantera en säker, optimal prestanda för maskinen. Det kan vara farligt att använda reservdelar från andra tillverkare och det kan göra produktgarantin ogiltig.

## Rekommenderat underhåll

Underhållsintervall	Underhållsförfarande
Efter de första 8 timmarna	<ul style="list-style-type: none"><li>• Dra åt hjulmuttrarna.</li><li>• Byt vätska i drivmotorn.</li></ul>
Varje användning eller dagligen	<ul style="list-style-type: none"><li>• Se efter om säkerhetsbälten är slitna eller har andra skador. Byt ut säkerhetsbälten om någon komponent inte fungerar korrekt.</li><li>• Kontrollera säkerhetssystemet.</li><li>• Inspektera och rengöra efter klippningen.</li><li>• Kontrollera däcktrycket.</li><li>• Kontrollera kontakten mellan cylindern och understålet.</li><li>• Tvätta maskinen (använd inte högtrycksvatten).</li></ul>
Var 50:e timme	<ul style="list-style-type: none"><li>• Kontrollera batterikablarnas anslutningar.</li></ul>
Var 200:e timme	<ul style="list-style-type: none"><li>• Dra åt hjulmuttrarna.</li></ul>
Var 800:e timme	<ul style="list-style-type: none"><li>• Byt vätska i drivmotorn.</li></ul>

# Kontrollista för dagligt underhåll

Kopiera sidan och använd den regelbundet.

Kontrollpunkt	Vecka:						
	Mån.	Tis.	Ons.	Tors.	Fre.	Lör.	Sön.
Kontrollera att säkerhetssystemet fungerar.							
Kontrollera instrumentfunktionen.							
Kontrollera bromsens funktion.							
Kontrollera däcktrycket.							
Kontrollera kontakten mellan cylindern och understålet.							
Kontrollera klipphöjdsinställningen.							
Bättra på skadad lack.							
Tvätta maskinen.							

Anteckningar om särskilda problem		
Kontrollen utförd av:		
Artikel	Datum	Information

## Förberedelser för underhåll

### Höja upp maskinen

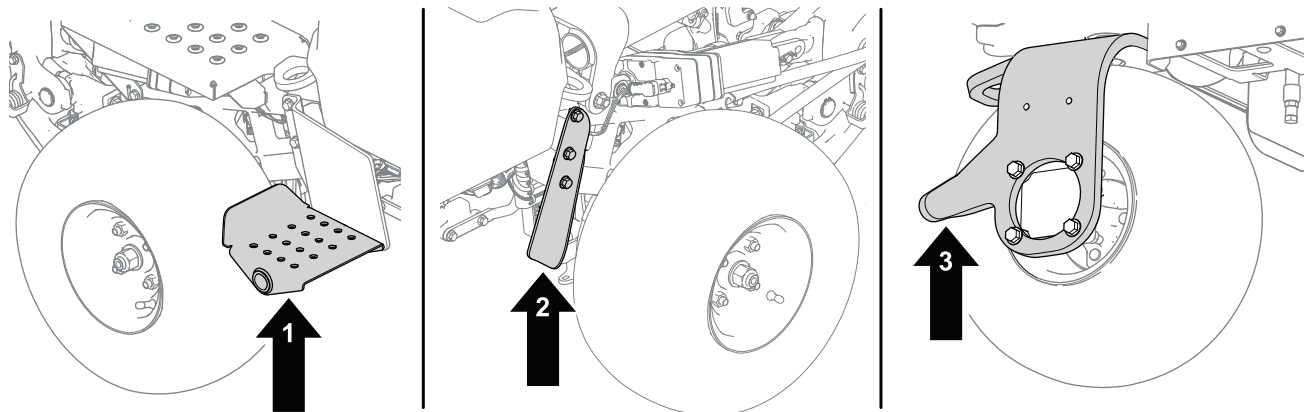
#### **⚠ FARA**

Mekaniska eller hydrauliska domkrafter kan eventuellt inte stötta upp maskinen, vilket kan resultera i allvarliga personskador.

- Stötta upp maskinen med pallbockar.
- Använd endast mekaniska eller hydrauliska domkrafter för att höja upp maskinen.

1. Placera en domkraft vid önskad domkraftspunkt (Figur 34):

- Fotsteg på maskinens vänstra sida
- Domkraftsfäste på maskinens högra sida
- Hjulgaffel på maskinens bakre del



g286954

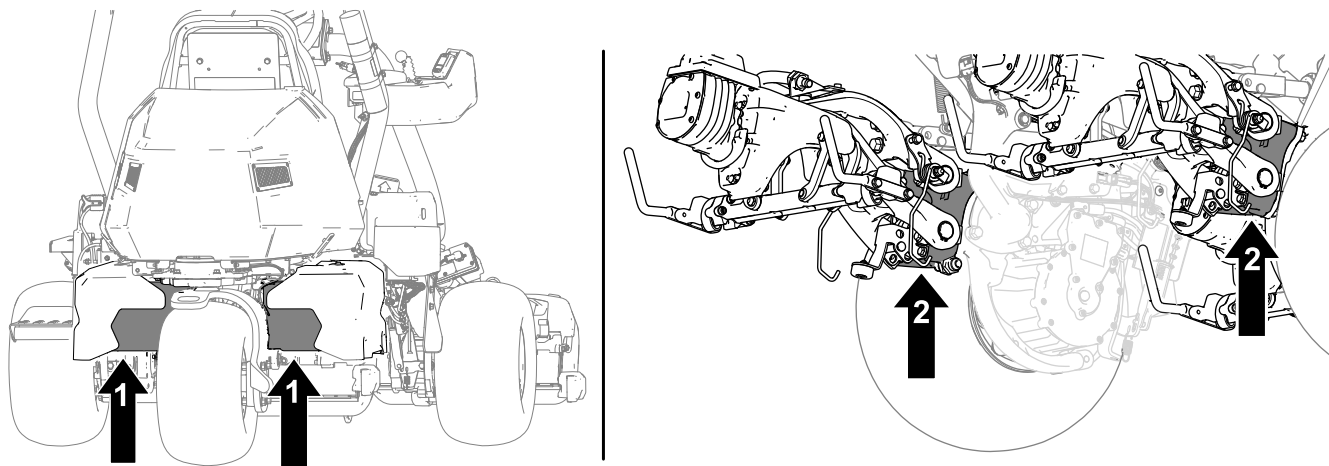
**Figur 34**

1. Fotsteg – maskinens vänstra sida
2. Hjulgaffel – maskinens bakre del

3. Domkraftsfäste – maskinens högra sida

2. När du har höjt maskinen ska du använda en lämplig pallbock under följande delar för att stötta upp maskinen (**Figur 35**):

- Batterilådor på maskinens bakre del
- Klippenhetens ledfästen på maskinens främre del



g296353

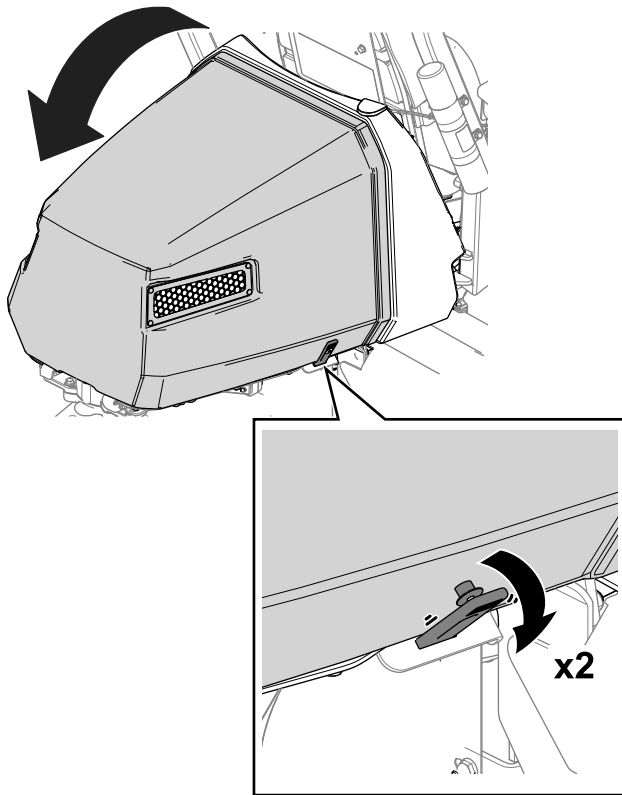
**Figur 35**

1. Batterilåda

2. Klippenhetens ledfästen

## Lyfta motorhuven

1. Lossa remmarna på motorhuvens båda sidor (Figur 36).



Figur 36

g292114

2. Lyft motorhuven (Figur 37).

## Underhålla elsystemet

### Elsystemets säkerhet

- Koppla bort huvudströmkontaktarna innan reparation utförs på maskinen.
- Ladda batteriet i ett öppet och välventilerat utrymme, på avstånd från gnistor och öppna lågor. Koppla ur laddaren innan batteriet ansluts eller kopplas bort. Använd skyddskläder och isolerade verktyg.

### Koppla bort eller ansluta ström till maskinen

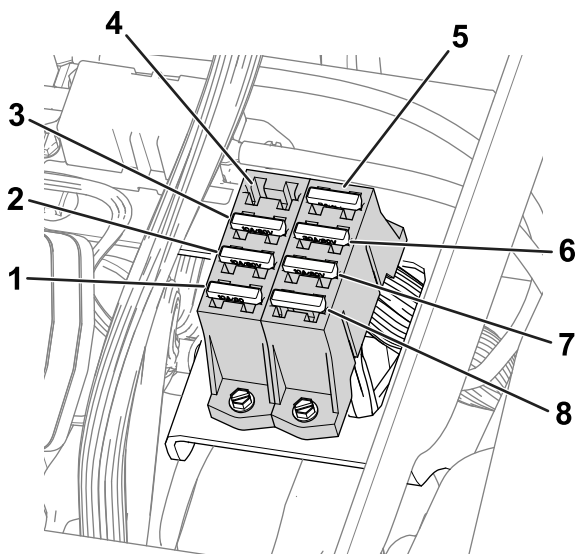
Huvudströmkontaktarna förser maskinen med ström från batterierna. Koppla bort strömmen genom att separera kontaktarna. Anslut strömmen genom att montera ihop kontaktarna. Se [Huvudströmkontakter \(sida 20\)](#).

### Hitta säkringarna

#### Hitta säkringarna för 48 V-systemet

Säkringarna i elsystemet på 48 V sitter under sätet (Figur 37).

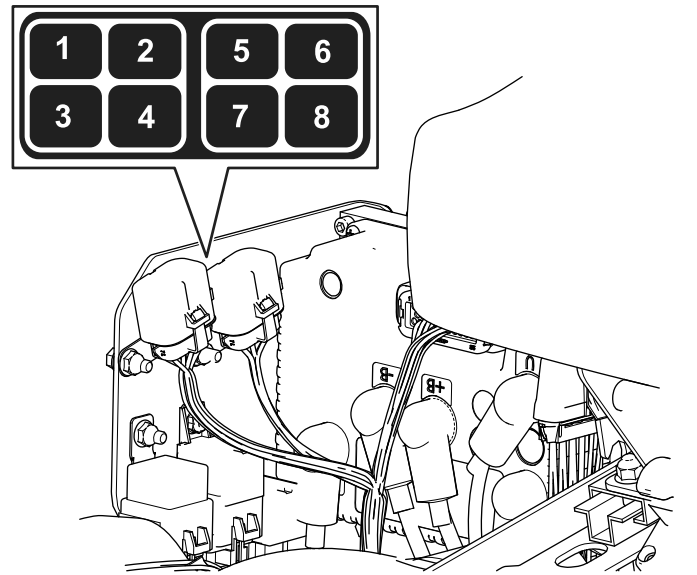




**Figur 37**

g288685

- |  |  |
|--|--|
| 1. Lyftdon (mittklippenhet) – 10 A     | 5. Logiskt relä på 48 V – 5 A            |
| 2. Lyftdon (vänster klippenhet) – 10 A | 6. Styrenhet – 30 A                      |
| 3. Lyftdon (höger klippenhet) – 10 A   | 7. DC/DC-omvandlare – 10 A               |
| 4. Tom öppning                         | 8. Arbetsbelysning (tillvalssats) – 10 A |



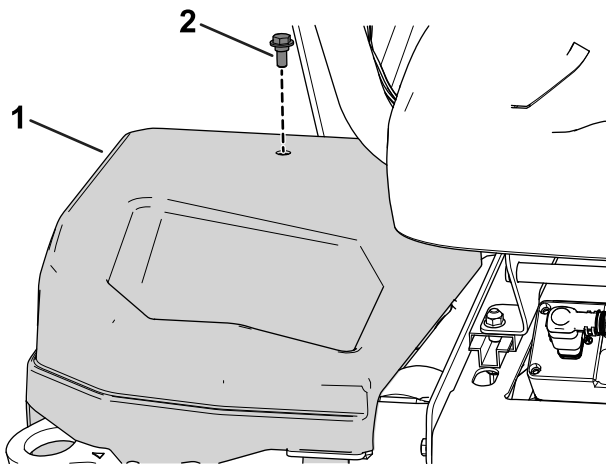
**Figur 39**

g279711

- |  |
|--|
| 1. Parkeringsbroms/tändningslås/logiskt relä – 7,5 A                           |
| 2. Tom öppning   |
| 3. Bromscylinder – 10 A  |
| 4. Telematik – 2 A   |
| 5. Tom öppning   |
| 6. Reservsäkring – 7,5 A   |
| 7. DC/DC-omvandlare – 15 A   |
| 8. Styrenhet för totalt elektronikinnehåll (total electron content, TEC) – 2 A |

## Hitta säkringarna för 12 V-systemet

Säkringarna i elsystemet på 12 V sitter under kåpan (Figur 38) på maskinens högra sida.



**Figur 38**

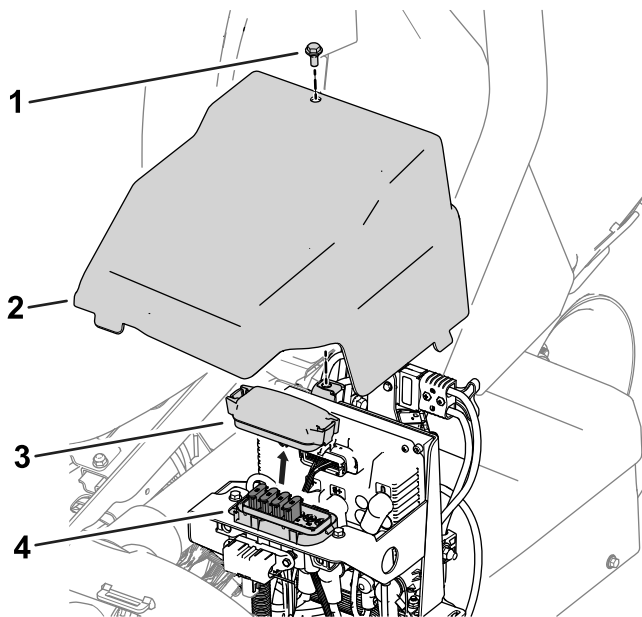
g279712

- |                   |          |
|-------------------|----------|
| 1. Höger sidokåpa | 2. Skruv |
|-------------------|----------|

Se [Figur 39](#) för en beskrivning av varje säkring i säkringsblocken:

## Lokalisera drivcylinderkretsens säkringar

Cylinderdrivkretsens säkringar sitter under kåpan på maskinens vänstra sida. Du kommer åt säkringsblocket genom att ta bort den vänstra sidokåpan och säkringsblockets skydd (Figur 40).

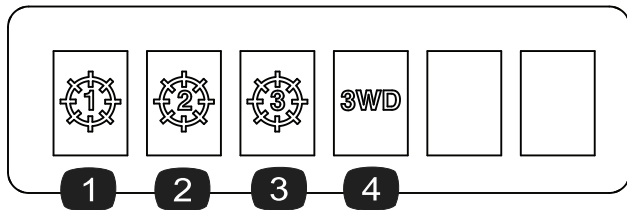


Figur 40

g278267

- |                     |                          |
|---------------------|--------------------------|
| 1. Skruv            | 3. Säkringsblockets kåpa |
| 2. Vänster sidokåpa | 4. Säkringsblock         |

Se [Figur 41](#) för en beskrivning av varje säkring på säkringsblocksdekalen:



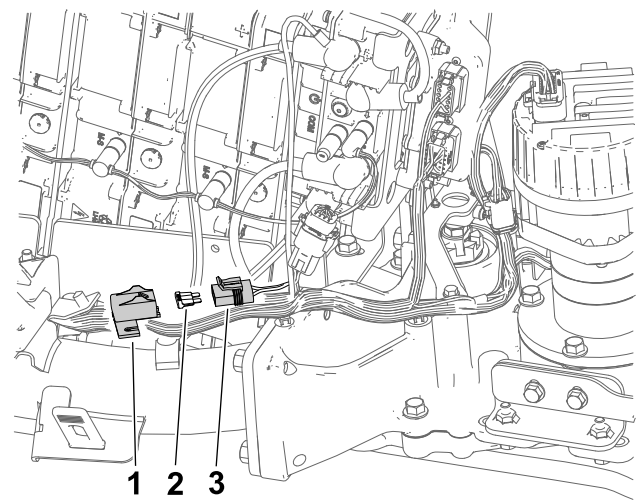
Figur 41

g278268

- |                                     |   |
|-------------------------------------|---|
| 1. Mittklippenhet – 35 A            | 3. Främre höger klippenhet – 35 A                     |
| 2. Främre vänster klippenhet – 35 A | 4. Trehjulsdrivsats (valfritt tillvalsredskap) – 35 A |

## Lokalisera förladdningsstyrenhetssäkringen.

Säkringen som skyddar förladdningsstyrenheten är belägen i sin egen hållare på maskinkablaget till vänster om den bakre mittbatteriuppsättningen ([Figur 42](#)).



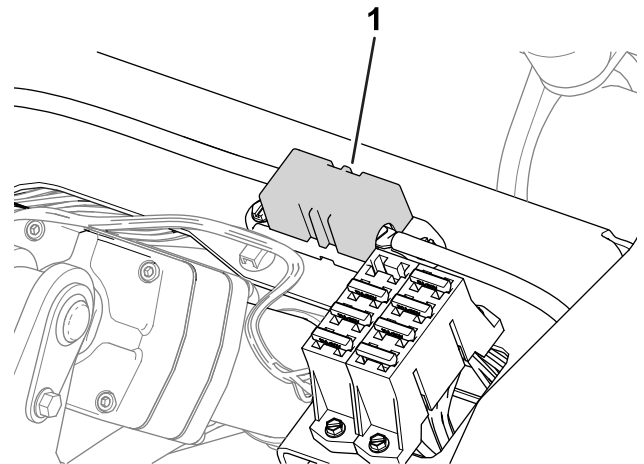
g292133

Figur 42

- |  |                    |
|--|--------------------|
| 1. Lock                                | 3. Säkringshållare |
| 2. Förladdningsstyrenhetssäkring – 3 A |                    |

## Lokalisera hjulmotorn och elsystemets säkringar

- Den högra hjulmotorns säkringar (60 A) är belägna under sätet ([Figur 43](#)).

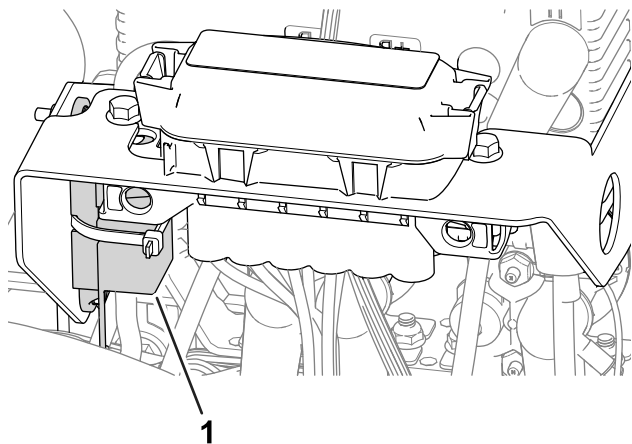


g288688

Figur 43

- |                                    |
|------------------------------------|
| 1. Säkring, höger hjulmotor – 60 A |
|------------------------------------|

- Den vänstra hjulmotorns säkring (60 A) sitter under kåpan på maskinens vänstra sida, nära cylinderdrivkretsens säkringar ([Figur 44](#)).

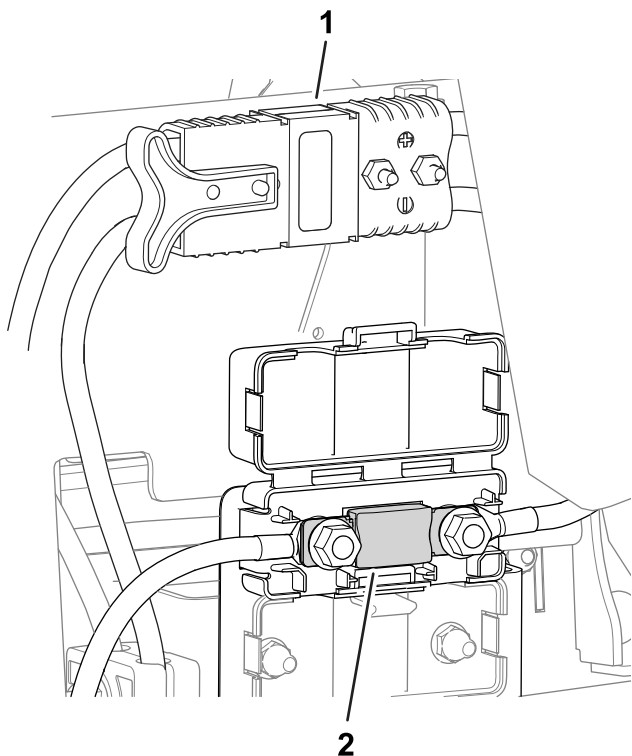


**Figur 44**

g262896

1. Säkring, vänster hjulmotor – 60 A

- Elsystemets säkring sitter under huvudströmkontakterna (Figur 45).



**Figur 45**

g296483

1. Huvudströmkontakter
2. Säkring, elsystem – 175 A

## Utföra service på batterierna

**Obs:** Maskinen är försedd med åtta litiumjonbatterier.

Ett litiumjonbatteri måste kasseras eller återvinnas i enlighet med lokala och statliga bestämmelser.

Om batteriet kräver service ska du kontakta en auktoriserad Toro-återförsäljare för att få hjälp.

De enda delarna som kan servas på batteriet är etiketterna. Garantin ogiltigförklaras om du försöker öppna batteriets hölje. Om du har problem med batteriet ska du kontakta en auktoriserad Toro-återförsäljare för att få hjälp.

## Underhålla batteriladdaren

**Viktigt:** Alla elektriska reparationer ska endast utföras av auktoriserade Toro-återförsäljare.

Du behöver bara skydda laddaren mot skador och väderlek.

## Underhålla batteriladdarens sladdar

- Rengör sladdarna med en något fuktig trasa efter varje användning.
- Rulla ihop sladdarna då de inte används.
- Undersök regelbundet sladdarna så att de är i gott skick och byt vid behov ut dem mot delar som godkänts av Toro.

## Rengöra batteriladdarens hölje

Rengör höljet med en något fuktig trasa efter varje användning.

# Underhålla drivsystemet

## Kontrollera däcktrycket

**Serviceintervall:** Varje användning eller dagligen

Justera däcktrycket på alla tre hjul till lägst 0,83 bar och högst 1,10 bar, beroende på underlaget.

**Viktig:** Säkerställ att däcktrycket är identiskt för varje däck. Om däckens däcktryck skiljer sig åt påverkas maskinens prestanda.

## Kontrollera hjulmuttrarnas åtdragning

**Serviceintervall:** Efter de första 8 timmarna

Var 200:e timme

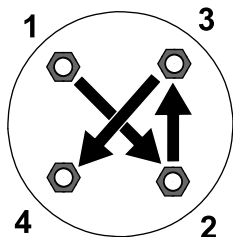
### ⚠ VARNING

Om hjulmuttrarna inte dras åt ordentligt kan det leda till personskada.

Dra åt hjulmuttrarna till angivet moment och med angivna intervall.

**Momentspecifikation för hjulmutter:** 108 till 122 Nm

Säkerställ jämn fördelning genom att dra åt hjulmuttrarna enligt mönstret i [Figur 46](#).



Figur 46

g274650

# Byta vätskan i drivmotorn

**Serviceintervall:** Efter de första 8 timmarna

Var 800:e timme

**Vätskespecifikation:** SAE 80W90

**Växellådans oljekapacitet:** cirka 384 ml

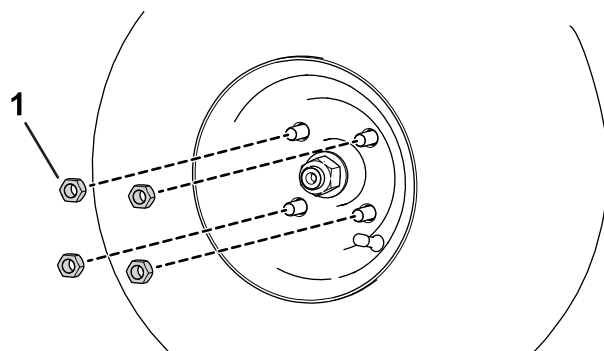
1. Höj upp maskinen. Se [Höja upp maskinen \(sida 38\)](#).

**Viktig:** Maskinen måste stå plant så att rätt mängd vätska kan fyllas på i växellådan.

Säkerställ att maskinen står plant på pallbockarna.

2. Utför följande steg för att ta bort vänster och höger däck:

A. Lossa och ta bort hjulmuttrarna ([Figur 47](#)).



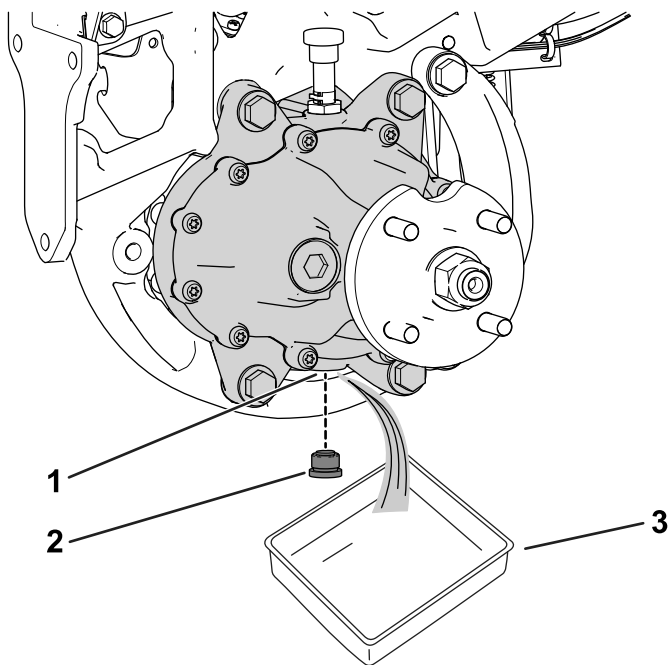
Figur 47

g280226

1. Hjulmutter

B. Ta bort vänster och höger däck.

3. Placera ett avtappningskärl under hjulmotorn ([Figur 48](#)).



g322517

**Figur 48**

Maskinens vänstra sida visas

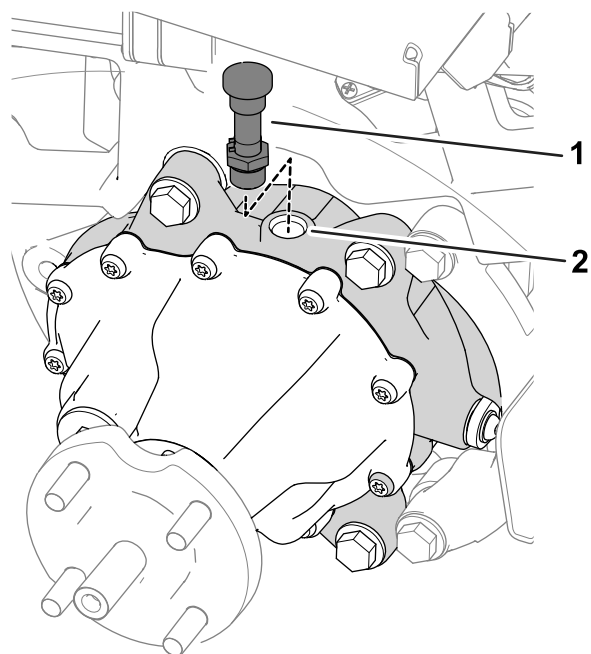
1. Avtappningsöppning
2. Avtappningsplugg
3. Kär

4. Ta bort pluggen från avtappningsöppningen (Figur 48).

**Obs:** Avtappningsöppningen sitter på växellådans undersida.

**Obs:** Töm ut all olja från växellådan.

5. Rengör pluggen.
6. Montera avtappningspluggen i avtappningsöppningen (Figur 48).
7. Ta bort luftningsslangen och nippeln från växellådans ovansida (Figur 49).



g322518

**Figur 49**

1. Luftningsslang och nippel
2. Påfyllningsöppning

8. Fyll växellådan med 384 ml av den angivna vätskan i påfyllningsöppningen.
9. Montera luftningsslangen och nippeln i påfyllningsöppningen (Figur 49).
10. Montera däcken genom att utföra följande steg:
  - A. Skjut på vänster och höger däck på hjulnaven.
  - B. Montera hjulmuttrarna (Figur 47).
  - C. Dra åt hjulmuttrarna till det åtdragningsmoment som anges i [Kontrollera hjulmuttrarnas åtdragning \(sida 44\)](#).

# Underhålla bromsarna

## Justera bromsarna

Om bromsen inte kan hålla maskinen på plats när den är parkerad kan du justera bromsarna. Kontakta en auktoriserad Toro-återförsäljare eller se *servicehandboken* för mer information.

# Underhålla klippenheten

## Knivs säkerhet

En sliten eller skadad kniv eller understål kan gå sönder, och den trasiga delen kan slungas ut mot dig eller någon kringstående, vilket kan leda till allvarliga personskador eller innebära livsfara.

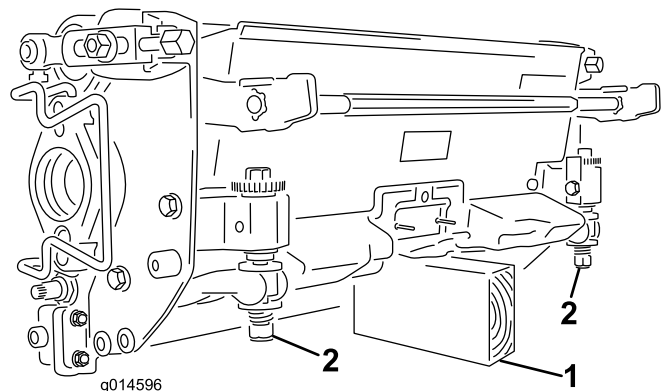
- Kontrollera regelbundet att knivarna och understålen inte är utslitna eller skadade.
- Var försiktig när du kontrollerar knivarna. Använd skyddshandskar och var försiktig när du underhåller cylindrarna. Knivarna och understålen får endast bytas ut eller slipas – de ska aldrig rätas ut eller svetsas.
- Var försiktig när du roterar en klippenhet i maskiner med flera klippenheter, så att inte cylindrarna i de övriga klippenheterna också börjar rotera.

## Montera och ta bort klippenheterna

**Obs:** När klippenheterna inte är anslutna till maskinen ska klippenheternas cylindermotorer förvaras i förvaringsutrymmet framför upphängningsarmarna för att förhindra att de skadas.

**Viktigt:** Höj inte upp fjädringen till transportläget när cylindermotorerna sitter i hållarna på maskinens ram. Underlåtenhet att följa detta råd kan leda till skador på motorerna eller slangarna.

**Viktigt:** Om du behöver tippa klippenheten ska du stötta upp klippenhetens bakdel så att muttrarna på underknivsstångens justerskruvar inte vilar mot arbetsytan (**Figur 50**).



Figur 50

1. Stötta (medföljer ej)
2. Underknivsstångens justerskrivmutter

# Montera klippenheterna

Fjädringen måste sänkas för att klippenheterna ska kunna monteras. Utför följande steg för att sänka ned fjädringen:

1. Parkera maskinen på en ren och plan yta.
2. Placera funktionsreglaget i NEUTRALLÄGET.
3. För in nyckeln i brytaren och vriden den till det PÅSLAGNA läget.
4. Sänk ned fjädringen med hjälp av styrspaken för höjning/sänkning.
5. Koppla in parkeringsbromsen, stäng av maskinen och ta ut nyckeln.

Montera klippenheterna genom att utföra följande steg:

1. Koppla loss huvudströmkontakterna. Se [Huvudströmkontakter \(sida 20\)](#).

## ⚠ VAR FÖRSIKTIG

Om du inte kopplar bort strömmen till maskinen kan någon av misstag starta klippenheterna och orsaka allvarliga hand- och fotskador.

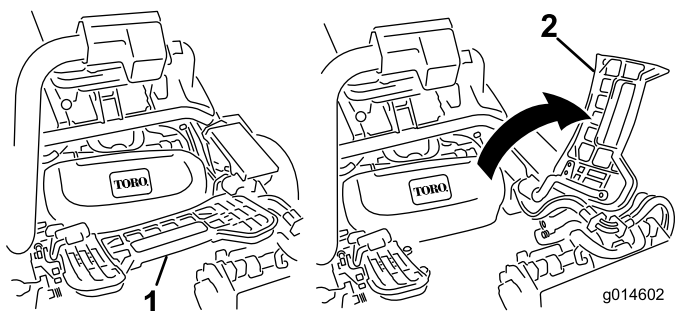
Koppla alltid bort huvudströmkontakterna innan du utför arbete på klippenheterna.

2. Lyft upp fotstödet och fäll upp det så att du kommer åt mittklippenheten ([Figur 51](#)).

## ⚠ VAR FÖRSIKTIG

Det finns risk för att klämma fingrarna om fotstödet fälls ihop till stängt läge.

Håll fingrarna borta från området kring fotstödet när det är öppet.

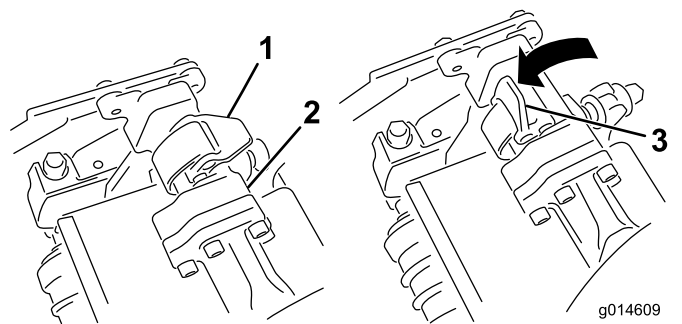


Figur 51

1. Fotstöd – stängt
2. Fotstöd – öppet

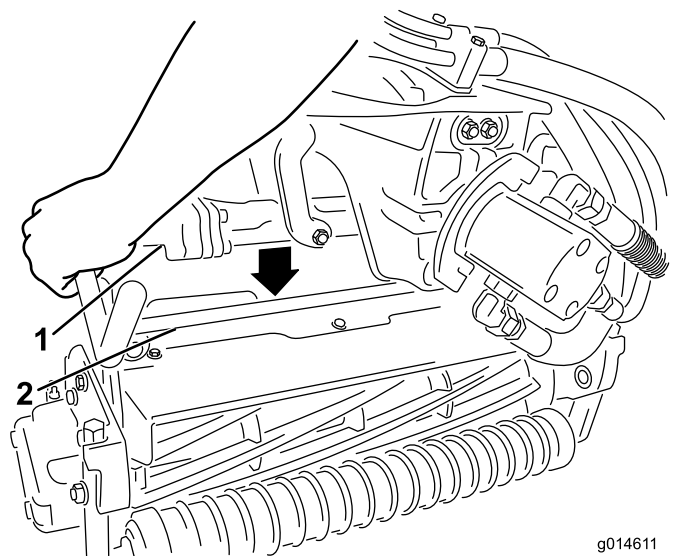
3. Placera klippenheten under mittupphängningsarmen.

4. Öppna spärrarna på upphängningsarmstängens ([Figur 52](#)) och tryck ned upphängningsarmen så att stängens passlar passar över klippenhetens båda lyftarmar, och se till så att spärrarna går under klippenhetens tvärså ([Figur 53](#)).



Figur 52

1. Spärr – stängd
2. Upphängningsarmstäng
3. Spärr – öppen



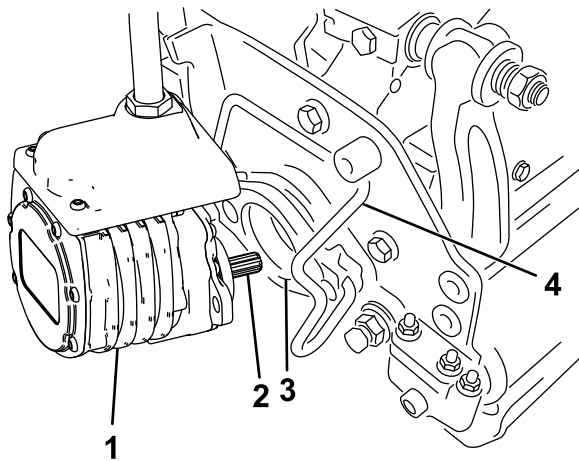
Figur 53

1. Upphängningsarmstäng
2. Klippenhetens stång

5. Fäll spärrarna nedåt och runt klippenhetsstängens och lås dem på plats ([Figur 52](#)).

**Obs:** Du kommer att höra ett klick och känna när spärrarna har låsts på plats.

6. Stryk på rent fett på klippenhetsmotorns räfflade axel ([Figur 54](#)).
7. För in motorn på vänster sida av klippenheten (sett från förarsätet) och dra motorfäststaget på klippenheten mot motorn tills du hör ett klickljud från båda sidorna av motorn ([Figur 54](#)).



Figur 54

- |                  |                  |
|------------------|------------------|
| 1. Cylindermotor | 3. Hålighet      |
| 2. Räfflad axel  | 4. Motorfäststag |

8. Montera en gräskorg på korgkrokarna på upphängningsarmen.
9. Upprepa denna procedur på de övriga klippenheterna.
10. Anslut huvudströmkontakterna. Se [Huvudströmkontakter \(sida 20\)](#).

## Ta bort klippenheterna

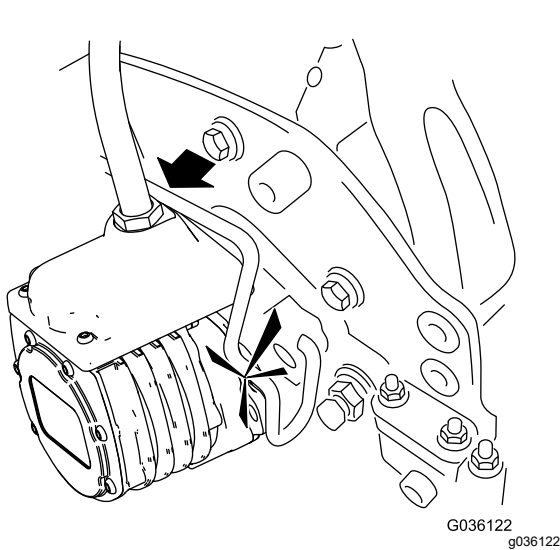
1. Parkera maskinen på en ren, plan yta, placera funktionsreglaget i NEUTRALLÄGET och sänk ned klippenheterna med styrspaken för höjning/sänkning.
2. Koppla in parkeringsbromsen, stäng av maskinen och ta ut nyckeln.
3. Koppla loss huvudströmkontakterna. Se [Huvudströmkontakter \(sida 20\)](#).

## ⚠ VAR FÖRSIKTIG

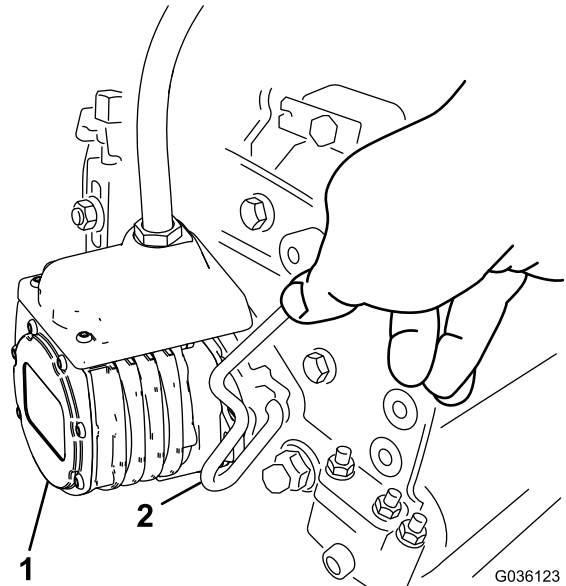
Om du inte kopplar bort strömmen till maskinen kan någon av misstag starta klippenheterna och orsaka allvarliga hand- och fotskador.

Separera och koppla alltid loss huvudströmkontakterna innan du utför arbete på klippenheterna.

4. Tryck ut motorfäststaget från motorns skårar och mot klippenheten. Ta bort motorn från klippenheten.



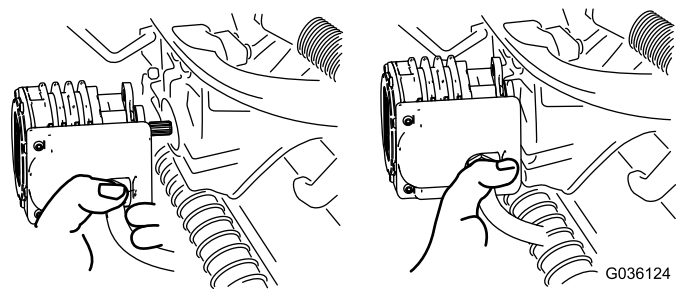
G036122  
g036122



Figur 55

- |                  |                  |
|------------------|------------------|
| 1. Cylindermotor | 2. Motorfäststag |
|------------------|------------------|

5. Flytta motorn till förvaringsutrymmet framför upphängningsarmen ([Figur 56](#)).



Figur 56

**Obs:** Förvara klippenheternas cylindermotorer i förvaringsutrymmet framför upphängningsarmarna när du slipar knivarna, ställer in klipphöjden eller utför andra underhållsprocedurer på klippenheterna, så att de inte tar skada.



**Viktigt:** Hög inte upp fjädningen till transportläget när cylindermotorerna sitter i hållarna på maskinens ram. Detta kan leda till skador på motorer och kablar. Om du måste flytta traktorenheten när klippenheterna inte är monterade fäster du dem på upphängningsarmarna med kabelband.

- Öppna spärrarna på upphängningsarmstängan på den klippenhet som du tar bort (Figur 52).
- Lossa spärrarna från klippenhetsstängan.
- Rulla ut klippenheten under upphängningsarmen.
- Upprepa steg 4 till 8 för de övriga klippenheterna vid behov.
- Anslut huvudströmkontaktarna. Se [Huvudströmkontakter \(sida 20\)](#).

## Kontrollera kontakten mellan cylindern och understålet

Kontrollera kontakten mellan cylindern och understålet dagligen innan du använder maskinen, även om klippkvaliteten har varit acceptabel. Det måste finnas lätt kontakt mellan hela cylindern och understålets fulla längd. Se klippenhetens *bruksanvisning*.

Innan du kontrollerar cylindrarna ska du koppla loss huvudströmkontaktarna. Se [Huvudströmkontakter \(sida 20\)](#). Anslut dem när du är klar.

## Slipa klippenheterna

### **⚠ VARNING**

Det kan resultera i personskador att vidröra understålen, cylinderknivarna eller andra rörliga delar.

- Håll fingrarna, händerna och kläderna på avstånd från understålen, cylinderknivarna eller rörliga delar.
  - Försök aldrig att vrida cylindrarna för hand eller med foten när maskinen är i drift.
- Parkera maskinen på en plan yta, sänk ned klippenheterna, för funktionsreglaget till NEUTRALLÄGET, koppla in parkeringsbromsen, stäng av maskinen och ta ut nyckeln.
  - Utför de första justeringarna av cylinder mot understål som är nödvändiga inför slipning på samtliga klippenheter som du vill slipa. Se klippenhetens *bruksanvisning*.

- För in nyckeln i brytaren och slå på maskinen.
- På InfoCenter öppnar du menyn SERVICE och väljer SLIPNING.
- Ställ in SLIPNING till PÅ.
- Öppna huvudmenyn och bläddra ned till inställningarna.
- I INSTÄLLNINGSMENYN bläddrar du till SLIPNINGSVARVTAL och använder ±-knappen för att välja önskat slippningsvarvtal.
- För funktionsreglaget till NEUTRALLÄGET och för styrspaken för höjning/sänkning framåt för att påbörja slipning av utvalda cylindrar.
- Stryk på slippasta med en långskaftad borste. Använd aldrig en borste med kort skaft.
- Om cylindrarna stannar eller går ojämnt vid slipning kan du välja en högre hastighetsinställning tills hastigheten stabiliseras.
- Om du vill justera klippenheterna under slipning ska du stänga av cylindrarna genom att föra styrspaken för höjning/sänkning bakåt och sedan stänga av maskinen. Upprepa steg 3 till 9 när du är klar med justeringarna.
- Upprepa proceduren för alla klippenheter som ska slipas.
- När du är klar ändrar du tillbaka inställningen förSLIPNING i InfoCenter till det AVSTÄNGDA LÄGET, eller vrider nyckeln till det AVSTÄNGDA LÄGET för att göra maskinen redo för att klippa framåt igen.
- Tvätta av all slippasta från klippenheterna. Justera klippenhetscylindern mot understålet efter behov. För klippenhetens cylinderhastighetsreglage till önskat klippläge.

**Viktigt:** Använd inte högtrycksvatten för att rengöra klippenheterna. Det kan skada lager och tätningar.

# Förvaring

Om du planerar att ställa maskinen i förvar under en längre tidsperiod ska du först utföra stegen i [Förbereda maskinen för förvaring \(sida 50\)](#).

## Säker förvaring

- Sänk ned klippenheterna, koppla in parkeringsbromsen, stäng av maskinen, ta ut nyckeln och vänta tills alla rörelser har stannat innan du lämnar förarplatsen. Låt maskinen svalna innan du utför service, justerar, rengör eller ställer den i förvar.
- Förvara inte maskinen i närheten av en öppen låga, gnista eller tändlåga, t.ex. nära en varmvattenberedare eller någon annan utrustning.
- Förvara maskinen på en torr plats inomhus, utom räckhåll för barn och på avstånd från direkt solljus.

## Förbereda maskinen för förvaring

1. Stäng alltid av maskinen, ta ut nyckeln, vänta tills alla rörliga delar har stannat och låt maskinen svalna innan du justerar, rengör, reparerar eller ställer den i förvar.
2. Ta bort smuts och gammalt gräsklipp som har ansamlats. Slipa vid behov cylindrarna och understålen. Se *bruksanvisningen* till klippenheterna. Smörj in understålen och cylinderknivarna med rostskyddsmedel.
3. Höj och palla upp maskinen så att dess vikt inte vilar mot däcken.
4. Vid långvarig förvaring ska du följa förvaringskraven för batterier. Se [Förvaringskrav för batterier \(sida 50\)](#).

# Förvaringskrav för batterier

**Obs:** Du behöver inte ta bort batterierna från maskinen vid förvaring.

Se temperaturkraven för förvaring i följande tabell:

## Temperaturkrav för förvaring

Förvaringsförhållanden	Temperaturkrav
Normala förvaringsförhållanden	-20 °C till 45 °C
Extrem värme – en månad eller mindre	45 °C till 60 °C
Extrem kyla – tre månader eller mindre	-30 °C till -20 °C

**Viktigt:** Temperaturer utanför detta intervall är skadliga för batterierna.

**Batteriernas förvaringstemperatur påverkar deras livslängd på lång sikt. Förvaring i extrema temperaturer under långa tidsperioder minskar batteriernas livslängd. Förvara maskinen under de normala förvaringsförhållanden som anges i tabellen för temperaturkrav.**

- Innan du förvarar maskinen ska du ladda upp eller ur batterierna till mellan 40 % och 60 % (50,7 V till 52,1 V).

**Obs:** 50 % laddning är optimalt för att säkerställa maximal batterilivslängd. Batteriernas livslängd minskar om de laddas till 100 % innan förvaring.

Om du tror att maskinen kommer att förvaras under en längre tid ska du ladda batterierna till cirka 60 %.

- Under förvaringen ska du kontrollera batteriernas laddning var sjätte månad och säkerställa att den är mellan 40 % och 60 %. Om laddningen är under 40 % ska batterierna laddas till mellan 40 % och 60 %.
- Du kan använda en multimeter för att kontrollera laddningsnivån när maskinen är avstängd. Se följande tabell för att se vilken spänning som motsvarar laddningsnivån:

Spänning	Laddningsnivå
52,1 V	60 %
51,4 V	50 %
50,7 V	40 %

- När du har laddat batterierna kopplar du loss batteriladdaren från strömmen. Koppla loss strömkontakten under förvaringen för att minimera urladdningen av batterierna.
- Om du låter laddaren förbli ansluten till maskinen kommer den att stängas av när batterierna är fulladdade och inte slås på igen om den inte kopplas loss och sedan ansluts på nytt.

# Förvara laddaren

1. Koppla loss strömmen från maskinen. Se [Koppla bort eller ansluta ström till maskinen \(sida 40\)](#).
2. Koppla loss strömsladden från laddaren och rulla ihop den säkert.
3. Undersök strömsladden noga för att kontrollera om den visar tecken på slitage eller skada. Byt ut den om den är sliten eller skadad.
4. Undersök laddaren noga för att kontrollera om det finns slitna, lösa eller skadade delar. Kontakta en auktoriserad Toro-återförsäljare för att få hjälp med reparationer eller reservdelar.
5. Förvara laddaren tillsammans med strömsladden i ett rent och torrt utrymme där ingen kommer att stöta till eller skada den och den inte utsätts för frätande ångor.

# Felsökning

## Batteriladdarens felkoder

Problem	Möjliga orsaker	Åtgärd
Kod E-0-0-1 eller E-0-4-7	1. Hög batterispänning	1. Kontrollera att batterispänningen är korrekt och att kabelanslutningarna är säkra. Kontrollera att batteriet är i gott skick.
Kod E-0-0-4	1. BMS eller batterifel har upptäckts	1. Kontakta en auktoriserad Toro-återförsäljare.
Kod E-0-0-7	1. Batteriets ampertimmenivå har överskridits	1. Möjliga orsaker är dålig batterihälsa, mycket urladdat batteri, dålig batterianslutning och/eller hög parasitbelastning i batteriet under laddning. Möjliga lösningar: Byt batterier. Kontrollera likströmsanslutningarna. Koppla från enheter med parasitbelastning. Felet försvinner så snart laddaren har återställts genom att likströmmen slås av och på.
Kod E-0-1-2	1. Fel vid polväxling	1. Batteriet är felaktigt anslutet till laddaren. Kontrollera att batterianslutningarna är säkra.
Kod E-0-2-3	1. Fel, hög växelspanning (> 270 VAC)	1. Anslut laddaren till en växelströmskälla som ger stabil växelström mellan 85 och 270 VAC/45-65 Hz.
Kod E-0-2-4	1. Det gick inte att initiera laddaren	1. Laddaren har inte slagits på korrekt. Koppla ur ingången för växelström och batterianslutningen i 30 sekunder innan du försöker igen.
Kod E-0-2-5	1. Växlingsfel, låg växelspanning	1. Växelströmskällan är instabil. Kan orsakas av underdimensionerad generator eller kraftigt underdimensionerade ingångskablar. Anslut laddaren till en växelströmskälla som ger stabil växelström mellan 85 och 270 VAC/45-65 Hz.
Kod E-0-3-7	1. Omprogrammering misslyckades	1. Fel vid uppgradering av programvara eller skriptåtgärd. Säkerställ att den nya programvaran är korrekt.
Kod E-0-2-9, E-0-3-0, E-0-3-2, E-0-4-6 eller E-0-6-0	1. Kommunikationsfel med batteri	1. Säkerställ att signalkablarnas anslutning till batteriet är säker.

## Batteriladdarens felkoder

Problem	Möjliga orsaker	Åtgärd
F-0-0-1, F-0-0-2, F-0-0-3, F-0-0-4, F-0-0-5, F-0-0-6 eller F-0-0-7	1. Internt laddningsfel	1. Ta bort växelströms- och batterianslutningen i minst 30 sekunder och försök igen. Om det misslyckas igen ska du kontakta en auktoriserad Toro-återförsäljare.

## Integritetsmeddelande för EES/STORBRITANNIEN

### Toros bruk av dina personuppgifter

The Toro Company ("Toro") respekterar din integritet. I samband med dina köp av våra produkter kan vi samla in vissa personuppgifter om dig, antingen direkt från dig eller via din lokala Toro-återförsäljare. Toro använder dessa uppgifter till att utföra sina avtalsenliga skyldigheter (t.ex. registrera din garanti, behandla dina garantianspråk eller kontakta dig i händelse av att en produkt måste återkallas) och för att tillfredsställa legitima affärsändamål (t.ex. mäta kundnöjdhet, förbättra våra produkter eller tillhandahålla produktinformation som kan vara av intresse för dig). Toro kan vidarebefordra uppgifterna till sina dotterbolag, återförsäljare eller andra affärspartner i samband med någon av dessa aktiviteter. Vi kan även vidarebefordra personuppgifter i de fall som lagen kräver det eller i samband med försäljning, köp eller fusion av ett företag. Vi säljer inte dina personuppgifter i marknadsföringssyfte till något annat företag.

### Kvarhållande av personuppgifter

Toro kvarhåller dina personuppgifter så länge de är relevanta för ovan nämnda syften och i enlighet med gällande lagstiftning. Kontakta [legal@toro.com](mailto:legal@toro.com) för ytterligare information om tillämpliga perioder för kvarhållande.

### Toros säkerhetsengagemang

Dina personuppgifter kan komma att behandlas i USA eller i något annat land som kan ha mindre strikta dataskyddslagar än landet där du är bofast. I de fall som vi överför uppgifter från landet där du är bosatt vidtar vi lagstadgade åtgärder för att tillförsäkra att dina uppgifter skyddas och behandlas konfidentiellt.

### Åtkomst och korrigering

Du kan äga rätt att korrigera eller granska dina personuppgifter samt neka eller begränsa behandlingen av dina data. Om du önskar göra det ska du kontakta oss via e-post på [legal@toro.com](mailto:legal@toro.com). Om du har frågor rörande det sätt på vilket Toro har hanterat dina uppgifter, uppmanar vi dig att diskutera det direkt med oss. Observera att personer som är bosatta i europeiska har rätt att lämna in klagomål till avsedd myndighet för dataskydd.



## Begränsad garanti för batteri

Fyra år

Batteri

Det laddningsbara litiumjonbatteriet garanteras vara felfritt i material och utförande under en period på fyra år. Med tiden minskar batteriförbrukningen mängden energikapacitet (amperetimmar) som finns tillgänglig per full laddning. Energiförbrukningen varierar beroende på användningsförhållanden: tillbehör, gräs, terräng, justeringar och temperatur.

Nivå	År	Dagar
1	≤2	0–730
2	≤2,5	731–910
3	≤3	911–1 095
4	≤3,5	1 096–1 275
5	≤4	1 276–1 460



## Toros garanti

Två års eller 1 500 körtimmars begränsad garanti

### Fel och produkter som omfattas

The Toro Company garanterar att din Toro-produkt ("produkten") är utan material- och tillverkningsfel i två år eller 1 500 arbetstimmar\*, beroende på vilket som inträffar först. Den här garantin gäller för alla produkter förutom luftare (och för dem finns det separata garantiförklaringar). Om ett fel som omfattas av garantin föreligger, kommer vi att reparera produkten utan kostnad för dig. Detta omfattar feldiagnos, arbete, reservdelar och transport. Den här garantin börjar gälla det datum då produkten levereras till den ursprungliga köparen i återförsäljarledet.

\* Produkt som är utrustad med en timmätare.

### Anvisningar för garantiservice

Du är ansvarig för att meddela produkt-distributören eller den auktoriserade återförsäljaren som du köpte produkten av så snart du tror att något fel som omfattas av garantin föreligger. Om du behöver hjälp med att hitta en produkt-distributör eller en auktoriserad återförsäljare, eller om du har några frågor som rör dina rättigheter och skyldigheter beträffande garantin, kan du kontakta oss på:

Toro Commercial Products Service Department  
8111 Lyndale Avenue South  
Bloomington, MN 55420-1196

+1-952-888-8801 eller +1-800-952-2740  
E-post: commercial.warranty@toro.com

### Ägarens ansvar

Som ägare till produkten är du ansvarig för att utföra det underhåll och de justeringar som krävs, i enlighet med anvisningarna i *bruksanvisningen*. Reparationer för produktproblem som uppstått till följd av underlåtenhet att utföra nödvändigt underhåll och nödvändiga justeringar omfattas inte av denna garanti.

### Produkter och fel som inte omfattas

Alla produkt- eller funktionsfel som inträffar inom garantiperioden beror inte på material- eller tillverkningsfel. Den här garantin omfattar inte följande:

- Produktfel som orsakas av att andra reservdelar än Toro-originaldelar används eller av att extra, modifierade tillbehör och produkter som inte har tillverkats av Toro monterats och används.
- Produktfel som orsakas av underlåtenhet att utföra det underhåll och/eller de justeringar som rekommenderas.
- Produktfel som orsakas av felaktig, slarvig eller vårdslös användning av produkten.
- Delar som har förbrukats genom användning och som inte är defekta. Exempel på delar som förbrukas eller slits ut vid normal användning av produkten omfattar, men är inte begränsat till, bromsklossar, bromsbelägg, lamellbelägg, knivar, cylindrar, valsar och lager (tätade eller smörjbara), understäl, tändstift, svänghjul och svänghjuls-lager, däck, filter, remmar samt vissa sprutkomponenter som membran, munstycken, flödesmätare och backventiler.
- Fel som orsakats av yttre påverkan, inklusive men inte begränsat till, väder, förvaringsomständigheter, föroreningar, bruk av ej godkända bränslen, kylvätskor, smörjmedel, tillsatser, gödningsmedel, vatten eller kemikalier.
- Fel eller problem med prestandan på grund av att bränslen (t.ex. bensin, diesel eller biodiesel) som inte uppfyller respektive industristandarder har använts.
- Normalt förekommande buller, vibrationer, slitage och försämringar. Normalt slitage omfattar, men är inte begränsat till, skador på säten till följd av slitage eller nötning, slitage på målade ytor samt repor på dekaler och fönster.

### Andra länder än USA och Kanada

Kunder som har köpt Toro-produkter som exporterats från andra länder än USA eller Kanada ska kontakta sin Toro-distributör (återförsäljare) för att få garantipolicyn för sitt eget land eller sin provins eller stat. Om du av någon anledning är missnöjd med din distributörs service eller har svårt att få garantiupplysningar kontaktar du ett auktoriserat Toro-servicecenter.

### Reservdelar

Reservdelar som planeras att bytas ut i samband med nödvändigt underhåll omfattas endast av garantin under perioden fram till den planerade tidpunkten för utbytet av delen. Delar som byts ut i enlighet med den här garantin omfattas av garantin under hela den återstående produktgarantin och tillfaller Toro. Toro fattar det slutliga beslutet om huruvida en befintlig del eller enhet ska repareras eller bytas ut. Toro har rätt att använda omarbetade reservdelar vid garantireparationer.

### Garanti för djupurladdnings- och litiumjonbatterier

Djupurladdnings- och litiumjonbatterier har en total livslängd på ett visst antal kilowattimmar. Den totala livslängden kan förlängas eller förkortas genom olika drift-, laddnings- och underhållstekniker. I och med att batterierna i produkten används, förkortas användningstiden mellan laddningsintervallen gradvis till dess att batterierna är helt förbrukade. Det är ägaren till produkten som ansvarar för att ersätta batterier som förbrukas genom normal användning. Obs! (Endast litiumjonbatteri): Se batterigarantin för ytterligare information.

### Livstidsvevaxelgaranti (endast ProStripe 02657-modeller)

ProStripe, som i standardutförande är försedd med en originalfriktionskiva från Toro och en vevaxelsäker knivbromsokoppling (integrerad knivbromsokoppling (Blade Brake Clutch, BBC) + friktionskivenhet) och som används av den ursprungliga köparen enligt de rekommenderade drifts- och underhållsförfarandena omfattas av en livstidsgaranti mot böjning av motorns vevaxel. Maskiner med friktionsbrickor, knivbromsokopplingsenheter och andra sådana enheter täcks inte av livstidsvevaxelgarantin.

### Ägaren bekostar underhållet

Den vanliga service som krävs för Toro-produkter omfattar bland annat att finjustera motorn, smörja, rengöra och polera maskinen, byta filter och kylvätska samt att utföra det underhåll som rekommenderas. Sådan service får ägaren själv bekosta.

### Allmänna villkor

Reparation av en auktoriserad Toro-distributör eller Toro-återförsäljare är den enda kompensation som du har rätt till under denna garanti.

**The Toro Company ansvarar inte för indirekta eller oförutsedda skador eller följdskador i samband med användningen av de Toro-produkter som omfattas av denna garanti. Detta inkluderar alla kostnader eller utgifter för att tillhandahålla ersättningsutrustning eller service under rimliga perioder med funktionsfel eller avsaknad av möjlighet att använda produkten medan reparationer som omfattas av garantin utförs. Med undantag för den emissionsgaranti som nämns nedan, och endast om denna är tillämplig, finns ingen annan uttrycklig garanti. Alla indirekta garantier i fråga om säljbarhet och användningslämplighet är begränsade till denna uttryckliga garantis varaktighet.**

I vissa stater är det inte tillåtet att undanta oförutsedda skador eller följdskador, eller tidsbegränsa en indirekt garantis varaktighet, och i dessa fall är det möjligt att ovanstående undantag och begränsningar inte gäller. Denna garanti ger dig specifika juridiska rättigheter, och du kan även ha andra rättigheter som varierar från stat till stat.

### Anmärkning om emissionsgarantin

Emissionskontrollsystemet på produkten kan omfattas av en separat garanti som uppfyller de krav som faststälts av den amerikanska miljömyndigheten (Environmental Protection Agency, EPA) och/eller Kaliforniens luftskyddsmyndighet (California Air Resources Board, CARB). Tidsbegränsningarna som anges ovan är inte tillämpliga i fråga om garantin för emissionskontrollsystem. Se garantiförklaringen om emissionskontroll som medföljer produkten eller finns i motortillverkarens dokumentation.

# Delstaten Kaliforniens Proposition 65-varningsinformation

## Vad är det här för varning?

Du kanske ser en produkt till salu som har en varningsetikett enligt följande:



**WARNING: Cancer och fortplantningsskador – [www.p65Warnings.ca.gov](http://www.p65Warnings.ca.gov).**

## Vad är Prop 65?

Prop 65 omfattar alla företag som är verksamma i Kalifornien, som säljer produkter i Kalifornien eller som tillverkar produkter som kanske kommer att säljas i eller föras in i Kalifornien. Prop 65 kräver att Kaliforniens guvernör ska publicera och uppdatera en lista med kemikalier som är kända för att orsaka cancer, fosterskador och/eller andra fortplantningsskador. Listan, som uppdateras årligen, inkluderar hundratals kemikalier som återfinns i många vardagliga bruksföremål. Syftet med Prop 65 är att informera allmänheten om exponering av dessa kemikalier.

Prop 65 förbjuder inte försäljning av produkter som innehåller dessa kemikalier men kräver varningar på alla produkter och förpackningar samt all dokumentation över dessa produkter. Dessutom betyder en Prop 65-varning inte att en produkt strider mot några produktsäkerhetsstandarder eller -krav. Kaliforniens myndigheter har klargjort att en Prop 65-varning "inte är detsamma som ett myndighetsbeslut om att en produkt är säker eller osäker". Många av dessa kemikalier har använts i vardagliga produkter i årtal utan dokumenterad fara. För mer information, vänd dig till <https://oag.ca.gov/prop65/faqs-view-all>.

En Prop 65-varning betyder att ett företag antingen har (1) utvärderat exponeringsrisken och kommit fram till att den överskrider nivån för "försumbar nivå", eller (2) har valt att ge en varning baserat på vetenskapen om förekomst av listade kemikalier utan att försöka utvärdera exponeringsrisken.

## Gäller denna lag överallt?

Prop 65-varningar krävs endast enligt kalifornisk lag. Dessa varningar kan ses i ett stort antal olika sammanhang i Kalifornien, inklusive men inte begränsat till restauranger, mataffärer, hotell, skolor och sjukhus, och på ett stort antal olika produkter. Dessutom erbjuder vissa online- och postorderföretag Prop 65-varningar på sina hemsidor eller i sina kataloger.

## Hur skiljer sig de kaliforniska varningarna från nationella gränser?

Prop 65-standarder är ofta strängare än nationella och internationella standarder. Det finns diverse substanser som kräver en Prop 65-varning vid nivåer som är mycket lägre än de nationella åtgärdsgränserna. Till exempel är Prop 65-standarderna för varningar för bly 0,5 µg/dag, vilket är betydligt lägre än den federala och internationella standarden.

## Varför finns inte varningen på alla liknande produkter?

- Produkter som säljs i Kalifornien kräver Prop 65-märkning medan liknande produkter som säljs någon annanstans inte gör det.
- Om ett företag har varit inblandat i en rättsprocess om Prop 65 och når en förlikning, kan förlikningen kräva att Prop 65-varningar anges för dess produkter, medan andra företag som tillverkar liknande produkter kanske inte har några sådana krav.
- Tillämpningen av Prop 65 är inkonsekvent.
- Företag kan välja att inte erbjuda varningar om de har kommit fram till att de enligt Prop 65 inte behöver göra det. Även om en produkt saknar varningar behöver inte det betyda att produkten är fri från liknande nivåer av de listade kemikalierna.

## Varför inkluderar Toro denna varning?

Toro har valt att förse konsumenter med så mycket information som möjligt så att de kan fatta väl grundade beslut om de produkter de köper och använder. Eftersom exponeringskrav inte angetts för alla listade kemikalier tillhandahåller Toro i vissa fall varningar baserat på vetenskapen om förekomst av en eller flera angivna kemikalier utan att försöka utvärdera exponeringsnivån. Trots att exponeringsrisken från Toros produkter kan anses vara försumbar, eller med god marginal inom gränserna för "försumbar risk", har Toro valt att tillhandahålla Prop 65-varningarna. Om vi inte tillhandahåller dessa varningar kan Toro åtalas av den kaliforniska staten, eller av privatpersoner som vill verkställa Prop 65, vilket kan leda till allvarliga påföljder.