



Комплект заднего осветительного прибора

Тяговый блок Greensmaster® eTriFlex серий 3360 или 3370

Номер модели 137-7945

Инструкции по монтажу

Монтаж

1

Подготовка машины

Детали не требуются

Процедура

1. Установите машину на ровной поверхности.
2. Включите стояночный тормоз.
3. Опустите режущие блоки.
4. Отключите машину и извлеките ключ из замка зажигания.
5. Отсоедините главные разъемы питания; см. *Руководство оператора* для вашей машины.

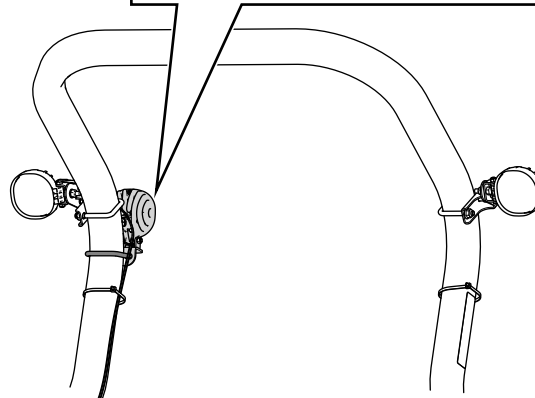
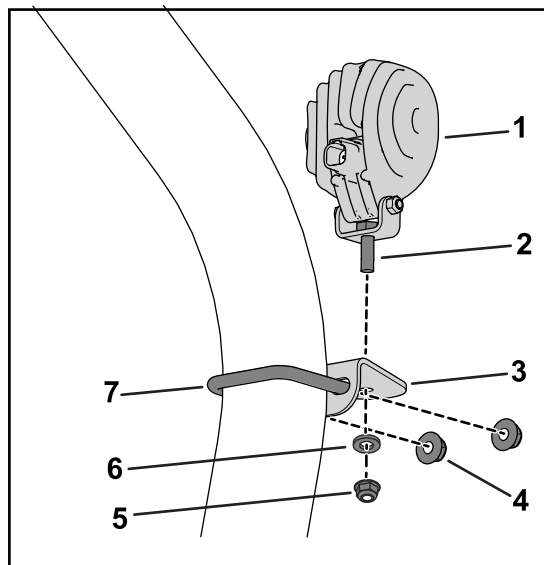


Рисунок 1

g326364

Установка фар рабочего освещения

Детали, требуемые для этой процедуры:

1	Осветительный прибор в сборе
1	Кронштейн
1	U-образный болт
2	Гайка (3/8 дюйма)

Процедура

1. Используйте болт, шайбу и гайку, входящие в комплект узла осветительного прибора, чтобы установить осветительный прибор на кронштейне, как показано на [Рисунок 1](#).

1. Световой индикатор
2. Болт (входящий в комплект осветительного прибора)
3. Кронштейн
4. Гайка (3/8 дюйма)
5. Гайка (входящая в комплект осветительного прибора)
6. Шайба (входящая в комплект осветительного прибора)
7. U-образный болт

2. Установите кронштейн на правую сторону защитной дуги, используя U-образный болт и 2 гайки (3/8 дюйма), как показано на [Рисунок 1](#).

Примечание: Обратите внимание на длину разъема жгута проводов, обозначенного REAR WORK LIGHT (ЗАДНИЙ РАБОЧИЙ ОСВЕТИТЕЛЬНЫЙ ПРИБОР). Расположите осветительный прибор



в месте, в котором этот разъем можно подсоединить к осветительному прибору.

3. Снимите колпачок с разъема, обозначенного REAR WORK LIGHT (ЗАДНИЙ РАБОЧИЙ ОСВЕТИТЕЛЬНЫЙ ПРИБОР), и подсоедините разъем к осветительному прибору.

3

Завершение установки

Детали не требуются

Процедура

1. Подсоедините главные разъемы питания; см. *Руководство оператора* для вашей машины.
2. Используйте переключатель ([Рисунок 2](#)), чтобы проверить работоспособность заднего осветительного прибора:
 - При переводе переключателя в ПРАВОЕ положение включаются фары и задний осветительный прибор.
 - При переводе переключателя в СРЕДНЕЕ положение осветительные приборы выключаются.
 - При переводе переключателя в ЛЕВОЕ положение включаются только фары.

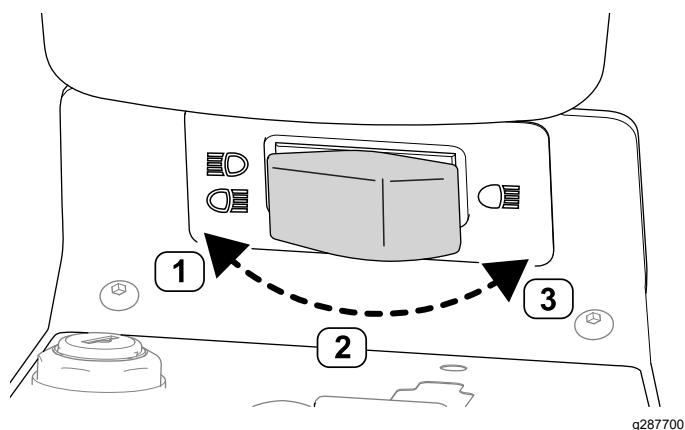


Рисунок 2

- | | |
|----------------------|--------------------|
| 1. ПРАВОЕ положение | 3. ЛЕВОЕ положение |
| 2. СРЕДНЕЕ положение | |