



**Count on it.**

**Упутство за оператера**

## **Kosilica Flex-Force Power System™ 60V MAX 36 cm i 43 cm**

Број модела 21836—Серијски број 321000001 и више

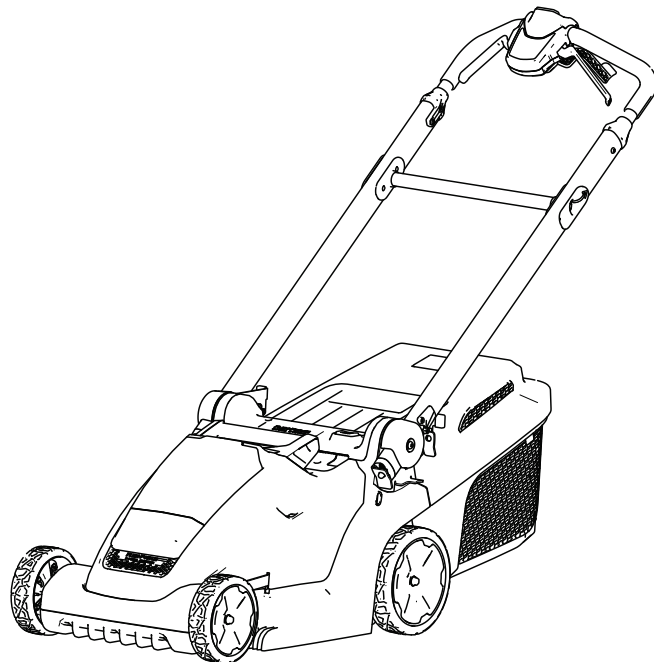
Број модела 21836Т—Серијски број 321000001 и више

Број модела 21843—Серијски број 321000001 и више

Број модела 21843Т—Серијски број 321000001 и више

Број модела 21844—Серијски број 321000001 и више

Број модела 21844Т—Серијски број 321000001 и више





**Za pomoć pogledajte [www.Toro.com/support](http://www.Toro.com/support) ili se obratite ovlašćenom serviseru pre nego što vratite ovaj proizvod.**

Ovaj proizvod je usaglašen sa svim relevantnim evropskim direktivama; za detalje pogledajte odvojeni list deklaracije o usaglašenosti (DOC) za određeni proizvod.

## УВОД

Ova gurajuća kosilica sa rotacionim sečivom je namenjena vlasnicima kuća u stambenim oblastima. Prevažodno je projektovana za košenje trave na dobro održavanim travnjacima stambenih objekata. Nije projektovana za sečenje šiblja i poljoprivrednu upotrebu. Projektovana je da koristi Toro Flex-Force litijum-jonski akumulator modela 81825 (obezbeđen sa modelom 21836), modela 81850 (obezbeđen sa modelom 21843 i 21844) i 81860 ili 81875. Ovi akumulatori su projektovani da se pune jedino pomoću punjača modela 81802 (obezbeđen sa modelom 21836, 21843 i 21844) ili modela 81805. Korišćenje ovih proizvoda za namene za koje nisu predviđeni može da bude opasno po vas i posmatrača.

**Modeli 21836T, 21843T i 21844T se ne isporučuju sa akumulatorom ni punjačem.**

Pažljivo pročitajte ove informacije da biste naučili kako da pravilno koristite i održavate svoj uređaj i kako da izbegnete povrede i oštećenje proizvoda. Pravilno i bezbedno rukovanje proizvodom je vaša odgovornost.

Posetite [www.Toro.com](http://www.Toro.com) za više informacija, uključujući savete u vezi sa bezbednošću, materijale za obuku, informacije o dodatnoj opremi, pomoć u pronalaženju prodavca ili da biste registrovali svoj proizvod.

Kad god vam je potreban servis, originalni delovi proizvođača ili dodatne informacije, obratite se ovlašćenom serviseru ili korisničkoj službi proizvođača i pripremite broj modela i serijski broj vašeg proizvoda. **Слика 1** pokazuje lokaciju modela i serijskog broja na proizvodu. Zapišite brojeve u za to predviđenom prostoru.

**Важно:** Можете да мобилним уређајем скенирате QR код на nalepnici sa serijskim brojem (ako je deo opreme) kako biste pristupili informacijama o garanciji, delovima i drugim informacijama o proizvodu.



**Слика 1**

g275230

1. Lokacija sa brojem modela i serijskim brojem

Број модела _____
Серијски број _____

Ovaj priručnik pokazuje potencijalne opasnosti i sadrži bezbednosne poruke označene simbolom za bezbednosno upozorenje (**Слика 2**), koji signalizira opasnost koja može dovesti do teške povrede ili smrtnog ishoda ako ne pratite preporučene mere opreza.



**Слика 2**

g000502

Simbol za bezbednosno upozorenje

Ovaj priručnik koristi 2 reči za isticanje informacija. **Važno** skreće pažnju na posebne mehaničke informacije, a **Napomena** naglašava opšte informacije koje zaslužuju posebnu pažnju.

# Садржај

Безбедност .....	3
Безбедносне налепнице и налепнице са инструкцијама .....	5
Подешавање .....	8
1 Montiranje punjača na zid (opciono) .....	8
2 Montaža ručke .....	8
Преглед производа .....	9
Спецификације .....	10
Пре рада .....	11
Postavljanje akumulatora .....	11
Podešavanje visine košenja .....	12
Током рада .....	12
Pokretanje mašine .....	12
Korišćenje pogona samohodnog kretanja .....	13
Podešavanje brzine sečiva .....	13
Recikliranje pokošene trave .....	13
Skupljanje pokošene trave .....	15
Isključivanje mašine .....	17
Uklanjanje akumulatora iz mašine .....	17
Оперативне напомене .....	17
Након рада .....	18
Punjenje akumulatora .....	18
Čišćenje mašine .....	19
Sklapanje ručke .....	19
Skladištenje mašine u vertikalnom položaju za skladištenje .....	19
Одржавање .....	21
Podmazivanje mašine .....	21
Zamena sečiva .....	21
Priprema akumulatora za reciklažu .....	22
Складиштење .....	22
Servisiranje .....	22
Решавање проблема .....	23

# Безбедност

## VAŽNA BEZBEDNOSNA UPUTSTVA

UPOZORENJE – Kada koristite električnu mašinu, uvek pažljivo pročitajte i pridržavajte se osnovnih bezbednosnih upozorenja i uputstava da bi se smanjio rizik od požara, strujnog udara ili povrede, uključujući sledeće:

### I. Obuka

1. Operater mašine je odgovoran za sve nesreće ili opasnosti koje pretrpe druga lica ili njihova imovina.
2. Nemojte dozvoliti deci da koriste niti da se igraju mašinom, akumulatorom ili punjačem; lokalni propisi mogu da ograniče starost operatera.
3. Nemojte dozvoliti deci ili neobučanim osobama da koriste ili servisiraju mašinu. Samo osobama koje su odgovorne, obučene, upoznate sa uputstvima i fizički sposobne dozvolite da koriste i servisiraju mašinu.
4. Pre korišćenja mašine, akumulatora i punjača pročitajte sva uputstva i oznake upozorenja na tim proizvodima.
5. Upoznajte se sa komandama i pravilnim korišćenjem mašine, akumulatora i punjača.

### II. Priprema

1. Vodite računa da posmatrači i deca budu van radnog prostora.
2. Nemojte da rukujete mašinom ako svi štitnici i sigurnosni uređaji, poput usmerivača i sakupljača hrane, nisu na mestu i ne funkcionišu pravilno na mašini.
3. Pregledajte prostor na kom ćete koristiti mašinu i uklonite sve predmete koji bi mogli ometati rad mašine ili koje bi mašina mogla odbaciti.
4. Pre korišćenja mašine, uverite se da sečivo, zavrtanj sečiva i sklop sečiva nisu istrošeni ili oštećeni. Zamenite sve oštećene ili nečitke nalepnice.
5. Koristite samo akumulator koji je predvidela kompanija Toro. Korišćenje druge dodatne opreme i priključaka bi moglo da poveća rizik od povrede i požara.
6. Uključivanje punjača u utičnicu koja nije 100 do 240 V može da izazove požar ili strujni udar. Nemojte uključivati punjač u utičnicu koja nije 100 do 240 V. Po potrebi, za drugu vrstu povezivanja, koristite adapter za utikač priključka odgovarajuće konfiguracije za utičnicu.

7. Nemojte koristiti oštećeni ili izmenjeni akumulator ili punjač, jer mogu da se ponašaju nepredvidljivo i da izazovu požar, eksploziju ili rizik od povrede.
8. Ako je kabl za napajanje punjača oštećen, obratite se ovlašćenom serviseru kako biste ga zamenili.
9. Nemojte koristiti baterije koje nisu punjive.
10. Za punjenje akumulatora koristite samo punjač koji je predvidela kompanija Toro. Punjač koji je podesan za jedan tip akumulatora može da dovede do rizika od požara kada se koristi sa drugim akumulatorom.
11. Punite akumulator samo u dobro provetrenom prostoru.
12. Nemojte izlagati akumulator ni punjač plamenu ili temperaturama iznad 68 °C.
13. Pridržavajte se svih uputstava za punjenje i nemojte puniti akumulator van temperaturnog opsega navedenog u uputstvima. U protivnom biste mogli da oštetite akumulator i povećate rizik od požara.
14. Obucite se adekvatno – Nosite odgovarajuću odeću, uključujući zaštitu za oči; dugačke pantalone; izdržljivu neklizajuću obuću (nemojte da budete bosonogi ili da nosite sandale); i zaštitu sluha. Vežite dugu kosu i nemojte nositi široku odeću ni viseći nakit koji bi mogli da se zakače za pokretne delove. Nosite masku za prašinu u prašnjavim uslovima rada.
8. Uklonite akumulator i sigurnosni ključ iz mašine kad god je ostavljate bez nadzora ili pre nego što menjate dodatnu opremu.
9. Nemojte forsirati mašinu – dopustite mašini da posao obavi bolje i bezbednije brzinom za koju je projektovana.
10. Budite oprezni – pazite šta radite i vodite se zdravim razumom pri korišćenju mašine. Nemojte koristiti mašinu kada ste bolesni, umorni ili pod uticajem alkohola ili opijata.
11. Mašinom rukujte samo u uslovima dobre vidljivosti i odgovarajućim vremenskim uslovima. Nemojte koristiti mašinu kada postoji opasnost od grmljavine.
12. Budite naročito pažljivi kada se krećete unazad ili vučete mašinu ka sebi.
13. Sve vreme vodite računa da imate dobro uporište i ravnotežu, naročito na nagibima. Kosite popreko površine nagiba, nikada uz ili niz. Budite naročito pažljivi pri promeni pravca na nagibima. Nemojte kositi na preterano strmim nagibima. Hodajte, nikada nemojte trčati sa mašinom.
14. Nemojte usmeravati materijal za pražnjenje ka bilo kome. Izbegavajte pražnjenje materijala uz zid ili prepreku; materijal bi mogao da se odbije ka vama. Zaustavite sečivo(a) kada prelazite površine koje nisu travnate.
15. Pazite na rupe, brazde, izbočine, kamenje ili druge skrivene predmete. Neravan teren može da dovede do toga da izgubite ravnotežu ili uporište.

### III. Korišćenje

1. Kontakt sa pokretnim sečivom će dovesti do teške povrede. Držite šake i stopala podalje od oblasti sečenja i svih pokretnih delova mašine. Držite se podalje od svakog otvora za pražnjenje.
2. Korišćenje ove mašine za namene za koje nije predviđena može da bude opasno po vas i okolne posmatrača.
3. Pre pokretanja mašine deaktivirajte pogon samohodnog kretanja (ako je deo opreme).
4. Ne naginjite uređaj kada pokrećete motor.
5. Sprečite slučajno pokretanje – proverite da je sigurnosni ključ uklonjen iz mašine pre nego što spojite akumulator i rukujete mašinom.
6. Posvetite punu pažnju dok koristite mašinu. Nemojte se baviti aktivnostima koje odvlače pažnju; u suprotnom može doći do povrede ili materijalne štete.
7. Zaustavite mašinu, uklonite sigurnosni ključ, uklonite akumulator iz mašine i sačekajte da se svo kretanje zaustavi pre nego što podešavate, servisirate, čistite ili skladištite mašinu.
16. Mokra trava ili lišće mogu dovesti do teške povrede ako se okliznete i dodirnete sečivo. Izbegavajte košenje u vlažnim uslovima ili po kiši.
17. Ako mašina udari u neki predmet ili počne da vibrira, odmah isključite mašinu, uklonite sigurnosni ključ, uklonite akumulator i sačekajte da se svo kretanje zaustavi pre nego što pregledate mašinu da vidite da li ima oštećenja. Obavite sve potrebne popravke pre nego što nastavite sa radom.
18. Zaustavite mašinu i uklonite sigurnosni ključ pre utovarivanja mašine radi transporta.
19. U uslovima zloupotrebe, može doći do ispuštanja tečnosti iz akumulatora; izbegavajte da dođete u dodir sa njom. Ako slučajno dođete u dodir sa tečnošću, isperite vodom. Ako tečnost dođe u dodir sa vašim očima, potražite lekarsku pomoć. Tečnost ispuštena iz akumulatora može da izazove iritaciju ili opekotine.

### IV. Održavanje i skladištenje

1. Zaustavite mašinu, uklonite sigurnosni ključ, uklonite akumulator iz mašine i sačekajte da se svo kretanje zaustavi pre nego što podešavate, servisirate, čistite ili skladištite mašinu.
2. Nemojte pokušavati da popravite mašinu drugačije nego kako je navedeno u uputstvima. Pozovite ovlašćenog servisera da izvrši servisiranje mašine uz korišćenje identičnih zamenskih delova.
3. Nosite rukavice i zaštitu za oči kada servisirate mašinu.
4. Zamenite sečivo ako je iskrivljeno, istrošeno ili oštećeno. Neizbalansirano sečivo stvara vibracije, što može da ošteti motor ili dovede do telesnih povreda.
5. Kada servisirate sečivo, imajte na umu da sečivo i dalje može da se pomera čak i ako je izvor napajanja isključen.
6. Često proveravajte znake oštećenja ili istrošenosti na vreći za sakupljanje trave, i zamenite istrošenu vreću Toro [zamenskom] kesom.
7. Za najbolje performanse, koristite samo originalne zamenske delove i dodatnu opremu kompanije Toro. Drugi zamenski delovi i dodatna oprema mogu biti opasni i njihovo korišćenje može da poništi garanciju za proizvod.
8. Održavajte mašinu – za najbezbednije performanse održavajte oštrice oštirim i čistim. Vodite računa da ručke budu suve, čiste i da na njima nema ulja i maziva. Držite štitnike na mestu i u ispravnom stanju. Održavajte sečiva oštirim. Koristite isključivo identična zamenska sečiva.
9. Proverite da li mašina ima oštećenih delova – ako su štitnici ili drugi delovi oštećeni, odredite

da li će mašina raditi ispravno. Proverite da li ima neporavnatih ili sputanih pokretnih delova, polomljenih delova, nosača ili je prisutno bilo koje drugo stanje koje može da utiče na rad mašine. Ako nije navedeno u uputstvima, pozovite ovlašćenog servisera da popravi ili zameni oštećeni štitnik ili deo.

10. Kada se akumulator ne koristi, držite ga podalje od metalnih predmeta poput spjalica, novčića, ključeva, eksera i vijaka koji mogu da naprave spoj između dva terminala. Kratak spoj terminala akumulatora može da izazove opekotine ili požar.
11. Često proveravajte pritegnutost zavrtnjeva za montiranje sečiva i motora.
12. Kada ne koristite mašinu, skladištite je u zatvorenom prostoru na suvom, bezbednom mestu van domašaja dece.
13. OPREZ – Akumulator kojim se pogrešno rukuje može predstavljati rizik od požara ili hemijskih opekotina. Nemojte rasklapati akumulator. Nemojte zagrevati akumulator iznad 68 °C niti ga spaljivati. Zamenite akumulator isključivo originalnim akumulatorom kompanije Toro; korišćenje druge vrste akumulatora može dovesti do požara ili eksplozije. Držite akumulatore van domašaja dece i u originalnom pakovanju dok ne budete spremni da ih koristite.
14. Nemojte odlagati akumulator bacanjem u vatru. Čelija bi mogla da eksplodira. Proverite da li lokalni propisi navode specijalna uputstva za odlaganje.

## SAČUVAJTE OVA UPUTSTVA

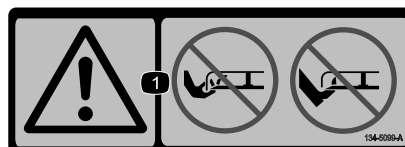
## Безбедносне налeпнице и налeпнице са инструпцијама



Bezbednosne nalepnice i uputstva su lako vidljivi operateru i nalaze se u blizini svake oblasti sa potencijalnom opasnošću. Zamenite svaku nalepnicu koja je oštećena ili nedostaje.



1. Brzina motora – spora
2. Brzina motora – brza



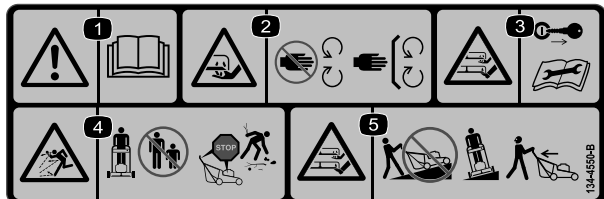
1. Upozorenje – držite šake i stopala dalje od sečiva kosilice.



134-5297

decal134-5297

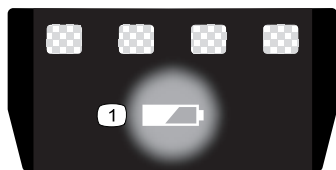
1. Režim maksimalne snage



134-4550

decal134-4550

- Upozorenje – pročitajte *Priručnik za operatera*.
- Opasnost od odsecanja/otkidanja šake, sečivo kosilice – držite se podalje od pokretnih delova; sve štitnike i zaštitne elemente držite na mestu.
- Opasnost od odsecanja/otkidanja šake ili stopala, sečivo kosilice – uklonite ključ i pročitajte *Priručnik za operatera* pre nego što obavljate održavanje.
- Opasnost od bacanja predmeta – vodite računa da posmatrači budu na odstojanju; isključite motor pre nego što napustite položaj operatera; pokupite otpatke pre košenja.
- Opasnost od odsecanja/otkidanja šake ili stopala, sečivo kosilice – nemojte koristiti kosilicu uz i niz nagibe; na nagibima radite sa strane na stranu; gledajte iza sebe kada se krećete unazad.



137-9461

decal137-9461

1. Status napunjenosti akumulatora

Model 81825



137-9487

decal137-9487

- Pročitajte *Priručnik za operatera*.
- Propisno reciklirajte akumulator.
- Nemojte bacati.
- Nemojte izlagati plamenu.
- Nemojte izlagati kiši.

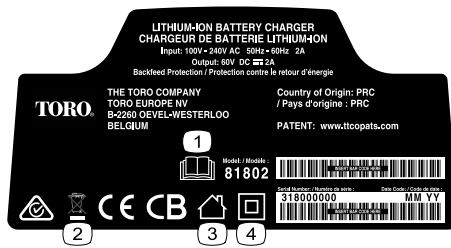
Model 81850



140-2158

decal140-2158

- Pročitajte *Priručnik za operatera*.
- Propisno reciklirajte akumulator.
- Nemojte bacati.
- Nemojte izlagati plamenu.
- Nemojte izlagati kiši.



decal137-9495

**137-9495**

1. Pročitajte *priručnik za operatera*.
2. Nemojte bacati.
3. Za upotrebu u zatvorenom prostoru.
4. Dvostruka izolacija



decal137-9463

**137-9463**

1. Akumulator se puni.
2. Akumulator je u potpunosti napunjen.
3. Akumulator je iznad ili ispod odgovarajućeg temperaturnog opsega.
4. Greška kod punjenja akumulatora

# Подешавање

**Важно:** У тренутку куповине, акумулатор није у потпуности напуњен. Пре коришћења машине по први пут, погледajte [Пунjenje акумулатора \(страна 18\)](#).

**Напомена:** Сигурносни кључ и сви остали делови који се испоручују уз машину су стављени у оdelјак за акумулатор ради безбедне испоруке; обавезно их извадите из преградка и склоните на сигурно место пре склапања машине.

# 1

## Montiranje punjača na zid (opciono)

Делови потребни за овај поступак:

2	Опрема за montiranje (није испоручено)
---	--

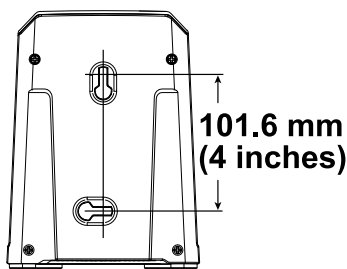
### Поступак

По жељи можете montirati punjač na zid uz pomoć rupa u obliku ključaonice na poleđini punjača koje služe za postavljanje na zid.

Montirajte ga u zatvorenom prostoru (kao što je garaža ili drugo suvo mesto), blizu utičnice za struju, a van domašaja dece.

Погледajte [Слика 3](#) за помоћ код монтаже punjača.

Превуците punjač преко завртња постављених на одговарајућа места како бисте га причврстили (завртњи се не испоручују уз производ).



Слика 3

g290534

# 2

## Montaža ručke

Делови потребни за овај поступак:

1	Sklop gornjeg dela ručke
2	Zavrtnj
2	Kontrnavrtka

### Поступак

**Важно:** Уклоните и одложите заштитну пластiku којом је косилка покривена и све остале пластике и омоте са машине.

**Напомена:** Skinite gumeni čep sa sklopa ručke pre nego što umetnete gornji deo ručke u donji deo ručke. Ti čepovi se stavljaju u proizvodnji da bi se sprečilo oštećenje kablova.

### ⚠ УПОЗОРЕЊЕ

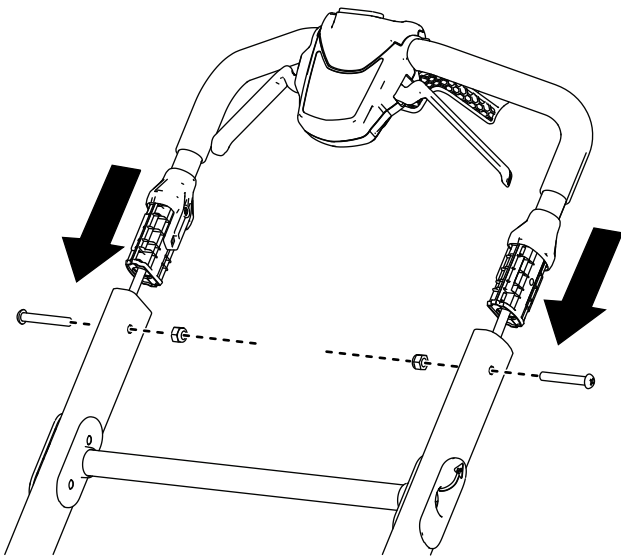
**Неправилно склапање или расклапање руčke може да ошети каблове и time izazove опасне radne uslove.**

- **Немојте ошетити каблове приликом склапања или расклапања руčke.**
- **Ако је кабл оштећен, обратите се овлашћеном сервисеру.**

1. Montirajte sklop gornjeg dela ručke na donji deo ručke i pričvrstite ga pomoću 2 zavrtnja i 2 kontrnavrtke kako je prikazano на [Слика 4](#).



# Преглед производа

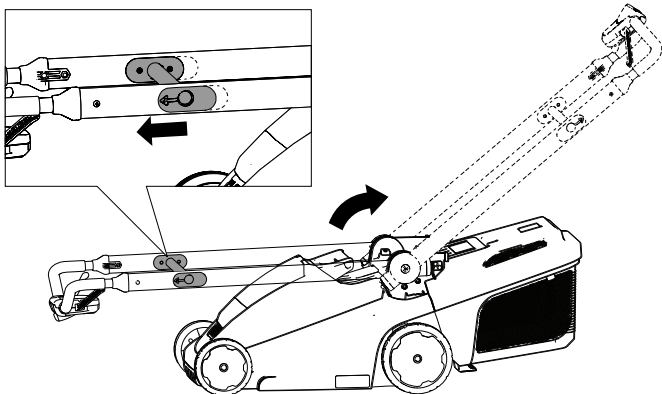


Слика 4

g342173

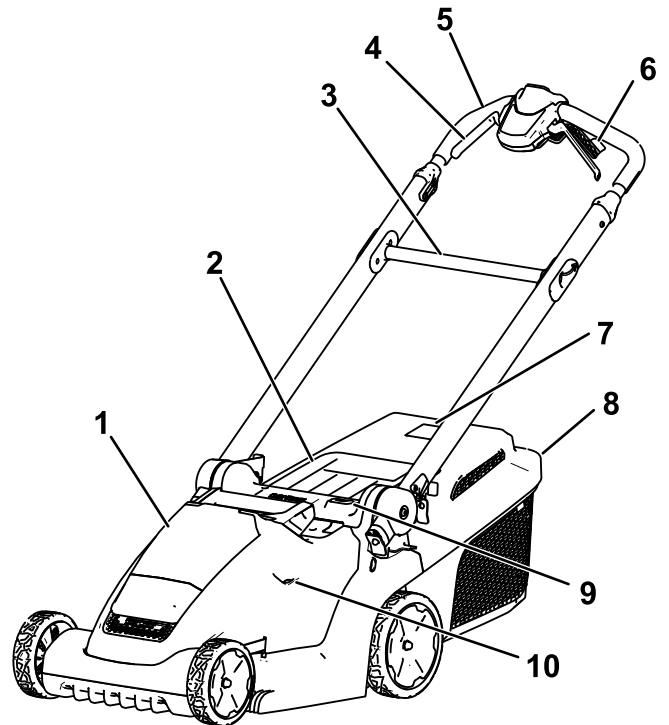
2. Povucite polugu za otpuštanje ručke prema gornjem delu ručke da otpustite blokadu ručke (Слика 5).
3. Pomerite ručku unazad u položaj za rad i pustite polugu za otpuštanje ručke (Слика 5).

**Напомена:** Pazite da ručka nalegne na mesto.



Слика 5

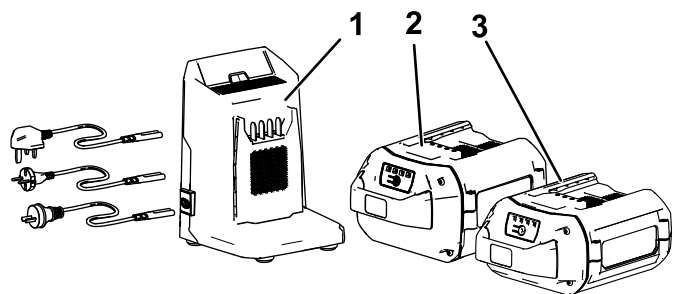
g341335



Слика 6

g364064

- |                               |  |
|-------------------------------|--|
| 1. Odeljak za akumulator      | 6. Ručice za samohodno kretanje (samo model 21844) |
| 2. Zadnji usmerivač           | 7. Indikator napunjenosti korpe za travu           |
| 3. Poluga za otpuštanje ručke | 8. Spremnik za travu                               |
| 4. Ručice za kontrolu sečiva  | 9. Dugme za podešavanje visine košenja             |
| 5. Ručka                      | 10. Indikator visine košenja                       |



Слика 7

g342171

1. Punjač modela 81802 (isporučen sa modelima 21836, 21843 i 21844)
2. Akumulator modela 81850 (isporučen sa modelima 21843 i 21844)
3. Akumulator modela 81825 (isporučen sa modelom 21836)

## Punjač (cont'd.)

<b>Ulaz</b>	100 do 240 V AC 50/60 Hz maks. 2,0 A
<b>Izlaz</b>	60 V maks. DC 2,0 A

## Odgovarajući temperaturni opsezi

Punite/skladištite akumulator pri temperaturi od	5 °C do 40 °C
Koristite akumulator pri temperaturi od	-30°C do 49°C
Koristite mašinu pri temperaturi od	0°C do 49°C

\*Vreme punjenja će se produžiti ako ne punite akumulator unutar ovog opsega.

Skladištite mašinu, akumulator i punjač u zatvorenom, čistom i suvom prostoru.

## Спецификације

Model	Težina (bez akumulatora)	Dužina	Širina	Visina
21836/T	20,2 kg	130,6 cm	41,7 cm	107,3 cm
21843/T	22,1 kg	136,2 cm	48,5 cm	108,5 cm
21844/T	24,0 kg	136,2 cm	48,5 cm	108,5 cm

## Dimenzije kod SmartStow skladištenja

Model	Dužina	Širina	Visina
21836/T	41,2 cm	41,7 cm	113,5 cm
21843/T	41 cm	48,5 cm	114 cm
21844/T	41 cm	48,5 cm	114 cm

## Akumulator

Model	81825	81850
Kapacitet akumulatora	2,5 amper-časova	4,0 amper-časova
	135 vat-časova	216 vat-časova

Procena proizvođača akumulatora = 60 V maksimalno i 54 V nominalno. Stvarni napon varira sa opterećenjem.

## Punjač

Model	81802
Vrsta	60 V maks. punjač za litijum-jonske akumulatore

# Рад

**Напомена:** Utvrdite levu i desnu stranu mašine iz uobičajenog položaja operatera.

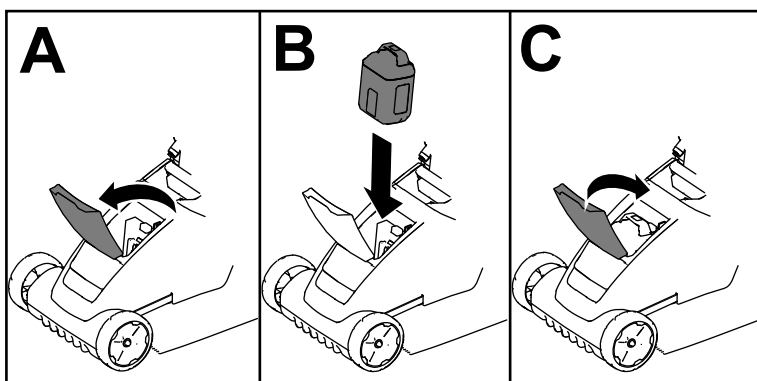
## Пре рада

### Postavljanje akumulatora

**Важно:** Koristite akumulator samo pri temperaturama unutar odgovarajućeg opsega; pogledajte [Спецификације \(страна 10\)](#).

1. Pazite da bezbednosni ključ nije postavljen na mašinu.
2. Proverite da u ventilacionim otvorima na akumulatoru nema prašine i otpadaka.
3. Podignite poklopac odeljka za akumulator (A na [Слика 8](#)).
4. Poravnajte udubljenje na akumulatoru sa jezičkom na mašini i spustite akumulator u odeljak za akumulator dok se ne zaustavi na mestu (B na [Слика 8](#)).
5. Zatvorite poklopac odeljka za akumulator (C на [Слика 8](#)).

**Напомена:** Ако се поклопач одељка за акумулатор не затвара у потпуности, батерија није постављена до краја.



Слика 8

g341293

# Podešavanje visine košenja

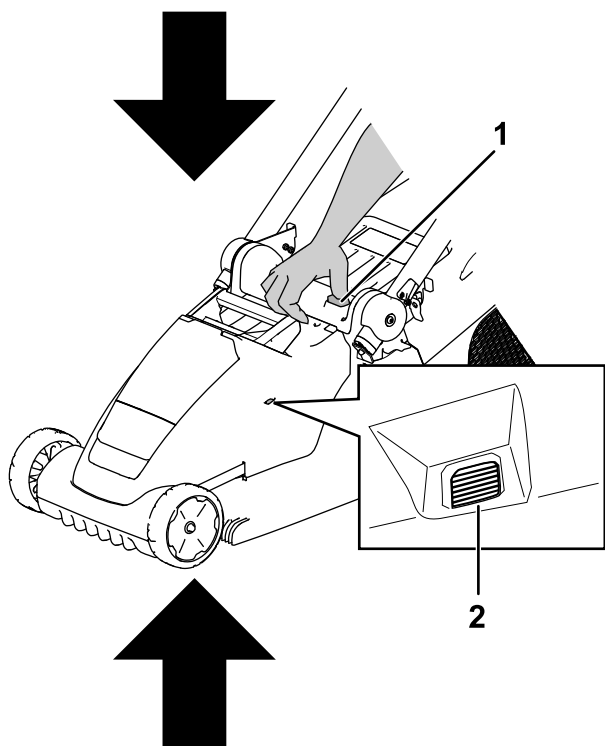
Visina košenja se može podesiti u 6 koraka između 19 mm i 70 mm.

## ⚠ УПОЗОРЕЊЕ

Podešavanje visine košenja bi moglo dovesti do kontakta vaših šaka sa pokretnim sečivom i time do teške povrede.

- Pre podešavanja visine košenja isključite motor, uklonite akumulator i sačekajte da se svi pokretni delovi zaustave.
- Nemojte stavljati prste ispod kućišta kada podešavate visinu košenja.

Da podesite visinu košenja, pritisnite dugme za podešavanje visine košenja i podignite ili spustite kućište dok željeno podešavanje za visinu košenja ne bude prikazano na indikatoru visine košenja (Слика 9).



Слика 9

g364065

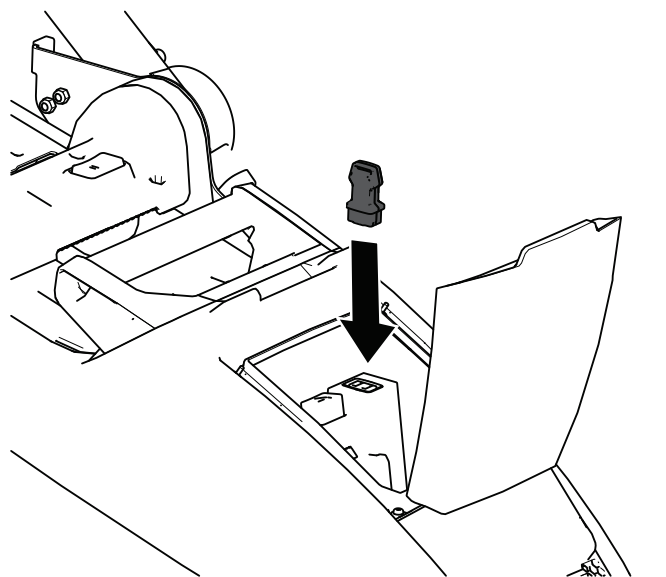
1. Dugme za podešavanje visine košenja
2. Indikator visine košenja

Indikator	Položaj visine košenja
	1 (najniži)
	2
	3
	4
	5
	6 (najviši)

## Током рада

### Pokretanje mašine

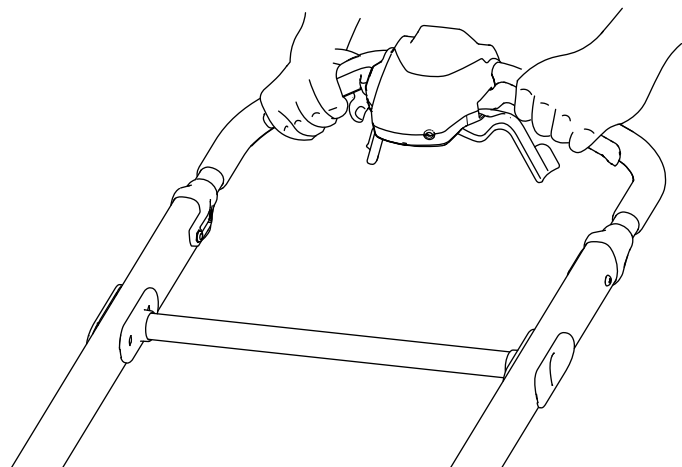
1. Proverite da li je akumulator napunjen i postavljen u mašinu; pogledajte [Postavljanje akumulatora \(strana 11\)](#).
2. Postavite bezbednosni kluč na mašinu (Слика 10).



Слика 10

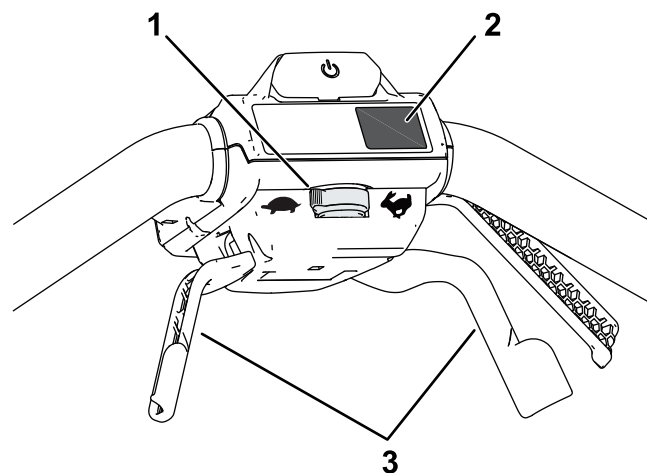
g344530

3. Pritisnite dugme za uključivanje na sredini gornjeg dela ručke da uključite mašinu.
4. Pritisnite ručice za kontrolu sečiva da pokrenete mašinu.



Слика 11

g341398



Слика 12

g342174

1. Kontrola brzine samohodnog kretanja
2. Dugme MAX
3. Ručice za samohodno kretanje

## Korišćenje pogona samohodnog kretanja

### Samo za model 21844/T

- Da podesite brzinu samohodnog kretanja, podesite kontrolu brzine (Слика 12).
- Da aktivirate pogon samohodnog kretanja, povucite ručice za samohodno kretanje ka ručki i držite ih (Слика 12).
- Da deaktivirate pogon samohodnog kretanja, otpustite ručice za samohodno kretanje.

**Напомена:** Da smanjite brzinu kretanja, pomerite kontrolu brzine nalevo; da je povećate, pomerite je nadesno.

## Пodešavanje brzine sečiva

Ova mašina ima 2 postavke za brzinu sečiva: RUNSMART (pаметan rad) i MAX (maksimalna brzina).

- Kada je postavljena u položaj RUNSMART (pаметan rad), brzina sečiva se automatski podešava radi bolje efikasnosti; otkrivaju se promene u uslovima košenja i brzina sečiva se po potrebi povećava da bi se održao kvalitet košenja.
- Kada je postavljena u položaj MAX (maksimalna brzina), brzina sečiva je sve vreme u najvećoj brzini.

Pritisnite dugme MAX ispod dugmeta za uključivanje da postavite brzinu mašine na MAKSIMALNU (Слика 12).

## Recikliranje pokošene trave

Vaša mašina se fabrički isporučuje spremna za recikliranje pokošene trave i lišća na travnjaku.

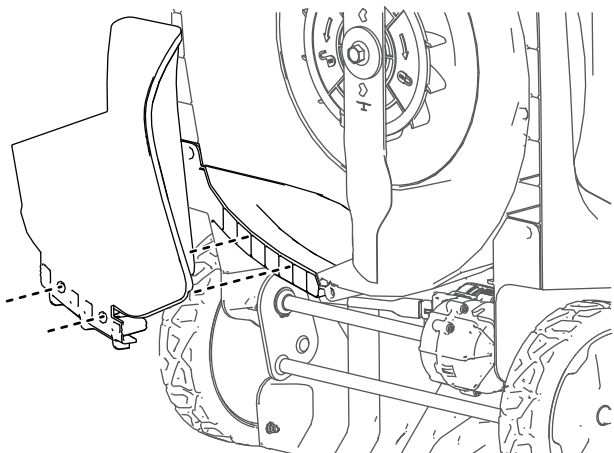
Ako je korpa za travu na mašini, uklonite je pre recikliranja pokošene trave. Pogledajte [Skidanje korpe za travu \(strana 16\)](#).

## Montaža čepa za malčiranje

1. Isključite mašinu i uklonite akumulator i bezbednosni ključ; pogledajte [Isključivanje mašine \(strana 17\)](#).
2. Postavite mašinu u vertikalni položaj za skladištenje; pogledajte [Skladištenje mašine u vertikalnom položaju za skladištenje \(strana 19\)](#).

3. Očistite donji deo kućišta da budete sigurni da će se čep pravilno postaviti; pogledajte [Čišćenje ispod mašine \(strana 19\)](#).
4. Poravnajte čep za malčiranje i gurnite dno čepa dok ne nalegne na mesto na 2 osigurača kako je prikazano na [Слика 13](#).

**Важно:** Dno čepa za malčiranje treba da bude poravnato sa dnom kućišta kada se pravilno postavi; ako čep za malčiranje ne može pravilno da se postavi nemojte ga koristiti; obratite se ovlašćenom serviseru.



Слика 13

g342177

---

## Skidanje čepa za malčiranje

Da skinete čep za malčiranje, uklonite akumulator pa obrnutim redom izvršite korake iz odeljka [Montaža čepa za malčiranje \(strana 13\)](#).

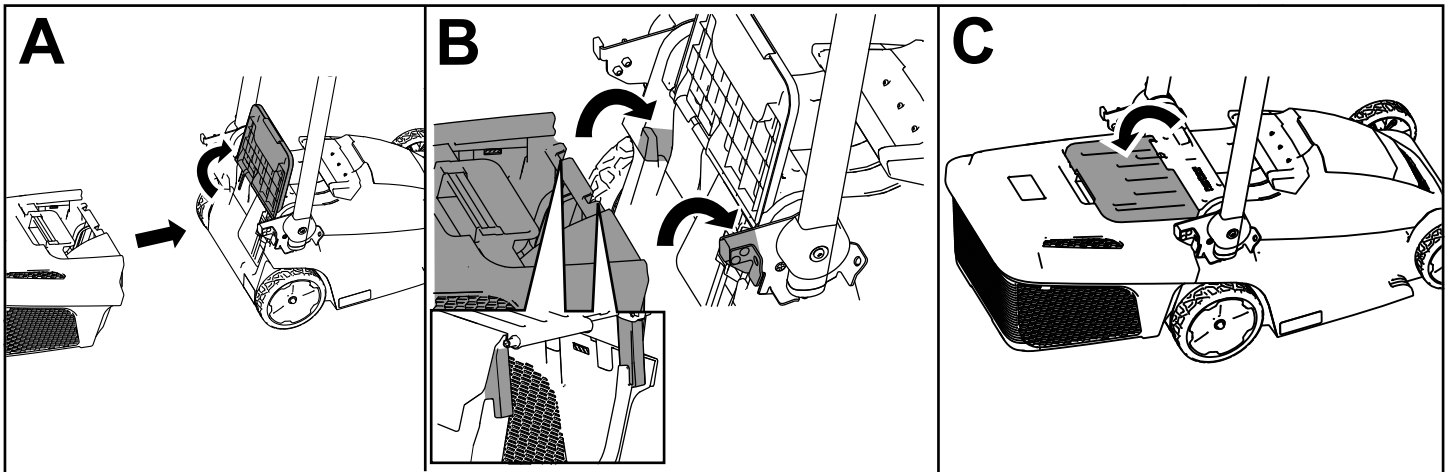
# Skupljanje pokošene trave

Koristite korpu za travu kada želite da skupljate pokošenu travu i lišće sa travnjaka.

Ako je čep za malčiranje na mašini, uklonite ga pre sakupljanja pokošene trave u korpu. Pogledajte [Skidanje čepa za malčiranje \(strana 14\)](#).

## Postavljanje korpe za travu

1. Pomerite ručku u uspravan položaj i podignite zadnji usmerivač (A na [Слика 14](#)).
2. Postavite kuke korpe za travu u žljebove na zadnjem delu mašine (B na [Слика 14](#)).
3. Pustite zadnji usmerivač da se nasloni na korpu (C na [Слика 14](#)).
4. Vratite ručku u položaj za rad; pogledajte [Sklapanje ručke \(strana 19\)](#).

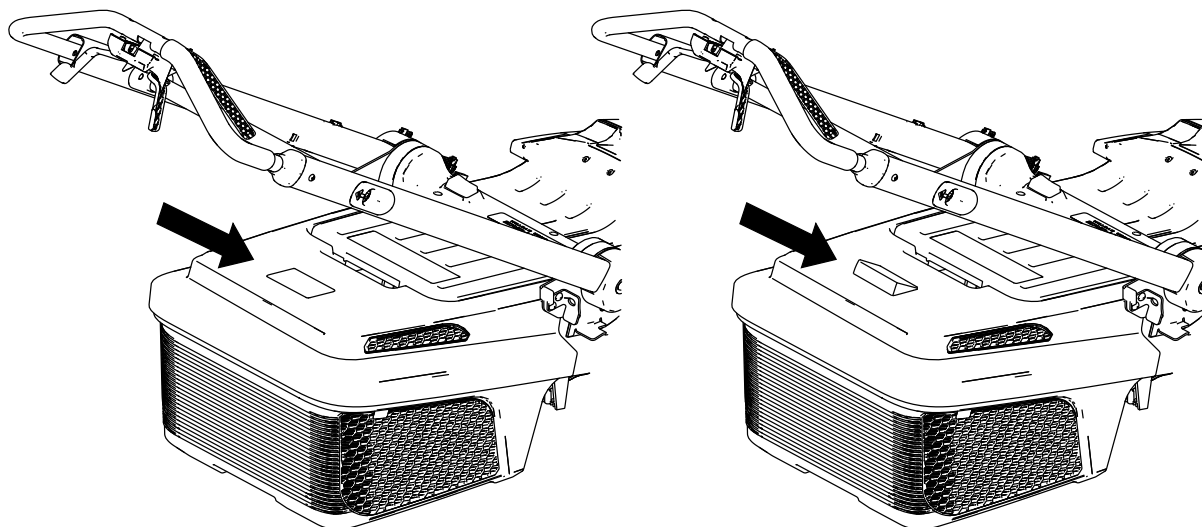


Слика 14

g341400

## Indikator napunjenosti korpe za travu

Korpa za travu ima indikator napunjenosti na zadnjem delu krutog vrha. Dok se trava prikuplja, vazduh prolazi kroz korpu za travu i podiže jezičak indikatora u otvoreni položaj. Kad se korpa za travu napuni, vazduh više ne može da prolazi i jezičak indikatora se zatvara.



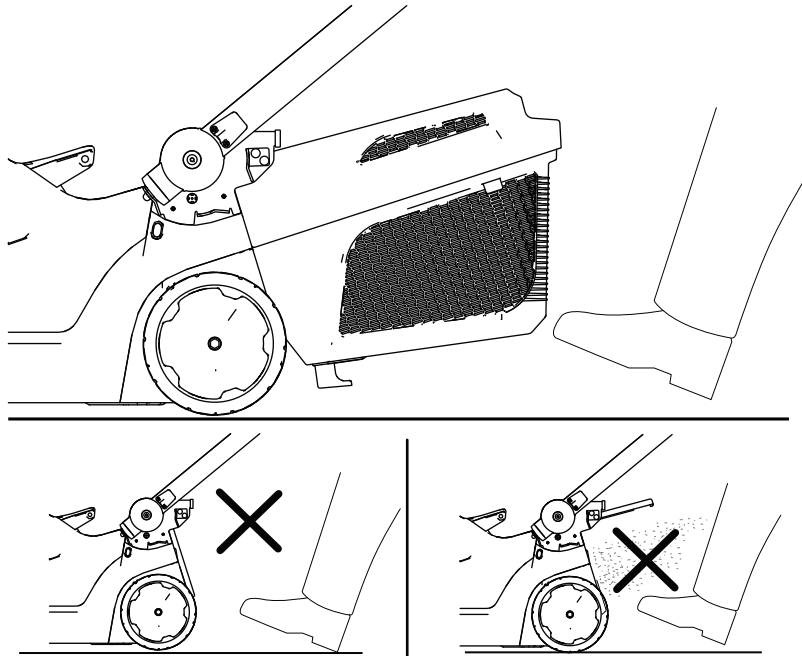
Слика 15

g363501

## Skidanje korpe za travu

Da skinete korpu, obrnutim redom izvršite korake iz odeljka [Postavljanje korpe za travu \(strana 15\)](#).

Nemojte koristiti mašinu bez korpe za travu osim kada je montiran čep za malčiranje. Korpu za travu skidajte samo kada malčirate travu, transportujete ili skladištite mašinu ili praznite korpu za travu ([Слика 16](#)).



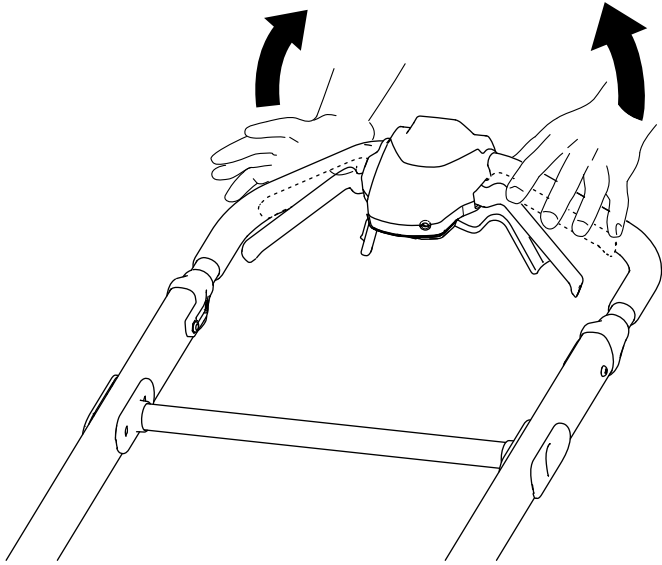
Слика 16

g356991



## Isključivanje mašine

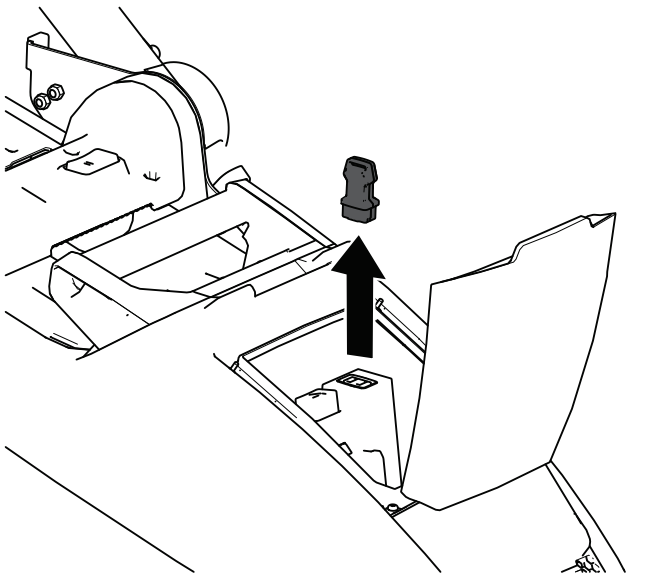
1. Otpustite prečku za kontrolu sečiva (Слика 10).



Слика 17

g341392

2. Uklonite bezbednosni ključ sa mašine (Слика 10).



Слика 18

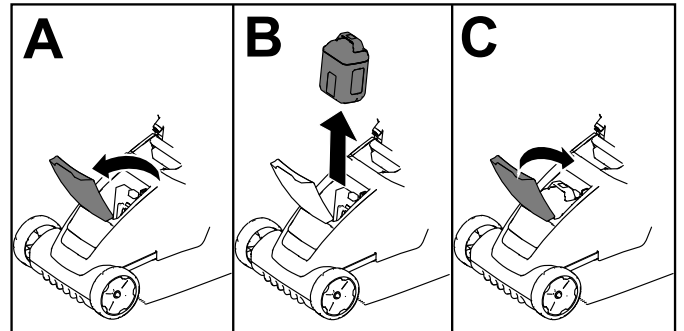
g344533

3. Uklonite akumulator; pogledajte [Uklanjanje akumulatora iz mašine](#) (страна 17).

**Напомена:** Uvek uklonite akumulator kad ne koristite mašinu.

## Uklanjanje akumulatora iz mašine

1. Podignite poklopac odeljka za akumulator.
2. Pritisnite zasun akumulatora kako biste oslobodili akumulator i uklonili ga.
3. Zatvorite poklopac odeljka za akumulator.



Слика 19

g341360

## Оперативне напомене

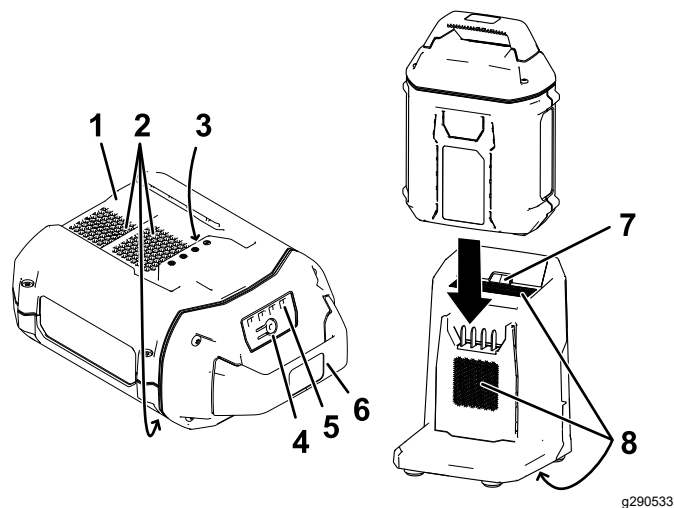
### Opšti saveti za košenje

- Izbegavajte udaranje tvrdih predmeta sečivom. Nikada nemojte namerno kositi preko bilo kog predmeta.
- Za najbolje rezultate postavite novo sečivo kompanije Toro pre početka sezone košenja ili kada je to potrebno.

### Košenje trave

- Odsecajte samo trećinu vlasi trave odjednom. Za poboljšan kvalitet košenja, vreme trajanja i sakupljanje pokošene trave, kosite travu na većoj visini.
- Nemojte kositi na najnižoj visini košenja osim kada je trava retka ili je kasna jesen kada trava sporije raste.
- Kada kosite visoku travu, kosite na najvišoj visini košenja i hodajte sporije; zatim ponovo pokosite na nižoj visini za što lepši izgled travnjaka. Ako je trava previsoka, mašina može da se začepi i tako izazove zastoj motora.
- Mokra trava i lišće obično formiraju grumen u dvorištu i mogu izazvati začepljenje mašine ili zastoj motora. Izbegavajte košenje u vlažnim uslovima.
- Imajte u vidu moguću opasnost od požara u vrlo suvim uslovima, pratite sva lokalna upozorenja za požare i održavajte mašinu bez otpadaka suve trave i lišća.

- Naizmenično menjajte smer košenja. To pomaže u rasipanju pokošene trave preko travnjaka radi ravnomernog đubrenja.
- Ako niste zadovoljni konačnim izgledom travnjaka, pokušajte jedno ili više od sledećih uputstava:
  - Zamenite sečivo ili ga naoštrite.
  - Hodajte sporijim tempom tokom košenja.
  - Podignite visinu košenja na mašini.
  - Češće kosite travu.
  - Preklapajte područja otkosa umesto da kosite puni otkos pri svakom prolazu.



Слика 20

g290533

## Košenje lišća

- Nakon košenja travnjaka, proverite da li je pola travnjaka vidljivo kroz poklopac pokošenog lišća. Možda ćete morati da više od jednom pređete preko lišća.
- Pre sečenja lišća uklonite prekomerne količine lišća sa zemlje. Ako mašina ne seče lišće dovoljno sitno, usporite brzinu košenja ili kosite na većoj visini košenja pa ponovite košenje na željenoj visini.

## Након рада

## Punjenje akumulatora

**Важно:** Akumulator nije u potpunosti napunjen u trenutku kupovine. Pre nego što koristite alatku po prvi put, stavite akumulator u punjač i puniti ga dok LED displej ne bude pokazao da je akumulator u potpunosti napunjen. Pročitajte sve bezbednosne mere opreza.

**Важно:** Punite akumulator samo pri temperaturama unutar odgovarajućeg opsega; pogledajte [Спецификације \(страна 10\)](#).

**Напомена:** U svakom trenutku možete pritisnuti dugme indikatora napunjenosti akumulatora na akumulatoru kako biste prikazali trenutnu napunjenost (LED indikatori).

1. Proverite da u ventilacionim otvorima na akumulatoru i punjaču nema prašine i otpadaka.

1. Udubljenje na akumulatoru
  2. Ventilacioni otvori akumulatora
  3. Terminali akumulatora
  4. Dugme indikatora
  5. LED indikatori (trenutna napunjenost)
  6. Ručka
  7. LED lampice indikatora punjača
  8. Ventilacioni otvori punjača
2. Poravnajte udubljenje u akumulatoru (Слика 20) sa jezičkom na punjaču.
  3. Uvucite akumulator u punjač dok se ne smesti do kraja (Слика 20).
  4. Da biste izvadili akumulator, izvucite ga unazad iz punjača.
  5. Pogledajte sledeću tabelu radi tumačenja LED lampica indikatora na punjaču.

Lampica indikatora	Označava
Isključeno	Akumulator nije umetnut
Zeleno trepćuće	Akumulator se puni
Zeleno	Akumulator je napunjen
Crveno	Akumulator i/ili punjač su iznad ili ispod odgovarajućeg temperaturnog opsega
Crveno trepćuće	Greška kod punjenja akumulatora*

\*Pogledajte [Решавање проблема \(страна 23\)](#) za više informacija.

**Важно:** Akumulator se može ostaviti na punjaču tokom kraćih perioda između dva korišćenja. Ako se akumulator duže neće koristiti, skinite ga sa punjača; pogledajte [Servisiranje \(страна 22\)](#).

# Čišćenje mašine

## Čišćenje ispod mašine

**Интервал сервиса:** Након сваке употребе

Za najbolje rezultate, očistite mašinu ubrzo nakon što završite košenje.

1. Isključite mašinu i uklonite akumulator i bezbednosni ključ.
2. Spustite mašinu na najnižu visinu košenja.
3. Postavite mašinu u vertikalni položaj za skladištenje; pogledajte [Skladištenje mašine u vertikalnom položaju za skladištenje \(strana 19\)](#).
4. Očistite sve otpatke sa donje strane mašine pomoću četke ili metle.

**ВАЖНО:** Nemojte čistiti mašinu vodom; voda može da ošteti električne komponente.

5. Očistite korpu za travu.

## Čišćenje korpe za travu

**Интервал сервиса:** Након сваке употребе

Često čistite korpu za travu da bi kapacitet prikupljanja bio maksimalan. Četkom otklonite sve otpatke.

## Sklapanje ručke

### ▲ УПОЗОРЕЊЕ

Nepravilno sklapanje ili rasklapanje ručke može da ošteti kablove i time izazove opasne radne uslove.

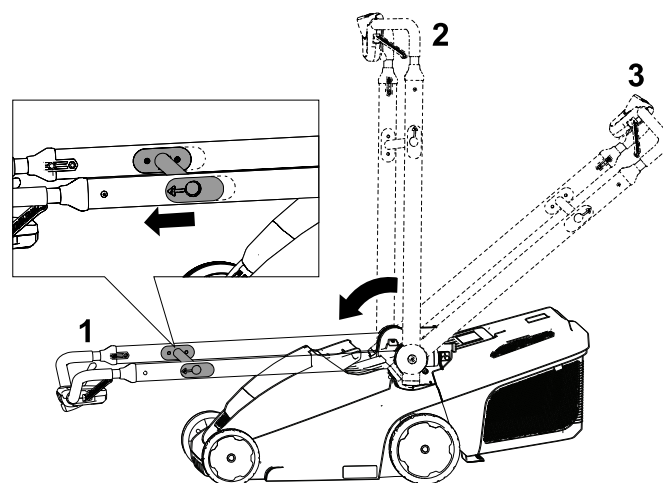
- Nemojte oštetiti kablove prilikom sklapanja ili rasklapanja ručke.
- Ako je kabl oštećen, obratite se ovlašćenom serviseru.

### ▲ УПОЗОРЕЊЕ

Pazite da je ručka u položaju za rad pre nego što pokrenete mašinu da biste sprečili povrede od bačenih predmeta.

1. Isključite mašinu, uklonite bezbednosni ključ i uklonite akumulator; pogledajte [Isključivanje mašine \(strana 17\)](#).
2. Povucite plogu za otpuštanje ručke prema gornjem delu ručke da otpustite blokadu ručke (Слика 21).
3. Sklopите ručku unapred na pola puta u uspravan položaj ili unapred do kraja u položaj za

vertikalno skladištenje kako je prikazano na Слика 21.



Слика 21

g342175

1. Položaj za vertikalno skladištenje
2. Uspravan položaj
3. Položaj za rad

4. Za rasklapanje ručke, pogledajte [2 Montaža ručke \(strana 8\)](#).

## Skladištenje mašine u vertikalnom položaju za skladištenje

Mašinu možete skladištiti u vertikalnom položaju da biste smanjili prostor koji zauzima.

### ▲ УПОЗОРЕЊЕ

Nepravilno sklapanje ili rasklapanje ručke može da ošteti kablove i time izazove opasne radne uslove.

- Nemojte oštetiti kablove prilikom sklapanja ili rasklapanja ručke.
- Ako je kabl oštećen, obratite se ovlašćenom serviseru.

1. Isključite mašinu, uklonite bezbednosni ključ i uklonite akumulator; pogledajte [Isključivanje mašine \(strana 17\)](#).
2. Sklopите ručku unapred do kraja dok ne nalegne na mesto; pogledajte [Sklapanje ručke \(strana 19\)](#).
3. Proverite da korpa za travu nije postavljena na mašinu; ako jeste, skinite je. Pogledajte [Skidanje korpe za travu \(strana 16\)](#).
4. Proverite da je visina košenja na mašini postavljena na najviši položaj (položaj 6); ako

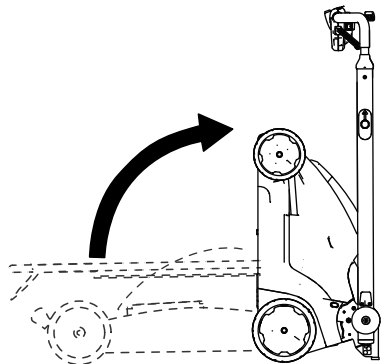
nije, podignite je. Pogledajte [Podešavanje visine košenja \(strana 12\)](#).

5. Nagnite mašinu unazad i pomoću ručke je odgurajte u prostor za skladištenje ([Слика 22](#)).

### **⚠ УПОЗОРЕЊЕ**

Povlačenjem poluge za otpuštanje ručke se odblokira ručka, pa kosilica može iznenada da padne na zemlju.

Nemojte pomerati mašinu vukući je za polugu za otpuštanje ručke.

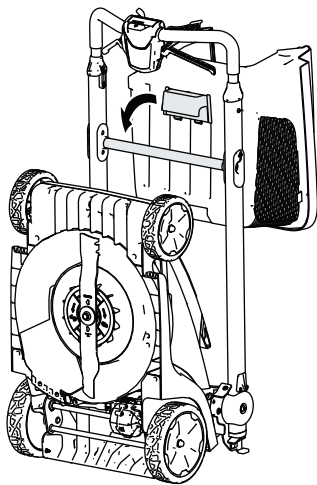


Слика 22

g342176

---

**Напомена:** Корпу за travu možete zakačiti за полугу за отпуштање руčke у овом положају ([Слика 23](#)).



Слика 23

g356985

# Одржавање

Uklonite bezbednosni ključ i akumulator iz mašine pre održavanja ili čišćenja mašine.

Koristite isključivo zamenske delove i pribor koje preporučuje proizvođač.

Redovno proveravajte i održavajte mašinu. Neka mašinu popravlja samo ovlašćeni serviser.

## Podmazivanje mašine

Ne morate podmazivati mašinu; svi ležajevi su fabrički podmazani za ceo radni vek mašine.

## Zamena sečiva

Интервал сервиса: Годишње

**Важно:** Za pravilno postavljanje sečiva potreban je moment-ključ. Ako nemate moment-ključ ili se ne usuđujete da sami obavite ovaj postupak, obratite se ovlašćenom serviseru.

Ako je sečivo oštećeno ili napuklo, odmah ga zamenite. Ako je oštrica tupa ili zarezana, naoštrite je i izbalansirajte ili je zamenite.

### ▲ УПОЗОРЕЊЕ

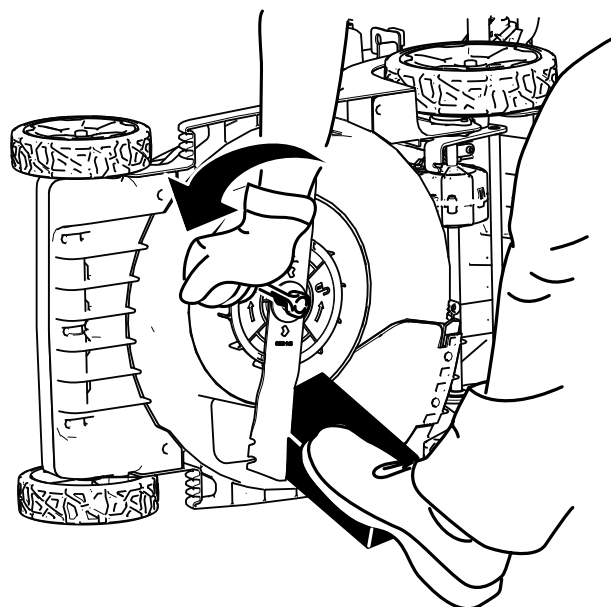
Kada servisirate sečivo, imajte na umu da sečivo i dalje može da se pomera čak i ako je izvor napajanja isključen. Sečivo je oštro; dodirivanje sečiva može dovesti do teške telesne povrede.

Nosite rukavice kada servisirate sečivo.

1. Uklonite bezbednosni ključ i akumulator iz mašine.
2. Upotrebite drveni blok da držite sečivo stabilnim (Слика 24).
3. Uklonite zavrtnaj sečiva, podlošku i sečivo; sačuvajte podlošku i zavrtnaj sečiva (Слика 24).
4. Postavite novo sečivo, podlošku i zavrtnaj sečiva (Слика 25).

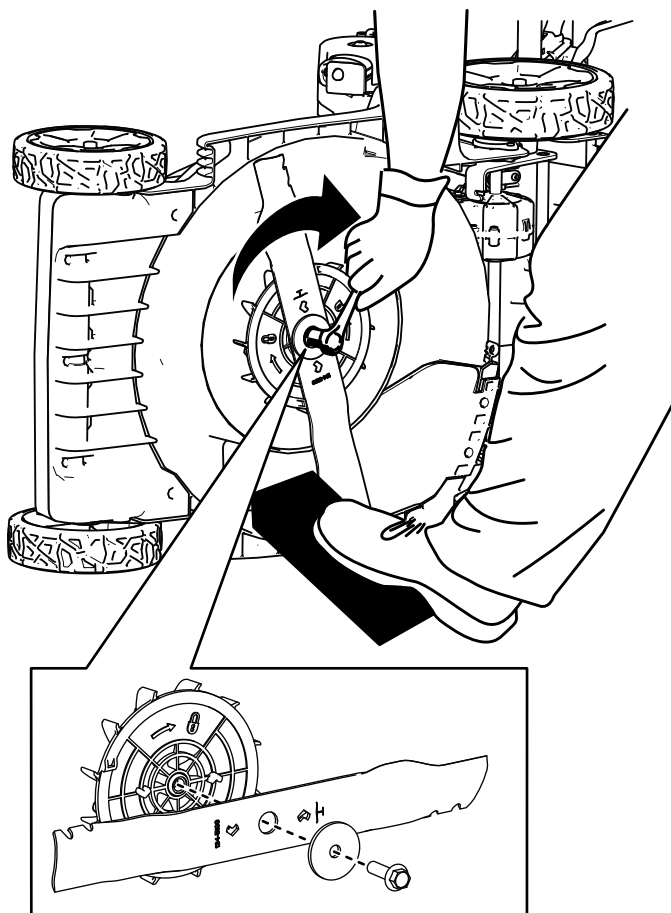
**Важно:** Postavite zaobljene krajeve sečiva tako da budu usmereni nagore ka kućištu mašine.

5. Pomoću moment-ključa zategnite zavrtnaj sečiva na 35 N·m.



Слика 24

g357349



Слика 25

g357350

## Priprema akumulatora za reciklažu

**Важно:** Nakon uklanjanja, pokrijte terminale akumulatora lepljivom trakom predviđenom za teške uslove rada. Nemojte pokušavati da uništite ili rasklopите akumulator, niti da skinete bilo koji od njegovih delova.

Obratite se lokalnoj opštini ili ovlašćenom distributeru kompanije Toro za više informacija o odgovornoj reciklaži akumulatora.

## Складиштење

**Важно:** Skladištite mašinu, akumulator i punjač samo pri temperaturama unutar odgovarajućeg opsega; pogledajte [Спецификације \(страна 10\)](#).

**Важно:** Ako se spremate da uskladištite akumulator za vansezону, napunite ga dok 2 ili 3 LED indikatora na akumulatoru ne zasvetle zeleno. Nemojte skladištiti potpuno napunjen ni potpuno prazan akumulator. Kada budete spremni da ponovo koristite mašinu, punitе akumulator sve dok leva lampica indikatora na punjaču ne zasvetli zeleno ili dok sva 4 LED indikatora ne zasvetle zeleno na akumulatoru.

- Isključite proizvod sa napajanja (tj. uklonite akumulator i bezbednosni ključ) i proverite da li ima oštećenja nakon upotrebe.
- Nemojte skladištiti mašinu ili punjač sa montiranim akumulatorom.
- Očistite sve strane materije sa proizvoda.
- Kada nisu u upotrebi, skladištite mašinu, bezbednosni ključ, akumulator i punjač van domašaja dece.
- Držite mašinu, akumulator i punjač dalje od korozivnih supstanci, kao što su baštenske hemikalije i soli za uklanjanje leda.
- Kako biste smanjili rizik od teške telesne povrede, nemojte skladištiti akumulator napolju niti u vozilima.
- Pritegnite svi pričvršćivače.
- Skladištite mašinu, akumulator i punjač u zatvorenom, čistom i suvom prostoru.

## Servisiranje

**Интервал сервиса:** Годишње

Ako je potrebno servisiranje mašine, obratite se ovlašćenom serviseru.

# Решавање проблема

Izvršavajte samo korake koji su opisani u ovim uputstvima. Sve dalje inspekcije, održavanja i popravke mora da izvrši ovlašćeni servisni centar ili stručnjak sličnih kvalifikacija ako ne uspete problem da rešite sami.

Проблем	Могући узрок	Корективна мера
Mašina neće da se pokrene.	<ol style="list-style-type: none"> <li>1. Akumulator nije dobro postavljen u mašinu.</li> <li>2. Akumulator nije napunjen.</li> <li>3. Akumulator je oštećen.</li> <li>4. Postoji neki drugi problem sa električkom mašine.</li> </ol>	<ol style="list-style-type: none"> <li>1. Uklonite i ponovo postavite akumulator u mašinu, vodeći računa da bude pravilno montiran i pričvršćen.</li> <li>2. Uklonite akumulatora iz mašine i zamenite ga.</li> <li>3. Zamenite akumulator.</li> <li>4. Obratite se ovlašćenom serviseru.</li> </ol>
Mašina ne radi ili ne radi kontinuirano.	<ol style="list-style-type: none"> <li>1. Na vodovima akumulatora ima vlage.</li> <li>2. Akumulator nije dobro postavljen u alatku.</li> </ol>	<ol style="list-style-type: none"> <li>1. Pustite akumulator da se osuši ili ga obrišite.</li> <li>2. Uklonite i ponovo postavite akumulator u alatku, vodeći računa da bude pravilno montiran i pričvršćen.</li> </ol>
Mašina ne dostiže punu snagu.	<ol style="list-style-type: none"> <li>1. Akumulator nije dovoljno napunjen.</li> <li>2. Ventilacioni otvori su zapušeni.</li> </ol>	<ol style="list-style-type: none"> <li>1. Uklonite akumulator iz mašine i napunite ga u potpunosti.</li> <li>2. Očistite ventilacione otvore.</li> </ol>
Akumulator se brzo prazni.	<ol style="list-style-type: none"> <li>1. Akumulator je iznad ili ispod odgovarajućeg temperaturnog opsega.</li> <li>2. Mašina je preopterećena</li> </ol>	<ol style="list-style-type: none"> <li>1. Premestite akumulator na suvo mesto gde je temperatura između 5 °C i 40 °C.</li> <li>2. Kosite travu na većoj visini košenja ili hodajte sporijim tempom tokom košenja.</li> </ol>
Punjač akumulatora ne radi.	<ol style="list-style-type: none"> <li>1. Punjač je iznad ili ispod odgovarajućeg temperaturnog opsega.</li> <li>2. Utičnica u koju je punjač uključen nema struje.</li> </ol>	<ol style="list-style-type: none"> <li>1. Isključite punjač iz struje i premestite ga na suvo mesto gde je temperatura između 5 °C i 40 °C.</li> <li>2. Kontaktirajte licenciranog električara da popravi utičnicu.</li> </ol>
Samohodni pogon mašine ne radi.	<ol style="list-style-type: none"> <li>1. Oštećen je sistem pogona samohodnog kretanja ili kabl za napajanje.</li> </ol>	<ol style="list-style-type: none"> <li>1. Obratite se ovlašćenom serviseru.</li> </ol>
LED lampica indikatora na punjaču svetli crveno.	<ol style="list-style-type: none"> <li>1. Punjač i/ili akumulator su iznad ili ispod odgovarajućeg temperaturnog opsega.</li> </ol>	<ol style="list-style-type: none"> <li>1. Isključite punjač iz struje i premestite punjač i akumulator na suvo mesto gde je temperatura između 5 °C i 40 °C.</li> </ol>
LED lampica indikatora na punjaču trepće crveno.	<ol style="list-style-type: none"> <li>1. Došlo je do greške u komunikaciji između akumulatora i punjača.</li> <li>2. Akumulator je slab.</li> </ol>	<ol style="list-style-type: none"> <li>1. Skinite akumulator sa punjača, isključite punjač iz utičnice i sačekajte 10 sekundi. Ponovo uključite punjač u utičnicu i vratite akumulator na punjač. Ako LED lampica indikatora na punjaču i dalje trepće crveno, ponovite navedeni postupak. Ako LED lampica indikatora na punjaču i dalje trepće crveno i nakon 2 pokušaja, odnesite akumulator na odlaganje u odgovarajućem objektu za reciklažu akumulatora.</li> <li>2. Obratite se ovlašćenom serviseru ako je baterija pod garancijom ili odnesite akumulator na odlaganje u odgovarajućem objektu za reciklažu akumulatora.</li> </ol>

<b>Проблем</b>	<b>Могући узрок</b>	<b>Корективна мера</b>
Mašina ispušta zvuke upozorenja.	<ol style="list-style-type: none"> <li>1. Akumulator nije napunjen.</li> <li>2. Mašina nije u bezbednom položaju za rad.</li> <li>3. Mašina je preopterećena.</li> <li>4. Postoji neki drugi problem sa elektrikom mašine.</li> </ol>	<ol style="list-style-type: none"> <li>1. Uklonite akumulatora iz mašine i zamenite ga.</li> <li>2. Pobrinite se da mašina ne bude pod prevelikim uglom tokom rada.</li> <li>3. Kosite travu na većoj visini košenja ili hodajte sporijim tempom tokom košenja.</li> <li>4. Pokušajte druge radnje rešavanja problema, ako se alarm i dalje čuje, obratite se ovlašćenom serviseru.</li> </ol>
Kvalitet košenja trave je smanjen ili nezadovoljavajuć.	<ol style="list-style-type: none"> <li>1. Sečivo je tupo.</li> <li>2. Otpaci su se nakupili u kućištu platforme za košenje.</li> </ol>	<ol style="list-style-type: none"> <li>1. Naoštrite ili zamenite sečivo.</li> <li>2. Očistite oblast ispod mašine.</li> </ol>
Prikupljanje je smanjeno ili je nezadovoljavajuće.	<ol style="list-style-type: none"> <li>1. Mašina je preopterećena.</li> <li>2. Ventilacioni otvori korpe za travu su zapušeni.</li> </ol>	<ol style="list-style-type: none"> <li>1. Kosite travu na većoj visini košenja.</li> <li>2. Očistite korpu za travu vodom i mekom četkom.</li> </ol>
Mašina kosi neravnomerno.	<ol style="list-style-type: none"> <li>1. Sečivo je tupo.</li> <li>2. Kućište platforme za košenje je oštećeno.</li> </ol>	<ol style="list-style-type: none"> <li>1. Naoštrite ili zamenite sečivo.</li> <li>2. Obratite se ovlašćenom serviseru.</li> </ol>
Mašina vibrira.	<ol style="list-style-type: none"> <li>1. Sečivo je iskrivljeno ili oštećeno.</li> </ol>	<ol style="list-style-type: none"> <li>1. Proverite sečivo i zamenite ga ako je potrebno.</li> </ol>



**Напомене:**

**Напомене:**

**Напомене:**

## EEA/UK obaveštenje o privatnosti

### Korišćenje vaših podataka o ličnosti od strane kompanije Toro

Kompanija Toro („Toro“) poštuje vašu privatnost. Kada kupite naše proizvode, možda ćemo sakupiti određene podatke o ličnosti o vama, bilo neposredno od vas ili preko vaše lokalne Toro kompanije ili prodavca. Toro koristi te podatke za ispunjenje ugovornih obaveza – kao što je registrovanje vaše garancije, obrada vašeg garantnog zahteva ili kontaktiranje sa vama u slučaju povlačenja proizvoda – i za legitimne poslovne svrhe – kao što je merenje zadovoljstva korisnika, unapređenje naših proizvoda ili obezbeđivanje informacija o proizvodu koje bi vas mogle interesovati. Toro može da deli vaše podatke sa našim zavisnim i povezanim privrednim društvima, prodavcima ili drugim poslovnim partnerima u vezi sa ovim aktivnostima. Takođe možemo da otkrijemo podatke o ličnosti kada to zahteva zakon ili u vezi sa prodajom, kupovinom ili spajanjem preduzeća. Vaše podatke o ličnosti nikada nećemo prodati nijednoj drugoj kompaniji u marketinške svrhe.

### Zadržavanje vaših podataka o ličnosti

Kompanija Toro će čuvati vaše podatke o ličnosti sve dok su bitni za prethodno navedene svrhe i dok je to u skladu sa zakonom. Za više informacija o primenljivim periodima zadržavanja obratite se na adresu [legal@toro.com](mailto:legal@toro.com).

### Posvećenost kompanije Toro sigurnosti

Vaši podaci o ličnosti mogu biti obrađeni u SAD ili drugoj državi koja možda ima manje stroge zakone o zaštiti podataka nego što je to slučaj sa vašom zemljom prebivališta. Kad god prebacimo vaše podatke van vaše zemlje prebivališta, preduzećemo zakonom propisane korake da obezbedimo da postoje odgovarajuće mere zaštite za vaše podatke i da se sa njima bezbedno postupa.

### Pristup i ispravka

Možda imate pravo da ispravite ili pregledate svoje podatke o ličnosti ili da podnesete prigovor ili ograničite njihovu obradu. Da biste to uradili, obratite nam se putem e-pošte na [legal@toro.com](mailto:legal@toro.com). Ako ste zabrinuti u vezi sa načinom na koji Toro postupa sa vašim podacima, slobodno nam se direktno obratite u vezi s tim. Imajte u vidu da evropski državljani imaju pravo žalbe svom organu za zaštitu podataka.