



Scarificator

Nr. model 54610—Nr. serie 321000001 și Sus

Form No. 3453-510 Rev A

Manualul utilizatorului

Introducere

Această scarificator este proiectat pentru a fi utilizat de proprietarii de reedine. Este conceput în primul rând pentru a afâna solul și pentru a îndepărta muchiul și buruienile din sol pentru gazonul bine întreținut de pe proprietăți rezidențiale. Utilizarea acestui produs în alte scopuri decât cele intenționate poate fi periculoasă pentru dumneavoastră și pentru alte persoane.

Citiți cu atenție aceste informații pentru a învăța despre modul corespunzător de utilizare și întreținere a produsului și pentru a evita rănirea personală și deteriorarea produsului. Aveți responsabilitatea de a utiliza produsul în mod corespunzător și sigur.

Vizitați site-ul www.Toro.com pentru mai multe informații, inclusiv informații privind siguranța produsului și materiale de instruire, informații privind accesoriile, ajutor la căutarea unui distribuitor sau pentru înregistrarea produsului.

De fiecare dată când aveți nevoie de service, piese originale Toro sau informații suplimentare, contactați un centru de service autorizat sau departamentul Servicii Clienți Toro și pregătiți numărul de model sau de serie al produsului. **Figura 1** indică locația numărului de model sau de serie pe produs. Scrieți numerele în spațiul furnizat.

| |
|-----------------|
| Nr. model _____ |
| Nr. serie _____ |

Important: Puteți scana codul QR de pe autocolantul cu numărul de serie (dacă este disponibil) cu ajutorul unui dispozitiv mobil pentru a accesa date despre garanție, piese și alte informații despre produs.

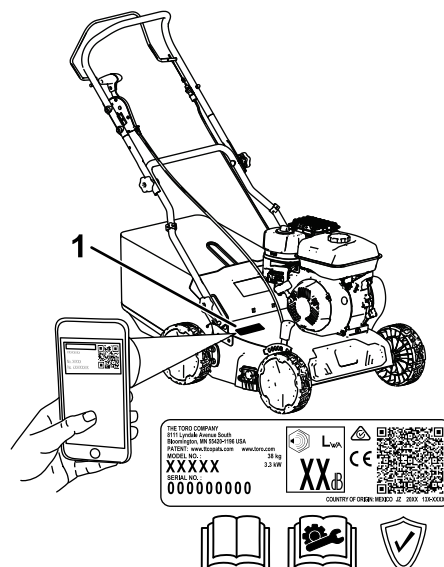


Figura 1

1. Locația numerelor de model și de serie

Acest manual identifică potențialele pericole și conține mesaje de siguranță identificate prin simbolul de alertă de siguranță (**Figura 2**), semnalizând un pericol care poate cauza rănirea gravă sau moartea dacă nu respectați următoarele măsuri de precauție recomandate.



Figura 2

Simbolul de alertă de siguranță

Acest manual utilizează 2 cuvinte pentru a evidenția informațiile. **Important** atrage atenția asupra informațiilor mecanice speciale și **Notă** accentuează informațiile generale care necesită atenție specială.

Produsul respectă toate directivele europene relevante; pentru detalii, consultați Declarația de conformitate (DOC) separată specifică produsului.

Nu modificați și nu dezactivați dispozitivele de siguranță ale mâinii și verificați periodic funcționarea corectă a acestora. Nu încercați să reglați sau să modificați controlul turaiei motorului; acest lucru poate cauza o stare de funcționare nesigură, ducând la vătămări corporale.



Cuprins

| | |
|--|----|
| Introducere | 1 |
| Siguranță în funcționare | 2 |
| Sigurana generală | 2 |
| Decal-uri instructive și de siguranță | 3 |
| Reglare | 4 |
| 1 Asamblarea mânerului | 4 |
| 2 Adăugarea uleiului în motor | 5 |
| 3 Asamblarea sacului pentru iarbă | 6 |
| Rezumat al produsului | 7 |
| Specificații | 7 |
| Dispozitive de ataare/Accesorii | 7 |
| Operare | 8 |
| Înainte de utilizare | 8 |
| Sigurana înainte de utilizare | 8 |
| Umplerea rezervorului de combustibil | 8 |
| Verificarea nivelului uleiului de motor | 9 |
| Reglarea înălțimii mânerului | 9 |
| Reglarea adâncimii maxime de tăiere | 10 |
| Indicații de exploatare | 12 |
| În timpul utilizării | 12 |
| Sigurana în timpul utilizării | 12 |
| Pornirea motorului | 13 |
| Oprirea motorului | 13 |
| Acționarea scarificatorului | 13 |
| Colectarea resturilor | 15 |
| După utilizare | 16 |
| Sigurana după utilizare | 16 |
| Curățarea sub maină | 16 |
| Întreținere | 17 |
| Program(e) de întreținere recomandat(e) | 17 |
| Siguranță în timpul întreinerii | 17 |
| Pregătirea pentru întreținere | 17 |
| Înlocuirea ansamblului arborelui | 18 |
| Lucrări de service pentru filtrul de aer | 19 |
| Schimbarea uleiului de motor | 20 |
| Inspectarea lamelor | 21 |
| Depozitare | 22 |
| Depozitarea în siguranță | 22 |
| Pregătirea mașinii pentru depozitare | 22 |
| Scoaterea mașinii din starea de depozitare | 22 |
| Înlăturarea defectăunilor | 23 |

Siguranță în funcționare

Sigurana generală

Acest produs poate provoca răni la nivelul mâinilor sau picioarelor și poate arunca obiecte. Respectați întotdeauna toate instrucțiunile de siguranță pentru a preveni vătămările corporale sau moartea.

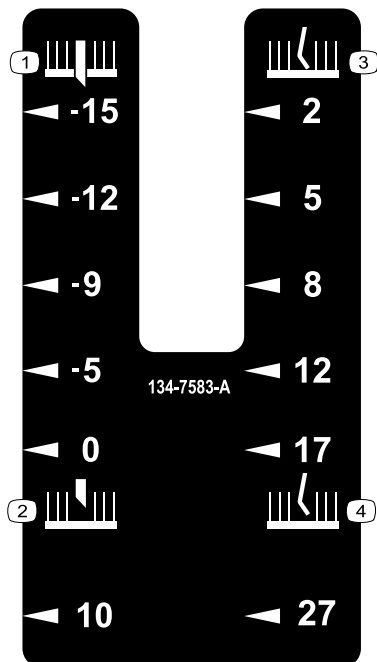
- Citii, înțelegeți și urmați instrucțiunile și avertismentele din *Manualul utilizatorului* și de pe maină și accesoriile înainte de a porni motorul.
- Nu ineți mâinile sau picioarele în apropierea pieselor aflate în mișcare sau sub maină. Stați la distanță de orice gură de descărcare.
- Nu utilizați mașina fără toate protecțiile și alte dispozitive de siguranță montate și funcționând corespunzător pe acestea.
- ineți trecătorii și copiii departe de zona de utilizare. Nu lăsați copii să utilizeze mașina. Utilizarea mainii va fi efectuată doar de persoane responsabile, instruite, familiarizate cu instrucțiunile și apte din punct de vedere fizic.
- Înainte de efectuarea lucrărilor de service, alimentare sau desfundare a mainii, opriți motorul, scoateți cheia din contact și așteptați până când se opresc toate piesele mobile.

Utilizarea sau întreținerea necorespunzătoare a acestei mașini poate cauza accidente. Pentru a reduce riscul de accidentare, respectați aceste instrucțiuni de siguranță și acordați întotdeauna atenție simbolului de alertă privind siguranța **▲**, care înseamnă Atenție, Avertisment sau Pericol – instrucțiune privind siguranța personală. Nerespectarea acestor instrucțiuni poate cauza vătămări corporale sau moartea.

Decal-uri instrucționale și de siguranță



Instrucțiunile și autocolantele cu informații privind siguranța sunt ușor vizibile pentru operator și sunt amplasate lângă orice zonă cu potențial risc. Înlocuiți orice autocolant care este deteriorat sau lipsește.



134-7583

decal134-7583

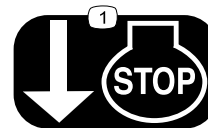
- | | |
|---|---|
| 1. Adâncime lamă (mm), sub sol | 3. Adâncime dini la nivelul solului |
| 2. Adâncime lamă (mm), deasupra solului | 4. Adâncime dini (mm), deasupra solului |



134-5698

decal134-5698

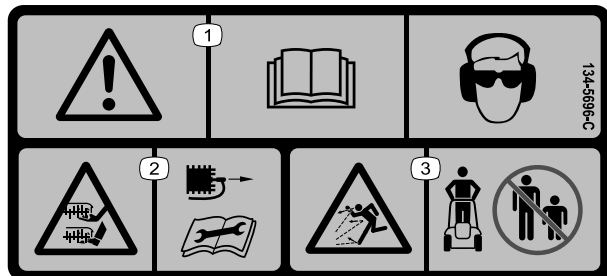
- | | |
|---------------------------------------|---|
| 1. Poziție pentru transport - cuplată | 2. Poziție pentru transport - decuplată |
|---------------------------------------|---|



134-6097

decal134-6097

1. Eliberați maneta pentru a opri motorul.



134-5696

decal134-5696

- | | |
|---|---|
| 1. Avertisment - citiți <i>Manualul operatorului</i> ; purtați protecție pentru ochi și căști pentru protecția auzului. | 3. Pericol de obiecte proiectate – țineți trecătorii la distanță. |
| 2. Lama prezintă pericolul de tăiere/desprindere a mâinilor sau picioarelor - deconectați cablul bujiei și citiți <i>Manualul operatorului</i> înainte de efectuarea lucrărilor de întreținere. | |

Reglare

Important: Îndepărtați i eliminați folia de protecție din plastic folosită pentru a acoperi motorul, precum i orice alte elemente din plastic sau ambalaje de pe maină.

1

Asamblarea mânerului

Piese solicitate pentru această procedură:

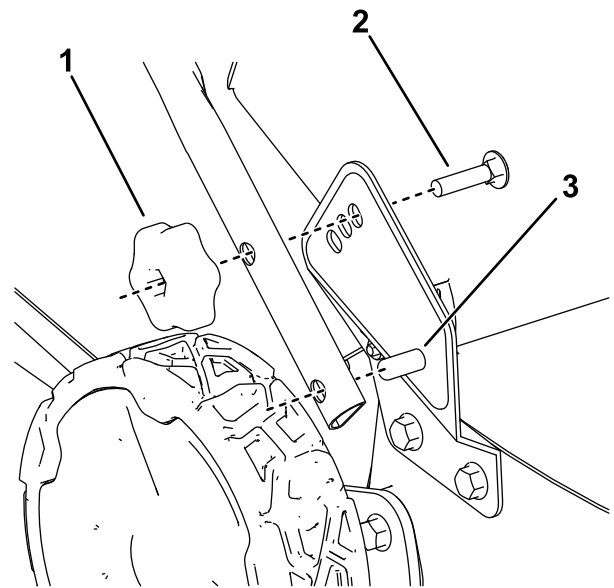
| | |
|---|---------------------|
| 2 | Șurub de fixare |
| 4 | Buton de blocare |
| 2 | Șaibă curbată |
| 2 | Șurub cu cap curbat |

Procedură

⚠ ATENȚIE

Asamblarea i deplierea incorectă a mânerului pot deteriora cablurile, ducând la condiții de utilizare nesigure.

- Nu deteriorezi cablurile în timpul deplierii mânerului.
 - Dacă un cablu este deteriorat, contactați un centru de service autorizat.
1. Montați mânerul inferior pe bara de pe suportul mânerului inferior i poziționați mânerul inferior la înălțimea dorită (Figura 3).
 2. Fixați fiecare parte a mânerului inferior la maină folosind un urub de fixare i un buton de blocare. Strângeți butoanele inferioare ale barei de ghidare.



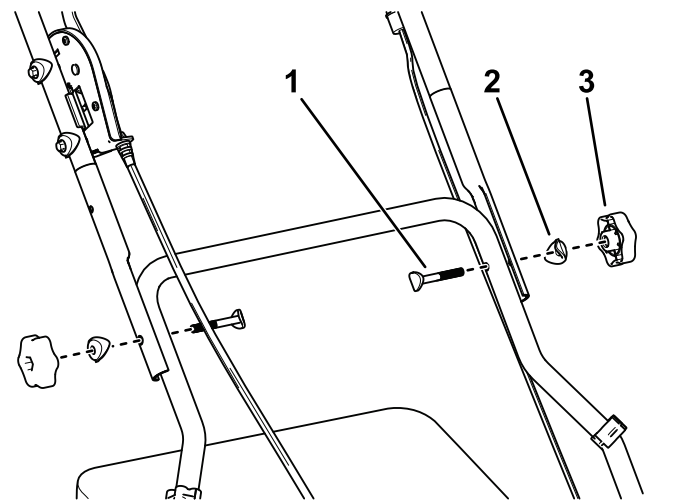
g340201

Figura 3

Este ilustrată montarea la cea mai mare înălțime a mânerului

1. Buton de blocare
2. Șurub de fixare
3. Bară pe suportul mânerului inferior

3. Montați fiecare parte a mânerului superior pe mânerul inferior folosind o aibă curbată, un urub cu cap curbat i un buton de blocare (Figura 4).



g340202

Figura 4

1. Șurub cu cap curbat
2. Șaibă curbată
3. Buton de blocare

4. Fixați cablurile care se extind de la mânerul superior la mânerul inferior folosind clemele de cablu.

2

Adăugarea uleiului în motor

Nu s-au solicitat piese

Procedură

Important: Dacă nivelul de ulei din motor este prea scăzut sau prea ridicat i pornii motorul, este posibil să defectai maina.

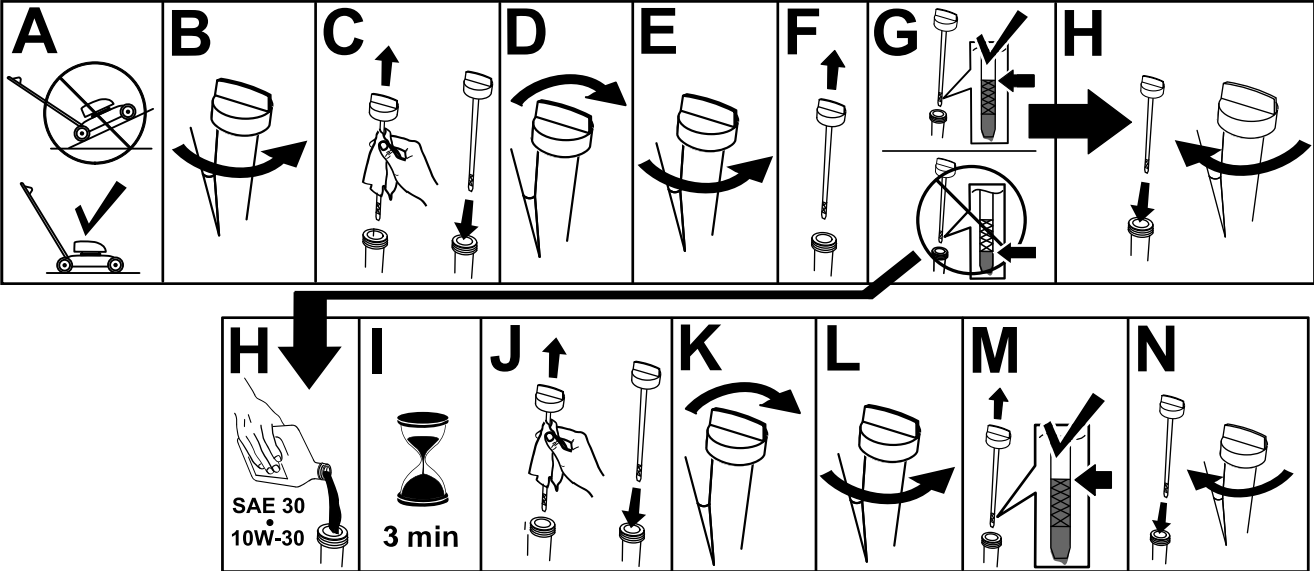


Figura 5

g222533

3

Asamblarea sacului pentru iarbă

Nu s-au solicitat piese

Procedură

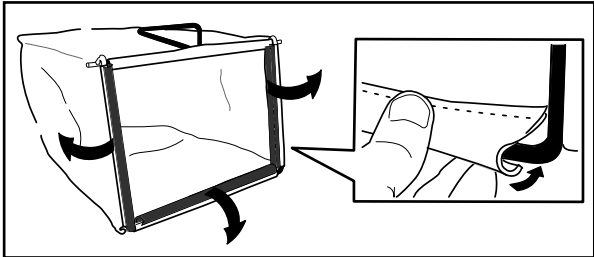


Figura 6

g230447

Rezumat al produsului

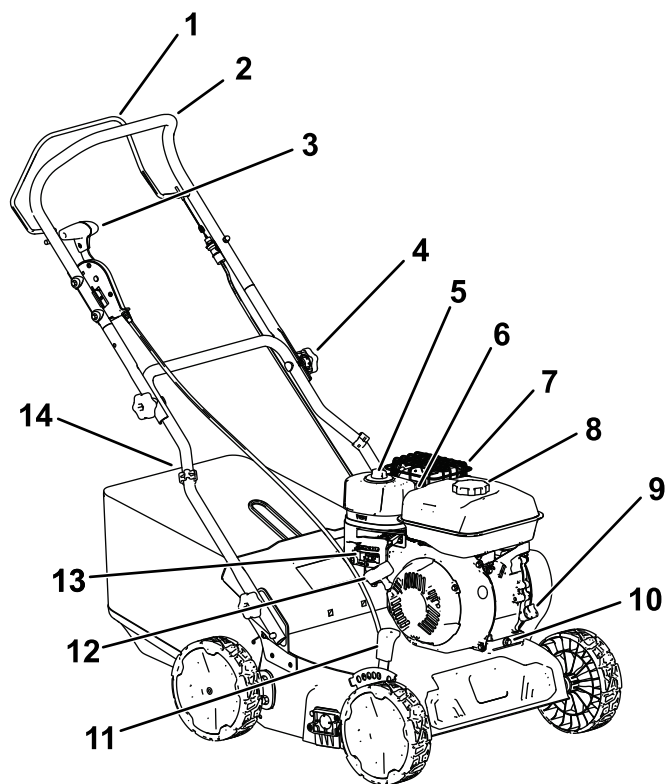


Figura 7

g340200

- | | |
|--------------------------------|--|
| 1. Bară de comandă pentru lamă | 8. Capac rezervor de combustibil |
| 2. Mâner superior | 9. Tub de umplere cu ulei/jojă de ulei |
| 3. Manetă de transport | 10. Bușon de golire a uleiului |
| 4. Buton de blocare mâner | 11. Manetă pentru adâncimea de tăiere |
| 5. Filtru de aer | 12. Mâner demaror cu recul |
| 6. Bujie (nu este ilustrată) | 13. Comenzi pentru motor |
| 7. Protecție pentru evacuare | 14. Sac pentru iarbă |

Specificații

| | |
|-------------------------------|--|
| Model | 54610 |
| Greutate | 38 kg |
| Lungime | 122 cm |
| Lăime | 61 cm |
| Înălțime | 107 cm |
| Lățime de tăiere | 40 cm |
| Adâncime de tăiere (6 poziii) | 10 mm deasupra solului până la 15 mm sub sol |

Dispozitive de ataare/Accesorii

Pentru extinderea și îmbunătățirea performanțelor mainii este disponibilă o gamă de dispozitive de ataare și accesorii aprobate de Toro. Pentru lista dispozitivelor de ataare și a accesoriilor aprobate, contactați centrul de service local sau un distribuitor Toro autorizat sau accesați www.Toro.com.

Pentru performanțe optime și utilizarea în siguranță a mainii, utilizați exclusiv piese de schimb și accesorii originale Toro. Piese de schimb și accesorii de la alți producători pot fi periculoase și pot anula garanția produsului.

Operare

Notă: Determinați partea stângă și dreaptă a mașinii din poziția de operare normală.

Înainte de utilizare

Sigurana înainte de utilizare

Sigurana generală

- Întotdeauna oprii maina, scoateți cheia din contact (dacă este disponibil), așteptați oprirea tuturor pieselor mobile și lăsați maina să se răcească înainte de reglarea, efectuarea lucrărilor de service, curățarea sau depozitarea mainii.
- Familiarizați-vă cu utilizarea în siguranță a echipamentului, comenzile de operare și indicatoarele de siguranță.
- Verificați dacă toate protecțiile și dispozitivele de siguranță, precum deflectorii și/sau dispozitivul de adunat iarbă, sunt la locul lor și funcionează corect.
- Verificați întotdeauna maina pentru a vă asigura că piesele ansamblului rolei nu sunt uzate sau deteriorate.
- Verificați zona în care veți utiliza maina și îndepărtați toate obiectele care ar putea obstruciona utilizarea mainii sau pe care le-ar putea proiecta maina, inclusiv obiecte subterane, cum ar fi capete de aspersoare, conducte de irigare, cabluri electrice de mică adâncime etc.
- Contactul cu lamele în timp ce se rotesc va duce la vătămarea gravă. Nu puneți degetele sub carcasă.

Măsurile de siguranță pentru combustibil

- Combustibilul este extrem de inflamabil și exploziv. Un incendiu sau o explozie cauzată de combustibil vă poate arde pe dumneavoastră și pe cei din jur și poate cauza pagube materiale.
 - Pentru a preveni o încărcare statică din cauza aprinderii combustibilului, plasați recipientul și/sau mașina direct pe sol înainte de umplere, nu pe un vehicul sau obiect.
 - Umpleți rezervorul de combustibil într-un spațiu deschis, cu motorul rece. tergeți orice urmă de combustibil scurs.
 - Nu manipulați combustibilul când fumați sau în apropierea unei flăcări deschise sau a scânteilor.

- Nu îndepărtați buoul rezervorului și nu umpleți rezervorul de combustibil în timp ce motorul este pornit sau fierbinte.
 - Dacă vărsați combustibil, nu încercați să pornii motorul. Evitați crearea unei surse de aprindere până la disiparea vaporilor de combustibil.
 - Depozitați combustibilul într-un rezervor corespunzător și nu îl lăsați la îndemâna copiilor.
- Combustibilul este dăunător sau fatal dacă este înghițit. Expunerea pe termen lung la vapori poate provoca răni grave și îmbolnăviri.
 - Evitați inspirarea pe termen lung a vaporilor.
 - Țineți mâinile și fața departe de duza și de deschiderea rezervorului de combustibil.
 - Țineți combustibilul departe de ochi și piele.

Umplerea rezervorului de combustibil

| Tip | Benzină fără plumb |
|-----------------------------|---|
| Cifra octanică minimă | 87 (SUA) sau 91 (cifra octanică „research”; în afara SUA) |
| Etanol | Nu mai mult de 10% din volum |
| Metanol | Fără |
| MTBE (metil-ter-butyl-eter) | Mai puțin de 15% din volum |
| Ulei | Nu adăugați în combustibil |

Utilizați numai combustibil curat, proaspăt (nu mai mult de 30 de zile), de la o sursă de încredere.

Important: Pentru a reduce problemele la pornire, adăugați stabilizator/aditiv de combustibil în combustibilul proaspăt, conform instrucțiunilor producătorului stabilizatorului/aditivului de combustibil.

1. Curățați în jurul capacului rezervorului de combustibil și scoateți capacul de la rezervor.

Notă: Nu umpleți rezervorul de combustibil peste partea inferioară a buoului rezervorului (Figura 4).

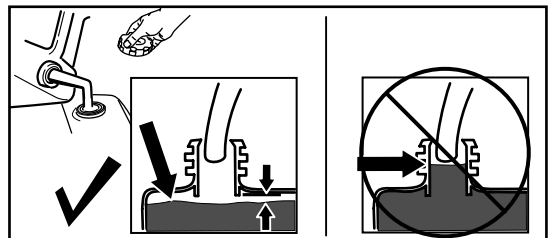


Figura 8

g230458

2. Montați capacul rezervorului de combustibil și strângeți-l manual.

Verificarea nivelului uleiului de motor

Interval de service: Înainte de fiecare folosință sau zilnic

Important: Dacă nivelul de ulei din carter este prea scăzut sau prea ridicat și porniți motorul, este posibil să defectați mașina.

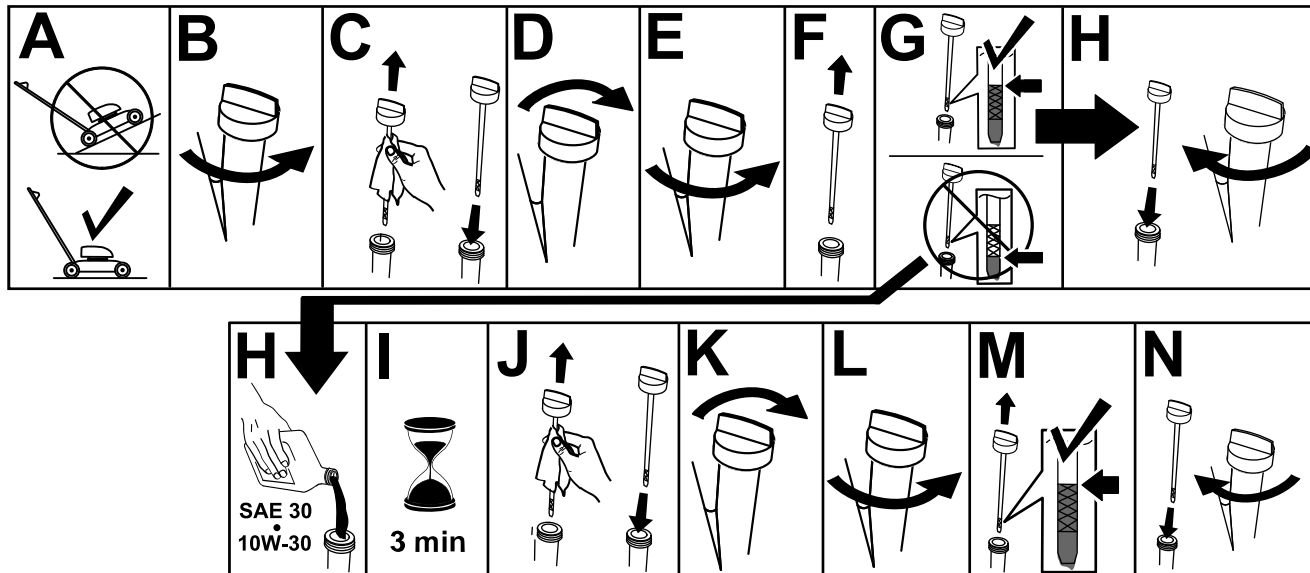


Figura 9

g222533

Reglarea înălțimii mânerului

Puteți ridica sau coborî mânerul într-o poziție confortabilă pentru dumneavoastră.

Îndepărtați butoanele de blocare și uruburile de fixare de pe mânerul inferior, deplasați mânerul într-una din 3 poziții și montați butonul de blocare și uruburile de fixare în noua poziție (Figura 3).

Reglarea adâncimii maxime de tăiere

⚠ PERICOL

Reglarea adâncimii de tăiere vă poate aduce mâinile în contact cu o lamă aflată în micare, cauzând vătămări grave.

- Opii motorul, scoatei cheia din contact (dacă este disponibilă) i așteptați oprirea tuturor pieselor în micare înainte de a regla adâncimea de tăiere.
- Nu introduceți degetele sub carcasă în timp ce reglați adâncime de tăiere.

⚠ AVERTISMENT

Dacă motorul rulează, toba de eapament va fi fierbinte i vă poate provoca arsuri.

Păstrați distanța față de toba de eapament fierbinte.

1. Opii motorul i așteptați până la oprirea tuturor pieselor mobile.
2. Deplasați maneta de transport până la capăt spre dumneavoastră, în poziția de transport ([Figura 10](#)).

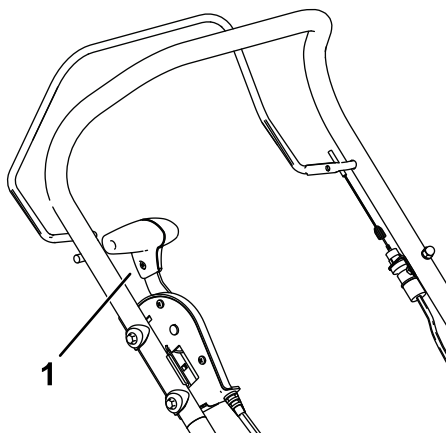


Figura 10

g340366

1. Manetă de transport în poziția pentru transport

3. Pentru a regla adâncimea maximă de tăiere, reglați poziția manetei pentru adâncimea de tăiere împingând-o spre față i mutând-o într-o altă fantă ([Figura 11](#)).
 - Pentru a mări adâncimea maximă de tăiere, deplasați spre față maneta pentru adâncimea de tăiere.
 - Pentru a reduce adâncimea maximă de tăiere, deplasați spre spate maneta pentru adâncimea de tăiere.
 - Adâncimea de tăiere variază în funcție de ansamblul arborelui pe care l-ați montat; consultați [Figura 11](#) i tabelul următor.

Notă: Deplasai maneta pentru adâncimea de tăiere până la capăt spre față atunci când transportai maina.

| Setare | Ansamblu arbore cu arc | Ansamblu arbore lamă |
|--------|------------------------|------------------------|
| A | 2 mm (nivelul solului) | -15 mm |
| B | 5 mm | -12 mm |
| C | 8 mm | -9 mm |
| D | 12 mm | -5 mm |
| E | 17 mm | 0 mm (nivelul solului) |
| F | 27 mm | 10 mm |

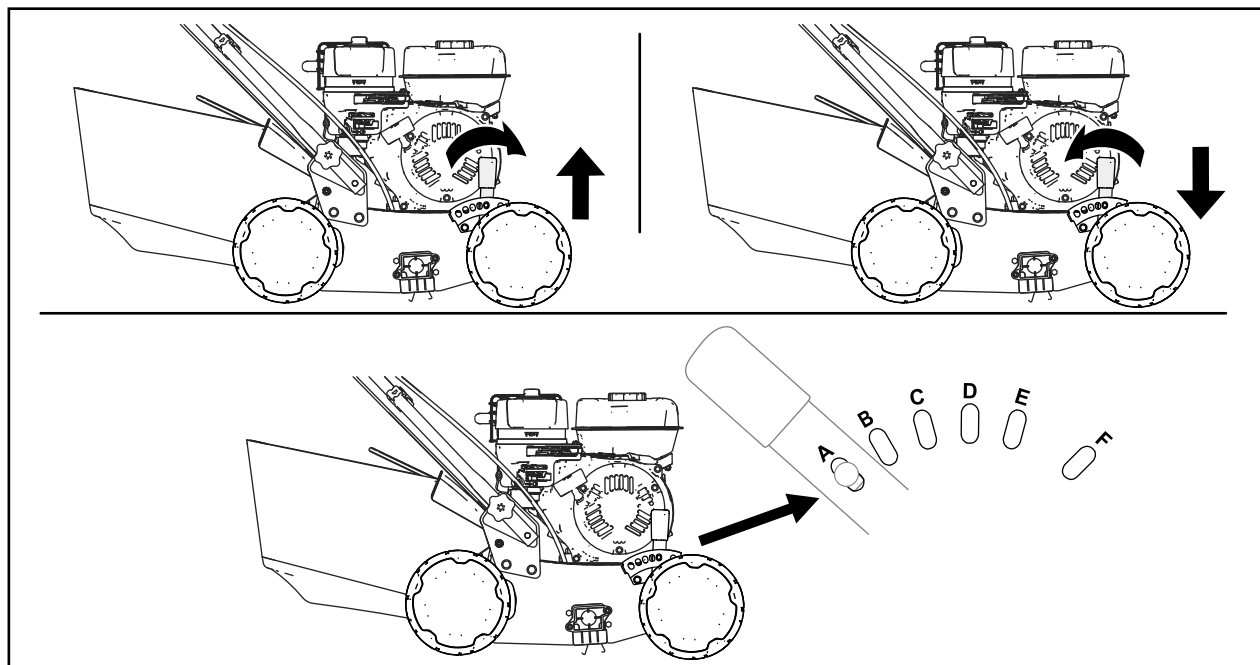


Figura 11

g376507

Indicații de exploatare

- Este necesară selectarea ansamblului de arbore corect pentru a vă asigura că lama sau dinii nu se uzează rapid și nu este redusă durata de viață a componentelor.
 - Ansamblul arborelui pentru lamă din oel trebuie utilizat pentru gazon cu conținut mare de iarbă uscată și muchi sau neîntreținut.
 - Ansamblul arborelui pentru dini cu arc trebuie utilizat pentru gazon care este scarificat în mod regulat și are o cantitate mică de iarbă uscată și muchi.
- Începeți prin a tăia gazonul la cea mai mică înălțime de tăiere (HOC), pentru a reduce sarcina scarificatorului.
- Selectați pe scarificator înălțimea de tăiere care produce o cantitate uniformă și consecventă de material/iarbă uscată.

Important: Lamele cu dini trebuie aezate astfel încât vârfurile doar să atingă suprafața solului. Dacă lamele pătrund excesiv în pământ, maina va avea o suprasarcină, cu reducerea duratei de viață.

- Pe gazon dens sau neîntreținut, începeți să utilizați scarificatorul la o înălțime de tăiere mai mare, pentru a reduce sarcina pe maină și pentru a mări durata de viață a mainii.
- La finalul fiecărei curse, ridicați dinii de pe sol pentru a reduce uzura superficială.
- Trebuie să fie efectuată o a doua trecere, în diagonală față de prima (la aproximativ 30°).
- Cosii pentru a curăța orice reziduuri.

În timpul utilizării

Sigurana în timpul utilizării

Sigurana generală

- Purtați îmbrăcăminte adecvată, inclusiv ochelari de protecție, pantaloni lungi, încălțăminte solidă, antiderapantă și căști pentru protecția auzului. Strângeți la spate părul lung și nu purtați îmbrăcăminte largă sau bijuterii.
- Utilizați maina cu foarte mare atenție. Nu vă angrenați în nicio activitate care vă poate distruge atenția; în caz contrar, se pot înregistra pagube materiale sau vătămări corporale.
- Nu utilizați mașina dacă sunteți bolnav, obosit sau sub influența alcoolului sau a drogurilor.
- Lama este ascuțită; contactul cu lama poate rezulta în vătămări corporale grave. Opriți motorul, scoateți

cheia din contact (dacă este disponibilă) și așteptați oprirea tuturor pieselor în micare înainte de a părăsi poziția de operare.

- Inei trecătorii departe de zona de utilizare. Nu permiteți accesul copiilor mici în zona de operare și lăsați-i în permanență în grija unui adult responsabil, care nu utilizează maina. Opriți maina dacă în zonă pătrunde orice persoană.
- Privii întotdeauna jos și în spate înainte de a deplasa maina cu spatele.
- Operați maina doar în condiții de vizibilitate bună și în condiții meteo corespunzătoare. Nu utilizați mașina dacă există riscul unor descărcări electrice.
- Iarba udă sau frunzele pot provoca vătămări grave dacă alunecați și intrați în contact cu lamele. Evitați utilizarea mainii în condiții de umiditate.
- Apropiați-vă cu mare atenție de curbele fără vizibilitate, tufiuri, copaci sau alte obiecte care vă pot bloca vizibilitatea.
- Nu utilizați maina fără deflectorul din spate coborât sau fără sacul pentru iarbă montat. Opriți lama (lamele) atunci când vă deplasați pe suprafețe acoperite cu pietri.
- Aveți grijă la gropi, anuri, denivelări, pietre sau alte obiecte ascunse. Terenul denivelat vă poate face să vă pierdeți echilibrul sau stabilitatea.
- Dacă maina se lovește de un obiect sau începe să vibreze, opriți motorul imediat, scoateți cheia din contact (dacă este disponibilă), așteptați până ce toate piesele mobile se opresc, deconectați cablul de la bujie și verificați dacă maina are deteriorări. Efectuați reparațiile necesare înainte de a o utiliza din nou.
- Înainte de a părăsi poziția de operare, opriți motorul, scoateți cheia din contact (dacă este disponibilă) și așteptați oprirea tuturor pieselor mobile.
- Dacă motorul rulează, acesta va fi fierbinte și vă poate provoca arsuri grave. Păstrați distanță față de motorul fierbinte.
- Utilizați motorul numai în zone bine ventilate. Gazele de eapament conțin monoxid de carbon, care este un gaz inodor, otrăvitor, fatal.
- Verificați frecvent componentele dispozitivului de adunat iarbă și jghebul de evacuare pentru a descoperi orice uzură sau deteriorare și înlocuiți-le cu piese Toro originale, atunci când este necesar.

Sigurana în pantă

- Utilizați maina de-a lungul pantelor; niciodată în sus sau în jos. Acordați foarte mare atenție la schimbarea direcției pe pante.

- Nu utilizezi maina pe pante extrem de abrupte. Stabilitatea necorespunzătoare poate provoca un accident prin alunecare i cădere.
- Utilizai maina cu atenie în apropierea pantelor abrupte, anurilor sau terasamentelor.

Pornirea motorului

1. Apăsai butonul de pornire/oprire a motorului astfel încât să fie în poziia PORNIT.
2. Deplasai maneta ventilului pentru combustibil în poziia DESCHIS.
3. Deplasați maneta de șoc în poziția PORNIT.

Notă: Pentru un motor cald sau fierbinte nu este necesară utilizarea manetei de oc.

4. Deplasai maneta de acceleraie în poziia de deplasare RAPIDĂ.

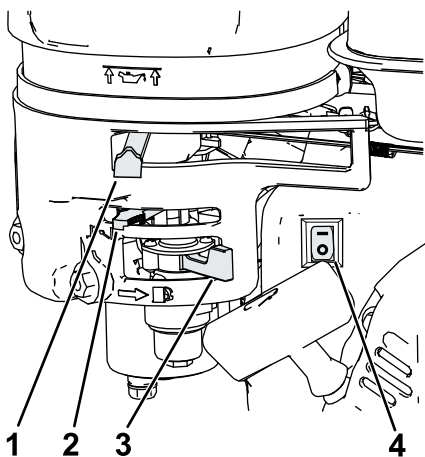


Figura 12

g356293

- | | |
|--|---|
| 1. Maneta de acceleraie în poziia deplasare RAPIDĂ | 3. Maneta ventilului pentru combustibil în poziia DESCHIS |
| 2. Maneta de oc în poziia PORNIT | 4. Butonul de pornire/oprire în poziția PORNIT |

5. Deplasai maneta de transport până la capăt spre dumneavoastră, în poziia de transport (Figura 10).
6. inei bara de comandă pentru lamă lângă mâner (A din Figura 13).
7. De la motor, tragei mânerul demarorului cu recul (B din Figura 13).

Notă: Tragei uor de mânerul de pornire cu recul până când simii că opune rezistenă, apoi tragei brusc. Permitei revenirea uoară a cablului la mâner.

Notă: Dacă maina nu pornete după mai multe încercări, contactai un centru de service autorizat.

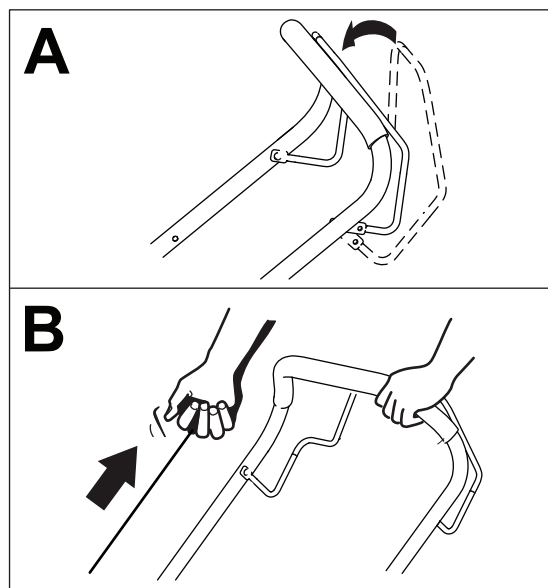


Figura 13

g348516

8. După ce pornete motorul, deplasai treptat maneta de oc înapoi în poziia OPRIT. Dacă motorul se calează sau ezită, deplasai maneta de oc înapoi în poziia PORNIT până când se încălzete, apoi deplasai-o în poziia OPRIT.

Oprirea motorului

Pentru a opri motorul, eliberai bara de comandă pentru lamă i deplasai maneta pentru transport până la capăt spre dumneavoastră, în poziia de transport (Figura 10).

Acionarea scarificatorului

Când este pornit motorul scarificatorului, rola începe să se rotească.

Deplasai lent maneta pentru transport până la capăt în față pentru a coborî rola pe sol (Figura 14).

Notă: Dacă arborele cilindrului lamei este montat i scarificatorul nu pătrunde în sol la adâncimea dorită, reglai adâncimea maximă de tăiere; consultai [Reglarea adâncimii maxime de tăiere \(Pagină 10\)](#).

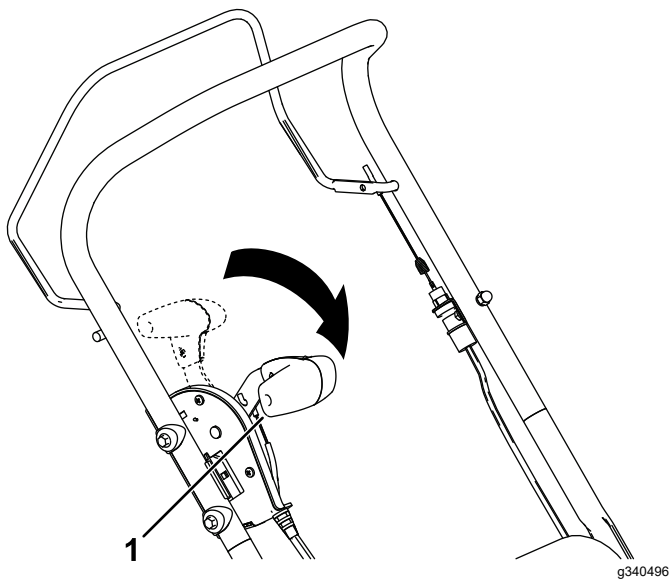


Figura 14

1. Manetă pentru transport în poziia de OPERARE

Când ai terminat utilizarea scarificatorului, deplasai maneta pentru transport înapoi spre dumneavoastră în poziia de transport i eliberai bara de comandă pentru lamă pentru a opri maina.

Colectarea resturilor

Notă: Montați și îndepărtați sacul pentru iarbă din partea dreaptă a mașinii.

Montarea sacului pentru iarbă

1. Ridicați și mențineți ridicat deflectorul spate (A din [Figura 15](#)).
2. Instalați sacul pentru iarbă, având grijă ca tifturile de pe sac să rămână în canelurile de pe mâner (B din [Figura 15](#)).
3. Coborâți deflectorul spate.

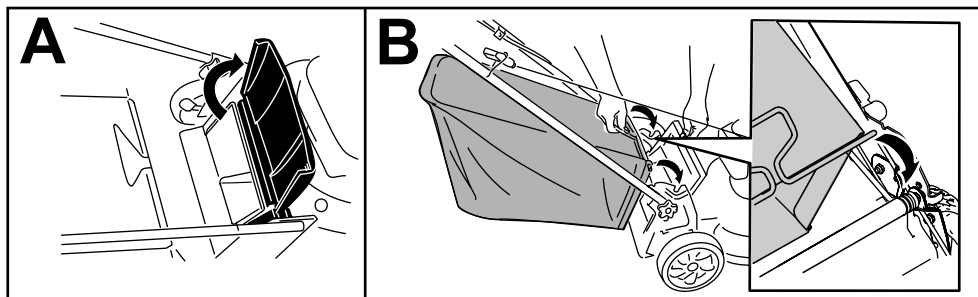


Figura 15

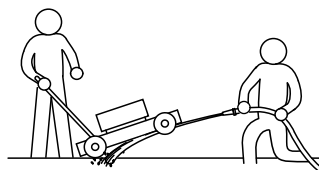
g233434

Îndepărtarea sacului pentru iarbă

Pentru a îndepărta sacul, inversați pașii de la [Montarea sacului pentru iarbă \(Pagină 15\)](#).

După utilizare

Sigurana după utilizare



g345240

Figura 16

Sigurana generală

- Întotdeauna oprii maina, așteptai oprirea tuturor pieselor mobile, lasai maina să se răcească și deconectai cablul de la bujie înainte de reglarea, efectuarea lucrărilor de service, curățarea sau depozitarea mainii.
 - Curăai iarba și resturile din maină pentru a ajuta la prevenirea incendiilor. tergeți uleiul sau combustibilul scurs.
 - Nu depozitai niciodată maina sau recipientul cu combustibil într-o zonă cu flăcări deschise, scânteii sau lămpi martor, precum cele de pe un boiler sau alte dispozitive electrice.
7. Când nu mai sunt eliminate resturi, coborâți maina, opriți apa și mutați maina într-o zonă uscată.
 8. Conectați cablul la bujie și lasați motorul să funcționeze timp de câteva minute pentru a usca partea inferioară a mainii.

Sigurana la transport

- Înainte de transport, mutați maneta pentru transport în poziția de transport.
- Încărcați sau descărcați cu grijă maina.
- Fixați maina pentru a preveni răsturnarea.

Curățarea sub maină

Interval de service: După fiecare folosință

Pentru rezultate optime, curăai sub maină imediat după ce ai terminat de utilizat maina.

1. Opriți motorul, așteptai oprirea tuturor pieselor mobile și lasați maina să se răcească.
2. Deconectați cablul de la bujie; consultați [Pregătirea pentru întreținere \(Pagină 17\)](#).
3. Ridicați maina la cea mai mare setare pentru adâncimea de tăiere.
4. Deplasați maina pe o suprafață pavată, uniformă.
5. ținând mânerul, înclinați maina în sus, astfel încât să fie accesibilă partea inferioară a punii ([Figura 16](#)).
6. Pulverizați apă sub punte ([Figura 16](#)).

Important: Nu pulverizați apă pe moto; apa poate deteriora motorul sau poate contamina sistemul de combustibil.

Întreținere

Program(e) de întreținere recomandat(e)

| Interval de întreținere și service | Procedură de întreținere |
|---|--|
| După primele 5 ore | <ul style="list-style-type: none">• Schimbai uleiul de motor. |
| Înainte de fiecare folosință sau zilnic | <ul style="list-style-type: none">• Verificai nivelul de ulei de motor i adăugai ulei, dacă este necesar.• Verificați filtrul de aer și curăai-l sau înlocuui-l, dacă este necesar.• Verificai lamele. |
| După fiecare folosință | <ul style="list-style-type: none">• Curăai scarificatorul i mizeria de sub maină. |
| La intervale de 50 de ore | <ul style="list-style-type: none">• Curăai filtrul de aer; curăai-l mai frecvent din cauza condițiilor de operare cu praf.• Schimbai uleiul de motor. |
| La intervale de 200 de ore | <ul style="list-style-type: none">• Înlocuui filtrul de aer; înlocuui-l mai frecvent din cauza condițiilor de operare cu praf. |
| Anual | <ul style="list-style-type: none">• Efectuai lucrări de service pentru filtrul de aer; efectuai lucrări de service mai frecvente în condiții de operare cu praf.• Schimbai uleiul de motor.• Inspectai lamele. |
| Anual sau înainte de depozitare | <ul style="list-style-type: none">• Golii rezervorul de combustibil înainte de reparaii conform instrucțiunilor i înainte de depozitarea anuală. |

Important: Consultați manualul utilizatorului motorului pentru proceduri de întreținere suplimentare.

Sigurană în timpul întreinerii

- Întotdeauna oprii maina, așteptai oprirea tuturor pieselor mobile, lăsați maina să se răcească i deconectați cablul de la bujie înainte de reglarea, efectuarea lucrărilor de service, curățarea sau depozitarea mainii.
- Purtați mănuși i protecție pentru ochi atunci când efectuai lucrări de service asupra mainii.
- Lamele sunt ascuțite; contactul cu lama poate cauza vătămări corporale grave. Purtați mănuși în timpul lucrărilor de service asupra lamei. Nu reparați i nu modificați lamele.
- Nu modificați niciodată dispozitivele de siguranță. Verificați periodic funcționarea corectă a acestora.
- Înclinarea mainii poate cauza scurgerea combustibilului. Combustibilul este inflamabil i exploziv i poate cauza vătămări corporale. Rulați motorul fără combustibil sau îndepărtați combustibilul cu o pompă manuală; nu scurgeți niciodată combustibilul.
- Pentru performanțe optime ale mainii, utilizați exclusiv piese de schimb i accesorii originale Toro. Piese de schimb i accesorii de altă producție pot fi periculoase i pot anula garanția produsului.

Pregătirea pentru întreținere

1. Opriți motorul, așteptai oprirea tuturor pieselor mobile i lăsați maina să se răcească.
2. Deconectați cablul de la bujie (Figura 17).

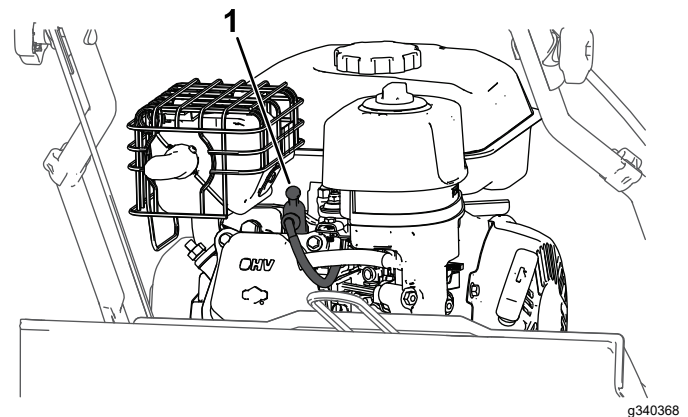


Figura 17

1. Cablu bujie
3. După efectuarea procedurii (procedurilor) de întreținere, conectați cablul la bujie.

Înlocuirea ansamblului arborelui

Scarificatorul este echipat cu un ansamblu arbore pentru lamă, pentru scarificare, i un ansamblu arbore pentru dini separat, pentru aerare.

1. Pregătiți mașina pentru întreținere; consultați [Pregătirea pentru întreținere \(Pagină 17\)](#).
2. Scoateți cheia hexagonală din ansamblul manetei pentru transport ([Figura 18](#)).

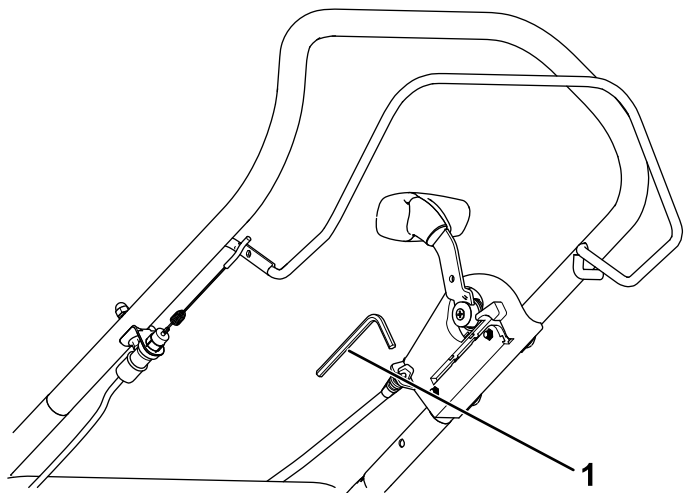


Figura 18

g352899

1. Cheie hexagonală

3. Folosind cheia hexagonală, îndepărtați cele 2 uruburi care fixează carcasa rulmentului i arborele cilindrului din partea dreaptă a mainii ([Figura 19](#)).

Notă: Păstrați toate piesele îndepărtate pentru montarea ulterioară.

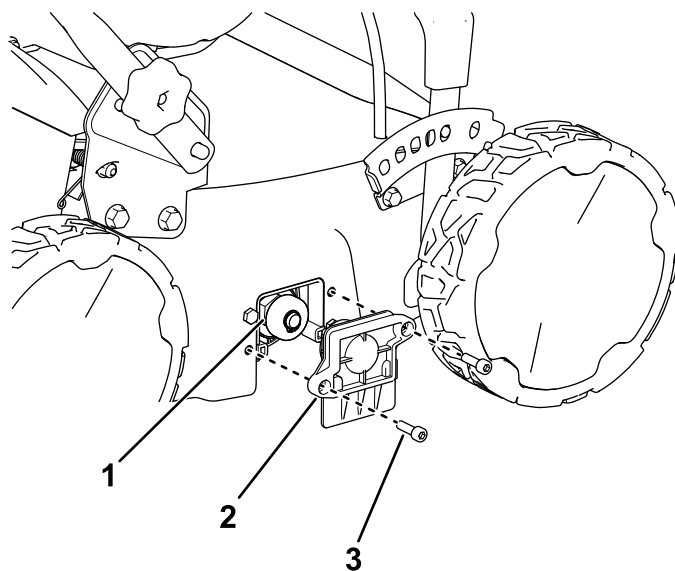


Figura 19

g352898

1. Ansamblu arbore
2. Carcasă rulment
3. urub cu cap hexagonal

4. Glisați celălalt capăt al ansamblului arborelui afară din elementul de acționare i înlocuiți-l cu ansamblul arborelui dorit ([Figura 20](#)).

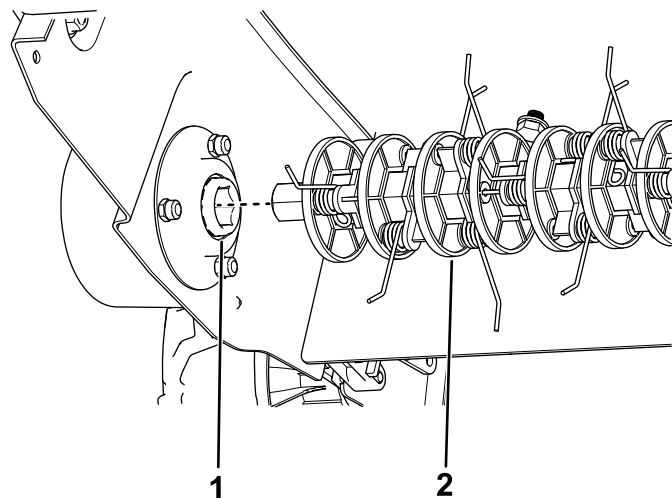


Figura 20

g352900

1. Element de acționare arbore
2. Arbore cilindru existent (este ilustrat arborele pentru dini cu arc)

5. Montați carcasa rulmentului astfel încât să fixeze ansamblul arborelui nou instalat folosind cele 2 uruburi cu cap hexagonal scoase la pasul 3 i depozitați cheia hexagonală în ansamblul manetei pentru transport ([Figura 19](#)).

Lucrări de service pentru filtrul de aer

Interval de service: Înainte de fiecare folosință sau zilnic—Verificați filtrul de aer și curățați-l sau înlocuiți-l, dacă este necesar.

La intervale de 50 de ore—Curățați filtrul de aer; curățați-l mai frecvent din cauza condițiilor de operare cu praf.

Anual—Efectuați lucrări de service pentru filtrul de aer; efectuați lucrări de service mai frecvente în condiții de operare cu praf.

La intervale de 200 de ore—Înlocuiți filtrul de aer; înlocuiți-l mai frecvent din cauza condițiilor de operare cu praf.

Important: Nu utilizați motorul fără ansamblul filtrului de aer; se vor produce daune extreme ale motorului.

1. Consultați [Pregătirea pentru întreținere \(Pagină 17\)](#).
2. Îndepărtați piulița care fixează capacul ([Figura 21](#)).
3. Îndepărtați capacul filtrului de aer ([Figura 21](#)).

Important: Asigurați-vă că nu cade murdăria sau reziduuri în bază.

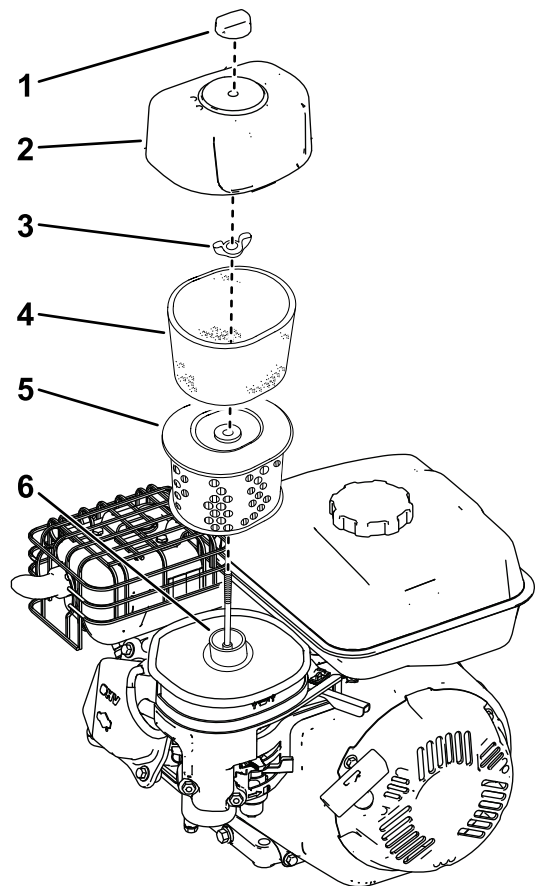


Figura 21

g340497

- | | |
|----------------------|-----------------------|
| 1. Piuliță capac | 4. Element din spumă |
| 2. Capac | 5. Element din hârtie |
| 3. Element de fixare | 6. Bază |

4. Îndepărtați elementele din spumă și din hârtie de pe bază.
5. Îndepărtați elementul din spumă de pe elementul din hârtie.
6. Verificați elementele din spumă și din hârtie și înlocuiți-le dacă sunt deteriorate sau excesiv de murdare.

- Dacă filtrul este deteriorat sau umezit cu ulei sau combustibil, înlocuiți-l.
- Dacă filtrul este murdar, lovii-l de o suprafață tare de mai multe ori sau suflați reziduurile spre exterior din interiorul filtrului, folosind aer comprimat la mai puțin de 2,07 bar.

Notă: Nu periați și nu suflați murdăria din exteriorul filtrului; acest lucru forează pătrunderea murdăriei în fibre.

7. Curățați corpul filtrului de aer și capacul folosind o lavetă umedă. **Păstrați murdăria departe de orificiul pentru aer.**
8. Curățați elementul din spumă în apă caldă cu săpun sau într-un solvent neinflamabil.

Notă: Nu folosiți combustibil pentru a curăța elementul din spumă deoarece ar putea constitui un risc de incendiu sau explozie.

- Clătii și uscați bine elementul din spumă.
- Scufundați elementul din spumă în ulei de motor curat, apoi stoarceți pentru a îndepărta excesul de ulei.

Notă: Excesul de ulei din elementul din spumă limitează fluxul de aer care trece prin acesta și poate ajunge la filtrul din hârtie, colmatându-l.

- tergeți murdăria de pe bază și capac cu o lavetă umedă.

Important: Asigurați-vă că nu cade murdăria sau reziduuri în bază.

- Montați elementele filtrului de aer și asigurați-vă că sunt poziționate corect.
- Montați capacul și înșurubați bine elementul de fixare.

Schimbarea uleiului de motor

Interval de service: După primele 5 ore

La intervale de 50 de ore

Anual

Notă: Turați motorul timp de câteva minute înainte de a schimba uleiul, pentru a-l încălzi. Uleiul cald curge mai bine și transportă mai mulți agenți de contaminare.

Specificaii ulei de motor

| | |
|----------------------------|--------------------------------------|
| Capacitate ulei de motor | 0,53 l* |
| Vâscozitate ulei | Ulei detergent SAE 30 sau SAE 10W-30 |
| Clasificare de service API | SJ sau superioară |

*După ce îndepărtați uleiul din carter, în acesta rămâne ulei rezidual. Nu umpleți carterul cu ulei până la capacitatea maximă. Umpleți carterul cu ulei conform instrucțiunilor din pași care urmează.

- Deplasați mâna pe o suprafață uniformă.
- Consultați [Pregătirea pentru întreținere \(Pagină 17\)](#).
- Scoateți joja rotind capacul în sens invers acelor de ceasornic și trăgându-l ([Figura 22](#)).

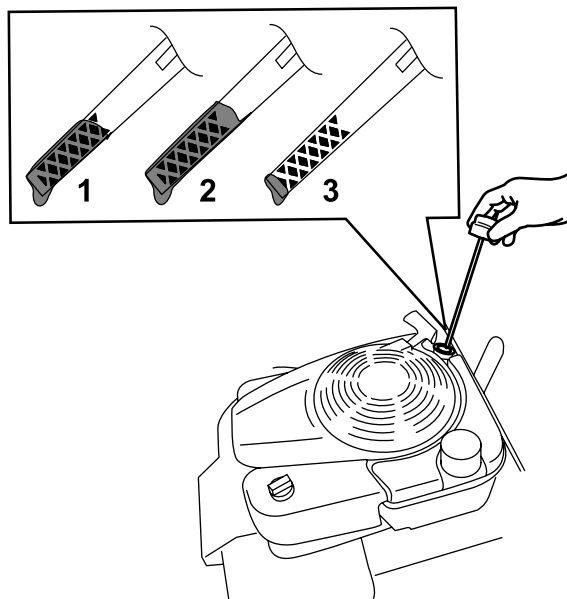


Figura 22

g193261

1. Complet
2. Ridicat
3. Redus

- Înclinați mâna în față, scoateți bușonul de golire a uleiului și scurgeți uleiul uzat prin orificiul bușonului de golire a uleiului ([Figura 7](#)).

Important: Înainte de a înclina mâna pentru a schimba uleiul, lăsați rezervorul de combustibil să se usuce în timpul utilizării normale. Dacă trebuie să înclinați mâna înainte de a rămâne fără combustibil, utilizați o pompă manuală de combustibil pentru a scurge combustibilul.

⚠ ATENȚIE

Înclinarea mâinii poate cauza scurgerea combustibilului. Combustibilul este inflamabil, exploziv și poate cauza vătămări corporale.

Rulați motorul fără combustibil sau îndepărtați combustibilul cu o pompă manuală; nu scurgeți niciodată.

- După scurgerea uleiului uzat, readuceți mâna în poziție de operare și montați bușonul de golire a uleiului.
- Turnați cu grijă în tubul de umplere cu ulei o cantitate de aproximativ $\frac{3}{4}$ din capacitatea motorului.
- Așteptați 3 minute ca uleiul să se așeze în motor.
- tergeți joja cu o lavetă curată.
- Introduceți joja în tubul de umplere cu ulei, apoi îndepărtați joja.

10. Verificați nivelul de ulei indicat pe jojă ([Figura 22](#)).
 - Dacă nivelul de ulei indicat de jojă este prea scăzut, turnai cu grijă o cantitate mică de ulei în tubul de umplere, așteptai 3 minute și repetai pașii de la 8 la 10 până când nivelul de ulei indicat de jojă va fi corect.
 - Dacă nivelul de ulei indicat de jojă este prea ridicat, îndepărtați excesul de ulei până când nivelul de ulei indicat de jojă va fi corect.
11. Instalați joja în siguranță în tubul de umplere cu ulei.
12. Reciclați în mod corespunzător uleiul uzat.

Înainte de a rămâne fără combustibil, utilizați o pompă manuală de combustibil pentru a scurge combustibilul. Înclinați maina pe partea stângă (protecția pentru evacuare în jos, filtrul de ulei în sus) astfel încât uleiul să nu se scurgă în filtrul de aer.

3. Verificați arborele rolei scarificatorului pentru a descoperi dacă lamele sunt îndoite sau deteriorate, pentru a fi înlocuite; dacă este nevoie să fie înlocuite, contactați centrul de service autorizat.
4. Îndepărtați iarba sau reziduurile care ar putea fi înfăurate în jurul capetelor ansamblului arborelui.

Inspectarea lamelor

Interval de service: Înainte de fiecare folosință sau zilnic

Anual

Înlocuiți lamele dacă maina a lovit un obiect solid sau dacă lamele sunt deteriorate sau îndoite. Utilizați doar lame de schimb originale Toro.

⚠ ATENȚIE

Lamele și dinii sunt ascuți; contactul cu lama sau dinii poate cauza vătămări corporale grave.

Purtați mănuși căptuite atunci când lucrați cu ansamblul arborelui.

⚠ ATENȚIE

O lamă uzată sau deteriorată s-ar putea rupe, iar o bucată din lamă ar putea fi proiectată spre dumneavoastră sau trecători, cauzând vătămări corporale grave.

- **Inspectați lamele periodic pentru urme de uzură sau de deteriorare.**
- **Înlocuiți o lamă uzată sau deteriorată.**

Notă: Menineți lamele ascuțite; lamele ascuțite ajută maina să funcționeze fără probleme și să taie curat, fără a rupe sau mărunți excesiv gazonul.

1. Consultați [Pregătirea pentru întreținere \(Pagină 17\)](#).
2. Înclinați maina pe partea stângă până când mânerul superior se sprijină pe sol.

Important: Înainte de a înclina maina pentru a verifica sau înlocui lamele, lăsați rezervorul de combustibil să se usuce în timpul utilizării normale. Dacă trebuie să înclinați maina

Depozitare

Depozitai maina într-un loc răcoros, curat i uscat.

Depozitarea în sigurană

Întotdeauna oprii maina, așteptai oprirea tuturor pieselor mobile, lăsaî maina să se răcească i deconectai cablul de la bujie înainte de reglarea, efectuarea lucrărilor de service, curăarea sau depozitarea mainii.

Pregătirea mașinii pentru depozitare

1. La ultima realimentare din an, adăugați stabilizator în combustibil, conform instrucțiunilor producătorului motorului.

Important: Combustibilul vechi din rezervorul de combustibil este principala cauză a pornirii grele. Nu depozitai combustibilul fără stabilizator pentru o perioadă mai lungă de 30 de zile i nu depozitai stabilizatorul de combustibil pentru o perioadă mai lungă decât cea recomandată de producătorul stabilizatorului.

2. Eliminați în mod corespunzător combustibilul neutilizat. Reciclaî-l în funcție de codurile locale sau utilizaî-l în automobil.
3. Turați mașina până când motorul se oprește din cauza consumării complete a combustibilului.
4. Pornii motorul i turaî-l până se oprete. Când nu mai puteți porni motorul, înseamnă că acesta este suficient de uscat.
5. Deconectai cablul de la bujie i conectaî cablul la braul de fixare (dacă este disponibil).
6. Scoateți bujia, adăugați 30 ml de ulei de motor prin orificiul bujiei și trageți cablul demarorului ușor de câteva ori, pentru a distribui uleiul prin cilindru, în scopul prevenirii corodării cilindrului pe perioada depozitării mașinii.
7. Montați bujia, fără a o strânge.
8. Strângeți toate piuliile i uruburile.

Scoaterea mașinii din starea de depozitare

1. Verificai i strângeți toate elementele de fixare.
2. Scoateți bujia și turați motorul rapid, utilizând mânerul de pornire cu recul pentru a elimina uleiul în exces din cilindru.
3. Instalai bujia i strângeți-o cu o cheie dinamometrică la 20 N·m.
4. Efectuai orice proceduri de întreținere; consultaî [Întreținere \(Pagină 17\)](#).
5. Verificai nivelul uleiului de motor; consultaî [Verificarea nivelului uleiului de motor \(Pagină 9\)](#).
6. Umplei rezervorul cu combustibil proaspăt; consultaî [Umplerea rezervorului de combustibil \(Pagină 8\)](#).
7. Conectați cablul la bujie.

Înlăturarea defecțiunilor

| Problemă | Cauze posibile | Acțiuni corective |
|--|---|--|
| Motorul nu pornete. | <ol style="list-style-type: none"> 1. Motorul este sub sarcină. 2. Rezervorul de combustibil este gol. 3. ocul este cuplat. 4. Clapeta de accelerație nu este în poziția de deplasare RAPIDĂ. 5. Cablul bujiei este slăbit sau deconectat. 6. Bujia este slăbită. 7. Jocul bujiei este incorect. 8. Bujia este murdară sau deteriorată. | <ol style="list-style-type: none"> 1. Asigurați-vă că maneta pentru transport este în poziția de transport, astfel încât rola scarificatorului să nu intre în contact cu solul înainte de a începe. 2. Umpleți rezervorul cu combustibil proaspăt. 3. Decuplați ocul la pornirea unui motor rece. 4. Deplasați clapeta de accelerație în poziția de deplasare RAPIDĂ. 5. Asigurați-vă că firul bujiei este curat și conectat complet. 6. Strângeți bujia după cum este necesar, conform manualului operatorului motorului. 7. Verificați spațiul electrodului și corectai după cum este necesar, conform manualului operatorului motorului. 8. Curățați sau înlocuiți bujia. |
| Motorul funcționează neuniform. | <ol style="list-style-type: none"> 1. ocul este decuplat. 2. Filtrul de aer este colmatat. 3. Există apă sau contaminanți în combustibil. 4. Bujiiile sunt uzate sau au depuneri pe electrozi. | <ol style="list-style-type: none"> 1. Cuplați ocul. 2. Curățați sau înlocuiți filtrul de aer. 3. Golii rezervorul de combustibil și umpleți-l cu combustibil proaspăt. 4. Verificați distanța dintre electrozi și curățați sau înlocuiți bujia. |
| Scarificatorul este greu de împins. | <ol style="list-style-type: none"> 1. Adâncimea de tăiere este prea mică. 2. Roile sunt deteriorate. | <ol style="list-style-type: none"> 1. Măriți adâncimea maximă de tăiere și efectuați mai multe treceri. 2. Contactați centrul de service autorizat. |
| Jgheabul de evacuare se blochează. | <ol style="list-style-type: none"> 1. Adâncimea de tăiere este prea mică. 2. Sacul pentru iarbă este plin. 3. Nu există flux de aer prin sacul pentru iarbă. | <ol style="list-style-type: none"> 1. Măriți adâncimea maximă de tăiere și efectuați mai multe treceri. 2. Golii sacul pentru iarbă. 3. Golii și curățați sacul pentru iarbă. |
| Maina vibrează sau emite zgomote neobinuite. | <ol style="list-style-type: none"> 1. Există componente slăbite. 2. Maina este deteriorată. | <ol style="list-style-type: none"> 1. Verificați dacă există componente slăbite și strângeți-le dacă este necesar. 2. Contactați centrul de service autorizat pentru reparatii. |
| Rezultate nesatisfăcătoare ale scarificării. | <ol style="list-style-type: none"> 1. Adâncimea maximă de tăiere este setată la o valoare prea mare. 2. Lamele sunt uzate sau deteriorate. | <ol style="list-style-type: none"> 1. Reduceți adâncimea maximă de tăiere. 2. Înlocuiți-le; contactați centrul de service autorizat. |

Declaraie de confidenialitate SEE/MB

Utilizarea datelor dumneavoastră cu caracter personal de către Toro

The Toro Company („Toro”) vă respectă intimitatea. Când achiziionai produsele noastre, putem colecta anumite date cu caracter personal care vă aparțin direct de la dumneavoastră sau prin intermediul distribuitorului local Toro. Toro utilizează aceste date pentru a-i îndeplini obligațiile contractuale, cum ar fi înregistrarea garanției dumneavoastră, procesarea revendicării dumneavoastră de garanție sau pentru a vă contacta în cazul rechemării produselor, i în scopul derulării de activități economice legitime, cum ar fi măsurarea gradului de satisfacție a clienților, îmbunătățirea produselor noastre sau oferirea de informații despre produse care v-ar putea interesa. Toro poate partaja informațiile dumneavoastră cu filialele, societățile afiliate, distribuitorii sau alți parteneri de afaceri în legătură cu aceste activități. De asemenea, putem dezvălui datele dumneavoastră cu caracter personal în condițiile prevăzute de lege sau pentru vânzări, achiziii sau fuziuni. Nu vom vinde informațiile dumneavoastră cu caracter personal niciunei alte companii în scop comercial.

Păstrarea datelor dumneavoastră cu caracter personal

Toro va păstra datele dumneavoastră cu caracter personal atâta timp cât sunt necesare pentru scopurile menionate anterior i în conformitate cu prevederile legale. Pentru mai multe informații despre perioadele aplicabile pentru păstrarea datelor, contactai-ne la legal@toro.com.

Obligațiile Toro privind securitatea

Datele dumneavoastră cu caracter personal pot fi procesate în SUA sau într-o altă ară în care legislația pentru protecția datelor cu caracter personal este mai puțin strictă decât în ara dumneavoastră. Ori de câte ori transferăm datele dumneavoastră cu caracter personal în afara ării dumneavoastră, vom lua măsurile prevăzute prin lege pentru a asigura un nivel adecvat de securitate pentru protejarea datelor dumneavoastră i pentru a ne asigura că sunt procesate în sigurană.

Acces i corectare

Avei dreptul să corectai i să revizuiți datele dumneavoastră cu caracter personal, să refuzai sau să restricționezi procesarea datelor dumneavoastră. Pentru aceasta, contactai-ne la legal@toro.com. Dacă avei nelămuriri cu privire la modul în care Toro procesează informațiile dumneavoastră, vă rugăm să ni le transmiteți direct. Rețineți că cetățenii ărilor membre UE au dreptul să depună reclamații la Autoritatea pentru protecția datelor cu caracter personal.