

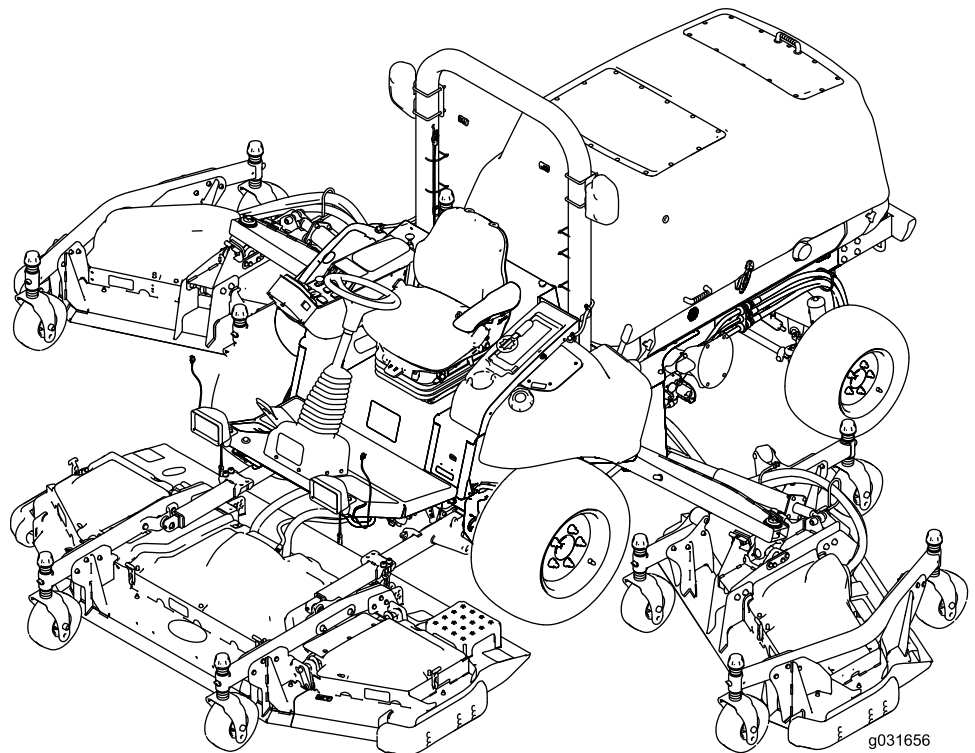


**Count on it.**

**Bruksanvisning**

# Groundsmaster® 5900- gräsklippare

Modellnr 31698—Serienr 410396161 och högre  
Modellnr 31699—Serienr 410400000 och högre



Produkten uppfyller alla relevanta europeiska direktiv. Mer information finns i produktens separata försäkrans om överensstämmelse.

Det är ett brott mot avsnitt 4442 eller 4443 i Kaliforniens Public Resource Code att använda eller köra motorn på skogs-, busk- eller grästäckta mark om motorn inte är utrustad med en gnistsläckare som är fullgott skick, vilket anges i avsnitt 4442, eller utan att motorn är konstruerad, utrustad och underhållen för att förhindra brand.

Den bifogade bruksanvisningen till motorn tillhandahålls för information om den amerikanska miljömyndigheten EPA:s (US Environmental Protection Agency) och Kaliforniens lagstiftning om utsläppskontroll för emissionssystem, underhåll och garanti. Extra bruksanvisningar kan beställas från motortillverkaren.

## ⚠ VARNING

### KALIFORNIEN Proposition 65 Varning

**Avgaserna från dieselmotorer och vissa avgaskomponenter innehåller ämnen som av den amerikanska delstaten Kalifornien anses orsaka cancer, fosterskador och andra fortplantningsskador.**

**Batteripoler och kabelanslutningar med tillbehör innehåller bly och blyföreningar, kemikalier som den amerikanska delstaten Kalifornien anser kan orsaka cancer och fortplantningsskador. Tvätta händerna efter hantering.**

**Användning av produkten kan orsaka kemikalieexponering som av den amerikanska delstaten Kalifornien anses orsaka cancer, fosterskador och andra fortplantningsskador.**

## Introduktion

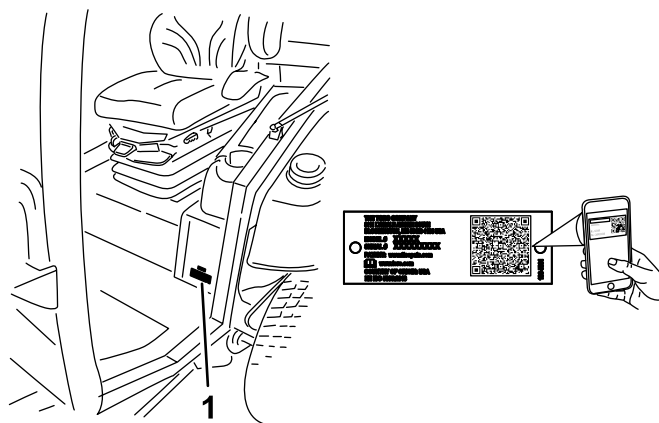
Det här är en maskin med flera funktioner som är avsedd att användas av yrkesförare som har anlitats för kommersiellt arbete. Den är främst konstruerad för att klippa gräs på välunderhållna parkgrasmattor, golfbanor, sportanläggningar och kommersiella anläggningar. Det kan medföra fara för dig och kringstående om maskinen används i andra syften än vad som avsetts.

Läs den här informationen noga så att du lär dig att använda och underhålla produkten på rätt sätt och för att undvika person- och produktskador. Du är ansvarig för att produkten används på ett korrekt och säkert sätt.

Besök [www.Toro.com](http://www.Toro.com) om du behöver utbildningsmaterial för säkerhet och drift, information om tillbehör, hjälp med att hitta en återförsäljare eller om du vill registrera din produkt.

Kontakta en auktoriserad återförsäljare eller Toros kundservice och ha produktens modell- och artikelnummer till hands om du har behov av service, Toro-originaldelar eller ytterligare information. [Figur 1](#) visar var på produkten modell- och serienumren sitter. Skriv numren i det tomma utrymmet.

**Viktigt:** Skanna rutkoden på serienummerdekalen (i förekommande fall) med en mobil enhet för att få tillgång till information om garanti, reservdelar och annat.



Figur 1

1. Plats för modell- och serienummer

Modellnr \_\_\_\_\_

Serienr \_\_\_\_\_

I den här bruksanvisningen anges potentiella risker och alla säkerhetsmeddelanden har markerats med en varningssymbol ([Figur 2](#)), som anger fara som kan leda till allvarliga personskador eller dödsfall om föreskrifterna inte följs.



Figur 2

1. Varningssymbol

Två ord används också i den här bruksanvisningen för att markera information. **Viktigt** anger speciell teknisk information och **Observera** anger allmän information som bör ges särskild uppmärksamhet.

# Innehåll

Säkerhet .....	4	Automatiserad fläktomriktning .....	54
Allmän säkerhet.....	4	Arbetstips .....	55
Säkerhets- och instruktionsdekaler .....	5	Efter körning .....	56
Montering .....	16	Allmän säkerhet.....	56
1 Ta bort transportremmarna och stagen för vingdäcken.....	16	Information om ljudlarmet .....	56
2 Sänka ned det främre däckets vingfenor.....	16	Knuffa eller bogsera maskinen.....	56
3 Kontrollera däckens och svänghjulens tryck .....	18	Identifiera fästpunkterna .....	57
4 Rikta in den främre mittklippenheten .....	18	Transportera maskinen.....	57
5 Rikta in däckvingfenorna efter den främre mittklippenheten.....	18	Underhåll .....	58
6 Kontrollera vätskenivåerna .....	19	Säkerhet vid underhåll .....	58
7 Smörja maskinen .....	19	Rekommenderat underhåll .....	58
8 Montera dekalen (endast CE-maskiner) .....	19	Kontrollista för dagligt underhåll.....	60
Produktöversikt .....	21	Förberedelser för underhåll .....	61
Reglage .....	22	Använda bortkopplingsbrytaren för batteriet.....	61
Hyttreglage .....	24	Höja maskinen.....	61
Specifikationer .....	25	Demontera och montera de inre vingdäcksskydden .....	62
Redskap/tillbehör.....	26	Smörjning .....	63
Före körning .....	27	Smörja lagren och bussningarna .....	63
Säkerhet före användning.....	27	Motorunderhåll .....	65
Kontrollera oljenivån i motorn .....	27	Motorsäkerhet .....	65
Kontrollera kylsystemet .....	27	Serva luftrenaren .....	65
Kontrollera hydraulsystemet .....	27	Serva motoroljan .....	67
Fylla på bränsletanken.....	27	Justera motorns ventilspel. ....	69
Kontrollera däcktrycket.....	29	Rengöra motorns EGR-kylare .....	69
Kontrollera svänghjulens däcktryck .....	29	Undersöka vevhusets ventilatorsystem .....	69
Kontrollera hjulmuttrarnas åtdragningsmoment.....	29	Kontrollera och byta ut bränsleslangar och motorkylvätskans slangar .....	69
Justera klipphöjden.....	29	Slipa eller justera motorns insugs- och utblåsventiler.....	69
Justera medarna .....	32	Inspektera och rengöra de utsläppsbegränsande komponenterna och turboladdaren.....	69
Justera klippenhetens antiskalvalsar .....	33	Serva dieseloxyderingskatalysatorn (DOC) och sofffiltret .....	69
Korrigera en felpassning mellan klippenheterna .....	33	Underhålla bränslesystemet .....	70
Justera speglarna .....	35	Serva bränslesystemet .....	70
Rikta in strålkastarna .....	35	Utföra service på vattenseparatorn .....	70
Kontrollera säkerhetsbrytarna .....	35	Byta ut bränslefiltret/Insats .....	71
Kontrollera knivens stopptid.....	36	Underhålla elsystemet .....	72
Under arbetets gång .....	36	Säkerhet för elsystemet .....	72
Säkerhet under användning.....	36	Kontrollera batteriets skick.....	72
Starta motorn.....	38	Leta reda på säkringarna .....	72
Stänga av motorn .....	38	Ladda batterierna .....	73
Höja och sänka klippenheterna .....	38	Starta maskinen med startkablar .....	74
Regeneration av dieselpartikelfilter .....	38	Ta bort batterierna .....	75
Om maskinens driftegenskaper .....	54	Montera batterierna .....	76
Om de elektriska systemen på 12 V och 24 V .....	54	Underhålla drivsystemet .....	77
		Kalibrera gaspedalen.....	77
		Justera gaspedalens vinkel .....	77
		Kontrollera bakhjulens skränkning .....	77
		Underhålla kylsystemet .....	78
		Säkerhet för kylsystemet .....	78
		Kontrollera motorns kylsystem.....	78
		Rengöra kylsystemen .....	79
		Byta ut vätskan i motorns kylsystem.....	80


# Säkerhet

Maskinen uppfyller kraven i standarden ANSI B71.4-2017 och i SS-EN ISO 5395 när monteringsprocedurerna har följts och CE-satsen har monterats i enlighet med försäkran om överensstämmelse.

## Allmän säkerhet

Maskinen kan slita av händer och fötter och kasta omkring föremål. Följ alltid alla säkerhetsanvisningar för att undvika allvarliga personskador.

- Läs och se till att du har förstått innehållet i den här *bruksanvisningen* innan du startar motorn.
- Var fullt koncentrerad på maskinen när du använder den. Delta inte i aktiviteter som kan distrahera dig, eftersom personskador eller skador på egendom då kan uppstå.
- Kör endast maskinen om skydd och andra säkerhetsanordningar sitter på plats och fungerar.
- Håll händer och fötter borta från rörliga delar. Håll avstånd till utkastaröppningen.
- Håll kringstående och barn borta från arbetsområdet. Låt aldrig barn använda maskinen.
- Stäng av motorn, ta ut nyckeln och vänta tills alla rörliga delar har stannat innan du kliver ur försätet. Låt maskinen svalna innan du utför service, justerar, rengör eller ställer den i förvar.

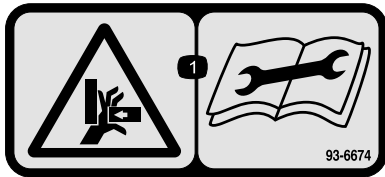
Felaktigt bruk eller underhåll av maskinen kan leda till personskador. För att minska risken för skador ska du alltid följa säkerhetsanvisningarna och uppmärksamma varningssymbolen . Symbolen betyder Var försiktig, Varning eller Fara – anvisning om personsäkerhet. Underlåtenhet att följa anvisningarna kan leda till personskador eller dödsfall.

Underhålla remmarna .....	81
Serva 12 V-generatorremmen .....	81
Service av 24 V-generatorremmen och luftkonditioneringens kompressorrem .....	81
Byta ut knivdrivremmarna .....	81
Underhålla hydraulsystemet .....	83
Säkerhet för hydraulsystemet .....	83
Specifikation för hydraulvätskan .....	83
Hydraulvätskevolym .....	84
Kontrollera hydraulvätskan .....	84
Byta hydraulvätskan .....	84
Byta hydraulfiltren .....	85
Kontrollera hydraulledningarna och slangarna .....	86
Inspektera hydraulsystemets kontrollpor- tar .....	86
Underhålla klippenheten .....	86
Vända (tippa) den främre klippenheten till upprätt läge .....	86
Vända (tippa) den främre klippenheten nedåt .....	87
Justera klippenhetens lutning .....	87
Serva svänghjulsarmarnas bussningar .....	88
Serva svänghjulen och lagren .....	89
Knivunderhåll .....	89
Knivsäkerhet .....	89
Kontrollera om någon kniv är böjd .....	89
Demontera och montera klippenhetskni- varna .....	89
Undersöka och slipa kniven .....	90
Korrigera en felpassning mellan klippenheterna .....	91
Underhåll av hytten .....	91
Rengöra hytten .....	91
Rengöra hyttens luftfilter .....	91
Rengöra hyttens förfilter .....	92
Rengöra luftkonditioneringsenheten .....	92
Förvaring .....	93
Säker förvaring .....	93
Förbereda maskinen för förvaring .....	93

# Säkerhets- och instruktionsdekalerna



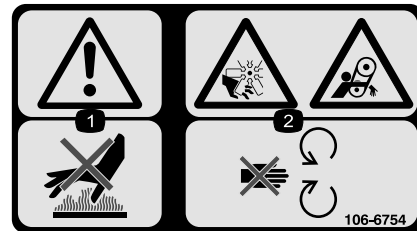
Säkerhetsdekalerna och anvisningarna är fullt synliga för föraren och finns nära alla potentiella farozoner. Ersätt dekalerna som har skadats eller saknas.



93-6674

decal93-6674

1. Risk för krosskador på händer – läs instruktionerna innan du utför service eller underhåll.



106-6754

decal106-6754

1. Varning – rör inte den heta ytan.
2. Avkapnings-/avslitningsrisk av kroppsdelar i fläkten och risk för att fastna i remmen – håll avstånd till rörliga delar.



93-6686

decal93-6686

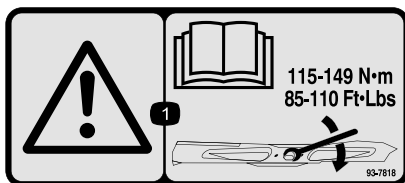
1. Hydraulvätska
2. Läs *bruksanvisningen*.



93-6687

decal93-6687

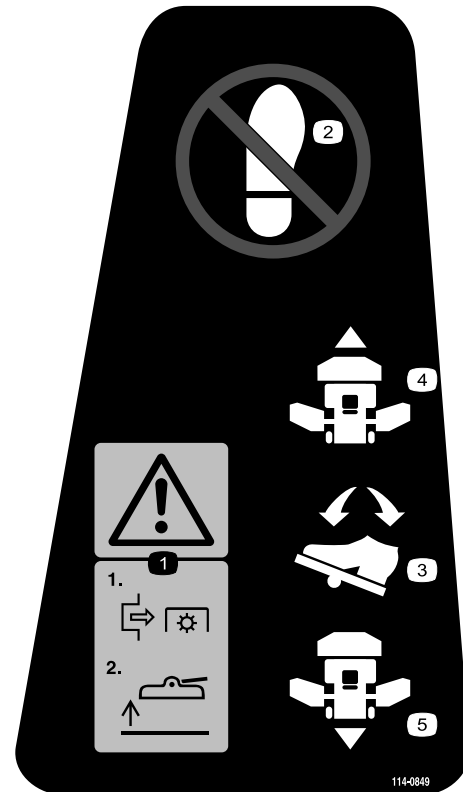
1. Kliv inte här.



93-7818

decal93-7818

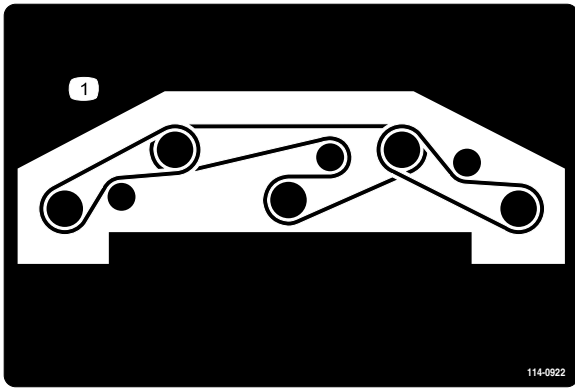
1. Varning – läs *bruksanvisningen* för anvisningar om hur du drar åt knivbulten/-muttern till 115–149 Nm.



114-0849

decal114-0849

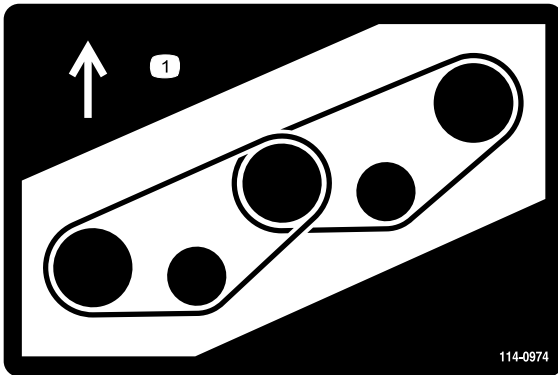
1. Varning – koppla bort kraftuttaget och höj sedan upp däck.
2. Kliv inte här.
3. Gaspedal
4. Framåt
5. Bakåt



114-0922

decal114-0922

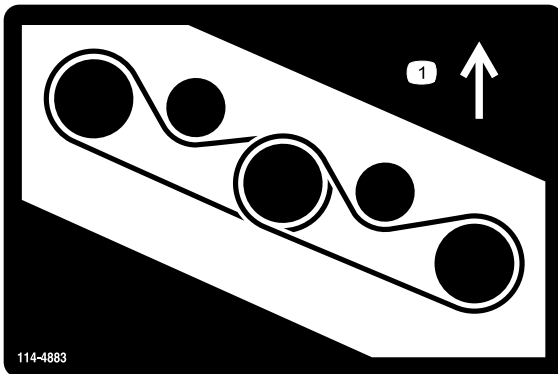
1. Remdragning



114-0974

decal114-0974

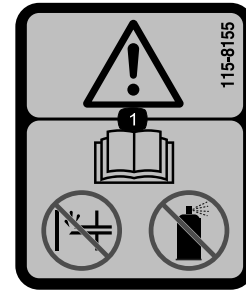
1. Remdragning



114-4883

decal114-4883

1. Remdragning



115-8155

decal115-8155

1. Varning – läs *bruksanvisningen*, snapsa inte och använd inte startvätska.



117-3276

decal117-3276

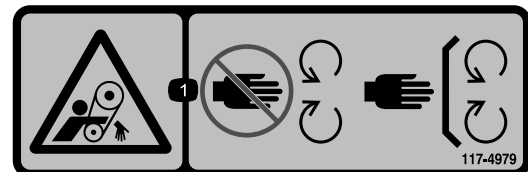
1. Motorns kylvätska under tryck.  
 2. Explosionsrisk – läs *bruksanvisningen*.  
 3. Varning – rör inte den heta ytan.  
 4. Varning – läs *bruksanvisningen*.



117-4766

decal117-4766

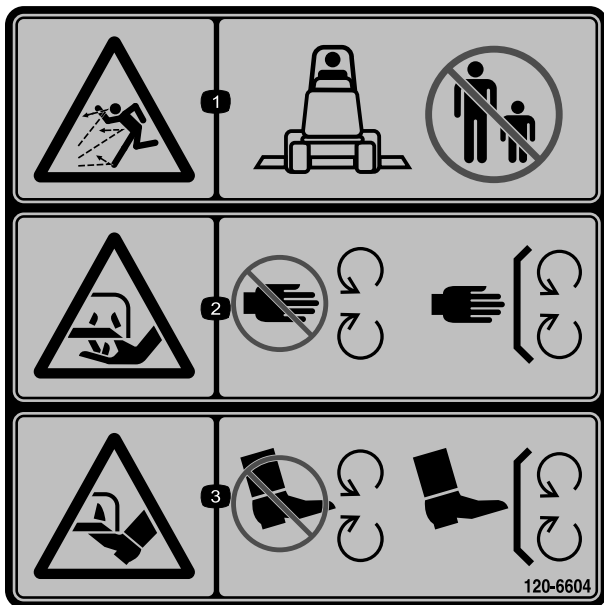
1. Risk för avkapning/avslitning, fläkt – håll avstånd till rörliga delar och se till att alla skydd sitter på plats.



117-4979

decal117-4979

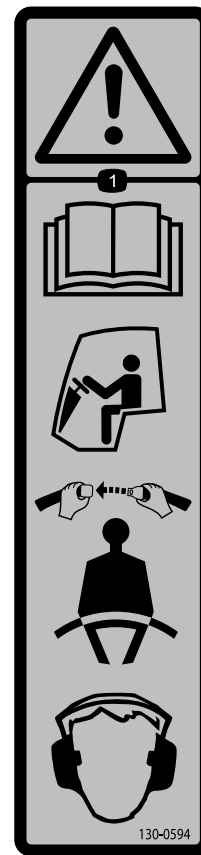
1. Risk för att fastna i remmen – håll avstånd till rörliga delar och se till att alla skydd sitter på plats.



decal120-6604

**120-6604**

1. Risk för utslungade föremål – håll kringstående på behörigt avstånd från maskinen.
2. Risk för att händer slits av, gräsklipparkniv – håll avstånd till rörliga delar och se till att alla skydd sitter på plats.
3. Risk för att fötter slits av, gräsklipparkniv – håll avstånd till rörliga delar och se till att alla skydd sitter på plats.

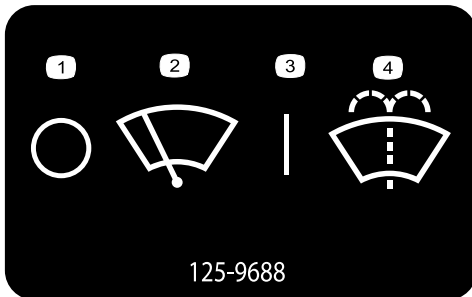


decal130-0594

**130-0594**

Endast modell med hytt

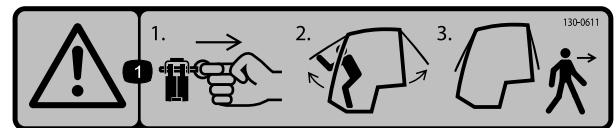
1. Varning – läs *bruksanvisningen*, använd alltid säkerhetsbälte när du sitter i hytten och använd hörselskydd.



decal125-9688

**125-9688**

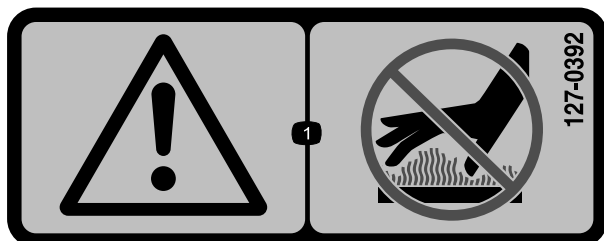
- |                    |                                       |
|--------------------|---------------------------------------|
| 1. Av              | 3. På                                 |
| 2. Vindrutetorkare | 4. Spruta spolärvätska för vindrutan. |



decal130-0611

**130-0611**

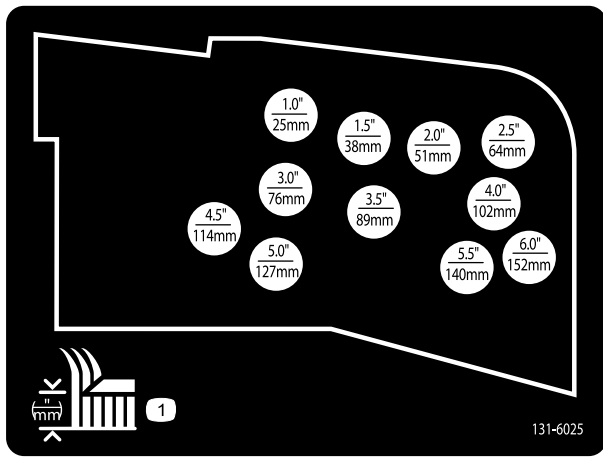
1. Varning – avlägsna tappen, höj upp dörrarna och kliv ur hytten.



decal127-0392

**127-0392**

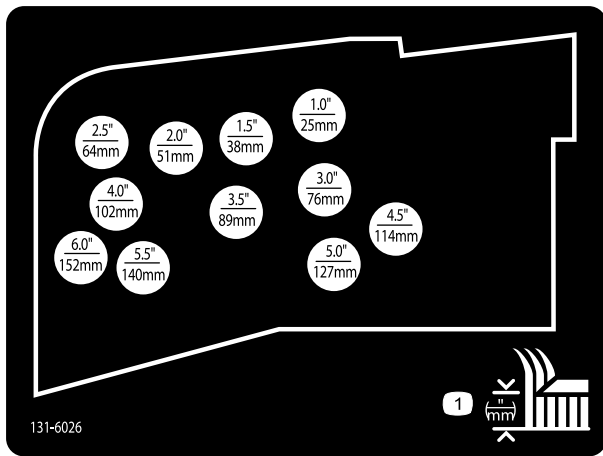
1. Varning – håll avstånd från varma ytor.



131-6025

decal131-6025

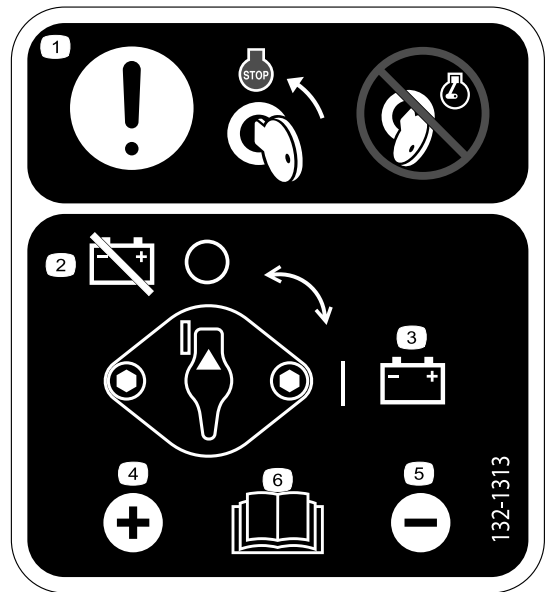
1. Klipphöjd



131-6026

decal131-6026

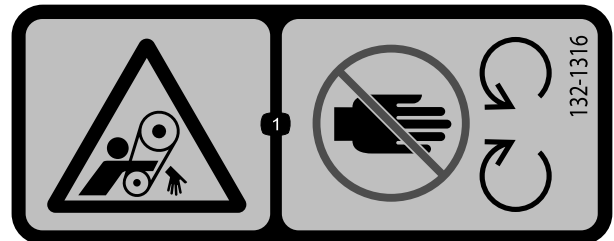
1. Klipphöjd



132-1313

decal132-1313

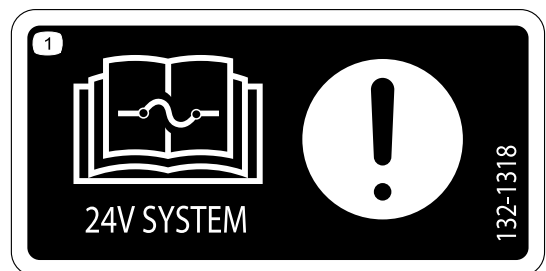
1. Varning – vrid nyckeln till motorns stoppläge innan du utför service på batteriet. Utför inte service på batteriet när motorn är igång.
2. Batteri – koppla ur
3. Batteri – anslut
4. Pluspol
5. Minuspol
6. Läs *bruksanvisningen* för mer information om service av batteriet.



132-1316

decal132-1316

1. Risk för att fastna i remmen – håll dig på avstånd från rörliga delar.

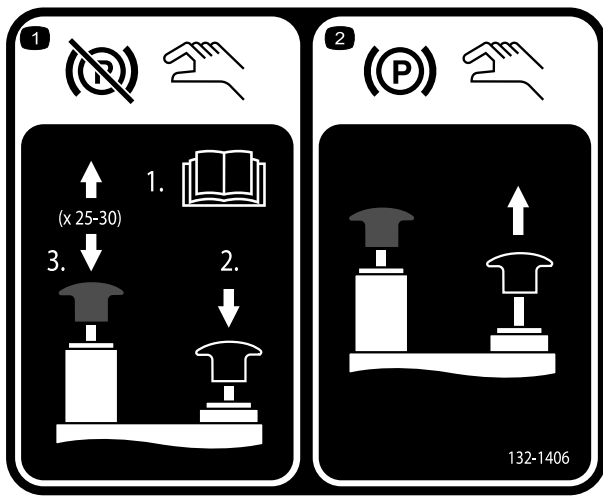


132-1318

decal132-1318

1. Notera – läs *bruksanvisningen* för information om säkringar.

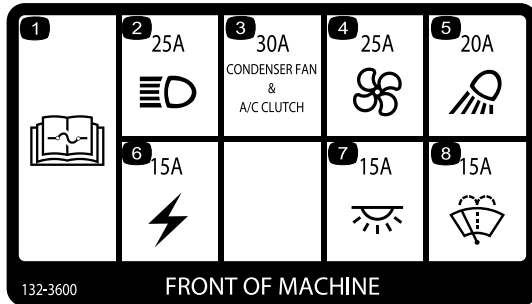




decal132-1406

### 132-1406

1. Frigöra handbromsen när motorn är avstängd – 1) Öppna bogserventilerna på hjuldrivningspumpen (läs *bruksanvisningen*); 2) Tryck ned och håll den svarta knappen nere för att frigöra parkeringsbromsen; 3) Pumpa med handpumpen. Du kan släppa den svarta knappen efter 2–3 pumpningar. Parkeringsbromsen frigörs efter 25–30 pumpningar.
2. Lägga i parkeringsbromsen – dra upp den svarta knappen. Den manuella ventilen återställs när du startar motorn.

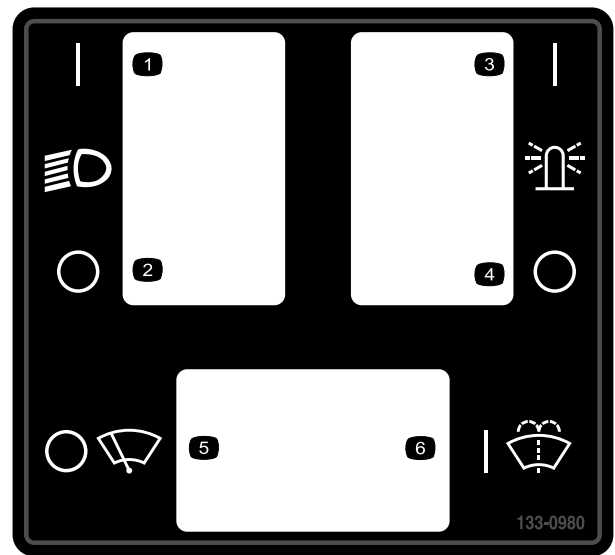


decal132-3600

### 132-3600

Endast modell med hytt

1. Läs *bruksanvisningen* för mer information om säkringar.
2. Strålkastare (25 A)
3. Kondensatorfläkt och luftkonditioneringskoppling (30 A)
4. Fläkt (25 A)
5. Arbetslampa (20 A)
6. Hjälpström (15 A)
7. Hyttlampa (15 A)
8. Vindrutetorkare (15 A)

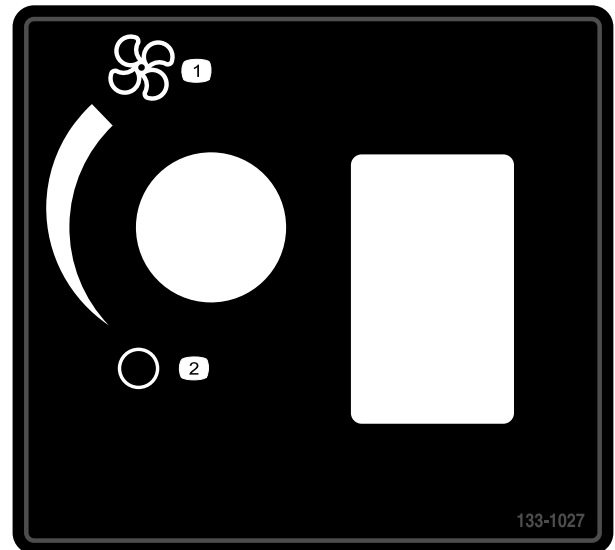


decal133-0980

### 133-0980

Endast modell med hytt

1. Strålkastare – på
2. Strålkastare – av
3. Övre belysning – på
4. Övre belysning – av
5. Torkare – av
6. Spolarvätska – på



decal133-1027

### 133-1027

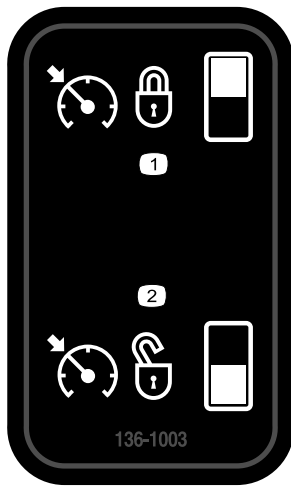
Endast modell med hytt

1. Fläkt – max
2. Fläkt – av

**⚠ WARNING: Cancer and Reproductive Harm - [www.P65Warnings.ca.gov](http://www.P65Warnings.ca.gov).**  
 For more information, please visit [www.tccoCAProp65.com](http://www.tccoCAProp65.com)  
**CALIFORNIA SPARK ARRESTER WARNING**  
 Operation of this equipment may create sparks that can start fires around dry vegetation. A spark arrester may be required. The operator should contact local fire agencies for laws or regulations relating to fire prevention requirements.

decal133-8062

### 133-8062



136-1003

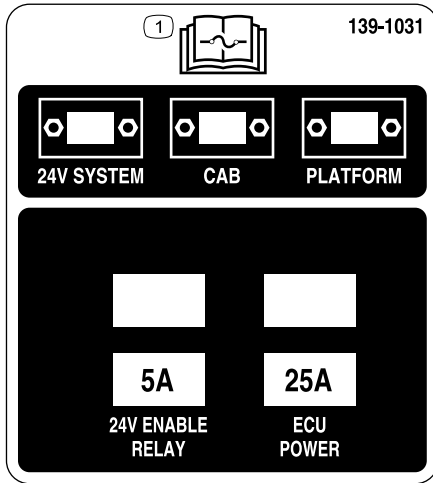
decal136-1003

1. Farthållare – på                      2. Farthållare – av



137-5499

decal137-5499



139-1031

decal139-1031

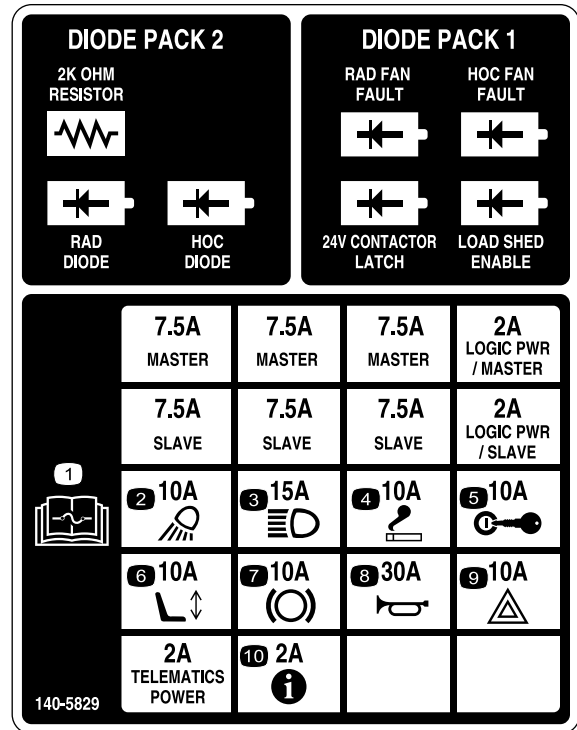
1. Information om säkringar finns i *bruksanvisningen*.



**Batterisymboler**

Vissa eller samtliga av dessa symboler finns på batteriet.

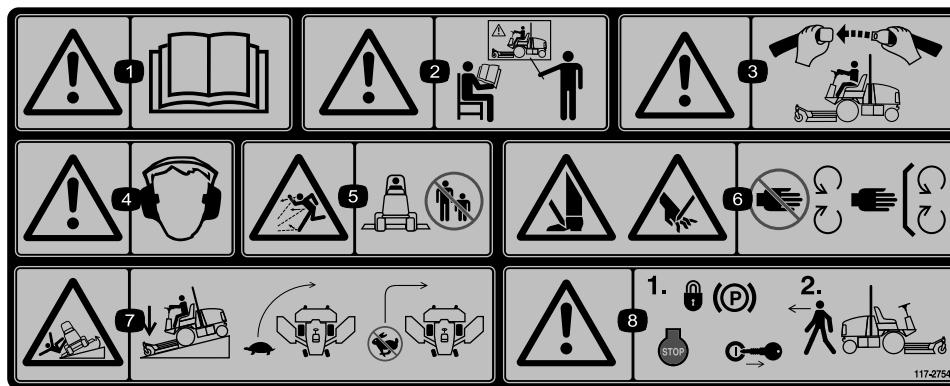
1. Explosionsrisk
2. Ingen eld, öppna lågor eller rökning
3. Brännskaderisk p.g.a. frätande vätskor/kemiska ämnen
4. Använd ögonskydd.
5. Läs *bruksanvisningen*.
6. Håll kringstående på avstånd från batteriet.
7. Använd ögonskydd; explosiva gaser kan orsaka blindhet och andra personskador.
8. Batterisyra kan orsaka blindhet eller allvarliga brännskador.
9. Spola ögonen omedelbart med vatten och sök läkarhjälp snabbt.
10. Innehåller bly – får inte kastas i hushållssoporna.



140-5829

decal140-5829

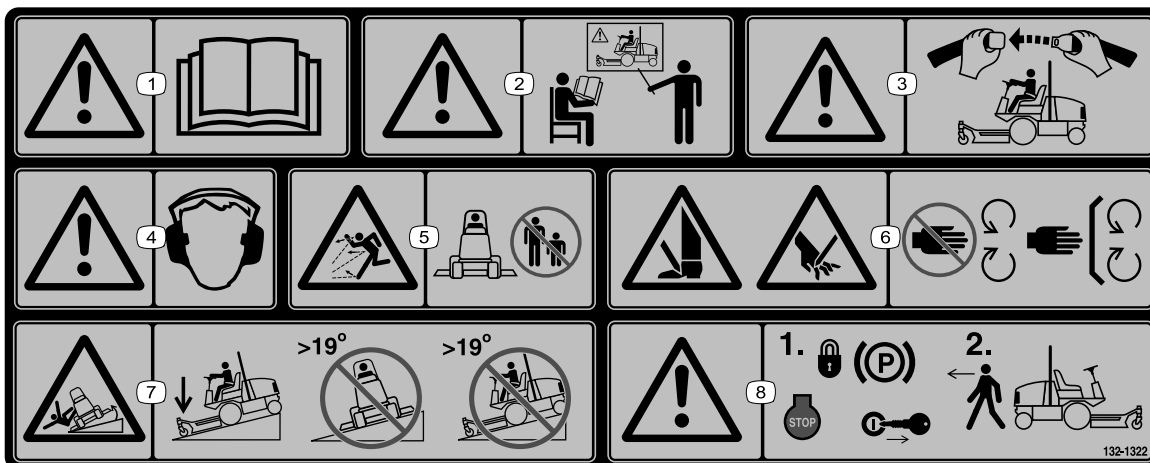
1. Läs *bruksanvisningen* för information om säkringar.
2. Arbetslampa – 10 A
3. Strålkastare – 15 A
4. Cigarettändare – 10 A
5. Tändning – 10 A
6. Elektrisk sätesjustering – 10 A
7. Kraftuttag – 10 A
8. Signallhorn – 30 A
9. Varningslampa – 10 A
10. InfoCenter – 2 A



117-2754

decal117-2754

1. Varning – läs *bruksanvisningen*.
2. Varning – använd inte maskinen om du inte har genomgått en förarutbildning.
3. Varning – ha på dig säkerhetsbältet när du sitter på förarplatsen.
4. Varning – använd hörselskydd.
5. Risk för kringflygande föremål – håll kringstående på avstånd.
6. Avkapningsrisk för händer och fötter – håll avstånd till rörliga delar och se till att alla skydd sitter på plats.
7. Vältrisk – sänk ned klippenheten när du kör nedför sluttningar. Sänk hastigheten innan du svänger och sväng inte med hög hastighet.
8. Varning – koppla in parkeringsbromsen, stäng av motorn och ta ut nyckeln innan du lämnar maskinen.

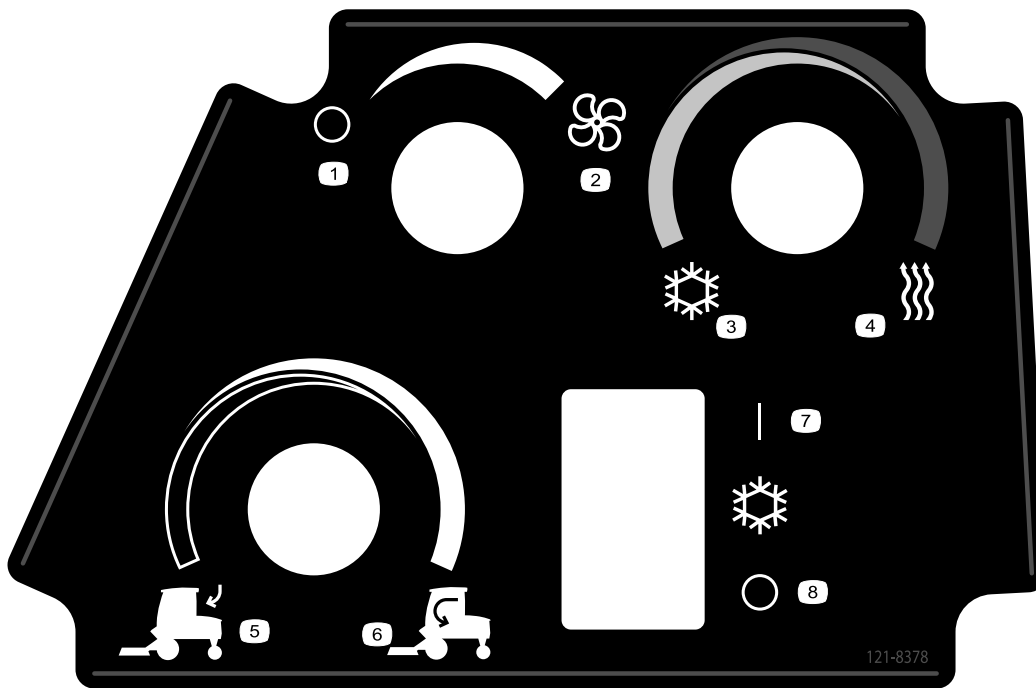


132-1322

decal132-1322

**Obs:** Maskinen har testats och uppfyller branschstandardens krav på statisk stabilitet i sidled och i längdriktning, och den högsta rekommenderade lutningen anges på dekalen. Gå igenom instruktionerna för körning av maskinen i sluttningar i *bruksanvisningen* och beakta aktuella förutsättningar för att fastställa om maskinen kan användas under de förhållanden som för närvarande råder på arbetsplatsen. Förändringar i terrängen kan leda till att maskinens manövrering i sluttningar förändras.

1. Varning – läs *bruksanvisningen*.
2. Varning – alla användare måste utbildas innan de använder maskinen.
3. Varning – använd säkerhetsbälte.
4. Varning – använd hörselskydd.
5. Risk för kringflygande föremål – håll kringstående på avstånd.
6. Avkapnings-/avslitningsrisk för händer och fötter – håll avstånd till rörliga delar och se till att alla skydd sitter på plats.
7. Vältrisk – sänk ned klippenheten när du kör nedför sluttningar och kör inte på sluttningar vars lutning överstiger 19 grader.
8. Varning – koppla in parkeringsbromsen, stäng av motorn och ta ut nyckeln innan du lämnar maskinen.

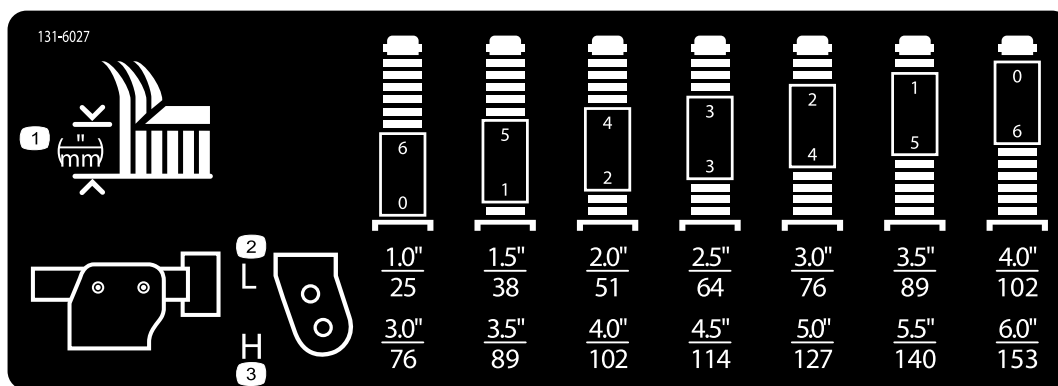


decal121-8378

### 121-8378

Endast modell med hytt

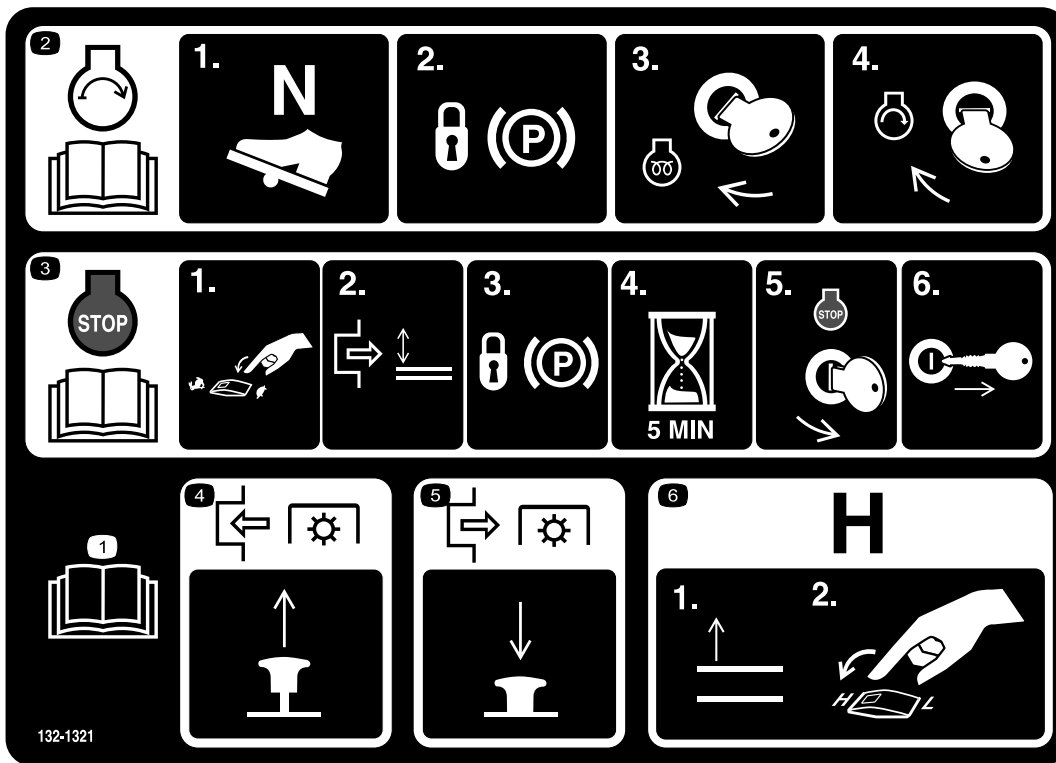
- |                           |              |              |                            |
|---------------------------|--------------|--------------|----------------------------|
| 1. Fläkt – av             | 3. Kall luft | 5. Uteluft   | 7. Luftkonditionering – på |
| 2. Fläkt – fullt påslagen | 4. Varm luft | 6. Innetluft | 8. Luftkonditionering – av |



decal131-6027

### 131-6027

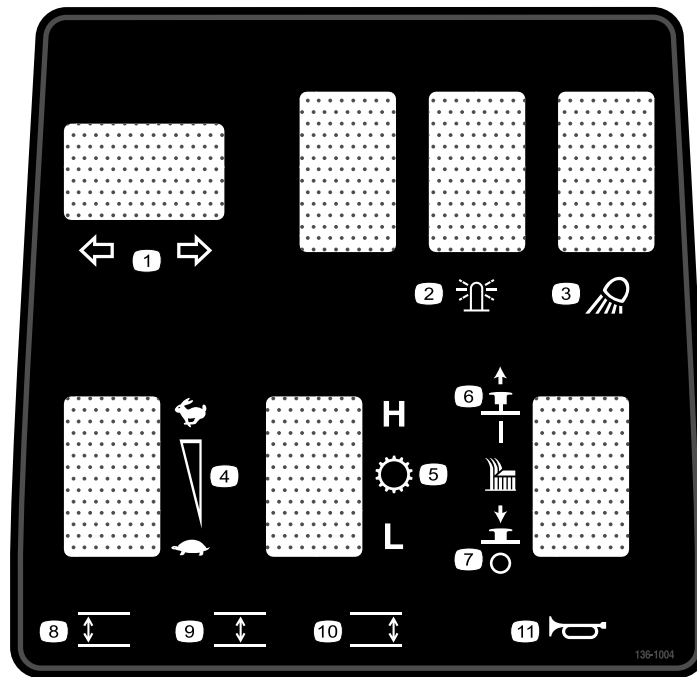
- |  |   |
|--|---|
| 1. Klipphöjdsinställningar                     | 3. Nedre svänghjulsläge – klipphöjder 76–153 cm |
| 2. Övre svänghjulsläge – klipphöjder 25–102 cm |   |



### 132-1321

decal132-1321

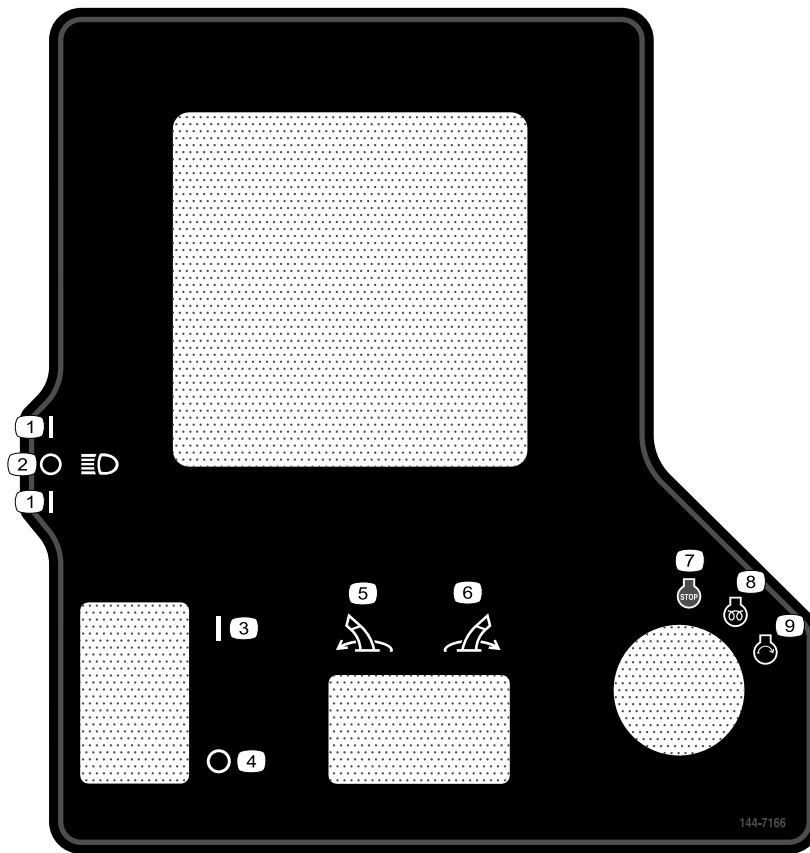
1. Läs *bruksanvisningen*.
2. Så här startar du motorn: 1) sätt gaspedalen i neutralläge; 2) lägg i parkeringsbromsen; 3) vrid nyckeln till körläget; 4) vrid nyckeln till startläget.
3. Så här stänger du av motorn: 1) flytta gasreglaget till det långsamma läget; 2) koppla ur kraftuttaget; 3) lägga i parkeringsbromsen; 4) vänta i fem minuter; 5) vrida tändningsnyckeln till stoppläget och 6) ta ut nyckeln.
4. Dra upp knappen för att aktivera kraftuttaget.
5. Koppla ur kraftuttaget genom att trycka ned knappen.
6. Höj upp redskapen helt och för hastighetsreglaget till det HÖGA läget för att växla transmissionen till en hög hastighet.



### 136-1004

decal136-1004

- |                    |                             |
|--------------------|-----------------------------|
| 1. Blinkers        | 7. Klippenhet – av          |
| 2. Varningslampa   | 8. Sänk vänster klippenhet. |
| 3. Arbetsbelysning | 9. Sänk mittklippenheten.   |
| 4. Motorvarvtal    | 10. Sänk höger klippenhet.  |
| 5. Transmission    | 11. Signalhorn              |
| 6. Klippenhet – på |                             |



144-7166

decal144-7166

- |                                |                                |                                       |
|--------------------------------|--------------------------------|---------------------------------------|
| 1. Strålkastare – på           | 4. Parkeringsbroms – urkopplad | 7. Motor – stopp                      |
| 2. Strålkastare – av           | 5. Sväng redskapet åt vänster. | 8. Motor – kör, elektrisk förvärmning |
| 3. Parkeringsbroms – inkopplad | 6. Sväng redskapet åt höger.   | 9. Motor – start                      |

### GROUNDMASTER 5900 / 5910, MODEL 31698 & 31699

#### QUICK REFERENCE AID

**CHECK/SERVICE (DAILY)**

1. ENGINE OIL LEVEL
2. HYDRAULIC FLUID LEVEL
3. ENGINE COOLANT LEVEL
4. FUEL - ULTRA LOW  
SULFUR DIESEL ONLY
5. ALTERNATOR / AC BELT TENSION
6. RADIATOR SCREEN / RADIATOR CORE
7. AIR CLEANER
8. HYD OIL COOLER SCREEN / COOLER CORE
9. INTERLOCK SYSTEM
10. TIRE PRESSURE -  
FRONT = 32 PSI / 2.20 BAR  
REAR = 30 PSI / 2.10 BAR  
CASTORS = 50 PSI / 3.45 BAR

**SPECIFICATIONS/CHANGE INTERVALS**

	SEE OPERATOR'S MANUAL FOR INITIAL CHANGES.	FLUID TYPE	CAPACITY	CHANGE INTERVAL		FILTER PART NO.
				FLUID	FILTER	
ENGINE OIL		15W-40 CJ-4	11 QUARTS	500 HOURS	500 HOURS	125-7025 (A)
HYDRAULIC FLUID	SEE OPERATOR'S MANUAL		87 QUARTS	2000 HOURS	1000 HOURS	75-1310 (B) 85-6110 (C)
PRIMARY AIR FILTER						SEE OPERATOR'S MANUAL 108-3815 (D)
SAFETY AIR FILTER						SEE OPERATOR'S MANUAL 130-9070 (E)
FUEL SYSTEM	> 32 F	NO. 2 DIESEL B20	35 GALLONS	800 HOURS DRAIN/FLUSH	400 HOURS / YEARLY	125-2915 (F) WATER SEPARATOR
	< 32 F	NO. 1 DIESEL				125-8752 (G) FUEL FILTER
ENGINE COOLANT		50% WATER 50% ETHYL GLYCOL	13.5 QUARTS 18.0 QTS W/ CAB	DRAIN & FLUSH EVERY 2 YRS.		

139-0977

139-0977

decal139-0977

1. Läs bruksanvisningen.

# Montering

## Lösa delar

Använd diagrammet nedan för att kontrollera att alla delar finns med.

Tillvägagångssätt	Beskrivning	Antal	Användning
<b>1</b>	Inga delar krävs	–	Ta bort transportremmarna och stagen för vingdäcken.
<b>2</b>	Höger däckskydd Vänster däckskydd Kilrem	1 1 2	Sänk ned det främre däckets vingfenor.
<b>3</b>	Inga delar krävs	–	Kontrollera däckens och svänghjulens tryck.
<b>4</b>	Inga delar krävs	–	Rikta in den främre mittklippenheten.
<b>5</b>	Inga delar krävs	–	Rikta in vingfensdäcken efter det främre, mittersta däckets.
<b>6</b>	Inga delar krävs	–	Kontrollera vätskenivåerna.
<b>7</b>	Inga delar krävs	–	Smörja maskinen
<b>8</b>	Dekal med uppgift om tillverkningsår	1	Montera dekalen (endast CE-maskiner).

## Media och extradelar

Beskrivning	Antal	Användning
Bruksanvisning	1	Läs den innan du använder maskinen.
Bruksanvisning till motorn	1	Används som referens för motorinformation.
Överensstämmelseförklaring	1	Försäkrar CE-överensstämmelse
Tändningsnycklar	2	Starta motorn.

**Obs:** Vänster och höger sida på maskinen är lika med förarens vänstra respektive högra sida vid normal körning.

# 1

## Ta bort transportremmarna och stagen för vingdäcken

Inga delar krävs

### Tillvägagångssätt

1. Parkera maskinen på ett plant underlag, koppla in parkeringsbromsen, stäng av motorn och ta ut nyckeln.
2. Ta bort remmarna och stagen som håller fast vingdäcken under transporten.



# 2

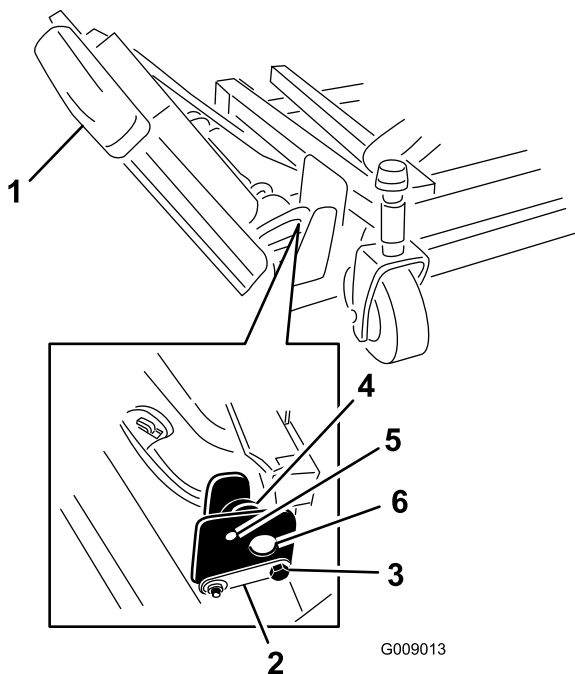
## Sänka ned det främre däckets vingfenor

Delar som behövs till detta steg:

1	Höger däckskydd
1	Vänster däckskydd
2	Kilrem

### Tillvägagångssätt

1. Ta bort de muttrar som håller fast de främre och bakre stoppbultarna på den högra vingfenans däckfästen (Figur 3).



Figur 3

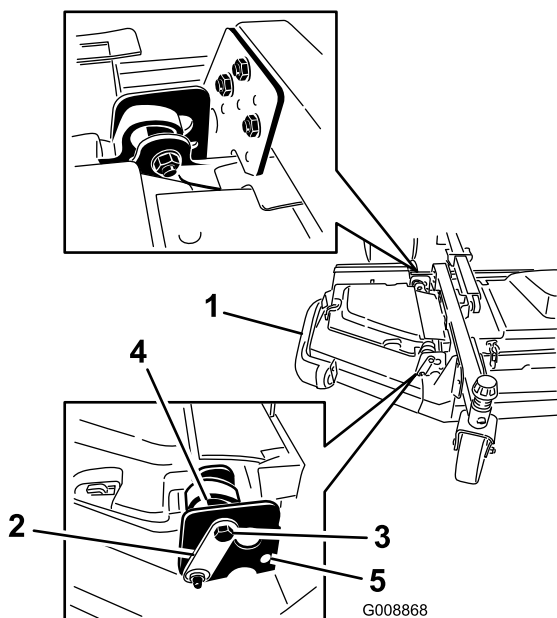
- |                  |                   |
|------------------|-------------------|
| 1. Vingfena      | 4. Excenterbricka |
| 2. Gångjärnsbult | 5. Övre hål       |
| 3. Stoppbult     | 6. Däckfästen     |

2. Stötta den högra vingfenan och ta bort de främre och bakre stoppbultarna från däckfästena (Figur 3).

**Obs:** Låt excenterbrickorna sitta mellan däckfästena.

3. Sänk ned vingfenan till arbetsläget.
4. För in de främre och bakre stoppbultarna genom de övre monteringshålen och excenterbrickorna (Figur 4).

**Obs:** Kontrollera att stoppbulten greppar i fliken på gångjärnsbulten.



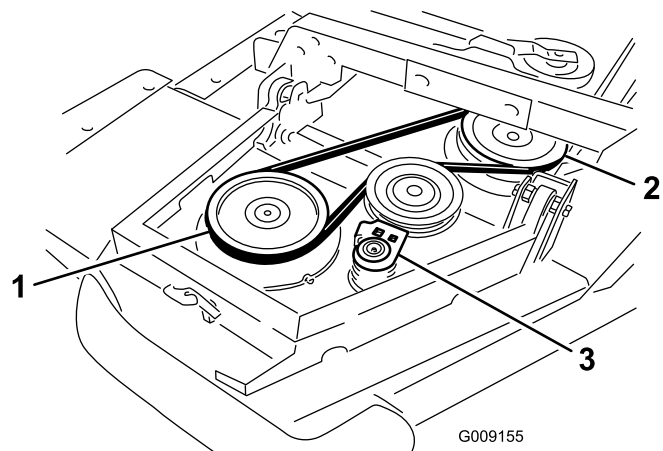
Figur 4

- |                  |                   |
|------------------|-------------------|
| 1. Vingfena      | 4. Excenterbricka |
| 2. Gångjärnsbult | 5. Nedre hål      |
| 3. Bult          |                   |

5. Montera de muttrar som håller fast stoppbultarna.

**Obs:** Dra inte åt muttrarna ännu.

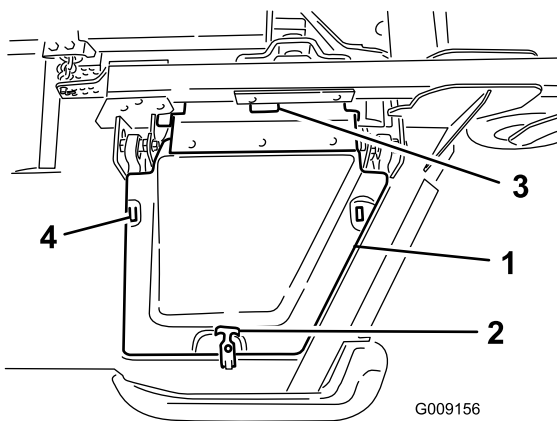
6. Upprepa proceduren med den vänstra vingfenan.
7. Montera vingfensremmarna på följande vis:
  - A. Börja med att dra remmen runt vingfenans spindelskiva och det främre däckets spindelskiva (Figur 5).



Figur 5

- |                                |                   |
|--------------------------------|-------------------|
| 1. Vingfenans spindelskiva     | 3. Mellanremskiva |
| 2. Främre däckets spindelskiva |                   |

- B. Flytta mellanremskivan bort från remskivorna med hjälp av en spärrnyckel eller liknande (Figur 5).
  - C. Dra remmen runt vingfenans spindelskiva och den övre spindelskivan på det främre däck.
  - D. Släpp mellanremskivan så att remmen spänns.
8. Montera vingfenans däckskydd och fäst det med gummispärrhaken (Figur 6).
- Obs:** Skjut in skyddet under det främre, mittersta däckskyddets flikar innan du för in det i monteringskrokarna och -stolpen.
9. Upprepa proceduren med den andra vingfenan.



Figur 6

- |                   |  |
|-------------------|--|
| 1. Skydd          | 3. Främre, mittersta däckskyddets flikar |
| 2. Gummispärrhake | 4. Monteringskrokar                      |

# 3

## Kontrollera däckens och svänghjulens tryck

Inga delar krävs

### Tillvägagångssätt

Kontrollera däckens och svänghjulens tryck före användning. Se [Kontrollera däcktrycket \(sida 29\)](#) och [Kontrollera svänghjulens däcktryck \(sida 29\)](#).

**Viktigt:** Se till att ha rätt tryck i alla däck så att du får en bra klippkvalitet och maskinen fungerar som den ska. *Däcken får inte vara för löst pumpade.*

**Viktigt:** Hjuldrivningens kapacitet, inklusive kontroll av däckslirning, är beroende av skillnaden

i däckstorlek mellan fram- och bakdäcken. Använd endast originaldäck från Toro.

# 4

## Rikta in den främre mittklippenheten

Inga delar krävs

### Tillvägagångssätt

**Obs:** Utför denna procedur på en jämn, plan yta.

Se [Justera klipphöjden \(sida 29\)](#).

1. Roter kniven på alla yttre spindlar tills ändarna är riktade framåt och bakåt.
2. Mät från golvet till den främre knivspetsen.
3. Justera 3 mm-mellanläggen på den främre hjulgaffeln/de främre hjulgafflarna för att erhålla önskad klipphöjd.
4. Roter knivarna 180° och mät från golvet till knivens bakre spets.
5. Lossa de nedre kontramuttrarna på klipphöjdskedjans U-bult.
6. Justera muttrarna och höj eller sänk klippdäckets bakre del så att knivspetsarna på de bakre knivarna är 6 till 10 mm högre än de främre spetsarna.
7. Dra åt kontramuttrarna.

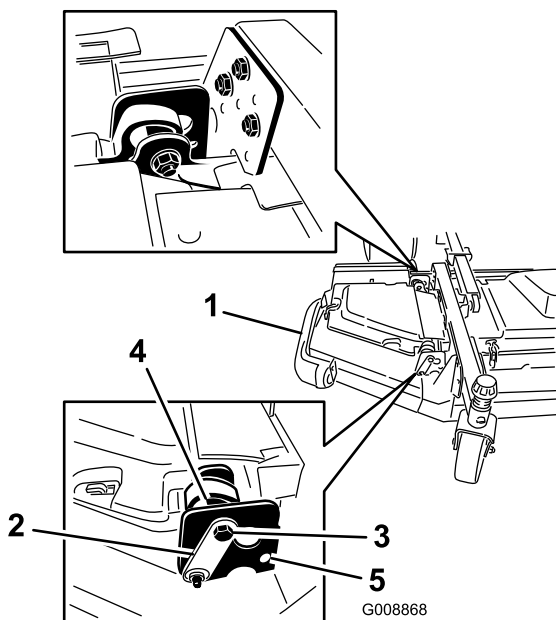
# 5

## Rikta in däckvingfenorna efter den främre mittklippenheten

Inga delar krävs

### Tillvägagångssätt

1. Roter kniven på varje vingfena så att den pekar från sida till sida.
2. Lossa de skruvar och muttrar som håller fast de två excentriska distansbrickorna på vingfenorna (Figur 7).

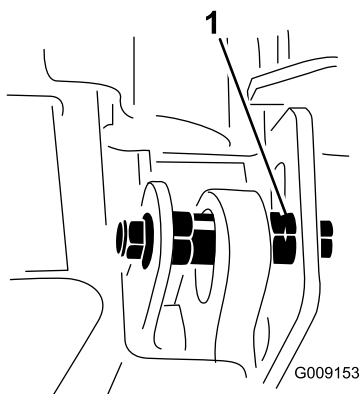


Figur 7

- |                  |                   |
|------------------|-------------------|
| 1. Vingfena      | 4. Excenterbricka |
| 2. Gångjärnsbult | 5. Övre hål       |
| 3. Stoppbult     |                   |

3. Roter den främre excenterbrickan tills den är på maximalt avstånd från den inre spårytan på vingfenans tappfäste.
4. Roter den bakre excenterbrickan (som sitter närmast traktorenheten) tills den yttre knivspetsen är cirka 3 mm högre än den önskade klipphöjden (Figur 7).

**Obs:** Det finns ett spår på den excentriska sexkantsbrickan som är 180° från den excentriska kamnäsan (Figur 8). Använd spåren som referens för kammarnas placering när du justerar excenterbrickorna.



Figur 8

1. Excentriskt spår

5. Dra åt skruven och muttern för den här excenterbrickan till 149 Nm.

6. Justera den främre excenterbrickan tills den precis går emot den inre spårytan på vingfenans tappfästen.
7. Dra åt skruven och muttern för den här excenterbrickan till 149 Nm.
8. Upprepa proceduren för den motsatta vingfenan.

## 6

### Kontrollera vätskenivåerna

Inga delar krävs

#### Tillvägagångssätt

1. Kontrollera oljenivån innan och efter att motorn startas. Se [Kontrollera oljenivån i motorn \(sida 67\)](#).
2. Kontrollera hydraulvätskenivån innan du startar motorn. Se [Kontrollera hydraulvätskan \(sida 84\)](#).
3. Kontrollera kylsystemet innan du startar motorn. Se [Kontrollera motorns kylsystem \(sida 78\)](#).

## 7

### Smörja maskinen

Inga delar krävs

#### Tillvägagångssätt

Smörj maskinen före användning. Se [Smörjning \(sida 63\)](#).

**Viktigt:** Om du inte smörjer maskinen på rätt sätt kommer viktiga komponenter att gå sönder i förtid.

# 8

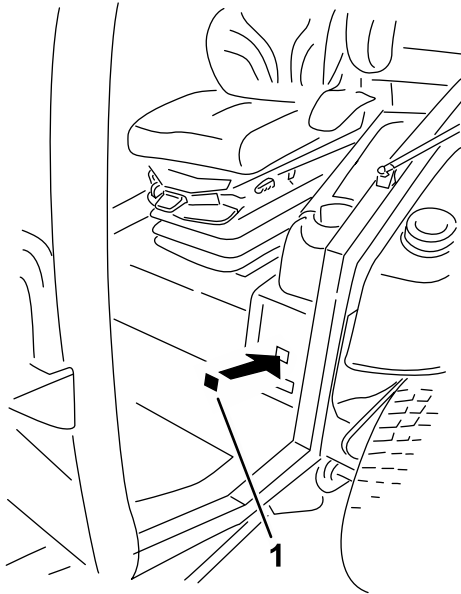
## Montera dekalen (endast CE-maskiner)

Delar som behövs till detta steg:

1	Dekal med uppgift om tillverkningsår
---	--------------------------------------

### Tillvägagångssätt

Montera dekalen med uppgifter om tillverkningsår som medföljer de lösa delarna och CE-satsen (säljs separat) för maskiner som kräver CE-efterlevnad (Figur 9).

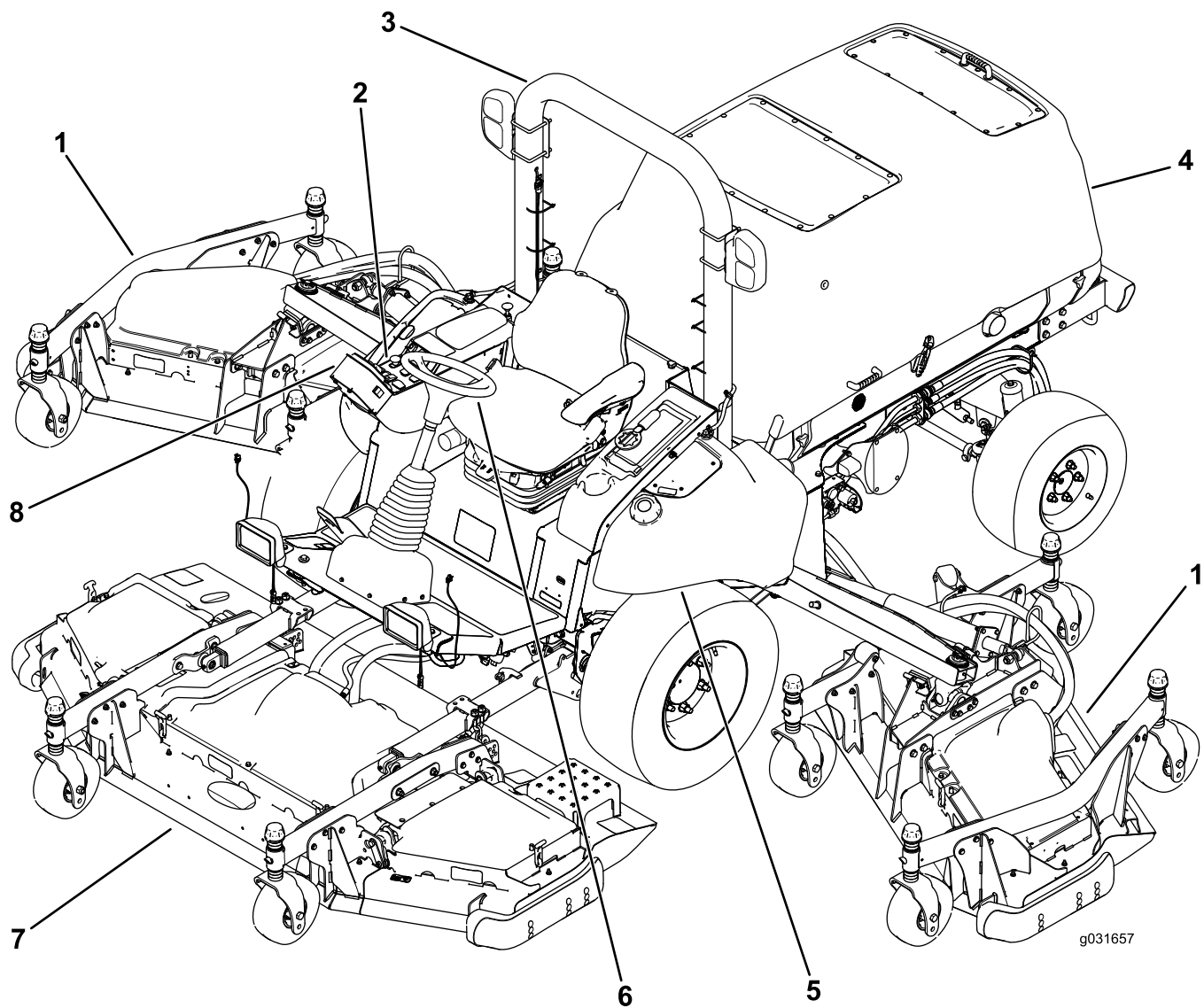


g282517

Figur 9

1. Dekal med uppgift om tillverkningsår

# Produktöversikt

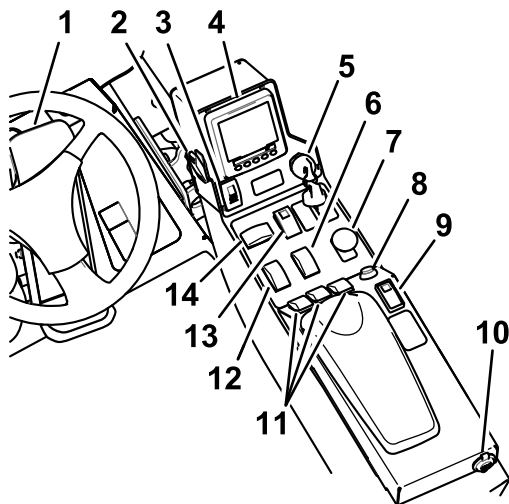


Figur 10

- |                   |                      |
|-------------------|----------------------|
| 1. Vingklippenhet | 5. Bränsletank       |
| 2. Kontrollpanel  | 6. Ratt              |
| 3. Störbåge       | 7. Främre klippenhet |
| 4. Motorhuv       | 8. InfoCenter        |

# Reglage

**Obs:** Vänster och höger sida på maskinen är lika med förarens vänstra respektive högra sida vid normal körning.



Figur 11

g199303

- |   |                                |
|---|--------------------------------|
| 1. Gaspedal                               | 8. Signalhornsknapp            |
| 2. Ljusomkopplare                         | 9. Omkopplare för farthållaren |
| 3. Parkeringsbromsens brytare             | 10. USB-effekt                 |
| 4. InfoCenter                             | 11. Brytare för däcklyft       |
| 5. Tändningslås                           | 12. Gasreglage                 |
| 6. Hastighetsbrytare för högt/lågt område | 13. Varningsomkopplare         |
| 7. Kraftuttagsbrytare                     | 14. Blinkersomkopplare         |

## Gaspedal

Med gaspedalen kan du reglera körningen framåt och bakåt. Tryck på pedalen övre del för att köra maskinen framåt och på dess nedre del för att backa. Hastigheten varierar beroende på hur långt du trampar ned pedalen. Om du vill köra i maxhastighet ska du trampa ned pedalen helt och ha gasreglaget i det HÖGA TOMGÅNGSLÄGET (Figur 11)

Du stannar maskinen genom att försiktigt lyfta foten från gaspedalen och låta pedalen återgå till mittläget.

## Parkeringsbromsens brytare

Parkeringsbromsens brytare kräver två åtgärder för att koppla in bromsen. Samtidigt som du håller tillbaka den lilla brytaren ska du trycka parkeringsbromsens brytare framåt för att lägga i parkeringsbromsen. Tryck parkeringsbromsens brytare bakåt för att koppla ur parkeringsbromsen (Figur 11).

## Omkopplare för varningslampor

Tryck omkopplaren för varningslampor framåt för att tända varningslamporna och bakåt för att släcka varningslamporna (Figur 11).

## Blinkersomkopplare

Tryck på blinkersomkopplarens vänstra sida för att aktivera blinkersen för vänstersväng och på dess högra sida för att aktivera blinkersen för högersväng (Figur 11).

**Obs:** I mittläget är blinkersen avstängd.

## Tändningslås

Tändningslåset har tre lägen: STOPP, KÖRNING/FÖRVÄRMNING och START (Figur 11).

## Kraftuttagsbrytare

Kraftuttagsbrytaren har två lägen: UTDRAGEN (start) och INTRYCKT (stopp). Dra ut kraftuttagsbrytaren för att aktivera ett redskap eller klippdäckets knivar. Tryck in knappen för att koppla ur driften av redskapet (Figur 11).

## Reglage för högt/lågt hastighetsområde

Tryck framtill på reglaget för att välja det HÖGA HASTIGHETSOMRÅDET. Tryck baktill på reglaget för att välja det LÅGA HASTIGHETSOMRÅDET. Maskinen måste stå stilla eller köras i under 1,0 km/h för att kunna växla mellan det HÖGA och det LÅGA läget (Figur 11).

## Omkopplare för farthållaren

Med omkopplaren för farthållaren ställer du in önskad hastighet för maskinen.

Flytta omkopplaren för farthållaren till mittläget för att sätta farthållaren i det PASLAGNA läget. Tryck omkopplaren framåt för att ställa in hastigheten. Tryck omkopplaren bakåt för att koppla ur farthållaren (Figur 11).

**Obs:** Du kan även avaktivera farthållaren med fotpedalen.

När du aktiverat farthållaren kan du ändra farthållarens hastighet med InfoCenter.

## Brytare för däcklyft

Med brytarna för däcklyft kan du höja och sänka klippenheterna (Figur 11).

För brytarna framåt för att sänka ned klippenheten och bakåt för att höja upp den.

**Obs:** Det går inte att sänka klippenheterna i det HÖGA hastighetsintervallet, och det går varken att höja eller sänka klippenheterna om du inte sitter i sätet med motorn igång.

**Obs:** Däcken kan bara höjas vid motorhastigheter under 2 000 varv/min. Endast ett däck åt gången höjs under 2 000 varv/min.

## Gasreglage

Gasreglaget har två positioner: LÅG TOMGÅNG och HÖG TOMGÅNG (Figur 11).

För reglaget framåt i minst två sekunder för att ställa in gasreglaget på HÖG TOMGÅNG. För reglaget bakåt i minst två sekunder för att ställa in gasreglaget på LÅG TOMGÅNG eller för tillfälligt reglaget i endera riktningen för att öka eller minska motorhastigheten i steg om 100 varv/minut.

## Ljusomkopplare

Tryck ljusomkopplaren uppåt för att slå PÅ lamporna (Figur 11).

Tryck ljusomkopplaren nedåt för att stänga AV lamporna.

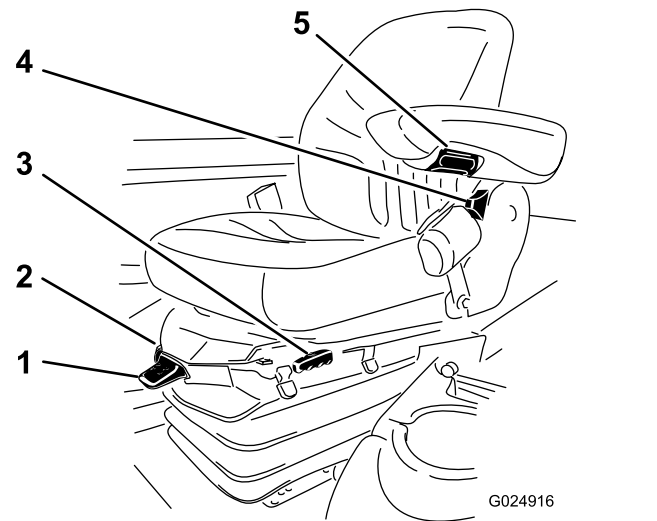
## Signalhornsknapp

Tryck på signalhornsknappen när du vill använda signalhornet (Figur 11).

## Sätesjusteringar

### Sätesjusteringsspak

För spaken på sidan om sätet utåt, skjut sätet till önskat läge och släpp sedan spaken för att låsa sätet i det läget (Figur 12).



Figur 12

- |                        |                               |
|------------------------|-------------------------------|
| 1. Viktmätare          | 4. Ryggstödsjusteringsspak    |
| 2. Viktjusteringsspak  | 5. Justeringsvred för armstöd |
| 3. Sätesjusteringsspak |                               |

### Justeringsratt för armstöd

Vrid på ratten för att justera armstödet vinkel (Figur 12).

### Ryggstödsjusteringsspak

Flytta spaken för att justera ryggstödet vinkel (Figur 12).

### Viktmätare

Viktmätaren anger när sätet har anpassats efter förarens vikt (Figur 12). Justera höjden genom att ställa in fjädningen i det gröna området.

### Viktjusteringsspak

Använd den här spaken för att göra justeringar efter förarens vikt (Figur 12). Dra upp spaken för att öka lufttrycket och tryck ner spaken för att minska lufttrycket. Sätet är korrekt justerat när viktmätaren är i det gröna området.

## USB-effekt

Du kan koppla in en bärbar laddare i USB-portarna och ladda enheter, t.ex. en telefon eller annan elektronisk utrustning (Figur 11).

## Ljudlarm (konsol)

Larmet aktiveras när ett fel känns av.

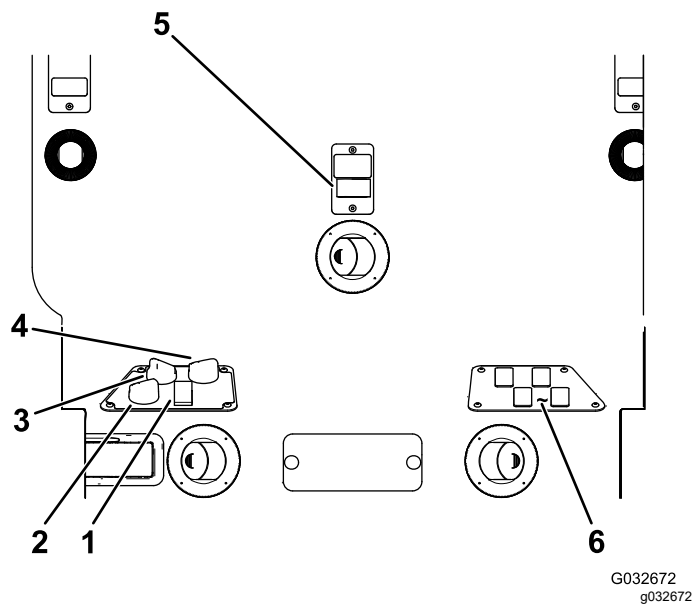
Summertonen hörs när följande inträffar:

- Motorn skickar ett stoppfelmeddelande

- Motorn skickar ett felmeddelande om kontroll av motorn
- Bränslenivån är låg

## Hyttreglage

För maskiner med hytt



Figur 13

- |                                |   |
|--------------------------------|---|
| 1. Luftkonditioneringsbrytare  | 4. Temperaturreglage                    |
| 2. Reglage för luftcirkulation | 5. Omkopplare till vindrutetorkare      |
| 3. Fläktrage                   | 6. Lediga omkopplare för tillvalssatser |

### Reglage för luftcirkulation

Reglaget för luftcirkulation ställer in cirkulation av befintlig luft i hytten eller luftintag utifrån (Figur 13)

- Ställ in reglaget på luftcirkulation när luftkonditioneringen används.
- Ställ in reglaget på luftintag när värmaren eller fläkten används.

### Fläktrage

Vrid fläktraget för att reglera fläktens hastighet (Figur 13).

### Temperaturreglage

Vrid temperaturreglaget för att reglera lufttemperaturen i hytten (Figur 13).

### Omkopplare till vindrutetorkare

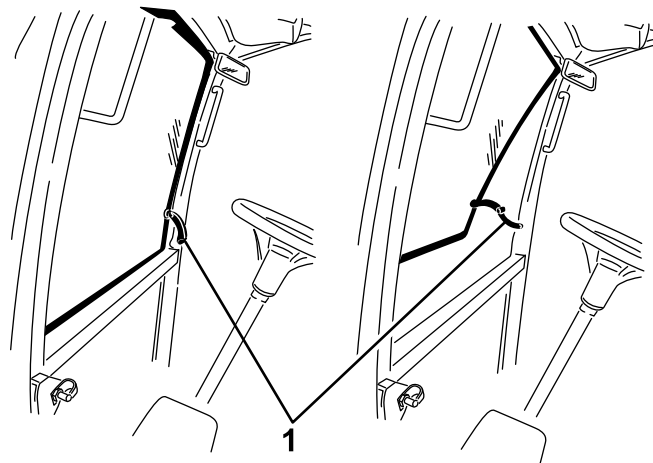
Använd den här omkopplaren för att slå på och av vindrutetorkarna (Figur 13).

### Luftkonditioneringsbrytare

Använd den här brytaren för att slå på och av luftkonditioneringen (Figur 13).

### Vindrutespärr

Lyft upp spärrarna för att öppna vindrutan (Figur 14). Tryck in spärren så att vindrutan låses i ÖPPET läge. Dra spärren utåt och nedåt för att stänga och säkra vindrutan.



Figur 14

1. Vindrutespärr

### Spärr till bakrutan

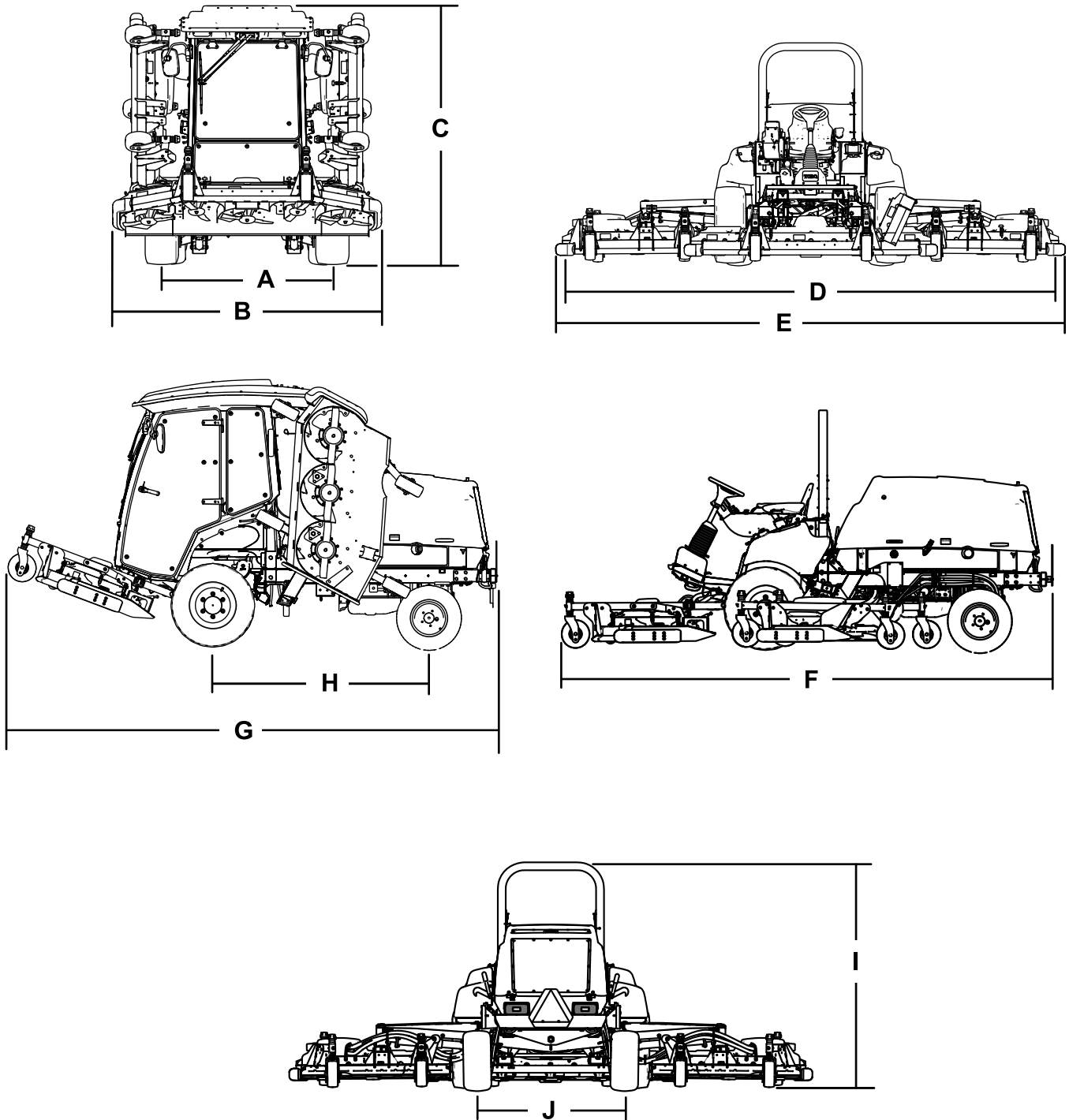
Lyft upp spärrarna för att öppna bakrutan. Tryck på spärren för att låsa fönstret i det ÖPPNA läget. Dra spärren utåt och nedåt för att stänga och säkra rutan (Figur 14).

**Viktigt:** Stäng bakrutan innan du öppnar motorhuven, annars kan det bli skador på motorhuven eller fönstret.



# Specifikationer

Obs: Specifikationer och utformning kan ändras utan föregående meddelande.



Figur 15

g200003

Beskrivning	Figur 15refe- rens	Mått och vikt	
Höjd med hytt	C	240 cm	
Höjd med störtbåge	I	216 cm	
Total maskinlängd	F	442 cm	
Längd vid förvaring och transport	G	434 cm	
Klippbredd			
	total	D	488 cm
	främre klippenhet		234 cm
	sidoklippenhet		145 cm
	främre klippenhet och en sidoklippenhet		361 cm
Total maskinbredd			
	med klippenheterna nere	E	506 cm
	med upphöjda klippenheter (transportläge)	B	251 cm
Hjulbas	H	194 cm	
Spårvidd (däck mitt till mitt)			
	fram	A	159 cm
	bak	J	142 cm
Markfrigång		25,4 cm	
Nettovikt med hytt		3 313 kg	
Nettovikt med störtbåge		3 044 kg	

## Redskap/tillbehör

Det finns ett urval av godkända Toro-redskap och -tillbehör som du kan använda för att förbättra och utöka maskinens kapacitet. Kontakta en auktoriserad serviceverkstad eller Toro-återförsäljare eller gå till [www.Toro.com](http://www.Toro.com) för att se en lista över alla godkända redskap och tillbehör.

Använd endast originalreservdelar och tillbehör från Toro för att garantera optimal prestanda och fortlöpande säkerhet för produkten. Det kan vara farligt att använda reservdelar och tillbehör från andra tillverkare och det kan göra produktgarantin ogiltig.

# Körning

**Obs:** Vänster och höger sida på maskinen är lika med förarens vänstra respektive högra sida vid normal körning.

## Före körning

## Säkerhet före användning

### Allmän säkerhet

Maskinen kan slita av händer och fötter och kasta omkring föremål. Följ alltid alla säkerhetsanvisningar för att undvika allvarliga personskador.

- Läs och se till att du har förstått innehållet i den här *bruksanvisningen* innan du startar motorn.
- Var fullt koncentrerad på maskinen när du använder den. Delta inte i aktiviteter som kan distrahera dig, eftersom personskador eller skador på egendom då kan uppstå.
- Kör endast maskinen om skydd och andra säkerhetsanordningar sitter på plats och fungerar.
- Håll händer och fötter borta från rörliga delar. Håll avstånd till utkastaröppningen.
- Håll kringstående och barn borta från arbetsområdet. Låt aldrig barn använda maskinen.
- Stäng av motorn, ta ut nyckeln och vänta tills alla rörliga delar har stannat innan du kliver ur förarsätet. Låt maskinen svalna innan du utför service, justerar, rengör eller ställer den i förvar.

Felaktigt bruk eller underhåll av maskinen kan leda till personskador. För att minska risken för skador ska du alltid följa säkerhetsanvisningarna och uppmärksamma varningssymbolen ▲. Symbolen betyder Var försiktig, Varning eller Fara – anvisning om personsäkerhet. Underlåtenhet att följa anvisningarna kan leda till personskador eller dödsfall.

### Bränslesäkerhet

- Var ytterst försiktig när du hanterar bränsle. Det är brandfarligt och dess ångor är explosiva.
- Släck alla cigaretter, cigarrer, pipor och allt annat som brinner.
- Använd endast en godkänd bränsledunk.
- Ta inte bort tanklocket och fyll inte på bränsle i bränsletanken medan motorn är igång eller fortfarande är varm.
- Fyll inte på eller tappa ut bränsle från maskinen i ett slutet utrymme.
- Förvara inte maskinen eller bränslebehållaren i närheten av en öppen låga, gnista eller tändlåga,

t.ex. nära en varmvattenberedare eller någon annan utrustning.

- Om du spiller ut bränsle ska du inte försöka starta motorn. Undvik att skapa några gnistor tills bränsleångorna har skingrats.

## Kontrollera oljenivån i motorn

Innan du startar motorn och använder maskinen ska du kontrollera oljenivån i motorns vevhus. Se [Kontrollera oljenivån i motorn \(sida 67\)](#).

## Kontrollera kylsystemet

Innan du startar motorn och börjar använda maskinen bör du kontrollera kylsystemet; se [Kontrollera motorns kylsystem \(sida 78\)](#).

## Kontrollera hydraulsystemet

Innan du startar motorn och börjar använda maskinen bör du kontrollera hydraulsystemet; se [Kontrollera hydraulledningarna och slangarna \(sida 86\)](#).

## Fylla på bränsletanken

### Bränsletankens kapacitet

132 l

### Bränslespecifikation

**Viktigt:** Använd endast dieselbränsle med mycket låg svavelhalt. Bränsle med högre svavelhalt försämrar dieseloxyderingskatalysatorn (DOC), vilket orsakar funktionsproblem och förkortar livslängden på motorkomponenterna.

Underlåtenhet att följa nedanstående försiktighetsåtgärder kan skada motorn.

- Använd aldrig fotogen eller bensen istället för dieselbränsle.
- Blanda aldrig fotogen eller använd motorolja med dieselbränslet.
- Förvara aldrig bränsle i behållare med zinkplätering på insidan.
- Använd inte bränsletillsatser.

### Petroleumdiesel

**Cetantal:** 45 eller högre

**Svavelhalt:** mycket låg svavelhalt (< 15 ppm)

## Bränsletabell

Specifikationer för dieselbränsle	Plats
ASTM D975 Nr 1-D S15 Nr 2-D S15	USA
EN 590	EU
ISO 8217 DMX	Internationell
JIS K2204 klass nr 2	Japan
KSM-2610	Korea

- Använd endast ren, färsk diesel eller biogasbränslen.
- Köp inte mer bränsle än vad som går åt inom 180 dagar så att det garanterat är färskt.

Använd diesel för sommarbruk (nr 2-D) vid temperaturer över  $-7\text{ }^{\circ}\text{C}$  och bränsle för vinterbruk (nr 1-D eller en blandning av nr 1-D/2-D) under  $-7\text{ }^{\circ}\text{C}$ .

**Obs:** Användning av bränsle för vinterbruk vid lägre temperaturer ger lägre flampunkts- och flytpunktsegenskaper, vilket gör att maskinen startar lättare och att inte bränslefiltret sätts igen i lika hög grad.

Om diesel för sommarbruk används vid temperaturer över  $-7\text{ }^{\circ}\text{C}$  bidrar det till att pumpen håller längre och har större effekt jämfört med bränsle för vinterbruk.

### Använda biodieselbränsle

Maskinen kan också använda ett biodieselbränsle, upp till B20 (20 % biodiesel, 80 % petrodiesel).

**Svavelhalt:** mycket låg svavelhalt ( $< 15\text{ ppm}$ )

**Specifikation för biodieselbränsle:** ASTM D6751 eller SS-EN 14214

**Specifikation för blandat bränsle:** ASTM D975, SS-EN 590 eller JIS K2204

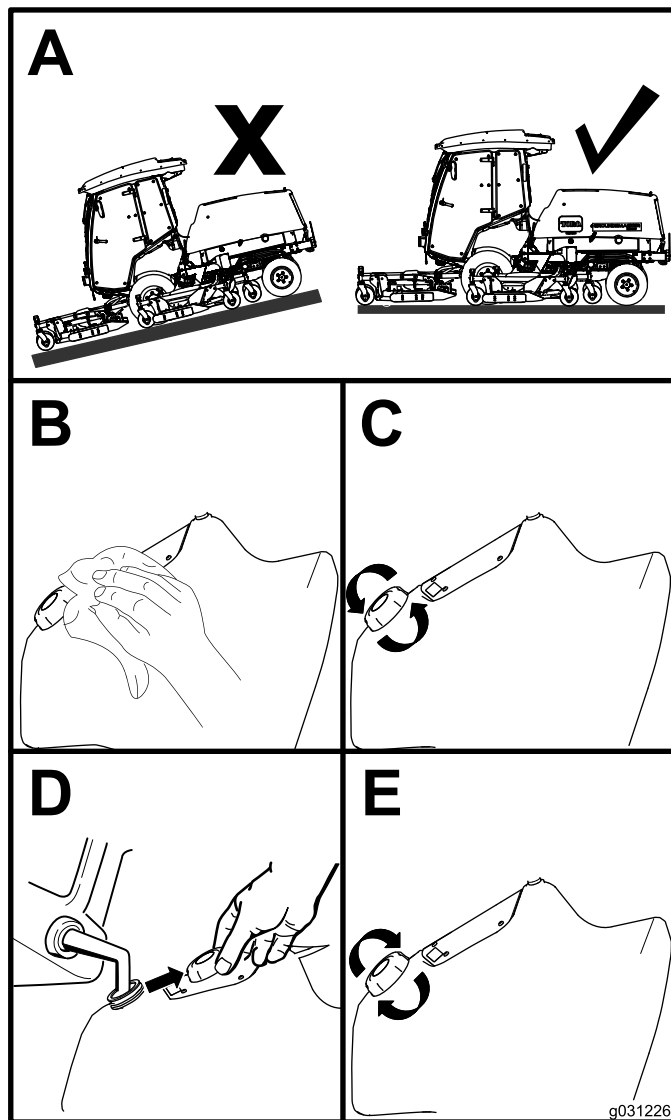
**Viktigt:** Petroleumdieselandelens svavelhalt måste vara mycket låg.

Vidta följande säkerhetsåtgärder:

- Biodieselblandningar kan skada målade ytor.
- Använd B5 (andel biodiesel är 5 %) eller blandningar med mindre biodieselandel vid kallt väder.
- Kontrollera tätningar, slangar och packningar som kommer i kontakt med bränsle, eftersom de kan försämrans över tiden.
- Vid byte till biodieselblandningar kan bränslefiltret sättas igen i början.
- Kontakta en auktoriserad Toro-återförsäljare för mer information om biodieselbränsle.

## Fylla på bränsle

1. Ställ maskinen på ett plant underlag (Figur 16).
2. Stäng av motorn, ta ut nyckeln och koppla in parkeringsbromsen.
3. Rengör runt tanklocket och ta bort locket.
4. Fyll på bränsle och montera tanklocket. Torka upp all utspilld bensin.



Figur 16

# Kontrollera däcktrycket

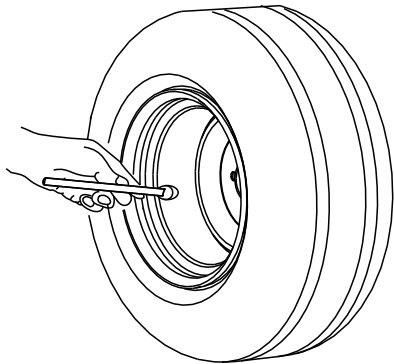
**Serviceintervall:** Varje användning eller dagligen

Luftrycket ska vara 2,2 bar i framdäcken och 2,07 bar i bakdäcken, som visas i [Figur 17](#).

**Viktigt:** Upprätthåll rätt tryck i alla däck för att säkerställa bra klippkvalitet och korrekt maskinfunktion. Däcken får inte vara för löst pumpade.

Kontrollera trycket i alla däck innan du kör maskinen.

Hjuldrivningens kapacitet, inklusive kontroll av däckslirning, är beroende av skillnaden i däckstorlek mellan fram- och bakdäcken. Använd endast originaldäck från Toro.



G001055

Figur 17

g001055

# Kontrollera svänghjulens däcktryck

Luftrycket i svänghjulsdäcken ska vara 3,40 bar.

**Viktigt:** Upprätthåll rätt tryck i alla däck för att säkerställa bra klippkvalitet och korrekt maskinfunktion. Däcken får inte vara för löst pumpade.

Kontrollera luftrycket i samtliga däck innan du kör maskinen.

# Kontrollera hjulmuttrarnas åtdragningsmoment.

**Serviceintervall:** Efter de första 10 timmarna

Var 250:e timme

## ⚠ VARNING

Om hjulmuttrarna inte dras åt ordentligt kan hjulen fungera dåligt eller falla av, vilket kan leda till personskador.

Dra åt de främre och bakre hjulmuttrarna till 135–150 Nm enligt underhållsschemat.

# Justera klipphöjden

Klipphöjden kan justeras från 25 till 153 mm i steg om 13 mm. När du vill justera klipphöjden placerar du svänghjulsaxlarna i de övre eller nedre hålen i hjulgafflarna, lägger till eller tar bort ett jämnt antal distansbrickor från hjulgafflarna och fäster den bakre kedjan (endast på det främre däck) i de önskade hålen.

# Justera den främre klippenheten

1. Starta motorn och höj upp klippenheterna så att klipphöjden kan ändras.
2. Stäng av motorn och ta ut nyckeln när klippenheten har höjts upp.
3. Placera svänghjulsaxlarna i samma hål i alla hjulgafflar. Ta hjälp av tabellen ([Figur 18](#)) för att se vilka hål som är rätt för klipphöjdsinställningen.

**Obs:** För att förhindra att gräs ansamlas mellan hjulet och hjulgaffeln ska du använda en klipphöjd på minst 76 mm och montera axelbulten i det nedre hjulgaffelhålet. När maskinen används med en klipphöjd på under 76 mm, och när du upptäcker gräsansamlingar, kör du maskinen baklänges så att gräsklippet dras bort från hjulet och gaffeln.

Spacers (0-6)	1.0" / 25	1.5" / 38	2.0" / 51	2.5" / 64	3.0" / 76	3.5" / 89	4.0" / 102
0	0	1	2	3	4	5	6
1	1	2	3	4	5	6	7
2	2	3	4	5	6	7	8
3	3	4	5	6	7	8	9
4	4	5	6	7	8	9	10
5	5	6	7	8	9	10	11
6	6	7	8	9	10	11	12

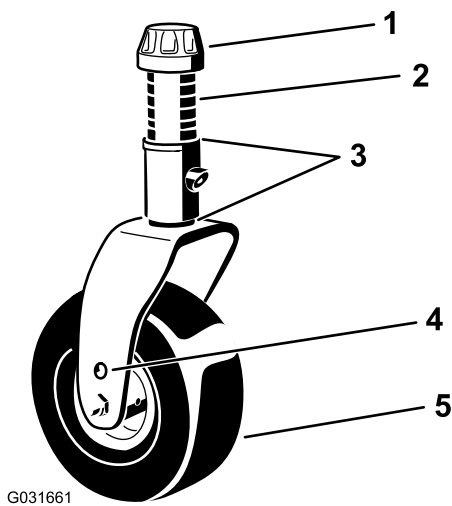
G031660

Figur 18

g031660

1. Svänghjulets monteringshål för montering av klipphöjd
2. Hjulgaffelns distansbrickor för justering av klipphöjd

4. Lossa och ta bort spännen från svänghjulsspindelns axel med hjälp av den medföljande nyckeln för svänghjulslocket och skjut sedan ut svänghjulsaxeln ur svänghjulsarmen ([Figur 19](#)).



Figur 19

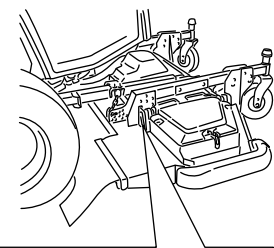
- |   |                           |
|---|---------------------------|
| 1. Spännlock                            | 4. Övre axelmonteringshål |
| 2. Distansbrickor (6)                   | 5. Svänghjul              |
| 3. Mellanlägg (2 upptill och 2 nedtill) |                           |

5. Trä på ett lämpligt antal distansbrickor på axeln så att önskad klipp höjd uppnås.

**Obs:** Ta hjälp av tabellen ovan för att se vilken kombination av distansbrickor som är rätt för inställningen (Figur 18).

**Obs:** Mellanlägggen kan kombineras på valfritt sätt över eller under svänghjulsarmens nav (efter behov) för att få den klipp höjd eller däcknivå som önskas.

6. För svänghjulsaxeln genom den främre svänghjulsarmen.
7. Montera mellanlägggen (så som de satt från början) och de återstående distansbrickorna på axeln (Figur 19).
8. Montera spännlocket och dra åt det med den medföljande nyckeln för svänghjulslocket för att säkra enheten (Figur 19).
9. Ta bort den hårnålssprint och sprintbult som håller fast klipp höjdskedjorna på klippenhetens bakre del (Figur 20).

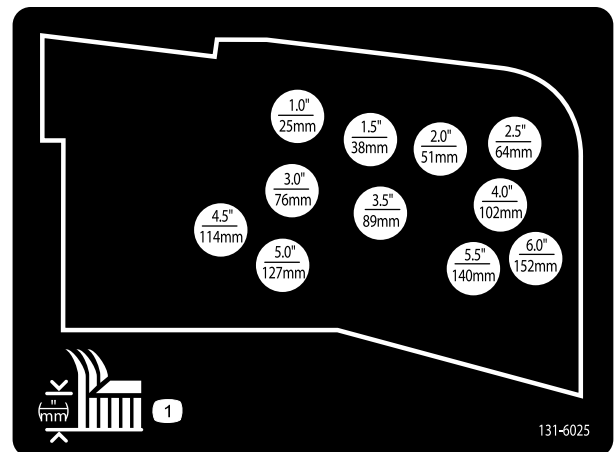


Figur 20

- |                     |                  |
|---------------------|------------------|
| 1. Klipp höjdskedja | 3. Hårnålssprint |
| 2. Sprintbult       |                  |

10. Montera klipp höjdskedjorna i önskat klipp höjdshål med hjälp av sprintbulten och hårnålssprinten (Figur 21).

**Obs:** Om du vill klippa med en lägre klipp höjd än 51 mm ska du flytta medarna, klipp höjdshjulen och valsarna till de översta hålen.



Figur 21

## Justera vingklippenheterna

1. Starta motorn och höj upp klippenheterna så att klipphöjden kan ändras.
2. Stäng av motorn och ta ut nyckeln när du har höjt upp klippenheten.
3. Placera svänghjulsaxlarna i samma hål i alla hjulgafflar. Ta hjälp av tabellen för att se vilka hål som är rätt för klipphöjdsinställningen (Figur 22).

**Obs:** För att förhindra att gräs ansamlas mellan hjulet och hjulgaffeln ska du använda en klipp höjd på minst 76 mm och montera axelbulten i det nedre hjulgaffelhålet. När maskinen används med en klipp höjd på under 76 mm, och när du upptäcker gräsansamlingar, kör du maskinen baklänges så att gräsklipppet dras bort från hjulet och gaffeln.

131-6027

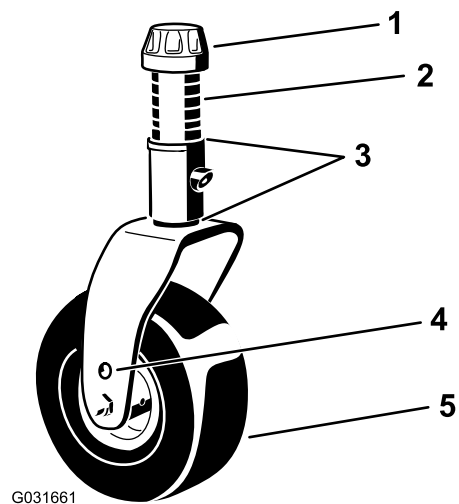
6	5	4	3	2	1	0
1.0"	1.5"	2.0"	2.5"	3.0"	3.5"	4.0"
25	38	51	64	76	89	102
3.0"	3.5"	4.0"	4.5"	5.0"	5.5"	6.0"
76	89	102	114	127	140	153

g031395  
g031395

Figur 22

4. Lossa och ta bort spännen från svänghjulsspindelns axel med hjälp av den medföljande nyckeln för svänghjulslocket och skjut sedan ut svänghjulsaxeln ur svänghjulsarmen (Figur 23).

**Obs:** Mellanlägggen kan kombineras på valfritt sätt över eller under svänghjulsarmens nav (efter behov) för att få den klipp höjd eller däcknivå som önskas.



G031661

g031661

Figur 23

1. Spännlock
  2. Distansbrickor (6)
  3. Mellanlägg (2 upptill och 2 nedtill)
  4. Övre axelmonteringshål
  5. Svänghjul
- 
5. Montera två mellanlägg på axeln så som de satt från början och trä på lämpligt antal distansbrickor på axeln så att önskad klipp höjd uppnås.
  6. För svänghjulsaxeln genom svänghjulsarmen.
  7. Montera mellanlägggen (såsom de satt från början) och de återstående distansbrickorna på axeln.
  8. Montera spännen och dra åt det med den medföljande nyckeln för svänghjulslocket för att säkra enheten.

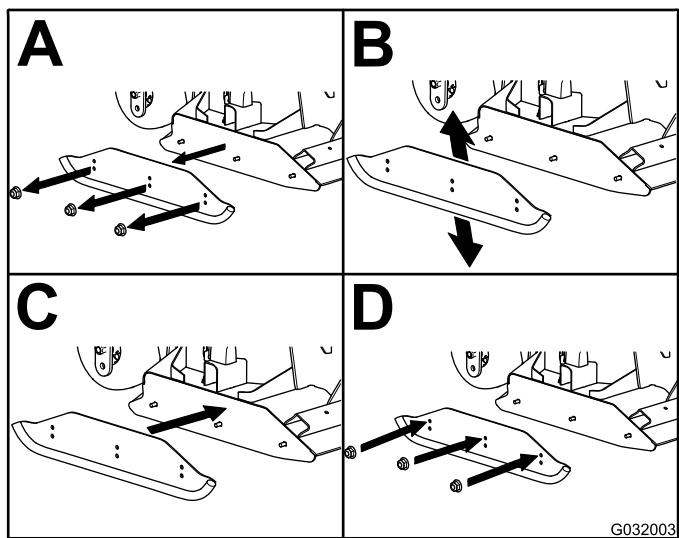
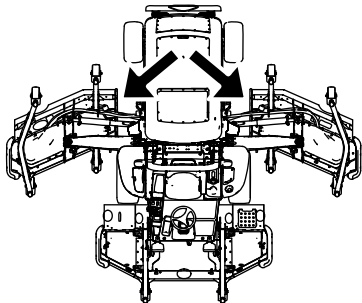
# Justera medarna

## Justera de inre medarna

Montera de inre medarna i det nedre läget när du använder klipphöjder över 51 mm och i det övre läget när du använder klipphöjder under 51 mm.

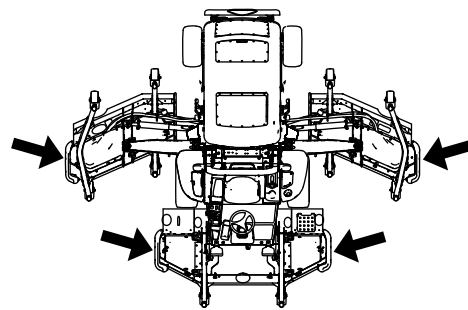
Justera de inre medarna (Figur 24).

**Viktigt:** Dra åt skruven längst fram på varje inre med till 9–11 Nm.

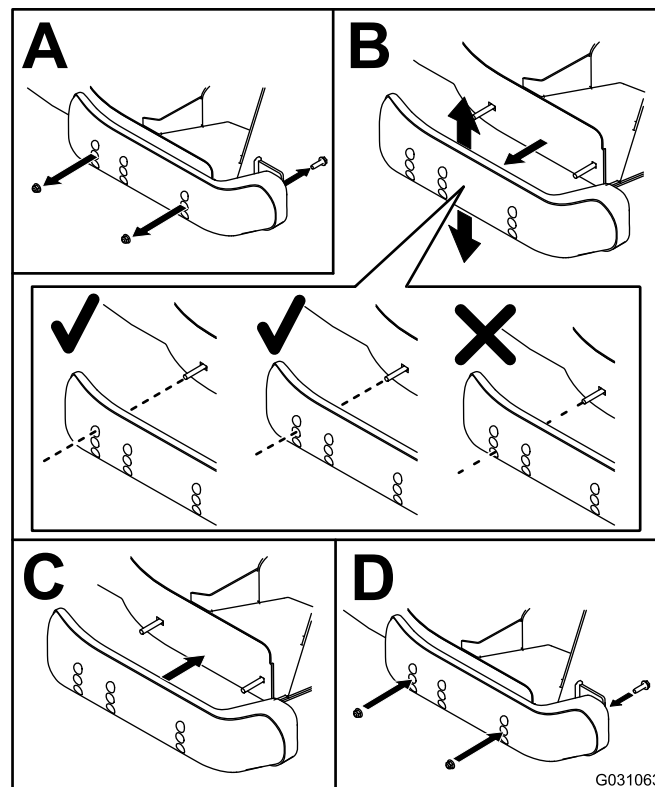


Figur 24

G032003  
g032003



g202202



G031063

g031063

Figur 25

## Justera de yttre medarna

Montera de yttre medarna i det nedre läget när du använder klipphöjder över 51 mm och i det övre läget när du använder klipphöjder under 51 mm.

**Obs:** När de yttre medarna har slitits ned kan du vända på dem och sedan byta sida på dem. På så sätt kan du använda de yttre medarna längre innan du byter ut dem.

Justera de yttre medarna (Figur 25).

**Viktigt:** Dra åt skruven längst fram på varje yttre med till 9–11 Nm.

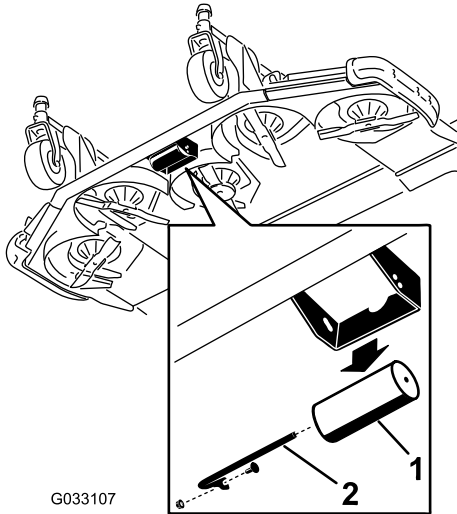


# Justera klippenhetens antiskalvulsar

Montera valsen i det nedre läget när du använder klipphöjder över 51 mm och i det övre läget när du använder klipphöjder under 51 mm.

## Justera valsen

1. Ta bort valsaxeln, skruven och muttern som håller fast valsen på däckfästet (Figur 26).



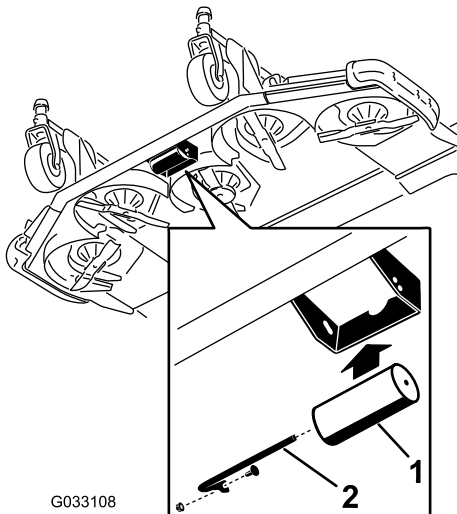
G033107

g033107

Figur 26

1. Vals
2. Valsaxel, skruv och mutter

2. Passa in valsen med de översta hålen och montera axeln med skruven och muttern (Figur 27).



G033108

g033108

Figur 27

1. Vals
2. Valsaxel, skruv och mutter

# Korrigerar en felpassning mellan klippenheterna

På grund av skillnader i gräsförhållanden och traktorenhetens motviktsinställning bör du klippa lite gräs och kontrollera utseendet innan du börjar klippa hela området.

1. Ställ in alla klippenheter till önskad klipphöjd. Se [Justera klipphöjden \(sida 29\)](#).
2. Kontrollera och justera trycket i fram- och bakdäck.

**Obs:** Lufttrycket ska vara 2,2 bar i framdäcken och 2,07 bar i bakdäcken.

3. Kontrollera och justera däcktrycket i alla svänghjulen till 3,40 bar.
4. Kontrollera lyft- och motviktstrycket med motorn på HÖG TOMGÅNG med hjälp av kontrollportarna. Se [Inspektera hydraulsystemets kontrollportar \(sida 86\)](#).
5. Kontrollera att knivarna inte är böjda. Se [Kontrollera om någon kniv är böjd \(sida 89\)](#).
6. Klipp gräset på ett testområde och kontrollera att alla klippenheter klipper med samma höjd.
7. Om du behöver justera en klippenhet letar du upp ett plant underlag. Du avgör om underlaget är plant med en riktlinjal på minst 2 meter.
8. Öka klipphöjden till det högsta läget så blir det lättare att mäta knivplanet. Se [Justera klipphöjden \(sida 29\)](#).
9. Sänk ned klippenheterna på ett plant underlag och avlägsna kåporna som sitter ovanpå klippenheterna.

## Vingklippenheter

1. Roter kniven på varje spindel tills ändarna är riktade framåt/bakåt.
2. Endast för den yttre knivspindeln: Justera mellanläggen på de främre svänghjulsgafflarna lika mycket, så att de passar den önskade klipphöjden.
3. Mät från golvet till den främre knivspetsen.
4. Roter kniven 180° och mät från golvet till knivspetsen.

**Obs:** Knivens bakre del ska vara 7,5 mm högre än den främre.

**Obs:** Om en justering krävs justerar du mellanläggen på de bakre hjulgafflarna.

# Anpassa klippenheternas klipphöjd

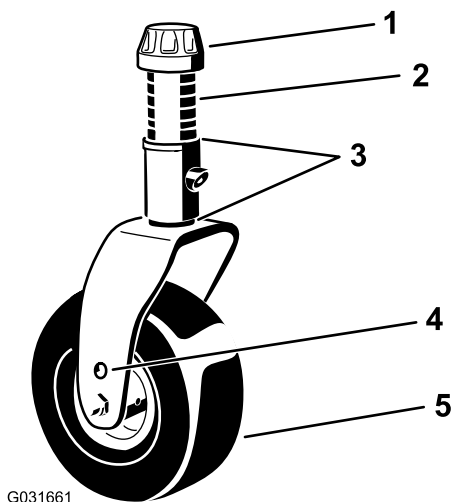
1. Placera knivarna sida vid sida på den yttre spindelns på båda vingklippenheterna.
2. Mät från golvet till skäreggens spets på båda enheterna och jämför måtten.  
**Obs:** Måtten får inte skilja sig åt med mer än 3 mm. Gör inga inställningar just nu.
3. Placera knivarna sida vid sida på vingklippenhetens inre spindel och motsvarande yttre spindel på den främre klippenheten.
4. Mät från golvet till spetsen på skärebben på vingklippenhetens inre egg, och till motsvarande yttre egg på den främre klippenheten, och jämför måtten.

**Obs:** Vingklippdäckets svänghjul ska stå kvar på marken när en motvikt används.

**Obs:** Om du behöver göra justeringar för att den främre klippenheten och vingklippenheten ska klippa lika ska du enbart justera vingklippenheterna.

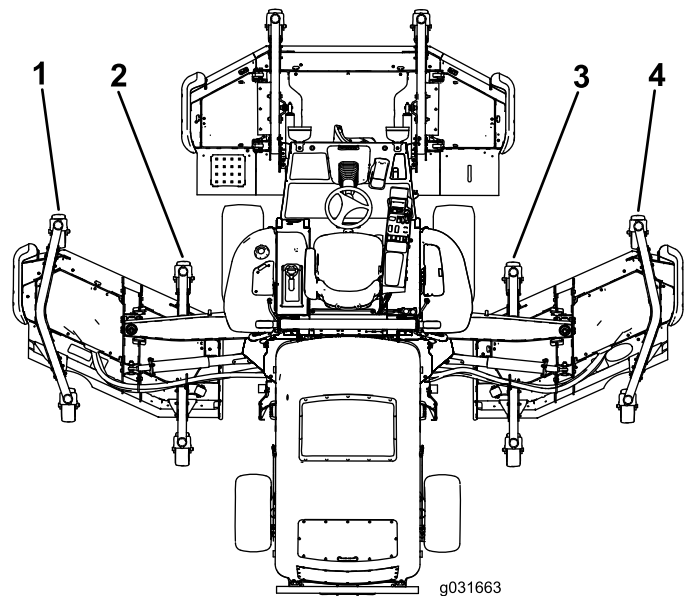
5. Om den inre eggen på vingklippenheten är för hög i förhållande till den yttre eggen på den främre klippenheten, avlägsnar du ett mellanlägg från botten av vingklippenhetens främre inre svänghjulsarm (Figur 28 och Figur 29).

**Obs:** Kontrollera återigen måtten mellan vingklippenheternas yttre egg samt mellan vingklippenhetens inre egg och den främre klippenhetens yttre egg.



Figur 28

- |   |                           |
|---|---------------------------|
| 1. Spännlock                            | 4. Övre axelmonteringshål |
| 2. Distansbrickor (6)                   | 5. Svänghjul              |
| 3. Mellanlägg (2 upptill och 2 nedtill) |                           |



Figur 29

- |  |                                      |
|--|--------------------------------------|
| 1. Främre yttre svänghjulsarm, vänster | 3. Främre inre svänghjulsarm, höger  |
| 2. Främre inre svänghjulsarm, vänster  | 4. Främre yttre svänghjulsarm, höger |

6. Om den inre eggen fortfarande är för hög tar du bort ytterligare ett mellanlägg från botten av den främre inre svänghjulsarmen på vingklippenheten och ett mellanlägg från den främre yttre svänghjulsarmen på vingklippenheten (Figur 28 och Figur 29).
7. Om den inre eggen på vingklippenheten är för låg i förhållande till den yttre eggen på den främre klippenheten lägger du till ett mellanlägg i botten på den främre inre svänghjulsarmen på vingklippenheten (Figur 28 och Figur 29).

**Obs:** Kontrollera återigen måtten mellan vingklippenheternas yttre egg samt mellan vingklippenhetens inre egg och den främre klippenhetens yttre egg.

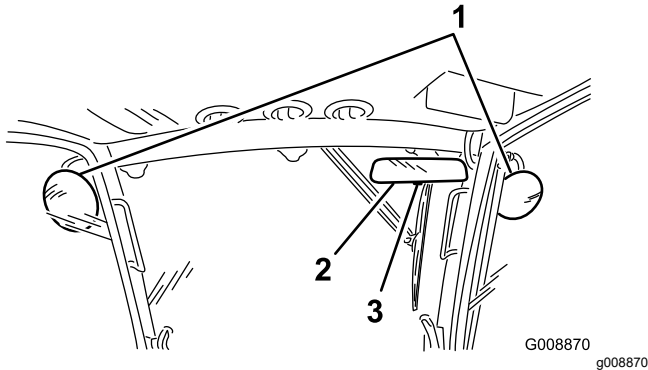
8. Om den inre eggen fortfarande är för låg lägger du till ytterligare ett mellanlägg i botten av vingklippenhetens främre inre svänghjulsarm och ett mellanlägg på vingklippenhetens främre yttre svänghjulsarm.
9. När klipphöjden är densamma vid kanterna på den främre klippenheten och vingklippenheten ska du kontrollera att klippenhetslutningen fortfarande är 7,6 mm.

# Justera speglarna

## För maskiner med hytt

### Backspegel

Sitt på sätet när du justerar backspegeln, så att du får så bra sikt som möjligt genom bakrutan. Dra spaken bakåt för att luta spegeln och minska ljusstyrkan och risken att bli bländad (Figur 30).



Figur 30

1. Sidospeglar
2. Backspegel
3. Spak

### Sidospeglar

Sitt på sätet och be någon att hjälpa dig att justera sidospeglarna så att du ser sidorna av maskinen så bra som möjligt (Figur 30).

## Rikta in strålkastarna

### Endast modell 31698

1. Lossa monteringsmuttrarna och rikta in strålkastarna så att de pekar rakt framåt.

**Obs:** Dra inte åt monteringsmuttern hårdare än vad som krävs för att hålla strålkastaren i rätt position.

2. Lägg en platt plåt över strålkastarens framsida.
3. Montera en magnetisk gradskiva på plåten.
4. Håll enheten på plats, luta försiktigt strålkastaren nedåt med 3° och dra sedan åt muttern.
5. Upprepa proceduren med den andra strålkastaren.

## Kontrollera säkerhetsbrytarna

### ⚠ VAR FÖRSIKTIG

Om säkerhetsbrytarna är frånkopplade eller skadade kan maskinen plötsligt aktiveras, vilket i sin tur kan leda till personskador.

- Gör inga otillåtna ändringar på säkerhetssystemen och inaktivera dem inte.
- Kontrollera säkerhetsbrytarnas funktion dagligen och byt ut eventuella skadade brytare innan maskinen körs.

Maskinens säkerhetssystem är utformat för att avaktivera hjuldrivningen om gaspedalen inte befinner sig i NEUTRALLÄGET när föraren lämnar sätet. Däckdrivningen avaktiveras också under det förhållandet. Du kan dock lämna sätet medan motorn är igång om gaspedalen är i NEUTRALLÄGET.

1. Kör maskinen sakta till ett stort och öppet område.
2. Sänk ned klippenheterna, stäng av motorn och koppla in parkeringsbromsen.

## Kontrollera säkerhetsbrytarfunktionen för hjuldrivningens neutralläge

1. Flytta gaspedalen så att den inte ligger i NEUTRALLÄGET och starta motorn.

**Obs:** Motorn bör inte starta. Om den ändå startar finns det ett funktionsfel i säkerhetssystemet som ska åtgärdas innan arbetet återupptas.

2. Ta bort foten från gaspedalen, starta motorn och lägg i parkeringsbromsen.
3. Låt motorn gå och flytta gaspedalen så att den inte ligger i NEUTRALLÄGET.

**Obs:** Hjuldrivningen ska inte fungera. Om den ändå fungerar finns det ett funktionsfel i säkerhetssystemet som ska åtgärdas innan arbetet återupptas.

## Kontrollera säkerhetsbrytarfunktionen för kraftuttaget

1. Starta motorn.
2. Låt motorn gå, res dig från sätet och koppla in kraftuttaget.

**Obs:** Kraftuttaget ska inte starta. Om det ändå kopplas in finns det ett funktionsfel i säkerhetssystemet som ska åtgärdas innan arbetet återupptas.

3. Sitt på sätet och koppla ur kraftuttagsbrytaren.
4. Låt motorn gå, koppla in kraftuttaget och res dig från sätet.

**Obs:** Drivremmen till kraftuttaget bör koppla ur efter en sekunds fördröjning. Om den inte stängs av finns det ett funktionsfel i säkerhetssystemet som ska åtgärdas innan arbetet återupptas.

5. Sitt på sätet, koppla ur kraftuttaget och starta motorn.
6. Låt motorn gå, koppla in kraftuttaget och höj upp klippenheterna var för sig.

**Obs:** Den upphöjda klippenhetens knivar ska stanna. Om knivarna inte stannar finns det ett funktionsfel i säkerhetssystemet, vilket ska åtgärdas innan arbetet återupptas.

## Kontrollera knivens stopptid

**Serviceintervall:** Varje användning eller dagligen

Klippenhetens knivar bör ha stannat helt ca fem sekunder efter att klippdäcksbrytaren har stängts av.

**Obs:** Säkerställ att däcken sänks ned på en ren gräsmatta eller hård yta för att undvika att damm och skräp kastas omkring. Kontrollera stopptiden genom att ta hjälp av en annan person som ska stå minst 6 m från däckets och observera knivarna på den ena klippenheten. Stäng av klippenheterna och notera hur lång tid det tar för knivarna att stanna helt. Om det tar mer än sju sekunder behöver bromsventilen justeras. Kontakta en auktoriserad Toro-återförsäljare för att få hjälp att utföra denna justering.

## Under arbetets gång

## Säkerhet under användning

### Allmän säkerhet

- Ägaren/operatören kan förebygga olyckor samt ansvarar för olyckor som kan ge upphov till personskador eller skador på egendom.
- Använd lämpliga kläder, inklusive ögonskydd, långbyxor, rejäla och halkfria skor samt hörselskydd. Sätt upp långt hår och använd inte hängande smycken eller löst sittande kläder.
- Kör inte maskinen om du är sjuk, trött eller påverkad av alkohol eller läkemedel.
- Var fullt koncentrerad på maskinen när du använder den. Delta inte i aktiviteter som kan distrahera dig, eftersom personskador eller skador på egendom då kan uppstå.
- Se till att alla drivenheter är i neutralläge, parkeringsbromsen är inkopplad och att du sitter i förarsätet innan du startar motorn.
- Skjutsa inte passagerare på maskinen och håll kringstående och barn på säkert avstånd från arbetsområdet.
- Använd endast maskinen om du har god sikt, så att du kan undvika gropar och dolda faror.
- Undvik att klippa vått gräs. Försämrat grepp kan göra att maskinen glider.
- Håll händer och fötter borta från rörliga delar. Håll avstånd till utkastaröppningen.
- Titta bakåt och nedåt innan du backar för att se till att vägen är fri.
- Var försiktig när du närmar dig hörn med skymd sikt, buskage, träd eller andra objekt som kan försämra sikten.
- Stanna knivarna när du inte klipper gräs.
- Stanna maskinen, ta ut nyckeln och vänta tills alla rörliga delar har stannat innan du undersöker redskapet om du kör på ett föremål eller om maskinen vibrerar på ett onormalt sätt. Reparera alla skador innan du börjar köra maskinen igen.
- Sakta ned och var försiktig när du svänger och korsar vägar och trottoarer med maskinen. Lämna alltid företräde.
- Koppla ur klippenhetens drivenhet, stäng av motorn, ta ut nyckeln och vänta tills alla rörelser har avstannat innan du justerar klipphöjden (såvida du inte kan justera den från arbetsläget).
- Kör endast motorn i välventilerade utrymmen. Avgaser innehåller koloxid, vilket är dödligt om det andas in.

- Lämna aldrig en maskin som är i gång utan uppsikt.
- Innan du kliver ur förarsätet ska du göra följande:
  - Ställ maskinen på ett plant underlag.
  - Koppla ur kraftuttaget och sänk ner redskapen.
  - Koppla in parkeringsbromsen.
  - Stäng av motorn och ta ut nyckeln.
  - Vänta tills alla rörliga delar har stannat.
- Använd endast maskinen när sikten är god. Använd inte maskinen när det finns risk för blixtnedslag.
- Använd inte maskinen som bogserfordon.
- Använd endast tillbehör, redskap och reservdelar som har godkänts av Toro.

## Säkerhet för vältskyddssystemet

- Vältskyddet är en inbyggd, effektiv säkerhetsanordning.
- Ta inte bort några vältskyddsdelar från maskinen.
- Kontrollera att säkerhetsbältet fäster vid maskinen.
- Dra bältesremmen över knät och spänn fast säkerhetsbältet i spännet på andra sidan sätet.
- För att lossa säkerhetsbältet ska du hålla i bältet, trycka på knappen på spännet för att frigöra bältet och styra in det i den automatiska indragningens öppning. Säkerställ att du kan lossa säkerhetsbältet snabbt i en nödsituation.
- Var mycket uppmärksam på hinder som kan finnas ovanför dig och vidrör dem inte.
- Håll vältskyddet i säkert bruksskick genom att regelbundet inspektera det noga och kontrollera att det inte är skadat samt hålla alla fästelement åtdragna.
- Byt ut skadade vältskyddsdelar. Reparera eller ändra dem inte.

## Ytterligare vältskyddssäkerhet för maskiner med en hytt eller en fast störbåge

- En hytt som monteras av Toro har en störbåge.
- Använd alltid säkerhetsbältet.

## Säkerhet i sluttningar

- Sluttningar är en betydande faktor vid olyckor som orsakas av att föraren förlorat kontrollen eller att maskinen välter, vilket kan innebära livsfara

eller leda till allvarliga personskador. Du ansvarar för säker drift i sluttningar. Du måste vara extra försiktig när du kör maskinen i en sluttning.

- Utvärdera förhållandena på platsen för att bedöma om sluttningen är säker för körning av maskinen, bland annat genom att undersöka hela arbetsplatsen. Använd alltid sunt förnuft och ett gott omdöme när du utför kontrollen.
- Gå igenom instruktionerna för körning av maskinen i sluttningar nedan och fastställ om maskinen kan användas under de förhållanden som råder på den platsen och den dagen. Förändringar i terrängen kan leda till att maskinens manövrering i sluttningar förändras.
- Undvik att starta, stänga av eller svänga med maskinen i sluttningar. Undvik att göra plötsliga ändringar i hastighet eller riktning. Sväng långsamt och successivt.
- Använd inte maskinen under förhållanden där det råder tvekan om dragkraft, styrning eller stabilitet.
- Avlägsna eller märk ut hinder såsom diken, håll, fåror, gupp, stenar och andra dolda faror. Det kan finnas dolda hinder i högt gräs. Ojämn terräng kan göra att maskinen välter.
- Observera att maskinen kan tappa drivkraft om maskinen körs på vått gräs, tvärs över sluttningar eller nedför en sluttning. Drivhjul som tappar drivkraft kan leda till att maskinen glider och att du förlorar kontrollen över bromsning och styrning.
- Var mycket försiktig när du använder maskinen nära stup, diken, flodbäddar, vattendrag eller andra faror. Maskinen kan välta plötsligt om ett hjul kör över en kant eller kanten ger med sig. Håll ett säkert avstånd mellan maskinen och riskfyllda områden.
- Identifiera faror nere vid slutet av sluttningen. Klipp sluttningen med en handgräsklippare om det finns faror.
- Om möjligt ska klippenheterna hållas nedsänkta mot marken när du kör maskinen i sluttningar. Om klippenheterna höjs vid körning i sluttningar kan maskinen bli ostadig.
- Var mycket försiktig när du använder gräsuppsamlingssystem och andra redskap. De kan ändra maskinens stabilitet och leda till att du förlorar kontrollen.

## Starta motorn

1. Kontrollera att parkeringsbromsen ligger i.
2. Ta bort foten från gaspedalen och kontrollera att den är i NEUTRALLÄGET.
3. Vrid tändningsnyckeln till KÖRLÄGET.
4. Vid tändningsnyckeln till STARTLÄGET när glödindikatorn slocknar.
5. Släpp nyckeln omedelbart när motorn startar och låt den gå tillbaka till KÖRLÄGET.
6. Låt motorn bli varm genom att köra den med lågt varvtal (utan belastning) i 3–5 minuter, och aktivera sedan gasreglaget för att uppnå önskad motorhastighet.

**Viktigt:** Startmotorn avaktiveras automatiskt efter 30 sekunder för att förhindra förtida fel i startmotorn. Vrid nyckeln till det AVSTÄNGDA läget om motorn inte startar efter 30 sekunder. Kontrollera reglagen och procedurerna, vänta i 2 minuter och upprepa startproceduren.

**Obs:** När hydraulvätskans temperatur är under 4 °C körs maskinen i uppvärmningsläge och begränsar motorvarvtalet till 1 650 varv/min samt förhindrar hjuldrivning i högväxelläge. När väsketemperaturen når 4 °C avaktiveras uppvärmningsläget.

## Stänga av motorn

1. Sätt gasreglaget i läget för LÅG TOMGÅNG.
2. För kraftuttagsbrytaren till URKOPPLAT läge.
3. Koppla in parkeringsbromsen.
4. Vrid tändningsnyckeln till läget Av.
5. Ta ut nyckeln ur tändningslåset för att undvika oavsiktlig start.

**Viktigt:** Låt motorn gå på tomgång i fem minuter innan du stänger av den efter arbete under full belastning. Om detta inte görs kan resultatet bli turboladdarproblem.

## Höja och sänka klippenheterna

### Höja klippenheterna

1. Sitt i förarsätet och starta motorn.

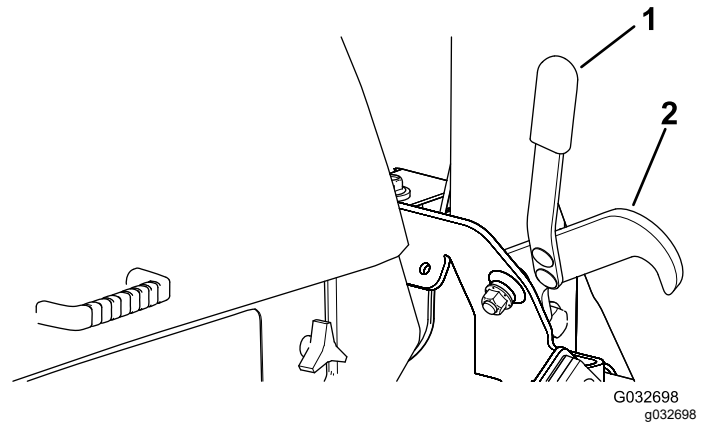
**Obs:** Om du kör maskinen på **under 2 000 varv/min** (t.ex. när du kör motorn på tomgång eller transporterar maskinen in eller ut från en byggnad) kan du inte höja upp alla

klippenheter samtidigt. Det går endast att höja en klippenhet åt gången.

2. För brytarna för däcklyft bakåt för att höja däcken.

### Sänka däcken

1. Använd handtaget och haka loss hakarna som håller klippdäcken i det upphöjda läget.
2. Vrid tändningsnyckeln till KÖRLÄGET när du sitter i sätet (Figur 31).



Figur 31

1. Handtag

2. Spärr

3. För brytarna för däcklyft framåt för att sänka däcken.

## Regeneration av dieselpartikelfilter

Dieselpartikelfiltret (DPF) ingår i avgassystemet. Katalysatorn för dieseloxidering i dieselpartikelfiltret minskar mängden skadliga gaser och tar bort sot från motorns avgasrör.

Dieselpartikelfiltrets regenereringsprocess använder värme från avgasröret till att förbränna sot som ansamlats på sotfiltret, vilket omvandlar sotet till aska och rensar kanalerna i sotfiltret så att filtrerade avgaser från motorn flödar ut ur dieselpartikelfiltret.

Motorns dator övervakar mängden sot genom att mäta baktrycket i dieselpartikelfiltret. Om baktrycket är för högt kan sotet inte förbrännas i sotfiltret då motorn går normalt. Tänk på följande för att hålla dieselpartikelfiltret fritt från sot:

- Passiv regenerering förekommer kontinuerligt medan motorn är igång. Kör motorn på fullt motorvarvtal när det är möjligt för att främja DPF-regenerering.
- Om baktrycket i dieselpartikelfiltret är för högt eller en återställningsregenerering inte har

gjorts på 100 timmar visar motorns dator när en återställningsregenerering pågår via InfoCenter.

- Låt processen för återställningsregenerering slutföras innan du stänger av motorn.

Använd och underhåll maskinen med dieselpartikelfiltrets funktioner i åtanke. Motorbelastning på tomgång med högt motorvarvtal (full gas) producerar i allmänhet tillräcklig avgastemperatur för DPF-regenereringen.

**Viktigt:** Minimera tiden som du låter motorn gå på tomgång eller du kör motorn på ett lägre varvtal för att minska ansamlingen av sot i sotfiltret.

## Ansamling av sot i dieselpartikel-filtret

- Med tiden ansamlas sot i dieselpartikelfiltrets sotfilter. Motorns dator övervakar sotnivån i dieselpartikelfiltret.
- När tillräckligt med sot har ansamlats meddelar datorn dig att det är dags att regenerera dieselpartikelfiltret.
- DPF-regenerering är en process som värmer upp dieselpartikelfiltret, vilket omvandlar sotet till aska.
- Förutom att ge varningsmeddelanden minskar datorn även motorns effekt vid olika nivåer av sotansamling.

## Ansamling av aska i dieselpartikelfiltret

- Lättare aska töms ut genom avgassystemet. Tyngre aska ansamlas i sotfiltret.
- Aska är en biprodukt av regenereringsprocessen. Med tiden ansamlas aska i dieselpartikelfiltret, som inte töms ut genom motorns avgasrör.
- Motorns dator beräknar mängden aska som har ansamlats i dieselpartikelfiltret.
- När tillräckligt med aska har ansamlats skickar motorns dator information till InfoCenter i form av ett motorfel för att ange att det ansamlats aska i dieselpartikelfiltret.
- Felmeddelandena anger att det är dags att serva dieselpartikelfiltret.
- Förutom att ge varningsmeddelanden minskar datorn även motorns effekt vid olika nivåer av askansamling.


# Systemmeddelanden och motorvarningsmeddelanden i InfoCenter – ansamling av aska

Indikeringsnivå	Felkod	Minskning av motorvarvtal	Motoreffekt	Rekommenderad åtgärd																								
Nivå 1: Motorvarning	<p style="text-align: center;"><b>ACTIVE FAULT</b> SPN = 3720 HIGH PRESS ANY KEY</p> <p style="text-align: center;">↓</p> <table border="1"> <thead> <tr> <th>TOTAL ALARMS</th> <th>1</th> <th></th> <th></th> </tr> <tr> <th>SRC</th> <th>DESCRIPTION</th> <th>FAIL MODE</th> <th></th> </tr> </thead> <tbody> <tr> <td>1.</td> <td>HYDRAULIC</td> <td></td> <td></td> </tr> <tr> <td>0x00</td> <td>ENG HRS - 0</td> <td>HIGH</td> <td></td> </tr> <tr> <td></td> <td>SPN - 3720</td> <td>FMI - 0</td> <td></td> </tr> <tr> <td></td> <td>OCC CNT - 1</td> <td></td> <td></td> </tr> </tbody> </table> <p style="text-align: center;">g243501 <b>Figur 32</b> Kontrollera motor SPN 3720, FMI 16</p>	TOTAL ALARMS	1			SRC	DESCRIPTION	FAIL MODE		1.	HYDRAULIC			0x00	ENG HRS - 0	HIGH			SPN - 3720	FMI - 0			OCC CNT - 1			Ingen	Datorn minskar motoreffekten till 85 %.	Utför service på dieselpartikelfiltret. Se <a href="#">Serva dieseloxyderingskatalysatorn (DOC) och soffiltret (sida 69)</a>
TOTAL ALARMS	1																											
SRC	DESCRIPTION	FAIL MODE																										
1.	HYDRAULIC																											
0x00	ENG HRS - 0	HIGH																										
	SPN - 3720	FMI - 0																										
	OCC CNT - 1																											
Nivå 2: Motorvarning	<p style="text-align: center;"><b>ACTIVE FAULT</b> SPN = 3720 HIGH PRESS ANY KEY</p> <p style="text-align: center;">↓</p> <table border="1"> <thead> <tr> <th>TOTAL ALARMS</th> <th>1</th> <th></th> <th></th> </tr> <tr> <th>SRC</th> <th>DESCRIPTION</th> <th>FAIL MODE</th> <th></th> </tr> </thead> <tbody> <tr> <td>1.</td> <td>HYDRAULIC</td> <td></td> <td></td> </tr> <tr> <td>0x00</td> <td>ENG HRS - 0</td> <td>HIGH</td> <td></td> </tr> <tr> <td></td> <td>SPN - 3720</td> <td>FMI - 0</td> <td></td> </tr> <tr> <td></td> <td>OCC CNT - 1</td> <td></td> <td></td> </tr> </tbody> </table> <p style="text-align: center;">g243501 <b>Figur 33</b> Kontrollera motor SPN 3720, FMI 16</p>	TOTAL ALARMS	1			SRC	DESCRIPTION	FAIL MODE		1.	HYDRAULIC			0x00	ENG HRS - 0	HIGH			SPN - 3720	FMI - 0			OCC CNT - 1			Ingen	Datorn minskar motoreffekten till 50 %.	Utför service på dieselpartikelfiltret. Se <a href="#">Serva dieseloxyderingskatalysatorn (DOC) och soffiltret (sida 69)</a>
TOTAL ALARMS	1																											
SRC	DESCRIPTION	FAIL MODE																										
1.	HYDRAULIC																											
0x00	ENG HRS - 0	HIGH																										
	SPN - 3720	FMI - 0																										
	OCC CNT - 1																											
Nivå 3: Motorvarning	<p style="text-align: center;"><b>ACTIVE FAULT</b> SPN = 3251 HIGH PRESS ANY KEY</p> <p style="text-align: center;">↓</p> <table border="1"> <thead> <tr> <th>TOTAL ALARMS</th> <th>1</th> <th></th> <th></th> </tr> <tr> <th>SRC</th> <th>DESCRIPTION</th> <th>FAIL MODE</th> <th></th> </tr> </thead> <tbody> <tr> <td>1.</td> <td>HYDRAULIC</td> <td></td> <td></td> </tr> <tr> <td>0x00</td> <td>ENG HRS - 0</td> <td>HIGH</td> <td></td> </tr> <tr> <td></td> <td>SPN - 3251</td> <td>FMI - 0</td> <td></td> </tr> <tr> <td></td> <td>OCC CNT - 1</td> <td></td> <td></td> </tr> </tbody> </table> <p style="text-align: center;">g243500 <b>Figur 34</b> Kontrollera motorn SPN 3251, FMI 0</p>	TOTAL ALARMS	1			SRC	DESCRIPTION	FAIL MODE		1.	HYDRAULIC			0x00	ENG HRS - 0	HIGH			SPN - 3251	FMI - 0			OCC CNT - 1			Motorvarvtal vid högsta moment + 200 varv/min.	Datorn minskar motoreffekten till 50 %.	Utför service på dieselpartikelfiltret. Se <a href="#">Serva dieseloxyderingskatalysatorn (DOC) och soffiltret (sida 69)</a>
TOTAL ALARMS	1																											
SRC	DESCRIPTION	FAIL MODE																										
1.	HYDRAULIC																											
0x00	ENG HRS - 0	HIGH																										
	SPN - 3251	FMI - 0																										
	OCC CNT - 1																											




# Typer av regenerering av dieselpartikelfilter


## Typer av regenerering av dieselpartikelfilter som utförs när maskinen är igång:

Typ av regenerering	Förhållanden som leder till DPF-regenerering	Beskrivning av DPF-drift
<b>Passiv</b>	Inträffar under normal användning av maskinen vid högt motorvarvtal eller hög motorbelastning	<ul style="list-style-type: none"> <li>• InfoCenter visar inte en symbol som anger passiv regenerering.</li> <li>• Under passiv regenerering bearbetar dieselpartikelfiltret mycket varma avgaser, oxiderar skadliga utsläpp och bränner sot till aska.</li> </ul> <p>Se <a href="#">Passiv DPF-regenerering (sida 44)</a>.</p>
<b>Stöd</b>	Inträffar till följd av låga motorvarvtal och låg motorbelastning, eller efter det att datorn har upptäckt att dieselpartikelfiltret är tilltäppt av sot	<ul style="list-style-type: none"> <li>• InfoCenter visar inte en symbol som anger stödregenerering.</li> <li>• Under stödregenereringen justerar motorns dator motorns inställningar för att höja avgastemperaturen.</li> </ul> <p>Se <a href="#">DPF-stödregenerering (sida 44)</a>.</p>
<b>Återställning</b>	Inträffar var 100:e timme  Inträffar även efter stödregenereringen utifall att datorn upptäcker att stödregenereringen inte minskade sotnivån tillräckligt	 <ul style="list-style-type: none"> <li>• När symbolen för hög avgastemperatur visas i InfoCenter pågår en regenerering.</li> <li>• Under återställningsregenerering justerar motorns dator motorns inställningar för att höja avgastemperaturen.</li> </ul> <p>Se <a href="#">Återställningsregenerering (sida 44)</a>.</p>

## Typer av regenerering av dieselpartikelfilter där det är nödvändigt att parkera maskinen:

Typ av regenerering	Förhållanden som leder till DPF-regenerering	Beskrivning av DPF-drift
<b>Parkerad</b>	Inträffar till följd av att datorn upptäcker baktryck i dieselpartikelfiltret som orsakats av att sot har ansamlats  Inträffar även till följd av att föraren startar en parkerad regenerering  Kan inträffa till följd av att du har ställt in att återställningsregenerering ska spärras i InfoCenter och sedan har fortsatt använda maskinen, vilket har lett till att mer sot har ansamlats när dieselpartikelfiltret redan behöver en återställningsregenerering  Detta kan inträffa som en följd av användning av fel bränsle eller motorolja	 <ul style="list-style-type: none"> <li>• När en symbol för återställning-standby/parkerad regenerering eller återhämtningsregenerering eller MEDDELANDE NR 188 visas i InfoCenter har en regenerering begärts.</li> <li>• Genomför en parkerad regenerering så snart som möjligt så att du slipper behöva genomföra en återhämtningsregenerering.</li> <li>• En parkerad regenerering tar 30–60 minuter.</li> <li>• Tanken måste vara minst ¼ full.</li> <li>• Du måste parkera maskinen för att kunna genomföra en parkerad regenerering.</li> </ul> <p>Se <a href="#">Parkerad regenerering eller återhämtningsregenerering (sida 46)</a>.</p>

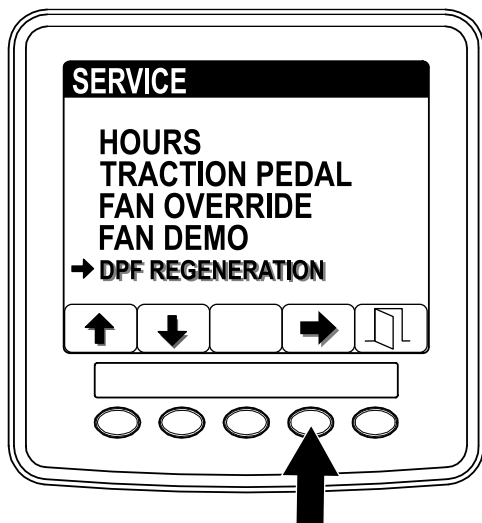
## Typer av regenerering av dieselpartikelfilter där det är nödvändigt att parkera maskinen: (cont'd.)

Typ av regenerering	Förhållanden som leder till DPF-regenerering	Beskrivning av DPF-drift
Återställning	Inträffar till följd av att föraren har ignorerat förfrågningarna om parkerad regenerering och fortsatt att använda maskinen, vilket har lett till att mer sot har ansamlats i dieselpartikelfiltret	<ul style="list-style-type: none"><li>När en symbol för återställning-standby/parkerad regenerering eller återhämtningsregenerering  eller MEDDELANDE NR 190 visas i InfoCenter har en återhämtningsregenerering begärts.</li><li>En återhämtningsregenerering tar upp till tre timmar att slutföra.</li><li>Tanken måste vara minst halvfull.</li><li>Du måste parkera maskinen för att kunna genomföra en återställningsregenerering.</li></ul> <p>Se <a href="#">Parked regenerering</a> eller <a href="#">återhämtningsregenerering</a> (sida 46).</p>

## Gå till menyerna för DPF-regenerering

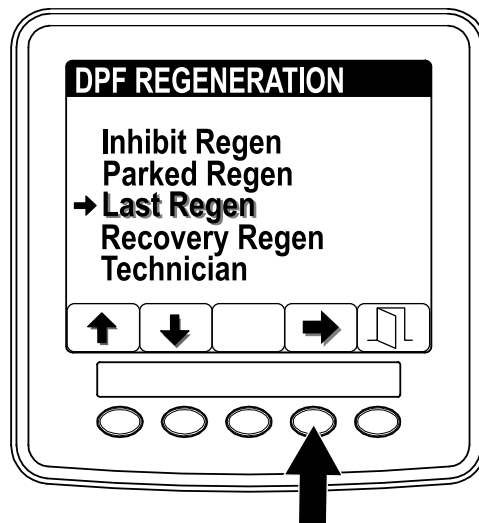
### Gå till menyerna för DPF-regenerering

- Gå till servicemenyn och tryck på knapp 1 eller 2 för att bläddra till alternativet för DPF-REGENERERING (Figur 35).



Figur 35

g241798



Figur 36

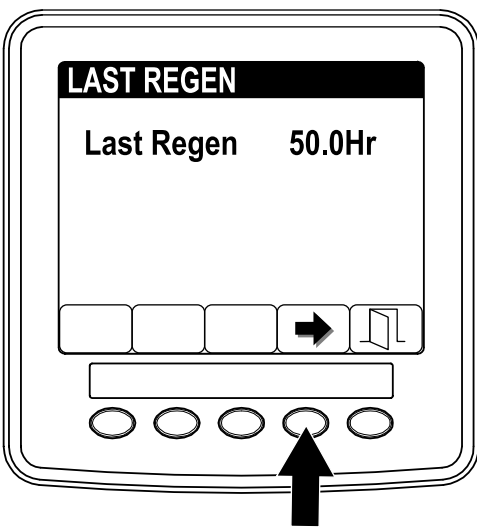
g241811

- Välj alternativet DPF-regenerering genom att trycka på knapp 4 (Figur 35).

## Timmar sedan senaste regenereringen utfördes

- Gå till DPF-regenereringsmenyn och tryck på knapp 1 eller 2 och bläddra till alternativet LAST REGEN (senaste regenerering) (Figur 36).

- Välj alternativet Last Regen (senaste regenerering) genom att trycka på knapp 4 (Figur 36).
- Använd fältet LAST REGEN (senaste regenerering) (Figur 37) för att fastställa hur många timmar du har kört motorn sedan senaste parkerade regenerering, återställningsregenerering eller återhämtningsregenerering.



Figur 37

g241812

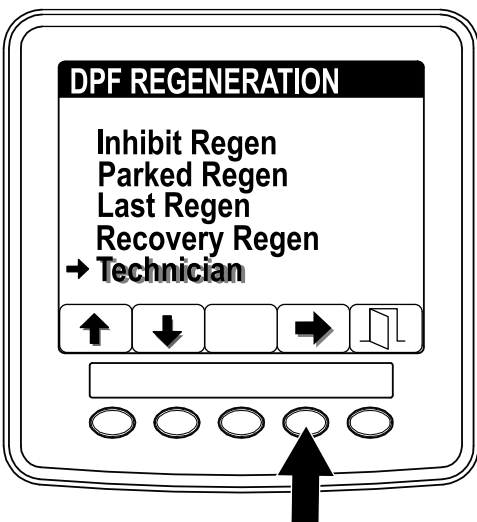
- Tryck på knapp 4 för att återgå till skärmen för DPF-regenerering eller tryck på knapp 5 för att gå ut ur servicemenyn och återgå till startskärmen.

## Menyn för tekniker

**Viktigt:** Av praktiska skäl är det möjligt att välja att utföra en parkerad regenerering innan sotnivån når 100 %, förutsatt att motorn har gått i mer än 50 timmar sedan den senaste genomförda parkerade regenereringen eller återställnings- och återhämtningsregenereringen.

Använd menyn för tekniker för att se den aktuella statusen för reglaget för motorregenerering och den angivna sotnivån.

- Gå till menyn för DPF-regenerering och tryck på knapp 1 eller 2 för att bläddra ner till alternativet TECHNICIAN (Figur 38).



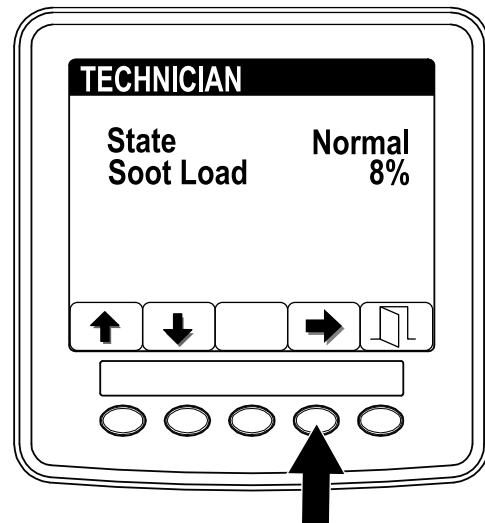
Figur 38

g241814

- Tryck på knappen 4 för att välja alternativet Technician (tekniker) (Figur 38)

Status- och sotbelastningsinformation visas.

- Använd tabellen över dieselpartikelfiltrets drift för att se den aktuella statusen för dieselpartikelfiltrets drift (Figur 39).



Figur 39

g241815

## Tabell över dieselpartikelfiltrets drift

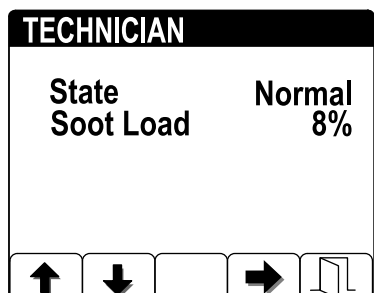
Status	Beskrivning	
Normal	Dieselpartikelfiltret är i normalt driftläge – passiv regenerering.	
Assist Regen (stödregenerering)	Motorns dator utför en stödregenerering.	
Reset Stby (standby för återställning)	Motorns dator försöker att utföra en återställningsregenerering, men något av följande villkor förhindrar regenereringen:	<p>Inställningen för att spärra regenerering är inställd på PA.</p> <p>Avgastemperaturen är för låg för regenerering.</p>
Reset Regen (återställningsregenerering)	Motorns dator utför en återställningsregenerering.	
Parked Stby (standby för parkerad regenerering)	Motorns dator begär att du utför en parkerad regenerering.	
Parked Regen (parkerad regenerering)	Du har initierat en regenereringsbegäran och motorns dator bearbetar nu regenereringen.	

## Tabell över dieselpartikelfiltrets drift (cont'd.)

Status	Beskrivning
Recov. Stby	Motorns dator begär att du utför en återhämtningsregenerering.
Recov. Regen	Du har initierat en begäran för återhämtningsregenerering och motorns dator bearbetar nu regenereringen.

- Se hur hög sotnivån är, beräknat som den procentuella andelen sot i dieselpartikelfiltret (Figur 40). Se tabellen över sotnivån.

**Obs:** Sotnivån varierar när maskinen används och DPF-regenerering utförs.



Figur 40

g241816

## Tabell över sotnivån

Viktiga sotnivåvärden	Regenereringsstatus
0 till 5 %	Minimiläge för sotnivån
78 %	Motorns dator utför en stödregenerering.
100 %	Motorns dator begär automatiskt en parkerad regenerering.
122 %	Motorns dator begär automatiskt en återhämtningsregenerering.

- Tryck på knapp 4 för att återgå till teknikskärmen eller tryck på knapp 5 för att gå ut ur servicemenyn och återgå till startskärmen.

## Passiv DPF-regenerering

- Passiv regenerering genomförs som en del av motorns vanliga drift.
- När du använder maskinen ska du köra motorn på fullt motorvarvtal och hög belastning så ofta du kan för att främja DPF-regenerering.

## DPF-stödregenerering

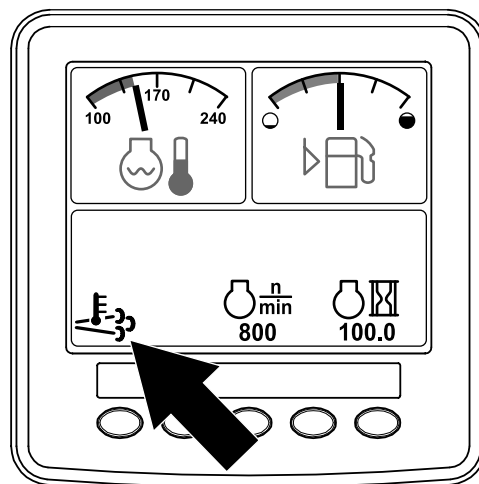
- Motorns dator justerar motorns inställningar för att höja avgastemperaturen.
- När du använder maskinen ska du köra motorn på fullt motorvarvtal och hög belastning så ofta du kan för att främja DPF-regenerering.

## Återställningsregenerering

### ⚠ VAR FÖRSIKTIG


**Avgastemperaturen är mycket hög (ca 600 °C) under DPF-regenereringen. Heta avgaser kan skada dig eller andra människor.**

- Kör aldrig motorn i ett slutet utrymme.
- Se till att det inte finns något brännbart material runt avgassystemet.
- Rör aldrig vid en het avgassystemskomponent.
- Stå aldrig vid eller i närheten av maskinens avgasrör.



Figur 41

g241828

- Symbolen för hög avgastemperatur  visas i InfoCenter (Figur 41).
  - Motorns dator justerar motorns inställningar för att höja avgastemperaturen.
- Viktigt:** Symbolen för hög avgastemperatur visar att maskinens avgastemperatur kan vara varmare än under regelbunden drift.
- När du använder maskinen ska du köra motorn på fullt motorvarvtal och hög belastning så ofta du kan för att främja DPF-regenerering.

- Symbolen visas i InfoCenter medan återställningsregenereringen pågår.
- När så är möjligt bör du inte stänga av motorn eller minska motorns varvtal medan återställningsregenereringen pågår.

**Viktigt:** När så är möjligt ska du låta maskinen slutföra återställningsregenereringsprocessen innan du stänger av motorn.

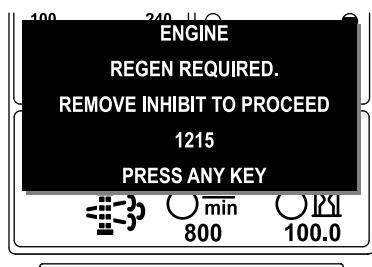
## Regelbunden återställningsregenerering

Om motorn inte har genomgått en parkerad regenerering eller återställnings- och återhämtningsregenerering under de senaste 100 timmarna av användning kommer motorn att försöka utföra en återställningsregenerering.

## Ställa in Inhibit Regen (spärra regenerering)

### Endast återställningsregenerering

**Obs:** Om du ställer in att regenerering ska spärras i InfoCenter visar InfoCenter MEDDELANDE NR 1215 (Figur 42) var femtonde minut medan motorn begär en återställningsregenerering.



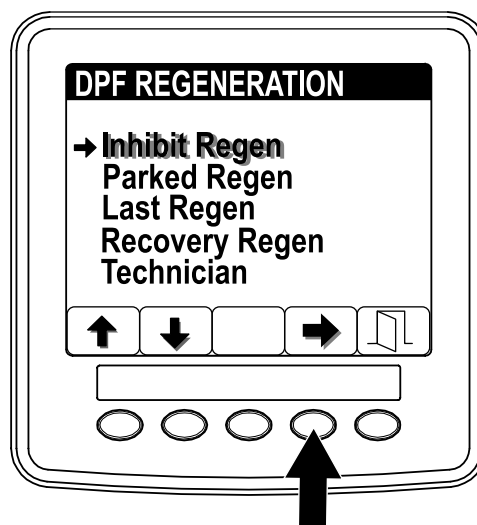
Figur 42

g241829

En återställningsregenerering leder till ökade motoravgaser. Om du använder maskinen i närheten av träd, buskar, högt gräs eller andra temperaturkänsliga växter eller material kan du använda inställningen Inhibit Regen för att hindra motorns dator från att utföra en återställningsregenerering.

**Viktigt:** När du stänger av motorn och startar den igen återgår inställningarna för Inhibit Regen automatiskt till Av.

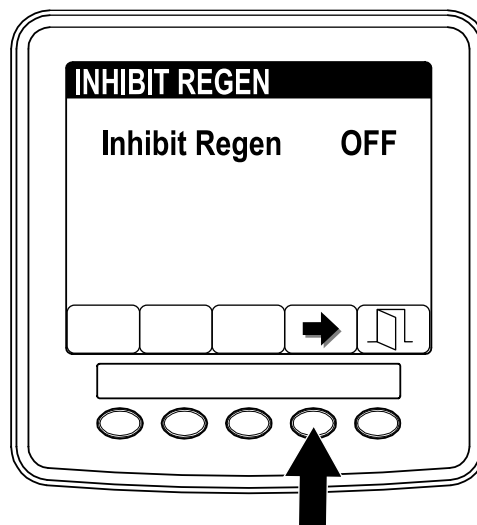
1. Gå till DPF-regenereringsmenyn och tryck på knapp 1 eller 2 för att bläddra till alternativet INHIBIT REGEN (spärra regenerering) (Figur 43).



Figur 43

g241830

2. Tryck på knapp 4 för att välja alternativet Inhibit Regen (spärra regenerering) (Figur 43).
3. Tryck på knapp 4 för att ändra inställningen för Inhibit Regen (spärra regenerering) från På till Av (Figur 44) eller från Av till På.



Figur 44

g241916

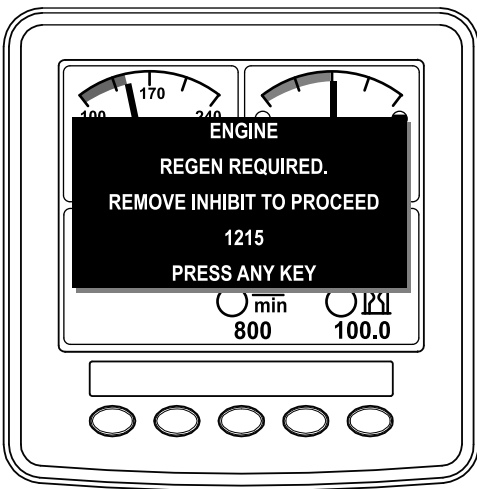
## Godkänna en återställningsregenerering

InfoCenter visar symbolen för hög avgastemperatur



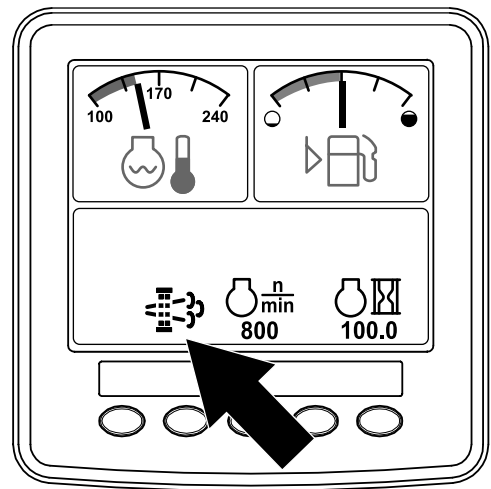
när återställningsregenereringen pågår.

**Obs:** Om INHIBIT REGEN (spärra regenerering) är inställd på PA visas MEDDELANDE NR 1215 (Figur 45) i InfoCenter. Tryck på valfri knapp för att ställa in inställningen för Inhibit Regen (spärra regenerering) till AV och fortsätta med återställningsregenereringen.



Figur 45

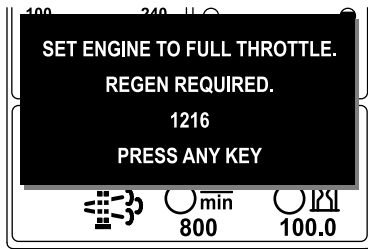
g244939



Figur 47

g241834

**Obs:** Om motorns avgastemperatur är för låg visas MEDDELANDE NR 1216 (Figur 46) i InfoCenter för att informera dig om att köra motorn på full gas (hög tomgång).



Figur 46

g241833

**Obs:** När återställningsregenereringen har slutförts försvinner symbolen för hög avgastemperatur från InfoCenter-skärmen.



## Parkerad regenerering eller återhämtningsregenerering

- När motorns dator begär antingen en parkerad regenerering eller en återhämtningsregenerering visas symbolen för regenereringsförfrågan (Figur 47) i InfoCenter.

- Maskinen utför inte en parkerad regenerering eller en återhämtningsregenerering automatiskt, utan du måste köra regenereringen via InfoCenter.

## Meddelanden om parkerad regenerering

När motorns dator begär en parkerad regenerering visas följande meddelanden i InfoCenter:

- Motorvarning SPN 3720, FMI 16 (Figur 48)



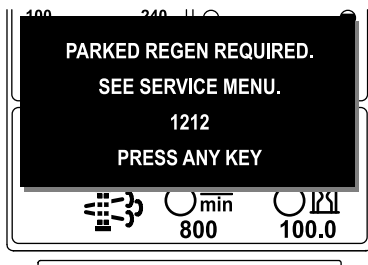
TOTAL ALARMS	1	
SRC	DESCRIPTION	FAIL MODE
1.	HYDRAULIC	
0x00	ENG HRS - 0	HIGH
	SPN - 3720	FMI - 0
	OCC CNT - 1	

Figur 48

g243501

- Parkerad regenerering begärs MEDDELANDE NR 1212 (Figur 49)

**Obs:** Meddelande nr 1212 visas var femtonde minut.



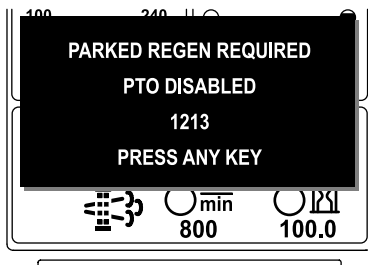
Figur 49

g241835

**Viktigt:** Utför en återhämtningsregenerering för att återställa kraftuttagets funktion. Se **Förbereda för en parkerad regenerering eller en återställningsregenerering (sida 48) och Parkerad regenerering eller återhämtningsregenerering (sida 46).**

**Obs:** Startskärmen visar kraftuttaget som inaktiverat MEDDELANDE #1214 var femtonde minut tills du utför en återhämtningsregenerering.

- Om du inte utför en parkerad regenerering inom två timmar visar InfoCenter meddelandet parkerad regenerering krävs – kraftuttaget inaktiverat MEDDELANDE NR 1213 (Figur 50).



Figur 50

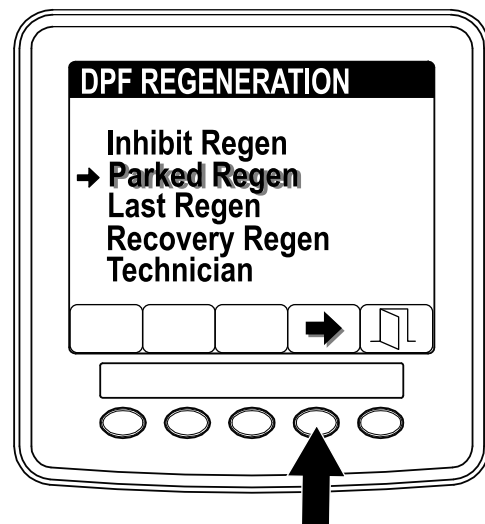
g241836

**Viktigt:** Utför en parkerad regenerering för att återställa kraftuttagets funktion. Se **Förbereda för en parkerad regenerering eller en återställningsregenerering (sida 48) och Parkerad regenerering eller återhämtningsregenerering (sida 46).**

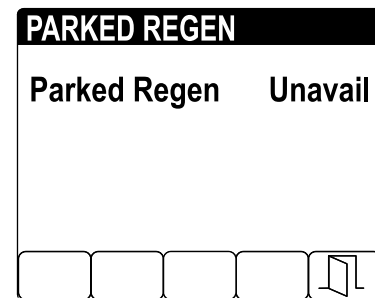
**Obs:** Startskärmen visar kraftuttaget som inaktiverat MEDDELANDE #1213 var femtonde minut tills du utför en parkerad regenerering eller tills motorns dator kräver att du utför en återhämtningsregenerering.

### Statusbegränsning för dieselpartikelfiltret

- Om motorns dator begär en återhämtningsregenerering eller behandlar en återhämtningsregenerering och du väljer alternativet PARKED REGEN (parkerad regenerering) (Figur 52) låser sig skärmen Parked Regen (parkerad regenerering) (ej tillgänglig).



g241999



Figur 52

g241997

### Meddelanden om återhämtningsregenerering

När motorns dator begär en återhämtningsregenerering visas följande meddelanden i InfoCenter:

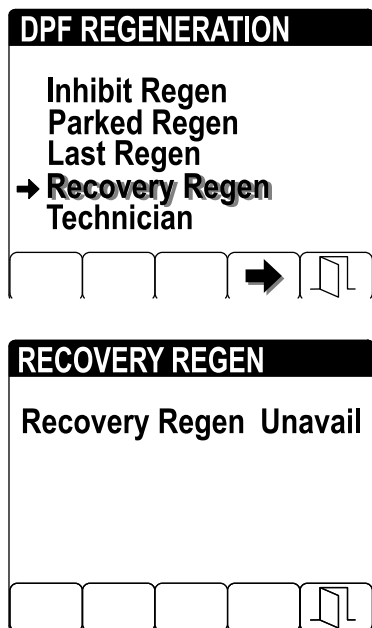
Återhämtningsregenerering krävs – kraftuttaget avaktiverat MEDDELANDE NR 1214 (Figur 51)



Figur 51

g241848

- Om motorns dator inte har begärt en återhämtningsregenerering och du väljer alternativet RECOVERY REGEN (återhämtningsregenerering) (Figur 53) låser sig skärmen Recovery Regen (återhämtningsregenerering) (ej tillgänglig).



Figur 53

g242000

g241998

## Utföra en parkerad regenerering eller en återhämtningsregenerering

### ⚠ VAR FÖRSIKTIG

Avgastemperaturen är mycket hög (ca 600 °C) under DPF-regenereringen. Heta avgaser kan skada dig eller andra människor.

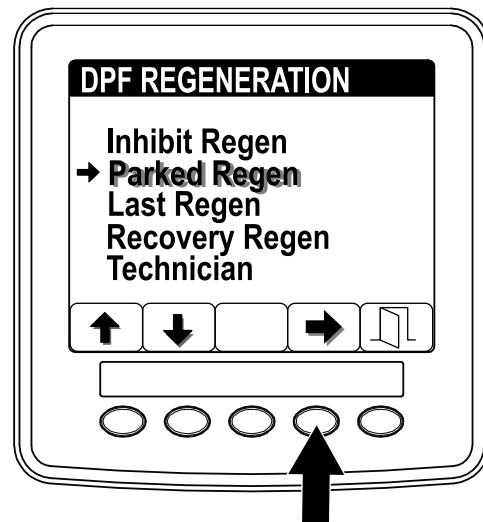
- Kör aldrig motorn i ett slutet utrymme.
- Se till att det inte finns något brännbart material runt avgassystemet.
- Rör aldrig vid en het avgassystemskomponent.
- Stå aldrig vid eller i närheten av maskinens avgasrör.

**Viktigt:** Maskinens dator avbryter DPF-regenereringen om du ökar motorvarvtalet från låg tomgång eller kopplar ur parkeringsbromsen.

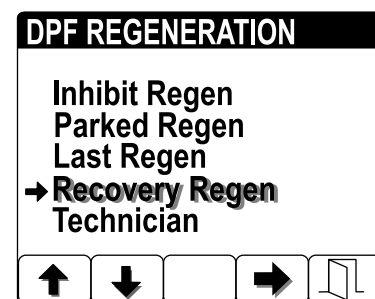
1. Gå till DPF-regenereringsmenyn och tryck på knapp 1 eller 2 för att bläddra ner till alternativet PARKED REGEN (parkerad regenerering) eller alternativet RECOVERY REGEN (återhämtningsregenerering) (Figur 54).

## Förbereda för en parkerad regenerering eller en återställningsregenerering

1. Kontrollera att maskinen har tillräckligt med bränsle i tanken för den typ av regenerering du ska utföra:
  - **Parkerad regenerering:** Se till tanken är minst  $\frac{1}{4}$  full.
  - **Återställningsregenerering:** Se till att tanken är minst halvfull.
2. Flytta maskinen utomhus till ett område utan brandfarligt material.
3. Ställ maskinen på ett plant underlag.
4. Kontrollera att gaspedalerna eller rörelsreglagespakarna är i NEUTRALLÄGET.
5. När så är möjligt bör du stänga av kraftuttaget och sänka klippenheterna eller tillbehören.
6. Koppla in parkeringsbromsen.
7. Ställ in gasreglaget på LÅG TOMGÅNG.



g241869

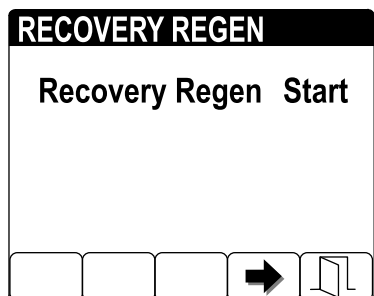
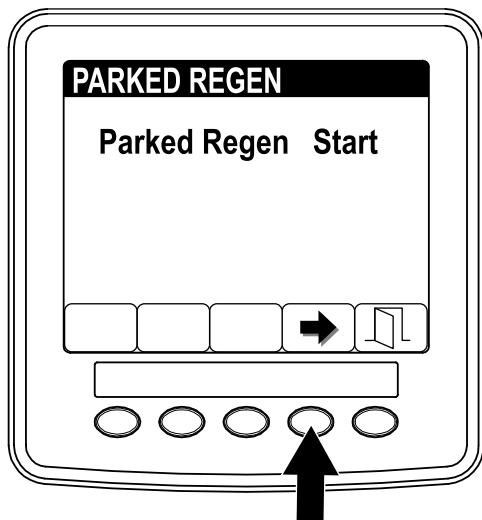


Figur 54

g241870



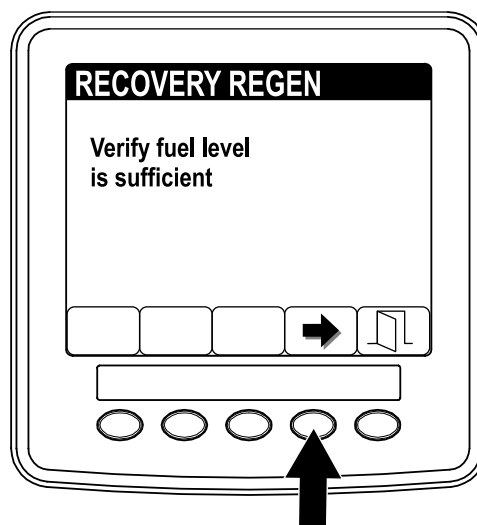
- Tryck på knapp 4 för att välja alternativet Parked Regen (parkerad regenerering) eller alternativet Recovery Regen (återhämtningsregenerering) (Figur 55).
- Tryck på knapp 4 för att starta regenereringen på menyn Parked Regen (parkerad regenerering), eller menyn Recovery Regen (återhämtningsregenerering) (Figur 55).



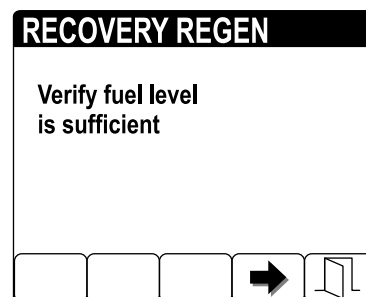
Figur 55

g241892

g241893



g241894

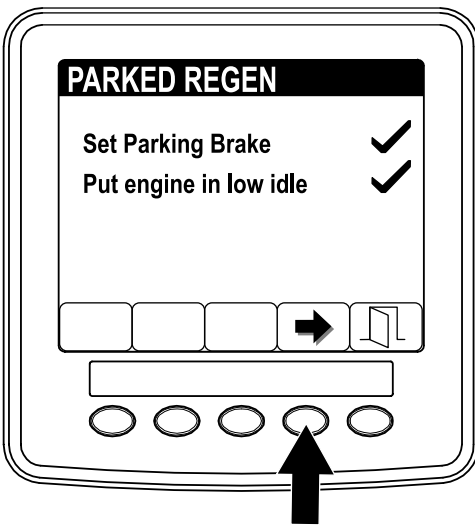


g241895

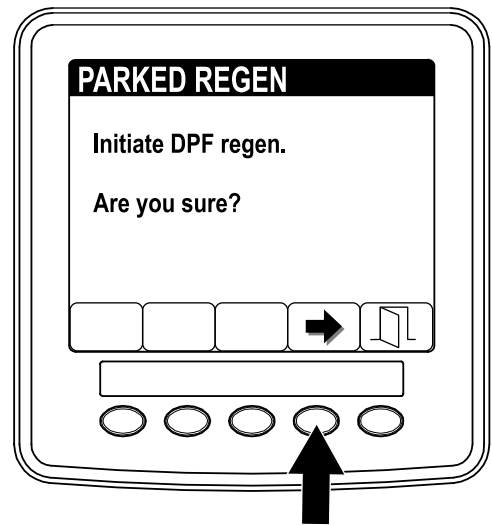
Figur 56

- På skärmen VERIFY FUEL LEVEL (kontrollera bränslenivå) kontrollerar du att minst en fjärdedel av bränsletanken är fylld om du utför en parkerad regenerering eller minst halvfull om du utför en återhämtningsregenerering. Tryck sedan på knapp 4 för att fortsätta (Figur 56).

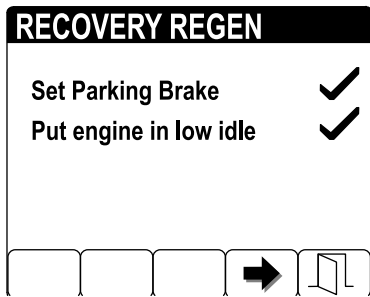
- Bekräfta att parkeringsbromsen är inkopplad och att motorvarvtalet är inställt på låg tomgång på skärmen med DPF-checklistan. Tryck sedan på knapp 4 för att fortsätta (Figur 57).



g241898

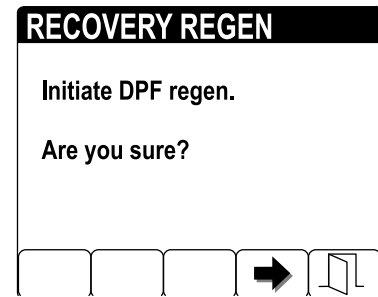


g241900



g241899

Figur 57



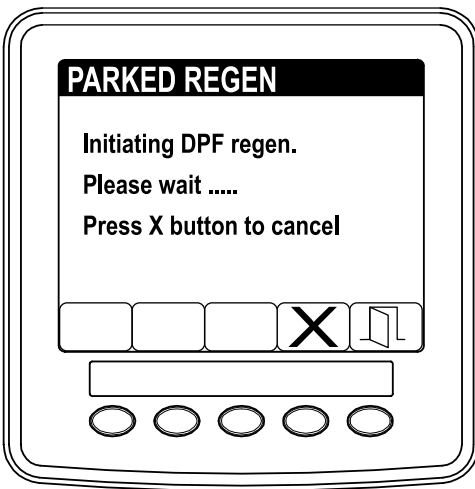
g241901

Figur 58

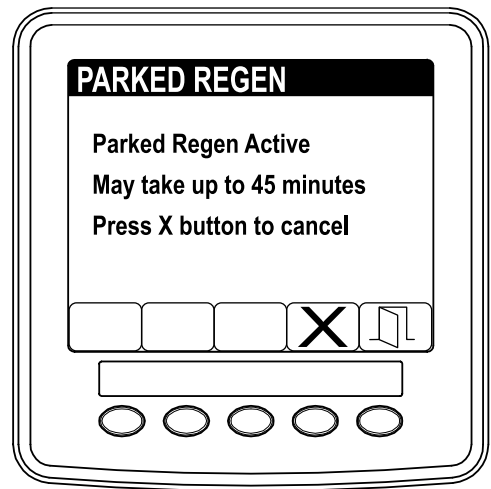
6. När du är på skärmen INITIATE DPF REGEN (starta DPF-regenerering) (Figur 58) trycker du på knapp 4 för att fortsätta.

7. Meddelandet INITIATING DPF REGEN (startar DPF-regenerering) visas i InfoCenter (Figur 59).

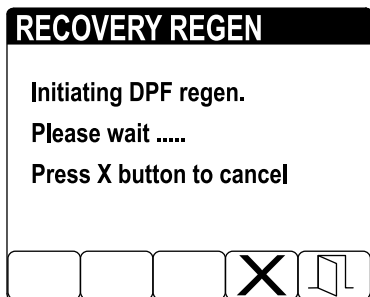
**Obs:** Vid behov, tryck på knapp 4 för att avsluta regenereringsprocessen.



g241912

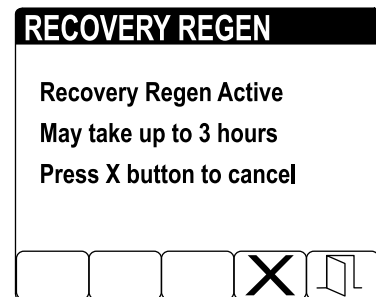


g241914



g241913

Figur 59



g241915

Figur 60

8. Ett meddelande om tidsspännet för slutföring visas i InfoCenter (Figur 60).



**Obs:** Vid behov, tryck på knapp 4 för att avsluta regenereringsprocessen.



9. Motorns dator kontrollerar motorns status och felinformation. De meddelanden som anges i tabellen nedan kan komma att visas i InfoCenter:

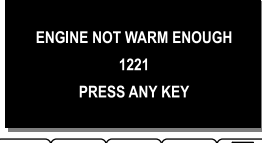
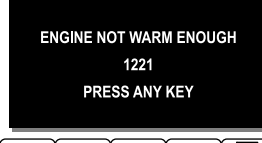
### Tabell över kontrollering av meddelanden och åtgärder

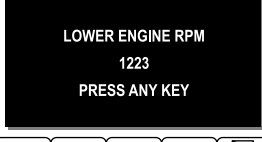
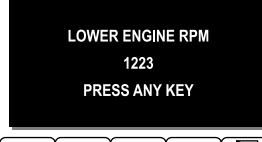
PARKED REGEN	RECOVERY REGEN
<p>LESS THAN 50HRS SINCE LAST REGENERATION 1219 PRESS ANY KEY</p>	<p>DIAGNOSTIC TROUBLE CODE ACTIVE 1220 PRESS ANY KEY</p>
<p><b>Parked Regen</b> (parkerad regenerering)</p>	<p><b>Recovery Regen</b> (återhämtningsregenerering)</p>
<p><b>Kontrollera meddelande:</b> Färre än 50 timmar sedan den senaste regenereringen – tryck på valfri knapp.</p>	
<p><b>Åtgärd:</b> Stäng menyfältet för regenerering och kör maskinen tills det har gått mer än 50 timmar sedan den senaste regenereringen. Se <a href="#">Timmar sedan senaste regenereringen utfördes (sida 42)</a>.</p>	

## Tabell över kontrollering av meddelanden och åtgärder (cont'd.)

PARKED REGEN	RECOVERY REGEN
 <p>DIAGNOSTIC TROUBLE CODE ACTIVE 1220 PRESS ANY KEY</p>	 <p>DIAGNOSTIC TROUBLE CODE ACTIVE 1220 PRESS ANY KEY</p>
Parked Regen (parkerad regenerering)	Recovery Regen (återhämtningsregenerering)
<p><b>Kontrollera meddelande:</b> Aktiv diagnostisk felkod 1220 – tryck på valfri knapp.</p> <p><b>Åtgärd:</b> Felsök motorfelet och prova att utföra DPF-regenereringen igen.</p>	

PARKED REGEN	RECOVERY REGEN
 <p>START ENGINE 1222 PRESS ANY KEY</p>	 <p>START ENGINE 1222 PRESS ANY KEY</p>
Parked Regen (parkerad regenerering)	Recovery Regen (återhämtningsregenerering)
<p><b>Kontrollera meddelande:</b> Starta motor 1222 – tryck på valfri knapp.</p> <p><b>Åtgärd:</b> Starta och kör motorn.</p>	

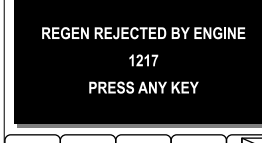
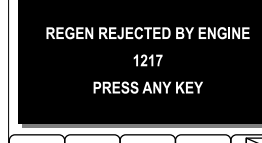
PARKED REGEN	RECOVERY REGEN
 <p>ENGINE NOT WARM ENOUGH 1221 PRESS ANY KEY</p>	 <p>ENGINE NOT WARM ENOUGH 1221 PRESS ANY KEY</p>
Parked Regen (parkerad regenerering)	Recovery Regen (återhämtningsregenerering)
<p><b>Kontrollera meddelande:</b> Motorn är inte tillräckligt varm 1221 – tryck på valfri knapp.</p> <p><b>Åtgärd:</b> Låt motorn gå tills kylmedelstemperaturen har nått 60 °C.</p>	

PARKED REGEN	RECOVERY REGEN
 <p>LOWER ENGINE RPM 1223 PRESS ANY KEY</p>	 <p>LOWER ENGINE RPM 1223 PRESS ANY KEY</p>
Parked Regen (parkerad regenerering)	Recovery Regen (återhämtningsregenerering)

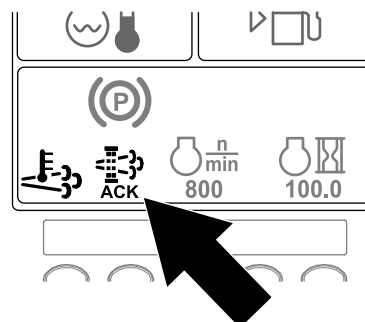
## Tabell över kontrollering av meddelanden och åtgärder (cont'd.)

**Kontrollera meddelande:** Lägre motorvarvtal 1223 – tryck på valfri knapp.

**Åtgärd:** Ändra motorvarvtalet till låg tomgång.


PARKED REGEN	RECOVERY REGEN
 <p>REGEN REJECTED BY ENGINE 1217 PRESS ANY KEY</p>	 <p>REGEN REJECTED BY ENGINE 1217 PRESS ANY KEY</p>
Parked Regen (parkerad regenerering)	Recovery Regen (återhämtningsregenerering)
<p><b>Kontrollera meddelande:</b> Regenerering avvisades av motorn 1217 – tryck på valfri knapp.</p> <p><b>Åtgärd:</b> Felsök motorns dator och prova att utföra DPF-regenereringen igen.</p>	

10. Startskärmen visas i InfoCenter och symbolen för bekräftad regenerering (Figur 61) visas i det nedre högra hörnet allt eftersom regenereringen fortlöper.

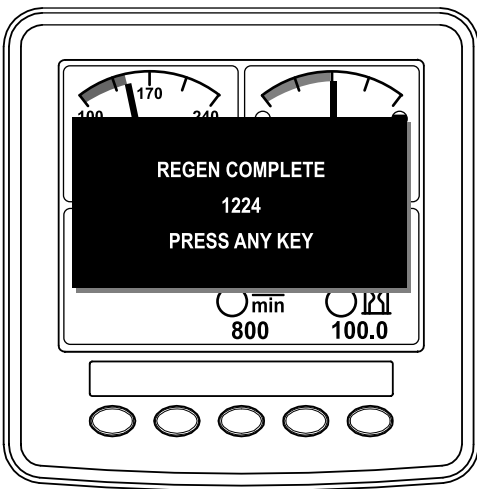


Figur 61

g241917

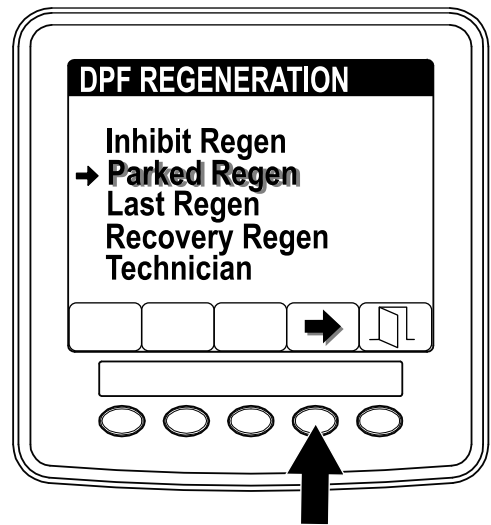
**Obs:** Medan DPF-regenereringen pågår visas symbolen för hög avgastemperatur  i InfoCenter.

11. När motorns dator har slutfört en parkerad regenerering eller återhämtningsregenerering visas MEDDELANDE NR 1224 i InfoCenter (Figur 62). Tryck på valfri knapp för att återgå till startskärmen.



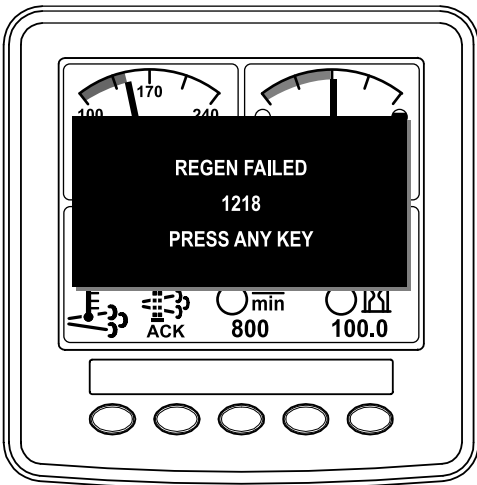
Figur 62

g241970



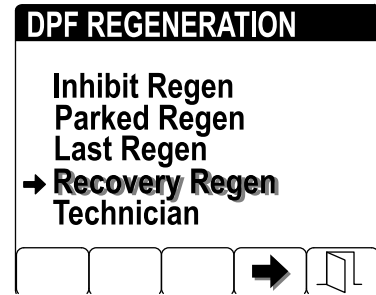
g241999

**Obs:** Om regenereringen inte slutförs visas Meddelande nr 1218 i InfoCenter (Figur 63). Tryck på valfri knapp för att återgå till startskärmen.



Figur 63

g241969



Figur 64

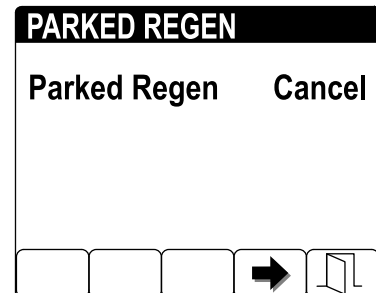
g242000

- Tryck på knapp 4 för att annullera en Parked Regen (parkerad regenerering) eller annullera en Recovery Regen (återhämtningsregenerering) (Figur 65).

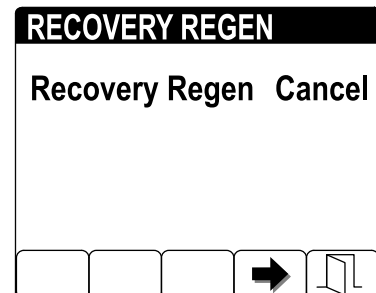
### Avbryta en parkerad regenerering eller återhämtningsregenerering

Använd inställningarna Parked Regen Cancel eller Recovery Regen Cancel för att avbryta en pågående parkerad regenerering eller återhämtningsregenerering.

- Gå till DPF-regenereringsmenyn och tryck på knapp 1 eller 2 för att bläddra ner till alternativet PARKED REGEN (parkerad regenerering) eller alternativet RECOVERY REGEN (återhämtningsregenerering) (Figur 64).



g242002



Figur 65

g242003

**Obs:** Tryck på knapp 5 för att gå ut ur regenereringsskärmen om du inte vill avsluta den parkerade regenereringen eller återhämtningsregenereringen.

## Om maskinens driftegenskaper

Öva på att köra maskinen, eftersom den har en hydrostatisk transmission och dess egenskaper kan skilja sig från andra maskiner för gräsunderhåll.

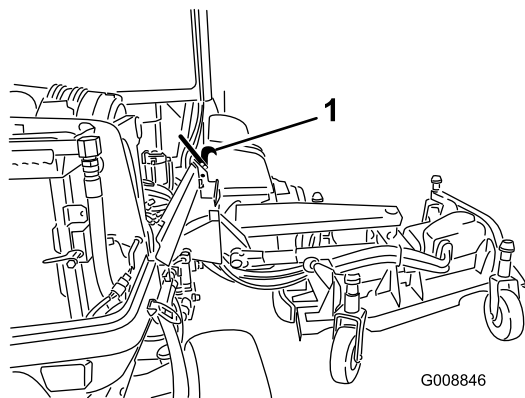
Med Toro Smart Power™ behöver du inte lyssna på motorhastigheten när tung last dras. Tack vare Smart Power-drivningen kör inte maskinen fast under tunga klippförhållanden eftersom den automatiskt styr maskinhastigheten och optimerar klipprestandan.

Om Toro Smart Power™ är avaktiverat måste du hålla motorvarvtalet högt och konstant med hjälp av gaspedalen. Detta måste göras så att tillräckligt med kraftförsörjning upprätthålls för traktorenheten och arbetsredskapen under körning. Sänk körhastigheten när belastningen ökar, och öka hastigheten när belastningen minskar.

Låt gaspedalen gå bakåt när motorns varvtal minskar och tryck ned pedalen långsamt när varvtalet ökar. När du kör mellan olika arbetsplatser utan last och med klippenheten upphöjd sätter du istället gasreglaget i det högsta läget och trycker ned gaspedalen långsamt, men helt, för att erhålla högsta möjliga hastighet.

Koppla ur samtliga reglage och minska motorvarvtalet till LÅG TOMGÅNG (1 000 varv/min) innan du stänger av motorn. Vrid tändningsnyckeln till det AVSTÄNGDA läget för att stänga av motorn.

Höj upp klippenheterna och fäst vingklippenheternas transportspärrar innan du transporterar maskinen (Figur 66).



Figur 66

1. Transportspärr

## Om de elektriska systemen på 12 V och 24 V

Maskinen har konstruerats med två spänningssystem: 12 V och 24 V.

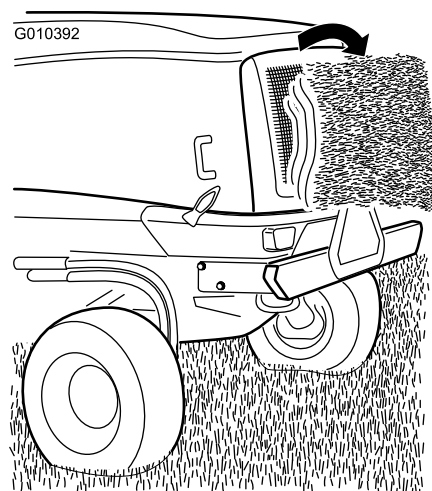
12 V-systemet driver maskinens samtliga funktioner, med undantag för motorns kylfläktar och hydraulsystemets fläktar. De två stora 12 V-batterierna i maskinens bakre högra hörn parallellkopplas för att ge nominellt 12 V. 12 V-motor-generatorn laddar dessa batterier.

24 V-systemet driver motorns kylfläktar och hydraulsystemets fläktar. De två små 12 V-batterierna i maskinens bakre vänstra hörn kopplas i serie att ge nominellt 24 V. 24 V-generatorn laddar dessa batterier.

Bortkopplingsbrytaren för batteriet sitter på maskinens bakre högra sida. Brytaren kan användas för att lossa kraftförsörjning från batterierna under service och underhåll.

## Automatiserad fläktomriktning

Hydraulfläktens hastighet styrs av hydraulvätskans temperatur. Kylarfläktens hastighet styrs av motorkylvätskans temperatur. En omvänd cykel startar automatiskt båda fläktarna när antingen motorkylvätskan eller hydraulvätskan når en viss temperatur. Denna omvända cykel blåser bort skräp från gallren och sänker motorkylvätskans och hydraulvätskans temperatur (Figur 67). Dessutom körs kylarfläktarna bakåt var 21:a minut oavsett kylvätskans temperatur.



Figur 67

g010392

# Arbetstips

## Använda maskinen

- Starta motorn och kör den på HALV TOMGÅNG tills den är uppvärmd. Ställ motorhastighetsknappen i läget för HÖG TOMGÅNG, lyft upp klippenheterna, koppla ur parkeringsbromsen, tryck på gaspedalen för framåtkörning och kör försiktigt till en öppen plats.
- Öva på att köra framåt och backa samt starta och stanna maskinen. Stanna maskinen genom att ta bort foten från gaspedalen och låta pedalen återgå till NEUTRALLÄGE, eller trampa ned backningspedalen.

**Obs:** När du kör nedför en sluttning med maskinen kan du behöva använda backningspedalen för att stanna.

- Öva på att köra runt hinder med klippenheterna uppe respektive nere. Var försiktig när du kör i trånga utrymmen, så att du inte skadar maskinen eller klippenheterna.
- Kör alltid långsamt på ojämnt underlag.
- Om det finns ett hinder i vägen lyfter du klippenheterna så att du kan klippa runt hindret.
- När du transporterar maskinen från ett arbetsområde till ett annat ska kraftuttaget kopplas ur, klippenheterna höjas upp helt och hållet, reglaget för klippning/transport föras till TRANSPORTLÄGET, transportspärrarna aktiveras och gasreglaget föras till det SNABBA läget.

## Ändra klippmönster

Byt klippmönster ofta för att undvika ett dåligt klippresultat till följd av upprepade klippning i en och samma riktning.

## Motviktssystemets funktion

Motviktssystemet bibehåller det hydrauliska baktrycket på klippenhetens lyftcylindrar. Detta tryck förbättrar drivkraften genom att klippenhetens vikt överförs till gräsklipparens drivhjul. Motviktstrycket har ställts in på fabriken för optimal jämvikt mellan klippresultat och dragkraft vid de flesta gräsförhållanden.

Om du minskar motviktsinställningen kan du få en stabilare klippenhet, men dragkraften kan minska. Om du ökar motviktsinställningen kan dragkraften öka, men klippresultatet kan bli sämre. Mer information om hur du justerar motviktstrycket finns i *servicehandboken* till traktorenheten.

## Lösa problem med klippresultatet

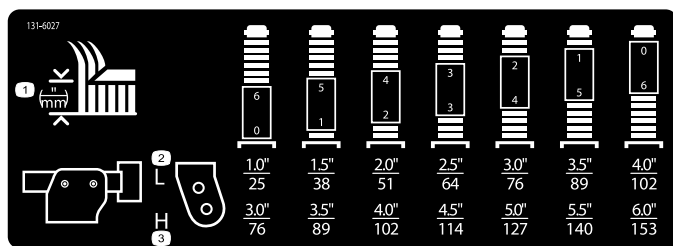
Se felsökningsguiden för klippresultatsproblem på [www.Toro.com](http://www.Toro.com).

## Använda rätt klippmetoder

- Börja klippningen genom att koppla in klippenheterna och därefter köra långsamt mot det område som ska klippas.
- Om du vill klippa vissa områden i ett randigt mönster med räta linjer letar du reda på ett träd eller något annat föremål längre bort och kör rakt emot det.
- Gör en droppformad sväng för att snabbt komma i läge för nästa klippsträcka så snart de främre klippenheterna når klippområdets kant.
- Samlarskärmar som skruvas fast finns tillgängliga för klippenheterna. Samlarskärmar fungerar utmärkt om du underhåller gräset regelbundet så att inte mer än 2,5 cm avlägsnas vid varje klippning. Om för mycket av gräsets längd klipps av när samlarskärmar är monterade kan slutresultatet efter klippning försämrats och behovet av större motoreffekt märkas. Samlarskärmar fungerar även bra till att sönderdela löv på hösten.

## Välja rätt klipphöjd

Klipp av cirka en tredjedel av grässtrået vid gräsklippning. Vid klippning av ovanligt frodigt och tätt gräs kan det vara nödvändigt att höja klipphöjdsinställningen ytterligare ett steg (Figur 68).



g031395  
g031395

Figur 68

## Justera klippdäckets lutning

Klippdäckets lutning är skillnaden i klipphöjd mellan knivplanetets främre del och knivplanetets bakre del. Använd en knivlutning på 7,6 mm. En lutning på mer än 7,6 mm leder till minskat effektbehov, större gräsklipp och sämre klippkvalitet. En lutning på mindre än 7,6 mm medför ökat effektbehov, mindre gräsklipp och bättre klippkvalitet.

## Maximera luftkonditioneringens prestanda

- Begränsa solens påverkan genom att parkera maskinen i skugga. Lämna dörrarna öppna i direkt solljus.
- Kontrollera att luftkonditioneringsfiltret är rent.
- Kontrollera att luftkonditioneringens kondensorflänsar är rena.
- Kör luftkonditioneringens fläkt på halvfart.
- Kontrollera att tätningen mellan taket och takklädseln är hel och åtgärda den vid behov.
- Mät lufttemperaturen vid den främre mittenventilen i takklädseln. Den ska vanligtvis ligga på 10 °C eller kallare.
- Se *servicehandboken* för mer information.

## Efter körning

### Allmän säkerhet

- Stäng av motorn, ta ut nyckeln och vänta tills alla rörliga delar har stannat innan du kliver ur förarsätet. Låt maskinen svalna innan du utför service, justerar, rengör eller ställer den i förvar.
- Ta bort gräs och skräp från klippenheterna, ljuddämparna och motorrummet för att undvika eldsvåda. Torka upp eventuellt olje- eller bränslespill.
- Om klippenheterna är i transportläget ska du använda det positiva låset (om så utrustad) innan du lämnar maskinen utan uppsikt.
- Låt motorn svalna innan maskinen ställs undan i ett slutet utrymme.
- Ta ut nyckeln och stäng av bränsletillförseln (i förekommande fall) vid förvaring och transport.
- Förvara aldrig maskinen eller bränslebehållaren i närheten av en öppen låga, gnista eller tändlåga, t.ex. på en varmvattenberedare eller någon annan anordning.
- Underhåll och rengör säkerhetsbälten vid behov

## Information om ljudlarmet

**Obs:** Detta alarm är till för att förhindra att batteriet laddas ur.

Ett larm ljuder när följande tillstånd föreligger:

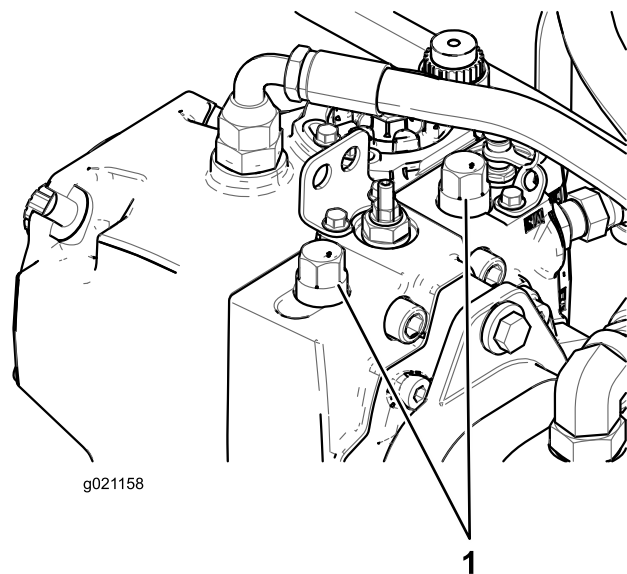
- Motorn stängs av.
- Nyckeln är i kör läget.
- Föraren sitter inte i sätet.

## Knuffa eller bogsera maskinen

**Viktigt:** Knuffa eller bogsera inte maskinen snabbare än 3–4,8 km/h. Om maskinen knuffas eller bogseras snabbare kan transmissionen skadas.

Förbikopplingsventilen måste alltid vara öppen när maskinen knuffas eller bogseras.

1. Öppna motorhuven och lokalisera förbikopplingsventilerna på pumpen.



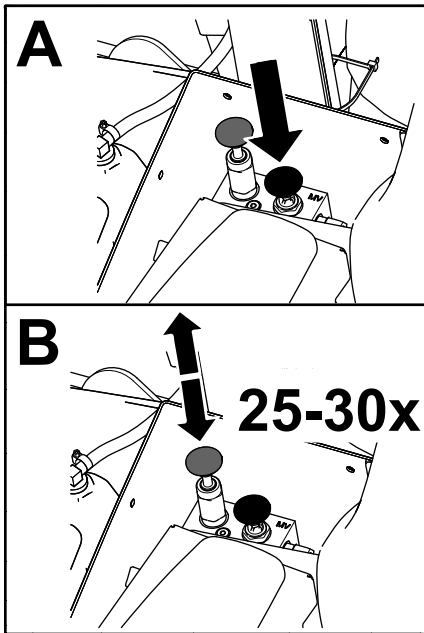
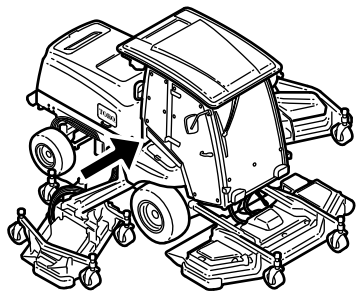
Figur 69

1. Förbikopplingsventil (2)

---

2. Lossa båda bogserventilerna på den hydrostatiska transmissionen.
3. Vrid varje ventil tre varv moturs för att öppna ventilen och låta vätskan avledas internt.
4. Släpp upp den automatiska parkeringsbromsen manuellt med hjälp av förbikopplingsventilen och kolven enligt [Figur 70](#).



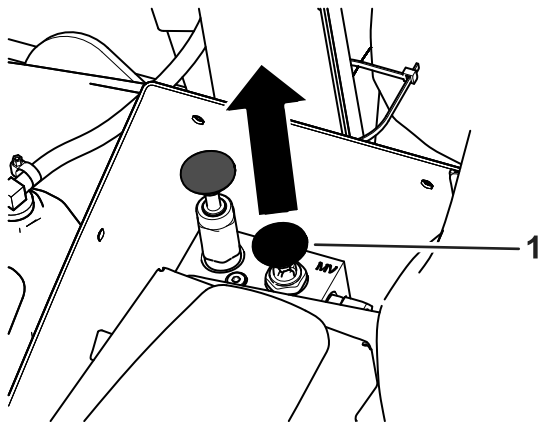


Figur 70

g311881

5. Knuffa eller bogsera maskinen.
6. Sluta knuffa eller bogsera maskinen och stäng förbikopplingsventilen. Dra åt ventilen till 70 Nm.

**Obs:** Parkeringsbromsens manuella urkoppling återställs automatiskt när motorn startas eller handtaget för förbikopplingsventilen dras upp.



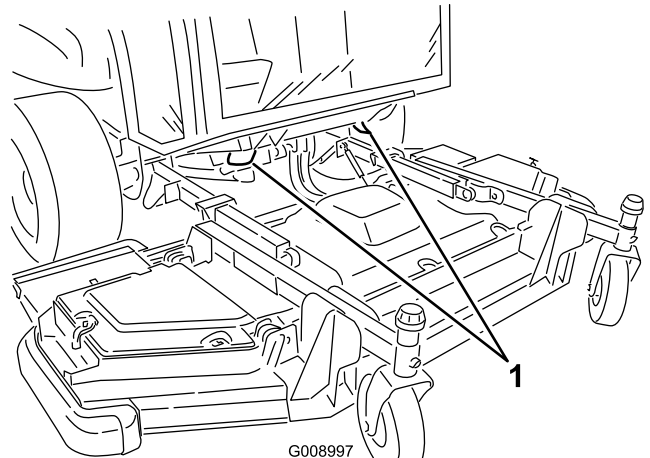
Figur 71

g311880

1. Handtag för förbikopplingsventil

## Identifiera fästpunkterna

Framtill på maskinen – under förarplattformens främre del (Figur 72)



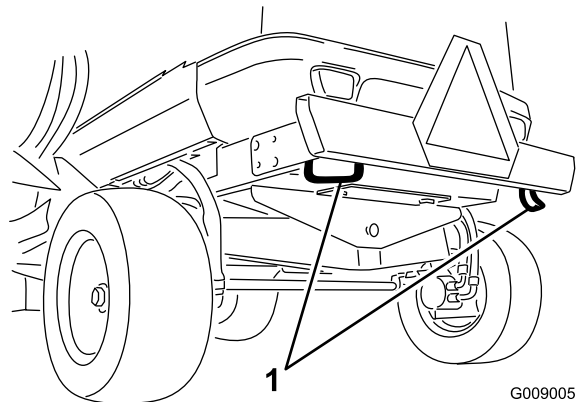
G008997

g008997

Figur 72

1. Främre fästpunkter

Baktill på maskinen – på stötdämparen (Figur 73)



G009005

g009005

Figur 73

1. Bakre fästpunkter

## Transportera maskinen

- Ta ut nyckeln och stäng av bränsletillförseln (i förekommande fall) vid förvaring och transport.
- Var försiktig när du lastar på eller av maskinen från en släpvagn eller lastbil.
- Använd ramper i fullbredd när du lastar maskinen på en släpvagn eller lastbil.
- Bind fast maskinen så att den sitter säkert.

# Underhåll

**Obs:** Vänster och höger sida på maskinen är lika med förarens vänstra respektive högra sida vid normal körning.

**Viktigt:** Ytterligare information om underhållsrutiner finns i bruksanvisningen till motorn.

**Viktigt:** Om du utför maskinunderhåll och kör motorn med ett avgasrör ska inställningen för spärrad regenerering vara PA. Se [Ställa in Inhibit Regen \(spärra regenerering\) \(sida 45\)](#).

## Säkerhet vid underhåll

- Innan du kliver ur förarsätet ska du göra följande:
  - Ställ maskinen på ett plant underlag.
  - Koppla ur kraftuttaget och sänk ner redskapen.
  - Koppla in parkeringsbromsen.
  - Stäng av motorn och ta ut nyckeln.
  - Vänta tills alla rörliga delar har stannat.
- Om du lämnar nyckeln i tändningslåset kan någon råka starta motorn av misstag och skada dig eller någon annan person allvarligt. Ta ut nyckeln ur tändningslåset innan du utför något underhåll.
- Låt maskinens komponenter svalna innan du utför underhåll.
- Om klippenheterna är i transportläget ska du använda det positiva låset (i förekommande fall) innan du lämnar maskinen utan uppsikt.
- Utför om möjligt inget underhåll på maskinen medan motorn är igång. Håll dig på avstånd från rörliga delar.
- Stötta upp maskinen med pallbockar när du arbetar under maskinen.
- Lätta försiktigt på trycket i komponenter med lagrad energi.
- Håll alla maskindelar i gott bruksskick och samtliga beslag åtdragna, i synnerhet knivens fästelement.
- Byt ut alla slitna eller skadade dekaler.
- Använd endast originalreservdelar och tillbehör från Toro för att garantera en säker, optimal prestanda för maskinen. Det kan vara farligt att använda reservdelar från andra tillverkare och det kan göra produktgarantin ogiltig.

## Rekommenderat underhåll

Underhållsintervall	Underhållsförfarande
Efter de första 10 timmarna	<ul style="list-style-type: none"><li>Kontrollera hjulmuttrarna.</li><li>Kontrollera 24 V-generatorremmen och luftkonditioneringens kompressorrem</li><li>Kontrollera knivskruvens åtdragningsmoment.</li></ul>
Efter de första 50 timmarna	<ul style="list-style-type: none"><li>Kontrollera 12 V-generatorremmen.</li></ul>
Varje användning eller dagligen	<ul style="list-style-type: none"><li>Kontrollera däcktrycket.</li><li>Kontrollera knivens stopptid.</li><li>Kontrollera oljenivån i motorn.</li><li>Töm vattenseparatorn.</li><li>Kontrollera kylvätskenivån i expansionstanken.</li><li>Ta bort skräp från hydraulvätskekylarelementet och kylarelementet med tryckluft.</li><li>Kontrollera hydraulvätskenivån.</li><li>Kontrollera gräsklipparknivens tillstånd.</li><li>Kontrollera säkerhetssystemet.</li><li>Rengör maskinen.</li><li>Underhåll och rengör säkerhetsbältet.</li></ul>
Var 50:e timme	<ul style="list-style-type: none"><li>Smörj alla smörjnipplar.</li><li>Avlägsna luftrenarkåpan och filtret och ta bort allt skräp. Ta inte bort filtret.</li><li>Kontrollera batteriets tillstånd.</li><li>Inspektera knivdrivremmarna.</li><li>Kontrollera knivskruvens åtdragningsmoment.</li><li>Ta bort allt skräp och alla beläggningar från motorrummet, kylaren och oljekylaren.</li></ul>
Var 100:e timme	<ul style="list-style-type: none"><li>Inspektera kylsystemets slangar.</li></ul>

<b>Underhållsintervall</b>	<b>Underhållsförfarande</b>
Var 250:e timme	<ul style="list-style-type: none"> <li>• Kontrollera hjulmuttrarna.</li> <li>• Kontrollera och rengör filterelementen för luftrenaren. Byt ut om den är skadad.</li> <li>• Kontrollera hela luftintagssystemet och leta efter läckor, skador eller lösa slangklämmor.</li> <li>• Kontrollera 12 V-generatorremmens spänning.</li> <li>• Rengör hyttens luftfilter. Byt ut dem om de är trasiga eller mycket smutsiga.</li> <li>• Rengör luftkonditioneringsenheten (oftare vid mycket dammiga och smutsiga förhållanden).</li> </ul>
Var 400:e timme	<ul style="list-style-type: none"> <li>• Kontrollera bränsleledningar och anslutningar.</li> <li>• Byt ut filtret i bränsle-/vattenseparatorn.</li> </ul>
Var 500:e timme	<ul style="list-style-type: none"> <li>• Byt ut filterelementen för luftrenaren.</li> <li>• Byt motoroljan och motoroljefiltret.</li> <li>• Byt ut bränslefilterinsatsen.</li> <li>• Kontrollera klippenheternas svänghjul.</li> </ul>
Var 800:e timme	<ul style="list-style-type: none"> <li>• Töm och rengör bränsletanken.</li> <li>• Om du inte använder den rekommenderade hydraulvätskan eller om du någonsin har fyllt tanken med en alternativ vätska byter du ut hydraulvätskan.</li> <li>• Om du inte använder den rekommenderade hydraulvätskan eller om du någonsin har fyllt tanken med en alternativ vätska byter du ut hydraulfiltret (tidigare om serviceintervallsindikatorn är i det röda området).</li> </ul>
Var 1000:e timme	<ul style="list-style-type: none"> <li>• Kontrollera och justera insugnings- och avgasventilspelet.</li> <li>• Kalibrera gaspedalen.</li> <li>• Kontrollera bakhjulens skränkning.</li> <li>• Kontrollera spänningen av 24 V-generatorremmen och luftkonditionerings kompressorrem</li> <li>• Byt ut knivdrivremmarna.</li> <li>• Om du använder den rekommenderade hydraulvätskan byter du ut hydraulfiltret (tidigare om serviceintervallsindikatorn befinner sig i det röda området).</li> </ul>
Var 1500:e timme	<ul style="list-style-type: none"> <li>• Rengör motorns EGR-kylare.</li> <li>• Undersök vevhusets ventilatorsystem.</li> </ul>
Var 2000:e timme	<ul style="list-style-type: none"> <li>• Kontrollera och byt ut bränsleslangarna och kylvätskeslangarna.</li> <li>• Slipa eller justera motorns insugs- och utblåsventiler (vid behov).</li> <li>• Spola motorns kylsystem och byt ut vätskan.</li> <li>• Om du använder den rekommenderade hydraulvätskan byter du ut hydraulvätskan.</li> </ul>
Var 3000:e timme	<ul style="list-style-type: none"> <li>• Inspektera och rengör (vid behov) de utsläpps begränsande komponenterna och turboladdaren.</li> <li>• Kontrollera och rengör bränsleinsprutarna.</li> </ul>
Var 6000:e timme	<ul style="list-style-type: none"> <li>• Ta isär, rengör och sätt ihop sotfiltret i dieselpartikelfiltret, eller rengör sotfiltret, om motorfel SPN 3720 FMI 16, SPN 3720 FMI 0 eller SPN 3720 FMI 16 visas i InfoCenter.</li> </ul>
Före förvaring	<ul style="list-style-type: none"> <li>• Töm och rengör bränsletanken.</li> </ul>
Vartannat år	<ul style="list-style-type: none"> <li>• Töm och spola hydraultanken.</li> <li>• Byt ut rörliga slangar.</li> </ul>

# Kontrollista för dagligt underhåll

Kopiera sidan och använd den regelbundet.

Kontrollpunkt	Vecka:						
	Måndag	Tisdag	Onsdag	Torsdag	Fredag	Lördag	Söndag
Kontrollera att säkerhetssystemet fungerar.							
Kontrollera bromsens funktion.							
Kontrollera oljenivån i motorn.							
Kontrollera vätskenivån i kylsystemet.							
Töm vatten-/bränsleseparatorn.							
Kontrollera luftfiltret, dammkåpan och luftningsventilen.							
Undersök ovanliga motorljud. <sup>1</sup>							
Undersök om det finns skräp i kylargallret och hydrauloljekylarens galler och blås ut med komprimerad luft.							
Kontrollera om det finns missljud vid körning/användning.							
Kontrollera vätskenivån i hydraulsystemet.							
Kontrollera att det inte finns skador på hydraulslangarna.							
Kontrollera att systemet inte har några oljeläckor.							
Kontrollera bränslenivån.							
Kontrollera däckens och svänghjulens tryck.							
Kontrollera instrumentfunktionen.							
Kontrollera klipphöjdsinställningen.							
Smörj alla smörjniplarna. <sup>2</sup>							
Rengör maskinen.							
Bättra på skadad lack.							

<sup>1</sup>Undersök glödstift, insprutningsmunstycken och motorluftfiltren om motorn är svårstartad, om den avger överdrivet mycket rök eller vid ojämn gång.

<sup>2</sup> Omedelbart **efter varje** tvätt, oavsett intervallet i listan.

## Anteckningar om särskilda problem

Kontrollen utförd av:		
Artikel	Datum	Information

## Förberedelser för underhåll

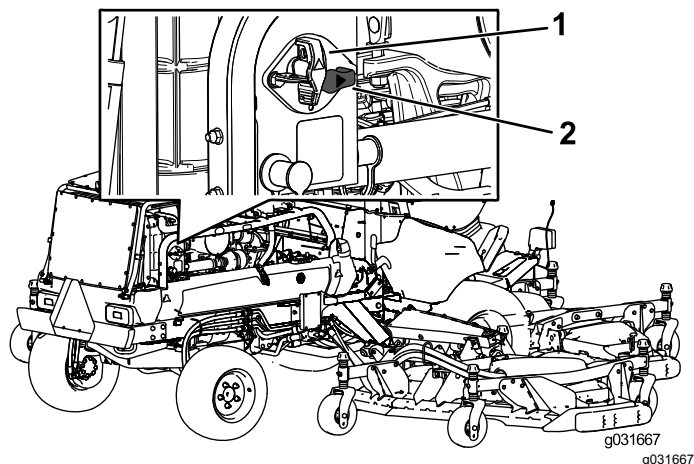
### Använda bortkopplingsbrytaren för batteriet

Öppna motorhuven för att komma åt bortkopplingsbrytaren för batteriet.

Vrid bortkopplingsbrytaren för batteriet till det PÅSLAGNA läget eller det AVSTÄNGDA läget för att göra följande:

- Vrid bortkopplingsbrytaren för batteriet medurs till det PÅSLAGNA läget (Figur 74) för att koppla in elektriciteten för maskinen.
- Vrid bortkopplingsbrytaren för batteriet moturs till det AVSTÄNGDA läget (Figur 74) för att koppla från elektriciteten för maskinen.

**Viktigt:** Vrid inte bortkopplingsbrytaren för batteriet till det AVSTÄNGDA läget när motorn är igång. Kontrollera att maskinen är avstängd innan du vrider bortkopplingsbrytaren för batteriet till det AVSTÄNGDA läget, eftersom kan du skada motorn och/eller maskinen.



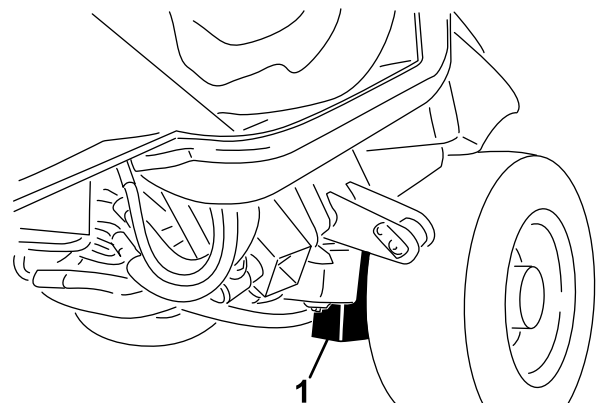
Figur 74

1. Bortkopplingsbrytare för batteri (AVSTÄNGT läge)
2. Bortkopplingsbrytare för batteri (PÅSLAGET läge)

## Höja maskinen

Använd följande punkter när maskinen hissas upp med domkraft:

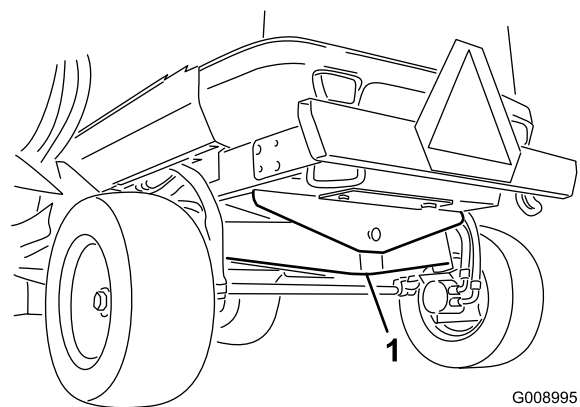
**Framtill på maskinen** – på ramen, på insidan av respektive drivhjul (Figur 75)



Figur 75

1. Främre domkraftspunkt (2)

**Baktill på maskinen** – mitt på axeln (Figur 76)



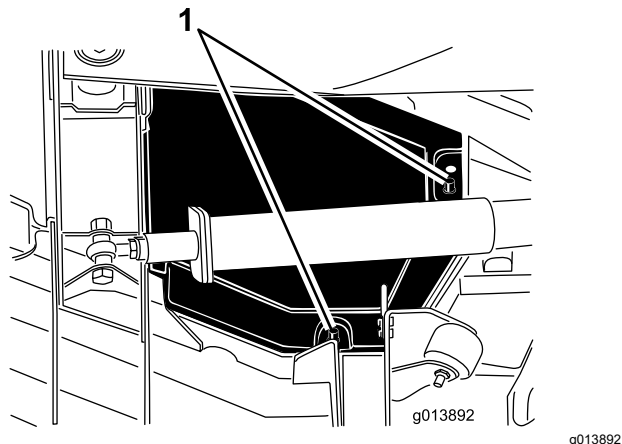
Figur 76

1. Bakre domkraftspunkt

# Demontera och montera de inre vingdäcksskydden

## Demontera de inre vingdäcksskydden

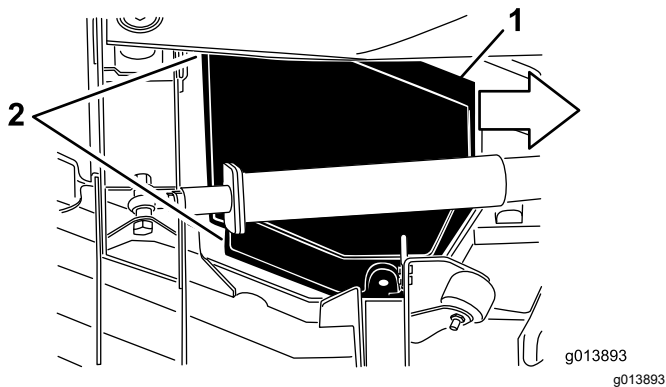
1. Sänk ned vingdäcken på en plan yta.
2. Lösgör spärrarna till skyddet.
3. Ta bort den skruv som håller fast remkåpan (i förekommande fall).
4. Lyft de bakre och inre kanterna på skyddet från monteringsstolparna (Figur 77).



Figur 77

1. Monteringsstolpar

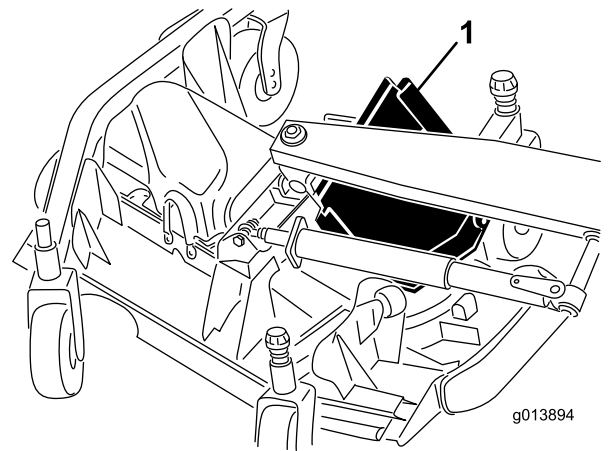
5. Skjut kåpan cirka 2,5 cm mot traktorenheten för att få loss kåpans yttre kant från klippdäcket (Figur 78).



Figur 78

1. Skjut skyddet cirka 2,5 cm inåt.
2. Lossa dessa kanter på skyddet.

6. Lyft upp framkanten och ta bort den genom att föra den mellan lyftarmen och valsen (Figur 79).



Figur 79

1. Skjut ut skyddet mellan lyftarmen och valsen.

## Montera de inre vingdäcksskydden

1. Sänk ned vingdäcken på en plan yta.
2. Skjut skyddet på plats genom att föra den bakre kanten mellan lyftarmen och valsen.
3. För ytterkanten under det främre och bakre fästet på däcket samtidigt som du skjuter skyddet bort från traktorn.
4. Passa in däckmonteringsstolparna med hålen på skyddet och sänk ned skyddet på plats.
5. Montera bulten som fäster bältskyddet (om det finns ett sådant).
6. Haka i spärren på däckskyddet.

# Smörjning

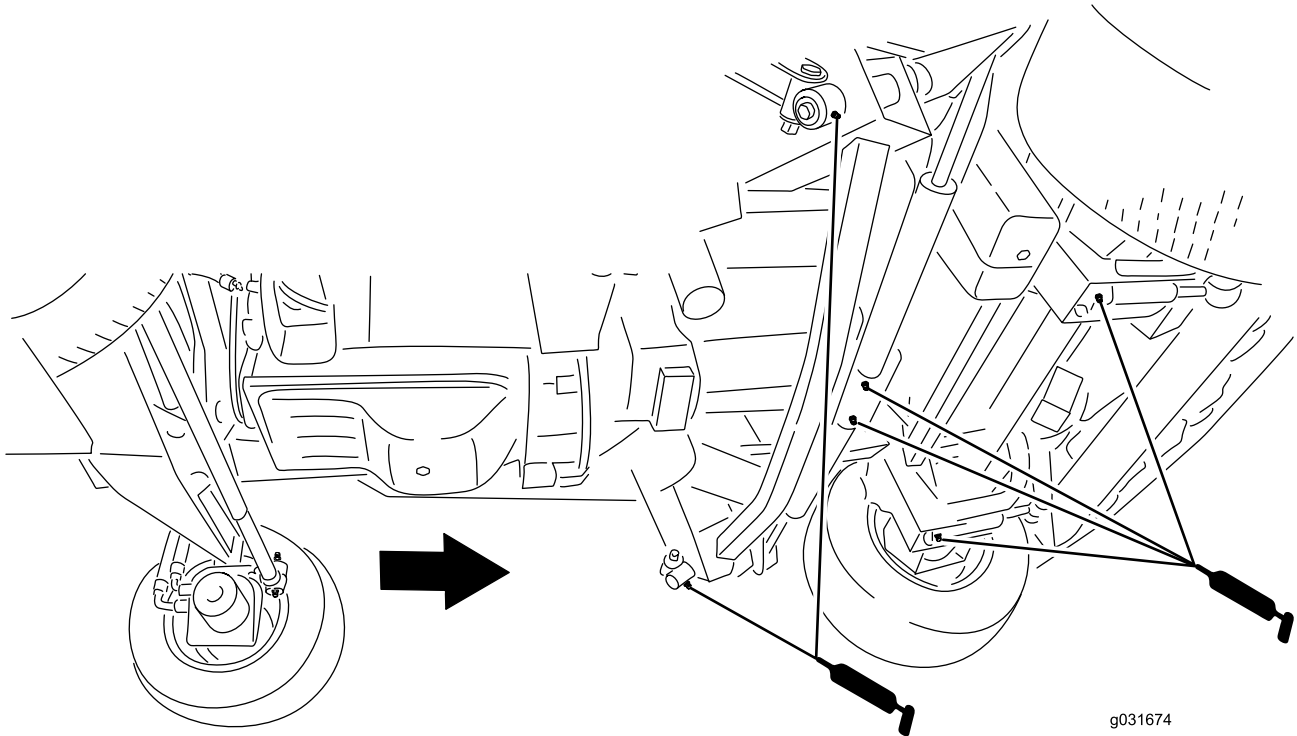
## Smörja lagren och bussningarna

**Serviceintervall:** Var 50:e timme—Smörj alla smörjnipllar.

Maskinen har smörjnipllar som måste smörjas regelbundet med fett nr 2 på litiumbas. Smörj även maskinen omedelbart efter varje tvätt.

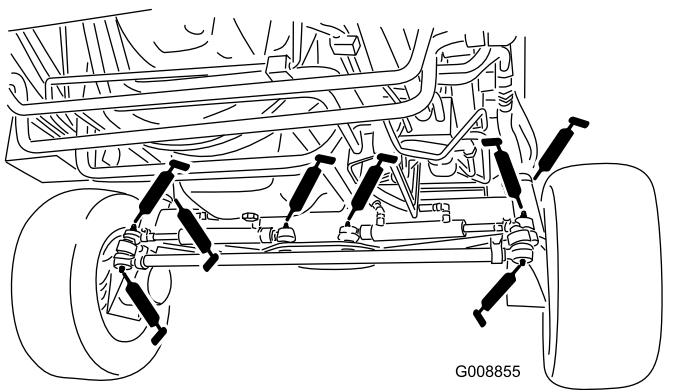
## Traktorenhet

- 2 slagarmar (Figur 80)
- 2 lyftcylindertappar för främre däck (Figur 80)
- 2 lyftcylindertappar för sidodäcket (Figur 80)
- 4 kulleleder för stercylindern (Figur 81)
- 2 kulleleder för dragstängen (Figur 81)
- 2 axeltappsbussningar (Figur 81)
- 1 bakre axeltappsbussning (Figur 82)



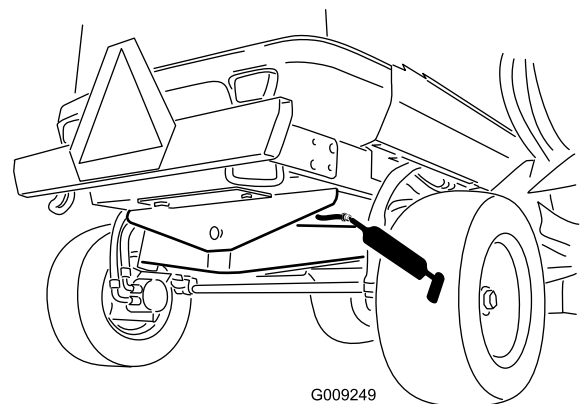
Figur 80

g031674



Figur 81

g008855



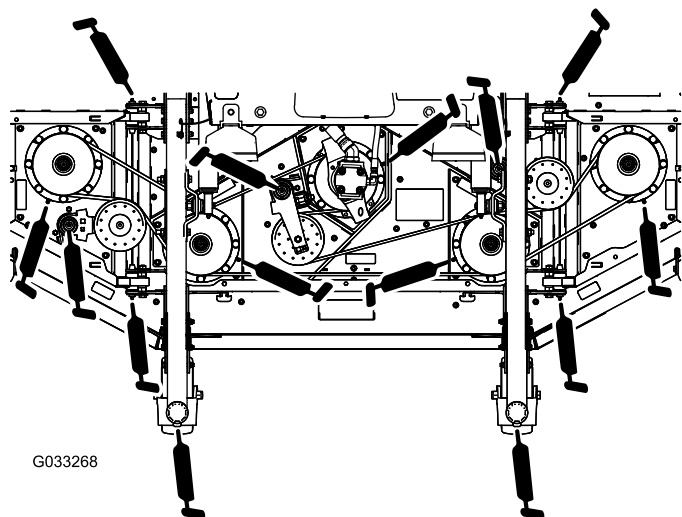
Figur 82

g009249

## Främre klippenhet

- 2 bussningar för hjulgaffelaxeln (Figur 83)

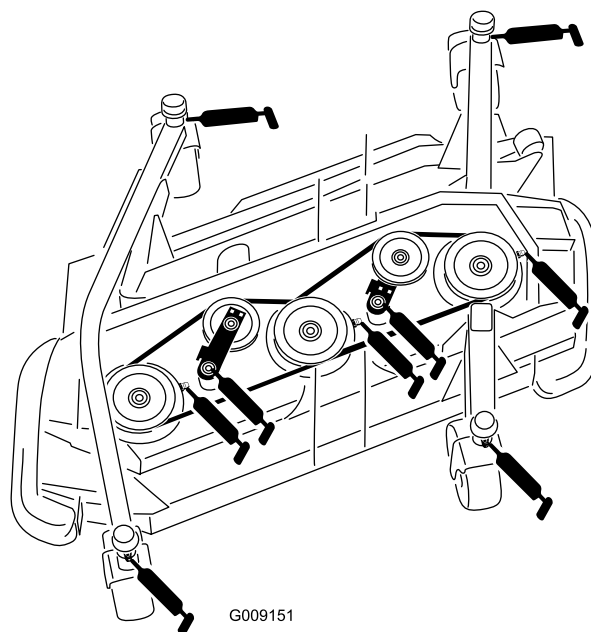
- 5 spindelaxellager (på spindelhuset) enligt [Figur 83](#)
- 3 vridfästesbussningar för mellandrevsarmen (på mellandrevets svängtappsaxel) enligt [Figur 83](#)
- 4 vingfensdäckbussningar (placerade på vingfenans svängtappar) enligt [Figur 83](#)



G033268

g033268

**Figur 83**



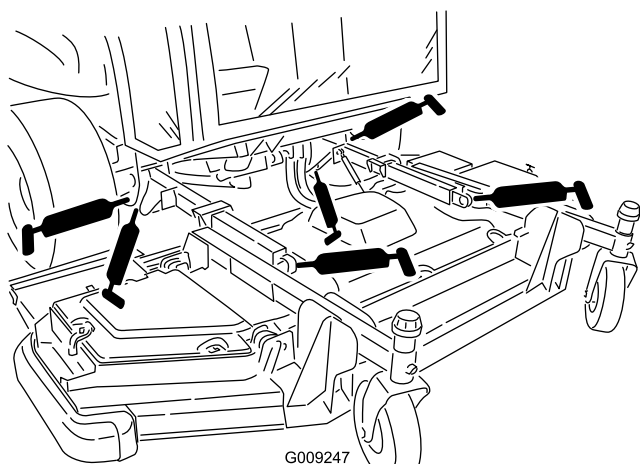
G009151

g009151

**Figur 85**

## Främre lyftanordningar

- 2 lyftarmsbussningar ([Figur 84](#))
- 2 lyftarmskulleleder ([Figur 84](#))
- 2 lyftcylindertappar för främre däck ([Figur 84](#))



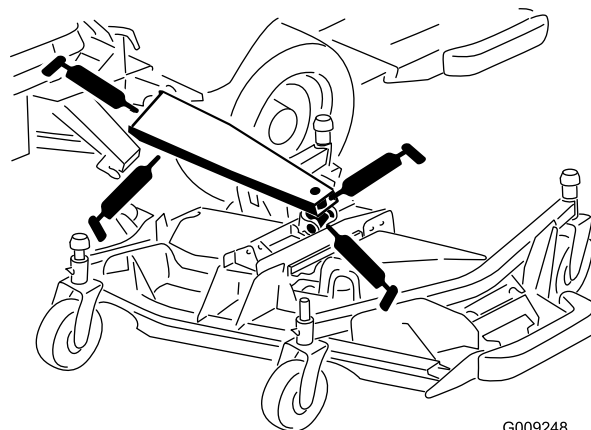
G009247

g009247

**Figur 84**

## Vinglyftanordningar (per vinge)

- 3 huvudlyftarmsbussningar ([Figur 86](#))
- 1 lyftcylinderbussning ([Figur 86](#))



G009248

g009248

**Figur 86**

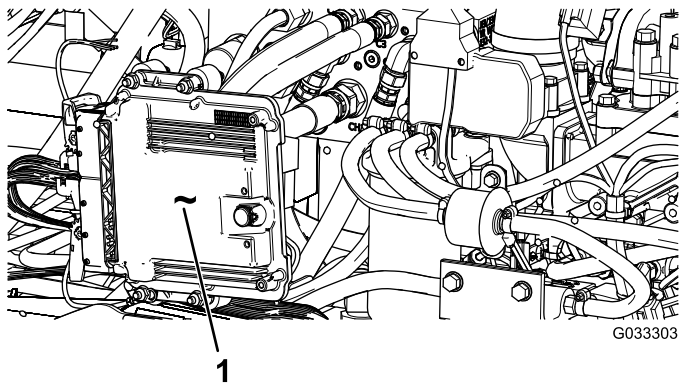
## Vingklippenheter (vardera vinge)

- 4 bussningar för hjulgaffelaxeln ([Figur 85](#))
- 3 lager för spindelaxeln (på spindelhuset) enligt [Figur 85](#)
- 2 vridfästesbussningar för mellandrevsarmen (på mellandrevets svängtappsaxel) enligt [Figur 85](#)



# Motorunderhåll

**Viktigt:** Låt inte motorstyrenheten (ECU) eller elkontakter komma i direkt kontakt med vatten, eftersom detta kan orsaka skador. Se [Figur 87](#) för styrenhetens och de elektriska anslutningarnas placering.



**Figur 87**

På maskinens vänstersida under huven.

1. Motorstyrenheten (ECU)



g021157

g021157

**Figur 88**

## Serva luftrenarkåpan

**Serviceintervall:** Var 50:e timme—Avlägsna luftrenarkåpan och filtret och ta bort allt skräp. Ta inte bort filtret.

Undersök om luftrenarhuset har skador som skulle kunna orsaka en luftläcka. Ett skadat luftrenarhus måste bytas ut.

Rengör luftrenarkåpan ([Figur 89](#)).

## Motorsäkerhet

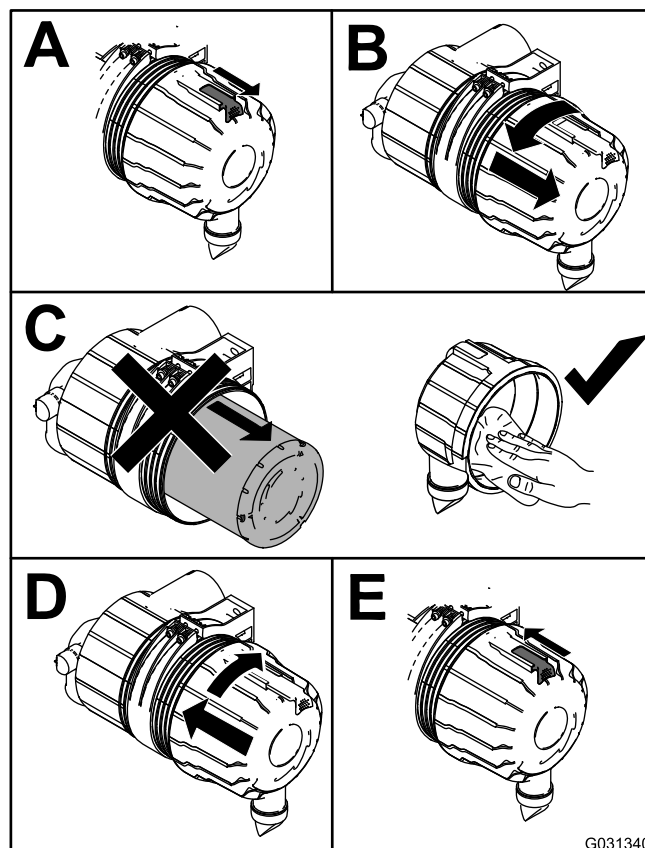
- Stäng av motorn och ta ut nyckeln innan du kontrollerar oljenivån eller fyller på olja i vevhuset.
- Ändra inte varvtalshållarens inställning och övervarva inte motorn.

## Serva luftrenaren

Undersök om luftrenarhuset har några skador som skulle kunna orsaka en luftläcka, och byt ut huset om det är skadat. Undersök hela luftintagssystemet för att se om det finns läckor, skador eller lösa slangklämmor. Kontrollera även att anslutningarna till luftintagsgummislangarna på luftrenaren och turboladdaren är hela.

Serva luftrenarfiltret endast när meddelandet "Check Air Filter" (Kontrollera luftrenarfilter) visas på InfoCenter-displayen ([Figur 88](#)). Om du byter luftfiltret tidigare ökar det risken för att smuts kommer in i motorn när du har avlägsnat filtret.

Försäkra dig om att kåpan sitter som den ska och sluter tätt runt luftrenarhuset.



G031340

**Figur 89**

# Serva luftrenarfiltre/Insatser

**Serviceintervall:** Var 250:e timme—Kontrollera och rengör filterelementen för luftrenaren. Byt ut om den är skadad.

Var 250:e timme—Kontrollera hela luftintagssystemet och leta efter läckor, skador eller lösa slangklämmor.

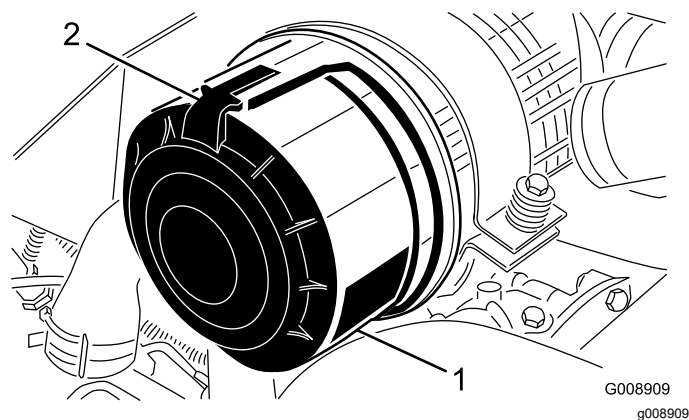
Var 500:e timme—Byt ut filterelementen för luftrenaren.

Maskinens luftintag övervakas kontinuerligt av en luftbegränsningssensor som visar ett meddelande när luftfiltret behöver bytas ut. Byt inte ut insatserna innan detta inträffar.

**Viktigt:** Byt endast ut sekundärfiltret mot ett nytt var tredje gång som huvudfiltret servas. Ta inte bort sekundärinsatsen när du rengör eller byter ut huvudinsatsen. Den inre insatsen hindrar att damm tränger in i motorn när du servar huvudinsatsen.

**Viktigt:** Kör inte motorn utan att en luftrenare har installerats, eftersom främmande material då kan komma in i motorn och skada den.

1. Lossa spärrhakarna som fäster luftrenarkåpan på luftrenarhuset (Figur 90).



Figur 90

1. Luftrenarkåpa
2. Spärrhake till luftrenare

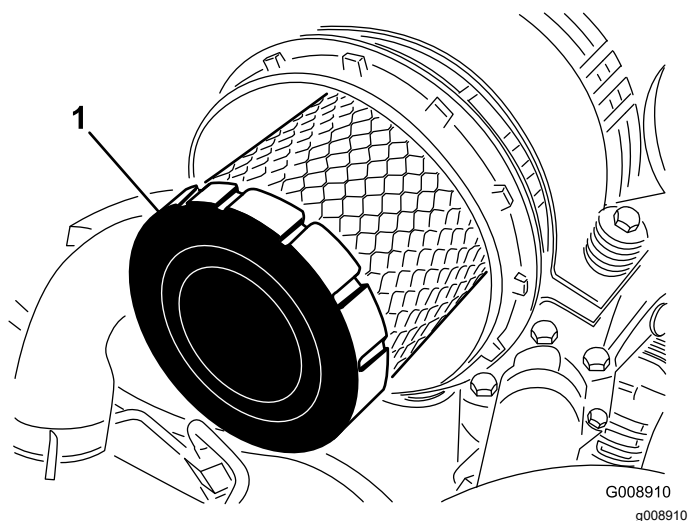
2. Ta bort kåpan från luftrenaren.
3. Använd lågtrycksluft (2,75 bar, ren och torr) innan du tar bort filtret, för att ta bort stora ansamlingar av skräp som har packats mellan huvudfiltrets utsida och skålen.

**Obs:** Undvik att använda högtrycksluft, eftersom den kan tvinga smutsen genom filtret och in i luftintaget. Denna rengöringsprocess förhindrar att det kommer in skräp i luftintaget när huvudfiltret tas bort.

4. Ta bort huvudfiltret (Figur 91).

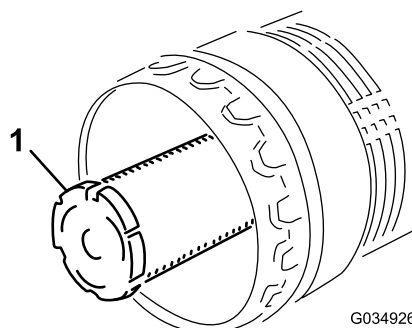
**Obs:** Rengör inte det använda filtret eftersom det då finns risk för att filtret skadas.

**Obs:** Byt ut sekundärfiltret mot ett nytt var tredje gång huvudfiltret servas (Figur 92).



Figur 91

1. Huvudfilter



Figur 92

1. Sekundärfilter

5. Undersök om det nya filtret har några transportsador genom att kontrollera filtrets förseglade ände och själva filtret.

**Viktigt:** Använd inte ett skadat filter.

6. Sätt i det nya filtret genom att trycka på dess yttre kant för att fästa det i skålen.

**Viktigt:** Tryck inte mitt på filtret där det är böjligt, eftersom filtret kan skadas då.

7. Rengör smutsutblåsningens öppning i den avtagbara kåpan.
8. Ta bort gummiutloppsventilen från kåpan, rengör håligheten och byt ut utloppsventilen.
9. Montera kåpan med gummiutloppsventilen i nedåtläge – någonstans mellan läget klockan 5 och klockan 7 sett från änden.

10. Fäst kåpans spärrhakar.

## Serva motoroljan

### Oljespecifikationer

Använd högkvalitativ motorolja med låg askhalt som uppfyller eller överträffar följande specifikationer:

- API-servicekategori CJ-4 eller högre
- ACEA-servicekategori E6
- JASO-servicekategori DH-2

**Viktigt:** Om motorolja av annan typ än API CJ-4 eller högre, ACEA E6 eller JASO DH-2 används kan detta orsaka att dieselpartikelfiltret täpps igen eller att motorn skadas.

Använd motorolja med följande viskositetsgrad:

- Rekommenderad olja: SAE 15W-40 (över -18 °C)
- Alternativ olja: SAE 10W-30 eller 5W-30 (alla temperaturer)

Toro Premium-motorolja med en oljeviskositet på 15W-40 eller 10W-30 kan köpas hos auktoriserade Toro-återförsäljare. Artikelnummer hittar du i *reservdelskatalogen*.

### Kontrollera oljenivån i motorn

**Serviceintervall:** Varje användning eller dagligen

Motorn levereras med olja i vevhuset. Oljenivån måste dock kontrolleras innan och efter motorn startas första gången.

**Viktigt:** Kontrollera motoroljan dagligen.

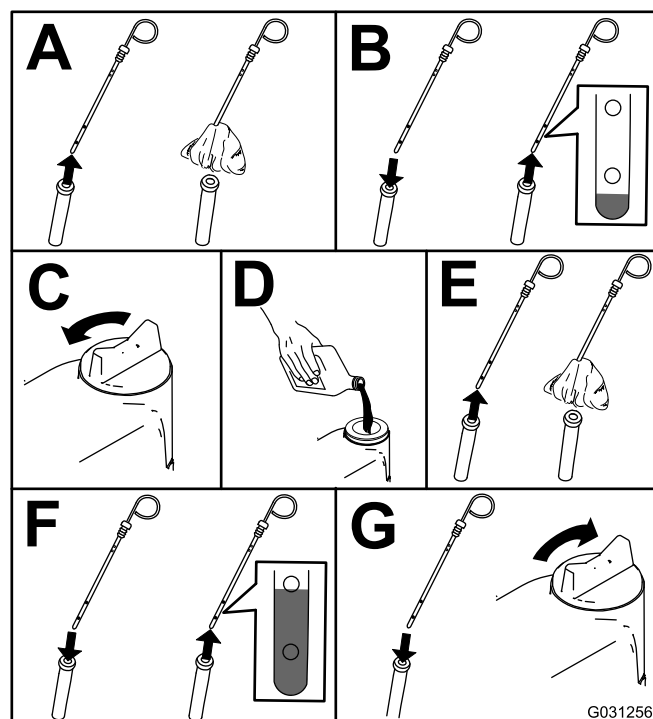
**Om oljenivån är ovanför markeringen Full på oljestickan kan motoroljan vara utspädd med bränsle.**

**Om oljenivån är ovanför markeringen Full ska du byta motoroljan.**

Det är bäst att kontrollera motoroljan när motorn är kall, innan den har startats för dagen. Om motorn redan har varit igång, ska du låta oljan rinna tillbaka ned till sumpen i minst 10 minuter innan du kontrollerar den. Fyll på olja tills nivån når upp till markeringen "Full" på oljestickan om nivån ligger på eller under markeringen "Add". **Fyll inte på för mycket olja i motorn.**

**Viktigt:** Motoroljenivån ska ligga mellan den övre och den nedre markeringen på oljestickan. Motorn kan gå sönder om du kör den med för mycket eller för lite olja.

Kontrollera motoroljenivån, se [Figur 93](#).



Figur 93

**Obs:** När du använder annan olja bör du tappa ut all gammal olja ur vevhuset innan du fyller på ny olja.

### Vevhusvolym

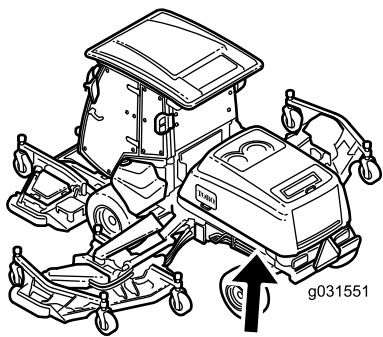
10,4 liter med filtret

### Byta motorolja och motorolfiltret

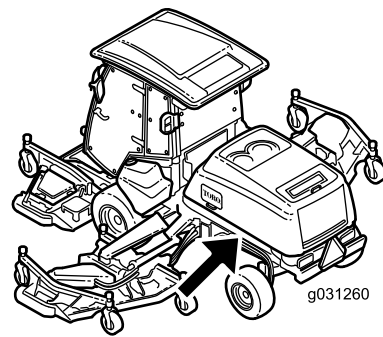
**Serviceintervall:** Var 500:e timme—Byt motoroljan och motorolfiltret.

**Obs:** Byt motoroljan oljefiltret oftare när arbetsförhållandena är extremt dammiga eller sandiga.

1. Starta motorn och låt den gå i fem minuter så att oljan värms upp.
2. Ställ maskinen på ett plant underlag, lägg i parkeringsbromsen, sänk ned klippdäcket, stäng av motorn och ta ut startnyckeln.
3. Byt motoroljan på det sätt som visas i [Figur 94](#).

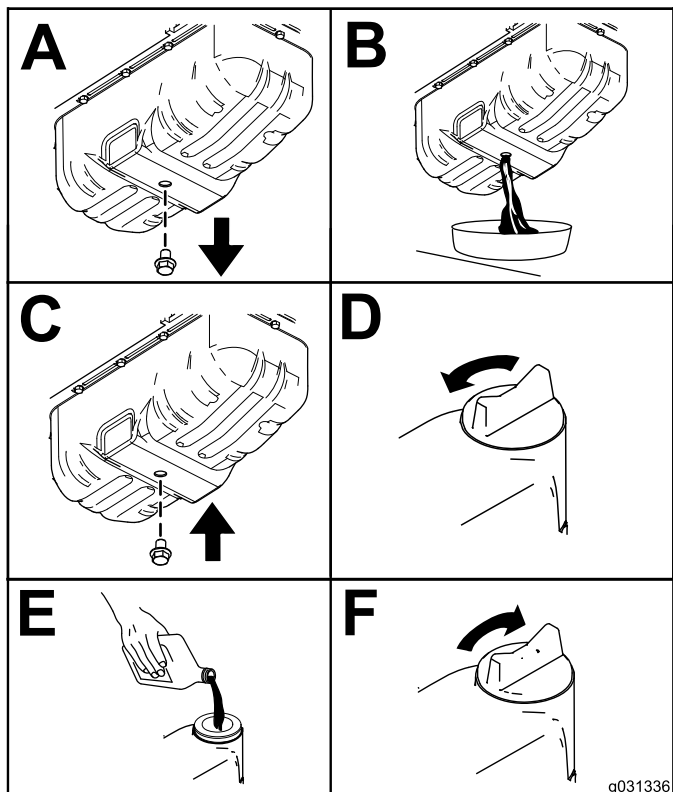


g031551



g031260

g031260

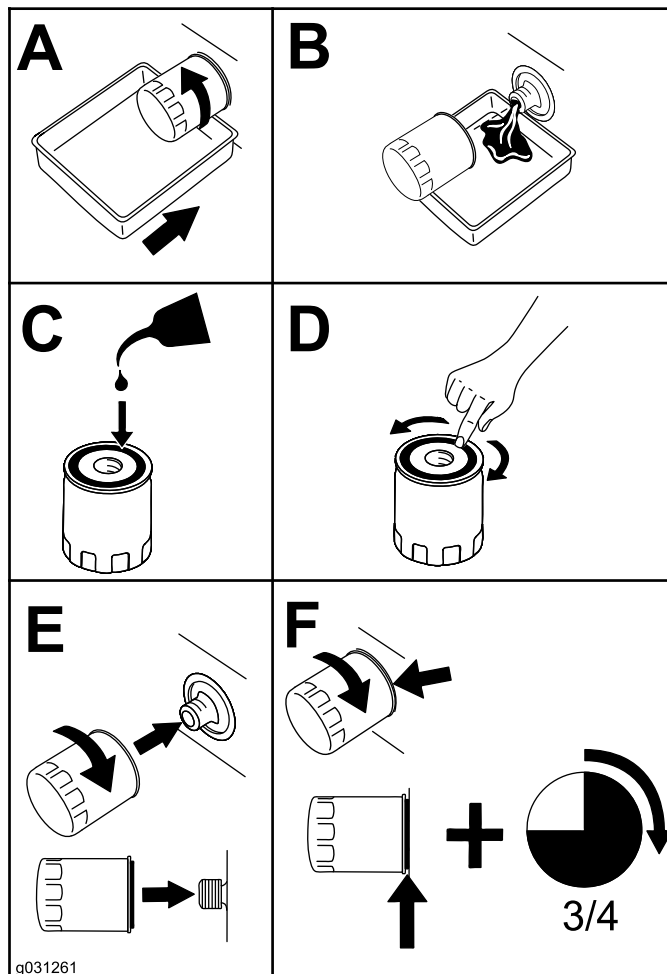


g031336

Figur 94

4. Byt ut motoroljafiltret (Figur 95).

**Obs:** Kontrollera att oljefilterpackningen ligger mot motorn och vrid sedan ytterligare  $\frac{3}{4}$  varv.



g031261

g031261

Figur 95

## Justera motorns ventilspelel.

**Serviceintervall:** Var 1000:e timme

Läs om justeringen i bruksanvisningen till motorn.

## Rengöra motorns EGR-kylare

**Serviceintervall:** Var 1500:e timme

Se motorns bruksanvisning för information om hur du rengör motorns EGR-kylare.

## Undersöka vevhusets ventilatorsystem

**Serviceintervall:** Var 1500:e timme

Se motorns bruksanvisning för information om hur du undersöker vevhusets ventilatorsystem.

## Kontrollera och byta ut bränsleslangar och motorkylvätskans slangar

**Serviceintervall:** Var 2000:e timme/Vartannat år (beroende på vilket som inträffar först)

För information om du kontrollerar och byter bränsleslangarna och motorkylvätskans slangar, se motorns bruksanvisning.

## Slipa eller justera motorns insugs- och utblåsvventiler

**Serviceintervall:** Var 2000:e timme

Se motorns bruksanvisning för information om hur du slipar eller justerar motorns insugs- och utblåsvventiler.

## Inspektera och rengöra de utsläpps begränsande komponenterna och turboladdaren

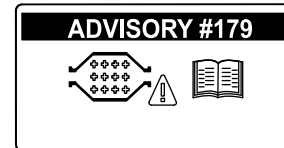
**Serviceintervall:** Var 3000:e timme

Se motorns bruksanvisning för information om att undersöka och rengöra de utsläpps begränsande komponenterna.

## Serva dieseloxyderingskatalysatorn (DOC) och sotfiltret

**Serviceintervall:** Var 6000:e timme eller rengör sotfiltret, om motorfel SPN 3720 FMI 16, SPN 3720 FMI 0 eller SPN 3720 FMI 16 visas i InfoCenter.

- Om systemmeddelande NR 179 visas i InfoCenter är det nästan dags för service av dieseloxyderingskatalysatorn och sotfiltret i dieselpartikelfiltret.



Figur 96

g213865

- Om motorfel CHECK ENGINE SPN 3251 FMI 0 (Kontrollera motor), CHECK ENGINE SPN 3720 FMI 0 (Kontrollera motor) eller CHECK ENGINE SPN 3720 FMI 16 (Kontrollera motor) visas i InfoCenter ([Figur 97](#)) ska du rengöra sotfiltret genom att följa stegen nedan:

**ACTIVE FAULT**  
SPN = 3251  
HIGH  
PRESS ANY KEY

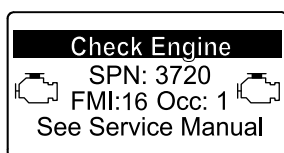


TOTAL ALARMS	1		
SRC	DESCRIPTION	FAIL MODE	
1.	HYDRAULIC		
0x00	ENG HRS - 0	HIGH	FMI - 0
	SPN - 3251		
	OCC CNT - 1		

**ACTIVE FAULT**  
SPN = 3720  
HIGH  
PRESS ANY KEY



TOTAL ALARMS	1		
SRC	DESCRIPTION	FAIL MODE	
1.	HYDRAULIC		
0x00	ENG HRS - 0	HIGH	FMI - 0
	SPN - 3720		
	OCC CNT - 1		



Figur 97

1. I avsnittet om motorn i *servicehandboken* finns information om demontering och montering av dieseloxideringskatalysatorn och sotfiltret i dieselpartikelfiltret.
2. Kontakta en auktoriserad Toro-återförsäljare om du behöver reservdelar eller service av dieseloxideringskatalysatorn och sotfiltret.
3. Kontakta en auktoriserad Toro-återförsäljare för att låta dem återställa motorns styrenhet när du har monterat ett rent dieselpartikelfilter.

## Underhålla bränslesystemet

### Serva bränslesystemet

Serviceintervall: Var 3000:e timme

### Tömma bränsletanken

Serviceintervall: Var 800:e timme—Töm och rengör bränsletanken.

Före förvaring—Töm och rengör bränsletanken.

Utöver vid de angivna serviceintervallen ska tanken tömmas och rengöras om bränslesystemet förorenas eller om du ställer maskinen i förvaring under en längre period. Använd rent bränsle för att spola ur tanken.

### Kontrollera bränsleledningar och anslutningar

Serviceintervall: Var 400:e timme/Årligen (beroende på vilket som inträffar först)

Kontrollera om bränsleledningarna har skadats eller försämrats på något annat sätt, eller om det finns lösa anslutningar.

### Utföra service på vattenseparatorn

Serviceintervall: Varje användning eller dagligen—Töm vattenseparatorn.

Var 400:e timme—Byt ut filtret i bränsle-/vattenseparatorn.

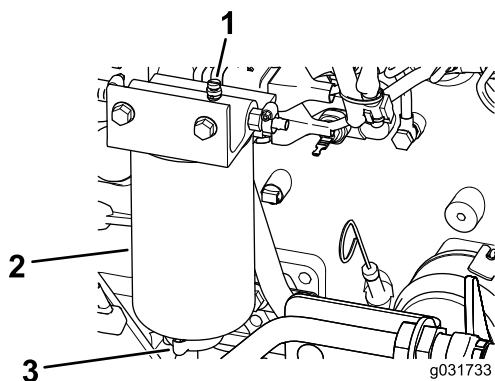
### Tömma vattenseparatorn

1. Placera ett avtappningskärl under filtret.
2. Lossa avtappningsventilen i botten av filtret (Figur 98).

g243500

g243501

g213863



**Figur 98**

- |                           |                   |
|---------------------------|-------------------|
| 1. Avluftarplugg          | 3. Tömningsventil |
| 2. Vattenseparator/filter |                   |

3. Dra åt ventilen efter tömningen.

## Byta ut vattenseparatorinsatsen

1. Sätt en ren behållare under vattenseparatorn.
2. Töm ut lite bränsle genom att lossa avluftarpluggen och öppna tömningsventilen (Figur 98).
3. Rengör området där filterelementet monteras på huvudet.
4. Ta bort filterinsatsen.
5. Stryk på ett lager ren bränsle- eller motorolja på den nya o-ringen och elementets tätning.
6. Montera den nya filterskålen för hand tills packningen kommer i kontakt med filterhuvudet, och dra sedan åt ytterligare ett halvt varv.

**Obs:** Använd inga verktyg.

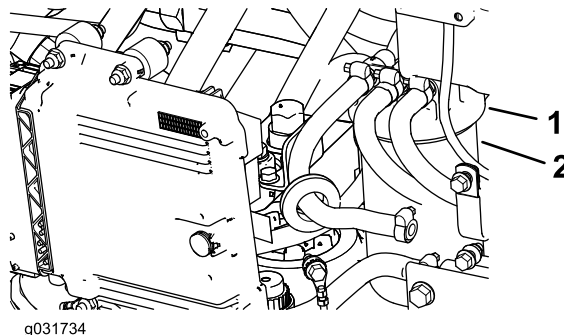
7. Stäng avtappningspluggen.
8. Medan avluftarpluggen fortfarande är lös vrider du tändningsnyckeln till KÖRLÄGET (starta inte motorn) så att den elektriska bränslepumpen kan fylla det nya filtret.
9. När bränsle flyter ur avluftarpluggen ska du stänga avluftarpluggen, starta motorn och kontrollera om det finns några läckor.

**Obs:** Korrigera vid behov medan motorn är avstängd.

## Byta ut bränslefilterinsats

**Serviceintervall:** Var 500:e timme—Byt ut bränslefilterinsatsen.

1. Gör rent området kring bränslefilterhuvudet (Figur 99).



**Figur 99**

- |                       |           |
|-----------------------|-----------|
| 1. Bränslefilterhuvud | 2. Filter |
|-----------------------|-----------|

2. Demontera filtret och rengör filterhuvudets monteringsyta (Figur 99).
3. Smörj filterpackningen med ren motorsmörjolja. Mer information finns i bruksanvisningen till motorn (medföljer maskinen).
4. Montera den torra filterskålen för hand tills packningen kommer i kontakt med filterhuvudet, och vrid den sedan ytterligare ett halvt varv.
5. Vrid tändningsnyckeln till KÖRLÄGET så att den elektriska bränslepumpen kan fylla på bränslefilterskålen.
6. Starta motorn och kontrollera om det finns bränsleläckor kring filterhuvudet.

# Underhålla elsystemet

## Säkerhet för elsystemet

- Koppla bort batteriet innan reparation utförs på maskinen. Lossa minuskabelanslutningen först och pluskabelanslutningen sist. Återanslut pluskabelanslutningen först och minuskabelanslutningen sist.
- Ladda batteriet i ett öppet och välventilerat utrymme, på avstånd från gnistor och öppna lågor. Koppla ur laddaren innan batteriet ansluts eller kopplas bort. Använd skyddskläder och isolerade verktyg.

## Kontrollera batteriets skick

Serviceintervall: Var 50:e timme

**Viktigt:** Lossa minuskabeln från batteriet innan du svetsar något på maskinen, så att inte elsystemet skadas. Koppla även bort motorn, InfoCenter och maskinens styrenheter innan du svetsar på maskinen.

**Obs:** Se till att hålla kabelanslutningarna och hela batterilådan rena, eftersom ett smutsigt batteri långsamt laddas ur. Rengör batteriet genom att tvätta hela lådan med en lösning bestående av natriumbikarbonat och vatten. Skölj med rent vatten. Fetta in batteripoler och kabelskor med smörjfett av typen Grafo 112X (skinover) (Toro artikelnr 505-47) eller vaselin för att förhindra korrosion.

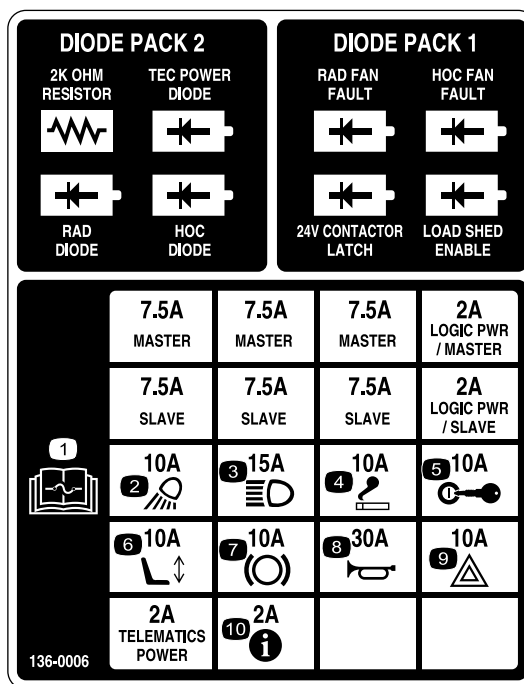
## Leta reda på säkringarna

**Viktigt:** Om du installerar något extra tillbehör på maskinen så är de enda godkända strömkällorna traktorenhetens säkringsblock (Figur 104) och hyttens säkringsblock (Figur 106). Maximalt 10 A får tas ut från respektive källa. Kontakta en auktoriserad Toro-återförsäljare för att få hjälp.

**Obs:** Stäng av motorn och ta ur nyckeln innan du tar bort säkringarna.

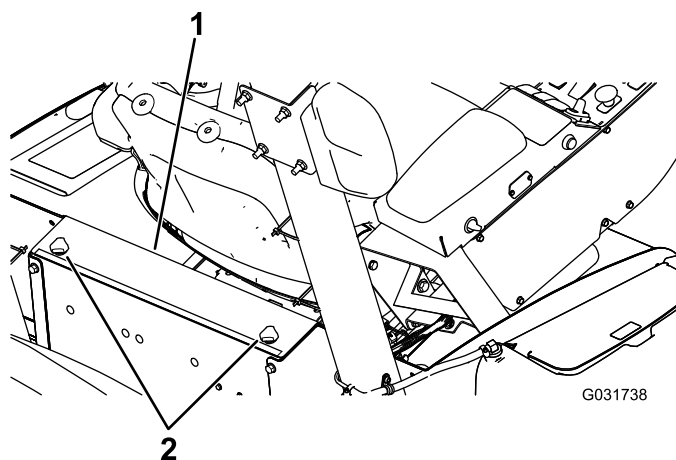
Traktorenhetens säkringar (Figur 100) sitter i elcentralkonsolen bakom sätet (Figur 101).

Ytterligare säkringar till traktorenheten (Figur 102) sitter på maskinens bakre högra sida (Figur 103).



Figur 100

decal136-0006



Figur 101

g031738

1. Elcentralkonsol

2. Vred

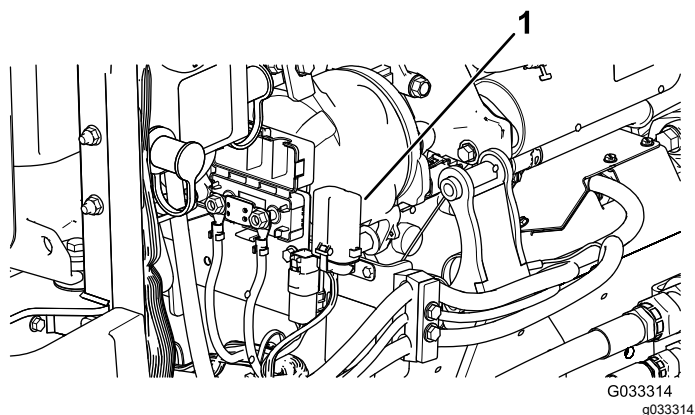


Figur 102

G033312

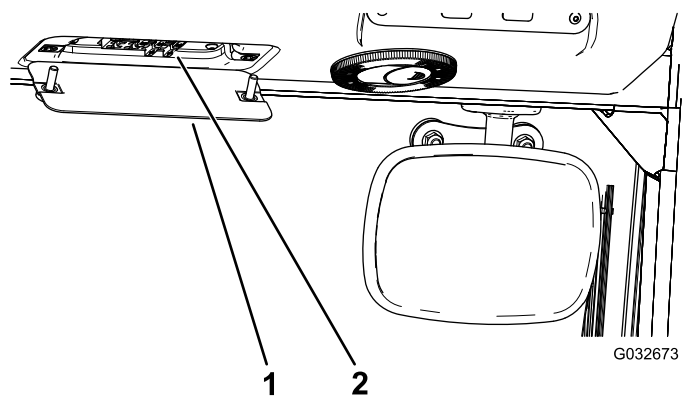
g033312





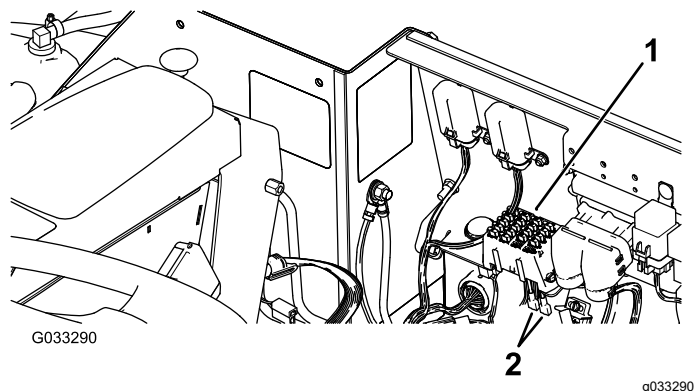
Figur 103

1. Säkringsblock



Figur 106

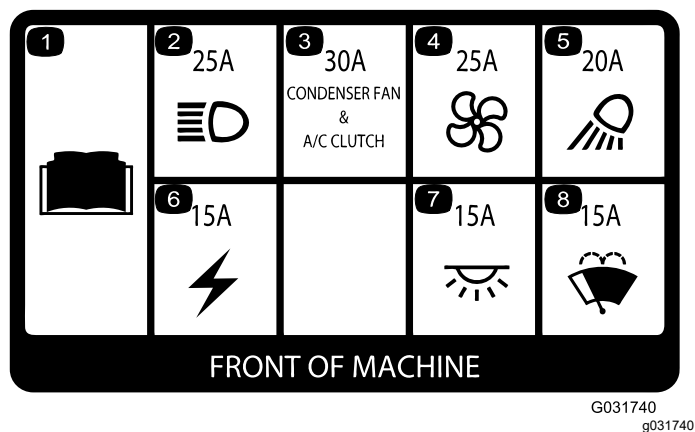
1. Säkringsdosa i hytten
2. Säkringar



Figur 104

1. Säkringsblock
2. Strömledningar

Hyttsäkringarna (Figur 105) sitter i säkringsdosen i hyttens takklädsel (Figur 106).



Figur 105

## Ladda batterierna

### ⚠ VARNING

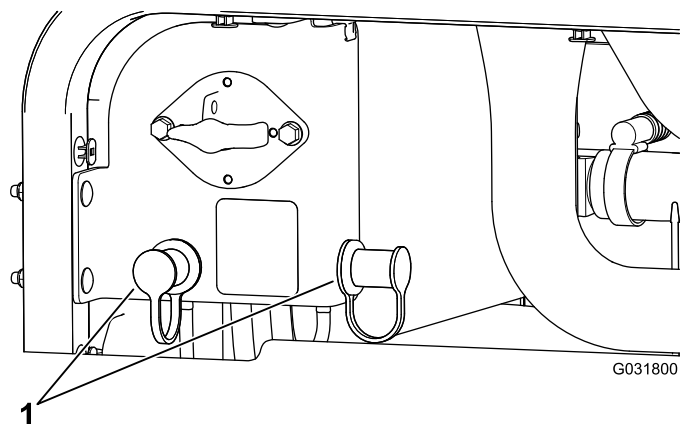
När batterierna laddas bildas explosiva gaser.

Rök inte nära batteriet och håll batterierna borta från gnistor och lågor.

**Obs:** Detta förfarande är avsett för laddning av 12 V-systemet.

**Viktigt:** Håll batterierna fulladdade. Detta är särskilt viktigt för att batteriet inte ska skadas när temperaturen är under 0 °C.

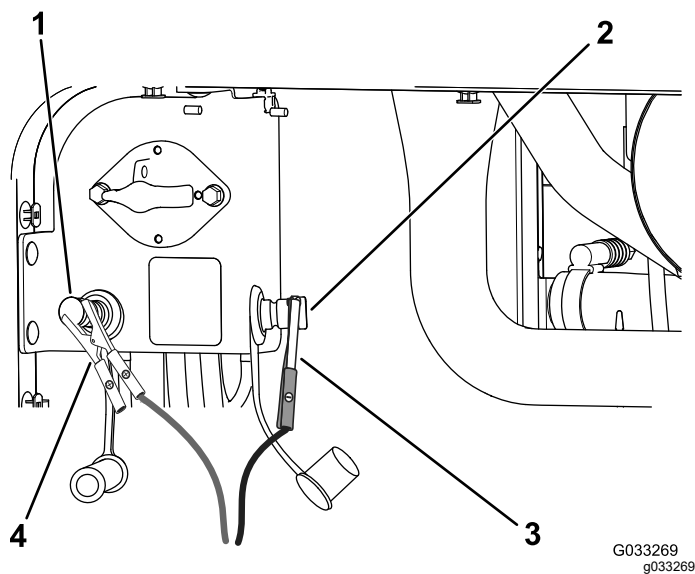
1. Utför underhållsförberedelserna. Se [Förberedelser för underhåll](#) (sida 61).
  2. Rengör utsidan på batterilådan samt batteripolerna.
- Obs:** Anslut batteriladdarens kablar till batteripolerna innan du ansluter laddaren till elkällan.
3. Ta bort skydden från startpolerna (Figur 107).



Figur 107

1. Startpolernas skydd

4. Anslut batteriladdarens pluskabel till batteriets plusstartpol (Figur 108).



Figur 108

- |                      |                              |
|----------------------|------------------------------|
| 1. Plusstartpol (+)  | 3. Minusstartkabelklämma (-) |
| 2. Minusstartpol (-) | 4. Plusstartkabelklämma (+)  |

5. Anslut batteriladdarens minuskabel till batteriets minusstartpol (Figur 108).
6. Anslut batteriladdaren till elkällan och ladda batteriet enligt nedanstående batteriladdningstabell.

**Viktigt:** Överladda inte batteriet.

### Batteriladdningstabell

Laddarinställning	Laddningstid
4–6 A	30 minuter
25–30 A	10–15 minuter

7. När batterierna är fulladdade ska du först koppla bort laddaren från elkällan och sedan koppla bort laddningskablarna från startpolerna (Figur 108).

## Starta maskinen med startkablarna

### ⚠ VARNING

Explosiva gaser kan bildas om batteriet startas med startkablarna.

Rök inte nära batteriet och håll det borta från gnistor och lågor.

**Obs:** Det krävs två personer för att utföra den här proceduren. Personen som gör anslutningarna måste

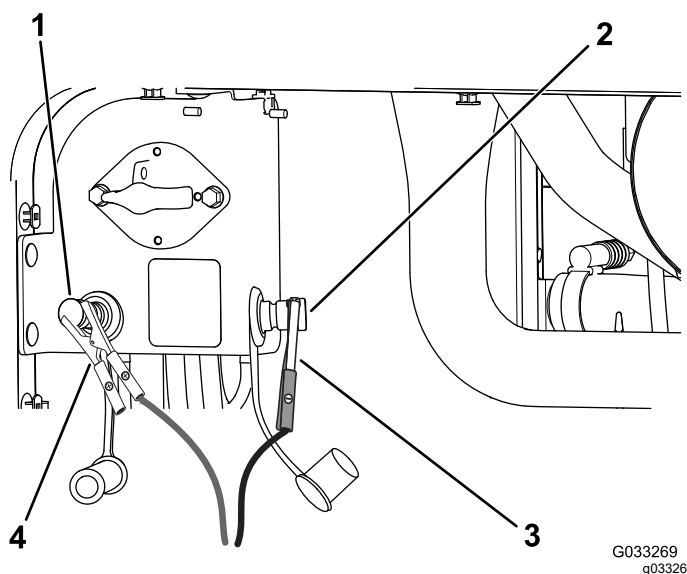
ha på sig lämpligt ansiktsskydd samt skyddshandskar och skyddskläder.

1. Parkera maskinen på en plan yta, lägg i parkeringsbromsen, sänk ned klippläcket och stäng av motorn.
2. Sitt i förarsätet och låt den andra personen göra anslutningarna.

**Obs:** Kontrollera att batteriet som ska startas med startkablarna är ett 12 V-batteri.

**Viktigt:** Om du drar ström från en annan maskin ska du se till att de två maskinerna inte rör vid varandra.

3. Ta bort skydden från startpolerna (Figur 107).
4. Anslut plusstartkabeln (+) till plusstartpolen (Figur 109).



Figur 109

- |                      |                              |
|----------------------|------------------------------|
| 1. Plusstartpol (+)  | 3. Minusstartkabelklämma (-) |
| 2. Minusstartpol (-) | 4. Plusstartkabelklämma (+)  |

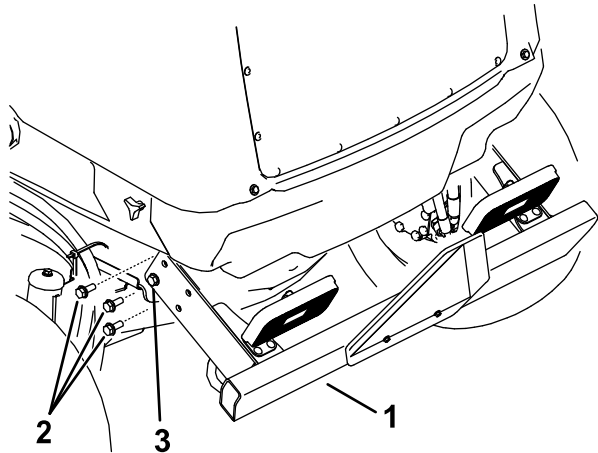
5. Anslut minusstartkabeln (-) till minusstartpolen (Figur 109).
6. Starta motorn.

**Viktigt:** Om motorn startar och sedan stannar, ska du *inte* använda startmotorn förrän den har stannat helt. Använd *inte* startmotorn längre än 30 sekunder åt gången. Vänta i 30 sekunder innan du använder startmotorn så att motorn hinner svalna.

7. När motorn startar ska den andra personen koppla bort minusstartkabeln (-) från minusstartpolen och sedan koppla bort plusstartkabeln (+) (Figur 109).

# Ta bort batterierna

1. Öppna motorhuvan och vrid bortkopplingsbrytaren för batteriet till det AVSTÄNGDA läget.
2. Ta bort de tre flänsskruvarna från båda sidor av den bakre stötdämparen såsom visas i [Figur 110](#).
3. Lossa de återstående flänsskruvarna som fäster den bakre stötfångaren på ramen och sväng stötdämparen nedåt.

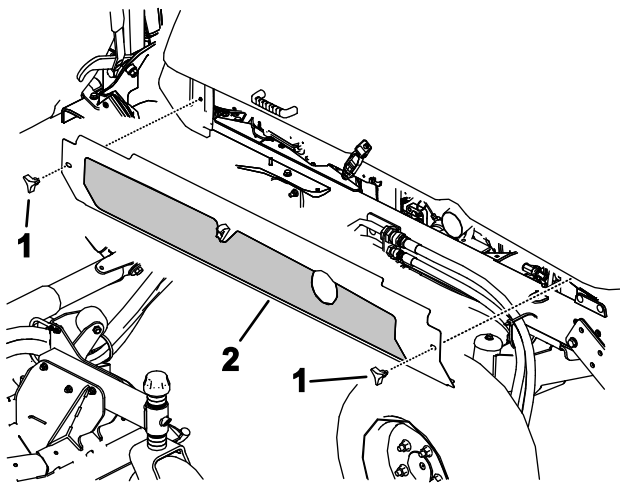


Figur 110

g199824

1. Bakre stötdämpare
2. Lossa denna flänsskruv på båda sidor.
3. Ta bort de tre flänsskruvarna på båda sidor.

4. Lossa vreden och ta bort båda sidohöjljerna ([Figur 111](#)).

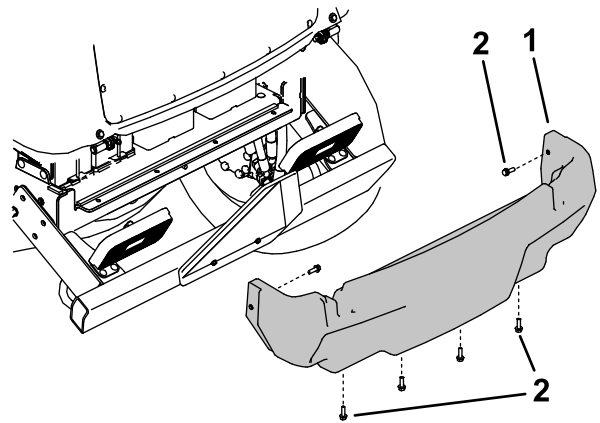


Figur 111

g199825

1. Vred
2. Ta bort sidohöjljerna på båda sidor

5. Ta bort de sex flänsskruvarna som fäster det bakre höljet på ramen och ta bort det bakre höljet ([Figur 112](#)).



Figur 112

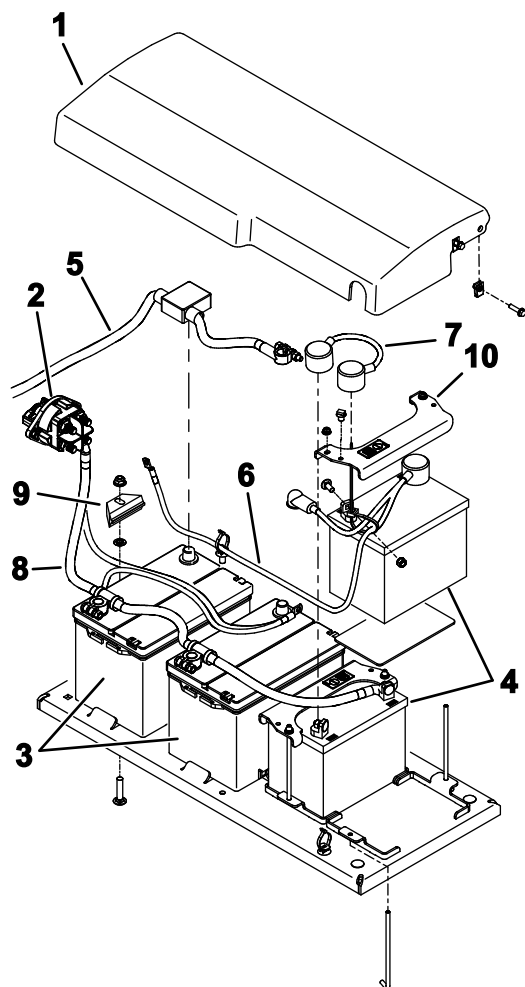
g199826

1. Bakre hölje
2. Flänsskruv

6. Ta bort fästelementen som fäster batterikåpan på maskinen och ta sedan bort skyddet ([Figur 113](#)).

**Obs:** Notera hur och var batterikablarna är monterade.

7. Lossa och ta bort batterikablarna från batterierna.
8. Ta bort de fästelement som säkrar batteriets låsfästen.
9. Ta försiktigt bort batterierna från maskinen ([Figur 113](#)).



7. Vrid bortkopplingsbrytaren för batteriet till det PÅSLAGNA läget.

**Figur 113**

g199822

- |   |   |
|---|---|
| 1. Batterikåpa  | 6. Kabelenhet (för system med 24 V likspänning) |
| 2. Bortkopplingsbrytare för batteri                   | 7. Startkabel (för system med 24 V likspänning) |
| 3. Batterier – 12 V (för system med 12 V likspänning) | 8. Jordkabel (-)                                |
| 4. Batterier – 12 V (för system med 24 V likspänning) | 9. Batterifäste                                 |
| 5. Pluskabel (+) (för system med 12 V likspänning)    | 10. Batterifäste                                |

## Montera batterierna

1. Fäst batterierna med låsfästena (Figur 113).
2. Montera batterikablarna.
3. Placera batteriskyddet på plats och säkra det med de avlägsnade fästelementen.
4. Montera det bakre höljet (Figur 112).
5. Montera sidohöjlerna (Figur 111).
6. Hög den bakre stötdämparen på plats och montera flänsskruvarna. Dra åt alla flänsskruvarna som fäster den bakre stötdämparen vid ramen (Figur 110).

# Underhålla drivsystemet

## Kalibrera gaspedalen

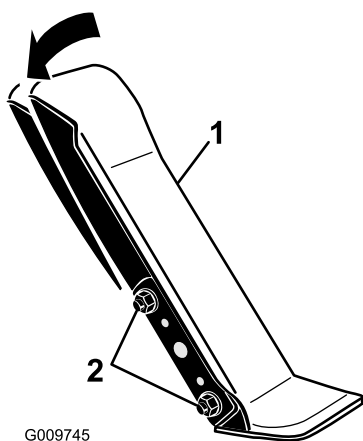
**Serviceintervall:** Var 1000:e timme—Kalibrera gaspedalen.

Kontakta en auktoriserad Toro-återförsäljare för att få hjälp eller läs i *Toros servicehandbok*.

## Justera gaspedalens vinkel

Du kan justera funktionsvinkeln på gaspedalen efter vad som är bekvämt för dig.

1. Lossa de två skruvarna och muttrarna som fäster gaspedalens vänstra sida vid fästet ([Figur 114](#)).



**Figur 114**

1. Gaspedal
2. Fästmuttrar och -skruvar

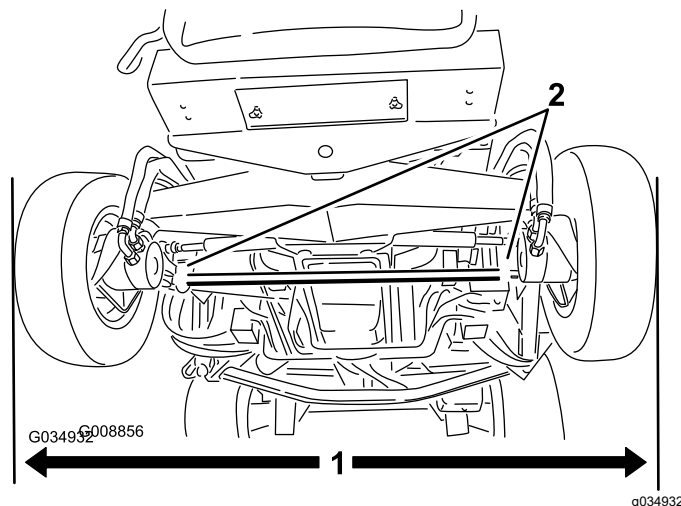
2. Justera pedalen till önskad funktionsvinkel och dra åt muttrarna ([Figur 114](#)).

## Kontrollera bakhjulens skränkning

**Serviceintervall:** Var 1000:e timme—Kontrollera bakhjulens skränkning.

1. Se till att bakdäcken står i rakt läge och mät det yttre avståndet (i axelhöjd) framtill och baktill på bakdäcken ([Figur 115](#)).

**Obs:** Det främre måttet ska vara 0–3 mm mer än det bakre måttet.



**Figur 115**

1. Yttre avstånd
2. Dragstängsklämmor

2. Lossa klämmorna på dragstängernas bågändar för att justera skränkningen ([Figur 115](#)).
3. Vrid dragstången för att flytta däckets främre del inåt eller utåt.
4. Dra åt dragstängernas klämmor när du har åstadkommit en korrekt skränkning.

# Underhålla kylsystemet

## Säkerhet för kylsystemet

- Motorns kylvätska kan orsaka förgiftning vid förtäring. Förvara den utom räckhåll för barn och husdjur.
- Het kylvätska som sprutas ut under tryck kan orsaka allvarliga brännskador, och detsamma gäller om man vidrör den heta kylaren eller närliggande delar.
  - Låt motorn svalna i minst 15 minuter innan du öppnar kylarlocket.
  - Ta hjälp av en trasa för att öppna kylarlocket och öppna locket sakta så att ånga kan komma ut.
- Kör inte maskinen om inte kåporna sitter på plats.
- Håll fingrar, händer och kläder borta från den roterande fläkten och drivremmen.

## Kontrollera motorns kylsystem

**Serviceintervall:** Varje användning eller dagligen—Kontrollera kylvätskenivån i expansionstanken.

Var 100:e timme—Inspektera kylsystemets slangar.

På en maskin utan hytt rymmer systemet 10,4 liter och med hytt 17 liter.

**Rekommenderad kylvätska:** kylmedel med etylenglykol och vatten (50/50-blandning).

### ⚠ FARA

**Roterande fläktar och drivremmar kan orsaka personskador.**

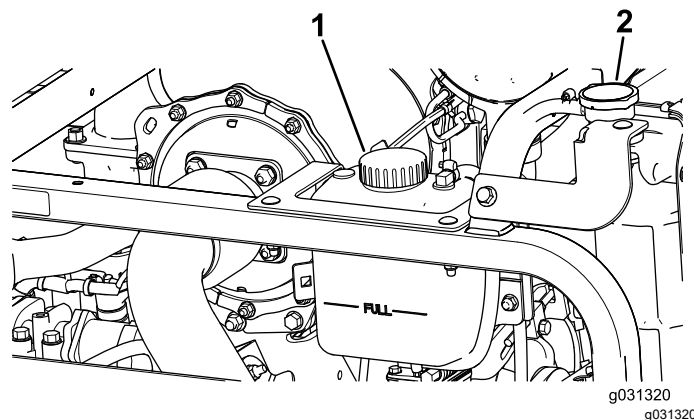
- **Kör inte maskinen om inte kåporna sitter på plats.**
- **Håll fingrar, händer och kläder borta från den roterande fläkten och drivremmen.**
- **Stäng av motorn, ta ut nyckeln och vrid bortkopplingsbrytaren för batteriet till det AVSTÄNGDA läget innan du utför underhåll.**

### ⚠ VAR FÖRSIKTIG

Om motorn har varit igång kan det trycksatta, heta kylmedlet läcka ut och orsaka brännskador.

- **Ta inte bort kylarlocket när motorn är igång.**
- **Ta hjälp av en trasa för att öppna kylarlocket och öppna locket sakta så att ånga kan komma ut.**

1. Ta av kylarlocket och locket till expansionstanken försiktigt (Figur 116).



Figur 116

1. Lock till expansionstanken 2. Kylarlock

2. Kontrollera kylvätskenivån i kylaren (Figur 116).

**Obs:** När kylaren svalnat ska den fyllas upp till påfyllningsrörets översta del, och expansionstanken ska fyllas upp till markeringen Full.

3. Om kylvätskenivån är låg, tillsätt lämplig mängd rekommenderad kylvätska till expansionstanken upp till markeringen Full.

**Obs:** Använd inte enbart vatten och inte heller alkohol-/metanolbaserade kylvätskor.

4. Sätt tillbaka kylarlocket och locket till expansionstanken.

# Rengöra kylsystemen

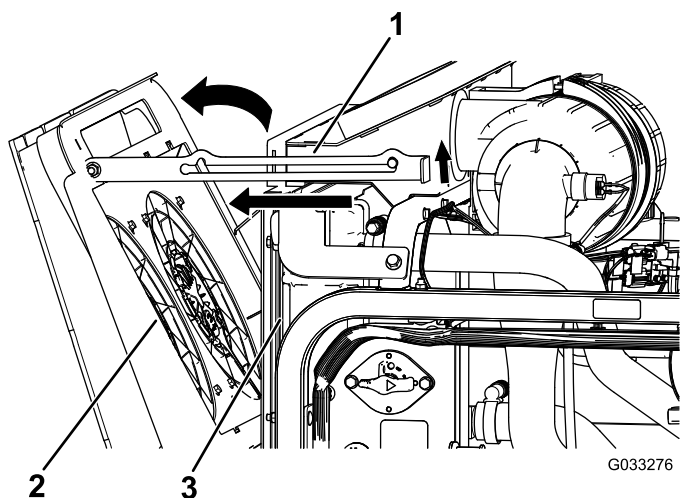
**Serviceintervall:** Varje användning eller dagligen

Utför underhållsförberedelserna. Se [Säkerhet vid underhåll](#) (sida 58).

**Viktigt:** Rengör inte kylarelementet eller hydraulvätskekylarelementet med vatten. Om du rengör kylarelementet eller hydraulvätskekylarelementet med vatten, kan det medföra att rost uppkommer tidigt och att delar skadas.

## Rengöra kylaren

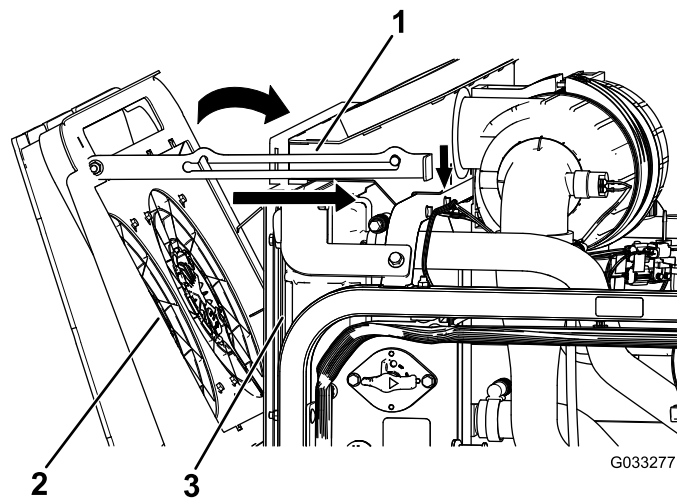
1. Hög upp huvan till det helt öppna läget.
2. Rikta motorns kylfläktar mot kylarens bakre del och fäst stötten i skåran ([Figur 117](#)).



Figur 117

1. Stötta
2. Motorns kylfläktar
3. Kylare

3. Blås bort skräp med ren tryckluft från motorsidan i riktning bakåt för att rengöra kylarelementet.
4. Rikta motorns kylfläktar framåt och fäst stötten i skåran ([Figur 118](#)).

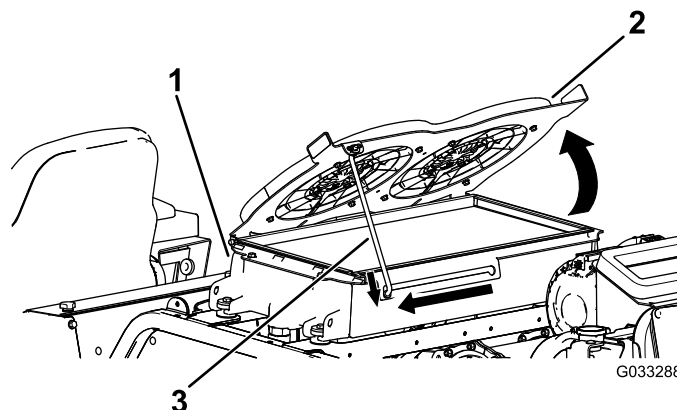


Figur 118

1. Stötta
2. Motorns kylfläktar
3. Kylare

## Rengöra hydraulvätskekylaren

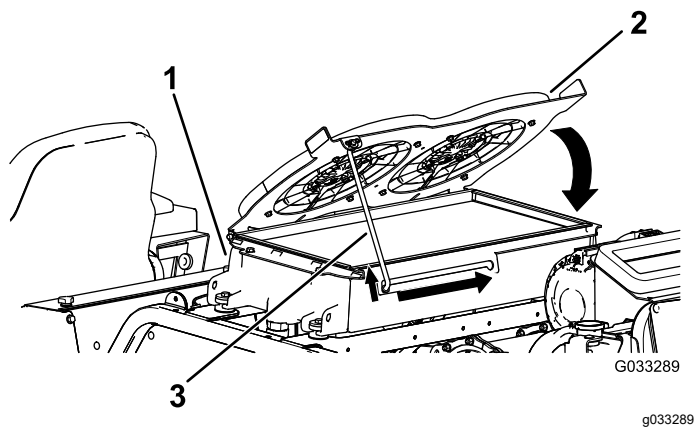
1. Hög upp huvan till det helt öppna läget.
2. Rikta hydraulsystemets kylfläktar uppåt och fäst stötten i skåran ([Figur 119](#)).



Figur 119

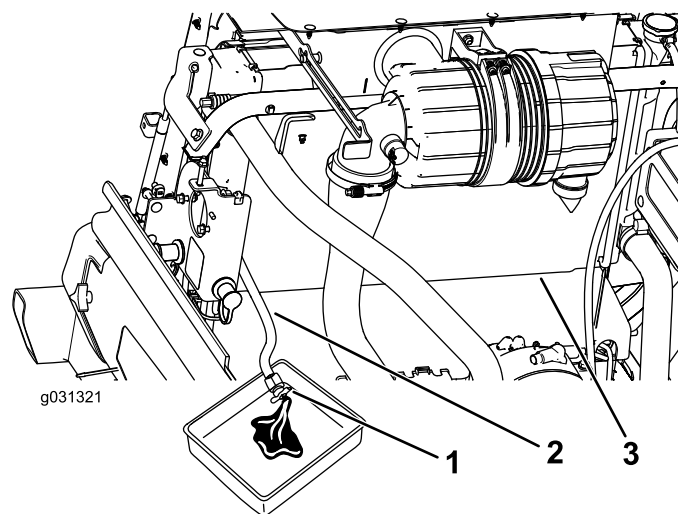
1. Hydraulvätskekylare
2. Hydraulsystemets kylfläktar
3. Stötta

3. Blås bort skräp med ren tryckluft från motorsidan i riktning uppåt för att rengöra kylarelementet.
4. Rikta hydraulsystemets kylfläktar nedåt och fäst stötten i skåran ([Figur 120](#)).



**Figur 120**

1. Hydraulvätskekylare
2. Hydraulsystemets kylfläktar
3. Stötta



**Figur 121**

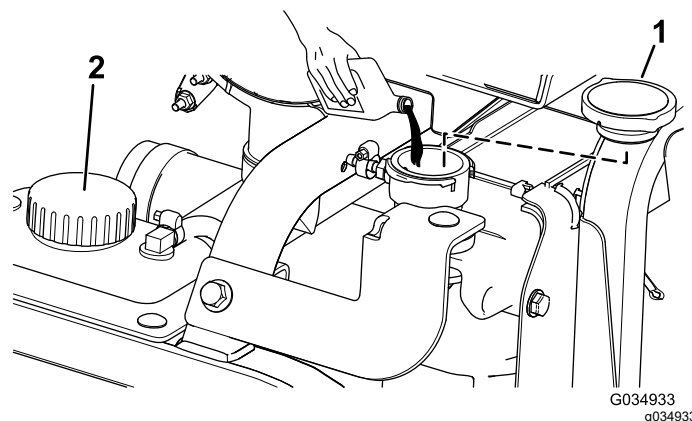
1. Tömningsventil
2. Kylaravtappningsslang
3. Kylare

## Byta ut vätskan i motorns kylsystem

**Serviceintervall:** Var 2000:e timme/Vartannat år (beroende på vilket som inträffar först)—Spola motorns kylsystem och byt ut vätskan.

På en maskin utan hytt rymmer systemet 10,4 liter och med hytt 17 liter.

1. Utför underhållsförberedelserna. Se [Förberedelser för underhåll \(sida 61\)](#).
2. Ta bort kylarlocket.
3. Placera kylaravtappningsslangen i ett avtappningskärl, öppna avtappningsventilen på kylarslangen och töm ut vätskan i kärlet ([Figur 121](#)).

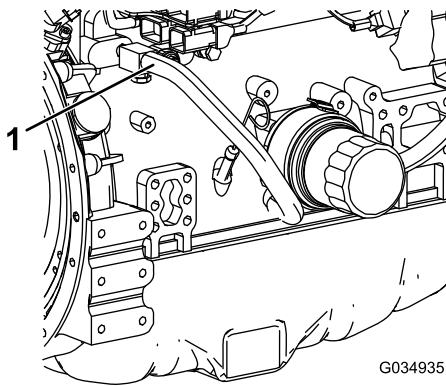


**Figur 122**

1. Kylarlock
2. Lock till expansionstanken

6. Sätt tillbaka kylarlocket.
7. Ta bort kylvätskeslangen från motoroljekylaren ([Figur 123](#)).





Figur 123

1. Kylvätskeslang

8. Töm motorns kylvätska, stäng kylaravtappningsslangens tömningsventil och anslut sedan kylslangen.
9. Ta bort locket från expansionstanken och fyll den med motorkylvätska upp till lågnivåmärket. Sätt tillbaka locket.
10. Starta och kör motorn tills den har nått drifttemperatur.
11. Kontrollera motorns kylvätskenivå. Se [Kontrollera motorns kylsystem \(sida 78\)](#).
12. Fyll på kylvätska i expansionstanken så att kylvätskenivån når upp till markeringen Full.
13. Kontrollera alla anslutningar till motorkylvätskeslangarna är täta.

## Underhålla remmarna

### Serva 12 V-generatorremmen

**Serviceintervall:** Efter de första 50 timmarna

Var 250:e timme

Serviceproceduren beskrivs i bruksanvisningen till motorn (medföljer maskinen).

### Service av 24 V-generatorremmen och luftkonditioneringens kompressorrem

**Serviceintervall:** Efter de första 10 timmarna

Var 1000:e timme

Luftkonditioneringens kompressor och 24 V-generatorremmen använder en fjäderupphängd spännanordning som är inställd på fabriken. Mer information finns i *Toros servicehandbok*.

### Byta ut knivdrivremmarna

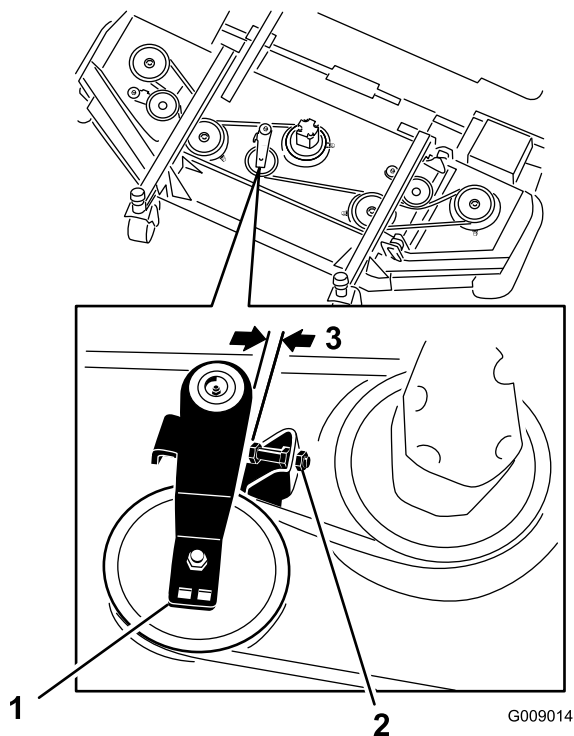
**Serviceintervall:** Var 50:e timme—Inspektera knivdrivremmarna.

Var 1000:e timme—Byt ut knivdrivremmarna.

Knivdrivremmen spänns av en fjäderbelastad remskiva, och remmen är mycket hållbar. Efter många timmars användning kan dock remmen visa tecken på slitage. Tecken på remslitage är: gnissel när remmen roterar, slirande knivar vid gräsklippning, fransiga remkanter, brännmärken och sprickor. Byt ut remmen vid tecken på något av detta.

### Byta ut den främre klippenhetens remmar

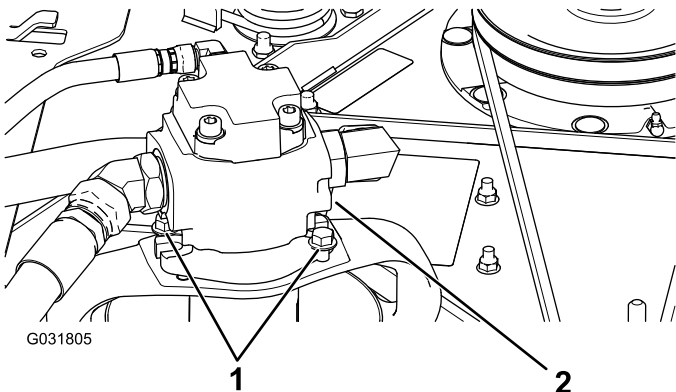
1. Sänk ned klippenheten till golvet.
2. Avlägsna remkåporna från klippenhetens ovansida och ställ dem åt sidan.
3. Lossa kontramuttrarna på mellanremskivans stoppskruv på det främre klippdäckets mitt, och gänga in stoppskraven i fästet ([Figur 124](#)).



Figur 124

1. Mellanremskiva
2. Stoppskruv på mellanremskivan
3. 2,5 till 4 mm

4. Använd en spärrnyckel eller liknande verktyg för att flytta varje vingdäcksremskiva från drivremmen så att remspänningen minskar och remmen kan glida av vingdäcksremskivan (Figur 124).
5. Avlägsna skruvarna som fäster hydraulmotorn vid klippenheten (Figur 125).

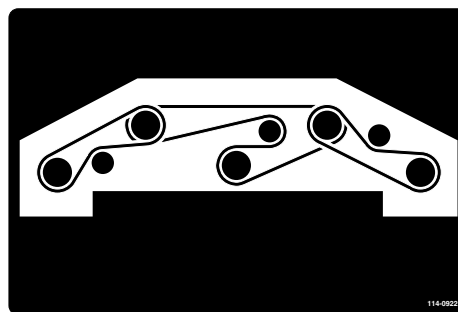


Figur 125

1. Fästsruvar
2. Hydraulmotor

6. Lyft av motorn av klippenheten och lägg den ovanpå klippenheten.
7. Ta bort den gamla remmen runt spindelskivorna och mellanremskivan.

8. Dra den nya remmen runt spindelskivorna och mellanremskiveenheten (Figur 126).



Figur 126

114-0922  
decal114-0922nc

9. Justera mellanremskivans stoppskruv och dra åt kontramuttrarna.
10. Montera remkåporna.

## Byta ut vingklippenhetens remmar

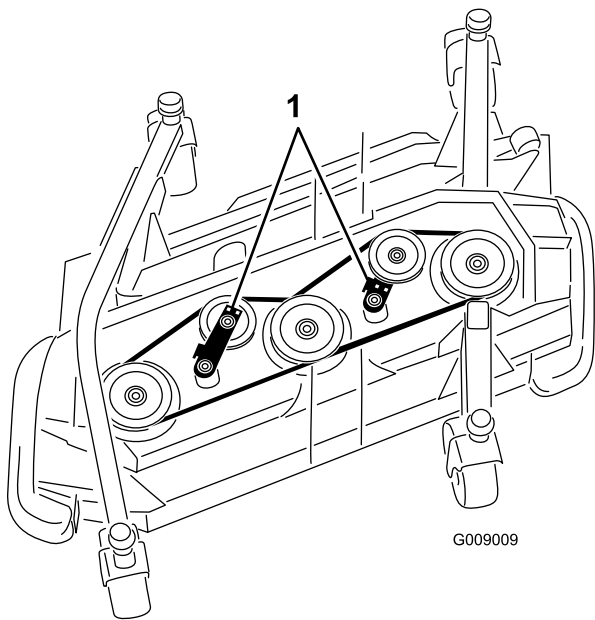
**Obs:** För att kunna avlägsna den nedre remmen måste du avlägsna den övre remmen först.

1. Sänk ned klippenheten till golvet.
2. Avlägsna remkåporna från klippenhetens ovansida och ställ dem åt sidan.
3. Avlägsna skruvarna som fäster hydraulmotorn vid klippenheten (Figur 125).
4. Lyft av motorn från klippenheten och lägg den ovanpå klippenheten.
5. Använd en spärrnyckel eller liknande verktyg för att flytta mellanremskivorna bort från drivremmen så att remspänningen minskar och remmen kan glida av skivorna (Figur 127).

# Underhålla hydraulsystemet

## Säkerhet för hydraulsystemet

- Sök omedelbart läkare om du träffas av en stråle hydraulvätska och vätskan tränger in i huden. Vätska som trängt in i huden måste opereras bort inom några få timmar av en läkare.
- Se till att alla hydrauloljeslangar och -ledningar är i gott skick och att alla hydraulanslutningar och -kopplingar är ordentligt åtdragna innan hydraulsystemet trycksätts.
- Håll kropp och händer borta från småläckor eller munstycken som sprutar ut hydraulvätska under högtryck.
- Använd en kartong- eller pappersbit för att hitta hydraulläckor.
- Lätta på allt tryck i hydraulsystemet på ett säkert sätt innan något arbete utförs i hydraulsystemet.

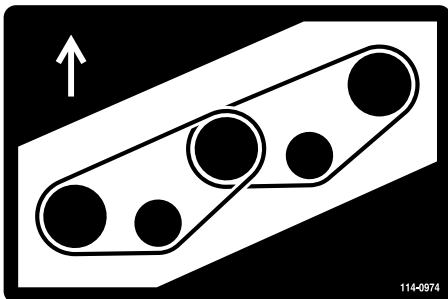


Figur 127

g009009

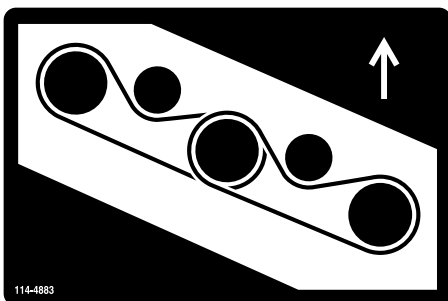
1. Mellanremskivor

6. Ta bort den gamla remmen runt spindelskivorna och mellanremskivan.
7. Dra den nya remmen runt spindelskivorna och mellanremskiveenheten (Figur 128 och Figur 129).



Figur 128  
Höger däck

decal114-0974nc



Figur 129  
Vänster däck

decal114-4883nc

## Specifikation för hydraulvätskan

Tanken fylls med hydraulvätska av hög kvalitet på fabriken. Kontrollera hydraulvätskenivån innan motorn startas för första gången och därefter dagligen. Se [Kontrollera hydraulvätskan \(sida 84\)](#).

**Rekommenderad hydraulvätska:** Toro PX-hydraulvätska med förlängd hållbarhet. Finns i spannar om 19 liter eller fat om 208 liter.

**Obs:** Om den rekommenderade utbytesvätskan används behöver maskinens vätska och filter inte bytas ut lika ofta.

**Alternativa hydraulvätskor:** Om Toro PX-hydraulvätska med förlängd hållbarhet inte är tillgänglig kan du använda en annan vanlig, oljebaserad hydraulvätska med specifikationer som faller inom det angivna området för samtliga materialegenskaper nedan och som uppfyller branschstandarderna. Använd inte syntetisk vätska. Rådgör med din smörjmedelsdistributör för att hitta en lämplig produkt.

**Obs:** Toro ansvarar inte för skador som uppstått till följd av att felaktiga vätskor använts. Använd därför endast produkter från ansedda tillverkare som ansvarar för sina rekommendationer.

**Högt viskositetsindex/nötningsförhindrande hydraulvätska, med låg flytpunkt, av typen ISO VG 46**

## Högt viskositetsindex/nötningsförhindrande hydraulvätska, med låg flytpunkt, av typen ISO VG 46 (cont'd.)

Materialegenskaper:

Viskositet, ASTM D445	cSt vid 40 °C: 44 till 48
Viskositetsindex, ASTM D2270	140 eller högre
Flytpunkt, ASTM D97	-37 °C till -45 °C
Branschspecifikationer:	Eaton Vickers 694 (I-286-S, M-2950-S/35VQ25 eller M-2952-S)

**Obs:** Många hydraulvätskor är nästintill färglösa vilket gör det svårt att upptäcka läckor. Det finns en rödfärgstillsats till hydraulvätskan i flaskor om 20 ml. En flaska räcker till 15–22 liter hydraulvätska. Beställ artikelnr 44-2500 från en auktoriserad Toro-återförsäljare.

**Viktigt:** Toro Premium Synthetic Biodegradable Hydraulic Fluid är den enda syntetiska, biologiskt nedbrytbara hydraulvätskan som godkänts av Toro. Vätskan kan blandas med de elastomerer som används i Toros hydraulsystem och kan användas i många olika temperaturer. Vätskan kan blandas med traditionella mineraloljor, men för största möjliga biologiska nedbrytbarhet och prestanda bör hydraulsystemet sköljas noga så att inga traditionella oljor finns kvar. Du kan köpa oljan i dunkar om 19 liter eller fat om 208 liter hos en auktoriserad Toro-återförsäljare.

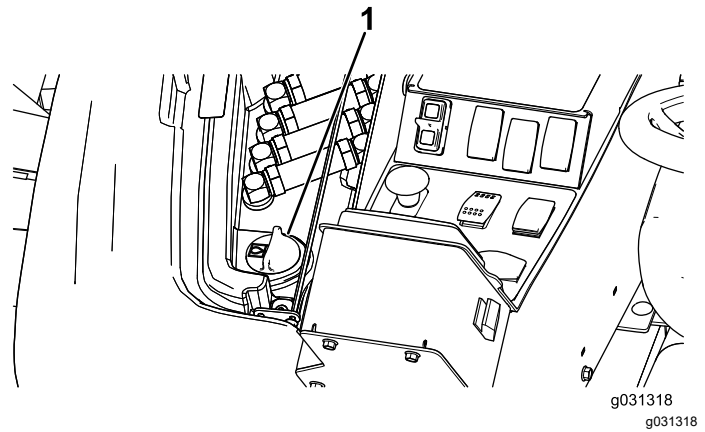
## Hydraulvätskevolym

Volymen är 62,7 liter.

## Kontrollera hydraulvätskan

**Serviceintervall:** Varje användning eller dagligen—Kontrollera hydraulvätskenivån.

1. Utför underhållsförberedelserna. Se [Förberedelser för underhåll \(sida 61\)](#).
2. Hög upp åtkomstpanelen på maskinens högra sida så att hydraultanklocket syns ([Figur 130](#)).

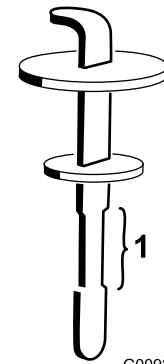


Figur 130

1. Hydraultanklock

3. Gör rent omkring påfyllningsröret och hydraultanklocket ([Figur 130](#)).
4. Skruva av tanklocket på påfyllningsröret.
5. Ta ut oljestickan ur påfyllningsröret och torka av den med en ren trasa. För in oljestickan i påfyllningsröret, och ta sedan ut den igen och kontrollera oljenivån ([Figur 131](#)).

**Obs:** Vätskenivån ska ligga inom området för säker drift på oljestickan.



Figur 131

1. Område för säker drift

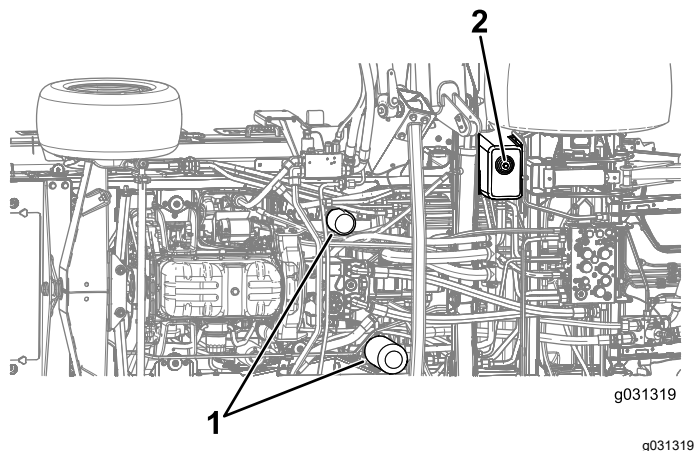
6. Fyll på lämplig vätska så att nivån når upp till den övre markeringen om nivån är låg.
7. Sätt tillbaka oljestickan och locket på påfyllningsröret.
8. Stäng panelen.

## Byta hydraulvätskan

**Serviceintervall:** Var 2000:e timme—**Om du använder den rekommenderade hydraulvätskan** byter du ut hydraulvätskan.

Var 800:e timme—**Om du inte använder den rekommenderade hydraulvätskan eller om du någonsin har fyllt tanken med en alternativ vätska** byter du ut hydraulvätskan.

1. Ställ maskinen på ett plant underlag, lägg i parkeringsbromsen, sänk ned klippdäcket, stäng av motorn och ta ut startnyckeln.
2. Ställ ett stort avtappningskärl under hydraulväsketanken.
3. Ta bort hydraultanklocket och oljestickan.
4. Ta bort avtappningspluggen från tankens undersida och låt hydraulvätskan rinna ned i avtappningskärlet ([Figur 132](#)).



Figur 132

1. Hydraulfilter                      2. Avtappningsplugg

5. Sätt tillbaka pluggen när hydraulvätskan har slutat rinna.
6. Fyll tanken med hydraulvätska. Se [Kontrollera hydraulvätskan \(sida 84\)](#).

**Viktigt:** Använd endast specificerade hydrauloljor. Andra oljor kan orsaka skador på systemet.

7. Sätt tillbaka oljestickan och locket.
8. Starta motorn och använd samtliga hydraulreglage för att sprida hydraulvätskan i hela systemet.

**Obs:** Kontrollera även att det inte finns några läckor och stäng sedan av motorn.

9. Kontrollera vätskenivån och fyll på tillräckligt så att nivån når upp till markeringen Full på oljestickan.

**Obs:** Fyll inte på för mycket.

## Byta hydraulfiltren

**Serviceintervall:** Var 1000:e timme—**Om du använder den rekommenderade**

**hydraulvätskan** byter du ut hydraulfiltret (tidigare om serviceintervallsindikatorn befinner sig i det röda området).

Var 800:e timme—**Om du inte använder den rekommenderade hydraulvätskan eller om du någonsin har fyllt tanken med en alternativ vätska** byter du ut hydraulfiltret (tidigare om serviceintervallsindikatorn är i det röda området).

Om hydraulvätskan förorenas ska du kontakta en auktoriserad Toro-återförsäljare eftersom systemet då måste spolvas. Förorenad hydraulvätska ser mjölkaktig eller svart ut jämfört med ren vätska.

Använd Toro-originalfilter med artikelnr 86-6110 på maskinens vänstra sida och 75-1310 på dess högra sida.

**Viktigt:** Om något annat filter används kan garantin för några av komponenterna bli ogiltig.

1. Ställ maskinen på ett plant underlag, lägg i parkeringsbromsen, sänk ned klippdäcket, stäng av motorn och ta ut startnyckeln.
2. Gör rent kring området där filtret ska monteras.
3. Ställ ett avtappningskärl under filtret och ta bort filtret ([Figur 132](#)).
4. Smörj den nya filterpackningen och fyll filtret med hydraulolja.
5. Se till att samtliga områden där filtren ska monteras är rena och skruva fast varje filter tills packningen kommer i kontakt med fästplattan. Dra sedan åt filtret ytterligare ett halvt varv.
6. Fyll tanken med hydraulvätska. Se [Kontrollera hydraulvätskan \(sida 84\)](#).

**Viktigt:** Använd endast specificerade hydrauloljor. Andra oljor kan orsaka skador på systemet.

7. Sätt tillbaka oljestickan och locket.
8. Starta motorn och använd samtliga hydraulreglage för att sprida hydraulvätskan i hela systemet.

**Obs:** Kontrollera även att det inte finns några läckor och stäng sedan av motorn.

9. Kontrollera vätskenivån och fyll på tillräckligt så att nivån når upp till markeringen Full på oljestickan.

**Obs:** Fyll inte på för mycket.

# Kontrollera hydraulledningarna och slangarna

Serviceintervall: Vartannat år

## ⚠ VARNING

Hydraulvätska som läcker ut under tryck kan tränga in i huden och orsaka skada.

- Uppsök läkare omedelbart om du träffas av en stråle hydraulvätska och vätskan tränger in i huden.
- Kontrollera att alla hydrauloljeslangar och -ledningar är i gott skick och att alla hydraulanslutningar och -kopplingar är ordentligt åtdragna innan hydraulsystemet trycksätts.
- Håll kropp och händer borta från småläckor eller munstycken som sprutar ut hydraulvätska under högtryck.
- Använd en kartong- eller pappersbit för att hitta hydraulläckor.
- Lätta på allt tryck i hydraulsystemet på ett säkert sätt innan något arbete utförs i hydraulsystemet.

Undersök hydraulledningarna och slangarna dagligen och kontrollera om det finns läckor, vridna ledningar, lösa fäststöd, slitage, lösa beslag, väderslitage och kemiskt slitage. Reparera alla eventuella skador innan du använder maskinen igen.

# Inspektera hydraulsystemets kontrollportar

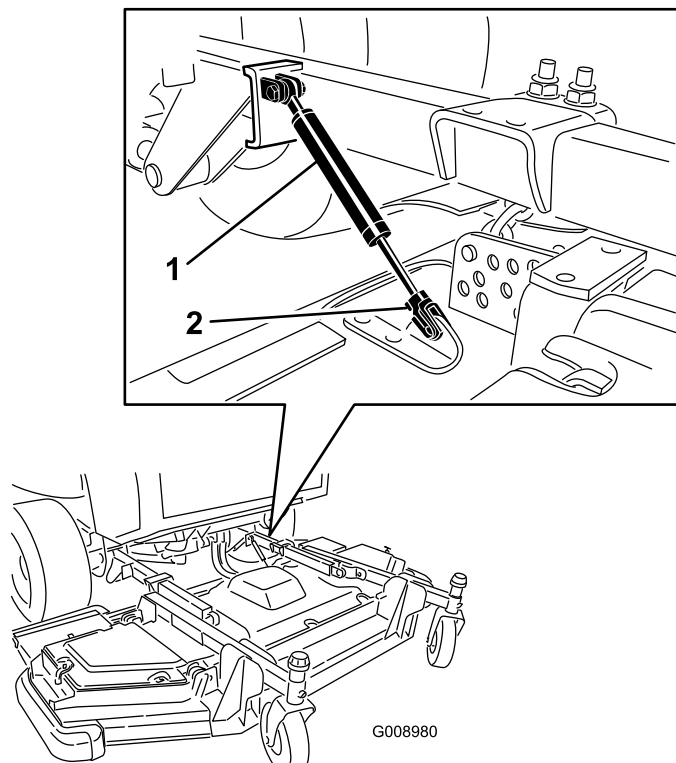
Kontrollportarna används för att kontrollera trycket i hydraulkretsarna. Kontakta närmaste Toro-återförsäljare för att få hjälp eller läs i *Toros servicehandbok*.

# Underhålla klippenheten

## Vända (tippa) den främre klippenheten till upprätt läge

**Obs:** Den främre klippenheten kan vändas till ett upprätt läge. Detta är dock inte nödvändigt vid normalt underhåll.

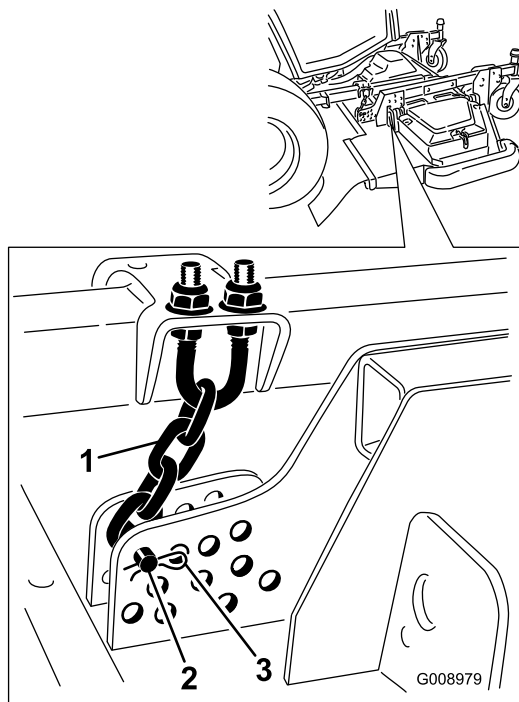
1. Lyft upp den främre klippenheten en aning från golvet, koppla in parkeringsbromsen, stäng av motorn och ta ut nyckeln.
2. Utför underhållsförberedelserna. Se [Förberedelser för underhåll \(sida 61\)](#).
3. Demontera hållarklämman och koppla bort motviktssystemet från klippenheten ([Figur 133](#)).



**Figur 133**

1. Motviktssystem
2. Hållarklämma

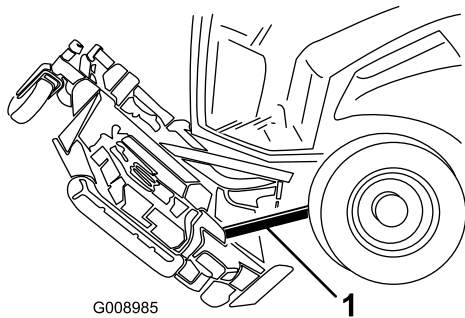
4. Ta bort den hårnålssprint och sprintbult som håller fast klipphöjdskedjorna på klippenhetens bakre del ([Figur 134](#)).



Figur 134

1. Klipphöjdskedja
2. Sprintbult
3. Hårnålssprint

5. Starta motorn, höj långsamt upp den främre klippenheten, stäng av motorn och ta ut tändningsnyckeln.
6. Kila in en tråkloss mellan däckets bakre del och maskinen (Figur 135).



Figur 135

1. Tråkloss

## Vända (tippa) den främre klippenheten nedåt

1. Avlägsna tråklossen när du får hjälp av någon annan som kan hålla i klippenhetens främre del.
2. Sitt i förarsätet, starta motorn och sänk klippenheten tills den lyfter något från golvet.
3. Fäst klipphöjdskedjorna baktill på klippenheten.
4. Anslut motviktssystemet och säkra det med hållarklämman.

## Justera klippenhetens lutning

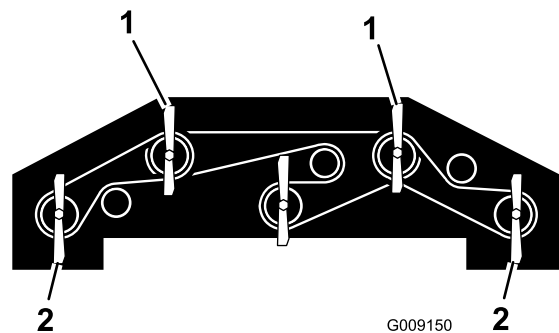
### Mäta klippenhetens lutning

Klippdäckets lutning är skillnaden i klipp höjd mellan knivens främre spets och den bakre spetsen. Ställ in en knivlutning på 6,3–9,7 mm, dvs. knivplanet bakkant ska vara 7,5 mm högre än dess framkant.

1. Ställ maskinen på ett plant underlag, lägg i parkeringsbromsen, sänk ned klippdäcket, stäng av motorn och ta ut startnyckeln.
2. Ställ in klippenheten på önskad klipp höjd.
3. Kontrollera att vingfenorna är i jämnhöjd med det främre klippdäcket och att det främre klippdäcket är i nivå i sidled.

## Justera den främre klippenhetens lutning

1. Vrid varje kniv så att den är riktad rakt framåt (Figur 136).



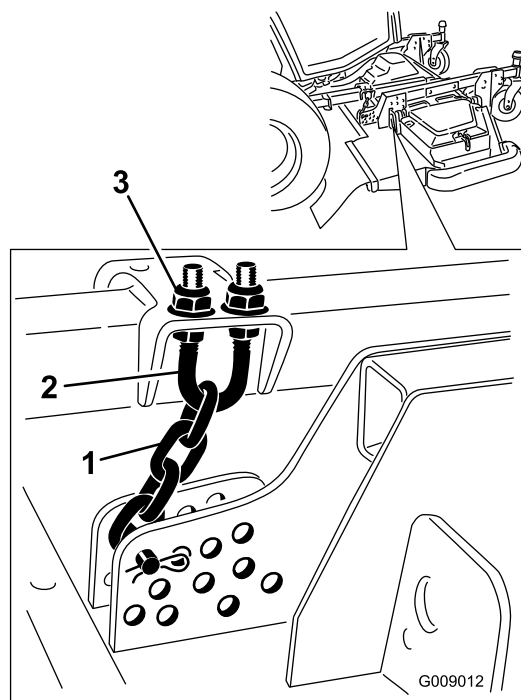
Figur 136

1. Använd en av de här knivarna för att mäta den främre knivhöjden.
2. Använd en av de här knivarna för att mäta den bakre knivhöjden.

2. Mät från golvet till spetsen på den främre kniven med en kort linjal, och notera måttet.
3. Mät avståndet mellan golvet och den bakre spetsen på vingfenans kniv, och notera måttet.

- Subtrahera frammåtten med bakmåtten för att räkna ut varje knivs lutning.
- Lossa kontramuttrarna överst eller underst på klipphöjdskedjans U-bult (Figur 137).

**Obs:** Lossa eller spänn klipphöjdskedjans muttrar lika mycket, så att däckets lutning förblir vågrätt i sidled.



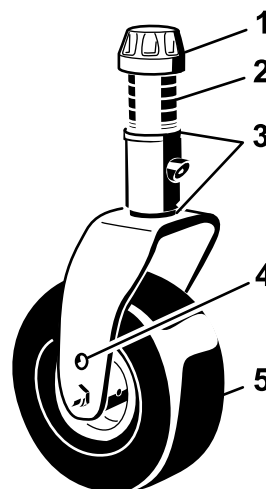
Figur 137

- Klipphöjdskedja
- U-bult
- Mutter (2)

- Justera den andra mutteruppsättningen för att höja eller sänka klippenhetens bakre del för att uppnå rätt klippdäckslutning utifrån varje knivs genomsnittliga lutning.
- Dra åt kontramuttrarna.

## Justera vingklippenhetens lutning

- Ta bort spännlocket från svänghjulsspindelns axel och skjut ut spindelns ur svänghjulsarmen (Figur 138).



Figur 138

- Spännlock
- Distansbrickor
- Mellanlägg
- Övre axelmonteringshål
- Svänghjul

- Flytta mellanläggen på lämpligt sätt för att höja eller sänka svänghjulet tills klippenhetens lutning är korrekt.
- Sätt tillbaka spännlocket.

## Serva svänghjulsarmarnas bussningar

På svänghjulsarmarna har bussningar pressats in i den övre och nedre delen av röret, och efter många körtimmar slits dessa bussningar. Kontrollera bussningarna genom att flytta hjulgafflarna bakåt och framåt och från ena sidan till den andra. Om svänghjulsspindelns är lös inuti bussningarna är bussningarna slitna och måste bytas ut.

Ta bort spännlocket och hjulgaffeln (Figur 138).

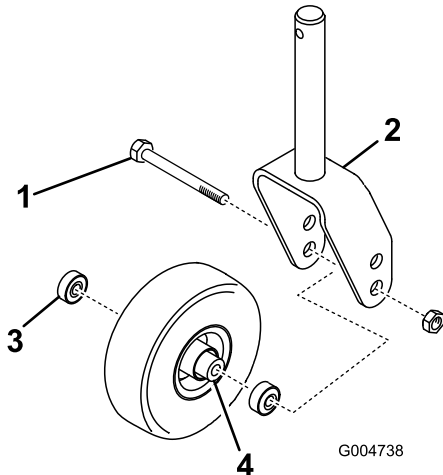
**Obs:** Notera var brickorna och distansbrickorna sitter innan du tar bort dem så att du inte behöver justera klippdäckslutningen.



# Serva svänghjulen och lagren

**Serviceintervall:** Var 500:e timme—Kontrollera klippenheternas svänghjul.

1. Lossa låsmuttern från den skruv som håller fast svänghjulet mellan hjulgaffeln eller svänghjulsarmen (Figur 139).



Figur 139

- |               |                            |
|---------------|----------------------------|
| 1. Svänghjul  | 3. Lager                   |
| 2. Hjulgaffel | 4. Distansbricka för lager |

2. Fatta tag i svänghjulet och skjut ut skruven ur gaffeln eller svängarmen (Figur 139).
3. Ta bort lagret från hjulnavet och låt lagerdistansbrickan ramla ut (Figur 139).
4. Ta bort lagret från hjulnavets motsatta sida (Figur 139).
5. Kontrollera om lagren, distansbrickorna eller insidan av hjulnavet är slitna.  
**Obs:** Byt ut skadade delar.
6. Montera ihop svänghjulet igen genom att skjuta in lagret i hjulnavet.  
**Obs:** Tryck på den yttre lagerbanan när du monterar lagren.
7. För in lagerdistansbrickan i hjulnavet och skjut in det andra lagret i den öppna änden på hjulnavet så att lagerdistansbrickan sitter fast inuti hjulnavet.
8. Sätt svänghjulet i hjulgaffeln och fäst det med skruven och låsmuttern.

# Knivunderhåll

## Knivsäkerhet

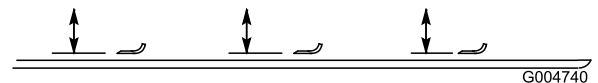
- Kontrollera om kniven är sliten eller skadad med jämna mellanrum.
- Var försiktig när du kontrollerar knivarna. Linda in knivarna i något eller ta på dig handskar, och var försiktig när du servar knivarna. Knivarna får endast bytas ut eller slipas – de ska aldrig rätas ut eller svetsas.
- Var försiktig vid hantering av maskiner med flera knivar, eftersom en roterande kniv kan få andra knivar att rotera.

## Kontrollera om någon kniv är böjd

Om du kör på något föremål ska du noga kontrollera om maskinen har skadats och reparera eventuella skador innan du startar och kör maskinen igen. Dra åt samtliga muttrar på spindelskivorna till 176–203 Nm.

1. Höj upp klippenheten.
2. Utför underhållsförberedelserna. Se [Förberedelser för underhåll](#) (sida 61).
3. Palla upp klippenheten så att den inte oavsiktligt faller ned.
4. Roterar kniven tills ändarna är riktade framåt och bakåt och mät från klippenhetens insida till skäredden fram till på knivbladet (Figur 140).

**Obs:** Anteckna detta mått.



Figur 140

5. Vrid motsatt ände på kniven framåt och mät avståndet mellan klippenheten och knivseggen vid samma position som i steg 4.  
**Obs:** Skillnaden mellan måtten i steg 4 och 5 får inte överstiga 3 mm. Om detta mått överstiger 3 mm är kniven böjd och måste bytas ut. Se [Demontera och montera klippenhetsknivarna](#) (sida 89).

## Demontera och montera klippenhetsknivarna

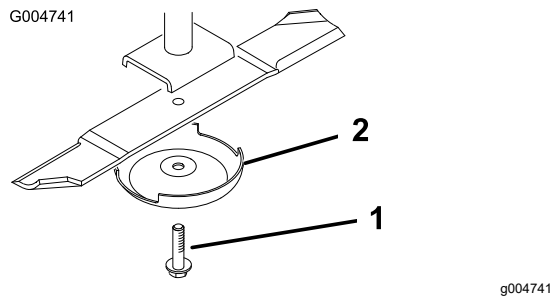
Byt en kniv om den har träffats av ett hårt föremål, om kniven är obalanserad eller böjd. Använd alltid

originalknivar från Toro för att garantera säkerhet och optimal prestanda.

1. Ställ maskinen på ett plant underlag, höj upp klippenheten till transportläget, koppla in parkeringsbromsen, stäng av motorn och ta ut nyckeln.

**Obs:** Palla upp klippenheten så att den inte kan falla av en olyckshändelse.

2. Fatta tag i knivens ände med en trasa eller en tjockt vadderad handske.
3. Ta bort knivskruven, antiskalpbehållaren och kniven från spindelaxeln (**Figur 141**).



**Figur 141**

1. Knivskruv
2. Antiskalpbehållare

4. Montera kniven, antiskalpbehållaren och knivskruven och dra åt knivskruven till 115–149 Nm.

**Viktigt:** Knivens böjda del måste alltid vara vänd mot klippenhetens insida för att klippningen ska bli rätt.

**Obs:** Om du har kört på något föremål ska du dra åt samtliga muttrar på spindelskivorna till 115–149 Nm.

## Undersöka och slipa kniven

**Serviceintervall:** Efter de första 10 timmarna

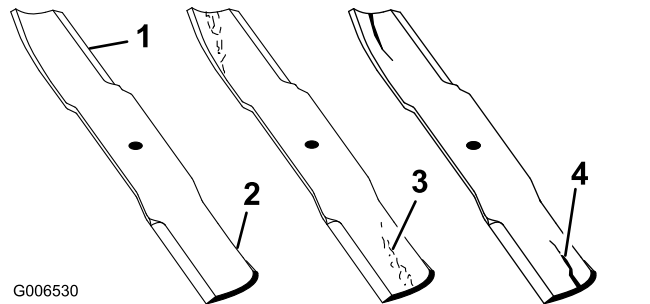
Var 50:e timme

Varje användning eller dagligen

Både eggarna och segel (den uppåtvända delen mitt emot eggarna) bidrar till en god klippkvalitet. Seglet lyfter gräset rakt upp och bidrar därmed till en jämn klippning. I takt med att seglet slits försämras dock klippkvaliteten något, trots att eggarna fortfarande är vassa. Knivens egg måste vara vass så att gräset klipps och inte slits av. Om grässpetsarna ser bruna och avslitna ut tyder det på att eggarna är slöa. Slipa dem i så fall för att åtgärda problemet.

1. Ställ maskinen på ett plant underlag, höj upp klippenheten, koppla in parkeringsbromsen, för gaspedalen till NEUTRALLÄGET, kontrollera att kraftuttagsbrytaren är i det AVSTÄNGDA läget, stäng av motorn och ta ut nyckeln.
2. Undersök knivseggarna noggrant (i synnerhet där knivens flata och böjda del möts) enligt (**Figur 142**).

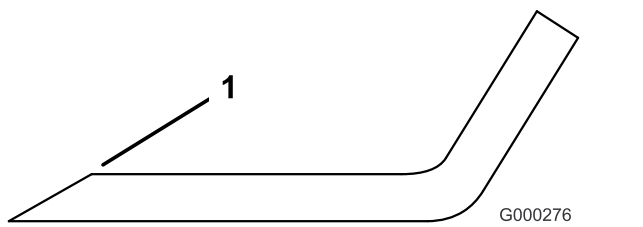
**Obs:** Kontrollera kniven innan du använder maskinen eftersom sand och slipande material kan slita bort metallen mellan knivens flata och böjda delar. Byt ut kniven om den är sliten (**Figur 142**).



**Figur 142**

1. Egg
2. Böjd del
3. Slitage/spårbildning
4. Spricka

3. Kontrollera samtliga knivsegg.
4. Slipa knivseggarna om de är slöa eller hackiga (**Figur 143**).



Figur 143

1. Slipa med ursprunglig vinkel.

**Obs:** Slipa endast knivseggens översta del och behåll den ursprungliga skärvinkeln för bästa skärpa.

**Obs:** Kniven förblir balanserad om lika mycket metall avlägsnas från båda eggarna.

**Obs:** Demontera knivarna och slipa dem med en slipmaskin. När du har slipat knivseggarna monterar du kniven med antiskalpbehållaren och knivskruven. Se [Demontera och montera klippenhetsknivarna \(sida 89\)](#).

## Korrigerar en felpassning mellan klippenheterna

Om knivarna är felpassade på någon av klippenheterna ser gräset randigt ut efter klippningen. Du kan korrigerar problemet genom att se till att knivarna är raka.

1. Ta hjälp av ett 1 meter långt vattenpass och hitta en jämn yta på verkstadsgolvet.
2. Höj upp klipphöjden till det högsta läget. Se [Justera klipphöjden \(sida 29\)](#).
3. Sänk ned klippenheten på ett plant underlag och avlägsna kåporna som sitter ovanpå klippenheten.
4. Vrid knivarna tills ändarna vetter framåt och bakåt.
5. Mät från golvet till längst fram på skäreppen. Anteckna detta mått.
6. Roterar samma kniv så att dess motsatta ände är riktad framåt, och mät avståndet på nytt.

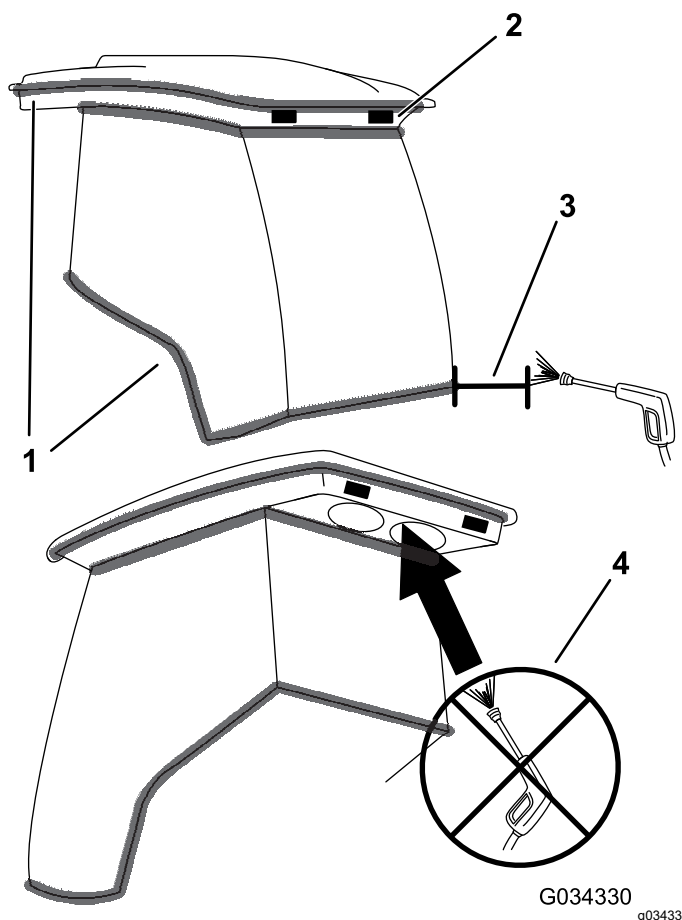
**Obs:** Skillnaden mellan måtten får inte överstiga 3 mm. Om skillnaden är större än 3 mm är kniven böjd och måste bytas ut. Mät alla knivarna.

7. Kontrollera att däckets är vågrätt i sidled och justera det vid behov.
8. Montera remkåporna.

## Underhåll av hytten

### Rengöra hytten

**Viktigt:** Var försiktig runt hyttens tätningar och lampor ([Figur 144](#)). Om du använder en högtryckstvätt, håll spridaren på minst 60 cm avstånd från maskinen. Använd inte högtryckstvätten direkt på hyttens tätningar, lampor och på det bakre överhänget.



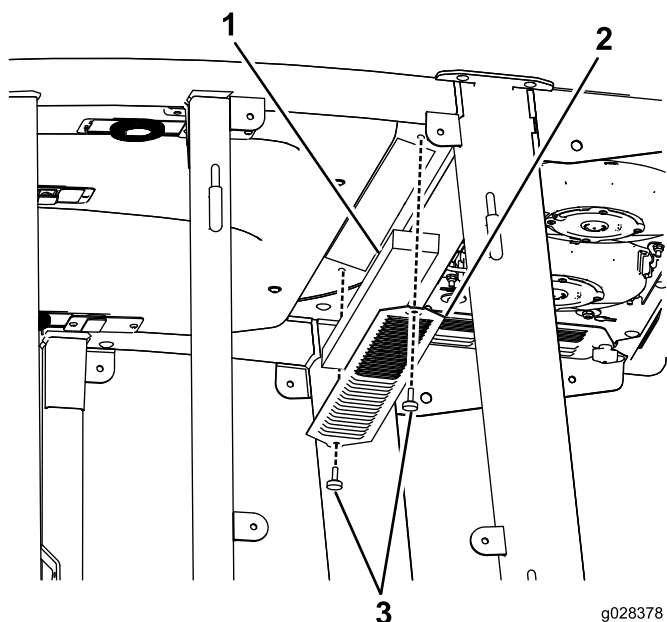
Figur 144

1. Packning
2. Lampa
3. Håll spridaren på 60 cm avstånd.
4. Använd inte högtryckstvätt under överhänget på baksidan.

### Rengöra hyttens luftfilter

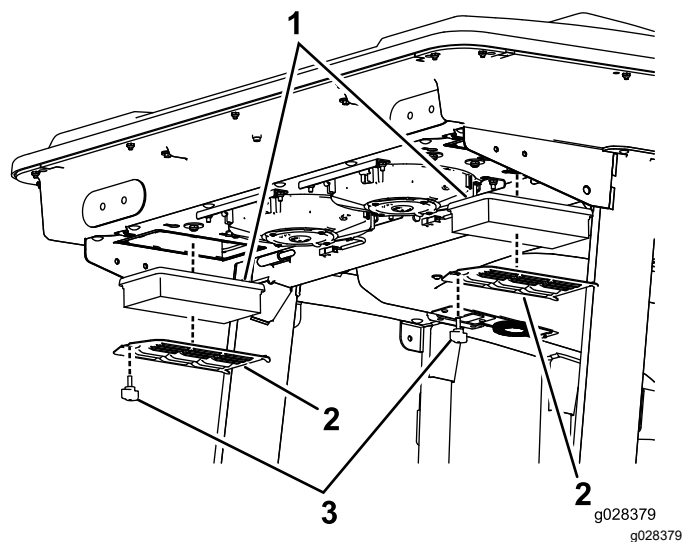
**Serviceintervall:** Var 250:e timme

1. Ta bort de skruvar och galler som sitter över luftfiltren både i och bakom hytten ([Figur 145](#) och [Figur 146](#)).



**Figur 145**  
Luftfilter i hytten

- |           |          |
|-----------|----------|
| 1. Filter | 3. Skruv |
| 2. Galler |          |



**Figur 146**  
Luftfilter bakom hytten

- |           |          |
|-----------|----------|
| 1. Filter | 3. Skruv |
| 2. Galler |          |

2. Rengör filtren genom att blåsa ren, oljefri tryckluft genom dem.

**Viktigt:** Om något filter har ett hål, en reva eller någon annan skada ska filtret i fråga bytas ut.

3. Montera filtren och gallren igen med vingskruvarna.

## Rengöra hyttens förfilter

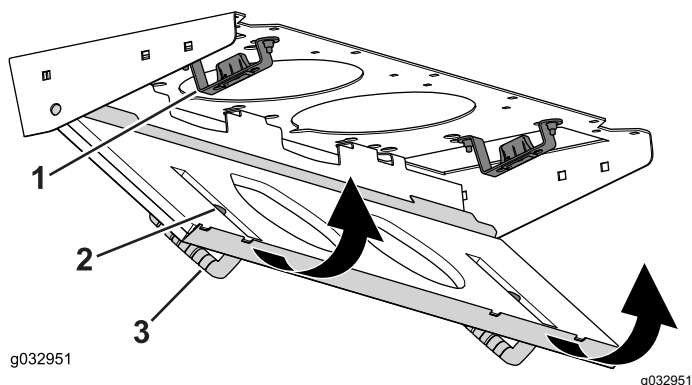
Hyttens förfilter förhindrar att större skräp som gräs och löv kommer in i hyttens filter.

1. Vrid skärmskyddet nedåt.
2. Rengör filtret med vatten.

**Viktigt:** Använd inte en högtryckstvätt.

**Obs:** Om filtret har ett hål, en reva eller någon annan skada ska filtret i fråga bytas ut.

3. Låt förfiltret torka innan du monterar det i maskinen.
4. Vrid filterenheten runt flikarna tills spärren låser fast i spärrenheten (**Figur 147**).



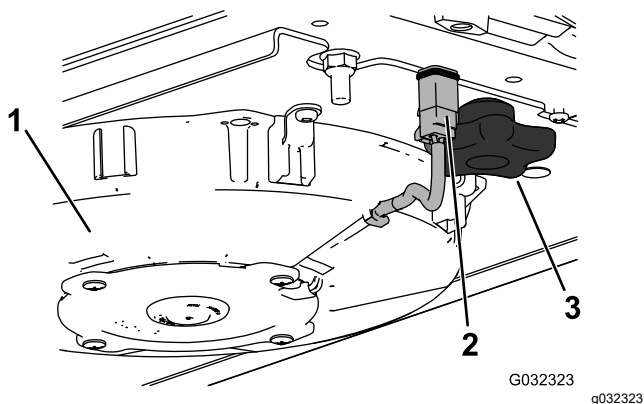
**Figur 147**

- |               |               |
|---------------|---------------|
| 1. Spärrenhet | 3. Filterkåpa |
| 2. Spärrhake  |               |

## Rengöra luftkonditioneringsenheten

**Serviceintervall:** Var 250:e timme (oftare vid mycket dammiga och smutsiga förhållanden).

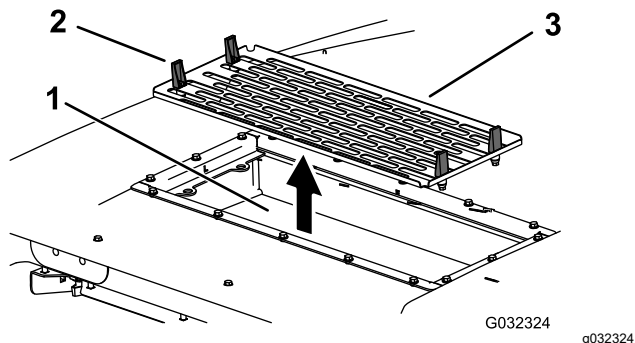
1. Lossa kabeln för varje fläkt.



**Figur 148**  
Höger fläkt visas

- |          |         |
|----------|---------|
| 1. Fläkt | 3. Ratt |
| 2. Kabel |         |

2. Avlägsna de två vreden och ta bort fläktenheten.
3. Öppna de fyra spärrarna på luftkonditioneringsenheten och ta bort filtret.



**Figur 149**

- |                            |                              |
|----------------------------|------------------------------|
| 1. Luftkonditioneringspole | 3. Luftkonditioneringsfilter |
| 2. Spärr                   |                              |

4. Ta bort luftfiltren (se [Figur 146](#)).
5. Rengör luftkonditioneringsenheten.
6. Montera luftfiltren, filtret och fläktenheten igen ([Figur 146](#), [Figur 148](#) och [Figur 149](#)).
7. Anslut kabeln för varje fläkt ([Figur 148](#)).

# Förvaring

## Säker förvaring

- Stäng av motorn, ta ut nyckeln och vänta tills alla rörliga delar har stannat innan du kliver ur förarsätet. Låt maskinen svalna innan du utför service, justerar, rengör eller ställer den i förvar.
- Förvara inte maskinen eller bränslebehållaren i närheten av en öppen låga, gnista eller tändlåga, t.ex. nära en varmvattenberedare eller någon annan utrustning.

## Förbereda maskinen för förvaring

**Viktigt:** Använd inte bräckt eller återvunnet vatten (gråvatten) när du gör rent maskinen.

## Förbereda traktorenheten

1. Rengör traktorenheten, klippenheterna och motorn ordentligt.
2. Kontrollera däcktrycket. Pumpa upp alla däck på traktorenheten till mellan 0,82 och 1,03 bar.
3. Kontrollera alla fästelement och dra åt dem om de är lösa.
4. Smörj alla smörjnipplar och böjaxlar. Torka av överflödigt fett.
5. Sandpappra lätt och måla i områden där färgen har skrapats av, flagat eller rostat. Reparera eventuella bucklor i metallchassit.
6. Serva batteriet och kablarna på följande sätt:
  - A. Ta bort batteriets kabelanslutningar från batteripolerna.
 

**Obs:** Lossa alltid minuskabelanslutningen först och pluskabelanslutningen sist. Återanslut alltid pluskabelanslutningen först och minuskabelanslutningen sist.
  - B. Rengör batteriet, kabelanslutningarna och polerna med en stålborste och bakpulverlösning.
  - C. Fetta in kabelanslutningar och batteripoler med smörjfett av typen Grafo 112X (skin-over) (artikelnr 505-47) eller vaselin för att förhindra korrosion.
  - D. Ladda långsamt upp batteriet i 24 timmar var 60:e dag för att förhindra att det blyulfateras.

## Förbereda motorn

1. Töm motoroljan från kärlet och sätt tillbaka avtappningspluggen.
2. Ta bort och kasta oljefiltret. Montera ett nytt oljefilter.
3. Fyll på oljekärllet med rätt mängd motorolja.
4. Vrid om nyckeln i tändningslåset till läget PA, starta motorn och låt den gå på tomgång i cirka två minuter.
5. Vrid om nyckeln i tändningslåset till läget Av.
6. Tappa noga ur allt bränsle ur bränsletanken, bränsleledningarna och bränslefiltret/vattenseparatorn.
7. Spola bränsletanken med färskt, rent dieselbränsle.
8. Dra åt alla anslutningar i bränslesystemet.
9. Rengör och serva luftrenaren ordentligt.
10. Tätluftrenarens inlopp och avgasutloppet med väderbeständig tejp.
11. Kontrollera frostskyddsmedlet och fyll på vid behov så att maskinen klarar de lägsta temperaturerna under vintern.

# Anteckningar:

# Anteckningar:



# Anteckningar:

## Integritetsmeddelande för EES/STORBRITANNIEN

### Toros bruk av dina personuppgifter

The Toro Company ("Toro") respekterar din integritet. I samband med dina köp av våra produkter kan vi samla in vissa personuppgifter om dig, antingen direkt från dig eller via din lokala Toro-återförsäljare. Toro använder dessa uppgifter till att utföra sina avtalsenliga skyldigheter (t.ex. registrera din garanti, behandla dina garantianspråk eller kontakta dig i händelse av att en produkt måste återkallas) och för att tillfredsställa legitima affärsändamål (t.ex. mäta kundnöjdhet, förbättra våra produkter eller tillhandahålla produktinformation som kan vara av intresse för dig). Toro kan vidarebefordra uppgifterna till sina dotterbolag, återförsäljare eller andra affärspartner i samband med någon av dessa aktiviteter. Vi kan även vidarebefordra personuppgifter i de fall som lagen kräver det eller i samband med försäljning, köp eller fusion av ett företag. Vi säljer inte dina personuppgifter i marknadsföringssyfte till något annat företag.

### Kvarhållande av personuppgifter

Toro kvarhåller dina personuppgifter så länge de är relevanta för ovan nämnda syften och i enlighet med gällande lagstiftning. Kontakta [legal@toro.com](mailto:legal@toro.com) för ytterligare information om tillämpliga perioder för kvarhållande.

### Toros säkerhetsengagemang

Dina personuppgifter kan komma att behandlas i USA eller i något annat land som kan ha mindre strikta dataskyddslagar än landet där du är bofast. I de fall som vi överför uppgifter från landet där du är bosatt vidtar vi lagstadgade åtgärder för att tillförsäkra att dina uppgifter skyddas och behandlas konfidentiellt.

### Åtkomst och korrigering

Du kan äga rätt att korrigera eller granska dina personuppgifter samt neka eller begränsa behandlingen av dina data. Om du önskar göra det ska du kontakta oss via e-post på [legal@toro.com](mailto:legal@toro.com). Om du har frågor rörande det sätt på vilket Toro har hanterat dina uppgifter, uppmanar vi dig att diskutera det direkt med oss. Observera att personer som är bosatta i europeiska har rätt att lämna in klagomål till avsedd myndighet för dataskydd.

# Delstaten Kaliforniens Proposition 65-varningsinformation

## Vad är det här för varning?

Du kanske ser en produkt till salu som har en varningsetikett enligt följande:



**WARNING: Cancer och fortplantningsskador – [www.p65Warnings.ca.gov](http://www.p65Warnings.ca.gov).**

## Vad är Prop 65?

Prop 65 omfattar alla företag som är verksamma i Kalifornien, som säljer produkter i Kalifornien eller som tillverkar produkter som kanske kommer att säljas i eller föras in i Kalifornien. Prop 65 kräver att Kaliforniens guvernör ska publicera och uppdatera en lista med kemikalier som är kända för att orsaka cancer, fosterskador och/eller andra fortplantningsskador. Listan, som uppdateras årligen, inkluderar hundratals kemikalier som återfinns i många vardagliga bruksföremål. Syftet med Prop 65 är att informera allmänheten om exponering av dessa kemikalier.

Prop 65 förbjuder inte försäljning av produkter som innehåller dessa kemikalier men kräver varningar på alla produkter och förpackningar samt all dokumentation över dessa produkter. Dessutom betyder en Prop 65-varning inte att en produkt strider mot några produktsäkerhetsstandarder eller -krav. Kaliforniens myndigheter har klargjort att en Prop 65-varning "inte är detsamma som ett myndighetsbeslut om att en produkt är säker eller osäker". Många av dessa kemikalier har använts i vardagliga produkter i årtal utan dokumenterad fara. För mer information, vänd dig till <https://oag.ca.gov/prop65/faqs-view-all>.

En Prop 65-varning betyder att ett företag antingen har (1) utvärderat exponeringsrisken och kommit fram till att den överskrider nivån för "försumbar nivå", eller (2) har valt att ge en varning baserat på vetenskapen om förekomst av listade kemikalier utan att försöka utvärdera exponeringsrisken.

## Gäller denna lag överallt?

Prop 65-varningar krävs endast enligt kalifornisk lag. Dessa varningar kan ses i ett stort antal olika sammanhang i Kalifornien, inklusive men inte begränsat till restauranger, mataffärer, hotell, skolor och sjukhus, och på ett stort antal olika produkter. Dessutom erbjuder vissa online- och postorderföretag Prop 65-varningar på sina hemsidor eller i sina kataloger.

## Hur skiljer sig de kaliforniska varningarna från nationella gränser?

Prop 65-standarder är ofta strängare än nationella och internationella standarder. Det finns diverse substanser som kräver en Prop 65-varning vid nivåer som är mycket lägre än de nationella åtgärdsgränserna. Till exempel är Prop 65-standarderna för varningar för bly 0,5 µg/dag, vilket är betydligt lägre än den federala och internationella standarden.

## Varför finns inte varningen på alla liknande produkter?

- Produkter som säljs i Kalifornien kräver Prop 65-märkning medan liknande produkter som säljs någon annanstans inte gör det.
- Om ett företag har varit inblandat i en rättsprocess om Prop 65 och når en förlikning, kan förlikningen kräva att Prop 65-varningar anges för dess produkter, medan andra företag som tillverkar liknande produkter kanske inte har några sådana krav.
- Tillämpningen av Prop 65 är inkonsekvent.
- Företag kan välja att inte att erbjuda varningar om de har kommit fram till att de enligt Prop 65 inte behöver göra det. Även om en produkt saknar varningar behöver inte det betyda att produkten är fri från liknande nivåer av de listade kemikalierna.

## Varför inkluderar Toro denna varning?

Toro har valt att förse konsumenter med så mycket information som möjligt så att de kan fatta väl grundade beslut om de produkter de köper och använder. Eftersom exponeringskrav inte angetts för alla listade kemikalier tillhandahåller Toro i vissa fall varningar baserat på vetenskapen om förekomst av en eller flera angivna kemikalier utan att försöka utvärdera exponeringsnivån. Trots att exponeringsrisken från Toros produkter kan anses vara försumbar, eller med god marginal inom gränserna för "försumbar risk", har Toro valt att tillhandahålla Prop 65-varningarna. Om vi inte tillhandahåller dessa varningar kan Toro åtalas av den kaliforniska staten, eller av privatpersoner som vill verkställa Prop 65, vilket kan leda till allvarliga påföljder.



## Toros garanti

Två års eller 1 500 körtimmars begränsad garanti

### Fel och produkter som omfattas

The Toro Company garanterar att din Toro-produkt ("produkten") är utan material- och tillverkningsfel i två år eller 1 500 arbetstimmar\*, beroende på vilket som inträffar först. Den här garantin gäller för alla produkter förutom luftare (och för dem finns det separata garantiförklaringar). Om ett fel som omfattas av garantin föreligger, kommer vi att reparera produkten utan kostnad för dig. Detta omfattar feldiagnos, arbete, reservdelar och transport. Den här garantin börjar gälla det datum då produkten levereras till den ursprungliga köparen i återförsäljarledet.

\* Produkt som är utrustad med en timmätare.

### Anvisningar för garantiservice

Du är ansvarig för att meddela produkt-distributören eller den auktoriserade återförsäljaren som du köpte produkten av så snart du tror att något fel som omfattas av garantin föreligger. Om du behöver hjälp med att hitta en produkt-distributör eller en auktoriserad återförsäljare, eller om du har några frågor som rör dina rättigheter och skyldigheter beträffande garantin, kan du kontakta oss på:

Toro Commercial Products Service Department  
8111 Lyndale Avenue South  
Bloomington, MN 55420-1196

+1-952-888-8801 eller +1-800-952-2740  
E-post: commercial.warranty@toro.com

### Ägarens ansvar

Som ägare till produkten är du ansvarig för att utföra det underhåll och de justeringar som krävs, i enlighet med anvisningarna i *bruksanvisningen*. Reparationer för produktproblem som uppstått till följd av underlåtenhet att utföra nödvändigt underhåll och nödvändiga justeringar omfattas inte av denna garanti.

### Produkter och fel som inte omfattas

Alla produkt- eller funktionsfel som inträffar inom garantiperioden beror inte på material- eller tillverkningsfel. Den här garantin omfattar inte följande:

- Produktfel som orsakas av att andra reservdelar än Toro-originaldelar används eller av att extra, modifierade tillbehör och produkter som inte har tillverkats av Toro monterats och används.
- Produktfel som orsakas av underlåtenhet att utföra det underhåll och/eller de justeringar som rekommenderas.
- Produktfel som orsakas av felaktig, slarvig eller vårdslös användning av produkten.
- Delar som har förbrukats genom användning och som inte är defekta. Exempel på delar som förbrukas eller slits ut vid normal användning av produkten omfattar, men är inte begränsat till, bromsklossar, bromsbelägg, lamellbelägg, knivar, cylindrar, valsar och lager (tätade eller smörjbara), understål, tändstift, svänghjul och svänghjuls-lager, däck, filter, remmar samt vissa sprutkomponenter som membran, munstycken, flödesmätare och backventiler.
- Fel som orsakats av yttre påverkan, inklusive men inte begränsat till, väder, förvaringsomständigheter, föroreningar, bruk av ej godkända bränslen, kylvätskor, smörjmedel, tillsatser, gödningsmedel, vatten eller kemikalier.
- Fel eller problem med prestandan på grund av att bränslen (t.ex. bensin, diesel eller biodiesel) som inte uppfyller respektive industristandarder har använts.
- Normalt förekommande buller, vibrationer, slitage och försämringar. Normalt slitage omfattar, men är inte begränsat till, skador på säten till följd av slitage eller nötning, slitage på målade ytor samt repor på dekaler och fönster.

### Andra länder än USA och Kanada

Kunder som har köpt Toro-produkter som exporterats från andra länder än USA eller Kanada ska kontakta sin Toro-distributör (återförsäljare) för att få garantipolicyn för sitt eget land eller sin provins eller stat. Om du av någon anledning är missnöjd med din distributörs service eller har svårt att få garantiupplysningar kontaktar du ett auktoriserat Toro-servicecenter.

### Reservdelar

Reservdelar som planeras att bytas ut i samband med nödvändigt underhåll omfattas endast av garantin under perioden fram till den planerade tidpunkten för utbytet av delen. Delar som byts ut i enlighet med den här garantin omfattas av garantin under hela den återstående produktgarantin och tillfaller Toro. Toro fattar det slutliga beslutet om huruvida en befintlig del eller enhet ska repareras eller bytas ut. Toro har rätt att använda omarbetade reservdelar vid garantireparationer.

### Garanti för djupurladdnings- och litiumjonbatterier

Djupurladdnings- och litiumjonbatterier har en total livslängd på ett visst antal kilowattimmar. Den totala livslängden kan förlängas eller förkortas genom olika drift-, laddnings- och underhållstekniker. I och med att batterierna i produkten används, förkortas användningstiden mellan laddningsintervallen gradvis till dess att batterierna är helt förbrukade. Det är ägaren till produkten som ansvarar för att ersätta batterier som förbrukas genom normal användning. Obs! (Endast litiumjonbatteri): Se batterigarantin för ytterligare information.

### Livstidsvevaxelgaranti (endast ProStripe 02657-modeller)

ProStripe, som i standardutförande är försedd med en originalfriktionskiva från Toro och en vevaxelsäker knivbromsokoppling (integrerad knivbromsokoppling (Blade Brake Clutch, BBC) + friktionskivenhet) och som används av den ursprungliga köparen enligt de rekommenderade drifts- och underhållsförfarandena omfattas av en livstidsgaranti mot böjning av motorns vevaxel. Maskiner med friktionsbrickor, knivbromsokopplingsenheter och andra sådana enheter täcks inte av livstidsvevaxelgarantin.

### Ägaren bekostar underhållet

Den vanliga service som krävs för Toro-produkter omfattar bland annat att finjustera motorn, smörja, rengöra och polera maskinen, byta filter och kylvätska samt att utföra det underhåll som rekommenderas. Sådan service får ägaren själv bekosta.

### Allmänna villkor

Reparation av en auktoriserad Toro-distributör eller Toro-återförsäljare är den enda kompensation som du har rätt till under denna garanti.

**The Toro Company ansvarar inte för indirekta eller oförutsedda skador eller följdskador i samband med användningen av de Toro-produkter som omfattas av denna garanti. Detta inkluderar alla kostnader eller utgifter för att tillhandahålla ersättningsutrustning eller service under rimliga perioder med funktionsfel eller avsaknad av möjlighet att använda produkten medan reparationer som omfattas av garantin utförs. Med undantag för den emissionsgaranti som nämns nedan, och endast om denna är tillämplig, finns ingen annan uttrycklig garanti. Alla indirekta garantier i fråga om säljbarhet och användningslämplighet är begränsade till denna uttryckliga garantis varaktighet.**

I vissa stater är det inte tillåtet att undanta oförutsedda skador eller följdskador, eller tidsbegränsa en indirekt garantis varaktighet, och i dessa fall är det möjligt att ovanstående undantag och begränsningar inte gäller. Denna garanti ger dig specifika juridiska rättigheter, och du kan även ha andra rättigheter som varierar från stat till stat.

### Anmärkning om emissionsgarantin

Emissionskontrollsystemet på produkten kan omfattas av en separat garanti som uppfyller de krav som faststälts av den amerikanska miljömyndigheten (Environmental Protection Agency, EPA) och/eller Kaliforniens luftskyddsmyndighet (California Air Resources Board, CARB). Tidsbegränsningarna som anges ovan är inte tillämpliga i fråga om garantin för emissionskontrollsystem. Se garantiförklaringen om emissionskontroll som medföljer produkten eller finns i motortillverkarens dokumentation.