



Count on it.

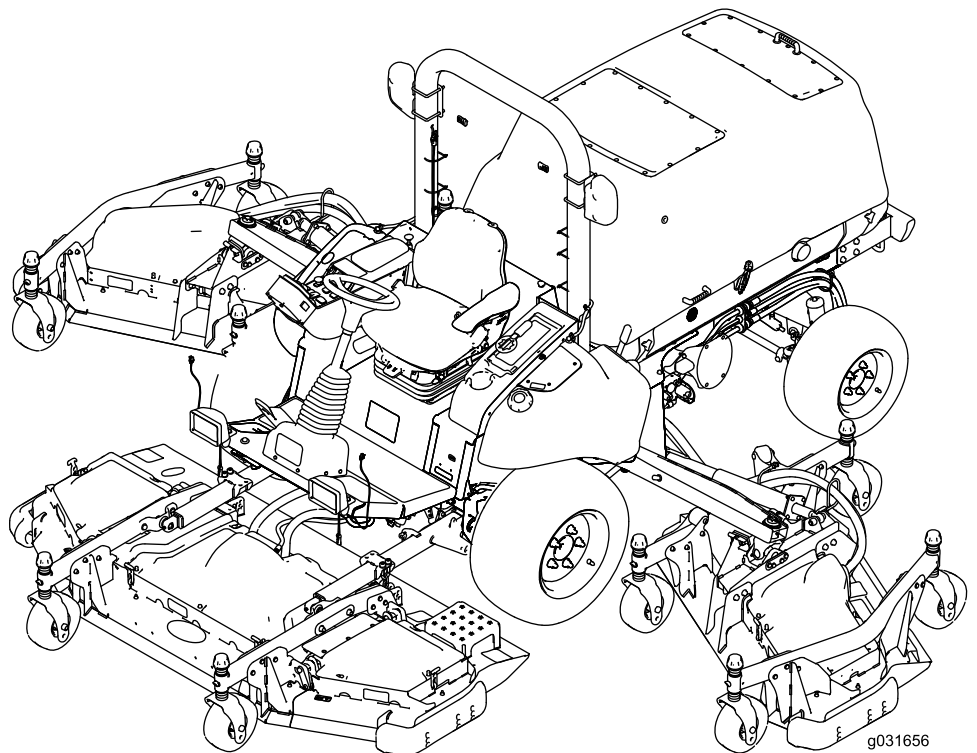
Form No. 3453-502 Rev A

Käyttöopas

Groundsmaster® 5900 -vaakatasoleikkuri

Mallinro: 31698—Sarjanro: 410396161 tai suurempi

Mallinro: 31699—Sarjanro: 410400000 tai suurempi



Tämä tuote on asiaankuuluvien eurooppalaisten direktiivien mukainen. Lisätietoja on erillisessä tuote-kohtaisessa vaatimustenmukaisuusvakuutuksessa.

Kalifornian lain (California Public Resource Code) pykälät 4442 ja 4443 kieltävät tämän moottorin käytön metsä-, pensaikko- tai ruohopeitteillä mailla, jos moottoria ei ole varustettu pykälässä 4442 mainitulla hyvässä käyttökunnossa pidetyllä kipinänsammuttimella tai jos moottoria ei ole suojattu, varustettu ja huollettu palovaaran ehkäisemiseksi.

Mukana toimitettavassa moottorin käyttöoppaassa on Yhdysvaltojen ympäristönsuojeluelimeen EPA:han (Environmental Protection Agency) ja Kalifornian päästöjärjestelmien päästöjen valvontasääntöihin sekä kunnossapitoon ja takuuseen liittyviä tietoja. Käyttöoppaita voi tilata moottorin valmistajalta.

▲ VAARA

KALIFORNIA

Lakiesityksen 65 mukainen varoitus Dieselmoottorin tuottamat pakokaasut ja jotkin niiden aineosat sisältävät kemikaaleja, jotka Kalifornian osavaltion tietojen mukaan aiheuttavat syöpää, synnynnäisiä epämuodostumia tai muuta lisääntymiseen liittyvää haittaa.

Akun liitännät, navat ja niihin liittyvät lisävarusteet sisältävät lyijyä ja lyijy-yhdisteitä, joiden tiedetään aiheuttavan syöpää ja haittaavan lisääntymistä. Pese kädet, kun olet käsitellyt näitä osia.

Tämän tuotteen käyttäminen voi altistaa kemikaaleille, jotka Kalifornian osavaltion tietojen mukaan aiheuttavat syöpää, synnynnäisiä epämuodostumia tai muuta lisääntymiseen liittyvää haittaa.

Johdanto

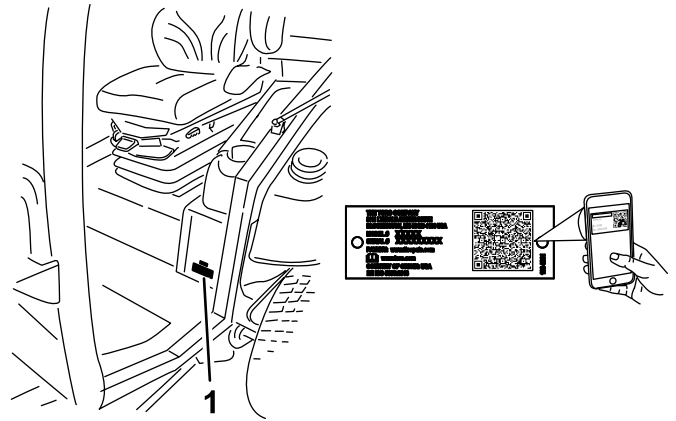
Tämä kone on yleisajoyksikkö, joka on tarkoitettu ammattimaiseen kaupalliseen käyttöön. Se on tarkoitettu pääasiassa puistojen, golfkenttien, urheilukenttien, ajoratojen reunojen ja kaupallisten kiinteistöjen viheralueiden ruohonleikkuuseen. Tuotteen käyttäminen muuhun kuin sen aiottuun käyttötarkoitukseen voi olla vaarallista käyttäjälle ja sivullisille.

Lue nämä tiedot huolellisesti, jotta oppisit käyttämään ja huoltamaan laitetta asianmukaisesti sekä välttämään tapaturmia ja tuotevaurioita. Olet itse vastuussa tuotteen asianmukaisesta ja turvallisesta käytöstä.

Käy osoitteessa www.Toro.com, jos tarvitset tuoteturvallisuuteen ja käyttökoulutukseen liittyviä materiaaleja, tietoja lisävarusteista tai lähimmästä jälleenmyyjästä tai haluat rekisteröidä tuotteesi.

Aina kun tarvitset huoltoa, alkuperäisiä Toro-varaosia tai lisätietoja, ota yhteys valtuutettuun huoltoliikkeeseen tai Toron asiakaspalveluun. Ota tällöin tuotteen malli- ja sarjanumerot valmiiksi esiin. Kuva 1 näyttää laitteen malli ja sarjanumeron sijainnin. Kirjoita numerot annettuun tilaan.

Tärkeää: Skannaa sarjanumerokilvessä (jos varusteena) oleva QR-koodi mobiililaitteella, niin saat tuotetietoja sekä takuu- ja varaosatietoja.



Kuva 1

1. Malli- ja sarjanumeron sijainti

Mallinro: _____

Sarjanro: _____

Tässä käyttöoppaassa esiintyvä varoitusmerkintä (Kuva 2) ilmaisee vaaratilannetta, josta saattaa olla seurauksena vakava tapaturma tai jopa kuolema, jos suosittelut varotoimenpiteet laiminlyödään.



Kuva 2

1. Varoitusmerkintä

Tässä käyttöoppaassa käytetään kahta termiä tietojen korostamiseksi. **Tärkeää** kiinnittää huomiota

mekaanisiin erikoistietoihin ja **Huomautus** korostaa erityishuomion ansaitsevia yleistietoja.

Sisältö

Turvaohjeet	4	Käytön jälkeen	55
Yleinen turvallisuus.....	4	Yleinen turvallisuus.....	55
Turva- ja ohjetarrat	5	Tietoja hälytysäänimerkkilaitteesta	56
Käyttöönotto	16	Koneen työntäminen tai hinaaminen.....	56
1 Sivuleikkuupöydän kuljetushihnojen ja		Kiinnityspisteiden sijainti.....	57
-tukien irrotus	16	Koneen kuljetus	57
2 Etuleikkuupöydän siivekkeiden lasku	17	Kunnossapito	58
3 Renkaiden ja kääntöpyörien		Turvallisuus huollon aikana.....	58
rengaspaineen tarkistus.....	18	Kunnossapitotaulukko	58
4 Keskimmäisen etuleikkuuyksikön		Päivittäisen huollon tarkastuslista	60
tasaus	19	Huoltoa edeltävät toimenpiteet	61
5 Siivekeleikkuupöytien tasaus		Akun kytkimen käyttö.....	61
keskimmäisen etuleikkuuyksikön		Koneen nosto	61
mukaan	19	Sisempien siivekeleikkuupöytien suojusten	
6 Nestemäärien tarkistus	20	irrotus ja asennus.....	61
7 Koneen voitelu	20	Voitelu	63
8 Tarran kiinnitys (vain CE-koneet).....	20	Laakerien ja holkkien rasvaus.....	63
Laitteen yleiskatsaus	21	Moottorin huolto	65
Ohjauslaitteet	22	Moottorin turvallinen käyttö.....	65
Ohjaamon ohjauslaitteet	24	Ilmanpuhdistimen huolto.....	65
Tekniset tiedot	25	Moottoriöljyn huolto	67
Lisätarvikkeet/lisävarusteet	26	Moottorin venttiilinvälyksen säätö	69
Ennen käyttöä	27	Moottorin EGR-jäähdyttimen puhdistus	69
Turvallisuus ennen käyttöä	27	Moottorin kampikammion huohotinjärjestel-	
Moottoriöljyn määrän tarkistus.....	27	män tarkistus	69
Jäähdytysjärjestelmän tarkastus	27	Polttoaineletkujen ja moottorin	
Hydraulijärjestelmän tarkastus	27	jäähdytysnesteletkujen tarkistus ja	
Polttoainesäiliön täyttö.....	27	vaihto	69
Rengaspaineen tarkistus.....	28	Moottorin imu- ja pakoventtiilien läppäys ja	
Kääntöpyörien rengaspaineen		säätö.....	69
tarkistaminen	29	Moottorin päästöjärjestelmän osien ja	
Pyöränmuttereiden kireyden tarkistus.....	29	turboahtimen tarkistus ja puhdistus	69
Leikkuukorkeuden säätö.....	29	Hapetuskatalysaattorin ja nokisuodattimen	
Jalaksien säätö.....	31	huolto	69
Leikkuuyksikön nurmisuojarullien säätö.....	32	Polttoainejärjestelmän huolto	70
Leikkuuyksiköiden epätasapainon		Polttoainejärjestelmän huolto	70
korjaus	33	Vedenerottimen huolto	70
Peilien säätö	34	Polttoainesuodatinelementin vaihto	71
Ajovalojen suuntaus	34	Sähköjärjestelmän huolto	72
Turvakytkimien tarkistus	35	Sähköjärjestelmän turvallinen käyttö	72
Terän pysäytysajan tarkastus	35	Akun kunnan tarkistus	72
Käytön aikana	36	Sulakkeiden sijainti	72
Turvallisuus käytön aikana.....	36	Akkujen lataus	73
Moottorin käynnistys.....	37	Koneen käynnistäminen kaapeleilla.....	74
Moottorin sammutus	37	Akkujen irrotus.....	75
Leikkuuyksiköiden lasku ja nosto	37	Akkujen asennus	76
Hiukkassuodattimen regeneraatio	38	Vetojärjestelmän huolto	76
Tietoa koneen käyttöominaisuuksista	53	Ajopolkimen säätö	76
12 V:n ja 24 V:n sähköjärjestelmät	54	Ajopolkimen kulman säätö.....	76
Automaattisesti suuntaa vaihtavan		Takapyörien aurasukulman tarkistus.....	77
puhaltimen toiminta.....	54	Jäähdytysjärjestelmän huolto	77
Käyttövihjeitä	54	Jäähdytysjärjestelmän turvallinen	
		käyttö	77
		Moottorin jäähdytysjärjestelmän	
		tarkistus	77
		Jäähdytysjärjestelmien puhdistus	78
		Hydraulijärjestelmän nesteen vaihto	79
		Hihnan huolto	81

Turvaohjeet

Tämä kone on suunniteltu täyttämään ANSI B71.4-2017 -standardin ja EN ISO 5395 -standardin vaatimukset, kun asetustoimet on suoritettu ja CE-varustesarja on asennettu vaatimustenmukaisuusvakuutuksen mukaisesti.

Yleinen turvallisuus

Tämä tuote voi katkaista jalan tai käden sekä singota esineitä. Noudata aina kaikkia turvallisuusohjeita, jotta vakavilta loukkaantumisilta vältytään.

- Lue ja sisäistä tämän *käyttöoppaan* sisältö ennen moottorin käynnistämistä.
- Koneen käyttö vaatii käyttäjän täyden huomion. Jos käyttäjän huomio keskittyy muualle, saattaa seurata henkilö- tai omaisuusvahinko.
- Älä käytä konetta ilman paikallaan olevia ja asianmukaisesti toimivia suojuksia ja muita suojalaitteita.
- Pidä kädet ja jalat etäällä pyörivistä osista. Pysy etäällä heittoaukosta.
- Älä päästä sivullisia ja lapsia käyttöalueelle. Älä anna lasten käyttää konetta.
- Sammuta moottori, irrota virta-avain ja odota, että kaikki liikkuvat osat pysähtyvät, ennen kuin poistut käyttäjän paikalta. Anna koneen jäähtyä ennen sen säätöä, huoltoa, puhdistusta tai varastointia.

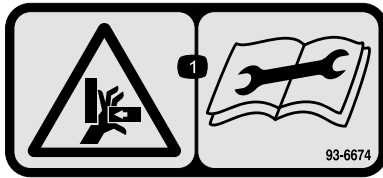
Laitteen asiaton käyttö tai huolto voi aiheuttaa tapaturman. Vähennä loukkaantumisriskiä noudattamalla näitä turvallisuusohjeita ja huomioimalla aina varoitusmerkki ▲, joka tarkoittaa varoitusta, vaaraa tai hengenvaaraa – henkilöturvallisuusohjeet. Ohjeiden laiminlyönti saattaa johtaa henkilövahinkoon tai kuolemaan.

12 V:n laturin hihnan huolto.....	81
24 V:n laturin ja ilmastointijärjestelmän kompressorin hihnojen huolto	81
Terän käyttöhihnojen vaihto	81
Hydraulijärjestelmän huolto	83
Hydraulijärjestelmän turvallinen käyttö	83
Hydraulinesteen laatuvaatimukset.....	83
Hydraulinestetilavuus	83
Hydraulinesteen tarkistus	83
Hydraulinesteen vaihto	84
Hydraulisuodattimien vaihto	84
Hydrauliletkujen ja -putkien tarkistus.....	85
Hydraulijärjestelmän testiporttien tarkistus	85
Leikkuuyksikön huolto.....	86
Etuleikkuuyksikön kääntäminen (kallistaminen) pystyasentoon.....	86
Etuleikkuuyksikön kääntäminen (kallistaminen) alas	87
Leikkuuyksikön kaltevuuden säätö	87
Kääntöpyörän varren holkkien huolto.....	88
Kääntöpyörien ja laakereiden huolto	88
Terän huolto	89
Terien turvallinen käyttö	89
Taipuneen terän tarkistus.....	89
Leikkuuyksiköiden terien irrotus ja asennus	89
Terän tarkastus ja teroitus.....	89
Leikkuuyksikön epätasapainon korjaus	90
Ohjaamon huolto.....	91
Ohjaamon puhdistus.....	91
Ohjaamon ilmansuodattimien puhdistus	91
Ohjaamon esisuodattimen puhdistus.....	92
Ilmastointilaitteen kokoonpanon puhdistus	92
Varastointi	93
Turvallisuus varastoinnin aikana.....	93
Laitteen valmistelu varastointia varten	93

Turva- ja ohjetarrat



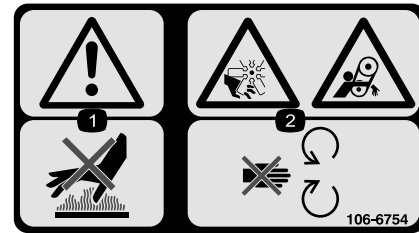
Turva- ja ohjetarrat on sijoitettu hyvin näkyville paikoille mahdollisten vaara-alueiden lähetyville. Korvaa vioittuneet tai kadonneet tarrat uusilla.



93-6674

decal93-6674

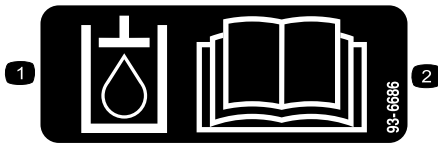
1. Käden ruhjoutumisvaara – lue käyttöohjeet ennen korjaamista tai huoltamista.



106-6754

decal106-6754

1. Vaara: älä kosketa kuumaa pintaa.
2. Silpoutumisvaara, tuuletin; takertumisvaara, hihna: pysy etäällä liikkuvista osista.



93-6686

decal93-6686

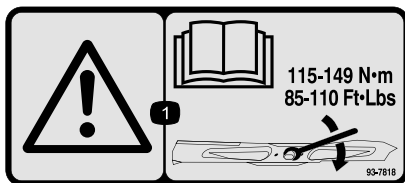
1. Hydraulineeste
2. Lue käyttöopas.



93-6687

decal93-6687

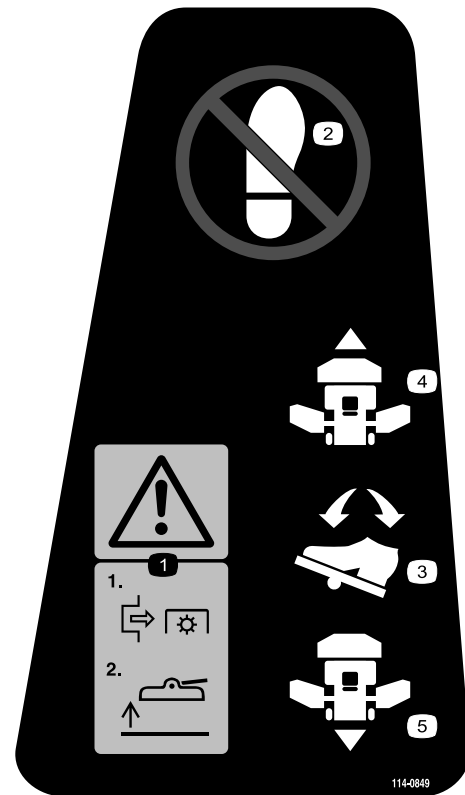
1. Älä astu tähän.



93-7818

decal93-7818

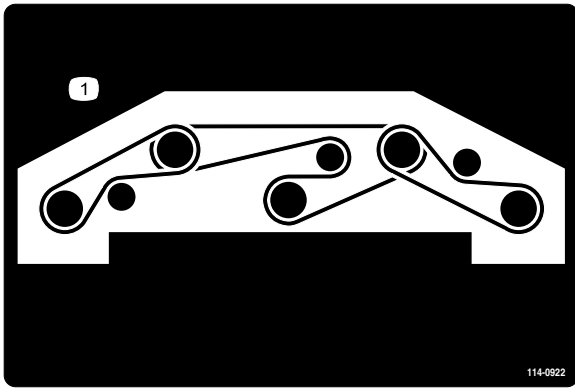
1. Vaara: katso käyttöoppaasta ohjeet terien pulttien/muttereiden kiristämiseen momenttiin 115–149 N·m.



114-0849

decal114-0849

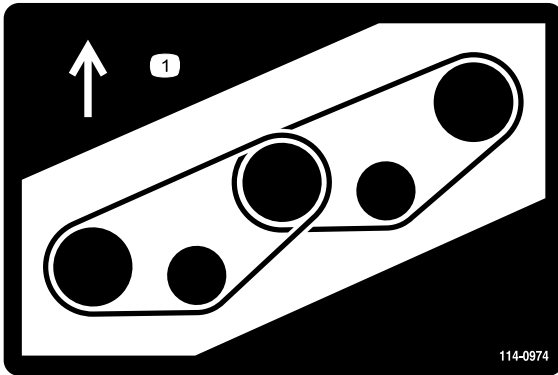
1. Vaara – vapauta voimanulosotto ja nosta sitten leikkuupöytä.
2. Älä astu
3. Ajopoljin
4. Eteenpäin
5. Peruutus



114-0922

decal114-0922

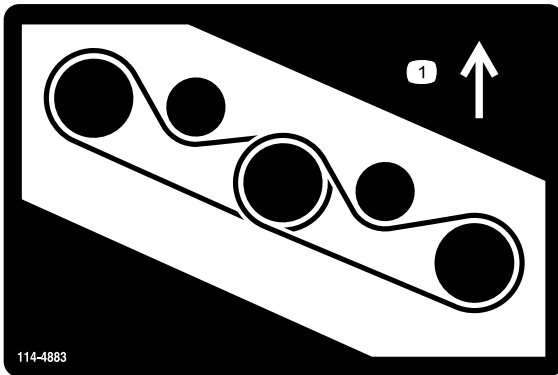
1. Hihnan kulku



114-0974

decal114-0974

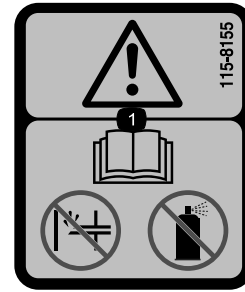
1. Hihnan kulku



114-4883

decal114-4883

1. Hihnan kulku



115-8155

decal115-8155

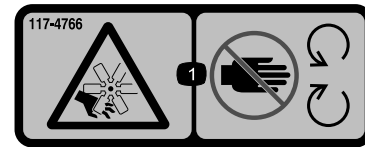
1. Vaara: lue käyttöopas. Ei saa käyttää käsisyöttöpumppua eikä käynnistysnestettä.



117-3276

decal117-3276

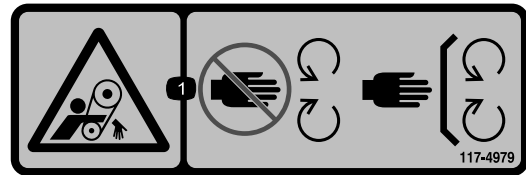
1. Moottorin jäähdytysjärjestelmä paineenalainen
2. Räjähdysvaara: lue käyttöopas.
3. Vaara: älä kosketa kuumaa pintaa.
4. Vaara: lue käyttöopas.



117-4766

decal117-4766

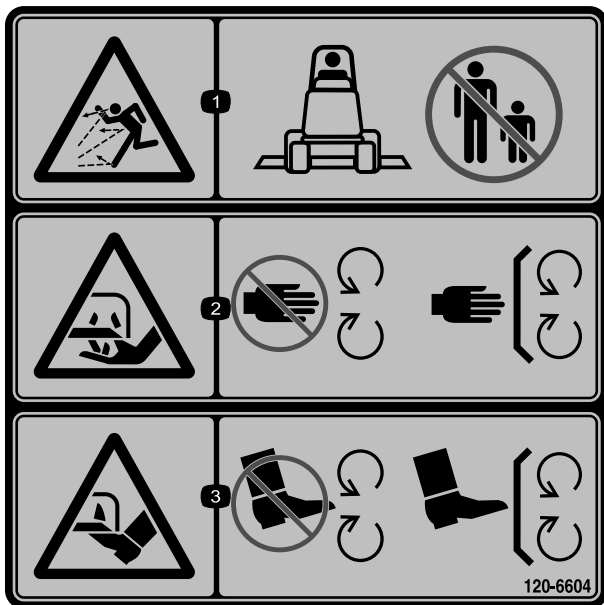
1. Loukkaantumisvaara, tuuletin: pysy etäällä liikkuvista osista ja pidä kaikki suojukset ja suojalevyt paikoillaan.



117-4979

decal117-4979

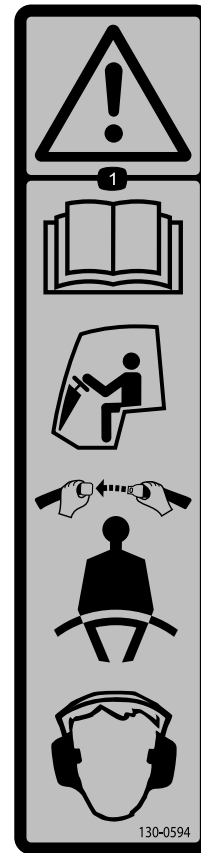
1. Takertumisvaara, hihna: Pysy etäällä liikkuvista osista. Pidä kaikki suojukset ja suojalevyt paikoillaan.



120-6604

decal120-6604

1. Esineiden sinkoutumisvaara. Älä päästä sivullisia laitteen lähelle.
2. Käsien loukkaantumisvaara, leikkuuterä: pysy etäällä liikkuvista osista. Pidä kaikki suojukset ja suojailevyt paikoillaan.
3. Jalkojen loukkaantumisvaara, leikkuuterä: pysy etäällä liikkuvista osista. Pidä kaikki suojukset ja suojailevyt paikoillaan.

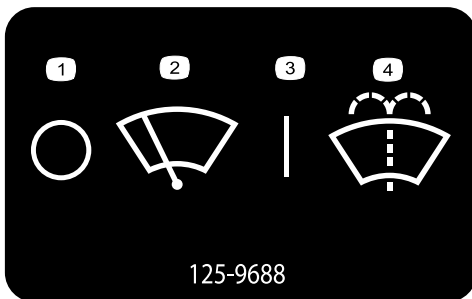


130-0594

decal130-0594

Vain ohjaamolla varustettu malli

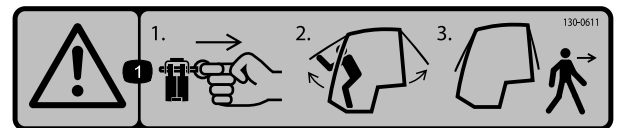
1. Vaara: Lue käyttöopas. Käytä turvavyötä ohjaamossa istuessasi. Käytä kuulonsuojaimia.



125-9688

decal125-9688

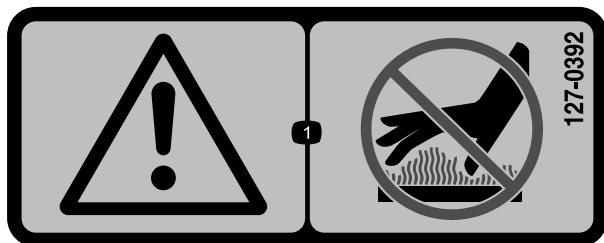
- | | |
|-----------------------|--------------------------------------|
| 1. Pois | 3. Päällä |
| 2. Tuulilasinyyhkimet | 4. Tuulilasin pesunesteen ruiskutus. |



130-0611

decal130-0611

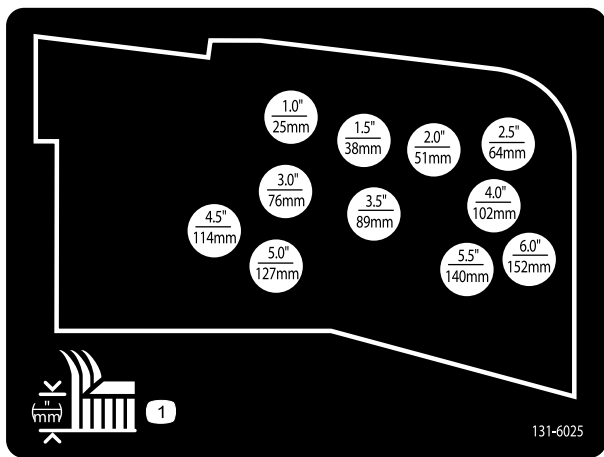
1. Varoitus – irrota sokka, avaa luukut ylöspäin ja poistu ohjaamosta.



127-0392

decal127-0392

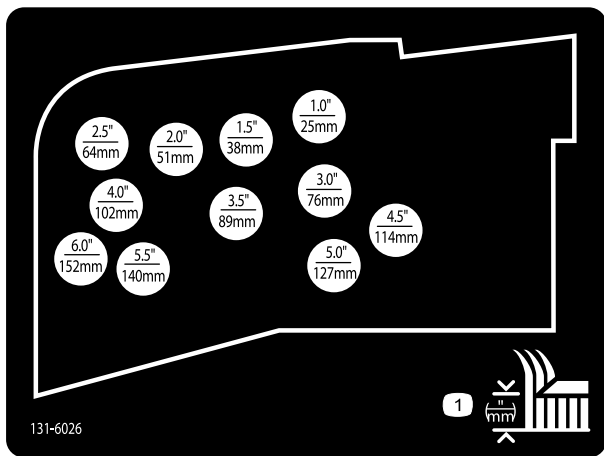
1. Vaara: pysy etäällä kuumista pinnoista.



131-6025

decal131-6025

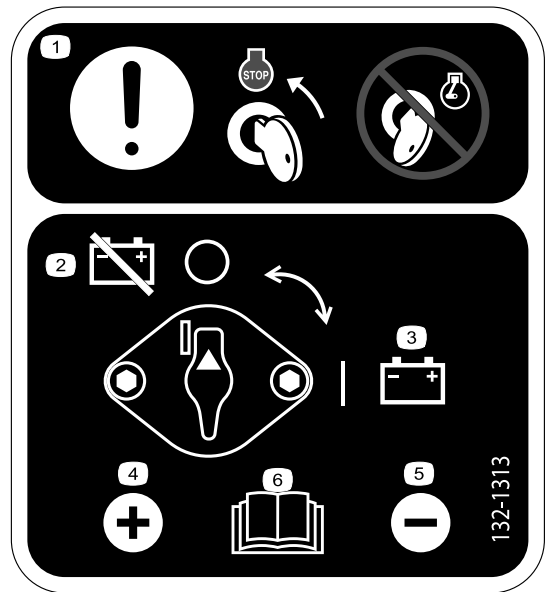
1. Leikkuukorkeus



131-6026

decal131-6026

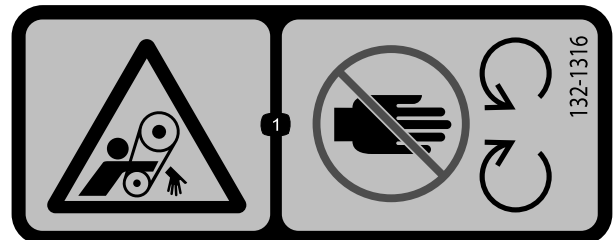
1. Leikkuukorkeus



132-1313

decal132-1313

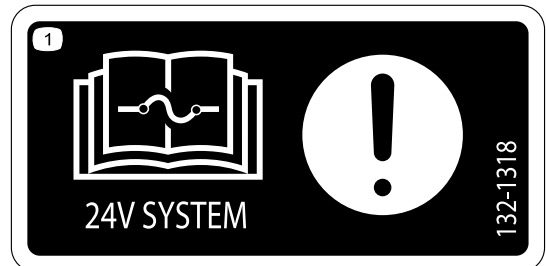
1. Huomio: käännä avain moottorin pysäytysasentoon ennen akun huoltoa. Älä huolla akkua, kun moottori on käynnissä.
2. Akku irti
3. Akku kytketty
4. Plusnapa
5. Miinusnapa
6. Lisätietoja akun huollosta on käyttöoppaassa.



132-1316

decal132-1316

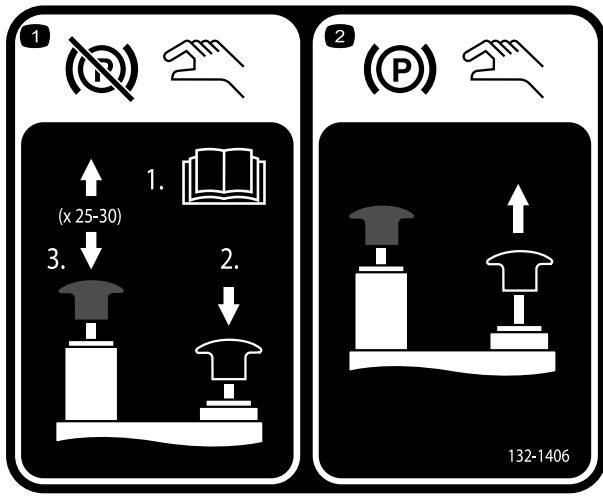
1. Takertumisvaara, hihna: pysy etäällä liikkuvista osista.



132-1318

decal132-1318

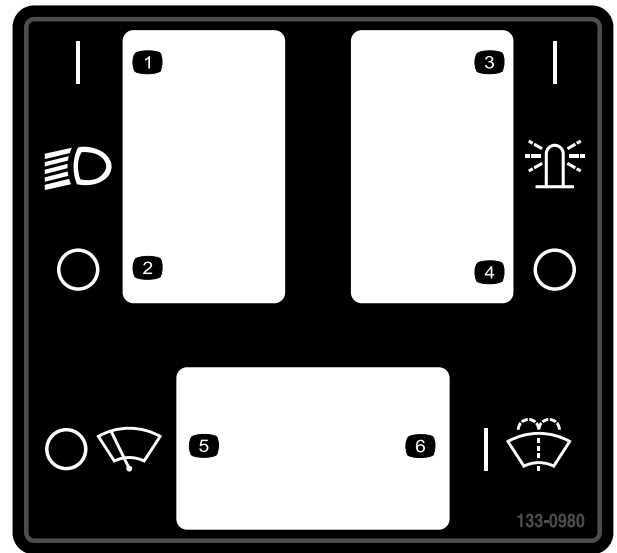
1. Huomio: Lue sulaketiedot käyttöoppaasta.



decal132-1406

132-1406

1. Seisontajarrun vapautus, kun moottori on sammutettu: 1) Avaa vetopumpun hinausventtiilit (lisätietoja käyttöoppaassa). 2) Vapauta seisontajarru painamalla mustaa nuppia alas ja pitämällä sitä painettuna. 3) Pumppaa käsipumppua ylös ja alas. Voit vapauttaa mustan nupin 2–3 pumppauksen jälkeen. Seisontajarru vapautuu 25–30 pumppauksen jälkeen.
2. Seisontajarrun kytkentä: Vedä mustaa nuppia ylöspäin. Käsisäätoinen venttiili palautuu, kun käynnistät moottorin.

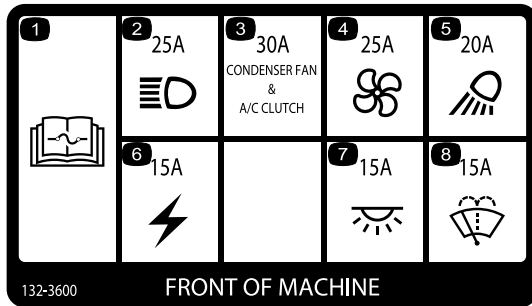


decal133-0980

133-0980

Vain ohjaamalla varustettu malli

1. Ajovalo, käytössä
2. Ajovalo, pois
3. Ylävalo, käytössä
4. Ylävalo, pois
5. Pyyhkimet, pois
6. Pyyhkimen neste, käytössä

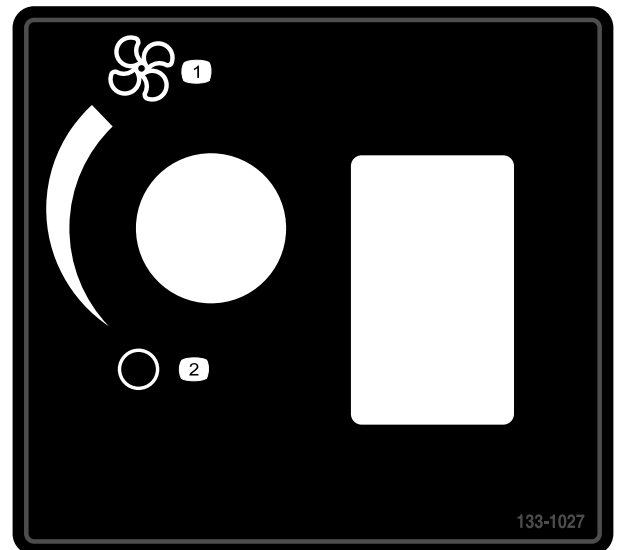


decal132-3600

132-3600

Vain ohjaamalla varustettu malli

1. Lisätietoja sulakkeista on käyttöoppaassa.
2. Ajovalo (25 A)
3. Lauhduttimen puhallin ja ilmastointilaitteen kytkin (30 A)
4. Puhallin (25 A)
5. Työvalo (20 A)
6. Aputeho (15 A)
7. Ohjaamon valo (15 A)
8. Tuulilasinpyyhkimet (15 A)



decal133-1027

133-1027

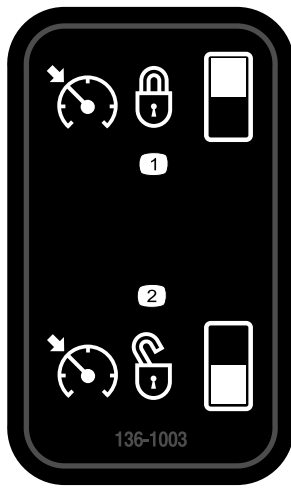
Vain ohjaamalla varustettu malli

1. Puhallin, täysi
2. Puhallin, pois

WARNING: Cancer and Reproductive Harm - www.P65Warnings.ca.gov.
For more information, please visit www.tccoCAProp65.com
CALIFORNIA SPARK ARRESTER WARNING
Operation of this equipment may create sparks that can start fires around dry vegetation. A spark arrester may be required. The operator should contact local fire agencies for laws or regulations relating to fire prevention requirements.

decal133-8062

133-8062



136-1003

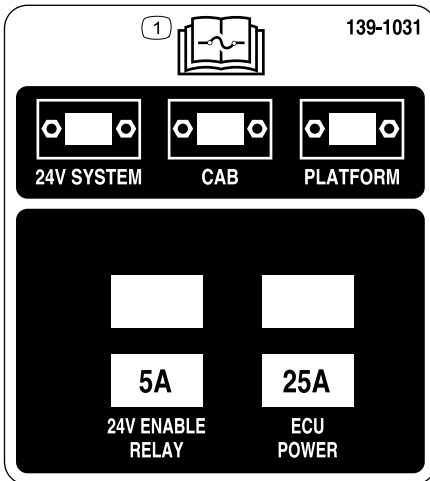
decal136-1003

1. Vakionopeussäädin käytössä
2. Vakionopeussäädin ei käytössä



137-5499

decal137-5499



139-1031

decal139-1031

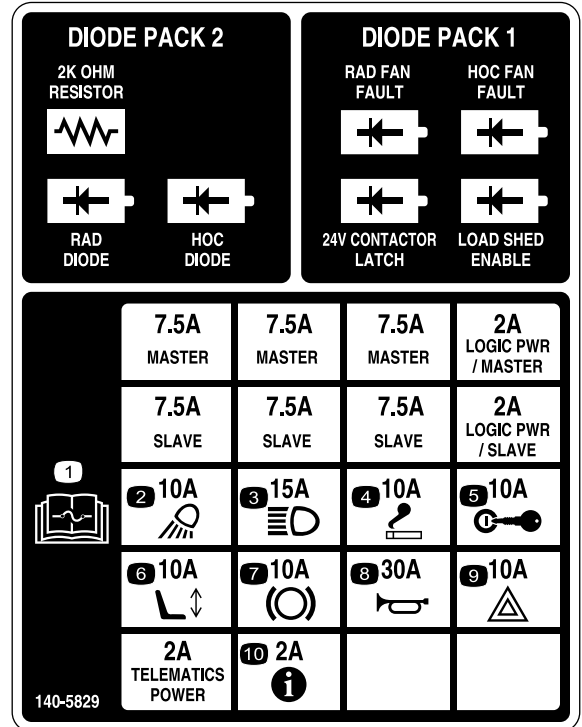
1. Lue sulaketiedot käyttöoppaasta.



Akkusymbolit

Akussa on joitain tai kaikki näistä symboleista.

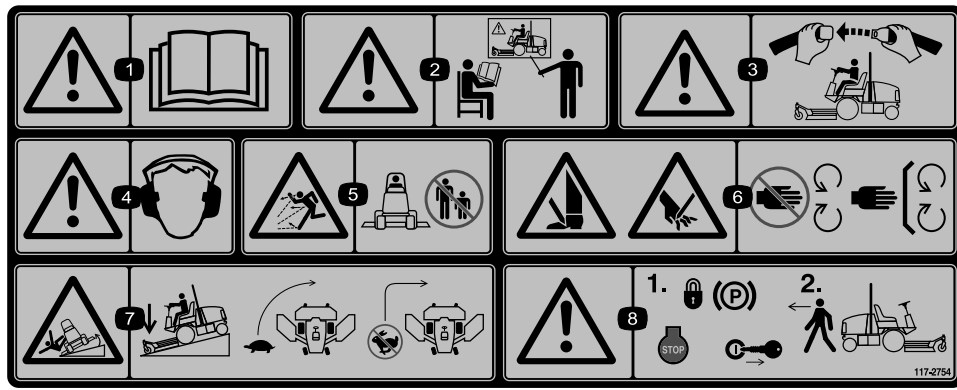
1. Räjähdyksvaara
2. Ei tulta, liekkejä eikä tupakointia
3. Syövyttävien nesteiden / kemiallisten palovammojen vaara
4. Käytä silmäsuojaimia.
5. Lue käyttöopas.
6. Pidä sivulliset turvallisen matkan päässä akusta.
7. Käytä silmäsuojaimia: räjähtävät kaasut voivat sokeuttaa ja aiheuttaa muita vammoja.
8. Akkuhappo voi sokeuttaa tai aiheuttaa vakavia syöpymiä.
9. Huuhtelee silmät heti vedellä ja hankkiudu heti lääkärin hoitoon.
10. Sisältää lyijyä, ei saa hävittää tavallisen jätteen mukana.



140-5829

decal140-5829

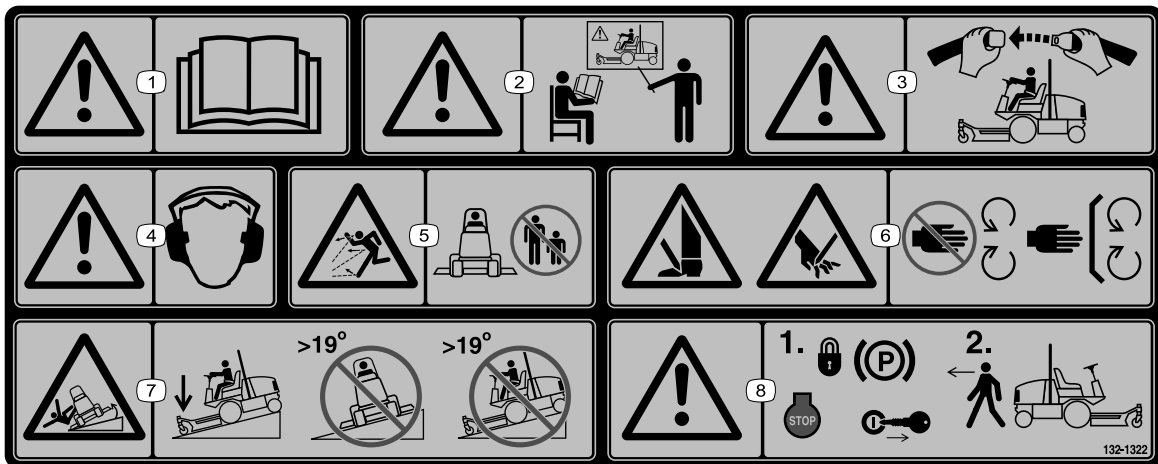
1. Lue sulaketiedot käyttöoppaasta.
2. Työvalot, 10 A
3. Ajovalot, 15 A
4. Savukkeensytytin, 10 A
5. Sytytys, 10 A
6. Sähkökäyttöinen istuin, 10 A
7. Voimanulosotto, 10 A
8. Äänimerkki, 30 A
9. Varoitusvilkku, 10 A
10. Tietokeskus, 2 A



117-2754

decal117-2754

1. Vaara: lue käyttöopas.
2. Vaara: älä käytä konetta, jos et ole saanut asianmukaista koulutusta.
3. Vaara – käytä turvavyötä istuessasi käyttäjän paikalla.
4. Vaara – käytä kuulosuojaimia.
5. Esineiden sinkoutumisvaara – pidä sivulliset loitolla.
6. Jalkojen ja käsien loukkaantumisvaara – pysy etäällä liikkuvista osista, pidä kaikki suojukset ja suojalevyt paikoillaan.
7. Kaatumisvaara – laske leikkukyyksiköt ajaessasi rinteitä alas, hidasta ennen kääntymistä, älä käänny suurilla nopeuksilla.
8. Vaara – kytke seisontajarru, sammuta moottori ja irrota virta-avain, ennen kuin poistut koneen luota.

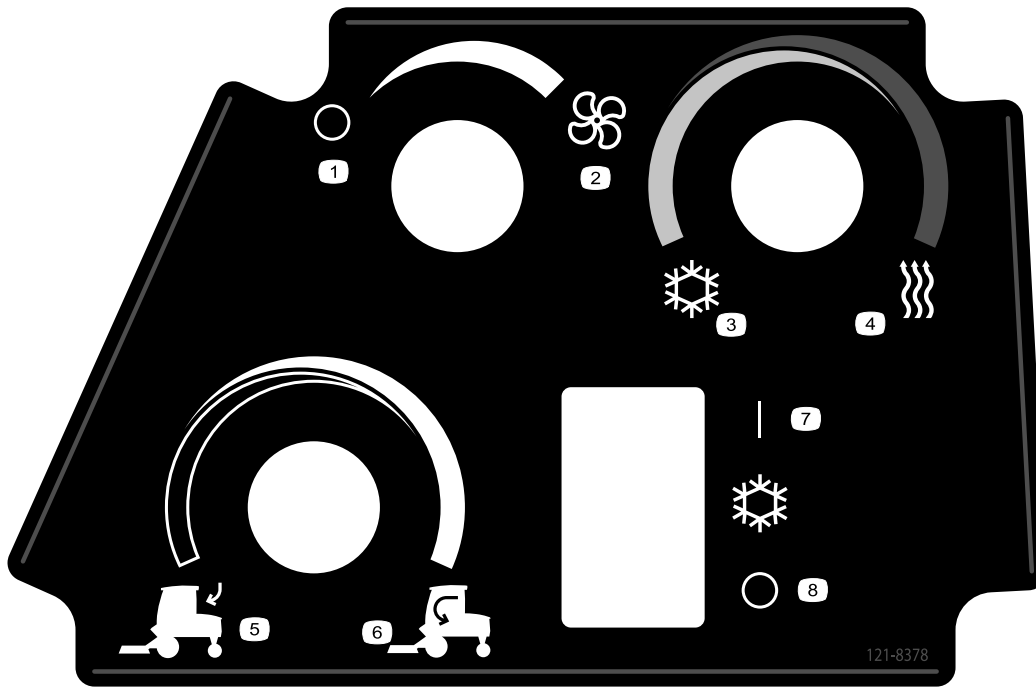


132-1322

decal132-1322

Huomaa: Tämä kone on teknisen standardin vakaustestin mukainen staattisten lateraalisten ja pituussuuntaisten testien osalta tarran osoittamalla suositellulla enimmäiskaltevuudella. Tutustu käyttöoppaan ohjeisiin koneen käytöstä rinteissä, tarkasta koneen käyttöolosuhteet ja määritä niiden perusteella, voidaanko konetta käyttää kyseisellä paikalla ja vallitsevissa olosuhteissa. Maaston muutokset voivat vaikuttaa koneen käyttöön rinteissä.

1. Vaara: lue käyttöopas.
2. Vaara: kaikkien käyttäjien on saatava koulutus ennen koneen käyttöä.
3. Vaara: käytä turvavyötä.
4. Vaara – käytä kuulosuojaimia.
5. Esineiden sinkoutumisvaara – pidä sivulliset loitolla.
6. Käsien ja jalkojen loukkaantumisvaara – Pysy etäällä liikkuvista osista. Pidä kaikki suojukset ja suojalevyt paikoillaan.
7. Kaatumisvaara – Laske leikkukyyksikkö, kun ajat rinteitä alas. Älä käytä rinteissä, joiden kaltevuus on yli 19 astetta.
8. Vaara – kytke seisontajarru, sammuta moottori ja irrota virta-avain, ennen kuin poistut koneen luota.

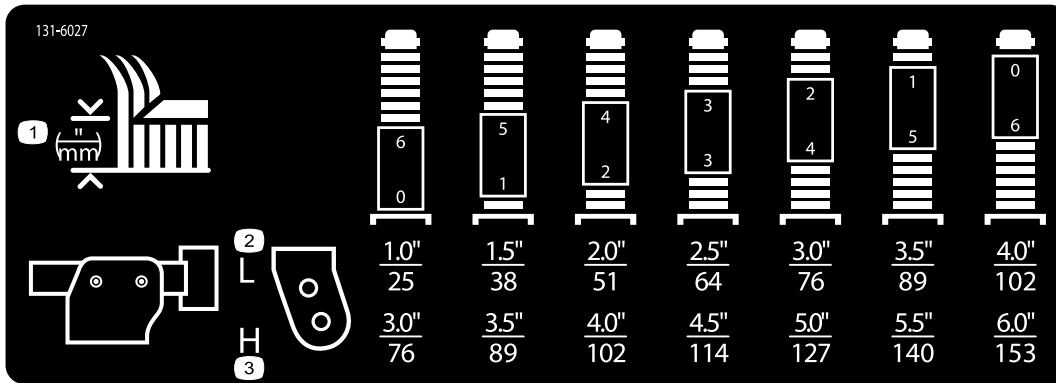


121-8378

decal121-8378

Vain ohjaamolla varustettu malli

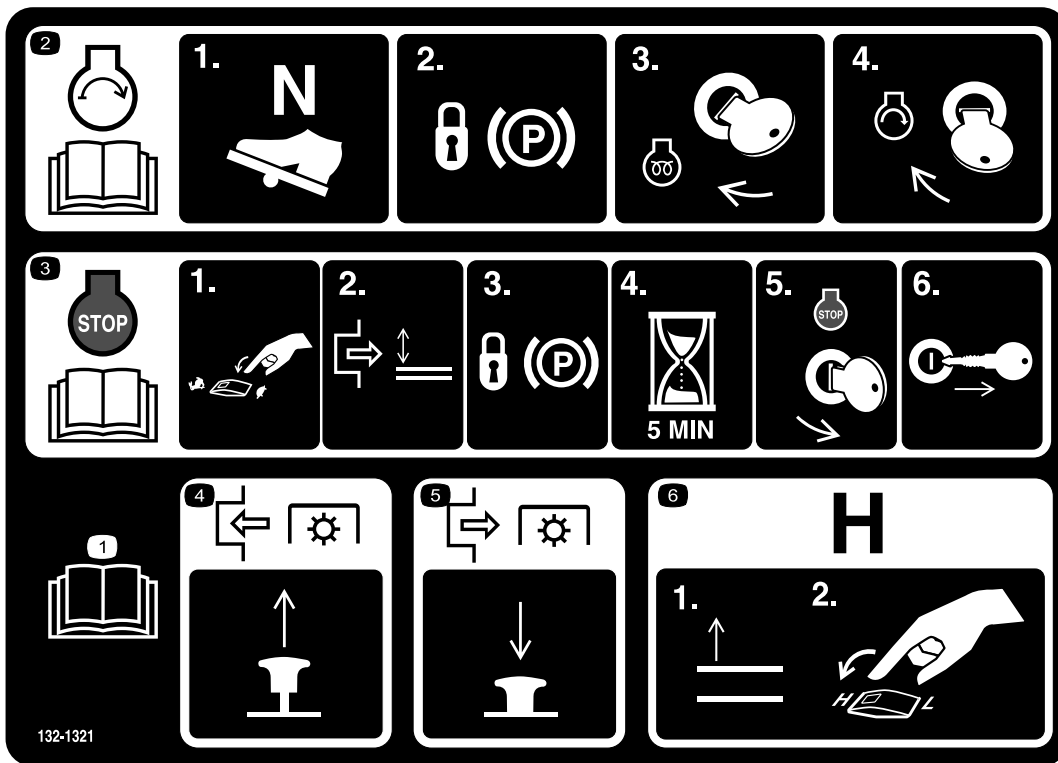
- | | | | |
|--------------------------------|---------------|-------------|--------------------------------|
| 1. Puhallin – pois | 3. Kylmä ilma | 5. Ulkoilma | 7. Ilmastointilaite – käytössä |
| 2. Puhallin – täydellä teholla | 4. Kuuma ilma | 6. Sisäilma | 8. Ilmastointilaite – pois |



131-6027

decal131-6027

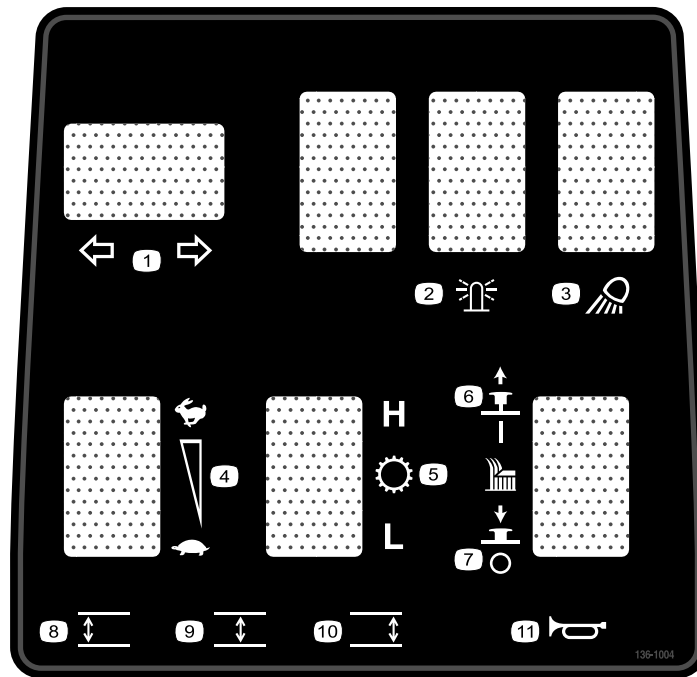
- | | |
|---|--|
| 1. Leikkuukorkeuden asetukset | 3. Kääntöpyörän ala-asento: leikkuukorkeus 76–153 cm |
| 2. Kääntöpyörän yläasento: leikkuukorkeus 25–102 cm | |



132-1321

decal132-1321

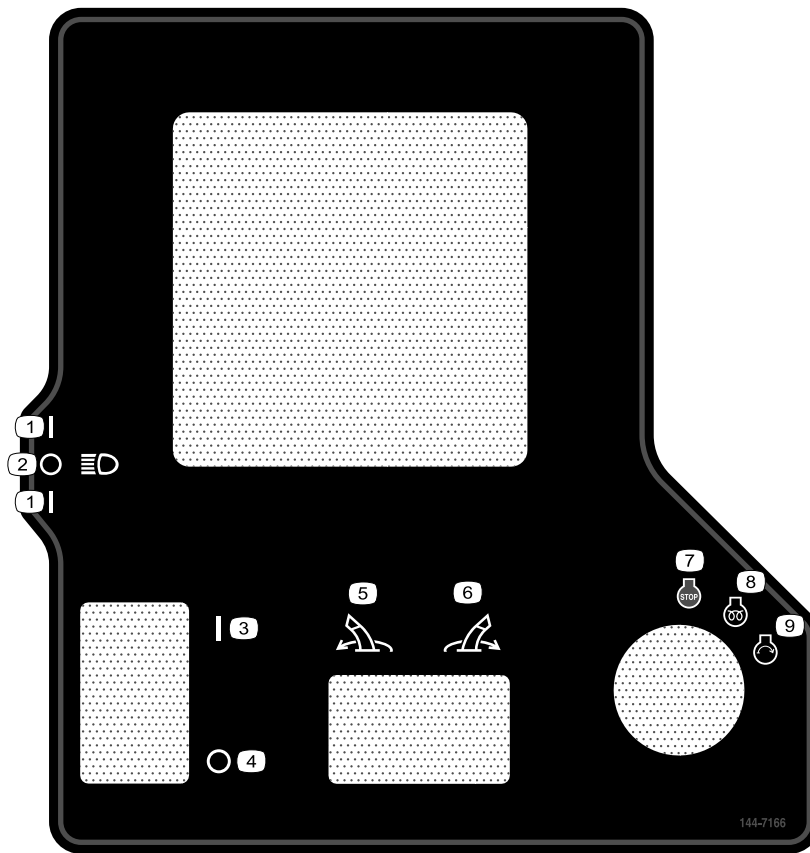
1. Lue käyttöopas.
2. Käynnistä moottori seuraavasti: 1) Aseta ajopoljin vapaalle. 2) Kytke seisontajarru. 3) Käännä avain Käynnissä-asentoon. 4) Käännä avain Käynnistys-asentoon.
3. Sammuta moottori seuraavasti: 1) Siirrä kaasuvipu hitaalle. 2) Kytke voimanulosotto pois käytöstä. 3) Kytke seisontajarru. 4) Odota viisi minuuttia. 5) Käännä virta-avain Pysäytys-asentoon. 6) Irrota avain.
4. Kytke voimanulosotto käyttöön vetämällä nuppi ylös.
5. Vapauta voimanulosotto painamalla nuppi alas.
6. Siirrä vaihteisto nopealle nostamalla lisälaitteet ja kytkemällä nopeussäädin NOPEA-asentoon.



136-1004

decal136-1004

- | | |
|----------------------------|--------------------------------------|
| 1. Suuntavilkut | 7. Leikkuuyksikkö ei käytössä |
| 2. Kattovilkku | 8. Laske vasen leikkuuyksikkö. |
| 3. Työvalo | 9. Laske keskimäinen leikkuuyksikkö. |
| 4. Moottorin nopeus | 10. Laske oikea leikkuuyksikkö. |
| 5. Vaihteisto | 11. Äänimerkki |
| 6. Leikkuuyksikkö käytössä | |



144-7166

decal144-7166

- | | | |
|------------------------------|------------------------------------|--|
| 1. Ajovalot: päällä | 4. Seisontajarru: vapautettuna | 7. Moottorin (pysäytys) |
| 2. Ajovalot: pois | 5. Käännä lisälaitetta vasemmalle. | 8. Moottori (ajo), esilämmitys (sähkö) |
| 3. Seisontajarru: kytkettynä | 6. Käännä lisälaitetta oikealle. | 9. Moottorin (käynnistys) |

GROUNDMASTER 5900 / 5910, MODEL 31698 & 31699 QUICK REFERENCE AID

CHECK/SERVICE (DAILY)

1. ENGINE OIL LEVEL
2. HYDRAULIC FLUID LEVEL
3. ENGINE COOLANT LEVEL
4. FUEL - ULTRA LOW SULFUR DIESEL ONLY
5. ALTERNATOR / AC BELT TENSION
6. RADIATOR SCREEN / RADIATOR CORE
7. AIR CLEANER
8. HYD OIL COOLER SCREEN / COOLER CORE
9. INTERLOCK SYSTEM
10. TIRE PRESSURE -
FRONT = 32 PSI / 2.20 BAR
REAR = 30 PSI / 2.10 BAR
CASTORS = 50 PSI / 3.45 BAR

SPECIFICATIONS/CHANGE INTERVALS

SEE OPERATOR'S MANUAL FOR INITIAL CHANGES.	FLUID TYPE	CAPACITY	CHANGE INTERVAL		FILTER PART NO.
			FLUID	FILTER	
ENGINE OIL	15W-40 CJ-4	11 QUARTS	500 HOURS	500 HOURS	125-7025 (A)
HYDRAULIC FLUID	SEE OPERATOR'S MANUAL	87 QUARTS	2000 HOURS	1000 HOURS	75-1310 (B) 86-5110 (C)
PRIMARY AIR FILTER					SEE OPERATOR'S MANUAL 108-3815 (D)
SAFETY AIR FILTER					SEE OPERATOR'S MANUAL 130-9070 (E)
FUEL SYSTEM	> 32 F	NO. 2 DIESEL B20	35 GALLONS	800 HOURS DRAIN/FLUSH	125-2915 (F)
	< 32 F	NO. 1 DIESEL			400 HOURS / YEARLY
ENGINE COOLANT	50% WATER 50% ETHYL GLYCOL	13.5 QUARTS 18.0 QTS W/ CAB	DRAIN & FLUSH EVERY 2 YRS.		

139-0977

decal139-0977

139-0977

1. Lue käyttöopas.

Käyttöönotto

Irralliset osat

Tarkista alla olevasta taulukosta, että kaikki osat on toimitettu.

Ohjeet	Kuvaus	Määrä	Käyttökohde
1	Mitään osia ei tarvita	–	Sivuleikkuupöydän kuljetushihnojen ja -tukien irrotus
2	Oikeanpuoleisen leikkuupöydän suojus Vasemmanpuoleisen leikkuupöydän suojus Kiilahihna	1 1 2	Etuleikkuupöydän siivekkeiden lasku
3	Mitään osia ei tarvita	–	Renkaiden ja kääntöpyörien rengaspaineen tarkistus.
4	Mitään osia ei tarvita	–	Keskimmäisen etuleikkuuyksikön tasaus.
5	Mitään osia ei tarvita	–	Siivekeleikkuupöytien tasaus keskimmäisen etuleikkuupöydän mukaan.
6	Mitään osia ei tarvita	–	Nestemäärien tarkistus
7	Mitään osia ei tarvita	–	Rasvaa kone.
8	Valmistusvuoden tarra	1	Tarran kiinnitys (vain CE-koneet)

Ohjeet, oppaat ja muut osat

Kuvaus	Määrä	Käyttökohde
Käyttöopas	1	Tutustuttava ennen koneen käyttöönottoa
Moottorin käyttöopas	1	Sisältää tietoja moottorista
Vaatimustenmukaisuusvakuutus	1	CE-vaatimusten täyttämiseksi
Virta-avaimet	2	Käynnistä moottori.

Huomaa: Koneen vasen ja oikea puoli määritellään normaalista käyttöasennosta käsin.

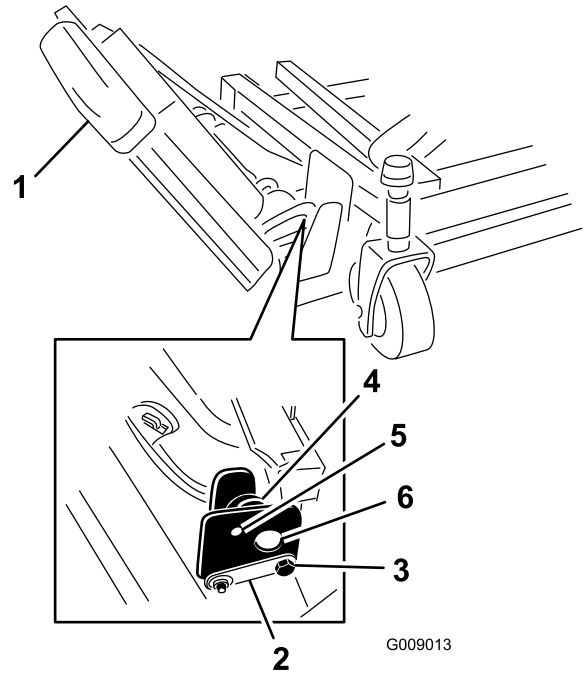
1

Sivuleikkuupöydän kuljetushihnojen ja -tukien irrotus

Mitään osia ei tarvita

Ohjeet

1. Pysäköi kone tasaiselle alustalle, kytke seisontajarru, sammuta moottori ja irrota virta-avain.
2. Irrota hihnat ja tuet, jotka tukevat sivuleikkuupöytiä kuljetuksen aikana.



Kuva 3

- | | |
|-------------------|------------------------------|
| 1. Siiveke | 4. Epäkesko |
| 2. Saranatappi | 5. Ylempi aukko |
| 3. Pysäytinpultti | 6. Leikkuupöydän kiinnikkeet |

g009013

2

Etuleikkuupöydän siivekkeiden lasku

Vaiheeseen tarvittavat osat:

1	Oikeanpuoleisen leikkuupöydän suojuks
1	Vasemmanpuoleisen leikkuupöydän suojuks
2	Kiilahirna

Ohjeet

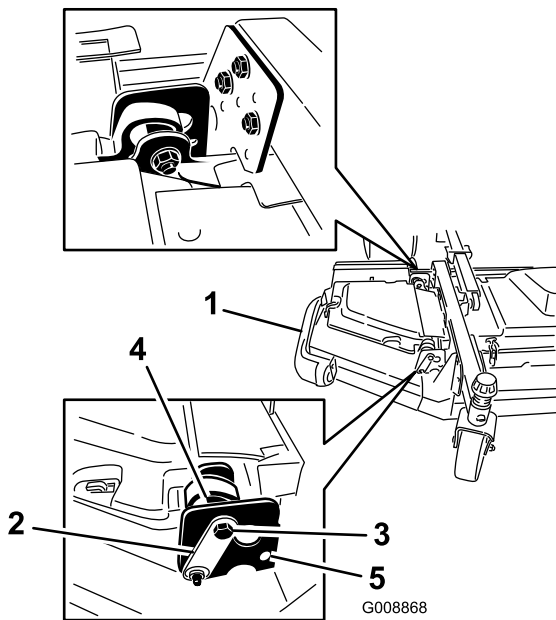
1. Irrota mutterit, jotka kiinnittävät etu- ja takapysäytinpultit oikeassa siivekkeessä oleviin leikkuupöydän kiinnikkeisiin (Kuva 3).

2. Kannattele oikeaa siivekettä ja irrota etu- ja takapysäytinpultit leikkuupöydän kiinnikkeistä (Kuva 3).

Huomaa: Jätä epäkeskot leikkuupöydän kiinnikkeiden väliin.

3. Laske siiveke käyttöasentoon.
4. Asenna etu- ja takapysäytinpultit ylempien asennusaukkojen ja epäkeskojen läpi (Kuva 4).

Huomaa: Varmista, että pysäytinpultti kiinnittyy saranatappin kielekkeeseen.



Kuva 4

- | | |
|----------------|-----------------|
| 1. Siiveke | 4. Epäkesko |
| 2. Saranatappi | 5. Alempi aukko |
| 3. Pultti | |

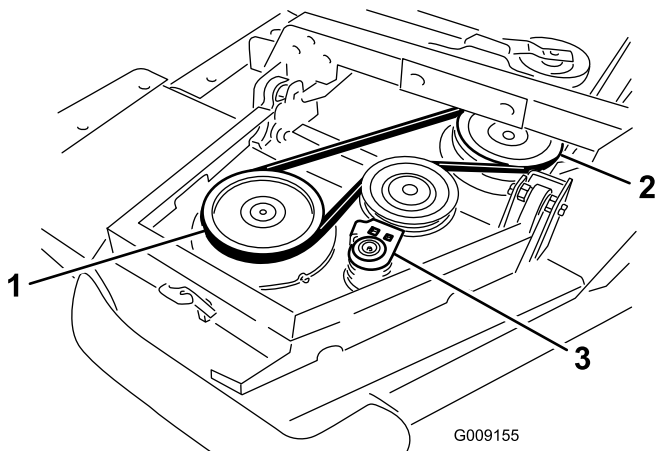
5. Asenna pysäytinpultteja kiinnittävät mutterit.

Huomaa: Älä kiristä muttereita tässä vaiheessa.

6. Toista toimenpide vasemmalle siivekkeelle.

7. Asenna siivekkeiden hihnat seuraavasti:

A. Aloita hihnan asennus siivekkeen karapyörästä ja etuleikkuupöydän karapyörästä (Kuva 5).



Kuva 5

- | | |
|-------------------------------|------------------|
| 1. Siivekkeen karapyörä | 3. Kiristinpyörä |
| 2. Etuleikkuupöydän karapyörä | |

B. Siirrä kiristinpyörä etäämmäksi karapyöristä käyttämällä räikkäävainta tai vastaavaa työkalua (Kuva 5).

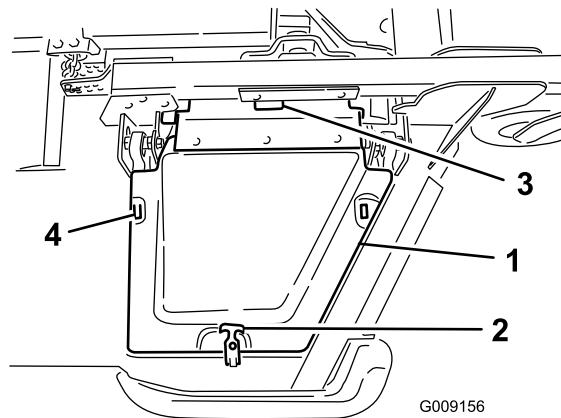
C. Vie hihna siivekkeen karapyörän ja etuleikkuupöydän ylemmän karapyörän ympäri.

D. Kiristä hihna vapauttamalla kiristinpyörä.

8. Asenna siivekkeen leikkuupöytäsuojus ja kiinnitä se kumisalvalla (Kuva 6).

Huomaa: Työnnä suojuksen keskimmäisen etuleikkuupöydän suojuksen kielekkeiden alle, ennen kuin asetat sen kiinnityskoukkuihin ja -tankoon.

9. Toista toimenpide toiselle siivekkeelle.



Kuva 6

- | | |
|--------------|---|
| 1. Suojus | 3. Keskimmäisen etuleikkuupöydän suojuksen kielekkeet |
| 2. Kumisalpa | 4. Kiinnityskoukut |

3

Renkaiden ja kääntöpyörien rengaspaineen tarkistus

Mitään osia ei tarvita

Ohjeet

Tarkista rengas- ja kääntöpyöräpaineet ennen käyttöä. Katso kohdat [Rengaspaineen tarkistus \(sivu 28\)](#) ja [Kääntöpyörien rengaspaineen tarkistaminen \(sivu 29\)](#).

Tärkeää: Pidä rengaspaineet oikeissa lukemissa, jotta leikkuujälki pysyy hyvänä ja kone toimii oikein. *Älä käytä liian alhaisia rengaspaineita.*

Tärkeää: Pito ja renkaan luisun hallinta riippuvat etu- ja takarenkaiden rengaskokojen erosta. Käytä ainoastaan aitoja Toro-renkaita.

4

Keskimmäisen etuleikkuuyksikön tasaus

Mitään osia ei tarvita

Ohjeet

Huomaa: Tee toimenpide tasaisella alustalla.

Katso kohta [Leikkuukorkeuden säätö \(sivu 29\)](#).

1. Käännä terää jokaisessa ulommassa karassa, kunnes päät osoittavat eteen- ja taaksepäin.
2. Mittaa etäisyys lattiasta terän etukärkeen.
3. Säädä etukääntöpyörän haarukoiden 3 mm:n välilevyjä tasaisesti halutun leikkuukorkeuden mukaisesti.
4. Käännä teriä 180° ja mittaa nyt etäisyys lattiasta terän taaksepäin osoittavaan kärkeen.
5. Löysää leikkuukorkeusketjun U-pultin alempia vastamuttereita.
6. Nosta tai laske leikkuuyksikön takaosaa säätämällä muttereita niin, että takaterien kärjet ovat 6–10 mm korkeammalla kuin etukärjet.
7. Kiristä vastamutterit.

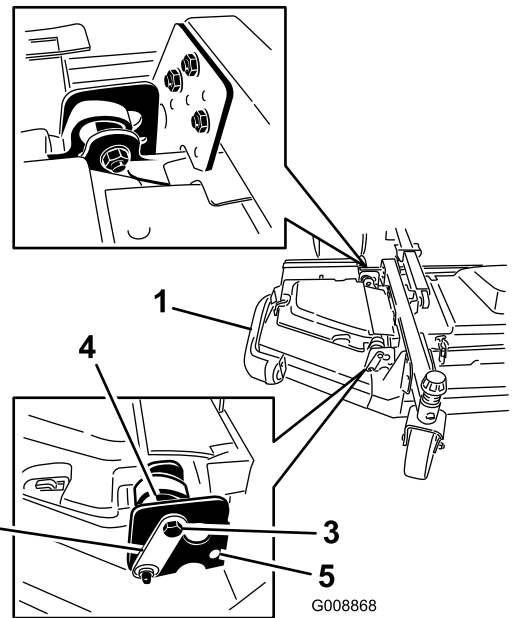
5

Siivekeleikkuupöytien tasaus keskimmäisen etuleikkuuyksikön mukaan

Mitään osia ei tarvita

Ohjeet

1. Käännä kunkin siivekkeen terää niin, että se on sivuttain.
2. Löysää pultteja ja muttereita, jotka kiinnittävät kaksi epäkeskoa välikappaletta siivekkeisiin ([Kuva 7](#)).

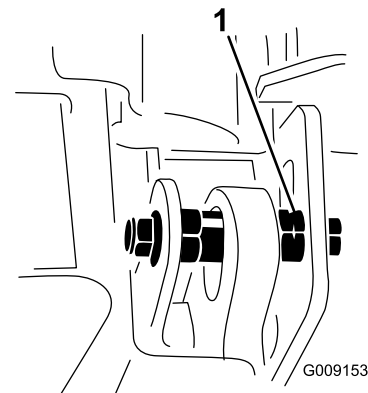


Kuva 7

- | | |
|-------------------|-----------------|
| 1. Siiveke | 4. Epäkesko |
| 2. Saranatappi | 5. Ylempi aukko |
| 3. Pysäytinpultti | |

3. Säädä etummaista epäkeskoa, kunnes sen ja siivekkeen kääntökannattimen sisäaukon pinnan välilyönti on mahdollisimman suuri.
4. Käännä takimmaista (lähimpänä ajoyksikköä olevaa) epäkeskoa, kunnes terän ulompi kärki on noin 3 mm haluttua leikkuukorkeutta korkeammalla ([Kuva 7](#)).

Huomaa: Epäkeskisessä kuusiokannassa on lovi, joka on 180° epäkeskonokan pykälästä ([Kuva 8](#)). Käytä lovia apuna pykälän sijainnin määrittämisessä, kun säädät epäkeskoja.



Kuva 8

1. Epäkeskon lovi
5. Kiristä tämän epäkeskon pultti ja mutteri momenttiin 149 N·m.

6. Säädä etummaista epäkeskoa, kunnes se juuri ja juuri koskettaa siivekkeen kääntökannattimien sisäaukon pintaa.
7. Kiristä tämän epäkeskon pultti ja mutteri momenttiin 149 N·m.
8. Toista toimenpide vastakkaiselle siivekkeelle.

6

Nestemäärien tarkistus

Mitään osia ei tarvita

Ohjeet

1. Tarkista moottoriöljyn määrä ennen moottorin käynnistystä. Katso kohta [Moottoriöljyn määrän tarkistus \(sivu 67\)](#).
2. Tarkista hydraulinesteen määrä ennen moottorin käynnistystä. Katso kohta [Hydraulinesteen tarkistus \(sivu 83\)](#).
3. Tarkista jäähdytysjärjestelmä ennen moottorin käynnistystä. Katso kohta [Moottorin jäähdytysjärjestelmän tarkistus \(sivu 77\)](#).

7

Koneen voitelu

Mitään osia ei tarvita

Ohjeet

Rasvaa kone ennen käyttöä. Katso kohta [Voitelu \(sivu 63\)](#).

Tärkeää: Koneen rasvauksen laiminlyönti saattaa aiheuttaa tärkeiden osien ennenaikaisen vioittumisen.

8

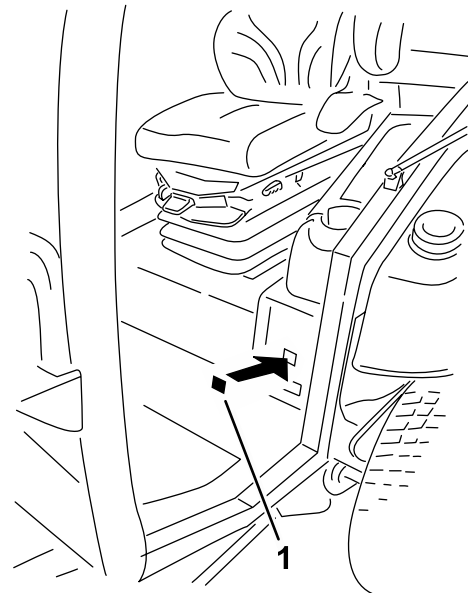
Tarran kiinnitys (vain CE-koneet)

Vaiheeseen tarvittavat osat:

1	Valmistusvuoden tarra
---	-----------------------

Ohjeet

Kiinnitä toimitettaviin irto-osiin ja erikseen myytävään CE-sarjaan sisältyvä valmistusvuoden tarra koneisiin, joiden on täytettävä CE-vaatimukset ([Kuva 9](#)).

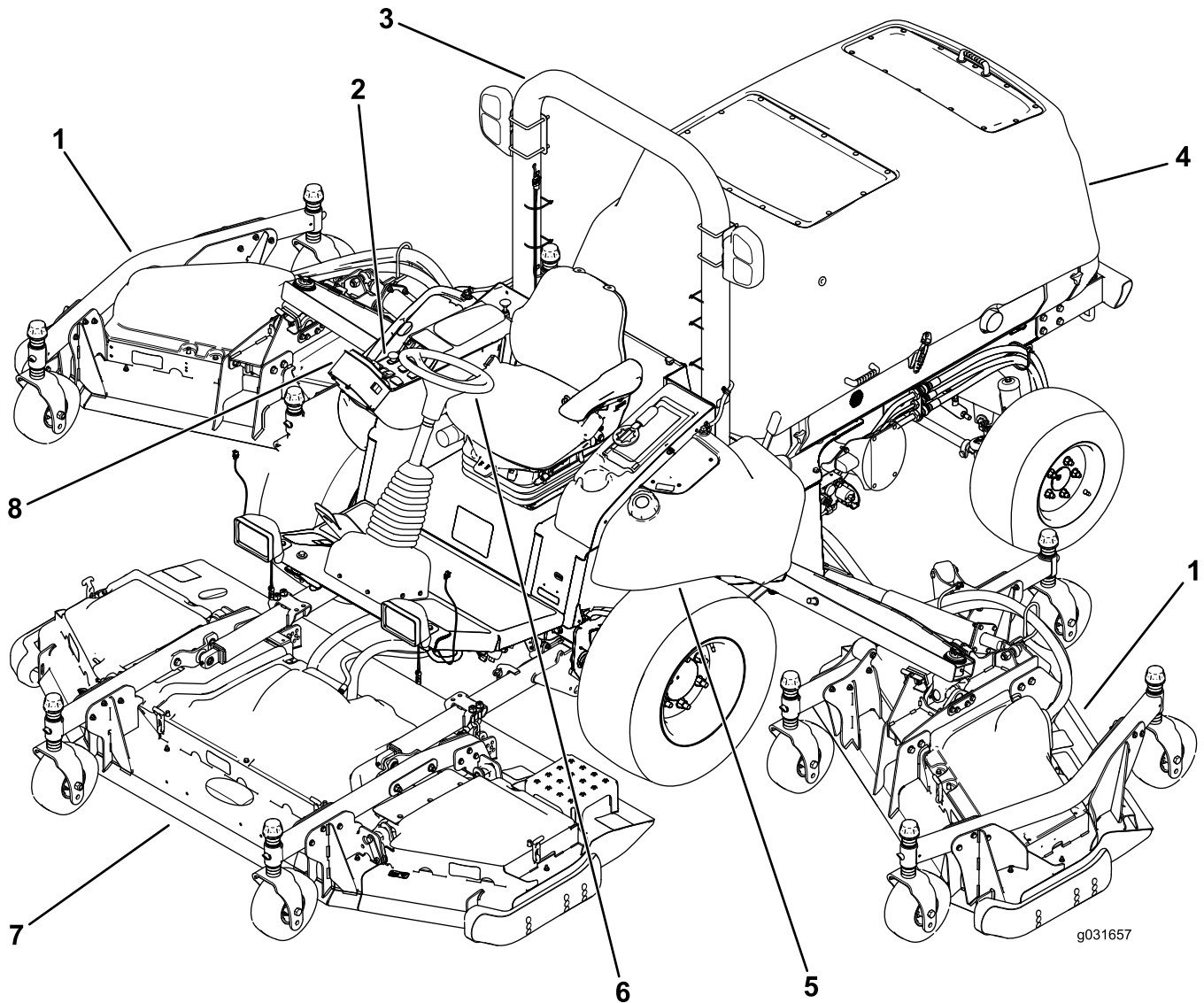


Kuva 9

g282517

1. Valmistusvuoden tarra

Laitteen yleiskatsaus



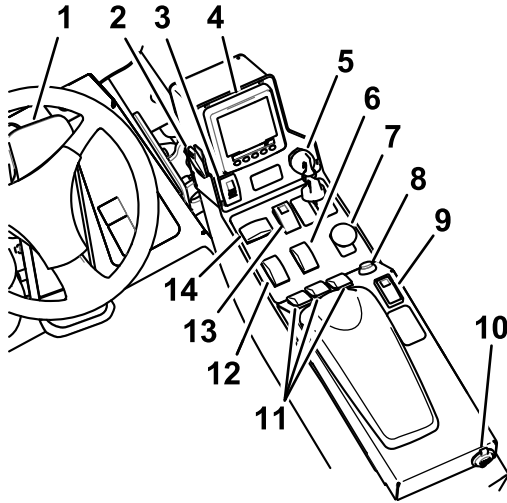
Kuva 10

- | | |
|----------------------|---------------------|
| 1. Sivuleikkuyksikkö | 5. Polttoainesäiliö |
| 2. Ohjauspaneeli | 6. Ohjauspyörä |
| 3. Turvakaari | 7. Etuleikkuyksikkö |
| 4. Konepelti | 8. Tietokeskus |

g031657

Ohjauslaitteet

Huomaa: Koneen vasen ja oikea puoli määritellään normaalista käyttöasennosta käsin.



Kuva 11

g199303

- | | |
|---|----------------------------------|
| 1. Ajopoljin | 8. Äänimerkin painike |
| 2. Valokytkin | 9. Vakionopeussäätimen kytkin |
| 3. Seisontajarrukytkin | 10. USB-virta |
| 4. Tietokeskuksen ohjaustaulu | 11. Leikkuupöytien nostokytkimet |
| 5. Avainkytkin | 12. Kaasun säätökytkin |
| 6. Ylemmän ja alemman nopeusalueen kytkin | 13. Varoitusvilkkujen kytkin |
| 7. Voimanulosoton kytkin | 14. Suuntavilkkujen kytkin |

Ajopoljin

Ajopoljin ohjaa käyttöä eteen- ja taaksepäin. Polkimen yläosaa painamalla kone liikkuu eteenpäin ja polkimen alaosaa painamalla taaksepäin. Ajonopeus riippuu siitä, kuinka syvälle poljinta painetaan. Jos haluat kuormittamattoman maksiminopeuden, säädä kaasun KORKEIMMAN JOUTOKÄYNTINOPEUDEN asentoon ja paina poljin pohjaan (Kuva 11).

Kun haluat pysäyttää koneen, nosta jalkaa ajopolkimelta ja anna polkimen palautua keskiasentoon.

Seisontajarrukytkin

Seisontajarrun kytkemiseksi seisontajarrukytkimellä on tehtävä kaksi eri toimenpidettä. Kytke seisontajarru painamalla pientä salpaa ja painamalla seisontajarrukytkintä eteenpäin. Vapauta seisontajarru painamalla seisontajarrukytkintä taaksepäin (Kuva 11).

Varoitusvilkkujen kytkin

Sytytä varoitusvilkut painamalla varoitusvilkkujen kytkintä eteenpäin ja sammuta varoitusvilkut painamalla kytkintä taaksepäin (Kuva 11).

Suuntavilkkujen kytkin

Kytke vasen suuntavilku painamalla suuntavilkkujen kytkimen vasenta puolta ja kytke oikea suuntavilku painamalla kytkimen oikeaa puolta (Kuva 11).

Huomaa: Keskellä on Pois-asento.

Avainkytkin

Avainkytkimessä on kolme asentoa: PYSÄYTYS, KÄYNNISSÄ/ESILÄMMITYS ja KÄYNNISTYS (Kuva 11).

Voimanulosoton (PTO) kytkin

Voimanulosoton kytkimellä on kaksi asentoa: ULOS (käynnistys) ja SISÄÄN (pysäytys). Kytke lisälaitte tai leikkuupöydän terät vetämällä voimanulosoton painike ulos. Pysäytä lisälaitteen toiminta painamalla painike sisään (Kuva 11).

Ylemmän ja alemman nopeusalueen kytkin

Valitse YLEMPI NOPEUSALUE painamalla kytkimen etuosaa. Valitse ALEMPI NOPEUSALUE painamalla kytkimen takaosaa. Koneen on oltava paikallaan tai kuljettava erittäin hitaasti (enintään 1 km/h), jotta nopeusaluetta voidaan vaihtaa YLEMMÄN ja ALEMMAN välillä (Kuva 11).

Vakionopeussäätimen kytkin

Vakionopeussäätimen kytkimellä säädetään koneen nopeus.

Siirrä vakionopeussäädin PÄÄLLÄ-asentoon siirtämällä vakionopeussäätimen kytkin keskimmäiseen asentoon. Valitse nopeus painamalla kytkintä eteenpäin. Poista vakionopeussäädin käytöstä painamalla kytkintä taaksepäin (Kuva 11).

Huomaa: Vakionopeussäätimen voi poistaa käytöstä myös painamalla poljinta.

Kun vakionopeussäädin kytketään käyttöön, vakionopeutta voidaan myös muuttaa tietokeskuksen ohjaustaulussa.

Leikkuupöytien nostokytkimet

Leikkuupöytien nostokytkimillä nostetaan ja lasketaan leikkuuyksiköt (Kuva 11).

Laske leikkuuyksikkö painamalla kytkimet eteenpäin ja nosta leikkuuyksikkö painamalla kytkimet taaksepäin.

Huomaa: Leikkuuyksiköitä ei voi laskea YLEMMÄLLÄ NOPEUSALUEELLA. Ne eivät myöskään nouse tai laskeudu, jos käyttäjä on poissa istuimelta moottorin käydessä.

Huomaa: Leikkuupöytiä voi nostaa ainoastaan silloin, kun moottorin pyörimisnopeus on alle 2 000 kierr./min. Vain yksi leikkuupöytä nousee kerrallaan pyörimisnopeuden ollessa alle 2 000 kierr./min.

Kaasun säätökytkin

Kaasun säätökytkimessä on kaksi asentoa: ALHAINEN JOUTOKÄYNTINOPEUS ja KORKEA JOUTOKÄYNTINOPEUS (Kuva 11).

Aseta kaasua KORKEALLE JOUTOKÄYNTINOPEUDELLE painamalla kytkintä eteenpäin vähintään kahden sekunnin ajan. Aseta kaasua ALHAISELLE JOUTOKÄYNTINOPEUDELLE painamalla kytkintä taaksepäin vähintään kahden sekunnin ajan. Lisää tai vähennä moottorin nopeutta 100 kierr./min kerrallaan painamalla kytkintä lyhyesti jompaankumpaan suuntaan.

Valokytkin

Sytytä valot painamalla valokytkin ylöspäin PÄÄLLÄ-asentoon (Kuva 11).

Sammuta valot painamalla valokytkin alaspäin POIS-asentoon.

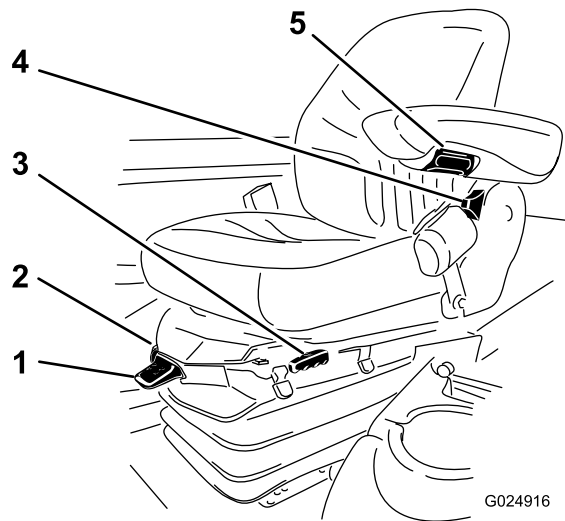
Äänimerkin painike

Anna äänimerkki painamalla äänimerkin painiketta (Kuva 11).

Istuimen säädöt

Istuimen säätövipu

Siirrä istuimen sivulla olevaa säätövipua eteenpäin, liu'uta istuin haluamaasi asentoon ja vapauta vipu, niin istuin lukittuu asentoonsa (Kuva 12).



Kuva 12

- | | |
|-----------------------|----------------------------------|
| 1. Painomittari | 4. Istuimen selkänöjan säätövipu |
| 2. Painon säätövipu | 5. Istuimen käsinojan säädin |
| 3. Istuimen säätövipu | |

Käsinojan säätönappi

Säädä käsinojan kulmaa kiertämällä nuppia (Kuva 12).

Istuimen selkänöjan säätövipu

Säädä istuimen selkänöjan kulmaa siirtämällä vipua (Kuva 12).

Painomittari

Painomittari näyttää, kun istuin on säädetty käyttäjän painon mukaan (Kuva 12). Säädä korkeutta siten, että jousitus osuu vihreällä merkitylle alueelle.

Painon säätövipu

Tällä vivulla säädetään istuin vastaamaan käyttäjän painoa (Kuva 12). Voit nostaa ilmanpainetta vetämällä vipua ylös ja laskea painetta painamalla vipua alas. Säätö on oikea, kun painomittari on vihreällä alueella.

USB-virta

USB-liitäntöihin voi kytkeä kannettavan laturin matkapuhelimen tai muun henkilökohtaisen elektronisen laitteen lataamista varten (Kuva 11).

Hälytysäänimerkki (konsoli)

Äänimerkki kuuluu, jos koneessa havaitaan jokin vika.

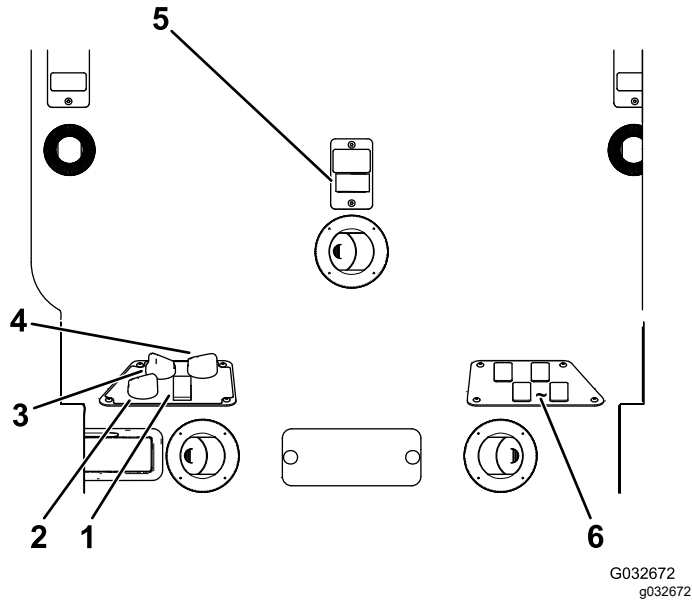
Äänimerkki kuuluu seuraavissa tapauksissa:

- Moottori antaa ilmoituksen pysäytystä edellyttävästä viasta.

- Moottori antaa ilmoituksen moottoriviasta.
- Polttoaineen määrä on alhainen.

Ohjaamon ohjaukset

Ohjaamolliset koneet



Kuva 13

- | | |
|-------------------------------|---|
| 1. Ilmastointilaitteen kytkin | 4. Lämpötilan ohjaus |
| 2. Ilmankierron säädin | 5. Tuulilasinpyyhkimen kytkin |
| 3. Puhaltimen ohjaus | 6. Tyhjät kytkimet
lisävarustesarjoja varten |

Ilmankierron säädin

Ilmankierron säädin asettaa ohjaamon joko kierrättämään ohjaamossa olevaa ilmaa tai ottamaan raitisilmaa ohjaamon ulkopuolelta (Kuva 13).

- Aseta säädin kierrätysasentoon, kun ilmastointilaite on käytössä.
- Aseta säädin ottamaan raitisilmaa, kun lämmitin tai puhallin on käytössä.

Puhaltimen ohjausnappi

Säädä puhaltimen nopeutta kääntämällä puhaltimen ohjausnappia (Kuva 13).

Lämpötilan ohjausnappi

Säädä ohjaamon lämpötilaa kääntämällä lämpötilan ohjausnappia (Kuva 13).

Tuulilasinpyyhkimen kytkin

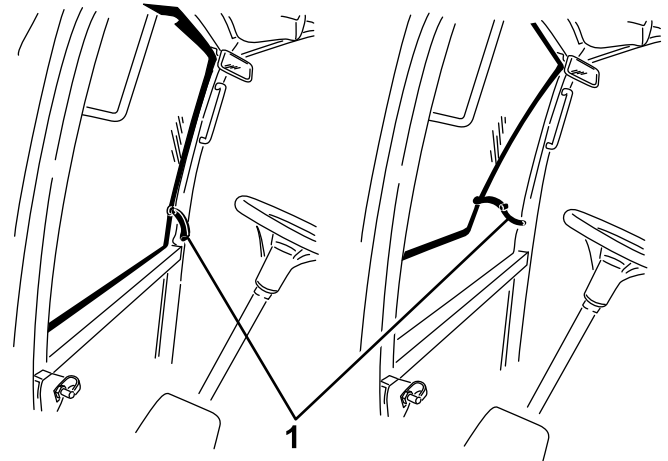
Tällä kytkimellä kytketään tuulilasinpyyhkimet käyttöön ja pois käytöstä (Kuva 13).

Ilmastointilaitteen kytkin

Tällä kytkimellä kytketään ilmastointilaite käyttöön ja pois käytöstä (Kuva 13).

Tuulilasin salpa

Avaa tuulilasi nostamalla salpoja ylöspäin (Kuva 14). Lukitse tuulilasi AVOIMEEN asentoon painamalla salpa pohjaan. Sulje ja lukitse tuulilasi vetämällä salpaa ulos ja painamalla se alas.



Kuva 14

1. Tuulilasin salpa

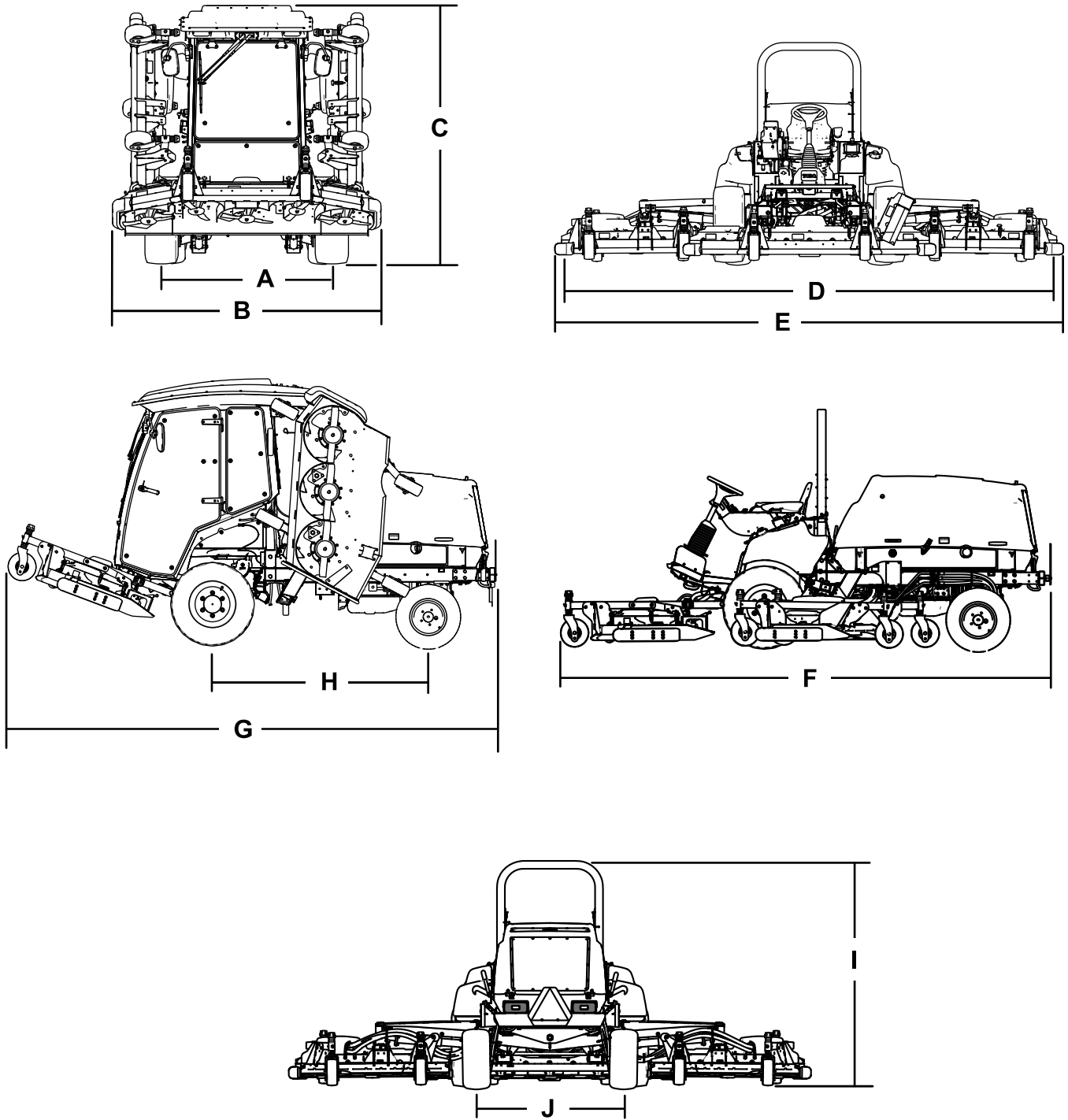
Takaikkunan salpa

Avaa takaikkuna nostamalla salpoja ylöspäin. Lukitse ikkuna AVOIMEEN asentoon painamalla salpaa sisään. Sulje ja lukitse ikkuna vetämällä salpaa ulos ja painamalla se alas (Kuva 14).

Tärkeää: Sulje takaikkuna ennen konepellin avaamista, jotta konepelti ja takaikkuna eivät vahingoitu.

Tekniset tiedot

Huomaa: Ominaisuuksia ja rakennetta voidaan muuttaa ilmoittamatta.



Kuva 15

g200003

Kuvaus	Kuva 15 viite	Mitta tai paino
Korkeus ohjaamon kanssa	C	240 cm
Korkeus turvakaaren kanssa	I	216 cm
Kokonaispituus	F	442 cm
Varastointi- ja kuljetuspituus	G	434 cm
Leikkuuleveys kokonaisleveys etuleikkuuyksikkö sivuleikkuuyksikkö etu- ja yksi sivuleikkuuyksikkö		
	D	488 cm
		234 cm
		145 cm
Kokonaisleveys leikkuuyksiköt alhaalla leikkuuyksiköt ylhäällä (kuljetusasento)		
	E	506 cm
	B	251 cm
Akseliväli	H	194 cm
Raideväli (renkaan keskeltä keskelle) eturenkaat takarenkaat		
	A	159 cm
	J	142 cm
Maavara		25,4 cm
Nettopaino ohjaamon kanssa		3 313 kg
Nettopaino turvakaaren kanssa		3 044 kg

Lisätarvikkeet/lisävarusteet

Koneeseen on saatavana valikoima Toron hyväksymiä lisälaitteita ja -varusteita, joiden avulla voidaan parantaa ja laajentaa sen ominaisuuksia. Ota yhteys valtuutettuun huoltoliikkeeseen tai valtuutettuun Toro-jälleenmyyjään tai siirry osoitteeseen www.Toro.com, jossa on luettelo hyväksytyistä lisälaitteista ja -varusteista.

Käytä vain aitoja Toro-varaosia ja -lisävarusteita, jotta kone toimisi parhaalla mahdollisella tavalla ja sen turvasertifointi pysyisi voimassa. Muiden valmistajien varaosat ja lisävarusteet voivat osoittautua vaarallisiksi, ja niiden käyttö voi johtaa tuotteen takuun raukeamiseen.

Käyttö

Huomaa: Koneen vasen ja oikea puoli määrittää normaalia käyttöasennosta käsin.

Ennen käyttöä

Turvallisuus ennen käyttöä

Yleinen turvallisuus

Tämä tuote voi katkaista jalan tai käden sekä singota esineitä. Noudata aina kaikkia turvallisuusohjeita, jotta vakavilta loukkaantumisilta vältytään.

- Lue ja sisäistä tämän *käyttöoppaan* sisältö ennen moottorin käynnistämistä.
- Koneen käyttö vaatii käyttäjän täyden huomion. Jos käyttäjän huomio keskittyy muualle, saattaa seurata henkilö- tai omaisuusvahinko.
- Älä käytä konetta ilman paikallaan olevia ja asianmukaisesti toimivia suojuksia ja muita suojalaitteita.
- Pidä kädet ja jalat etäällä pyörivistä osista. Pysy etäällä heittoaukosta.
- Älä päästä sivullisia ja lapsia käyttöalueelle. Älä anna lasten käyttää konetta.
- Sammuta moottori, irrota virta-avain ja odota, että kaikki liikkuvat osat pysähtyvät, ennen kuin poistut käyttäjän paikalta. Anna koneen jäähtyä ennen sen säätöä, huoltoa, puhdistusta tai varastointia.

Laitteen asiaton käyttö tai huolto voi aiheuttaa tapaturman. Vähennä loukkaantumisriskiä noudattamalla näitä turvallisuusohjeita ja huomioimalla aina varoitusmerkki ▲, joka tarkoittaa varoitusta, vaaraa tai hengenvaaraa – henkilöturvallisuusohjeet. Ohjeiden laiminlyönti saattaa johtaa henkilövahinkoon tai kuolemaan.

Polttoaineturvallisuus

- Käsittele polttoainetta erittäin varovasti. Se on tulenarkaa, ja höyryt räjähtävät herkästi.
- Sammuta savukkeet, sikarit, piiput ja muut sytytyslähteet.
- Käytä vain hyväksytyä polttoaineastiaa.
- Älä irrota polttoainesäiliön korkkia tai täytä polttoainesäiliötä moottorin ollessa käynnissä tai kuuma.
- Älä lisää tai tyhjennä polttoainetta suljetussa tilassa.
- Älä säilytä konetta tai polttoainesäiliötä tilassa, jossa on avotuli, kipinöitä tai varmistusliekki

(esimerkiksi vedenlämmitin tai muu vastaava laite).

- Jos polttoainetta roiskuu, älä yritä käynnistää moottoria. Vältä luomasta minkäänlaisia kipinälähteitä, ennen kuin polttoainehöyryt ovat hälvenneet.

Moottoriöljyn määrän tarkistus

Tarkista moottorin kampikammion öljymäärä ennen moottorin käynnistämistä ja koneen käyttämistä. Katso kohta [Moottoriöljyn määrän tarkistus \(sivu 67\)](#).

Jäähdytysjärjestelmän tarkistus

Ennen kuin käynnistät moottorin ja käytät konetta, tarkasta jäähdytysjärjestelmä. Katso kohta [Moottorin jäähdytysjärjestelmän tarkistus \(sivu 77\)](#).

Hydraulijärjestelmän tarkistus

Ennen kuin käynnistät moottorin ja käytät konetta, tarkasta hydraulijärjestelmä. Katso kohta [Hydrauliletkujen ja -putkien tarkistus \(sivu 85\)](#).

Polttoainesäiliön täyttö

Polttoainesäiliön tilavuus

132 l

Polttoaineen tiedot

Tärkeää: Käytä vain erittäin vähärikkistä dieselpolttoainetta. Suuremman rikkipitoisuuden polttoaine haurastuttaa hapetuskatalysaattoria, mikä aiheuttaa käyttöongelmia ja lyhentää moottorin osien käyttöikä.

Seuraavien varoitusten laiminlyönti saattaa vaurioittaa moottoria.

- Dieselpolttoaineen sijasta ei saa käyttää paloöljyä tai bensiiniä.
- Dieselpolttoaineeseen ei saa sekoittaa paloöljyä tai käytettyä moottoriöljyä.
- Polttoainetta ei saa säilyttää säiliöissä, joiden sisäpinta on sinkitty.
- Polttoaineen lisäaineita ei saa käyttää.

Petrodiesel

Setaaniluku: 45 tai korkeampi

Rikkipitoisuus: Erittäin vähärikkinen (<15 ppm)

Polttoainetaulukko

Dieselpolttoaineen tiedot	Sijainti
ASTM D975 Nro 1-D S15 Nro 2-D S15	Yhdysvallat
EN 590	Euroopan unioni
ISO 8217 DMX	Kansainvälinen
JIS K2204, luokitus nro 2	Japani
KSM-2610	Korea

- Käytä vain puhdasta, tuoretta dieselpolttoainetta tai biodieselpolttoaineita.
- Jotta polttoaine olisi tuoretta, osta sitä vain 180 päivän tarpeeseen.

Käytä kesälaatuista dieselpolttoainetta (nro 2-D) yli $-7\text{ }^{\circ}\text{C}$:n lämpötiloissa ja talvilaatuista dieselpolttoainetta (nro 1-D tai nro 1-D / nro 2-D -seosta) alle $-7\text{ }^{\circ}\text{C}$:n lämpötiloissa.

Huomaa: Talvilaatuisten polttoaineiden leimahduspiste on alhaisempi, ja sen kylmävirtausominaisuudet helpottavat käynnistystä ja vähentävät polttoainesuodattimen tukkeutumista.

Kesälaatuisten polttoaineiden käyttö lämpötilan ollessa yli $-7\text{ }^{\circ}\text{C}$ pidentää polttoainepumpun käyttöikää ja antaa talvilaatuista polttoainetta enemmän tehoa.

Biodieselin käyttö

Tässä laitteessa voidaan käyttää myös polttoaineseosta, jossa on enintään 20 % biodieseliä (B20).

Rikkipitoisuus: Erittäin vähärikkinen (<15 ppm)

Biodieselpolttoaineen tiedot: ASTM D6751 tai EN 14214

Polttoaineseoksen tiedot: ASTM D975, EN 590 tai JIS K2204

Tärkeää: Petrodieselosuuden rikkipitoisuuden on oltava erittäin alhainen.

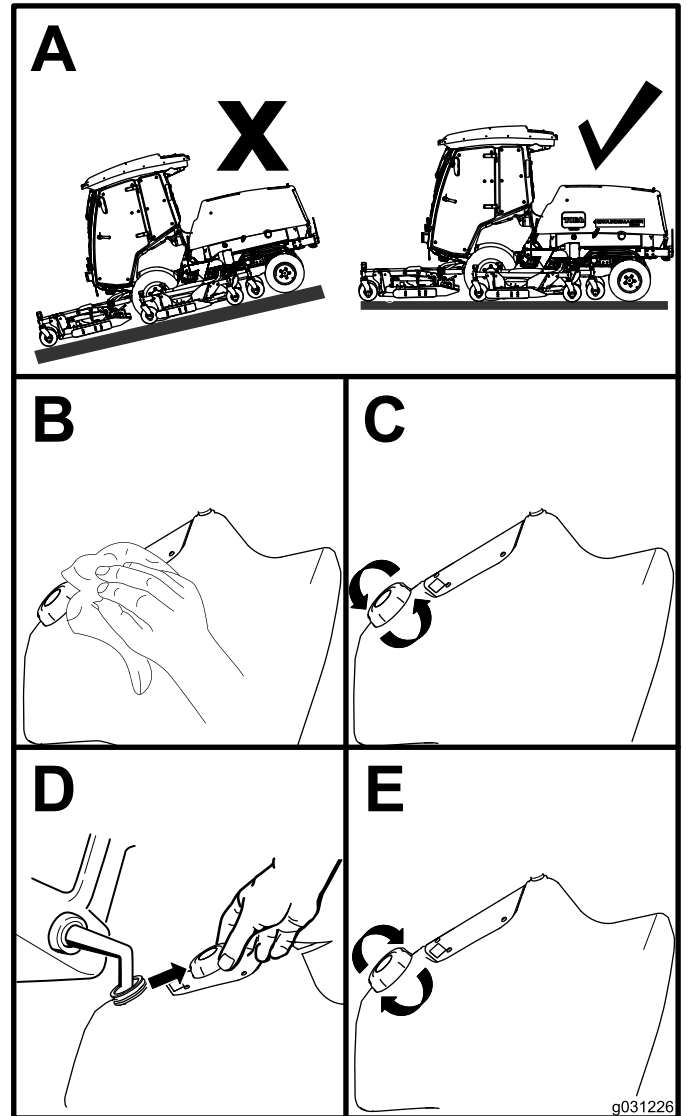
Noudata seuraavia varo-ohjeita:

- Biodieselseokset voivat vahingoittaa maalattuja pintoja.
- Käytä kylmällä säällä korkeintaan B5-seosta (biodieselpitoisuus 5 %).
- Tarkkaile polttoaineen kanssa kosketuksiin joutuvia tiivisteitä ja letkuja, sillä ne voivat haurastua ajan mittaan.

- Polttoainesuodattimeen voi muodostua tukoksia jonkin aikaa biodieselseosten käytön aloittamisen jälkeen.
- Lisätietoja biodieselistä saa valtuutetulta Toro-jälleenmyyjältä.

Polttoaineen lisäys

1. Pysäköi kone tasaiselle alustalle (Kuva 16).
2. Sammuta moottori, irrota avain ja kytke seisontajarru.
3. Puhdista polttoainesäiliön korkin ympäristö ja irrota korkki.
4. Lisää polttoainetta ja asenna polttoainesäiliön korkki. Pyyhi läikkynyt polttoaine pois.



Kuva 16

Rengaspaineen tarkistus

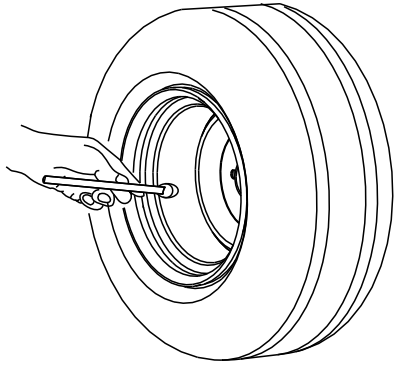
Huoltoväli: Aina ennen käyttöä tai päivittäin

Oikea rengaspaine on 2,20 bar eturenkaissa ja 2,07 bar takarenkaissa kuvan mukaisesti (Kuva 17).

Tärkeää: Pidä rengaspaineet oikeissa lukemissa, jotta leikkuujäljen laatu pysyy hyvänä ja kone toimii oikein. Älä käytä liian alhaisia rengaspaineita.

Tarkista kaikkien renkaiden rengaspaineet ennen koneen käyttöä.

Pito ja renkaan luisun hallinta riippuvat etu- ja takarenkaiden rengaskokojen erosta. Käytä ainoastaan aitoja Toro-renkaita.



G001055

Kuva 17

g001055

Kääntöpyörien rengaspaineen tarkistaminen

Kääntöpyörien renkaiden rengaspaineen on oltava 3,40 bar.

Tärkeää: Pidä rengaspaineet oikeissa lukemissa, jotta leikkuujäljen laatu pysyy hyvänä ja kone toimii oikein. Älä käytä liian alhaisia rengaspaineita.

Tarkista kaikkien renkaiden rengaspaineet ennen koneen käyttöä.

Pyöränmuttereiden kireyden tarkistus

Huoltoväli: 10 ensimmäisen käyttötunnin jälkeen
250 käyttötunnin välein

VAARA

Mikäli pyöränmuttereiden kireyttä ei pidetä oikeana, pyörä voi vaurioitua tai irrota, mikä voi aiheuttaa tapaturman.

Kiristä etu- ja takapyörien mutterit momenttiin 135–150 N·m huoltoaikataulun mukaan.

Leikkuukorkeuden säätö

Leikkuukorkeus on säädettävissä 25–153 mm:n korkeudelle 13 mm:n välein. Kun säädät leikkuukorkeutta, aseta kääntöpyörän akselit kääntöpyörän haarukoiden ylempiin tai alempiin reikiin, lisää (tai poista) yhtä suuri määrä välikappaleita kääntöpyörän haarukoihin ja kiinnitä takaketju (vain etuleikkuupöytä) haluttuihin reikiin.

Etuleikkuuyksikön säätö

1. Käynnistä moottori ja nosta leikkuuyksiköt, jotta leikkuukorkeutta voidaan muuttaa.
2. Nosta leikkuuyksikkö ja sammuta sitten moottori ja irrota virta-avain.
3. Aseta kääntöpyörän akselit kääntöpyörän haarukoihin toisiaan vastaaviin reikiin. Katso asetuksiin sopivat reiät taulukosta (Kuva 18).

Huomaa: Jotta pyörän ja haarukan väliin ei kerääntynyt ruohoa, konetta on käytettävä vähintään 76 mm:n leikkuukorkeudella ja akselipultti on asennettava kääntöpyörän haarukan alimpaan reikään. Kun konetta käytetään alle 76 mm:n leikkuukorkeudella ja ruohoa kerääntyy, poista leikkuujätteet pyörän ja haarukan alueelta ajamalla konetta vastakkaiseen suuntaan.

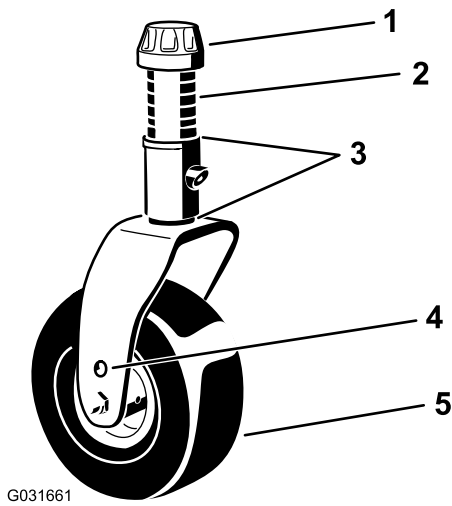
Spacers (mm)	Spacers (in)	Cutting Height (mm)	Cutting Height (in)
0	0	25	1.0"
1	1	38	1.5"
2	2	51	2.0"
3	3	64	2.5"
4	4	76	3.0"
5	5	89	3.5"
6	6	102	4.0"
7	7	114	4.5"
8	8	127	5.0"
9	9	140	5.5"
10	10	153	6.0"

G031660

Kuva 18

g031660

1. Kääntöpyörän leikkuukorkeuden asennusreiät
 2. Kääntöpyörän haarukan leikkuukorkeuden välikappaleet
4. Löysää kiristyskantaa mukana toimitetulla kääntöpyörän kannan avaimella, irrota se kääntöpyörän kara-akselista ja liu'uta kääntöpyörän akseli pois kääntöpyörän varresta (Kuva 19).

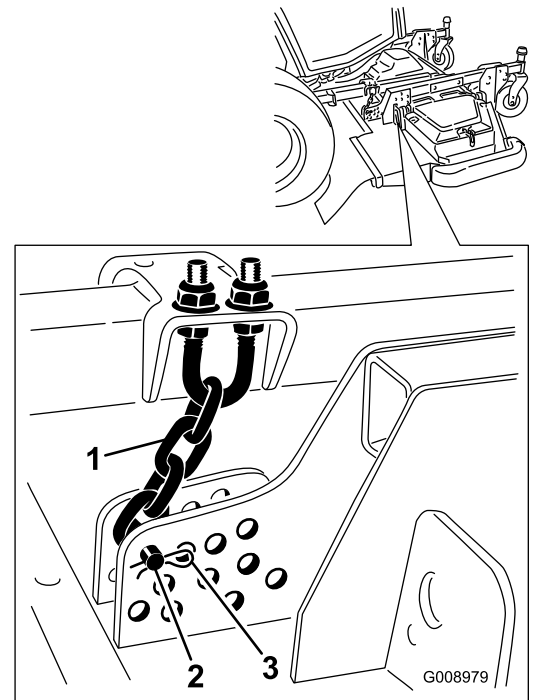


G031661

Kuva 19

g031661

- | | |
|---|------------------------------|
| 1. Kiristyskanta | 4. Akselin yläkiinnitysreikä |
| 2. Välikkappaleet (6) | 5. Kääntöpyörä |
| 3. Välilevyt (2 ylhäällä ja 2 alhaalla) | |



Kuva 20

g008979

- | | |
|------------------------|----------|
| 1. Leikkuukorkeusketju | 3. Sokka |
| 2. Liitintappi | |

5. Liu'uta akselille sopiva määrä välikkappaleita haluttua leikkuukorkeutta varten.

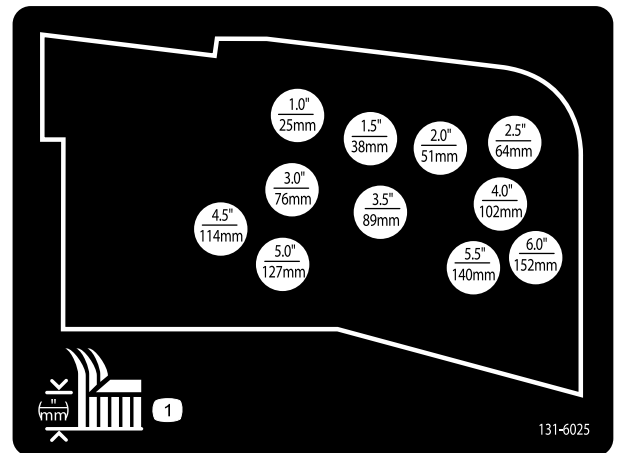
Huomaa: Määritä asetukseen vaadittava välikkappalemäärä taulukon avulla (Kuva 18).

Huomaa: Kääntöpyörän varren navan ylä- tai alapuolelle voidaan asentaa mikä tahansa yhdistelmä välikkappaleita, jotta haluttu leikkuukorkeus tai leikkuupöydän taso saavutetaan.

6. Paina kääntöpyörän akseli etummaisen kääntöpyörän varren läpi.
7. Asenna välilevyt (alkuperäisasennuksen mukaisesti) ja jäljellä olevat välikkappaleet akselille (Kuva 19).
8. Asenna kiristyskanta ja viimeistele kokoonpano kiristämällä kiristyskanta mukana toimitetulla kääntöpyörän kannan avaimella (Kuva 19).
9. Irrota sokka ja liitintappi, jotka kiinnittävät leikkuukorkeusketjut leikkuuyksikön takaosaan (Kuva 20).

10. Asenna leikkuukorkeusketjut haluttuun leikkuukorkeuden reikään liitintapilla ja sokalla (Kuva 21).

Huomaa: Kun leikataan alle 51 mm:n leikkuukorkeudella, jalakset, johtopyörät ja rullat on siirrettävä ylimpiin reikiin.



131-6025

decal131-6025

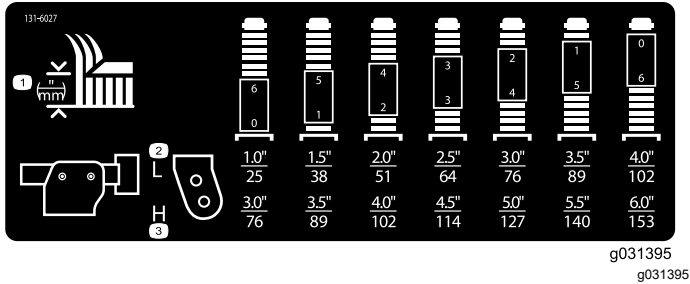
Kuva 21

Sivuleikkuuyksikköjen säätö

- Käynnistä moottori ja nosta leikkuuyksiköt, jotta leikkuukorkeutta voidaan muuttaa.
- Sammuta moottori ja irrota virta-avain, kun leikkuuyksikkö on nostettu.

3. Aseta kääntöpyörän akselit kääntöpyörän haarukoihin toisiaan vastaaviin reikiin. Katso leikkuukorkeuden asetukseen sopivat reiät taulukosta (Kuva 22).

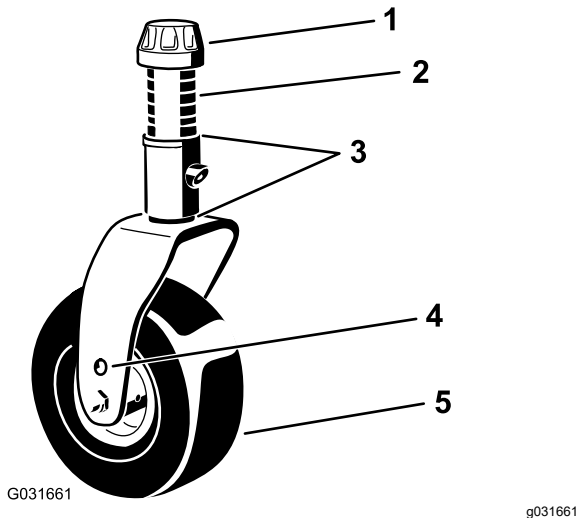
Huomaa: Jotta pyörän ja haarukan väliin ei keräänny ruohoa, konetta on käytettävä vähintään 76 mm:n leikkuukorkeudella ja akselipultti on asennettava kääntöpyörän haarukan alimpaan reikään. Kun konetta käytetään alle 76 mm:n leikkuukorkeudella ja ruohoa kerääntyy, poista leikkuujätteet pyörän ja haarukan alueelta ajamalla konetta vastakkaiseen suuntaan.



Kuva 22

4. Löysää kiristyskanta mukana toimitetulla kääntöpyörän kannan avaimella, irrota se kääntöpyörän kara-akselista ja liu'uta kääntöpyörän akseli pois kääntöpyörän varresta (Kuva 23).

Huomaa: Kääntöpyörän varren navan ylä- tai alapuolelle voidaan asentaa mikä tahansa yhdistelmä välikappaleita, jotta haluttu leikkuukorkeus tai leikkuupöydän taso saavutetaan.



Kuva 23

1. Kiristyskanta
2. Välikappaleet (6)
3. Välilevyt (2 ylhäällä ja 2 alhaalla)
4. Akselin yläkiinnitysreikä
5. Kääntöpyörä

5. Asenna kaksi välilevyä kääntöpyörän akseliin alkuperäisen asennuksen mukaisesti. Liu'uta akselille sopiva määrä välikappaleita haluttua leikkuukorkeutta varten.
6. Paina kääntöpyörän akseli kääntöpyörän varren läpi.
7. Asenna välilevyt (alkuperäisasennuksen mukaisesti) ja jäljellä olevat välikappaleet akselille.
8. Asenna kiristyskanta ja viimeistele kokoonpano kiristämällä kiristyskanta mukana toimitetulla kääntöpyörän kannan avaimella.

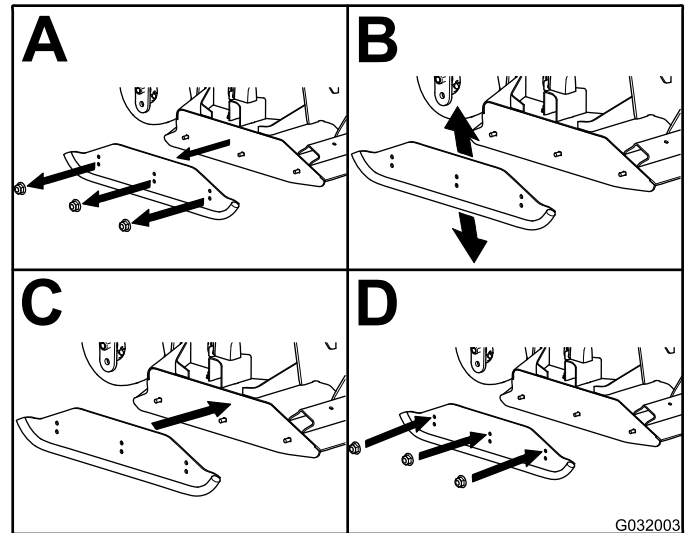
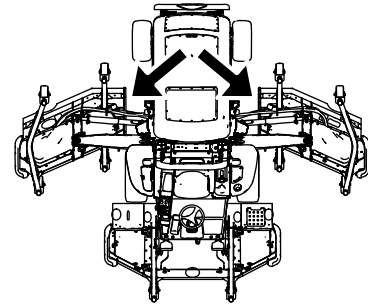
Jalaksien säätö

Sisempien jalaksien säätö

Aseta sisemmät jalakset ala-asentoon ajettaessa yli 51 mm:n leikkuukorkeudella ja yläasentoon leikkuukorkeuden ollessa alle 51 mm.

Säädä sisemmät jalakset (Kuva 24).

Tärkeää: Kiristä kunkin sisemmän jalaksen etuosassa oleva ruuvi momenttiin 9–11 N·m.



Kuva 24

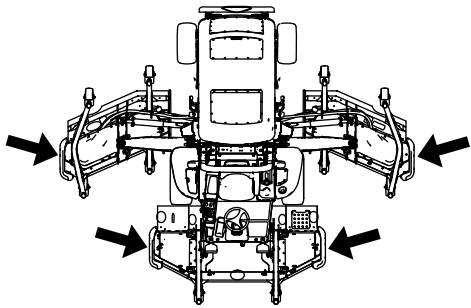
Ulompien jalaksien säätö

Aseta ulommat jalakset ala-asentoon ajettaessa yli 51 mm:n leikkuukorkeudella ja yläasentoon leikkuukorkeuden ollessa alle 51 mm.

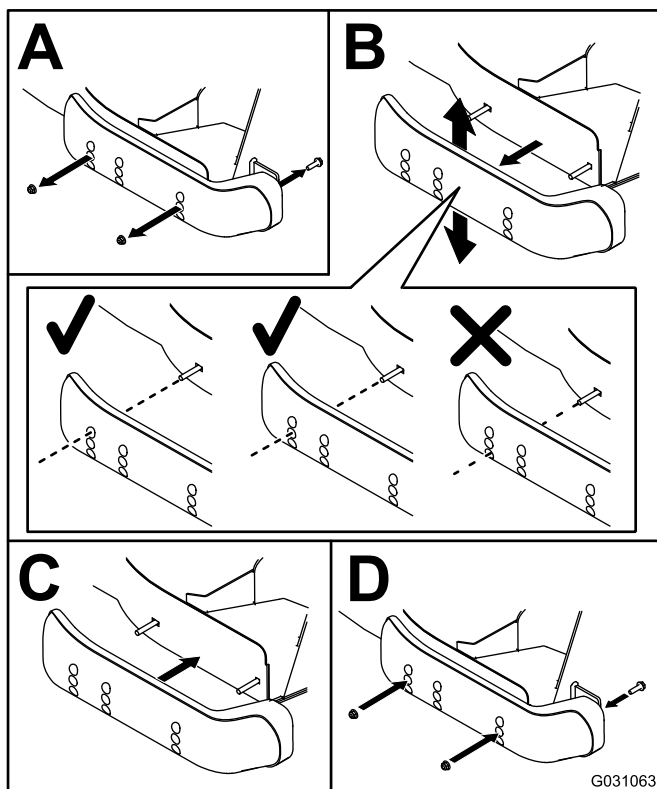
Huomaa: Kun ulommat jalakset kuluvat, ne voidaan vaihtaa leikkurin toiselle puolelle kääntämällä ne ympäri. Näin ulompia jalaksia voidaan käyttää kauemmin ennen kuin ne täytyy vaihtaa.

Säädä ulommat jalakset (Kuva 25).

Tärkeää: Kiristä kunkin ulomman jalaksen etuosassa oleva ruuvi momenttiin 9–11 N m.



g202202



G031063

Kuva 25

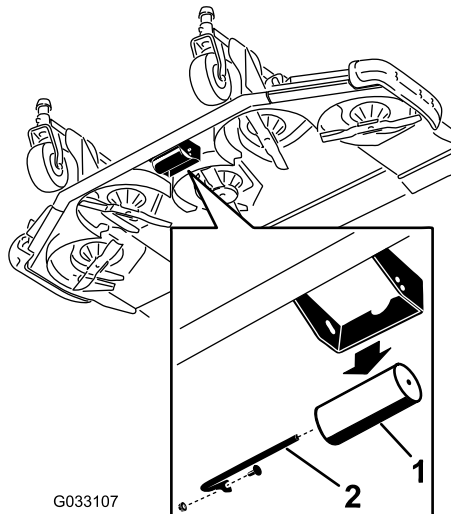
g031063

Leikkuuyksikön nurmisuojarullien säätö

Asenna rullat ala-asentoon ajettaessa yli 51 mm:n leikkuukorkeudella ja yläasentoon leikkuukorkeuden ollessa alle 51 mm.

Rullan säätö

1. Irrota rulla-akseli, ruuvi ja mutteri, joilla rulla on kiinni leikkuupöydän kiinnikkeessä (Kuva 26).



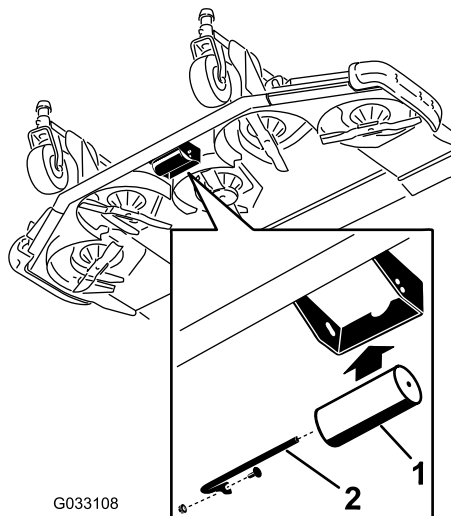
G033107

g033107

Kuva 26

1. Rulla
2. Rulla-akseli, ruuvi ja mutteri

2. Kohdista rulla ylempiin aukkoihin ja asenna akseli ruuvien ja mutterin avulla (Kuva 27).



G033108

g033108

Kuva 27

1. Rulla
2. Rulla-akseli, ruuvi ja mutteri

Leikkuuyksiköiden epätasapainon korjaus

Nurmiolojen ja ajoyksikön vastapainoasetusten erojen vuoksi kannattaa tehdä koeleikkuu ja tarkistaa leikkuujälki ennen varsinaisen leikkuun aloittamista.

1. Aseta kaikki leikkuuyksiköt haluamaasi leikkuukorkeuteen. Katso kohta [Leikkuukorkeuden säätö \(sivu 29\)](#).
2. Tarkista ja säädä etu- ja takarenkaiden rengaspaineet.
Huomaa: Oikea rengaspaine on 2,20 bar eturenkaissa ja 2,07 bar takarenkaissa.
3. Tarkista ja säädä kaikkien kääntöpyörien rengaspaineeksi 3,40 bar.
4. Tarkista nosto- ja vastapainoasetukset moottorin käydessä KORKEIMMALLA JOUTOKÄYNTINOPEUDELLA käyttämällä testiportteja. Katso kohta [Hydraulijärjestelmän testiporttien tarkistus \(sivu 85\)](#).
5. Tarkista, että terät eivät ole taipuneet. Katso kohta [Taipuneen terän tarkistus \(sivu 89\)](#).
6. Leikkaa ruohoa koealueelta ja varmista, että kaikki leikkuuyksiköt leikkaavat samalla korkeudella.
7. Jos jotain leikkuuyksikköä on vielä säädettävä, aja kone tasaiselle alustalle. Varmista alustan tasaisuus käyttämällä vähintään 2 m:n pituista suorasyrjäviivainta.
8. Terätason mittaamista varten leikkuukorkeus on nostettava ylimpään asentoon. Katso kohta [Leikkuukorkeuden säätö \(sivu 29\)](#).
9. Laske leikkuuyksiköt tasaiselle alustalle ja irrota leikkuuyksiköiden päällä olevat suojukset.

Sivuleikkuuyksiköt

1. Käännä jokaisen karan terää, kunnes päät osoittavat eteen- ja taaksepäin.
2. Vain terän ulkokara: säädä etukääntöpyörän haarukoiden välilevyjä tasaisesti halutun leikkuukorkeuden mukaisesti.
3. Mittaa lattiasta leikkuuterän etukärkeen.
4. Käännä terää 180° ja mittaa etäisyys lattiasta leikkuuterän kärkeen.

Huomaa: Terän takaosan pitäisi olla 7,5 mm etuosaa korkeammalla.

Huomaa: Säädä takakääntöpyörän haarukoiden välilevyjä tarvittaessa.

Leikkuuyksiköiden leikkuukorkeuden sovitus

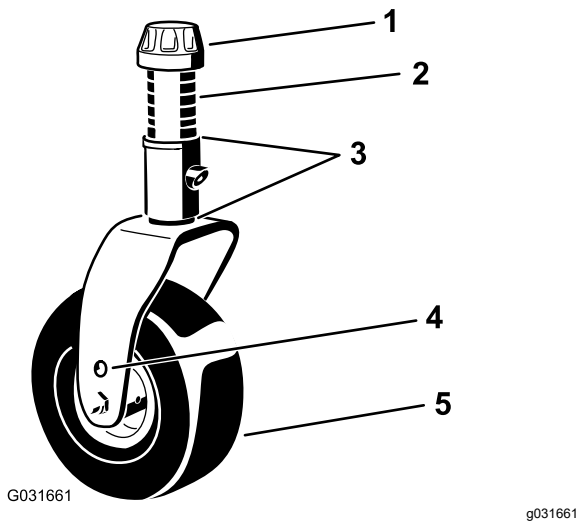
1. Aseta terä sivuttain molempien sivuleikkuuyksiköiden ulkokaralle.
2. Mittaa etäisyys lattiasta molempien leikkuuyksiköiden leikkuusärmien kärkeen ja vertaa mittoja.
Huomaa: Näiden lukemien on oltava 3 mm:n sisällä toisistaan. Älä tee mitään säätöjä tässä vaiheessa.
3. Aseta terä sivuttain sivuleikkuuyksikön sisäkaralle sekä vastaavalle etuleikkuuyksikön ulkokaralle.
4. Mittaa etäisyys lattiasta leikkuusärmän kärkeen sivuleikkuuyksikön sisäreunasta sekä vastaavasta etuleikkuuyksikön ulkoreunasta ja vertaa lukemia.

Huomaa: Sivuleikkuuyksikön kääntöpyörien on pysyttävä maassa, kun vastapaino on asetettu oikein.

Huomaa: Jos on tehtävä säätöjä etu- ja sivuleikkuuyksiköiden leikkauksen sovittamiseksi, säädöt tehdään vain sivuleikkuuyksiköihin.

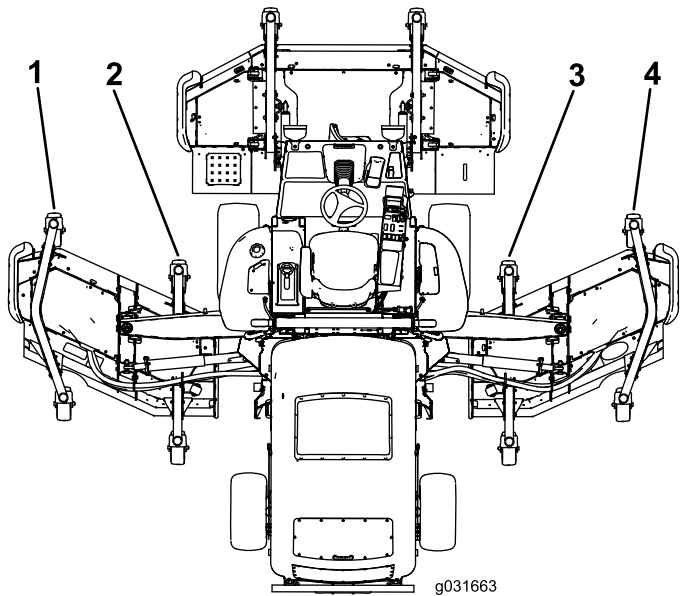
5. Jos sivuleikkuuyksikön sisäreuna on liian korkealla suhteessa etuleikkuuyksikön ulkoreunaan, poista yksi välilevy sivuleikkuuyksikön etummaisesta sisäkääntöpyörän varren alaosaan ([Kuva 28](#) ja [Kuva 29](#)).

Huomaa: Tarkista mittaukset molempien puolien sivuleikkuuyksiköiden ulkoreunoista sekä sivuleikkuuyksikön sisäreunan ja etuleikkuuyksikön ulkoreunan väliltä uudelleen.



Kuva 28

- | | |
|---|------------------------------|
| 1. Kiristyskanta | 4. Akselin yläkiinnitysreikä |
| 2. Välikappaleet (6) | 5. Kääntöpyörä |
| 3. Välilevyt (2 ylhäällä ja 2 alhaalla) | |



Kuva 29

- | | |
|--|--|
| 1. Vasen etummaisesta ulkokääntöpyörän varsi | 3. Oikea etummaisesta sisäkääntöpyörän varsi |
| 2. Vasen etummaisesta sisäkääntöpyörän varsi | 4. Oikea etummaisesta ulkokääntöpyörän varsi |

6. Jos sisäreuna on yhä liian korkealla, poista toinenkin välilevy sivuleikkuuyksikön etummaisesta sisäkääntöpyörän varren alaosaan ja yksi välilevy sivuleikkuuyksikön etummaisesta ulkokääntöpyörän varresta (Kuva 28 ja Kuva 29).
7. Jos sivuleikkuuyksikön sisäreuna on liian matalalla suhteessa etuleikkuuyksikön ulkoreunaan, lisää yksi (1/8 tuuman)

välilevy sivuleikkuuyksikön etummaisesta sisäkääntöpyörän varren alaosaan (Kuva 28 ja Kuva 29).

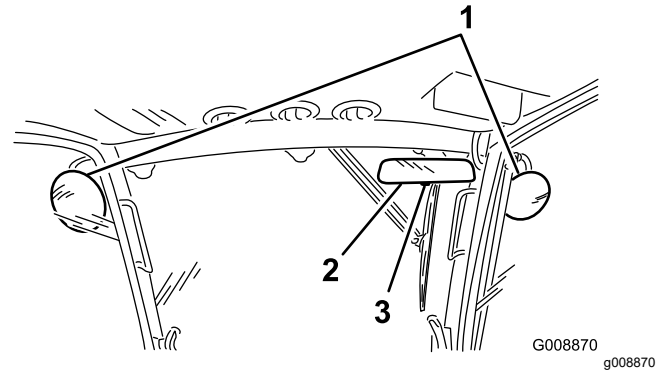
Huomaa: Tarkista mittaus molempien puolien sivuleikkuuyksiköiden ulkoreunoista sekä sivuleikkuuyksikön sisäreunan ja etuleikkuuyksikön ulkoreunan väliltä uudelleen.

8. Jos sisäreuna on yhä liian matalalla, lisää toinen välilevy sivuleikkuuyksikön etummaisesta sisäkääntöpyörän varren alaosaan ja yksi välilevy sivuleikkuuyksikön etummaisesta ulkokääntöpyörän varteen.
9. Kun etu- ja sivuleikkuuyksikköjen reunojen leikkukorkeudet vastaavat toisiaan, varmista, että leikkuyksikköjen kaltevuus on yhä 7,6 mm.

Peilien säätö Ohjaamolliset koneet

Taustapeili

Istuessasi istuimella säädä taustapeiliä niin, että näet sen kautta hyvin ulos takaikkunasta. Voit vähentää valon aiheuttamaa häikäisyä vetämällä vipua taaksepäin ja kallistamalla peiliä (Kuva 30).



Kuva 30

- | | |
|----------------|---------|
| 1. Sivupeilit | 3. Vipu |
| 2. Taustapeili | |

Sivupeilit

Istuessasi istuimella pyydä jotakuta toista säätämään sivupeilejä niin, että näet ajoneuvon ympäristön hyvin niiden kautta (Kuva 30).

Ajovalojen suuntaus Vain malli 31698

1. Löysää asennusmuttereita ja aseta molemmat ajovalot niin, että ne osoittavat suoraan eteenpäin.

Huomaa: Kiristä asennusmutteri juuri sen verran, että ajovalo pysyy asennossaan.

2. Aseta tasainen metallilevy ajovalon etuosan päälle.
3. Kiinnitä levyyn magneettinen astelevy.
4. Pidä kokoonpanoa paikallaan ja kallista ajovaloa varovasti kolme astetta alaspäin. Kiristä sitten mutteri.
5. Toista toimenpide toiselle ajovalolle.

Turvakytkimien tarkistus

▲ VAROITUS

Jos turvakytkimet ovat irronneet tai vaurioituneet, kone saattaa toimia odottamattomalla tavalla ja aiheuttaa henkilövahinkoja.

- Älä yritä muuttaa turvajärjestelmiä tai poistaa niitä käytöstä.
- Tarkista turvakytkimien toimivuus päivittäin ja vaihda mahdolliset vaurioituneet kytkimet ennen koneen käyttämistä.

Koneessa on turvakytkimet, jotka on suunniteltu pysäyttämään vetopyörä, kun kuljettaja poistuu istuimelta ajopolkimen ollessa pois VAPAA-asennosta. Myös leikkuupöydän käyttö vapautuu tässä tilanteessa. Kuljettaja voi kuitenkin poistua istuimelta, kun moottori on käynnissä ja ajopoljin on VAPAA-asennossa.

1. Aja kone hitaasti laajalle ja avoimelle alueelle.
2. Laske leikkuuyksiköt, sammuta moottori ja kytke seisontajarru.

Turvajärjestelmän toiminnan tarkistus ajopolkimen ollessa vapaalla

1. Siirrä ajopoljin pois VAPAA-asennosta ja käynnistä moottori.

Huomaa: Moottori ei saa käynnistyä. Jos moottori käynnistyy, turvajärjestelmässä on vika, joka on korjattava ennen kuin konetta käytetään seuraavan kerran.

2. Ota jalka pois ajopolkimelta, käynnistä moottori ja kytke seisontajarru.
3. Kun moottori on käynnistynyt, siirrä ajopoljin pois VAPAA-asennosta.

Huomaa: Vetopyörän ei pitäisi toimia. Jos vetopyörä toimii, turvajärjestelmässä on vika, joka on korjattava ennen kuin konetta käytetään seuraavan kerran.

Voimanulosoton turvajärjestelmän tarkistus

1. Käynnistä moottori.
2. Kun moottori on käynnistynyt, nouse istuimelta ja kytke voimanulosotto.

Huomaa: Voimanulosotto ei saa kytkeytyä. Jos voimanulosotto kytkeytyy, turvajärjestelmässä on vika, joka on korjattava ennen kuin konetta käytetään seuraavan kerran.

3. Istuudu istuimelle ja vapauta voimanulosotto.
4. Kun moottori on käynnistynyt, kytke voimanulosotto ja nouse istuimelta.

Huomaa: Voimanulosoton pitäisi vapautua yhden sekunnin jälkeen. Jos moottori ei sammua, turvajärjestelmässä on vika, joka on korjattava ennen kuin konetta käytetään seuraavan kerran.

5. Istuudu istuimelle, vapauta voimanulosotto ja käynnistä moottori.
6. Kun moottori on käynnistynyt, kytke voimanulosotto ja nosta jokainen leikkuuyksikkö erikseen.

Huomaa: Nostetun leikkuuyksikön terien täytyy pysähtyä. Jos terät eivät pysähdy, turvajärjestelmässä on vika, joka on korjattava ennen kuin konetta käytetään seuraavan kerran.

Terän pysäytysajan tarkistus

Huoltoväli: Aina ennen käyttöä tai päivittäin

Leikkuuyksikön terien on pysähdyttävä kokonaan noin viidessä sekunnissa sen jälkeen, kun leikkuupöytä kytketään pois käytöstä.

Huomaa: Laske leikkuupöydät puhtaalle nurmelle tai kovalle alustalle, jotta ne eivät nostata pölyä tai leikkuujätettä. Tarkista pysäytysaika siten, että avustaja asettuu vähintään kuuden metrin päähän leikkuupöydästä ja tarkkailee yhden leikkuuyksikön teriä. Kytke leikkuuyksiköt pois käytöstä ja mittaa, kuinka kauan terien pysähtyminen kokonaan kestää. Jos tähän kuluu enemmän kuin seitsemän sekuntia, jarruventtiiliä on säädettävä. Lisätietoja säädön suorittamisesta saa valtuutetulta Toro-jälleenmyyjältä.

Käytön aikana

Turvallisuus käytön aikana

Yleinen turvallisuus

- Omistaja ja käyttäjä voivat estää loukkaantumisia tai omaisuusvahinkoja aiheuttavat tapaturmat ja ovat siksi vastuussa niistä.
- Pukeudu asianmukaisesti. Käytä silmäsuojaimia, pitkiä housuja, tukevia liukastumisen estäviä kenkiä ja kuulosuojaimia. Sido pitkät hiukset. Älä käytä löysiä vaatteita tai riippuvia koruja.
- Älä käytä konetta sairaana, väsyneenä tai alkoholin tai huumaavien aineiden vaikutuksen alaisena.
- Koneen käyttö vaatii käyttäjän täyden huomion. Jos käyttäjän huomio keskittyy muualle, saattaa seurata henkilö- tai omaisuusvahinko.
- Varmista ennen moottorin käynnistämistä, että kaikki käytöt ovat vapaalla ja että seisontajarru on kytketty. Käynnistä moottori ollessasi käyttäjän paikalla.
- Älä kuljeta matkustajia koneessa äläkä päästä sivullisia tai lapsia käyttöalueelle.
- Käytä konetta vain, kun näkyvyys on hyvä, jotta vältät kuopat ja piilevät vaarat.
- Vältä märän ruohon leikkuuta. Heikentynyt pito voi aiheuttaa koneen luisumisen.
- Pidä kädet ja jalat etäällä pyörivistä osista. Pysy etäällä heittoaukosta.
- Varmista ennen peruuttamista, että reitti on vapaa, katsomalla taakse ja alas.
- Ole varovainen lähestyessäsi kulmia, joissa on huono näkyvyys, pensaita, puita tai muita näköesteitä.
- Pysäytä terät, jos et leikkaa ruohoa.
- Jos kone osuu esteeseen tai tärisee epätavallisesti, pysäytä kone, irrota virta-avain ja odota, että kaikki liikkuvat osat ovat pysähtyneet, ennen kuin tarkastat lisälaitteen. Suorita tarvittavat korjaukset ennen koneen käytön jatkamista.
- Hidasta ja ole varovainen kääntyessäsi koneella ja ylittäessäsi teitä ja jalkakäytäviä. Anna muille aina etuajaoikeus.
- Kytke leikkuuyksikön käyttö pois, sammuta moottori, irrota virta-avain ja odota, että kaikki liike on pysähtynyt, ennen kuin säädät leikkuukorkeutta (ellei sitä voi säätää käyttäjän paikalta).
- Käytä moottoria vain tiloissa, joissa on hyvä ilmanvaihto. Pakokaasut sisältävät hiilimonoksidia, joka on hengenvaarallinen hengitettäessä.
- Älä jätä käynnissä olevaa konetta ilman valvontaa.

- Suorita seuraavat toimenpiteet ennen käyttäjän paikalta poistumista:
 - Pysäköi kone tasaiselle alustalle.
 - Vapauta voimanulosotto ja laske lisälaitteet alas.
 - Kytke seisontajarru.
 - Sammuta moottori ja irrota virta-avain.
 - Odota, että kaikki liikkuvat osat ovat pysähtyneet.
- Käytä konetta vain, kun näkyvyys on hyvä. Älä käytä konetta ukonilman aikana.
- Älä käytä konetta hinaukseen.
- Käytä vain Toron hyväksymiä lisävarusteita, lisälaitteita ja varaosia.

Kaatumissuojajärjestelmän (ROPS) turvallisuus

- Kaatumissuojajärjestelmä on keskeinen ja tehokas turvalaite.
- Älä irrota mitään kaatumissuojajärjestelmän osia koneesta.
- Varmista, että turvavyö on kiinnitetty koneeseen.
- Vedä turvavyön hihna vatsasi yli ja kiinnitä vyö istuimen toisella puolella olevaan solkeen.
- Kun haluat irrottaa turvavyön, pitele siitä kiinni, vapauta se painamalla soljen painiketta ja ohjaa se automaattiseen sisäänvetoaukkoon. Varmista, että turvavyö on nopeasti avattavissa hätätilanteessa.
- Tarkista vapaa alikulkukorkeus ja varo osumasta esteisiin.
- Pidä kaatumissuojajärjestelmä turvallisessa käyttökunnossa tarkistamalla se vaurioiden varalta säännöllisesti ja pitämällä kaikki kiinnittimet tiukalla.
- Vaihda vaurioituneet kaatumissuojajärjestelmän osat. Älä korjaa tai muuta niitä.

Lisätietoa kaatumissuojajärjestelmän turvallisuudesta ohjaamollisia tai kiinteällä turvakaarella varustettuja koneita varten

- Toron asentama ohjaamo toimii turvakaarena.
- Käytä aina turvavyötä.

Turvallisuus rinteissä

- Rinteissä on huomattava koneen hallinnan menettämisen ja kaatumisen vaara. Tällaiset onnettomuudet voivat aiheuttaa vakavan tapaturman tai kuoleman. Käyttäjä on vastuussa

turvallisesta käytöstä rinteissä. Koneen käyttö rinteissä edellyttää erityistä huolellisuutta.

- Käyttäjän on arvioitava leikkuupaikan olosuhteet ja tarkastettava käyttöpaikka ja määritettävä niiden perusteella, onko rinne turvallinen koneen käyttöön. Tämä tarkastus on tehtävä huolellisesti ja harkiten.
- Kun käytät konetta rinteissä, tarkista alla olevat ohjeet ja määritä, voidaanko konetta käyttää kyseisellä paikalla ja kyseisissä olosuhteissa. Maaston muutokset voivat vaikuttaa koneen käyttöön rinteissä.
- Vältä koneen käynnistämistä, pysäyttämistä tai kääntämistä rinteissä. Vältä nopeuden tai suunnan äkillistä muuttamista. Käänny hitaasti ja vähän kerrallaan.
- Älä käytä konetta olosuhteissa, joissa pito, ohjaus tai vakaus ovat kyseenalaisia.
- Poista tai merkitse esteet, kuten ojat, kuopat, urat, töyssyt, kivet tai muut piilevät vaarat. Korkea ruoho voi peittää esteet. Maaston epätasaisuudet voivat kaataa koneen.
- Huomaa, että koneen käyttö märässä ruohossa, poikittain rinteissä tai alamäessä saattaa johtaa koneen pidon menettämiseen. Pidon menetys vetopyörissä saattaa aiheuttaa luisumisen ja jarrujen ja ohjauksen hallinnan menetyksen.
- Käytä konetta erityisen varovasti pudotusten, ojien, vallien, vesiesteiden tai muiden vaarojen lähellä. Kone voi kaatua yllättäen, jos pyörä menee reunan yli tai jos reuna sortuu. Määritä suoja-alue koneen ja mahdollisen vaaran välille.
- Tunnista vaarat rinteiden juurella. Jos vaaroja on, leikkaa rinne kävellen ohjattavalla ruohonleikkurilla.
- Jos mahdollista, pidä leikkuuyksiköt laskettuina alas rinteissä käytön aikana. Leikkuuyksiköiden nostaminen rinteissä käytön aikana voi heikentää koneen vakautta.
- Ole erittäin varovainen käyttäessäsi ruohonkeräysjärjestelmiä tai muita lisälaitteita. Ne voivat vaikuttaa koneen vakauteen ja aiheuttaa hallinnan menetyksen.

Moottorin käynnistys

1. Tarkista, että seisontajarru on kytketty.
2. Nosta jalka ajopolkimelta ja varmista, että se on VAPAA-asennossa.
3. Käännä virta-avain KÄYNNISSÄ-asentoon.
4. Kun hehkutulppien merkkivalo sammuu, käännä virta-avain KÄYNNISTYS-asentoon.
5. Vapauta virta-avain heti moottorin käynnistyttyä ja anna sen palata KÄYNNISSÄ-asentoon.

6. Anna moottorin lämmetä alhaisella nopeudella (ilman kuormitusta) 3–5 minuutin ajan. Säädä sitten moottorin käyntinopeus halutuksi kaasun säätökytkimellä.

Tärkeää: Käynnistysmoottori pysähtyy automaattisesti 30 sekunnin jälkeen vaurioitumisen välttämiseksi. Jos moottori ei käynnisty 30 sekunnin kuluessa, käännä virta-avain PYSÄYTYS-asentoon, tarkista ohjauslaitteet ja toimenpiteet uudelleen, odota kaksi minuuttia ja yritä käynnistää uudelleen.

Huomaa: Kun hydraulinesteen lämpötila on alle 4 °C, kone toimii lämmitystilassa: moottorin kierrosnopeus on korkeintaan 1 650 kierr./min ja vetopyöräkäyttöä ei voi asettaa ylemmälle nopeusalueelle. Kun nestein lämpötila saavuttaa 4 °C, lämmitystila kytkeytyy pois.

Moottorin sammutus

1. Siirrä kaasun säätökytkin ALHAINEN JOUTOKÄYNTINOPEUS -asentoon.
2. Siirrä voimanulosoton kytkin POIS-asentoon.
3. Kytke seisontajarru.
4. Käännä virta-avain PYSÄYTYS-asentoon.
5. Irrota avain virtalukosta, jotta moottori ei käynnisty vahingossa.

Tärkeää: Kun konetta on käytetty täydellä kuormalla, anna moottorin käydä joutokäynnillä viisi minuuttia, ennen kuin sammutat sen. Muutoin turboahtimeen voi tulla vikoja.

Leikkuuyksiköiden lasku ja nosto

Leikkuuyksiköiden nosto

1. Istu käyttäjän istuimelle ja käynnistä moottori.

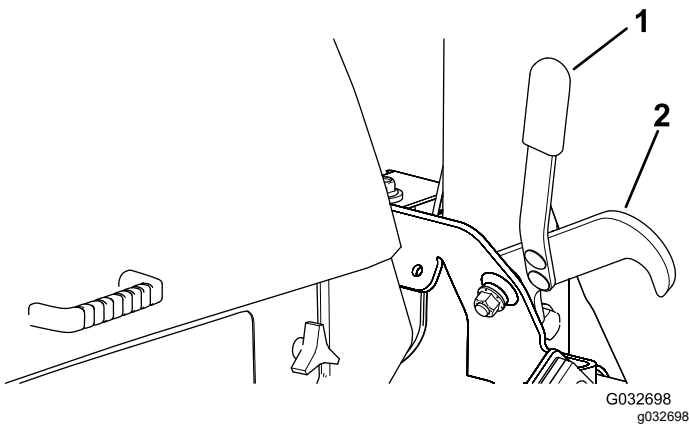
Huomaa: Kun moottorin kierrosnopeus on alle 2 000 kierr./min (esim. kun moottorin annetaan käydä alhaisella joutokäyntinopeudella tai kun konetta ajetaan sisään tai ulos rakennuksesta), kaikkia leikkuuyksiköitä ei voi nostaa kerralla. Leikkuuyksiköt voidaan nostaa tällöin vain yksi kerrallaan.

2. Nosta leikkuupöydät työntämällä leikkuupöydän nostokytkin taaksepäin.

Leikkuupöytien lasku

1. Vapauta kahvaa kääntämällä salvat, joiden avulla leikkuupöydät pysyvät ylhäällä.

2. Istu käyttäjän istuimelle ja käännä virta-avain AJO-asentoon (Kuva 31).



Kuva 31

1. Kahva
2. Salpa

3. Laske leikkuupöytä työntämällä leikkuupöydän nostokytkin eteenpäin.

Hiukkassuodattimen regeneraatio

Hiukkassuodatin (DPF) on osa pakokaasujärjestelmää. Hiukkassuodattimen hapetuskatalysaattori vähentää haitallisten kaasujen määrää, ja nokisuodatin poistaa nokea moottorin pakokaasuista.

Hiukkassuodattimen regeneraatiossa käytetään moottorin pakokaasujen lämpöä nokisuodattimeen kertyneen noen polttamiseen, jolloin noki muunnetaan tuhkaksi ja nokisuodattimen kanavat puhdistetaan, jotta suodatetut moottorin pakokaasut virtaavat ulos hiukkassuodattimesta.

Moottorin tietokone valvoo noen kertymistä mittaamalla hiukkassuodattimen vastapaineen. Jos vastapaine on liian suuri, nokisuodattimen noki ei pala moottorin normaalin käytön seurauksena. Pidä seuraavat seikat mielessä, jotta hiukkassuodatin pysyy puhtaana noesta:

- Passiivista regeneraatiota tehdään jatkuvasti moottorin ollessa käynnissä. Edistä hiukkassuodattimen regeneraatiota käyttämällä moottoria täydellä nopeudella mahdollisuuksien mukaan.
- Jos hiukkassuodattimen vastapaine on liian suuri tai jos nollausregeneraatiota ei ole tehty 100 tuntiin, moottorin tietokone ilmoittaa asiasta tietokeskuksen kautta nollausregeneraation ollessa käynnissä.
- Anna nollausregeneraation valmistua ennen moottorin sammuttamista.

Pidä hiukkassuodattimen toiminta mielessä koneen käytön ja huollon aikana. Moottorin kuormitus

korkealla joutokäyntinopeudella (täydellä kaasulla) tuottaa yleensä riittävän pakokaasujen lämpötilan hiukkassuodattimen regeneraatioon.

Tärkeää: Noen kertymistä nokisuodattimeen voidaan vähentää käyttämällä moottoria mahdollisimman vähän joutokäynnillä tai alhaisella nopeudella.




Hiukkassuodattimen noen kertymä

- Dieselhiukkassuodatin kerää nokea nokisuodattimeen ajan myötä. Moottorin tietokone valvoo hiukkassuodattimen nokitasoa.
- Kun nokea on kertynyt tarpeeksi, tietokone ilmoittaa, että hiukkassuodatin on aika regeneroida.
- Hiukkassuodattimen regeneraatiossa hiukkassuodatinta kuumennetaan, jotta noki muuttuu tuhkaksi.
- Varoitusviestien lisäksi tietokone vähentää moottorin tehoa eri nokikertymätasoilla.

Hiukkassuodattimen tuhkan kertymä


- Kevyt tuhka poistetaan pakokaasujärjestelmän kautta, mutta raskas tuhka kerääntyy nokisuodattimeen.
- Tuhkaa jää jäljelle regeneraation seurauksena. Ajan myötä hiukkassuodatin kerää tuhkaa, joka ei poistu moottorin pakokaasujen mukana.
- Moottorin tietokone laskee hiukkassuodattimeen kertyneen tuhkan määrän.
- Kun tuhkaa on kertynyt tarpeeksi, moottorin tietokone lähettää tietokeskukseen tiedon hiukkassuodattimen tuhkakertymästä moottorivian muodossa.
- Vikaviestit ovat merkki siitä, että hiukkassuodatin on aika huoltaa.
- Varoitusten lisäksi tietokone vähentää moottorin tehoa eri tuhkakertymätasoilla.

Tietokeskuksen ilmoitus ja moottorin varoitusviestit – tuhkan kertymä

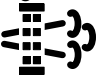
Ilmoitustaso	Vikakoodi	Moottorin nopeuden vähennys	Moottorin teholuokitus	Suosittelut toimenpide																		
Taso 1: moottorivaroitus	<p>ACTIVE FAULT SPN = 3720 HIGH PRESS ANY KEY</p>  <table border="1"> <thead> <tr> <th>TOTAL ALARMS</th> <th>1</th> <th>FAIL MODE</th> </tr> <tr> <th>SRC</th> <th>DESCRIPTION</th> <th></th> </tr> </thead> <tbody> <tr> <td>1.</td> <td>HYDRAULIC</td> <td>HIGH</td> </tr> <tr> <td>0x00</td> <td>ENG HRS - 0</td> <td>FMI - 0</td> </tr> <tr> <td></td> <td>SPN - 3720</td> <td></td> </tr> <tr> <td></td> <td>OCC CNT - 1</td> <td></td> </tr> </tbody> </table> <p>g243501 Kuva 32 Tarkista moottori SPN 3720, FMI 16</p>	TOTAL ALARMS	1	FAIL MODE	SRC	DESCRIPTION		1.	HYDRAULIC	HIGH	0x00	ENG HRS - 0	FMI - 0		SPN - 3720			OCC CNT - 1		-	Tietokone laskee moottorin tehon 85 prosenttiin.	Huolla hiukkassuodatin. Katso kohta Hapetuskatalysaattorin ja nokisuodattimen huolto (sivu 69) .
TOTAL ALARMS	1	FAIL MODE																				
SRC	DESCRIPTION																					
1.	HYDRAULIC	HIGH																				
0x00	ENG HRS - 0	FMI - 0																				
	SPN - 3720																					
	OCC CNT - 1																					
Taso 2: moottorivaroitus	<p>ACTIVE FAULT SPN = 3720 HIGH PRESS ANY KEY</p>  <table border="1"> <thead> <tr> <th>TOTAL ALARMS</th> <th>1</th> <th>FAIL MODE</th> </tr> <tr> <th>SRC</th> <th>DESCRIPTION</th> <th></th> </tr> </thead> <tbody> <tr> <td>1.</td> <td>HYDRAULIC</td> <td>HIGH</td> </tr> <tr> <td>0x00</td> <td>ENG HRS - 0</td> <td>FMI - 0</td> </tr> <tr> <td></td> <td>SPN - 3720</td> <td></td> </tr> <tr> <td></td> <td>OCC CNT - 1</td> <td></td> </tr> </tbody> </table> <p>g243501 Kuva 33 Tarkista moottori SPN 3720, FMI 16</p>	TOTAL ALARMS	1	FAIL MODE	SRC	DESCRIPTION		1.	HYDRAULIC	HIGH	0x00	ENG HRS - 0	FMI - 0		SPN - 3720			OCC CNT - 1		-	Tietokone laskee moottorin tehon 50 prosenttiin.	Huolla hiukkassuodatin. Katso kohta Hapetuskatalysaattorin ja nokisuodattimen huolto (sivu 69) .
TOTAL ALARMS	1	FAIL MODE																				
SRC	DESCRIPTION																					
1.	HYDRAULIC	HIGH																				
0x00	ENG HRS - 0	FMI - 0																				
	SPN - 3720																					
	OCC CNT - 1																					
Taso 3: moottorivaroitus	<p>ACTIVE FAULT SPN = 3251 HIGH PRESS ANY KEY</p>  <table border="1"> <thead> <tr> <th>TOTAL ALARMS</th> <th>1</th> <th>FAIL MODE</th> </tr> <tr> <th>SRC</th> <th>DESCRIPTION</th> <th></th> </tr> </thead> <tbody> <tr> <td>1.</td> <td>HYDRAULIC</td> <td>HIGH</td> </tr> <tr> <td>0x00</td> <td>ENG HRS - 0</td> <td>FMI - 0</td> </tr> <tr> <td></td> <td>SPN - 3251</td> <td></td> </tr> <tr> <td></td> <td>OCC CNT - 1</td> <td></td> </tr> </tbody> </table> <p>g243500 Kuva 34 Tarkista moottori SPN 3251, FMI 0</p>	TOTAL ALARMS	1	FAIL MODE	SRC	DESCRIPTION		1.	HYDRAULIC	HIGH	0x00	ENG HRS - 0	FMI - 0		SPN - 3251			OCC CNT - 1		Moottorin nopeus enimmäisvääntömomentilla + 200 kierr./min	Tietokone laskee moottorin tehon 50 prosenttiin.	Huolla hiukkassuodatin. Katso kohta Hapetuskatalysaattorin ja nokisuodattimen huolto (sivu 69) .
TOTAL ALARMS	1	FAIL MODE																				
SRC	DESCRIPTION																					
1.	HYDRAULIC	HIGH																				
0x00	ENG HRS - 0	FMI - 0																				
	SPN - 3251																					
	OCC CNT - 1																					

Hiukkassuodattimen regeneraatiotyypit

Hiukkassuodattimen regeneraatiotyypit, jotka suoritetaan koneen ollessa käytössä:

Regeneraatiotyyppi	Hiukkassuodattimen regeneraatiota aiheuttavat olosuhteet	Hiukkassuodattimen käytön kuvaus
Passiivinen	Tehdään koneen normaalin käytön aikana suurella moottorin nopeudella tai kuormituksella	<ul style="list-style-type: none"> Tietokeskuksessa ei näy passiivisen regeneraation kuvaketta. Passiivisen regeneraation aikana hiukkassuodatin käsittelee kuumia pakokaasuja, hapettaa haitallisia päästöjä ja polttaa nokea tuhkakksi. Katso kohta Passiivinen hiukkassuodattimen regeneraatio (sivu 43) .
Apu	Tehdään moottorin alhaisen nopeuden tai kuormituksen takia tai tietokoneen havaitessa hiukkassuodattimen alkavan tukkeutua noesta	<ul style="list-style-type: none"> Tietokeskuksessa ei näy apuregeneraation kuvaketta. Apuregeneraation aikana moottorin tietokone säätää moottorin asetuksia pakokaasujen lämpötilan nostamista varten. Katso kohta Hiukkassuodattimen apuregeneraatio (sivu 43) .
Nollaus	Tapahtuu 100 tunnin välein Tehdään myös apuregeneraation jälkeen vain, jos tietokone havaitsee, että apuregeneraatio ei vähentänyt noen määrää riittävästi	<ul style="list-style-type: none"> Kun korkean pakokaasujen lämpötilan kuvake  näkyy tietokeskuksessa, regeneraatio on käynnissä. Nollausregeneraation aikana moottorin tietokone säätää moottorin asetuksia pakokaasujen lämpötilan nostamista varten. Katso kohta Nollausregeneraatio (sivu 43) .

Hiukkassuodattimen regeneraatiotyypit, jotka edellyttävät koneen pysäköintiä:

Regeneraatiotyyppi	Hiukkassuodattimen regeneraatiota aiheuttavat olosuhteet	Hiukkassuodattimen käytön kuvaus
Pysäköinti	Tehdään silloin, kun tietokone havaitsee noen kertymisestä johtuvan vastapaineen hiukkassuodattimessa Tehdään myös silloin, kun käyttäjä käynnistää pysäköintiregeneraation Voidaan tehdä, kun käyttäjä asettaa tietokeskuksen estämään nollausregeneraation ja jatkaa laitteen käyttöä lisäten nokea, vaikka hiukkassuodatin tarvitsee jo nollausregeneraation Voi johtua väärän polttoaineen tai moottoriöljyn käytöstä	<ul style="list-style-type: none"> Kun nollaus odottaa- / pysäköintiregeneraation tai palautusregeneraation kuvake  tai ILMOITUS #188 näkyy tietokeskuksessa, regeneraatiota pyydetään. Suorita pysäköintiregeneraatio mahdollisimman pian, jotta palautusregeneraatiota ei tarvita. Pysäköintiregeneraatio kestää 30–60 minuuttia. Polttoainesäiliössä täytyy olla vähintään neljäsosan verran polttoainetta. Kone on pysäköitävä pysäköintiregeneraatiota varten. Katso kohta Pysäköinti- tai palautusregeneraatio (sivu 45) .

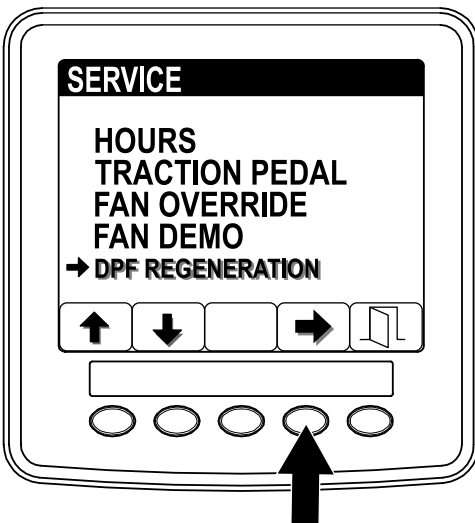
Hiukkassuodattimen regeneraatiotyypit, jotka edellyttävät koneen pysäköintiä: (cont'd.)

Regeneraatiotyyppi	Hiukkassuodattimen regeneraatiota aiheuttavat olosuhteet	Hiukkassuodattimen käytön kuvaus
Palautus	Tehdään, koska käyttäjä ei ottanut huomioon pyyntöä pysäköintiregeneraatiosta ja jatkoi koneen käyttöä lisäten noen määrä hiukkassuodattimessa	<ul style="list-style-type: none"> Kun nollaus odottaa- / pysäköintiregeneraation tai palautusregeneraation kuvake tai ILMOITUS #190 näkyy tietokeskuksessa, palautusregeneraatiota pyydetään. Palautusregeneraatio kestää enintään kolme tuntia. Polttoainesäiliön täytyy olla vähintään puoliksi täynnä. Kone on pysäköitävä palautusregeneraatiota varten. <p>Katso kohta Pysäköinti- tai palautusregeneraatio (sivu 45).</p>

Hiukkassuodattimen regeneraation valikkojen käyttö

Hiukkassuodattimen regeneraation valikkojen käyttö

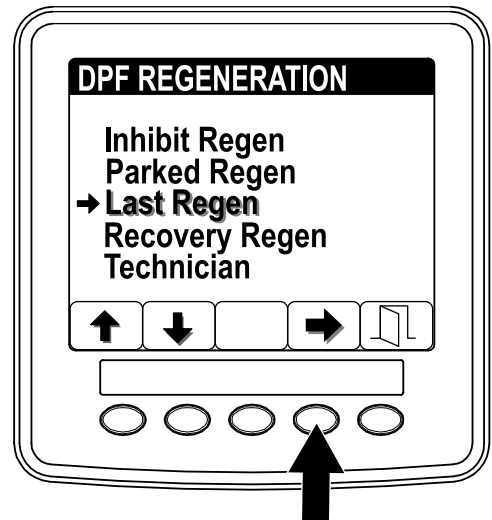
- Siirry huoltovalikkoon ja siirry alas DPF REGENERATION (Hiukkassuodattimen regeneraatio) -vaihtoehdon kohdalle painamalla painiketta 1 tai 2 (Kuva 35).



Kuva 35

g241798

REGEN (Edellinen regeneraatio) -vaihtoehdon kohdalle painamalla painiketta 1 tai 2 (Kuva 36).



Kuva 36

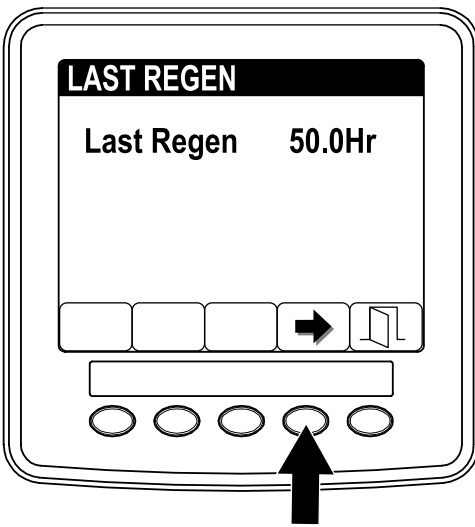
g241811

- Valitse Hiukkassuodattimen regeneraatio painamalla painiketta 4 (Kuva 35).

Aika edellisestä regeneraatiosta

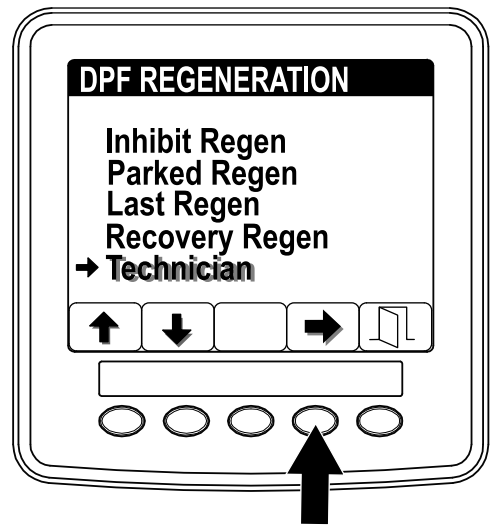
- Siirry DPF Regeneration (Hiukkassuodattimen regeneraatio) -valikkoon ja siirry alas LAST

- Valitse edellinen regeneraatio painamalla painiketta 4 (Kuva 36).
- Määritä LAST REGEN (Edellinen regeneraatio) -kentässä (Kuva 37), kuinka monta tuntia olet käyttänyt moottoria edellisen nollaus-, pysäköinti- tai palautusregeneraation jälkeen.



Kuva 37

g241812



Kuva 38

g241814

4. Palaa DPF Regeneration (Hiukkassuodattimen regeneraatio) -näyttöön painamalla painiketta 4 tai poistu huoltovalikosta ja palaa alunäyttöön painamalla painiketta 5.

Teknikon valikko

Tärkeää: Käytön kannalta voi olla järkevää suorittaa pysäköintiregeneraatio ennen kuin nokikuorma saavuttaa 100 %. Tällöin moottorin on täytynyt olla käynnissä yli 50 tuntia edellisen onnistuneen nollaus-, pysäköinti- tai palautusregeneraation jälkeen.

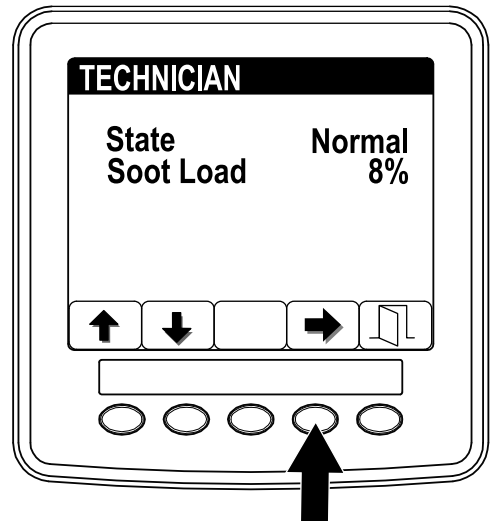
Teknikon valikon kautta voi tarkastella moottorin regeneraation ohjauksen nykytilaa ja tarkastella ilmoitettua nokitasoa.

1. Siirry DPF Regeneration (Hiukkassuodattimen regeneraatio) -valikkoon ja siirry alas TECHNICIAN (Teknikko) -vaihtoehdon kohdalle painamalla painiketta 1 tai 2 (Kuva 38).

2. Valitse Teknikko-kohta painamalla painiketta 4 (Kuva 38).

Näytöllä näkyvät nokikuormitus- ja tilatiedot.

- Hiukkassuodattimen toimintataulukon avulla voi nähdä hiukkassuodattimen toimintatilan (Kuva 39).



Kuva 39

g241815

Hiukkassuodattimen toimintataulukko

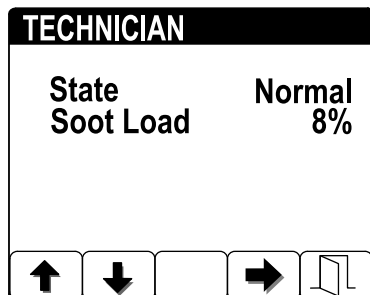
Tila	Kuvaus
Normaali	Hiukkassuodatin on normaalissa toimintatilassa – passiivinen regeneraatio.
Assist Regen (Apuregeneraatio)	Moottorin tietokone suorittaa apuregeneraation.

Hiukkassuodattimen toimintataulukko (cont'd.)

Tila	Kuvaus	
Reset Stby (Nollaus odottaa)	Moottorin tietokone yrittää suorittaa nollausregeneraation, mutta yksi seuraavista ehdoista estää regeneraation:	Regeneraation eston asetus on PÄÄLLÄ.
		Pakokaasujen lämpötila on liian alhainen regeneraatiota varten.
Reset Regen (Nollausregeneraatio)	Moottorin tietokone suorittaa nollausregeneraatiota.	
Parked Stby (Pysäköinti odottaa)	Moottorin tietokone pyytää, että suoritat pysäköintiregeneraation.	
Parked Regen (Pysäköintiregeneraatio)	Olet aloittanut pysäköintiregeneraation pyynnön, ja moottorin tietokone käsittelee regeneraatiota.	
Recov. Stby (Palautus odottaa)	Moottorin tietokone pyytää, että suoritat palautusregeneraation.	
Recov. Regen (Palautusregeneraatio)	Olet aloittanut palautusregeneraation pyynnön, ja moottorin tietokone käsittelee regeneraatiota.	

- Tarkastele nokikuormaa, joka mitataan noen prosenttiosuutena hiukkassuodattimessa (Kuva 40). Katso nokikuorman taulukko.

Huomaa: Nokikuorman arvo vaihtelee koneen käytön aikana ja hiukkassuodattimen regeneraation tapahtuessa.



Kuva 40

g241816

Nokikuorman taulukko

Tärkeät nokikuorman arvot	Regeneraation tila
0–5 %	Miniminokikuorman alue
78 %	Moottorin tietokone suorittaa apuregeneraation.

Nokikuorman taulukko (cont'd.)

Tärkeät nokikuorman arvot	Regeneraation tila
100 %	Moottorin tietokone pyytää automaattisesti pysäköintiregeneraatiota.
122 %	Moottorin tietokone pyytää automaattisesti palautusregeneraatiota.

3. Palaa Technician (Teknikko) -näyttöön painamalla painiketta 4 tai poistu huoltovalikosta ja palaa alunäyttöön painamalla painiketta 5.

Passiivinen hiukkassuodattimen regeneraatio

- Passiivinen regeneraatio tehdään moottorin normaalin käytön yhteydessä.
- Käytä moottoria täydellä nopeudella ja suurella kuormalla mahdollisuuksien mukaan koneen käytön aikaisen hiukkassuodattimen regeneraation edistämistä varten.

Hiukkassuodattimen apuregeneraatio

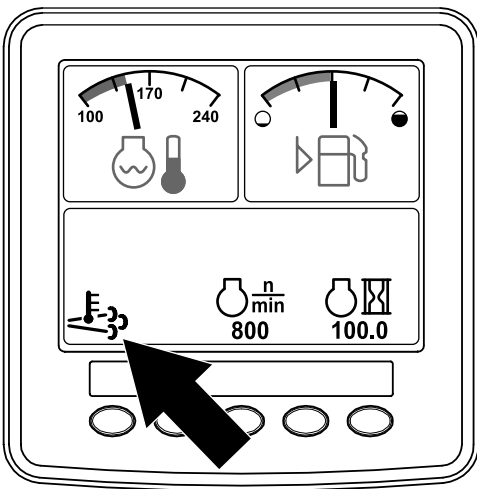
- Moottorin tietokone säätelee moottorin asetuksia pakokaasujen lämpötilan nostamista varten.
- Käytä moottoria täydellä nopeudella ja suurella kuormalla mahdollisuuksien mukaan koneen käytön aikaisen hiukkassuodattimen regeneraation edistämistä varten.

Nollausregeneraatio

⚠ VAROITUS

Pakokaasujen lämpötila on korkea (noin 600 °C) hiukkassuodattimen regeneraation aikana. Kuumat pakokaasut saattavat vahingoittaa käyttäjää tai sivullisia.

- Älä koskaan käytä moottoria suljetussa tilassa.
- Varmista, että pakokaasujärjestelmän lähellä ei ole syttyviä materiaaleja.
- Älä kosketa kuumaa pakokaasujärjestelmän osaa.
- Älä seiso koneen pakoputken lähellä.



Kuva 41

g241828

- Korkean pakokaasujen lämpötilan kuvake näkyy tietokeskuksessa (Kuva 41).
- Moottorin tietokone säätelee moottorin asetuksia pakokaasujen lämpötilan nostamista varten.

Tärkeää: Korkean pakokaasujen lämpötilan kuvake osoittaa, että koneesta poistettavien pakokaasujen lämpötila saattaa olla kuumempi kuin normaalin käytön aikana.

- Käytä moottoria täydellä nopeudella ja suurella kuormalla mahdollisuuksien mukaan koneen käytön aikaisen hiukkassuodattimen regeneraation edistämistä varten.
- Kuvake näkyy tietokeskuksessa nollausregeneraation ollessa käynnissä.
- Jos mahdollista, älä sammuta moottoria tai vähennä moottorin nopeutta nollausregeneraation ollessa käynnissä.

Tärkeää: Anna nollausregeneraation valmistua ennen moottorin sammuttamista, mikäli mahdollista.

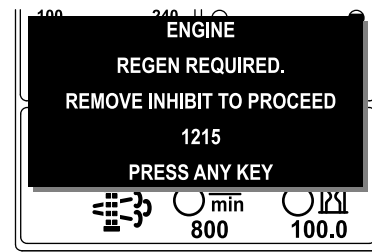
Jaksottainen nollausregeneraatio

Jos moottori ei ole onnistunut suorittamaan nollaus-, pysäköinti- tai palautusregeneraatiota loppuun moottorin edellisen 100 käyttötunnin aikana, moottorin tietokone yrittää suorittaa nollausregeneraation.

Regeneraation eston asettaminen

Vain nollausregeneraatio

Huomaa: Jos asetat tietokeskuksen estämään regeneraation, tietokeskus näyttää ILMOITUKSEN #1215 (Kuva 42) 15 minuutin välein, kun moottori pyytää nollausregeneraatiota.



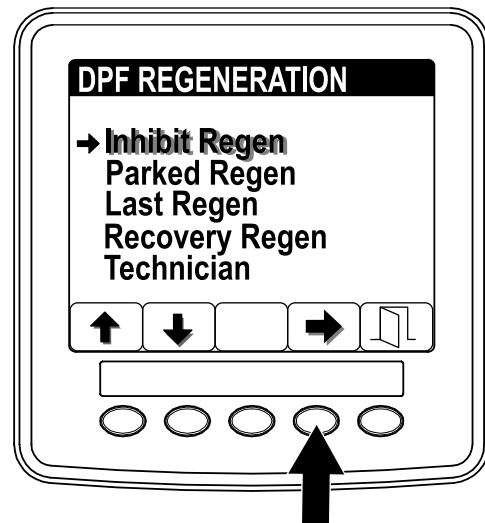
Kuva 42

g241829

Nollausregeneraatio tuottaa enemmän moottorin pakokaasuja. Jos käytät laitetta puiden, pensaiden, korkean ruohon tai muiden lämpötilaherkkien kasvien tai materiaalien ympärillä, voit estää moottorin tietokonetta suorittamasta nollausregeneraatiota Inhibit Regen (Estä regeneraatio) -asetuksella.

Tärkeää: Kun sammutat moottorin ja käynnistät sen uudelleen, Estä regeneraatio -asetus on oletusarvoisesti Pois.

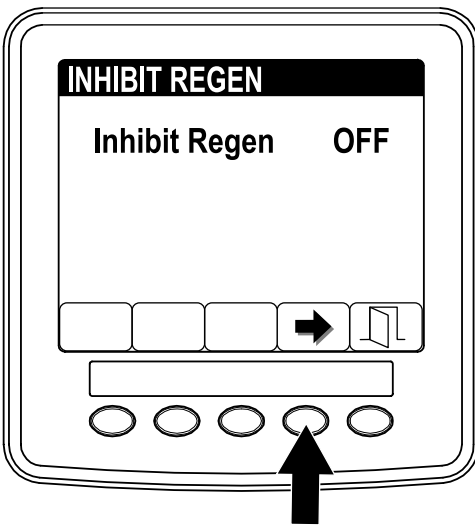
1. Siirry DPF Regeneration (Hiukkassuodattimen regeneraatio) -valikkoon ja siirry alas INHIBIT REGEN (Estä regeneraatio) -vaihtoehdon kohdalle painamalla painiketta 1 tai 2 (Kuva 43).



Kuva 43

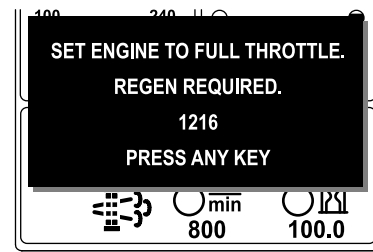
g241830

2. Valitse regeneraation esto painamalla painiketta 4 (Kuva 43).
3. Vaihda regeneraation eston asetukseksi Pois tai Päällä (Kuva 44) painamalla painiketta 4.



Kuva 44

g241916



Kuva 46

g241833

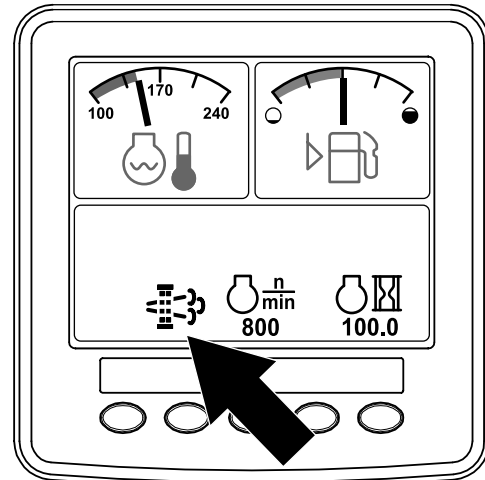
Huomaa: Kun nollausregeneraatio on suoritettu loppuun, korkean pakokaasujen lämpötilan kuvake



poistuu tietokeskuksen näytöstä.

Pysäköinti- tai palautusregeneraatio

- Kun moottorin tietokone pyytää joko pysäköinti- tai palautusregeneraation, regeneraatiopyynnön kuvake (Kuva 47) näkyy tietokeskuksessa.



Kuva 47

g241834

- Kone ei suorita automaattisesti pysäköinti- tai palautusregeneraatiota, vaan käyttäjän on suoritettava regeneraatio tietokeskuksen kautta.


Pysäköinti- tai palautusregeneraation viestit

Kun moottorin tietokone pyytää pysäköinti- tai palautusregeneraatiota, seuraavat viestit näkyvät tietokeskuksessa:

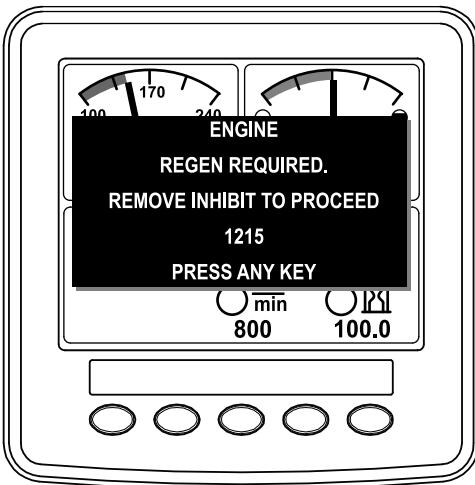
- Moottorin varoitus SPN 3720, FMI 16 (Kuva 48)

Nollausregeneraation salliminen

Tietokeskus näyttää korkean pakokaasujen lämpötilan

kuvakkeen , kun nollausregeneraatio on käynnissä.

Huomaa: Jos INHIBIT REGEN (Estä regeneraatio) -asetus on PÄÄLLÄ, tietokeskus näyttää ILMOITUKSEN #1215 (Kuva 45). Aseta regeneraation eston asetukseksi POIS painamalla mitä tahansa painiketta ja jatka nollausregeneraatiota.



Kuva 45

g244939

Huomaa: Jos moottorin pakokaasujen lämpötila on liian alhainen, tietokeskus näyttää ILMOITUKSEN #1216 (Kuva 46) ilmoittamaan, että moottori täytyy asettaa täydelle kaasulle (korkealle joutokäynnille).

ACTIVE FAULT
 SPN = 3720
 HIGH
 PRESS ANY KEY



TOTAL ALARMS	1	FAIL MODE
SRC	DESCRIPTION	
1.	HYDRAULIC	HIGH
0x00	ENG HRS - 0	FMI - 0
	SPN - 3720	
	OCC CNT - 1	

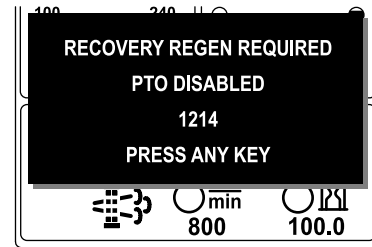
Kuva 48

g243501

Palautusregeneraation viestit

Kun moottorin tietokone pyytää palautusregeneraatiota, seuraavat viestit näkyvät tietokeskuksessa:

Palautusregeneraatio tarvitaan – voimanulosotto pois käytöstä ILMOITUS #1214 (Kuva 51)

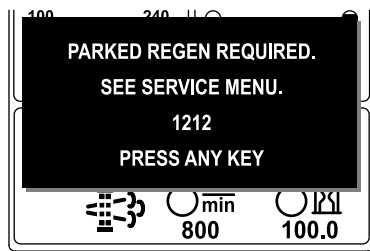


Kuva 51

g241848

- Pysäköintiregeneraatio tarvitaan ILMOITUS #1212 (Kuva 49)

Huomaa: Ilmoitus #1212 näkyy 15 minuutin välein.



Kuva 49

g241835

Tärkeää: Palauta voimanulosoton toiminta suorittamalla palautusregeneraatio. Katso [Pysäköinti- tai palautusregeneraation valmistelu \(sivu 47\)](#) ja [Pysäköinti- tai palautusregeneraatio \(sivu 45\)](#).

Huomaa: Alkunäytössä näkyy ILMOITUS #1214 (voimanulosotto pois käytöstä) 15 minuutin välein, kunnes palautusregeneraatio suoritetaan.

Hiukkassuodattimen tilan rajoitus

- Jos pysäköintiregeneraatiota ei suoriteta kahden tunnin kuluessa, tietokeskus näyttää pysäköintiregeneraatio vaaditaan – voimanulosotto pois käytöstä -ILMOITUKSEN #1213 (Kuva 50).

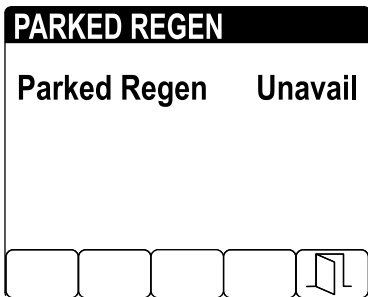
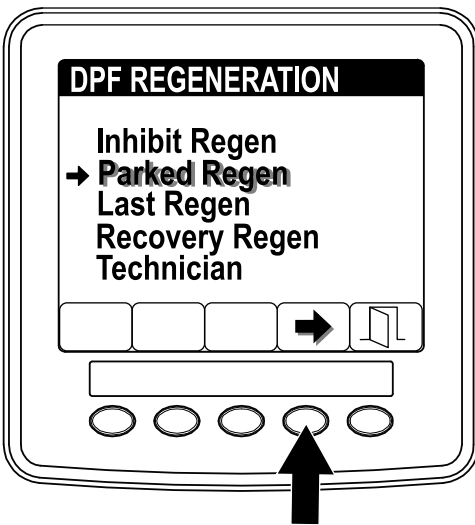


Kuva 50

g241836

Tärkeää: Palauta voimanulosoton toiminta suorittamalla pysäköintiregeneraatio. Katso [Pysäköinti- tai palautusregeneraation valmistelu \(sivu 47\)](#) ja [Pysäköinti- tai palautusregeneraatio \(sivu 45\)](#).

Huomaa: Alkunäytössä näkyy ILMOITUS #1213 (voimanulosotto pois käytöstä) 15 minuutin välein, kunnes pysäköintiregeneraatio suoritetaan tai kunnes moottorin tietokone pyytää suorittamaan palautusregeneraation.



Kuva 52

g241999

g241997

Pysäköinti- tai palautusregeneraation valmistelu

1. Varmista, että koneen polttoainesäiliössä on tarpeeksi polttoainetta suoritettavan regeneraatiotyypin mukaan:
 - **Pysäköintiregeneraatio:** Varmista, että polttoainesäiliössä on vähintään neljäsosan verran polttoainetta ennen pysäköintiregeneraatiota.
 - **Palautusregeneraatio:** Varmista, että polttoainesäiliö on vähintään puoliksi täynnä ennen palautusregeneraatiota.
2. Siirrä kone ulos alueelle, jossa ei ole syttyviä materiaaleja.
3. Pysäköi kone tasaiselle alustalle.
4. Varmista, että ajo- tai liikkeenohjausvivut ovat VAPAA-asennossa.
5. Tarvittaessa sulje voimanulosotto ja laske leikkuuyksiköt tai lisävarusteet.
6. Kytke seisontajarru.
7. Siirrä kaasu alhaiselle JOUTOKÄYNTINOPEUDELLE.

Pysäköinti- tai palautusregeneraation suorittaminen

⚠ VAROITUS

Pakokaasujen lämpötila on korkea (noin 600 °C) hiukkassuodattimen regeneraation aikana. Kuumat pakokaasut saattavat vahingoittaa käyttäjää tai sivullisia.

- Älä koskaan käytä moottoria suljetussa tilassa.
- Varmista, että pakokaasujärjestelmän lähellä ei ole syttyviä materiaaleja.
- Älä kosketa kuumaa pakokaasujärjestelmän osaa.
- Älä seiso koneen pakoputken lähellä.

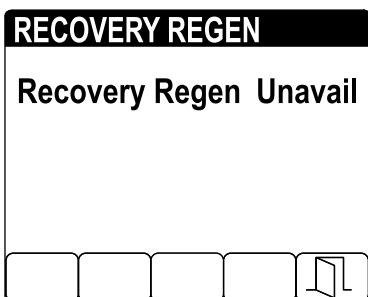
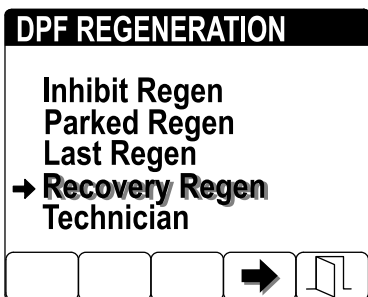
g242000

Tärkeää: Koneen tietokone peruu hiukkassuodattimen regeneraation, jos lisäät moottorin nopeutta alhaiselta joutokäynniltä tai vapautat seisontajarrun.

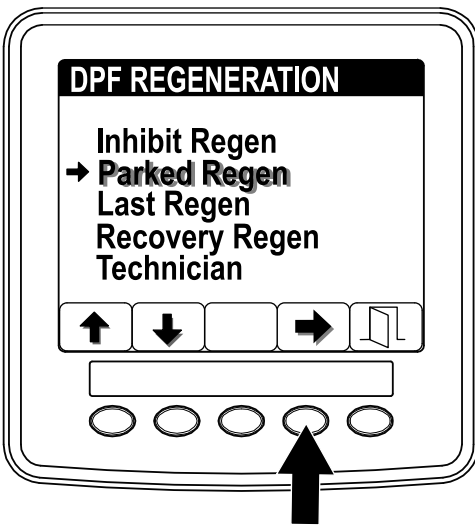
1. Siirry DPF Regeneration (Hiukkassuodattimen regeneraatio) -valikkoon ja siirry alas PARKED REGEN (Pysäköintiregeneraatio) -vaihtoehdon tai RECOVERY REGEN (Palautusregeneraatio) -vaihtoehdon kohdalle painamalla painiketta 1 tai 2 (Kuva 54).

g241998

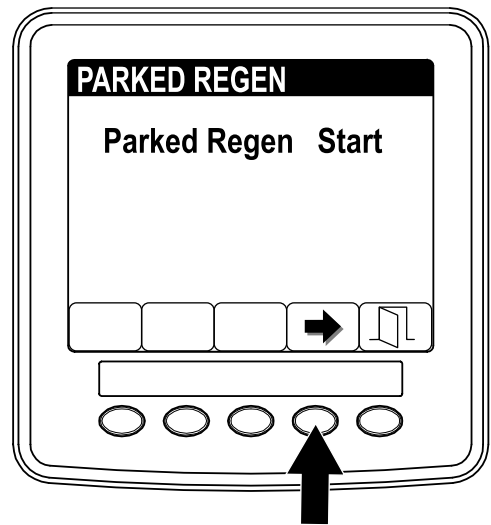
- Jos moottorin tietokone ei ole pyytänyt palautusregeneraatiota ja valitset RECOVERY REGEN (Palautusregeneraatio) -vaihtoehdon (Kuva 53), Recovery Regen (Palautusregeneraatio) -näyttö lukittuu (ei käytössä).



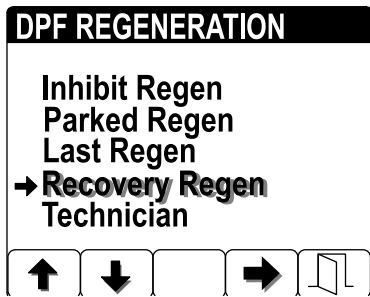
Kuva 53



g241869

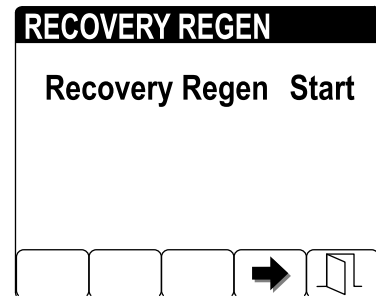


g241892



g241870

Kuva 54

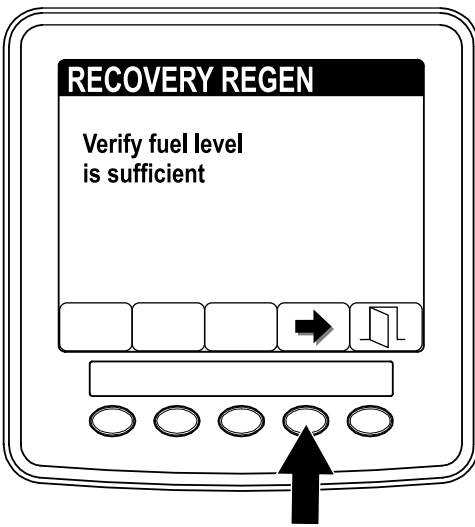


g241893

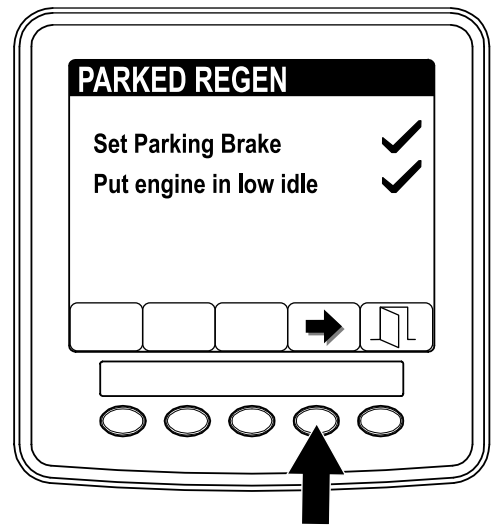
Kuva 55

2. Valitse Pysäköintiregeneraatio tai Palautusregeneraatio painamalla painiketta 4 (Kuva 55).
3. Käynnistä regeneraatio Parked Regen (Pysäköintiregeneraatio)- tai Recovery Regen (Palautusregeneraatio) -valikossa painamalla painiketta 4 (Kuva 55).

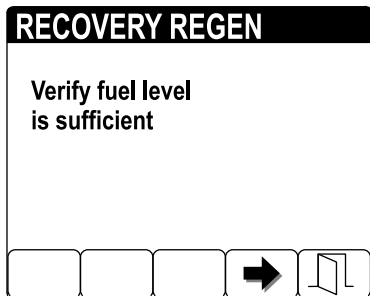
4. Varmista VERIFY FUEL LEVEL (Polttoaineen taso) -näytössä, että polttoainetta on $\frac{1}{4}$ säiliön tilavuudesta, jos suoritat pysäköintiregeneraatiota, tai $\frac{1}{2}$ säiliön tilavuudesta, jos suoritat palautusregeneraatiota, ja jatka painamalla painiketta 4 (Kuva 56).



g241894

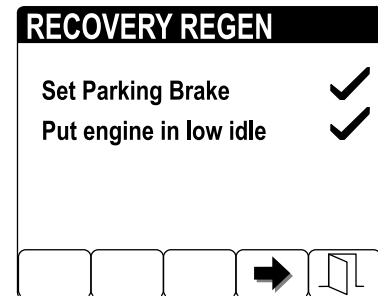


g241898



g241895

Kuva 56

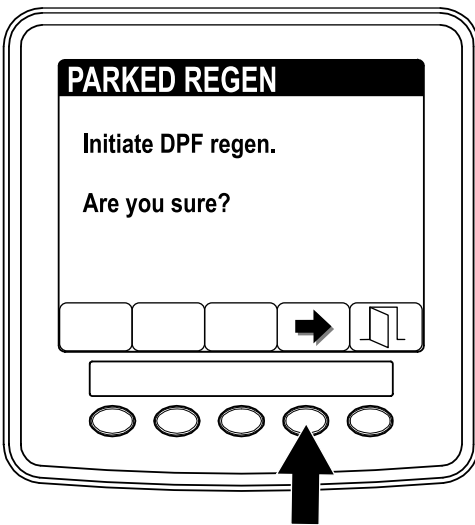


g241899

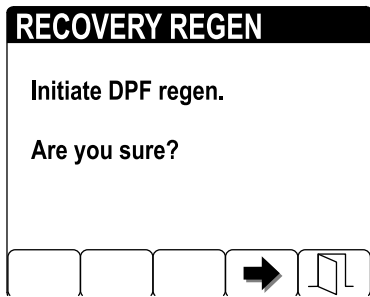
Kuva 57

5. Tarkista hiukkassuodattimen tarkistuslistan näytössä, että seisontajarru on kytketty ja että moottorin nopeus on asetettu alhaiselle joutokäynnille. Jatka painamalla painiketta 4 (Kuva 57).

6. Jatka INITIATE DPF REGEN (Käynnistä hiukkassuodattimen regeneraatio) -näytössä painamalla painiketta 4 (Kuva 58).

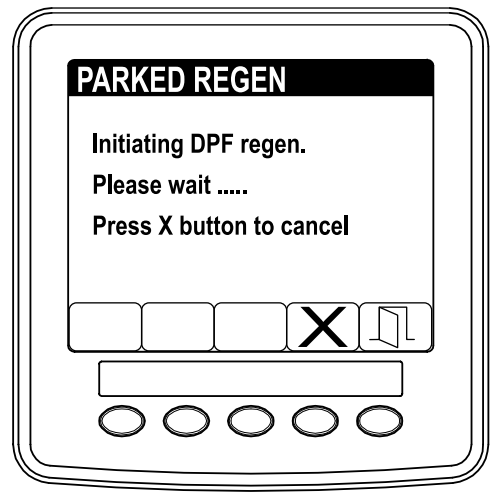


g241900

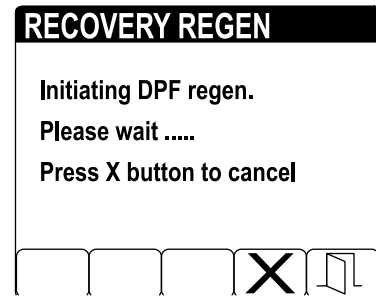


g241901

Kuva 58



g241912



g241913

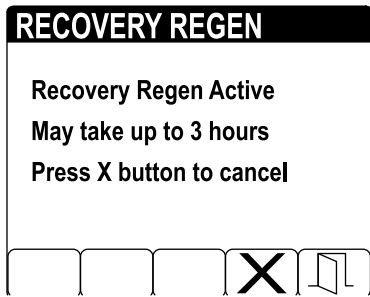
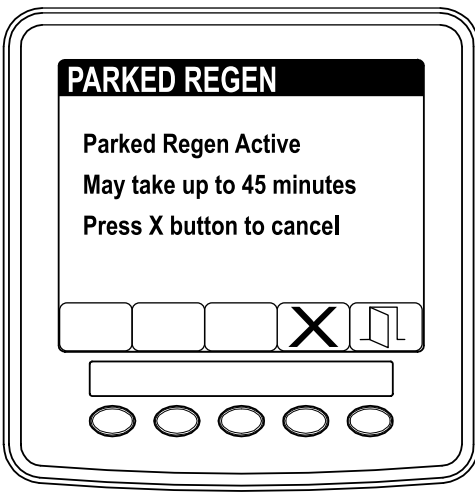
Kuva 59

-
7. Tietokeskus näyttää INITIATING DPF REGEN (Käynnistetään hiukkassuodattimen regeneraatio) -viestin (Kuva 59).

Huomaa: Peru regeneraatio tarvittaessa painamalla painiketta 4.

8. Tietokeskuksessa näkyy aikaa jäljellä -viesti (Kuva 60).

Huomaa: Peru regeneraatio tarvittaessa painamalla painiketta 4.



Kuva 60

g241914

g241915

9. Moottorin tietokone tarkistaa moottorin tilan ja vikatiedot. Tietokeskus voi näyttää seuraavat viestit, jotka löytyvät seuraavasta taulukosta:

Tarkistusviestien ja korjaustoimenpiteiden taulukko

PARKED REGEN	RECOVERY REGEN
<p>LESS THAN 50HRS SINCE LAST REGENERATION 1219 PRESS ANY KEY</p>	<p>DIAGNOSTIC TROUBLE CODE ACTIVE 1220 PRESS ANY KEY</p>
Parked Regen (Pysäköintiregeneraatio)	Recovery Regen (Palautusregeneraatio)

Tarkistusviesti: vähemmän kuin 50 tuntia edellisen regeneraation jälkeen – paina mitä tahansa näppäintä.

Korjaustoimenpide: poistu regeneraatiovalikosta ja käytä konetta, kunnes edellisestä regeneraatiosta kulunut aika on yli 50 tuntia. Katso [Aika edellisestä regeneraatiosta \(sivu 41\)](#).

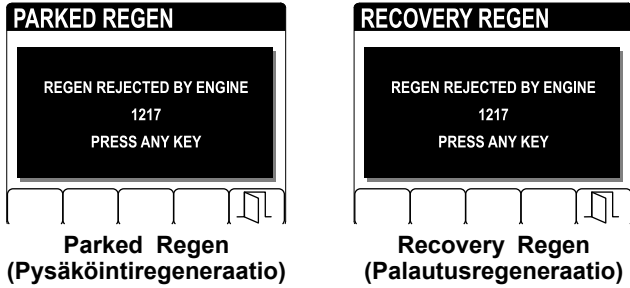
Tarkistusviestien ja korjaustoimenpiteiden taulukko (cont'd.)

<p>PARKED REGEN</p> <p>DIAGNOSTIC TROUBLE CODE ACTIVE 1220 PRESS ANY KEY</p> <p>Parked Regen (Pysäköintiregeneraatio)</p>	<p>RECOVERY REGEN</p> <p>DIAGNOSTIC TROUBLE CODE ACTIVE 1220 PRESS ANY KEY</p> <p>Recovery Regen (Palautusregeneraatio)</p>
<p>Tarkistusviesti: diagnostiikkavirhekoodi aktiivinen 1220 – paina mitä tahansa näppäintä.</p> <p>Korjaustoimenpide: suorita moottorivian vianmääritys ja yritä hiukkassuodattimen regeneraatiota uudelleen.</p>	
<p>PARKED REGEN</p> <p>START ENGINE 1222 PRESS ANY KEY</p> <p>Parked Regen (Pysäköintiregeneraatio)</p>	<p>RECOVERY REGEN</p> <p>START ENGINE 1222 PRESS ANY KEY</p> <p>Recovery Regen (Palautusregeneraatio)</p>
<p>Tarkistusviesti: käynnistä moottori 1222 – paina mitä tahansa näppäintä.</p> <p>Korjaustoimenpide: käynnistä moottori ja anna sen käydä.</p>	
<p>PARKED REGEN</p> <p>ENGINE NOT WARM ENOUGH 1221 PRESS ANY KEY</p> <p>Parked Regen (Pysäköintiregeneraatio)</p>	<p>RECOVERY REGEN</p> <p>ENGINE NOT WARM ENOUGH 1221 PRESS ANY KEY</p> <p>Recovery Regen (Palautusregeneraatio)</p>
<p>Tarkistusviesti: moottori ei ole riittävän lämmin 1221 – paina mitä tahansa näppäintä.</p> <p>Korjaustoimenpide: käytä moottoria, kunnes jäähdytysnesteen lämpötila on noin 60 °C.</p>	
<p>PARKED REGEN</p> <p>LOWER ENGINE RPM 1223 PRESS ANY KEY</p> <p>Parked Regen (Pysäköintiregeneraatio)</p>	<p>RECOVERY REGEN</p> <p>LOWER ENGINE RPM 1223 PRESS ANY KEY</p> <p>Recovery Regen (Palautusregeneraatio)</p>

Tarkistusviestien ja korjaustoimenpiteiden taulukko (cont'd.)

Tarkistusviesti: alenna moottorin käyntinopeutta 1223 – paina mitä tahansa näppäintä.

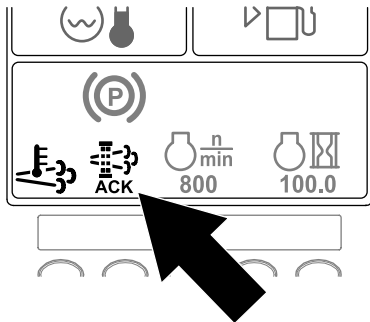
Korjaustoimenpide: aseta moottori alhaiselle joutokäyntinopeudelle.



Tarkistusviesti: moottori hylännyt regeneraation 1217 – paina mitä tahansa näppäintä.

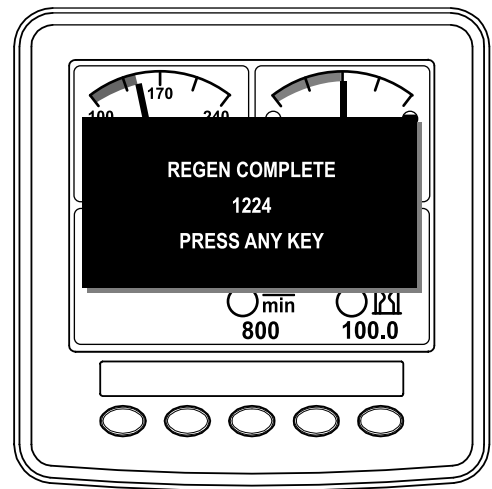
Korjaustoimenpide: suorita moottorin tietokoneen tilan vianmääritys ja yritä hiukkassuodattimen regeneraatiota uudelleen.

10. Tietokeskus näyttää alunäytön ja regeneraation kuittauskuvake (Kuva 61) näkyy näytön oikeassa alakulmassa regeneraation edistyessä.



Kuva 61

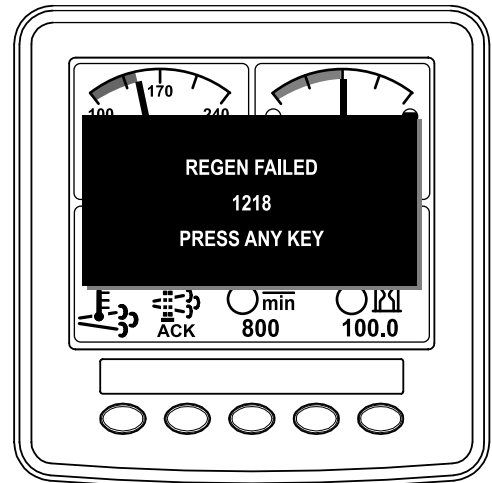
g241917



Kuva 62

g241970

Huomaa: Jos regeneraatiota ei saada valmiiksi, tietokeskus näyttää ilmoituksen #1218 (Kuva 63). Poistu alunäyttöön painamalla mitä tahansa painiketta.



Kuva 63

g241969

Huomaa: Kun hiukkassuodattimen regeneraatio on käynnissä, tietokeskuksessa näkyy korkean pakokaasujen lämpötilan kuvake

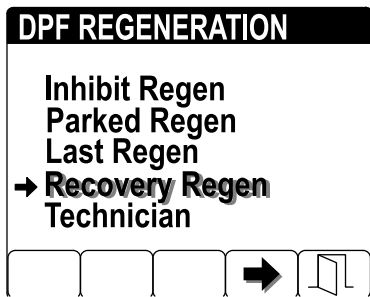
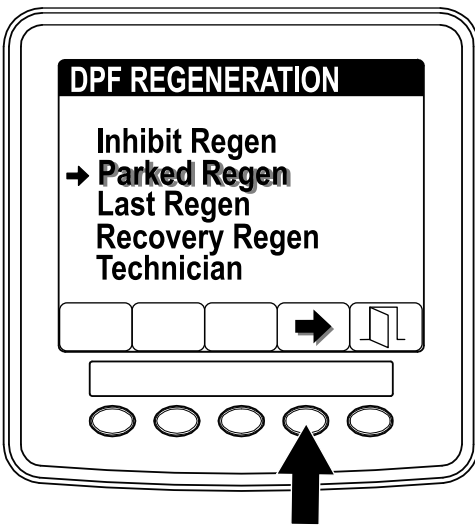


11. Kun moottorin tietokone saa valmiiksi pysäköinti- tai palautusregeneraation, tietokeskuksessa näkyy ILMOITUS #1224 (Kuva 62). Poistu alunäyttöön painamalla mitä tahansa painiketta.

Pysäköinti- tai palautusregeneraation peruuttaminen

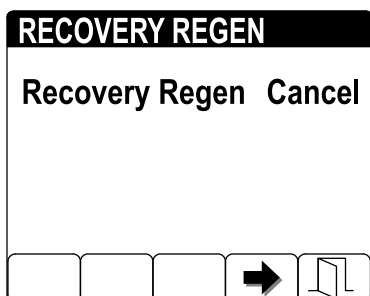
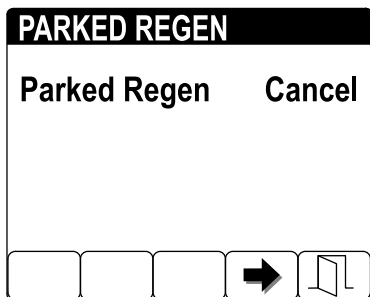
Käynnissä olevan pysäköinti- tai palautusregeneraation voi peruuttaa Parked Regen Cancel (Pysäköintiregeneraation peruutus)- tai Recovery Regen Cancel (Palautusregeneraation peruutus)-asetuksella.

1. Siirry DPF Regeneration (Hiukkassuodattimen regeneraatio) -valikkoon ja siirry alas PARKED REGEN (Pysäköintiregeneraatio) -vaihtoehdon tai RECOVERY REGEN (Palautusregeneraatio) -vaihtoehdon kohdalle painamalla painiketta 1 tai 2 (Kuva 64).



Kuva 64

2. Peruuta pysäköintiregeneraatio tai palautusregeneraatio painamalla painiketta 4 (Kuva 65).



Kuva 65

Huomaa: Jos et halua peruuttaa pysäköintiregeneraatiota tai palautusregeneraatiota, poistu regenerointinäytöstä painamalla painiketta 5.

Tietoa koneen käyttöominaisuuksista

Harjoittele koneella ajamista, koska siinä on hydrostaattinen vaihteisto ja se on ominaisuuksiltaan erilainen kuin monet nurmikonhoitokoneet.

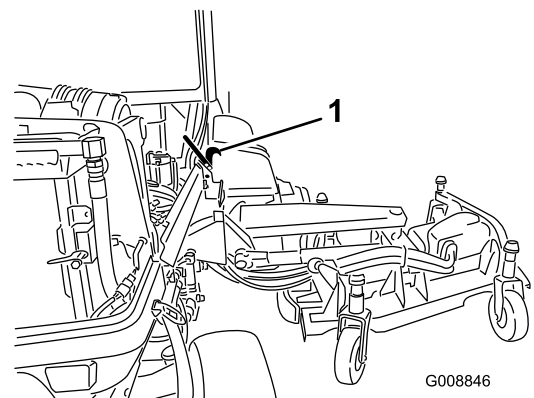
Toro Smart Power™ -ominaisuuden ansiosta kuljettajan ei tarvitse kuulostella moottorin nopeutta raskaassa kuormituksessa. Smart Power ehkäisee moottorin juuttumista raskaissa leikkuuolosuhteissa säätämällä automaattisesti koneen nopeutta ja optimoimalla leikkuutuloksen.

Jos Toro Smart Power™ -ominaisuus ei ole käytössä, pidä moottorin kierrosnopeus korkeana ja tasaisena ajopolkimen avulla. Tämä on tehtävä siten, että ajoyksikön ja lisälaitteen teho pysyy riittävänä käytön aikana. Vähennä ajonopeutta, kun lisälaitteen kuormitus kasvaa, ja lisää ajonopeutta, kun kuormitus pienenee.

Anna ajopolkimen liikkua taaksepäin moottorin käyntinopeuden vähentyessä, ja paina poljinta hitaasti moottorin käyntinopeuden kasvaessa. Kun taas ajat työalueelta toiselle ilman kuormitusta ja leikkuuyksikkö ylhäällä, aseta kaasun säätökytkin ylimpään asentoon ja paina ajopoljin hitaasti pohjaan saakka, jotta kone liikkuu suurimmalla ajonopeudella.

Ennen kuin sammutat moottorin, kytke kaikki ohjauslaitteet pois päältä ja laske moottorin nopeus ALHAISELLE JOUTOKÄYNNILLE (1 000 kierr./min). Sammuta moottori kääntämällä virta-avain PYSÄYTYS-asentoon.

Ennen kuin siirrä koneen, nosta leikkuuyksiköt ja kiinnitä sivuleikkuuyksikön kuljetuslukitsimet (Kuva 66).



Kuva 66

1. Kuljetuslukitsin

12 V:n ja 24 V:n sähköjärjestelmät

Tässä koneessa on kaksi jännitejärjestelmää: 12 V:n ja 24 V:n järjestelmä.

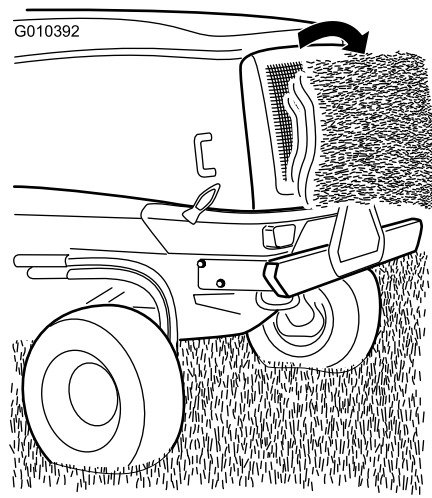
Koneen toiminnot toimivat 12 V:n järjestelmän avulla lukuun ottamatta moottorin jäähdytyspuhaltimia ja hydraulijärjestelmän jäähdytyspuhaltimia. Koneen takaosan oikealla puolella sijaitsevat kaksi suurta 12 V:n akkua on kytketty rinnan tuottamaan 12 V:n nimellisjännite. Moottorin 12 V:n laturi lataa näitä akkuja.

Moottorin jäähdytyspuhaltimet ja hydraulijärjestelmän jäähdytyspuhaltimet toimivat 24 V:n järjestelmän avulla. Koneen takaosan vasemmalla puolella sijaitsevat kaksi pientä 12 V:n akkua on kytketty sarjaan tuottamaan 24 V:n nimellisjännite. 24 V:n laturi lataa näitä akkuja.

Akun kytkin sijaitsee koneen takaosan oikealla puolella. Tällä kytkimellä voidaan katkaista akkujen virta huollon tai korjauksen ajaksi.

Automaattisesti suuntaa vaihtavan puhaltimen toiminta

Hydraulinesteen lämpötila säätelee hydraulipuhaltimen nopeutta. Moottorin jäähdytysnesteen lämpötila säätelee jäähdyttimen puhaltimen nopeutta. Taaksepäinpuhallusjakso käynnistää molemmat puhaltimet automaattisesti, kun joko moottorin jäähdytysneste tai hydraulineste saavuttaa tietyn lämpötilan. Suunnanvaihto puhaltaa roskat säleiköistä ja laskee näin moottorin jäähdytysnesteen ja hydraulinesteen lämpötilaa (Kuva 67). Jäähdyttimen puhaltimet tekevät lisäksi taaksepäinpuhallusjakson 21 minuutin välein jäähdytysnesteen lämpötilasta riippumatta.



Kuva 67

g010392

Käyttövihjeitä

Koneen käyttö

- Käynnistä moottori ja käytä sitä PUOLINOPEALLA JOUTOKÄYNNILLÄ, kunnes se lämpenee. Vaihda moottorin nopeus KORKEALLE JOUTOKÄYNNILLE, nosta leikkuuyksiköt, vapauta seisontajarru, paina ajopoljinta ja aja varovasti avoimelle alueelle.
- Harjoittele ajoa eteen- ja taaksepäin sekä liikkeelle lähtöä ja pysähtymistä. Kun haluat pysäyttää koneen, ota jalka pois ajopolkimelta ja anna sen palata VAPAA-asentoon, tai pysäytä kone painamalla peruutuspoljinta.

Huomaa: Jos ajat alas rinnettä, saatat joutua käyttämään peruutuspoljinta pysähtymiseen.

- Harjoittele esteiden kiertoa leikkuuyksiköt laskettuna ja nostettuna. Varo vahingoittamasta konetta tai leikkuuyksiköitä ajaessasi kapeista väleistä.
- Aja aina hitaasti epätasaisilla alueilla.
- Jos tiellä on este, nosta leikkuuyksiköitä, jotta pääset leikkaamaan helposti sen ympäriltä.
- Kun konetta kuljetetaan työalueelta toiselle, vapauta voimanulosotto, nosta leikkuuyksiköt täysin ylös, paina leikkuunohjauskytkin KULJETUS-asentoon, kytke kuljetuslukitsimet ja aseta kaasuvipu NOPEA-asentoon.

Leikkuukuvioiden vaihto

Leikkuukuviota on vaihdettava usein, jotta vältetään samaan suuntaan toistuvan leikkuun aiheuttamat leikkuujäljen ongelmat.

Tietoa vastapainosta

Vastapainojärjestelmä pitää yllä leikkuuyksiköiden nostosylintereiden hydraulista vastapainetta. Tämä paine parantaa vetoa siirtämällä leikkuuyksikön painon leikkurin vetopyörille. Vastapainon paine on asetettu tehtaalla niin, että leikkujälki ja vetokyky ovat mahdollisimman hyvässä tasapainossa useimmissa nurmiolosuhteissa.

Vastapainon asetusta vähentämällä voi lisätä leikkuuyksikön vakautta, mutta samalla vetokyky voi heiketä. Vetokykyä voi lisätä kasvattamalla vastapainon asetusta, mutta tämä voi heikentää leikkujälkeä. Vastapainon paineen säädöstä on lisätietoja ajoyksikön *huolto-oppaassa*.

Leikkujäljen ongelmien ratkaiseminen

Lisätietoja on *After-cut Appearance Troubleshooting Guide* -oppaassa osoitteessa www.Toro.com.

Asianmukaiset leikkuutekniikat

- Kun aloitat leikkuun, kytke leikkuuyksiköt ja lähesty leikkuu-aluetta hitaasti.
- Jotta nurmeen saadaan ammattimaisen suorat linjat ja raidat, joita tietyt käyttökohteet edellyttävät, etsi puu tai muu kaukana oleva kohde ja aja suoraan sitä kohti.
- Heti kun etuleikkuuyksiköt saavuttavat leikkuualueen reunan, tee pisaran muotoinen käänös seuraavaa ajoa varten.
- Leikkuuyksiköihin voidaan kiinnittää kiinnipulttavat levittimet. Levittimet toimivat hyvin silloin, kun ruohoa leikataan niin säännöllisesti, että kerralla leikataan korkeintaan 25 mm ruohoa. Jos leikataan liian pitkää ruohoa levittimien ollessa kiinnitettyinä, jälki saattaa huonontua ja kone saattaa tuntua vaativan enemmän tehoa nurmen leikkaamiseen. Levittimet sopivat hyvin myös lehtien silppuamiseen syksyllä.

Oikean leikkuukorkeuden asetuksen valinta

Poista leikatessa noin kolmasosa ruohon korkeudesta. Poikkeuksellisen rehevää ja tiheää ruohikkoa ajettaessa leikkuukorkeus voidaan joutua korottamaan seuraavaan asetukseen ([Kuva 68](#)).

1	2	3	4	5	6	7
6	5	4	3	2	1	0
1.0"	1.5"	2.0"	2.5"	3.0"	3.5"	4.0"
25	38	51	64	76	89	102
3.0"	3.5"	4.0"	4.5"	5.0"	5.5"	6.0"
76	89	102	114	127	140	153

g031395
g031395

Kuva 68

Leikkuupöydän kaltevuuden säätö

Leikkuupöydän kaltevuus tarkoittaa leikkuukorkeuden erotusta terätason etureunan ja takareunan välillä. Terän suositeltava kaltevuus on 7,6 mm. Yli 7,6 mm:n kaltevuus vähentää tehontarvetta, kasvattaa leikkujätteen kappalekokoja ja heikentää leikkujäljen laatua. Alle 7,6 mm:n kaltevuus lisää tehontarvetta, pienentää leikkujätteen kappalekokoja ja parantaa leikkujälkeä.

Ilmastointilaitteen mahdollisimman tehokas käyttö

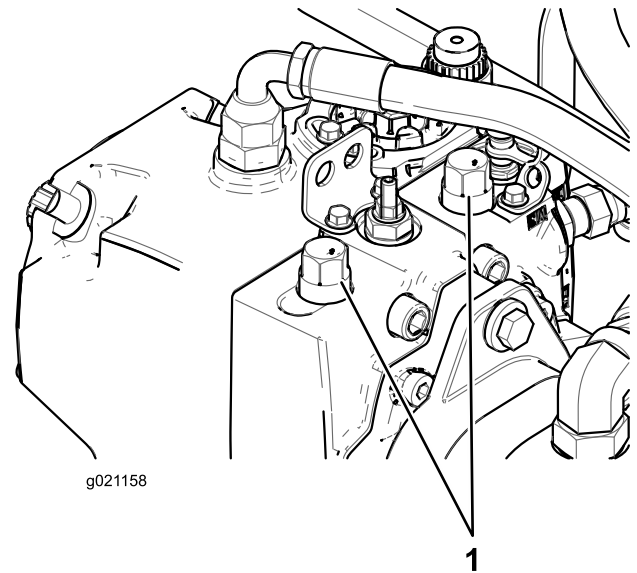
- Vähennä auringon lämmittävää vaikutusta pysäköimällä kone varjoisaan paikkaan tai jättämällä ovet auki, jos kone joudutaan pysäköimään auringonpaisteeseen.
- Tarkista, että ilmastointilaitteen ritilä on puhdas.
- Tarkista, että ilmastointilaitteen lauhduttimen rivat ovat puhtaat.
- Käytä ilmastointilaitteen tuuletinta keskinopeusasetuksella.
- Varmista, että kattoverhous on kauttaaltaan kiinni katossa ja korjaa sitä tarvittaessa.
- Mittaa ilman lämpötila kattoverhouksen etuosassa keskellä olevan tuuletusaukon kohdalta. Tämä vakiintuu yleensä lukemaan 10 °C tai sen alle.
- *Huolto-oppaassa* on lisäohjeita.

Käytön jälkeen

Yleinen turvallisuus

- Sammuta moottori, irrota virta-avain ja odota, että kaikki liikkuvat osat pysähtyvät, ennen kuin poistut käyttäjän paikalta. Anna koneen jäähtyä ennen sen säätöä, huoltoa, puhdistusta tai varastointia.
- Vähennä tulipalon vaaraa poistamalla ruoho ja leikkujäte leikkuuyksiköistä, äänenvaimentimista ja moottoritilasta. Puhdista öljy- ja polttoaineroiskeet.

- Jos leikkuuyksiköt ovat kuljetusasennossa, käytä mekaanista varmistuslukkoa (jos saatavilla), ennen kuin jätät koneen ilman valvontaa.
- Anna moottorin jäähtyä, ennen kuin varastoit laitteen suljettuun tilaan.
- Irrota virta-avain ja sulje polttoaineen sulkuventtiili (jos asennettuna) ennen koneen varastointia tai kuljetusta.
- Älä säilytä konetta tai polttoainesäiliötä tilassa, jossa on avotuli, kipinöitä tai varmistusliekki (esimerkiksi vedenlämmitin tai muu vastaava laite).
- Huolla ja puhdista turvavyöt tarpeen mukaan



Kuva 69

Tietoja hälytysäänimerkkitaitteesta

Huomaa: Tämä hälytys on muistutus, joka estää akun tyhjentymisen.

Äänihälytys kuuluu seuraavissa tapauksissa:

- Moottori on sammutettu.
- Virta-avain on Käynnissä-asennossa.
- Käyttäjä ei istu istuimella.

Koneen työntäminen tai hinaaminen

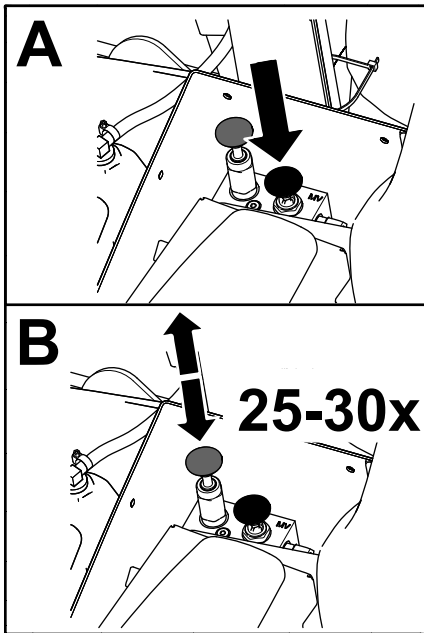
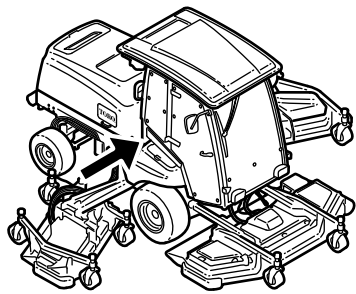
Tärkeää: Koneita ei saa työntää tai hinata nopeammin kuin 3–4,8 km/h. Suuremmalla nopeudella vaihteistoon voi tulla sisäisiä vaurioita.

Ohitusventtiilien on oltava auki aina, kun konetta työnnetään tai hinataan.

1. Nosta konepelti ja paikanna pumpussa olevat ohitusventtiilit.

1. Ohitusventtiili (2)

2. Löysää molempia hydrostaattisen vaihteiston hinausventtiileitä.
3. Avaa venttiilit kääntämällä kutakin venttiiliä kolme kierrosta vastapäivään, jotta nesteen ohivirtaus alkaa.
4. Vapauta automaattinen seisontajarru manuaalisesti ohitusventtiiliin ja painimen avulla kuvan mukaisesti (Kuva 70).

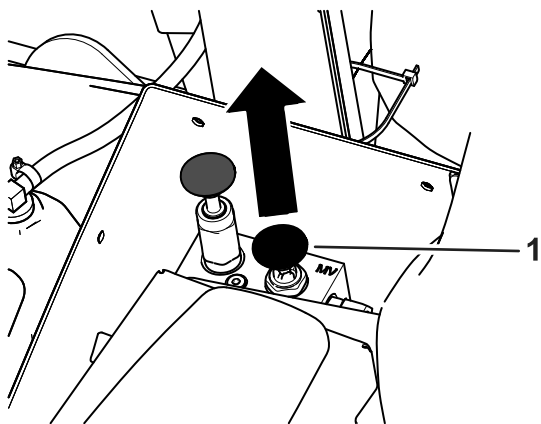


Kuva 70

g311881

5. Työnnä tai hinaa kone.
6. Kun kone on työnnetty tai hinattu, sulje ohitusventtiili. Kiristä venttiili momenttiin 70 N·m.

Huomaa: Seisontajarrun manuaalinen vapautus palautuu automaattisesti, kun moottori käynnistetään tai ohitusventtiiliin säätönappi vedetään ylös.



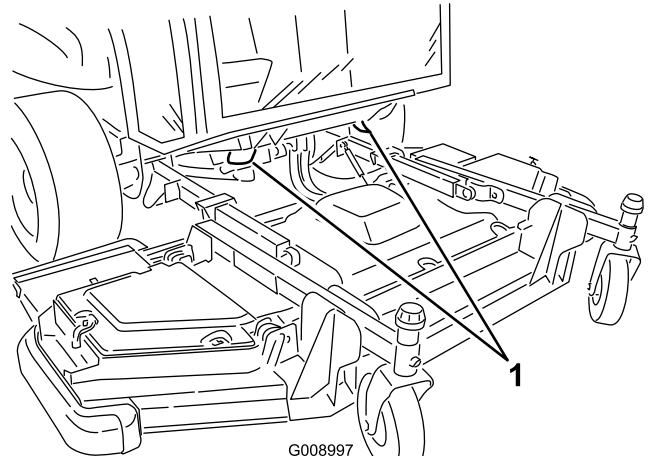
Kuva 71

g311880

1. Ohitusventtiilin säätönappi

Kiinnityspisteiden sijainti

Koneen etuosassa, kuljettajan tason etuosan alla (Kuva 72).



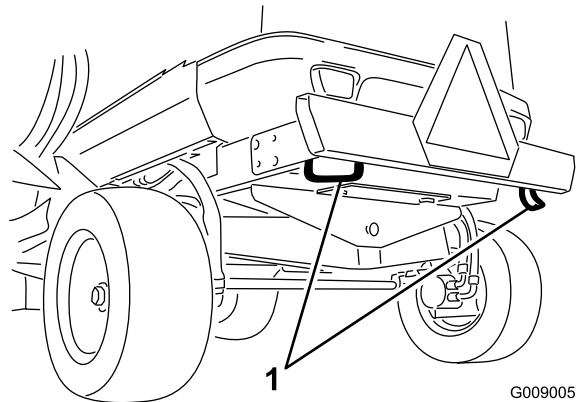
G008997

g008997

Kuva 72

1. Etukiinnityspisteet

Koneen takaosassa, puskurissa (Kuva 73).



G009005

g009005

Kuva 73

1. Takakiinnityspisteet

Koneen kuljetus

- Irrota virta-avain ja sulje polttoaineen sulkuventtiili (jos asennettuna) ennen koneen varastointia tai kuljetusta.
- Ole varovainen lastatessasi konetta perävaunuun tai kuorma-autoon.
- Käytä täysleveää ramppia lastatessasi konetta perävaunuun tai kuorma-autoon.
- Kiinnitä kone tiukasti.

Kunnossapito

Huomaa: Koneen vasen ja oikea puoli määritellään normaalista käyttöasennosta käsin.

Tärkeää: Lisää huoltotoimenpiteitä on moottorin käyttöoppaassa.

Tärkeää: Jos huollat konetta ja käytät moottoria pakokaasut ulos rakennuksesta vievä poistokanava asennettuna, aseta regeneraation eston asetukseksi PÄÄLLÄ. Katso [Regeneraation eston asettaminen \(sivu 44\)](#).

Turvallisuus huollon aikana

- Suorita seuraavat toimenpiteet ennen käyttäjän paikalta poistumista:
 - Pysäköi kone tasaiselle alustalle.
 - Vapauta voimanulosotto ja laske lisälaitteet alas.
 - Kytke seisontajarru.
 - Sammuta moottori ja irrota virta-avain.
 - Odota, että kaikki liikkuvat osat ovat pysähtyneet.
- Jos jätät avaimen virtalukkoon, joku voi vahingossa käynnistää moottorin ja vahingoittaa vakavasti lähellä olijoita. Irrota avain virtalukosta ennen huoltoa.
- Anna koneen osien jäähtyä ennen huollon suorittamista.
- Jos leikkuuyksiköt ovat kuljetusasennossa, käytä mekaanista varmistuslukkoa (jos varusteena), ennen kuin jätät koneen ilman valvontaa.
- Jos mahdollista, älä huolla konetta moottorin ollessa käynnissä. Pysy etäällä liikkuvista osista.
- Tue kone pukeilla, kun työskentelet koneen alla.
- Vapauta paine varovasti osista, joihin on varastoitunut energiaa.
- Pidä kaikki koneen osat hyvässä kunnossa ja kaikkien laitteiden kiinnitykset ja erityisesti terien kiinnikkeet tiukalla.
- Vaihda kaikki kuluneet tai vaurioituneet tarrat.
- Käytä vain Toro-alkuperäisvaraosia, jotta kone toimii turvallisesti ja parhaalla mahdollisella tavalla. Muiden valmistajien varaosat voivat osoittautua vaarallisiksi, ja niiden käyttö voi johtaa tuotteen takuun raukeamiseen.

Kunnossapitotaulukko

Huoltoväli	Huoltotoimenpide
10 ensimmäisen käyttötunnin jälkeen	<ul style="list-style-type: none">• Tarkista pyöränmutterit.• Tarkista 24 V:n laturin hihna ja ilmastointijärjestelmän kompressorin hihna.• Tarkista teräpulttien kireys.
50 ensimmäisen käyttötunnin jälkeen	<ul style="list-style-type: none">• Tarkista 12 V:n laturin hihna.
Aina ennen käyttöä tai päivittäin	<ul style="list-style-type: none">• Rengaspaineen tarkistus• Terän pysäytysajan tarkastus.• Tarkista moottoriöljyn määrä.• Tyhjennä vedenerotin.• Tarkista moottorin jäähdytysnesteen määrä ylivuotosäiliössä.• Poista lika hydraulinesteen jäähdyttimen ja jäähdyttimen kennoista paineilmalla.• Tarkista hydraulinesteen määrä.• Tarkista leikkuuterän kunto.• Tarkista turvajärjestelmän toiminta.• Koneen puhdistus.• Huolla ja puhdistu turvavyö.
50 käyttötunnin välein	<ul style="list-style-type: none">• Voitele kaikki rasvanipat.• Irrota ilmanpuhdistimen suojuus ja puhdistu se roskista. Älä irrota suodatinta.• Tarkista akun kunto.• Tarkista terän käyttöhihnat.• Tarkista teräpulttien kireys.• Poista lika ja roskat moottoritolasta, jäähdyttimestä ja öljynjäähdyttimestä.
100 käyttötunnin välein	<ul style="list-style-type: none">• Tarkista jäähdytysjärjestelmän letkut.

Huoltoväli	Huoltotoimenpide
250 käyttötunnin välein	<ul style="list-style-type: none"> • Tarkista pyöränmutterit. • Tarkista ja puhdista ilmanpuhdistimen suodatinelementit. Vaihda, jos runko on vaurioitunut. • Tarkista, että ilmanottojärjestelmässä ei ole vuotoja, vaurioita tai löysiä letkunkiristimiä. • Tarkista 12 V:n laturin hihnan kireys. • Puhdista ohjaamon ilmansuodattimet ja vaihda repeytyneet tai erittäin likaiset suodattimet. • Puhdista ilmastointilaitteen kokoonpano (useammin erittäin pölyisissä tai likaisissa olosuhteissa).
400 käyttötunnin välein	<ul style="list-style-type: none"> • Tarkista polttoaineletkut ja liittännät. • Vaihda polttoaineen-/vedenerottimen elementti.
500 käyttötunnin välein	<ul style="list-style-type: none"> • Vaihda ilmanpuhdistimen suodatinelementit. • Vaihda moottoriöljy ja moottoriöljyn suodatin. • Vaihda polttoainesuodatinelementti. • Tarkista leikkuuyksikön kääntöpyöräkokoannot.
800 käyttötunnin välein	<ul style="list-style-type: none"> • Tyhjennä ja puhdista polttoainesäiliö. • Jos et käytä suositeltua hydraulinestettä tai olet jossain vaiheessa lisännyt säiliöön vaihtoehtoista nestettä, vaihda hydraulineste. • Jos et käytä suositeltua hydraulinestettä tai olet jossain vaiheessa lisännyt säiliöön vaihtoehtoista nestettä, vaihda hydraulisuodatin (aiemmin, jos huoltovälin ilmaisin on punaisella alueella).
1000 käyttötunnin välein	<ul style="list-style-type: none"> • Tarkista ja säädä imu- ja pakoventtiilivälkykset. • Säädä ajopoljin. • Tarkista takapyörien aurauskulmat. • Tarkista 24 V:n laturin hihnan ja ilmastointijärjestelmän kompressorin hihnan kireys. • Vaihda terän käyttöhihnat. • Jos käytät suositeltua hydraulinestettä, vaihda hydraulisuodatin (aiemmin, jos huoltovälin ilmaisin on punaisella alueella).
1500 käyttötunnin välein	<ul style="list-style-type: none"> • Puhdista moottorin EGR-jäähdytin. • Tarkista moottorin kampikammion huohotinjärjestelmä.
2000 käyttötunnin välein	<ul style="list-style-type: none"> • Tarkista ja vaihda polttoaineletkut ja moottorin jäähdytysnesteletkut. • Läppää tai säädä moottorin imu- ja pakoventtiilit (tarvittaessa). • Huuhtelee moottorin jäähdytysjärjestelmä ja vaihda neste. • Jos käytät suositeltua hydraulinestettä, vaihda hydraulineste.
3000 käyttötunnin välein	<ul style="list-style-type: none"> • Tarkista ja puhdista tarvittaessa moottorin päästöjärjestelmän osat ja turboahdin. • Tarkista ja puhdista polttoaineruiskuttimet.
6000 käyttötunnin välein	<ul style="list-style-type: none"> • Pura, puhdista ja kokoa hiukkassuodattimen nokisuodatin, tai puhdista nokisuodatin, jos moottoriviat SPN 3720 FMI 16, SPN 3720 FMI 0 tai SPN 3720 FMI 16 näkyvät tietokeskuksessa.
Ennen varastointia	<ul style="list-style-type: none"> • Tyhjennä ja puhdista polttoainesäiliö.
Kahden vuoden välein	<ul style="list-style-type: none"> • Tyhjennä ja huuhtelee hydraulisäiliö. • Vaihda liikkuvat letkut.

Päivittäisen huollon tarkastuslista

Ota tästä sivusta kopioita.

Tarkistettavat kohdat	Viikolle:						
	Maanantai	Tiistai	Keski- viikko	Torstai	Perjantai	Lauantai	Sunnuntai
Tarkista turvajärjestelmän toiminta.							
Tarkista jarrujen toiminta.							
Tarkista moottoriöljyn määrä.							
Tarkista jäähdytysjärjestelmän nesteen määrä.							
Tyhjennä veden/polttoaineen erotin.							
Tarkista ilmansuodatin, pölykansi ja paineventtiili.							
Kuuntele, kuuluuko moottorista epätavallisia ääniä. ¹							
Tarkista, ettei jäähdyttimessä ja hydraulijärjestelmän jäähdyttimen säleikössä ole roskia. Poista roskat paineilmalla.							
Kuuntele, kuuluuko käytettäessä epätavallisia ääniä.							
Tarkista hydraulijärjestelmän nesteen määrä.							
Tarkista, ettei hydraulilietkuissa ole vaurioita.							
Tarkista nestevuodot.							
Tarkista polttoaineen määrä.							
Tarkista renkaiden ja kääntöpyörien rengaspaineet.							
Tarkista mittareiden toiminta.							
Tarkista leikkuukorkeussäätö.							
Voitele kaikki rasvanipat. ²							
Koneen puhdistus.							
Korjaa maalipinnan vauriot.							

¹Tarkasta hehkutulppa, ruiskutuslaitteet ja moottorin ilmansuodattimet, jos käynnistys on hidas, savua on liikaa tai käyntiääni on karkea.

²Välittömästi **jokaisen pesun jälkeen** luettelon mukaisesta huoltovälistä huolimatta.

Todetut viat

Tarkastuksen suoritti:		
Vika	Päivämäärä	Huomio

Huoltoa edeltävät toimenpiteet

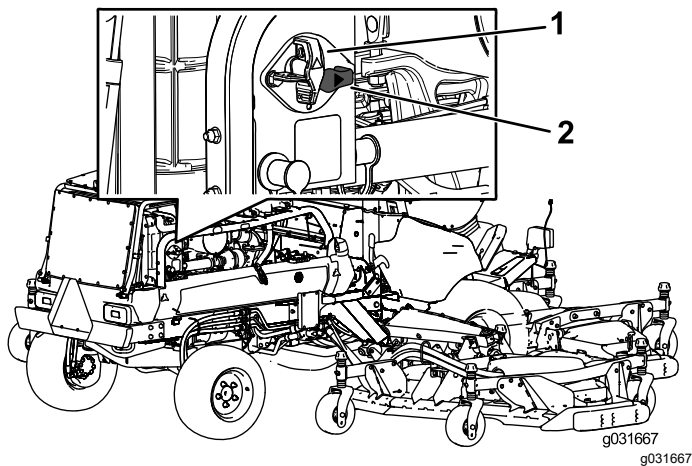
Akun kytkimen käyttö

Avaa konepelti, jotta pääset käsiksi akun kytkimeen.

Käännä akun kytkin PÄÄLLÄ- tai POIS-asentoon, ennen kuin teet seuraavat toimenpiteet:

- Kytke koneeseen sähkövirta kääntämällä akun kytkin myötäpäivään PÄÄLLÄ-asentoon (Kuva 74).
- Katkaise koneen sähkövirta kääntämällä akun kytkin vastapäivään PYSÄYTYS-asentoon (Kuva 74).

Tärkeää: Älä käännä akun kytkintä POIS-asentoon, kun moottori on käynnissä. Varmista, että kone on sammunut, ennen kuin käännät akun kytkimen POIS-asentoon, ettei kone tai moottori vaurioidu.



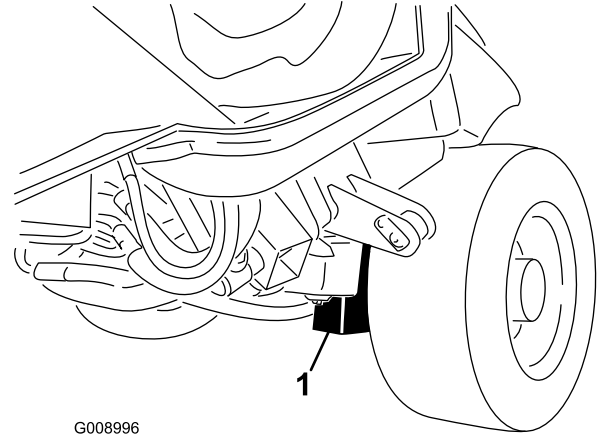
Kuva 74

1. Akun kytkin, POIS-asento 2. Akun kytkin, PÄÄLLÄ-asento

Koneen nosto

Nosta kone tunkilla seuraavista kohdista:

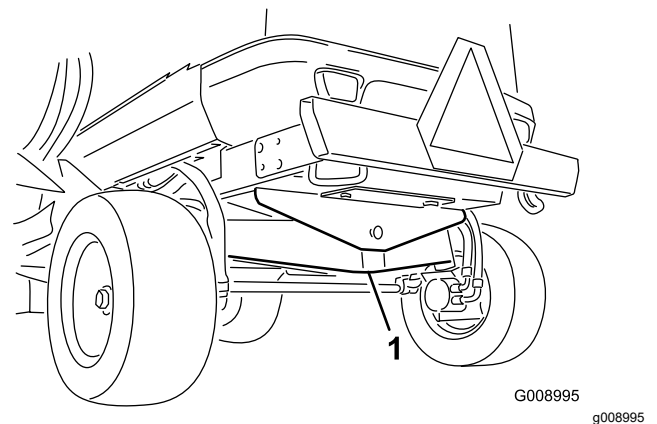
Koneen etuosa, runko vetävien pyörien sisäpuolella (Kuva 75).



Kuva 75

1. Etunostopiste (2)

Koneen takaosa, akselin keskellä (Kuva 76).



Kuva 76

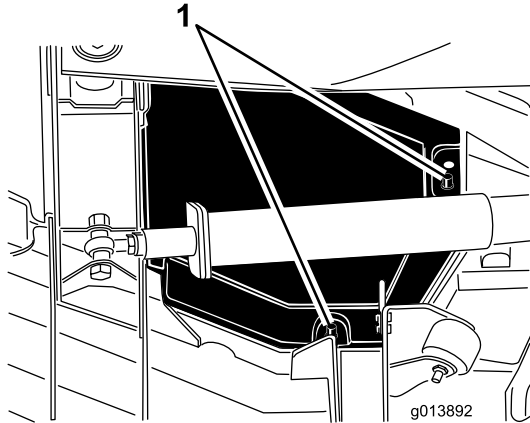
1. Takanostopiste

Sisempien siivekeleikkupöytien suojusten irrotus ja asennus

Sisempien siivekeleikkupöytien suojusten irrotus

1. Laske siivekeleikkupöytä tasaiselle alustalle.

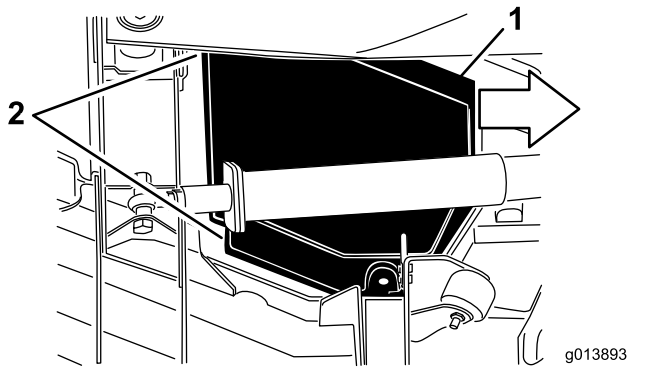
2. Vapauta suojuksen salpa.
3. Irrota pultti, joka kiinnittää hihnasuojuksen (jos on).
4. Nosta suojuksen sivu- ja takareunat irti kiinnitystangoista (Kuva 77).



Kuva 77

1. Kiinnitystangot

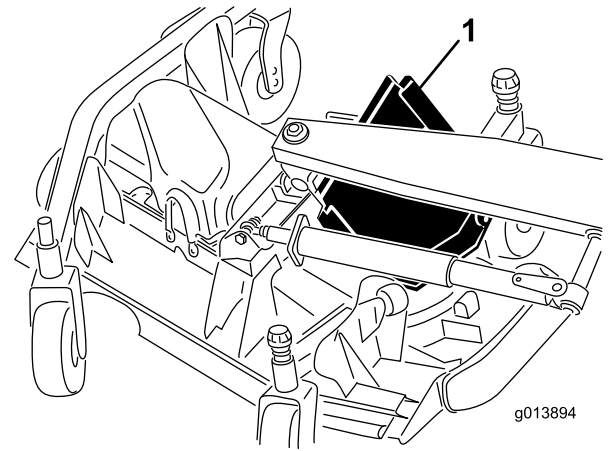
5. Nosta suojusta ja liu'uta sitä samalla noin 2,5 cm kohti ajoyksikköä, jotta suojuksen ulompi reuna irtaana leikkuupöydästä (Kuva 78).



Kuva 78

1. Liu'uta suojusta sisäänpäin noin 2,5 cm.
2. Irrota nämä suojuksen reunat.

6. Nosta etureunaa, ohjaa suojus nostovarren ja rullan väliin ja irrota se (Kuva 79).



Kuva 79

1. Liu'uta suojus ulos nostovarren ja rullan välistä.

Sisempien siivekeleikkuupöytien suojusten asennus

1. Laske siivekeleikkuupöytä tasaiselle alustalle.
2. Liu'uta suojus paikalleen ohjaamalla takareuna nostovarren ja rullan väliin.
3. Kun suojusta liu'utetaan pois ajoyksiköstä, ohjaa ulompi reuna leikkuupöydän etu- ja takakannattimien alitse.
4. Kohdista leikkuupöydän kiinnitystangot suojuksessa oleviin reikiin ja laske suojus paikalleen.
5. Asenna pultti, jolla hihnasuojus on kiinnitetty (jos on).
6. Kiinnitä leikkuupöydän suojuksen salpa.

Voitelu

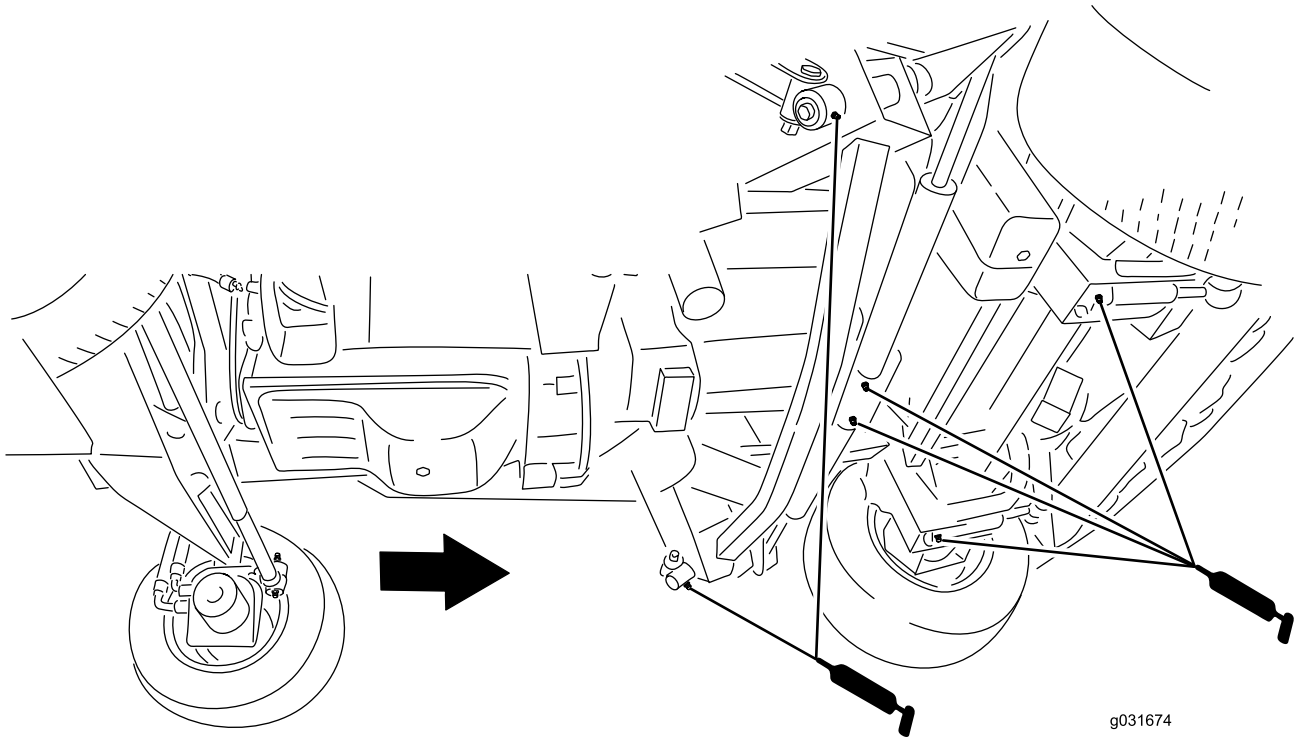
Laakerien ja holkkien rasvaus

Huoltoväli: 50 käyttötunnin välein—Voitele kaikki rasvanipat.

Koneessa on rasvanippoja, jotka on voideltava säännöllisesti litiumpohjaisella yleirasvalla nro 2. Voitele lisäksi kone välittömästi jokaisen pesun jälkeen.

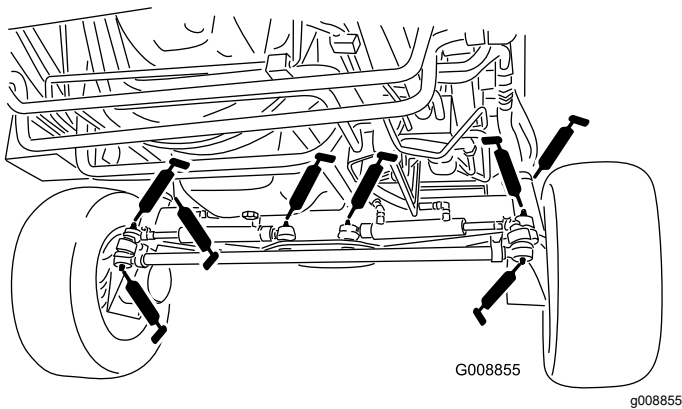
Ajoyksikkö

- 2 iskuvartta (Kuva 80)
- Etuleikkuupöydän nostosylinterin tapit, 2 (Kuva 80)
- Sivuleikkuupöydän nostosylinterin tapit, 2 (Kuva 80)
- Ohjaussylinterin pallonivelet, 4 (Kuva 81)
- Raidetangon pallonivelet, 2 (Kuva 81)
- Olkatapin holkit, 2 (Kuva 81)
- Taka-akselin tappiholkki, 1 (Kuva 82)



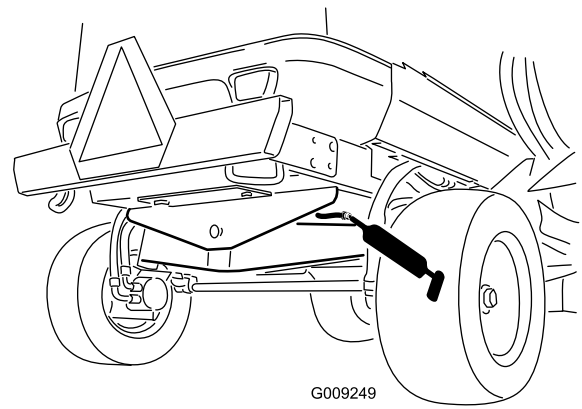
Kuva 80

g031674



Kuva 81

g008855

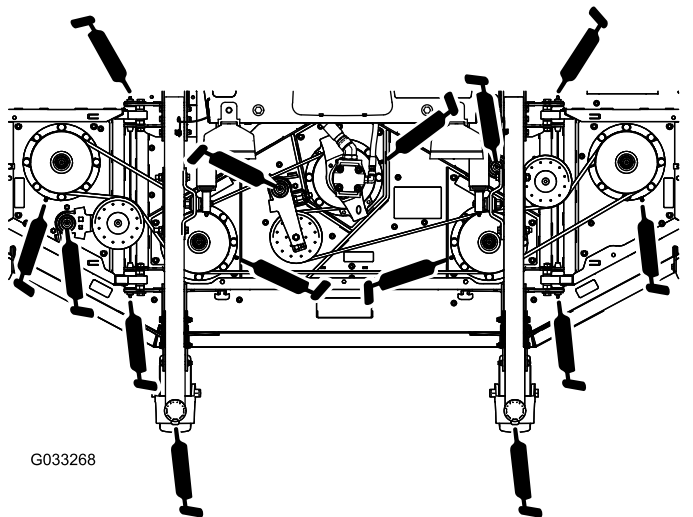


Kuva 82

g009249

Etuleikkuuyksikkö

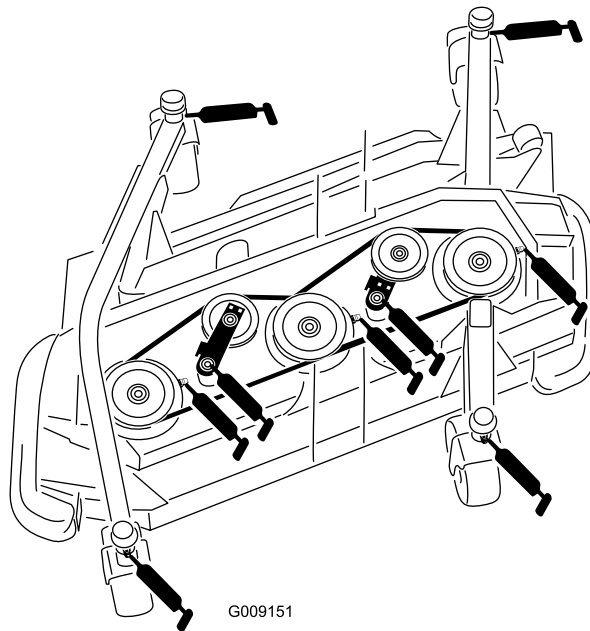
- Kääntöpyörän haarukka-akselin holkit, 2 (Kuva 83)
- Kara-akselin laakerit (5, sijaitsevat karakotelon päällä) kuvan mukaisesti (Kuva 83)
- Kiristinpyörän varren tappiholkit (3, sijaitsevat kiristinpyörän kääntöakselissa) kuvan mukaisesti (Kuva 83)
- Siivekeleikkuupöydän tappiholkit (4, siiveketapeissa) kuvan mukaisesti (Kuva 83)



Kuva 83

Sivuleikkuuyksiköt (molemmat sivut)

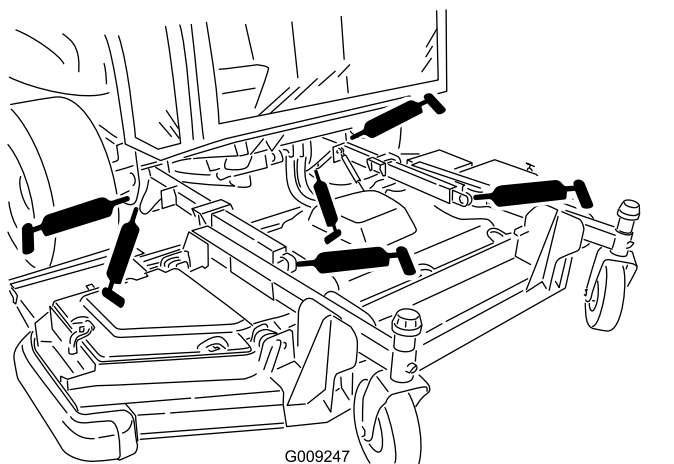
- Kääntöpyörän haarukka-akselin holkki, 4 (Kuva 85)
- Kara-akselin laakerit (3, sijaitsevat karakotelon päällä) kuvan mukaisesti (Kuva 85)
- Kiristinpyörän varren tappiholkit (2, sijaitsevat kiristinpyörän kääntöakselissa) kuvan mukaisesti (Kuva 85)



Kuva 85

Etuosan nostolaitteet

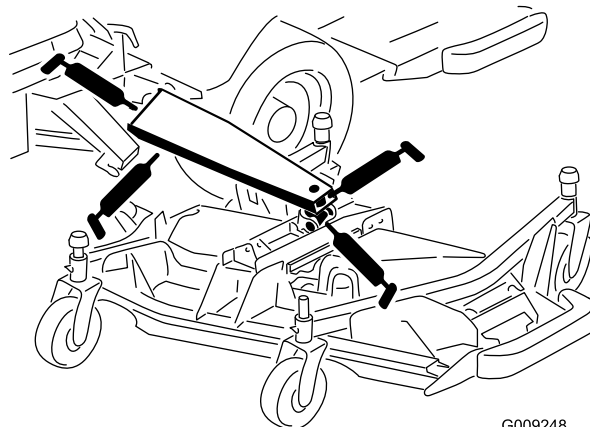
- Nostovarren holkit, 2 (Kuva 84)
- Nostovarren pallonivelet, 2 (Kuva 84)
- Etuleikkuupöydän nostosylinterin tapit, 2 (Kuva 84)



Kuva 84

Sivuosan nostolaitteet (molemmat sivut)

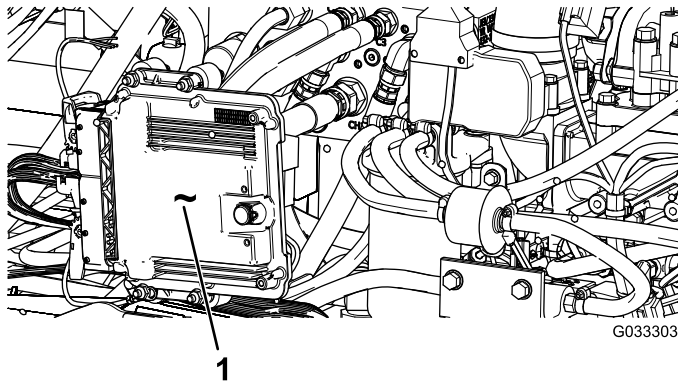
- Päänostovarren holkit, 3 (Kuva 86)
- Nostosylinterin holkki, 1 (Kuva 86)



Kuva 86

Moottorin huolto

Tärkeää: Moottorin elektroninen ohjausyksikkö (ECU) ja sähköliittimet eivät saa joutua kosketuksiin veden kanssa, sillä tästä voi aiheutua vaurioita. Katso ECU:n ja sähköliittinten sijainti kuvasta (Kuva 87).



Kuva 87

Koneen vasemmalla puolella konepellin alla

1. Moottorin elektroninen ohjausyksikkö (ECU)

Moottorin turvallinen käyttö

- Sammuta moottori ja irrota virta-avain ennen öljyn tarkistusta tai lisäystä kampikammioon.
- Älä muuta kierrosnopeussäätimen nopeutta tai käytä moottoria ylikierroksilla.

Ilmanpuhdistimen huolto

Tarkista, ettei ilmanpuhdistimen rungossa ole vaurioita, jotka voivat aiheuttaa ilmavuodon. Vaihda ilmanpuhdistimen runko, jos se on vaurioitunut. Tarkista, että ilmanottojärjestelmässä ei ole vuotoja, vaurioita tai löysiä letkunkiristimiä. Tarkasta myös, että ilmanpuhdistimen ja turboahtimen kumisen ilmanottoletkun liitännät on tehty asianmukaisesti.

Huolla ilmanpuhdistimen suodatin vain silloin, kun tietokeskuksessa näkyy viesti Check Air Filter (Tarkista ilmansuodatin) (Kuva 88). Ilmansuodattimen tarpeeton vaihtaminen vain kasvattaa mahdollisuutta, että moottoriin pääsee likaa suodattimen irrotuksen yhteydessä.

Varmista, että suojus on asetettu oikein ja että se on tiiviisti ilmanpuhdistimen rungon ympärillä.



g021157

g021157

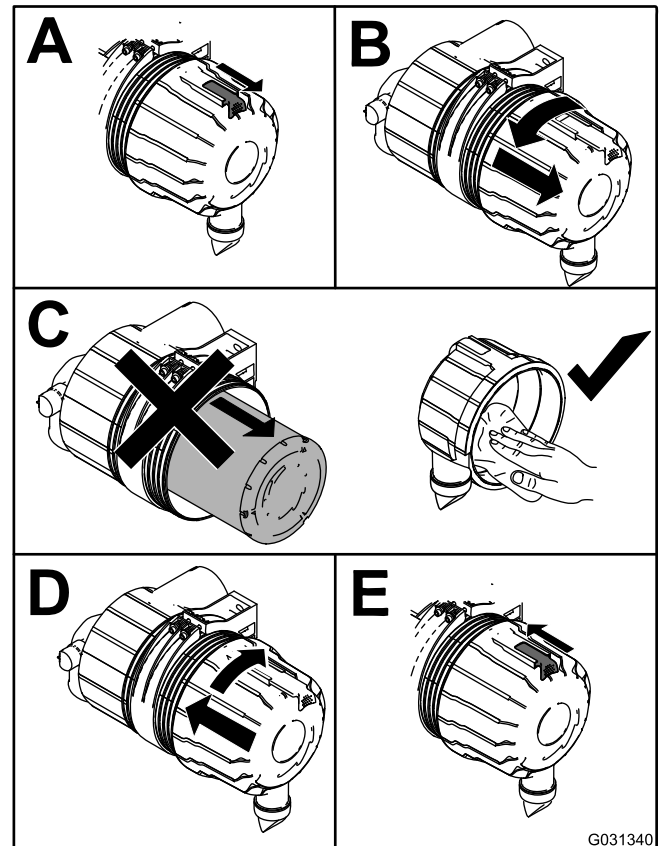
Kuva 88

Ilmanpuhdistimen suojuksen huolto

Huoltoväli: 50 käyttötunnin välein—Irrota ilmanpuhdistimen suojus ja puhdista se roskista. Älä irrota suodatinta.

Tarkista, ettei ilmanpuhdistimen rungossa ole vaurioita, jotka voivat aiheuttaa ilmavuodon. Vaihda vaurioitunut ilmanpuhdistimen runko.

Puhdista ilmanpuhdistimen suojus (Kuva 89).



G031340

g031340

Kuva 89

Ilmanpuhdistimen suodatinelementtien huolto

Huoltoväli: 250 käyttötunnin välein—Tarkista ja puhdista ilmanpuhdistimen suodatinelementit. Vaihda, jos runko on vaurioitunut.

250 käyttötunnin välein—Tarkista, että ilmanottojärjestelmässä ei ole vuotoja, vaurioita tai löysiä letkunkiristimiä.

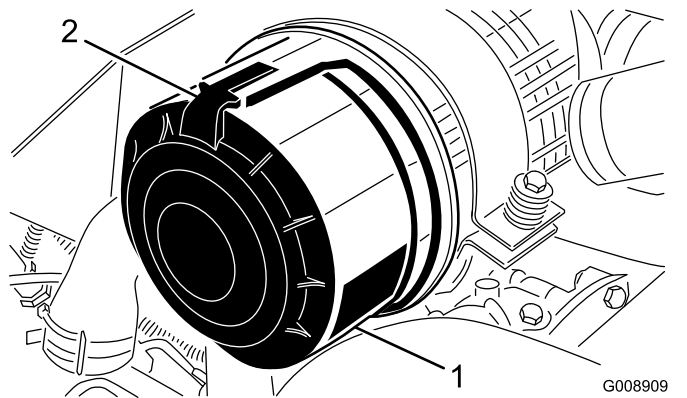
500 käyttötunnin välein—Vaihda ilmanpuhdistimen suodatinelementit.

Koneen ilmanottojärjestelmää valvoo jatkuvasti ilmanoton ilmaisin, joka näyttää ilmoituksen, kun suodatin on vaihdettava. Älä vaihda elementtejä ennen tätä.

Tärkeää: Vaihda toissijaisen suodattimen elementti joka kolmannella pääsuodattimen huoltokerralla. Älä irrota toissijaista elementtiä puhdistaessasi tai vaihtaessasi pääsuodattimen elementtiä. Sisäelementti estää pölyä pääsemästä moottoriin, kun pääsuodattimen elementtiä huolletaan.

Tärkeää: Älä käytä moottoria ilman ilmanpuhdistinta, sillä tämä mahdollistaa epäpuhtauksien pääsyn moottoriin, mikä vahingoittaa moottoria.

1. Vapauta lukitsimet, joilla ilmanpuhdistimen suojuus on kiinni ilmanpuhdistimen rungossa (Kuva 90).



Kuva 90

1. Ilmanpuhdistimen suojuus
2. Ilmanpuhdistimen lukitsin

2. Irrota ilmanpuhdistimen rungon suojuus.
3. Ennen kuin irrotat suodattimen, poista pääsuodattimen ja kotelon väliin kertynyt lika matalapaineisella (2,75 bar, puhdas ja kuiva) ilmalla.

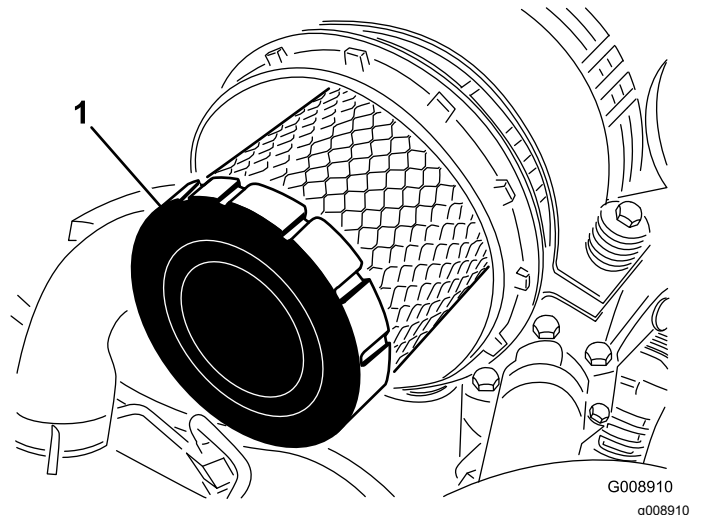
Huomaa: Älä käytä korkeapaineista ilmaa, joka voi työntää lian suodattimen läpi ilmanottoon.

Puhdistaminen estää lian joutumisen ilmanottoon pääsuodattimen irrottamisen yhteydessä.

4. Irrota pääsuodatin (Kuva 91).

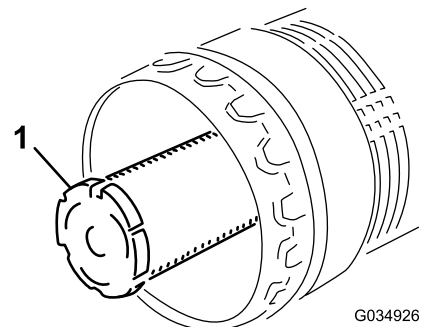
Huomaa: Älä puhdista käytettyä elementtiä, sillä elementin materiaali saattaa vaurioitua.

Huomaa: Vaihda toissijaisen suodattimen elementti joka kolmannella pääsuodattimen huoltokerralla (Kuva 92).



Kuva 91

1. Pääsuodatin



Kuva 92

1. Toissijainen suodatin

5. Tarkista, että uudessa suodattimessa ei ole kuljetusvaurioita tarkastamalla suodattimen tiivistetty pää ja runko.

Tärkeää: Älä käytä viallista elementtiä.

6. Työnnä uusi suodatin paikoilleen puristamalla samalla elementin ulkokehää, jotta se asettuu koteloon.

Tärkeää: Älä paina suodattimen joustavaa keskikohtaa, jotta suodatin ei vaurioidu.

7. Puhdista irrotettavassa suojuksessa oleva lianpoistoaukko.

8. Irrota kuminen poistoventtiili suojuksesta, puhdista ontelo ja asenna poistoventtiili takaisin.
9. Asenna suojus siten, että kuminen poistoventtiili osoittaa alaspäin noin kello viiden ja kello seitsemän välille päästä katsottuna.
10. Kiinnitä suojuksen salvat.

Moottoriöljyn huolto

Öljyluokitus

Käytä vähintään seuraavien määritysten mukaista korkealaatuista, vähätuhkaista moottoriöljyä:

- API-huoltoluokitus CJ-4 tai korkeampi
- ACEA-huoltoluokitus E6
- JASO-huoltoluokitus DH-2

Tärkeää: Jos käytetään moottoriöljyä, jonka luokitus ei ole API CJ-4 tai korkeampi, ACEA E6 tai JASO DH-2, hiukkassuodatin saattaa tukkeutua tai moottori vahingoittua.

Käytä seuraavaa moottoriöljyn viskositeettiluokitusta:

- Suositus: SAE 15W-40 (yli -18 °C)
- Vaihtoehto: SAE 10W-30 tai 5W-30 (kaikki lämpötilat)

Toro Premium -moottoriöljyä on saatavana valtuutetulta Toro-jälleenmyyjältä (viskositeettiluokitus 15W-40 tai 10W-30). Lisätietoja osanumeroista on *osaluettelossa*.

Moottoriöljyn määrän tarkistus

Huoltoväli: Aina ennen käyttöä tai päivittäin

Moottori toimitetaan kampikammio öljyllä täytettynä, mutta öljymäärä on kuitenkin tarkistettava ennen moottorin ensimmäistä käynnistystä ja sen jälkeen.

Tärkeää: Tarkista moottoriöljy päivittäin. Jos moottoriöljyn määrä on mittatikun Full-merkin yläpuolella, moottoriöljyyn on ehkä sekoittunut polttoainetta.

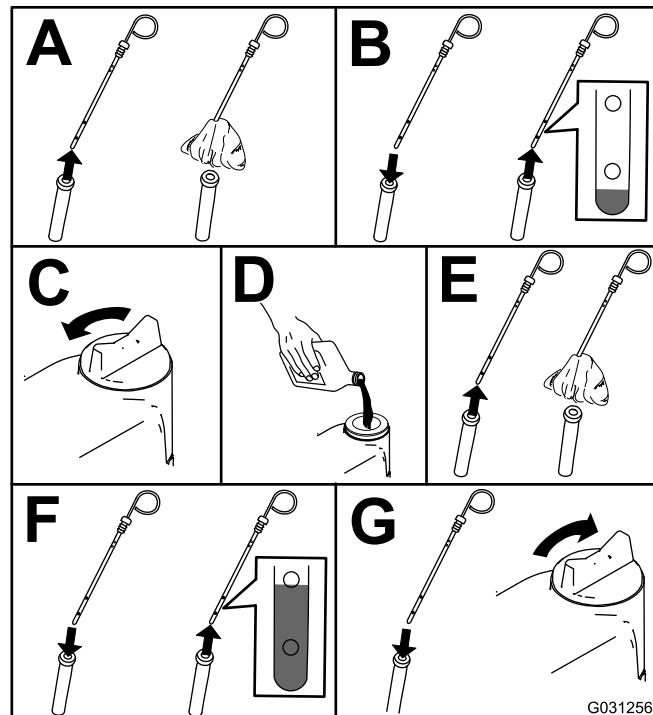
Jos moottoriöljyn määrä on Full-merkin yläpuolella, vaihda moottoriöljy.

Paras aika tarkistaa moottoriöljy on moottorin ollessa viileä ennen päivän ensimmäistä käynnistystä. Jos moottori on ollut käynnissä, anna öljyn valua takaisin öljypohjaan ainakin 10 minuutin ajan ennen tarkistusta. Jos öljyn taso on mittatikun Add-merkinnän kohdalla tai sen alapuolella, lisää öljyä mittatikun Full-merkintään saakka. **Älä täytä moottoria liian täyteen öljyä.**

Tärkeää: Pidä moottoriöljyn määrä mittatikun ylä- ja alarajojen välissä. Moottori saattaa pysähtyä,

jos öljyä on sitä käytettäessä liian vähän tai liian paljon.

Tarkista moottoriöljyn määrä. Katso kohta [Kuva 93](#).



Kuva 93

Huomaa: Kun käytät eri öljyä, tyhjennä kaikki vanha öljy kampikammioista ennen uuden öljyn lisäämistä.

Kampikammion öljytilavuus

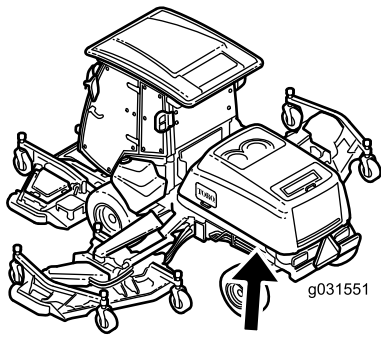
10,4 l suodattimen kanssa

Moottoriöljyn ja moottoriöljyn suodattimen vaihto

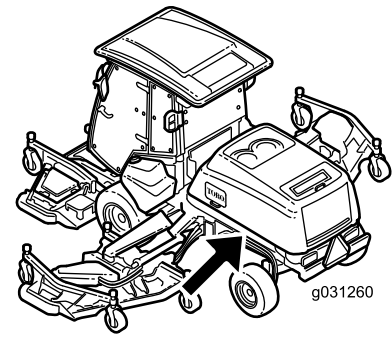
Huoltoväli: 500 käyttötunnin välein—Vaihda moottoriöljy ja moottoriöljyn suodatin.

Huomaa: Vaihda moottoriöljy ja -öljynsuodatin useammin, jos käyttöolosuhteet ovat erittäin pölyiset tai hiekkaiset.

1. Käynnistä moottori ja anna sen käydä viiden minuutin ajan, jotta öljy lämpenee.
2. Pysäköi kone tasaiselle alustalle, kytke seisontajarru, laske leikkuupöytä, sammuta moottori ja irrota virta-avain.
3. Vaihda moottoriöljy kuvan mukaisesti ([Kuva 94](#)).

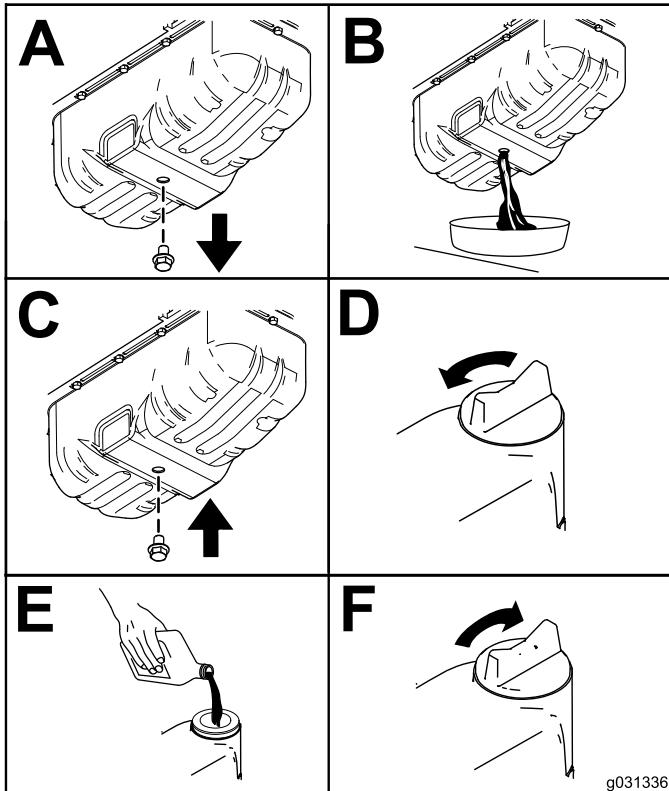


g031551



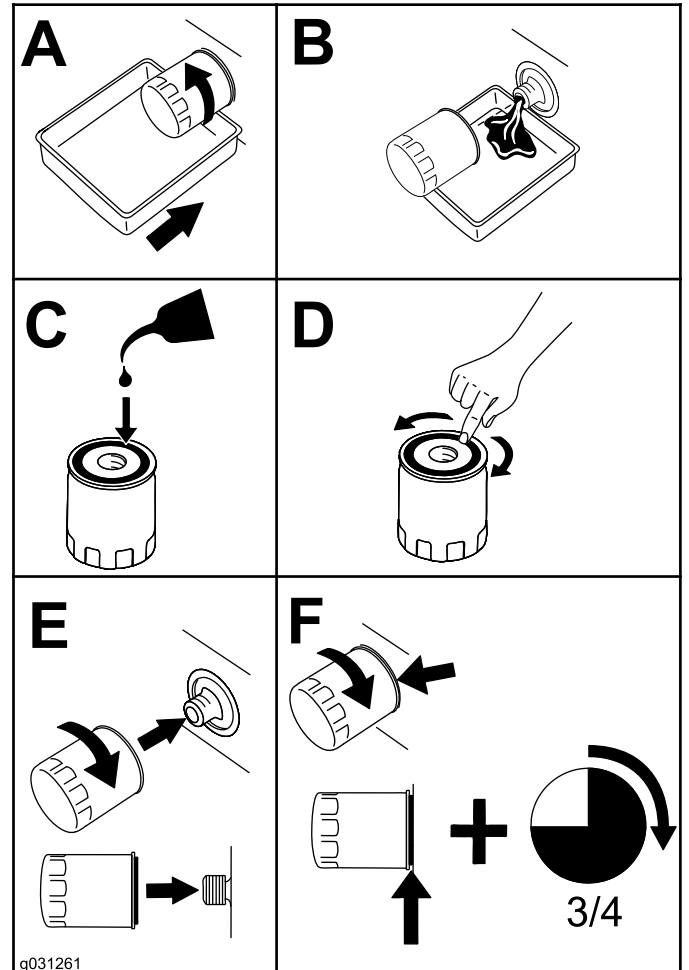
g031260

g031260



g031336
g031336

Kuva 94



g031261

g031261

Kuva 95

4. Vaihda moottorin öljynsuodatin (Kuva 95).

Huomaa: Varmista, että öljynsuodattimen tiiviste koskettaa moottoria. Käännä sitä sitten vielä 3/4 kierrosta.

Moottorin venttiilinvälyksen säätö

Huoltoväli: 1000 käyttötunnin välein

Katso säätöohjeet moottorin käyttöoppaasta.

Moottorin EGR-jäähdyttimen puhdistus

Huoltoväli: 1500 käyttötunnin välein

Katso EGR-jäähdyttimen puhdistusohjeet moottorin käyttöoppaasta.

Moottorin kampikammion huohotinjärjestelmän tarkistus

Huoltoväli: 1500 käyttötunnin välein

Katso moottorin kampikammion huohotinjärjestelmän tarkistusohjeet moottorin käyttöoppaasta.

Polttoaineletkujen ja moottorin jäähdytysnesteletkujen tarkistus ja vaihto

Huoltoväli: 2000 käyttötunnin välein/Kahden vuoden välein (kumpi saavutetaan ensin)

Katso ohjeet polttoaineletkujen ja moottorin jäähdytysnesteletkujen tarkistukseen ja vaihtoon moottorin käyttöoppaasta.

Moottorin imu- ja pakiventtiilien läppäys ja säätö

Huoltoväli: 2000 käyttötunnin välein

Moottorin käyttöoppaassa on lisätietoja moottorin imu- ja pakiventtiilien läppäyksestä ja säädöstä.

Moottorin päästöjärjestelmän osien ja turboahtimen tarkistus ja puhdistus

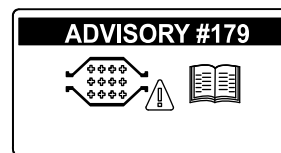
Huoltoväli: 3000 käyttötunnin välein

Katso moottorin päästöjärjestelmän osien tarkastus- ja puhdistusohjeet moottorin käyttöoppaasta.

Hapetuskatalysaattorin ja nokisuodattimen huolto

Huoltoväli: 6000 käyttötunnin välein tai puhdista nokisuodatin, jos moottoriviat SPN 3720 FMI 16, SPN 3720 FMI 0 tai SPN 3720 FMI 16 näkyvät tietokeskuksessa.

- Jos ilmoitusviesti ADVISORY 179 näkyy tietokeskuksessa, hiukkassuodattimen suositeltu aika hapetuskatalysaattorin ja nokisuodattimen huoltoon alkaa lähestyä.



Kuva 96

g213865

- Jos moottoriviat TARKISTA MOOTTORI SPN 3251 FMI 0, TARKISTA MOOTTORI SPN 3720 FMI 0 tai TARKISTA MOOTTORI SPN 3720 FMI 16 näkyvät tietokeskuksessa ([Kuva 97](#)), puhdista nokisuodatin seuraavalla tavalla:

ACTIVE FAULT
SPN = 3251
HIGH
PRESS ANY KEY

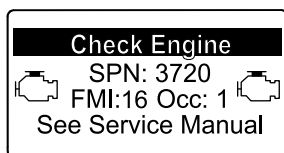


TOTAL ALARMS	1		
SRC	DESCRIPTION	FAIL MODE	
1.	HYDRAULIC		
0x00	ENG HRS - 0	HIGH	FMI - 0
	SPN - 3251		
	OCC CNT - 1		

ACTIVE FAULT
SPN = 3720
HIGH
PRESS ANY KEY



TOTAL ALARMS	1		
SRC	DESCRIPTION	FAIL MODE	
1.	HYDRAULIC		
0x00	ENG HRS - 0	HIGH	FMI - 0
	SPN - 3720		
	OCC CNT - 1		



Kuva 97

g243500

g243501

g213863

Polttoainejärjestelmän huolto

Polttoainejärjestelmän huolto

Huoltoväli: 3000 käyttötunnin välein

Polttoainesäiliön tyhjennys

Huoltoväli: 800 käyttötunnin välein—Tyhjennä ja puhdista polttoainesäiliö.

Ennen varastointia—Tyhjennä ja puhdista polttoainesäiliö.

Tyhjennä ja puhdista polttoainesäiliö aikataulun mukaisten huoltovälien ulkopuolella, jos polttoainejärjestelmä likaantuu tai jos kone on tarkoitettu varastoida pitkäksi aikaa. Huuhtelee säiliö puhtaalla polttoaineella.

Polttoaineletkujen ja liitäntöjen tarkastus

Huoltoväli: 400 käyttötunnin välein/Vuosittain (kumpi saavutetaan ensin)

Tarkasta, että polttoaineputkissa ei ole haurastumia, vaurioita tai löysiä liitäntöjä.

Vedenerottimen huolto

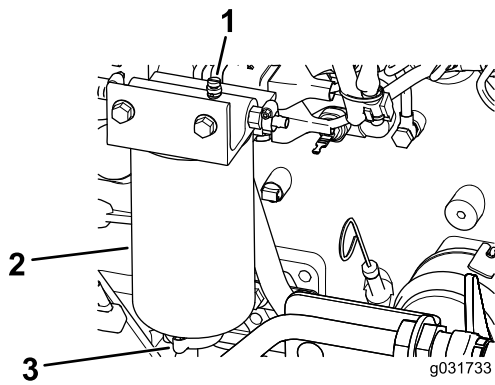
Huoltoväli: Aina ennen käyttöä tai päivittäin—Tyhjennä vedenerotin.

400 käyttötunnin välein—Vaihda polttoaineen-/vedenerottimen elementti.

Vedenerottimen tyhjennys

1. Aseta tyhjennysastia polttoainesuodattimen alle.
2. Löysää suodattimen pohjassa olevaa tyhjennysventtiiliä (Kuva 98).

1. Tietoja hapetuskatalysaattorin ja hiukkassuodattimen nokisuodattimen purkamisesta ja kokoamisesta on *huolto-oppaan* moottoria koskevassa kohdassa.
2. Hapetuskatalysaattorin ja nokisuodattimen varaosia tai huoltoa saa ottamalla yhteyden valtuutettuun Toro-jälleenmyyjään.
3. Ota yhteys valtuutettuun Toro-jälleenmyyjään ja anna tämän nollata moottorin ECU puhtaan hiukkassuodattimen asennuksen jälkeen.



Kuva 98

- | | |
|----------------------------|-----------------------|
| 1. Ilmanpoistotulppa | 3. Tyhjennysventtiili |
| 2. Vedenerottimen suodatin | |

-
3. Kiristä venttiili tyhjennyksen jälkeen.

Vedenerottimen elementin vaihtaminen

1. Aseta puhdas astia vedenerottimen alle.
2. Poista osa polttoaineesta löysäämällä ilmanpoistotulppaa ja avaamalla tyhjennysventtiili (Kuva 98).
3. Puhdista alue, jossa suodatinelementti kiinnittyy suodatinpään.
4. Irrota suodatinelementti.
5. Levitä kerros puhdasta polttoainetta tai moottoriöljyä uuteen O-renkaaseen ja elementin tiivisteeseen.
6. Asenna uusi suodatinkotelo käsin, kunnes tiiviste koskettaa suodatinpäästä. Kierrä sitten vielä puoli kierrosta.

Huomaa: Älä käytä työkaluja.

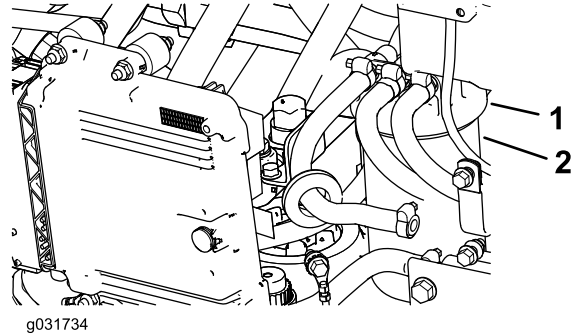
7. Sulje tyhjennystulppa.
8. Käännä virta-avain AJO-asentoon (ilmanpoistotulpan ollessa yhä löysättynä), mutta älä käynnistä moottoria. Näin sähköinen polttoainepumppu voi täyttää uuden suodattimen.
9. Kun ilmanpoistotulpasta virtaa polttoainetta, sulje ilmanpoistotulppa, käynnistä moottori ja tarkista, ettei vuotoja ole.

Huomaa: Korjaa tarpeen mukaan moottorin ollessa sammutettuna.

Polttoainesuodatinelementin vaihto

Huoltoväli: 500 käyttötunnin välein—Vaihda polttoainesuodatinelementti.

1. Puhdista polttoainesuodatinpään ympäristö (Kuva 99).



Kuva 99

- | | |
|--------------------------|-------------|
| 1. Polttoainesuodatinpää | 2. Suodatin |
|--------------------------|-------------|

-
2. Irrota suodatin ja puhdista suodatinpään asennuspinta (Kuva 99).
 3. Voitele suodattimen tiiviste puhtaalla voitelevalla moottoriöljyllä. Katso lisätietoja koneen mukana toimitetusta moottorin käyttöoppaasta.
 4. Asenna kuiva suodatinkotelo käsin, kunnes tiiviste koskettaa suodatinpäästä. Kierrä sitten vielä puoli kierrosta.
 5. Käännä virta-avain AJO-asentoon, jotta sähköinen polttoainepumppu voi täyttää polttoaineen suodatinkotelon.
 6. Käynnistä moottori ja tarkista, ettei polttoainetta vuoda suodatinpään alueelta.

Sähköjärjestelmän huolto

Sähköjärjestelmän turvallinen käyttö

- Irrota akun kytkennät ennen kuin korjaat konetta. Irrota ensin miinusnavan akkukenkä ja vasta sitten plusnavan akkukenkä. Kytke ensin plusnavan akkukenkä ja vasta sitten miinusnavan akkukenkä.
- Lataa akku avoimessa tilassa, jossa on hyvä ilmanvaihto, kaukana kipinöistä ja avotulesta. Irrota laturin virtajohto ennen kuin kytket laturin akkuun tai irrotat sen akusta. Käytä suojavaatetusta ja eristettyjä työkaluja.

Akun kunnan tarkistus

Huoltoväli: 50 käyttötunnin välein

Tärkeää: Ennen kuin hitsaat konetta, irrota miinuskaapeli akusta, jotta sähköjärjestelmä ei vaurioitu. Lisäksi moottorin, tietokeskuksen ja koneen ohjainten kytkennät on irrotettava ennen koneen hitsaamista.

Huomaa: Pidä akkukengät ja koko akkukotelo puhtaana, koska likainen akku purkautuu hitaasti. Puhdista akku pesemällä koko kotelo liuksella, jossa on ruokasoodaa ja vettä. Huuhtelee puhtaalla vedellä. Päälyystä akkunavat ja kaapeliliittimet Grafo 112X -rasvalla (pintaan) (Toron rasvalla osanro 505-47) tai vaseliinilla ruostumisen ehkäisemiseksi.

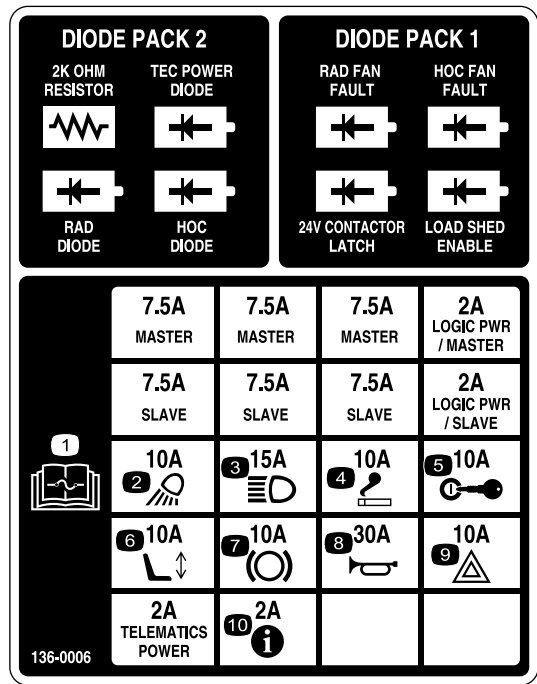
Sulakkeiden sijainti

Tärkeää: Jos koneeseen asennetaan lisävaruste, ainoat hyväksytyt virtalähteet ovat ajoyksikön sulakerasia (Kuva 104) ja ohjaamon sulakerasia (Kuva 106). Kummastakin sulakerasiasta on saatavissa enintään 10 ampeeria. Neuvoja saa valtuutetulta Toro-jälleenmyyjältä.

Huomaa: Sammuta moottori ja irrota virta-avain, ennen kuin irrotat sulakkeet.

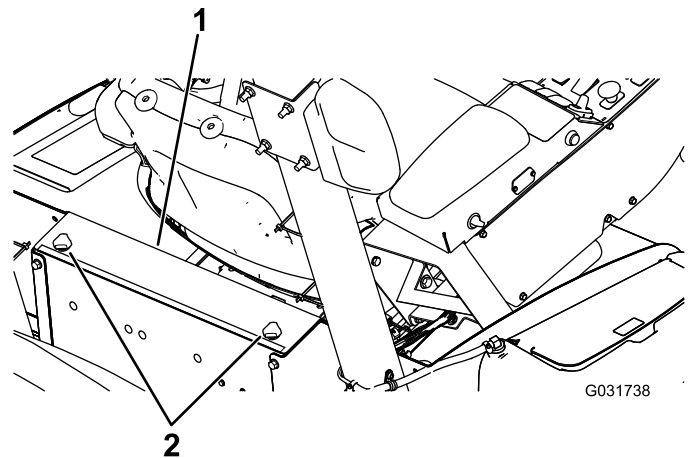
Ajoyksikön sulakkeet (Kuva 100) sijaitsevat virtakeskusconsolissa istuimen takana (Kuva 101).

Ajoyksikön lisäsulakkeet (Kuva 102) sijaitsevat koneen takaosassa oikealla (Kuva 103).



Kuva 100

decal136-0006



Kuva 101

g031738

1. Virtakeskusconsoli

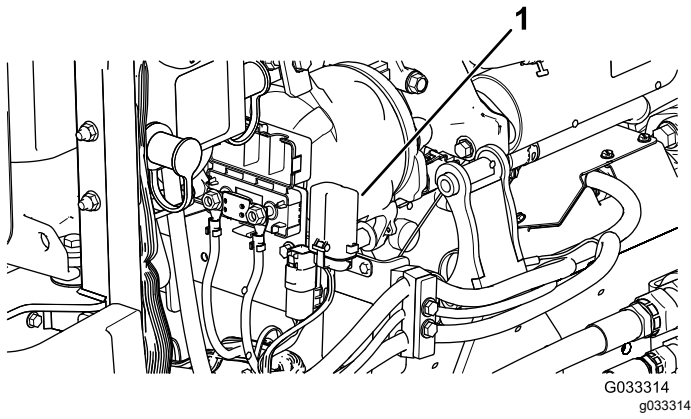
2. Nupit



Kuva 102

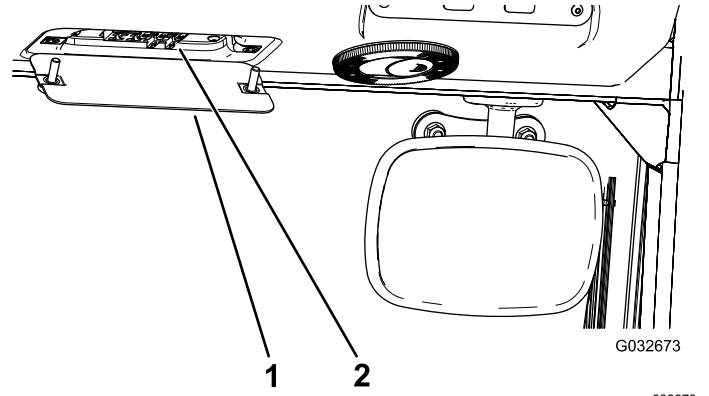
G033312

g033312



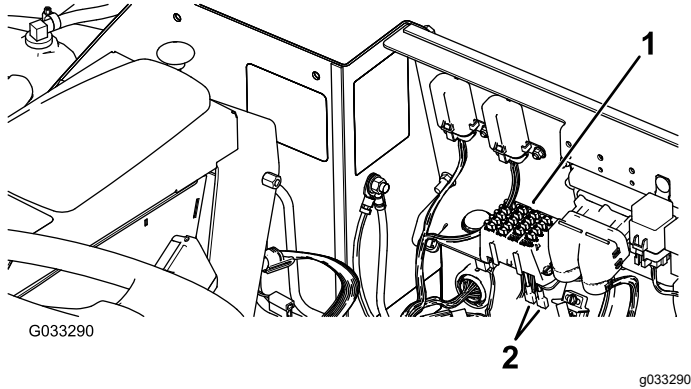
Kuva 103

1. Sulakerasia



Kuva 106

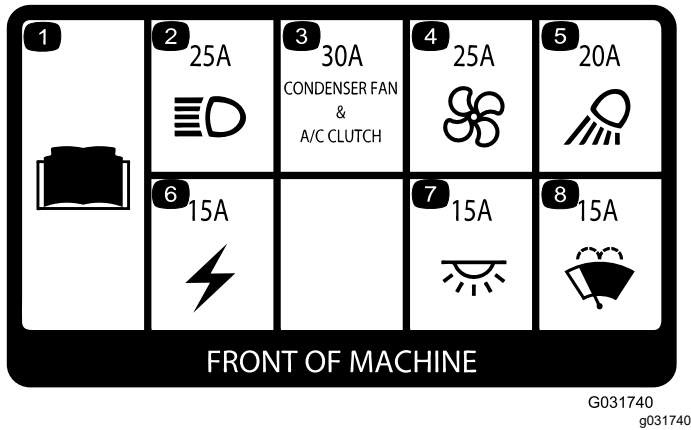
1. Ohjaamon sulakerasia 2. Sulakkeet



Kuva 104

1. Sulakerasia 2. Virtajohdot

Ohjaamon sulakkeet (Kuva 105) sijaitsevat sulakerasiassa ohjaamon sisäkatossa (Kuva 106).



Kuva 105

Akkujen lataus

⚠ VAARA

Akkujen latauksen yhteydessä syntyy räjähdysriskiä kaasuja.

Älä tupakoi akun lähetyvillä. Älä päästä kipinöitä tai liekkejä kosketuksiin akkujen kanssa.

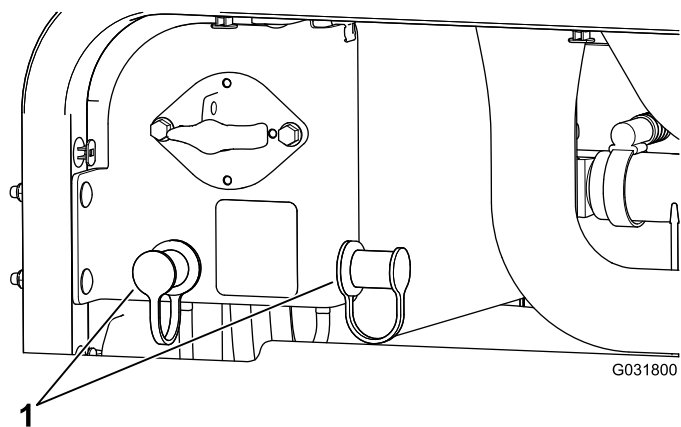
Huomaa: Tämä toimenpide koskee 12 V:n järjestelmän lataamista.

Tärkeää: Pidä akut täysin ladattuina. Tämä on erityisen tärkeää siksi, että näin ehkäistään akun vahingoittuminen, kun lämpötila on alle 0 °C.

1. Tee ennen huoltoa tehtävät toimenpiteet. Katso kohta [Huoltoa edeltävät toimenpiteet \(sivu 61\)](#).
2. Puhdista akun navat ja kotelo ulkopuolelta.

Huomaa: Kytke akkulaturin johtimet akun napoihin ennen laturin kytkemistä virtalähteeseen.

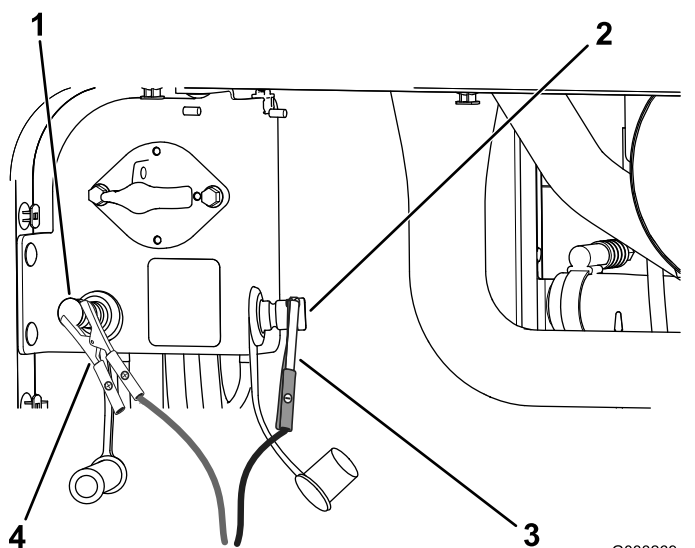
3. Irrota suojukset navoista (Kuva 107).



Kuva 107

1. Napojen suojukset

4. Kytke akkulaturin plusjohdin akun plusnapaan (Kuva 108).



Kuva 108

1. Akun plusnapa (+)
2. Akun miinusnapa (-)
3. Pluskaapelin (-) puristin
4. Pluskaapelin (+) puristin

5. Kytke akkulaturin miinusjohdin akun miinusnapaan (Kuva 108).
6. Kytke akkulaturi virtalähteeseen, ja lataa akku alla olevan Akun lataustaulukon mukaisesti.

Tärkeää: Älä lataa akkua liikaa.

Akun lataustaulukko

Laturin asetus	Latauksen kesto
4–6 A	30 minuuttia
25–30 A	10–15 minuuttia

7. Kun akku on ladattu täyteen, irrota laturi virtalähteestä. Irrota sitten laturin johtimet akun navoista (Kuva 108).

Koneen käynnistäminen kaapeleilla

▲ VAARA

Koneen kaapeleilla käynnistämisen yhteydessä syntyy räjähdysriskiä kaasuja.

Älä tupakoi akun lähetyvillä. Älä päästä kipinöitä tai liekkejä kosketuksiin akun kanssa.

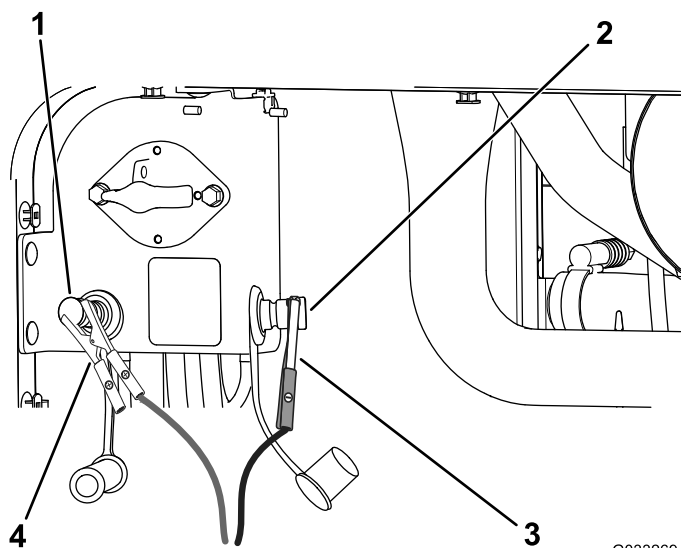
Huomaa: Tähän toimenpiteeseen tarvitaan kaksi henkilöä. Kytkennät tekevällä henkilöllä on oltava asianmukainen kasv suoja ja suojakäsineet ja -vaatteet.

1. Pysäköi kone tasaiselle alustalle, kytke seisontajarru, laske leikkuupöytä alas ja sammuta moottori.
2. Istu kuljettajan istuimelle ja pyydä avustajaa tekemään kytkennät.

Huomaa: Varmista, että käynnistykseen käytetään 12 V:n akkua.

Tärkeää: Jos käytät käynnistykseen toista konetta, huolehdi siitä, että koneet eivät kosketa toisiaan.

3. Irrota suojukset navoista (Kuva 107).
4. Kytke pluskaapeli (+) akun plusnapaan (Kuva 109).



Kuva 109

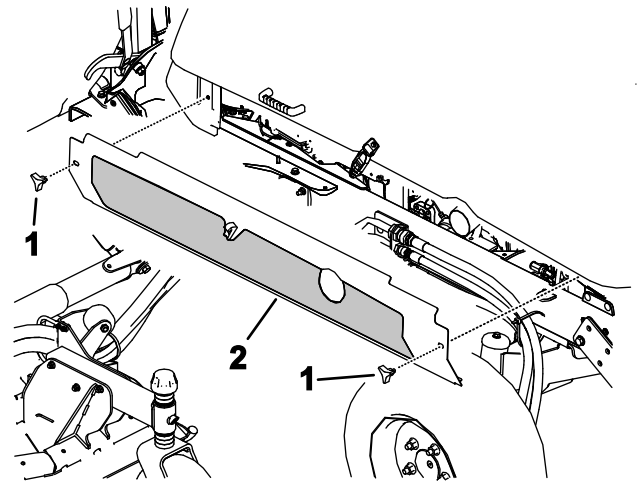
1. Akun plusnapa (+)
2. Akun miinusnapa (-)
3. Pluskaapelin (-) puristin
4. Pluskaapelin (+) puristin

5. Kytke miinusapukaapeli akun miinusnapaan (Kuva 109).

6. Käynnistä moottori.

Tärkeää: Jos moottori käynnistyy ja pysähtyy, **älä** käytä käynnistysmoottoria, ennen kuin käynnistysmoottori lakkaa pyörimästä. **Älä** käytä käynnistysmoottoria enempää kuin 30 sekuntia kerrallaan. Anna moottorin jäähtyä 30 sekuntia, ennen kuin käytät käynnistysmoottoria.

7. Kun moottori käynnistyy, pyydä avustajaa irrottamaan miinuskaapeli (-) miinusnavasta ja sitten irrottamaan pluskaapeli (+) (Kuva 109).



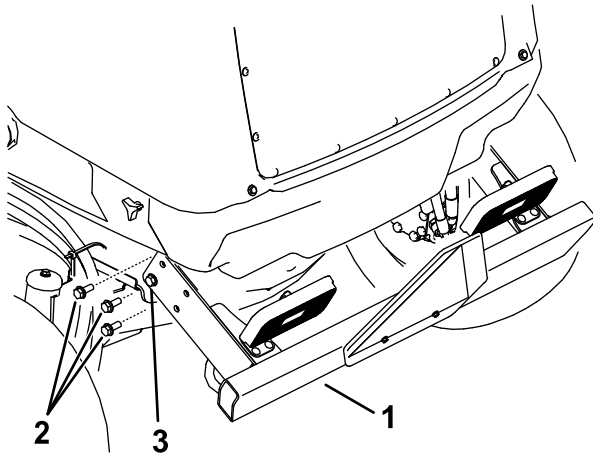
Kuva 111

g199825

1. Nupit
2. Irrota sivusuojukset molemmilta puolilta

Akkujen irrotus

1. Avaa konepelti ja käännä akun kytkin POIS-asentoon.
2. Irrota kolme laipparuuvia takapuskurin molemmilta puolilta kuvan mukaisesti (Kuva 110).
3. Löysää jäljellä olevia laipparuuveja, joilla takapuskuri on kiinnitetty runkoon, ja kallista puskuria alaspäin.



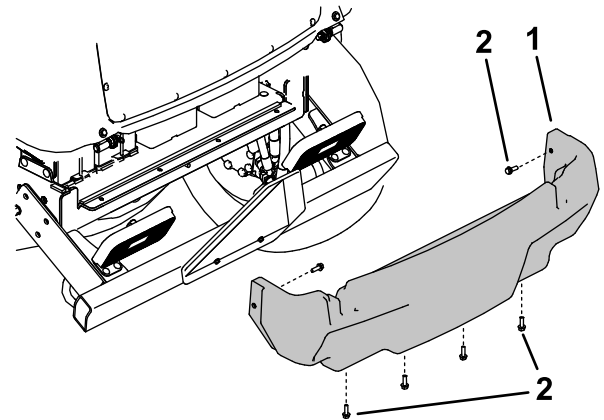
Kuva 110

g199824

1. Takapuskuri
2. Löysää tätä laipparuuvia molemmilla puolilla.
3. Irrota nämä kolme laipparuuvia molemmilla puolilla.

4. Löysää nuppeja ja irrota molemmat sivusuojukset (Kuva 111).

5. Irrota kuusi laipparuuvia, joilla takasuojus on kiinnitetty runkoon, ja irrota takasuojus (Kuva 112).



Kuva 112

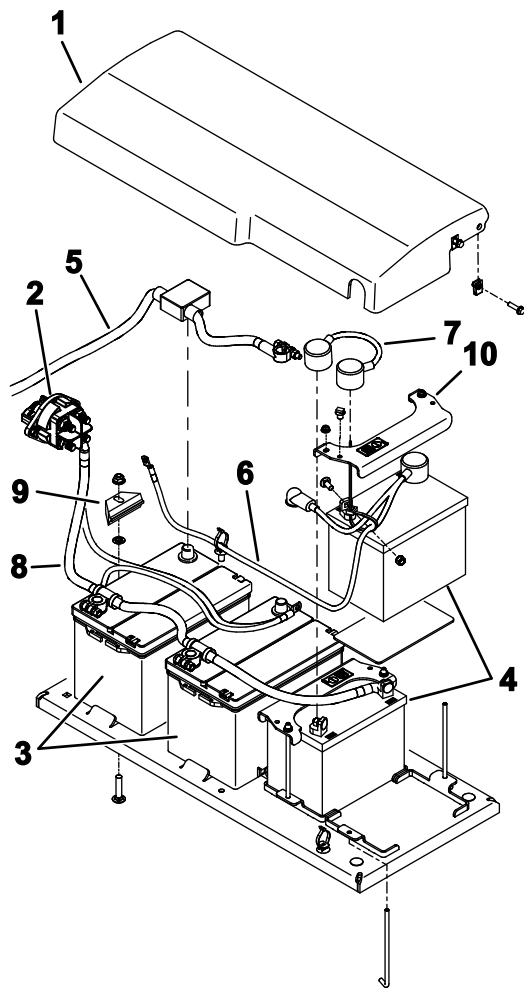
g199826

1. Takasuojus
2. Laipparuuvi

6. Irrota kiinnittimet, joilla akkujen suojus on kiinnitetty koneeseen, ja irrota suojus (Kuva 113).

Huomaa: Merkitse muistiin, miten ja mihin kohtiin akkujen kaapelit on kytketty.

7. Löysää akkukaapelit ja irrota ne akuista.
8. Irrota akkujen pidikkeiden kiinnittimet.
9. Poista akut varovasti koneesta (Kuva 113).



Kuva 113

g199822

- | | |
|--|---|
| 1. Akun suojus | 6. Kaapelikokoonpano (24 V DC -järjestelmä) |
| 2. Akun kytkin | 7. Kaapeli, välijohdin (24 V DC -järjestelmä) |
| 3. Akut, 12 V (12 V DC -järjestelmä) | 8. Maadoituskaapeli (-) |
| 4. Akut, 12 V (24 V DC -järjestelmä) | 9. Akun pidike |
| 5. 12 V DC -järjestelmän pluskaapeli (+) | 10. Akun pidike |

Akkujen asennus

- Kiinnitä akut pidikkeillä (Kuva 113).
- Kytke akkukaapelit.
- Aseta akkujen suojus paikalleen ja kiinnitä se irrotetuilla kiinnittimillä.
- Asenna takasuojus (Kuva 112).
- Asenna sivusuojukset (Kuva 111).
- Nosta takapuskuri paikalleen ja asenna laipparuuvit. Kiinnitä takapuskuri runkoon kiristämällä kaikki laipparuuvit (Kuva 110).
- Käännä akun kytkin PÄÄLLÄ-asentoon.

Vetojärjestelmän huolto

Ajopolkimen säätö

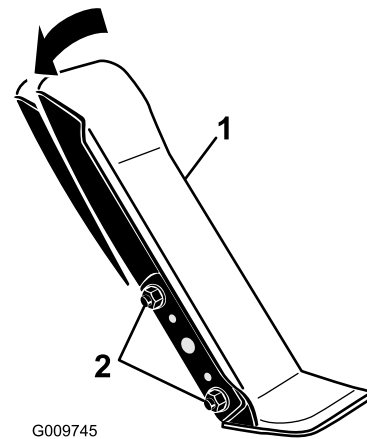
Huoltoväli: 1000 käyttötunnin välein—Säädä ajopoljin.

Ota yhteys valtuutettuun Toro-jälleenmyyjään tai katso lisätietoja *Toron huolto-oppaasta*.

Ajopolkimen kulman säätö

Ajopolkimen kulmaa voidaan säätää käyttömukavuuden parantamiseksi.

- Löysää kahta mutteria ja pulttia, jotka kiinnittävät ajopolkimen vasemman puolen kannattimeen (Kuva 114).



G009745

Kuva 114

g009745

- Ajopoljin
- Asennusmutterit ja -pultit

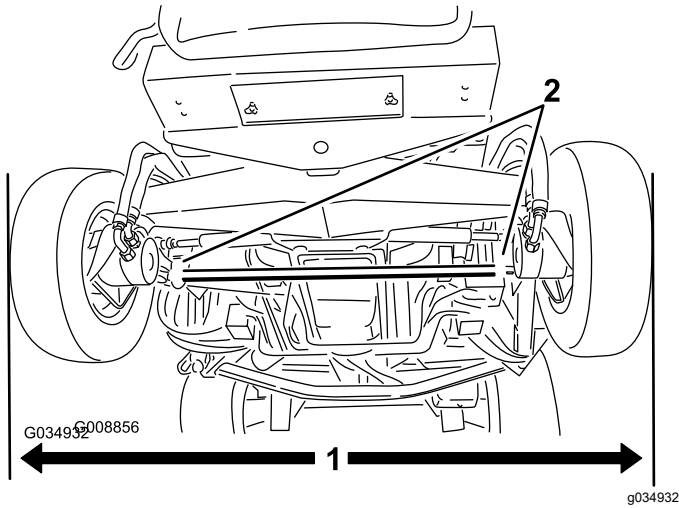
- Käännä poljin sopivaan kulmaan ja kiristä mutterit (Kuva 114).

Takapyörien aurasikulman tarkistus

Huoltoväli: 1000 käyttötunnin välein—Tarkista takapyörien aurasikulmat.

1. Varmista, että takarenkaat ovat suorassa. Mittaa sitten takapyörien välinen etäisyys akselin korkeudelta takapyörien edestä ja takaa (Kuva 115).

Huomaa: Etupuolen mitan on oltava 0–3 mm suurempi kuin takapuolen mitan.



Kuva 115

1. Etäisyys
 2. Raidetangon kiristimet
2. Säädä aurasikulma löysämällä raidetankojen molemmissa päissä olevia kiristimiä (Kuva 115).
 3. Pyöritä raidetangon päätä, jolloin renkaan etupuoli liikkuu sisään- tai ulospäin.
 4. Kun aurasikulma on oikea, kiristä raidetangon kiristimet.

Jäähdytysjärjestelmän huolto

Jäähdytysjärjestelmän turvallinen käyttö

- Jäähdytysneste on myrkyllistä. Pidä poissa lasten ja lemmikkieläinten ulottuvilta.
- Paineella suihkuava kuuma jäähdytysneste, kuuma jäähdytin ja sitä ympäröivät osat voivat aiheuttaa vakavia palovammoja.
 - Anna moottorin jäähtyä ainakin 15 minuuttia ennen jäähdyttimen korkin irrottamista.
 - Käytä korkkia käsitellessäsi liinaa ja aukaise korkki hitaasti, jotta paine pääsee pois.
- Älä käytä konetta, jos suojukset eivät ole paikoillaan.
- Pidä sormet, kädet ja vaatteet etäällä pyörivästä tuulettimesta ja käyttöhihnasta.

Moottorin jäähdytysjärjestelmän tarkistus

Huoltoväli: Aina ennen käyttöä tai päivittäin—Tarkista moottorin jäähdytysnesteen määrä ylivuotosäiliössä.

100 käyttötunnin välein—Tarkista jäähdytysjärjestelmän letkut.

Järjestelmän tilavuus on 10,4 litraa koneissa ilman ohjaamoja ja 17 litraa koneissa, joissa on ohjaamo.

Suositeltu jäähdytysneste: etyleeniglykolipakkasneste ja vesi (seossuhde 50/50).

⚠ HENGENVAARA

Pyörivät tuulettimet tai käyttöhihnat voivat aiheuttaa henkilövahingon.

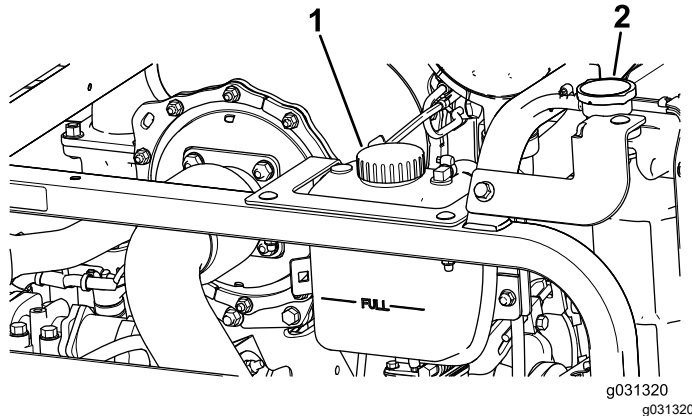
- Älä käytä konetta, jos suojukset eivät ole paikoillaan.
- Pidä sormet, kädet ja vaatteet etäällä pyörivästä tuulettimesta ja käyttöhihnasta.
- Sammuta moottori, irrota virta-avain ja käännä akun kytkin POIS-asentoon ennen huoltoa.

▲ VAROITUS

Jos moottori on juuri sammutettu, kuuma, paineenalainen jäähdytysneste saattaa roiskua ja aiheuttaa palovammoja.

- Älä aukaise jäähdyttimen korkkia moottorin käydessä.
- Käytä korkkia käsitellessäsi liinaa ja aukaise korkki hitaasti, jotta paine pääsee pois.

1. Irrota varovasti jäähdyttimen korkki ja paisuntasäiliön korkki (Kuva 116).



Kuva 116

1. Paisuntasäiliön korkki
2. Jäähdyttimen korkki

2. Tarkista jäähdyttimen jäähdytysnesteen määrä (Kuva 116).

Huomaa: Jäähdytysnestettä on oltava jäähtyneessä jäähdyttimessä täyttökaulan yläreunaan saakka ja paisuntasäiliössä Full-merkkiin saakka.

3. Jos jäähdytysnestettä on liian vähän, lisää suositeltua jäähdytysnestettä paisuntasäiliön Full-merkkiin asti.

Huomaa: Älä käytä pelkkää vettä tai alkoholi-/metanolipohjaista jäähdytysnestettä.

4. Asenna jäähdyttimen korkki ja paisuntasäiliön korkki.

Jäähdytysjärjestelmien puhdistus

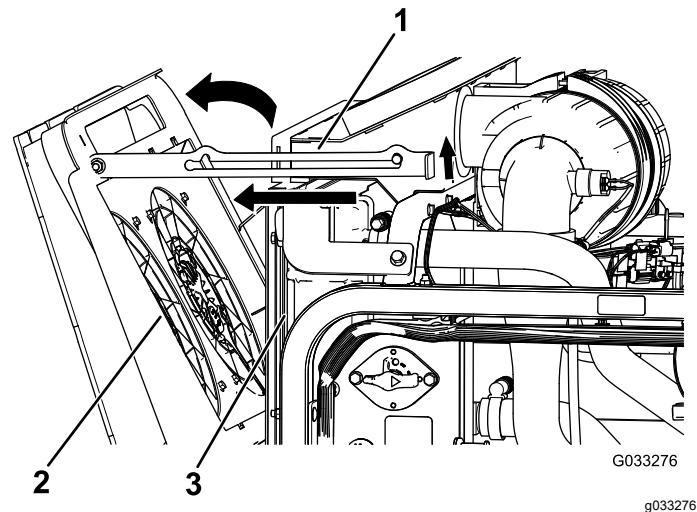
Huoltoväli: Aina ennen käyttöä tai päivittäin

Tee ennen huoltoa tehtävät toimenpiteet. Katso kohta [Turvallisuus huollon aikana \(sivu 58\)](#).

Tärkeää: Älä puhdista jäähdyttimen tai hydraulinesteen jäähdyttimen kennoa vedellä. Jäähdyttimen tai hydraulinesteen jäähdyttimen kennon puhdistaminen vedellä voi edistää ruostumista ja osien vaurioitumista.

Jäähdyttimen puhdistus

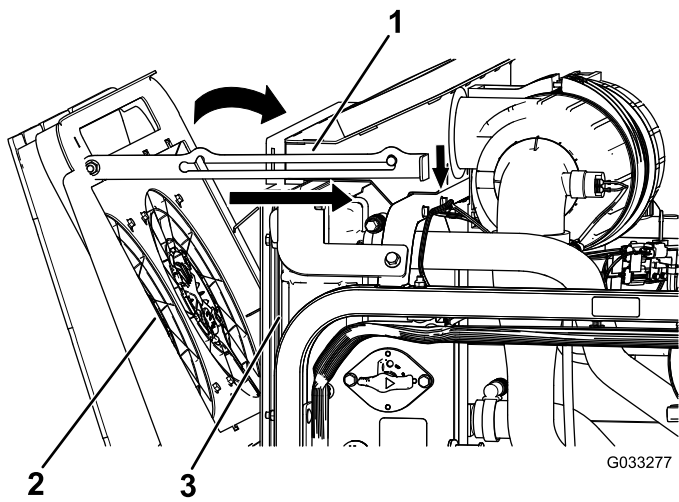
1. Nosta konepelti täysin aukinaiseen asentoon.
2. Käännä moottorin jäähdytyspuhaltimet taaksepäin jäähdyttimestä ja aseta kannatintanko loveen (Kuva 117).



Kuva 117

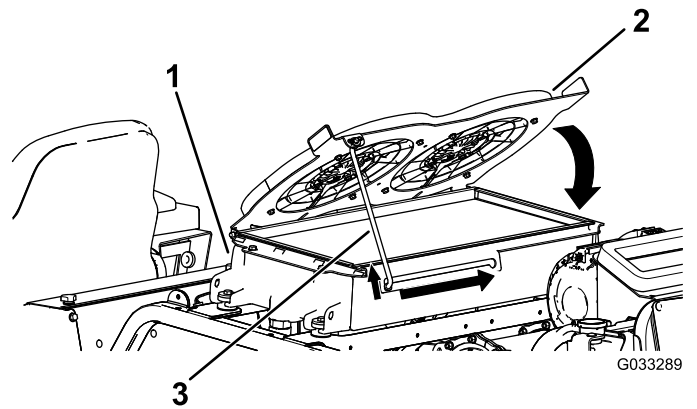
1. Kannatintanko
2. Moottorin jäähdytyspuhaltimet
3. Jäähdytin

3. Puhdista jäähdyttimen kenno roskista puhaltamalla puhdasta paineilmaa moottorin puolelta taaksepäin.
4. Käännä moottorin jäähdytyspuhaltimet eteenpäin ja aseta kannatintanko loveen (Kuva 118).



Kuva 118

1. Kannatintanko
2. Moottorin jäähdytyspuhaltimet
3. Jäähdytin

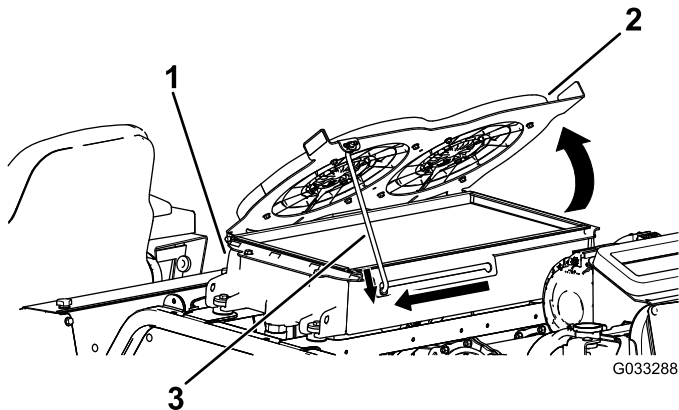


Kuva 120

1. Hydraulioiljyn jäähdytin
2. Hydraulijärjestelmän jäähdytyspuhaltimet
3. Kannatintanko

Hydraulioiljyn jäähdyttimen puhdistus

1. Nosta konepelti täysin aukinaiseen asentoon.
2. Käännä hydraulijärjestelmän jäähdytyspuhaltimet ylöspäin ja aseta kannatintanko loveen (Kuva 119).



Kuva 119

1. Hydraulioiljyn jäähdytin
2. Hydraulijärjestelmän jäähdytyspuhaltimet
3. Kannatintanko

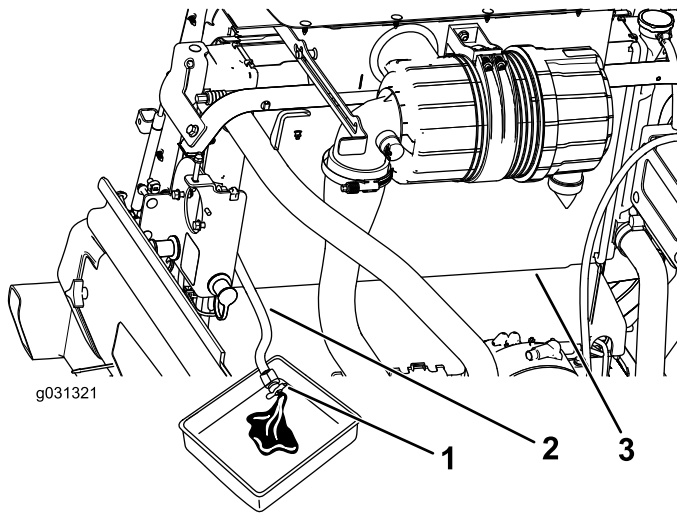
3. Puhdista jäähdyttimen kenno roskista puhaltamalla puhdasta paineilmaa moottorin puolelta ylöspäin.
4. Käännä hydraulijärjestelmän jäähdytyspuhaltimet alaspäin ja aseta kannatintanko loveen (Kuva 120).

Hydraulijärjestelmän nesteen vaihto

Huoltoväli: 2000 käyttötunnin välein/Kahden vuoden välein (kumpi saavutetaan ensin)—Huuhtelee moottorin jäähdytysjärjestelmä ja vaihda neste.

Järjestelmän tilavuus on 10,4 litraa koneissa ilman ohjaamoja ja 17 litraa koneissa, joissa on ohjaamo.

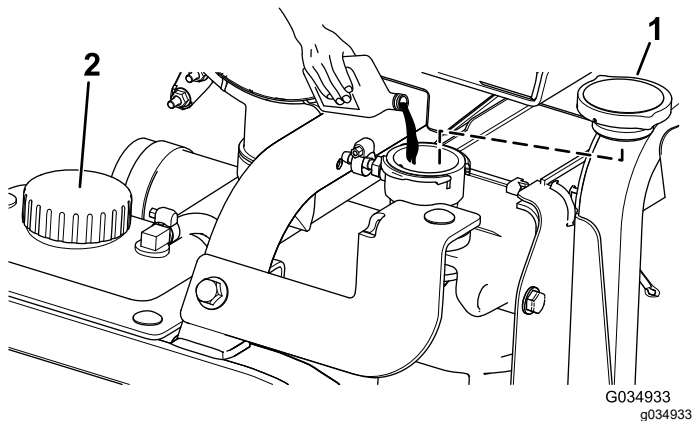
1. Tee ennen huoltoa tehtävät toimenpiteet. Katso kohta [Huoltoa edeltävät toimenpiteet](#) (sivu 61).
2. Irrota jäähdyttimen korkki.
3. Aseta jäähdyttimen tyhjennysletku tyhjennysastiaan, avaa jäähdyttimen letkun tyhjennysventtiili ja tyhjennä neste astiaan (Kuva 121).



Kuva 121

- | | |
|--------------------------------|--------------|
| 1. Tyhjennysventtiili | 3. Jäähdytin |
| 2. Jäähdyttimen tyhjennysletku | |

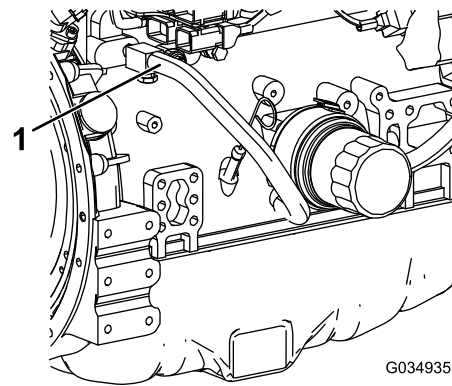
- Sulje jäähdyttimen tyhjennysletkun venttiili (Kuva 121).
- Täytä jäähdytin jäähdytysnesteellä, kunnes nesteen pinta on täyttöaukon reunan kohdalla (Kuva 122).



Kuva 122

- | | |
|------------------------|---------------------------|
| 1. Jäähdyttimen korkki | 2. Paisuntasäiliön korkki |
|------------------------|---------------------------|

- Asenna jäähdyttimen korkki.
- Irrota jäähdytysnesteletku moottorin öljynjäähdyttimestä (Kuva 123).



Kuva 123

- Jäähdytysnesteletku

- Sulje moottorin jäähdytysnesteet valuttua jäähdyttimen tyhjennysletkun tyhjennysventtiili ja liitä jäähdytysnesteletku.
- Irrota paisuntasäiliön korkki ja täytä säiliö moottorin jäähdytysnesteellä Low-merkkiin asti. Asenna korkki.
- Käynnistä moottori ja käytä sitä, kunnes se saavuttaa käyttölämpötilan.
- Tarkista moottorin jäähdytysnesteet määrä. Katso kohta [Moottorin jäähdytysjärjestelmän tarkistus \(sivu 77\)](#).
- Lisää jäähdytysnesteet paisuntasäiliön Full-merkkiin asti.
- Tarkista, ettei moottorin jäähdytysnesteletkujen liitännöissä ole vuotoja.

Hihnan huolto

12 V:n laturin hihnan huolto

Huoltoväli: 50 ensimmäisen käyttötunnin jälkeen
250 käyttötunnin välein

Katso huolto-ohjeet koneen mukana toimitetusta moottorin käyttöoppaasta.

24 V:n laturin ja ilmastointijärjestelmän kompressorin hihnojen huolto

Huoltoväli: 10 ensimmäisen käyttötunnin jälkeen
1000 käyttötunnin välein

Ilmastointijärjestelmän kompressorin ja 24 V:n laturin hihnat käyttävät jousikuormitteista kiristintä, joka on säädetty tehtaalla. Katso huolto-ohjeet *Toron huolto-oppaasta*.

Terän käyttöhihnojen vaihto

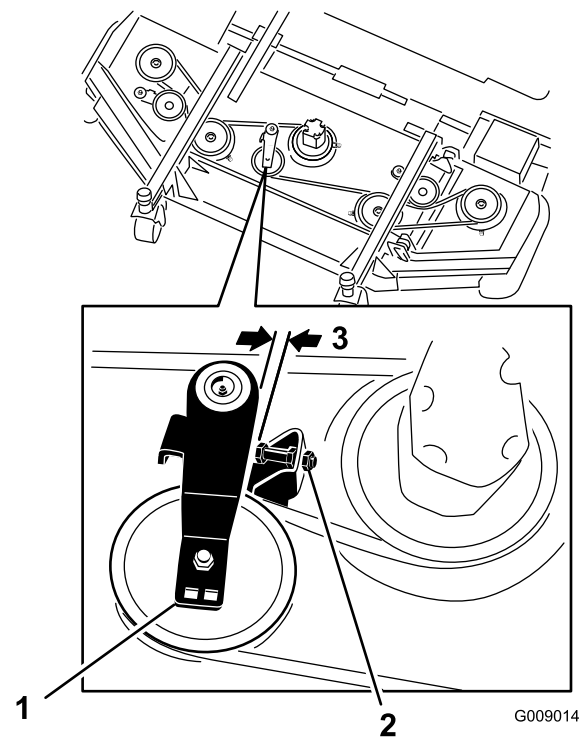
Huoltoväli: 50 käyttötunnin välein—Tarkista terän käyttöhihnat.

1000 käyttötunnin välein—Vaihda terän käyttöhihnat.

Terän käyttöhihna, jota kiristetään jousikuormitteisen kiristinpyörän avulla, on erittäin kestävä. Hihna kuitenkin kuluu ajan mittaan. Kuluneen hihnan merkkejä ovat vinkuminen hihnan pyöriessä, luistavat terät ruohoa leikattaessa, rispaantuneet reunat, palojäljet ja murtumat. Vaihda hihna, jos jokin näistä merkeistä ilmenee.

Etuleikkuuyksikön hihnojen vaihto

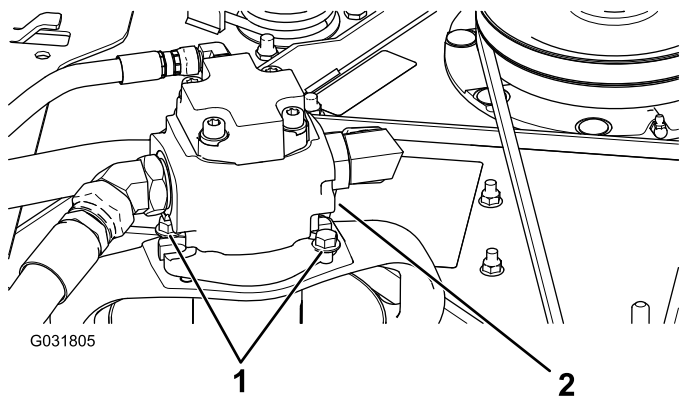
1. Laske leikkuuyksikkö lattialle.
2. Irrota hihnasuojukset leikkuuyksikön päältä ja aseta ne syrjään.
3. Löysää etuleikkuupöydässä olevan kiristinpyörän pysäytinruuvien vastamuttereita ja kierrä pysäytinruuvi kannattimeen ([Kuva 124](#)).



Kuva 124

1. Kiristinpyörä
2. Kiristinpyörän pysäytinruuvi
3. 2,5–4 mm

4. Käytä räikkävainta tai vastaavaa työkalua ja siirrä sivuleikkuupöytien kiristinpyörät irti käyttöhihnasta, jolloin hihnan jännitys vapautuu ja hihna voidaan vetää pois sivuleikkuupöytien hihnapyörien päältä ([Kuva 124](#)).
5. Irrota pultit, joilla hydraulimoottori on kiinnitetty leikkuuyksikköön ([Kuva 125](#)).

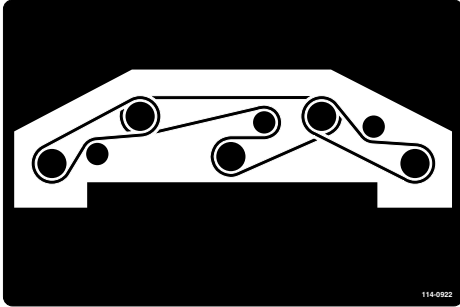


Kuva 125

1. Kiinnityspultit
2. Hydraulijärjestelmä

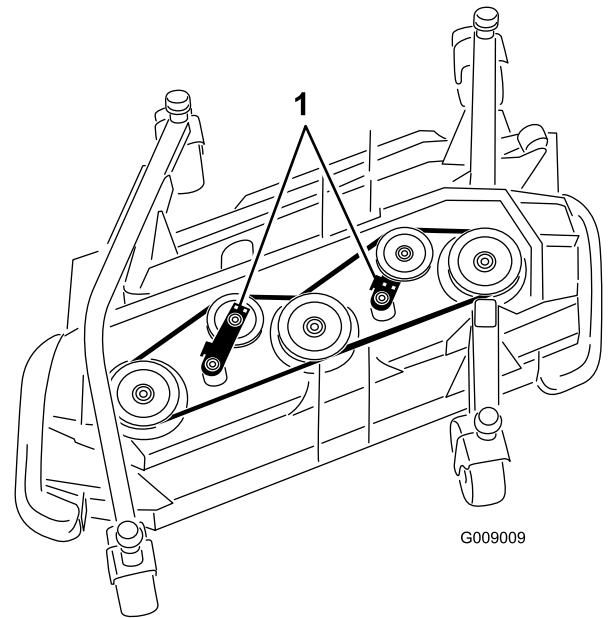
6. Nosta moottori pois leikkuuyksiköstä ja aseta se leikkuuyksikön päälle.
7. Irrota vanha hihna karapyörien ja kiristinpyörän ympäriltä.

8. Asenna uusi hihna karapyörien ja kiristinpyöräkoonpanon ympärille (Kuva 126).



Kuva 126

decal114-0922nc



Kuva 127

G009009

g009009

1. Kiristinpyörät

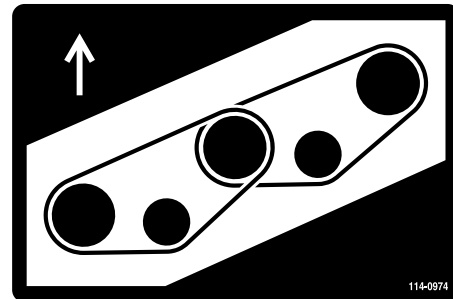
9. Säädä kiristinpyörän pysäytinruuvi ja kiristä vastamutterit.
10. Asenna hihnasuojukset.

Sivuleikkuyksikön hihnojen vaihto

Huomaa: Ylempi hihna on irrotettava ennen alempaa hihnaa.

1. Laske leikkuyksikkö lattialle.
2. Irrota hihnasuojukset leikkuyksikön päältä ja aseta ne syrjään.
3. Irrota pultit, joilla hydraulimoottori on kiinnitetty leikkuyksikköön (Kuva 125).
4. Nosta moottori pois leikkuyksiköstä ja aseta se leikkuyksikön päälle.
5. Käytä räikkävainta tai vastaavaa työkalua ja siirrä kiristinpyörät irti käyttöhihnasta, jolloin hihnan jännitys vapautuu ja hihna voidaan vetää pois hihnapyörien päältä (Kuva 127).

6. Irrota vanha hihna karapyörien ja kiristinpyörän ympäriltä.
7. Asenna uusi hihna karapyörien ja kiristinpyöräkoonpanon ympärille (Kuva 128 ja Kuva 129).

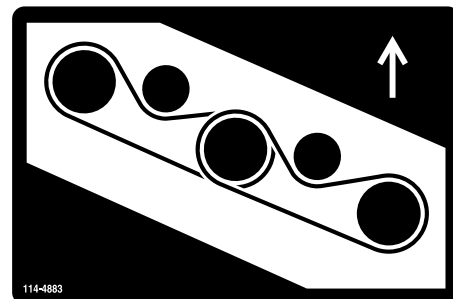


Kuva 128

Oikea leikkuyksikö

114-0974

decal114-0974nc



Kuva 129

Vasen leikkuyksikö

114-4883

decal114-4883nc

Hydraulijärjestelmän huolto

Hydraulijärjestelmän turvallinen käyttö

- Jos nestettä pääsee ihon alle, hakeudu välittömästi lääkäriin. Lääkärin on poistettava neste kirurgisesti muutaman tunnin sisällä.
- Varmista, että kaikki hydrauliletkut ja -putket ovat hyvässä kunnossa ja että kaikki hydrauliputkien liitokset ja kiinnitykset ovat tiukalla, ennen kuin lisäät hydraulijärjestelmän painetta.
- Pidä keho ja kädet kaukana vuotavista rei'istä ja suuttimista, joista suihkuu korkeapaineista hydraulinestettä.
- Etsi hydraulinestevuotoja pahvin tai paperin avulla.
- Poista paine varovasti hydraulijärjestelmästä, ennen kuin huollat järjestelmää.

Hydraulinesteen laatuvaatimukset

Säiliö on täytetty tehtaalla korkealaatuisella hydraulinesteellä. Tarkista hydraulinesteen taso ennen moottorin ensimmäistä käynnistystä ja sen jälkeen päivittäin. Katso kohta [Hydraulinesteen tarkistus \(sivu 83\)](#).

Suosittelut hydraulineste: Toro PX Extended Life Hydraulic Fluid (saatavana 19 litran astioissa tai 208 litran tynnyreissä).

Huomaa: Kun koneessa käytetään suositeltua nestettä, neste ja suodatin voidaan vaihtaa harvemmin.

Vaihtoehtoiset hydraulinesteet: Jos Toro PX Extended Life Hydraulic Fluid -nestettä ei ole saatavana, voidaan käyttää muita tavallisia, öljypohjaisia hydraulinesteitä, jotka täyttävät kaikki jäljempänä luetellut vaatimukset (ominaisuudet ja standardit). Älä käytä synteettistä nestettä. Pyydä voiteluaineiden jälleenmyyjältä neuvoja sopivan tuotteen valitsemiseen.

Huomaa: Toro ei vastaa vääränlaisten nesteiden käytöstä aiheutuneista vaurioista, joten käytä vain sellaisten tunnettujen valmistajien tuotteita, joiden luokitukseen voi luottaa.

Kulumista estävä hydraulineste, jolla on korkea viskositeetti-indeksi / alhainen jähmepiste, ISO VG 46

Kulumista estävä hydraulineste, jolla on korkea viskositeetti-indeksi / alhainen jähmepiste, ISO VG 46 (cont'd.)

Ominaisuudet:

Viskositeetti, ASTM D445	cSt / 40 °C 44–48
Viskositeetti-indeksi, ASTM D2270	140 tai korkeampi
Jähmepiste, ASTM D97	–37 °C...–45 °C
Standardit:	Eaton Vickers 694 (I-286-S, M-2950-S/35VQ25 tai M-2952-S)

Huomaa: Monet hydraulinesteet ovat lähes värittömiä, mikä vaikeuttaa vuotojen toteamista. Hydraulinesteelle tarkoitettua punaista väriä sisältävää nestettä on saatavana 20 ml:n pulloissa. Yksi pullo riittää 15–22 litralle hydraulinestettä. Tilaa valtuutetulta Toro-jälleenmyyjältäsi, osanro 44-2500.

Tärkeää: Toro Premium Synthetic Biodegradable Hydraulic Fluid on ainoa Toron hyväksymä luonnossa hajoava synteettinen neste. Neste on yhteensopiva Toro-hydraulijärjestelmissä käytettyjen elastomeerien kanssa, ja sitä voidaan käyttää useissa lämpötiloissa. Neste on yhteensopiva perinteisten mineraaliöljyjen kanssa, mutta paras mahdollinen luonnossa hajoavuus ja suorituskyky saavutetaan huuhtelemalla perinteinen neste perusteellisesti pois hydraulijärjestelmästä. Öljyä on saatavana 19 litran astioissa tai 208 litran tynnyreissä valtuutetulta Toro-jälleenmyyjältä.

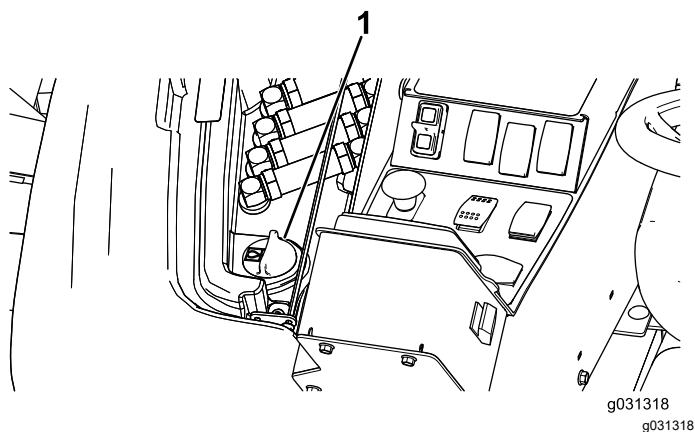
Hydraulinestetilavuus

Tilavuus on 62,7 litraa.

Hydraulinesteen tarkistus

Huoltoväli: Aina ennen käyttöä tai päivittäin—Tarkista hydraulinesteen määrä.

1. Tee ennen huoltoa tehtävät toimenpiteet. Katso kohta [Huoltoa edeltävät toimenpiteet \(sivu 61\)](#).
2. Nosta koneen oikealla puolella oleva huoltosuoja, jotta saat esiin hydraulisäiliön korkin ([Kuva 130](#)).

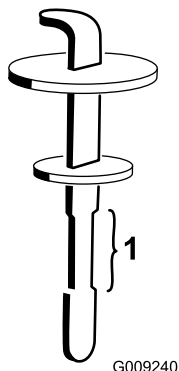


Kuva 130

1. Hydraulisäiliön korkki

3. Puhdista hydraulisäiliön täyttökaulaa ja korkkia ympäröivä alue (Kuva 130).
4. Irrota korkki täyttökaulasta.
5. Vedä mittatikku ulos täyttökaulasta ja pyyhi tikku puhtaalla liinalla. Työnnä mittatikku täyttökaulaan, vedä se taas ulos ja tarkista nesteen pinnan korkeus (Kuva 131).

Huomaa: Nesteen tason pitäisi olla mittatikkuihin merkityllä turvallisella käyttöalueella.



Kuva 131

1. Turvallinen käyttöalue

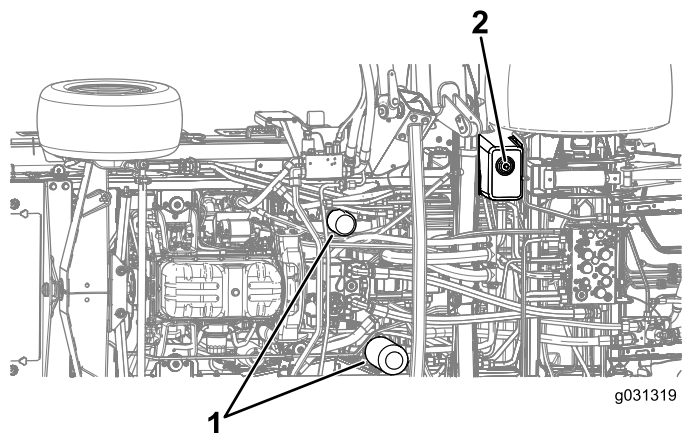
6. Jos nestettä on liian vähän, lisää nestettä riittävästi, jotta pinta nousee ylempään merkkiin saakka.
7. Työnnä mittatikku takaisin paikoilleen ja sulje täyttökaulan korkki.
8. Sulje suojus.

Hydraulinesteen vaihto

Huoltoväli: 2000 käyttötunnin välein—**Jos käytät suositeltua hydraulineestettä,** vaihda hydraulineeste.

800 käyttötunnin välein—**Jos et käytä suositeltua hydraulineestettä tai olet jossain vaiheessa lisännyt säiliöön vaihtoehtoista nestettä,** vaihda hydraulineeste.

1. Pysäköi kone tasaiselle alustalle, kytke seisontajarru, laske leikkuupöytä, sammuta moottori ja irrota virta-avain.
2. Aseta suuri tyhjennysastia hydraulinestesäiliön alle.
3. Irrota hydraulisäiliön korkki ja mittatikku.
4. Irrota tyhjennystulppa säiliön pohjasta ja anna hydraulineesten valua astiaan (Kuva 132).



Kuva 132

1. Hydraulisuodattimet
2. Tyhjennystulppa

5. Asenna tyhjennystulppa, kun hydraulineeste on valunut.
6. Täytä säiliö hydraulineesteellä. Katso kohta [Hydraulineesten tarkistus \(sivu 83\)](#).

Tärkeää: Käytä vain ohjeissa mainittuja hydraulineesteitä. Muut nesteet saattavat vahingoittaa järjestelmää.

7. Asenna säiliön mittatikku ja korkki.
8. Käynnistä moottori ja käytä kaikkia hydraulisia laitteita, jotta hydraulineeste leviää koko järjestelmään.

Huomaa: Varmista myös, että vuotoja ei ole. Sammuta sitten moottori.

9. Tarkista nestemäärä ja lisää nestettä mittatikkuihin merkintään saakka.

Huomaa: Älä täytä liikaa.

Hydraulisuodattimien vaihto

Huoltoväli: 1000 käyttötunnin välein—**Jos käytät suositeltua hydraulineestettä,** vaihda hydraulisuodatin (aiemmin,

jos huoltovälin ilmainen on punaisella alueella).

800 käyttötunnin välein—**Jos et käytä suositeltua hydraulinestettä tai olet jossain vaiheessa lisännyt säiliöön vaihtoehtoista nestettä**, vaihda hydraulisuodatin (aiemmin, jos huoltovälin ilmainen on punaisella alueella).

Jos hydraulineste saastuu, ota yhteys valtuutettuun Toro-jälleenmyyjäsi, sillä koko järjestelmä on huuhdeltava. Saastunut neste näyttää maitomaiselta tai mustalta puhtaaseen nesteeseen verrattuna.

Käytä Toro-vaihtosuodattimia (osanro 86-6110 koneen vasemmalla puolella ja osanro 75-1310 koneen oikealla puolella).

Tärkeää: Muiden suodattimien käyttö saattaa mitätöidä joidenkin osien takuun.

1. Pysäköi kone tasaiselle alustalle, kytke seisontajarru, laske leikkuupöytä, sammuta moottori ja irrota virta-avain.
2. Puhdista suodattimen kiinnitysalueen ympäristö.
3. Aseta tyhjennysastia suodattimen alle ja irrota suodatin ([Kuva 132](#)).
4. Voitele uuden suodattimen tiiviste ja täytä suodatin hydraulinesteellä.
5. Varmista, että kaikki suodattimen asennuskohdat ovat puhtaita. Kierrä suodatinta, kunnes tiiviste koskettaa asennuslevyä. Kiristä sitten vielä puoli kierrosta.
6. Täytä säiliö hydraulinesteellä. Katso kohta [Hydraulinesteen tarkistus \(sivu 83\)](#).

Tärkeää: Käytä vain ohjeissa mainittuja hydraulinesteitä. Muut nesteet saattavat vahingoittaa järjestelmää.

7. Asenna säiliön mittatikku ja korkki.
8. Käynnistä moottori ja käytä kaikkia hydraulisia laitteita, jotta hydraulineste leviää koko järjestelmään.

Huomaa: Varmista myös, että vuotoja ei ole. Sammuta sitten moottori.

9. Tarkista nestemäärä ja lisää nestettä mittatikun Full-merkintään saakka.

Huomaa: Älä täytä liikaa.

Hydrauliletkujen ja -putkien tarkistus

Huoltoväli: Kahden vuoden välein

⚠ VAARA

Paineella suihkuava hydraulineste voi läpäistä ihon ja aiheuttaa vammoja.

- Jos nestettä joutuu ihon alle, hakeudu välittömästi lääkäriin.
- Varmista, että kaikki hydrauliletkut ja -putket ovat hyvässä kunnossa ja että kaikki hydrauliputkien liitokset ja liittimet ovat tiukalla, ennen kuin lisäät hydraulijärjestelmän painetta.
- Pidä keho ja kädet kaukana vuotavista rei'istä ja suuttimista, joista suihkuua korkeapaineista hydraulinestettä.
- Etsi hydraulinestevuotoja pahvin tai paperin avulla.
- Poista paine varovasti hydraulijärjestelmästä, ennen kuin huollat järjestelmää.

Tarkista päivittäin, ettei hydrauliletkuissa ja -putkissa ole vuotoja, kulumia, säävahinkoja tai kemiallisia vaurioita ja etteivät letkut ole kiertyneet eivätkä kiinnitykset tai liitännät löystyneet. Suorita kaikki tarvittavat korjaukset ennen koneen käyttöä.

Hydraulijärjestelmän testiporttien tarkistus

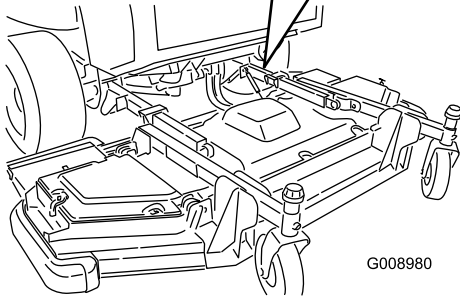
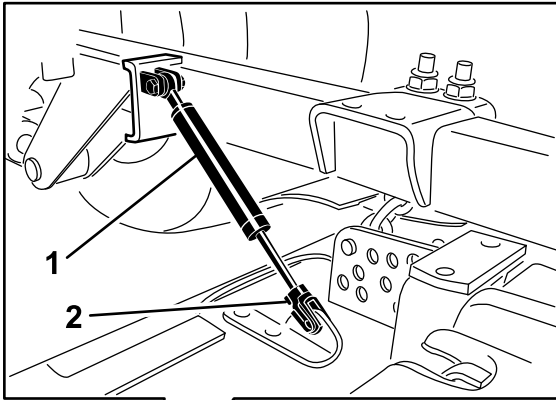
Testiporttien avulla testataan hydraulipiirien paine. Ota yhteys valtuutettuun Toro-jälleenmyyjään tai katso lisätietoja *Toron huolto-oppaasta*.

Leikkuuyksikön huolto

Etuleikkuuyksikön kääntäminen (kallistaminen) pystyasentoon

Huomaa: Vaikka tätä toimenpidettä ei tarvitse suorittaa normaalin huollon yhteydessä, etuleikkuuyksikkö voidaan kääntää pystyyn.

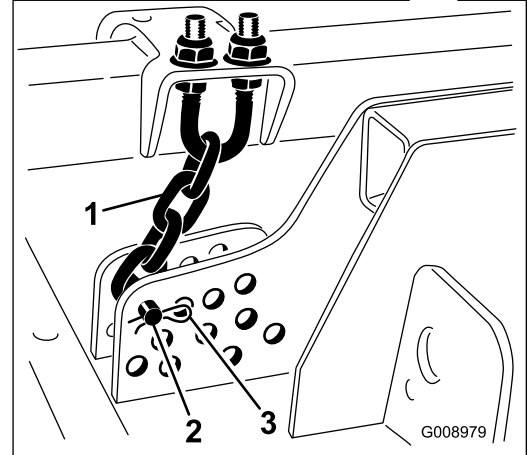
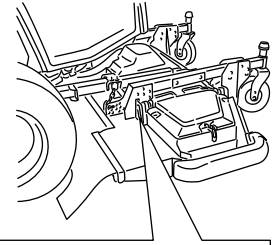
1. Nosta etuleikkuuyksikkö hieman irti lattiasta, kytke seisontajarru, sammuta moottori ja irrota virta-avain.
2. Tee ennen huoltoa tehtävät toimenpiteet. Katso kohta [Huoltoa edeltävät toimenpiteet](#) (sivu 61).
3. Poista pidike ja irrota vaimenninyksikkö leikkuuyksiköstä (Kuva 133).



Kuva 133

1. Vaimenninyksikkö
2. Pidike

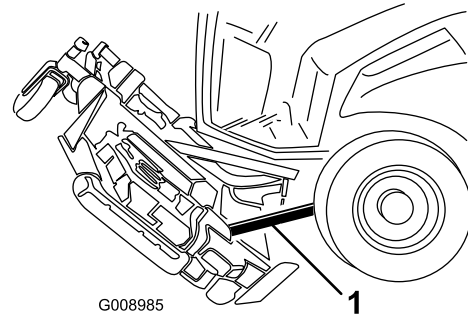
4. Irrota sokka ja liitintappi, jotka kiinnittävät leikkuukorkeusketjut leikkuuyksikön takaosaan (Kuva 134).



Kuva 134

1. Leikkuukorkeusketju
2. Liitintappi
3. Sokka

5. Käynnistä moottori ja nosta etuleikkuuyksikkö hitaasti. Sammuta moottori ja irrota virta-avain.
6. Kiilaa puukappale leikkuupöydän takaosan ja koneen väliin (Kuva 135).



Kuva 135

1. Puukappale

Etuleikkuuoyksikön kääntäminen (kallistaminen) alas

1. Pyydä toista henkilöä pitelemään leikkuuoyksikön etuosaa ja poista puukappale.
2. Istuudu istuimelle, käynnistä moottori ja laske leikkuuoyksikköä, kunnes se on vain vähän irti maasta.
3. Kiinnitä leikkuukorkeusketjut leikkuuoyksikön takaosaan.
4. Kytke vaimenninyksikkö ja kiinnitä se pidikkeellä.

Leikkuuoyksikön kaltevuuden säätö

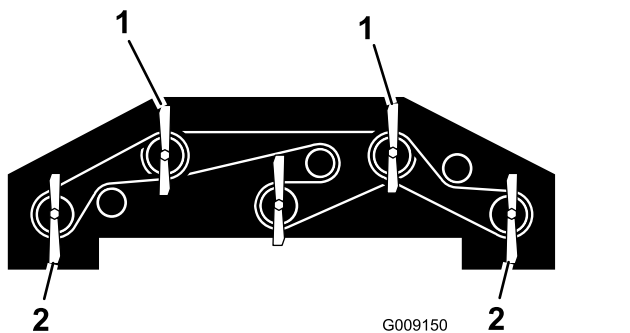
Leikkuuoyksikön kaltevuuden mittaus

Leikkuupöydän kaltevuus tarkoittaa leikkuukorkeuden erotusta terätason etureunan ja takareunan välillä. Terän suositeltava kaltevuus on 6,3–9,7 mm. Tällöin terätason takareuna on 7,5 mm korkeammalla kuin terätason etureuna.

1. Pysäköi kone tasaiselle alustalle, kytke seisontajarru, laske leikkuupöytä, sammuta moottori ja irrota virta-avain.
2. Aseta leikkuuoyksikkö haluttuun leikkuukorkeuteen.
3. Varmista, että siivekkeet ovat samassa tasossa etuleikkuupöydän kanssa ja että etuleikkuupöytä on vaakasuorassa sivusuuntaisesti.

Etuleikkuuoyksikön kaltevuuden säätö

1. Käännä teriä niin, että ne osoittavat suoraan eteenpäin (Kuva 136).

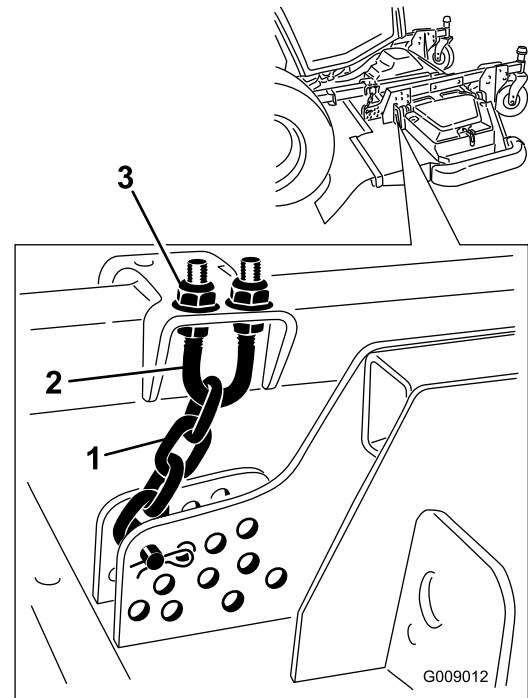


Kuva 136

1. Mittaa etuterän korkeus yhdestä näistä teristä.
2. Mittaa takaterän korkeus yhdestä näistä teristä.

2. Mittaa lyhyen viivaimen avulla etäisyys lattiasta etuterän etukärkeen ja kirjaa lukema ylös.
3. Mittaa etäisyys lattiasta siiveketerän takakärkeen ja kirjaa lukema ylös.
4. Laske kunkin terän kaltevuus vähentämällä etumitta takamitasta.
5. Löysää vastamuttereita leikkuukorkeusketjun U-pultin ylä- tai alapäästä (Kuva 137).

Huomaa: Löysää tai kiristä leikkuukorkeusketjun muttereita yhtä paljon niin, että leikkuupöytä pysyy vaakasuorassa sivusuuntaisesti.



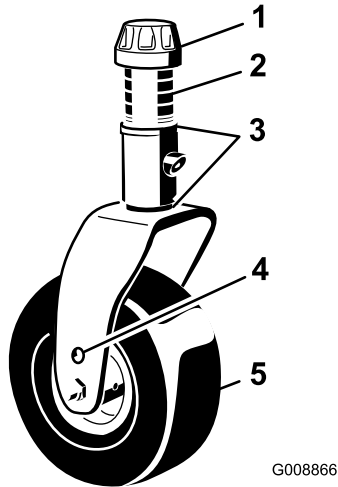
Kuva 137

1. Leikkuukorkeusketju
2. U-pultti
3. Mutteri (2)

6. Nosta tai laske leikkuuoyksikön takaosaa ja aseta oikea leikkuupöydän kaltevuus terien keskimääräisen kaltevuuden perusteella säätämällä toista mutterisarjaa.
7. Kiristä vastamutterit.

Sivuleikkuuyksikön kaltevuuden säätö

1. Irrota kiristyskanta kara-akselista ja liu'uta kara pois kääntöpyörän varresta (Kuva 138).



Kuva 138

- | | |
|------------------|------------------------------|
| 1. Kiristyskanta | 4. Akselin yläkiinnitysreikä |
| 2. Välikappaleet | 5. Kääntöpyörä |
| 3. Välilevyt | |

2. Nosta tai laske kääntöpyörää sijoittamalla välilevyt niin, että leikkuuyksikkö on oikeassa kaltevuudessa.
3. Asenna kiristyskanta.

Kääntöpyörän varren holkkien huolto

Kääntöpyörrien varsien holkit on painettu putken ylä- ja alapäähän, ja runsaan käytön jälkeen holkit kuluvat. Tarkasta holkit siirtämällä kääntöpyörän haarukkaa edestakaisin ja sivulta toiselle. Jos kääntöpyörän kara on löysällä holkkien sisällä, holkit ovat kuluneet, ja ne on vaihdettava.

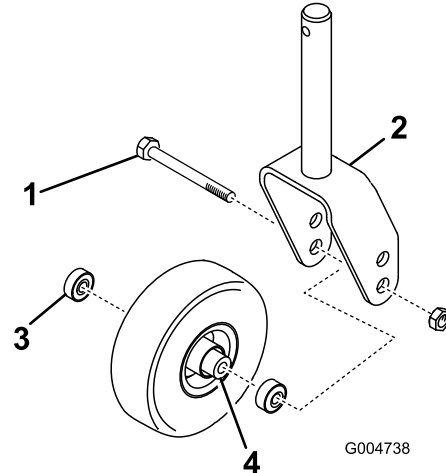
Irrota kiristyskanta ja kääntöpyörän haarukka (Kuva 138).

Huomaa: Kirjaa ylös aluslaattojen ja välikappaleiden sijainti ennen irrotusta, jotta leikkuupöydän kaltevuutta ei tarvitse säätää uudelleen.

Kääntöpyörrien ja laakereiden huolto

Huoltoväli: 500 käyttötunnin välein—Tarkista leikkuuyksikön kääntöpyöräkokoont.

1. Irrota lukkomutteri pultista, jolla kääntöpyöräkokoont. on kiinnitetty kääntöpyörän haarukan tai kääntöpyörän varren väliin (Kuva 139).



Kuva 139

- | | |
|--------------------------|-------------------------|
| 1. Kääntöpyörä | 3. Laakeri |
| 2. Kääntöpyörän haarukka | 4. Laakerin välikappale |

2. Tartu kääntöpyörään ja irrota pultti haarukasta tai kääntövarresta (Kuva 139).
3. Irrota laakeri pyörännavasta ja päästä laakerin välikappale putoamaan (Kuva 139).
4. Irrota laakeri pyörännavan vastakkaiselta puolelta (Kuva 139).
5. Tarkasta, etteivät laakerit, välikappale ja pyörännavan sisäpuoli ole kuluneet.

Huomaa: Vaihda vaurioituneet osat.

6. Työnnä laakeri pyörännavaan kääntöpyörän kokoamista varten.

Huomaa: Asentaessasi laakereita paina laakerin ulompaa vierintäpintaa.

7. Liu'uta välikappale pyörännavaan. Työnnä toinen laakeri pyörännavan avoimeen päähän siten, että se kiinnittyy pyörännavan sisällä olevaan laakerin välikappaleeseen.
8. Asenna kääntöpyöräkokoont. kääntöpyörän haarukan väliin ja kiinnitä se pultilla ja lukkomutterilla.

Terän huolto

Terien turvallinen käyttö

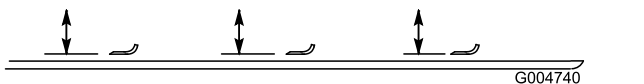
- Terä on tarkistettava säännöllisesti kulumisen ja vaurioiden varalta.
- Ole varovainen, kun tarkastat teriä. Kiedo terien ympärille esimerkiksi kangas tai käytä käsineitä ja noudata varovaisuutta teriä huoltaessasi. Terät saa ainoastaan vaihtaa tai teroittaa. Niitä ei saa suoristaa eikä hitsata.
- Ole varovainen käsitellessäsi moniteräisiä koneita, sillä yhden terän kääntäminen saattaa kääntää myös muita teriä.

Taipuneen terän tarkistus

Jos kone osuu vieraaseen esineeseen, tarkasta, onko koneessa vaurioita ja korjaa ne ennen laitteen käynnistämistä ja käyttämistä. Kiristä kaikki karapyörän mutterit momenttiin 176–203 N·m.

1. Nosta leikkuuyksikkö.
2. Tee ennen huoltoa tehtävät toimenpiteet. Katso kohta [Huoltoa edeltävät toimenpiteet \(sivu 61\)](#).
3. Tue leikkuuyksikkö siten, ettei se pääse vahingossa putoamaan alas.
4. Käännä terää, kunnes päät osoittavat eteen- ja taaksepäin. Mittaa etäisyys leikkuuyksikön sisäpinnasta terän etuosan leikkuusärmään ([Kuva 140](#)).

Huomaa: Merkitse mitta muistiin.



Kuva 140

5. Käännä terän vastakkainen pää osoittamaan eteenpäin ja mittaa leikkuuyksikön ja terän leikkuusärmän etäisyys samassa asennossa kuin vaiheessa 4.

Huomaa: Vaiheiden 4 ja 5 välisten mittojen ero ei saa olla yli 3 mm. Jos ero on yli 3 mm, terä on vaihdettava, koska se on taipunut. Katso kohta [Leikkuuyksiköiden terien irrotus ja asennus \(sivu 89\)](#).

Leikkuuyksiköiden terien irrotus ja asennus

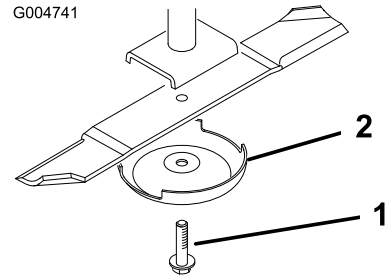
Vaihda terä, jos se osuu kiinteään esineeseen tai jos se on epätasapainossa tai taipunut. Käytä aina

alkuperäisiä Toro-vaihtoteriä, jotta turvallisuus ja suorituskyky olisivat parhaat mahdolliset.

1. Pysäköi kone tasaiselle alustalle, nosta leikkuuyksikkö kuljetusasentoon, kytke seisontajarru, sammuta moottori ja irrota virta-avain.

Huomaa: Tue leikkuuyksikkö siten, ettei se pääse vahingossa putoamaan alas.

2. Tartu terän päähän liinan tai paksun hansikkaan avulla.
3. Irrota teräpultti, nurmisuojakupu ja terä kara-akselista ([Kuva 141](#)).



Kuva 141

1. Teräpultti
2. Nurmisuojakupu

4. Asenna terä, nurmisuojakupu ja teräpultti ja kiristä teräpultti momenttiin 115–149 N·m.

Tärkeää: Terän kaarevan puolen on osoitettava leikkuuyksikön sisäpuolta kohti, jotta leikkuujäljestä tulee moitteeton.

Huomaa: Jos terä on osunut vieraaseen esineeseen, kiristä kaikki karapyörän mutterit momenttiin 115–149 N·m.

Terän tarkastus ja teroitus

Huoltoväli: 10 ensimmäisen käyttötunnin jälkeen

50 käyttötunnin välein

Aina ennen käyttöä tai päivittäin

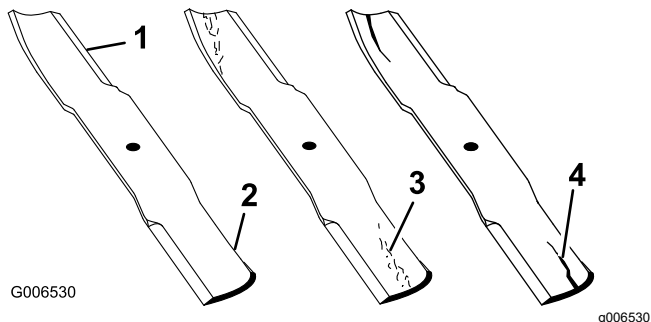
Sekä leikkuusärmät että siipi, eli ylöspäin käännetty osa leikkuusärmää vastapäätä, vaikuttavat leikkuutulokseen. Siipi nostaa ruohon suoraksi pystyyn ja tuottaa tasaisen leikkuutuloksen. Siipi kuluu kuitenkin vähitellen käytön aikana, mikä heikentää leikkuujäljen laatua terävistä leikkuusärmistä huolimatta. Terän leikkuusärmän on oltava terävä, jotta ruoho leikkautuu eikä repeydy. Leikkuusärmä on tylsä, kun ruohon kärjet ovat ruskeat ja repeytyneet. Teroita leikkuusärmät, jotta leikkuutulos parantuu.

1. Sijoita kone tasaiselle alustalle. Nosta leikkuuyksikkö, kytke seisontajarru ja aseta ajopoljin VAPAA-asentoon. Varmista, että

voimanulosoton kytkin on Pois-asennossa, sammuta moottori ja irrota virta-avain.

2. Tarkasta terän leikkuusärmät huolellisesti (kiinnitä huomiota varsinkin kohtiin, joissa terän tasaiset ja käyrät osat kohtaavat) kuvan mukaisesti (Kuva 142).

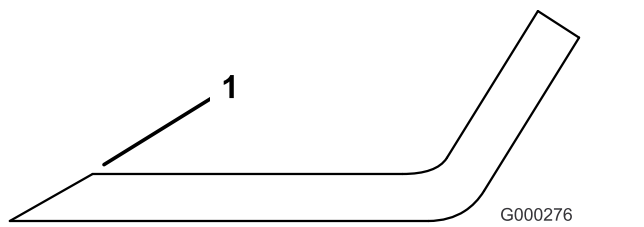
Huomaa: Koska hiekka ja hankaavat materiaalit voivat kuluttaa metallia, jolla terän tasaiset ja käyrät osat liittyvät toisiinsa, tarkasta terä ennen koneen käyttöä. Vaihda terä, jos siinä on kulumisen merkkejä (Kuva 142).



Kuva 142

- | | |
|-----------------|------------------------------|
| 1. Leikkuusärmä | 3. Kulumisjälkiä/urautumista |
| 2. Kupera alue | 4. Halkeama |

3. Tarkasta kaikkien terien leikkuusärmät.
4. Teroita leikkuusärmät, jos ne ovat tylsät tai urautuneet (Kuva 143).



Kuva 143

1. Teroita alkuperäiseen kulmaan.

Huomaa: Teroita vain leikkuusärmän yläosa ja säilytä alkuperäinen leikkuukulma, jotta terävyys säilyy.

Huomaa: Terä säilyttää tasapainonsa, kun molemmista leikkuusärmistä poistetaan metallia yhtä paljon.

Huomaa: Irrota terät ja teroita ne hiomalaitteessa. Asenna leikkuusärmien teroituksen jälkeen terä, nurmisuojakupu ja teräpultti. Katso [Leikkuuyksiköiden terien irrotus ja asennus](#) (sivu 89).

Leikkuuyksikön epätasapainon korjaus

Jos saman leikkuuyksikön terät ovat epätasapainossa, ruohon leikkausjäljessä on raitoja. Ongelma voidaan korjata varmistamalla, että terät ovat suorassa.

1. Käytä 1 m:n pituista vesivaakaa ja etsi tasainen pinta työpajan lattialta.
2. Nosta leikkuukorkeus ylimpään asentoon. Katso kohta [Leikkuukorkeuden säätö](#) (sivu 29).
3. Laske leikkuuyksikkö tasaiselle alustalle ja irrota leikkuuyksikön päällä olevat suojukset.
4. Käännä teriä, kunnes päät osoittavat eteen- ja taaksepäin.
5. Mittaa etäisyys lattiasta leikkuusärmän etukärkeen. Merkitse mitta muistiin.
6. Käännä samaa terää siten, että sen vastakkainen pää osoittaa eteenpäin, ja mittaa uudelleen.

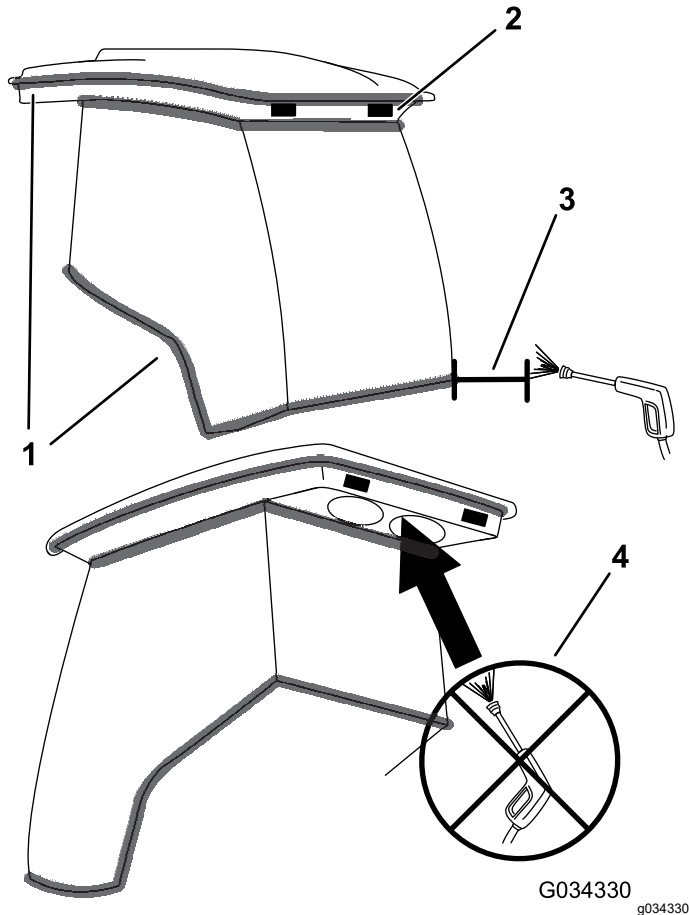
Huomaa: Näiden etäisyyksien välinen ero saa olla korkeintaan 3 mm. Jos etäisyys on yli 3 mm, vaihda terä, koska se on taipunut. Mittaa kaikki terät.

7. Varmista, että leikkuupöytä on vaakasuorassa sivusuuntaisesti ja säädä tarvittaessa.
8. Asenna hihnasuojukset.

Ohjaamon huolto

Ohjaamon puhdistus

Tärkeää: Käsittele ohjaamon tiivisteitä ja valoja varovaisesti (Kuva 144). Jos käytät painepesuria, pidä pesurin suutin ainakin 60 cm:n päässä koneesta. Älä pese ohjaamon tiivisteitä ja valoja tai takaulokkeen alapuolta suoraan painepesurilla.



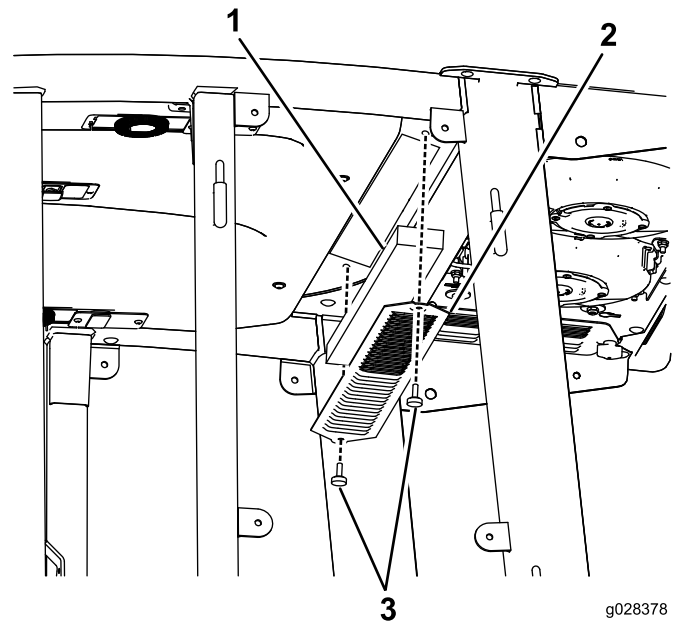
Kuva 144

1. Tiiviste
2. Valo
3. Pidä suutin 60 cm:n päässä.
4. Älä pese takaulokkeen alapuolta painepesurilla.

Ohjaamon ilmansuodattimien puhdistus

Huoltoväli: 250 käyttötunnin välein

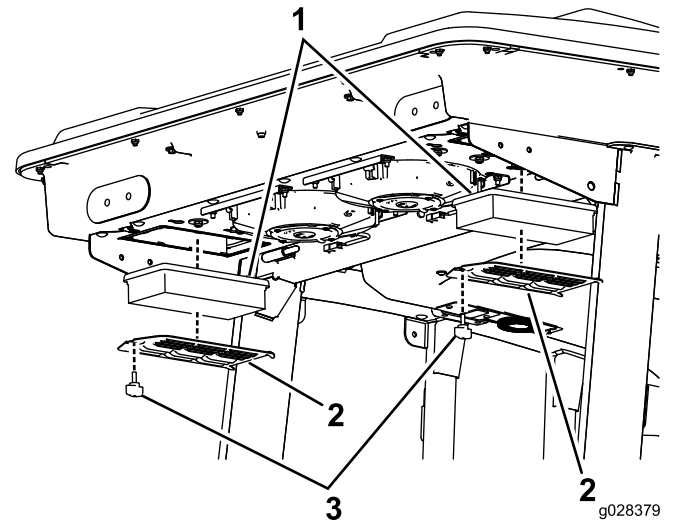
1. Irrota ruuvit ja säleiköt ohjaamon sisällä ja takana olevista ilmansuodattimista (Kuva 145 ja Kuva 146).



Kuva 145

Ohjaamon sisällä oleva ilmansuodatin

1. Suodatin
2. Säleikkö
3. Ruuvi



Kuva 146

Ohjaamon takana oleva ilmansuodatin

1. Suodatin
2. Säleikkö
3. Ruuvi

2. Puhdista suodattimet puhaltamalla puhdasta, öljytöntä paineilmaa niiden läpi.

Tärkeää: Vaihda suodatin, jos siinä on reikä, repeämä tai muu vaurio.

3. Asenna suodattimet ja säleikkö ja kiinnitä ne siipiruuveilla.

Ohjaamon esisuodattimen puhdistus

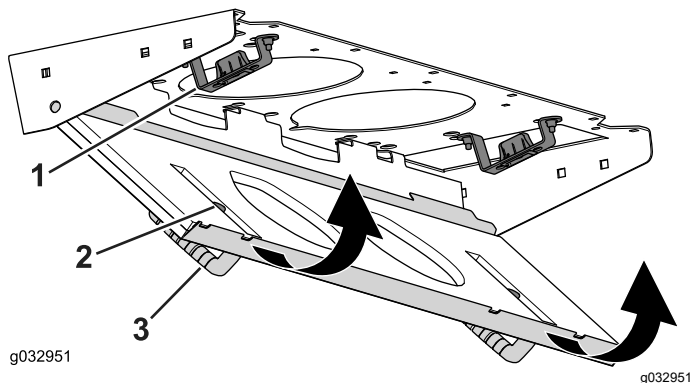
Ohjaamon esisuodatin estää suuria roskia, kuten ruohonkorsia ja lehtiä, päätyästä ohjaamon suodattimiin.

1. Käännä sihdin suojus alas.
2. Puhdista suodatin vedellä.

Tärkeää: Älä käytä painepesuria.

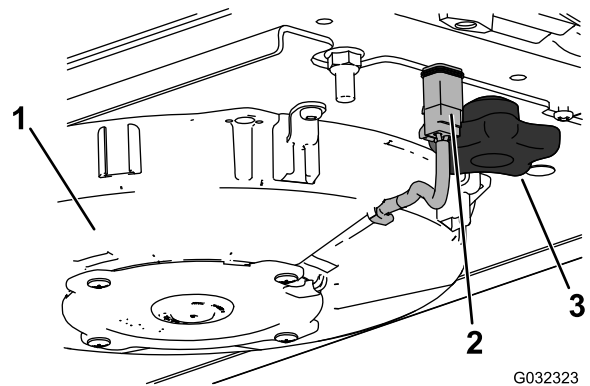
Huomaa: Vaihda suodatin, jos siinä on reikä, repeämä tai muu vaurio.

3. Anna esisuodattimen kuivua ennen kuin asennat sen koneeseen.
4. Käännä suodattimen sihtiä kielekkeissä, kunnes salpa lukittuu salvan kannatinkokoonpanoon ([Kuva 147](#)).



Kuva 147

1. Salvan kannatinkokoonpano
2. Salpa
3. Sihdin suojus

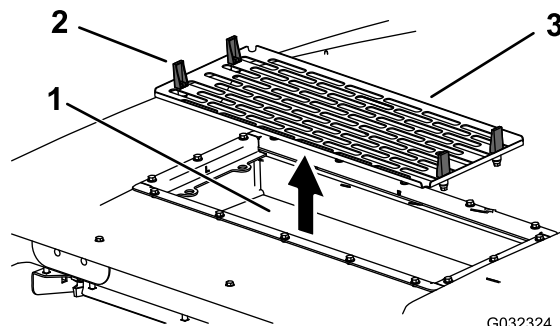


Kuva 148

Kuvassa oikea puhallin

1. Puhallin
2. Johto
3. Nuppi

2. Irrota molemmat nupit ja irrota puhallinkokoonpano.
3. Avaa ilmastointilaitteen kokoonpanon neljä salpaa ja irrota ritilä.



Kuva 149

1. Ilmastointilaitteen jäähdytselementti
2. Salpa
3. Ilmastointilaitteen ritilä

Ilmastointilaitteen kokoonpanon puhdistus

Huoltoväli: 250 käyttötunnin välein (useammin erittäin pölyisissä tai likaisissa olosuhteissa).

1. Irrota jokaisen puhaltimen johto.

4. Irrota ilmansuodattimet (katso [Kuva 146](#)).
5. Puhdista ilmastointilaitteen kokoonpano.
6. Asenna ilmansuodattimet, ritilä ja puhallinkokoonpano ([Kuva 146](#), [Kuva 148](#) ja [Kuva 149](#)).
7. Kytke jokaisen puhaltimen johto ([Kuva 148](#)).

Varastointi

Turvallisuus varastoinnin aikana

- Sammuta moottori, irrota virta-avain ja odota, että kaikki liikkuvat osat pysähtyvät, ennen kuin poistut käyttäjän paikalta. Anna koneen jäähtyä ennen sen säätöä, huoltoa, puhdistusta tai varastointia.
- Älä säilytä konetta tai polttoainesäiliötä tilassa, jossa on avotuli, kipinöitä tai varmistusliekki (esimerkiksi vedenlämmitin tai muu vastaava laite).

Laitteen valmistelu varastointia varten

Tärkeää: Älä puhdista konetta suolapitoisella tai kierrätetyllä vedellä.

Ajoyksikön valmistelu

1. Puhdista ajoyksikkö, leikkuuyksiköt ja moottori huolellisesti.
2. Tarkista rengaspaine. Täytä kaikki ajoyksikön renkaat paineeseen 0,83–1,03 bar.
3. Tarkista, etteivät kiinnikkeet ole löysällä, ja kiristä tarvittaessa.
4. Rasvaa kaikki rasvanipat ja nivelet. Pyyhi pois ylimääräinen voiteluaine.
5. Hio varovasti ja maalaa korjausmaalilla maalipinnat, jotka ovat naarmuuntuneet, lohkeilleet tai ruostuneet. Korjaa kaikki metallirungossa olevat kolhut.
6. Huolla akku ja kaapelit seuraavasti:
 - A. Irrota akkuliittimet akun navoista.

Huomaa: Irrota ensin miinusnavan akkukenkä ja vasta sitten plusnavan akkukenkä. Kytke ensin plusnavan akkukenkä ja vasta sitten miinusnavan akkukenkä.
 - B. Puhdista akku, akkukengät ja navat teräsharjalla ja ruokasoodaliuksella.
 - C. Voitele kaapeliliittimet ja akun navat Grafo 112X -suojarasvalla (osanumero 505-47) tai vaseliinilla ruostumisen ehkäisemiseksi.
 - D. Lataa akku hitaasti 60 päivän välein 24 tunnin ajan, jotta akkuun ei muodostu lyijysulfaattia.

Moottorin valmistelu

1. Tyhjennä moottoriöljy öljysäiliöstä ja asenna tyhjennystulppa paikalleen.
2. Irrota ja hävitä öljynsuodatin. Asenna uusi öljynsuodatin.
3. Lisää öljysäiliöön ilmoitettu määrä moottoriöljyä.
4. Käännä virta-avain KÄYNNISSÄ-asentoon, käynnistä moottori ja käytä sitä joutokäynnillä noin kahden minuutin ajan.
5. Käännä virta-avain PYSÄYTYS-asentoon.
6. Tyhjennä kaikki polttoaine perusteellisesti polttoainesäiliöstä ja letkuista sekä polttoainesuodatin-/vedenerotinkokoonpanosta.
7. Huuhtele polttoainesäiliö tuoreella ja puhtaalla dieselpolttoaineella.
8. Varmista kaikki polttoainejärjestelmän liitännät.
9. Puhdista ja huolla ilmanpuhdistinjärjestelmä perusteellisesti.
10. Tiivistä ilmanpuhdistimen imuaukko sekä pakoaukko säänkestävällä teipillä.
11. Tarkista pakkasuojaus ja lisää pakkasnestettä alueella odotettavissa olevan alimman lämpötilan mukaan.

Euroopan talousalueen / Yhdistyneen kuningaskunnan tietosuojailmoitus

Miten Toro käyttää henkilötietoja

Toro Company ("Toro") huolehtii asiakkaiden tietosuojasta. Kun asiakas ostaa Toro-tuotteita, Toro saattaa kerätä tiettyjä henkilötietoja asiakkaasta joko suoraan asiakkaalta tai paikalliselta Toro-yritykseltä tai -jälleenmyyjältä. Toro käyttää näitä tietoja sopimusvelvoitteidensa täyttämiseen, esimerkiksi takuun rekisteröintiin, takuuvaatimusten käsittelyyn tai yhteydenottoihin mahdollisissa tuotteiden takaisinvedoissa, sekä oikeutettuihin liiketoimintatarkoituksiin, esimerkiksi asiakastyytyväisyysmittauksiin, tuoteparannuksiin tai asiakasta mahdollisesti kiinnostavien tuotetietojen lähettämiseen. Toro voi jakaa asiakkaan tietoja tytä- ja sisaryhtiöilleen, jälleenmyyjilleen ja muille liiketoimintakumppaneilleen näiden toimien yhteydessä. Voimme luovuttaa henkilötietoja myös lakisääteisten vaatimusten mukaisesti sekä liiketoiminnan myynnin, oston tai fuusion yhteydessä. Emme koskaan myy asiakkaiden henkilötietoja muille yrityksille markkinointitarkoituksiin.

Henkilötietojen säilytys

Toro säilyttää asiakkaiden henkilötietoja niin kauan kuin niitä tarvitaan edellä mainittuihin tarkoituksiin sekä lakisääteisten vaatimusten mukaisesti. Lisätietoja sovellettavista säilytysajoista saa lähettämällä sähköpostia osoitteeseen legal@toro.com.

Toron tietosuojavakuutus

Asiakkaiden henkilötietoja voidaan käsitellä Yhdysvalloissa tai muussa maassa, jossa tietosuojalainsäädäntö on alemmalla tasolla kuin asiakkaan asuinmaassa. Kun siirrämme asiakkaan tietoja hänen asuinmaansa ulkopuolelle, varmistamme lainsäädännön vaatimilla toimenpiteillä, että käytössä on asianmukaiset tietojen suojauskäytännöt ja että tietoja käsitellään turvallisesti.

Tietoihin pääsy ja niiden korjaaminen

Asiakkaalla voi olla oikeus korjata tai tarkastella henkilötietojaan tai vastustaa tai rajoittaa tietojensa käsittelyä. Tämä on mahdollista lähettämällä sähköpostia osoitteeseen legal@toro.com. Jos Toron suorittama henkilötietojen käsittely huolettaa, pyydämme ottamaan meihin suoraan yhteyttä. Eurooppalaisilla asiakkailla on oikeus tehdä valitus asiaankuuluvalla tietosuojaviranomaiselle.

Tietoa Kalifornian osavaltion antamasta varoituksesta (Kalifornian lakiesitys 65)

Mikä tämä varoitus on?

Myytävässä tuotteessa saattaa olla seuraava varoitusmerkki:



VAROITUS: Syöpä ja lisääntymiseen liittyvä haitta – www.p65Warnings.ca.gov.

Mikä on lakiesitys 65?

Lakiesitys 65 koskee kaikkia yrityksiä, jotka toimivat tai myyvät tuotteita Kaliforniassa tai valmistavat tuotteita, joita voidaan myydä Kaliforniassa tai tuoda Kaliforniaan. Se määrää, että Kalifornian kuvernööri ylläpitää ja julkaisee luettelon kemikaaleista, joiden tiedetään aiheuttavan syöpää, synnynnäisiä vikoja ja / tai muita lisääntymishäiriöitä. Vuosittain päivitettävä luettelo sisältää satoja kemikaaleja, joita monet jokapäiväisessä käytössä olevat tuotteet sisältävät. Lakiesityksen 65 tarkoituksena on tiedottaa yleisöä näille kemikaaleille altistumisesta.

Lakiesitys 65 ei kiellä näitä kemikaaleja sisältävien tuotteiden myyntiä, mutta se vaatii varoitusten esittämistä tuotteessa, tuotepakkauksessa tai tuoteasiakirjoissa. Lakiesityksen 65 mukainen varoitus ei tarkoita, että tuote rikkoisi tuoteturvallisuusvaatimuksia tai -standardeja. Itse asiassa Kalifornian hallitus on selventänyt, että lakiesityksen 65 mukainen varoitus "ei ole sääntelyyn liittyvä päätös siitä, onko tuote turvallinen vai vaarallinen". Monia näistä kemikaaleista on käytetty jokapäiväisessä käytössä olevissa tuotteissa vuosia ilman dokumentoitua haittaa. Lisätietoja on osoitteessa <https://oag.ca.gov/prop65/faqs-view-all>.

Lakiesityksen 65 mukainen varoitus tarkoittaa, että yritys on joko (1) arvioinut altistuksen ja tullut siihen tulokseen, että se ylittää "ei-merkittävän riskitason" tai (2) on päättänyt antaa varoituksen perustuen tietoihinsa luettelossa olevan kemiallisen aineen olemassaolosta, mutta ei arvioi altistusta.

Sovelletaanko tätä lakia kaikkialla?

Lakiesityksen 65 mukaiset varoitukset vaaditaan vain Kalifornian lainsäädännössä. Varoituksia on esillä Kaliforniassa erilaisissa ympäristöissä, muun muassa ravintoloissa, päivittäistavarakaupoissa, hotelleissa, kouluissa ja sairaaloissa sekä monenlaisissa tuotteissa. Lisäksi jotkut verkko- ja postimyyntiyritykset antavat lakiesityksen 65 mukaisia varoituksia verkkosivustoillaan tai myyntiluetteloissaan.

Miten Kalifornian varoitukset eroavat Yhdysvaltain liittovaltion rajoituksista?

Lakiesityksen 65 vaatimukset ovat usein tiukempia kuin Yhdysvaltain liittovaltion vaatimukset ja kansainväliset vaatimukset. Useat aineet edellyttävät lakiesityksen 65 mukaisen varoituksen, vaikka aineen pitoisuus on huomattavasti pienempi kuin liittovaltion rajoituksissa. Esimerkiksi lyijyä koskeva rajoitus lakiesityksen 65 mukaisen varoituksen puitteissa on 0,5 µg/vrk, mikä on selvästi liittovaltion ja kansainvälisiä vaatimuksia vähemmän.

Miksi kaikissa vastaavissa tuotteissa ei ole varoitusta?

- Kaliforniassa myytäviin tuotteisiin vaaditaan lakiesityksen 65 mukainen merkintä, vaikka sitä ei vaadita muualla myytäviin vastaaviin tuotteisiin.
- Lakiesitystä 65 koskevassa oikeudenkäynnissä voidaan päättää, että yritys voi joutua käyttämään tuotteissaan lakiesityksen 65 mukaisia varoituksia, mutta muihin vastaavia tuotteita valmistaviin yrityksiin ei välttämättä sovelleta kyseistä vaatimusta.
- Lakiesityksen 65 täytäntöönpano on epäohdonmukaista.
- Yritys voi päättää olla antamatta varoituksia, koska se on tullut siihen tulokseen, ettei lakiesitys 65 edellytä sitä. Se, ettei tuotteessa ole varoitusta, ei tarkoita sitä, että tuotteella ei olisi samoja kemikaalipitoisuuksia.

Miksi tämä varoitus on Toro-tuotteissa?

Toro on päättänyt tarjota kuluttajille mahdollisimman paljon tietoa, jotta he voivat tehdä tietoon perustuvia päätöksiä ostamistaan ja käyttämistään tuotteista. Toro antaa varoituksia tietyissä tapauksissa, kun se tietää, että tuotteessa on yhtä tai useampaa luettelossa olevaa kemikaalia, mutta ei arvioi altistustasoa, koska kaikista luettelon kemikaaleista ei ole olemassa altistuksen raja-arvoja. Toro on varmuuden vuoksi päättänyt antaa lakiesityksen 65 mukaiset varoitukset, vaikka Toro-tuotteista saatu altistus voi olla vähäinen tai selvästi "ei-merkittävällä riskitasolla". Lisäksi jos Toro ei anna näitä varoituksia, Kalifornian osavaltio tai lakiesityksen 65 toimeenpanoa vaativat yksityiset tahot voivat haastaa Toron oikeuteen, mistä voi aiheutua huomattavia rangaistuksia.



Toron takuu

Kahden vuoden tai 1 500 tunnin rajoitettu takuu

Ehdot ja takuunalaiset tuotteet

Toro Company antaa tälle Toron kaupalliselle tuotteelle ("tuote") kahden vuoden tai 1 500 käyttötunnin* (sen mukaan, kumpi saavutetaan ensin) materiaali- ja valmistusvirhetakuun. Tämä takuu koskee kaikkia tuotteita ilmastajia lukuun ottamatta (katso näiden tuotteiden erillinen takuulauselma). Jos takuehdot täyttyvät, korjaamme tuotteen velloitukset. Tähän sisältyy vianmääritys, työ, osat ja kuljetus. Tämä takuu alkaa sinä päivämääränä, jolloin tuote toimitetaan alkuperäiselle ostajalle. * Koskee tuotteita, joissa on tuntilaskuri.

Takuuhuollon ohjeet

Ostajan vastuulla on ilmoittaa heti tuotteen maahantuojalle tai valtuutetulle jälleenmyyjälle, jolta tuote on ostettu, jos hän uskoo tuotteessa olevan takuunalaisen vian. Maahantuojien ja jälleenmyyjien yhteystiedot sekä tiedot takuuseen liittyvistä oikeuksista ja vastuista ovat saatavana osoitteesta:

Toro Commercial Products Service Department
8111 Lyndale Avenue South
Bloomington, MN 55420-1196
+1 952 888 8801 tai +1 800 952 2740
Sähköpostiosoite: commercial.warranty@toro.com

Omistajan vastuut

Tuotteen omistajan vastuulla on huolehtia *käyttöoppaassa* esitettyistä huolloista ja säädöistä. Tämä takuu ei kata korjauksia tuotevicioille, jotka aiheutuvat vaadittavien huoltojen ja säätöjen laiminlyönnistä.

Takuun ulkopuoliset kohteet ja viat

Kaikki takuuaikana ilmenevät tuoteviat ja häiriöt eivät ole valmistus- tai materiaali- tai virheitä. Tämä takuu ei kata seuraavia:

- Tuoteviat, jotka aiheutuvat muiden kuin Toron varaosien käytöstä tai ylimääräisten tai muutettujen ei-Toro-lisävarusteiden ja tuotteiden asennuksesta ja käytöstä.
- Tuoteviat, jotka johtuvat suositeltujen huoltojen ja/tai säätöjen laiminlyönnistä.
- Tuoteviat, jotka johtuvat tuotteen liian rajusta, huolimattomasta tai piittaamattomasta käytöstä.
- Käytössä kuluneet osat, jotka eivät ole viallisia. Tuotteen normaalissa käytössä kuluva osia ovat esimerkiksi jarrupalat ja -hihnat, kytkimen päällysteet, terät, kelat, rullat ja laakerit (suljetut tai rasvattavat), kiinteät terät, sytytystulpat, kääntöpyörät ja laakerit, renkaat, suodattimet, hihnat ja tietyt ruiskuttimien osat, kuten kalvot, suuttimet, virtausmittarit ja sulkuventtiilit.
- Viat, jotka aiheutuvat ulkopuolisista tekijöistä, kuten säästä, varastointikäytännöistä, likaantumisen tai hyväksymättömien polttoaineiden, jäähdytysnesteiden, voiteluaineiden, lisäaineiden, lannoitteiden, veden tai kemikaalien käytöstä.
- Soveltuvista vaatimuksista poikkeavien polttoaineiden (esim. bensiinin, dieselin tai biodieselin) laatuun tai toimintaan liittyvät ongelmat.
- Normaali melu, värinä, kulumisen ja haurastuminen. Normaali kulumisen kattaa esimerkiksi istuinten vaurioitumisen kulumisen tai hankaamisen seurauksena, maalipintojen kulumisen sekä naarmuuntuneet tarrat tai ikkunat.

Muut maat kuin Yhdysvallat ja Kanada

Asiakkaat, jotka ovat ostaneet Yhdysvalloista tai Kanadasta maahantuotuja Toro-tuotteita, saavat maansa, maakuntansa tai osavaltionsa mukaiset takuehdot Toro-jälleenmyyjältä. Jos olet jostakin syystä tyytymätön jälleenmyyjän palveluun tai jos tämä ei pysty toimittamaan takuehtoja, ota yhteyttä valtuutettuun Toro-huoltoilikkeeseen.

Osat

Huoltoaikataulun mukaisesti vaihdettavat osat kuuluvat takuun piiriin niiden määritettyyn vaihtoajankohtaan asti. Tämän takuun mukaisesti vaihdetuille osille annetaan takuu alkuperäisen tuotetakuun ajaksi, ja ne siirtyvät Toron omistukseen. Toro tekee lopullisen päätöksen siitä, korjataanko osa tai kokoonpano vai vaihdetaan se. Toro voi käyttää takuukorjauksiin kunnostettuja osia.

Syväpurkaus- ja litium-ioniakun takuu

Syväpurkaus- ja litium-ioniakun käyttöikänsä aikana tuottama kokonaiskilowattituntimäärä on rajallinen. Tapa, jolla akkua käytetään, ladataan ja huolletaan, voi joko pidentää tai lyhentää akun kokonaiskäyttöikää. Kun laitteen akkuja käytetään, niiden mahdollistama työmäärä latauskertojen välillä vähenee hitaasti, kunnes akut ovat kuluneet loppuun. Normaalisissa käytössä loppuun kuluneiden akkujen vaihto on tuotteen omistajan vastuulla. Huomautus (vain litium-ioniakku): lisätietoja on akun takuusiakirjoissa.

Elinikäinen kampiakselin takuu (vain ProStripe 02657 -malli)

Prostripe-laitteessa, joka on varustettu alkuperäisellä Toro-kitkalevyllä ja Crank-Safe-teräjjarrukytkimellä (integroitu teräjjarrukytin (BBC) + kitkalevykokoonpano) alkuperäisenä laitteena ja jota alkuperäinen ostaja käyttää suositeltujen käyttö- ja huoltotoimenpiteiden mukaisesti, on elinikäinen takuu moottorin kampiakselin taittumisen varalta. Koneissa, joissa on kitka-aluslaatat, teräjjarrukytinkyksiköt (BBC) ja muita vastaavia laitteita, ei ole elinikäistä kampiakselin takuuta.

Omistaja tekee huollot omalla kustannuksellaan

Moottorin viritys, voitelu, puhdistus ja kiillotus, suodattimien ja jäähdytysnesteiden vaihto sekä suositeltujen huoltojen suorittaminen ovat esimerkkejä normaaleista huoltotoimista, jotka Toro-tuotteen omistajan on tehtävä omalla kustannuksellaan.

Yleiset ehdot

Tämä takuu oikeuttaa ainoastaan valtuutetun Toro-maahantuojan tai jälleenmyyjän tekemään korjaukseen.

Toro Company ei ole vastuussa epäsuorista, satunnaisista tai välillisistä vahingoista, jotka liittyvät tämän takuun kattamiin Toro-tuotteisiin. Tällaisia vahinkoja voivat olla esimerkiksi korvaavan tuotteen tai huollon hankkimiseen liittyvät kustannukset kohtuullisten vikajaksojen aikana tai kustannukset, jotka aiheutuvat siitä, että tuote ei ole käytettävissä takuhuollon aikana. Alla esitetty päästötakuu, jos se on sovellettavissa, on ainoa nimenomainen takuu. Kaikki hiljaiset takuut tuotteen sopivuudesta kauppatavaraksi tai tiettyyn tarkoitukseen ovat voimassa vain tämän nimenomaisen takuun ajan.

Joissakin osavaltioissa ei sallita satunnaisten tai välillisten vahinkojen poissulkemista tai hiljaisen takuun keston liittyviä rajoituksia, joten yllä mainitut poikkeukset ja rajoitukset eivät välttämättä koske kaikkia ostajia. Tämä takuu antaa ostajalle tiettyjä laillisia oikeuksia. Ostajalla voi olla myös muita oikeuksia, jotka vaihtelevat osavaltioittain.

Päästötakuuta koskeva huomautus

Tuotteen päästöjen rajoitusjärjestelmä saattaa kuulua erillisen takuun piiriin Yhdysvaltojen Environmental Protection Agency:n EPA:n ja/tai California Air Resources Boardin CARB:n vaatimusten mukaisesti. Yllä mainitut tuntirajoitukset eivät koske päästöjen rajoitusjärjestelmän takuuta. Lisätietoja on tuotteen mukana toimitetussa tai moottorin valmistajan oppaisiin sisältyvässä moottorin päästöjärjestelmän takuulauselmassa (Engine Emission Control Warranty Statement).