



Count on it.

Form No. 3443-803 Rev B

Betjeningsvejledning

eS3200DC 72 V TORO® 81 cm

Modelnr. 75501—Serienr. 321000001 og derover



Indledning

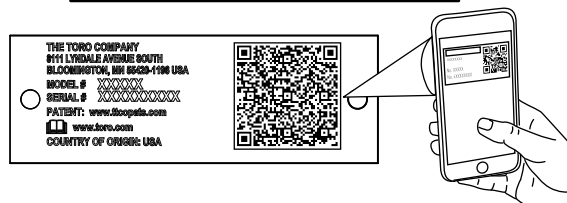
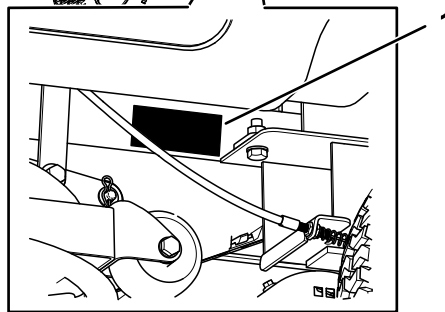
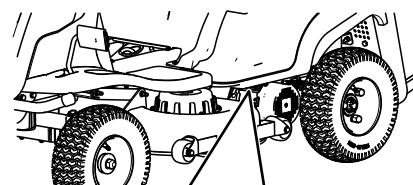
Denne plænetraktor med roterende skæreknive er beregnet til brug for boligejere på private ejendomme. Den er primært beregnet til klipning af græs på velholdte plæner. Brug af dette produkt til andre formål end den tilsigtede anvendelse kan udsætte dig selv og omkringstående for fare.

Læs denne vejledning omhyggeligt, så du kan lære at betjene og vedligeholde produktet korrekt samt undgå person- og produktskade. Det er dit ansvar at betjene produktet korrekt og sikkert.

Besøg [www. Toro.com](http://www.Toro.com) for at få materialer om produktsikkerhed og oplæring i betjening, oplysninger om tilbehør, hjælp til at finde en forhandler eller for at registrere dit produkt.

Når du har brug for service, originale Toro-dele eller yderligere oplysninger, bedes du kontakte en autoriseret serviceforhandler eller Toros kundeservice samt have produktets model- og serienummer parat. **Figur 1** angiver, hvor model- og serienummeret er placeret på produktet. Skriv numrene, hvor der er gjort plads til dette.

Vigtigt: Scan QR-koden på serienummermærket (hvis udstyret hermed) med din mobilenhed for at tilgå garanti, reservedele og andre produktoplysninger.



Figur 1

g378763

1. Model- og serienummerplade

Skriv produktets model- og serienummer på linjerne herunder:

Modelnr. _____
Serienr. _____

Denne betjeningsvejledning bruger to ord til at fremhæve oplysninger. **Vigtigt** henleder opmærksomheden på særlige mekaniske oplysninger, og **Bemærk** angiver generel information, som det er værd at lægge særligt mærke til.

Advarselssymbolet (**Figur 2**) vises både i denne vejledning og på maskinen for at identificere vigtige sikkerhedsmeddelelser, som du skal følge for at undgå ulykker. Dette symbol vises med ordet **Fare**, **Advarsel** eller **Forsigtig**.

- **Fare** angiver en overhængende farlig situation, som, hvis den ikke undgås, **vil** resultere i dødsfald eller alvorlig personskade.
- **Advarsel** angiver en potentielt farlig situation, som, hvis den ikke undgås, **kan** resultere i dødsfald eller alvorlig personskade.
- **Forsigtig** Angiver en potentielt farlig situation, som, hvis den ikke undgås, **kan** resultere i mindre eller moderat personskade.



Figur 2

sa-black

1. Advarselssymbol

Serviceeftersyn af skæreknivene	32
Rengøring	35
Rengøring af plæneklipperskjoldets underside	35
Bortskaffelse af affald	35
Opbevaring	35
Rengøring og opbevaring	35
Fejlfinding	36
Diagrammer	37

Indhold

Sikkerhed	4
Generelle sikkerhedsadvarsler vedrørende elværktøj	4
Sikkerhedsadvarsler på plæneklipper	6
Yderligere Toro-sikkerhed	6
Hældningsindikator	11
Sikkerheds- og instruktionsmærkater	12
Opsætning	15
1 Tilslutning af batterikablet	15
2 Opladning af batteriet	15
Produktoversigt	16
Betjeningsanordninger	16
Specifikationer	18
Redskaber/tilbehør	18
Før betjening	18
Udførelse af daglig vedligeholdelse	18
Anvendelse af sikkerhedslåsesystemet	18
Indstilling af sædet	19
Afmontning af græsfanget	19
Montering af græsfanget	20
Montering af kværndækslet	20
Justering af indikatorkontakten til fyldt pose	21
Under betjening	21
Start af maskinen	21
Kørsel med maskinen	21
Slukning af maskinen	21
Betjening af kontakten til regulering af skæreknivene (kraftudtag)	22
Justering af klippehøjden	22
Tømning af græsfanget	23
Tip vedrørende betjening	23
Efter betjening	24
Rensning af udblæsningsslisken	24
Transport af maskinen	25
Flytning af en defekt maskine	27
Vedligeholdelse	28
Skema over anbefalet vedligeholdelse	28
Tiltag forud for vedligeholdelse	29
Adgang til batteriet	29
Smøring	30
Smøring af forhjulslejerne	30
Vedligeholdelse af elektrisk system	30
Vedligeholdelse af batteriet	30
Vedligeholdelse af drivsystem	32
Kontrol af dæktrykket	32
Vedligeholdelse af plæneklipperen	32

Sikkerhed

Generelle sikkerhedsadvarsler vedrørende elværktøj

⚠ ADVARSEL

Læs alle sikkerhedsadvarsler, anvisninger, illustrationer og specifikationer, der følger med dette elværktøj.

Hvis advarsler og anvisninger ikke følges, kan det medføre elektrisk stød, brand og/eller alvorlig personskade.

Betegnelsen "elværktøj" i alle advarsler, der er anført herunder, henviser til dit strømførende elværktøj (med kabel) eller dit batteridrevne (kabelfrie) elværktøj.

1. Sikkerhed på arbejdsområdet

- A. **Sørg for, at arbejdsområdet er rent og godt belyst.** Ulykker kan lettere ske i rodede eller mørke områder.
- B. **Brug ikke elværktøj i eksplosive atmosfærer, som f.eks. i nærheden af brændbare væsker, gasser eller støv.** Elværktøj danner gnister, som kan antænde støv eller dampe.
- C. **Hold børn og omkringstående væk under betjening af et elværktøj.** Distractioner kan medføre, at du mister kontrollen.

2. Elsikkerhed

- A. **Elværktøjsstikkene skal passe til stikkontakten.** Et stik må aldrig ændres på nogen måde. Brug ikke adapterstik med jordet (jordforbundet) elværktøj. Ikke-modificerede stik og matchende stikkontakter reducerer risikoen for elektrisk stød.
- B. **Undgå kropskontakt med jordede eller jordforbundne overflader, som f.eks. rør, radiatorer, komfurer og køleskabe.** Der er en øget risiko for elektrisk stød, hvis din krop er jordet eller jordforbundet.
- C. **Udsæt ikke elværktøj for regn eller våde forhold.** Vand, der trænger ind i et elværktøj, øger risikoen for elektrisk stød.
- D. **Undlad at bruge ledningen forkert.** Brug aldrig ledningen til at bære, trække eller frakoble elværktøjet. Hold ledningen på afstand af varme, olie, skarpe kanter eller bevægelige dele. Beskadede eller

sammenfildrede ledninger øger risikoen for elektrisk stød.

- E. **Brug en forlængerledning, der er egnet til udendørs brug, når du anvender et elværktøj udendørs.** Anvendelse af en ledning, der er egnet til udendørs brug, reducerer risikoen for elektrisk stød.
- F. **Hvis anvendelse af et elværktøj på et fugtigt sted ikke kan undgås, skal der anvendes en fejlstrømsafbryderbeskyttet strømforsyning.** Brug af en fejlstrømsafbryder reducerer risikoen for elektrisk stød.

3. Personlig sikkerhed

- A. **Vær agtpågivende, hold øje med, hvad du foretager dig, og brug sund fornuft, når du betjener et elværktøj.** Brug ikke et elværktøj, mens du er træt eller har indtaget alkohol, stoffer eller medicin. Et øjeblik uopmærksomhed under betjening af elværktøj kan resultere i alvorlig personskade.
- B. **Brug personlige værnemidler.** Bær altid beskyttelsesbriller. Værnemidler, som f.eks. støvmaske, skridsikre sikkerhedssko eller høreværn, der bruges ved passende forhold, reducerer personskader.
- C. **Undgå utilsigtet start.** Sørg for, at kontakten er i off-positionen (fra), før der tilsluttes en strømkilde og/eller en batteripakke, samt når værktøjet løftes eller flyttes. Der kan ske ulykker, hvis du går rundt med elværktøjer med fingeren på kontakten, eller hvis du tænder for strømmen, når kontakten er slået til.
- D. **Fjern evt. justeringsskruer eller -nøgler, inden du tænder for elværktøjet.** En skrueøgle eller en skrue, der er fastgjort til en roterende del af elværktøjet, kan medføre personskade.
- E. **Undgå at strække dig for meget.** Sørg for at opretholde ordentligt fodfæste og balance til enhver tid. Dette giver bedre kontrol over elværktøjet i uventede situationer.
- F. **Vær ikklædt korrekt beklædning.** Bær ikke løst tøj eller smykker. Hold hår og tøj væk fra bevægelige dele. Løstsiddende tøj, smykker eller langt hår kan blive fanget i bevægelige dele.
- G. **Hvis der medfølger enheder til tilslutning af støvopsugnings- og -opsamlingsfaciliteter, skal det sikres, at disse tilsluttes og anvendes korrekt.**

Brug af støvopsamling kan reducere støvrelaterede farer.

- H. **Ignorer ikke værktøjets sikkerhedsprincipper, selvom du er vant til at arbejde med værktøjet.** *En skødesløs handling kan forårsage alvorlig personskade inden for en brøkdelt af et sekund.*
4. **Brug og vedligeholdelse af elværktøj**
- A. **Brug ikke elværktøjet til formål, det ikke er beregnet til. Brug det korrekte elværktøj til din anvendelse.** *Det korrekte elværktøj vil gøre arbejdet bedre og sikrere ved den ydelse, som det er konstrueret til.*
- B. **Brug ikke elværktøjet, hvis kontakten ikke tænder eller slukker for det.** *Elværktøj, der ikke kan kontrolleres med kontakten, er farligt og skal repareres.*
- C. **Frakobl strømkildens stik, og/eller fjern batteripakken fra elværktøjet, hvis den kan tages ud, inden du foretager justeringer, skifter tilbehør eller pakker elværktøjet væk.** *Sådanne forebyggende sikkerhedsforanstaltninger reducerer risikoen for utilsigtet start af elværktøjet.*
- D. **Opbevar elværktøj, der ikke er i brug, utilgængeligt for børn, og lad ikke personer, som ikke er fortrolige med elværktøjet eller disse anvisninger, bruge elværktøjet.** *Elværktøjer er farlige i hænderne på uerfarne brugere.*
- E. **Vedligehold elværktøj og tilbehør. Kontrollér, om nogen bevægelige dele sidder skævt eller fast, om nogen dele er gået i stykker, eller om der er andre forhold, som kan påvirke elværktøjets funktionalitet. Hvis elværktøjet er beskadiget, skal det repareres før brug.** *Mange ulykker forårsages af dårligt vedligeholdte elværktøjer.*
- F. **Hold skæreværktøjer skarpe og rene.** *Korrekt vedligeholdte skæreværktøjer med skarpe skær er mindre tilbøjelige til at sidde fast og er nemmere at kontrollere.*
- G. **Brug elværktøjet, tilbehør, drejestål osv. i overensstemmelse med disse anvisninger, idet der tages højde for arbejdsforholdene og det arbejde, der skal udføres.** *Brug af elværktøjet til andre anvendelser end dem, der er tiltænkt, kan resultere i en farlig situation.*
- H. **Hold håndtag og greb tørre, rene og fri for olie og fedt.** *Glatte håndtag og greb giver ikke mulighed for sikker håndtering og kontrol af værktøjet i uventede situationer.*
5. **Brug og vedligeholdelse af batteridrevet værktøj**
- A. **Genoplad kun værktøjet med den oplader, der er angivet af producenten.** *En oplader, der er egnet til én type batteripakke, kan forårsage brandfare, når den bruges sammen med en anden batteripakke.*
- B. **Brug kun elværktøj med batterier, der er beregnede til formålet.** *Brug af andre batterier kan medføre risiko for personskade og brand.*
- C. **Når batteripakken ikke er i brug, skal den holdes væk fra andre metalgenstande, f.eks. papirclips, mønter, nøgler, søm, skruer eller andre små metalgenstande, der kan slutte en pol til en anden.** *Kortslutning af batteripolerne kan forårsage forbrændinger eller brand.*
- D. **Under voldsomme forhold kan væsken lække fra batteriet. Undgå i så fald kontakt. Skyl med vand, hvis der opstår kontakt ved et uheld. Søg også lægehjælp, hvis væsken kommer i kontakt med øjnene.** *Væske, der lækker fra batteriet, kan forårsage irritation eller forbrændinger.*
- E. **Brug ikke en batteripakke eller et værktøj, der er beskadiget eller modificeret.** *Beskadigede eller modificerede batterier kan have en uforudsigelig adfærd, der medfører brand, eksplosion eller risiko for personskade.*
- F. **Udsæt ikke en batteripakke eller et værktøj for åben ild eller høje temperaturer.** *Udsættelse for brandtemperaturer på over 130 °C kan medføre en eksplosion.*
- G. **Følg alle opladningsanvisninger, og undlad at oplade batteripakken eller værktøjet uden for det temperaturområde, der er angivet i anvisningerne.** *Forkert opladning eller opladning ved temperaturer uden for det anførte område kan beskadige batteriet og øge risikoen for brand.*
6. **Service**
- A. **Få dit elværktøj vedligeholdt af en kvalificeret reparationstekniker, der kun bruger identiske reservedele.** *Dette sikrer, at elværktøjet stadig er sikkert.*
- B. **Vedligehold aldrig beskadigede batteripakker.** *Eftersyn af batteripakker må kun udføres af producenten eller autoriserede serviceudbydere.*

Sikkerhedsadvarsler på plæneklipper

- A. Brug ikke plæneklipperen under dårlige vejforhold, især når der er risiko for lynnedslag. Dette reducerer risikoen for at blive ramt af lyn.
- B. Se grundigt efter, om der er dyr i det område, hvor du skal bruge plæneklipperen. Dyr kan blive kvæstet af plæneklipperen, når den er i drift.
- C. Undersøg omhyggeligt det område, hvor du skal bruge plæneklipperen, og fjern alle sten, pinde, ståltråde, knogler og andre fremmedlegemer. Udslyngede genstande kan forårsage personskade.
- D. Før brug af plæneklipperen skal du altid se efter, om skærekniven og skæreknivenheden er slidte eller beskadigede. Slidte eller beskadigede dele øger risikoen for personskade.
- E. Sørg for, at afskærmningerne altid er på plads. Afskærmninger skal være funktionsdygtige og være korrekt monteret. En afskærmning, som er løs, beskadiget eller ikke fungerer korrekt, kan medføre personskade.
- F. Hold alle køleluftindtagene fri for snavs. Blokerede luftindtag og snavs kan medføre overophedning eller risiko for brand.
- G. Brug ikke plæneklipperen på stejle skråninger. Dette reducerer risikoen for tab af kontrol, udskridning og fald, hvilket kan medføre personskade.
- H. Når du bruger plæneklipperen, skal du altid have lange bukser på. Blotlagt hud øger sandsynligheden for skader fra udslyngede genstande.
 - I. Arbejd altid op eller ned ad skråninger – aldrig på tværs – og udvis størst mulig forsigtighed, når du skifter retning. Dette reducerer risikoen for tab af kontrol, udskridning og fald, hvilket kan medføre personskade.
- J. Rør ikke ved skæreknive og andre farlige bevægelige dele, mens de stadig er i bevægelse. Dette reducerer risikoen for personskade fra bevægelige dele.
- K. Sluk alle afbrydere, og tag nøglen ud, før du fjerner fastsiddende materiale eller rengør plæneklipperen. Uventet igangsætning af plæneklipperen kan medføre alvorlig personskade.
- L. Hvis maskinen rammer en genstand eller begynder at ryste, skal du straks slukke plæneklipperen, tage nøglen ud (hvis den er sat i) og vente, indtil alle bevægelige dele standser, før du efterser maskinen for skader. Foretag alle nødvendige reparationer, inden driften genoptages.
- M. Før du sætter plæneklipperen til opbevaring, skal græs og snavs fjernes fra klippeenheden, drevene, græsfanget og motoren for at forhindre brand.
- N. Brug kun originale Toro-reservedele og tilbehør for at sikre optimal ydelse. Reservedele og tilbehør, der er fremstillet af andre producenter, kan være farlige, og brug heraf kan ugyldiggøre garantien.
- O. Udskift slidte eller beskadigede skæreknive og bolte sætvis for at bevare afbalanceringen.
- P. På maskiner med mange skæreknive skal du være meget forsigtig, da én knivs rotation kan få andre skæreknive til at rotere.
- Q. Hold hænder og fødder væk fra bevægelige maskinkomponenter.
- R. Sluk plæneklipperen, tag nøglen ud, og vent, indtil alle bevægelige dele er standset, før du forlader førersædet. Lad maskinen køle af, inden du justerer, efterser, rengør eller stiller den til opbevaring.
- S. Undgå at slå vådt græs eller at slå græs i regnvejr. Dette kan øge risikoen for elektrisk stød.

Yderligere Toro-sikkerhed

Generelt om sikkerhed

Dette produkt kan afskære hænder og fødder samt udslynge genstande. Følg altid sikkerhedsforskrifterne for at undgå alvorlig personskade.

- Maskinen må aldrig betjenes eller vedligeholdes af børn eller utrænede personale. Maskinen må kun betjenes eller vedligeholdes af personer, som er ansvarlige, uddannede, fortrolige med anvisningerne og fysisk i stand til det. Vær opmærksom på, at lokale forskrifter kan angive en mindstealder for operatøren.
- Betjen ikke maskinen i nærheden af bratte afsatser, grøfter, volde, vand og andre risikoområder eller på skråninger med en hældning på mere end 12°.

Sikkerhedshensyn før drift

- Bliv fortrolig med anvisningerne for sikker betjening af udstyret samt med betjeningsanordningerne og sikkerhedssymbolerne.
- Kontroller, at dødemandsgreb, sikkerhedskontakter og afskærmninger er korrekt fastgjort og fungerer korrekt. Betjen ikke maskinen, hvis de ikke fungerer korrekt.

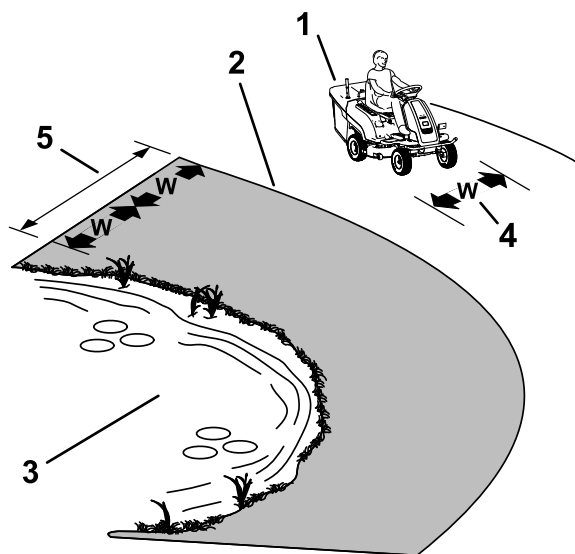
- Før du klipper, skal du efterse maskinen for at sikre, at klippeenhederne fungerer korrekt.
- Vurder terrænet for at fastsætte det mest passende udstyr og relevante redskaber eller tilbehør, der kræves for at betjene maskinen korrekt og sikkert.
- Kør ikke med passagerer på maskinen.

Sikkerhed under drift

- Ejeren/operatøren kan forhindre og er ansvarlig for ulykker, som kan forårsage personskade eller tingsskade.
- Hold dine hænder og fødder væk fra klippeenhederne. Hold dig på afstand af udblæsningsåbningen.
- Klip aldrig græs med udblæsningsdeflektoren oppe, fjernet eller ændret, medmindre der er et korrekt fungerende græssamlersystem eller kværnsæt monteret.
- Kig altid ned og bagud, inden maskinen køres baglæns.
- Vær ekstremt forsigtig, når du nærmer dig blinde vinkler, buske, træer eller andre genstande, der kan blokere dit udsyn.
- Stop altid skæreknivene, når du ikke klipper.
- Sænk farten, og vær forsigtig, når du vender og krydser veje og fortove med maskinen. Hold altid tilbage for andre.
- Før du forlader betjeningspositionen, skal du gøre følgende:
 - Parker maskinen på en plan overflade.
 - Udkobl kraftudtaget.
 - Aktiver parkeringsbremsen.
 - Sluk maskinen, og tag nøglen ud.
 - Vent, til alle bevægelige dele standser.
- Efterlad aldrig en kørende maskine uden opsyn.
- Vær opmærksom på plæneklipperens udblæsningsbane, og ret udblæsningen væk fra andre. Undgå at udkaste materiale mod en mur eller forhindring, da materialet kan rikochettere tilbage mod operatøren.
- Stop skæreknivene, sæt farten på maskinen ned, og vær forsigtig, når du krydser andre overflader end græs, eller når du transporterer maskinen til og fra driftsområdet.
- Børn bliver ofte tiltrukket af maskinen og klippeaktiviteten. Gå aldrig ud fra, at børn bliver på det sted, hvor du sidst så dem.
- Hold børn væk fra driftsområdet, og sørg for, at de er under opsyn af en ansvarlig voksen, der ikke er operatør.
- Vær agtpågivende, og sluk maskinen, hvis børn kommer ind i driftsområdet.
- Før du bakker eller drejer maskinen, skal du kigge ned og hele vejen rundt efter små børn.
- Medbring ikke børn på maskinen, selv når skæreknivene ikke bevæger sig. Børn kan falde af og blive alvorligt kvæstet eller forhindre dig i at betjene maskinen på sikker vis. Børn, som tidligere har fået lov til at køre på maskinen, kan uden varsel dukke op i driftsområdet og blive kørt over af maskinen.
- Vær ekstra forsigtig med redskaber. De kan ændre maskinens stabilitet.
- Forsøg ikke at stabilisere maskinen ved at sætte foden ned på jorden.

Sikkerhed på skråninger

- Skråninger er en væsentlig årsag til, at føreren mister herredømmet, eller at maskinen vælter. Sådanne ulykker kan medføre alvorlige personskader, i værste tilfælde med døden til følge. Operatøren er ansvarlig for sikker betjening på skråninger. Det kræver ekstra forsigtighed at betjene maskinen på alle former for skråninger. Før maskinen betjenes på en skrånning, skal du gøre følgende:
 - Gennemgå og forstå instruktionerne vedrørende skråninger i betjeningsvejledningen og på maskinen.
 - Brug en vinkelindikator til at fastslå områdets omtrentlige hældningsvinkel.
 - Betjen aldrig plæneklipperen på skråninger med en hældning på mere end 12°.
 - Evaluer forholdene på stedet på den pågældende dag for at fastslå, om skrånningen er sikker at betjene maskinen på. Brug sund fornuft og god dømmekraft, når du foretager denne evaluering. Ændringer i terrænet, såsom fugt, kan hurtigt påvirke maskinens funktion på en skrånning.
- Identificer farer ved foden af skrånningen. Betjen ikke maskinen i nærheden af bratte afsatser, grøfter, volde, vand og andre risikoområder. Maskinen kan pludselig vælte, hvis et hjul kører over kanten, eller hvis en kant skrider sammen. Hold sikker afstand (to gange maskinens bredde) mellem maskinen og enhver form for farekilde. Anvend en håndplæneklipper eller en græstrimmer til at klippe græsset i disse områder.



Figur 3

g371007

- | | |
|---|---|
| <p>1. Sikker område – brug maskinen på skrånninger med hældninger på mindre end 12° eller flade områder.</p> <p>2. Farezone – anvend en håndplæneklipper og/eller en græstrimmer på skrånninger med en større hældning end 12° og i nærheden af stejle skrånninger eller vand.</p> <p>3. Vand</p> | <p>4. W = maskinens bredde</p> <p>5. Hold sikker afstand (to gange maskinens bredde) mellem maskinen og enhver form for farekilde.</p> |
|---|---|

skjoldet under betjening på skrånninger kan gøre maskinen ustabil.

Sikkerhed efter drift

Tag nøglen ud, før maskinen transporteres eller stilles til opbevaring.

Batteri- og opladersikkerhed

Generelt

- Forkert brug eller vedligeholdelse af batteriopladeren kan medføre personskade. Følg alle sikkerhedsanvisninger for at mindske denne risiko.
- Brug kun den medfølgende oplader til batteriopladning.
- Kontroller, hvilken spænding der er tilgængelig i dit land, inden du bruger opladeren.
- Ved tilslutning til en strømforsyning uden for USA skal der om nødvendigt anvendes et overgangsstik med den korrekte konfiguration til stikkontakten.
- Sørg for, at opladeren ikke bliver våd. Beskyt den mod regn og sne.
- Der kan opstå risiko for brand, elektrisk stød eller personskade, hvis der anvendes et tilbehør, som ikke anbefales eller sælges af Toro.
- For at reducere risikoen for en batteriekspllosion skal du følge disse anvisninger samt anvisningerne til alt udstyr, som du planlægger at bruge i nærheden af opladeren.
- Batterier kan udlede eksplosive gasser, hvis de overoplades i større omfang.

Uddannelse

- Opladeren må aldrig betjenes eller vedligeholdes af børn eller utrænnet personale. Vær opmærksom på, at lokale forskrifter kan angive en mindstealder for operatøren. Ejeren er ansvarlig for at træne alle operatører og mekanikere.
- Læs, forstå og følg alle anvisninger på opladeren og i betjeningsvejledningen, før opladeren tages i brug. Sørg for at sætte dig ind i korrekt brug af opladeren.

Forberedelser

- Hold omkringstående og børn på afstand under opladning.
- Bær passende beklædning under opladning, herunder øjenbeskyttelse, lange bukser og kraftige, skridsikre sko.
- Sluk maskinen, og vent, indtil maskinen er helt slukket, inden den oplades. Der kan i modsat fald dannes gnister.

- Sørg for, at der er god ventilation på området under opladningen.
- Læs og følg alle forholdsregler for opladning.
- Brug kun en strømledning, der er godkendt af Toro.

Betjening

- Oplad ikke et frosset batteri.
- Undlad at bruge ledningen forkert. Løft ikke opladeren i ledningen, og træk ikke i strømforsyningsledningen for at frakoble opladeren fra stikkontakten. Hold ledningen på afstand af varme, olie og skarpe kanter.
- Sæt opladeren direkte i en jordforbundet stikkontakt. Anvend ikke opladeren i en stikkontakt, der ikke er jordforbundet – heller ikke med en adapter.
- Foretag ikke ændringer af den medfølgende strømledning eller stik.
- Undgå at tabe metalværktøj i nærheden af eller på et batteri, da det kan generere gnister eller kortslutte en elektrisk del, hvilket kan medføre en eksplosion.
- Tag metalartikler som ringe, armbånd, halskæder og ure af, når du arbejder med et litium-ion-batteri. Et litium-ion-batteri kan producere tilstrækkeligt strøm til at forårsage alvorlig forbrænding.
- Betjen aldrig opladeren uden god sigtbarhed eller lys.
- Brug en korrekt forlængerledning.
- Hvis strømforsyningsledningen beskadiges, mens den er tilsluttet, skal ledningen frakobles vægkontakten, og du skal kontakte en autoriseret serviceforhandler med henblik på udskiftning.
- Træk stikket til opladeren ud af den elektriske stikkontakt, når den ikke anvendes, inden den flyttes til en anden placering, eller inden der foretages eftersyn af den.

Vedligeholdelse og opbevaring

- Opbevar opladeren indendørs på et tørt og sikkert sted, der er utilgængeligt for uautoriserede brugere.
- Opladeren må ikke skilles ad. Tag opladeren til en autoriseret serviceforhandler, når eftersyn eller reparation er påkrævet.
- Træk strømledningen ud af stikkontakten inden vedligeholdelse eller rengøring for at reducere risikoen for elektrisk stød.
- Vedligehold eller udskift sikkerheds- og instruktionsmærkater, når det er nødvendigt.

- Betjen ikke opladeren, hvis en ledning eller et stik er beskadiget. Udskift en beskadiget ledning eller stik øjeblikkeligt.
- Hvis opladeren har fået et stød, er blevet tabt eller på anden måde beskadiget, må den ikke bruges. Tag den med til en autoriseret serviceforhandler.

Sikkerhed ved vedligeholdelse

- Hvis du lader nøglen sidde i kontakten, kan andre personer utilsigtet komme til at starte maskinen og forårsage alvorlig personskade på dig eller andre omkringstående. Tag nøglen ud af tændingen, før vedligeholdelsesarbejde påbegyndes.
- Før du forlader førersædet, skal du gøre følgende:
 - Parker maskinen på en plan overflade.
 - Udkobl drevene.
 - Aktiver parkeringsbremsen.
 - Sluk maskinen, og tag nøglen ud.
 - Vent, til maskinens komponenter er kølet ned, før du udfører vedligeholdelse.
- Lad ikke personer, som ikke er uddannet dertil, udføre service på maskinen.
- Tag forsigtigt trykket af komponenter, hvori der er oplagret energi.
- Kontroller parkeringsbremsens funktion hyppigt. Juster og efterse den efter behov.
- Pål aldrig ved sikkerhedsanordningerne. Efterse regelmæssigt, at de fungerer korrekt.
- Brug ikke udelukkende hydrauliske eller mekaniske donkrafte til at understøtte maskinen. Maskinen skal understøttes med donkrafte, når du hæver maskinen.
- Hold alle dele i god driftsmæssig stand og alle beslag tilspændt, ikke mindst skæreknivsbeslag. Udskift alle slidte eller beskadigede mærkater.
- Frakobl batteriet, før maskinen repareres. Frakobl minuspolen først og pluspolen sidst. Tilslut pluspolen først og minuspolen sidst.
- Efterse jævnlige skæreknivene for slid og skader.
- Vær forsigtig, når du efterser knivene. Pak skæreknivene ind, eller bær handsker, og vær forsigtig når du efterser skæreknivene. Du må kun udskifte eller slibe skæreknivene. De må aldrig rettes ud eller svejses.

Sikkerhed i forbindelse med opbevaring

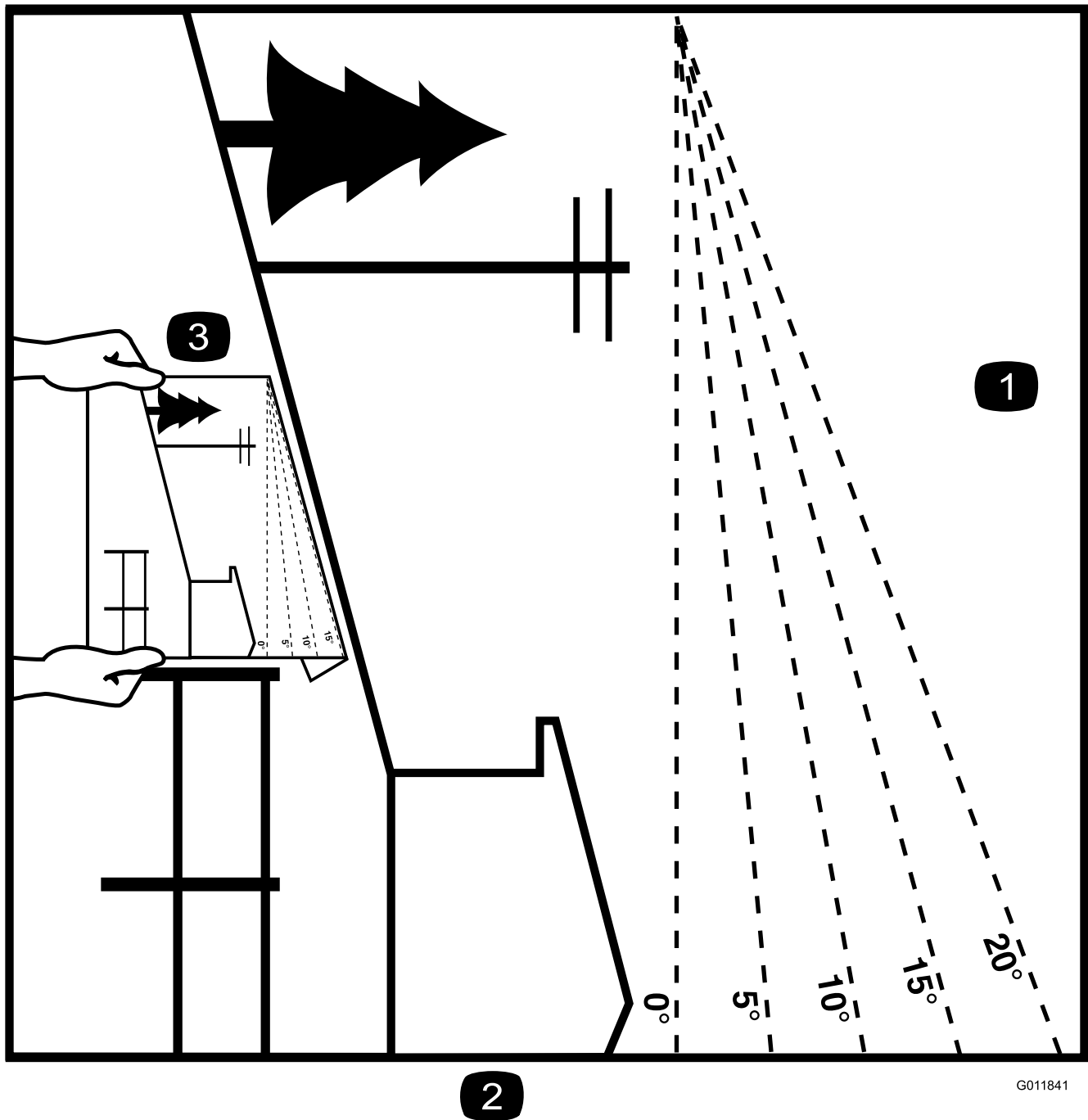
- Sluk maskinen, tag nøglen ud, og vent, indtil alle bevægelige dele er standset, før du forlader førersædet. Lad maskinen køle af, inden du

justerer, efterser, rengør eller stiller den til opbevaring.

- Opbevar ikke maskinen, hvor der er åben ild, gnister eller vågeblus som f.eks. på en vandvarmer eller på andre apparater.

Gem alle advarsler og anvisninger til senere brug.

Hældningsindikator



Figur 4

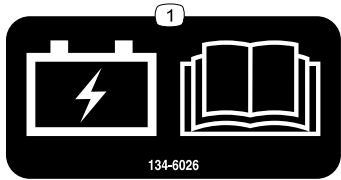
Du kan kopiere denne side til personlig brug.

1. Den maksimale hældning, som maskinen kan arbejde på, er **12 grader**. Brug hældningsoversigten til at bestemme bakkens hældningsgrad før arbejde med maskinen. **Betjen aldrig maskinen på skråninger med større hældning end 12 grader.** Fold langs den relevante streg, så det passer til den anbefalede hældning.
2. Ret denne kant ind efter en lodret overflade (træ, bygning, hegnspæl osv.).
3. Eksempel på sammenligning af hældning med foldet kant

Sikkerheds- og instruktionsmærkater



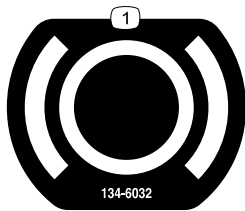
Sikkerheds- og instruktionsmærkaterne kan nemt ses af operatøren og er placeret tæt på potentielle risikoområder. Beskadigede eller bortkomne mærkater skal udskiftes.



134-6026

decal134-6026

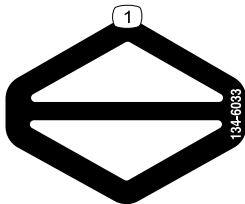
1. Batteriopladning – læs *betjeningsvejledningen*.



134-6032

decal134-6032

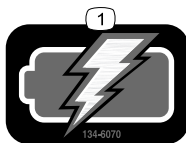
1. Bremse



134-6033

decal134-6033

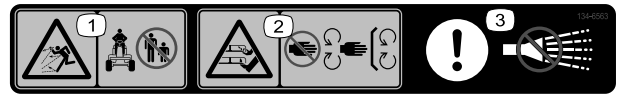
1. Fremdrift



134-6070

decal134-6070

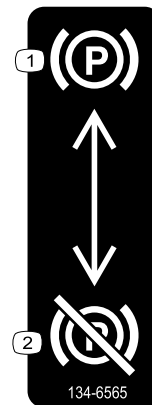
1. Batteridrevet



134-6563

decal134-6563

1. Fare for udslyngede genstande – hold omkringstående væk fra maskinen.
2. Fare for skæring/amputation af hænder eller fødder med plæneklipperens skærekniv – hold afstand til bevægelige dele, og hold alle afskærmninger og værn på plads.
3. Bemærk – sprøjt ikke med vand.



134-6565

decal134-6565

1. Parkeringsbremse – aktiveret
2. Parkeringsbremse – deaktiveret

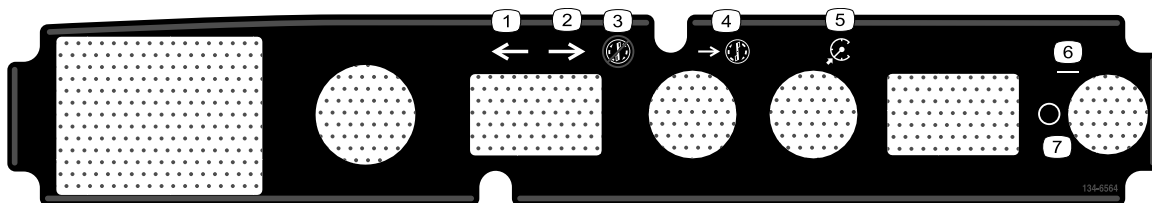


134-6562

decal134-6562

Bemærk: Denne maskine overholder industristandarden for stabilitetsprøvning i afprøvningen af statisk stabilitet, sidestabilitet og stabilitet i længderetningen ved den anbefalede maksimale hældning, der er angivet på mærkaten. Læs instruktionerne til betjening af maskinen på skrånninger i *betjeningsvejledningen*, og gennemgå de forhold, under hvilke maskinen skal betjenes, for at afgøre, om du kan betjene maskinen under forholdene på den pågældende dag og det pågældende sted. Ændringer i terrænet kan medføre en ændring i betjeningen af maskinen på skrånninger.

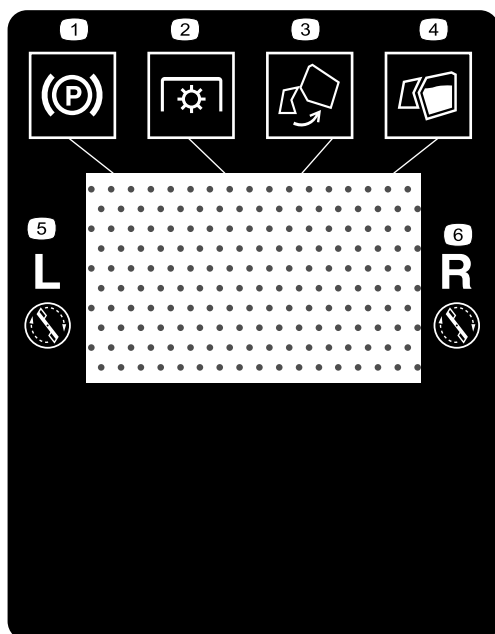
1. Advarsel – læs *betjeningsvejledningen*.
2. Fare for skæring/amputation af hænder eller fødder med plæneklipperens skærekniv – hold afstand til bevægelige dele, og hold alle afskærmninger og værn på plads.
3. Fare for at køre personer over – medtag ikke passagerer, og se bagud ved klipning i bakgear.
4. Fare for udslyngede genstande – fjern snavs og fremmedlegemer, før du betjener maskinen. Sørg for, at deflektoren er på plads. Hold omkringstående på afstand.
5. Risiko for væltning – drej ikke skarpt under hurtig kørsel, men sæt i stedet farten ned, når du drejer. Kør kun på skrånninger med en hældning, som er mindre end 12° . Kør kun på tværs af hældninger med en hældning under 12° .
6. Risiko for væltning – brug ikke dobbelte ramper ved læsning på en anhænger. Brug kun en enkelt rampe svarende til maskinens bredde, og brug en rampe med en hældning på mindre end 12° . Bak op ad rampen, når maskinen læsses, og kør fremad ned ad rampen, når den aflæsses.
7. Advarsel – bær høreværn. Bær øjenbeskyttelse.
8. Advarsel – sluk for maskinen, og tag nøglen ud, før der foretages vedligeholdelsesarbejde.



134-6564

decal134-6564

1. Fremad
2. Bakgear
3. Bak uden klipning
4. Klipning i bakgear
5. Fartpilot
6. Til
7. Fra



decal134-6568

134-6568

- | | |
|-----------------------|---|
| 1. Parkeringsbremse | 4. Afklipsniveau |
| 2. Kraftudtag | 5. Hastighed for venstre motor (o/min.) |
| 3. Status på græsfang | 6. Hastighed for højre motor (o/min.) |
-

Opsætning

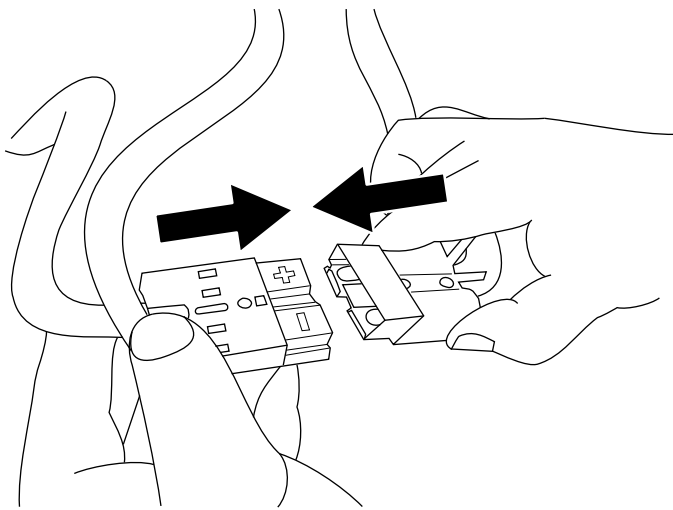
1

Tilslutning af batterikablet

Kræver ingen dele

Fremgangsmåde

1. Afmonter sidepanelet som beskrevet i [Adgang til batteriet \(side 29\)](#).
2. Tilslut de 2 kabler.



Figur 5

g343324

-
3. Sørg for, at alle ledninger er sikre.
 4. Monter sidepanelet, og fastgør skruerne.

2

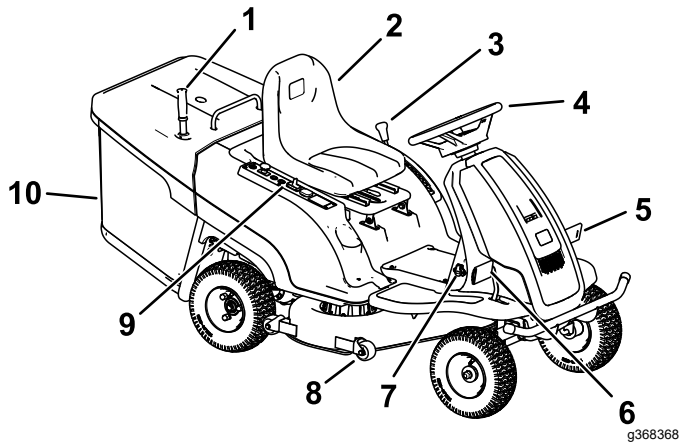
Opladning af batteriet

Kræver ingen dele

Fremgangsmåde

Se [Opladning af batteriet \(side 30\)](#).

Produktoversigt



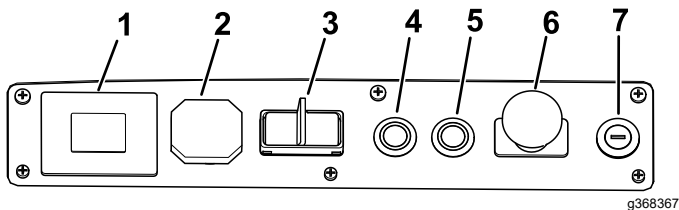
Figur 6

- | | |
|-----------------------|---------------------------|
| 1. Udblæsningshåndtag | 6. Traktionspedal |
| 2. Førersæde | 7. Opladerens stikkontakt |
| 3. Klippehøjdehåndtag | 8. Antiskalperingsrulle |
| 4. Rat | 9. Kontrolpanel |
| 5. Bremsepedal | 10. Græsfang |

Betjeningsanordninger

Før du starter og betjener maskinen, er det vigtigt, at du er fortrolig med alle maskinens betjeningsanordninger.

Kontrolpanel



Figur 7

- | | |
|--|---|
| 1. Informationsdisplay | 5. Betjeningsknap til fartpilot |
| 2. USB-port | 6. Kontakt til regulering af skæreknive |
| 3. Køremoduskontakt | 7. Tændingskontakt |
| 4. Betjeningsknap til klipping i bakgear | |

Tændingskontakt

Tændingskontakten har to positioner: ON (til) og OFF (fra). Brug nøglekontakten til at starte eller slukke maskinen.

Kontakt til regulering af skærekniv (kraftudtag)

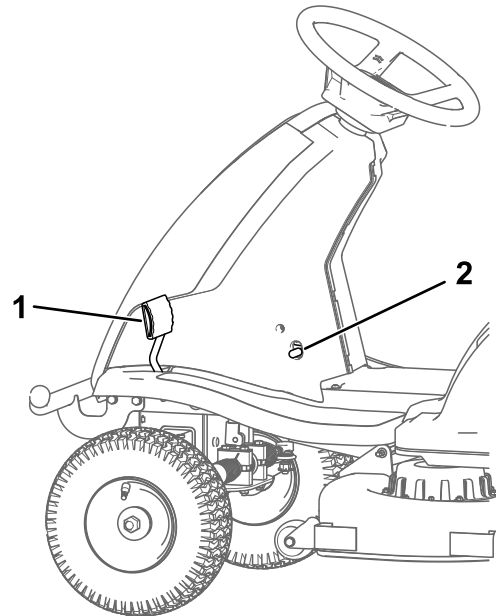
Kontakten til regulering af skæreknive, der er markeret med et kraftudtagssymbol, indkobler og udkobler strømmen til skæreknivene.

Bremsepedal

Brug bremsepedalen til at standse eller sænke maskinens hastighed.

Parkeringsbremse

Parkeringsbremsen aktiveres ved at træde bremsepedalen helt ned, løfte låsegrebet og fjerne foden fra pedalen.



Figur 8

Træd bremsepedalen helt ned for at frigøre parkeringsbremsen og pedalen.

Hvis maskinen bevæger sig, mens parkeringsbremsen er aktiveret, skal parkeringsbremsen justeres. Kontakt en autoriseret Toro-forhandler for at få nærmere oplysninger.

Traktionspedal

Brug traktionspedalen til at regulere maskinens kørehastighed. Jo mere du træder på pedalen, jo hurtigere bevæger maskinen sig.

Køremoduskontakt

Køremoduskontakten har 3 positioner: FORWARD (Fremad), NEUTRAL og REVERSE (Bak). Køremoduskontakten skal være i positionen

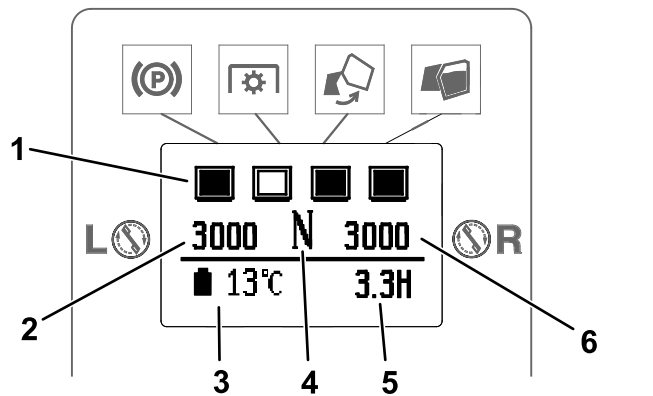
FORWARD (Fremad), før plæneklipperens skæreknive indkobles.

Informationsdisplay

Meddelelser og maskinens status (dvs. motorhastighed, batteriopladning, driftstimer) vises på informationsdisplayet.

Bemærk: Indikatorerne for sikkerhedslåsning lyser, når hver komponent opfylder de nødvendige betingelser for at starte maskinen.

Bemærk: Displayet skifter mellem batteriopladningsprocenten og batteritemperaturen.



Figur 9

g385447

- | | |
|--------------------------------------|------------------------------|
| 1. Indikatorer for sikkerhedslåsning | 4. Aktuell køremodus |
| 2. Hastighed for venstre motor | 5. Driftstimer |
| 3. Batteriopladning/temperatur | 6. Hastighed for højre motor |

Komponentstatus

 Parkeringsbremse	<input checked="" type="checkbox"/> Parkeringsbremsen er deaktiveret.	<input type="checkbox"/> Parkeringsbremsen er aktiveret.
 Kontakt til regulering af skæreknive	<input checked="" type="checkbox"/> Kontakten til regulering af skæreknive er udkoblet.	<input type="checkbox"/> Kontakten til regulering af skæreknive er indkoblet.
 Status på græsfang	<input checked="" type="checkbox"/> Græsfanget er lukket.	<input type="checkbox"/> Græsfanget er åbent.
 Afklipsniveau	<input checked="" type="checkbox"/> Græsfanget er tomt.	<input type="checkbox"/> Græsfanget er fuldt.

Indikator for batteriopladning

Indikatoren for batteriopladning viser batteriets resterende opladningsniveau. Når batteriopladningen er lav, underretter maskinen dig, og plæneklipperens skæreknive udkobles automatisk. Oplad batterierne, når dette sker.

Knap til klipning i bakgear (RMO)

Brug knappen til klipning i bakgear (RMO) til at betjene plæneklipperens skæreknive, mens du kører maskinen i bakgear.

Aktivér klipning i bakgear på følgende måder:

- Før skæreknivene indkobles
 - Tryk på knappen til klipning i bakgear, indkobl plæneklipperens skæreknive, og flyt derefter køremoduskontakten til positionen REVERSE (Bak).
 - Indkobl plæneklipperens skæreknive, tryk på knappen til klipning i bakgear, og flyt derefter køremoduskontakten til positionen REVERSE (Bak).
- Under klipning i fremadrettet retning
 - Tryk på knappen til klipning i bakgear, og flyt derefter køremoduskontakten til positionen REVERSE (Bak).
 - Flyt køremoduskontakten til positionen REVERSE (Bak), udkobl plæneklipperens skæreknive, tryk på knappen til klipning i bakgear, og indkobl derefter plæneklipperens skæreknive.

Knap til fartpilotsystem (CCS)

Brug knappen til fartpilotsystemet (CCS) til at opretholde traktionshastigheden uden foden på pedalen.

Tryk traktionspedalen til den ønskede hastighed, hold fartpilotknappen nede, og slip derefter foden fra pedalen.

Tryk på traktionspedalen eller bremsepedalen for at deaktivere fartpilotten.

Klippehøjdehandtag

Brug klippehøjdehandtaget til at hæve og sænke klippeskjoldet fra siddende position. Når du flytter grebet mod dig selv, hæves skjoldet fra jorden, og når du flytter grebet væk fra dig selv, sænkes skjoldet mod jorden. Juster kun klippehøjden, når maskinen ikke er i bevægelse.

Specifikationer

Bemærk: Specifikationer og design kan ændres uden forudgående varsel.

Klippebredde	81 cm
Bredde	85 cm
Længde	200 cm
Højde	104 cm
Vægt	164 kg
Opladningstid med 2,5 A-oplader	10 timer
Opladningstid med 10 A-oplader (ekstraudstyr)	3 timer

Redskaber/tilbehør

Der kan fås en række forskellige Toro-godkendte redskaber og tilbehør til brug sammen med maskinen, som gør den bedre og mere alsidig. Kontakt en autoriseret serviceforhandler eller en autoriseret Toro-forhandler, eller gå ind på www.Toro.com for at få en liste over alt godkendt udstyr og tilbehør.

Brug kun originale Toro-reservedele og tilbehør for at sikre optimal ydelse og sikre, at maskinen fortsat overholder sikkerhedscertificeringen. Reservedele og tilbehør, der er fremstillet af andre producenter, kan være farlige, og brug heraf kan gøre garantien ugyldig.

Betjening

Bemærk: Maskinens venstre og højre side er som set fra den normale betjeningsposition.

Før betjening

Udførelse af daglig vedligeholdelse

Før maskinen startes hver dag, skal procedurerne for Hver anvendelse/Dagligt udføres som beskrevet i [Udførelse af daglig vedligeholdelse \(side 18\)](#).

Anvendelse af sikkerhedslåsesystemet

⚠ ADVARSEL

Hvis kontakterne til sikkerhedslåsesystemet frakobles eller bliver beskadigede, kan maskinen fungere uventet og forårsage personskade.

- Pil ikke ved sikkerhedskontakterne.
- Kontroller dagligt, at sikkerhedskontakterne fungerer, og udskift eventuelle beskadigede kontakter, før du betjener maskinen.

Sådan fungerer sikkerhedslåsesystemet

Sikkerhedslåsesystemet er udviklet med henblik på at forhindre maskinen i at starte, medmindre:

- Kontakten til regulering af skæreknive (kraftudtag) er koblet fra.
- Parkeringsbremsen er deaktiveret.
- Du sidder i førersædet.
- Køremoduskontakten er i positionen FORWARD (Fremad) eller NEUTRAL.

Sikkerhedssystemet er også designet til at forhindre plæneklipperens skæreknive i at indkoble, medmindre køremoduskontakten er i positionen FORWARD (Fremad).

Afprøvning af sikkerhedslåsesystemet

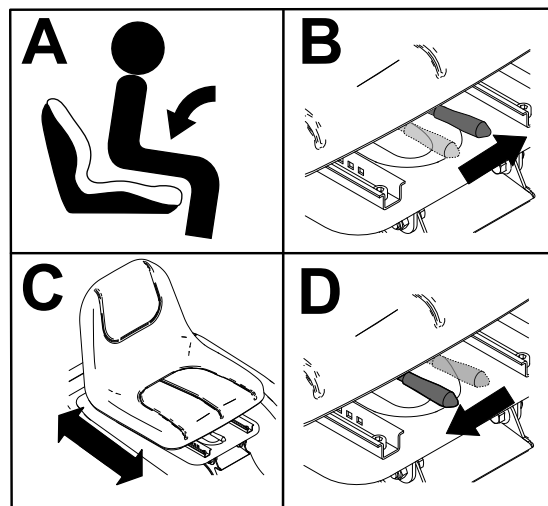
Kontroller altid sikkerhedslåsesystemet, før du betjener maskinen. Hvis sikkerhedssystemet ikke fungerer som beskrevet i det følgende, skal der

straks tilkaldes en autoriseret forhandler til at reparere sikkerhedssystemet.

1. Sæt dig i sædet, aktivér parkeringsbremsen, flyt køremoduskontakten til positionen FORWARD (Fremad), og flyt kontakten til regulering af skæreknive til positionen OFF (Fra). Prøv at starte maskinen – maskinen bør ikke starte.
2. Sæt dig i sædet, deaktiver parkeringsbremsen, flyt køremoduskontakten til positionen FORWARD (Fremad), og flyt kontakten til regulering af skæreknive til positionen ON (Til). Prøv at starte maskinen – maskinen bør ikke starte.
3. Sæt dig i sædet, deaktiver parkeringsbremsen, flyt køremoduskontakten til positionen REVERSE (Bak), og flyt kontakten til regulering af skæreknive til positionen OFF (Fra). Prøv at starte maskinen – maskinen bør ikke starte.
4. Sæt dig i sædet, deaktiver parkeringsbremsen, flyt køremoduskontakten til positionen FORWARD (Fremad), og flyt kontakten til regulering af skæreknive til positionen OFF (Fra). Start maskinen. Mens maskinen kører, skal du rejse dig en smule fra sædet. Maskinen bør slukke.
5. Sæt dig i sædet, deaktiver parkeringsbremsen, flyt køremoduskontakten til positionen FORWARD (Fremad), og flyt kontakten til regulering af skæreknive til positionen OFF (Fra). Start maskinen. Aktivér kontakten til regulering af skæreknive, og rejs dig en smule fra sædet, mens maskinen kører. Skæreknivene og maskinen bør slukke.
6. Sæt dig i sædet, deaktiver parkeringsbremsen, flyt køremoduskontakten til positionen FORWARD (Fremad), og flyt kontakten til regulering af skæreknive til positionen OFF (Fra). Start maskinen. Mens maskinen kører, skal du aktivere kontakten til regulering af skæreknivene og flytte køremoduskontakten til positionen REVERSE (Bak). Skæreknivene bør stoppe.

Indstilling af sædet

Sædet kan flyttes frem og tilbage. Anbring sædet i den stilling, hvor du har den bedste kontrol over maskinen og sidder mest behageligt.

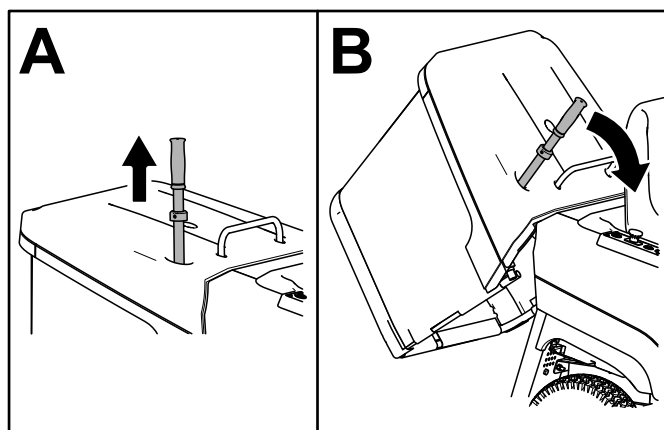


Figur 10

g341496

Afmontering af græsfanget

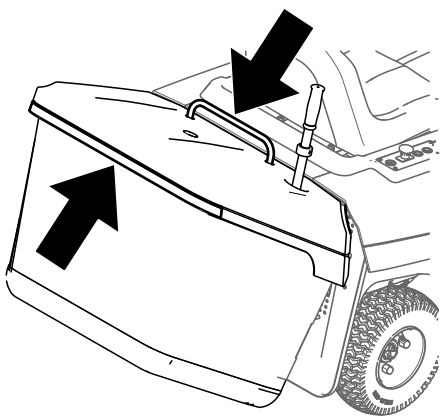
1. Parker maskinen på en plan overflade, udkobl kontakten til regulering af skæreknivene, og aktivér parkeringsbremsen.
2. Sluk maskinen, og tag nøglen ud.
3. Åbn græsfanget ved at trække udblæsningshåndtaget ud og skubbe det fremad.



Figur 11

g369295

4. Løft græsfanget af maskinen ved hjælp af håndtaget og bagstellet.

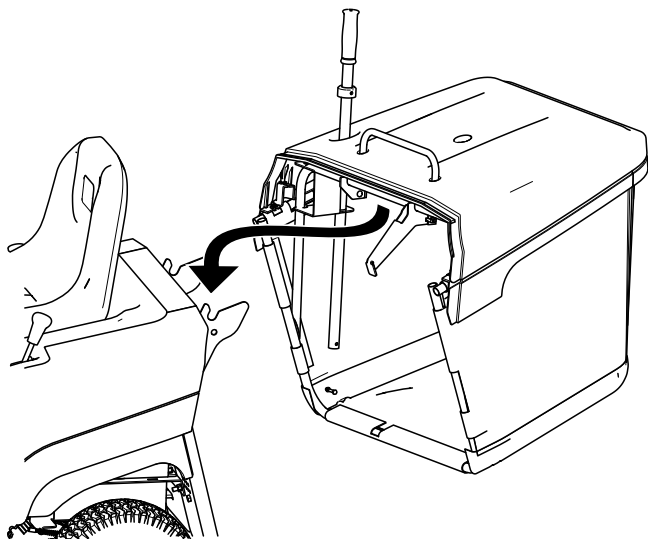


Figur 12

g371008

Montering af græsfanget

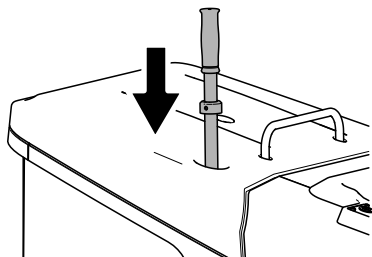
1. Monter græsfangets stel på beslagene.



Figur 13

g371021

2. Isæt udblæsningshåndtaget.



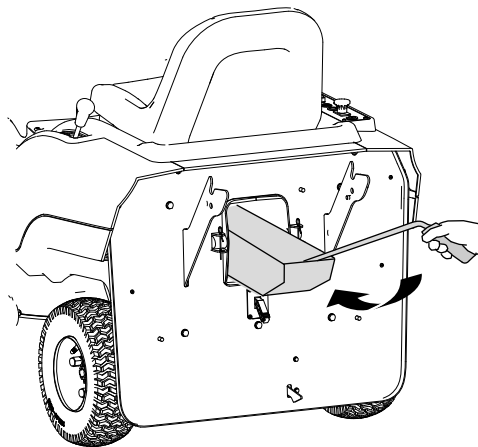
Figur 14

g371020

3. Kontroller, at den nederste lås er aktiveret.

Montering af kværndækslet

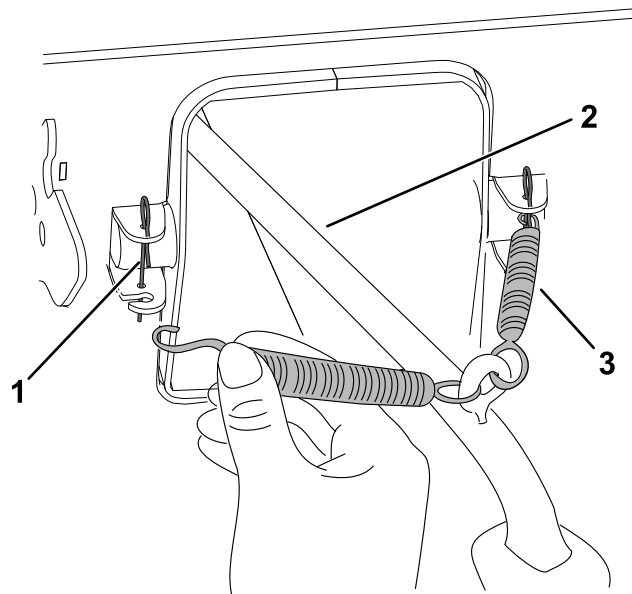
1. Parker maskinen på en plan overflade, udkobl kontakten til regulering af skæreknivene, og aktiver parkeringsbremsen.
2. Sluk maskinen, og tag nøglen ud.
3. Afmonter græsfanget. Se [Afmontering af græsfanget \(side 19\)](#).
4. Sæt kværndækslet i udblæsningsåbningen, indtil det stopper i bunden af udblæsningsslisen.



Figur 15

g369383

5. Træk de 2 fjedre ud til krogene på bagpanelet.



Figur 16

g369382

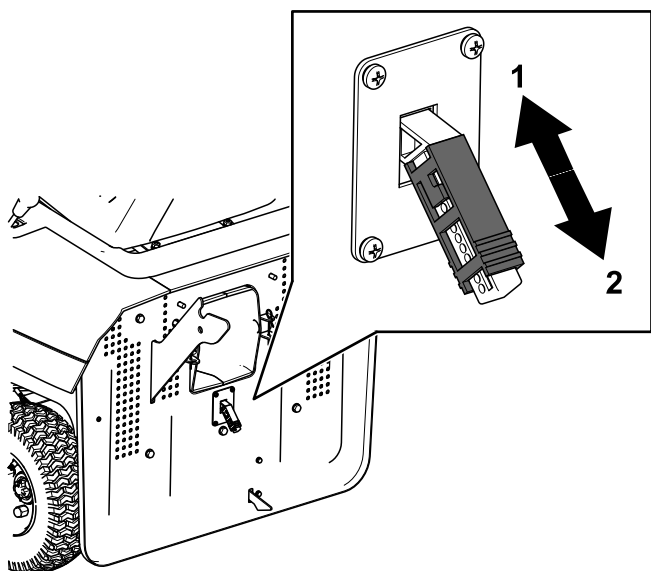
1. Krog (2)
2. Greb til kværndæksel
3. Fjeder (2)

6. Monter græsfanget. Se [Montering af græsfanget \(side 20\)](#).

Bemærk: Plæneklipperen fungerer ikke, før græsfanget er monteret.

Justering af indikatorkontakten til fyldt pose

1. Parker maskinen på en plan overflade, udkobl kontakten til regulering af skæreknivene, og aktiver parkeringsbremsen.
2. Sluk maskinen, og tag nøglen ud.
3. Afmonter græsfanget. Se [Afmontering af græsfanget \(side 19\)](#).
4. Forlæng grebet for at øge kontaktens følsomhed, og forkort det for at reducere følsomheden.



Figur 17

g373733

1. Reducer kontaktfølsomheden
2. Øg kontaktfølsomheden
5. Monter græsfanget. Se [Montering af græsfanget \(side 20\)](#).

Under betjening

Start af maskinen

1. Tag plads i førersædet.
2. Deaktiver parkeringsbremsen.
3. Sørg for, at kontakten til regulering af skæreknive (kraftudtag) er udkoblet.
4. Sørg for, at køremoduskontakten er i positionen NEUTRAL.
5. Drej nøglekontakten til positionen ON (Til).

Kørsel med maskinen

Bemærk: Vær altid forsigtig under bakning og drejning.

1. Flyt køremoduskontakten til positionen FORWARD (Fremad) eller REVERSE (Bak).
2. Placer foden på traktionspedalen, og tryk langsomt på den for at begynde at køre.
3. Slip traktionspedalen, og tryk langsomt på bremsepedalen for at stoppe eller sænke farten på maskinen.

Bemærk: Jo mere du træder på pedalen, jo hurtigere bevæger maskinen sig.

Bemærk: Stop maskinen, før du skifter retning for at køre fremad eller bakke.

Slukning af maskinen

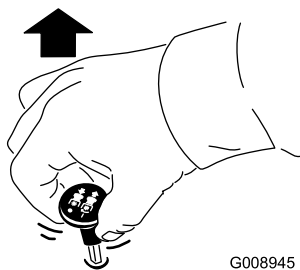
1. Parker maskinen på en plan overflade.
2. Udkobl plæneklipperens skæreknive.
3. Aktiver parkeringsbremsen.
4. Drej tændingsnøglen til positionen OFF (fra), og tag nøglen ud.

Betjening af kontakten til regulering af skæreknivene (kraftudtag)

Kontakten til regulering af skæreknivene (kraftudtag) starter og stopper skæreknivene.

Indkobling af kontakten til regulering af skæreknive (kraftudtag)

Sørg for, at køremoduskontakten er i positionen FORWARD (fremad) eller NEUTRAL, før plæneklipperens skæreknive indkobles. Se [Knap til klipning i bakgear \(RMO\) \(side 17\)](#) for klipning i bakgear.



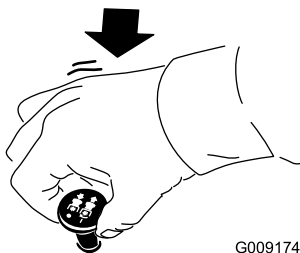
Figur 18

G008945

g008945

Udkobling af kontakten til regulering af skæreknivene (kraftudtag)

Bemærk: Plæneklipperens skæreknive udkobles automatisk, når maskinen bakker (når knappen til klipning i bakgear ikke bruges), eller når operatøren rejser sig fra sædet.



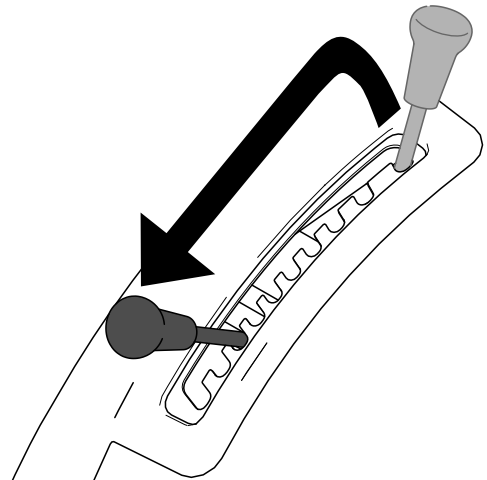
Figur 19

G009174

g009174

Justering af klippehøjden

Du kan justere klippehøjden fra 25 til 127 mm. Træk håndtaget til højre, flyt det til den ønskede højde, og slip håndtaget inde i åbningen. Se tabellen med klippehøjdepositioner.



Figur 20

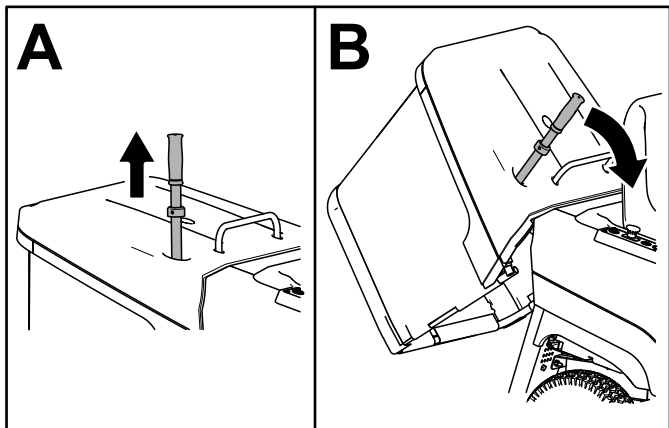
g369282

Klippehøjdepositioner	Højde
1	25,0 mm
2	31 mm
3	39 mm
4	49 mm
5	61 mm
6	73 mm
7	86 mm
8	100 mm
9	113 mm
10	127 mm

Tømning af græsfanget

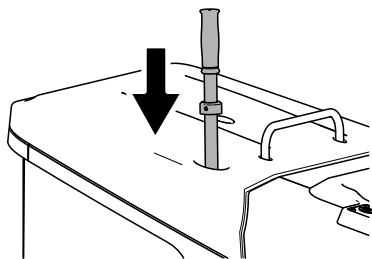
Når græsfanget er fyldt op, advarer en sensor operatøren om det på informationsdisplayet.

1. Træk udblæsningshåndtaget ud siddende på førersædet, og skub det derefter frem for at åbne græsfanget.



Figur 21

2. Når græsfanget er åbent, skal maskinen flyttes ca. 1 m fremad for at tømme alt afklippet.
3. Flyt håndtaget tilbage for at lukke græsfanget, og isæt det.



Figur 22

4. Kontroller, at den nederste lås er aktiveret.

Tip vedrørende betjening

Klipning af en græsplæne for første gang

Klip ikke græsset helt så kort som normalt, så du kan sikre dig, at plæneklipperskjoldets klippehøjde ikke fjerner græsset helt i ujævnt terræn. Den tidligere anvendte klippehøjde er dog tit den bedste. Når du klipper græs, der er længere end 15 cm, kan det være en fordel at klippe græsset to gange for at sikre en acceptabel klippekvalitet.

Klip af en tredjedel af græsstråets længde

Det er bedst kun at klippe ca. en tredjedel af græsstrået eller ikke mere end 2,5 cm af højden. Det anbefales ikke at klippe mere end dette, medmindre græsbevoksningen er sparsom, eller det er sent på efteråret, hvor græsset ikke længere vokser så hurtigt.

Skift klipperetning

Skift mellem klipperetningen for at sikre, at græsset fortsætter med at vokse lodret. Dette medvirker også til at sprede det afklippede græs, hvilket øger nedbrydningen og gødningseffekten.

Slå græs med de korrekte intervaller

Græs vokser med forskellig hastighed på forskellige tider af året. Hvis du vil bevare den samme klippehøjde, skal græsset slås oftere i det tidlige forår. Når græssets væksthastighed falder midt på sommeren, skal du ikke slå græsset så tit. Hvis du ikke har mulighed for at slå græs over en længere periode, skal du først slå det med en høj klippehøjde og derefter igen to dage senere med en lavere højdeindstilling.

Brug af en langsommere klippehastighed

Klipningskvaliteten kan forbedres ved at køre langsommere under visse forhold.

Undgå at klippe græsset for kort

Når du klipper en ujævn plæne, skal du hæve klippehøjden for at undgå at skalpere plænen.

Standning af maskinen

Hvis fremdriften af maskinen standses, mens græsslåningen er i gang, kan du risikere, at der falder

en klump afklippet græs ned på plænen. Dette kan undgås ved at flytte maskinen hen til et tidligere klippet område, mens knivene er aktiveret, eller du kan deaktivere plæneklipperskjoldet, mens du kører fremad.

Hold undersiden af plæneklipperskjoldet ren

Fjern afklippet græs og snavs fra undersiden af plæneklipperskjoldet efter hver anvendelse. Hvis græs og snavs ophober sig i plæneklipperskjoldet, bliver kvaliteten af græsslåningen utilfredsstillende med tiden.

Vigtigt: Rengør ikke klipperskjoldet med vand, da dette kan beskadige elmotorerne.

Vedligeholdelse af kniven(e)

Hold skærekniven(e) skarp(e) gennem hele græsslåningssæsonen, da en skarp skærekniv skærer græsset rent af uden at rive det over eller få det til at flosse. Hvis græsset rives over eller flosser, bliver spidserne brune, hvilket hæmmer væksten og øger risikoen for sygdom. Kontroller skæreknivene for skarphed hver gang efter brug samt for slid og beskadigelse. Fil eventuelle hakker ned, og slib skæreknivene, hvis det er nødvendigt. Hvis en skærekniv er beskadiget eller slidt, skal den udskiftes med det samme med en original Toro-kniv.

Kværning af græs

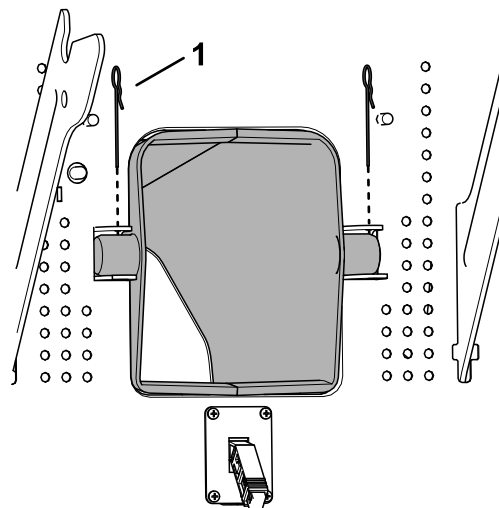
Kværnkniven klipper græsafklippet flere gange, så størrelsen reduceres, indtil det falder ned på plænen. Afklippet spredes på græsset, så det bliver mindre synligt. Det kværnede græs nedbrydes hurtigere og tilfører næringsstoffer til plænen.

Visse typer græs og græsforhold kan kræve, at et område kværnes en ekstra gang, før afklippet bliver mindre synligt. I anden klipperunde skal der klippes vinkelret i forhold til den første.

Efter betjening

Rensning af udblæsnings-slisken

1. Parker maskinen på en plan overflade, udkobl kontakten til regulering af skæreknivene, og aktiver parkeringsbremsen.
2. Sluk maskinen, og tag nøglen ud.
3. Afmonter græsfanget. Se [Tømning af græsfanget \(side 23\)](#)
4. Fjern de 2 stifter, der fastgør slisken.

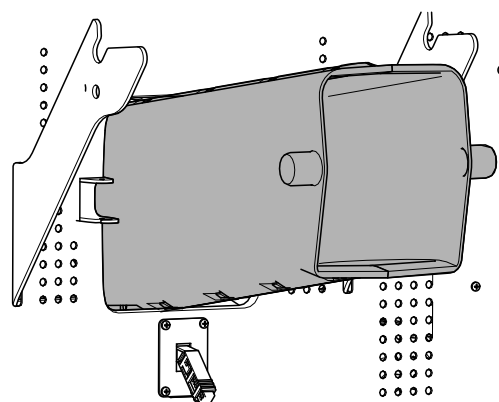


Figur 23

g371442

1. Stift (2)

5. Træk slisken ud af maskinen.

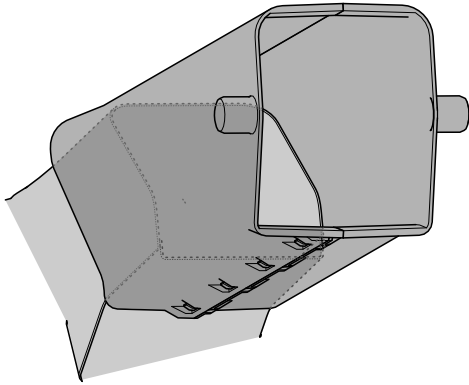


Figur 24

g371443

6. Fjern afklipsrester fra slisken. Brug en pind til at fjerne afklipsrester inden i maskinen.

7. Monter slisken på maskinen. Sørg for at montere den **omkring** slisken, der er svejset på skjoldet som vist.

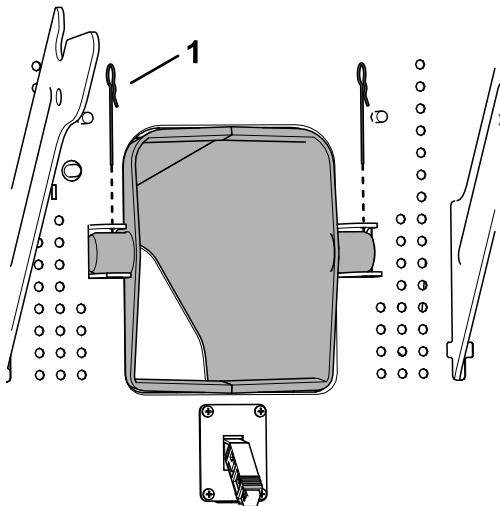


Figur 25

Bagplade vises ikke af hensyn til overskueligheden

g371441

8. Fastgør slisken med de 2 stifter.



Figur 26

g371442

1. Stift

Transport af maskinen

Brug en robust anhænger eller lastbil til at transportere maskinen. Brug en rampe med fuld bredde. Kontroller, at anhænger eller lastbil er udstyret med alle de nødvendige bremses, lys og de nødvendige skilte i henhold til lovgivningen. Læs alle sikkerhedsoplysninger omhyggeligt. Disse oplysninger kan hjælpe dig eller omkringstående personer med at undgå at komme til skade. Følg de lokale forskrifter vedr. krav til anhænger og bindepunkter.

⚠ ADVARSEL

Kørsel på gader og veje uden blinklys, lygter, refleksmarkeringer eller et skilt om langsomtgående køretøj kan føre til ulykker og forårsage personskade.

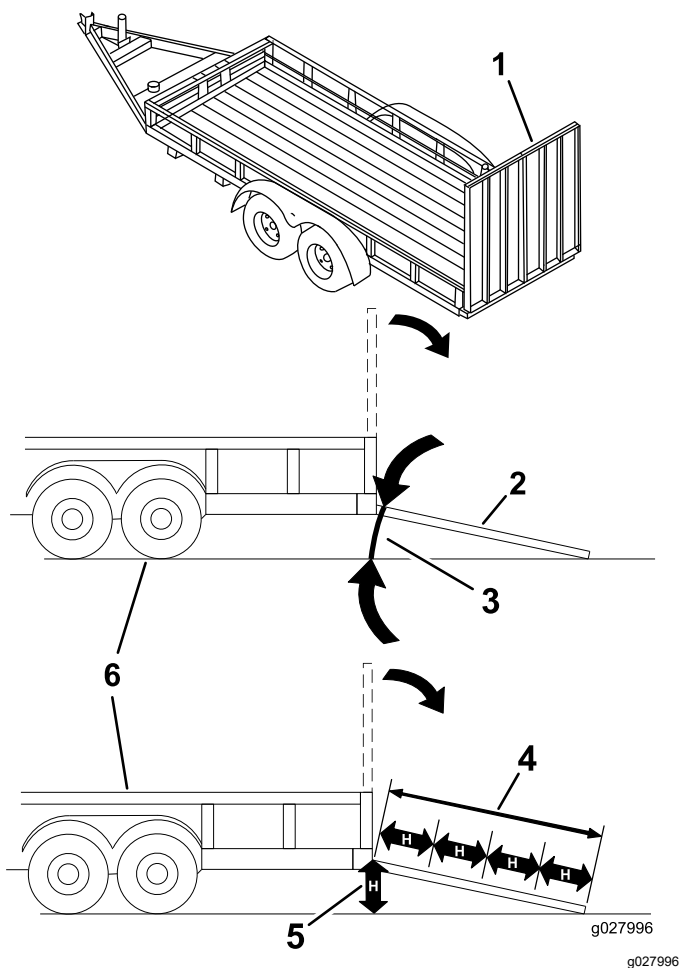
Kør ikke maskinen på offentlige gader og veje.

Valg af anhænger

⚠ ADVARSEL

Pålæsning af en maskine på en anhænger eller lastbil øger risikoen for at vippe og kan forårsage alvorlig personskade eller død (Figur 27).

- Brug kun en rampe med fuld bredde. Brug ikke individuelle ramper til hver side af maskinen.
- Overskrid ikke en vinkel på 12 grader mellem rampen og jorden eller mellem rampen og anhænger eller lastbil.
- Sørg for, at rampen er mindst fire gange så lang som anhængerens højde eller lastbilens ladhøjde og ned til jorden. Dette sikrer, at rampens vinkel ikke overstiger 12 grader på plan grund.



Figur 27

- | | |
|---|--|
| 1. Rampe i fuld bredde i stuvet position. | 4. Rampen er mindst 4 gange så lang som anhængerens højde eller lastbilens ladhøjde ned til jorden |
| 2. Sidevisning af rampe i fuld bredde i læseposition. | 5. H = anhængerens højde eller lastbilens ladhøjde ned til jorden |
| 3. Maks. 12 grader | 6. Anhænger |

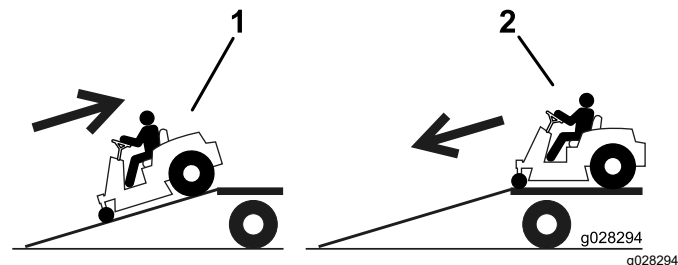
Læsning af maskinen

⚠ ADVARSEL

Pålæsning af en maskine på en anhænger eller lastbil øger risikoen for at vippe og kan forårsage alvorlig personskade eller død.

- Vær ekstra forsigtig, når maskinen køres på en rampe.
- Bak maskinen op ad rampen, og kør den fremad ned ad rampen.
- Undgå pludselig acceleration eller deceleration når maskinen køres op på en rampe. Dette kan forårsage, at man mister kontrollen eller øge risikoen for at vælte.

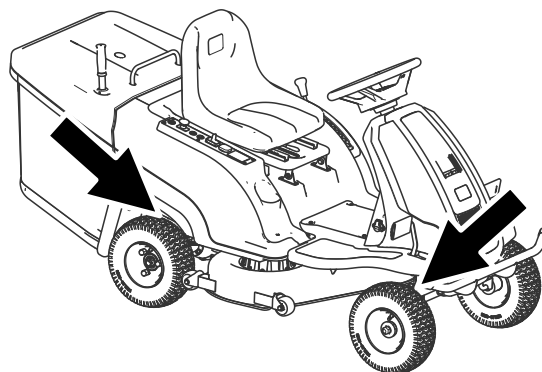
1. Hvis du bruger en anhænger, skal du fastgøre den til trækretøjet og sætte sikkerhedskæderne på.
2. Tilslut om nødvendigt anhængerens bremses og lygter.
3. Sænk rampen, og sørg for, at vinklen mellem rampen og jorden ikke overstiger 12 grader (Figur 27).
4. Bak maskinen op ad rampen.



Figur 28

1. Bak maskinen op ad rampen.
2. Kørs maskinen fremad ned ad rampen.

5. Sluk for maskinen, tag nøglen ud, og aktivér parkeringsbremsen.
6. Fastgør maskinen ved for- og bagakslerne med remme, kæder, kabler eller reb. Der henvises til de lokale regler for bindepunkter.



Figur 29

1. Bindepunkter

Aflæsning af maskinen

1. Sænk rampen, og sørg for, at vinklen mellem rampen og jorden ikke overstiger 12 grader (Figur 27).
2. Kørs maskinen fremad ned ad rampen (Figur 28).

Flytning af en defekt maskine

Maskinen advarer dig, når batteriopladningen er lav, så du har nok strøm til at køre den tilbage til opladningsstedet. Se [Indikator for batteriopladning \(side 17\)](#).

Hvis du har brug for at bugsere maskinen, skal du deaktivere parkeringsbremsen og bugsere maskinen ved ganghastighed.

Vedligeholdelse

Bemærk: Maskinens venstre og højre side er som set fra den normale betjeningsposition.

Skema over anbefalet vedligeholdelse

Vedligeholdelsesintervaller	Vedligeholdelsesprocedure
Hver anvendelse eller dagligt	<ul style="list-style-type: none">• Kontrollér sikkerhedslåsesystemet.• Oplad batteriet.• Eftersyn af skæreknivene.
Efter hver anvendelse	<ul style="list-style-type: none">• Rengør plæneklipperskjoldets hus.
For hver 25 timer	<ul style="list-style-type: none">• Smør forhjulslejerne.• Fjern sidepanelet, og rengør batteriet.• Kontroller dæktrykket.
Før opbevaring	<ul style="list-style-type: none">• Udførelse af alle ovennævnte vedligeholdelsesprocedurer før opbevaring

⚠ FORSIGTIG

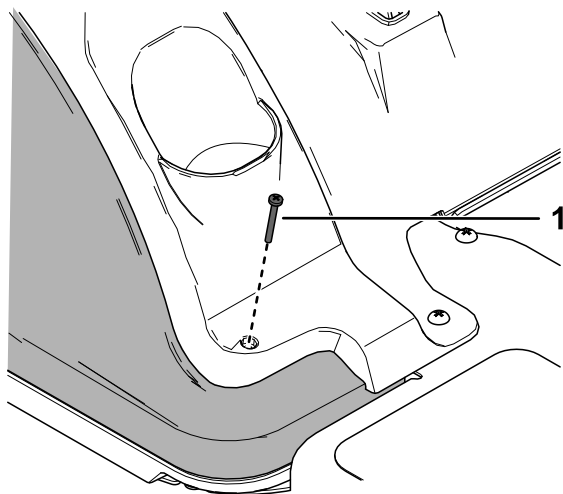
Hvis du lader nøglen sidde i kontakten, kan andre personer utilsigtet komme til at starte maskinen og forårsage alvorlig personskade på dig eller andre omkringstående.

Sluk maskinen, og tag nøglen ud af tændingen, før du udfører vedligeholdelse.

Tiltag forud for vedligeholdelse

Adgang til batteriet

1. Parker maskinen på en plan overflade, udkobl kontakten til regulering af skæreknivene, og aktiver parkeringsbremsen.
2. Sluk maskinen, og tag nøglen ud.
3. Afmonter græsfanget. Se [Tømning af græsfanget \(side 23\)](#).
4. Fjern den forreste skrue.

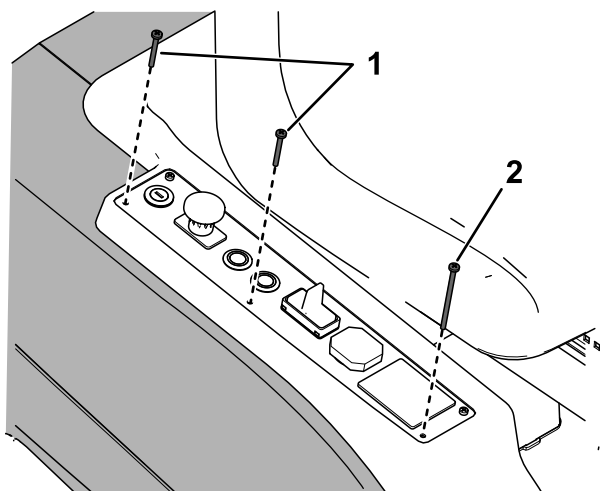


Figur 30

g371400

1. Skrue (M4 x 35 mm)

5. Fjern de 3 skruer til højre på kontrolpanelet.

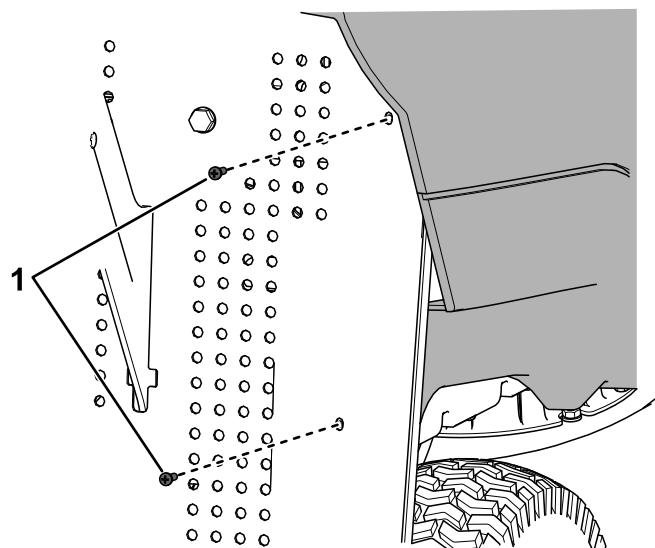


Figur 31

g371399

1. Skrue (M4 x 35 mm)
2. Skrue (M4 x 70 mm)

6. Fjern de 2 bageste skruer.

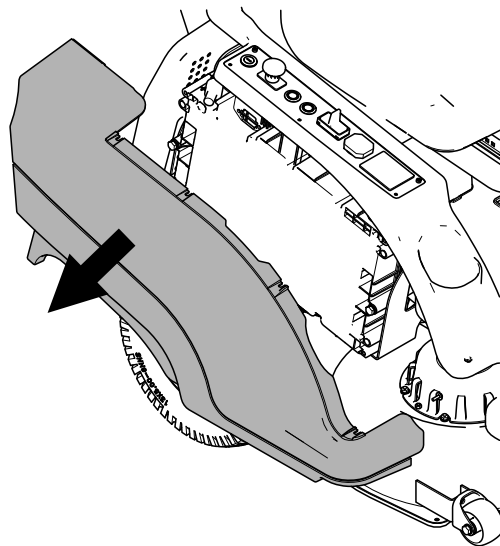


Figur 32

g371398

1. Gevindskærende skrue

7. Fjern sidedækslet for at få adgang til batteriet.



Figur 33

g371401

8. Udfør proceduren i omvendt rækkefølge for at montere dækslet.

Vigtigt: Efter vedligeholdelse skal du sikre, at der ikke er åbne kredsløb eller løse ledninger.

Smøring

Smøring af forhjulslejerne

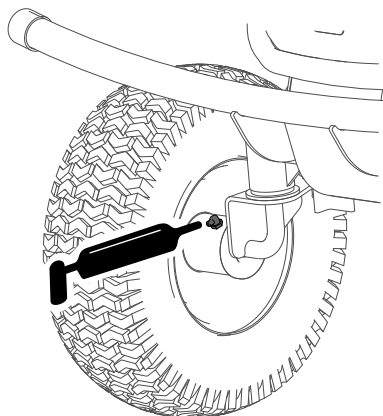
Eftersynsinterval: For hver 25 timer

Fedttype: Universalfedt

1. Parker maskinen på en plan overflade, udkobl kontakten til regulering af skæreknivene, og aktiver parkeringsbremsen.
2. Sluk maskinen, og tag nøglen ud.
3. Rengør smøreniplerne med en klud.

Bemærk: Sørg for at skrabe eventuel maling af forsiden på niplerne.

4. Slut en smørepistol til niplen.
5. Pump fedt ind i delene, indtil der begynder at løbe fedt ud af lejerne.
6. Tør overskydende smørefedt op.



Figur 34

g343313

Vedligeholdelse af elektrisk system

Vedligeholdelse af batteriet

Bemærk: Det originale batteri er vedligeholdelsesfrit og kræver ikke service.

⚠ ADVARSEL

Batteripoler eller metalværktøj kan kortslutte mod metaldele og forårsage gnister. Gnister kan få batterigasserne til at eksplodere og medføre personskade.

- Når batteriet skal fjernes eller monteres, må batteriets poler ikke berøre nogen metaldele på maskinen.
- Metalværktøj må ikke kortslutte mellem batteripolerne og maskinens metaldele.
- Brug isoleret værktøj under vedligeholdelse af batteriet.
- Sørg for, at batteriholderne altid sidder på plads for at beskytte og fastholde batteriet.

⚠ FARE

Berør ikke de elektriske komponenter eller kontakter på motoren.

Berøring af disse komponenter eller kontakter kan påføre dig alvorlig eller livsfarlig kvæstelse.

Opladning af batteriet

Eftersynsinterval: Hver anvendelse eller dagligt

For maksimal batterilevetid skal batteriet aflades så meget som muligt før hver opladning. Oplad batteriet med en betydelig mængde strøm, når det er afladet. Batteriet opnår en mere effektiv elektrisk produktion, når det er opladet og afladet et antal cyklusser.

Bemærk: Se [Specifikationer \(side 18\)](#) for at få oplysninger om opladningstiden.

Vigtigt: Oplad batteriet mellem 0 °C og 40 °C.

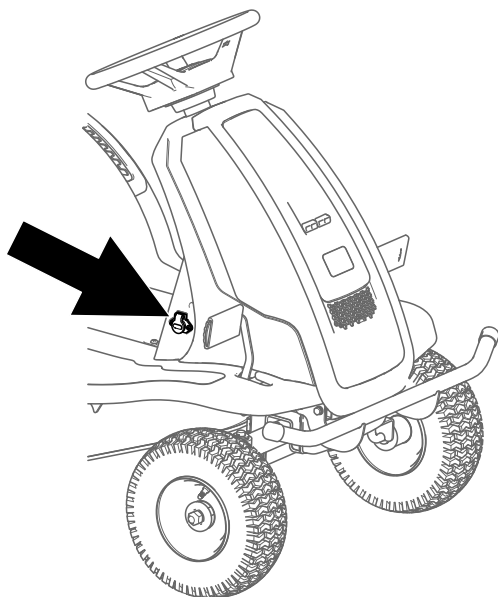
1. Parkér maskinen på en plan overflade i et godt ventileret område i nærheden af en egnet stikkontakt.
2. Udkobl kontakten til regulering af skæreknivene, og aktiver parkeringsbremsen.
3. Sluk maskinen, tag nøglen ud, og vent, indtil alle bevægelige dele er standset, før du forlader betjeningspositionen.

4. Slut opladeren til opladningsstikket, og drej stikket med uret for at fastgøre det (Figur 35).

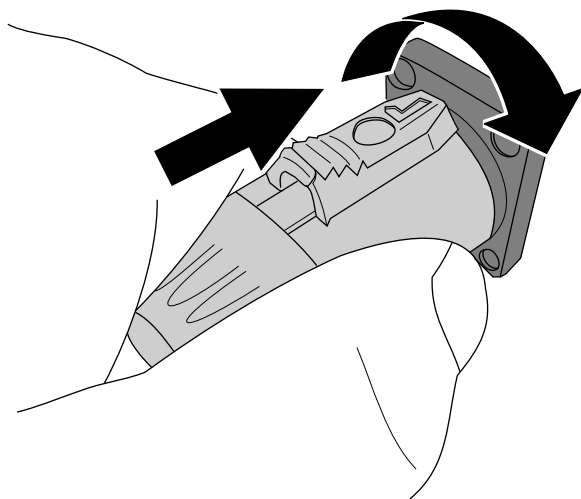
Bemærk: Opladningsstikket passer kun til maskinen på én måde.

Bemærk: Sørg for, at opladerens spænding svarer til spændingen på den stikkontakt, der anvendes.

Bemærk: Hvis batteriopladeren er for varm, kan det forringe opladningen. I kolde temperaturer kan det tage længere tid at oplade batteriet.



g369316



Figur 35

g341469

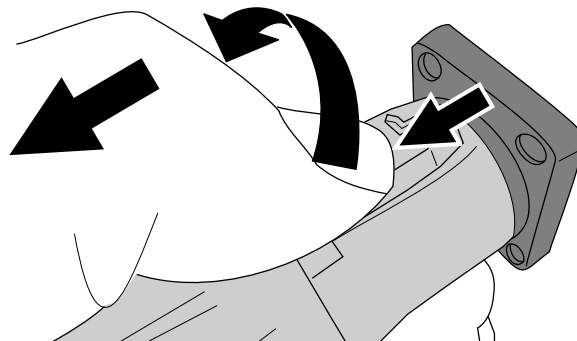
5. Sæt opladerens netledning i stikkontakten.

Bemærk: Opladerlampen lyser rødt for at angive, at der er forbindelse mellem batteriet og opladeren.

6. Lad batteriet oplade.

Bemærk: Batteriet er kun fuldt opladet, når opladerlampen lyser grønt.

7. Tag ledningen ud af stikkontakten efter opladning.
8. Skub knappen på stikket tilbage, drej stikket mod uret, og træk stikket ud af stikkontakten (Figur 36).



Figur 36

g341470

Udskiftning af batteriet

Kontakt din autoriserede serviceforhandler for udskiftning af batteriet.

5. Sæt opladerens netledning i stikkontakten.
- Bemærk:** Opladerlampen lyser rødt for at angive, at der er forbindelse mellem batteriet og opladeren.
6. Lad batteriet oplade.

Vedligeholdelse af drivsystem

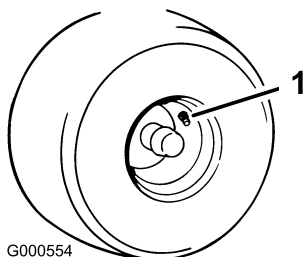
Kontrol af dæktrykket

Eftersynsinterval: For hver 25 timer—Kontroller dæktrykket.

Oprethold lufttrykket i for- og baghjulene som angivet. Ujævnt dæktryk kan forårsage ujævn klipning. Kontrollér trykket ved ventilspindlen, når dækkene er kolde, så du får den mest nøjagtige trykaflæsning.

Pump fordækkene op til 1,03 bar.

Pump bagdækkene op til 1,38 bar.



G000554

g000554

Figur 37

1. Ventilspindel

Vedligeholdelse af plæneklipperen

Serviceeftersyn af skæreknivene

For at sikre en god klippekvalitet skal skæreknivene holdes skarpe. Det kan være praktisk at have en eller flere ekstra skæreknive ved hånden i forbindelse med slibning og udskiftning.

Før besigtigelse eller eftersyn af skæreknivene

1. Parker maskinen på en plan overflade, udkobl kontakten til regulering af skæreknivene, og aktiver parkeringsbremsen.
2. Sluk maskinen, og tag nøglen ud.
3. Løft maskinen op fra jorden, så du kan komme ind under den. Understøt maskinen på donkrafte.

⚠ ADVARSEL

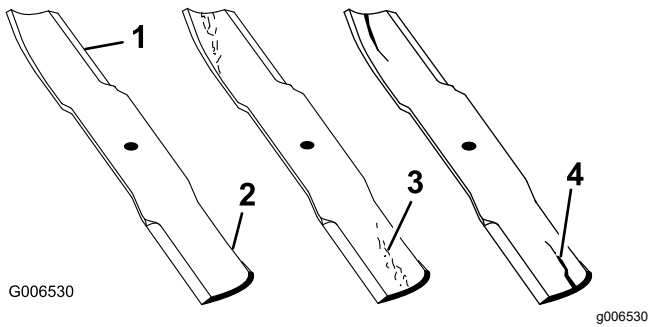
Mekaniske eller hydrauliske donkrafte kan svigte og forårsage alvorlige skader.

Brug en donkraft til understøttelse af maskinen.

Eftersyn af skæreknivene

Eftersynsinterval: Hver anvendelse eller dagligt

1. Efterse skærekanterne.
2. Hvis kanterne ikke er skarpe, eller hvis de har hakker, skal skæreknivene afmonteres og slibes. Se [Slibning af skæreknivene \(side 34\)](#).
3. Efterse skæreknivene, især det buede område.
4. Hvis en skærekniv er beskadiget eller slidt, eller hvis der er antydning af en revne i dette område, skal der straks monteres en ny skærekniv.



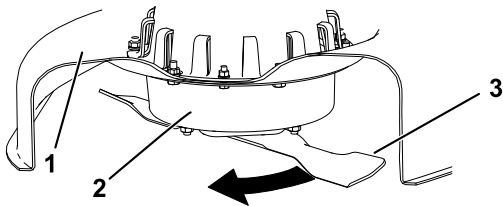
Figur 38

- | | |
|----------------|-------------------------------|
| 1. Skærekant | 3. Antydning af slitage/revne |
| 2. Buet område | 4. Revne |

Kontrol for bøjede skæreknive

Bemærk: Maskinen skal parkeres på en plan overflade, når følgende procedure udføres.

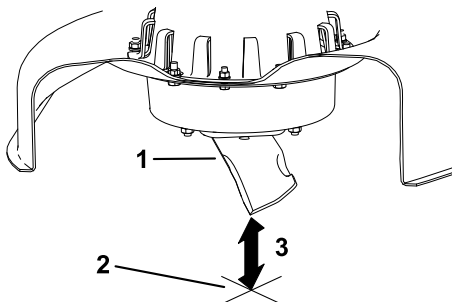
- Hæv plæneklipperskjoldet til den højeste klippehøjde.
- Bær tykt polstrede handsker eller anden tilstrækkelig håndbeskyttelse, drej langsomt skærekniven til en position, der gør det muligt for dig at måle afstanden mellem skærekanten og den plane flade.



Figur 39

- | | |
|-----------------|--------------|
| 1. Klippeskjold | 3. Skærekniv |
| 2. Spindelhus | |

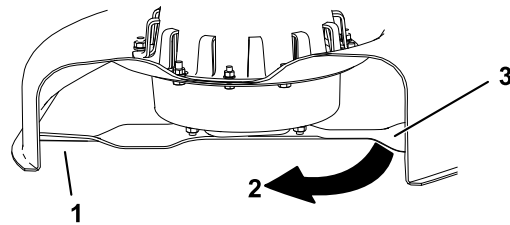
- Mål fra spidsen af skærekniven til den plane overflade.



Figur 40

- | |
|--|
| 1. Skærekniv (i måleposition) |
| 2. Plan overflade |
| 3. Målt afstand mellem skærekniven og overfladen (A) |

- Drej samme skærekniv 180 grader, så den modsatte skærekant nu befinder sig i samme position.

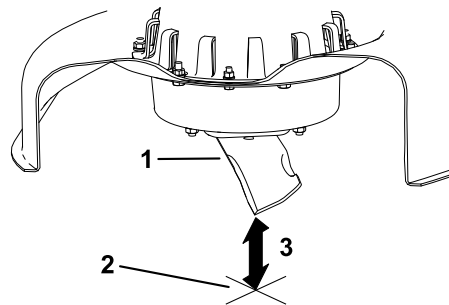


Figur 41

- | |
|---|
| 1. Skærekniv (tidligere målte side) |
| 2. Måleposition (tidligere anvendt) |
| 3. Modsatte side af skærekniven, som flyttes til målepositionen |

- Mål fra spidsen af skærekniven til den plane overflade.

Bemærk: Forskellen bør ikke være større end 3 mm.



Figur 42

- | |
|---|
| 1. Modsatte skærekant (i måleposition) |
| 2. Plan overflade |
| 3. Anden målte afstand mellem skærekniven og overfladen (B) |

- Hvis forskellen mellem A og B er større end 3 mm, udskiftes skærekniven med en ny skærekniv. Se [Afmontering af skæreknivene \(side 34\)](#) og [Montering af skæreknivene \(side 34\)](#).

Bemærk: Hvis en bøjet skærekniv udskiftes med en ny skærekniv, og forskellen stadig er over 3 mm, er knivspindlen muligvis bøjet. Kontakt en autoriseret serviceforhandler med henblik på eftersyn.

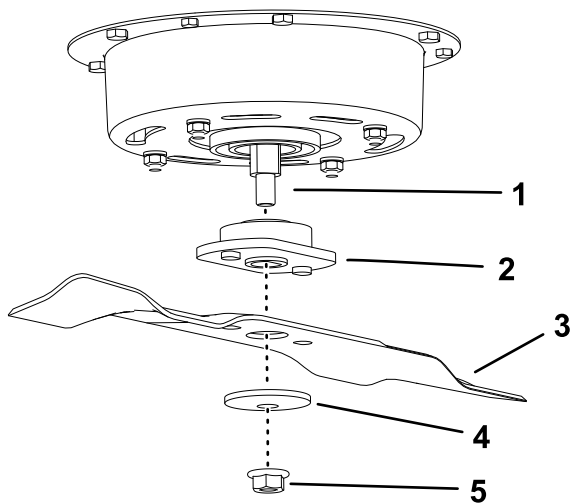
- Hvis forskellen er inden for det tilladte, skal du gå videre til næste skærekniv.

- Gentag proceduren på hver skærekniv.

Afmontering af skæreknivene

Udskift skæreknivene, hvis de rammer et solidt objekt, eller hvis skærekniven er ude af balance eller bøjet.

1. Placer en træblok mellem skærekniven og plæneklipperhuset for at forhindre, at skærekniven drejer.
2. Hold i skæreknivens ende med en klud eller en tyk handske.
3. Fjern kniven.



Figur 43

g343371

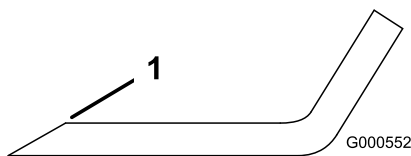
- | | |
|-----------------|---------------|
| 1. Spindelaksel | 4. Buet skive |
| 2. Adapter | 5. Møtrik |
| 3. Skærekniv | |

Slibning af skæreknivene

1. Anvend en fil til at slibe begge ender af skærekniven.

Bemærk: Bevar den oprindelige vinkel.

Bemærk: Skærekniven bevarer balancen, hvis der fjernes den samme mængde materiale på begge skærekanter.

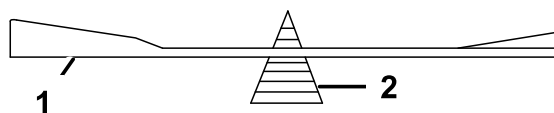


Figur 44

g000552

1. Slib i den oprindelige vinkel.
2. Kontroller skæreknivens balance ved at placere den på en afbalanceringsenhed.
Bemærk: Hvis skærekniven forbliver i en vandret position, er kniven afbalanceret og kan benyttes.

Bemærk: Hvis kniven ikke er afbalanceret, skal der slibes lidt mere metal af sejlområdet (Figur 44).



G000553

g000553

Figur 45

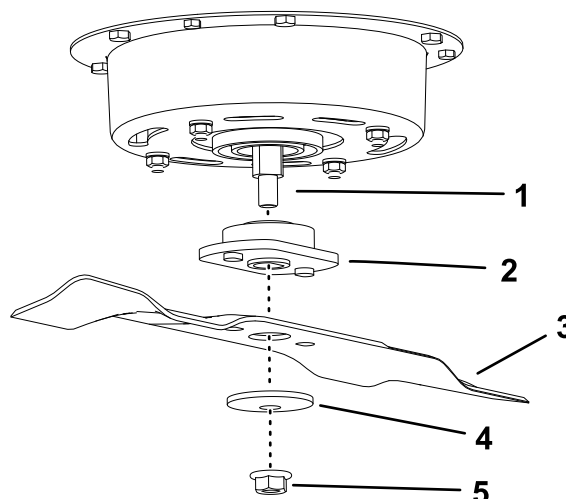
- | | |
|--------------|------------------------|
| 1. Skærekniv | 2. Afbalanceringsenhed |
|--------------|------------------------|

3. Gentag denne procedure, indtil skærekniven er afbalanceret.

Montering af skæreknivene

1. Monter skærekniven og adapteren på spindelakslen.

Vigtigt: Den buede del af skærekniven skal pege opad mod indersiden af plæneklipperen for at sikre en god klipning.



Figur 46

g343371

- | | |
|-----------------|---------------|
| 1. Spindelaksel | 4. Buet skive |
| 2. Adapter | 5. Møtrik |
| 3. Skærekniv | |

2. Monter den buede spændeskive (med den buede side mod skærekniven) samt møtrikken.
3. Tilspænd møtrikken til 35 Nm.

Rengøring

Rengøring af plæneklipperskjoldets underside

Eftersynsinterval: Efter hver anvendelse—Rengør plæneklipperskjoldets hus.

Hver gang du har brugt plæneklipperskjoldet, skal du rengøre undersiden for at forhindre, at der samler sig græs. På denne måde forbedres græskværnefunktionen og spredningen af det afklippede græs.

Vigtigt: Rengør ikke klippeskjoldet med vand, da dette kan beskadige elmotorerne.

1. Parker maskinen på en plan flade, udkobl kontakten til regulering af skæreknivene (kraftudtag), og aktiver parkeringsbremsen.
2. Sluk maskinen, tag nøglen ud, og vent, indtil alle bevægelige dele er standset, før du forlader betjeningspositionen.
3. Løft maskinen op fra jorden, så du kan komme ind under den. Understøt maskinen på donkrafte.

⚠ ADVARSEL

Mekaniske eller hydrauliske donkrafte kan svigte og forårsage alvorlige skader.

Brug en donkraft til understøttelse af maskinen.

4. Skrab ophobet græs og andet snavs af plæneklipperskjoldet, overfladerne og hjulene.

Bortskaffelse af affald

Motorolie, batterier, hydraulikvæske og motorkølevæske forurener miljøet. Bortskaf dem i henhold til den lokale gældende lovgivning.

Opbevaring

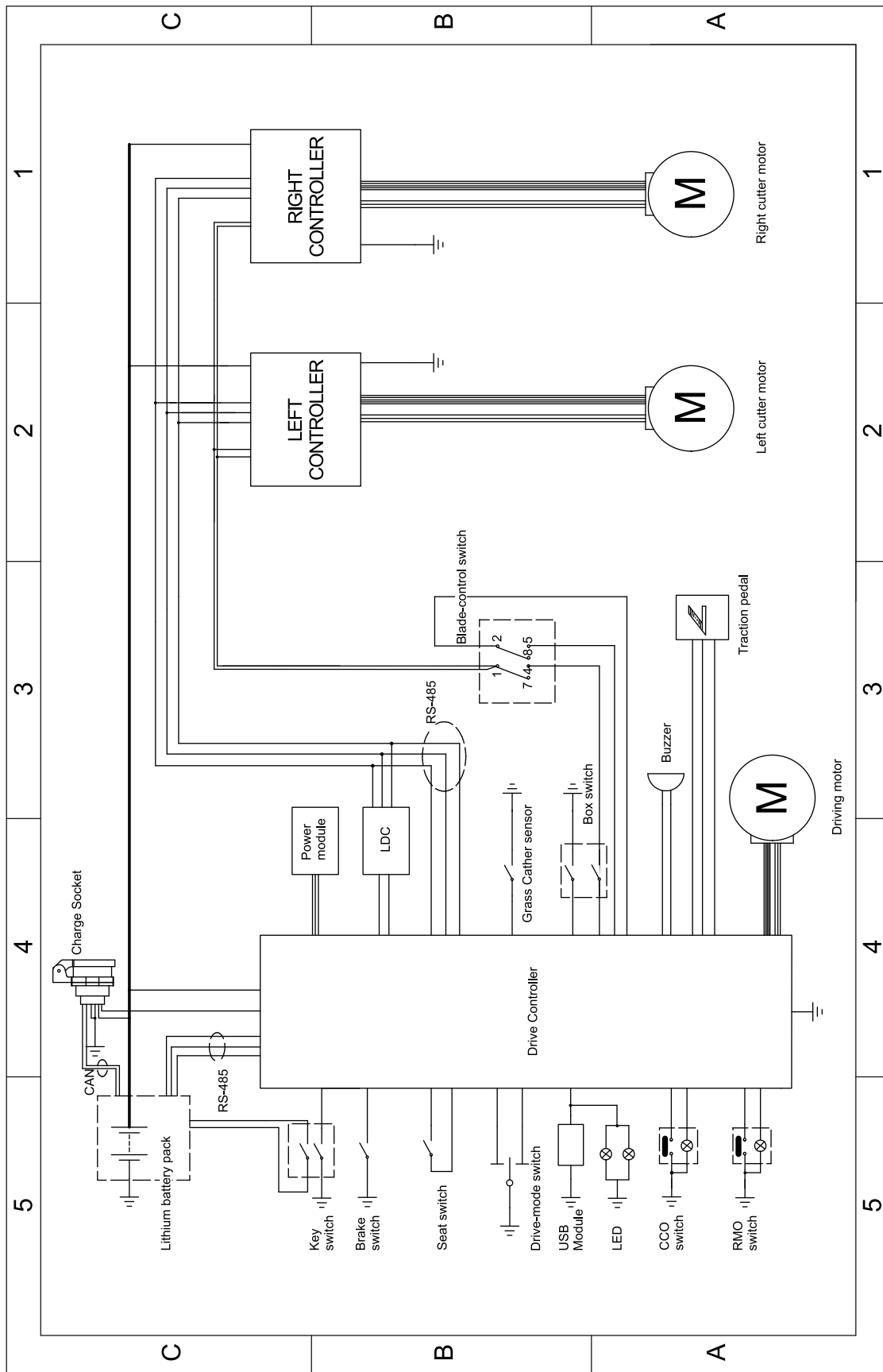
Rengøring og opbevaring

1. Parkér maskinen på en plan flade, udkobl kontakten til regulering af skæreknivene (kraftudtag), og aktivér parkeringsbremsen.
2. Sluk maskinen, tag nøglen ud, og vent, indtil alle bevægelige dele er standset, før du forlader betjeningspositionen.
3. Fjern græsafklip, snavs og skidt fra alle maskinens ydre dele, især motoren.
4. Kontroller parkeringsbremsefunktionen. Se [Parkeringsbremse \(side 16\)](#).
5. Smør maskinen. Se [Smøring \(side 30\)](#).
6. Kontroller dæktrykket. Se [Kontrol af dæktrykket \(side 32\)](#).
7. Oplad batteriet. Se [Opladning af batteriet \(side 30\)](#).
8. Skrab store ophobninger af græs og snavs af plæneklipperens underside.
9. Kontroller skæreknivenes tilstand. Se [Serviceeftersyn af skæreknivene \(side 32\)](#).
10. Efterse og tilspænd alle fastgørelsesanordninger. Reparer eller udskift alle beskadigede dele.
11. Mal alle ridsede eller blotlagte metaloverflader. Maling kan købes hos en autoriseret serviceforhandler.
12. Opbevar maskinen i en ren, tør garage eller på et passende sted. Tag nøglen ud af tændingskontakten, og opbevar den utilgængeligt for børn og andre uautoriserede brugere. Tildæk maskinen for at beskytte den og holde den ren.

Fejlfinding

Problem	Mulig årsag	Afhjælpning
Drivmotoren starter ikke.	<ol style="list-style-type: none"> 1. Køremoduskontakten er i positionen NEUTRAL. 2. Parkeringsbremsen er aktiveret. 3. Bremsepedalen er aktiveret. 4. Traktionspedalen er aktiveret. 5. Skæreknivsmotoren er blokeret. 6. Drivmotoren er blokeret. 7. Batteriets opladningsniveau er lavt. 	<ol style="list-style-type: none"> 1. Flyt køremoduskontakten til positionen FORWARD (Fremad) eller REVERSE (Bak). 2. Deaktiver parkeringsbremsen. 3. Frigiv bremsepedalen. 4. Slip traktionspedalen. 5. Sluk maskinen, og fjern snavset, eller vent, indtil styreenheden automatisk låses op efter 5 sekunder. 6. Fjern snavs eller forhindringer fra drivmotoren. 7. Oplad batteriet.
Skæreknivsmotoren starter ikke.	<ol style="list-style-type: none"> 1. Køremoduskontakten er i positionen NEUTRAL. 2. Parkeringsbremsen er aktiveret. 3. Skæreknivsmotoren er blokeret. 4. Batteriets opladningsniveau er lavt. 	<ol style="list-style-type: none"> 1. Flyt køremoduskontakten til positionen FORWARD (Fremad). 2. Deaktiver parkeringsbremsen. 3. Sluk maskinen, og fjern snavset, eller vent, indtil styreenheden automatisk låses op efter 5 sekunder. 4. Oplad batteriet.
Maskinen starter ikke.	<ol style="list-style-type: none"> 1. Styreenheden eller motoren er beskadiget. 2. Et batteri er beskadiget. 	<ol style="list-style-type: none"> 1. Sluk maskinen, og start den igen efter 5 sekunder. Hvis maskinen ikke starter efter flere cyklusser, skal styreenheden udskiftes. 2. Udskift batteriet.
Maskinen vibrerer unormalt.	<ol style="list-style-type: none"> 1. Skærekniv(e) er bøjedede eller ude af balance. 2. Skæreknivenes monteringsbolt er løs. 3. Skæreknivspindlen er bøjet. 4. Motorophænget sidder løst eller er slidt. 	<ol style="list-style-type: none"> 1. Monter en eller flere nye skæreknive. 2. Tilspænd skæreknivenes monteringsbolt. 3. Kontakt en autoriseret forhandler. 4. Kontakt en autoriseret serviceforhandler.
Klippehøjden er ujævn.	<ol style="list-style-type: none"> 1. En eller flere skæreknive er ikke skarpe. 2. Skærekniven/-knivene er bøjet/-ede. 3. Undersiden af plæneklipperskjoldet er snavset. 4. Dæktrykket er ikke korrekt. 5. En knivspindel er bøjet. 	<ol style="list-style-type: none"> 1. Slib kniven/knivene. 2. Monter en eller flere nye skæreknive. 3. Rengør undersiden af plæneklipperskjoldet. 4. Tilpas dæktrykket. 5. Kontakt en autoriseret forhandler.
Maskinen tømmer ikke, eller den tømmer forkert.	<ol style="list-style-type: none"> 1. Græsset er for tungt eller højt. 2. Græsset er for vådt. 	<ol style="list-style-type: none"> 1. Klip græsset på den højeste klippehøjde. Klip så til den ønskede højde. 2. Vent, indtil plænen er tør.

Diagrammer



Ledningsdiagram (Rev. A)

Bemærkninger:

EEA/UK-erklæring om beskyttelse af privatlivets fred

Toros brug af dine personlige oplysninger

The Toro Company ("Toro") respekterer dit privatliv. Når du køber vores produkter, indsamler vi visse oplysninger om dig, enten direkte fra dig eller igennem din lokale Toro-virksomhed eller -forhandler. Toro bruger disse oplysninger til at opfylde kontraktmæssige forpligtelser – såsom til at registrere din garanti, behandle dit garantikrav eller kontakte dig i tilfælde af en produkttilbagekaldelse – og til lovlige forretningsformål – såsom til at måle kundetilfredshed, forbedre vores produkter eller give dig produktoplysninger, som kan være interessante for dig. Toro kan dele dine oplysninger med vores datterselskaber, søsterselskaber, forhandlere eller andre forretningspartnere i forbindelse med disse aktiviteter. Vi kan også videregive personlige oplysninger, når loven kræver det eller i forbindelse med salg, køb eller fusion af virksomheder. Vi sælger aldrig dine personlige oplysninger til andre virksomheder med henblik på markedsføring.

Opbevaring af dine personlige oplysninger

Toro opbevarer dine personlige oplysninger så længe, det er relevant for ovenstående formål og i overensstemmelse med lovmæssige krav. Yderligere oplysninger om gældende opbevaringsperioder fås ved at kontakte legal@toro.com.

Toros forpligtelse i forbindelse med sikkerhed

Dine personlige oplysninger kan blive behandlet i USA eller et andet land, der har en mindre restriktiv databeskyttelseslovgivning end i dit bopælsland. Når vi sender dine oplysninger ud af dit bopælsland, træffer vi lovmæssigt påkrævede foranstaltninger for at sikre, at passende sikkerhedsforanstaltninger er på plads, så dine oplysninger beskyttes og behandles sikkert.

Adgang og rettelser

Du kan have ret til at rette eller gennemgå dine personlige oplysninger eller gøre indsigelse mod eller begrænse behandlingen af dine data. For at gøre det skal du kontakte os pr. e-mail på legal@toro.com. Hvis du har spørgsmål til den måde, Toro har håndteret dine oplysninger på, opfordrer vi dig til at rette dem direkte til os. Bemærk, at personer bosiddende i Europa har ret til klage til deres datatilsynsmyndighed.