



Form No. 3443-806 Rev B

Count on it.

Manuel de l'utilisateur

eS3200DC 72V TORO® 81 cm

N° de modèle 75501—N° de série 321000001 et suivants



Introduction

Cette tondeuse autoportée à lame rotative est destinée au grand public, pour des applications résidentielles. Elle est principalement conçue pour tondre les pelouses régulièrement entretenues. L'utilisation de ce produit à d'autres fins que celle prévue peut être dangereuse pour vous-même et toute personne à proximité.

Lisez attentivement cette notice pour apprendre comment utiliser et entretenir correctement votre produit, et éviter ainsi de l'endommager ou de vous blesser. Vous êtes responsable de l'utilisation sûre et correcte du produit.

Rendez-vous sur www.Toro.com pour tout document de formation à la sécurité et à l'utilisation des produits, pour tout renseignement concernant un produit ou un accessoire, pour obtenir l'adresse des concessionnaires ou pour enregistrer votre produit.

Pour obtenir des prestations de service, des pièces d'origine Toro ou des renseignements complémentaires, munissez-vous des numéros de modèle et de série du produit et contactez un concessionnaire-réparateur agréé ou le service client Toro. La [Figure 1](#) indique l'emplacement des numéros de modèle et de série sur le produit. Inscrivez les numéros dans l'espace réservé à cet effet.

Important: Avec votre appareil mobile, vous pouvez scanner le code QR sur l'autocollant du numéro de série (le cas échéant) afin d'accéder aux informations sur la garantie, les pièces détachées et autres renseignements sur le produit.

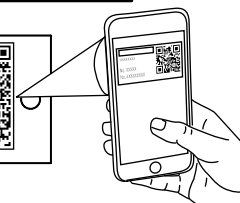
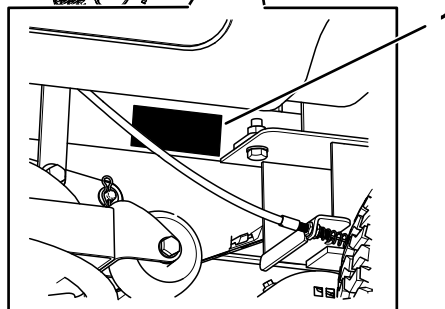
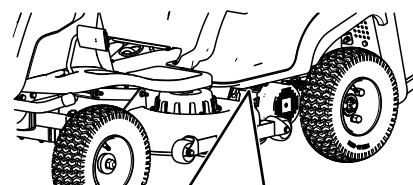


Figure 1

g378763

1. Plaque des numéros de modèle et de série

Notez les numéros de modèle et de série du produit dans l'espace ci-dessous :

N° de modèle _____
N° de série _____

Ce manuel utilise deux termes pour faire passer des renseignements essentiels. **Important**, pour attirer l'attention sur des renseignements mécaniques spécifiques et **Remarque**, pour insister sur des renseignements d'ordre général méritant une attention particulière.

Le symbole de sécurité ([Figure 2](#)) qui figure à la fois dans ce manuel et sur la machine sert à identifier d'importantes consignes de sécurité que vous devez respecter pour éviter les accidents. Ce symbole s'accompagne des mentions **Danger**, **Attention**, ou **Prudence**.

- **Danger** signale un danger immédiat qui, s'il n'est pas évité, **entraînera obligatoirement** des blessures graves ou mortelles.
- **Attention** signale un danger potentiel qui, s'il n'est pas évité, **pourrait** entraîner des blessures graves ou mortelles.
- **Prudence** signale un danger potentiel qui, s'il n'est pas évité, **peut** entraîner des blessures légères ou modérées.



Figure 2

1. Symbole de sécurité
-

sa-black

Table des matières

Sécurité	4
Consignes de sécurité générales concernant les outils électriques.....	4
Consignes de sécurité concernant la tondeuse à gazon	7
Consignes de sécurité Toro supplémentaires	7
Indicateur de pente	12
Autocollants de sécurité et d'instruction	13
Mise en service	16
1 Branchement des câbles de la batterie	16
2 Charge de la batterie.....	16
Vue d'ensemble du produit	17
Commandes	17
Caractéristiques techniques	19
Outils et accessoires.....	19
Avant l'utilisation	20
Procédures d'entretien quotidien	20
Utilisation du système de sécurité	20
Positionnement du siège	21
Retrait du bac à herbe.....	21
Installation du bac à herbe	21
Installation de l'obturateur de mulching	22
Réglage du contacteur de l'indicateur de bac plein	22
Pendant l'utilisation	23
Démarrage de la machine.....	23
Conduire la machine.....	23
Arrêt de la machine.....	23
Utilisation de la commande des lames (PDF)	23
Réglage de la hauteur de coupe	24
Vidage du bac à herbe	24
Conseils d'utilisation	25
Après l'utilisation	26
Nettoyage de la goulotte d'éjection	26
Transport de la machine	27
Déplacement d'une machine en panne	28
Entretien	29
Programme d'entretien recommandé	29
Procédures avant l'entretien	30
Accéder à la batterie	30
Lubrification	31
Graissage des roulements des roues avant.....	31
Entretien du système électrique	31
Entretien de la batterie.....	31
Entretien du système d'entraînement	33
Contrôle de la pression des pneus	33
Entretien de la tondeuse.....	34
Entretien des lames	34
Nettoyage	36
Nettoyage du dessous du plateau de coupe.....	36
Élimination des déchets.....	36
Remisage	37

Nettoyage et remisage.....	37
Dépistage des défauts	38
Schémas	39

Sécurité

Consignes de sécurité générales concernant les outils électriques

⚠ ATTENTION

Prenez connaissance de toutes les consignes de sécurité, instructions, illustrations et spécifications qui accompagnent cet outil électrique.

Le non respect des mises en garde et consignes peut entraîner des chocs électriques, un incendie et/ou des blessures graves.

Le terme « outil électrique » utilisé dans toutes les mises en garde ci-après renvoie à tout outil électrique branché sur le secteur (câblé) ou alimenté par batterie (sans fil).

1. Sécurité dans la zone de travail

- A. **La zone de travail doit être propre et bien éclairée.** *Les endroits sombres et encombrés sont propices aux accidents.*
- B. **N'utilisez jamais d'outils électriques dans des atmosphères explosives, en présence de liquides, gaz ou poussières inflammables par exemple.** *Les outils électriques produisent des étincelles qui peuvent enflammer la poussière ou les émanations.*
- C. **Tenez enfants et adultes à distance pendant l'utilisation d'un outil électrique.** *Les distractions peuvent entraîner la perte de contrôle de l'outil.*

2. Consignes de sécurité électrique

- A. **Les fiches des outils électriques doivent correspondre au type de prise. Ne modifiez jamais la fiche électrique de quelque façon que ce soit. N'utilisez pas d'adaptateurs avec les outils électriques reliés à la terre.** *Les fiches non modifiées et les prises correspondantes réduisent le risque de choc électrique.*
- B. **Évitez tout contact du corps avec des surfaces reliées à la terre, par exemple tuyaux, radiateurs, cuisinières et réfrigérateurs.** *Le risque de choc électrique est accru si votre corps est relié à la terre.*

- C. **N'exposez pas les outils électriques à la pluie ou à l'humidité.** *L'infiltration d'eau dans un outil électrique augmente le risque de choc électrique.*
- D. **Ne maltraitez pas le cordon d'alimentation. Ne vous servez jamais du cordon pour transporter, tirer ou débrancher l'outil électrique. Gardez le cordon à l'écart des surfaces chaudes, de la graisse, des arêtes vives ou des pièces mobiles.** *Les cordons endommagés ou emmêlés augmentent le risque de choc électrique.*
- E. **Si vous utilisez un outil électrique à l'extérieur, utilisez toujours une rallonge adaptée à l'usage extérieur.** *L'utilisation d'une rallonge prévue pour l'usage extérieur réduit le risque de choc électrique.*
- F. **Si l'utilisation d'un outil électrique dans un endroit humide ne peut être évitée, utilisez une alimentation protégée par un disjoncteur différentiel (RCD).** *L'utilisation d'un disjoncteur différentiel réduit le risque de choc électrique.*
3. **Sécurité personnelle**
- A. **Restez alerte, concentrez-vous sur votre tâche et faites preuve de bon sens lorsque vous utilisez un outil électrique. N'utilisez pas un outil électrique si vous êtes fatigué(e) ou sous l'emprise de l'alcool, de drogues ou de médicaments.** *Un seul moment d'inattention pendant l'utilisation peut entraîner de graves blessures.*
- B. **Utilisez des équipements de protection individuelle.** *Portez toujours une protection oculaire. Les équipements de protection, tels que des masques antipoussière, des chaussures de sécurité à semelle antidérapante, des casques et des protections antibruit, utilisés de manière pertinente réduisent les risques de blessures.*
- C. **Évitez les démarrages accidentels. Assurez-vous que l'interrupteur d'alimentation est en position Arrêt avant de brancher l'outil sur une source d'alimentation et/ou à la batterie, de le prendre en main ou de le transporter.** *Des accidents peuvent se produire si vous transportez un outil électrique en gardant le doigt sur l'interrupteur d'alimentation ou si vous le mettez sous tension sans avoir placé l'interrupteur en position arrêt.*
- D. **Retirez toute clé de réglage ou autre**
- marche.** *Une clé oubliée sur une pièce rotative de l'outil électrique peut vous blesser.*
- E. **Ne vous penchez pas trop en avant en travaillant avec l'outil. Tenez-vous toujours bien d'aplomb et maintenez votre équilibre.** *Vous pourrez ainsi garder le contrôle de l'outil électrique en cas d'événement inattendu.*
- F. **Portez des vêtements adéquats. Ne portez pas de vêtements amples ni de bijoux pendants. N'approchez pas les cheveux ni les vêtements des pièces en mouvement.** *Les vêtements amples, les bijoux pendants ou les cheveux longs peuvent se prendre dans les pièces mobiles.*
- G. **Si des dispositifs sont fournis pour la connexion d'équipements de dépoussiérage et de récupération des poussières, assurez-vous qu'ils sont branchés et utilisés correctement.** *L'utilisation d'un dispositif de récupération des poussières peut réduire les risques associés aux poussières.*
- H. **Même si vous avez l'habitude d'utiliser les outils, ne relâchez pas votre attention et n'ignorez pas les principes de sécurité des outils.** *Une imprudence peut causer des blessures graves en une fraction de seconde.*

4. Utilisation et entretien des outils électriques

- A. **Ne faites pas forcer l'outil électrique. Utilisez l'outil électrique qui convient pour la tâche à accomplir.** *L'outil électrique correct donnera de meilleurs résultats et sera plus sûr s'il est utilisé dans les limites prévues.*
- B. **Ne vous servez pas de l'outil électrique si l'interrupteur d'alimentation ne permet pas de le mettre en marche et de l'arrêter correctement.** *Un outil électrique qui ne peut pas être commandé par l'interrupteur d'alimentation est dangereux et doit être réparé.*
- C. **Débranchez l'outil de la source d'alimentation et/ou enlevez la batterie de l'outil, si elle est amovible, avant d'effectuer des réglages, de changer d'accessoire ou de ranger l'outil.** *Ces mesures de sécurité préventives réduisent le risque de démarrage accidentel de l'outil électrique.*
- D. **Lorsqu'ils ne servent pas, rangez les outils électriques hors de la portée des enfants, et ne confiez leur utilisation qu'à des personnes en connaissant parfaitement le maniement et ayant lu ces instructions.** *Les outils électriques sont dangereux entre les mains d'utilisateurs novices.*
- E. **Effectuez l'entretien des outils et des accessoires. Vérifiez qu'aucune pièce n'est mal alignée, grippée, cassée ou présente tout autre défaut susceptible d'affecter le bon fonctionnement de l'outil électrique. S'il est endommagé, faites réparer l'outil électrique avant de l'utiliser.** *De nombreux accidents sont causés par des outils électriques en mauvais état.*
- F. **Maintenez les outils de coupe propres et bien affûtés.** *Des outils de coupe entretenus correctement et bien affûtés ont moins de chance de se coincer et sont plus faciles à contrôler.*
- G. **Utilisez l'outil électrique, les accessoires et les outils rapportés, etc., en conformité avec ces instructions, en tenant compte des conditions de travail et de la tâche à réaliser.** *L'utilisation de l'outil électrique pour des opérations autres que celles prévues peut engendrer une situation dangereuse.*
- H. **Gardez les poignées et les surfaces de préhension sèches, propres et exemptes**

d'huile et de graisse. *Les poignées et les surfaces de préhension glissantes ne permettent pas de manipuler et de contrôler l'outil en toute sécurité si une situation imprévue se présente.*

5. Utilisation et entretien des outils à batterie

- A. **Rechargez-les uniquement avec le chargeur spécifié par le fabricant.** *Un chargeur convenant à un type de batterie spécifique peut créer un risque d'incendie s'il est utilisé avec une autre batterie.*
- B. **Utilisez les outils électriques uniquement avec les batteries spécifiquement prévues.** *L'utilisation d'autres batteries peut créer un risque de blessure et d'incendie.*
- C. **Lorsque la batterie ne sert pas, rangez-la à distance d'objets métalliques tels que trombones, pièces de monnaie, clés, clous, vis ou autre petit objet métallique qui pourrait relier les bornes entre elles.** *Un court-circuit aux bornes de la batterie peut causer des brûlures ou un incendie.*
- D. **Une utilisation abusive peut faire rejaillir du liquide hors de la batterie ; évitez tout contact. En cas de contact accidentel, rincez à l'eau.** *En cas de contact du liquide avec les yeux, consultez également un médecin. Le liquide éjecté de la batterie peut causer des irritations ou des brûlures.*
- E. **N'utilisez pas les batteries ou les outils endommagé(e)s ou modifié(e)s.** *Les batteries endommagées ou modifiées peuvent se comporter de manière imprévisible et causer un incendie, une explosion ou des blessures.*
- F. **N'exposez pas les batteries ou les outils au feu ou à une température excessive.** *L'exposition au feu ou à une température supérieure à 130 °C peut entraîner une explosion.*
- G. **Suivez toutes les instructions de charge et ne chargez pas la batterie ou l'outil en dehors de la plage de température spécifiée dans les instructions.** *Une charge incorrecte ou à une température en dehors de la plage spécifiée peut endommager la batterie et augmenter le risque d'incendie.*

6. Entretien

- A. **Confiez l'entretien de votre outil électrique à un réparateur qualifié utilisant exclusivement des pièces de**

rechange identiques. *La sécurité de l'outil électrique sera ainsi maintenue.*

- B. **Ne faites jamais l'entretien des batteries si elles sont endommagées.** *L'entretien des batteries ne doit être effectué que par le fabricant ou des prestataires de services autorisés.*

Consignes de sécurité concernant la tondeuse à gazon

- A. N'utilisez pas la tondeuse à gazon par mauvais temps, surtout s'il existe un risque de foudre. Cela réduit le risque d'être frappé par la foudre.
- B. Inspectez soigneusement la zone d'utilisation de la tondeuse afin de vous assurer qu'aucun animal n'est présent. En effet, les animaux risquent d'être blessés par la tondeuse en marche.
- C. Inspectez soigneusement la zone de travail et enlevez tous les objets susceptibles d'être projetés par la tondeuse (pierres, branches, câbles, etc.). Les objets projetés peuvent causer de graves blessures.
- D. Avant d'utiliser la tondeuse, vérifiez toujours que les lames et l'ensemble de coupe ne sont pas usés ou endommagés. Les pièces usées ou endommagées augmentent le risque de blessure.
- E. Gardez les protections en place. Les protections doivent être en bon état et correctement montées. Une protection desserrée, endommagée ou qui ne fonctionne pas correctement peut donner lieu à des blessures.
- F. Gardez toutes les prises d'air dégagées. Les prises d'air bouchées et les débris peuvent faire surchauffer la machine ou causer un incendie.
- G. N'utilisez pas la tondeuse sur des pentes raides. Ainsi, vous risquez moins de perdre le contrôle de la machine, de glisser et de tomber, et donc de vous blesser.
- H. Portez toujours un pantalon quand vous utilisez la tondeuse. Vous avez plus de risques d'être blessé(e) par des objets projetés si votre peau est à nu.
- I. Travaillez toujours dans le sens de la pente, jamais transversalement, et faites preuve de la plus grande prudence quand vous changez de direction. Ainsi, vous risquez moins de perdre le contrôle de la machine, de glisser et de tomber, et de donc vous blesser.
- J. Ne touchez pas les lames et autres pièces mobiles dangereuses pendant qu'elles sont en mouvement. Cela réduit le risque de blessure par des pièces mobiles.
- K. Avant de dégager une obstruction ou de nettoyer la tondeuse, mettez tous les interrupteurs en position hors tension et enlevez la clé. Le démarrage accidentel de la tondeuse peut vous blesser gravement.
- L. Si la tondeuse a heurté un obstacle ou commence à vibrer, coupez immédiatement le moteur, retirez la clé (selon l'équipement) et attendez l'arrêt complet de toutes les pièces mobiles avant de vérifier si la machine est endommagée. Effectuez toutes les réparations nécessaires avant de réutiliser la machine.
- M. Avant de remiser la tondeuse, nettoyez l'herbe et les débris présents sur l'unité de coupe, les entraînements, le système de ramassage et le moteur afin d'éliminer le risque d'incendie.
- N. Pour obtenir des résultats optimaux, utilisez exclusivement des pièces de rechange et des accessoires d'origine Toro. Les pièces de rechange et accessoires provenant d'autres constructeurs peuvent être dangereux, et leur utilisation risque d'annuler la garantie de la machine.
- O. Remplacez les boulons et les lames usés ou endommagés par paires pour ne pas modifier l'équilibre.
- P. Attention, sur les machines à plusieurs lames, la rotation d'une lame peut entraîner celle des autres.
- Q. N'approchez pas les mains ou les pieds des composants mobiles de la machine.
- R. Avant de quitter la position d'utilisation, coupez le moteur de la tondeuse, enlevez la clé et attendez l'arrêt complet de toutes les pièces mobiles. Laissez refroidir la machine avant de la régler, d'en faire l'entretien, de la nettoyer ou de la remiser.
- S. Évitez de tondre sur herbe humide ou sous la pluie. Cela accroît le risque de choc électrique.

Consignes de sécurité Toro supplémentaires

Consignes de sécurité générales

Ce produit peut sectionner les mains ou les pieds et projeter des objets. Respectez toujours toutes

les consignes de sécurité pour éviter des blessures graves.

- Ne confiez pas l'utilisation ou l'entretien de la machine à des enfants ou à des personnes non qualifiées. Seules les personnes responsables, formées à l'utilisation et l'entretien de la machine, ayant lu et compris les instructions et physiquement aptes sont autorisées à utiliser ou entretenir la machine. Certaines législations imposent un âge minimum pour l'utilisation de ce type d'appareil.
- N'utilisez pas la machine près de fortes dénivellations, fossés, berges, étendues d'eau ou tout autre danger, ni sur des pentes de plus de 12°.

Contrôles de sécurité avant l'utilisation

- Familiarisez-vous avec le maniement correct du matériel, les commandes et les symboles de sécurité.
- Vérifiez toujours que les commandes de présence de l'utilisateur, les contacteurs de sécurité et les capots de protection sont en place et fonctionnent correctement. N'utilisez pas la machine s'ils ne fonctionnent pas correctement.
- Avant de tondre, vérifiez que les unités de coupe sont en bon état de marche.
- Examinez la zone de travail pour déterminer quels accessoires et équipements vous permettront d'exécuter votre tâche correctement et sans risque.
- Ne transportez jamais personne sur la machine.

Consignes de sécurité pendant l'utilisation

- Le propriétaire/l'utilisateur est responsable des accidents pouvant entraîner des dommages corporels ou matériels et peut les prévenir.
- N'approchez pas les pieds ni les mains des unités de coupe. Ne vous tenez pas devant l'ouverture d'éjection.
- Ne tondez pas avec le volet d'éjection relevé, déposé ou modifié à moins qu'un système de ramassage ou de mulching soit en place et fonctionne correctement.
- Vérifiez toujours que la voie est libre juste derrière la machine et sur sa trajectoire avant de faire marche arrière.
- Soyez particulièrement prudent à l'approche de tournants sans visibilité, de buissons, d'arbres ou d'autres objets susceptibles de masquer la vue.
- Arrêtez les lames quand vous ne tondez pas.

- Ralentissez et faites preuve de prudence quand vous changez de direction, ainsi que pour traverser des routes et des trottoirs avec la machine. Cédez toujours la priorité.
- Avant de quitter la position d'utilisation :
 - Garez la machine sur une surface plane et horizontale.
 - Désengagez la prise de force.
 - Serrez le frein de stationnement.
 - Coupez le moteur et enlevez la clé de contact.
 - Attendez l'arrêt complet de toutes les pièces mobiles.
- Ne laissez jamais la machine en marche sans surveillance.
- Sachez dans quel sens s'effectue l'éjection et faites en sorte qu'elle ne soit dirigée vers personne. N'éjectez pas l'herbe coupée contre un mur ou un obstacle, car elle pourrait ricocher dans votre direction.
- Arrêtez les lames, ralentissez et faites preuve de prudence avant de traverser des surfaces autres que du gazon, ou quand vous déplacez la machine entre les surfaces de travail.
- Les enfants sont souvent attirés par la machine et l'activité de tonte. Ne partez jamais du principe que les enfants se trouvent encore à l'endroit où vous les avez vus pour la dernière fois.
- Veillez à ce que les enfants restent hors de la zone de travail, sous la garde d'un adulte responsable autre que l'utilisateur.
- Faites preuve de vigilance et arrêtez la machine si des enfants pénètrent dans la zone de travail.
- Avant de reculer ou de prendre un virage, vérifiez qu'aucun enfant ne se trouve dans les environs.
- Ne transportez pas d'enfants sur la machine, même si les lames ne sont pas en rotation. Les enfants pourraient tomber et se blesser gravement ou vous empêcher d'utiliser la machine de manière sécuritaire. Les enfants qui ont été autorisés à monter sur la machine en marche par le passé peuvent apparaître subitement dans la zone de travail et risquent alors d'être renversés ou écrasés par la machine.
- Soyez particulièrement prudent quand vous utilisez des accessoires. Ils peuvent modifier la stabilité de la machine.
- N'essayez pas de stabiliser la machine en posant le pied à terre.

Consignes de sécurité pour l'utilisation sur des pentes

- Les pentes augmentent significativement les risques de perte de contrôle et de retournement

de la machine pouvant entraîner des accidents graves, voire mortels. L'utilisateur est responsable de la sécurité d'utilisation de la machine sur les pentes. L'utilisation de la machine sur une pente, quelle qu'elle soit, demande une attention particulière. Avant d'utiliser la machine sur une pente, vous devez :

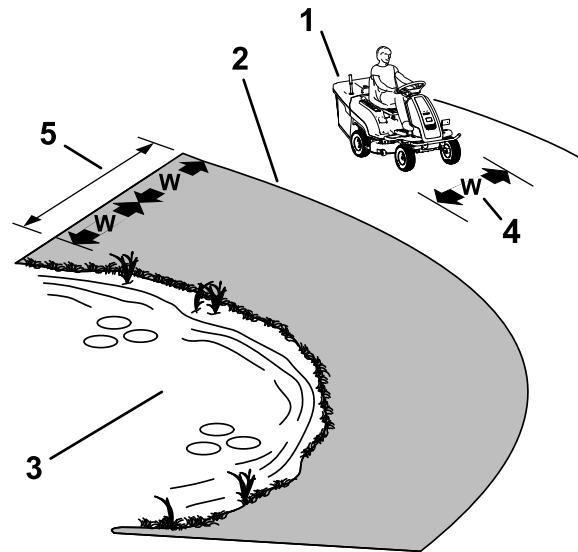


Figure 3

g371007

- Lire et comprendre les instructions relatives à l'utilisation sur les pentes qui figurent dans le manuel et sur la machine.
- Utiliser l'indicateur d'angle pour déterminer l'angle approximatif de la pente sur laquelle vous devez travailler.
- N'utilisez jamais la tondeuse sur des pentes de plus de 12°.
- Évaluer chaque jour l'état du terrain pour déterminer si la pente permet d'utiliser la machine sans risque. Faites preuve de bon sens et de discernement lors de cette évaluation. Les conditions changeantes du terrain, telle l'humidité, peuvent rapidement modifier le fonctionnement de la machine sur les pentes.
- Identifiez les dangers potentiels depuis le bas de la pente. N'utilisez pas la machine près de fortes dénivellations, fossés, berges, étendues d'eau ou autres dangers. La machine pourrait se retourner brusquement si une roue passe par-dessus une dénivellation quelconque et se retrouve dans le vide, ou si un bord s'effondre. Maintenez une distance de sécurité (deux fois la largeur de la machine) entre la machine et tout danger potentiel. Utilisez une tondeuse autotractée ou une débroussailleuse manuelle pour tondre dans ce type de terrain.

1. Zone de sécurité – utiliser la machine ici sur les pentes de moins de 12° ou sur les terrains plats
2. Zone dangereuse – utiliser une tondeuse autotractée et/ou une débroussailleuse à main sur les pentes de plus de 12°, ainsi que près des dénivellations et des étendues d'eau
3. Eau
4. L = largeur de la machine
5. Maintenez une distance de sécurité (deux fois la largeur de la machine) entre la machine et tout danger potentiel.

- Conduisez la machine dans le sens de la pente, jamais transversalement à la pente. Soyez extrêmement prudent lorsque vous changez de direction sur un terrain en pente.
- Évitez de démarrer, de vous arrêter ou de tourner sur les pentes. Ne changez pas soudainement de vitesse ou de direction; tournez lentement et graduellement.
- Si la machine s'arrête dans une montée, arrêtez les lames et redescendez la pente lentement en marche arrière.
- N'utilisez pas la machine si la motricité, la direction ou la stabilité peuvent être compromises. Tenez compte du fait que la motricité de la machine peut être réduite sur l'herbe humide, en travers des pentes ou dans les descentes. La perte d'adhérence des roues motrices peut faire patiner la machine et entraîner la perte du freinage et de la direction. La machine peut glisser même si les roues motrices ne tournent plus.
- Enlevez ou balisez les obstacles tels que fossés, trous, ornières, bosses, rochers ou autres dangers cachés. L'herbe haute peut masquer les accidents

du terrain. Les irrégularités du terrain risquent de provoquer le retournement de la machine.

- Dans la mesure du possible, gardez le plateau de coupe abaissé au sol quand vous utilisez la machine sur des pentes. La machine peut devenir instable si vous levez le plateau de coupe pendant l'utilisation sur une pente.

Consignes de sécurité après l'utilisation

Enlevez la clé avant de transporter ou remiser la machine.

Consignes de sécurité pour la batterie et le chargeur

Généralités

- L'usage ou l'entretien incorrect du chargeur de batterie peut occasionner des accidents. Pour réduire les risques, respectez toutes les consignes de sécurité.
- Utilisez uniquement le chargeur fourni pour charger les batteries.
- Vérifiez la tension utilisée dans votre pays avant d'utiliser le chargeur.
- Hors des États-Unis, utilisez un adaptateur de la configuration correcte pour la prise d'alimentation si nécessaire.
- Ne mouillez pas le chargeur : protégez-le de la pluie et de la neige.
- L'utilisation d'un accessoire non recommandé ou non vendu par Toro peut causer un incendie, un choc électrique ou des blessures.
- Pour réduire les risques d'explosion des batteries, respectez ces instructions et celles de tout équipement que vous avez l'intention d'utiliser à proximité du chargeur.
- Les batteries peuvent dégager des gaz explosifs en cas de charge excessive.

Apprendre à se servir de la machine

- Ne confiez jamais l'utilisation ou l'entretien du chargeur à des enfants ou à des personnes non qualifiées. Certaines législations imposent un âge minimum pour l'utilisation de ce type d'appareil. Le propriétaire de la machine doit assurer la formation de tous les utilisateurs et mécaniciens.
- Avant d'utiliser le chargeur, vous devez lire, comprendre et respecter toutes les instructions qui figurent dessus et dans le manuel. Familiarisez-vous avec l'utilisation correcte du chargeur.

Avant d'utiliser la machine

- Tenez tout le monde, notamment les enfants, à distance pendant la charge des batteries.
- Portez des vêtements appropriés, y compris une protection oculaire, un pantalon et des chaussures solides à semelle antidérapante, pendant la charge des batteries.
- Coupez le moteur de la machine et attendez l'arrêt complet de la machine avant de charger les batteries. Un arc électrique peut se produire si vous ne procédez pas ainsi.
- Assurez-vous que la zone est bien aérée pendant la charge des batteries.
- Lisez et observez toutes les précautions nécessaires pendant la charge.
- Utilisez uniquement un cordon d'alimentation agréé par Toro.

Utilisation

- Ne chargez pas une batterie qui a gelé.
- Ne maltraitez pas le cordon d'alimentation. Ne portez jamais le chargeur par le cordon et ne tirez pas sur le cordon d'alimentation pour débrancher le chargeur de la prise d'alimentation. N'approchez pas le cordon d'alimentation de la chaleur, de l'huile ou des arêtes vives.
- Branchez le chargeur directement sur une prise de terre. Ne branchez pas le chargeur sur une prise qui n'est pas reliée à la terre, même avec un adaptateur.
- Ne modifiez pas le cordon ou la fiche d'alimentation.
- Ne faites pas tomber d'outils en métal sur ou près d'une batterie ; cela pourrait causer une étincelle ou un court-circuit dans un composant électrique, et entraîner une explosion.
- Enlevez bagues, bracelets, colliers, montres et autres objets en métal avant toute intervention sur une batterie ion-lithium. Une batterie ion-lithium peut produire un courant suffisant pour causer de graves brûlures.
- N'utilisez jamais le chargeur à moins de disposer d'une visibilité et d'un éclairage suffisants.
- Utilisez une rallonge adéquate.
- Si le cordon d'alimentation est endommagé alors qu'il est branché, débranchez-le de la prise murale et procurez-vous un cordon de rechange auprès d'un concessionnaire-réparateur agréé.
- Débranchez le chargeur de la prise électrique lorsqu'il ne sert pas, avant de le transporter à un autre endroit ou avant d'en faire l'entretien.

Entretien et remisage

- Rangez le chargeur dans un local sec et sûr, hors de la portée des utilisateurs non autorisés.
- Ne démontez pas le chargeur. Portez le chargeur chez un concessionnaire-réparateur agréé pour faire effectuer les entretiens et réparations nécessaires.
- Débranchez le cordon d'alimentation de la prise avant de commencer l'entretien ou le nettoyage, afin de réduire le risque de choc électrique.
- Remplacez les autocollants d'instruction ou de sécurité manquants ou endommagés au besoin
- N'utilisez pas le chargeur si le cordon ou la prise est endommagé(e). Remplacez immédiatement le cordon ou la prise en cas de dommages.
- N'utilisez pas le chargeur s'il a subi un choc, s'il est tombé ou est autrement endommagé ; portez-le chez un concessionnaire-réparateur agréé.

Consignes de sécurité pendant l'entretien

- Si vous laissez la clé dans le commutateur d'allumage, quelqu'un pourrait mettre la machine en marche accidentellement et vous blesser gravement, ainsi que toute personne à proximité. Retirez la clé du commutateur d'allumage avant tout entretien.
- Avant de quitter la position d'utilisation, effectuez la procédure suivante :
 - Garez la machine sur une surface plane et horizontale.
 - Débrayez les systèmes d'entraînement.
 - Serrez le frein de stationnement.
 - Coupez le moteur et enlevez la clé de contact.
 - Laissez refroidir les composants de la machine avant d'effectuer toute opération d'entretien.
- Ne confiez pas l'entretien de la machine à des personnes non qualifiées.
- Libérez la pression emmagasinée dans les composants avec précaution.
- Vérifiez fréquemment le fonctionnement du frein de stationnement. Effectuez les réglages et l'entretien éventuellement requis.
- N'enlevez pas et ne modifiez pas les dispositifs de sécurité. Vérifiez régulièrement qu'ils fonctionnent correctement.
- Ne vous fiez pas uniquement aux crics hydrauliques ou mécaniques pour soutenir la machine ; soutenez-la avec des chandelles quand vous la soulevez.

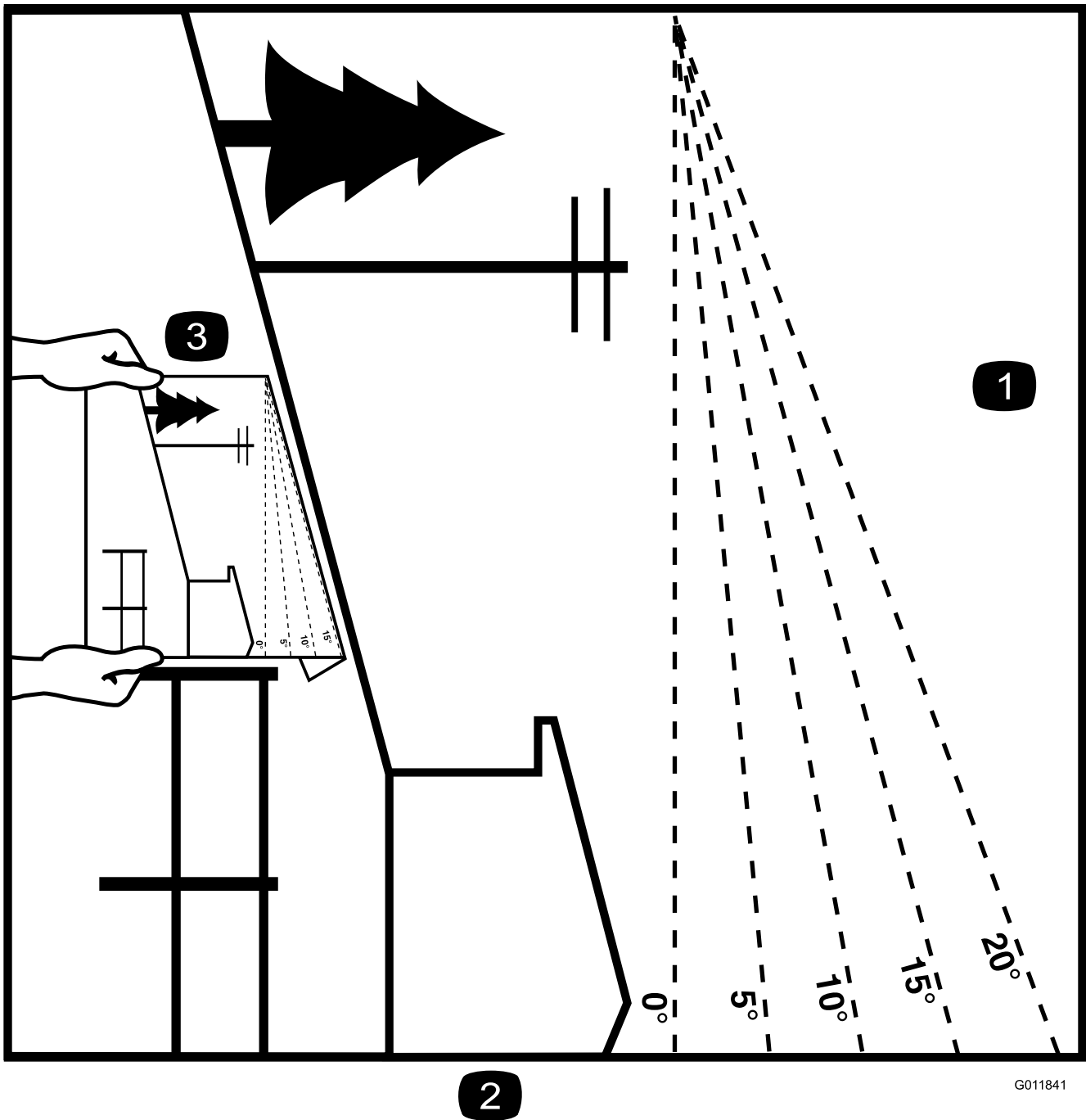
- Maintenez toutes les pièces en bon état de marche et toutes les fixations bien serrées, en particulier celles des lames. Remplacez tous les autocollants usés ou endommagés.
- Débranchez la batterie avant de réparer la machine. Débranchez toujours la borne négative avant la borne positive. Rebranchez la borne positive avant la borne négative.
- Contrôlez l'état et l'usure des lames régulièrement.
- Examinez toujours les lames avec prudence. Manipulez les lames avec des gants ou en les enveloppant dans un chiffon, et toujours avec prudence. Limitez-vous à remplacer ou aiguiser les lames ; n'essayez jamais de les redresser ou de les souder.

Consignes de sécurité pour le remisage

- Avant de quitter la position d'utilisation, coupez le moteur de la machine, enlevez la clé et attendez l'arrêt complet de toutes les pièces mobiles. Laissez refroidir la machine avant de la régler, d'en faire l'entretien, de la nettoyer ou de la remiser.
- Ne rangez pas la machine à proximité d'une flamme nue, d'une source d'étincelles ou d'une veilleuse, telle celle d'un chauffe-eau ou autre appareil.

Conservez toutes les mises en garde et instructions à titre de référence.

Indicateur de pente



G011841

g011841

Figure 4

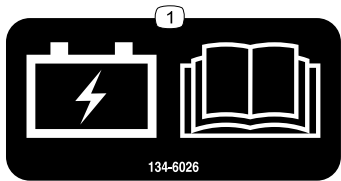
Vous pouvez faire une copie de cette page pour votre usage personnel.

1. Vous pouvez utiliser la machine sur une pente maximale de **12 degrés**. Utilisez le graphique de mesure de la pente pour déterminer le degré d'une pente avant d'utiliser la machine. **N'utilisez pas la machine sur des pentes de plus de 12 degrés.** Pliez le long de la ligne correspondant à la pente recommandée.
2. Alignez ce bord avec une surface verticale (arbre, bâtiment, piquet de clôture, poteau, etc.).
3. Exemple de comparaison d'une pente avec le bord replié

Autocollants de sécurité et d'instruction



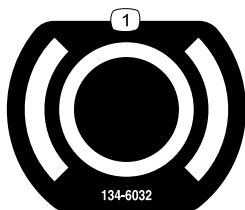
Des autocollants de sécurité et des instructions bien visibles par l'opérateur sont placés près de tous les endroits potentiellement dangereux. Remplacez tout autocollant endommagé ou manquant.



134-6026

decal134-6026

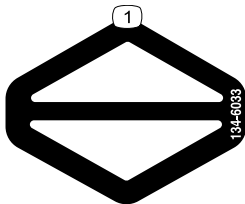
1. Charge des batteries ; lisez le *Manuel de l'utilisateur*.



134-6032

decal134-6032

1. Frein



134-6033

decal134-6033

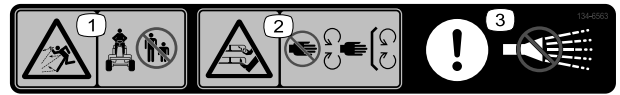
1. Propulsion



134-6070

decal134-6070

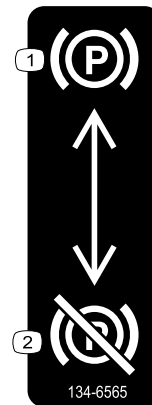
1. Alimentation par batterie



134-6563

decal134-6563

1. Risque de projection d'objets – n'autorisez personne à s'approcher de la machine.
2. Risque de coupure/mutilation des mains et des pieds par la lame de la tondeuse – ne vous approchez pas des pièces mobiles ; gardez toutes les protections et tous les capots en place.
3. Attention – ne pulvérisez pas d'eau.



134-6565

decal134-6565

1. Frein de stationnement serré
2. Frein de stationnement desserré

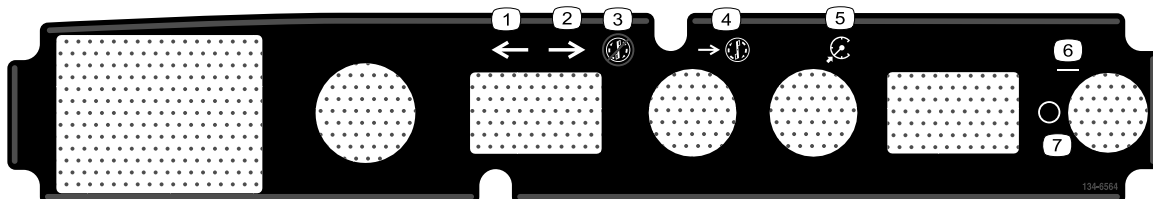


134-6562

decal134-6562

Remarque: Cette machine est conforme au test de stabilité standard de l'industrie pour les essais de stabilité statique latérale et longitudinale par rapport à la pente maximale recommandée, indiquée sur l'autocollant. Lisez les instructions relatives à l'utilisation de la machine sur les pentes qui figurent dans le *Manuel de l'utilisateur* pour déterminer si les conditions d'utilisation et le site actuels se prêtent à l'utilisation de la machine. Les variations de terrain peuvent modifier le fonctionnement de la machine sur les pentes.

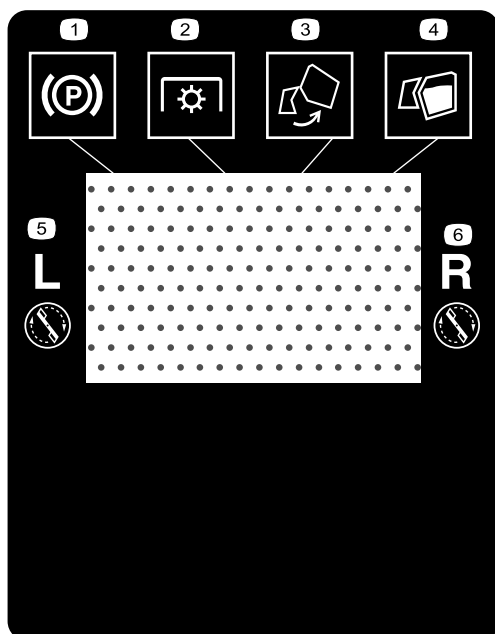
- | | |
|--|--|
| <p>1. Attention – lisez le <i>Manuel de l'utilisateur</i>.</p> <p>2. Risque de coupure/mutilation des mains et des pieds par la lame de la tondeuse – ne vous approchez pas des pièces mobiles ; gardez toutes les protections et tous les capots en place.</p> <p>3. Risque d'écrasement – ne transportez jamais de passagers ; regardez derrière vous lorsque vous tondez en marche arrière.</p> <p>4. Risque de projection d'objets – ramassez les débris avant d'utiliser la machine ; gardez le déflecteur en place ; n'autorisez personne à s'approcher.</p> | <p>5. Risque de renversement – ne prenez pas de virages serrés à grande vitesse ; conduisez lentement dans les virages ; ne montez jamais de pentes de plus de 12° ; ne travaillez jamais sur des dévers de plus de 12°.</p> <p>6. Risque de renversement – n'utilisez pas de rampes doubles lorsque vous chargez la machine sur une remorque ; utilisez 1 rampe suffisamment large pour la machine ; utilisez une rampe avec une pente de moins de 12° ; montez la rampe en marche arrière pour charger la machine et descendez-la en marche avant pour décharger la machine.</p> <p>7. Attention – portez une protection auditive ; portez une protection oculaire.</p> <p>8. Attention – coupez le moteur de la machine et enlevez la clé avant d'effectuer tout entretien.</p> |
|--|--|



134-6564

decal134-6564

- | | |
|---|--|
| <p>1. Marche avant</p> <p>2. Marche arrière</p> <p>3. Marche arrière sans tonte</p> <p>4. Tonte en marche arrière</p> | <p>5. Régulateur de vitesse</p> <p>6. Marche</p> <p>7. Arrêt</p> |
|---|--|



decal134-6568

134-6568

- | | |
|-----------------------------|-------------------------------------|
| 1. Frein de stationnement | 4. Niveau d'herbe dans le bac |
| 2. PDF | 5. Régime du moteur gauche (tr/min) |
| 3. État du bac de ramassage | 6. Régime du moteur droit (tr/min) |
-

Mise en service

1

Branchement des câbles de la batterie

Aucune pièce requise

Procédure

1. Déposez le panneau latéral, comme décrit sous [Accéder à la batterie \(page 30\)](#).
2. Branchez les 2 câbles.

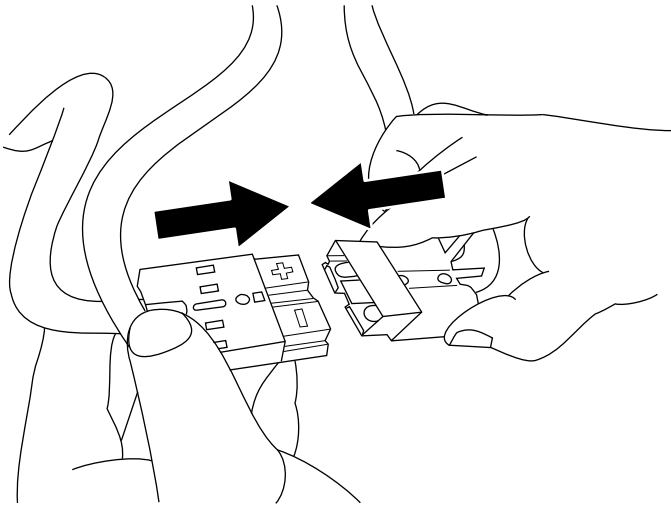


Figure 5

g343324

3. Vérifiez que tous les câbles sont bien fixés.
4. Posez le panneau latéral et serrez les vis.

2

Charge de la batterie

Aucune pièce requise

Procédure

Voir [Charge de la batterie \(page 31\)](#).

Vue d'ensemble du produit

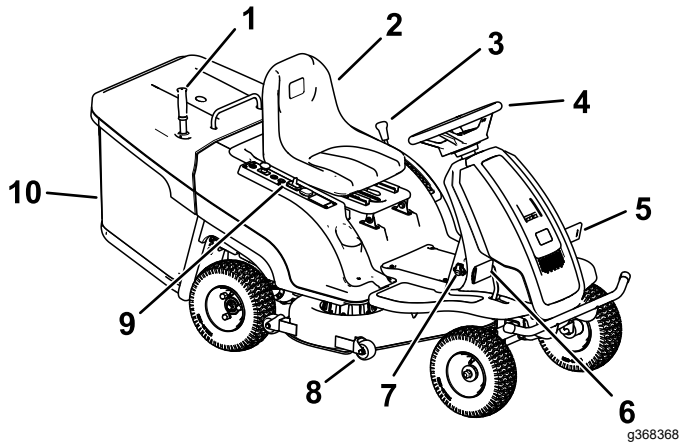


Figure 6

- | | |
|----------------------------------|--------------------------|
| 1. Poignée du système d'éjection | 6. Pédale de déplacement |
| 2. Siège de l'utilisateur | 7. Prise du chargeur |
| 3. Levier de hauteur de coupe | 8. Galet anti-scalp |
| 4. Volant | 9. Panneau de commande |
| 5. Pédale de frein | 10. Bac à herbe |

Commandes

Avant de commencer et d'utiliser la machine, familiarisez-vous avec toutes les commandes.

Panneau de commande

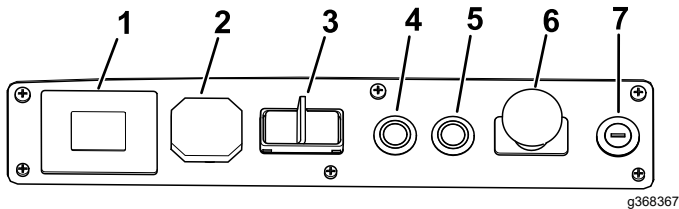


Figure 7

- | | |
|--------------------------------------|------------------------------------|
| 1. Écran d'information | 5. Bouton du régulateur de vitesse |
| 2. Prise USB | 6. Commande des lames |
| 3. Sélecteur de mode | 7. Commutateur d'allumage |
| 4. Bouton de tonte en marche arrière | |

Commutateur d'allumage

Le commutateur d'allumage a 2 positions : CONTACT et ARRÊT. Le commutateur d'allumage sert à démarrer et couper le moteur de la machine.

Commande des lames (prise de force)

La commande des lames, représentée par le symbole de la prise de force (PDF), engage et désengage l'entraînement des lames.

Pédale de frein

Appuyez sur la pédale de frein pour arrêter ou ralentir la machine.

Frein de stationnement

Pour serrer le frein de stationnement, enfoncez complètement la pédale de frein, levez le levier de verrouillage et retirez le pied de la pédale.

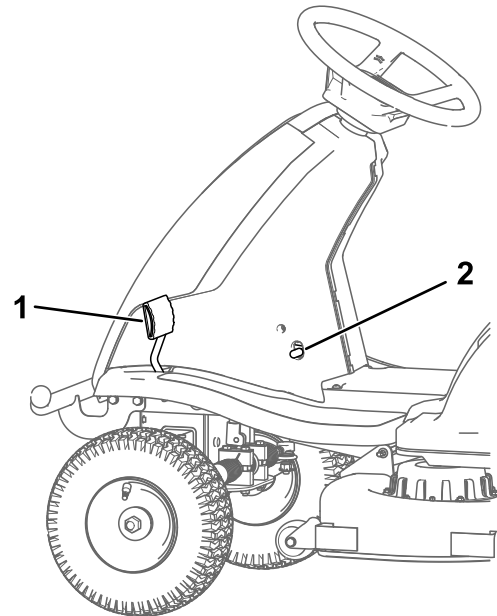


Figure 8

Enfoncez complètement la pédale de frein pour libérer le frein de stationnement et la pédale.

Si la machine se déplace alors que le frein de stationnement est serré, ce dernier doit être réglé. Contactez votre concessionnaire-réparateur agréé pour plus de précisions.

Pédale de déplacement

Utilisez la pédale de déplacement pour varier la vitesse de déplacement de la machine. Plus vous enfoncez la pédale, plus la machine se déplace rapidement.

Sélecteur de mode

Le sélecteur de mode a 3 positions : MARCHE AVANT, POINT MORT et MARCHE ARRIÈRE (). Le sélecteur

de mode doit être en position MARCHE AVANT pour engager les lames.

Écran d'information

Des messages et l'état de la machine (c.-à-d. régime moteur, charge de la batterie, nombre d'heures de fonctionnement) apparaissent sur l'écran d'affichage.

Remarque: Les indicateurs de verrouillage quand chacun des composants remplit la condition appropriée pour démarrer la machine.

Remarque: L'affichage indique alternativement le pourcentage de charge et la température de la batterie.

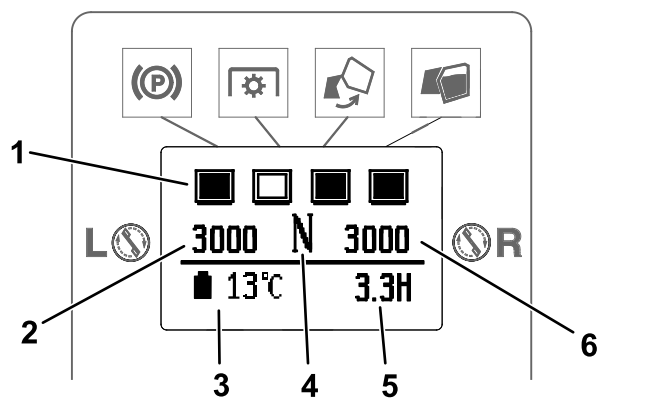


Figure 9

- | | |
|--------------------------------------|--------------------------------------|
| 1. Indicateurs de verrouillage | 4. Mode d'entraînement actuel |
| 2. Régime du moteur gauche | 5. Nombre d'heures de fonctionnement |
| 3. Charge/température de la batterie | 6. Régime du moteur droit |

État des composants

 Frein de stationnement	<input checked="" type="checkbox"/> Le frein de stationnement est desserré.	<input type="checkbox"/> Le frein de stationnement est serré.
 Commande des lames	<input checked="" type="checkbox"/> La commande des lames est en position désengagée.	<input type="checkbox"/> La commande des lames est en position engagée.
 État du bac de ramassage	<input checked="" type="checkbox"/> Le bac à herbe est fermé.	<input type="checkbox"/> Le bac à herbe est ouvert.

État des composants (cont'd.)

 Niveau d'herbe dans le bac	<input checked="" type="checkbox"/> Le bac à herbe est vide.	<input type="checkbox"/> Le bac à herbe est plein.
--------------------------------	--	--

Indicateur de charge de la batterie

L'indicateur de charge indique la charge restante des batteries. Lorsque la charge des batteries est faible, la machine vous alerte et les lames se désengagent automatiquement ; vous devez alors charger les batteries.

Bouton de tonte en marche arrière (RMO)

Utilisez le bouton de tonte en marche arrière (RMO) pour utiliser les lames pendant que la machine recule.

Vous pouvez engager le mode tonte en marche arrière de deux manières :

- Avant d'engager les lames
 - Appuyez sur le bouton de tonte en marche arrière, engagez les lames, puis placez le sélecteur de mode en position MARCHE ARRIÈRE.
 - Engagez les lames, appuyez sur le bouton de tonte en marche arrière, puis placez le sélecteur mode en position MARCHE ARRIÈRE.
- Pendant la tonte en marche avant
 - Appuyez sur le bouton de tonte en marche arrière, puis placez le sélecteur mode en position MARCHE ARRIÈRE.
 - Placez le sélecteur de mode en position MARCHE ARRIÈRE, désengagez les lames, appuyez sur le bouton de tonte en marche arrière et engagez les lames.

Bouton du régulateur de vitesse (CCS)

Le bouton du régulateur de vitesse (CCS) permet de maintenir la vitesse de déplacement sans appuyer sur la pédale.

Enfoncez la pédale pour obtenir la vitesse voulue, appuyez sur le bouton du régulateur de vitesse, puis ôtez le pied de la pédale.

Appuyez sur la pédale de déplacement ou de frein pour désengager le régulateur de vitesse.

Levier de sélection de hauteur de coupe

Le levier de sélection de hauteur de coupe permet d'abaisser et d'élever le plateau de coupe sans quitter le siège. Le plateau de coupe s'élève quand vous tirez le levier vers vous et s'abaisse quand vous le poussez vers le bas. Arrêtez toujours la machine avant de modifier la hauteur de coupe.

Caractéristiques techniques

Remarque: Les spécifications et la conception peuvent faire l'objet de modifications sans préavis.

Largeur de coupe	81 cm
Largeur	85 cm
Longueur	200 cm
Hauteur	104 cm
Poids	164 kg
Temps de charge avec chargeur de 2,5 A	10 heures
Temps de charge avec chargeur de 10 A optionnel	3 heures

Outils et accessoires

Une sélection d'outils et d'accessoires agréés par Toro est disponible pour augmenter et améliorer les capacités de la machine. Pour obtenir la liste de tous les accessoires et outils agréés, contactez votre concessionnaire-réparateur ou votre distributeur Toro agréé, ou rendez-vous sur www.Toro.com.

Pour garantir un rendement optimal et conserver la certification de sécurité de la machine, utilisez uniquement des pièces de rechange et accessoires d'origine Toro. Les pièces de rechange et accessoires provenant d'autres constructeurs peuvent être dangereux, et leur utilisation risque d'annuler la garantie de la machine.

Utilisation

Remarque: Les côtés gauche et droit de la machine sont déterminés d'après la position d'utilisation normale.

Avant l'utilisation

Procédures d'entretien quotidien

Avant de démarrer la machine chaque jour, effectuez les procédures décrites à la section [Procédures d'entretien quotidien](#) (page 20).

Utilisation du système de sécurité

⚠ ATTENTION

Si les contacteurs de sécurité sont déconnectés ou endommagés, la machine peut se mettre en marche inopinément et causer des blessures.

- **Ne modifiez pas abusivement les contacteurs de sécurité.**
- **Vérifiez chaque jour le fonctionnement des contacteurs de sécurité et remplacez ceux qui sont endommagés avant d'utiliser la machine.**

Principe du système de sécurité

Le système de sécurité est conçu pour empêcher la machine de démarrer, sauf si :

- La commande des lames (PDF) est désengagée.
- Le frein de stationnement est desserré.
- Vous êtes assis sur le siège du conducteur.
- Le sélecteur de mode est en position MARCHE AVANT ou POINT MORT.

Le système de sécurité est également conçu pour interdire l'engagement des lames, sauf si le sélecteur de mode est en position MARCHE AVANT.

Contrôle du système de sécurité

Contrôlez le système de sécurité avant chaque utilisation de la machine. Si le système de sécurité ne fonctionne pas comme spécifié

ci-dessous, faites-le immédiatement réviser par un concessionnaire-réparateur agréé.

1. Asseyez-vous sur le siège, serrez le frein de stationnement, placez le sélecteur de mode en position MARCHE AVANT et placez la commande des lames à la position DÉSENGAGÉE. Essayez de démarrer le moteur de la machine ; il ne doit pas démarrer.
2. Asseyez-vous sur le siège, desserrez le frein de stationnement, placez le sélecteur de mode en position MARCHE AVANT et placez la commande des lames à la position ENGAGÉE. Essayez de démarrer le moteur de la machine ; il ne doit pas démarrer.
3. Asseyez-vous sur le siège, desserrez le frein de stationnement, placez le sélecteur de mode en position MARCHE ARRIÈRE et placez la commande des lames à la position DÉSENGAGÉE. Essayez de démarrer le moteur de la machine ; il ne doit pas démarrer.
4. Asseyez-vous sur le siège, desserrez le frein de stationnement, placez le sélecteur de mode en position MARCHE AVANT et placez la commande des lames à la position DÉSENGAGÉE. Démarrez la machine. Le moteur de la machine étant en marche, soulevez-vous légèrement du siège ; le moteur doit s'arrêter.
5. Asseyez-vous sur le siège, desserrez le frein de stationnement, placez le sélecteur de mode en position MARCHE AVANT et placez la commande des lames à la position DÉSENGAGÉE. Démarrez la machine. Le moteur de la machine étant en marche, placez la commande des lames en position engagée et soulevez-vous légèrement du siège ; les lames et le moteur doivent s'arrêter.
6. Asseyez-vous sur le siège, desserrez le frein de stationnement, placez le sélecteur de mode en position MARCHE AVANT et placez la commande des lames à la position DÉSENGAGÉE. Démarrez la machine. Le moteur de la machine étant en marche, placez la commande des lames en position engagée et le sélecteur de mode en position MARCHE ARRIÈRE ; les lames doivent s'arrêter.

Positionnement du siège

Vous pouvez avancer ou reculer le siège. Amenez le siège à la position la plus confortable pour vous, et offrant le meilleur contrôle de pour la conduite.

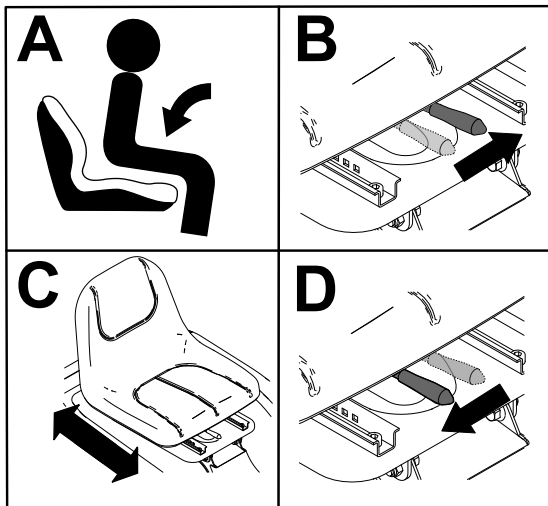


Figure 10

g341496

Retrait du bac à herbe

1. Garez la machine sur une surface plane et horizontale, désengagez la commande des lames et serrez le frein de stationnement.
2. Coupez le moteur et enlevez la clé de contact.
3. Ouvrez le bac à herbe en tirant sur la poignée d'éjection et en la poussant en avant.

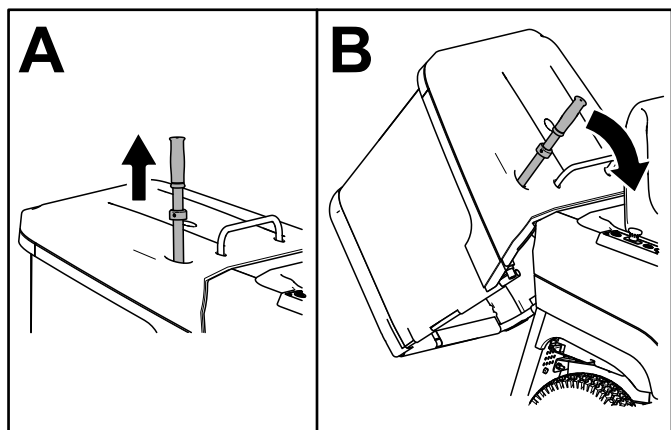


Figure 11

g369295

4. Soulevez le bac à herbe par la poignée et le cadre arrière pour le détacher de la machine.

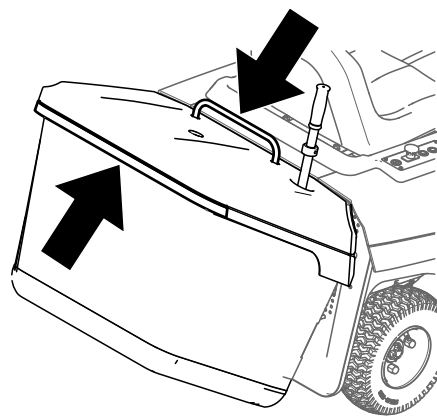


Figure 12

g371008

Installation du bac à herbe

1. Installez le bac à herbe sur les supports.

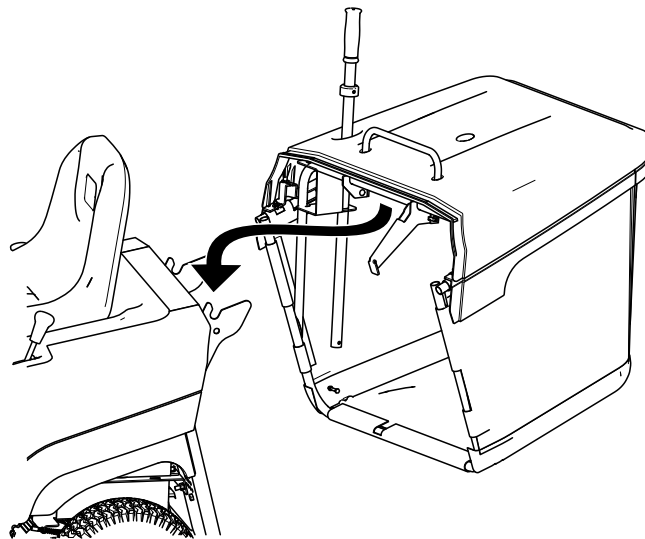


Figure 13

g371021

2. Insérez la poignée d'éjection.

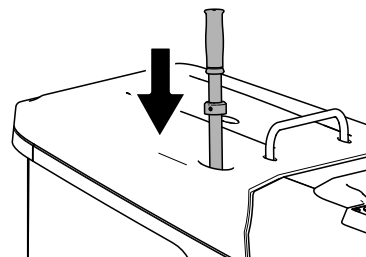


Figure 14

g371020

3. Vérifiez que le verrou inférieur est fermé.

Installation de l'obturateur de mulching

1. Garez la machine sur une surface plane et horizontale, désengagez la commande des lames et serrez le frein de stationnement.
2. Coupez le moteur et enlevez la clé de contact.
3. Déposez le bac à herbe ; voir [Retrait du bac à herbe \(page 21\)](#).
4. Insérez l'obturateur de mulching dans l'ouverture d'éjection jusqu'à ce qu'il arrive en butée au fond de la goulotte.

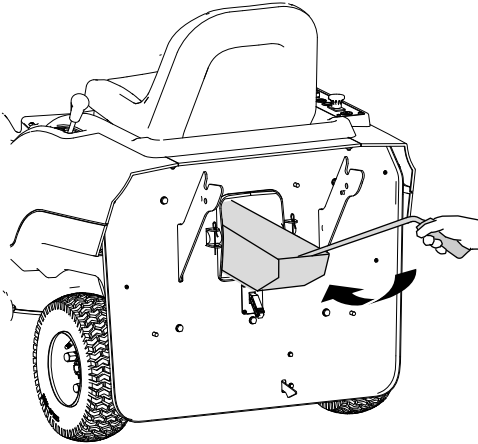


Figure 15

g369383

5. Étendez les 2 ressorts et accrochez-les sur les crochets sur le panneau arrière.

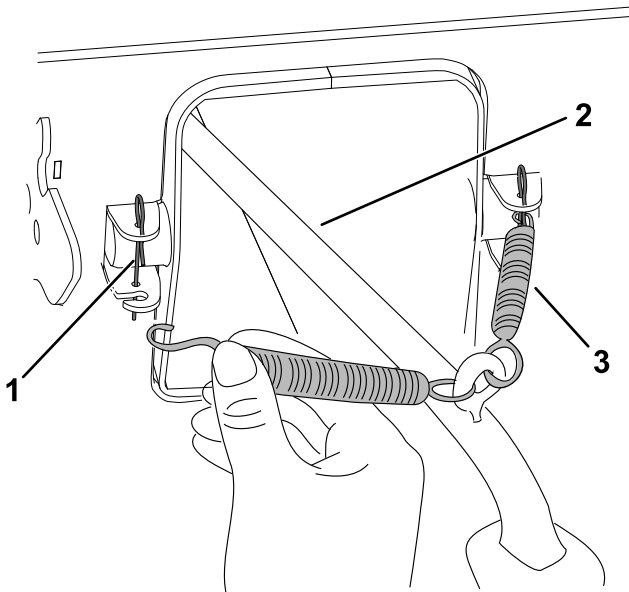


Figure 16

g369382

1. Crochet (2)
2. Poignée de l'obturateur de mulching
3. Ressort (2)

6. Installez le bac à herbe ; voir [Installation du bac à herbe \(page 21\)](#).

Remarque: La tondeuse ne peut pas fonctionner si le bac à herbe n'est pas installé.

Réglage du contacteur de l'indicateur de bac plein

1. Garez la machine sur une surface plane et horizontale, désengagez la commande des lames et serrez le frein de stationnement.
2. Coupez le moteur et enlevez la clé de contact.
3. Déposez le bac à herbe ; voir [Retrait du bac à herbe \(page 21\)](#).
4. Allongez le levier pour augmenter la sensibilité du contacteur et raccourcissez-le pour réduire la sensibilité.

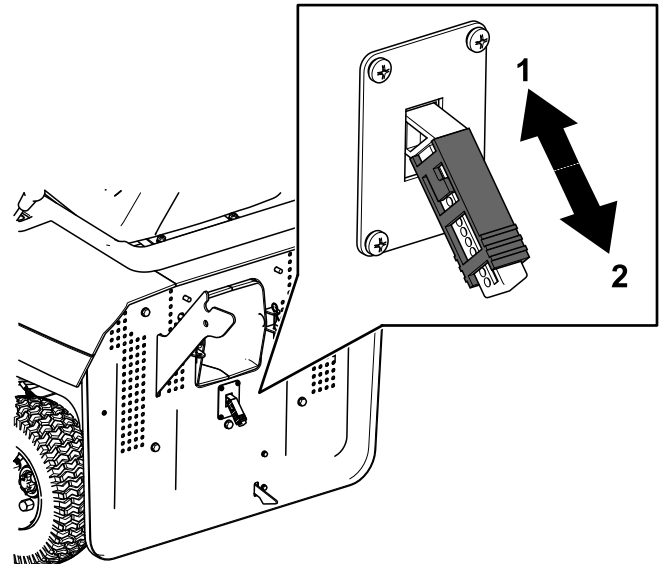


Figure 17

g373733

1. Réduire la sensibilité du contacteur
2. Augmenter la sensibilité du contacteur

5. Installez le bac à herbe ; voir [Installation du bac à herbe \(page 21\)](#).

Pendant l'utilisation

Démarrage de la machine

1. Asseyez-vous sur le siège du conducteur.
2. Desserrez le frein de stationnement.
3. Assurez-vous que la commande des lames (PDF) est désengagée.
4. Vérifiez que le sélecteur de mode est en position POINT MORT.
5. Tournez le commutateur d'allumage en position CONTACT.

Conduire la machine

Remarque: Faites toujours marche arrière et tournez avec précaution.

1. Placez le sélecteur de mode en position MARCHÉ AVANT ou MARCHÉ ARRIÈRE.
2. Posez le pied sur la pédale de déplacement et enfoncez-la lentement pour commencer à déplacer la machine.

Remarque: Plus vous enfoncez la pédale, plus la machine se déplace rapidement.

3. Relâchez la pédale de déplacement et appuyez lentement sur la pédale de frein pour arrêter ou ralentir la machine.

Remarque: Arrêtez la machine avant de passer en marche avant ou arrière.

Arrêt de la machine

1. Garez la machine sur une surface plane et horizontale.
2. Débrayez les lames.
3. Serrez le frein de stationnement.
4. Tournez la clé de contact à la position ARRÊT, puis enlevez-la.

Utilisation de la commande des lames (PDF)

La commande des lames (PDF) permet de démarrer et d'arrêter la rotation des lames.

Engagement de la commande des lames (PDF)

Veillez à placer le sélecteur de mode en position MARCHÉ AVANT ou POINT MORT avant d'engager les lames. Voir [Bouton de tonte en marche arrière \(RMO\) \(page 18\)](#) pour tondre en marche arrière.

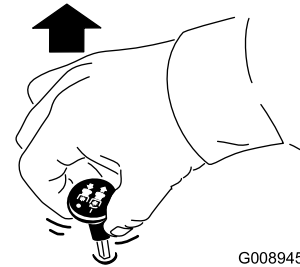


Figure 18

G008945

g008945

Désengagement de la commande des lames (PDF)

Remarque: Les lames sont automatiquement débrayées quand la machine fait marche arrière (quand vous n'utilisez pas le bouton de tonte en marche arrière) ou quand vous vous soulevez du siège.

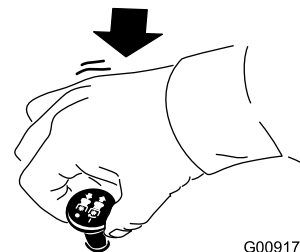


Figure 19

G009174

g009174

Réglage de la hauteur de coupe

Vous pouvez régler la hauteur de coupe de 25 à 127 mm. Tirez le levier vers la droite, réglez-le à la hauteur de coupe voulue, puis relâchez-le dans le cran. Voir le tableau pour les positions des hauteurs de coupe.

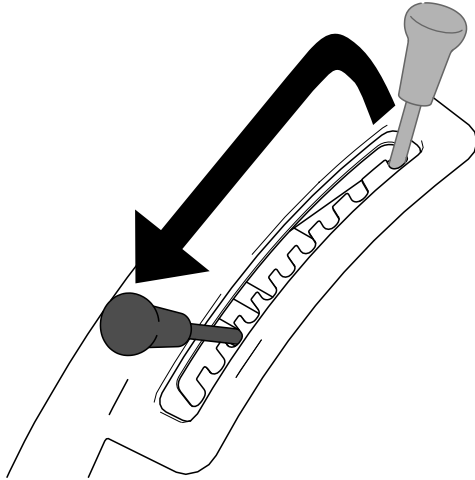


Figure 20

g369282

Position de hauteur de coupe	Hauteur
1	25 mm
2	31 mm
3	39 mm
4	49 mm
5	61 mm
6	73 mm
7	86 mm
8	100 mm
9	113 mm
10	127 mm

Vidage du bac à herbe

Quand le bac à herbe est plein, un capteur le signale à l'opérateur par le biais de l'écran d'affichage.

1. Asseyez-vous sur le siège de la machine, tirez sur la poignée d'éjection, puis poussez-la en avant pour ouvrir le bac à herbe.

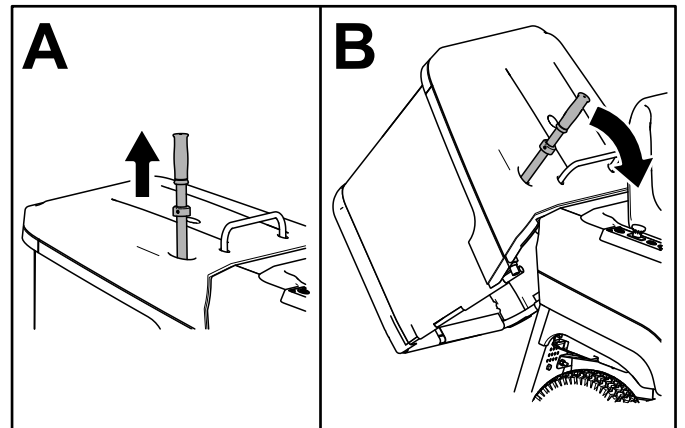


Figure 21

g369295

2. Le bac à herbe étant ouvert, faites avancer la machine d'environ 1 m pour vider complètement le bac.
3. Ramenez la poignée en arrière pour fermer le bac à herbe, puis enfoncez-la.

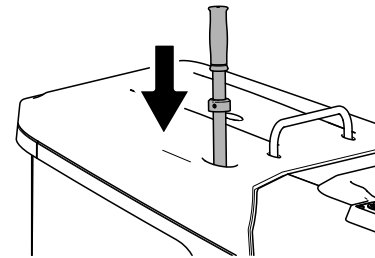


Figure 22

g371020

4. Vérifiez que le verrou inférieur est fermé.

Conseils d'utilisation

Tonte initiale

Tondez l'herbe légèrement plus haut que d'habitude pour éviter de scalper les inégalités du terrain. La hauteur de coupe habituelle est cependant celle qui convient le mieux en général. Si la hauteur de l'herbe dépasse 15 cm, vous devrez peut-être vous y reprendre à deux fois pour obtenir un résultat acceptable.

Tondre un tiers de la hauteur de l'herbe

Il est préférable de couper un tiers de la hauteur de l'herbe ou un maximum de 2,5 cm. Une coupe plus courte est déconseillée, à moins que l'herbe ne soit clairsemée, ou en automne lorsque la pousse commence à ralentir.

Alternance de la direction de la tonte

Alternez le sens des passages pour ne pas coucher l'herbe. L'alternance permet aussi de mieux disperser l'herbe coupée, ce qui améliore la décomposition et la fertilisation.

Fréquence de tonte

L'herbe pousse à une vitesse différente selon les saisons. Pour conserver une hauteur de coupe uniforme, tondez plus souvent au début du printemps. Réduisez la fréquence de la tonte au milieu de l'été, lorsque l'herbe pousse moins vite. Si vous n'avez pas tondu depuis un certain temps, effectuez un premier passage à une hauteur de coupe élevée, puis repassez 2 jours plus tard en abaissant la hauteur de coupe.

Utilisation de la vitesse de tonte réduite

Ralentissez pour améliorer la qualité de la coupe dans certaines conditions.

Éviter de tondre trop ras

Si la surface est irrégulière, élevez la hauteur de coupe pour éviter de scalper l'herbe.

Arrêt de la machine

Si vous devez immobiliser la machine en cours de tonte, un paquet d'herbe coupée peut tomber sur

la pelouse. Pour éviter cela, rendez-vous sur une surface déjà tondu en laissant les lames embrayées ou bien désengagez le plateau de coupe tout en vous déplaçant en marche avant.

Propreté du dessous du plateau de coupe

Nettoyez le dessous du plateau de coupe après chaque utilisation. Ne laissez pas l'herbe et la terre s'accumuler à l'intérieur, car la qualité de la tonte finira par en souffrir.

Important: Ne nettoyez pas le plateau de coupe à l'eau au risque d'endommager les moteurs électriques.

Entretien des lames

Utilisez une lame bien aiguisée durant toute la saison de coupe, pour obtenir une coupe nette sans arracher ni déchiqueter les brins d'herbe. L'herbe arrachée ou déchiquetée brunit sur les bords, sa croissance ralentit et elle devient plus sensible aux maladies. Après chaque utilisation, vérifiez l'état, l'usure et l'affûtage des lames. Limez les entailles éventuelles et aiguissez les lames selon les besoins. Remplacez immédiatement les lames endommagées ou usées par des lames d'origine Toro.

Mulching de l'herbe

La lame de mulching coupe et recoupe les brins d'herbe pour réduire leur volume de sorte qu'ils se dispersent et soient moins visibles une fois éjectés sur le gazon. La biodégradation de l'herbe ainsi déchiquetée s'effectue plus rapidement pour nourrir le gazon.

Certains types et certaines conditions du gazon peuvent nécessiter d'effectuer un second mulching de la surface pour dissimuler les déchets d'herbe. Lors de la seconde passe, tondez perpendiculairement par rapport à la première.

Après l'utilisation

Nettoyage de la goulotte d'éjection

1. Garez la machine sur une surface plane et horizontale, désengagez la commande des lames et serrez le frein de stationnement.
2. Coupez le moteur et enlevez la clé de contact.
3. Déposez le bac à herbe ; voir [Vidage du bac à herbe \(page 24\)](#).
4. Retirez les 2 goupilles de fixation de la goulotte.

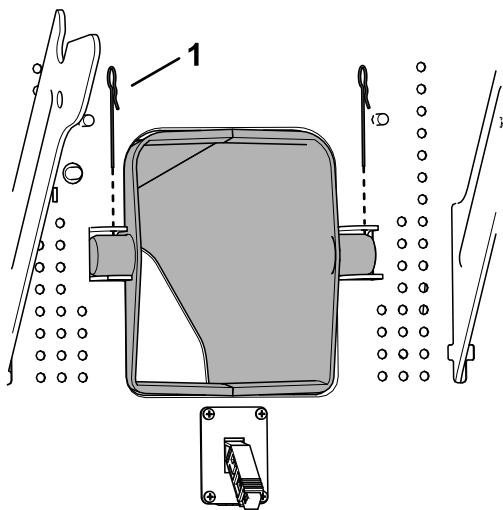


Figure 23

g371442

1. Goupille (2)

5. Tirez la goulotte hors de la machine.

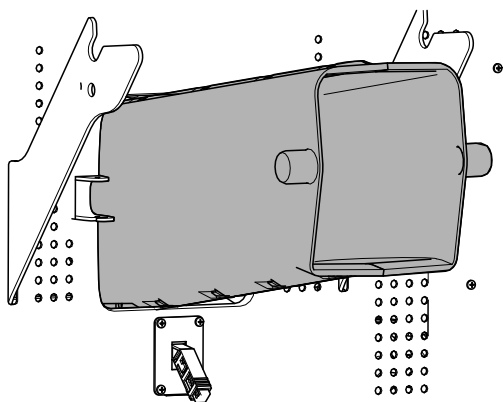
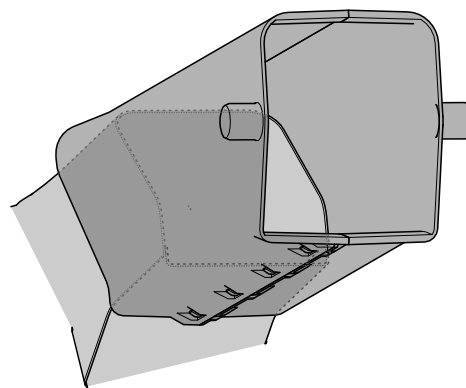


Figure 24

g371443

6. Nettoyez les débris de la goulotte. Servez-vous d'un bâton pour enlever les débris dans la machine.

7. Reposez la goulotte sur la machine ; prenez soin de la monter **autour** de la goulotte soudée sur le plateau, de la manière indiquée.



g371441

Figure 25

La plaque arrière n'est pas représentée pour plus de clarté

8. Fixez la goulotte en place avec les 2 goupilles.

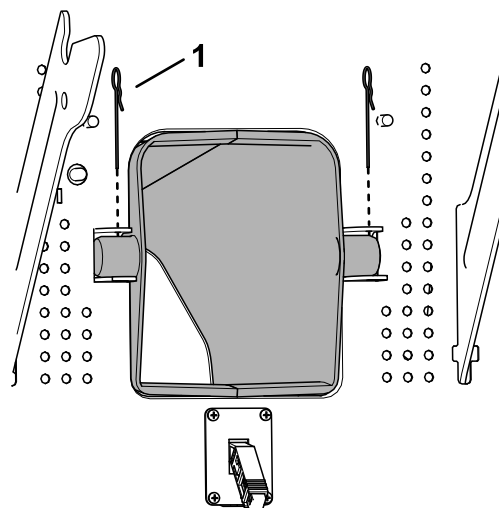


Figure 26

g371442

1. Goupille

Transport de la machine

Transportez la machine sur une remorque de poids-lourd ou un camion. Utilisez une rampe d'une seule pièce. Le camion ou la remorque doit être équipé(e) des freins, des éclairages et de la signalisation exigés par la loi. Lisez attentivement toutes les consignes de sécurité. Tenez-en compte pour éviter de vous blesser ou de blesser des personnes à proximité. Reportez-vous aux ordonnances locales concernant les exigences d'arrimage et de remorquage.

⚠ ATTENTION

Il est dangereux de conduire sur la voie publique sans clignotants, éclairages, réflecteurs ou panneau « véhicule lent ». Vous risquez de provoquer un accident et de vous blesser.

Ne conduisez pas la machine sur la voie publique.

Choix d'une remorque

⚠ ATTENTION

Le chargement de la machine sur une remorque ou un camion augmente le risque de basculement, et donc de blessures graves ou mortelles (Figure 27).

- Utilisez uniquement une rampe d'une seule pièce ; n'utilisez pas de rampes individuelles de chaque côté de la machine.
- Ne dépassez pas un angle de 12 degrés entre la rampe et le sol ou entre la rampe et la remorque ou le camion.
- La rampe doit être au moins 4 fois plus longue que la hauteur de la remorque ou du plateau du camion par rapport au sol. Ainsi, l'angle de la rampe ne dépassera pas 12 degrés par rapport au sol plat.

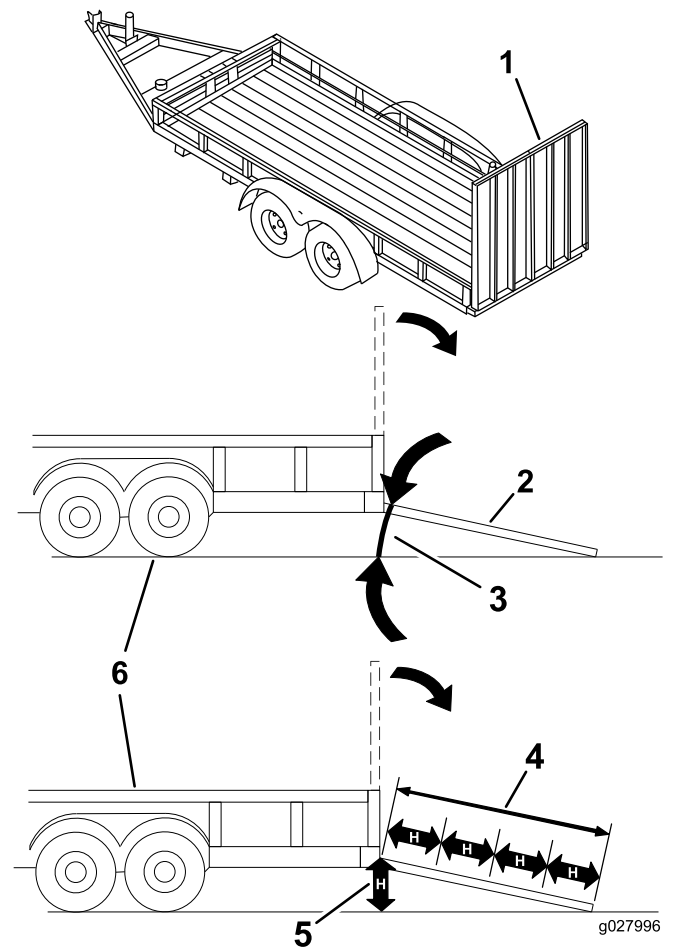


Figure 27

1. Rampe d'une seule pièce en position rangée
2. Vue latérale d'une rampe d'une seule pièce en position de chargement
3. 12 degrés maximum
4. Longueur de la rampe au moins 4 fois supérieure à la hauteur de la remorque ou du plateau du camion par rapport au sol
5. H = hauteur de la remorque ou du plateau du camion par rapport au sol
6. Remorque

Chargement de la machine

⚠ ATTENTION

Le chargement de la machine sur une remorque ou un camion augmente le risque de basculement, et donc de blessures graves ou mortelles.

- Procédez avec la plus grande prudence lorsque vous manœuvrez la machine sur une rampe.
- Faites monter la machine sur la rampe en marche arrière et descendez en marche avant.
- Évitez d'accélérer ou de décélérer brutalement lorsque vous conduisez la machine sur une rampe car vous pourriez en perdre le contrôle ou la renverser.

1. Si vous utilisez une remorque, fixez-la au véhicule tracteur et attachez les chaînes de sécurité.
2. Le cas échéant, raccordez les freins et connectez l'éclairage de la remorque.
3. Abaissez la rampe pour que l'angle avec le sol ne dépasse pas 12 degrés (Figure 27).
4. Montez la rampe en marche arrière.

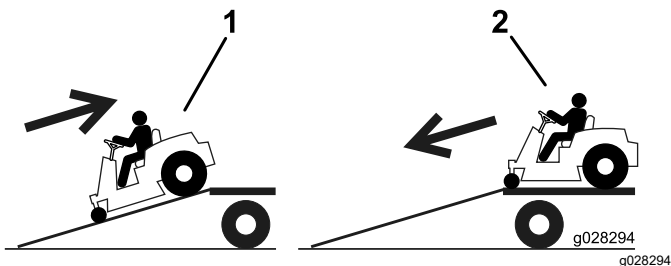


Figure 28

1. Monter la rampe en marche arrière
2. Descendre la rampe en marche avant

5. Coupez le moteur de la machine, enlevez la clé et serrez le frein de stationnement.
6. Arrimez la machine au niveau des essieux avant et arrière à l'aide de sangles, chaînes, câbles ou cordes. Voir la réglementation locale concernant les exigences en matière d'arrimage.

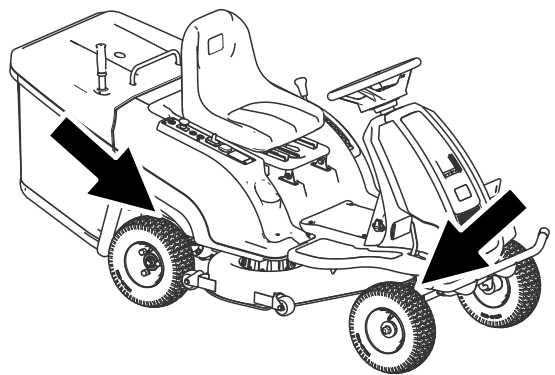


Figure 29

1. Points d'attache

Déchargement de la machine

1. Abaissez la rampe pour que l'angle avec le sol ne dépasse pas 12 degrés (Figure 27).
2. Descendez la rampe en marche avant (Figure 28).

Déplacement d'une machine en panne

La machine vous alerte quand la charge de la batterie est faible afin qu'il reste suffisamment d'énergie pour ramener la machine au lieu de charge ; voir [Indicateur de charge de la batterie \(page 18\)](#).

S'il s'avère nécessaire de remorquer la machine, desserrez le frein de stationnement et remorquez la machine à un rythme de marche normal.

Entretien

Remarque: Les côtés gauche et droit de la machine sont déterminés d'après la position d'utilisation normale.

Programme d'entretien recommandé

Périodicité d'entretien	Procédure d'entretien
À chaque utilisation ou une fois par jour	<ul style="list-style-type: none">• Contrôlez le système de sécurité.• Chargez la batterie.• Contrôlez les lames.
Après chaque utilisation	<ul style="list-style-type: none">• Nettoyez le carter du plateau de coupe.
Toutes les 25 heures	<ul style="list-style-type: none">• Graissez les roulements des roues avant.• Déposez le panneau latéral et nettoyez la batterie.• Contrôlez la pression des pneus.
Avant le remisage	<ul style="list-style-type: none">• Effectuez tous les contrôles et entretiens mentionnés ci-dessus avant de remiser la machine.

▲ PRUDENCE

Si vous laissez la clé dans le commutateur d'allumage, quelqu'un pourrait mettre la machine en marche accidentellement et vous blesser gravement, ainsi que toute personne à proximité.

Coupez le moteur de la machine et enlevez la clé du commutateur avant d'effectuer des entretiens.

Procédures avant l'entretien

Accéder à la batterie

1. Garez la machine sur une surface plane et horizontale, désengagez la commande des lames et serrez le frein de stationnement.
2. Coupez le moteur et enlevez la clé de contact.
3. Déposez le bac à herbe ; voir [Vidage du bac à herbe \(page 24\)](#).
4. Retirez la vis avant.

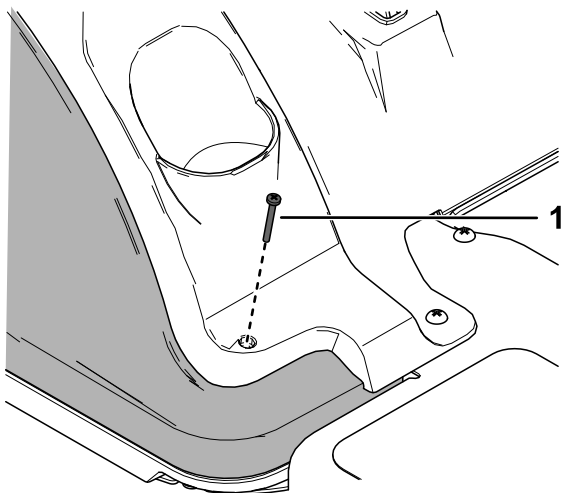


Figure 30

g371400

1. Vis (M4 x 35 mm)

5. Retirez les 3 vis droites du panneau de commande.

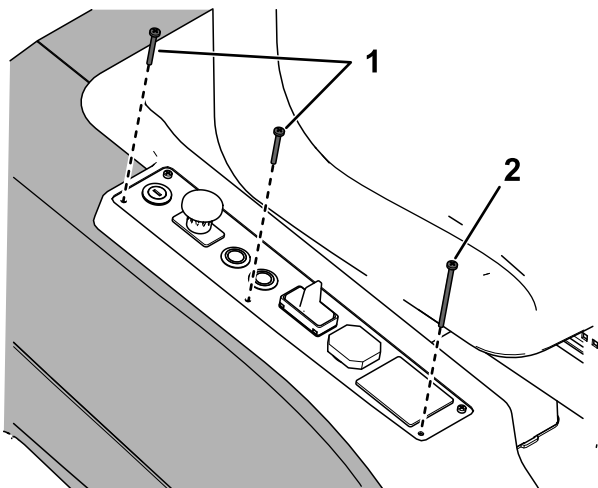


Figure 31

g371399

1. Vis (M4 x 35 mm)
2. Vis (M4 x 70 mm)

6. Retirez les 2 vis arrière.

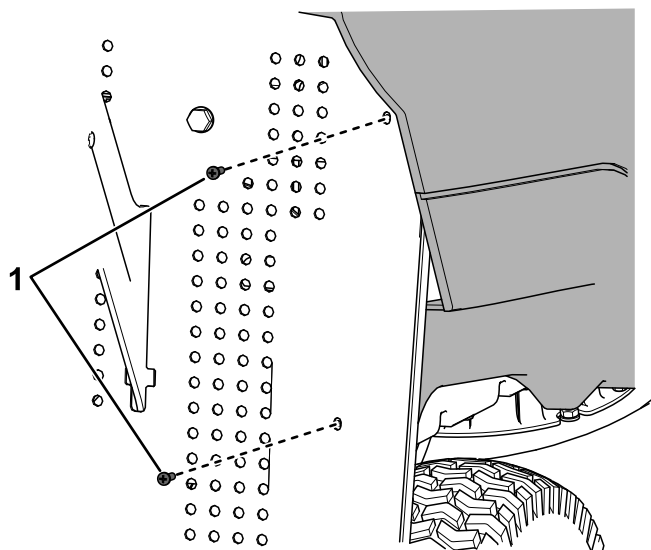


Figure 32

g371398

1. Vis autotaraudeuse

7. Déposez le couvercle latéral pour accéder à la batterie.

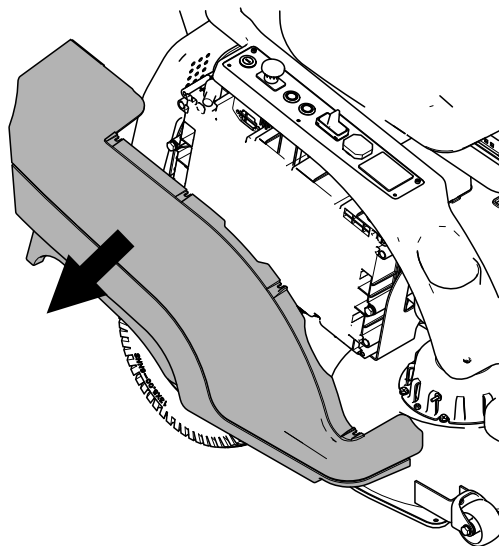


Figure 33

g371401

8. Inversez la procédure pour reposer le capot.

Important: Après l'entretien, assurez-vous qu'aucun circuit n'est ouvert ou fil débranché.

Lubrification

Graissage des roulements des roues avant

Périodicité des entretiens: Toutes les 25 heures

Type de graisse : graisse universelle

1. Garez la machine sur une surface plane et horizontale, désengagez la commande des lames et serrez le frein de stationnement.
2. Coupez le moteur et enlevez la clé de contact.
3. Nettoyez les graisseurs avec un chiffon.

Remarque: Grattez la peinture qui pourrait se trouver sur l'avant des graisseurs.

4. Raccordez une pompe à graisse au graisseur.
5. Injectez de la graisse dans les graisseurs jusqu'à ce qu'elle commence à sortir des roulements.
6. Essuyez tout excès de graisse.

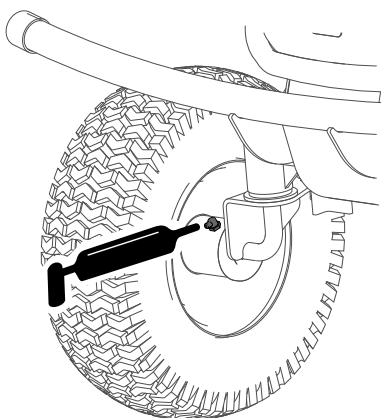


Figure 34

g343313

Entretien du système électrique

Entretien de la batterie

Remarque: La batterie d'origine ne nécessite aucun entretien.

⚠ ATTENTION

Les bornes de la batterie ou les outils en métal peuvent causer des courts-circuits au contact des pièces métalliques et produire des étincelles. Les étincelles risquent de provoquer l'explosion des gaz de la batterie et de vous blesser.

- Lors du retrait ou de la mise en place de la batterie, les bornes ne doivent toucher aucune partie métallique de la machine.
- Évitez de créer des courts-circuits entre les bornes de la batterie et les parties métalliques de la machine avec des outils en métal.
- Utilisez des outils isolés pour effectuer l'entretien de la batterie.
- Laissez toujours les dispositifs de maintien en place pour protéger et immobiliser la batterie.

⚠ DANGER

Ne touchez pas les composants électriques ou les contacts du moteur.

Toucher ces composants ou ces contacts peut vous blesser gravement ou entraîner la mort.

Charge de la batterie

Périodicité des entretiens: À chaque utilisation ou une fois par jour

Pour une durée de vie maximale de la batterie, déchargez-la autant que possible avant chaque charge. Chargez la batterie immédiatement après avoir consommé une grande quantité d'énergie. La batterie produira plus efficacement de l'électricité après avoir été chargée et déchargée un certain nombre de cycles.

Remarque: Voir le temps de charge à la section [Caractéristiques techniques \(page 19\)](#).

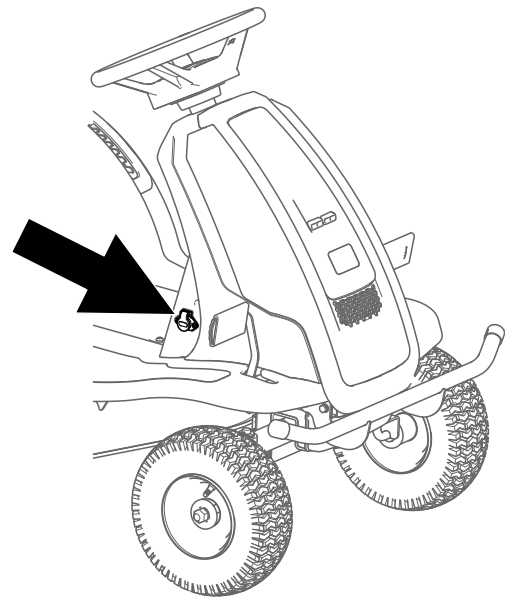
Important: Chargez la batterie entre 0 et 40 °C.

1. Garez la machine sur une surface plane et horizontale, dans un lieu bien aéré et près d'une prise secteur adaptée.
2. Désengagez la commande des lames et serrez le frein de stationnement.
3. Avant de quitter la position d'utilisation, coupez le moteur de la machine, retirez la clé de contact et attendez l'arrêt complet de toutes les pièces mobiles.
4. Connectez le chargeur à la prise de charge et tournez la fiche dans le sens horaire pour la fixer en place (Figure 35).

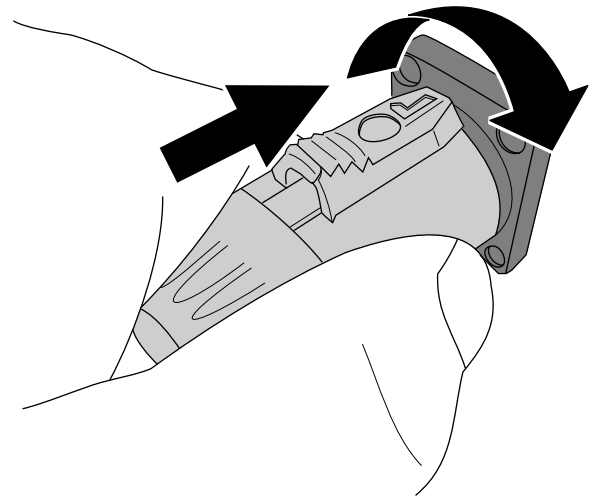
Remarque: La fiche de charge ne se branche sur la machine que dans un sens.

Remarque: Vérifiez toujours que la tension réglée pour le chargeur correspond à la tension de la prise d'alimentation utilisée.

Remarque: Si le chargeur de batterie est trop chaud, la charge peut ne pas s'effectuer correctement. La charge de la batterie peut demander plus de temps à basses températures.



g369316



g341469

Figure 35

5. Branchez le cordon du chargeur dans la prise d'alimentation.

Remarque: Le témoin du chargeur s'allume en rouge pour indiquer une connexion entre la batterie et le chargeur.

6. Attendez que la batterie soit chargée.

Remarque: La batterie est complètement chargée quand le témoin s'allume en vert.

7. Après la charge, débranchez le cordon de la prise d'alimentation.
8. Faites coulisser le bouton sur la fiche en arrière, tournez la fiche dans le sens antihoraire et sortez-la de la prise (Figure 36).

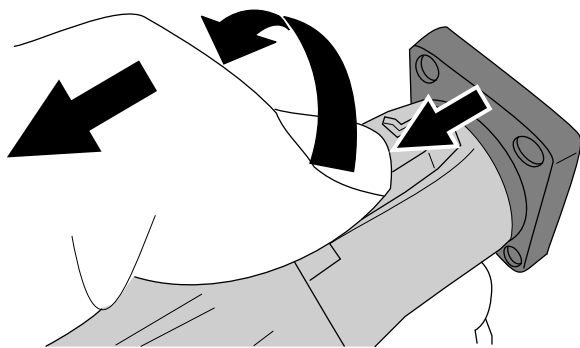


Figure 36

g341470

Entretien du système d'entraînement

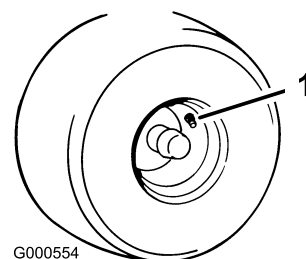
Contrôle de la pression des pneus

Périodicité des entretiens: Toutes les 25 heures—Contrôlez la pression des pneus.

Maintenez les pneus avant et arrière gonflés à la pression spécifiée. Les pneus mal gonflés peuvent compromettre la qualité et l'uniformité de la coupe. Contrôlez la pression au niveau de la valve quand les pneus sont froids pour obtenir un résultat plus précis.

Gonflez les pneus avant à 1,03 bar.

Gonflez les pneus arrière à 1,38 bar.



G000554

g000554

Figure 37

1. Valve

Remplacement de la batterie

Contactez votre concessionnaire-réparateur agréé pour remplacer la batterie.

Entretien de la tondeuse

Entretien des lames

Pour garantir une excellente qualité de coupe, les lames doivent toujours être bien affûtées. Il est utile de prévoir des lames de rechange pour le remplacement et le réaffûtage.

Avant le contrôle ou l'entretien des lames

1. Garez la machine sur une surface plane et horizontale, désengagez la commande des lames et serrez le frein de stationnement.
2. Coupez le moteur et enlevez la clé de contact.
3. Soulevez la machine au-dessus du sol pour accéder au dessous. Soutenez la machine avec des chandelles.

ATTENTION

Les crics mécaniques ou hydrauliques peuvent céder sous le poids de la machine et causer des blessures graves.

Utilisez des chandelles pour soutenir la machine.

Contrôle des lames

Périodicité des entretiens: À chaque utilisation ou une fois par jour

1. Examinez le tranchant des lames.
2. Si les lames ne sont pas tranchantes ou présentent des indentations, déposez-les et aiguisiez-les ; voir [Affûtage des lames \(page 35\)](#).
3. Inspectez les lames, en particulier l'ailette.
4. Remplacez immédiatement toute lame fendue, usée ou qui présente une entaille sur cette partie.

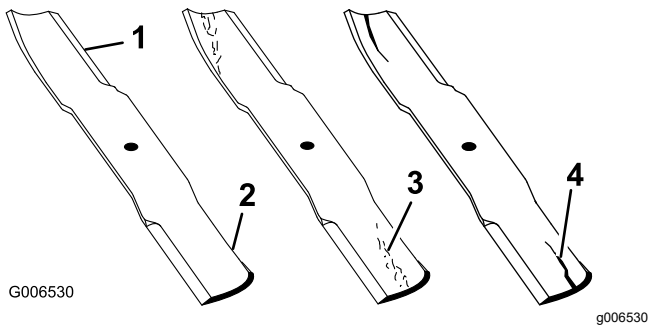


Figure 38

1. Tranchant
2. Ailette
3. Usure/formation d'une entaille
4. Fissure

Détection des lames faussées

Remarque: Garez la machine sur une surface plane horizontale pour effectuer la procédure suivante.

1. Élevez le plateau à la hauteur de coupe maximale.
2. Enfilez des gants épais ou utilisez une autre protection adéquate pour les mains, et faites tourner la lame lentement jusqu'à une position permettant de mesurer correctement la distance entre le tranchant et la surface plane.

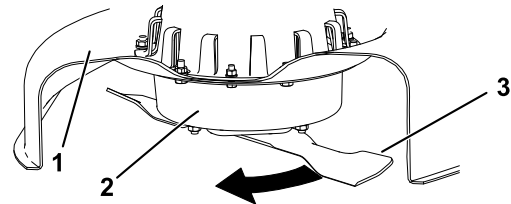


Figure 39

1. Plateau de coupe
2. Logement de l'axe
3. Lame

3. Mesurez la distance entre la pointe de la lame et la surface plane.

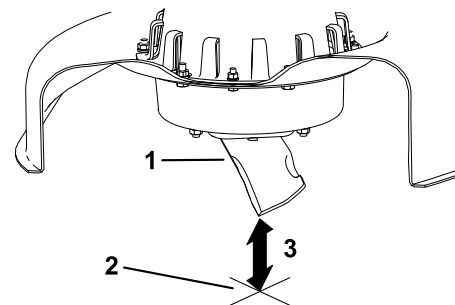


Figure 40

1. Lame (positionnée pour la mesure)
2. Surface plane et horizontale
3. Distance mesurée entre la lame et la surface (A)

4. Tournez la même lame de 180 degrés pour amener l'autre tranchant à la même position.

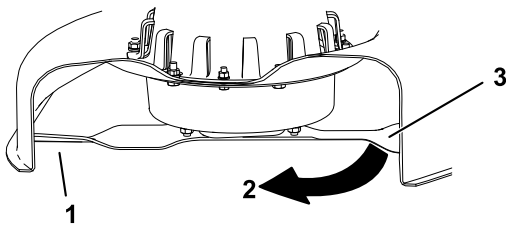


Figure 41

g343369

1. Lame (côté déjà mesuré)
2. Mesure (position utilisée précédemment)
3. Côté opposé de la lame déplacé en position de mesure

5. Mesurez la distance entre la pointe de la lame et la surface plane.

Remarque: L'écart ne doit pas excéder 3 mm.

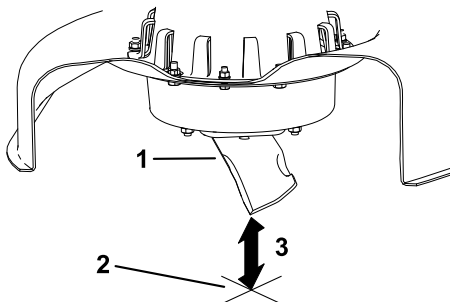


Figure 42

g343365

1. Côté opposé de la lame (positionné pour la mesure)
2. Surface plane et horizontale
3. Seconde distance mesurée entre la lame et la surface (B)

- A. Si la différence entre A et B est supérieure à 3 mm, remplacez la lame par une neuve ; voir la [Dépose des lames \(page 35\)](#) et la [Montage des lames \(page 36\)](#).

Remarque: Si, après le remplacement d'une lame faussée par une neuve, la différence est toujours supérieure à 3 mm, l'axe de lame est peut-être faussé. Contactez un concessionnaire-réparateur Toro agréé pour faire réviser la machine.

- B. Si la différence reste dans les limites tolérées, passez à la lame suivante.

6. Répétez cette procédure pour chaque lame.

Dépose des lames

Remplacez les lames si elles heurtent un obstacle, ou si elles sont déséquilibrées ou faussées.

1. Placez une cale en bois entre la lame et le carter du plateau de coupe pour empêcher la lame de tourner.
2. Tenez la lame par son extrémité avec un chiffon ou un gant épais.
3. Déposez la lame.

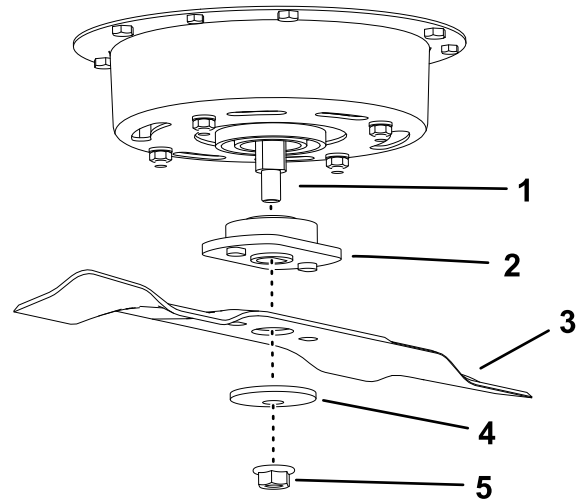


Figure 43

g343371

- | | |
|-----------------|--------------------|
| 1. Axe de pivot | 4. Rondelle courbe |
| 2. Adaptateur | 5. Écrou |
| 3. Lame | |

Affûtage des lames

1. Au moyen d'une lime, aiguissez les tranchants aux deux extrémités de la lame.

Remarque: Veillez à conserver l'angle de coupe d'origine.

Remarque: Limez la même quantité de métal sur chacun des deux tranchants pour ne pas déséquilibrer la lame.

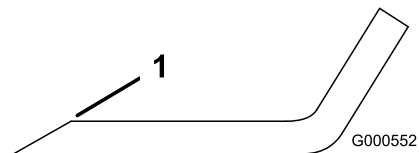


Figure 44

g000552

1. Aiguiser en conservant l'angle d'origine
2. Vérifiez l'équilibre de la lame en la plaçant sur un équilibreur.

Remarque: Si la lame reste horizontale, elle est équilibrée et peut être utilisée.

Remarque: Si la lame est déséquilibrée, limez un peu l'extrémité de l'ailette seulement (Figure 44).

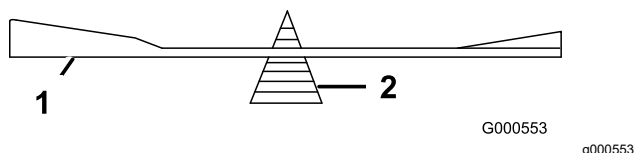


Figure 45

1. lame
2. Équilibreur

3. Répétez la procédure jusqu'à ce que la lame soit équilibrée.

Montage des lames

1. Placez la lame et l'adaptateur sur l'axe.

Important: Pour une coupe correcte, l'ailette de la lame doit être tournée vers le haut et dirigée vers l'intérieur du plateau de coupe.

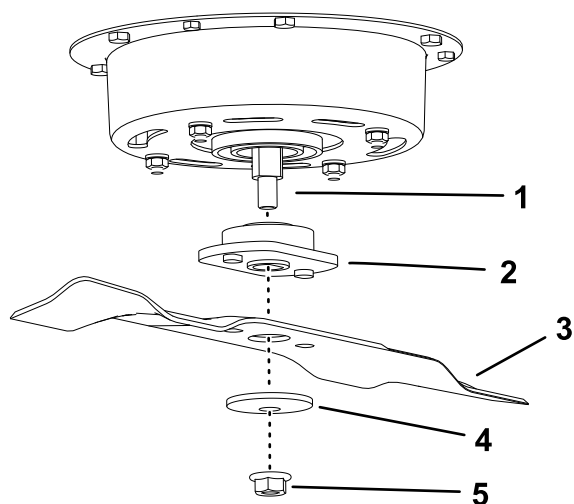


Figure 46

1. Axe de pivot
2. Adaptateur
3. lame
4. Rondelle courbe
5. Écrou

2. Installez la rondelle bombée (face concave vers la lame) et l'écrou.
3. Serrez l'écrou à 35 N·m.

Nettoyage

Nettoyage du dessous du plateau de coupe

Périodicité des entretiens: Après chaque utilisation—Nettoyez le carter du plateau de coupe.

Nettoyez le dessous du plateau de coupe après chaque utilisation pour éviter l'accumulation d'herbe et améliorer ainsi le mulching et la dispersion des déchets de tonte.

Important: Ne nettoyez pas le plateau de coupe à l'eau au risque d'endommager les moteurs électriques.

1. Garez la machine sur une surface plane et horizontale, désengagez la commande des lames (PDF) et serrez le frein de stationnement.
2. Avant de quitter la position d'utilisation, coupez le moteur de la machine, retirez la clé de contact et attendez l'arrêt complet de toutes les pièces mobiles.
3. Soulevez la machine au-dessus du sol pour accéder au dessous. Soutenez la machine avec des chandelles.

⚠ ATTENTION

Les crics mécaniques ou hydrauliques peuvent céder sous le poids de la machine et causer des blessures graves.

Utilisez des chandelles pour soutenir la machine.

4. Grattez l'herbe et autres débris sur le plateau de coupe, les surfaces finies et les roues.

Élimination des déchets

L'huile moteur, les batteries, le liquide hydraulique et le liquide de refroidissement sont polluants pour l'environnement. Débarrassez-vous en conformément à la réglementation nationale et locale en matière d'environnement.

Remisage

Nettoyage et remisage

1. Garez la machine sur une surface plane et horizontale, désengagez la commande des lames (PDF) et serrez le frein de stationnement.
2. Avant de quitter la position d'utilisation, coupez le moteur de la machine, retirez la clé de contact et attendez l'arrêt complet de toutes les pièces mobiles.
3. Débarrassez l'extérieur de la machine, et surtout le moteur, des déchets d'herbe coupée, des saletés et de la crasse.
4. Vérifier le fonctionnement du frein de stationnement ; voir [Frein de stationnement \(page 17\)](#).
5. Graissez la machine ; voir [Lubrification \(page 31\)](#).
6. Contrôlez la pression des pneus ; voir [Contrôle de la pression des pneus \(page 33\)](#).
7. Chargez la batterie ; voir [Charge de la batterie \(page 31\)](#).
8. Grattez l'herbe et les saletés accumulées sur la face inférieure du plateau de coupe.
9. Vérifiez l'état des lames ; voir [Entretien des lames \(page 34\)](#).
10. Contrôlez et resserrez toutes les fixations. Réparez ou remplacez toute pièce endommagée.
11. Peignez toutes les surfaces métalliques éraflées ou mises à nu. Une peinture pour retouches est disponible chez les concessionnaires-réparateurs agréés.
12. Rangez la machine dans un endroit propre et sec, comme un garage ou une remise. Retirez la clé du commutateur d'allumage et rangez-la hors de la portée des enfants ou des personnes non autorisées. Couvrez la machine pour la protéger et la garder propre.

Dépistage des défauts

Problème	Cause possible	Mesure corrective
Le moteur d'entraînement ne démarre pas.	<ol style="list-style-type: none"> 1. Le sélecteur de mode est en position POINT MORT. 2. Le frein de stationnement est serré. 3. La pédale de frein est engagée. 4. La pédale de commande de déplacement est enfoncée. 5. Le moteur des lames est bloqué. 6. Le moteur d'entraînement est bloqué. 7. Les batteries ne sont pas assez chargées. 	<ol style="list-style-type: none"> 1. Placez le sélecteur de mode en position MARCHÉ AVANT ou MARCHÉ ARRIÈRE. 2. Desserrez le frein de stationnement. 3. Relâchez la pédale de frein. 4. Relâchez la pédale de déplacement. 5. Coupez le moteur de la machine et nettoyez les débris, ou attendez que le contrôleur se déverrouille automatiquement après 5 secondes. 6. Enlevez les débris ou les obstacles sur le moteur d'entraînement. 7. Charge de la batterie.
Le moteur des lames ne démarre pas.	<ol style="list-style-type: none"> 1. Le sélecteur de mode est en position POINT MORT. 2. Le frein de stationnement est serré. 3. Le moteur des lames est bloqué. 4. Les batteries ne sont pas assez chargées. 	<ol style="list-style-type: none"> 1. Placez le sélecteur de mode en position MARCHÉ AVANT. 2. Desserrez le frein de stationnement. 3. Coupez le moteur de la machine et nettoyez les débris, ou attendez que le contrôleur se déverrouille automatiquement après 5 secondes. 4. Charge de la batterie.
La machine ne démarre pas.	<ol style="list-style-type: none"> 1. Le contrôleur ou le moteur est endommagé. 2. Une batterie est endommagée. 	<ol style="list-style-type: none"> 1. Coupez le moteur de la machine et redémarrez-le après 5 secondes. Si la machine ne démarre pas après plusieurs cycles, remplacez le contrôleur. 2. Remplacez la batterie.
La machine vibre de manière anormale.	<ol style="list-style-type: none"> 1. Lame(s) faussée(s) ou déséquilibrée(s). 2. Le boulon de fixation de la lame est desserré. 3. L'axe de lame est faussé. 4. Le support moteur est desserré ou usé. 	<ol style="list-style-type: none"> 1. Remplacez la ou les lames. 2. Serrez le boulon de fixation de la lame. 3. Contactez un concessionnaire-réparateur agréé. 4. Contactez un concessionnaire-réparateur agréé.
La hauteur de coupe est inégale.	<ol style="list-style-type: none"> 1. Une ou plusieurs lames sont émoussées. 2. Lame(s) faussée(s). 3. Le dessous du plateau de coupe est encrassé. 4. Pression des pneus incorrecte. 5. L'axe d'une lame est faussé. 	<ol style="list-style-type: none"> 1. Affûtez la ou les lames. 2. Remplacez la (les) lame(s). 3. Nettoyez le dessous du plateau de coupe. 4. Corrigez la pression des pneus. 5. Contactez un concessionnaire-réparateur agréé.
La machine ne décharge pas du tout ou pas correctement.	<ol style="list-style-type: none"> 1. L'herbe est trop lourde ou haute. 2. L'herbe est trop humide. 	<ol style="list-style-type: none"> 1. Tondez à la hauteur de coupe maximale, puis tondez à la hauteur voulue. 2. Attendez que l'herbe sèche.

Schémas

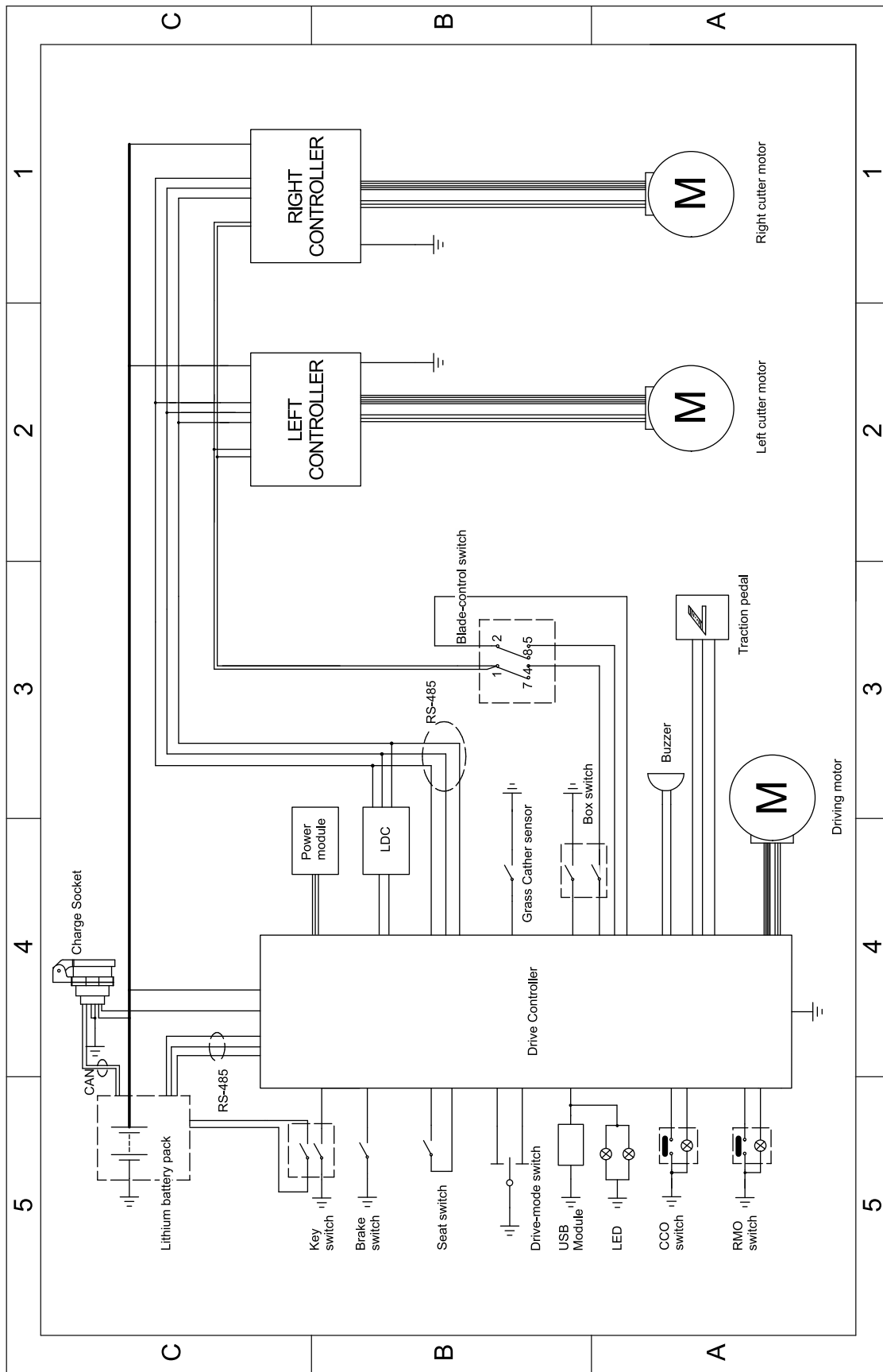


Schéma électrique (Rev. A)

g374611

Déclaration de confidentialité EEE/R-U

Utilisation de vos données personnelles par Toro

La société The Toro Company (« Toro ») respecte votre vie privée. Lorsque vous achetez nos produits, nous pouvons recueillir certaines données personnelles vous concernant, soit directement soit par l'intermédiaire de votre société ou concessionnaire Toro local(e). Toro utilise ces données pour s'acquitter d'obligations contractuelles, par exemple pour enregistrer votre garantie, traiter une réclamation au titre de la garantie ou vous contacter dans l'éventualité d'un rappel de produit, mais aussi à des fins commerciales légitimes, par exemple pour mesurer la satisfaction des clients, améliorer nos produits ou vous transmettre des informations sur les produits susceptibles de vous intéresser. Toro pourra partager les données personnelles que vous lui aurez communiquées avec ses filiales, concessionnaires ou autres partenaires commerciaux dans le cadre de ces activités. Nous pourrions aussi être amenés à divulguer des données personnelles si la loi l'exige ou dans le cadre de la cession, de l'acquisition ou de la fusion d'une société. Nous ne vendrons jamais vos données personnelles à aucune autre société aux fins de marketing.

Conservation de vos données personnelles

Toro conservera vos données personnelles aussi longtemps que nécessaire pour répondre aux fins susmentionnées et conformément aux dispositions légales applicables. Pour plus de renseignements concernant les durées de conservation applicables, veuillez contacter legal@toro.com.

L'engagement de Toro en matière de sécurité

Vos données personnelles pourront être traitées aux États-Unis ou dans tout autre pays où la législation concernant la protection des données peut être moins rigoureuse que celle de votre propre pays de résidence. Chaque fois que nous transférerons vos données personnelles hors de votre pays de résidence, nous prendrons toutes les dispositions légales requises pour mettre en place toutes les garanties nécessaires visant à la protection et au traitement sécurisé de vos données.

Droits d'accès et de rectification

Vous pouvez être en droit de corriger ou de consulter vos données personnelles, ou encore de vous opposer à leur traitement, ou d'en limiter la portée. Pour ce faire, veuillez nous contacter par courriel à legal@toro.com. Si vous avez la moindre inquiétude concernant la manière dont Toro a traité vos données personnelles, nous vous encourageons à nous en faire part directement. Veuillez noter que les résidents européens ont le droit de porter plainte auprès de leur Autorité de protection des données.