

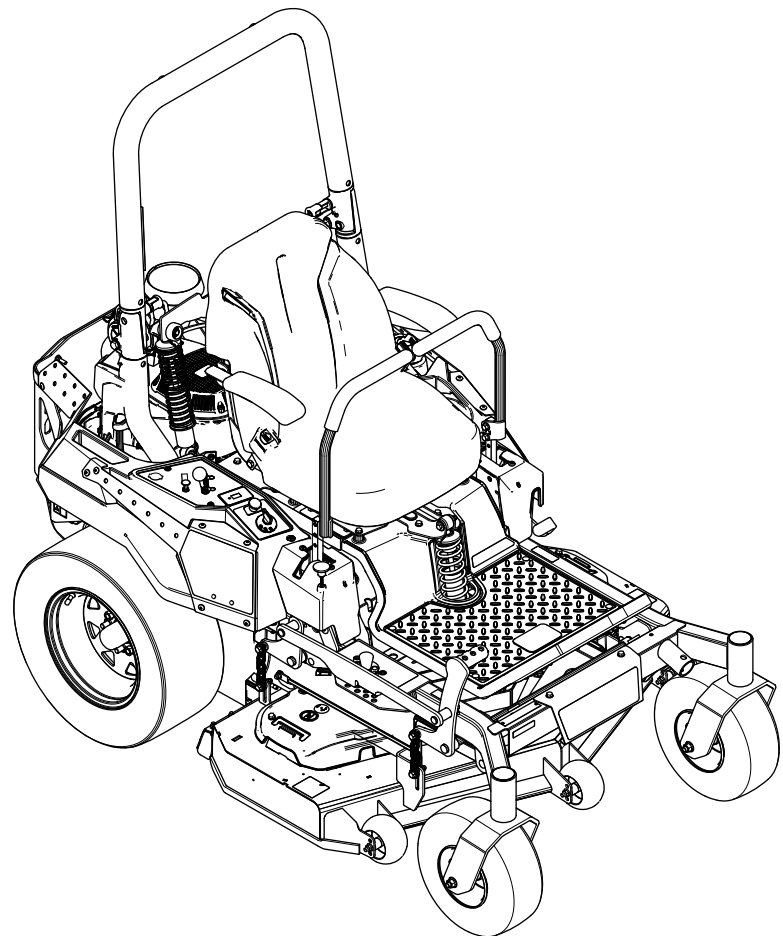


Count on it.

Руководство оператора

**Самоходная ездовая
газонокосилка HDX RD серии
2000 с шириной скашивания
122 см**

Номер модели 74456TE—Заводской номер 410020000 и до



Данное изделие удовлетворяет всем соответствующим европейским директивам; подробные сведения содержатся в документе «Декларация соответствия» на каждое отдельное изделие.

См. информацию производителя двигателя, прилагаемую к машине.

Максимальный полезный крутящий момент (нетто): максимальный полезный крутящий момент (нетто) данного двигателя установлен в лабораторных условиях производителем двигателя в соответствии с требованиями J1940 или J2723 Сообщества автомобильных инженеров (SAE). Так как конфигурация двигателя была изменена для удовлетворения требований по безопасности, составу выхлопа и эксплуатации, фактический крутящий момент двигателя газонокосилки этого класса будет значительно ниже. См. информацию производителя двигателя, прилагаемую к машине.

Введение

Эта ездовая газонокосилка с плосковращательными ножами предназначена для использования профессиональными наемными операторами. Она предназначена в основном для стрижки травы на ухоженных зеленых территориях жилых и коммерческих объектов. Использование этого изделия не по прямому назначению может быть опасным для пользователя и находящихся рядом людей.

Внимательно прочтите данное Руководство, чтобы знать, как правильно использовать и обслуживать машину, не допуская ее повреждения и травмирования персонала. Вы несете ответственность за правильное и безопасное использование машины.

Посетите веб-сайт www.Toro.com для получения информации о технике безопасности при работе с изделием, обучающих материалов по эксплуатации изделия, информации о принадлежностях, а также для получения помощи в поисках дилера или для регистрации вашего изделия.

Для выполнения технического обслуживания, приобретения оригинальных запчастей Toro или получения дополнительной информации обращайтесь в сервисный центр официального дилера или в отдел технического обслуживания компании Toro. Не забудьте при этом указать модель и серийный номер изделия. На [Рисунок 1](#) показано расположение номера модели

и серийного номера. Запишите номера в предусмотренном для этого месте.

Внимание: С помощью мобильного устройства вы можете отсканировать QR-код на табличке с серийным номером (при наличии), чтобы получить информацию по гарантии и запчастям, а также другие сведения об изделии.

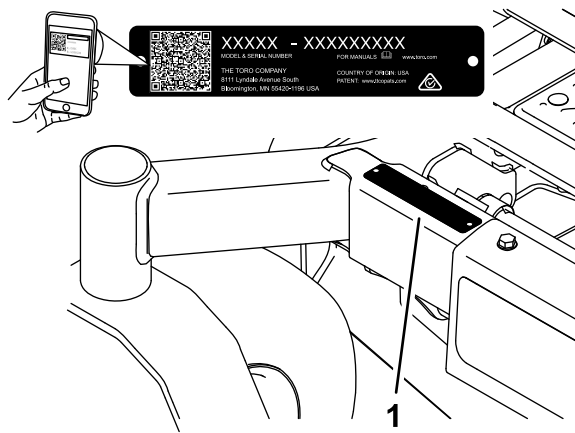


Рисунок 1

g233855

Номер модели _____

Заводской номер _____

Для выделения информации в данном руководстве используются два слова. **Внимание** — привлекает внимание к специальной информации, относящейся к механической части машины, и **Примечание** — выделяет общую информацию, требующую специального внимания.

Символ предупреждения об опасности ([Рисунок 2](#)) используется как в этом руководстве, так и на машине, чтобы обозначить важные указания о безопасности, которые следует выполнять для предотвращения несчастных случаев. Этот символ также сопровождается надписью **Опасно!**, **Предупреждение!** или **Осторожно!**.

- **«Опасно!»** указывает на неизбежную опасную ситуацию, которая, если ее не предотвратить, **приведет** к гибели или серьезным травмам людей.
- **«Предупреждение!»** указывает на потенциально опасную ситуацию, которая, если ее не предотвратить, **может** привести к серьезной травме, в том числе с летальным исходом.
- **«Осторожно!»** указывает на потенциально опасную ситуацию, которая, если ее не

предотвратить, **может** привести к травмам легкой или средней тяжести.



Рисунок 2

Символ предупреждения об опасности

sa-black

Содержание

Техника безопасности	4
Общие правила техники безопасности	4
Индикатор наклона	5
Наклейки с правилами техники безопасности и инструкциями	6
Знакомство с изделием	13
Органы управления	13
Технические характеристики	15
Навесное оборудование и приспособления	15
До эксплуатации	16
Правила техники безопасности при подготовке машины к работе	16
Заправка топливом	17
Ежедневное техобслуживание	18
Обкатка новой машины	18
Применение системы защиты при опрокидывании (ROPS)	18
Использование системы защитных блокировок	19
Настройка положения сиденья	20
Регулировка узлов задних амортизаторов	20
Использование навесного оборудования и приспособлений	22
В процессе эксплуатации	22
Правила техники безопасности во время работы	22
Доступ на рабочее место оператора	25
Использование стояночного тормоза	25
Использование переключателя управления ножами газонокосилки (ВОМ)	26
Управление дроссельной заслонкой	26
Управление воздушной заслонкой	26
Пуск двигателя	26
Выключение двигателя	27
Использование рычагов управления движением	28
Управление машиной	28
Регулировка высоты скашивания	29
Регулировка защитных валков	30
Советы по эксплуатации	31

После эксплуатации	32
Правила техники безопасности после работы с машиной	32
Использование клапана отключения подачи топлива	32
Использование клапанов отключения ведущих колес	32
Транспортировка машины	33
Техническое обслуживание	36
Техника безопасности при обслуживании	36
Рекомендуемый график(и) технического обслуживания	36
Действия перед техническим обслуживанием	38
Освобождение экрана деки газонокосилки	38
Снятие ограждения из листового металла	38
Смазка	39
Смазывание машины	39
Техническое обслуживание двигателя	40
Правила техники безопасности при обслуживании двигателя	40
Обслуживание воздухоочистителя	40
Обслуживание моторного масла	41
Обслуживание свечи(свечей) зажигания	43
Очистка системы охлаждения	44
Очистка сетчатого фильтра двигателя	45
Проверка искрогасителя	45
Замена впускного воздушного фильтра выхлопов	45
Техническое обслуживание топливной системы	46
Замена топливного фильтра	46
Техническое обслуживание топливного бака	46
Техническое обслуживание электрической системы	47
Правила техники безопасности при работе с электрической системой	47
Обслуживание аккумулятора	47
Обслуживание предохранителей	49
Техническое обслуживание приводной системы	49
Проверка ремня безопасности	49
Проверка ручек защитной дуги	49
Регулирование прямолинейности движения	50
Проверка давления воздуха в шинах	51
Проверка зажимных гаек колес	51
Техническое обслуживание тормозов	52
Регулировка стояночного тормоза	52
Техническое обслуживание ремней	53
Проверка ремней	53
Замена ремня газонокосилки	53

Техника безопасности

Данная машина была спроектирована в соответствии с требованиями стандарта EN ISO 5395.

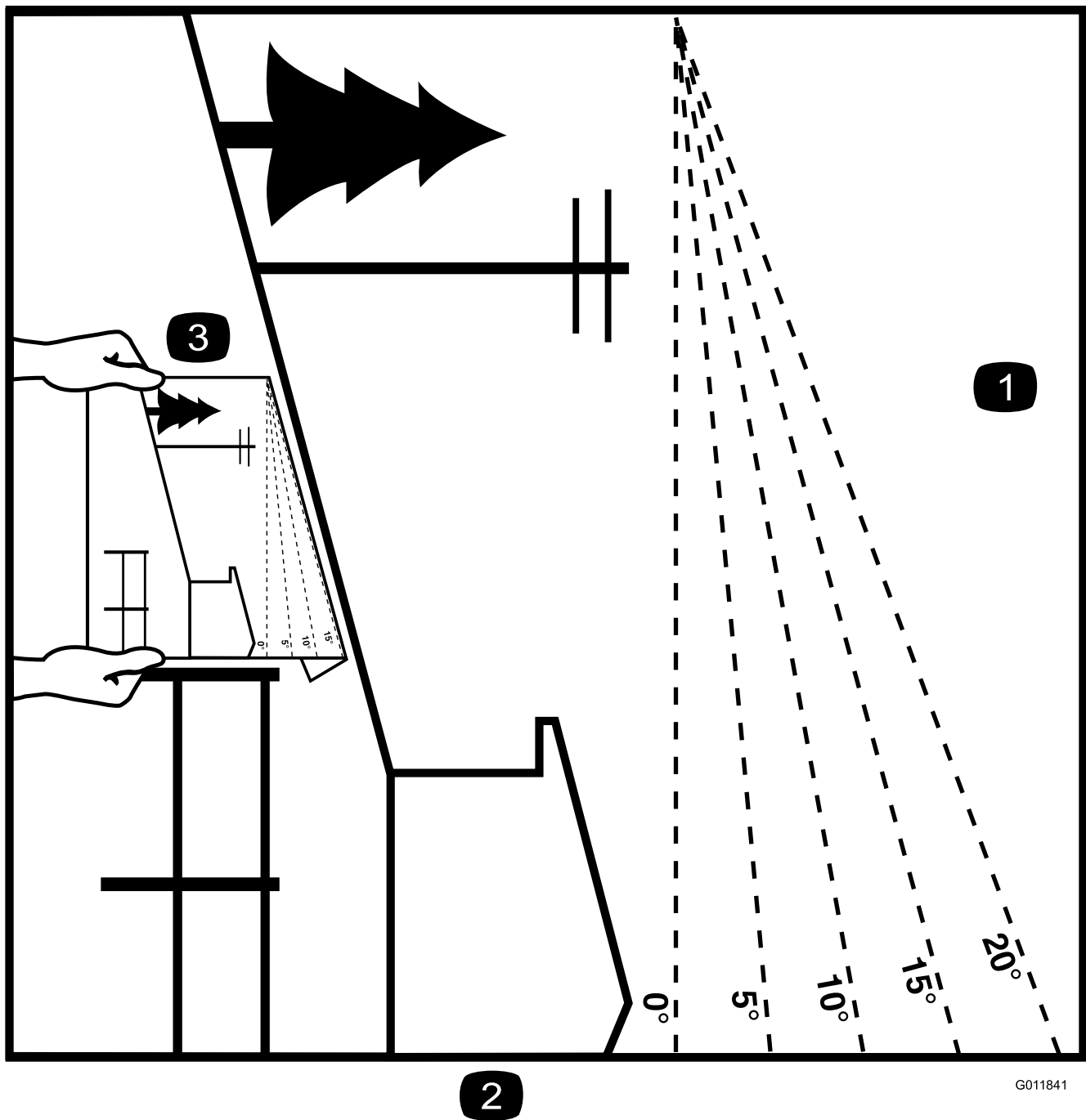
Общие правила техники безопасности

Данное изделие может привести к травматической ампутации конечностей, а также к травмированию отброшенными предметами. Во избежание тяжелых травм или гибели следует всегда соблюдать все правила техники безопасности.

- Перед запуском двигателя прочтите и усвойте содержание настоящего *Руководства оператора*.
- Следите, чтобы посторонние лица и дети находились на безопасном расстоянии.
- Запрещается допускать детей или неподготовленных людей к эксплуатации или обслуживанию машины. К эксплуатации данной машины разрешается допускать только ответственных, обученных лиц, знающих инструкции и физически способных управлять машиной или обслуживать ее.
- Всегда держите защитную штангу в полностью поднятом и зафиксированном положении, а также используйте ремень безопасности.
- Запрещается эксплуатировать машину рядом с обрывами, канавами, насыпями, водоемами, другими опасностями или на склонах с крутизной более 15 градусов.
- Запрещается помещать руки и ноги рядом с движущимися компонентами машины.
- Не эксплуатируйте данную машину без ограждений, предохранительных выключателей и других защитных устройств, находящихся на своих местах в исправном рабочем состоянии.
- Прежде чем покинуть рабочее место оператора, выключите двигатель, извлеките ключ и дождитесь остановки всех движущихся частей машины. Дайте машине остыть перед техническим обслуживанием, регулировкой, заправкой топливом, очисткой или помещением на хранение.

Замена ремня привода гидравлического насоса	54
Техническое обслуживание органов управления	55
Регулировка положения рукоятки управления	55
Регулировка рычажного механизма управления движением	56
Техническое обслуживание гидравлической системы	58
Правила техники безопасности при работе с гидравлической системой	58
Характеристики гидравлической жидкости	58
Проверка уровня гидравлической жидкости	58
Замена гидравлической жидкости и фильтров	58
Удаление воздуха из гидравлической системы	60
Обслуживание деки газонокосилки	61
Правила техники безопасности при обращении с ножами.....	61
Техническое обслуживание ножей	61
Регулировка горизонтального выравнивания в поперечном направлении и угла наклона ножа	63
Демонтаж деки газонокосилки	65
Очистка	66
Очистка нижней стороны деки газонокосилки.....	66
Очистка системы подвески.....	66
Утилизация отходов.....	66
Хранение	67
Безопасность при хранении	67
Очистка и хранение	67
Поиск и устранение неисправностей	69
Схемы	72

Индикатор наклона



2

G011841

g011841

Рисунок 3

Эту страницу можно скопировать для личного пользования.

1. Максимальная крутизна склона, на котором можно безопасно эксплуатировать машину, составляет **15 градусов**. Перед началом работы определите крутизну склона с помощью таблицы крутизны склона. **Не эксплуатируйте данную машину на склонах крутизной свыше 15 градусов**. Сложите индикатор вдоль линии, соответствующей рекомендуемой крутизне склона.
2. Совместите боковую кромку индикатора с вертикальной поверхностью, деревом, зданием, столбом забора, и т.д.
3. Пример сопоставления склона и сложенной кромки

Наклейки с правилами техники безопасности и инструкциями



Предупреждающие наклейки и инструкции по технике безопасности должны быть хорошо видны оператору и установлены во всех местах потенциальной опасности. При отсутствии или повреждении наклейки следует установить новую наклейку.



Заводская марка

decaloemarkt

1. Означает, что нож изготовлен производителем машины.

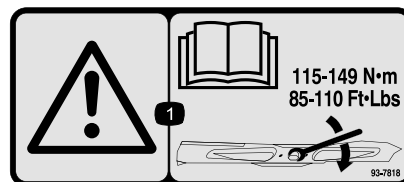


decalbatterysymbols

Знаки аккумулятора

Некоторые или все эти знаки имеются на аккумуляторе.

- | | |
|---|--|
| 1. Опасность взрыва | 6. Посторонним лицам запрещается приближаться к аккумулятору. |
| 2. Запрещается зажигать огонь или курить. | 7. Следует использовать защитные очки; взрывчатые газы могут привести к потере зрения и причинить другие травмы. |
| 3. Едкая жидкость или опасность химического ожога | 8. Аккумуляторная кислота может вызвать потерю зрения или сильные ожоги. |
| 4. Следует использовать средства защиты глаз. | 9. При попадании кислоты в глаза следует немедленно промыть глаза водой и сразу же обратиться к врачу. |
| 5. Прочтите <i>Руководство оператора</i> . | 10. Содержит свинец; удаление в бытовые отходы запрещено |



93-7818

decal93-7818

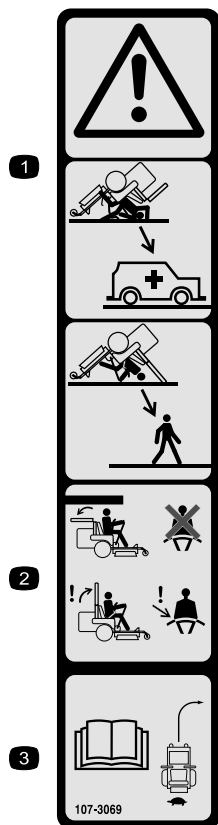
1. Осторожно! Прочтите в *Руководстве оператора* указания по затяжке болта (гайки) ножа с моментом 115–149 Н·м.



106-5517

decal106-5517

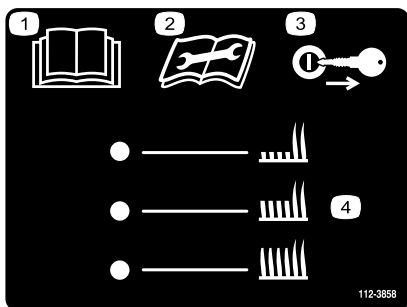
1. Предупреждение! Горячая поверхность, не прикасаться.



107-3069

decal107-3069

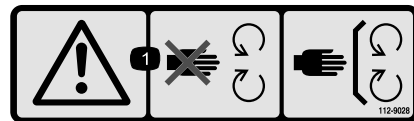
1. Предупреждение! Если защитная дуга опущена, защита при опрокидывании отсутствует.
2. Чтобы при опрокидывании избежать получения травмы или гибели, держите защитную дугу в полностью поднятом положении и пристегивайтесь ремнем безопасности. Опускайте защитную дугу только в случае крайней необходимости; не пристегивайтесь ремнем безопасности, если защитная дуга опущена.
3. Прочтите *Руководство оператора*, ведите машину медленно и осторожно.



112-3858

decal112-3858

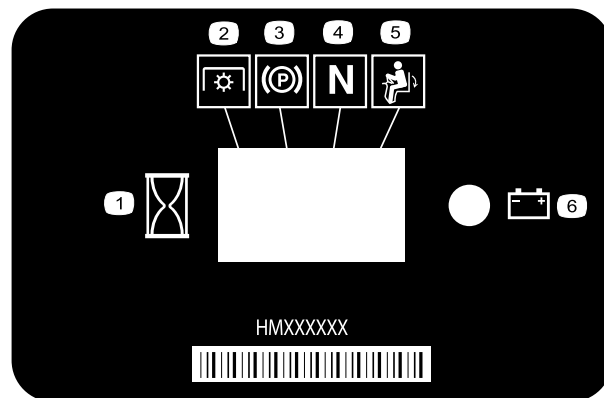
1. Прочтите *Руководство оператора*.
2. Перед выполнением технического обслуживания следует прочесть *Руководство оператора*.
3. Перед регулировкой высоты скашивания необходимо извлечь ключ.
4. Настройки высоты скашивания



112-9028

decal112-9028

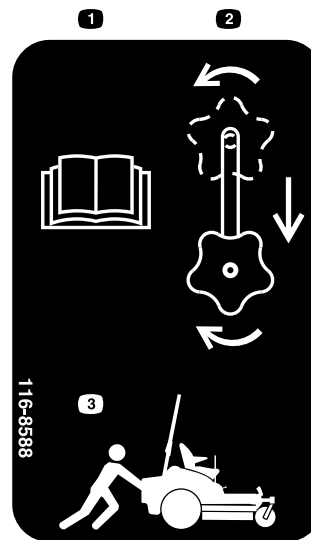
1. Предупреждение! Необходимо поддерживать безопасное расстояние до движущихся частей машины. Следите, чтобы все защитные ограждения и щитки находились на штатных местах.



116-5610

decal116-5610

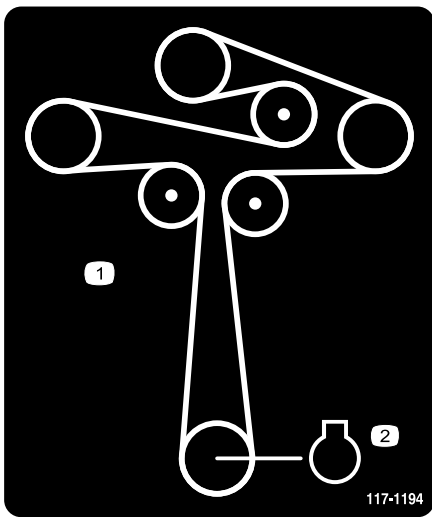
1. Счетчик моточасов
2. Вал отбора мощности (ВОМ)
3. Стояночный тормоз
4. Нейтраль
5. Кнопка присутствия оператора
6. Аккумулятор



116-8588

decal116-8588

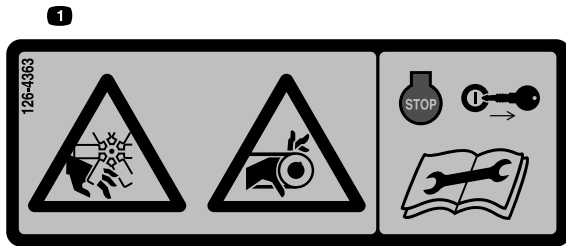
1. Прочтите *Руководство оператора*.
2. Поверните ручку отключения привода, чтобы ослабить ее затяжку, затем сдвиньте и затяните ручку.
3. Толкайте машину.



117-1194

decal117-1194

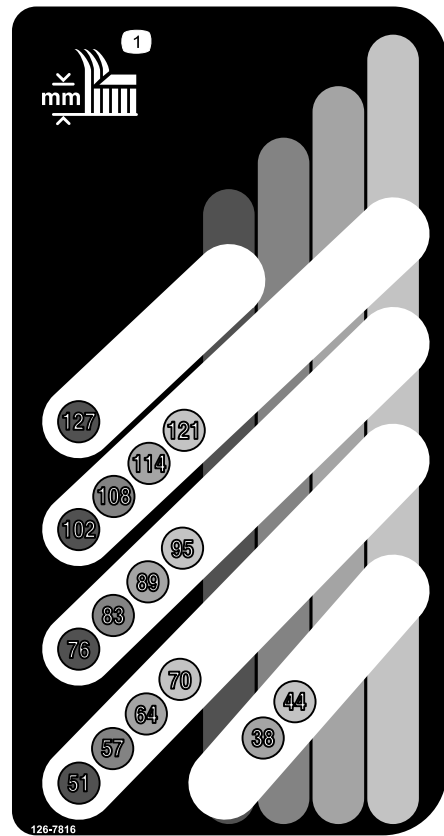
1. Установка ремня 2. Двигатель



126-4363

decal126-4363

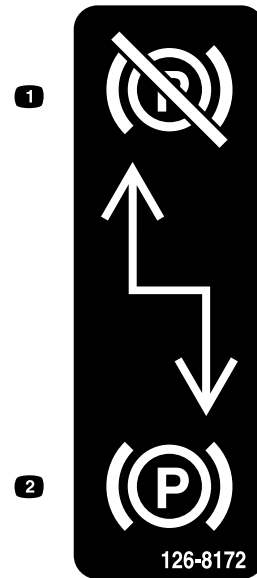
1. Опасность травмирования / травматической ампутации вентилятором, и опасность затягивания ремнем! Перед регулировкой, техническим обслуживанием или очисткой машины заглушите двигатель и извлеките ключ.



126-7816

decal126-7816

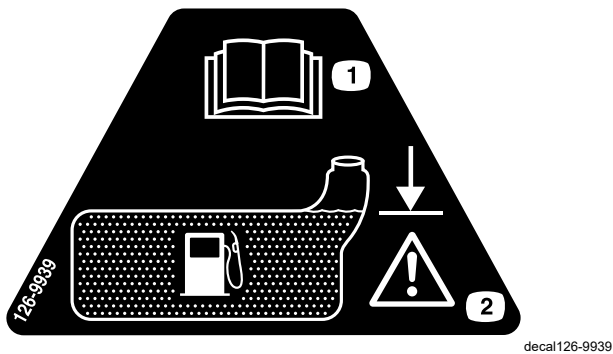
1. Высота скашивания



126-8172

decal126-8172

1. Стояночный тормоз выключен. 2. Стояночный тормоз включен.



126-9939

decal126-9939

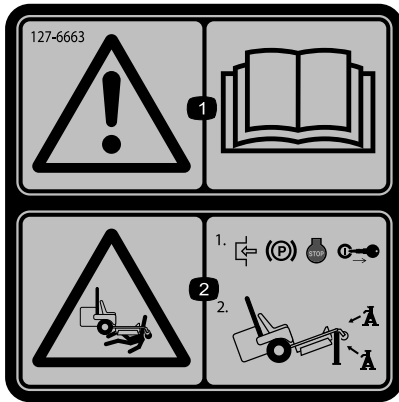
1. Прочтите *Руководство оператора*.
2. Заполните до нижнего уровня заливной горловины. Предупреждение! Не переполняйте бак.



135-0664

decal135-0664

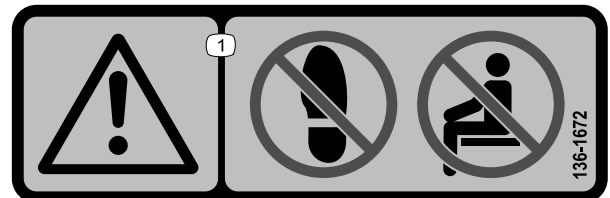
1. Опасность выброса предметов! Запрещается нахождение посторонних лиц в рабочей зоне.
2. Опасность порезов / травматической ампутации рук или ног! Держитесь на безопасном расстоянии от движущихся частей; все защитные ограждения и кожухи должны быть установлены на штатных местах.



127-6663

decal127-6663

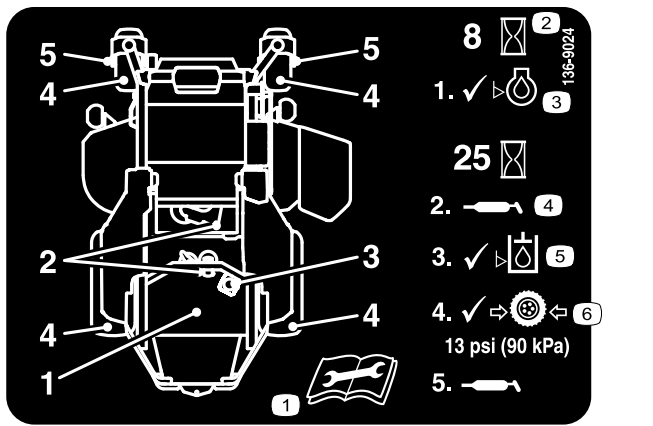
1. Предупреждение! Прочтите *Руководство оператора*.
2. Опасность сдавливания! Включите стояночный тормоз, заглушите двигатель и извлеките ключ; зафиксируйте машину с помощью подъемных опор.



136-1672

decal136-1672

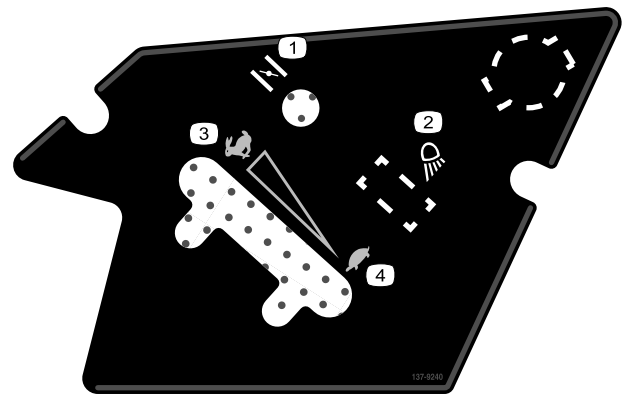
1. Осторожно! Не наступайте; не перевозите пассажира.



136-9024

decal136-9024

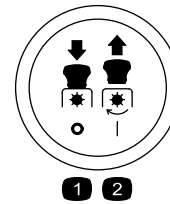
- | | |
|--|------------------------------------|
| 1. Перед выполнением технического обслуживания прочтите <i>Руководство оператора</i> . | 4. Точка смазывания |
| 2. Наробotka в часах | 5. Уровень гидравлической жидкости |
| 3. Уровень масла в двигателе | 6. Давление в шинах |



137-9240

decal137-9240

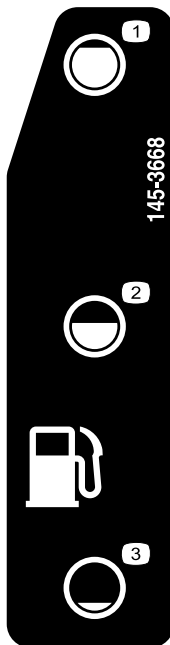
- | | |
|-----------------------|-------------|
| 1. Воздушная заслонка | 3. Быстро |
| 2. Крепление рабочего | 4. Медленно |



decalptosymbols

Символы переключателя механизма отбора мощности

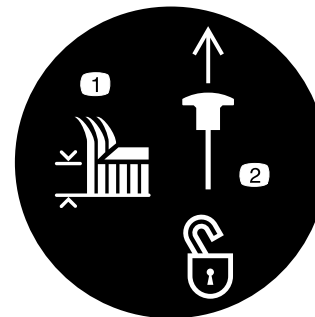
- | | |
|--|---|
| 1. Механизм отбора мощности – выключение | 2. Механизм отбора мощности – включение |
|--|---|



145-3668

decal145-3668

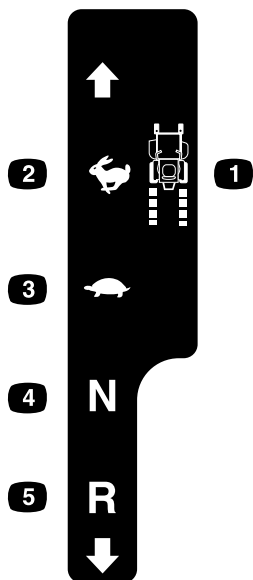
- | | |
|-----------------------------|-------------------------|
| 1. Топливо – полный бак | 3. Топливо – пустой бак |
| 2. Топливо – заполнение 50% | |



decaltransportlock

Транспортный фиксатор

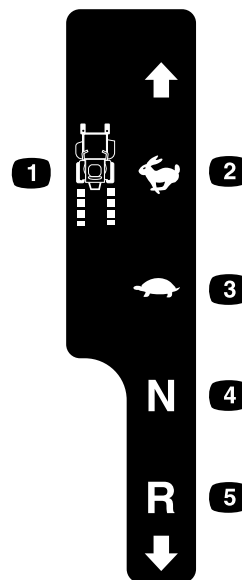
- | | |
|----------------------|---|
| 1. Высота скашивания | 2. Потяните вверх, чтобы отключить транспортный фиксатор. |
|----------------------|---|



decalmotioncntrlrh-126-6194

Левый рычаг управления движением

- | | |
|--------------------|---------------|
| 1. Скорость машины | 4. Нейтраль |
| 2. Быстро | 5. Задний ход |
| 3. Медленно | |



decalmotioncntrlrh-126-6183

Правый рычаг управления движением

- | | |
|--------------------|---------------|
| 1. Скорость машины | 4. Нейтраль |
| 2. Быстро | 5. Задний ход |
| 3. Медленно | |



136-1720

decal136-1720

- | | |
|----------------------------------|---------------------------------------|
| 1. Блокировка стопорного кулачка | 2. Разблокирование стопорного кулачка |
|----------------------------------|---------------------------------------|



132-0871

decal132-0871

Примечание: Данная машина прошла стандартное промышленное испытание на устойчивость, выполняемое в виде статической проверки поперечной и продольной устойчивости на максимально рекомендуемой крутизне склона, указанной на наклейке. Изучите инструкции по эксплуатации машины на склонах, приведенные в *Руководстве оператора*, и проверьте условия, в которых вы будете эксплуатировать машину, чтобы определить, можно ли работать на машине в таких условиях в этот день и на этой рабочей площадке. Режим работы машины на склоне может меняться в зависимости от рельефа местности.

1. Предупреждение! Необходимо прочесть *Руководство оператора*. Все операторы должны пройти обучение, прежде чем работать на машине. Используйте средства защиты органов слуха.
2. Опасность порезов и травматической ампутации рук! Необходимо поддерживать безопасное расстояние до движущихся частей машины и следить, чтобы все ограждения и щитки были установлены на штатные места.
3. Опасность выброса предметов! Запрещается нахождение посторонних лиц в рабочей зоне.
4. Опасность опрокидывания! Не используйте двойные наклонные въезды при погрузке машины на прицеп; используйте только 1 наклонный въезд с шириной, достаточной для погрузки машины; используйте наклонный въезд с углом наклона менее 15° ; заезжайте на наклонный въезд задним ходом (назад) и двигайтесь передним ходом, съезжая с наклонного въезда.
5. Опасность наезда на людей! Запрещается перевозить пассажиров; при движении задним ходом смотрите позади себя.
6. Опасность опрокидывания! Запрещается эксплуатировать машину рядом с обрывами или на уклонах крутизной более 15° ; эксплуатируйте машину только на склонах крутизной менее 15° .

Знакомство с изделием

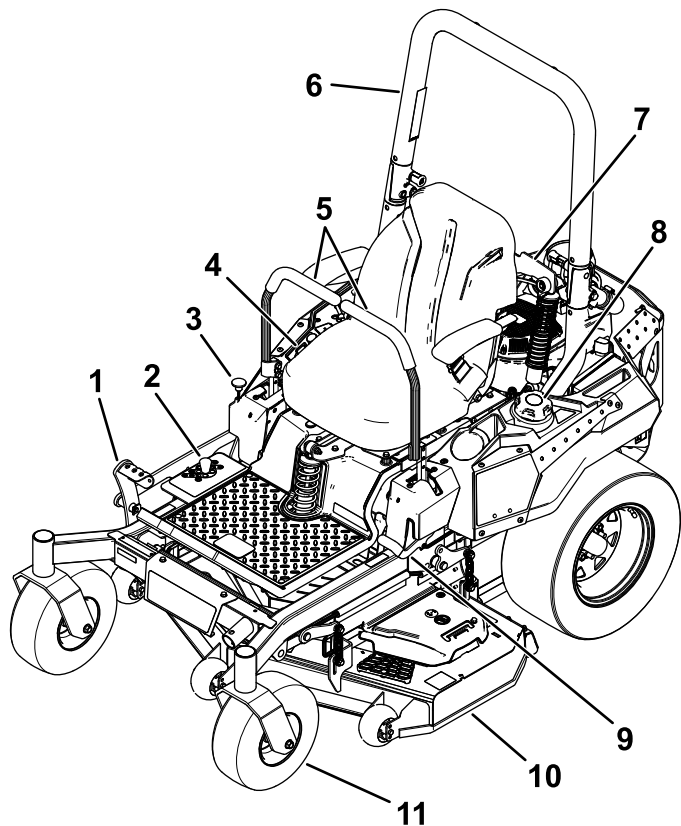


Рисунок 4

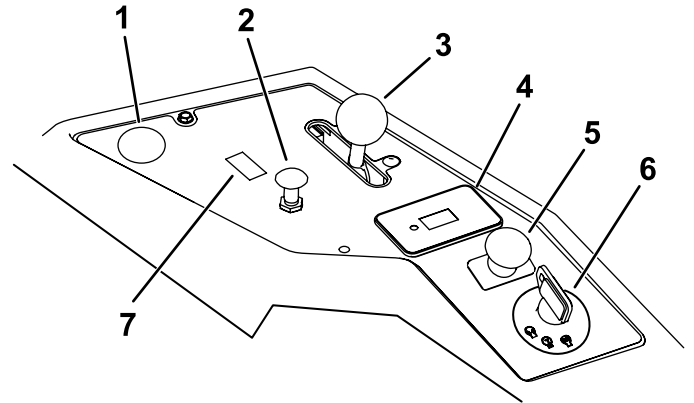
g327985

- | | |
|--|------------------------------|
| 1. Педаль подъема деки для регулировки высоты скашивания | 7. Амортизатор в сборе |
| 2. Позиции высоты скашивания | 8. Крышка топливного бака |
| 3. Транспортный фиксатор | 9. Рычаг стояночного тормоза |
| 4. Органы управления | 10. Дека газонокосилки |
| 5. Рычаги управления движением | 11. Поворотное колесо |
| 6. Защитная дуга | |

Органы управления

Прежде чем запустить двигатель и начать эксплуатацию машины, ознакомьтесь со всеми органами управления.

Панель управления



g271171

Рисунок 5

- | | |
|--|--|
| 1. Расположение дополнительной электрической розетки | 5. Переключатель управления ножами (механизма отбора мощности) |
| 2. Ручка воздушной заслонки | 6. Ключ замка зажигания |
| 3. Рычаг дроссельной заслонки | 7. Место установки переключателя для дополнительного комплекта освещения |
| 4. Счетчик моточасов | |

Выключатель зажигания

Выключатель зажигания, используемый для пуска и остановки двигателя, имеет три положения: ВЫКЛ, РАБОТА и ПУСК. См. [Пуск двигателя \(страница 26\)](#).

Ручка воздушной заслонки

Используйте воздушную заслонку для запуска холодного двигателя.

Рычаг дроссельной заслонки

Рычаг дроссельной заслонки позволяет плавно регулировать частоту вращения двигателя от положения МЕДЛЕННО до положения БЫСТРО ([Рисунок 5](#)).

Переключатель управления ножами (вал отбора мощности)

Переключатель управления ножами, обозначенный символом вала отбора мощности (ВОМ), включает и выключает подачу мощности на ножи газнокосилки (Рисунок 5).

Счетчик моточасов

Счетчик моточасов показывает общую наработку двигателя в часах. Моточасы подсчитываются только при работающем двигателе. Используйте его показания для планирования регулярного технического обслуживания (Рисунок 6).

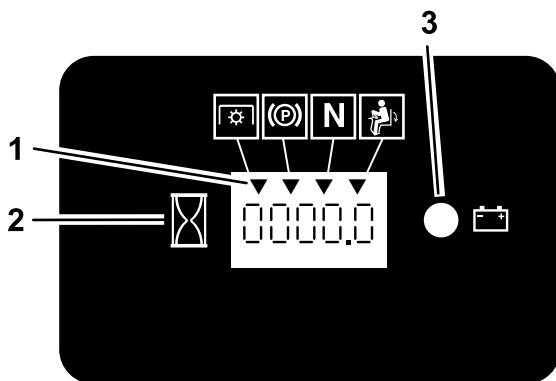


Рисунок 6

g187133

1. Символы защитных блокировок
2. Счетчик моточасов
3. Индикатор аккумулятора

Индикаторы защитных блокировок

На счетчике моточасов имеются символы в виде черных треугольников, которые показывают, что соответствующие компоненты защитных блокировок находятся в правильных положениях (Рисунок 6).

Индикатор аккумулятора

При повороте на несколько секунд выключателя зажигания в положение ВЫКЛ напряжение аккумулятора отображается вместо показателя моточасов.

Индикатор аккумулятора загорается при повороте выключателя зажигания в положение ПУСК, а также когда уровень заряда аккумулятора опускается ниже рабочего значения (Рисунок 6).

Рычаги управления движением

Рычаги управления движением предназначены для перемещения машины вперед/назад и выполнения поворотов в любом направлении (Рисунок 4).

Нейтральное фиксированное положение

Прежде чем покинуть машину переведите рычаги управления движением наружу, из центрального положения в НЕЙТРАЛЬНОЕ ФИКСИРОВАННОЕ положение (Рисунок 25). Всегда переводите рычаги управления движением в НЕЙТРАЛЬНОЕ ФИКСИРОВАННОЕ положение, когда вы останавливаете машину или оставляете ее без присмотра.

Рычаг стояночного тормоза

Для предотвращения случайного движения машины всегда включайте стояночный тормоз при выключении двигателя.

Клапан отключения подачи топлива

Перед транспортировкой или хранением машины закройте клапан отключения подачи топлива; см. раздел [Использование клапана отключения подачи топлива](#) (страница 32).

Технические характеристики

Примечание: Технические характеристики и конструкция могут быть изменены без уведомления.

Ширина

Без деки газонокосилки	121 см
С декой газонокосилки	125 см

Длина

Длина	208 см
-------	--------

Высота

Защитная дуга – поднята	Защитная дуга – опущена
179 см	125 см

Груз

С полным топливным баком	450 кг
Без топлива	430 кг

Навесное оборудование и приспособления

Для улучшения и расширения возможностей машины можно использовать ряд утвержденных компанией Toro вспомогательных приспособлений и навесного оборудования. Обратитесь в сервисный центр официального дилера, к официальному дистрибьютору компании Toro или посетите сайт www.Toro.com, на котором приведен список всего утвержденного навесного оборудования и принадлежностей.

Для поддержания оптимальных рабочих характеристик машины и регулярного прохождения сертификации безопасности всегда приобретайте только оригинальные запасные части и приспособления компании Toro. Использование запасных частей и приспособлений, изготовленных другими производителями, может быть опасным и привести к аннулированию гарантии на изделие.

Эксплуатация

Примечание: Определите левую и правую стороны машины относительно места оператора.

До эксплуатации

Правила техники безопасности при подготовке машины к работе

Общие правила техники безопасности

- Запрещается допускать детей или неподготовленных людей к эксплуатации или обслуживанию машины. Минимальный возраст оператора устанавливается местными правилами и нормами. Владелец несет ответственность за подготовку всех операторов и механиков.
- Осмотрите участок, где будет использоваться машина, и удалите все посторонние предметы, которые могут мешать при работе машины или которые могут быть отброшены машиной.
- Ознакомьтесь с приемами безопасной эксплуатации оборудования, органами управления и знаками безопасности.
- Проверьте надежность крепления и исправность работы органов контроля присутствия оператора, предохранительных выключателей и ограждений. Не приступайте к эксплуатации машины, пока не убедитесь в правильной работе этих устройств.
- Прежде чем покинуть рабочее место оператора, выключите двигатель, извлеките ключ и дождитесь остановки всех движущихся частей машины. Дайте машине остыть перед техническим обслуживанием, регулировкой, заправкой топливом, очисткой или помещением на хранение.
- Перед скашиванием проверьте машину, чтобы убедиться в правильной работе режущих блоков.
- Оцените рельеф участка и определите подходящие навесные орудия или принадлежности, необходимые для правильной и безопасной эксплуатации машины.
- Используйте подходящую одежду, включая защитные очки, длинные брюки, нескользящую прочную обувь и средства защиты органов

слуха. Закрепляйте длинные волосы на затылке и не носите свободную одежду и ювелирные украшения.

- Перевозка пассажиров на машине запрещена.
- Следите, чтобы посторонние лица и домашние животные находились на достаточном расстоянии от машины во время ее работы. Выключайте машину и навесное оборудование, если кто-либо входит в рабочую зону.
- Эксплуатация машины разрешается только в том случае, если все кожухи и защитные устройства, такие как отражатели, установлены на штатных местах и находятся в исправном рабочем состоянии. При необходимости заменяйте изношенные или потерявшие свои качества компоненты.

Правила техники безопасности при обращении с топливом

- Топливо является легковоспламеняющейся и крайне взрывоопасной жидкостью. Возгорание или взрыв топлива могут вызвать ожоги у людей и повреждение имущества.
 - Для предотвращения воспламенения топлива из-за разряда статического электричества снимайте машину с грузовика или прицепа и заправляйте ее на земле на достаточном расстоянии от всех транспортных средств. При отсутствии такой возможности установите переносную канистру на землю, на достаточном расстоянии от всех транспортных средств, и заполните ее; затем заправьте машину топливом из переносной канистры, а не с помощью заправочного пистолета.
 - Заправляйте топливный бак вне помещения на открытом воздухе, ровной поверхности и при холодном двигателе. Сразу же вытирайте пролитое топливо.
 - Не курите при заправке и не заправляйте машину вблизи источников огня или искрения.
 - Не снимайте крышку топливного бака и не доливайте топливо в бак при работающем или горячем двигателе.
 - В случае пролива топлива не пытайтесь запустить двигатель. Не допускайте создания источника возгорания, пока пары топлива не испарятся.
 - Храните топливо в штатной емкости в месте, недоступном для детей.
- Топливо опасно для здоровья и может привести к гибели при проглатывании. Продолжительное воздействие паров топлива может привести к тяжелой травме или заболеванию.

- Не вдыхать пары топлива.
- Не приближайте лицо и руки к патрубку и отверстию топливного бака.
- Не допускайте попадания топлива в глаза и на кожу.
- Запрещается хранить машину или емкость с топливом в местах, где есть открытое пламя, искры или малая горелка, используемая, например, в водонагревателе или другом оборудовании.
- Не эксплуатируйте машину без установки полностью комплектной и исправной выхлопной системы.
- Заправочный пистолет должен касаться ободка горловины бака с топливом или емкости до окончания заправки. Не используйте пистолет с фиксатором открытого положения.
- При попадании топлива на одежду немедленно переоденьтесь.
- Не переполняйте топливный бак. Установите крышку топливного бака на место и надежно затяните.
- Для предотвращения возгорания очищайте от травы и мусора режущий блок, глушитель, приводы и моторный отсек. Удалите следы утечек масла или топлива.

Заправка топливом

Рекомендуемое топливо

- Для наилучших результатов используйте только чистый, свежий (полученный в течение последних 30 дней), неэтилированный бензин с октановым числом 87 или выше (метод оценки (R+M)/2).
- **Этиловый спирт:** приемлемым считается бензин, содержащий по объему до 10% этилового спирта или 15% МТВЕ (метил-трет-бутилового эфира). Этиловый спирт и МТВЕ — это разные вещества. Запрещается использовать бензин с содержанием этилового спирта 15% (Е15) по объему. **Запрещается использовать** бензин, содержащий более 10% этилового спирта по объему, такой как Е15 (содержит 15% этилового спирта), Е20 (содержит 20% этилового спирта) или Е85 (содержит до 85% этилового спирта). Использование запрещенного к применению бензина может привести к нарушениям эксплуатационных характеристик и (или) повреждениям двигателя, которые не будут покрываться гарантией.
- **Запрещается** использовать бензин, содержащий метанол.

- **Запрещается** хранить топливо без стабилизирующей присадки в топливных баках или емкостях на протяжении всего зимнего периода.
- **Не** добавляйте в бензин масло.

Использование стабилизирующих (кондиционирующих) топливных присадок

Использование стабилизирующих (кондиционирующих) топливных присадок дает следующие преимущества:

- Использование стабилизатора топлива в соответствии с рекомендациями его изготовителя позволяет дольше сохранять топливо свежим.
- Очистка двигателя в процессе работы
- Предотвращение образования смолистых отложений в топливной системе, вызывающих затруднение запуска

Внимание: Не допускается использовать топливные присадки, содержащие метанол или этанол.

Добавляйте в топливо надлежащее количество стабилизирующих (кондиционирующих) топливных присадок.

Примечание: Стабилизирующие (кондиционирующие) топливные присадки наиболее эффективны при смешивании со свежим топливом. Чтобы свести к минимуму вероятность образования смолистых отложений в топливной системе, всегда используйте стабилизирующую присадку.

Заправка топливного бака

1. Установите машину на ровной поверхности.
2. Включите стояночный тормоз.
3. Выключите двигатель и извлеките ключ из замка зажигания.
4. Очистите поверхность вокруг крышки топливного бака.
5. Заполните топливный бак до нижней кромки заливной горловины (**Рисунок 7**).

Примечание: Не заправляйте топливный бак до предела. Пустое пространство в баке позволит топливу расширяться.

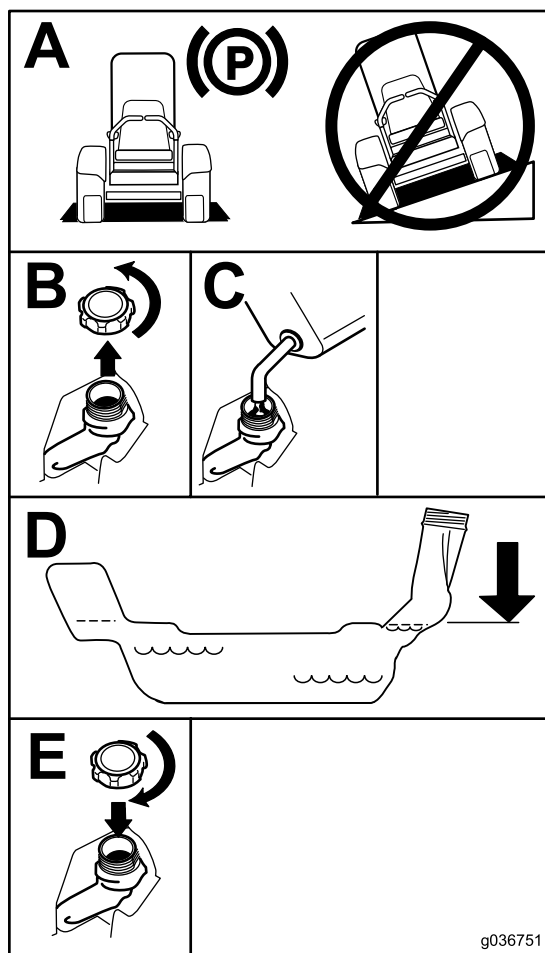


Рисунок 7

g036751

Применение системы защиты при опрокидывании (ROPS)

⚠ ПРЕДУПРЕЖДЕНИЕ

Чтобы при опрокидывании машины избежать травмы или гибели, держите защитную дугу в поднятом положении и пристегивайтесь ремнем безопасности.

Убедитесь, что ремень безопасности прикреплен к машине.

⚠ ПРЕДУПРЕЖДЕНИЕ

Когда защитная дуга опущена, система защиты при опрокидывании отсутствует.

- Опускайте защитную дугу только в случае крайней необходимости.
- Когда защитная дуга опущена, не пристегивайтесь ремнем безопасности.
- Водите машину медленно и осторожно.
- Поднимайте защитную дугу, как только позволит верхний габарит.
- Тщательно проверяйте верхний габарит перед проездом под нависающими объектами (например, ветками деревьев, дверными проемами, электрическими проводами), чтобы не задеть их.

Опускание защитной дуги

Внимание: Опускайте защитную дугу только в случае крайней необходимости.

1. Чтобы опустить защитную дугу, нажмите на верхнюю часть защитной дуги вперед.
2. Потяните обе ручки наружу и поверните их на 90 градусов, чтобы они не были введены в канавки (Рисунок 8).
3. Опустите защитную дугу в нижнее положение (Рисунок 8).

Ежедневное техобслуживание

Каждый день перед запуском машины необходимо выполнять «Процедуру ежедневного обслуживания», описанную в разделе [Техническое обслуживание \(страница 36\)](#).

Обкатка новой машины

Новым двигателям требуется определенное время, чтобы начать работать на полную мощность. В новых деках газонокосилок и системах привода трение деталей выше, поэтому на двигатель воздействует дополнительная нагрузка. Для достижения полной мощности и наилучших эксплуатационных характеристик выполняйте обкатку новых машин в течение 40–50 часов.

Использование системы защитных блокировок

⚠ ПРЕДУПРЕЖДЕНИЕ

В случае отсоединения или повреждения защитных блокировочных выключателей возможно непредвиденное срабатывание машины, которое может привести к травмированию.

- Не вмешивайтесь в работу блокировочных выключателей.
- Ежедневно проверяйте работу блокировочных выключателей и заменяйте все поврежденные выключатели перед эксплуатацией машины.

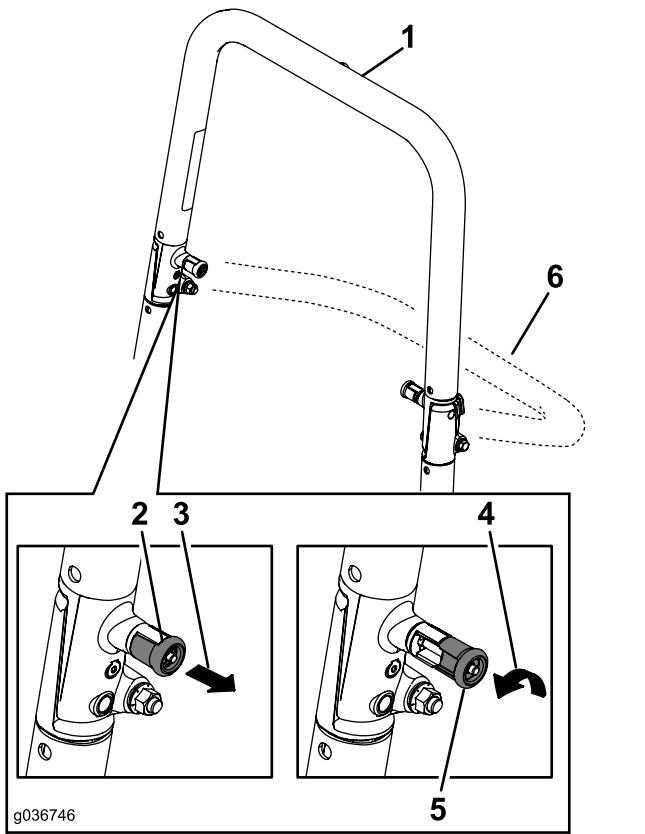


Рисунок 8

1. Защитная дуга в вертикальном положении
2. Ручка конструкции ROPS в заблокированном положении
3. Вытяните ручку ROPS наружу.
4. Поверните ручку ROPS на 90 градусов.
5. Ручка ROPS в разблокированном положении
6. Защитная дуга в сложенном положении

Подъем защитной дуги

Внимание: Всегда пристегивайтесь ремнем безопасности, когда защитная дуга находится в поднятом положении.

1. Поднимите защитную дугу в рабочее положение и поверните ручки так, чтобы они частично вошли в канавки (Рисунок 8).
2. Поднимите защитную дугу в полностью вертикальное положение, одновременно нажимая на верхнюю часть защитной дуги так, чтобы штифты вошли со щелчком в отверстия, когда они будут совмещены с ними (Рисунок 8).
3. Нажмите на защитную дугу и убедитесь, что оба штифта вошли в отверстия.

Назначение системы защитных блокировок

Система защитных блокировок предотвращает запуск двигателя, если не выполнены следующие условия:

- Стояночный тормоз включен.
- Переключатель управления ножами (BOM) установлен в положение ВЫКЛ.
- Рычаги управления движением находятся в НЕЙТРАЛЬНОМ ФИКСИРОВАННОМ положении.

Система защитных блокировок предназначена также для останова двигателя, когда рычаги управления перемещаются из НЕЙТРАЛЬНОГО ФИКСИРОВАННОГО положения или если вы встаете с сиденья при включенном BOM.

На счетчике моточасов имеются индикаторы, показывающие пользователю, что все компоненты защитной блокировки находятся в правильных положениях. Когда компонент находится в правильном положении, на экране отображается соответствующий индикатор.

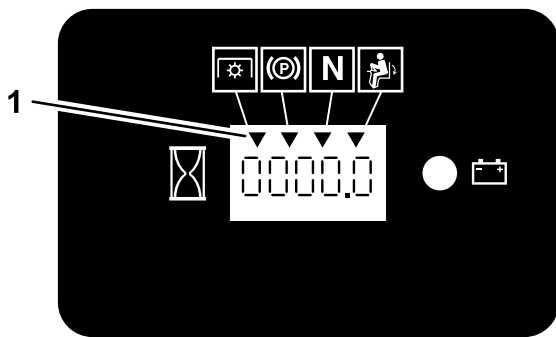


Рисунок 9

g187670

1. Индикаторы отображаются, когда компоненты защитной блокировки находятся в правильных положениях.

Проверка системы защитных блокировок

Интервал обслуживания: Перед каждым использованием или ежедневно

Проверяйте систему защитных блокировок перед каждым использованием машины. Если система защиты не работает так, как описано ниже, немедленно отремонтируйте ее в сервисном центре официального дилера.

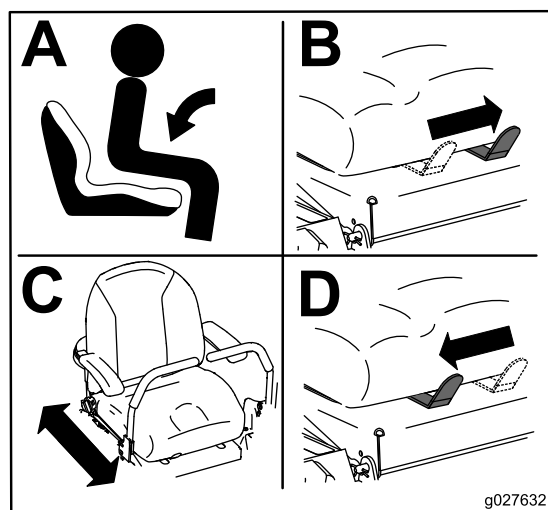
1. Сядьте на сиденье, включите стояночный тормоз и переведите переключатель управления ножами (BOM) в положение ВКЛ. Попробуйте запустить двигатель; двигатель не должен запускаться.
2. Сядьте на сиденье, включите стояночный тормоз и переведите переключатель управления ножами (BOM) в положение ВЫКЛ. Выведите любой из рычагов управления движением из НЕЙТРАЛЬНОГО ФИКСИРОВАННОГО положения. Попробуйте запустить двигатель; двигатель не должен запускаться. Повторите эти действия для другого рычага управления.
3. Сядьте на сиденье, включите стояночный тормоз, переведите переключатель управления ножами (BOM) в положение ВЫКЛ и переведите рычаги управления движением в НЕЙТРАЛЬНОЕ ФИКСИРОВАННОЕ положение. Теперь запустите двигатель. При работающем двигателе выключите стояночный тормоз, установите переключатель управления ножами (BOM) в положение ВКЛ и встаньте с сиденья. Двигатель должен остановиться.
4. Сядьте на сиденье, включите стояночный тормоз, переведите переключатель управления ножами (BOM) в положение ВЫКЛ и переведите рычаги управления движением в НЕЙТРАЛЬНОЕ ФИКСИРОВАННОЕ

положение. Теперь запустите двигатель. При работающем двигателе переведите в среднее положение любой из органов управления движением, затем переместите его (вперед или назад); двигатель должен остановиться. Повторите эти действия для другого органа управления движением.

5. Сядьте на сиденье, выключите стояночный тормоз, переведите переключатель управления ножами (BOM) в положение ВЫКЛ и переведите рычаги управления движением в НЕЙТРАЛЬНОЕ ФИКСИРОВАННОЕ положение. Попробуйте запустить двигатель; двигатель не должен запускаться.

Настройка положения сиденья

Сиденье можно передвинуть вперед и назад. Установите сиденье в наиболее удобное положение для управления машиной. (Рисунок 10).



g027632

g027632

Рисунок 10

Регулировка узлов задних амортизаторов

Систему подвески MyRide™ можно отрегулировать для обеспечения плавного и комфортного хода машины. Два узла задних амортизаторов можно отрегулировать, чтобы быстро и легко изменить настройки системы подвески. Установите систему подвески в наиболее удобное положение.

В пазах узлов задних амортизаторов есть положения с фиксацией для ориентации. Узлы задних амортизаторов можно установить в любые положения в пазах, не только в положения с

фиксацией. На следующем рисунке показаны положения для мягкого или жесткого хода и различные положения с фиксацией (Рисунок 11).

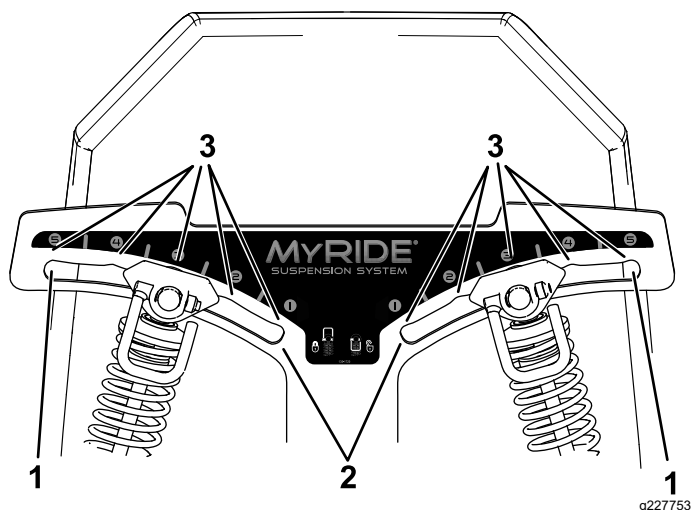
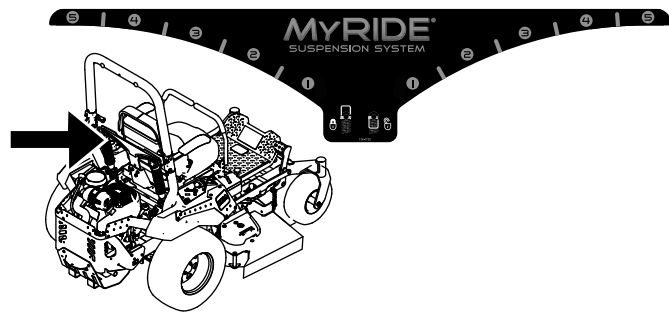


Рисунок 11

- 1. Самое жесткое положение
- 2. Самое мягкое положение
- 3. Углубления в пазах для фиксации

Примечание: Следите, чтобы левый и правый узлы амортизаторов всегда были установлены в одинаковые положения.

Отрегулируйте узлы задних амортизаторов (Рисунок 12).



g329642

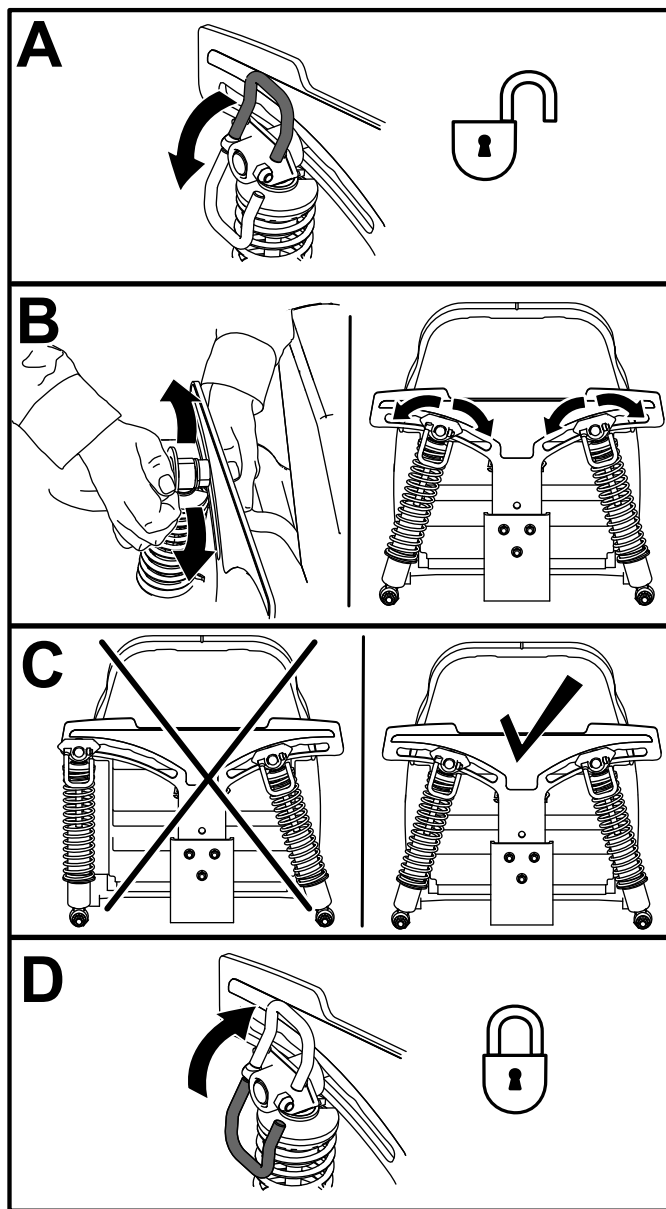


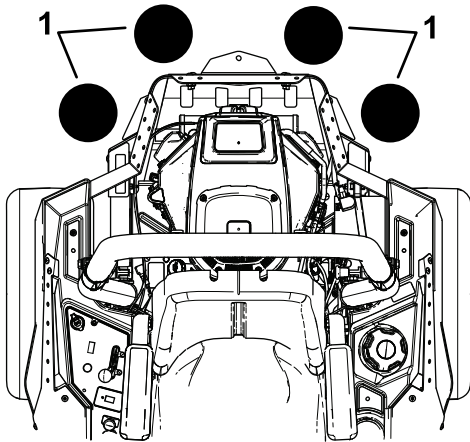
Рисунок 12

g227751

Использование навесного оборудования и приспособлений

Используйте только навесное оборудование и приспособления, утвержденные к применению компанией Toro.

Если вы устанавливаете более 1 комплекта принадлежностей (например, комплект ковша или универсальный монтажный комплект) в любое из 4 мест, показанных на [Рисунок 13](#), добавьте комплект переднего груза. Обратитесь в сервисный центр официального дилера для заказа комплекта переднего груза.



g037417

Рисунок 13

1. Установите комплект переднего груза, если 2 и более монтажных комплекта принадлежностей установлены в этих местах.

В процессе эксплуатации

Правила техники безопасности во время работы

Общие правила техники безопасности

- Владелец или пользователь несет полную ответственность за любые несчастные случаи с людьми, а также за нанесение ущерба имуществу, и должен предпринять все меры для предотвращения таких случаев.
- При работе на данной машине следует быть предельно внимательным. Во избежание

травмирования людей или повреждения имущества запрещается отвлекаться во время работы.

- Запрещается управлять машиной в состоянии болезни, усталости, а также под воздействием алкоголя или сильнодействующих лекарственных препаратов.
- Персонал может получить серьезную травму при контакте с ножом. Прежде чем покинуть рабочее место оператора, выключите двигатель, извлеките ключ и дождитесь остановки всех движущихся частей машины. При повороте ключа в положение ВЫКЛ. двигатель должен выключиться и нож должен остановиться. Если этого не происходит, незамедлительно прекратите эксплуатацию машины и обратитесь в сервисный центр официального дилера.
- Эксплуатируйте машину только при наличии хорошего обзора и в подходящих погодных условиях. Запрещается работать на машине, если существует вероятность удара молнией.
- Следите, чтобы руки и ноги находились на безопасном расстоянии от режущих блоков. Держитесь на достаточном расстоянии от отверстия выброса материала.
- Не косите, двигаясь задним ходом, если в этом нет особой необходимости. Прежде чем начать движение на машине задним ходом, посмотрите назад и вниз и убедитесь, что путь свободен.
- Будьте крайне осторожны при приближении к закрытым поворотам, кустарникам, деревьям или другим предметам, которые могут ограничить обзор.
- Всегда останавливайте ножи, когда не косите.
- Если машина ударилась о какой-либо предмет или начала вибрировать, немедленно остановите двигатель, извлеките ключ (при наличии) и дождитесь остановки всех движущихся частей, прежде чем приступать к осмотру машины на наличие повреждений. Перед возобновлением работы необходимо устранить все неисправности.
- При выполнении поворотов, а также при пересечении дорог и тротуаров на машине замедляйте ход и будьте внимательны. Всегда уступайте дорогу другим транспортным средствам.
- Прежде чем покинуть рабочее место оператора, выполните следующие действия:
 - Установите машину на ровной поверхности.
 - Выключите вал механизма отбора мощности и опустите навесное оборудование.

- Включите стояночный тормоз.
- Выключите двигатель и извлеките ключ из замка зажигания.
- Дождитесь остановки всех движущихся частей.
- Эксплуатируйте двигатель только в хорошо проветриваемых зонах. Выхлопные газы содержат угарный газ, который может привести к гибели при вдыхании.
- Запрещается оставлять работающую машину без присмотра.
- Присоединяйте буксируемое оборудование только к сцепному устройству машины.
- Эксплуатация машины разрешается только в том случае, если все кожухи и защитные устройства, такие как отражатели, установлены на штатных местах и находятся в исправном рабочем состоянии. При необходимости заменяйте изношенные или потерявшие свои качества компоненты.
- Используйте только принадлежности и навесное оборудование, утвержденные Toro.
- Производимый данной машиной уровень звукового давления на органы слуха оператора превышает 85 дБА и при длительном воздействии может привести к потере слуха.

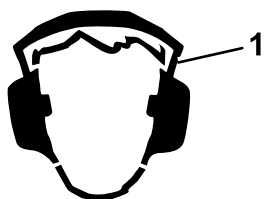


Рисунок 14

g229846

1. Используйте средства защиты органов слуха.

- Для предотвращения возгорания очищайте от травы и мусора режущие блоки, приводы, глушители и двигатель.
- При запуске двигателя ноги должны находиться на безопасном расстоянии от ножей.
- Следите за направлением выброса газонокосилки и направляйте выброс в сторону от других людей. Следите, чтобы отбрасываемый материал не попадал в стену или другое препятствие, поскольку он может отскочить рикошетом в вашу сторону.
- При пересечении участков, не имеющих травяного покрова, а также при транспортировке машины к рабочей зоне и обратно остановите ножи, снизьте скорость машины и соблюдайте меры предосторожности.

- Не изменяйте настройку регулятора оборотов двигателя и не превышайте его допустимую частоту вращения.
- Детям часто нравится наблюдать за работой машины и процессом скашивания травы. Никогда не исходите из предположения, что дети останутся в том месте, где вы видели их в последний раз.
- Следите, чтобы дети находились за пределами рабочей зоны и под наблюдением ответственного взрослого человека (не оператора).
- Будьте внимательны и выключайте машину при появлении детей в рабочей зоне.
- Прежде чем начать движение задним ходом или выполнение поворота, посмотрите вниз и вокруг машины, чтобы убедиться в отсутствии детей.
- Не перевозите детей на машине, даже когда ножи не движутся. Дети могут упасть и получить серьезную травму или помешать безопасной работе машины. Дети, которым разрешали прокатиться ранее, могут без предупреждения появиться в рабочей зоне, и машина может наехать на них передним или задним ходом.

Использование системы защиты при опрокидывании (ROPS)

- Конструкция ROPS является неотъемлемым защитным устройством. Не снимайте с машины какие-либо компоненты конструкции ROPS.
- Убедитесь, что ремень безопасности застегнут и вы можете быстро отстегнуть его в экстренной ситуации.
- Следите, чтобы защитная дуга была полностью поднята и зафиксирована, и всегда используйте ремень безопасности, когда защитная дуга поднята.
- Тщательно проверяйте верхний габарит перед проездом под нависающими объектами, чтобы не задеть их.
- Заменяйте поврежденные компоненты конструкции ROPS. Ремонт или переделка запрещены.
- При опущенной защитной дуге система защиты при опрокидывании отсутствует.
- Переезд колес через край, крутые откосы или воду может вызвать опрокидывание и привести к тяжелой травме, в том числе с летальным исходом.
- Не используйте ремень безопасности, когда защитная дуга находится в опущенном положении.

- Опускайте защитную дугу только в случае крайней необходимости; поднимайте ее сразу, как только позволит высота дорожного просвета.
- В случае опрокидывания отвезите машину в сервисный центр официального дилера для проверки конструкции ROPS.
- Используйте только утвержденные компанией Того принадлежности и навесное оборудование для конструкции ROPS.

Правила безопасности при работе на склонах

- Основная опасность при работе на склонах — потеря управляемости и опрокидывание машины, которое может привести к травме или гибели. Оператор несет ответственность за безопасную работу на склонах. Эксплуатация машины на любых склонах требует максимальной осторожности. Перед использованием машины на склоне выполните следующие действия:
 - Прочитайте и изучите инструкции по работе на склонах, приведенные в руководстве и имеющиеся на машине.
 - Используйте индикатор угла, чтобы определить приблизительный угол наклона рабочей площадки.
 - Запрещается работать на склонах крутизной более 15 градусов.
 - Оцените условия на рабочей площадке, чтобы определить, безопасно ли эксплуатировать машину на склоне в этот день. При осмотре площадки всегда руководствуйтесь здравым смыслом и правильно оценивайте ситуацию. Изменения характера поверхности, например влага, могут мгновенно повлиять на работу машины на склоне.
- Находясь у основания склона, оцените степень его опасности. Запрещается эксплуатировать машину рядом с обрывами, канавами, насыпями, водоемами или другими опасностями. Машина может внезапно опрокинуться, если колесо пройдет по кромке или кромка обрушится. Сохраняйте безопасное расстояние (в два раза больше ширины машины) между машиной и любыми опасностями. Для скашивания травы в таких зонах используйте машину, управляемую рядом идущим оператором, или ручной триммер.
- Старайтесь не начинать движение, не останавливаться и не поворачивать на склоне. Не допускайте внезапного изменения скорости или направления движения; выполняйте повороты медленно и плавно.
- Не эксплуатируйте машину в условиях, когда имеются сомнения относительно сцепления с грунтом, управляемости или устойчивости машины. Помните, что при работе на влажной траве, а также при движении поперек поверхности склонов или вниз по склону машина может потерять сцепление колес с поверхностью. Потеря сцепления с поверхностью ведущих колес может привести к соскальзыванию и потере рулевого управления и возможности торможения. Машина может начать скользить, даже если ведущие колеса не вращаются.
- Удалите или пометьте препятствия, такие как канавы, ямы, колея, ухабы, камни или другие скрытые опасности. Высокая трава может скрывать различные препятствия. При движении по неровной поверхности машина может перевернуться.
- Будьте крайне осторожны при использовании принадлежностей или навесного оборудования. Они могут изменить устойчивость машины и привести к потере управления. Выполните указания по установке противовесов.
- Во время работы на склонах старайтесь держать деку опущенной на землю. Подъем деки во время работы на склонах может вызвать потерю устойчивости машины.

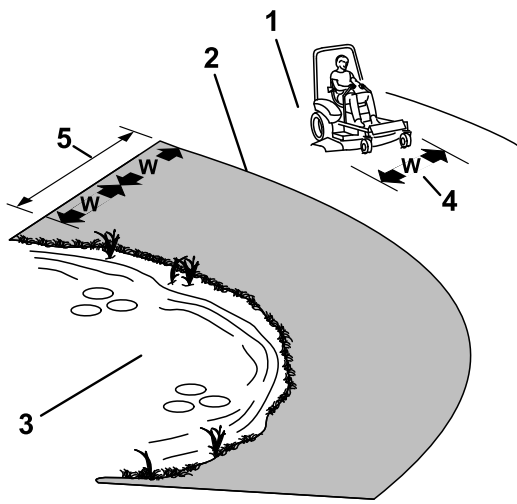


Рисунок 15

g221745

1. Безопасная зона – в этой зоне можно использовать машину на склонах крутизной менее 15° или на плоских поверхностях.
2. Опасная зона – в этой зоне используйте газонокосилку, управляемую рядом идущим оператором, и/или ручной триммер на склонах крутизной более 15°, рядом с обрывами или водоемами.
3. Водоем
4. W = ширина машины
5. Сохраняйте безопасное расстояние (в два раза больше ширины машины) между машиной и любыми опасностями.

Использование стояночного тормоза

Обязательно включайте стояночный тормоз, когда вы останавливаете машину или оставляете ее без присмотра.

Включение стояночного тормоза

Установите машину на ровной поверхности.

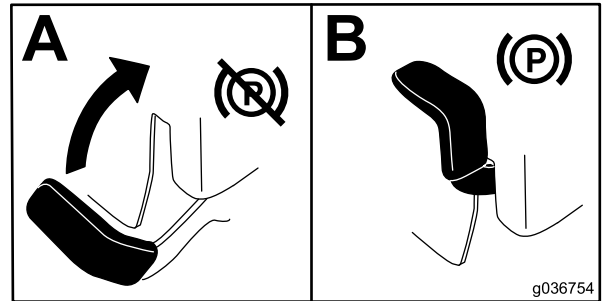


Рисунок 17

g036754

Выключение стояночного тормоза

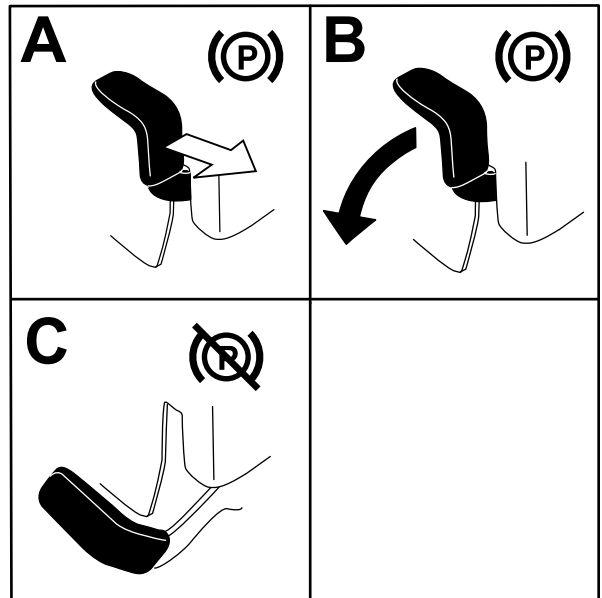


Рисунок 18

g192635

Доступ на рабочее место оператора

Используйте деку газонокосилки как подножку для доступа на рабочее место оператора (Рисунок 16).

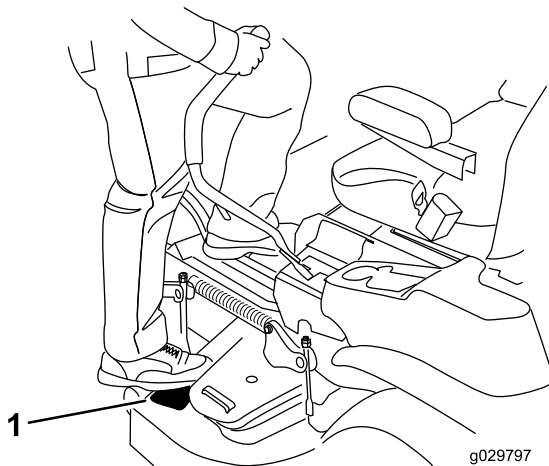


Рисунок 16

g029797

g029797

1. Ставьте ногу сюда.

Использование переключателя управления ножами газонокосилки (BOM)

Переключатель управления ножами (BOM) запускает и останавливает ножи газонокосилки и любое навесное оборудование с приводом.

Использование переключателя управления ножами (BOM)

Примечание: Включение переключателя управления ножами (BOM), когда рычаг дроссельной заслонки находится в положении не выше средней частоты вращения, приведет к чрезмерно высокому износу ремней привода.

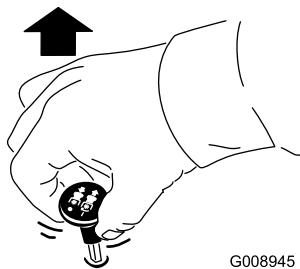


Рисунок 19

Установка переключателя управления ножами (BOM) в положение ВЫКЛ

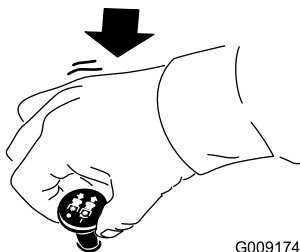


Рисунок 20

Управление дроссельной заслонкой

Рычаг дроссельной заслонки можно перемещать между положениями **Быстро** и **Медленно** (Рисунок 21).

При включении вала отбора мощности всегда используйте положение **Быстро**.

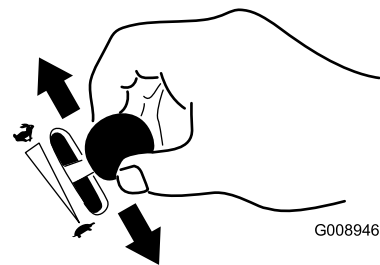


Рисунок 21

Управление воздушной заслонкой

Используйте воздушную заслонку для запуска холодного двигателя.

1. Потяните вверх ручку воздушной заслонки, чтобы закрыть ее перед включением зажигания (Рисунок 22).
2. После запуска двигателя нажмите вниз на ручку воздушной заслонки, чтобы открыть заслонку (Рисунок 22).

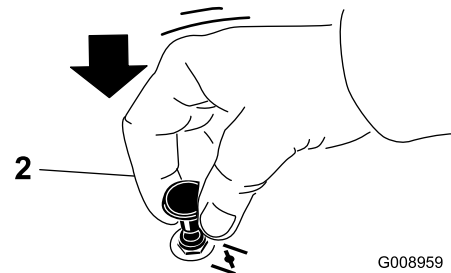
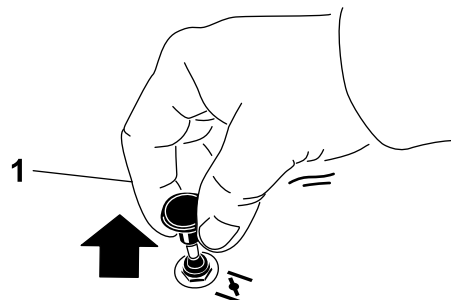


Рисунок 22

1. Положение ВКЛ
2. Положение ВЫКЛ

Пуск двигателя

Примечание: На теплом или горячем двигателе использование воздушной заслонки не требуется.

Внимание: Не включайте стартер более чем на 5 секунд за один раз. Включение стартера более чем на 5 секунд может повредить

электродвигатель стартера. Если двигатель не запускается, подождите 10 секунд, прежде чем снова включить стартер.

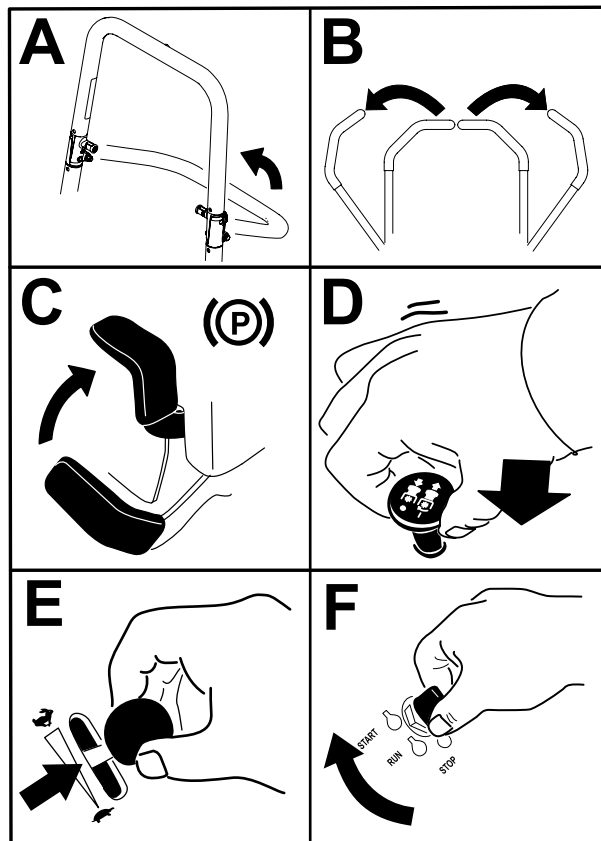


Рисунок 23

g227548

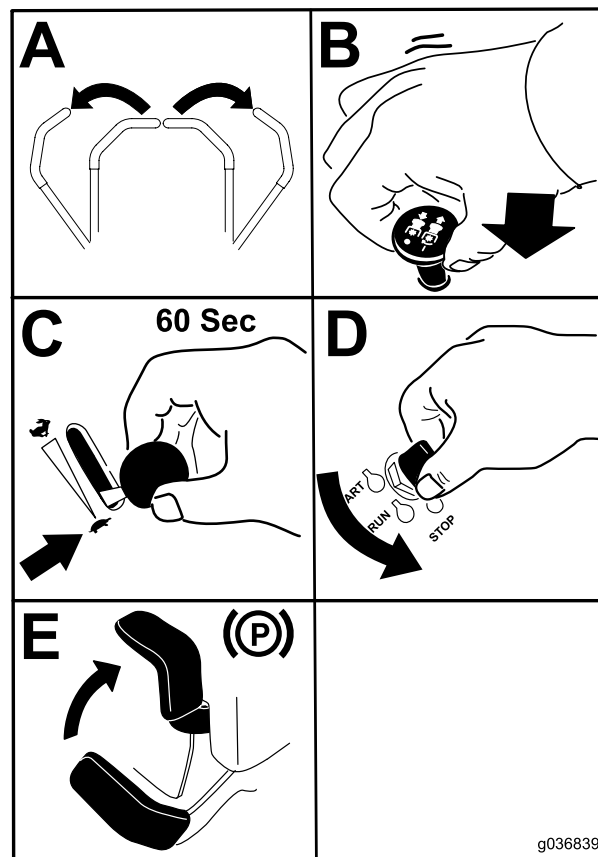


Рисунок 24

g036839

g036839

Выключение двигателя

⚠ ПРЕДОСТЕРЕЖЕНИЕ

Дети и посторонние лица могут получить травмы при попытках двигать или включать машину, оставленную без присмотра.

Оставляя машину без присмотра, обязательно извлекайте ключ и включайте стояночный тормоз.

Внимание: Во избежание утечки топлива убедитесь перед транспортировкой или хранением машины, что клапан отключения подачи топлива закрыт. Перед транспортировкой машины включайте стояночный тормоз. Обязательно извлеките ключ из выключателя зажигания, иначе топливный насос может начать работать и разрядить аккумулятор.

Использование рычагов управления движением

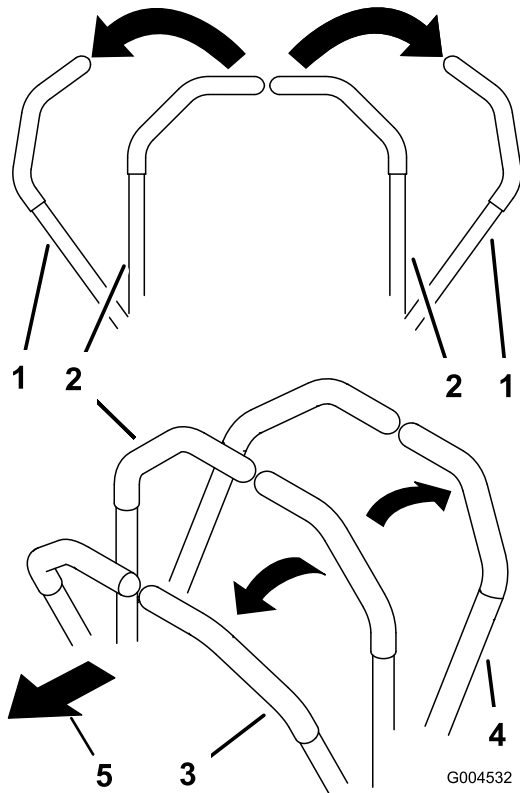


Рисунок 25

- | | |
|--|----------------------------|
| 1. Рычаги управления движением – НЕЙТРАЛЬНОЕ ФИКСИРОВАННОЕ положение | 4. Задний ход |
| 2. Среднее, нефиксированное положение | 5. Передняя сторона машины |
| 3. Вперед | |

Управление машиной

Ведущие колеса вращаются независимо, их приводят в действие гидромоторы на каждой полуоси. Вы можете вращать колесо на одной стороне назад, одновременно вращая колесо на другой стороне вперед, при этом машина может вращаться на месте, а не выполнять обычный поворот. Это значительно улучшает маневренность машины, но иногда оператору требуется время, чтобы привыкнуть к такому маневрованию.

Рычаг дроссельной заслонки регулирует частоту вращения двигателя, измеряемую в оборотах в минуту (об/мин). Для наиболее эффективной работы двигателя установите рычаг дроссельной заслонки в положение БЫСТРО. При скашивании

дроссельная заслонка всегда должна находиться в положении максимальной частоты вращения двигателя.

⚠ ПРЕДУПРЕЖДЕНИЕ

Машина может повернуть очень быстро. Вы можете потерять контроль над машиной, что может стать причиной травмы или привести к повреждению машины.

- Будьте осторожны при выполнении поворотов.
- Снижайте скорость машины перед крутыми поворотами.

Движение вперед

Примечание: Двигатель остановится, если вы переместите рычаг управления движением, когда включен стояночный тормоз.

Чтобы остановить машину, переведите рычаги управления движением в НЕЙТРАЛЬНОЕ положение.

1. Выключите стояночный тормоз.
2. Переведите рычаги управления движением в среднее нефиксированное положение.
3. Для перемещения вперед нажмите на рычаги управления движением вперед (Рисунок 26).

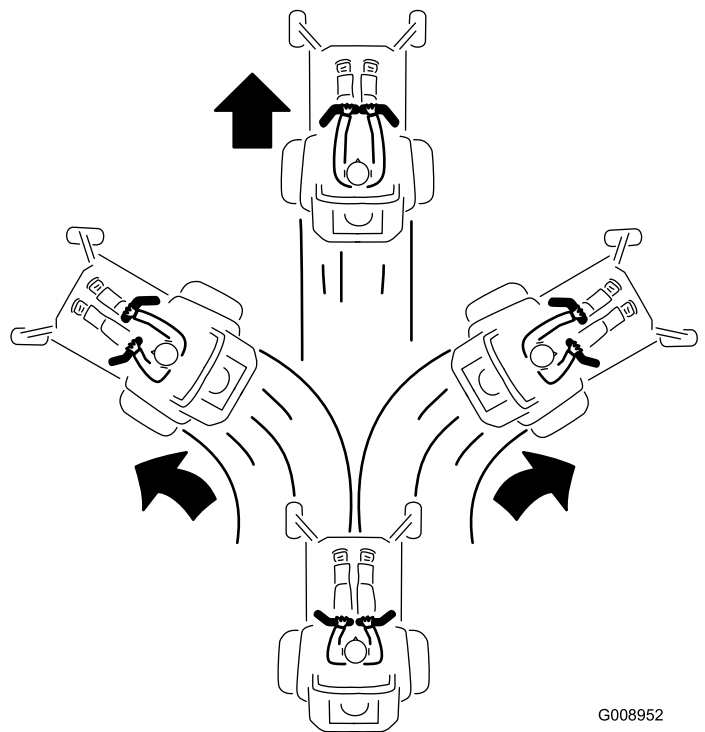


Рисунок 26

G008952
g008952

Движение задним ходом

1. Переведите рычаги управления движением в среднее нефиксированное положение.
2. Для перемещения назад медленно передвиньте рычаги управления движением назад (Рисунок 27).

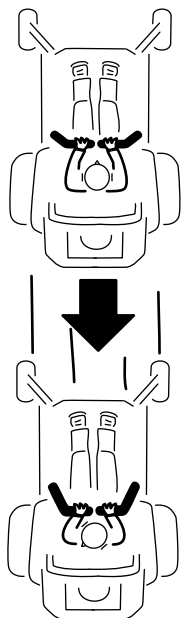


Рисунок 27

g008953

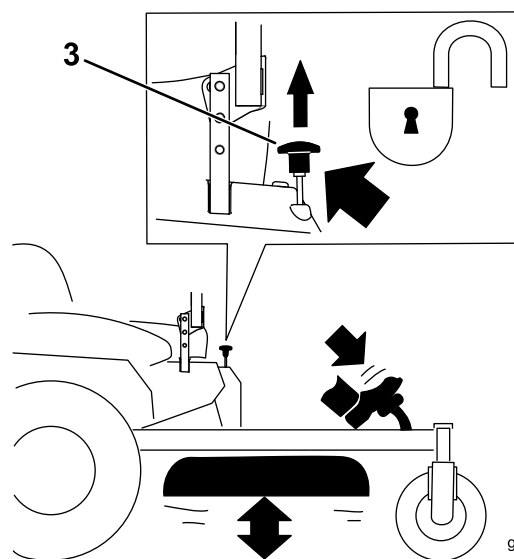
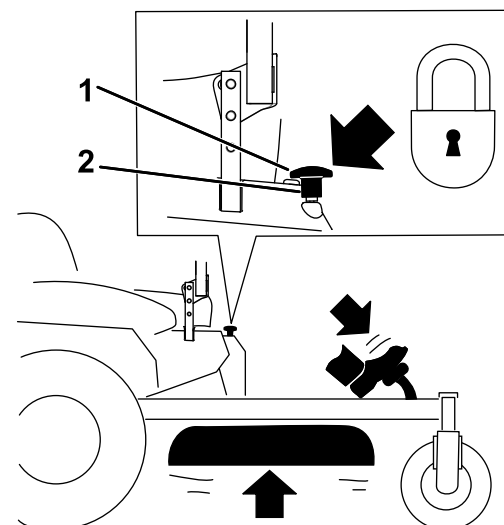


Рисунок 28

Положения транспортного фиксатора

1. Ручка транспортного фиксатора
2. Положение ЗАБЛОКИРОВАНО — дека газонокосилки фиксируется в транспортном положении.
3. Положение РАЗБЛОКИРОВАНО — дека газонокосилки не фиксируется в транспортном положении.

Регулировка высоты скашивания

Использование транспортного фиксатора

Транспортный фиксатор имеет два положения и используется вместе с педалью подъема деки. Он может быть установлен в положение ЗАБЛОКИРОВАНО и положение РАЗБЛОКИРОВАНО, когда дека газонокосилки находится в транспортном положении (Рисунок 28).

Установка штифта регулировки высоты скашивания

Отрегулируйте высоту скашивания в диапазоне от 38 до 127 мм с шагом 6 мм путем перемещения штифта регулировки высоты скашивания в различные отверстия.

1. Переведите транспортный фиксатор в положение LOCK (ЗАБЛОКИРОВАНО).
2. Нажмите на педаль подъема деки ногой и поднимите деку газонокосилки в TRANSPORT (ТРАНСПОРТНОЕ) положение (также соответствующее положению высоты скашивания 127 мм), как показано на [Рисунок 29](#).
3. Извлеките штифт из кронштейна высоты скашивания ([Рисунок 29](#)).
4. Выберите отверстие в кронштейне высоты скашивания, соответствующее требуемой высоте скашивания, и вставьте штифт ([Рисунок 29](#)).
5. Нажмите на педаль подъема деки, потяните вверх ручку транспортного фиксатора и медленно опустите деку газонокосилки.

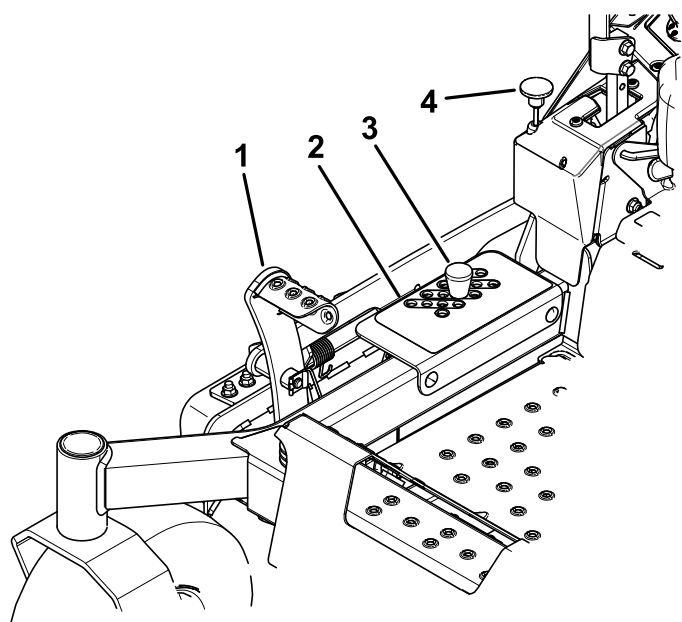


Рисунок 29

g327983

- | | |
|--|----------------------------------|
| 1. Педаль подъема деки | 3. Штифт высоты скашивания |
| 2. Отверстия настройки высоты скашивания | 4. Ручка транспортного фиксатора |

переключатель управления ножами в положение ВЫКЛ и включите стояночный тормоз.

2. Прежде чем покинуть рабочее место оператора, выключите двигатель, извлеките ключ и дождитесь остановки всех движущихся частей машины.
3. Отрегулируйте защитные валики, как показано на [Рисунок 30](#) и [Рисунок 31](#).

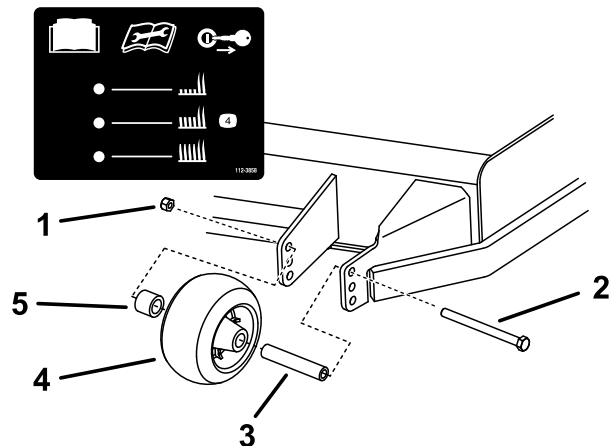


Рисунок 30

g321510

- | | |
|--------------------|-------------------|
| 1. Фланцевая гайка | 4. Защитный валик |
| 2. Болт | 5. Проставка |
| 3. Втулка | |

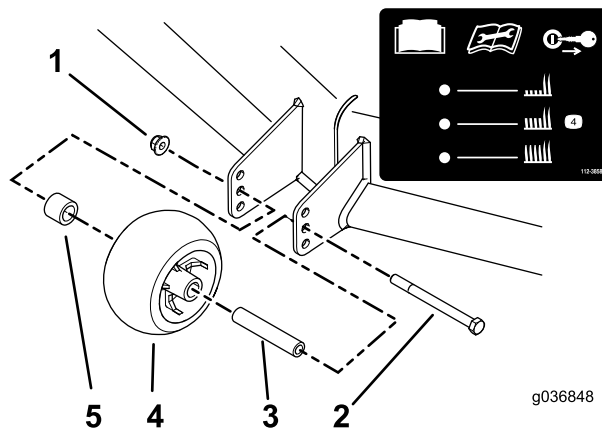


Рисунок 31

g036848

g036848

- | | |
|--------------------|-------------------|
| 1. Фланцевая гайка | 4. Защитный валик |
| 2. Болт | 5. Проставка |
| 3. Втулка | |

Регулировка защитных валиков

Каждый раз при изменении высоты скашивания регулируйте высоту защитных валиков.

Примечание: Отрегулируйте защитные валики таким образом, чтобы они не касались земли при работе на нормальных плоских участках скашивания.

1. Припаркуйте машину на ровной горизонтальной поверхности, переведите

Советы по эксплуатации

Использование установки дроссельной заслонки в положение «Быстро»

Для наиболее эффективного скашивания и максимальной циркуляции воздуха двигатель должен работать с регулятором дроссельной заслонки в положении **Быстро**. Для тщательного среза травы необходим воздух, поэтому не устанавливайте высоту скашивания слишком низко, когда дека газонокосилки оказывается полностью окруженной нескошенной травой. Старайтесь, чтобы с одной стороны деки газонокосилки не было нескошенной травы, это позволит газонокосилке засасывать внутрь деки воздух.

Скашивание газона в первый раз

При скашивании оставляйте траву чуть длиннее, чем обычно, чтобы газонокосилка не срезала грунт на неровной поверхности. Используемая в предыдущий раз высота скашивания, как правило, является оптимальной. При скашивании травы высотой более 15 см желательно скашивать газон за два прохода, чтобы получить приемлемое качество среза.

Скашивание одной трети высоты травы

Лучше всего срезать только около одной трети высоты травы. Не рекомендуется срезать больше одной трети, кроме случаев, когда трава растет редко, или в конце осени, когда рост травы начинает замедляться.

Чередование направления скашивания

Изменяйте направление движения при скашивании, чтобы трава осталась стоять прямо. Это также способствует более равномерному разбрасыванию скошенной травы, что ускоряет ее перегнивание и позволяет использовать в качестве удобрения.

Скашивание через надлежащие интервалы времени

Трава растет с разной скоростью в зависимости от времени года. Для поддержания одинаковой высоты скашивания косите чаще ранней весной.

В середине лета косите реже, так как рост травы замедляется. Если трава не скашивалась длительное время, то первый проход сделайте с увеличенной высотой скашивания; а затем скосите траву через два дня, установив более низкую высоту скашивания.

Использование пониженной скорости при скашивании

Для повышения качества скашивания в определенных условиях необходимо двигаться на пониженной скорости.

Не скашивайте траву слишком низко.

При скашивании на неровном травяном покрове увеличьте высоту скашивания во избежание срезания поверхностного слоя почвы.

Остановка машины

В случае вынужденной остановки газонокосилки во время движения вперед при скашивании на газоне может образоваться комок скошенной травы. Чтобы этого не произошло, перемещайте машину на ранее скошенный участок с включенными ножами или выключайте дека газонокосилки во время движения вперед.

Поддержание чистоты нижней стороны деки газонокосилки

После каждого использования очищайте нижнюю поверхность деки газонокосилки от скошенной травы и грязи. Если трава и грязь скапливаются внутри деки газонокосилки, качество скашивания со временем станет неудовлетворительным.

Техническое обслуживание ножа (ножей)

Остроту заточки ножей следует проверять в течение всего сезона скашивания, поскольку только остро заточенные ножи обеспечивают ровное срезание травы без разрывов и измельчения. При разрыве и измельчении трава становится коричневой по краям, что замедляет ее рост и увеличивает риск поражения болезнями. После каждого использования газонокосилки проверяйте остроту ножей, а также наличие износа или повреждений. При необходимости удалите зазубрины и заточите ножи. Если нож поврежден или изношен, немедленно замените его оригинальным сменным ножом компании Toro.

После эксплуатации

Правила техники безопасности после работы с машиной

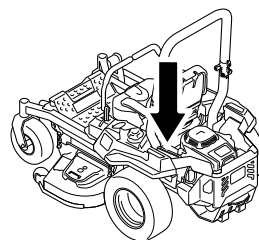
Общие правила техники безопасности

- Прежде чем покинуть рабочее место, включите стояночный тормоз, выключите двигатель, извлеките ключ и дождитесь остановки всех движущихся частей машины. Дайте машине остыть перед техническим обслуживанием, регулировкой, заправкой топливом, очисткой или помещением на хранение.
- Для предотвращения возгорания очищайте от травы и мусора режущий блок, глушитель, приводы и моторный отсек. Удалите следы утечек масла или топлива.
- Перекройте подачу топлива и извлеките ключ перед размещением машины на хранение или ее транспортировкой.

Использование клапана отключения подачи топлива

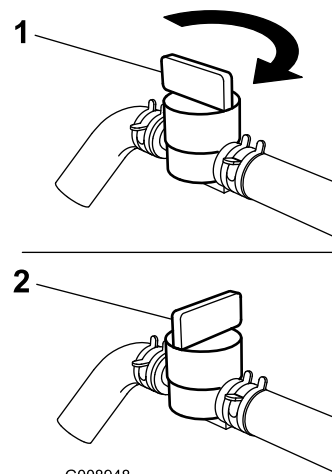
Перед транспортировкой, техническим обслуживанием и помещением на хранение закрывайте клапан отключения подачи топлива (Рисунок 32).

При запуске двигателя убедитесь, что клапан отключения подачи топлива открыт.



g036849

g036849



G008948

g008948

Рисунок 32

1. Положение ВКЛ

2. Положение ВЫКЛ

Использование клапанов отключения ведущих колес

⚠ ПРЕДУПРЕЖДЕНИЕ

Руки могут быть затянуты вращающимися компонентами привода под деку двигателя, что может привести к серьезной травме.

Выключите двигатель, извлеките ключ и дождитесь остановки всех движущихся частей, прежде чем прикасаться к клапанам отключения ведущих колес.

⚠ ПРЕДУПРЕЖДЕНИЕ

Двигатель и компоненты гидравлического привода могут быть очень горячими. Прикосновение к горячему двигателю или компонентам гидравлического привода может вызвать серьезные ожоги.

Дайте двигателю и компонентам гидравлического привода полностью остыть, прежде чем прикасаться к клапанам отключения ведущих колес.

Клапаны отключения ведущих колес расположены на левой и правой сторонах под декой двигателя.

1. Припаркуйте машину на ровной горизонтальной поверхности, переведите переключатель управления ножами в положение ВЫКЛ и включите стояночный тормоз.
2. Прежде чем покинуть рабочее место оператора, выключите двигатель, извлеките ключ и дождитесь остановки всех движущихся частей машины.
3. Найдите рычаги перепуска позади сиденья, внизу на левой и правой сторонах рамы.
4. Чтобы перемещать машину толканием, переведите обе ручки перепуска назад и зафиксируйте их на месте (Рисунок 33).
5. Перед тем как толкать машину, отключите стояночный тормоз.

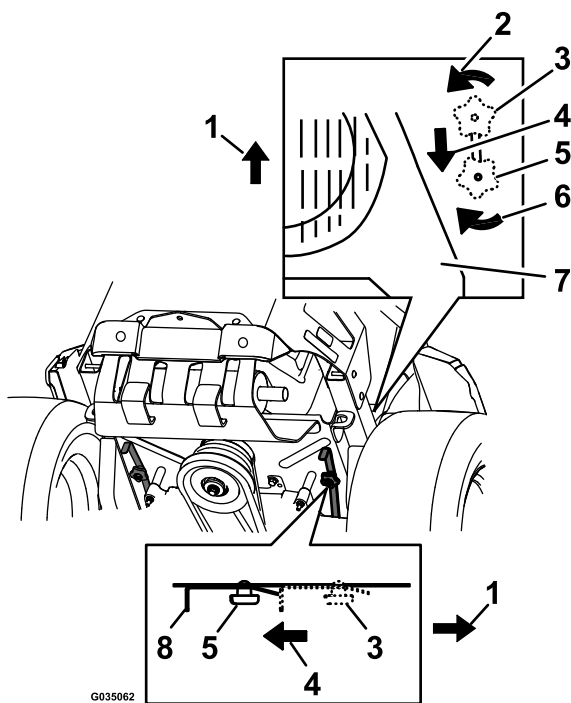


Рисунок 33

1. Передняя сторона машины
2. Поверните перепускной клапан выключения против часовой стрелки для ослабления затяжки.
3. Положение рычага для управления машиной
4. Потяните за рычаг в этом направлении, чтобы перемещать машину толканием.
5. Положение рычага для толкания машины
6. Поверните перепускной клапан выключения по часовой стрелке для затягивания.
7. Двигатель
8. Отпустите рычаг

6. Чтобы работать на машине, переведите ручки перепуска в положение FORWARD (ВПЕРЕД) и зафиксируйте их на месте (Рисунок 33).

Транспортировка машины

Для перевозки машины используйте прицеп усиленной конструкции или грузовик. Используйте полноразмерный наклонный въезд. Убедитесь, что прицеп или грузовик оснащен тормозами, осветительными приборами и маркировкой в соответствии с требованием законодательства. Внимательно изучите все инструкции по технике безопасности. Знание этой информации поможет вам и находящимся рядом людям избежать травм. Изучите местные нормативные документы по прицепах и сцепным устройствам.

⚠ ПРЕДУПРЕЖДЕНИЕ

Передвижение по улицам или дорогам без сигналов поворота, световых приборов, отражателей или знака «тихоходное транспортное средство» опасно и может привести к авариям и травмам.

Проезд машины по улицам и дорогам общего пользования запрещен.

Выбор прицепа

⚠ ПРЕДУПРЕЖДЕНИЕ

При погрузке машины на прицеп или грузовик повышается вероятность опрокидывания, что может привести к получению тяжелой травмы или гибели (Рисунок 34).

- Используйте только один полноразмерный наклонный въезд; не используйте отдельные въезды с каждой стороны машины.
- Угол между наклонным въездом и землей или между наклонным въездом и прицепом или грузовиком не должен превышать 15 градусов.
- Убедитесь, что длина наклонного въезда по крайней мере в 4 раза превышает высоту платформы кузова прицепа или грузового автомобиля над землей. При этом угол наклонного въезда не превысит 15 градусов на ровной поверхности.

Погрузка машины

⚠ ПРЕДУПРЕЖДЕНИЕ

При погрузке машины на прицеп или грузовик повышается вероятность опрокидывания, что может привести к тяжелой травме или гибели.

- Будьте предельно внимательны при управлении машиной на наклонном въезде.
- Перемещайте машину задним ходом при движении вверх по наклонному въезду и передним ходом при движении вниз по наклонному въезду.
- При движении машины по наклонному въезду не допускайте резкого ускорения или замедления машины во избежание потери управления или опрокидывания.

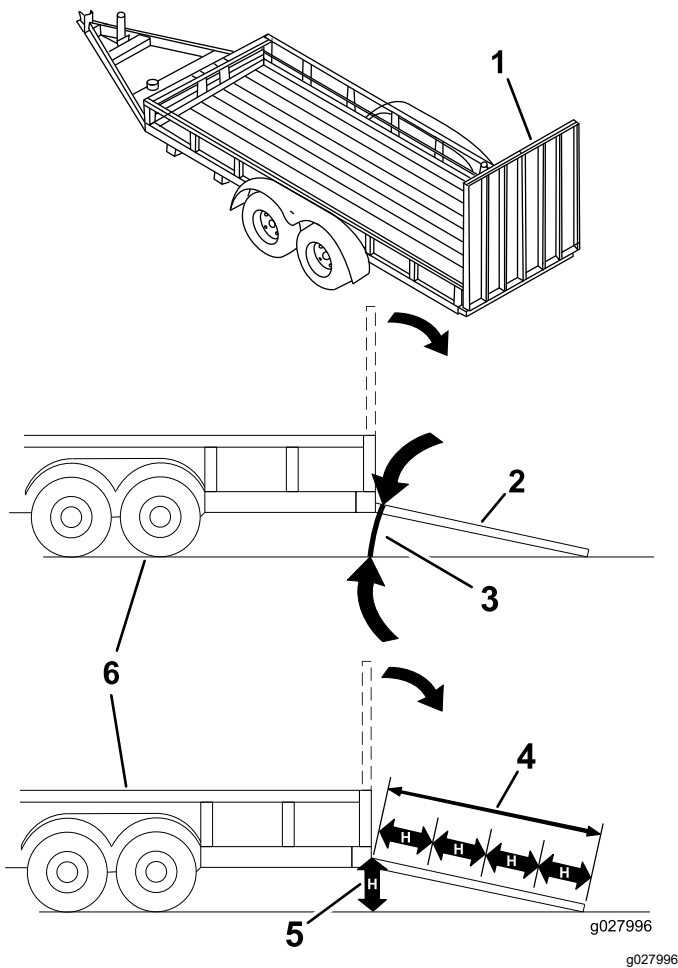


Рисунок 34

1. Полноразмерный наклонный въезд в сложенном положении
2. Вид сбоку полноразмерного наклонного въезда в положении погрузки
3. Не более 15°
4. Длина наклонного въезда по крайней мере в 4 раза больше высоты платформы прицепа или грузового автомобиля над землей.
5. H = высота платформы кузова прицепа или грузового автомобиля над землей
6. Прицеп

1. Если используется прицеп, подсоедините буксирный автомобиль и предохранительные цепи.
2. Подсоедините тормоза и световые приборы прицепа (если предусмотрены).
3. Опустите наклонный въезд, убедившись, что угол между наклонным въездом и поверхностью земли не превышает 15 градусов (Рисунок 34).
4. Перемещайте машину задним ходом при движении вверх по наклонному въезду (Рисунок 35).

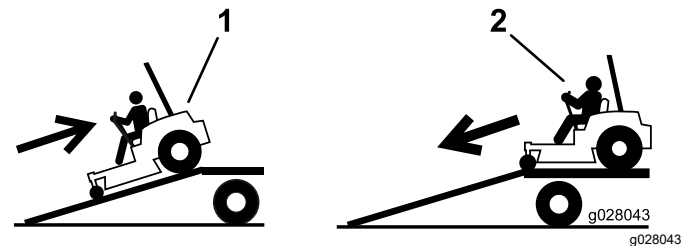
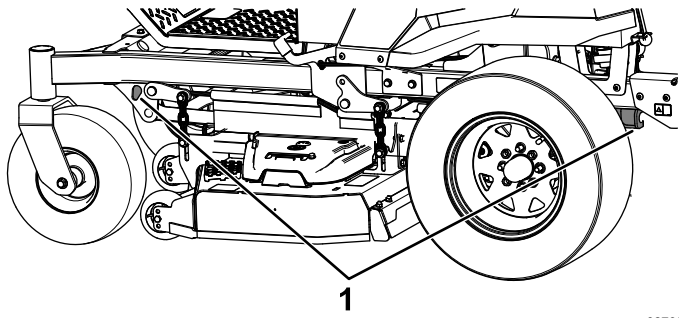


Рисунок 35

1. Перемещайте машину задним ходом при движении вверх по наклонному въезду.
2. Перемещайте машину передним ходом при движении вниз по наклонному въезду.

5. Выключите двигатель, извлеките ключ и включите стояночный тормоз.
6. С помощью строп, цепей, тросов или канатов закрепите машину в точках, расположенных рядом с передними поворотными колесами и на задней части рамы (Рисунок 36). Изучите местные нормативные документы по требованиям к креплению оборудования.



g327987

Рисунок 36

1. Точки крепления
-

Выгрузка машины

1. Опустите наклонный въезд, убедившись, что угол между наклонным въездом и поверхностью земли не превышает 15 градусов ([Рисунок 34](#)).
2. Перемещайте машину передним ходом при движении вниз по наклонному въезду ([Рисунок 35](#)).

Техническое обслуживание

Техника безопасности при обслуживании

- Если вы оставите ключ в замке зажигания, кто-нибудь может случайно запустить двигатель и нанести серьезные травмы вам или окружающим. Перед выполнением любого технического обслуживания извлеките ключ из замка.
- Прежде чем покинуть рабочее место оператора, выполните следующие действия:
 - Установите машину на ровной поверхности.
 - Отключите приводы.
 - Включите стояночный тормоз.
 - Выключите двигатель и извлеките ключ из замка зажигания.
 - Прежде чем выполнять техническое обслуживание, дайте компонентам машины остыть.
- Не допускайте к обслуживанию машины неподготовленный персонал.
- Следите, чтобы руки и ноги были на безопасном расстоянии от движущихся частей или горячих поверхностей. По возможности не выполняйте регулировки при работающем двигателе.
- Осторожно сбрасывайте давление из компонентов с накопленной энергией.
- Регулярно проверяйте работу стояночного тормоза. При необходимости регулируйте и обслуживайте его.
- Запрещается изменять конструкцию защитных устройств. Регулярно проверяйте правильность работы таких устройств.
- Для предотвращения возгорания очистите от травы и мусора режущий блок, глушитель, приводы и моторный отсек.
- Очищайте машину от следов масла и топлива, а также мусора, пропитанного топливом.
- Не полагайтесь на гидравлические или механические домкраты в качестве опоры для машины; каждый раз при подъеме машины устанавливайте ее на подъемные опоры.
- Все части машины должны быть исправными, и все крепежные детали должны быть затянуты, особенно детали крепления ножей. Заменяйте изношенные или поврежденные наклейки.
- Перед выполнением ремонта на машине отсоедините кабель от отрицательной клеммы аккумулятора.
- Для гарантии оптимальных рабочих характеристик машины используйте только оригинальные запасные части и принадлежности компании Toro. Использование запасных частей и приспособлений, изготовленных другими производителями, может быть опасным и привести к аннулированию гарантии на изделие.

Рекомендуемый график(и) технического обслуживания

Периодичность технического обслуживания	Порядок технического обслуживания
После первых 75 часов работы	<ul style="list-style-type: none">• Замените жидкость и фильтры гидравлической системы.
Перед каждым использованием или ежедневно	<ul style="list-style-type: none">• Проверьте систему защитных блокировок.• Проверьте уровень масла в двигателе.• Очистите воздухозаборную сетку.• Очистите сетчатый фильтр двигателя и зону вокруг двигателя.• Очистите зону вокруг системы выхлопа двигателя.• Проверьте ремень безопасности.• Проверьте ручки защитной дуги.• Проверьте уровень гидравлической жидкости в расширительном бачке.• Осмотрите ножи.• Очистите деку газонокосилки.
Через каждые 25 часов	<ul style="list-style-type: none">• Смажьте оси передних поворотных колес консистентной смазкой (при работе в условиях сильного загрязнения или запыления это следует делать чаще).

Периодичность технического обслуживания	Порядок технического обслуживания
Через каждые 50 часов	<ul style="list-style-type: none"> • Смажьте консистентной смазкой ось поворота натяжного шкива насоса. • Проверьте искрогаситель (при наличии). • Проверьте давление воздуха в шинах. Только для машин с пневматическими шинами. • Проверьте ремни на наличие трещин или износа.
Через каждые 100 часов	<ul style="list-style-type: none"> • Замените масло в двигателе (при работе в условиях сильного загрязнения или запыления это следует делать чаще). • Замените или очистите свечу зажигания и отрегулируйте зазор между ее электродами.
Через каждые 200 часов	<ul style="list-style-type: none"> • Замените масляный фильтр двигателя (при работе в условиях сильного загрязнения или запыления это следует делать чаще).
Через каждые 250 часов	<ul style="list-style-type: none"> • Замените воздушный фильтр грубой очистки (при работе в условиях сильного загрязнения или запыления это следует делать чаще). • Проверьте контрольный воздушный фильтр (при работе в условиях сильного загрязнения или запыления это следует делать чаще). • После первоначальной замены – замените фильтры и жидкость гидравлической системы, если используется жидкость Mobil 1 15W50. (При работе в условиях повышенной загрязненности или запыленности производите замену чаще.)
Через каждые 500 часов	<ul style="list-style-type: none"> • Замените контрольный воздушный фильтр (при работе в условиях сильного загрязнения или запыления это следует делать чаще). • Замените впускной воздушный фильтр выхлопов. • Замените топливный фильтр (в условиях повышенной загрязненности или запыленности это необходимо делать чаще). • Проверьте регулировку стояночного тормоза. • После первоначальной замены – замените фильтры и жидкость гидравлической системы, если вы используете жидкость Toro® HYPR-OIL™ 500. (При работе в условиях повышенной загрязненности или запыленности производите замену чаще.)
Ежемесячно	<ul style="list-style-type: none"> • Проверьте зарядку аккумулятора.
Ежегодно, или до помещения на хранение	<ul style="list-style-type: none"> • Восстановите поврежденное лакокрасочное покрытие. • Перед размещением машины на хранение проверьте выполнение всех процедур технического обслуживания, перечисленных выше.

Внимание: См. руководство владельца двигателя для получения информации о дополнительном техническом обслуживании.

▲ ПРЕДОСТЕРЕЖЕНИЕ

Если вы оставите ключ в замке зажигания, кто-нибудь может случайно запустить двигатель и нанести серьезные травмы вам или окружающим.

Перед любым техническим обслуживанием выключите двигатель и извлеките ключ из замка зажигания.

Действия перед техническим обслуживанием

Освобождение экрана деки газонокосилки

Ослабьте верхний болт экрана, чтобы освободить экран деки газонокосилки и получить доступ к верхней части деки газонокосилки (Рисунок 37). Затяните болт после выполнения техобслуживания, чтобы установить экран.

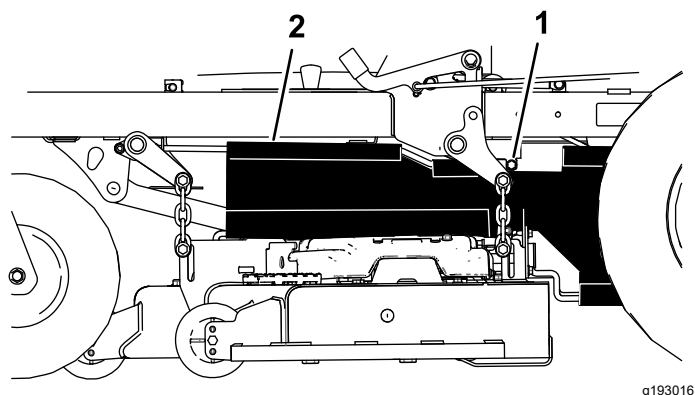


Рисунок 37

1. Болт 2. Экран

Снятие ограждения из листового металла

Ослабьте 4 болта и снимите ограждение из листового металла, чтобы получить доступ к ремням и шпинделям газонокосилки (Рисунок 38). После выполнения техобслуживания установите ограждение из листового металла и затяните болты.

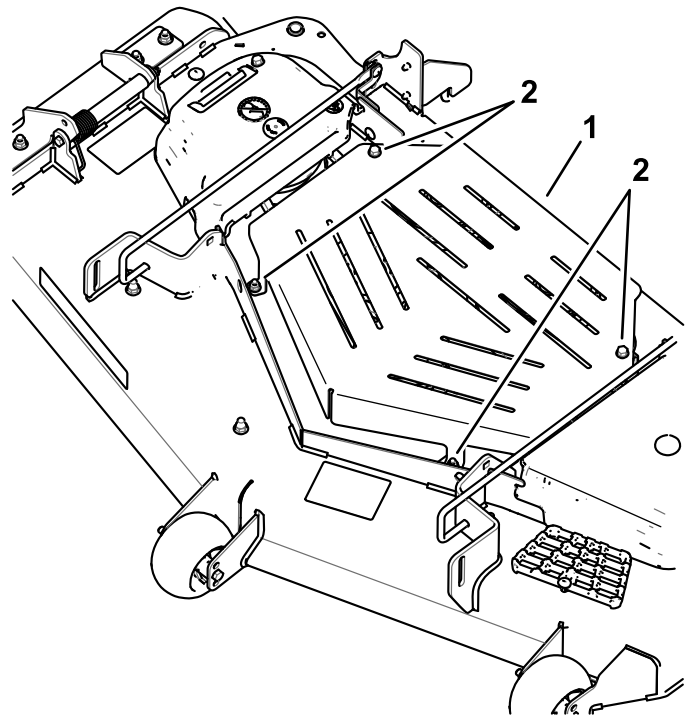


Рисунок 38

1. Ограждение из листового металла 2. Болт

Смазка

Смазывание машины

Интервал обслуживания: Через каждые 25 часов—Смажьте оси передних поворотных колес консистентной смазкой (при работе в условиях сильного загрязнения или запыления это следует делать чаще).

Через каждые 50 часов—Смажьте консистентной смазкой ось поворота натяжного шкива насоса.

Смазывайте машину чаще в условиях сильного загрязнения или запыления.

Тип консистентной смазки: консистентная смазка № 2 на литиевой или молибденовой основе.

1. Припаркуйте машину на ровной горизонтальной поверхности, выключите переключатель управления ножами и включите стояночный тормоз; см. раздел [Использование стояночного тормоза \(страница 25\)](#).
2. Прежде чем покинуть рабочее место оператора, выключите двигатель, извлеките ключ и дождитесь остановки всех движущихся частей машины.
3. Очистите масленки с помощью ветоши.

Примечание: Полностью удалите остатки краски с передней части масленки (масленок).

4. Смажьте ось поворота натяжного шкива насоса консистентной смазкой, сделав 1 или 2 качания шприцом ([Рисунок 39](#)).
5. Смажьте оси передних поворотных колес консистентной смазкой ([Рисунок 39](#)).

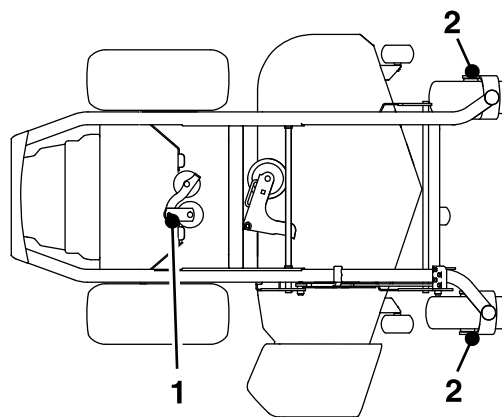


Рисунок 39

g188563

1. Ось поворота натяжного шкива насоса
2. Ось поворотного колеса шкива насоса

6. Удаляйте избыток консистентной смазки.

Техническое обслуживание двигателя

Правила техники безопасности при обслуживании двигателя

- Следите, чтобы руки, ноги, лицо и другие части тела, а также одежда находились на безопасном расстоянии от глушителя и других горячих поверхностей. Прежде чем выполнять техническое обслуживание, дайте компонентам двигателя остыть.
- Не изменяйте настройку регулятора оборотов двигателя и не превышайте его допустимую частоту вращения.

Обслуживание воздухоочистителя

Интервал обслуживания: Через каждые 250 часов—Замените воздушный фильтр грубой очистки (при работе в условиях сильного загрязнения или запыления это следует делать чаще).

Через каждые 250 часов—Проверьте контрольный воздушный фильтр (при работе в условиях сильного загрязнения или запыления это следует делать чаще).

Через каждые 500 часов—Замените контрольный воздушный фильтр (при работе в условиях сильного загрязнения или запыления это следует делать чаще).

Примечание: Чаще обслуживайте воздухоочиститель, если приходится работать в условиях особой загрязненности или запыленности.

Снятие фильтров

1. Припаркуйте машину на ровной горизонтальной поверхности, переведите переключатель управления ножами (ВОМ) в положение ВЫКЛ и включите стояночный тормоз.
2. Прежде чем покинуть рабочее место оператора, выключите двигатель, извлеките ключ и дождитесь останковки всех движущихся частей машины.

3. Освободите защелки воздухоочистителя и отделите крышку от корпуса воздухоочистителя (Рисунок 40).

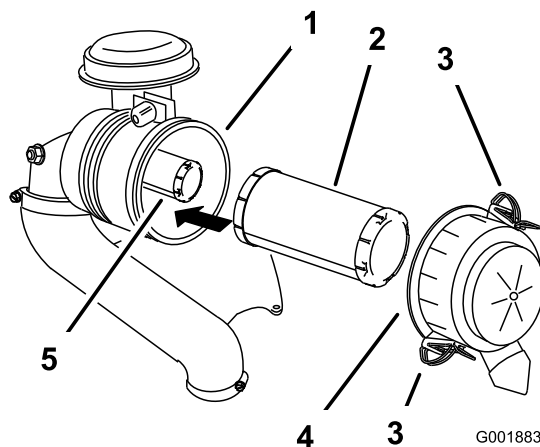


Рисунок 40

- | | |
|-----------------------------|-----------------------------|
| 1. Корпус воздухоочистителя | 4. Крышка воздухоочистителя |
| 2. Фильтр грубой очистки | 5. Контрольный фильтр |
| 3. Защелка | |

4. Очистите внутреннюю поверхность крышки воздухоочистителя сжатым воздухом.
5. Осторожно извлеките фильтр грубой очистки из корпуса воздухоочистителя (Рисунок 40).

Примечание: Старайтесь не ударять фильтр о боковую поверхность корпуса.

6. Снимайте контрольный фильтр только для его замены.

Проверка фильтров

1. Проверьте контрольный фильтр. Если он грязный, замените как контрольный фильтр, так и фильтр грубой очистки.

Внимание: Не пытайтесь очистить контрольный фильтр. Если контрольный фильтр грязный, значит, фильтр грубой очистки поврежден.

2. Осмотрите фильтр грубой очистки на наличие повреждений; для этого следует заглянуть внутрь фильтра, осветив его снаружи яркой лампой. Если фильтр грубой очистки загрязнен, погнут или поврежден, замените его.

Примечание: Отверстия в фильтре будут выглядеть как яркие точки. Не очищайте фильтр грубой очистки.

Установка фильтров

Внимание: Чтобы предотвратить повреждение двигателя, запускайте его только при наличии обоих воздушных фильтров и крышки.

1. При установке новых фильтров проверьте каждый фильтр, не был ли он поврежден при транспортировке.

Примечание: Не используйте поврежденный фильтр.

2. При замене внутреннего фильтра осторожно вставьте его в корпус фильтра (Рисунок 40).
3. Осторожно вставьте фильтр грубой очистки поверх контрольного фильтра (Рисунок 40).

Примечание: Проследите, чтобы фильтр грубой полностью встал на место, надавливая на внешний обод фильтра во время его установки.

Внимание: Не надавливайте на мягкую внутреннюю область фильтра.

4. Установите крышку воздухоочистителя и закрепите ее защелками (Рисунок 40).

Обслуживание моторного масла

Интервал обслуживания: Перед каждым использованием или ежедневно

Через каждые 100 часов (при работе в условиях сильного загрязнения или запыления это следует делать чаще).

Через каждые 200 часов—Замените масляный фильтр двигателя (при работе в условиях сильного загрязнения или запыления это следует делать чаще).

Характеристики моторного масла

Тип масла: Масло с моющими свойствами (эксплуатационный класс SF, SG, SH, SJ или SL по API)

Емкость картера: 1,8 л без масляного фильтра; 2,1 л с масляным фильтром.

Вязкость: См. таблицу ниже.

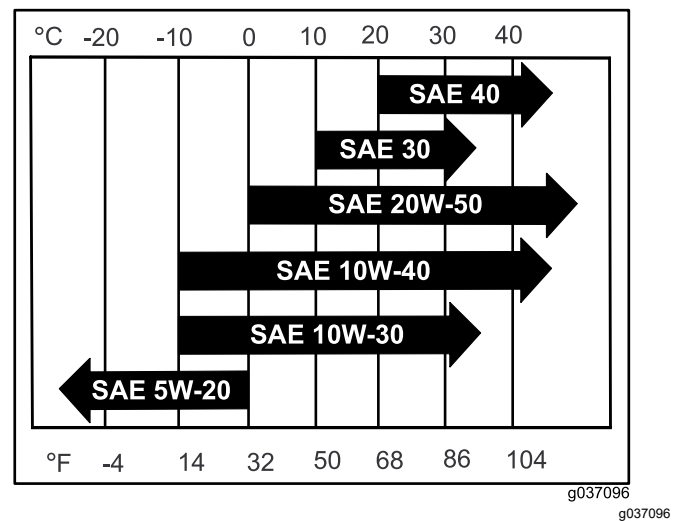


Рисунок 41

Примечание: Хотя для большинства условий рекомендуется использовать моторное масло 10W-40, может потребоваться изменение вязкости масла в зависимости от атмосферных условий. При использовании моторного масла 20W-50 в условиях повышенной температуры окружающей среды расход масла может снизиться.

Проверка уровня масла в двигателе

Примечание: Проверяйте масло на холодном двигателе.

Внимание: Если вы переполните или недостаточно заполните картер двигателя маслом и запустите двигатель, это может привести к его повреждению.

1. Припаркуйте машину на ровной горизонтальной поверхности, переведите переключатель управления ногами (BOM) в положение ВЫКЛ и включите стояночный тормоз.
2. Прежде чем покинуть рабочее место оператора, выключите двигатель, извлеките ключ и дождитесь остановки всех движущихся частей машины.

Примечание: Убедитесь, что двигатель остыл и прошло достаточно времени, чтобы масло стекло в поддон.

3. Чтобы не допустить попадание грязи, скошенной травы и т.п. в двигатель, очистите поверхность вокруг крышки маслозаливной горловины и масломерного щупа, прежде чем снимать их (Рисунок 42).

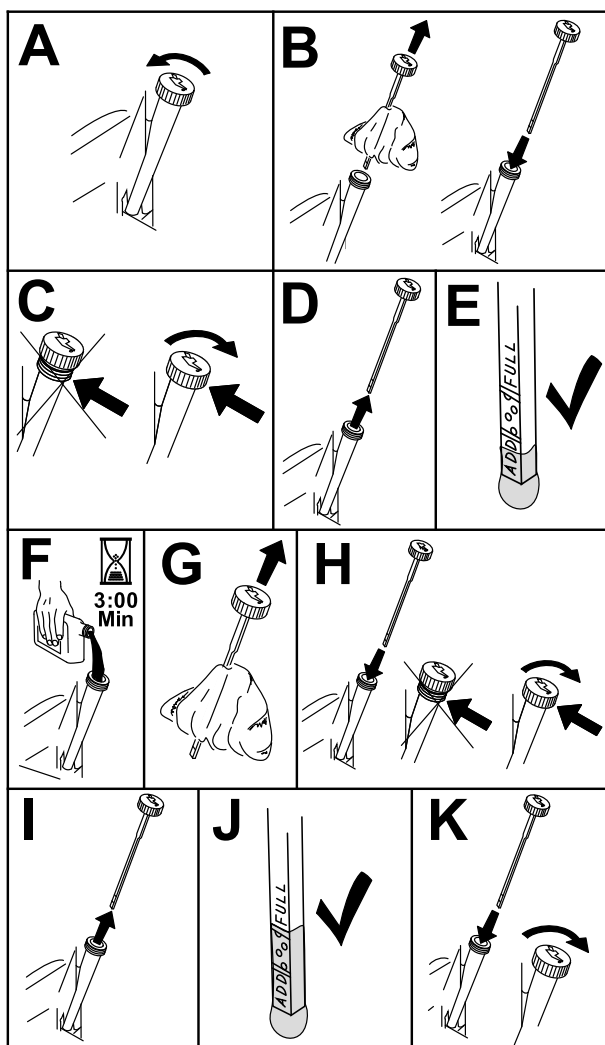


Рисунок 42

g235263

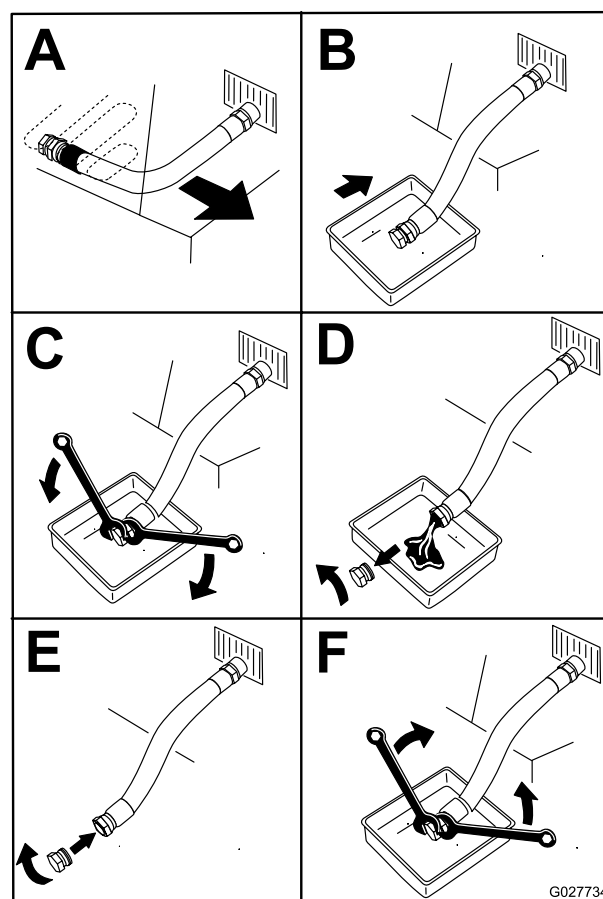


Рисунок 43

G027734

- Медленно залейте приблизительно 80% масла указанного типа через заливную горловину и затем медленно добавляйте масло, чтобы довести его уровень до отметки «Полный» (Рисунок 44).

Замена масла в двигателе

Примечание: Утилизируйте использованное масло в центре вторичной переработки отходов.

- Запустите двигатель и дайте ему поработать в течение пяти минут.

Примечание: При этом масло нагреется и его будет легче слить.

- Припаркуйте машину так, чтобы сторона, предназначенная для слива масла, была чуть ниже противоположной стороны, что обеспечит полный слив масла.
- Выключите механизм управления ножами (ВОМ) и включите стояночный тормоз.
- Прежде чем покинуть рабочее место оператора, выключите двигатель, извлеките ключ и дождитесь остановки всех движущихся частей машины.
- Слейте масло из двигателя (Рисунок 43).

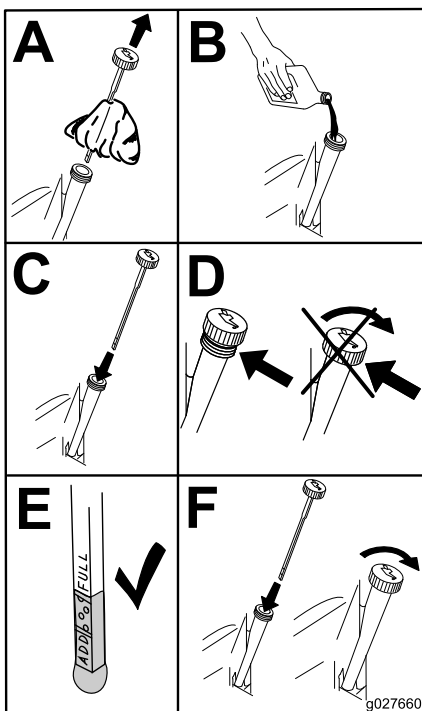


Рисунок 44

g027660

7. Запустите двигатель и передвиньте машину на ровную поверхность.
8. Снова проверьте уровень масла.

Замена масляного фильтра двигателя

1. Слейте масло из двигателя, см. [Замена масла в двигателе \(страница 42\)](#).
2. Замените масляный фильтр двигателя (Рисунок 45).

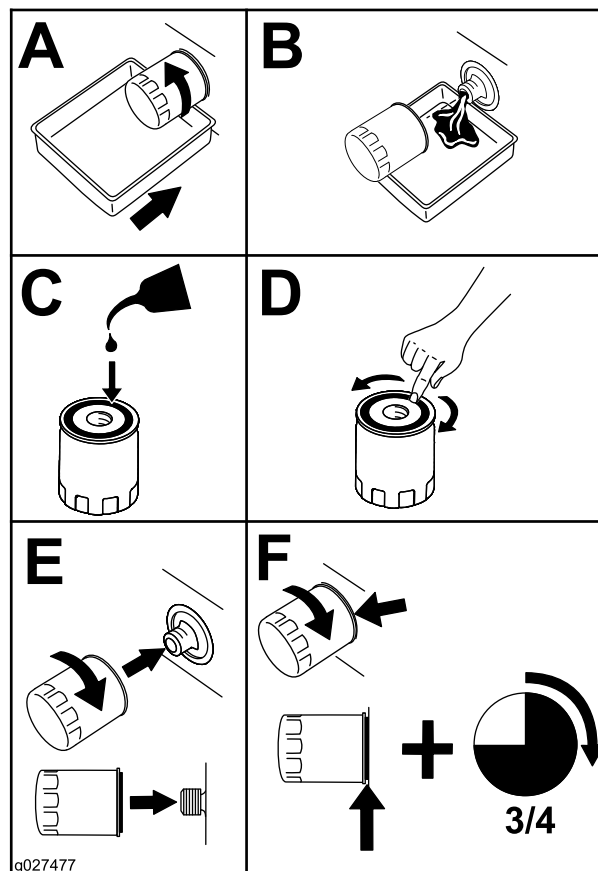


Рисунок 45

g027477

Примечание: Убедитесь, что уплотняющая прокладка масляного фильтра коснулась двигателя, затем доверните еще на 3/4 оборота для полной установки фильтра.

3. Залейте в картер свежее масло соответствующего типа; см. раздел [Характеристики моторного масла \(страница 41\)](#).

Обслуживание свечи(свечей) зажигания

Интервал обслуживания: Через каждые 100 часов

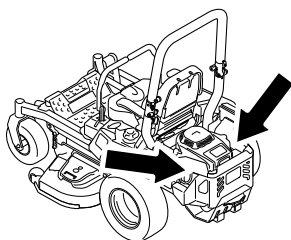
Перед установкой свечи зажигания убедитесь, что зазор между центральным и боковым электродами свечи правильный. Для извлечения и установки свечи зажигания используйте свечной ключ, а для проверки и регулировки зазора — калибр. При необходимости установите новую свечу зажигания.

Тип свечи зажигания: NGK® BPR4ES или эквивалентная

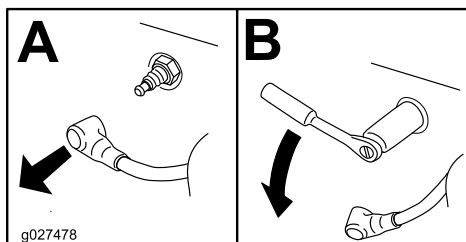
Зазор: 0,75 мм

Снятие свечи (свечей) зажигания

1. Припаркуйте машину на ровной горизонтальной поверхности, переведите переключатель управления ножами (ВОМ) в положение ВЫКЛ и включите стояночный тормоз.
2. Прежде чем покинуть рабочее место оператора, выключите двигатель, извлеките ключ и дождитесь остановки всех движущихся частей машины.
3. Очистите зону вокруг основания свечи, чтобы не допустить попадания грязи и мусора в двигатель.
4. Найдите и снимите свечу (свечи) зажигания, как показано на [Рисунок 46](#).



g036857

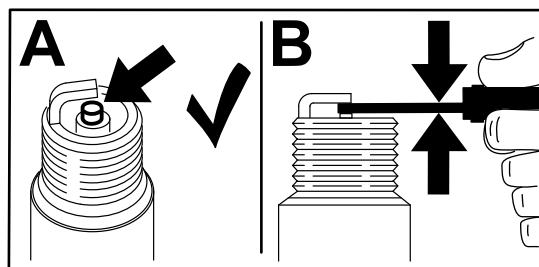


g027478

g036857

g027478

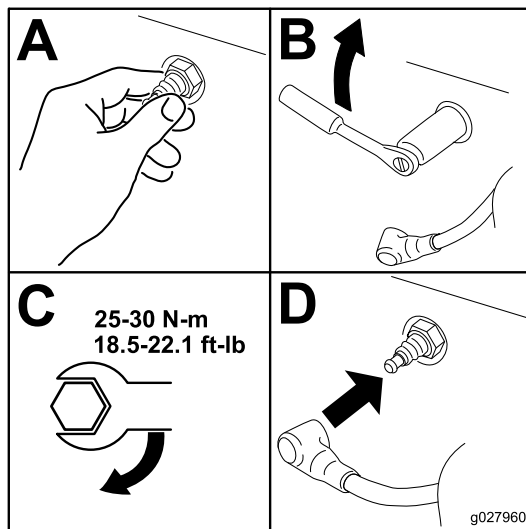
Рисунок 46



g206628

Рисунок 47

Установка свечи (свечи)



g027960

g027960

Рисунок 48

Проверка свечи (свечей) зажигания

Внимание: Не очищайте свечи зажигания. При обнаружении черного налета, изношенных электродов, маслянистой пленки или трещин, обязательно замените свечу (свечи) зажигания.

Если на изоляторе замечен светло-коричневый или серый налет, то двигатель работает должным образом. Черный налет на изоляторе обычно означает, что загрязнен воздухоочиститель.

Выставьте на свече зазор в 0,75 мм.

Очистка системы охлаждения

1. Припаркуйте машину на ровной горизонтальной поверхности, выключите переключатель управления ножами (РТО) и включите стояночный тормоз.
2. Прежде чем покинуть рабочее место оператора, выключите двигатель, извлеките ключ и дождитесь остановки всех движущихся частей машины.
3. Снимите воздушный фильтр с двигателя.
4. Снимите кожух двигателя.
5. Для предотвращения попадания загрязнений в воздухозаборник установите воздушный фильтр на основание воздушного фильтра.
6. Удалите мусор и обрезки травы с компонентов.
7. Снимите воздушный фильтр и установите кожух двигателя.

8. Установите воздушный фильтр.

Очистка сетчатого фильтра двигателя

Интервал обслуживания: Перед каждым использованием или ежедневно

Перед каждым использованием или ежедневно

Перед каждым использованием машины удаляйте любые скопления травы, грязи и другого мусора с сетчатого фильтра и выхлопа двигателя и зоны вокруг двигателя. Благодаря этому обеспечивается надлежащее охлаждение и правильная частота вращения двигателя и уменьшается вероятность его перегрева и механических повреждений.

Проверка искрогасителя

Для машин с искрогасителем

Интервал обслуживания: Через каждые 50 часов

▲ ПРЕДУПРЕЖДЕНИЕ

Горячие компоненты выхлопной системы могут воспламенить пары топлива, даже если двигатель остановлен. Горячие частицы на выхлопе двигателя могут поджечь легковоспламеняющиеся материалы, что может привести к травме или повреждению имущества.

Запрещается заправлять или запускать двигатель, если не установлен искрогаситель.

1. Установите машину на ровной поверхности, выключите механизм отбора мощности и включите стояночный тормоз.
2. Прежде чем покинуть рабочее место оператора, выключите двигатель, извлеките ключ и дождитесь остановки всех движущихся частей машины.
3. Подождите, пока глушитель остынет.
4. Если вы обнаружите в сетке или сварных швах какие-либо разрывы, замените искрогаситель.
5. Если сетка закупорена, снимите искрогаситель, потряхиванием удалите посторонние частицы из него и очистите сетку проволочной щеткой (если необходимо, погрузите сетку в растворитель).

6. Установите искрогаситель на выхлопное отверстие.

Замена впускного воздушного фильтра Выхлопов

Интервал обслуживания: Через каждые 500 часов

1. Припаркуйте машину на ровной горизонтальной поверхности, выключите переключатель управления ножами (РТО) и включите стояночный тормоз.
2. Прежде чем покинуть рабочее место оператора, выключите двигатель, извлеките ключ и дождитесь остановки всех движущихся частей машины.
3. Снимите фильтр с вентиляционного шланга.
4. Вставьте новый фильтр в конец вентиляционного шланга.

Техническое обслуживание топливной системы

⚠ ОПАСНО

При определенных условиях топливо является чрезвычайно огнеопасным и взрывоопасным веществом. Возгорание или взрыв топлива могут вызвать ожоги у людей и повреждение имущества.

Полное описание мер предосторожности, связанных с топливом, см. в разделе [Правила техники безопасности при обращении с топливом \(страница 16\)](#).

Замена топливного фильтра

Интервал обслуживания: Через каждые 500 часов/Ежегодно (в зависимости от того, что наступит раньше) (в условиях повышенной загрязненности или запыленности это необходимо делать чаще).

Внимание: Установите шланги топливной линии и закрепите их пластмассовыми стяжками так же, как они были закреплены первоначально на заводе-изготовителе, чтобы не допустить соприкосновения топливной линии с компонентами и ее повреждения.

Топливный фильтр расположен рядом с двигателем в левой передней части двигателя.

1. Припаркуйте машину на ровной горизонтальной поверхности, переведите переключатель управления ножами (ВОМ) в положение ВЫКЛ и включите стояночный тормоз.
2. Прежде чем покинуть рабочее место оператора, выключите двигатель, извлеките ключ и дождитесь остановки всех движущихся частей машины.
3. Дайте машине остыть.
4. Закройте клапан отключения подачи топлива под сиденьем.
5. Замените топливный фильтр ([Рисунок 49](#)).

Примечание: Убедитесь в том, что отметки на фильтре совпадают с направлением потока топлива.

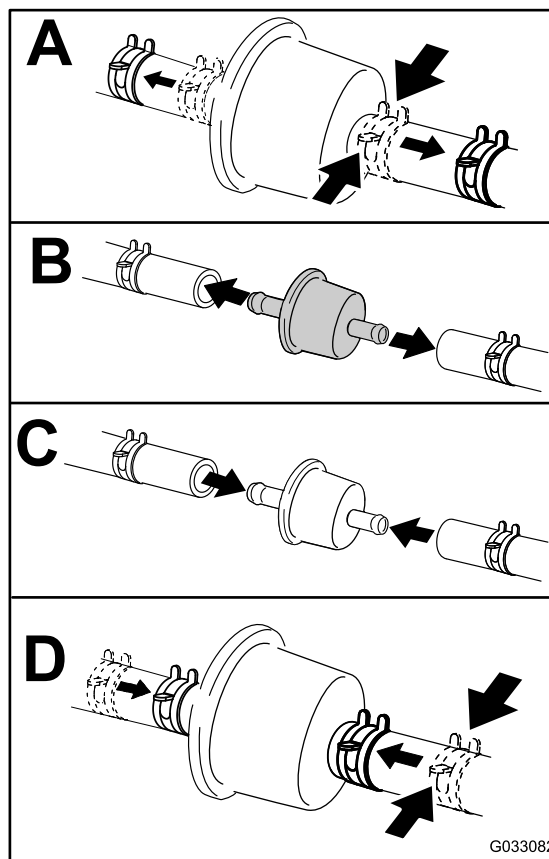


Рисунок 49

g033082

6. Откройте клапан отключения подачи топлива.

Техническое обслуживание топливного бака

Не пытайтесь слить топливо из топливного бака. Обратитесь в сервисный центр официального дилера для слива топлива из топливного бака и технического обслуживания любых компонентов топливной системы.

Техническое обслуживание электрической системы

Правила техники безопасности при работе с электрической системой

- Перед выполнением ремонта на машине отсоедините кабель от отрицательной клеммы аккумулятора.
- Заряжайте аккумулятор в открытом, хорошо проветриваемом месте, вдали от искр и открытого огня. Отсоединяйте зарядное устройство перед подсоединением или отсоединением аккумулятора. Используйте защитную одежду и электроизолированный инструмент.

Обслуживание аккумулятора

Интервал обслуживания: Ежемесячно

Снятие аккумулятора

⚠ ПРЕДУПРЕЖДЕНИЕ

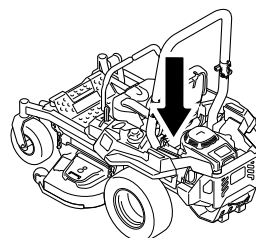
Клеммы аккумулятора или металлические инструменты могут закоротить на металлические компоненты машины, вызвав искрение. Искры могут вызвать взрыв аккумуляторных газов, что приведет к получению травмы.

- При демонтаже или установке аккумулятора не допускайте прикосновения его клемм к металлическим частям машины.
- Не допускайте короткого замыкания клемм аккумулятора металлическими инструментами на металлические части машины.

⚠ ПРЕДУПРЕЖДЕНИЕ

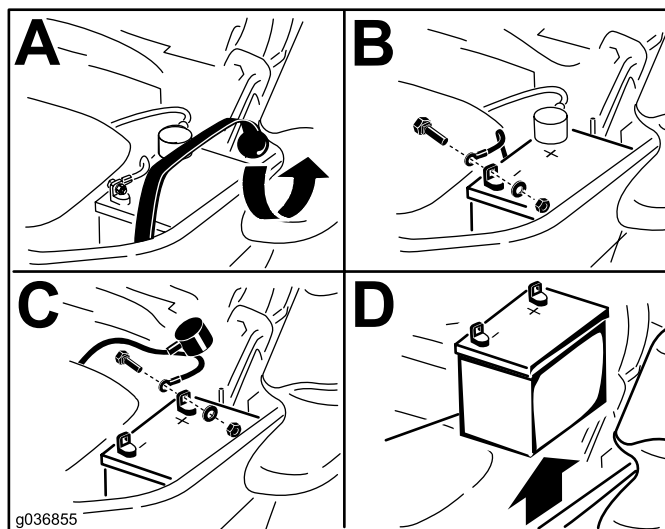
Неправильное отсоединение кабелей от аккумулятора может повредить машину и кабели, вызвав искрение. Искры могут вызвать взрыв аккумуляторных газов, что приведет к получению травмы.

- Всегда отсоединяйте отрицательный (черный) кабель аккумулятора перед отсоединением положительного (красного) кабеля.
 - Всегда присоединяйте положительный (красный) кабель аккумулятора перед присоединением отрицательного (черного) кабеля.
1. Припаркуйте машину на ровной горизонтальной поверхности, переведите переключатель управления ножами (РТО) в положение ВЫКЛ и включите стояночный тормоз.
 2. Прежде чем покинуть рабочее место оператора, выключите двигатель, извлеките ключ и дождитесь остановки всех движущихся частей машины.
 3. Снимите аккумулятор, как показано на [Рисунок 50](#).



g036853

g036853



g036855

g036855

Рисунок 50

Зарядка аккумулятора

▲ ПРЕДУПРЕЖДЕНИЕ

При зарядке аккумулятора выделяются взрывоопасные газы.

Запрещается курить около аккумуляторной батареи; не допускайте появления искр или пламени поблизости от нее.

Внимание: Аккумулятор всегда должен быть полностью заряжен (плотность электролита 1,265). Это особенно важно для предотвращения повреждения аккумулятора, когда температура опускается ниже 0°C (32°F).

1. Извлеките аккумулятор из шасси; см. [Снятие аккумулятора \(страница 47\)](#).
2. Заряжайте аккумулятор в течение 10–15 минут током 25–30 А или 30 минут током 10 А.

Примечание: Не допускайте избыточного заряда аккумулятора.

3. После полной зарядки аккумулятора отсоедините зарядное устройство от электророзетки, а затем отсоедините провода зарядного устройства от штырей аккумулятора ([Рисунок 51](#)).
4. Установите аккумулятор в машину и подсоедините кабели аккумулятора; см. [Установка аккумуляторной батареи \(страница 48\)](#).

Примечание: Во избежание повреждения электрической системы не запускайте машину с отсоединенной аккумуляторной батареей.

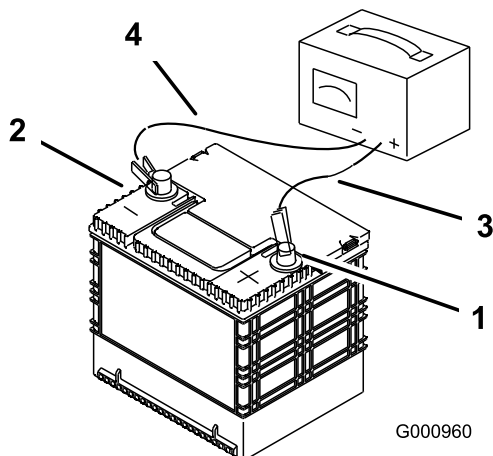


Рисунок 51

1. Положительный (+) штырь аккумулятора
2. Отрицательный (-) штырь аккумулятора
3. Красный (+) кабель зарядного устройства
4. Черный (-) провод зарядного устройства

Установка аккумуляторной батареи

1. Установите аккумулятор в лоток так, чтобы клеммные штыри были расположены на противоположной стороне относительно гидравлического бака ([Рисунок 50](#)).
2. Подсоедините положительный (красный) кабель к положительной (+) клемме аккумулятора.
3. Подсоедините отрицательный (черный) кабель и провод заземления к отрицательной (-) клемме аккумулятора.

Примечание: На машинах с системой подвески MyRide проверьте, чтобы кабель заземления не мог тереться о продольный рычаг подвески или нижнее крепление амортизатора ([Рисунок 53](#)).

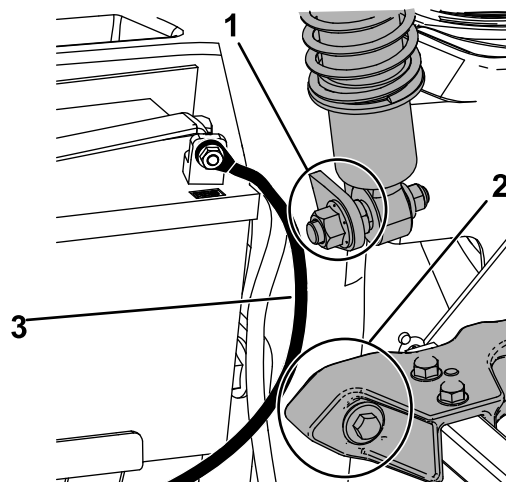


Рисунок 52

1. Убедитесь, что кабель заземления не может тереться о нижнее крепление амортизатора.
2. Убедитесь, что кабель заземления не может тереться о продольный рычаг подвески.
3. Кабель заземления
4. Закрепите кабели 2 болтами, 2 шайбами и 2 контргайками ([Рисунок 50](#)).
5. Наденьте красный изоляционный колпачок на положительную (+) клемму аккумулятора.
6. Закрепите аккумулятор с помощью резиновой ленты ([Рисунок 50](#)).

Обслуживание предохранителей

Электрическая система защищена с помощью плавких предохранителей. Она не требует технического обслуживания, однако в случае перегорания предохранителей проверьте соответствующий компонент и цепь на наличие неисправности или короткого замыкания.

Предохранители расположены на правой консоли рядом с сиденьем (Рисунок 53).

1. Чтобы заменить предохранитель, вытяните его из разъема.
2. Установите новый предохранитель (Рисунок 53).

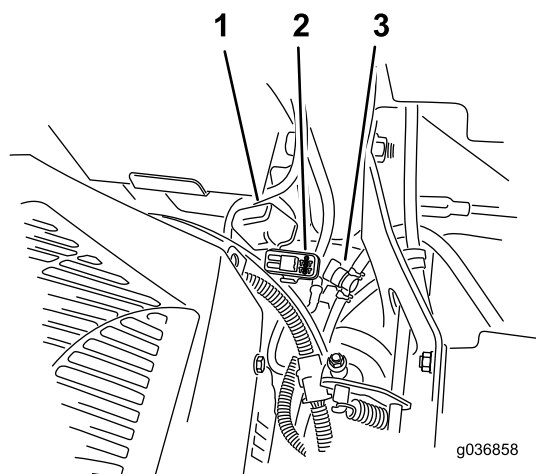


Рисунок 53

1. Крышка держателя плавкого предохранителя
2. Держатель предохранителя
3. Клапан отключения подачи топлива

Техническое обслуживание приводной системы

Проверка ремня безопасности

Интервал обслуживания: Перед каждым использованием или ежедневно

Проверьте ремень безопасности на отсутствие износа и порезов, а также правильность работы устройства выдвижения и пряжки. Замените ремень безопасности в случае его повреждения.

Проверка ручек защитной дуги

Интервал обслуживания: Перед каждым использованием или ежедневно

⚠ ПРЕДУПРЕЖДЕНИЕ

Чтобы при опрокидывании машины избежать травмы или гибели, держите защитную дугу в поднятом положении и пристегивайтесь ремнем безопасности.

Убедитесь, что ремень безопасности прикреплен к машине.

- Убедитесь, что крепежные детали и ручки находятся в исправном состоянии.
- Убедитесь, что ручки полностью вошли в зацепление с защитной дугой в поднятом положении.

Примечание: Возможно, потребуется нажать на верхнюю скобу защитной дуги вперед или потянуть назад, чтобы обе ручки полностью вошли в зацепление (Рисунок 54 и Рисунок 55).

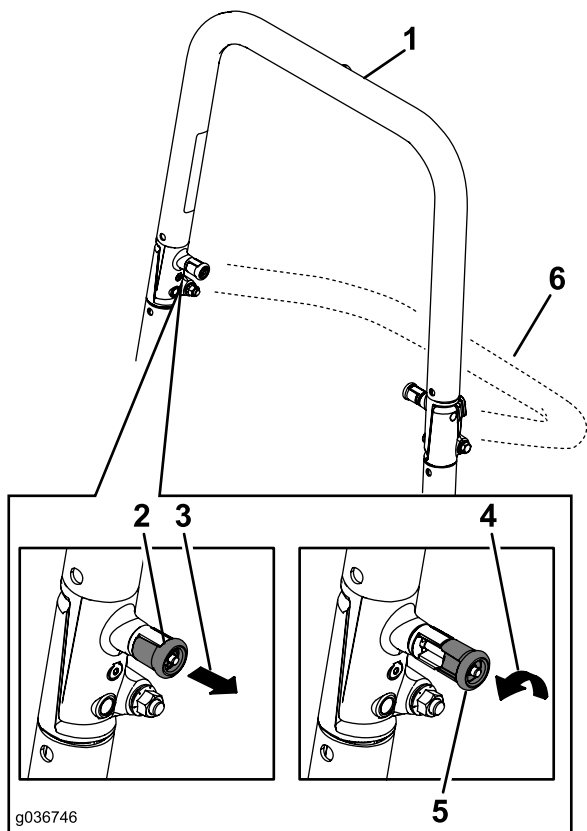


Рисунок 54

1. Защитная дуга в вертикальном положении
2. Ручка защитной дуги в заблокированном положении
3. Потяните ручку защитной дуги наружу и поверните на 90 градусов.
4. Поверните ручку защитной дуги на 90 градусов.
5. Ручка защитной дуги в разблокированном положении
6. Защитная дуга в сложенном положении

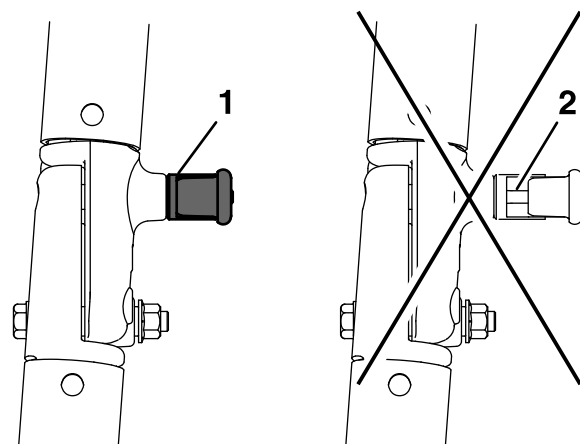


Рисунок 55

1. Включено
2. Частичная фиксация — не работайте на машине, если защитная дуга находится в этом положении.

Регулирование прямолинейности движения

1. Установите переключатель управления ножами (ВОМ) в положение ВЫКЛ.
2. Выведите машину на открытую ровную местность и переведите рычаги управления движением в НЕЙТРАЛЬНОЕ ФИКСИРОВАННОЕ положение.
3. Передвиньте рычаг дроссельной заслонки в среднее положение между положениями БЫСТРО и МЕДЛЕННО.
4. Переведите оба рычага управления движением вперед до контакта с упорами в Т-образном пазу.
5. Проверьте, в какую сторону уводит машину при движении.
6. Если машину уводит вправо, вставьте шестигранный ключ на 3/16 дюйма в отверстие доступа в правой передней крышке и поверните регулировочный винт по часовой стрелке или против часовой стрелки для регулировки хода рычага (Рисунок 56).
7. Если машину уводит влево, вставьте шестигранный ключ на 3/16 дюйма в отверстие доступа в правой передней крышке и поверните регулировочный винт по часовой стрелке или против часовой стрелки для регулировки хода рычага (Рисунок 56).

8. Двигайтесь на машине, проверив прямолинейность ее движения вперед на максимальной скорости.
9. Повторяйте эту регулировку, пока не будет достигнута необходимая прямолинейность движения.

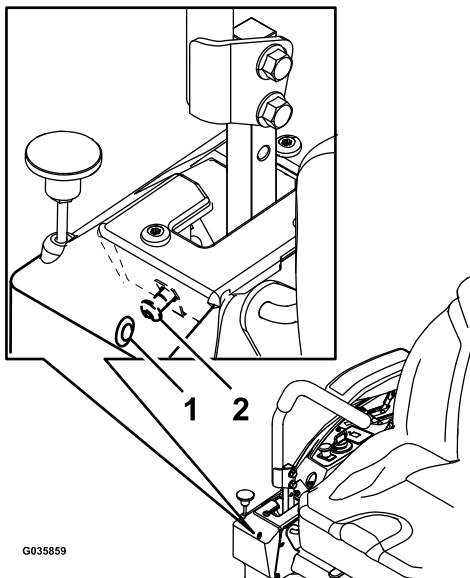
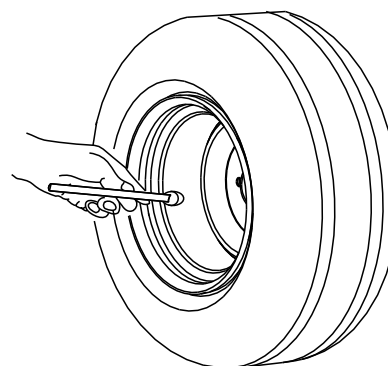


Рисунок 56

Показан правый рычаг управления

1. Отверстие доступа на передней крышке
2. Регулировочный винт



G001055

Рисунок 57

g001055

Проверка зажимных гаек колес

Проверьте моменты затяжки и затяните зажимные гайки колес с моментом 122–136 Н·м.

Проверка давления воздуха в шинах

Только для машин с пневматическими шинами

Интервал обслуживания: Через каждые 50 часов/Ежемесячно (в зависимости от того, что наступит раньше) Только для машин с пневматическими шинами.

Поддерживайте давление в поворотных колесах и задних шинах на уровне 0,9 бар. Неодинаковое давление в шинах приведет к неравномерному скашиванию. Для получения наиболее точных показаний проверяйте шины в холодном состоянии.

Техническое обслуживание тормозов

Регулировка стояночного тормоза

Интервал обслуживания: Через каждые 500 часов

Примечание: Выполните эту процедуру при любом снятии или замене компонента тормоза.

1. Припаркуйте машину на ровной горизонтальной поверхности, выключите переключатель управления ножами (РТО) и включите стояночный тормоз.
2. Прежде чем покинуть рабочее место оператора, выключите двигатель, извлеките ключ и дождитесь остановки всех движущихся частей машины.
3. Настройте машину для толкания руками. См. раздел [Использование клапанов отключения ведущих колес](#) (страница 32).
4. Поднимите заднюю часть машины и установите ее на подъемные опоры.

⚠ ПРЕДУПРЕЖДЕНИЕ

Удержание поднятой машины для техобслуживания или ремонта с использованием исключительно механических или гидравлических домкратов может быть опасным, так как домкраты могут оказаться недостаточно прочными или выйти из строя, что может привести к падению машины и серьезной травме.

Не рассчитывайте исключительно на механические или гидравлические домкраты для опоры машины. Используйте подходящие подъемные или эквивалентные опоры.

5. Включите и выключите стояночный тормоз и проверьте каждое ведущее колесо, чтобы убедиться в том, что тормоз на каждом колесе включается и выключается.
6. Если необходима регулировка, выключите стояночный тормоз. Извлеките шплинт из оси тяги тормоза ([Рисунок 58](#)).

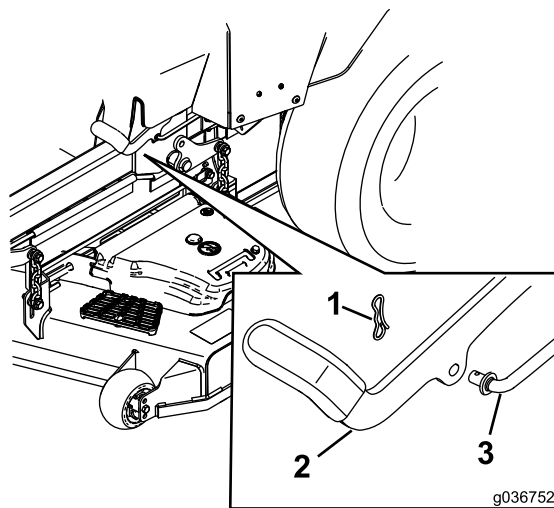


Рисунок 58

1. Шплинт
2. Стояночный тормоз
3. Ось тяги тормоза

7. Проверьте длину обеих пружин, как показано на [Рисунок 59](#). Если необходима регулировка, поверните верхнюю гайку по часовой стрелке для уменьшения длины пружины и против часовой стрелки для ее увеличения.

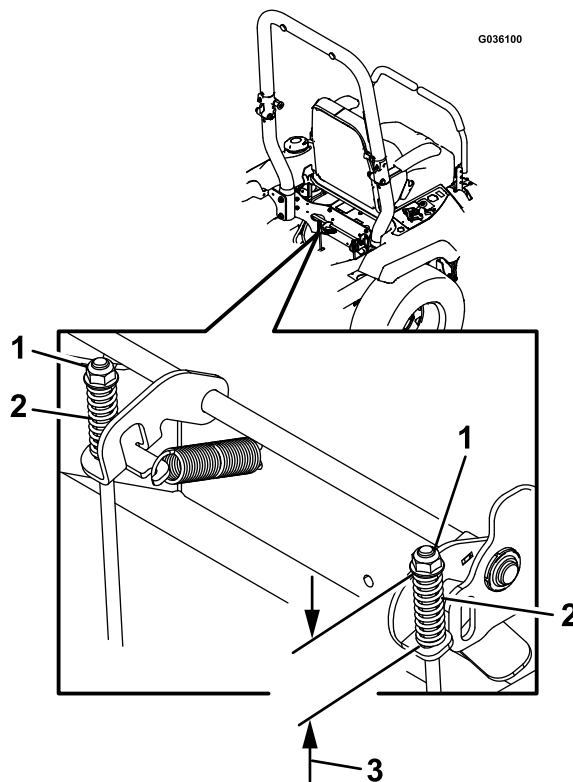


Рисунок 59

1. Верхняя гайка
2. Пружина
3. 44 мм

8. Нажмите на рычаг стояночного тормоза до упора вперед и вниз.
9. Поверните ось тяги тормоза так, чтобы она была совмещена с отверстием в рычаге.
 - Уменьшите длину тяги, повернув ее по часовой стрелке.
 - Увеличьте длину тяги, повернув ее против часовой стрелки.
10. Вставьте ось тяги тормоза в отверстие стояночного тормоза и зафиксируйте его шплинтом. Повторите действие, описанное в пункте 5, и при необходимости выполните регулировку.
11. После завершения регулировки удалите подъемные или эквивалентные опоры и опустите машину.
12. Переведите машину в OPERATING (РАБОЧЕЕ) положение. См. раздел [Использование клапанов отключения ведущих колес \(страница 32\)](#).

Техническое обслуживание ремней

Проверка ремней

Интервал обслуживания: Через каждые 50 часов

Замените ремень в случае его износа. Признаки износа ремня: визг при вращении ремня, проскальзывание ножей во время скашивания травы, бахрома по краям, следы подгорания и трещины на ремне.

Замена ремня газонокосилки

⚠ ПРЕДУПРЕЖДЕНИЕ

Натяжение установленной пружины очень сильное и может стать причиной травмы.

Снимайте ремень очень осторожно.

1. Припаркуйте машину на ровной горизонтальной поверхности, переведите переключатель управления ножами (РТО) в положение ВЫКЛ и включите стояночный тормоз.
2. Прежде чем покинуть рабочее место оператора, выключите двигатель, извлеките ключ и дождитесь остановки всех движущихся частей машины.
3. Опустите газонокосилку в положение высоты скашивания 76 мм.
4. Ослабьте экран деки газонокосилки и снимите ограждение из листового металла; см. разделы [Освобождение экрана деки газонокосилки \(страница 38\)](#) и [Снятие ограждения из листового металла \(страница 38\)](#).
5. Полностью ослабьте болты крепления кожухов ремней и снимите кожухи ремней ([Рисунок 60](#)).

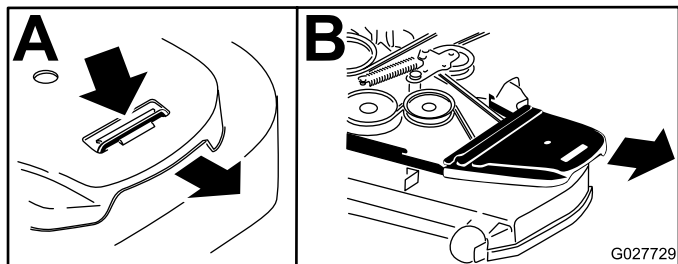


Рисунок 60

6. Используя съемник пружин (номер 92-5771 по каталогу Toro), снимите пружину натяжного шкива с крюка деки, чтобы снять натяжение с натяжного шкива (Рисунок 61).

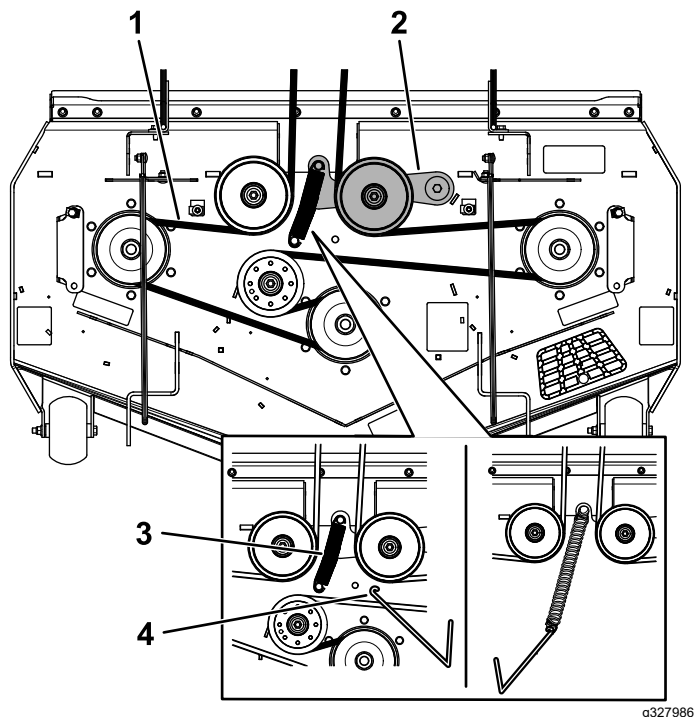


Рисунок 61

g327986

- | | |
|-------------------------|-------------------|
| 1. Ремень газонокосилки | 3. Пружина |
| 2. Натяжной шкив | 4. Съемник пружин |

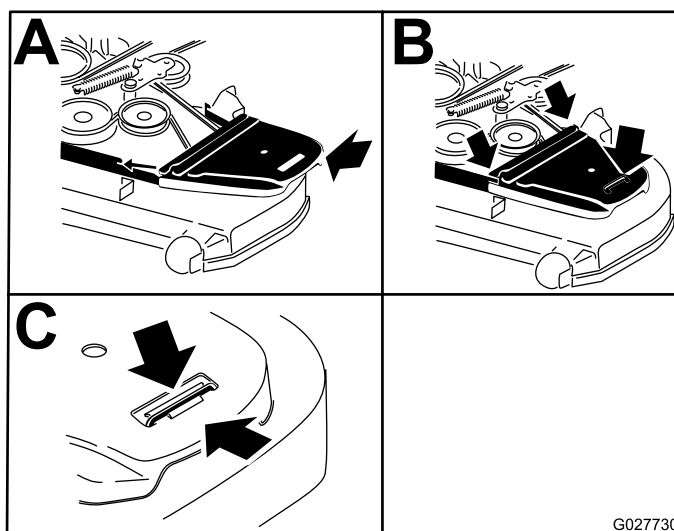


Рисунок 62

G027730

g027730

Замена ремня привода гидравлического насоса

- Снимите ремень со шкива деки газонокосилки.
- Наденьте новый ремень на шкивы газонокосилки (Рисунок 61).
- Зацепите пружину натяжного шкива за штырь деки (Рисунок 61).
- Установите кожухи ремней и затяните болты (Рисунок 62).

- Припаркуйте машину на ровной горизонтальной поверхности, выключите переключатель управления ножами (PTO) и включите стояночный тормоз.
- Прежде чем покинуть рабочее место оператора, выключите двигатель, извлеките ключ и дождитесь остановки всех движущихся частей машины.
- Снимите ремень газонокосилки; см. раздел [Замена ремня газонокосилки \(страница 53\)](#).
- Поднимите машину и установите ее на подъемные опоры.
- Снимите упор муфты (Рисунок 63).

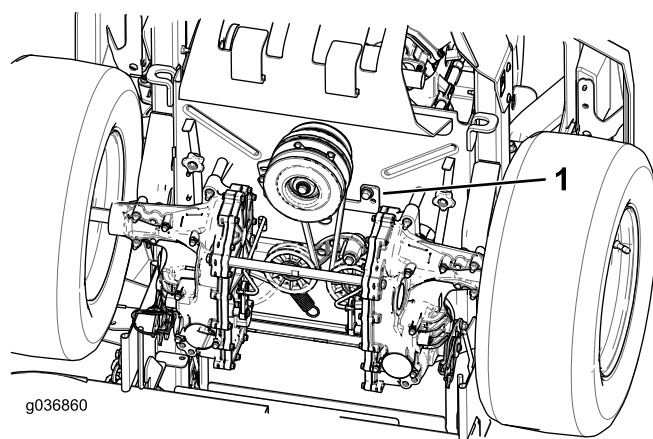


Рисунок 63

g036860

g036860

- Упор муфты

6. Снимите пружину натяжного шкива со штыря (Рисунок 64).
7. Снимите имеющийся ремень со шкивов привода гидравлических насосов и шкива двигателя.
8. Проложите новый ремень вокруг шкива двигателя и 2 шкивов гидравлических насосов (Рисунок 64).

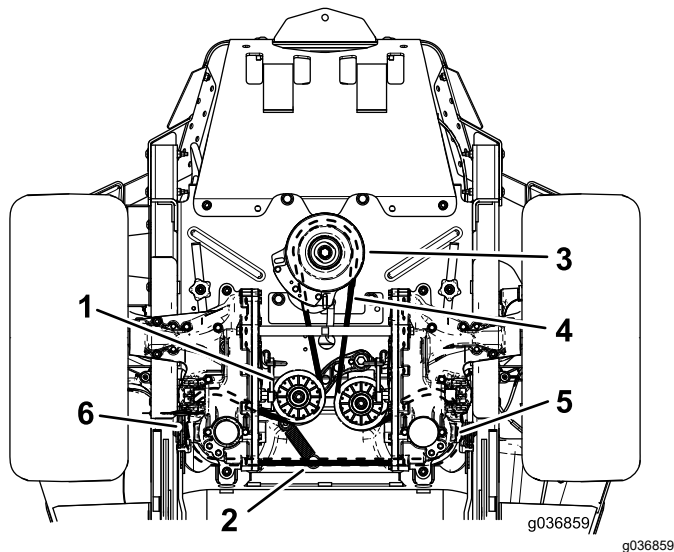


Рисунок 64

- | | |
|----------------------------------|--|
| 1. Натяжной шкив | 4. Ремень привода насоса |
| 2. Штырь пружины натяжного шкива | 5. Шкив правого гидравлического насоса |
| 3. Шкив двигателя | 6. Шкив левого гидравлического насоса |

9. Установите упор муфты (Рисунок 63).
10. Установите ремень газонокосилки; см. раздел [Техническое обслуживание ремней](#) (страница 53).

Техническое обслуживание органов управления

Регулировка положения рукоятки управления

Если концы рычагов управления ударяются друг о друга, см. раздел [Регулировка рычажного механизма управления движением](#) (страница 56).

Регулировка высоты

Для максимального удобства оператора рычаги управления движением можно устанавливать выше или ниже.

1. Припаркуйте машину на ровной горизонтальной поверхности, переведите переключатель управления ножами (BOM) в положение ВЫКЛ и включите стояночный тормоз.
2. Прежде чем покинуть рабочее место оператора, выключите двигатель, извлеките ключ и дождитесь остановки всех движущихся частей машины.
3. Снимите детали крепления рычага управления к стержню рычага управления.

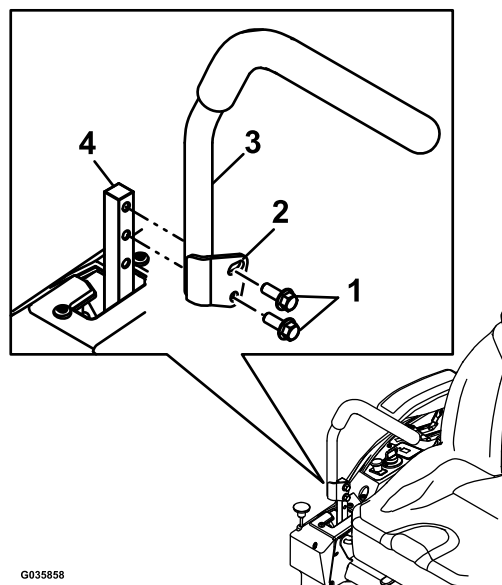


Рисунок 65

- | | |
|----------------------|-------------------------------|
| 1. Болты | 3. Рычаг управления |
| 2. Отверстие с пазом | 4. Стержень рычага управления |

4. Переставьте рычаг управления в следующий набор отверстий. Зафиксируйте рычаг крепежными деталями.
5. Повторите эту регулировку для противоположного рычага управления.

Регулировка наклона

1. Припаркуйте машину на ровной горизонтальной поверхности, переведите переключатель управления ножами (BOM) в положение ВЫКЛ и включите стояночный тормоз.
2. Прежде чем покинуть рабочее место оператора, выключите двигатель, извлеките ключ и дождитесь остановки всех движущихся частей машины.
3. Ослабьте верхний болт, который крепит рычаг управления к стержню рычага управления.
4. Ослабьте нижний болт настолько, чтобы можно было наклонить рычаг управления вперед или назад. Затяните оба болта, чтобы закрепить рычаг управления в новом положении.
5. Повторите эту регулировку для противоположного рычага управления.

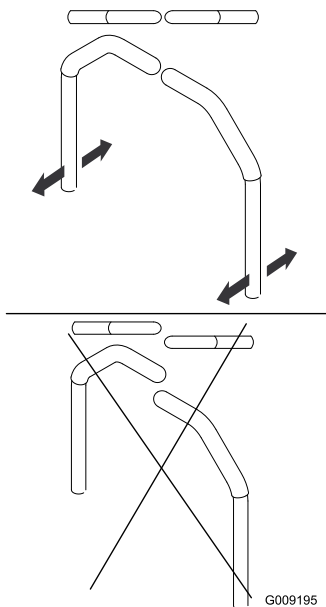


Рисунок 66

G009195

Регулировка рычажного механизма управления движением

Рычажные механизмы управления насосами расположены с обеих сторон машины под

сиденьем. Поворот концевой гайки торцевым ключом с головкой глубиной $\frac{1}{2}$ дюйма позволяет выполнить тонкую регулировку, чтобы машина не перемещалась в нейтральном положении. Любые регулировки допускается выполнять только для нейтрального положения.

⚠ ПРЕДУПРЕЖДЕНИЕ

При выполнении этих регулировок двигатель должен работать и ведущие колеса должны вращаться. Контакт с движущимися частями или горячими поверхностями может привести к травме.

Следите, чтобы пальцы, руки и одежда не оказались вблизи вращающихся компонентов и горячих поверхностей.

1. Припаркуйте машину на ровной горизонтальной поверхности, переведите переключатель управления ножами (BOM) в положение ВЫКЛ и включите стояночный тормоз.
2. Прежде чем покинуть рабочее место оператора, выключите двигатель, извлеките ключ и дождитесь остановки всех движущихся частей машины.
3. Нажмите педаль подъема деки, снимите штифт регулировки высоты скашивания и опустите деку газонокосилки на землю.
4. Поднимите заднюю часть машины и установите ее на подъемные опоры (или эквивалентные опорные устройства) на такую высоту, чтобы ведущие колеса могли свободно вращаться.
5. Отсоедините электрический разъем от предохранительного переключателя сиденья, расположенного под нижней подушкой сиденья.
6. **Временно** установите проволочную перемычку на клеммы разъема главного жгута проводов.
7. Запустите двигатель, переведите его в режим максимальных оборотов и выключите стояночный тормоз.

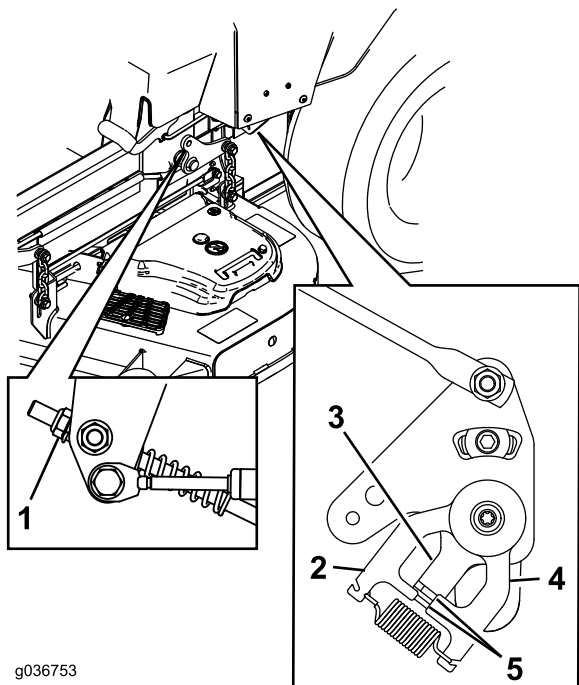
Примечание: Прежде чем запускать двигатель, убедитесь, что включен стояночный тормоз и рычаги управления движением находятся в наружных положениях. Не садитесь на сиденье.

8. Дайте машине поработать в течение не менее 5 минут, установив рычаги управления

движением в положение «полный вперед», чтобы довести жидкость в гидравлической системе до рабочей температуры.

Примечание: Рычаги управления движением должны быть в нейтральном положении при выполнении любых регулировок.

9. Переведите рычаги управления движением в НЕЙТРАЛЬНОЕ положение.
10. Проверьте и убедитесь в том, что выступы пластины управления касаются пластин возврата в нейтральное положение на гидравлических блоках.
11. Отрегулируйте длины штоков управления насосами, повернув гайки в соответствующих направлениях так, чтобы колеса немного медленно вращались в обратном направлении (**Рисунок 67**).



g036753

g036753

Рисунок 67

- | | |
|-------------------------|---|
| 1. Гайка | 4. Пластина возврата в нейтральное положение |
| 2. Неподвижная пластина | 5. Выступы касаются пластины возврата в нейтральное положение |
| 3. Пластина управления | |

Примечание: Колеса должны остановиться или медленно поворачиваться в обратном направлении.

Примечание: Для облегчения доступа может потребоваться снятие крышки системы управления движением.

13. Выключите двигатель машины.
14. Снимите проволочную перемычку с разъема жгута проводов и вставьте разъем в переключатель сиденья.
15. Удалите подъемные опоры.
16. Поднимите деку газонокосилки и установите штифт регулировки высоты скашивания.
17. Проверьте и обеспечьте, чтобы машина самопроизвольно не перемещалась в нейтральном положении при выключенном стояночном тормозе.

12. Переведите рычаги управления движением в положение **ЗАДНИЙ ХОД** и, прилагая небольшое усилие к рычагу, дайте пружинам индикатора заднего хода вернуть рычаги обратно в нейтральное положение.

Техническое обслуживание гидравлической системы

Правила техники безопасности при работе с гидравлической системой

- При попадании жидкости под кожу немедленно обратитесь к врачу. Если жидкость оказалась впрыснута под кожу, необходимо, чтобы врач удалил ее хирургическим путем в течение нескольких часов.
- Перед подачей давления в гидравлическую систему убедитесь, что все гидравлические шланги и трубопроводы исправны, а все гидравлические соединения и штуцеры герметичны.
- Не приближайтесь к местам точечных утечек или штуцерам, из которых под высоким давлением выбрасывается гидравлическая жидкость.
- Для обнаружения гидравлических утечек используйте картон или бумагу.
- Перед выполнением любых работ на гидравлической системе полностью сбросьте давление в гидравлической системе безопасным способом.

Характеристики гидравлической жидкости

Тип гидравлической жидкости: гидравлическая жидкость Toro® HYPR-OIL™ 500 или масло Mobil® 1 15W-50.

Внимание: Используйте жидкость указанного типа. Не утвержденные к применению жидкости могут привести к повреждению гидравлической системы.

Вместимость гидравлической системы (со снятыми фильтрами): 4,45 л

Проверка уровня гидравлической жидкости

Интервал обслуживания: Перед каждым использованием или ежедневно

1. Дайте гидравлической жидкости остыть. Проверяйте уровень жидкости, когда она остыла.
2. Проверьте уровень по расширительному бачку и при необходимости долейте гидравлическую жидкость Toro® HYPR-OIL™ 500 до линии FULL COLD («ПОЛНЫЙ В ХОЛОДНОМ СОСТОЯНИИ»).

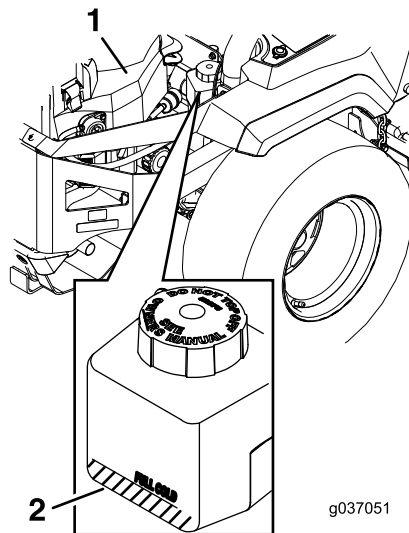


Рисунок 68

1. Двигатель
2. Расширительный бачок

Замена гидравлической жидкости и фильтров

Интервал обслуживания: После первых 75 часов работы—Замените жидкость и фильтры гидравлической системы.

Через каждые 250 часов—После первоначальной замены – замените фильтры и жидкость гидравлической системы, если используется жидкость Mobil 1 15W50. (При работе в условиях повышенной загрязненности или запыленности производите замену чаще.)

Через каждые 500 часов—После первоначальной замены – замените фильтры и жидкость гидравлической системы, если вы используете жидкость Toro® HYPR-OIL™ 500. (При работе в

условиях повышенной загрязненности или запыленности производите замену чаще.)

Чтобы заменить гидравлическую жидкость, необходимо снять фильтры. Замените жидкость и фильтры одновременно; см. характеристики жидкости в разделе [Характеристики гидравлической жидкости](#) (страница 58).

Выпустите воздух из системы после установки новых фильтров и долива жидкости. См. раздел [Удаление воздуха из гидравлической системы](#) (страница 60) Повторяйте процесс стравливания воздуха до тех пор, пока уровень жидкости не достигнет линии FULL COLD (Полный в холодном состоянии) на бачке после стравливания.

Несоблюдение требования по правильному выполнению данной процедуры может привести к неустранимому повреждению системы привода с коробкой передач.

Снятие фильтров гидравлической системы

1. Припаркуйте машину на ровной горизонтальной поверхности, выключите переключатель управления ножами (РТО) и включите стояночный тормоз.
2. Прежде чем покинуть рабочее место оператора, выключите двигатель, извлеките ключ и дождитесь остановки всех движущихся частей машины.
3. Дайте двигателю остыть.
4. Найдите фильтр и ограждения на каждой системе привода с коробкой передач ([Рисунок 69](#)).
5. Отверните 3 винта крепления ограждения фильтра и снимите ограждение ([Рисунок 69](#)).

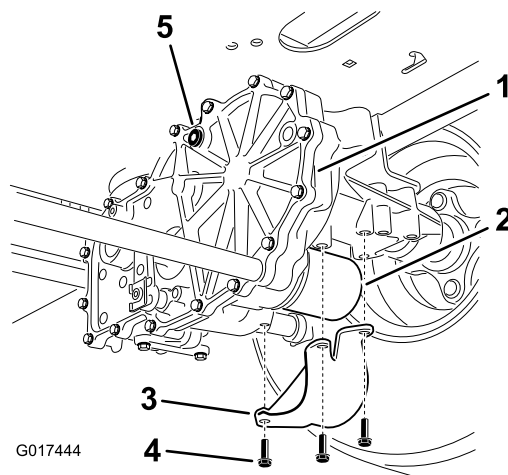


Рисунок 69

Показана правая сторона

- | | |
|------------------------------|-------------------------------------|
| 1. Привод с коробкой передач | 4. Винты |
| 2. Фильтр | 5. Пробка вентиляционного отверстия |
| 3. Ограждение фильтра | |

6. Тщательно очистите область вокруг фильтров.

Внимание: Не допускайте попадания грязи в гидравлическую систему, иначе может произойти ее загрязнение.

7. Поместите сливной поддон под фильтр для сбора сливаемой жидкости, когда фильтр и пробки вентиляционных отверстий будут сняты.
8. Найдите и отверните пробку вентиляционного отверстия на каждой коробке передач.
9. Отверните фильтр и снимите его, дайте рабочей жидкости стечь из системы привода.
10. Повторите эту процедуру для обоих фильтров.

Установка фильтров гидравлической системы

1. Нанесите тонкий слой гидравлической жидкости на поверхность резинового уплотнения каждого фильтра.
2. Вращайте фильтр по часовой стрелке до касания резиновой прокладки с переходником фильтра, после этого затяните фильтр, повернув его дополнительно на 3/4 – 1 полный оборот.
3. Повторите эти действия для фильтра на противоположной стороне.

4. Установите ограждения всех фильтров, снятых ранее.
5. Закрепите ограждения фильтров с помощью 3 винтов.
6. Убедитесь в том, что пробки вентиляционных отверстий сняты, прежде чем доливать рабочую жидкость.
7. Медленно залейте рабочую жидкость указанного типа через расширительный бачок до тех пор, пока жидкость не будет выходить из 1 из вентиляционных отверстий.
8. Установите пробку вентиляционного отверстия.
9. Затяните пробку с моментом 20 Н·м.
10. Продолжайте заливать жидкость через расширительный бачок, пока жидкость не будет выходить через другое вентиляционное отверстие на второй коробке передач.
11. Установите противоположную пробку вентиляционного отверстия.
12. Затяните пробку с моментом 20 Н·м.
13. Продолжайте доливать жидкость через расширительный бачок до тех пор, пока ее уровень не достигнет линии FULL COLD (Полный в холодном состоянии) на расширительном бачке.
14. Перейдите к разделу [Удаление воздуха из гидравлической системы \(страница 60\)](#).

Внимание: Если не выполнить процедуру удаления воздуха из гидравлической системы после замены гидравлических фильтров и жидкости, может произойти неустраняемое повреждение трансмиссии.

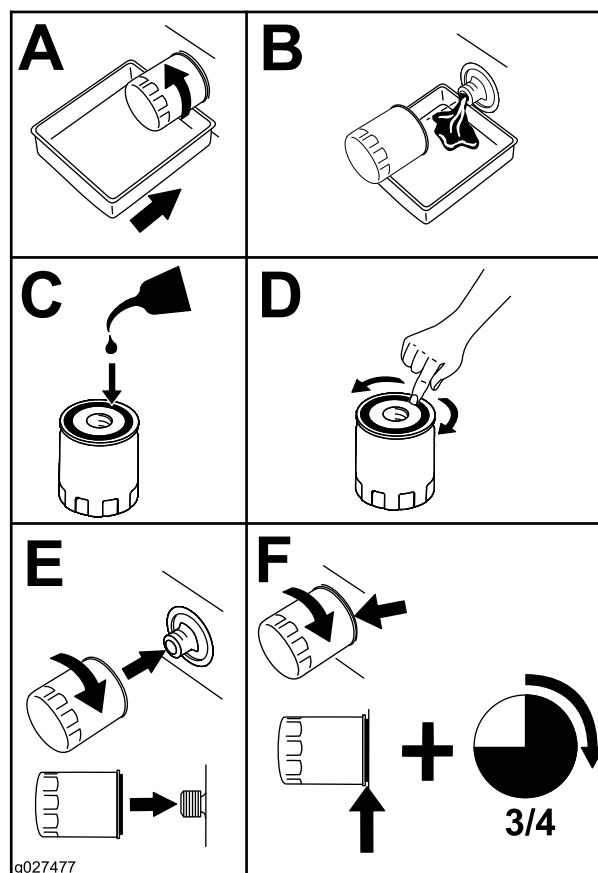


Рисунок 70

Удаление воздуха из гидравлической системы

1. Поднимите заднюю часть машины и установите ее на подъемные опоры (или эквивалентные опорные устройства) на такую высоту, чтобы ведущие колеса могли свободно вращаться.

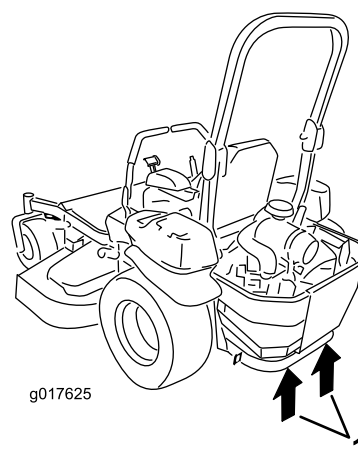


Рисунок 71

1. Точки подъема на домкрате

2. Запустите двигатель, переведите рычаг дроссельной заслонки вперед в положение половины максимальной частоты вращения и выключите стояночный тормоз.
 - A. Переведите рычаги перепуска в положение для толкания машины. При открытых перепускных клапанах и работающем двигателе медленно переведите рычаги управления движением в положение переднего и заднего хода 5 или 6 раз.
 - B. Переведите рычаги перепуска в положение для работы машины.
 - C. При закрытых перепускных клапанах и работающем двигателе медленно переведите рычаг управления движением в положение переднего и заднего хода 5 или 6 раз.
 - D. Выключите двигатель и проверьте уровень рабочей жидкости в расширительном бачке. Долейте жидкость указанного типа до линии FULL COLD (Полный в холодном состоянии) на расширительном бачке.
3. Повторяйте действия, описанные в пункте 2, пока воздух не будет полностью удален из системы.

Примечание: Если уровень шума при работе коробки передач не превышает нормы, и машина перемещается вперед и назад плавно и с нормальной скоростью, значит воздух удален из системы.

4. Проверьте уровень жидкости в расширительном бачке в последний раз. Долейте жидкость указанного типа до линии FULL COLD (Полный в холодном состоянии) на расширительном бачке.

Обслуживание деки газонокосилки

Правила техники безопасности при обращении с ножами

- Периодически проверяйте ножи на наличие износа или повреждений.
- При проверке ножей будьте внимательны. При техническом обслуживании ножей оберните их ветошью или наденьте перчатки и будьте внимательны. Допускается только замена или заточка ножей; запрещается выпрямлять или сваривать их.
- При использовании газонокосилок с несколькими ножами соблюдайте осторожность, поскольку вращение одного ножа может привести к вращению других ножей.
- Заменяйте изношенные или поврежденные ножи и болты комплектами, чтобы не нарушить балансировку.

Техническое обслуживание ножей

Перед проверкой или обслуживанием ножей

1. Припаркуйте машину на ровной горизонтальной поверхности, переведите переключатель управления ножами (PTO) в положение ВЫКЛ и включите стояночный тормоз.
2. Выключите двигатель, извлеките ключ, отсоедините соответствующие провода от свечей зажигания.

Осмотр ножей

Интервал обслуживания: Перед каждым использованием или ежедневно

1. Осмотрите режущие кромки ([Рисунок 72](#)).
2. Если кромки не острые или имеют зазубрины, снимите нож и заточите его; см. раздел [Заточка ножей \(страница 62\)](#).
3. Проверьте ножи, особенно изогнутую часть.
4. При обнаружении признаков повреждения, износа или образования зазора в этой

области немедленно замените нож (Рисунок 72).

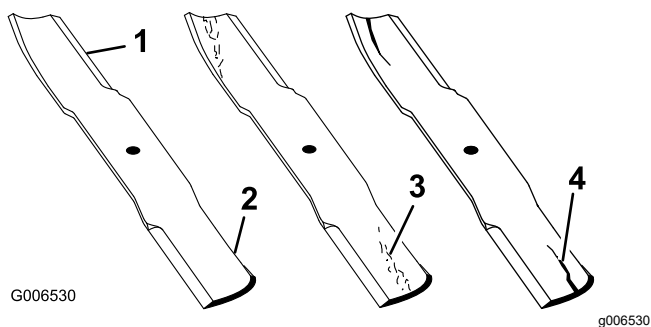


Рисунок 72

- | | |
|--------------------|---------------------------------|
| 1. Режущая кромка | 3. Формирование износа/бороздки |
| 2. Изогнутая часть | 4. Трещина |

Примечание: Разница между размерами, полученными при выполнении пунктов 2 и 3, не должна превышать 3 мм.

Примечание: Если это значение превышает 3 мм, замените нож.

⚠ ПРЕДУПРЕЖДЕНИЕ

Погнутый или поврежденный нож может сломаться и стать причиной серьезной травмы оператора или находящихся поблизости людей.

- Своевременно заменяйте погнутый или поврежденный нож на новый.
- Никогда не обрабатывайте напильником и не наносите насечки на кромки или поверхности ножа.

Проверка на наличие погнутых ножей

1. Поверните ножи так, чтобы их концы были направлены вперед и назад.
2. Измерьте расстояние от горизонтальной поверхности до режущей кромки ножей в положении А, (Рисунок 73).

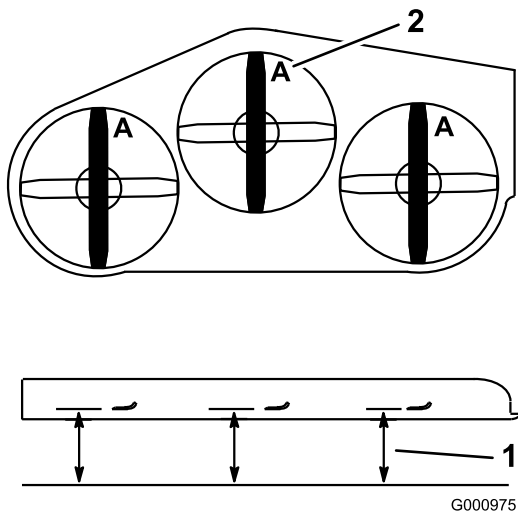


Рисунок 73

1. В данной точке измерьте расстояние от ножа до твердой поверхности
2. Положение А

3. Поверните противоположные концы ножей вперед.
4. Измерьте расстояние от горизонтальной поверхности до режущей кромки ножей в том же положении, которое указано на этапе 2 выше.

Демонтаж ножей

Замените ножи, если произошел удар о твердый предмет, либо если ножи разбалансированы или погнуты.

1. Удерживайте вал шпинделя ключом.
2. Отверните болт ножа, снимите изогнутую шайбу и нож с вала шпинделя (Рисунок 74).

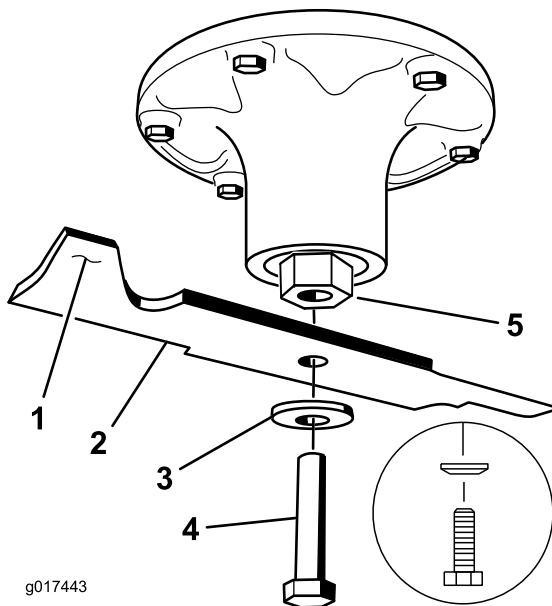


Рисунок 74

- | | |
|------------------------|-----------------|
| 1. Область загиба ножа | 4. Болт ножа |
| 2. Нож | 5. Вал шпинделя |
| 3. Изогнутая шайба | |

Заточка ножей

1. Заточите напильником режущую кромку на обоих концах ножа (Рисунок 75).

Примечание: Сохраняйте исходный угол.

Примечание: Балансировка ножа не нарушается, если с обеих режущих кромок снимается одинаковое количество материала.

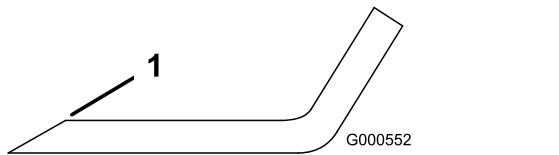


Рисунок 75

1. Затачивайте нож под первоначальным углом.

2. Проверьте балансировку ножа с помощью балансировочного устройства для ножей ([Рисунок 76](#)).

Примечание: Если нож остается в горизонтальном положении, значит он сбалансирован и его можно использовать.

Примечание: Если нож не сбалансирован, удалите некоторое количество металла только с конца области загиба ([Рисунок 75](#)).

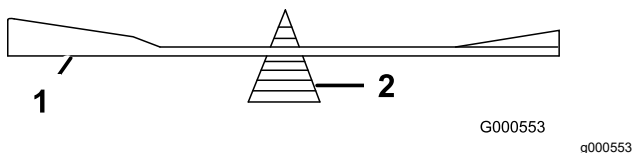


Рисунок 76

1. Нож
2. Балансировочное устройство

3. Повторяйте эту процедуру до тех пор, пока нож не будет сбалансирован.

Установка ножей

1. Установите нож на шпindel ([Рисунок 74](#)).

Внимание: Для обеспечения правильного скашивания изогнутая часть ножа должна быть направлена вверх и внутрь газонокосилки.

2. Установите изогнутую шайбу и болт ножа ([Рисунок 74](#)).

Примечание: Установите изогнутую шайбу так, чтобы ее конусная часть была обращена к головке болта.

3. Затяните болт ножа с моментом от 115 до 150 Н·м.

Регулировка горизонтального выравнивания в поперечном направлении и угла наклона ножа

Проверяйте горизонтальность деки газонокосилки каждый раз при установке газонокосилки или при неровном скашивании травяного покрытия.

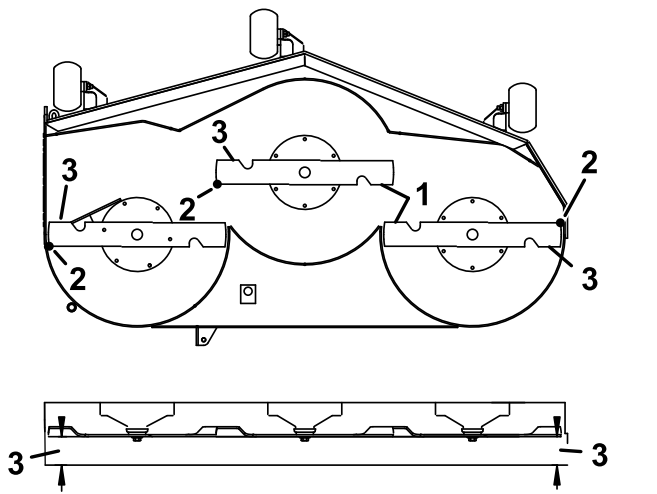
Перед выравниванием проверьте деку газонокосилки на наличие погнутых ножей; снимите и замените любые погнутые ножи; см. раздел [Проверка на наличие погнутых ножей \(страница 62\)](#), прежде чем продолжить работу.

Сначала выровняйте деку газонокосилки в поперечном направлении; после этого можно будет выровнять ее наклон в продольном направлении.

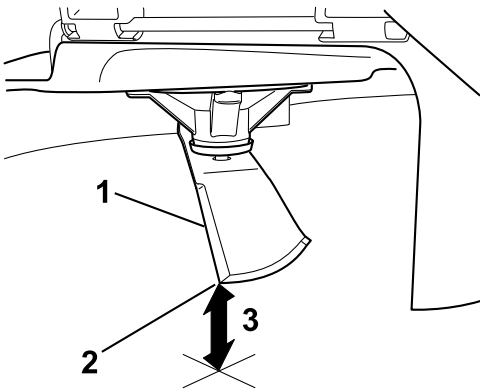
Требования:

- Машина должна быть установлена на ровной горизонтальной поверхности.
- Все шины должны быть накачаны надлежащим образом; см. раздел [Проверка давления воздуха в шинах \(страница 51\)](#).

1. Припаркуйте машину на ровной горизонтальной поверхности, переведите переключатель управления ножами (ВОМ) в положение ВЫКЛ и включите стояночный тормоз.
2. Прежде чем покинуть рабочее место оператора, выключите двигатель, извлеките ключ и дождитесь остановки всех движущихся частей машины.
3. Проверьте давление воздуха в шинах ведущих колес; см. раздел [Проверка давления воздуха в шинах \(страница 51\)](#).
4. Установите деку газонокосилки в транспортное фиксированное положение.
5. Осторожно поверните ножи, чтобы расположить их в поперечном направлении.
6. Измерьте расстояние от конца ножа до плоской поверхности ([Рисунок 77](#)). Если результаты обоих измерений отличаются более чем на 5 мм, отрегулируйте выравнивание по горизонтали; продолжайте выполнять эту процедуру.



g329616

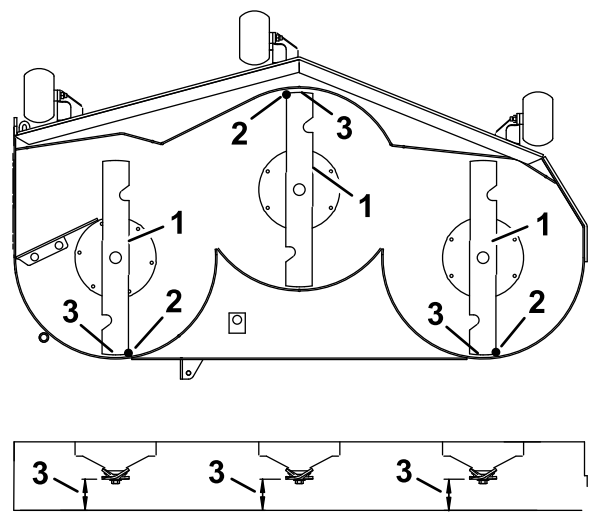


g229305

Рисунок 77

- | | |
|---|--|
| 1. Ножи расположены в поперечном направлении. | 3. Измерьте расстояние от конца ножа до плоской поверхности здесь. |
| 2. Конец ножа | |

7. Проверьте выравнивание ножа по горизонтали в продольном направлении (**Рисунок 78**). Убедитесь, что передний конец ножа ниже заднего конца ножа, как показано в таблице высоты подставок и наклона ножей. Если необходима регулировка, перейдите к выполнению данной процедуры.

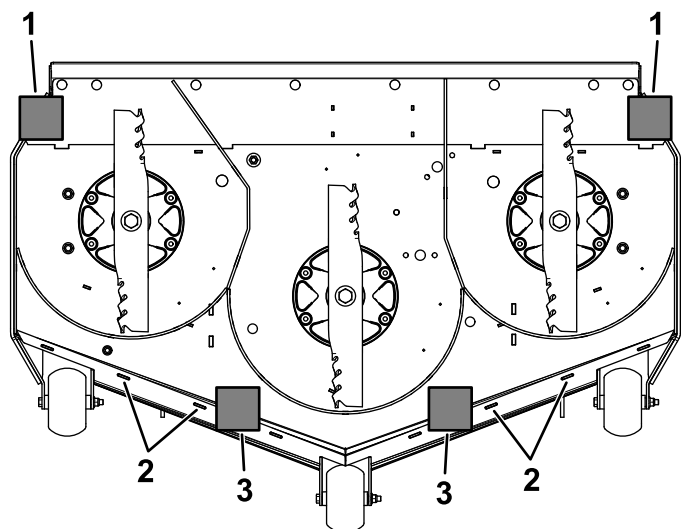


g329619

Рисунок 78

- | | |
|--|--|
| 1. Ножи расположены в продольном направлении | 3. Измерьте расстояние от конца ножа до плоской поверхности здесь. |
| 2. Конец ножа | |

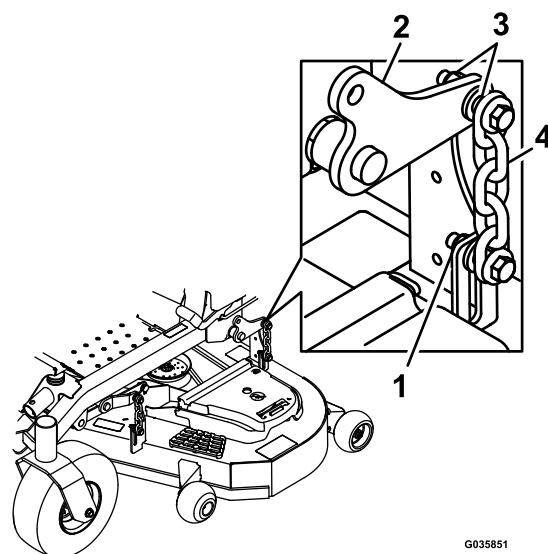
-
8. Для выполнения данной регулировки установите защитные валики в верхние отверстия или полностью снимите их.
9. Установите 2 подставки (см. таблицу высоты подставок и угла наклона ножей) под заднюю кромку фартука режущей деки, по 1 на каждой стороне режущей деки (**Рисунок 79**).
10. Установите рычаг высоты скашивания в положение на 76 мм.
11. Установите 2 подставки под каждую сторону передней кромки деки, но не под кронштейны защитного валика или сварные швы.



g329631

Рисунок 79
Вид снизу

- | | |
|-----------------------------|-------------------------------|
| 1. Задние подставки – 78 мм | 3. Передние подставки – 73 мм |
| 2. Сварные швы | |



g035851

Рисунок 80

- | | |
|-----------------------|----------------|
| 1. Контргайки | 3. Подвес деки |
| 2. Рычаг подъема деки | 4. Цепь |

g035851

Таблица высоты подставок и угла наклона ножей

Высота подставки	Наклон ножа
Передние подставки – 73 мм	6,4 мм
Задние подставки – 78 мм	

- Осторожно поверните ножи, чтобы расположить их в поперечном направлении ([Рисунок 79](#)).
- Ослабьте контргайки ([Рисунок 80](#)) на всех 4 углах и убедитесь, что дека газонокосилки надежно опирается на все 4 подставки.
- Уберите все провисания из подвесов деки и убедитесь в том, что ножной рычаг подъема деки отведен назад и прижат к упору.
- Затяните 4 контргайки.

- Проследите, чтобы подставки были плотно зафиксированы под фартуком деки и все болты навесного оборудования были затянуты.
- Продолжайте выравнивать деку, проверяя наклон ножей в продольном направлении.
- Проверьте горизонтальное расположение ножей и при необходимости повторите процедуру выравнивания деки.

Демонтаж деки газонокосилки

- Припаркуйте машину на ровной горизонтальной поверхности, выключите переключатель управления ножами (РТО) и включите стояночный тормоз.
- Выключите двигатель, извлеките ключ, отсоедините соответствующие провода от свечей зажигания.
- Установите штифт регулировки высоты в положение высоты скашивания 7,6 см.
- Снимите кожу ремней.
- Ослабьте натяжной ролик деки газонокосилки и снимите ремень газонокосилки; см. раздел [Техническое обслуживание ремней \(страница 53\)](#).
- Отверните болты и гайки с передней части пластины под подножкой.
- Отверните болты и гайки с обеих сторон машины и сохраните их ([Рисунок 81](#)).

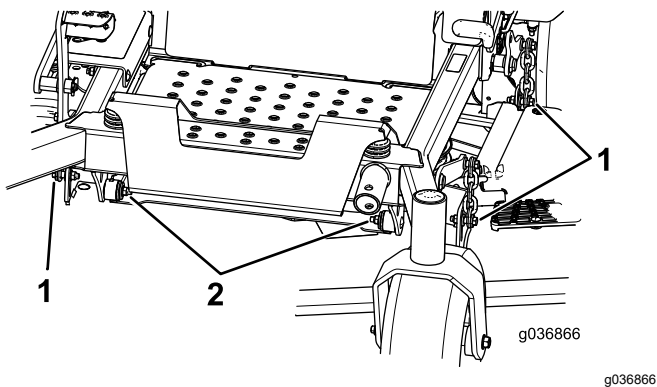


Рисунок 81

1. Отверните гайки и болты здесь.
2. Отверните гайки и болты здесь.

8. Выдвиньте деку из-под правой стороны машины.

Очистка

Очистка нижней стороны деки газонокосилки

Интервал обслуживания: Перед каждым использованием или ежедневно

1. Припаркуйте машину на ровной горизонтальной поверхности, переведите переключатель управления ножами (ВОМ) в положение ВЫКЛ и включите стояночный тормоз.
2. Прежде чем покинуть рабочее место оператора, выключите двигатель, извлеките ключ и дождитесь остановки всех движущихся частей машины.
3. Поднимите деку газонокосилки в ТРАНСПОРТНОЕ положение.

Очистка системы подвески

Используйте сжатый воздух для очистки системы подвески.

Примечание: Не очищайте узлы амортизаторов струей воды под давлением ([Рисунок 82](#)).

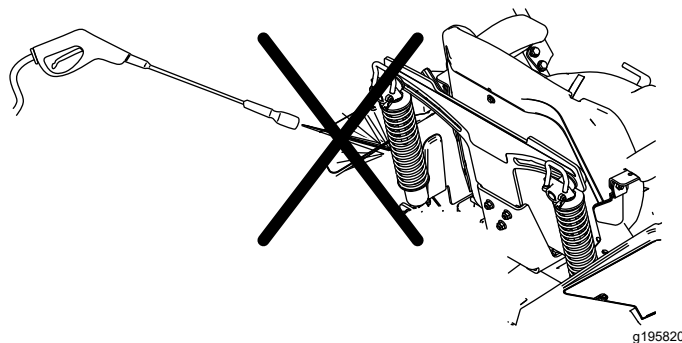


Рисунок 82

Утилизация отходов

Моторное масло, аккумуляторы, гидравлическая жидкость и охлаждающая жидкость двигателя загрязняют окружающую среду. Утилизируйте такие компоненты в соответствии с местными и государственными нормами и правилами.

Хранение

Безопасность при хранении

- Прежде чем покинуть рабочее место оператора, выключите двигатель, извлеките ключ и дождитесь остановки всех движущихся частей машины. Дайте машине остыть перед регулировкой, техническим обслуживанием, очисткой или помещением на хранение.
- Не храните машину или топливо вблизи открытого пламени и не сливайте топливо в помещении или внутри закрытого прицепа.
- Запрещается хранить машину или емкость с топливом в местах, где есть открытое пламя, искры или малая горелка, используемая, например, в водонагревателе или другом оборудовании.

Очистка и хранение

1. Переведите переключатель управления ножами (РТО) в положение ВЫКЛ и включите стояночный тормоз.
2. Прежде чем покинуть рабочее место оператора, выключите двигатель, извлеките ключ и дождитесь остановки всех движущихся частей машины.
3. Удалите скошенную траву, загрязнения и сажу с наружных частей всей машины, особенно с двигателя и гидросистемы. Удалите грязь и сухую траву с наружных поверхностей ребер головки цилиндров двигателя и корпуса вентилятора.

Внимание: Машину можно мыть мягким моющим средством с водой. Не мойте машину струей под давлением. Не допускайте излишнего увлажнения поверхностей, особенно вблизи панели управления, двигателя, гидронасосов и приводов.

4. Проверьте работу стояночного тормоза; см. раздел [Регулировка стояночного тормоза \(страница 52\)](#).
5. Обслужите воздухоочиститель, см. [Обслуживание воздухоочистителя \(страница 40\)](#)
6. Смажьте машину; см. раздел [Смазка \(страница 39\)](#).
7. Замените масло в картере двигателя; см. раздел [Обслуживание моторного масла \(страница 41\)](#).

8. Проверьте давление воздуха в шинах, см. [Проверка давления воздуха в шинах \(страница 51\)](#).
9. Замените гидравлические фильтры; см. раздел ([Замена гидравлической жидкости и фильтров \(страница 58\)](#)).
10. Зарядите аккумуляторную батарею; см. [Зарядка аккумулятора \(страница 48\)](#).
11. Удалите скребком все скопления травы и грязи из-под нижней части газонокосилки, затем промойте газонокосилку с помощью садового шланга.

Примечание: После мойки дайте машине поработать в течение 2–5 минут с переключателем управления ножами (ВОМ), установленным в положение ВКЛ, при высокой частоте холостого хода двигателя.

12. Проверьте состояние ножей, см. [Техническое обслуживание ножей \(страница 61\)](#).
13. Подготовьте машину к хранению, если она не будет использоваться более 30 дней. Подготовьте машину к хранению следующим образом:

A. Добавьте в топливо, содержащееся в баке, стабилизатор/кондиционер на нефтяной основе. Выполняя смешивание, следуйте указаниям производителя стабилизатора. Не используйте стабилизатор на спиртовой основе (этанол или метанол).

Примечание: Стабилизатор (кондиционер) топлива наиболее эффективен при смешивании со свежим топливом и при постоянном использовании.

- B. Запустите двигатель на 5 минут для распределения кондиционированного топлива по топливной системе.
- C. Заглушите двигатель, дайте ему остыть и опорожните топливный бак.
- D. Запустите двигатель и дайте ему проработать до остановки.
- E. Утилизируйте надлежащим образом все неиспользованное топливо. Утилизируйте топливо в соответствии с местными нормами.

Внимание: Запрещается хранить топливо с добавлением стабилизатора/кондиционера топлива дольше срока, рекомендованного изготовителем стабилизатора топлива.

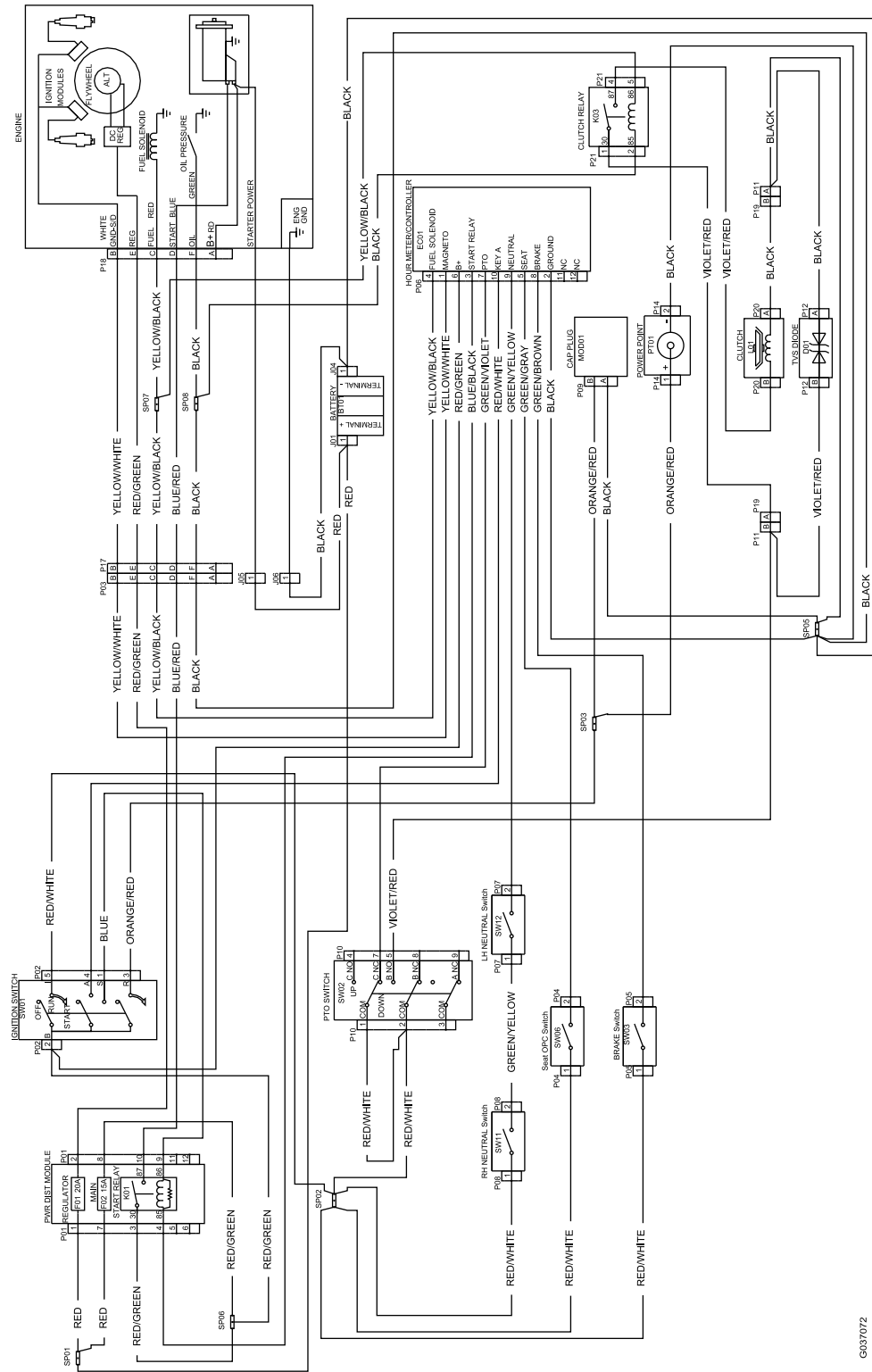
14. Снимите свечу (свечи) зажигания и проверьте ее (их) состояние; см. раздел [Обслуживание свечи\(свечей\) зажигания \(страница 43\)](#). После снятия свечи(свечей) зажигания с двигателя залейте 30 мл (две столовые ложки) моторного масла в отверстие каждой свечи зажигания. С помощью стартера проверните двигатель и распределите масло внутри цилиндра. Установите свечу (свечи) зажигания. Не присоединяйте провода к свечам зажигания.
15. Проверьте и затяните все болты, гайки и винты. Отремонтируйте или замените все поврежденные части.
16. Подкрасьте все поцарапанные или оголенные металлические поверхности. Краску можно приобрести в сервисном центре официального дилера.
17. Храните машину в чистом, сухом гараже или складском помещении. Извлеките ключ из замка зажигания и храните его в месте, недоступном для детей и других неправомочных пользователей. Накройте машину для ее защиты и сохранения в чистоте.

Поиск и устранение неисправностей

Проблема	Возможная причина	Корректирующие действия
Двигатель перегревается.	<ol style="list-style-type: none"> 1. Чрезмерная нагрузка на двигатель. 2. Низкий уровень масла в картере. 3. Засорены охлаждающие ребра и воздушные каналы под корпусом вентилятора двигателя. 4. Загрязнен воздухоочиститель. 5. Загрязнение, вода или остаток топлива в топливной системе. 	<ol style="list-style-type: none"> 1. Уменьшите скорость движения. 2. Долейте масло в картер. 3. Удалите загрязнения с охлаждающих ребер и воздушных каналов. 4. Очистите или замените элемент воздухоочистителя. 5. Обратитесь в сервисный центр официального дилера
Стартер не вращается.	<ol style="list-style-type: none"> 1. Переключатель управления ножами установлен в положение ВКЛ. 2. Стояночный тормоз выключен. 3. Рычаги управления движением не находятся в НЕЙТРАЛЬНОМ ФИКСИРОВАННОМ положении. 4. Место оператора не занято. 5. Разряжена аккумуляторная батарея. 6. Электрические соединения корродировали или ослабли. 7. Перегорел плавкий предохранитель. 8. Повреждено реле или переключатель. 	<ol style="list-style-type: none"> 1. Установите переключатель управления ножами в положение ВЫКЛ. 2. Включите стояночный тормоз. 3. Переведите рычаги управления движением в НЕЙТРАЛЬНОЕ ФИКСИРОВАННОЕ положение. 4. Займите место оператора. 5. Зарядите аккумулятор. 6. Проверьте надежность контакта электрических соединений. 7. Замените предохранитель. 8. Обратитесь в сервисный центр официального дилера.
Двигатель не запускается, запускается с трудом или глохнет.	<ol style="list-style-type: none"> 1. Топливный бак пуст. 2. Клапан отключения подачи топлива закрыт. 3. Низкий уровень масла в картере. 4. Неправильное положение дроссельной заслонки. 5. Грязь в топливном фильтре. 6. Грязь, вода или оставшееся топливо в топливной системе. 7. Загрязнен воздухоочиститель. 8. Выключатель сиденья не работает надлежащим образом. 9. Электрические соединения корродировали, ослабли или повреждены. <ol style="list-style-type: none"> 1. Повреждено или изношено реле или переключатель. 1. Свеча зажигания засорена или имеет неправильный зазор. 1. Не подсоединен провод свечи зажигания. 	<ol style="list-style-type: none"> 1. Заполните топливный бак. 2. Откройте клапан отключения подачи топлива. 3. Долейте масло в картер. 4. Убедитесь в том, что рычаг дроссельной заслонки находится посередине между положениями SLOW (МЕДЛЕННО) и FAST (БЫСТРО). 5. Замените топливный фильтр. 6. Обратитесь в сервисный центр официального дилера. 7. Очистите или замените элемент воздухоочистителя. 8. Проверьте индикатор переключателя сиденья. В случае необходимости замените сиденье. 9. Проверьте надежность контакта электрических соединений. Тщательно очистите клеммы соединителей с помощью состава для очистки электрических контактов, нанесите диэлектрическую смазку и заново выполните соответствующие соединения. <ol style="list-style-type: none"> 1. Обратитесь в сервисный центр официального дилера. 1. Осмотрите или замените свечу зажигания. 1. Проверьте подсоединение провода свечи зажигания.

Проблема	Возможная причина	Корректирующие действия
Двигатель теряет мощность.	<ol style="list-style-type: none"> 1. Чрезмерная нагрузка на двигатель. 2. Загрязнен воздухоочиститель. 3. Низкий уровень масла в картере. 4. Закупорены охлаждающие ребра и воздушные каналы над двигателем. 5. Засорено вентиляционное отверстие крышки топливного бака. 6. Грязь в топливном фильтре. 7. Грязь, вода или оставшееся топливо в топливной системе. 	<ol style="list-style-type: none"> 1. Уменьшите скорость движения. 2. Очистите элемент воздухоочистителя. 3. Долейте масло в картер. 4. Удалите загрязнения с охлаждающих ребер и воздушных каналов. 5. Очистите или замените крышку топливного бака. 6. Замените топливный фильтр. 7. Обратитесь в сервисный центр официального дилера.
Машину тянет влево или вправо (когда рычаги управления движением установлены в крайнее переднее положение).	<ol style="list-style-type: none"> 1. Необходима регулировка прямолинейности движения. 2. Неправильное давление в шинах ведущих колес. 	<ol style="list-style-type: none"> 1. Отрегулируйте прямолинейность движения. 2. Отрегулируйте давление в шинах ведущих колес.
Машина не движется.	<ol style="list-style-type: none"> 1. Перепускные клапаны не закрыты плотно. 2. Ремень насоса изношен, ослаблен или порван. 3. Соскальзывание ремня насоса со шкива. 4. Пружина натяжного ролика повреждена или отсутствует. 5. Низкий уровень гидравлической жидкости, или слишком горячая гидравлическая жидкость. 	<ol style="list-style-type: none"> 1. Затяните перепускные клапаны. 2. Замените ремень. 3. Замените ремень. 4. Замените пружину. 5. Добавьте гидравлическую жидкость в баки или дайте ей остыть.
Необычная вибрация машины.	<ol style="list-style-type: none"> 1. Режущий нож (ножи) погнут(ы) или несбалансирован(ы). 2. Ослаблен болт крепления ножа. 3. Ослабли болты крепления двигателя. 4. Ослаблены шкив двигателя, натяжной шкив или шкив ножа. 5. Шкив двигателя поврежден. 6. Погнут шпindelь ножа. 7. Монтажная опора двигателя ослаблена или изношена. 	<ol style="list-style-type: none"> 1. Установите новый нож (новые ножи). 2. Затяните болт крепления ножа. 3. Затяните болты крепления двигателя. 4. Подтяните соответствующий шкив. 5. Обратитесь в сервисный центр официального дилера. 6. Обратитесь в сервисный центр официального дилера. 7. Обратитесь в сервисный центр официального дилера.
Высота скашивания неравномерная.	<ol style="list-style-type: none"> 1. Нож (ножи) не заточен. 2. Режущий нож (ножи) погнут. 3. Газонокосилка не выровнена по горизонтали. 4. Неправильная настройка защитного валика (при наличии). 5. Нижняя сторона деки газонокосилки загрязнена. 6. Неправильное давление в шинах. 7. Погнут шпindelь ножа. 	<ol style="list-style-type: none"> 1. Заточите нож(и). 2. Установите новый режущий нож (ножи). 3. Выровняйте газонокосилку в продольном и поперечном направлениях. 4. Отрегулируйте высоту защитных валиков. 5. Очистите нижнюю сторону деки газонокосилки. 6. Отрегулируйте давление в шинах. 7. Обратитесь в сервисный центр официального дилера.

Проблема	Возможная причина	Корректирующие действия
Ножи не вращаются.	<ol style="list-style-type: none"> 1. Ремень привода изношен, ослаблен или порван. 2. Соскальзывание ремня привода со шкива. 3. Переключатель или муфта РТО неисправны. 4. Ремень газонокосилки изношен, ослаблен или порван. 	<ol style="list-style-type: none"> 1. Установите новый ремень привода. 2. Установите ремень привода и проверьте правильное положение валов регулировки и направляющих ремня. 3. Обратитесь в сервисный центр официального дилера. 4. Установите новый ремень газонокосилки.
Муфта не входит в зацепление.	<ol style="list-style-type: none"> 1. Перегорел предохранитель. 2. На муфту подается низкое напряжение. 3. Обмотка повреждена. 4. Подача недостаточной силы тока. 5. Слишком большой воздушный зазор между ротором и якорем. 	<ol style="list-style-type: none"> 1. Замените предохранитель. Проверьте сопротивление обмотки, заряд аккумулятора, систему зарядки и соединения проводов, при необходимости замените соответствующие компоненты. 2. Проверьте сопротивление обмотки, заряд аккумулятора, систему зарядки и соединения проводов, при необходимости замените соответствующие компоненты. 3. Замените сцепление. 4. Отремонтируйте или замените провод питания муфты или электрическую систему. Очистите контакты разъемов. 5. Снимите регулировочную прокладку или замените муфту.



G037072

Схема электрических соединений (Rev. A)

G037072

Примечания:

Примечания:

Примечания:

Уведомление о конфиденциальности Европейского агентства по защите окружающей среды (ЕЕА) / Великобритании

Использование ваших персональных данных компанией Toro

Компания The Toro Company (Toro) обеспечивает конфиденциальность ваших данных. Когда вы приобретаете наши изделия, мы можем собирать о вас некоторую личную информацию напрямую или через ваше местное представительство или дилера компании Toro. Компания Toro использует эту информацию, чтобы выполнять свои контрактные обязательства, такие как регистрация вашей гарантии, обработка вашей гарантийной претензии или для связи с вами в случае отзыва продукции, а также для других законных целей ведения деятельности, например, для оценки удовлетворенности клиентов, улучшения наших изделий или предоставления вам информации, которая может быть вам интересна. Компания Toro может предоставлять вашу информацию своим дочерним компаниям, филиалам, дилерам или другим деловым партнерам в связи с указанными видами деятельности. Мы также можем раскрывать персональные данные, когда это требуется согласно законодательству или в связи с продажей, приобретением или слиянием компании. Мы никогда не будем продавать ваши персональные данные каким-либо другим компаниям для целей маркетинга.

Хранение ваших персональных данных

Компания Toro хранит ваши персональные данные до тех пор, пока они являются актуальными в связи с вышеуказанными целями и в соответствии с требованиями законодательства. Для получения дополнительной информации по применяемым срокам хранения данных свяжитесь с нами по электронной почте legal@toro.com.

Обязательство компании Toro по обеспечению безопасности

Ваши персональные данные могут быть обработаны в США или другой стране, в которой могут действовать менее строгие законы о защите информации, чем в стране вашего проживания. Когда мы передаем ваши данные за пределы страны вашего проживания, мы предпринимаем требуемые согласно закону действия, чтобы убедиться, что приняты надлежащие меры защиты ваших данных и соблюдается конфиденциальность при обращении с ними.

Доступ и исправление

Вы имеете право на исправление или просмотр ваших персональных данных, можете возражать против обработки ваших данных или ограничивать их обработку. Чтобы сделать это, свяжитесь с нами по электронной почте legal@toro.com. Если вы беспокоитесь о том, каким образом компания Toro обращается с вашей информацией, мы рекомендуем обратиться с соответствующими вопросами непосредственно к нам. Просим обратить внимание, что резиденты европейских стран имеют право подавать жалобу в Агентство по защите персональных данных.