



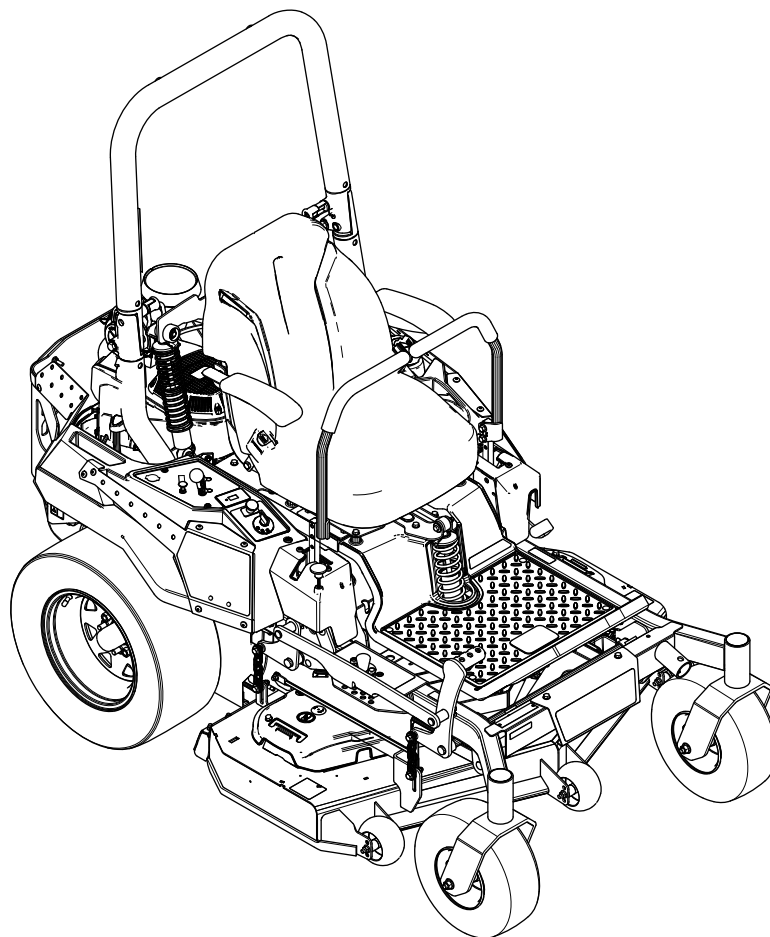
**Count on it.**

Form No. 3449-138 Rev B

**Manual do Operador**

**Cortador com operador montado  
HDX RD de 122 cm série 2000**

Modelo nº 74456TE—Nº de série 410020000 e superiores



Este produto cumpre todas as diretivas europeias relevantes. Para mais informações, consulte a folha de Declaração de conformidade em separado, específica do produto.

Consulte as informações no Manual do fabricante do motor fornecido com a máquina.

**Binário bruto ou líquido:** binário bruto ou líquido em cavalos deste motor foi classificada em laboratório pelo fabricante do motor em conformidade com a Society of Automotive Engineers (SAE) J1940 ou J2723. Com a configuração para obedecer aos requisitos de segurança, emissões e funcionamento, o binário de potência real do motor nesta classe de cortador será substancialmente inferior. Consulte as informações no Manual do fabricante do motor fornecido com a máquina.

## Introdução

Este cortador de relva de lâmina rotativa com operador montado tem como público-alvo profissionais ou operadores contratados. Foi principalmente concebido para o corte de relva de propriedades particulares ou comerciais. Se a máquina for utilizada para um fim diferente da sua utilização prevista, poderá pôr em perigo o utilizador e outras pessoas.

Leia estas informações cuidadosamente para saber como utilizar o produto, como efetuar a sua manutenção de forma adequada, evitar ferimentos pessoais e danos no produto. A utilização correta e segura do produto é da exclusiva responsabilidade do utilizador.

Visite [www.Toro.com](http://www.Toro.com) para obter informações sobre materiais de formação de operação e segurança dos produtos, informações sobre acessórios, para obter o contacto de um representante ou para registar o seu produto.

Sempre que necessitar de assistência, peças genuínas Toro ou informações adicionais, entre em contacto com um representante de assistência autorizado ou com a assistência ao cliente Toro, indicando os números de série e modelo do produto. A [Figura 1](#) mostra onde se encontram os números de série e modelo do produto. Escreva os números no espaço fornecido.

**Importante:** Com o seu dispositivo móvel, pode ler o código QR no autocolante do número de série (se equipado) para aceder à garantia, peças e outras informações do produto.

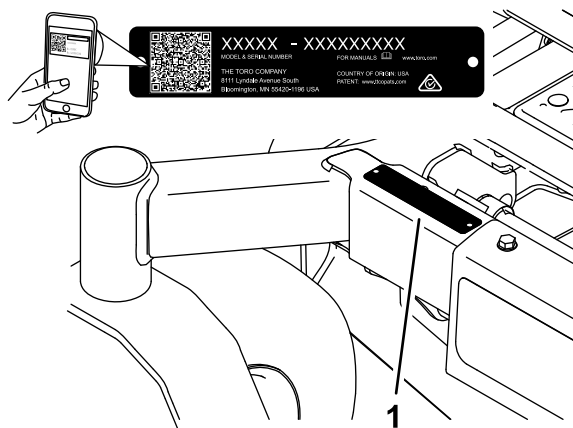


Figura 1

g233855

Modelo nº \_\_\_\_\_  
Nº de série \_\_\_\_\_

Neste manual são utilizados dois termos para identificar informações importantes. A palavra **Importante** chama a atenção para informações especiais de ordem mecânica e a palavra **Nota** sublinha informações gerais que requerem especial atenção.

O símbolo de alerta de segurança ([Figura 2](#)) é utilizado neste manual e na máquina para identificar mensagens de segurança importantes que têm de ser seguidas para evitar acidentes. Este símbolo surge com as palavras **Perigo**, **Aviso** ou **Cuidado**.

- **Perigo** indica uma situação de risco eminente que, se não for evitada, **irá** resultar em morte ou ferimento grave.
- **Aviso** indica uma situação de risco potencial que, se não for evitada, **pode** resultar em morte ou ferimento grave.
- **Cuidado** indica uma situação de risco potencial que, se não for evitada, **poderá** resultar em ferimento leve ou moderado.



Figura 2

Símbolo de alerta de segurança

sa-black

# Índice

Segurança .....	4	Segurança do motor .....	37
Segurança geral .....	4	Manutenção do filtro de ar .....	37
Indicador de declive .....	5	Manutenção do óleo do motor.....	38
Autocolantes de segurança e de		Manutenção da(s) vela(s) de ignição .....	40
instruções .....	6	Limpeza do sistema de arrefecimento.....	41
Descrição geral do produto .....	12	Limpar o painel do motor .....	41
Comandos .....	12	Verificação da proteção contra chamas .....	41
Especificações .....	14	Substituir o filtro de emissões - entrada de	
Acessórios.....	14	ar.....	41
Antes da operação .....	15	Manutenção do sistema de combustível .....	42
Segurança antes da operação.....	15	Substituição do filtro de combustível.....	42
Abastecimento de combustível.....	16	Manutenção do depósito de combustí-	
Realização da manutenção diária.....	17	vel.....	42
Rodagem de uma máquina nova.....	17	Manutenção do sistema eléctrico .....	43
Utilização do sistema de proteção		Segurança do sistema eléctrico.....	43
anticapotamento (ROPS).....	17	Manutenção da bateria .....	43
Utilização do sistema de bloqueio de		Manutenção dos fusíveis.....	44
segurança.....	18	Manutenção do sistema de transmissão .....	45
Posicionamento do banco .....	19	Verificação do cinto de segurança .....	45
Ajuste dos conjuntos de amortecedores		Verificação dos botões da barra de	
traseiros.....	19	segurança.....	45
Utilizar engates e acessórios .....	20	Ajuste do alinhamento .....	46
Durante a operação .....	21	Verificação da pressão dos pneus .....	47
Segurança durante o funcionamento.....	21	Verificação das porcas das rodas .....	47
Entrar na posição do operador.....	23	Manutenção dos travões .....	47
Utilização do travão de estacionamento.....	24	Ajuste do travão de estacionamento.....	47
Utilização do interruptor de controlo das		Manutenção das correias .....	49
lâminas do cortador (PTO).....	24	Inspeção das correias.....	49
Utilização do acelerador .....	24	Substituição da correia do cortador	
Utilização da alavanca do ar .....	25	.....	49
Ligação do motor.....	25	Substituir a correia de acionamento da	
Desligação do motor.....	25	bomba hidráulica.....	50
Utilização das alavancas de controlo de		Manutenção do sistema de controlo .....	51
movimento .....	26	Ajuste da posição do braço de controlo.....	51
Condução da máquina.....	26	Ajuste da ligação de controlo de	
Ajuste da altura de corte .....	27	movimento.....	51
Ajuste dos rolos antidanos.....	28	Manutenção do sistema hidráulico .....	53
Sugestões de utilização .....	29	Segurança do sistema hidráulico .....	53
Depois da operação .....	30	Especificações do fluido hidráulico .....	53
Segurança após a operação.....	30	Verificar o nível do fluido hidráulico .....	53
Utilização da válvula de corte do		Mudança do fluido hidráulico e dos	
combustível.....	30	filtros.....	53
Utilizar as válvulas de libertação da roda		Purga do sistema hidráulico.....	55
motriz.....	30	Manutenção da plataforma do cortador .....	56
Transporte da máquina.....	31	Segurança da lâmina.....	56
Manutenção .....	34	Manutenção das lâminas de corte .....	56
Segurança da manutenção.....	34	Ajustar a nivelção horizontal e a inclinação	
Plano de manutenção recomendado .....	34	da lâmina .....	57
Procedimentos a efectuar antes da		Remoção da plataforma do cortador .....	60
manutenção .....	35	Limpeza .....	61
Libertação da cortina da plataforma do		Limpeza debaixo da plataforma do	
cortador.....	35	cortador.....	61
Remoção da proteção metálica .....	36	Limpeza do sistema de suspensão .....	61
Lubrificação .....	36	Eliminação dos resíduos.....	61
Lubrificação da máquina.....	36	Armazenamento .....	61
Manutenção do motor .....	37	Segurança do armazenamento .....	61
		Limpeza e armazenamento .....	61
		Resolução de problemas .....	63

# Segurança

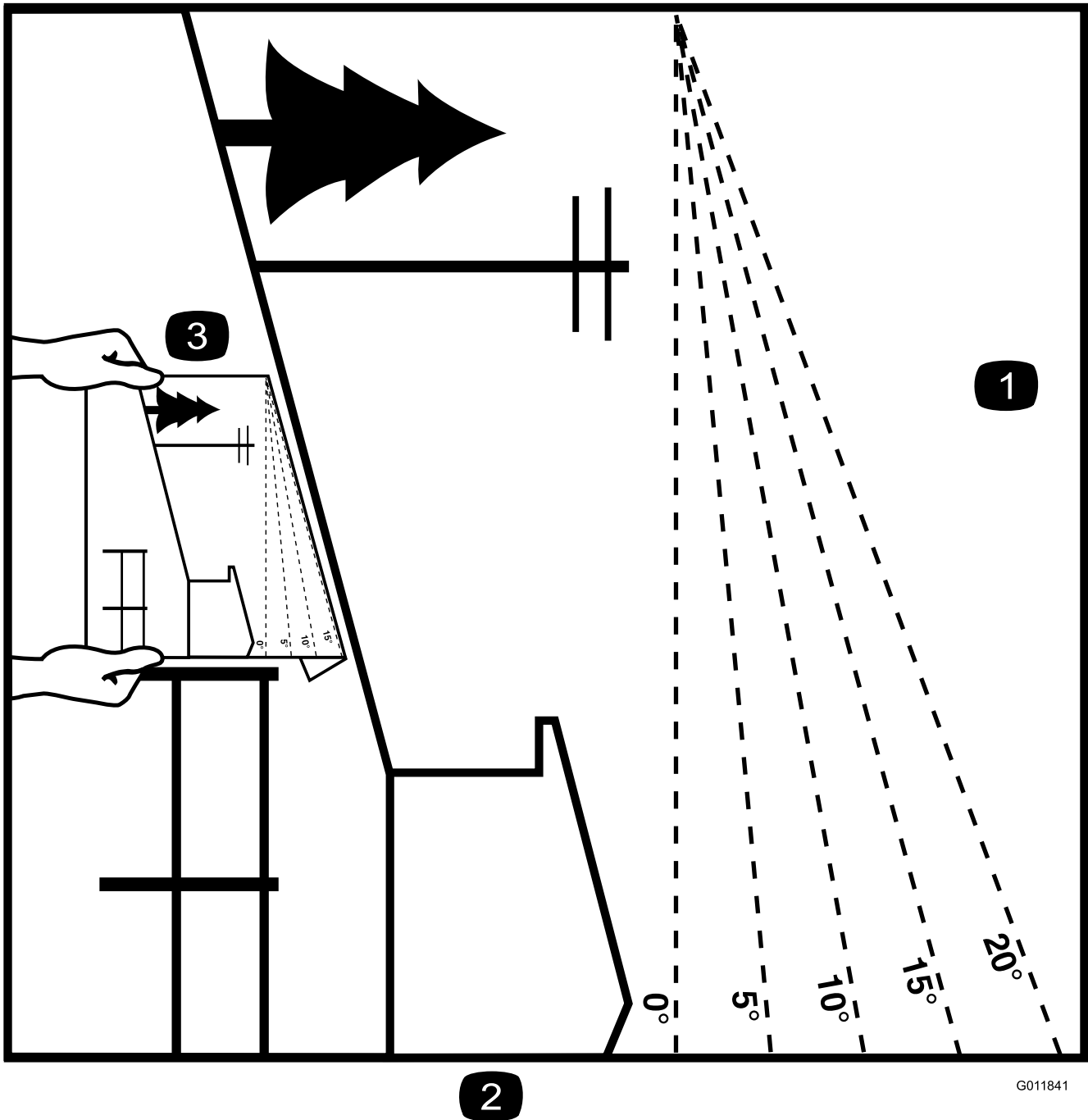
Esta máquina foi concebida de acordo com a norma EN ISO 5395.

## Segurança geral

Este produto é capaz de amputar mãos e pés e projetar objetos. Respeite sempre todas as instruções de segurança, de modo a evitar ferimentos pessoais graves ou mesmo a morte.

- Leia e compreenda o conteúdo deste *Manual do utilizador* antes de ligar o motor.
- Mantenha as crianças e outras pessoas afastadas.
- Não permita que crianças ou funcionários não qualificados utilizem ou procedam à assistência técnica do equipamento. Permita apenas que pessoas responsáveis, com formação, familiarizadas com as instruções e fisicamente capazes operem e façam a manutenção da máquina.
- Mantenha sempre a barra de segurança totalmente levantada e bloqueada e use o cinto de segurança.
- Não opere a máquina perto de depressões, valas, diques, água ou outros perigos nem em declives superiores a 15°.
- Não coloque as mãos ou os pés perto de componentes em movimento da máquina.
- Não opere a máquina sem que todos os resguardos, interruptores de segurança e outros dispositivos protetores de segurança estejam instalados e a funcionar corretamente.
- Desligue o motor, retire a chave e espere até todas as peça em movimento parem antes de sair da posição de operação. Deixe a máquina arrefecer antes de fazer manutenção, ajustar, limpar ou armazenar.

# Indicador de declive



G011841

g011841

**Figura 3**

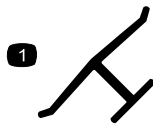
Esta página pode ser copiada para uso pessoal.

1. A inclinação máxima na qual pode utilizar esta máquina é de **15 graus**. Utilize a tabela de inclinações para determinar o grau de inclinação dos declives antes de operar. **Não opere esta máquina num declive com inclinação superior a 15 graus**. Dobre ao longo da linha adequada para fazer corresponder à inclinação recomendada.
2. Alinhe esta extremidade com uma superfície vertical, uma árvore, um edifício, um poste de vedação, etc.
3. Exemplo de como comparar a inclinação com a extremidade dobrada

# Autocolantes de segurança e de instruções



Os autocolantes de segurança e instruções estão facilmente visíveis para o operador e situam-se próximo das zonas de potencial perigo. Substitua todos os autocolantes danificados ou perdidos.



decaloemmark

## Marca do fabricante

- Indica que a lâmina está identificada como uma peça do fabricante da máquina original.



decal106-5517

## 106-5517

- Aviso – não toque na superfície quente.

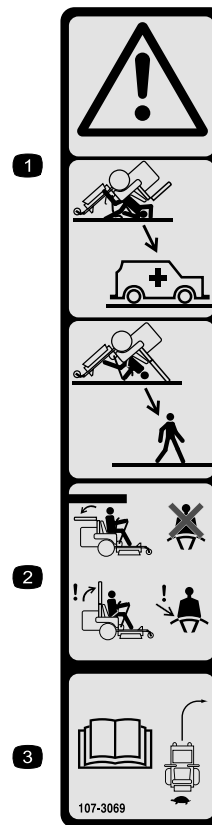


decalbatterysymbols

## Sinalética das baterias

Alguns ou todos estes símbolos estão na bateria.

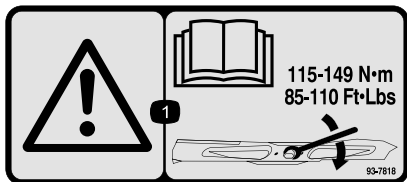
- |   |   |
|---|---|
| 1. Perigo de explosão   | 6. Mantenha as pessoas afastadas da bateria.  |
| 2. Não fazer fogo, chamas abertas e não fumar                   | 7. Use proteção para os olhos; os gases explosivos podem provocar cegueira e outras lesões. |
| 3. Risco de queimaduras com líquido cáustico/ produtos químicos | 8. O ácido da bateria pode provocar cegueira ou queimaduras graves.                         |
| 4. Use proteção para os olhos.                                  | 9. Lave imediatamente os olhos com água e procure assistência médica o quanto antes.        |
| 5. Leia o <i>Manual do utilizador</i> .                         | 10. Contém chumbo; não deite fora   |



decal107-3069

## 107-3069

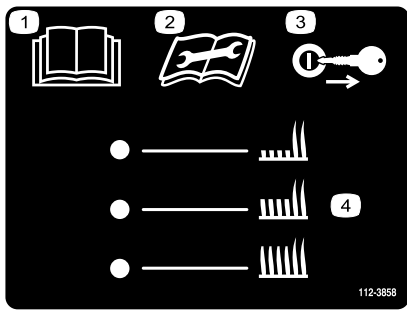
- Aviso – não há nenhuma proteção contra capotamento enquanto a barra de segurança estiver em baixo.
- Para evitar ferimentos ou a morte em caso de capotamento, mantenha a barra de segurança totalmente para cima e bloqueada, e use o cinto de segurança. Baixe a barra de segurança só quando for mesmo necessário; não use o cinto de segurança quando a barra de segurança estiver em baixo.
- Leia o *Manual do utilizador*; conduza devagar e com cuidado.



decal93-7818

## 93-7818

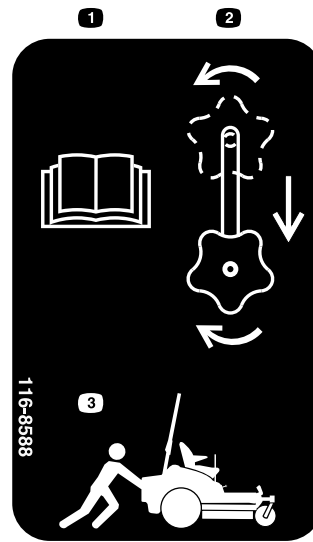
- Aviso – leia o *Manual do utilizador* para obter instruções sobre o aperto do parafuso/porca da lâmina para 115–149 N·m.



**112-3858**

decal112-3858

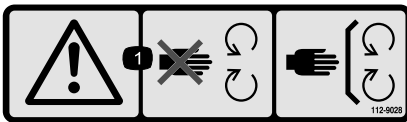
1. Leia o *Manual do utilizador*.
2. Leia o *Manual do utilizador* antes de realizar uma operação de manutenção.
3. Retire a chave da ignição antes de ajustar a altura de corte.
4. Definições da altura de corte



**116-8588**

decal116-8588

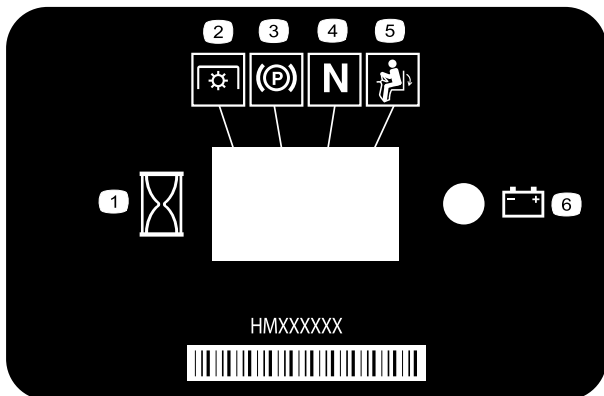
1. Leia o *Manual do utilizador*.
2. Rode o manípulo de libertação da transmissão, deslize o manípulo e aperte.
3. Empurre a máquina.



**112-9028**

decal112-9028

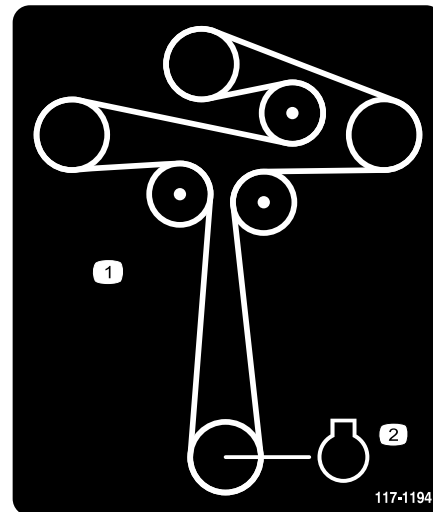
1. Aviso – mantenha-se afastado de peças móveis; mantenha todos os resguardos no lugar.



**116-5610**

decal116-5610

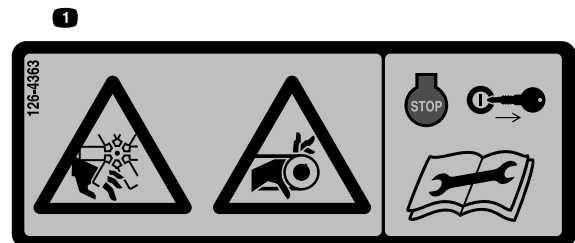
1. Contador de horas
2. Tomada de força (PTO)
3. Travão de estacionamento
4. Ponto morto
5. Interruptor de presença do operador
6. Bateria



**117-1194**

decal117-1194

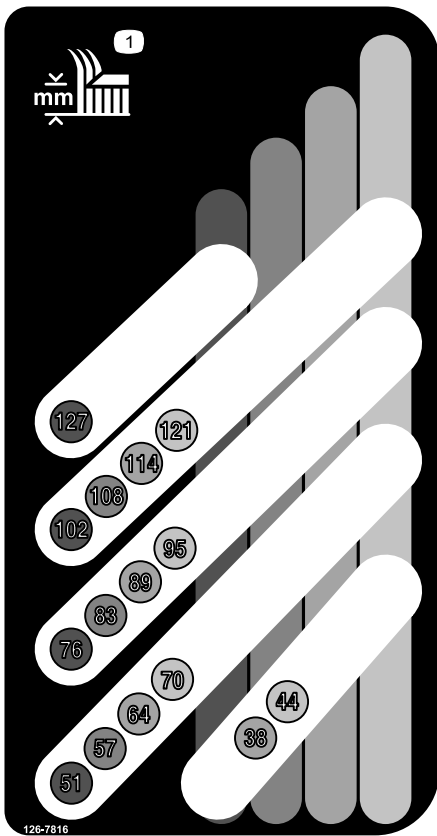
1. Percurso da correia
2. Motor



**126-4363**

decal126-4363

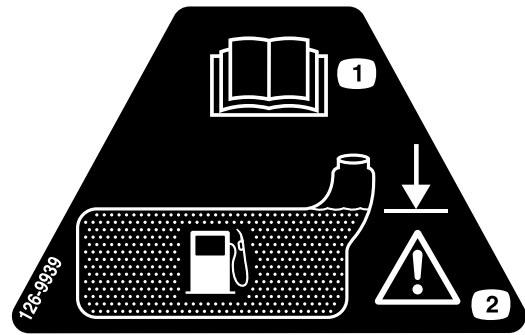
1. Perigo de corte/desmembramento, ventoinha e emaranhamento, correia. Desligue o motor e retire a chave da ignição antes de fazer ajustes, manutenção ou limpeza na máquina.



126-7816

decal126-7816

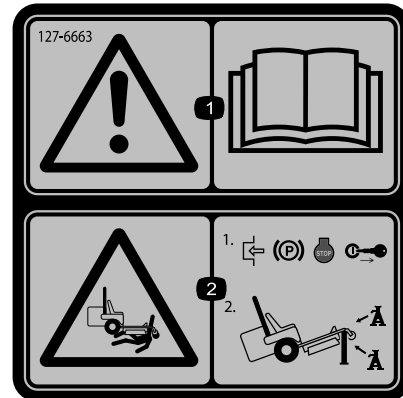
1. Altura de corte



126-9939

decal126-9939

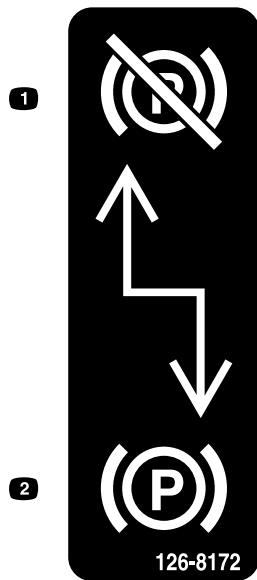
1. Leia o *Manual do utilizador*.
2. Encha a parte inferior do tubo de enchimento; aviso – não encha demasiado o depósito.



127-6663

decal127-6663

1. Aviso – leia o *Manual do utilizador*.
2. Risco de esmagamento – engate o travão de estacionamento, desligue o motor e retire a chave; suporte a máquina utilizando preguiças.

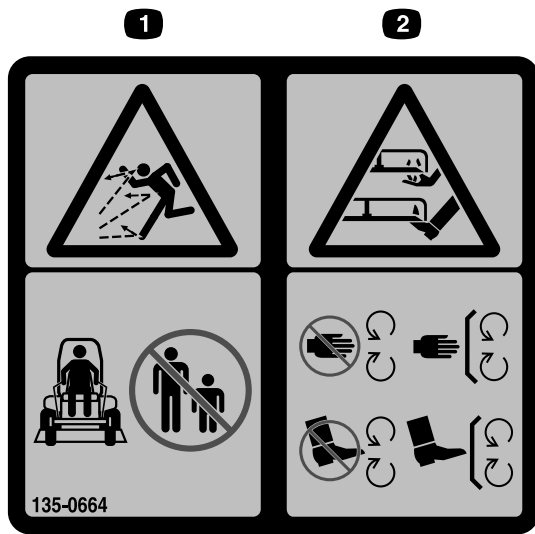


126-8172

decal126-8172

1. Travão de estacionamento desengatado
2. Travão de estacionamento engatado

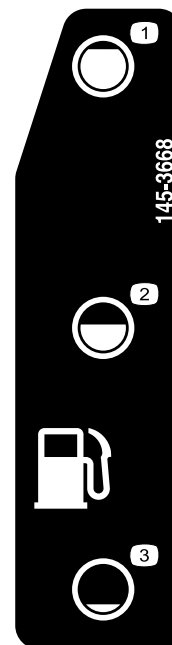




135-0664

decal135-0664

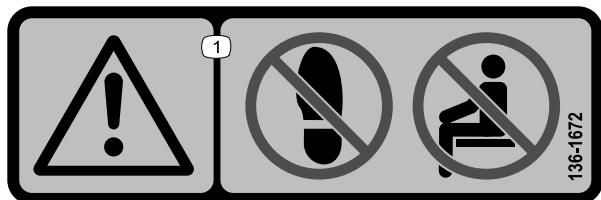
1. Perigo de projeção de objetos – mantenha as pessoas afastadas.
2. Risco de corte ou desmembramento das mãos e pés – mantenha-se afastado das peças em movimento; mantenha todos os resguardos e proteções no sítio.



145-3668

decal145-3668

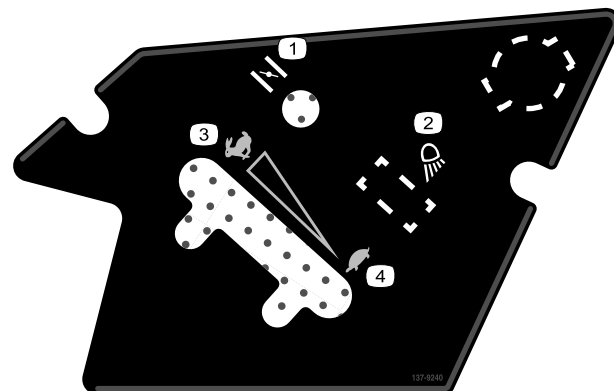
1. Combustível – cheio
2. Combustível – 50%
3. Combustível – vazio



136-1672

decal136-1672

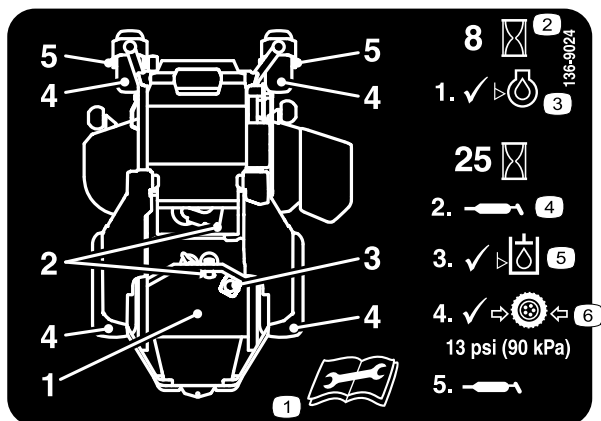
1. Aviso – não subir; não transportar passageiros.



137-9240

decal137-9240

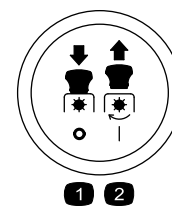
1. Estrangulador do ar
2. Luz de trabalho
3. Rápido
4. Lento



136-9024

decal136-9024

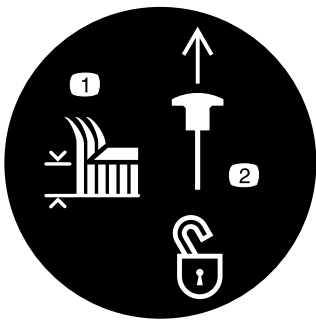
1. Leia o *Manual do utilizador* antes de realizar qualquer operação de assistência.
2. Horas de funcionamento
3. Nível de óleo do motor
4. Ponto de lubrificação
5. Nível do fluido hidráulico
6. Pressão dos pneus



decal137-9240

**Símbolos do interruptor da tomada de força**

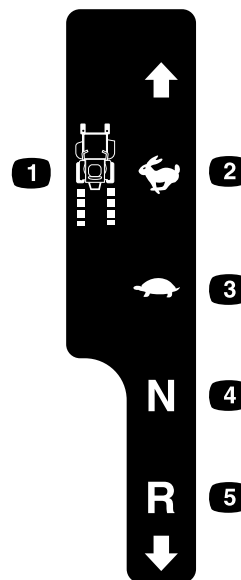
1. Tomada de força – desengatar
2. Tomada de força – engatar



### Bloqueio de transporte

decaltransportlock

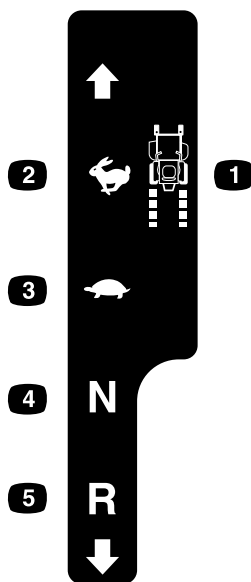
1. Altura de corte
2. Empurre para cima para desbloquear o bloqueio de transporte.



decalmotioncntrlrh-126-6183

### Controlo de movimento direito

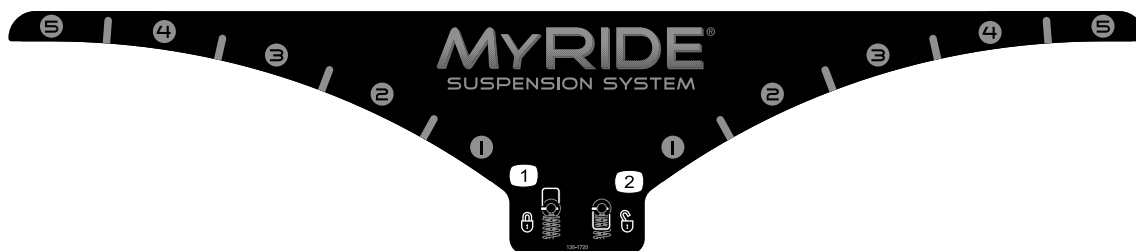
1. Velocidade da máquina
2. Rápida
3. Lento
4. Ponto morto
5. Marcha-atrás



decalmotioncntrlrh-126-6194

### Controlo de movimento esquerdo

1. Velocidade da máquina
2. Rápida
3. Lento
4. Ponto morto
5. Marcha-atrás



136-1720

decal136-1720

1. Bloqueio do excêntrico
2. Desbloqueio do excêntrico



132-0871

decal132-0871

**Nota:** Esta máquina cumpre o teste de estabilidade que é norma industrial nos testes estáticos laterais e longitudinais com o declive máximo indicado no autocolante. Consulte as instruções de operação da máquina em declives no *Manual do utilizador*, assim como as condições em que a máquina está a ser utilizada para determinar se pode utilizar a máquina nas condições desse dia e desse local. As alterações no terreno podem dar origem a uma alteração da operação da máquina em declives.

1. Aviso – leia o *Manual do utilizador*; todos os utilizadores devem ter formação antes de utilizarem a máquina; utilize proteção auditiva.
2. Perigo de corte, desmembramento das mãos – mantenha-se afastado de peças móveis; mantenha todas as proteções e resguardos no sítio.
3. Perigo de projeção de objetos – mantenha as pessoas afastadas.
4. Perigo de capotamento – não utilize rampas duplas ao carregar para um atrelado; utilize uma rampa com largura suficiente para a máquina; utilize uma rampa com uma inclinação inferior a  $15^\circ$ ; suba a rampa em marcha-atrás ao carregar a máquina e conduza para a frente pela rampa ao descarregar.
5. Perigo de atropelamento – não transporte passageiros; olhe para trás quando cortar em marcha-atrás.
6. Perigo de capotamento – não utilize a máquina em declives ou depressões superiores a  $15^\circ$ ; opere apenas em declives inferiores a  $15^\circ$ .

# Descrição geral do produto

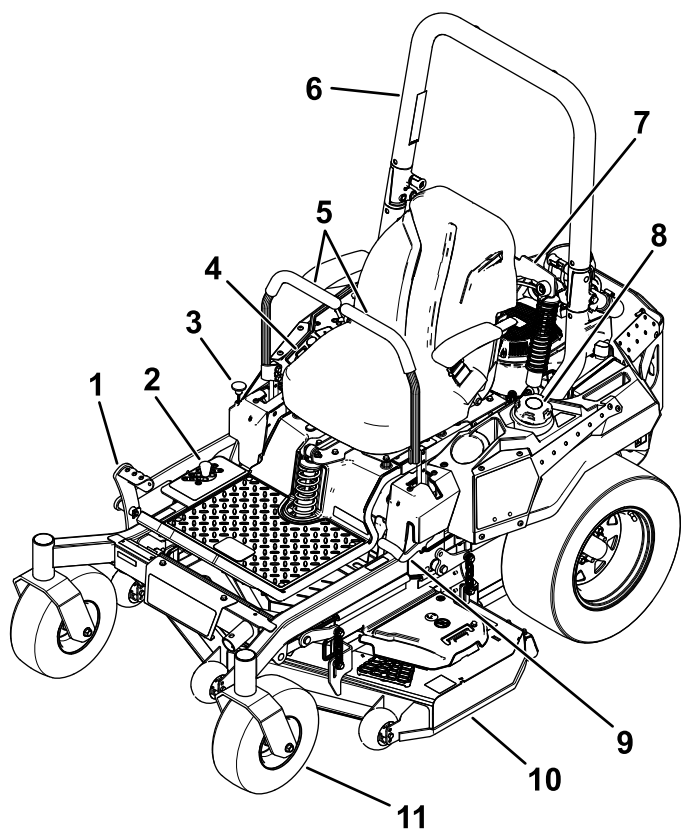


Figura 4

g327985

- |   |   |
|---|---|
| 1. Pedal de elevação da plataforma da altura de corte | 7. Conjunto do amortecedor              |
| 2. Posições da altura de corte                        | 8. Tampa do depósito de combustível     |
| 3. Bloqueio de transporte                             | 9. Alavanca do travão de estacionamento |
| 4. Controlos  | 10. Plataforma do cortador              |
| 5. Alavancas de controlo de movimento                 | 11. Roda giratória                      |
| 6. Barra de segurança                                 |   |

# Comandos

Familiarize-se primeiro com todos os comandos antes de ligar o motor e utilizar a máquina.

## Painel de controlo

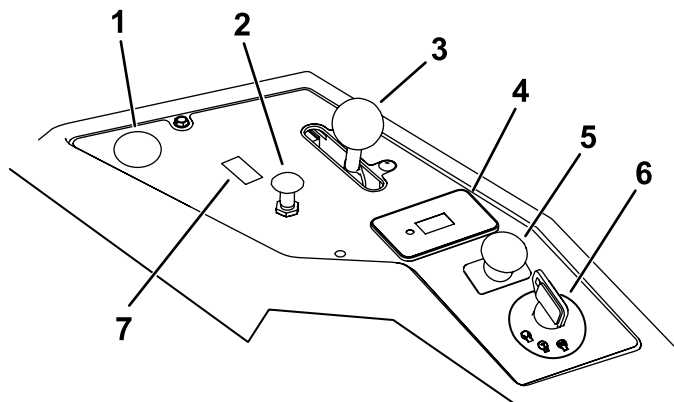


Figura 5

g271171

- |   |  |
|---|--|
| 1. Posição para tomada de corrente opcional | 5. Interruptor de controlo das lâminas (tomada de força) |
| 2. Alavanca do ar                           | 6. Ignição   |
| 3. Alavanca do acelerador                   | 7. Posição da ignição para kit de luzes opcional         |
| 4. Contador de horas                        |  |

## Ignição

A ignição, utilizada para ligar e desligar o motor, tem 3 posições: DESLIGAR, FUNCIONAMENTO e ARRANQUE. Consulte [Ligação do motor \(página 25\)](#).

## Alavanca do ar

Utilize a alavanca do ar para arrancar um motor frio.

## Alavanca do acelerador

O regulador controla a velocidade do motor e tem uma engrenagem de variação contínua da posição LENTA para RÁPIDA ([Figura 5](#)).

## Interruptor de controlo das lâminas (tomada de força)

O interruptor de controlo das lâminas, representado por um símbolo de tomada de força (PTO), ativa e desativa a potência das lâminas do cortador ([Figura 5](#)).

## Contador de horas

O contador de horas regista o número de horas que o motor operou. Funciona quando o motor está a trabalhar. Utilize estes tempos para agendar a manutenção regular ([Figura 6](#)).

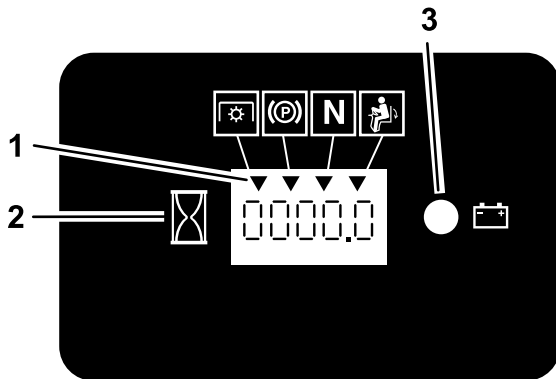


Figura 6

g187133

1. Símbolos do bloqueio de segurança
2. Contador de horas
3. Luz da bateria

## Indicadores de bloqueio de segurança

O contador de horas dispõe de símbolos que indicam, por meio de um triângulo preto, que o componente do dispositivo de bloqueio se encontra na posição correta ([Figura 6](#)).

## Luz indicadora da bateria

Se rodar a chave na ignição para a posição LIGAR durante alguns segundos, a tensão da bateria será apresentada no local onde normalmente são mostradas as horas.

A luz da bateria acende quando liga a ignição e quando a carga está abaixo do nível de funcionamento correto ([Figura 6](#)).

## Alavancas de controlo de movimento

Utilize as alavancas de controlo de movimento para deslocar a máquina para a frente e para trás, bem como para virar em qualquer sentido ([Figura 4](#)).

## Posição de bloqueio em ponto-morto

Empurre as alavancas de controlo de movimento do centro para fora para a posição de BLOQUEIO EM PONTO MORTO sempre que sair da máquina ([Figura 25](#)). Posicione sempre as alavancas de controlo de movimento na posição de BLOQUEIO EM PONTO MORTO quando para a máquina ou a deixa sem vigilância.

## Alavanca do travão de estacionamento

Sempre que desliga o motor, engate o travão de estacionamento para evitar qualquer deslocação acidental da máquina.

## Válvula de corte do combustível

Feche a válvula de corte do combustível antes de transportar ou armazenar a máquina; consulte a [Utilização da válvula de corte do combustível \(página 30\)](#).

# Especificações

**Nota:** As especificações e o desenho do produto estão sujeitos a alterações sem aviso prévio.

## Largura

Sem plataforma do cortador	121 cm
Com plataforma do cortador	125 cm

## Comprimento

Comprimento	208 cm
-------------	--------

## Altura

<b>Barra de segurança – para cima</b>	<b>Barra de segurança – para baixo</b>
179 cm	125 cm

## Peso

Com o depósito de combustível cheio	450 kg
Sem combustível	430 kg

## Acessórios

Está disponível uma seleção de engates e acessórios aprovados pela Toro para utilização com a máquina, para melhorar e expandir as suas capacidades. Contacte o seu representante ou distribuidor de assistência autorizado ou vá a [www.Toro.com](http://www.Toro.com) para obter uma lista de todos os engates e acessórios aprovados.

Para se certificar do máximo desempenho e da continuação da certificação de segurança da máquina, utilize apenas acessórios e peças sobressalentes genuínos da Toro. Os acessórios e peças sobressalentes produzidos por outros fabricantes poderão tornar-se perigosos e a sua utilização pode anular a garantia do produto.

# Funcionamento

**Nota:** Determine os lados direito e esquerdo da máquina a partir da posição normal de utilização.

## Antes da operação

### Segurança antes da operação

#### Segurança geral

- Não permita que crianças ou funcionários não qualificados utilizem ou procedam à assistência técnica do equipamento. Os regulamentos locais podem determinar restrições relativamente à idade do operador. A formação de todos os operadores e mecânicos é da responsabilidade do proprietário.
- Inspeccione a área onde vai utilizar a máquina e remova todos os objetos que possam interferir com o funcionamento da máquina ou que a máquina possa projetar.
- Familiarize-se com o funcionamento seguro do equipamento, com os controlos do utilizador e com os sinais de segurança.
- Verifique se os controlos de presença do operador, os interruptores de segurança e os resguardos estão corretamente montados e a funcionar corretamente. Não utilize a máquina se estes componentes não estiverem a funcionar corretamente.
- Desligue o motor, retire a chave e espere até todas as peças em movimento parem antes de sair da posição de operação. Deixe a máquina arrefecer antes de fazer manutenção, ajustar, limpar ou armazenar.
- Antes do corte, inspeccione a máquina para assegurar que as unidades de corte estão a funcionar corretamente.
- Avalie o terreno para determinar qual é o equipamento adequado e quaisquer engates ou acessórios necessários para utilizar a máquina devidamente e em segurança.
- Utilize vestuário adequado, incluindo proteção visual, calças compridas, calçado resistente antiderrapante e proteções para os ouvidos. Prenda cabelo comprido e não utilize vestuário solto ou joias pendentes.
- Não transporte passageiros na máquina.
- Mantenha pessoas e animais domésticos longe da máquina durante o funcionamento. Desligue

a máquina e os acessórios se alguém entrar na área.

- Não opere a máquina se não tiver todas as proteções e dispositivos de segurança instalados como, por exemplo defletores e a funcionar corretamente. Substitua as peças gastas ou deterioradas quando necessário.

### Segurança do combustível

- O combustível é extremamente inflamável e altamente explosivo. Um incêndio ou explosão de combustível pode resultar em queimaduras e danos materiais.
  - Para evitar que uma carga estática incendeie o combustível, remova a máquina do camião ou atrelado e ateste-a no solo, afastada de todos os veículos. Caso não seja possível, coloque um recipiente de combustível portátil no solo, afastado de todos os veículos e encha-o; em seguida, ateste a máquina a partir do recipiente de combustível em vez do bico de combustível.
  - Encha o depósito de combustível no exterior, numa superfície plana, num espaço aberto e quando o motor estiver frio. Limpe todo o combustível derramado.
  - Não manuseie o combustível quando fumar ou quando estiver junto de uma chama aberta ou faíscas.
  - Não retire a tampa do depósito de combustível nem adicione combustível ao depósito enquanto o motor se encontrar em funcionamento ou estiver quente.
  - Se derramar combustível, não tente ligar o motor. Evite criar uma fonte de ignição até que os vapores de combustível tenham dissipado.
  - Guarde a gasolina num recipiente aprovado e mantenha-a longe do alcance das crianças.
- O combustível pode ser prejudicial ou mesmo fatal quando ingerido. A exposição prolongada a vapores pode provocar lesões graves ou doenças.
  - Evite inalar vapores durante muito tempo.
  - Mantenha as mãos e rosto afastados do bico e abertura do depósito de combustível.
  - Mantenha o combustível afastado dos olhos e da pele.
- Nunca guarde a máquina ou o recipiente de combustível num local onde existam chamas abertas, faíscas ou luzes piloto, como junto de uma caldeira ou outros aparelhos.
- Não utilize a máquina sem que todos os componentes do sistema de escape estejam

corretamente montados e em boas condições de funcionamento.

- Mantenha o bico da agulheta de combustível sempre em contacto com o anel exterior do depósito de combustível ou com a abertura do recipiente até concluir a operação. Não utilize um dispositivo de abertura do bico.
- Se derramar combustível para cima da roupa, mude de roupa imediatamente.
- Não encha muito o depósito de combustível. Volte a colocar a tampa do combustível e aperte-a bem.
- Limpe todos os vestígios de relva e detritos da unidade de corte, silenciador, transmissões e compartimento do motor, de modo a ajudar a evitar qualquer risco de incêndio. Limpe as zonas que tenham óleo ou combustível derramado.

## Abastecimento de combustível

### Combustível recomendado

- Para melhores resultados, utilize apenas gasolina limpa, fresca (com menos de 30 dias) e sem chumbo com uma classificação de octanas de 87 ou superior (método de classificação (R+M)/2).
- **Etanol:** Gasolina com até 10% de etanol (gasool) ou 15% MTBE (éter-metil-tercio-butílico) por volume é aceitável. O etanol e MTBE não são a mesma coisa. Gasolina com 15% etanol (E15) por volume não é aprovada para utilização. **Nunca utilize gasolina que contenha mais de 10% de etanol por volume** como, por exemplo, E15 (contém 15% de etanol), E20 (contém 20% de etanol) ou E85 (contém até 85% de etanol). Utilizar gasolina não aprovada pode causar problemas de desempenho e/ou danos no motor, que poderão não ser abrangidos pela garantia.
- **Não utilizar gasolina que contenha metanol.**
- **Não** guarde combustível nem no depósito do combustível nem em recipientes de combustível durante o inverno, a não ser que seja utilizado um estabilizador de combustível.
- **Não adicionar petróleo à gasolina.**

### Utilização do estabilizador/condicionador

Utilize um estabilizador/condicionador na máquina para oferecer as seguintes vantagens:

- Mantém o combustível fresco mais tempo quando utilizado como indicado pelo fabricante do estabilizador de combustível.

- Limpar o motor enquanto funciona
- Eliminar acumulações de verniz tipo borracha no sistema de combustível, o que causa um arranque difícil

**Importante:** Não utilize aditivos de combustível que contenham metanol ou etanol.

Adicione a quantidade correta de estabilizador/condicionador ao combustível.

**Nota:** Um estabilizador/condicionador de combustível é mais eficaz quando misturado com combustível novo. Para minimizar as hipóteses de depósitos de verniz no sistema de combustível, utilize sempre o estabilizador de combustível.

### Enchimento do depósito de combustível

1. Estacione a máquina numa superfície plana.
2. Engate o travão de estacionamento.
3. Desligue o motor e retire a chave.
4. Limpe a zona em torno da tampa do depósito de combustível.
5. Encha o depósito de combustível até à extremidade inferior do tubo de enchimento (Figura 7).

**Nota:** Não encha completamente o depósito de combustível. O espaço no depósito permite a expansão do combustível.



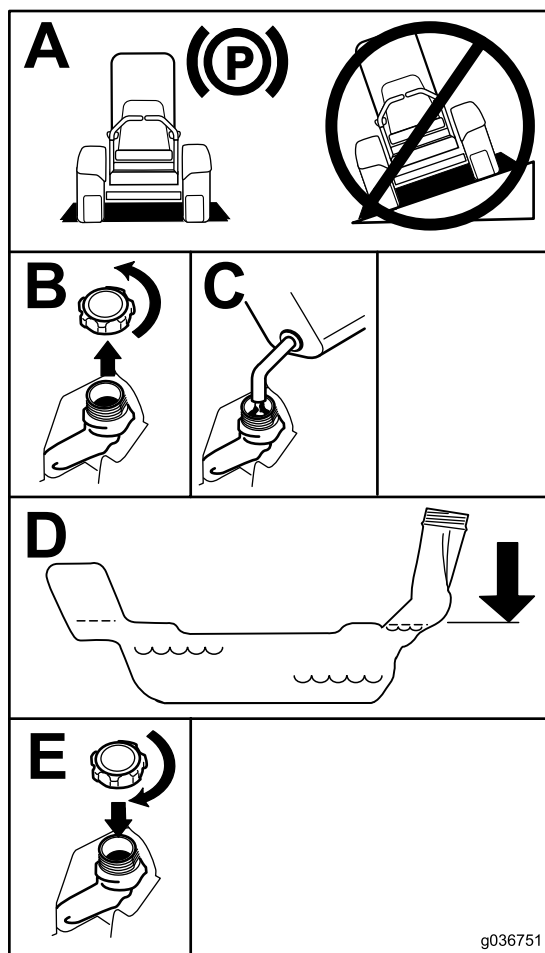


Figura 7

g036751

## Utilização do sistema de proteção anticapotamento (ROPS)

### ⚠ AVISO

Para evitar ferimentos ou a morte por capotamento: mantenha a barra de segurança totalmente levantada e bloqueada e use o cinto de segurança.

Certifique-se de que o banco está preso à máquina.

### ⚠ AVISO

Não há proteção anticapotamento quando a barra de segurança estiver em baixo.

- Baixe a barra de segurança só quando for mesmo necessário.
- Não use o cinto de segurança quando a barra de segurança estiver em baixo.
- Conduza devagar e com cuidado.
- Levante a barra de segurança assim que houver espaço livre.
- Verifique atentamente a altura livre existente (ou seja, ramos, portas, fios elétricos) antes de passar com a máquina debaixo de qualquer objeto e impeça o contacto.

## Realização da manutenção diária

Antes de ligar a máquina, todos os dias, execute os procedimentos de cada utilização/diários indicados em [Manutenção \(página 34\)](#).

## Rodagem de uma máquina nova

Os novos motores requerem tempo para desenvolver a potência máxima. As plataformas do cortador e os sistemas de transmissão têm um maior atrito enquanto novos, exercendo uma carga adicional sobre o motor. Permita um tempo de rodagem de 40 a 50 horas para que as máquinas novas desenvolvam a potência máxima e o melhor desempenho.

## Descida da barra de segurança

**Importante:** Baixe a barra de segurança só quando for mesmo necessário.

1. Para baixar a barra de segurança, faça pressão para a frente na parte superior da barra de segurança.
2. Puxe ambos os manípulos para fora e rode-os 90 graus para que não fiquem engatados ([Figura 8](#)).
3. Baixe por completo a barra de segurança ([Figura 8](#)).

# Utilização do sistema de bloqueio de segurança

## ⚠ AVISO

A máquina poderá arrancar inesperadamente, se os interruptores de segurança se encontrarem desligados ou danificados, e provocar lesões pessoais.

- Não desative os interruptores de bloqueio.
- Verifique o funcionamento dos interruptores de bloqueio diariamente e substitua todos os interruptores danificados antes de utilizar a máquina.

## Compreensão do sistema de bloqueio de segurança

O sistema de bloqueio de segurança foi concebido para evitar o arranque do motor exceto se ocorrer o seguinte:

- O travão de estacionamento está engatado.
- O interruptor de controlo das lâminas (PTO) está desengatado.
- As alavancas de controlo do movimento encontram-se na posição de BLOQUEIO EM PONTO MORTO.

O sistema de bloqueio de segurança também foi criado para desligar o motor quando os controlos de movimento são movidos a partir da posição BLOQUEIO EM PONTO MORTO com o travão de estacionamento engatado ou se se levantar do banco quando a PTO estiver engatada.

O contador de horas dispõe de indicadores para informar o utilizador quando o componente de bloqueio se encontra na posição correta. Quando o componente se encontra na posição correta, um indicador surge no ecrã.

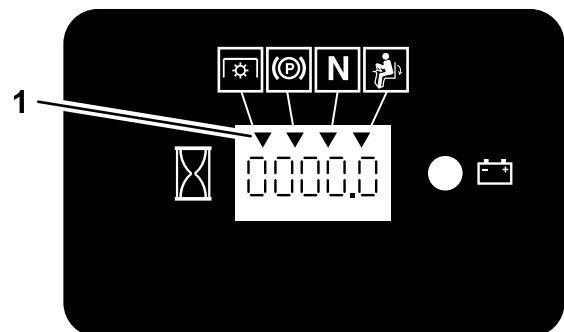


Figura 9

g187670

1. Os indicadores surgem quando os componentes de bloqueio estão na posição correta

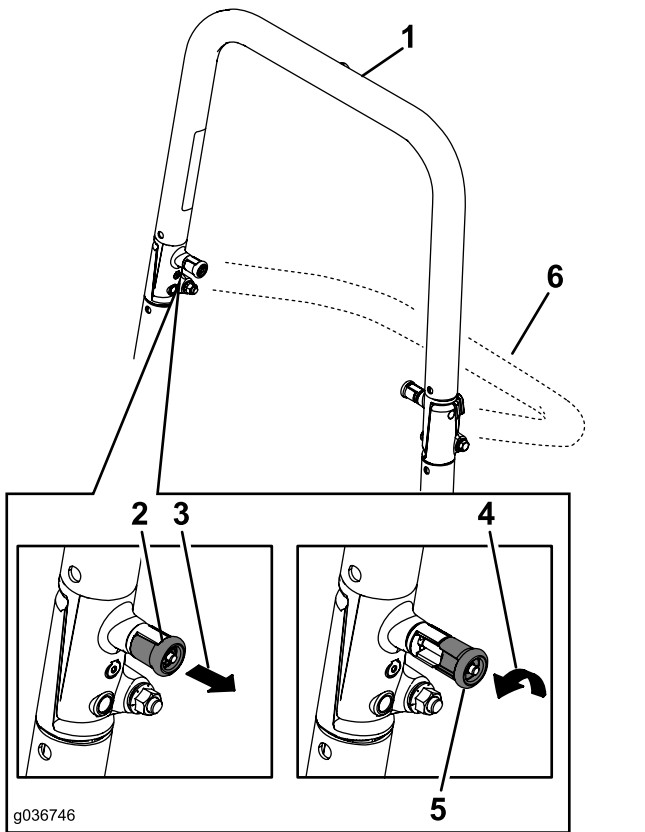


Figura 8

1. Barra de segurança na posição vertical
2. Botão do ROPS na posição trancada
3. Empurre o botão do ROPS para fora.
4. Rode o botão do ROPS 90 graus.
5. Botão do ROPS na posição destrancada
6. Barra de segurança na posição horizontal

## Elevar a barra de segurança

**Importante:** Use sempre o cinto de segurança com a barra de segurança na posição elevada.

1. Levante a barra para a posição de funcionamento e rode os manípulos até se moverem parcialmente para as ranhuras (Figura 8).
2. Levante a barra de segurança para a posição vertical enquanto empurra a barra de segurança superior; os pinos encaixam na posição quando estiverem alinhados com os orifícios (Figura 8).
3. Empurre a barra de segurança e certifique-se de que ambos os pinos estão engatados.

## Teste do sistema de bloqueio de segurança

**Intervalo de assistência:** Em todas as utilizações ou diariamente

Teste o sistema de bloqueio de segurança sempre antes de utilizar a máquina. Se o sistema de segurança não funcionar como descrito a seguir, encaminhe o sistema de segurança para um centro de assistência autorizado para ser imediatamente reparado.

1. Sente-se no banco, engate o travão de estacionamento e empurre o interruptor de controlo da lâmina (PTO) para a posição LIGAR. Tente ligar o motor; o motor não deverá arrancar.
2. Sente-se no banco, engate o travão de estacionamento e empurre o interruptor de controlo da lâmina (PTO) para a posição DESLIGAR. Empurre uma das alavancas de controlo do movimento para fora da posição de BLOQUEADA EM PONTO-MORTO. Tente ligar o motor; o motor não deverá arrancar. Repita para a outra alavanca de controlo.
3. Sente-se no banco, engate o travão de estacionamento, empurre o interruptor de controlo da lâmina (PTO) para a posição DESLIGAR e desloque a alavanca de controlo de movimento para a posição de BLOQUEADA EM PONTO MORTO. Agora ligue o motor. Com o motor ligado, liberte o travão de estacionamento, engate o interruptor de controlo das lâminas (PTO) e eleve-se ligeiramente do banco; o motor deverá desligar.
4. Sente-se no banco, engate o travão de estacionamento, empurre o interruptor de controlo da lâmina (PTO) para a posição DESLIGAR e desloque a alavanca de controlo de movimento para a posição de BLOQUEADA EM PONTO MORTO. Agora ligue o motor. Enquanto o motor estiver a trabalhar, centre um dos controlos do movimento e desloque para a frente ou para trás; o motor deverá desligar. Repita para outro controlo do movimento.
5. Sente-se no banco, desengate o travão de estacionamento, empurre o interruptor de controlo das lâminas (PTO) para a posição DESLIGAR e desloque a alavanca de controlo de movimento para a posição de BLOQUEADAS EM PONTO MORTO. Tente ligar o motor; o motor não deverá arrancar.

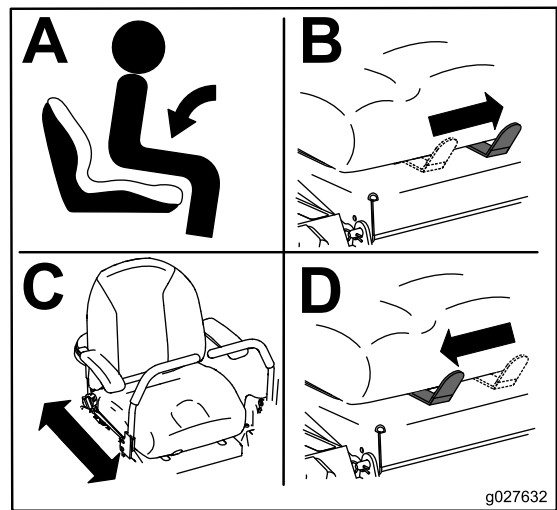


Figura 10

g027632

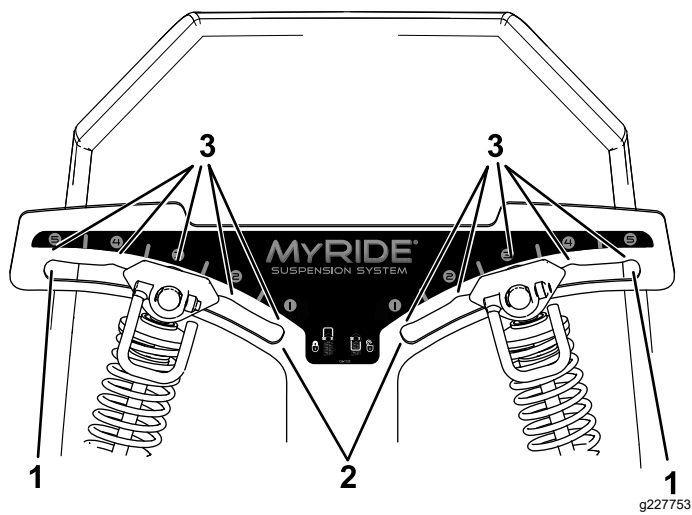
## Ajuste dos conjuntos de amortecedores traseiros

O sistema de suspensão MyRide™ pode ser ajustado para proporcionar uma condução suave e confortável. Pode ajustar os dois conjuntos traseiros de para-choques para alterar rápida e facilmente o sistema de suspensão. Posicione o sistema de suspensão de forma a ficar o mais confortável possível.

As ranhuras dos conjuntos de amortecedores traseiros possuem entalhes para referência. Pode posicionar os conjuntos de amortecedores traseiros em qualquer local da ranhura, não apenas nas posições de entalhe. O gráfico seguinte mostra a posição para uma deslocação suave ou firme e as diferentes posições de entalhe (Figura 11).

## Posicionamento do banco

O banco pode deslocar-se para a frente e para trás. Posicione o banco de forma a obter o melhor controlo possível da máquina e o maior conforto (Figura 10).

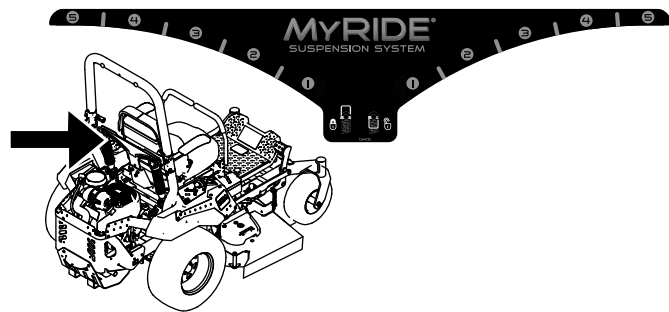


**Figura 11**

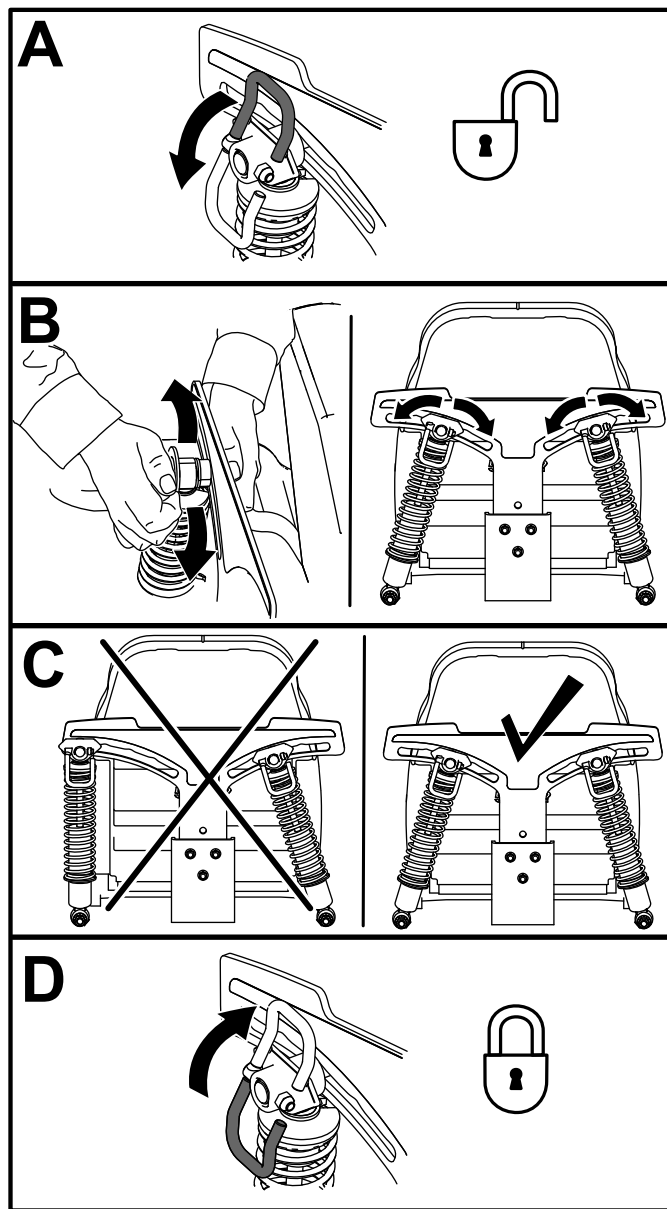
- 1. Posição mais firme
- 2. Posição mais suave
- 3. Entalhes nas ranhuras

**Nota:** Certifique-se de que os conjuntos dos amortecedores traseiros esquerdo e direito estão sempre ajustados nas mesmas posições.

Ajuste dos conjuntos de amortecedores traseiros (Figura 12).



g329642



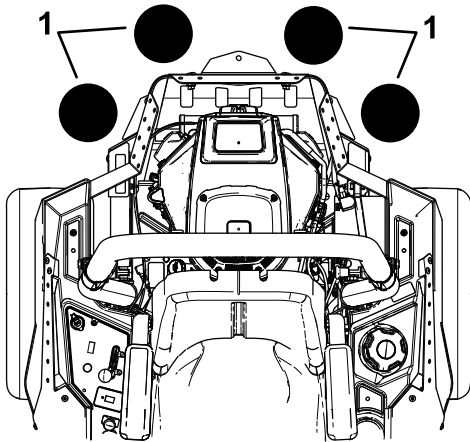
g227751

**Figura 12**

## Utilizar engates e acessórios

Utilize unicamente engates e acessórios aprovados pela Toro.

Se adicionar mais de um kit de montagem de acessórios (por exemplo kit de balde ou kit de montagem universal) a qualquer dos quatro locais mostrados na [Figura 13](#), adicione um kit de pesos frontal. Contacte um representante de assistência autorizado para encomendar um kit de pesos frontal.



**Figura 13**

g037417

1. Adicione um kit de pesos frontal quando são adicionados dois ou mais kits de montagem de acessórios nestas posições.

## ***Durante a operação***

## **Segurança durante o funcionamento**

### **Segurança geral**

- O proprietário/operador pode prevenir e é responsável por acidentes que possam causar ferimentos pessoais ou danos materiais.
  - Tenha toda a atenção durante a operação da máquina. Não faça qualquer atividade que cause distrações; caso contrário, podem ocorrer ferimentos ou danos materiais.
  - Nunca utilize a máquina se se sentir cansado, doente ou sob o efeito de álcool ou drogas.
  - O contacto com a lâmina pode ter como resultado ferimentos pessoais graves. Desligue o motor, retire a chave, espere até todas as peças móveis pararem e só depois saia da posição de operação. Quando rodar a chave para a posição OFF, o motor deve desligar e a lâmina deve parar. Se não pararem de forma adequada, pare imediatamente de utilizar a máquina e contacte um representante de assistência autorizado.
  - Opere a máquina apenas em condições de boa visibilidade e condições atmosféricas adequadas.
- Nunca opere a máquina quando existir a possibilidade de trovoadas.
  - Mantenha as mãos e pés longe das unidades de corte. Mantenha-se afastado da abertura de descarga.
  - Não efetue a operação de corte em marcha-atrás, exceto quando absolutamente necessário. Olhe sempre para baixo e para trás antes de operar a máquina em marcha-atrás.
  - Tome todas as precauções adicionais necessárias quando se aproximar de esquinas sem visibilidade, arbustos, árvores ou outros objetos que possam obstruir a visibilidade.
  - Pare as lâminas sempre que não estiver a cortar.
  - Se a máquina atingir um objeto ou começar a vibrar, pare imediatamente o motor, retire a chave (se equipada), espere que todas as peças móveis parem antes de inspecionar a máquina para ver se está danificada. Efetue todas as reparações necessárias antes de retomar o funcionamento.
  - Abrande e tome as precauções necessárias quando virar e atravessar estradas e passeios com a máquina. Dê sempre prioridade.
  - Antes de sair da posição de operação, faça o seguinte:
    - Estacione a máquina numa superfície plana.
    - Desative a tomada de força e desça os acessórios.
    - Engate o travão de estacionamento.
    - Desligue o motor e retire a chave.
    - Espere até todas as peças móveis pararem.
  - Opere o motor apenas em áreas bem ventiladas. Os gases de exaustão contêm monóxido de carbono, que é letal se inalado.
  - Nunca deixe a máquina em funcionamento sem vigilância.
  - Ligue o equipamento rebocado à máquina apenas no ponto de engate.
  - Não opere a máquina se não tiver todas as proteções e dispositivos de segurança instalados como, por exemplo defletores e a funcionar corretamente. Substitua as peças gastas ou deterioradas quando necessário.
  - Utilize apenas acessórios e engates aprovados pela Toro.
  - Esta máquina produz níveis de ruído da ordem dos 85 dBA ao nível do ouvido do utilizador, pelo que poderá provocar perda de audição caso este utilize a máquina durante longos períodos de operação.

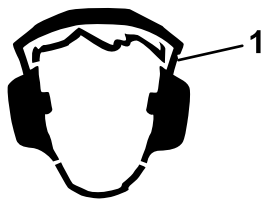


Figura 14

g229846

1. Use proteção para os ouvidos.

- Limpe todos os vestígios de relva e detritos da unidade de corte, transmissões, silenciosos e motor, de modo a evitar qualquer risco de incêndio.
- Ligue o motor com os pés bem afastados das lâminas.
- Esteja atento ao percurso de descarga do cortador e afaste a descarga longe das outras pessoas. Evite descarregar o material contra uma parede ou obstrução, uma vez que o material pode fazer ricochete em direção do operador.
- Pare as lâminas, abrande a máquina e tenha cuidado quando atravessar superfícies que não sejam relva e quando transportar a máquina de e para a área de operação.
- Não altere os valores do acelerador do motor nem acelere o motor excessivamente.
- As crianças são muitas vezes atraídas pela presença de máquinas e atividades de corte. Nunca suponha que as crianças vão permanecer no local onde as viu pela última vez.
- Mantenha as crianças afastadas do local de operação e sob a vigilância atenta de outro adulto responsável, não do operador.
- Esteja alerta e desligue a máquina se entrarem crianças na área de operação.
- Antes de recuar ou virar a máquina, olhe para baixo e em redor para ver se existem crianças.
- Não transporte crianças na máquina, mesmo quando as lâminas não estiverem em movimento. As crianças podem cair e sofrer ferimentos graves ou interferir com a operação segura da máquina. As crianças que já tiverem sido transportadas anteriormente poderão aparecer repentinamente no local de trabalho sem aviso e serem atropeladas ou apanhadas pela inversão de marcha da máquina.

## Segurança do sistema de proteção anticapotamento (ROPS)

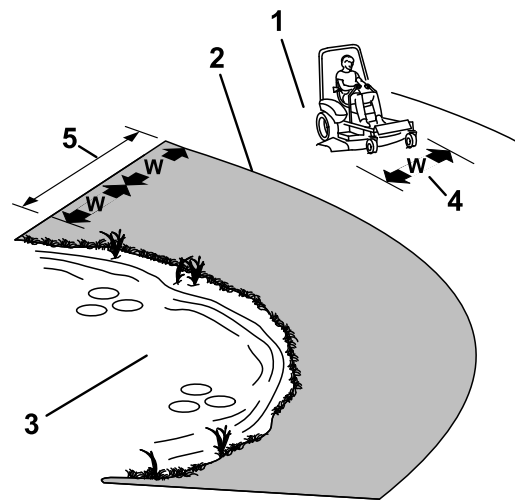
- O ROPS é um dispositivo integral de segurança. Não retire nenhum dos componentes ROPS da máquina.

- Certifique-se de que o cinto de segurança está preso e o pode tirar rapidamente em caso de emergência.
- Mantenha a barra de segurança totalmente levantada e bloqueada e use sempre o cinto de segurança quando a barra de segurança estiver para cima.
- Verifique cuidadosamente objetos suspensos antes de conduzir por baixo deles e não entre em contacto com eles.
- Substitua os componentes danificados do ROPS. Não os repare ou modifique.
- Não há nenhuma proteção contra capotamento enquanto a barra de segurança estiver em baixo.
- Se as rodas tombarem nas bordas dos declives, passarem por cima de bancos de areia inclinados ou água pode dar origem a capotamento e lesões graves ou morte.
- Não use o cinto de segurança quando a barra de segurança estiver para baixo.
- Baixe a barra de segurança apenas quando for mesmo necessário; levante-a assim que houver espaço livre.
- No caso de capotamento, leve a máquina a um representante de assistência autorizado para que o ROPS seja inspecionado.
- Utilize apenas acessórios Toro aprovados para o ROPS.

## Segurança em declives

- Os declives são um dos principais fatores que contribuem para a perda de controlo e acidentes de capotamento que podem resultar em ferimentos graves ou morte. O operador é responsável pelo funcionamento seguro em declives. Operação da máquina em qualquer declive requer cuidado adicional. Antes de utilizar a máquina num declive, faça o seguinte:
  - Leia e compreenda as instruções relativas a declives no manual e na máquina.
  - Utilizar um indicador de ângulo para determinar o ângulo aproximado do declive na área.
  - Nunca utilizar em declives com inclinações superiores a 15°.
  - Avaliar as condições no local no próprio dia para determinar se o declive é seguro para o funcionamento da máquina. Utilizar o bom senso e capacidade crítica ao efetuar esta avaliação. Alterações no terreno, como humidade, podem afetar rapidamente o funcionamento da máquina num declive.

- Identifique os perigos na base do declive. Não opere a máquina perto de depressões, valas, diques, água ou outros perigos. A máquina poderá capotar repentinamente, se uma roda resvalar ou se o piso ceder. Mantenha uma distância segura (duas vezes a largura da máquina) entre a máquina e qualquer perigo. Utilize uma máquina com operador apeado ou um aparador manual para cortar a relva nestas áreas.
- Evite arrancar, parar ou virar em declives. Evite alterações súbitas na velocidade ou direção; vire lenta e gradualmente.
- Não utilize a máquina em condições nas quais a tração, a viragem ou a estabilidade possam ser postas em causa. Esteja atento ao funcionamento da máquina em relva molhada, ao atravessar declives ou a descer – a máquina poderá perder tração. A perda de tração das rodas dianteiras pode resultar em derrapagem e da perda de capacidade de travagem e de controlo da direção. A máquina pode deslizar, mesmo que as rodas dianteiras estejam paradas.
- Remova ou assinale obstáculos como valas, buracos, sulcos, lombas, pedras ou outros perigos escondidos. A relva alta pode esconder diversos obstáculos. O terreno desnivelado pode fazer capotar a máquina.
- Tenha cuidado extremo ao operar com acessórios. Estes poderão afetar a estabilidade da máquina e provocar a perda de controlo. Siga as instruções para os contrapesos.
- Se possível, mantenha a plataforma descida para o solo enquanto estiver em declives. Elevar a plataforma enquanto estiver a trabalhar em declives pode causar instabilidade da máquina.



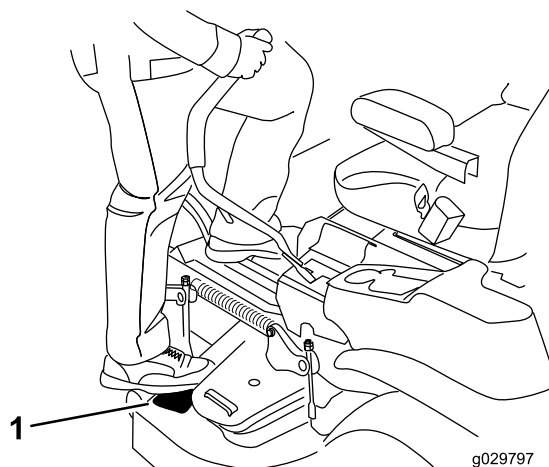
**Figura 15**

g221745

1. Zona de segurança – utilize a máquina aqui, em declives com inclinação inferior a 15° ou áreas planas.
2. Zona de perigo – use um cortador com operador apeado e/ou um aparador manual em declives superiores a 15° e perto de declives muito acentuados ou água.
3. Água
4. W = largura da máquina
5. Mantenha uma distância segura (duas vezes a largura da máquina) entre a máquina e qualquer perigo.

## Entrar na posição do operador

Utilize a plataforma do cortador como degrau para entrar para a posição do operador ([Figura 16](#)).



g029797

g029797

**Figura 16**

1. Suba aqui.

## Utilização do travão de estacionamento

Se parar a máquina ou se se afastar da mesma, engate sempre o travão de estacionamento.

### Engate do travão de estacionamento

Estacione a máquina numa superfície plana.

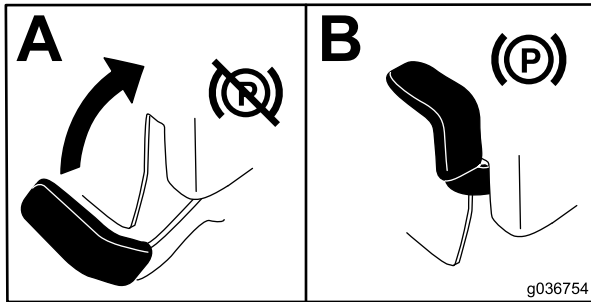


Figura 17

g036754

### Desengate do travão de estacionamento

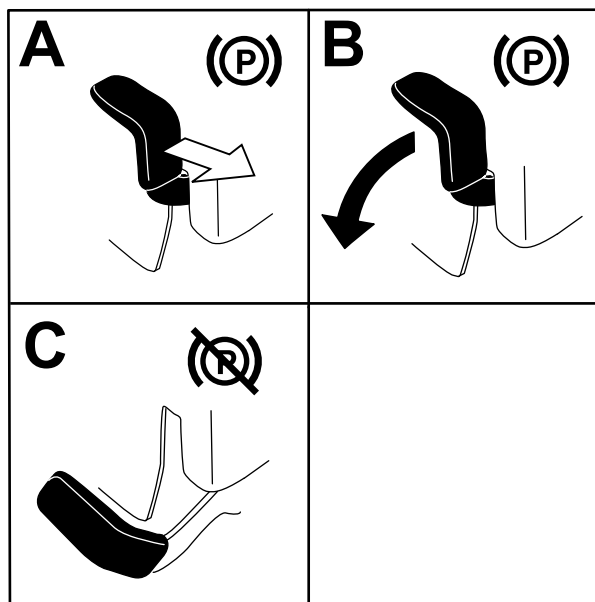


Figura 18

g192635

## Utilização do interruptor de controlo das lâminas do cortador (PTO)

O interruptor de controlo das lâminas (PTO) inicia e para as lâminas do cortador e alguns engates elétricos.

### Ativação do interruptor de controlo das lâminas (PTO)

**Nota:** Ativar o interruptor de controlo das lâminas (PTO) com a posição do regulador a meio ou menos causa desgaste excessivo nas correias de transmissão.

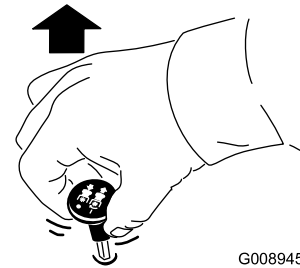


Figura 19

G008945

g008945

### Desativação do interruptor de controlo das lâminas (PTO)

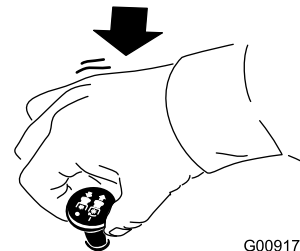


Figura 20

G009174

g009174

## Utilização do acelerador

Pode deslocar a alavanca do acelerador até ao centro entre as posições RÁPIDO e LENTO (Figura 21).

Utilize sempre a posição RÁPIDO quando engatar a PTO.



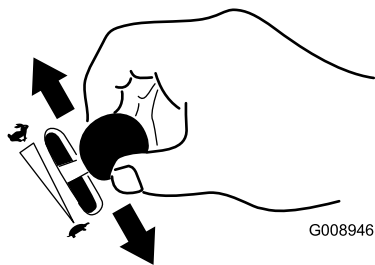


Figura 21

g008946

não arrancar, aguarde 10 segundos antes de ligar novamente o arrancador.

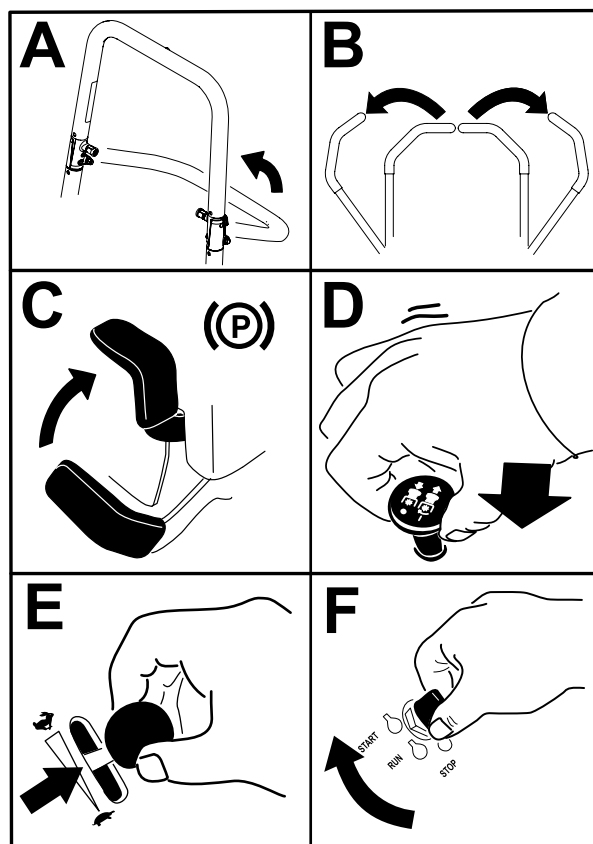


Figura 23

g227548

## Utilização da alavanca do ar

Utilize a alavanca do ar para arrancar um motor frio.

1. Puxe a alavanca do ar para cima para engatar o ar antes de utilizar a ignição (Figura 22).
2. Empurre a alavanca para baixo para desengatar o estrangulador do ar quando o motor estiver a funcionar (Figura 22).

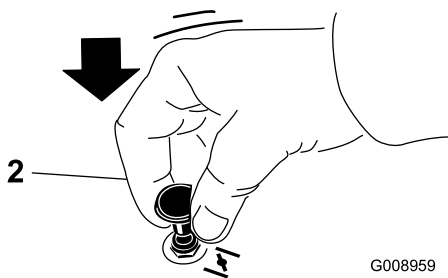
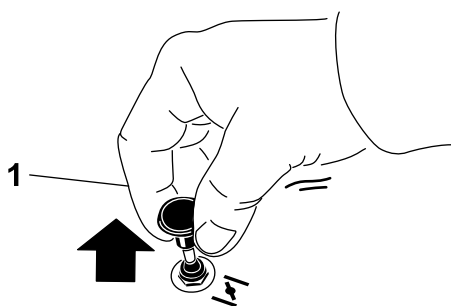


Figura 22

G008959

g008959

1. Posição LIGAR

2. Posição DESLIGAR

## Ligação do motor

**Nota:** Um motor quente pode não necessitar da alavanca do ar.

**Importante:** Não ative o motor de arranque durante mais de 5 segundos de cada vez. Engatar o motor de arranque durante mais de 5 segundos pode danificar o motor de arranque. Se o motor

## Desligação do motor

### ⚠ CUIDADO

A utilização/deslocação da máquina por crianças ou outras pessoas que não o operador pode provocar acidentes pessoais.

Retire a chave e engate o travão de estacionamento sempre que se afastar da máquina.

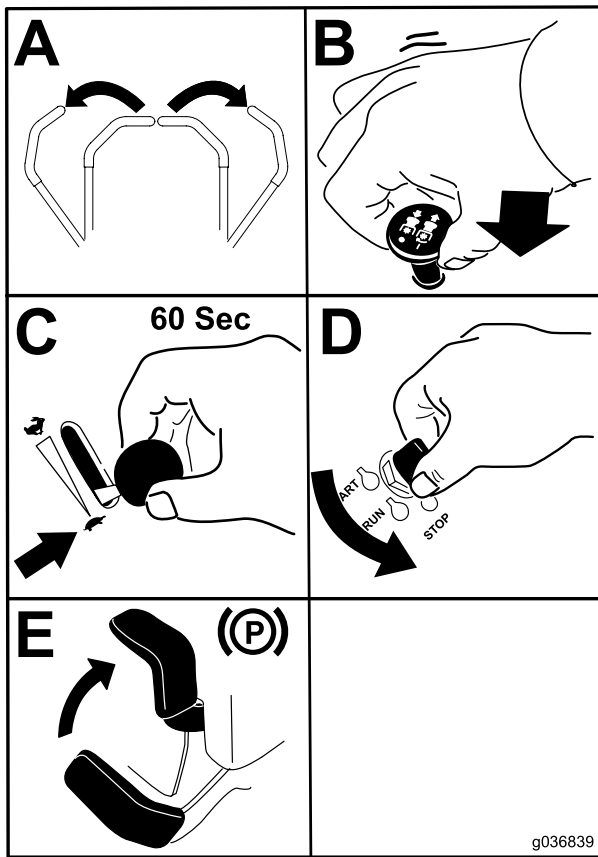


Figura 24

g036839

## Utilização das alavancas de controlo de movimento

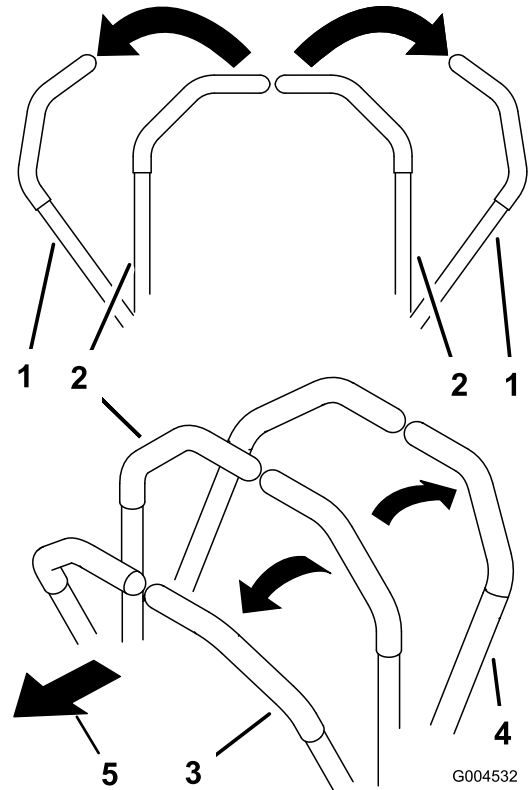


Figura 25

G004532

g004532

**Importante:** Certifique-se de que a válvula de corte do combustível está fechada antes de transportar ou armazenar a máquina, pois pode haver fuga de combustível. Engate o travão de estacionamento antes de transportar. Certifique-se de que retira a chave; se não o fizer, a bomba de combustível pode ficar a funcionar e fazer com que a bateria perca carga.

1. Alavancas de controlo do movimento – na posição de BLOQUEIO EM PONTO MORTO
2. Posição central, desbloqueada
3. Para a frente
4. Marcha-atrás
5. Frente da máquina

## Condução da máquina

Os pneus rodam de forma independente, movidos pelos motores hidráulicos em cada eixo. Pode girar um lado em marcha-atrás enquanto gira outro lado para a frente, fazendo com que a máquina rode em vez de virar. Isto melhora muito a capacidade de manobra da máquina, mas requer algum tempo para se adaptar à forma como se move.

O controlo do acelerador regula a velocidade do motor medida em rpm (rotações por minuto). Coloque o controlo do acelerador na posição RÁPIDO para melhor desempenho. Opere sempre com o acelerador na posição Cheio (aceleração total) quando estiver a cortar.

## ⚠ AVISO

A máquina pode virar muito rapidamente. O operador pode perder o controlo da máquina e provocar acidentes pessoais ou danos na máquina.

- Tenha cuidado ao fazer curvas.
- Desacelere a máquina antes de fazer curvas apertadas.

## Condução para a frente

**Nota:** O motor desliga-se quando move as alavancas de controlo de tração com o travão de estacionamento engatado.

Para parar a máquina, puxe a alavanca de controlo de tração para a posição de PONTO MORTO.

1. Desengate o travão de estacionamento.
2. Desloque as alavancas de controlo de movimento para a posição central não bloqueada.
3. Para andar para frente empurre as alavancas de controlo do movimento lentamente para a frente (Figura 26).

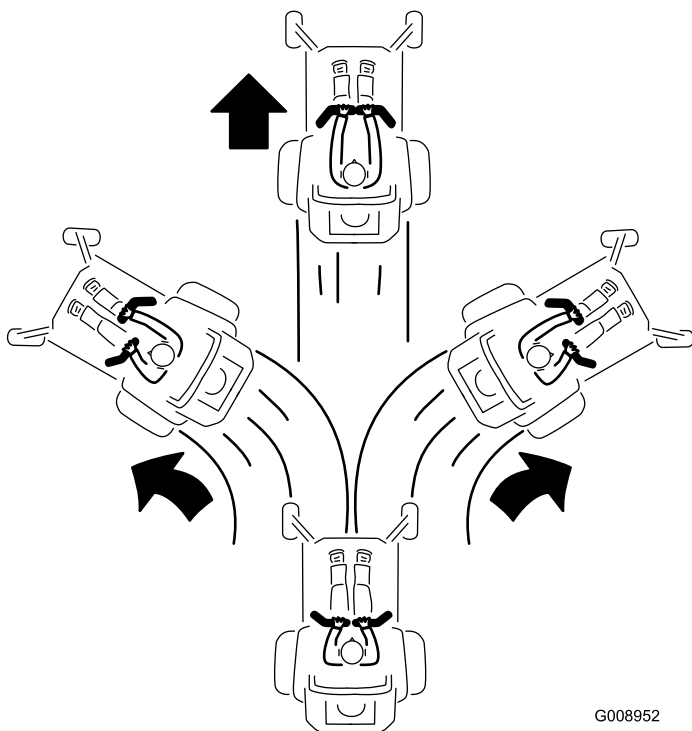


Figura 26

## Conduzir em marcha-atrás

1. Desloque as alavancas de controlo de movimento para a posição central não bloqueada.

2. Para andar para trás, puxe as alavancas de controlo do movimento lentamente para trás (Figura 27).

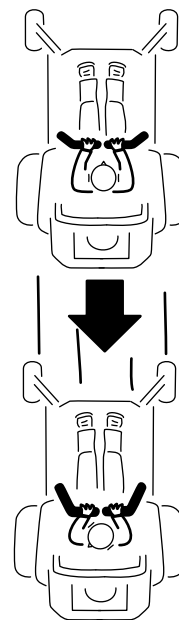
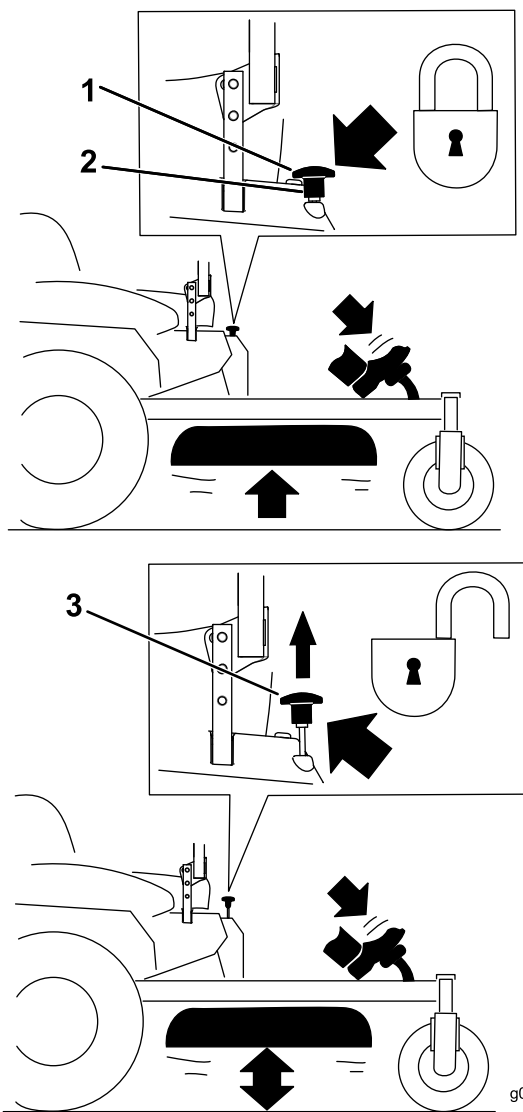


Figura 27

## Ajuste da altura de corte

### Utilização do bloqueio de transporte

O bloqueio de transporte tem duas posições e é utilizado com o pedal de elevação da plataforma. Existe uma posição de BLOQUEIO e outra de DESBLOQUEIO para a posição de transporte do cortador de relva (Figura 28).



**Figura 28**

Posições de Bloqueio de Transporte

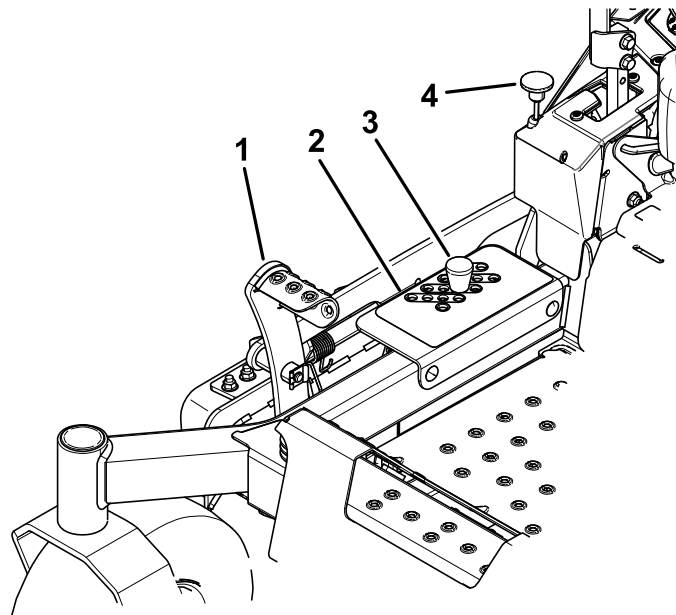
- |  |   |
|--|---|
| 1. Bloqueio de transporte<br>manípulo  | 3. Posição de DESBLOQUEIO – o cortador de relva não trava na posição de transporte. |
| 2. Posição de BLOQUEIO – o cortador de relva trava na posição de transporte. |   |

## Ajustar o pino da altura de corte

Ajuste a altura de corte de 38 a 127 mm em incrementos de 6 mm movendo o pino da altura de corte para diferentes orifícios.

- Empurre o bloqueio de transporte para a posição de BLOQUEADO.
- Empurre o pedal de elevação da plataforma com o pé e suba a plataforma de corte até à posição de TRANSPORTE (bem como a posição da altura de corte de 127 mm) como mostra a [Figura 29](#).

- Remova o pino do suporte da altura de corte ([Figura 29](#)).
- Selecione um orifício, no suporte da altura de corte, que corresponda à altura de corte desejada e insira o pino ([Figura 29](#)).
- Empurre o elevador da plataforma, puxe o manípulo de bloqueio de transporte para cima e baixe lentamente a plataforma do cortador.



**Figura 29**

- |                                       |                                       |
|---------------------------------------|---------------------------------------|
| 1. Pedal de elevação da<br>plataforma | 3. Pino de altura de corte            |
| 2. Orifícios da altura de corte       | 4. Bloqueio de transporte<br>manípulo |

## Ajuste dos rolos antidanos

Sempre que mudar a altura de corte, deve ajustar também a altura dos rolos antidanos.

**Nota:** Ajuste os rolos antidanos de forma a que os rolos não toquem no solo nas áreas de corte planas normais.

- Pare a máquina numa superfície nivelada, desengate o interruptor de controlo das lâminas e engate o travão de estacionamento.
- Desligue o motor, retire a chave, espere até todas as peças móveis pararem e só depois saia da posição de operação.
- Remova os rolos antidanos como se mostra na [Figura 30](#) e na [Figura 31](#).

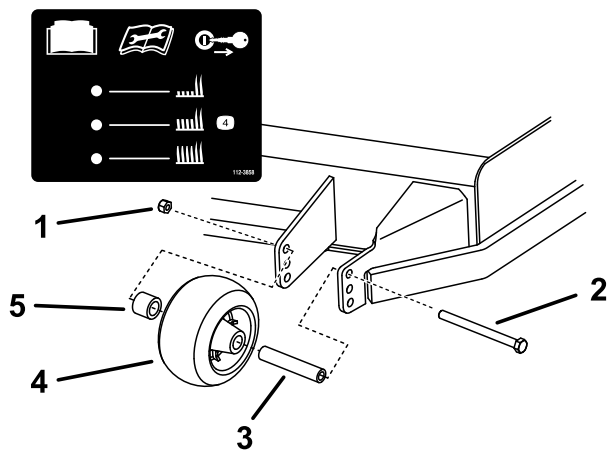


Figura 30

g321510

- |                    |                   |
|--------------------|-------------------|
| 1. Porca flangeada | 4. Rolo antidanos |
| 2. Parafuso        | 5. Espaçador      |
| 3. Casquilho       |                   |

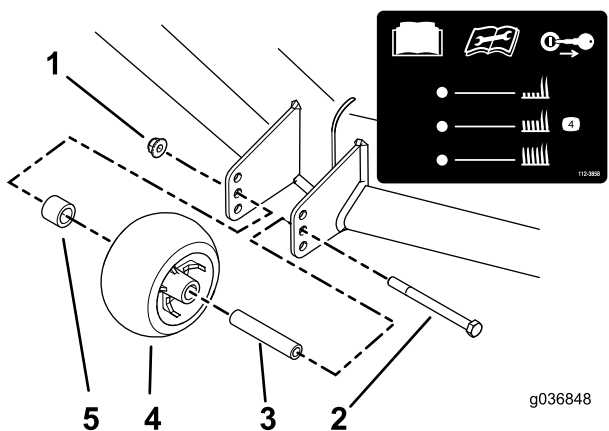


Figura 31

g036848

g036848

- |                    |                   |
|--------------------|-------------------|
| 1. Porca flangeada | 4. Rolo antidanos |
| 2. Parafuso        | 5. Espaçador      |
| 3. Casquilho       |                   |

## Sugestões de utilização

### Utilização da definição de acelerador rápido

Para um melhor corte e máxima circulação de ar, trabalhe com o motor na posição RÁPIDO. É necessário ar para cortar cuidadosamente as aparas de relva, pelo que não deve ajustar a altura de corte demasiado baixa de forma a que a relva não cortada rodeie completamente a plataforma do cortador. Tente sempre ter 1 lado da plataforma do cortador livre de relva por cortar. Isto permite ao ar circular para a plataforma do cortador.

### Corte de um relvado pela primeira vez

Corte a relva ligeiramente maior do que o normal para assegurar que a altura de corte da plataforma do cortador não danifica partes não niveladas do terreno. No entanto, a altura de corte usada no passado é, geralmente, a melhor a usar. Ao cortar a relva com uma altura superior a 15 cm, é aconselhado cortar a relva duas vezes para assegurar uma qualidade de corte aceitável.

### Corte de um terço da lâmina de relva

Deve cortar com apenas cerca de um terço da lâmina de relva. Não se recomenda cortar mais que isso, exceto se a relva for dispersa ou for no final do outono quando a relva cresce mais lentamente.

### Alternação da direção de corte

Alterne a direção de corte para manter a relva na vertical. Isto também ajuda a dispersar as aparas de relva o que melhora a decomposição e a fertilização.

### Cortar em intervalos adequados

O crescimento da relva varia conforme a estação. Para manter a mesma altura de corte, corte mais frequentemente no início da primavera. À medida que o crescimento da relva diminui a meio do Verão, corte menos frequentemente. Se não conseguir cortar durante um longo período, corte primeiro a uma altura de corte elevada e, em seguida, corte novamente 2 dias depois a uma regulação mais baixa.

### Utilização de uma velocidade de corte mais lenta

Para melhorar a qualidade do corte, utilize uma velocidade mais lenta em determinadas condições.

### Evitação de cortar demasiado baixo

Quando cortar relva irregular, levante a altura de corte para evitar danificar a relva.

### Paragem da máquina

Se o movimento em frente da máquina tiver de ser parado durante o corte, pode cair um monte de aparas

no relvado. Para o evitar, desloque-se para uma área cortada previamente com as lâminas engatadas ou pode desengatar a plataforma do cortador ao se mover para a frente.

## Manutenção da parte de baixo da plataforma do cortador limpa

Limpe as aparas e a sujidade da parte de baixo da plataforma do cortador após cada utilização. Se se acumularem relva e sujidade dentro da plataforma do cortador, a qualidade do corte fica insatisfatória.

## Manutenção da(s) lâmina(s)

Mantenha as lâminas afiadas em toda a época de corte porque uma lâmina afiada corta direito sem rasgar nem estragar as folhas da relva. Quando se rasga ou danifica a relva, esta fica castanha nas extremidades, cresce mais devagar e torna-se mais susceptível a doenças. Verifique as lâminas do cortador diariamente após cada utilização para ver se estão afiadas, se estão gastas ou danificadas. Lime qualquer amolgadela e afie as lâminas conforme o necessário. Se uma lâmina estiver danificada ou gasta, substitua-a imediatamente por uma lâmina sobressalente genuína da Toro.

## Depois da operação

### Segurança após a operação

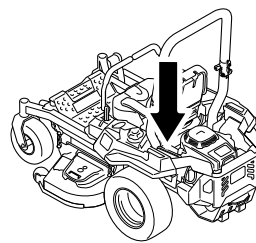
#### Segurança geral

- Engate o travão de estacionamento, desligue o motor, retire a chave e espere que todas as peças em movimento parem antes de se afastar. Deixe a máquina arrefecer antes de fazer manutenção, ajustar, limpar ou armazenar.
- Limpe todos os vestígios de relva e detritos da unidade de corte, silenciador, transmissões e compartimento do motor, de modo a ajudar a evitar qualquer risco de incêndio. Limpe as zonas que tenham óleo ou combustível derramado.
- Desative o sistema de combustível e retire a chave antes do armazenamento ou transporte da máquina.

## Utilização da válvula de corte do combustível

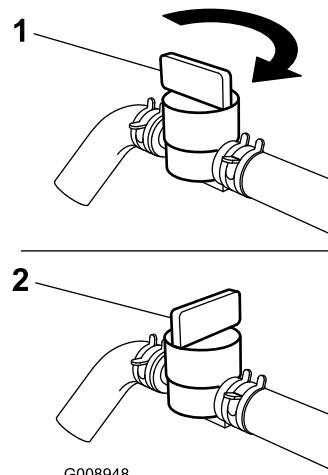
Feche a válvula de corte do combustível para efetuar o transporte, manutenção e armazenamento (Figura 32).

Certifique-se de que a válvula de corte do combustível está aberta quando põe o motor em funcionamento.



g036849

g036849



G008948

g008948

Figura 32

1. Posição LIGAR

2. Posição DESLIGAR

## Utilizar as válvulas de libertação da roda motriz

### ⚠ AVISO

As mãos podem ficar presas nos componentes rotativos da transmissão sob a plataforma do motor, o que pode resultar em ferimento grave.

Desligue o motor, retire a chave e deixe todas as peças em movimento pararem antes de aceder às válvulas de libertação da roda motriz.

## ▲ AVISO

O motor e as unidades de transmissão hidráulica podem ficar muito quentes. Tocar num motor quente ou nas unidades da transmissão hidráulica pode causar queimaduras graves.

Deixe o motor e as unidades da transmissão hidráulica arrefecerem completamente antes de aceder às válvulas de libertação da roda motriz.

As válvulas encontram-se nos lados esquerdo e direito, sob a plataforma do motor.

1. Pare a máquina numa superfície nivelada, desengate o interruptor de controlo das lâminas e engate o travão de estacionamento.
2. Desligue o motor, retire a chave, espere até todas as peça móveis pararem e só depois saia da posição de operação.
3. Localize as alavancas de derivação na parte de trás do banco, nos lados esquerdo e direito da estrutura.
4. Para empurrar a máquina, mova as alavancas de derivação para trás e bloqueie-as no sítio (Figura 33).
5. Desengate o travão de estacionamento antes de empurrar a máquina.

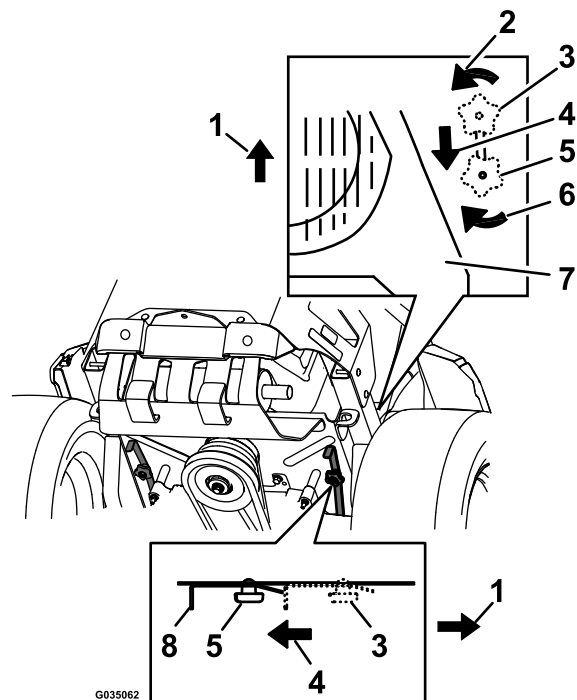


Figura 33

1. Frente da máquina
2. Rode o manípulo da alavanca de derivação no sentido contrário ao dos ponteiros do relógio para desapertar.
3. Posicione a alavanca para operar a máquina
4. Puxe a alavanca nesta direção para empurrar a máquina.
5. Posicione a alavanca para empurrar a máquina
6. Rode a alavanca de derivação no sentido dos ponteiros do relógio para apertar.
7. Motor
8. Alavanca de libertação

6. Para fazer funcionar a máquina, desloque as alavancas de derivação para a posição FRENTE e bloqueie-as no sítio (Figura 33).

## Transporte da máquina

Utilize um reboque para trabalhos pesados ou um camião para transportar a máquina. Utilize uma rampa com a largura total. Verifique se o reboque ou camião tem todos os travões, iluminação e sinalização exigidos por lei. Leia atentamente todas as instruções de segurança. O conhecimento destas informações contribui para evitar que o utilizador e outras pessoas sofram acidentes. Consulte as diretrizes locais relativas a requisitos de reboques e pontos de fixação.

## ⚠ AVISO

Conduzir na via pública sem luzes indicadoras de mudança de direção, luzes, sinais refletivos ou um símbolo a indicar perigo de veículo lento pode provocar acidentes, causando lesões.

Não conduza a máquina na via pública.

## Seleção de um reboque

### ⚠ AVISO

Colocar uma máquina num reboque ou camião aumenta a possibilidade de capotamento e pode provocar graves ferimentos ou morte (Figura 34).

- Utilize uma única rampa com a largura total; não utilize rampas individuais para cada lado da máquina.
- Não ultrapasse um ângulo de 15 graus entre a rampa e o solo ou entre a rampa e o reboque ou camião.
- Certifique-se de que o comprimento da rampa tenha, pelo menos, quatro vezes a altura do atrelado ou camião para o solo. Isto assegura que o ângulo da rampa não excede 15 graus em solo plano.

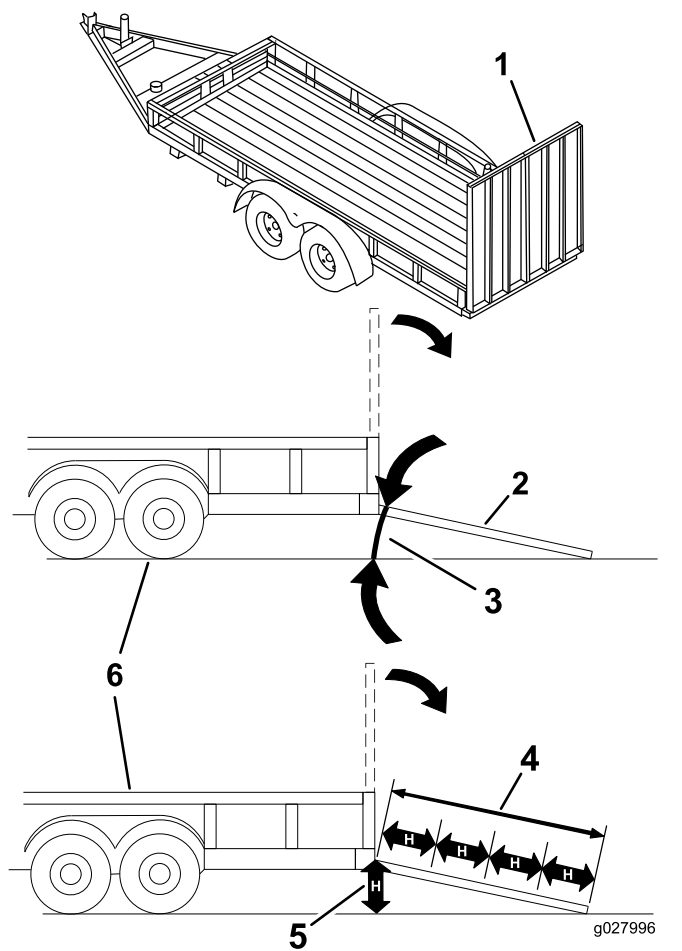


Figura 34

1. Rampa de largura total na posição dobrada
2. Vista lateral da rampa de largura total na posição de carga
3. Não superior a 15 graus
4. O comprimento da rampa deve ter, pelo menos, 4 vezes a altura da plataforma do reboque ou do camião ao solo
5. H= altura da plataforma do reboque ou do camião ao solo
6. Reboque



## Carregamento da máquina

### ⚠ AVISO

A colocação de uma máquina num reboque ou camião aumenta a possibilidade de capotamento e pode provocar graves ferimentos ou morte.

- Tome todas as precauções necessárias quando operar a máquina numa rampa.
  - Recue a máquina ao subir rampas e conduza para a frente quando descer rampas.
  - Evite aceleração ou desaceleração súbita ao conduzir a máquina numa rampa, uma vez que isto pode causar perda de controlo ou capotamento.
1. Se utilizar um reboque, ligue-o ao veículo de reboque e prenda as correntes de segurança.
  2. Se aplicável, ligue os travões e as luzes do reboque.
  3. Baixe a rampa, certificando-se de que o ângulo entre a rampa e o solo não é superior a 15 graus (Figura 34).
  4. Suba a rampa em marcha atrás (Figura 35).

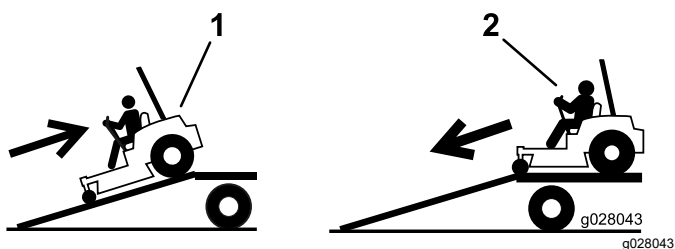


Figura 35

1. Suba a rampa em marcha atrás.
2. Desça a rampa em marcha para a frente.

5. Desligue o motor, retire a chave e engate o travão de estacionamento.
6. Prenda a máquina perto das rodas giratórias frontais e estrutura traseira com correias, correntes, cabos ou cordas (Figura 36). Consulte as diretrizes locais relativas a requisitos de dispositivos de fixação.

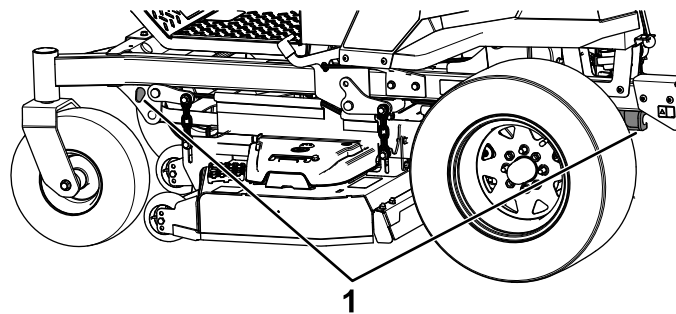


Figura 36

g327987

1. Pontos de fixação

## Descarregamento da máquina

1. Baixe a rampa, certificando-se de que o ângulo entre a rampa e o solo não é superior a 15 graus (Figura 34).
2. Desça a rampa em marcha para a frente (Figura 35).

# Manutenção

## Segurança da manutenção

- Se deixar a chave na ignição, alguém pode ligar acidentalmente o motor e feri-lo a si ou às pessoas que se encontrarem próximo da máquina. Retire a chave da ignição antes de fazer qualquer revisão.
- Antes de sair da posição de operador, faça o seguinte:
  - Estacione a máquina numa superfície plana.
  - Desengate as transmissões.
  - Engate o travão de estacionamento.
  - Desligue o motor e retire a chave.
  - Deixe os componentes da máquina arrefecerem antes de proceder à manutenção.
- Não permita que funcionários não qualificados efetuem a manutenção da máquina.
- Mantenha as mãos e os pés longe de peças em movimento ou superfícies quentes. Se possível, não efetue qualquer ajuste quando o motor se encontrar em funcionamento.
- Cuidadosamente, liberte a pressão dos componentes com energia acumulada.
- Verifique frequentemente o funcionamento do travão de estacionamento. Efetue os ajustes e manutenções adequados sempre que necessário.
- Nunca altere os dispositivos de segurança. Verifique regularmente se o funcionamento é o adequado.
- Limpe todos os vestígios de relva e detritos da unidade de corte, silenciador, transmissões e compartimento do motor, de modo a evitar qualquer risco de incêndio.
- Limpe os salpicos de óleo ou combustível e retire detritos encharcados em combustível.
- Não confie num sistema hidráulico ou macacos mecânicos para suportar a máquina. Apoie a máquina em preguiças sempre que elevar a máquina.
- Mantenha todas as peças em boas condições de funcionamento e todas as ferragens apertadas, especialmente as ferragens do engate da lâmina. Substitua todos os autocolantes gastos ou danificados.
- Desligue o cabo do terminal negativo da bateria antes de reparar a máquina.
- Para assegurar um desempenho ideal, utilize apenas peças de substituição e acessórios genuínos Toro. Os acessórios e peças sobressalentes produzidos por outros fabricantes poderão tornar-se perigosos e a sua utilização pode anular a garantia do produto.

## Plano de manutenção recomendado

Intervalo de assistência	Procedimento de manutenção
Após as primeiras 75 horas	<ul style="list-style-type: none"><li>• Mude os filtros e o fluido do sistema hidráulico.</li></ul>
Em todas as utilizações ou diariamente	<ul style="list-style-type: none"><li>• Verificação do sistema de segurança.</li><li>• Verifique o nível de óleo do motor.</li><li>• Limpe o painel de admissão de ar.</li><li>• Limpe o filtro do motor e a área em redor do motor.</li><li>• Limpe em redor do sistema de escape do motor.</li><li>• Verificação do cinto de segurança.</li><li>• Verificação dos botões da barra de segurança.</li><li>• Verifique o nível do fluido hidráulico no depósito de expansão.</li><li>• Inspeção das lâminas.</li><li>• Limpe a plataforma do cortador.</li></ul>
A cada 25 horas	<ul style="list-style-type: none"><li>• Lubrifique os eixos da roda giratória frontal. (com maior frequência em condições de sujidade ou pó).</li></ul>
A cada 50 horas	<ul style="list-style-type: none"><li>• Lubrifique a articulação intermédia da bomba.</li><li>• Verificação da proteção contra chamas (se aplicável).</li><li>• Verificação da pressão da roda. Para máquinas apenas com pneus pneumáticos.</li><li>• Inspeção das correias para detetar rachas e desgaste.</li></ul>
A cada 100 horas	<ul style="list-style-type: none"><li>• Mude o óleo do motor (com maior frequência em condições de sujidade ou pó).</li><li>• Substitua ou limpe e ajuste a folga da vela de ignição.</li></ul>
A cada 200 horas	<ul style="list-style-type: none"><li>• Substitua o filtro do óleo do motor (com maior frequência em condições de sujidade ou pó).</li></ul>

Intervalo de assistência	Procedimento de manutenção
A cada 250 horas	<ul style="list-style-type: none"> <li>• Substitua o filtro do ar principal (com maior frequência em condições de sujidade ou pó).</li> <li>• Verifique o filtro de ar de segurança (com maior frequência em condições de sujidade ou pó).</li> <li>• Após a mudança inicial – substitua o filtro do sistema hidráulico e o fluido quando utilizar fluido Mobil 1 15W50. (Com maior frequência em condições de sujidade ou pó)</li> </ul>
A cada 500 horas	<ul style="list-style-type: none"> <li>• Substitua o filtro de ar de segurança (com maior frequência em condições de sujidade ou pó).</li> <li>• Substituir o filtro de emissões - entrada de ar.</li> <li>• Substitua o filtro de combustível (com maior frequência se houver muita poeira e sujidade).</li> <li>• Verifique o ajuste do travão de estacionamento.</li> <li>• Após a mudança inicial – substitua o filtro do sistema hidráulico e o fluido quando utilizar fluido Toro® HYPR-OIL™ 500. (Com maior frequência em condições de sujidade ou pó)</li> </ul>
Mensalmente	<ul style="list-style-type: none"> <li>• Verifique a carga da bateria.</li> </ul>
Anualmente ou antes do armazenamento	<ul style="list-style-type: none"> <li>• Pinte as superfícies lascadas.</li> <li>• Verifique todos os procedimentos de manutenção acima referidos antes do armazenamento.</li> </ul>

**Importante:** Para informações detalhadas sobre os procedimentos de manutenção adicionais; consulte o manual de proprietário do motor.

### ⚠ CUIDADO

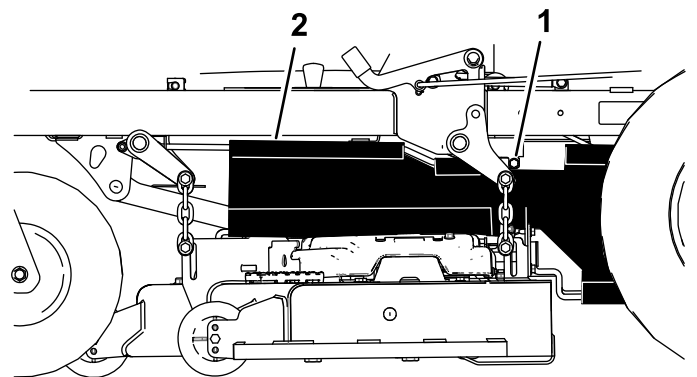
Se deixar a chave na ignição, alguém pode ligar acidentalmente o motor e feri-lo a si ou às pessoas que se encontrarem próximo da máquina.

Desligue o motor e retire a chave do interruptor antes de realizar qualquer manutenção.

## Procedimentos a efectuar antes da manutenção

### Libertação da cortina da plataforma do cortador

Desaperte o parafuso superior da cortina para libertá-la da plataforma do cortador e aceder à parte superior da plataforma do cortador (Figura 37). Aperte o parafuso após a manutenção para instalar a cortina.



**Figura 37**

1. Parafuso

2. Cortina

g193016

# Remoção da proteção metálica

Desaperte os quatro parafusos e retire a proteção metálica para aceder às correias e aos eixos do cortador (Figura 38). Depois de efetuar a manutenção, instale a proteção metálica e aperte os parafusos.

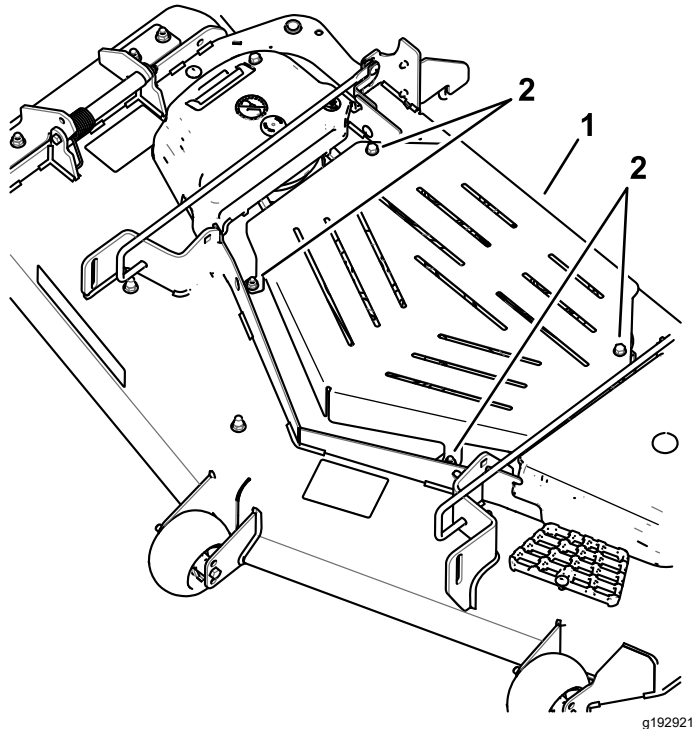


Figura 38

1. Proteção metálica      2. Parafuso

# Lubrificação

## Lubrificação da máquina

**Intervalo de assistência:** A cada 25 horas—Lubrifique os eixos da roda giratória frontal. (com maior frequência em condições de sujidade ou pó).

A cada 50 horas—Lubrifique a articulação intermédia da bomba.

Lubrifique a máquina com maior frequência em condições de sujidade ou pó.

**Tipo de lubrificante:** massa n.º 2 à base de lítio ou molibdénio

1. Pare a máquina numa superfície nivelada, desengate o interruptor de controlo das lâminas e engate o travão de estacionamento; consulte [Utilização do travão de estacionamento \(página 24\)](#).
2. Desligue o motor, retire a chave, espere até todas as peças móveis pararem e só depois saia da posição de operação.
3. Limpe os encaixes de lubrificação com um trapo.

**Nota:** Raspe qualquer tinta da parte da frente do(s) encaixe(s).

4. Lubrifique a articulação da polia intermédia da bomba com uma ou duas bombadas de lubrificante (Figura 39).
5. Lubrifique os eixos da roda giratória frontal (Figura 39).

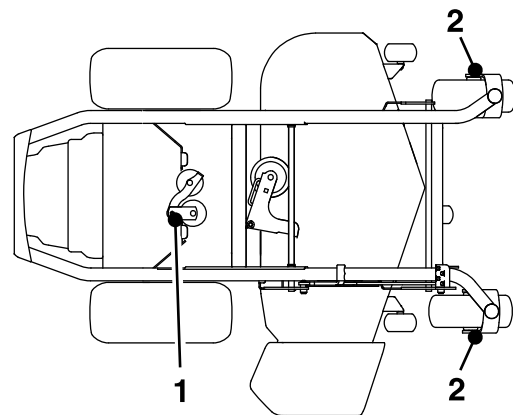


Figura 39

1. Articulação intermédia da bomba      2. Eixo da roda giratória frontal

6. Limpe a massa lubrificante em excesso.

# Manutenção do motor

## Segurança do motor

- Mantenha as mãos, pés, cara, outras partes do corpo e roupa afastadas da panela de escape e de outras superfícies quentes. Deixe os componentes do motor arrefecerem antes de proceder à manutenção.
- Não altere os valores do acelerador do motor nem acelere o motor excessivamente.

## Manutenção do filtro de ar

**Intervalo de assistência:** A cada 250 horas—Substitua o filtro do ar principal (com maior frequência em condições de sujidade ou pó).

A cada 250 horas—Verifique o filtro de ar de segurança (com maior frequência em condições de sujidade ou pó).

A cada 500 horas—Substitua o filtro de ar de segurança (com maior frequência em condições de sujidade ou pó).

**Nota:** A manutenção do filtro de ar deverá ser mais frequente quando a máquina for utilizada em condições de grande poeira ou sujidade.

## Remoção dos filtros

1. Pare a máquina numa superfície nivelada, desengate o interruptor de controlo das lâminas (PTO) e engate o travão de estacionamento.
2. Desligue o motor, retire a chave, espere até todas as peça móveis pararem e só depois saia da posição de operação.
3. Liberte os trincos do filtro de ar e empurre a cobertura do filtro de ar para fora do corpo do filtro (Figura 40).

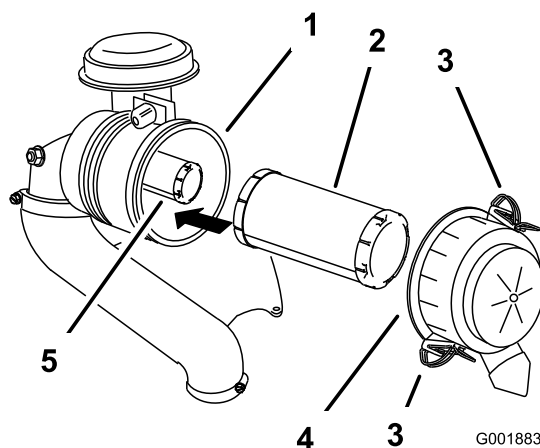


Figura 40

- |                          |                              |
|--------------------------|------------------------------|
| 1. Corpo do filtro de ar | 4. Cobertura do filtro de ar |
| 2. Filtro principal      | 5. Filtro de segurança       |
| 3. Trinco                |                              |

4. Limpe o interior da cobertura do filtro de ar com ar comprimido.
  5. Empurre suavemente o filtro primário para fora do corpo do filtro de ar (Figura 40).
- Nota:** Evite que o filtro bata na parte lateral do corpo.
6. Retire o filtro de segurança para o substituir.

## Verificação dos filtros

1. Verifique o filtro de segurança. Se estiver sujo, substitua tanto o filtro principal como o de segurança.

**Importante:** Não tente limpar o filtro de segurança. Se o filtro de segurança estiver sujo, então o filtro principal está danificado.

2. Inspeccione o filtro principal para verificar se há danos olhando para o filtro com uma luz forte do lado de fora do filtro. Se o filtro primário estiver sujo, dobrado ou danificado, substitua-o.

**Nota:** Os furos no filtro aparecem como pontos brilhantes. Não limpe o filtro primário.

## Instalação dos filtros

**Importante:** Para prevenir danos no motor, utilize sempre o motor com os filtros de ar e a cobertura instalados.

1. Se instalar novos filtros, verifique se cada filtro sofreu danos durante o transporte.

**Nota:** Não utilize um filtro danificado.

2. Se substituir o filtro interior, empurre-o com cuidado para o corpo do filtro (Figura 40).

- Empurre com cuidado o filtro principal sobre o filtro de segurança (Figura 40).

**Nota:** Certifique-se de que o filtro de ar primário esteja bem colocado empurrando-o pela parte exterior quando o instalar.

**Importante:** Não pressione a zona interior macia do filtro.

- Monte a cobertura do filtro de ar e fixe os trincos (Figura 40).

## Manutenção do óleo do motor

**Intervalo de assistência:** Em todas as utilizações ou diariamente

A cada 100 horas (com maior frequência em condições de sujidade ou pó).

A cada 200 horas—Substitua o filtro do óleo do motor (com maior frequência em condições de sujidade ou pó).

## Especificações do óleo do motor

**Tipo de óleo:** Óleo detergente (API, classificação SF, SG, SH, SJ ou SL)

**Capacidade do cárter:** 1,8 litros sem o filtro de óleo; 2,1 litros com o filtro de óleo

**Viscosidade:** Consultar o gráfico seguinte.

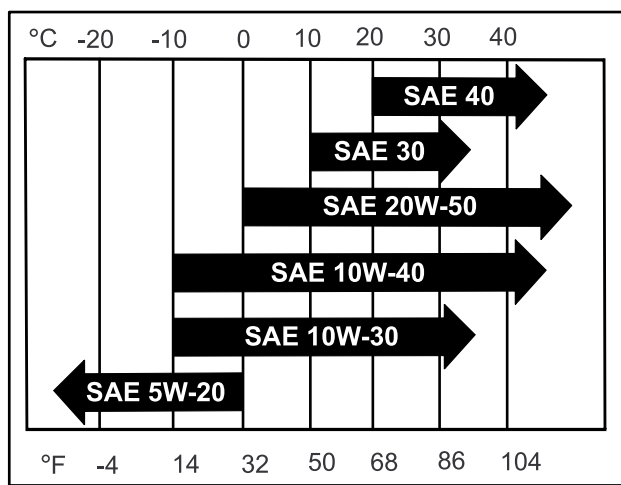


Figura 41

**Nota:** Embora se recomende óleo de motor 10W-40 na maioria das condições, pode ser necessário alterar a viscosidade do óleo para se adaptar às condições atmosféricas. Utilizar óleo de motor 20W-50 em temperaturas ambientes superiores pode reduzir o consumo de óleo.

## Verificação do nível de óleo do motor

**Nota:** Verifique o óleo quando o motor está frio.

**Importante:** Não encha demasiado o cárter com óleo e ligue o motor; pode causar danos no motor.

- Pare a máquina numa superfície nivelada, desengate o interruptor de controlo das lâminas (PTO) e engate o travão de estacionamento.
- Desligue o motor, retire a chave, espere até todas as peças móveis pararem e só depois saia da posição de operação.

**Nota:** Certifique-se de que o motor frio para que o óleo tenha tempo para drenar para o reservatório.

- Para manter a sujidade, as aparas de relva, etc., fora do motor, limpe a área em torno da tampa de enchimento e vareta antes de a remover (Figura 42).

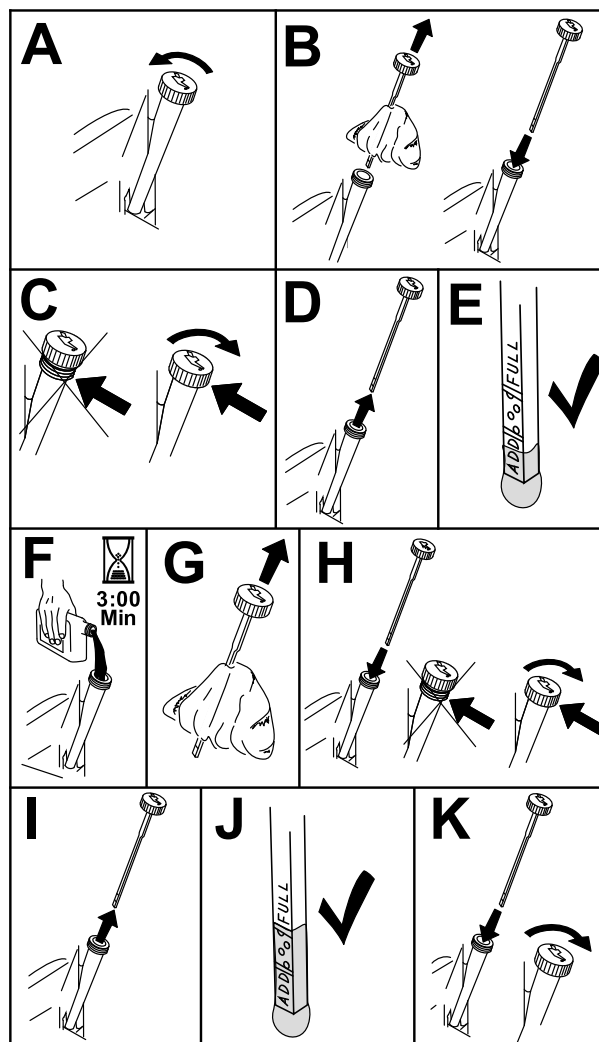


Figura 42

## Mudança do óleo do motor

**Nota:** O óleo usado deve ser tratado num centro de reciclagem.

1. Ligue o motor e deixe-o a funcionar durante 5 minutos.  
**Nota:** Desta forma, o óleo aquece e flui melhor.
2. Estacione a máquina de forma a que o lado de drenagem fique ligeiramente abaixo ao lado oposto para assegurar que o óleo é completamente drenado.
3. Desengate o interruptor de controlo das lâminas (PTO) e engate o travão de estacionamento.
4. Desligue o motor, retire a chave, espere até todas as peça móveis pararem e só depois saia da posição de operação.
5. Purgue o óleo do motor (**Figura 43**).

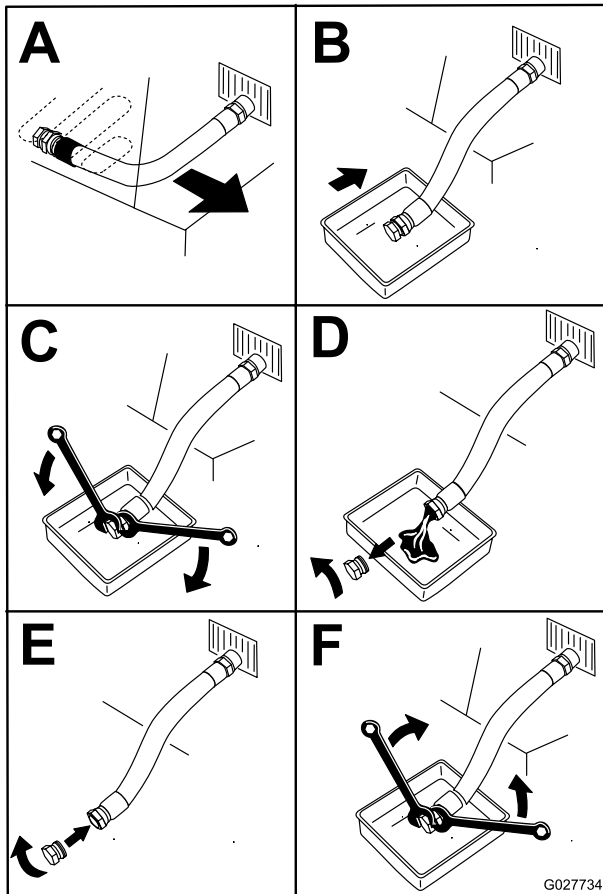


Figura 43

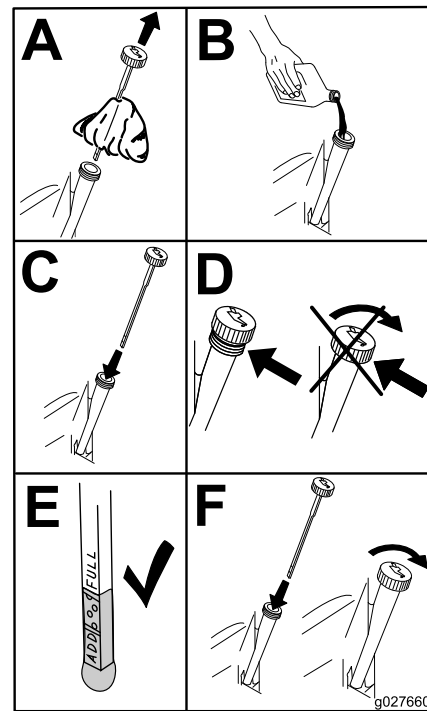


Figura 44

g027660

7. Ligue o motor e conduza até uma superfície plana.
8. Volte a verificar o nível de óleo.

## Substituição do filtro de óleo do motor

1. Purgue o óleo do motor; consulte [Mudança do óleo do motor](#) (página 39).
2. Substitua o filtro do óleo do motor (**Figura 45**).

6. Deite cerca de 80% do óleo especificado no tubo de enchimento e adicione lentamente o óleo adicional até chegar à marca Cheio (**Figura 44**).

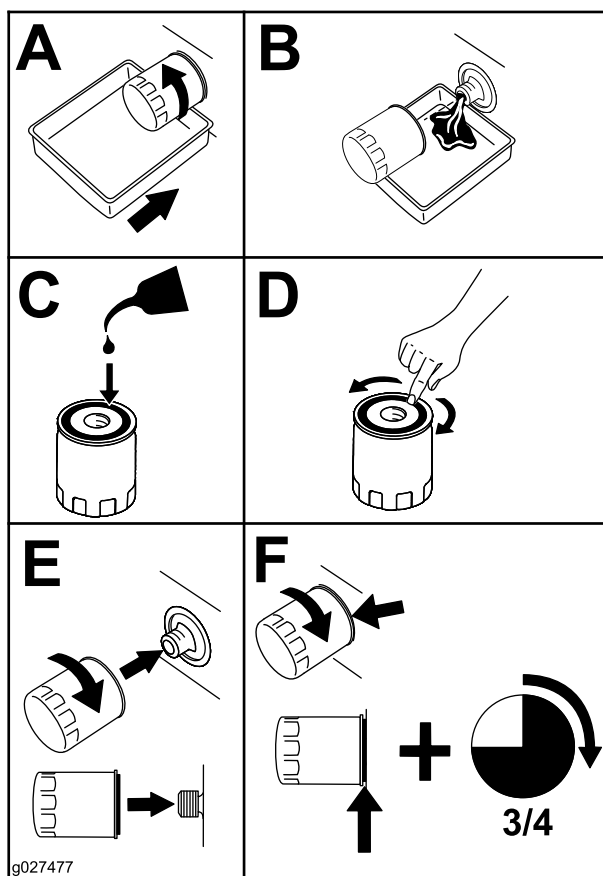


Figura 45

**Nota:** Certifique-se de que a junta do filtro de óleo está em contacto com o motor e, em seguida, rode o filtro de óleo uma volta adicional de  $\frac{3}{4}$ .

3. Encha o cárter com óleo novo adequado; consulte [Especificações do óleo do motor \(página 38\)](#).

## Manutenção da(s) vela(s) de ignição

**Intervalo de assistência:** A cada 100 horas

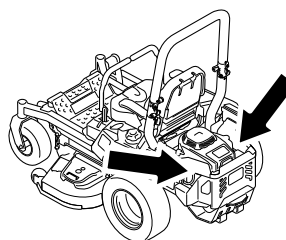
Antes de montar as velas de ignição, certifique-se de que foi aplicada a folga correta entre os eléctrodos central e lateral. Utilize uma chave de velas para retirar e montar a vela de ignição e um calibre de lâminas ou apalpa-folgas para verificar e ajustar as folgas. Instale vela de ignição nova se necessário.

**Tipo da vela de ignição:** NGK® BPR4ES ou equivalente

**Folga de ar:** 0,75 mm

## Desmontagem da(s) vela(s) de ignição

1. Pare a máquina numa superfície nivelada, desengate o interruptor de controlo das lâminas (PTO) e engate o travão de estacionamento.
2. Desligue o motor, retire a chave, espere até todas as peças móveis pararem e só depois saia da posição de operação.
3. Limpe a área em redor da base da vela para que não entre sujidade e detritos no motor.
4. Retire a(s) vela(s) como se mostra na [Figura 46](#).



g036857

g036857

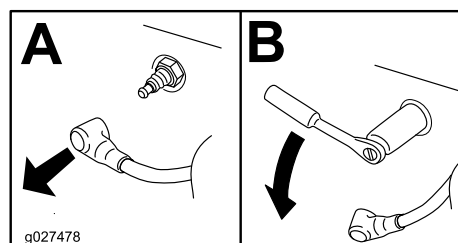


Figura 46

## Verifique a(s) vela(s).

**Importante:** Não limpe a(s) vela(s) de ignição. Substitua sempre as velas que tiverem uma cobertura preta, os eléctrodos gastos, uma película de óleo ou apresentarem fissuras.

Se verificar uma cobertura castanha ou cinzenta no isolante, o motor está a funcionar corretamente. Uma cobertura preta no isolante indica que o filtro de ar está sujo.

Ajuste a folga para 0,76 mm.

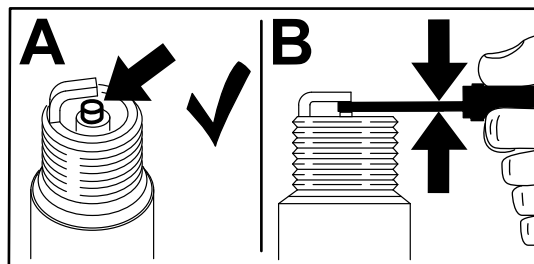


Figura 47

g206628



## Instalação da(s) vela(s) de ignição

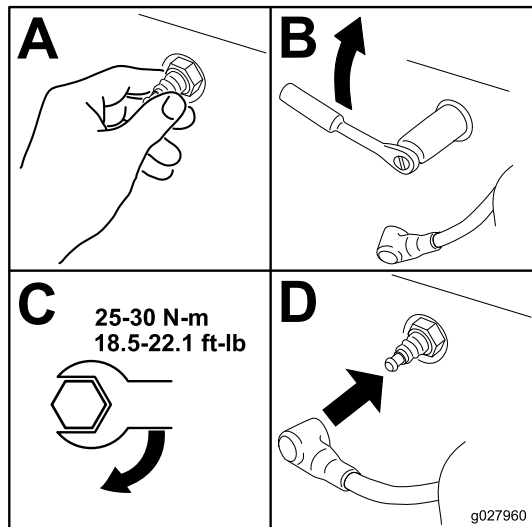


Figura 48

g027960

## Limpeza do sistema de arrefecimento

1. Pare a máquina numa superfície nivelada, desengate o interruptor de controlo das lâminas (PTO) e engate o travão de estacionamento.
2. Desligue o motor, retire a chave, espere até todas as peça móveis pararem e só depois saia da posição de operação.
3. Retire o filtro de ar do motor.
4. Retire o resguardo do motor.
5. Para evitar a entrada de detritos na admissão de ar, instale o filtro de ar na base do filtro.
6. Limpe os detritos e relva das peças.
7. Retire o filtro de ar e instale o resguardo do motor.
8. Instale o filtro do ar.

## Limpar o painel do motor

**Intervalo de assistência:** Em todas as utilizações ou diariamente

Em todas as utilizações ou diariamente

Antes de cada utilização, remova a relva, sujidade ou outros detritos acumulados do filtro do motor, escape do motor e da área em redor do motor. Isto ajuda a assegurar a refrigeração adequada e a velocidade correta do motor e irá reduzir a possibilidade de sobreaquecimento e danos mecânicos no motor.

## Verificação da proteção contra chamas

### Para máquinas com proteção contra chamas

**Intervalo de assistência:** A cada 50 horas

#### **AVISO**

Os componentes quentes do sistema de escape podem inflamar os vapores da gasolina mesmo depois de o motor estar desligado. As partículas quentes que saem do sistema de escape durante o funcionamento do motor podem inflamar materiais inflamáveis, resultando em ferimentos pessoais ou danos materiais.

**Não reabasteça nem ligue o motor, a não ser que esteja instalada uma proteção contra chamas.**

1. Pare a máquina numa superfície nivelada, desengate a PTO e engate o travão de estacionamento.
2. Desligue o motor, retire a chave, espere até todas as peça móveis pararem e só depois saia da posição de operação.
3. Espere que a panela de escape arrefeça.
4. Se existirem quaisquer quebras no painel ou nas soldaduras, substitua a proteção.
5. Se observar obstrução do painel, retire a proteção contra chamas, agite-a para soltar as partículas e limpe o painel com uma escova (embebida em solvente, se necessário).
6. Instale a proteção contra chamas na saída do escape.

## Substituir o filtro de emissões - entrada de ar

**Intervalo de assistência:** A cada 500 horas

1. Pare a máquina numa superfície nivelada, desengate o interruptor de controlo das lâminas (PTO) e engate o travão de estacionamento.
2. Desligue o motor, retire a chave, espere até todas as peça móveis pararem e só depois saia da posição de operação.
3. Retire o filtro do tubo de ventilação.
4. Insira um novo filtro na extremidade do tubo de ventilação.

# Manutenção do sistema de combustível

## ⚠ PERIGO

Em determinadas circunstâncias, o combustível é extremamente inflamável e altamente explosivo. Um incêndio ou explosão de combustível pode resultar em queimaduras e danos materiais.

Consulte a [Segurança do combustível \(página 15\)](#) para obter uma lista completa das precauções relacionadas com combustível.

## Substituição do filtro de combustível

**Intervalo de assistência:** A cada 500 horas/Anualmente (O que ocorrer primeiro) (com maior frequência se houver muita poeira e sujeira).

**Importante:** Instale as tubagens do combustível e prendê-las bem com braçadeiras de plástico da forma como vinham originalmente instaladas de fábrica para manter as tubagens afastadas de componentes que as possam danificar.

O filtro do combustível encontra-se perto do motor na dianteira esquerda do motor.

1. Pare a máquina numa superfície nivelada, desengate o interruptor de controlo das lâminas (PTO) e engate o travão de estacionamento.
2. Desligue o motor, retire a chave, espere até todas as peças móveis pararem e só depois saia da posição de operação.
3. Deixe que a máquina arrefeça.
4. Feche a válvula de corte do combustível debaixo do banco.
5. Substitua o filtro de combustível ([Figura 49](#)).

**Nota:** Certifique-se de que as marcas no filtro acompanham a direção do fluxo do combustível.

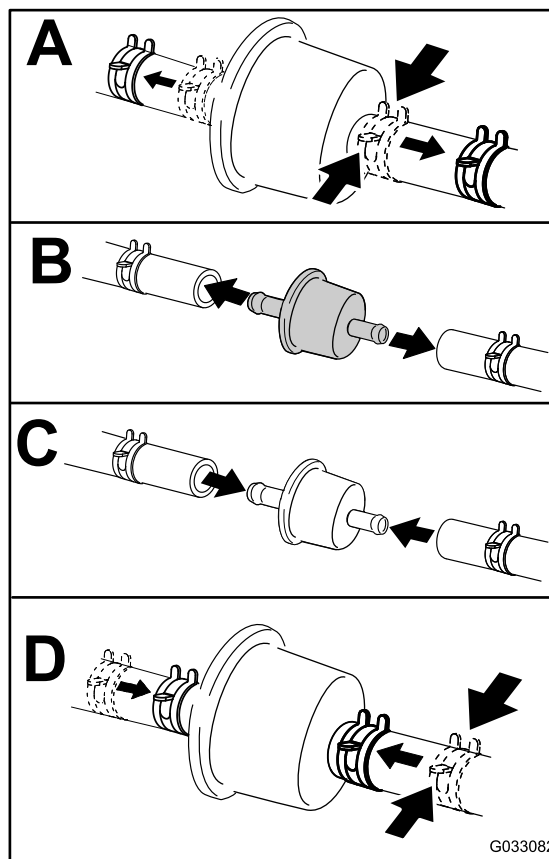


Figura 49

g033082

6. Abra a válvula de corte de combustível.

## Manutenção do depósito de combustível

Não tente drenar o depósito de combustível. Certifique-se de que um representante autorizado de assistência drena o depósito de combustível e faz a assistência a quaisquer componentes do sistema de combustível.

# Manutenção do sistema eléctrico

## Segurança do sistema eléctrico

- Desligue o cabo do terminal negativo da bateria antes de reparar a máquina.
- Carregue a bateria num espaço aberto e bem ventilado, longe de faíscas e chamas. Retire a ficha do carregador da tomada antes de o ligar ou desligar da bateria. Utilize roupas adequadas e ferramentas com isolamento.

## Manutenção da bateria

Intervalo de assistência: Mensalmente

### Remoção da bateria

#### ⚠ AVISO

Os terminais da bateria ou as ferramentas de metal podem provocar curtos-circuitos noutros componentes da máquina, produzindo faíscas. As faíscas podem provocar uma explosão dos gases da bateria, resultando em ferimentos pessoais.

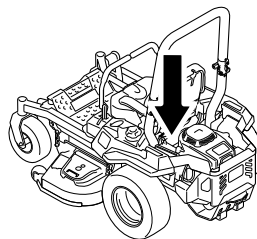
- Quando retirar ou montar a bateria, não toque com os terminais da bateria noutras peças metálicas da máquina.
- Não deixe as ferramentas de metal entrar em curto-circuito com os terminais da bateria e peças metálicas da máquina.

#### ⚠ AVISO

Retirar incorretamente os cabos da bateria pode danificar a máquina e os cabos, produzindo faíscas. As faíscas podem provocar uma explosão dos gases da bateria, resultando em ferimentos pessoais.

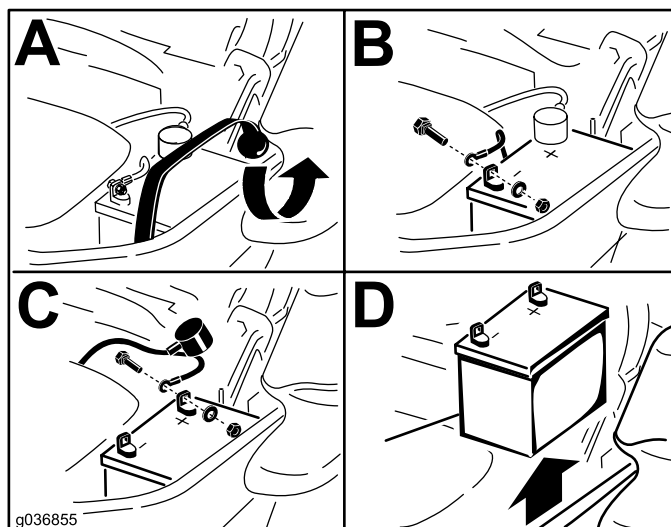
- Desligue sempre o cabo negativo (preto) da bateria antes de desligar o cabo positivo (vermelho).
  - Ligue sempre o cabo positivo (vermelho) da bateria antes de ligar o cabo negativo (preto).
1. Pare a máquina numa superfície nivelada, desengate o interruptor de controlo das lâminas (PTO) e engate o travão de estacionamento.

2. Desligue o motor, retire a chave, espere até todas as peças móveis pararem e só depois saia da posição de operação.
3. Remova a bateria como se mostra na [Figura 50](#).



g036853

g036853



g036855

g036855

Figura 50

## Carregamento da bateria

#### ⚠ AVISO

O carregamento da bateria gera gases que podem explodir.

Nunca fume perto da bateria e evite fazer faíscas ou chamas perto da mesma.

**Importante:** Deverá manter sempre a bateria carregada (1,265 de gravidade específica). Este procedimento torna-se especialmente importante quando a temperatura desce abaixo dos 0°C.

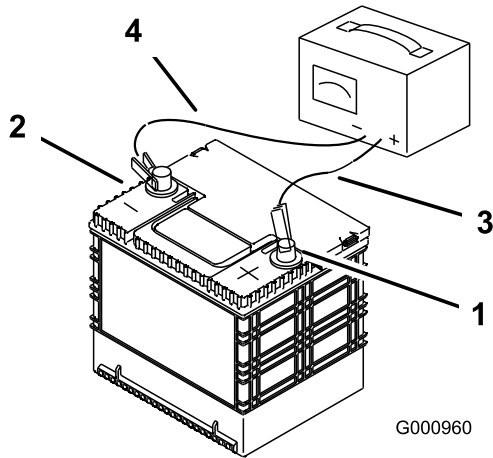
1. Retire a bateria do chassis; consulte [Remoção da bateria](#) (página 43).
2. Carregue a bateria durante 10 a 15 minutos a 25 a 30 A ou 30 minutos a 10 A.

**Nota:** Não carregue demasiado a bateria.

3. Quando a bateria estiver totalmente carregada, desligue o carregador da tomada eléctrica e em seguida desligue os cabos do carregador dos bornes da bateria ([Figura 51](#)).

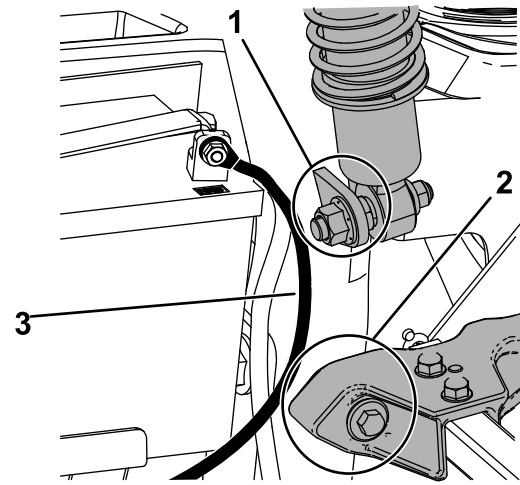
4. Instale a bateria na máquina e ligue os cabos; consulte a [Montagem da bateria \(página 44\)](#).

**Nota:** Não coloque a máquina em funcionamento com a bateria desligada, podem provocar danos elétricos.



**Figura 51**

- |                                 |                                    |
|---------------------------------|------------------------------------|
| 1. Polo positivo (+) da bateria | 3. Cabo vermelho do carregador (+) |
| 2. Polo negativo (-) da bateria | 4. Cabo preto do carregador (-)    |



**Figura 52**

- |   |                            |
|---|----------------------------|
| 1. Certifique-se de que o cabo de ligação à terra não roça contra o amortecedor inferior. | 3. Cabo de ligação à terra |
| 2. Certifique-se de que o cabo de ligação à terra não roça contra o braço do atrelado.    |                            |

## Montagem da bateria

1. Posicione a bateria na base com os pólos terminais no lado oposto do depósito hidráulico ([Figura 50](#)).
2. Ligue o cabo positivo (vermelho) ao terminal positivo (+) da bateria.
3. Ligue o cabo negativo (preto) da bateria e o fio de terra ao terminal negativo (-) da bateria.

**Nota:** Para máquinas MyRide, certifique-se de que o cabo de ligação à terra não roça contra o braço do atrelado ou montagem do amortecedor inferior ([Figura 53](#)).

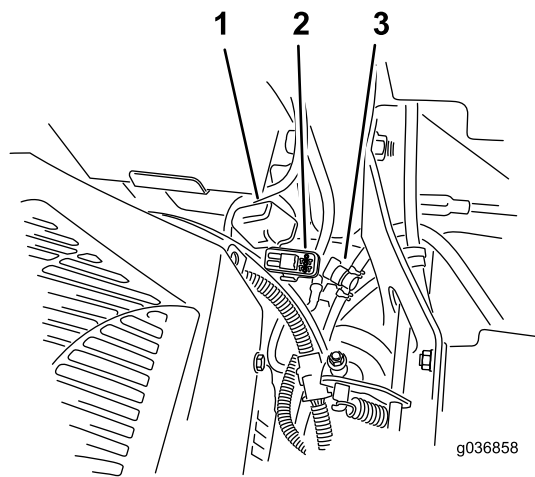
4. Prenda os cabos com dois parafusos, duas anilhas e duas porcas de bloqueio ([Figura 50](#)).
5. Deslize a proteção do terminal vermelho para o terminal positivo (+) da bateria.
6. Prenda a bateria com a fita de borracha ([Figura 50](#)).

## Manutenção dos fusíveis

O sistema elétrico está protegido por fusíveis. Não é necessária qualquer manutenção; no entanto, se um fusível queimar, verifique se há alguma avaria ou curto-circuito no componente ou no circuito.

Os fusíveis encontram-se no lado direito da consola perto do banco ([Figura 53](#)).

1. Para substituir os fusíveis, puxe o fusível para o retirar.
2. Instale um novo fusível ([Figura 53](#)).



**Figura 53**

- |                           |                                    |
|---------------------------|------------------------------------|
| 1. Cobertura dos fusíveis | 3. Válvula de corte do combustível |
| 2. Suporte de fusíveis    |                                    |

## Manutenção do sistema de transmissão

### Verificação do cinto de segurança

**Intervalo de assistência:** Em todas as utilizações ou diariamente

Inspeccione o cinto de segurança para verificar qualquer desgaste, cortes e funcionamento adequado do retrator e da fivela. Substitua o cinto de segurança se estiver danificado.

### Verificação dos botões da barra de segurança

**Intervalo de assistência:** Em todas as utilizações ou diariamente

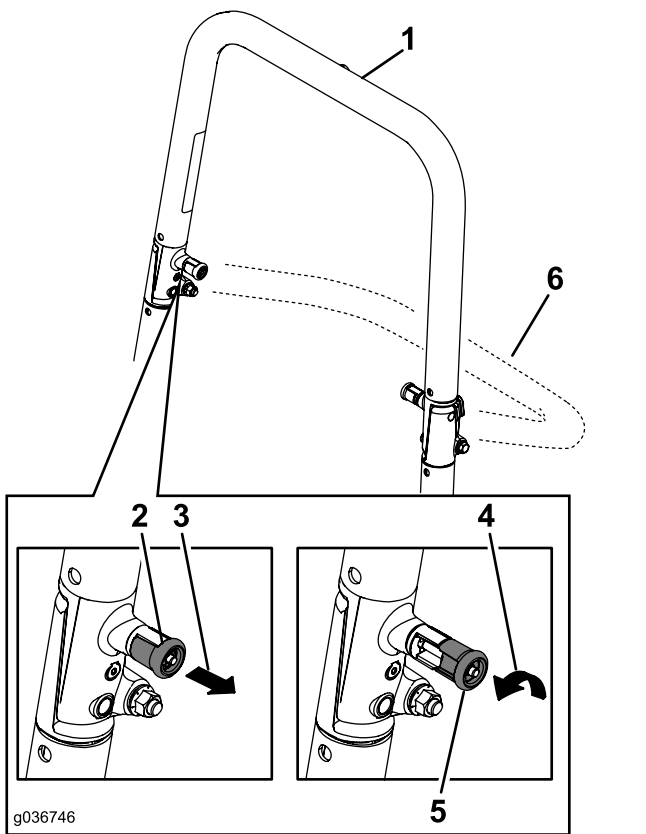
#### **⚠ AVISO**

**Para evitar ferimentos ou a morte por capotamento: mantenha a barra de segurança totalmente levantada e bloqueada e use o cinto de segurança.**

**Certifique-se de que o banco está preso à máquina.**

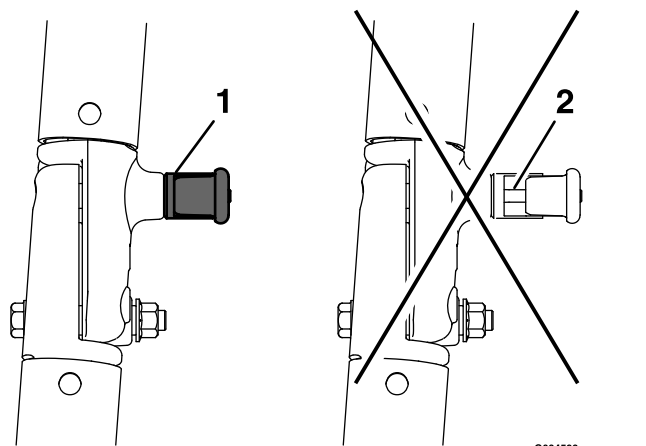
- Verifique se tanto as ferragens de montagem como os manípulos estão em boas condições de funcionamento.
- Certifique-se de que os manípulos estão devidamente engatados com a barra de segurança na posição levantada.

**Nota:** O aro superior da barra de segurança pode ter de ser empurrado para a frente ou puxado para trás para que ambos os manípulos fiquem engatados ([Figura 54](#) e [Figura 55](#)).



**Figura 54**

- |   |   |
|---|---|
| 1. Barra de segurança na posição vertical                             | 4. Rode o botão da barra de segurança 90 graus.       |
| 2. Botão da barra de segurança na posição trancada                    | 5. Botão da barra de segurança na posição destrancada |
| 3. Empurre o botão da barra de segurança para fora e rode-o 90 graus. | 6. Barra de segurança na posição horizontal           |

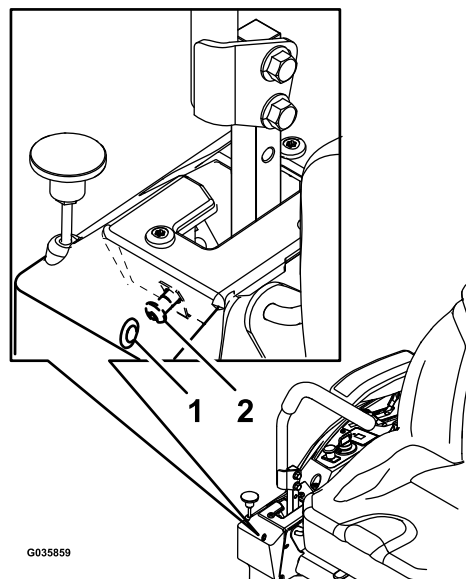


**Figura 55**

- |             |  |
|-------------|--|
| 1. Engatada | 2. Parcialmente engatada — não coloque a funcionar com a barra de segurança nesta posição. |
|-------------|--|

## Ajuste do alinhamento

1. Desengate o interruptor de controlo da lâmina (PTO).
2. Conduza até uma área livre e plana e mova as alavancas de controlo para a posição BLOQUEADA EM PONTO-MORTO.
3. Mova o regulador para o meio entre a posição RÁPIDO e a posição LENTO.
4. Mova ambas as alavancas de controlo do movimento para a frente até ambas pararem na ranhura em T.
5. Verifique para que lado a máquina vira.
6. Se a máquina vira para a direita, insira uma chave sextavada de 3/16 pol. através do furo de acesso no painel da cobertura de acesso frontal direito e rode o parafuso de alinhamento no sentido dos ponteiros do relógio ou sentido contrário para ajustar o desvio da alavanca (Figura 56).
7. Se a máquina vira para a esquerda, insira uma chave sextavada de 3/16 pol. através do furo de acesso no painel da cobertura de acesso frontal direito e rode o parafuso de alinhamento no sentido dos ponteiros do relógio ou sentido contrário para ajustar o desvio da alavanca (Figura 56).
8. Conduza a máquina e verifique o alinhamento completo para a frente.
9. Repita o ajuste até que o alinhamento esteja correto.



**Figura 56**

Alavanca direita de controlo mostrada

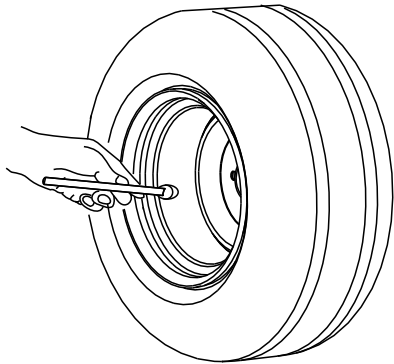
- |                             |   |
|-----------------------------|---|
| 1. Furo de acesso no painel | 2. Parafuso de alinhamento de cobertura frontal |
|-----------------------------|---|

## Verificação da pressão dos pneus

### Para máquinas apenas com pneus pneumáticos

**Intervalo de assistência:** A cada 50 horas/Mensalmente (O que ocorrer primeiro) Para máquinas apenas com pneus pneumáticos.

Mantenha a pressão de ar dos pneus da roda giratória e dos pneus traseiros em 0,9 bar. Se a pressão não for idêntica em todos os pneus o corte pode ficar irregular. Verifique os pneus quando estiverem frios, para obter uma leitura exata da pressão.



G001055

g001055

Figura 57

---

## Verificação das porcas das rodas

Verifique e aperte as porcas da roda com 122 a 136 N·m.

## Manutenção dos travões

### Ajuste do travão de estacionamento

**Intervalo de assistência:** A cada 500 horas

**Nota:** Siga este procedimento sempre que retirar ou substituir um componente do travão.

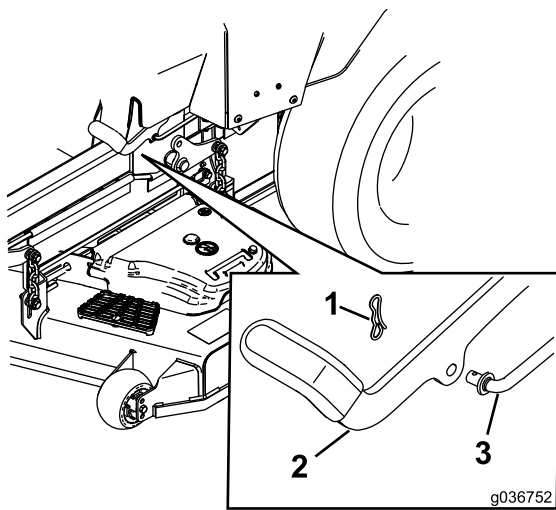
1. Pare a máquina numa superfície nivelada, desengate o interruptor de controlo das lâminas (PTO) e engate o travão de estacionamento.
2. Desligue o motor, retire a chave, espere até todas as peça móveis pararem e só depois saia da posição de operação.
3. Defina a máquina para ser empurrada à mão. Consulte [Utilizar as válvulas de libertação da roda motriz \(página 30\)](#).
4. Eleve a traseira da máquina e apoie a máquina em macacos.

#### **▲ AVISO**

**Confiar apenas em macacos mecânicos ou hidráulicos para suportar uma máquina elevada para reparação ou manutenção pode ser perigoso porque os macacos podem não fornecer suporte suficiente ou avariar, permitindo que a máquina caia e podendo causar ferimentos graves.**

**Não confie apenas em macacos hidráulicos ou mecânicos para suporte. Utilize bases de macaco adequadas ou suporte equivalente.**

5. Engate e desengate o travão de estacionamento e verifique cada pneu para se assegurar que cada travão engata e desengata.
6. Se for necessário ajustar, desengate o travão de estacionamento. Retire o contrapino do eixo das ligações dos travões ([Figura 58](#)).

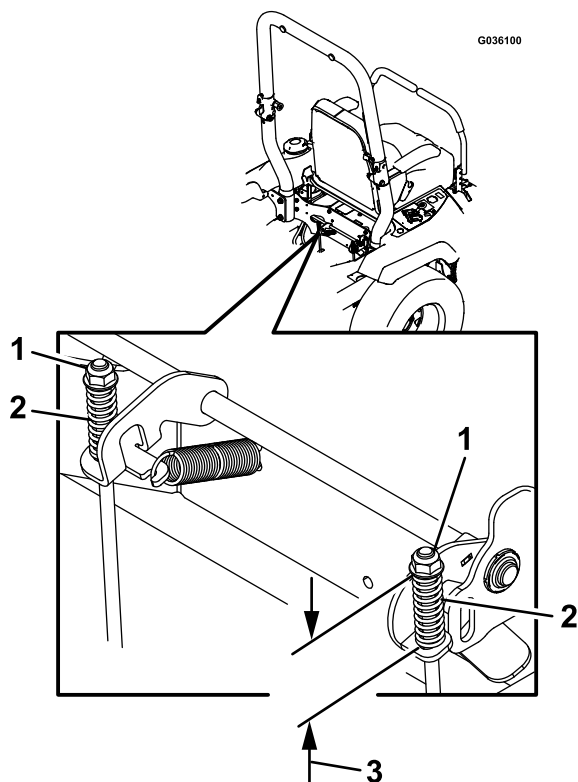


**Figura 58**

g036752

- |                             |                                  |
|-----------------------------|----------------------------------|
| 1. Contrapino               | 3. Eixo das ligações dos travões |
| 2. Travão de estacionamento |                                  |

7. Verifique ambos os comprimentos da mola como se mostra na [Figura 59](#). Se for necessário ajustar, rode a porca superior no sentido dos ponteiros do relógio para diminuir a mola e no sentido contrário para a deixar mais comprida.



**Figura 59**

g036100

- |                   |          |
|-------------------|----------|
| 1. Porca superior | 3. 44 mm |
| 2. Mola           |          |

8. Empurre a alavanca do travão de estacionamento totalmente para a frente e para baixo.
9. Rode o eixo das ligações dos travões até que a extremidade alinhe com o furo na alavanca.
  - Diminua as ligações rodando-as no sentido dos ponteiros do relógio.
  - Aumente as ligações rodando-as no sentido contrário ao dos ponteiros do relógio.
10. Insira o eixo das ligações dos travões no furo do travão de estacionamento e prenda com o contrapino. Repita o passo 5 e ajuste, se necessário.
11. Quando o ajuste estiver concluído, retire os macacos ou suporte equivalente e desça a máquina.
12. Coloque a máquina na posição de FUNCIONAMENTO. Consulte [Utilizar as válvulas de libertação da roda motriz \(página 30\)](#).



# Manutenção das correias

## Inspeção das correias

Intervalo de assistência: A cada 50 horas

Substitua a correia se estiver gasta. Os sinais apresentados por uma correia gasta são: ruído durante a rotação da correia, perda de eficácia das lâminas quando cortam, extremidades desfiadas, marcas de queimaduras e rachas na correia.

## Substituição da correia do cortador

### ⚠ AVISO

A mola está sob tensão quando está instalada e pode causar ferimentos pessoais.

Cuidado quando remover a correia.

1. Pare a máquina numa superfície nivelada, desengate o interruptor de controlo das lâminas (PTO) e engate o travão de estacionamento.
2. Desligue o motor, retire a chave, espere até todas as peça móveis pararem e só depois saia da posição de operação.
3. Baixe o cortador até à altura de corte de 76 mm.
4. Liberte a cortina da plataforma do cortador e retire a proteção metálica; consulte a [Libertação da cortina da plataforma do cortador \(página 35\)](#) e a [Remoção da proteção metálica \(página 36\)](#).
5. Desaperte os parafusos que fixam as proteções da correia e retire as proteções da correia ([Figura 60](#)).

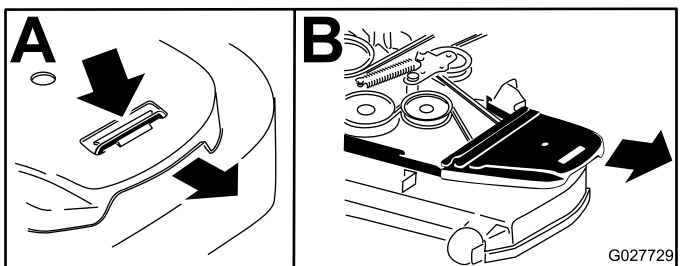


Figura 60

6. Utilizando um removedor de molas (peça Toro n.º 92-5771), retire a mola intermédia do gancho da plataforma para eliminar tensão da polia intermédia ([Figura 61](#)).

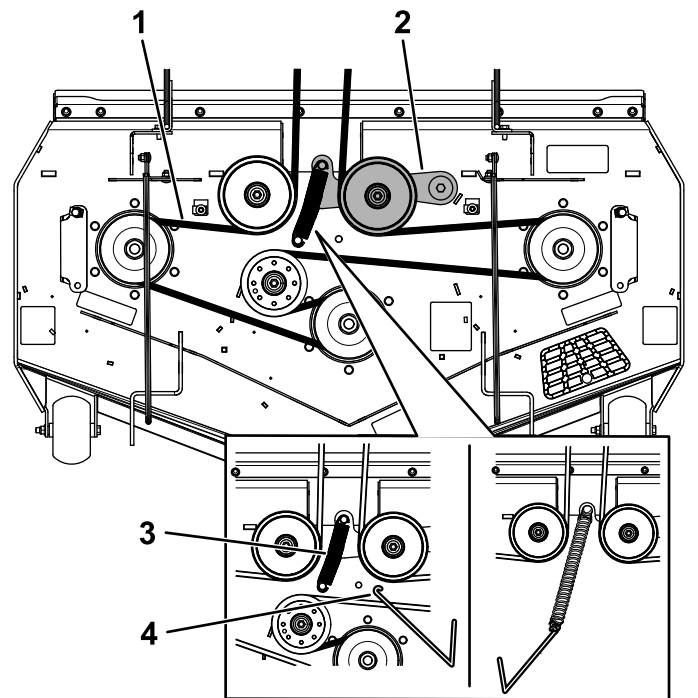


Figura 61

1. Correia do cortador
2. Polia intermédia
3. Mola
4. Removedor de molas

7. Retire a correia da polia da plataforma do cortador.
8. Instale a nova correia em redor das polias do cortador ([Figura 61](#)).
9. Instale a mola intermédia no poste da plataforma ([Figura 61](#)).
10. Instale as coberturas da correia e aperte os parafusos ([Figura 62](#)).

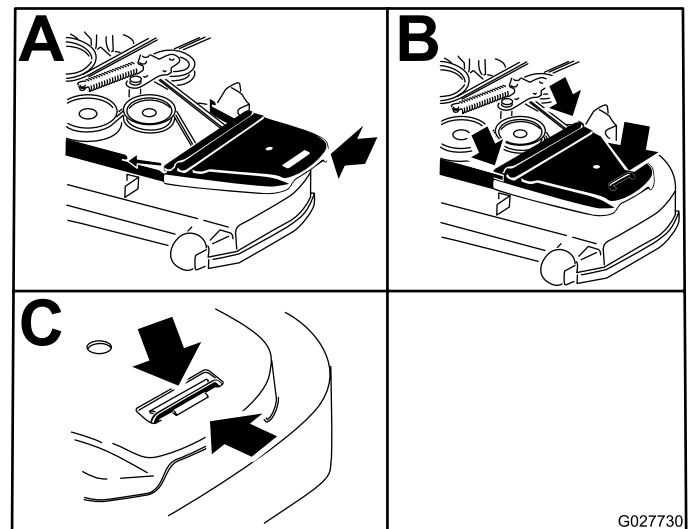
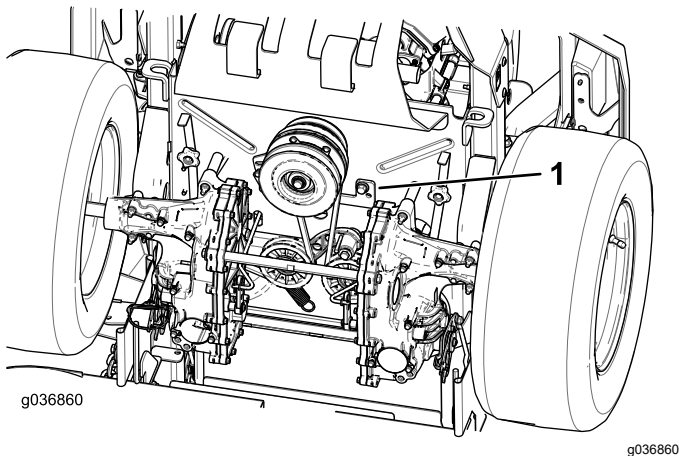


Figura 62

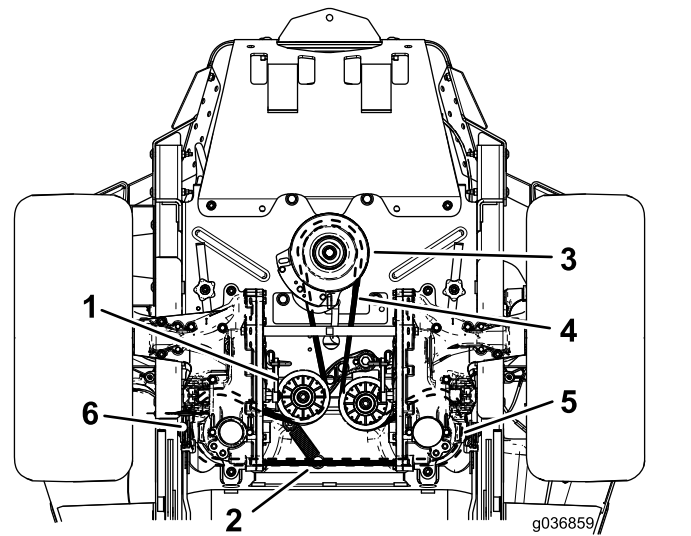
# Substituir a correia de acionamento da bomba hidráulica

1. Pare a máquina numa superfície nivelada, desengate o interruptor de controlo das lâminas (PTO) e engate o travão de estacionamento.
2. Desligue o motor, retire a chave, espere até todas as peça móveis pararem e só depois saia da posição de operação.
3. Instale a correia do cortador. Consulte [Substituição da correia do cortador \(página 49\)](#).
4. Eleve a máquina e apoie-a em preguiças.
5. Retire o batente da embraiagem ([Figura 63](#)).



**Figura 63**

1. Batente da embraiagem



**Figura 64**

1. Polia intermédia
  2. Pólo de mola intermédio
  3. Polia do motor
  4. Correia de acionamento da bomba
  5. Polia da bomba hidráulica do lado direito
  6. Polia da bomba hidráulica do lado esquerdo
- 
9. Instale o batente da embraiagem ([Figura 63](#)).
  10. Instale a correia do cortador. Consulte a [Manutenção das correias \(página 49\)](#).

6. Retire a mola intermédia do poste ([Figura 64](#))
7. Retire a correia existente das polias de transmissão da bomba hidráulica e da polia do motor.
8. Instale a nova correia em torno da polia do motor e das 2 polias da bomba hidráulica ([Figura 64](#)).

# Manutenção do sistema de controlo

## Ajuste da posição do braço de controlo

Se as extremidades das alavancas voltarem a tocar uma na outra, consulte a [Ajuste da ligação de controlo de movimento \(página 51\)](#).

## Ajuste da altura

Pode ajustar as alavancas de controlo de movimento mais para cima ou mais para baixo para um maior conforto.

1. Pare a máquina numa superfície nivelada, desengate o interruptor de controlo das lâminas (PTO) e engate o travão de estacionamento.
2. Desligue o motor, retire a chave, espere até todas as peças móveis pararem e só depois saia da posição de operação.
3. Remova as ferragens que prendem a alavanca de controlo ao veio do braço de controlo.

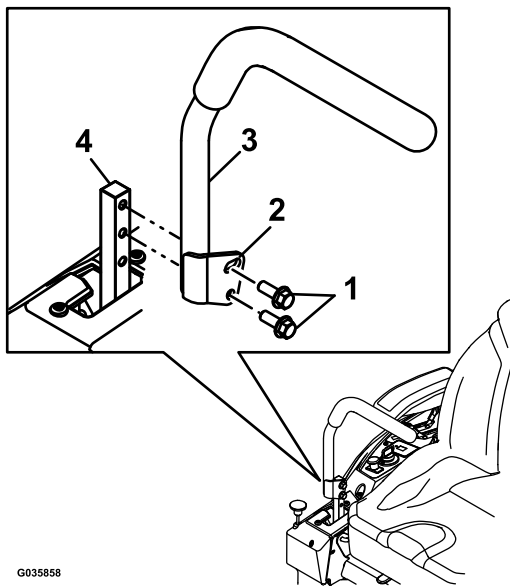


Figura 65

- |                   |                              |
|-------------------|------------------------------|
| 1. Parafusos      | 3. Alavanca de controlo      |
| 2. Furo ranhurado | 4. Veio do braço de controlo |

4. Mova a alavanca de controlo para o conjunto de furos seguinte. Prenda a alavanca com as ferragens.
5. Repita o ajuste para a alavanca de controlo oposta.

## Ajuste da inclinação

1. Pare a máquina numa superfície nivelada, desengate o interruptor de controlo das lâminas (PTO) e engate o travão de estacionamento.
2. Desligue o motor, retire a chave, espere até todas as peças móveis pararem e só depois saia da posição de operação.
3. Desaperte o parafuso superior que prende a alavanca de controlo ao eixo do braço de controlo.
4. Desaperte o parafuso inferior o suficiente para rodar a alavanca de controlo para a frente ou para trás. Aperte ambos os parafusos para fixar o controlo na nova posição.
5. Repita o ajuste para a alavanca de controlo oposta.

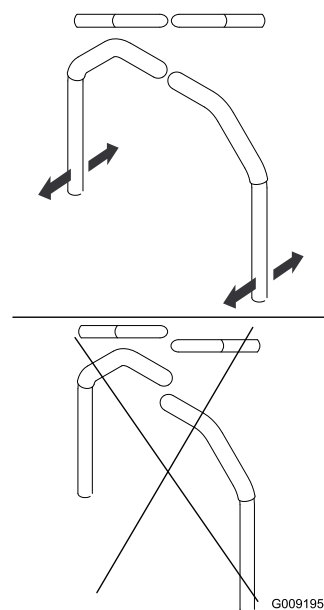


Figura 66

## Ajuste da ligação de controlo de movimento

Localizadas em cada extremidade da máquina, por baixo do banco, estão as ligações de controlo da bomba. Rodar a porca da extremidade com uma chave de caixa de 1/2 pol. permite ajustes de afinação para que a máquina não se mova em ponto-morto. Quaisquer ajustes devem ser feitos apenas para a posição de ponto morto.

## ▲ AVISO

O motor tem de estar em funcionamento e as rodas dianteiras têm de virar para que possa efetuar este ajuste. Tocar em peças em movimento ou quentes pode provocar lesões graves.

Mantenha os dedos, mãos e roupa afastados dos componentes rotativos e das superfícies quentes.

1. Pare a máquina numa superfície nivelada, desengate o interruptor de controlo das lâminas (PTO) e engate o travão de estacionamento.
2. Desligue o motor, retire a chave, espere até todas as peças móveis pararem e só depois saia da posição de operação.
3. Empurre o pedal de elevação da plataforma, remova o pino de altura de corte e baixe as plataformas do cortador até ao solo.
4. Eleve a traseira da máquina e suporte com macacos (ou suporte equivalente) com a altura suficiente para permitir que as rodas rodem livremente.
5. Retire a ligação elétrica do interruptor de segurança do banco, localizado debaixo da almofada inferior do banco.

**Nota:** O interruptor faz parte do conjunto do banco.

6. Instale **temporariamente** um cabo auxiliar entre os terminais no conector da cablagem principal.
7. Ligue o motor e faça-o funcionar a uma velocidade máxima e desengate o travão de estacionamento.

**Nota:** Antes de ligar o motor, certifique-se de que o travão de estacionamento está engatado e de que as alavancas de controlo de movimento estão na posição para fora. Não está sentado no banco do operador.

8. Deixe a máquina a trabalhar durante, pelo menos, 5 minutos com as alavancas de controlo de movimento na velocidade máxima para a frente para o fluido hidráulico subir até à temperatura de funcionamento.

**Nota:** As alavancas de controlo de movimento têm de estar em ponto-morto enquanto se efetuam os ajustes necessários.

9. Coloque as alavancas de controlo de movimento na posição de PONTO MORTO.
10. Verifique e certifique-se de que as patilhas da placa de controlo tocam nas placas de retorno a Neutro nas unidades hidráulicas.

11. Ajuste os comprimentos da barra de controlo da bomba rodando a porca na direção adequada até as rodas andarem ligeiramente para trás (Figura 67).

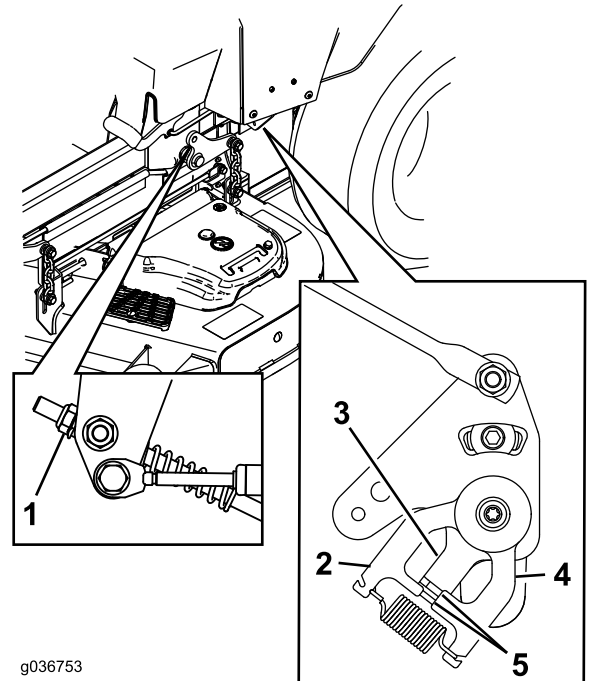


Figura 67

- |                       |   |
|-----------------------|---|
| 1. Porca              | 4. Placa retorno a Neutro                       |
| 2. Placa estacionária | 5. Patilhas que tocam na placa retorno a Neutro |
| 3. Placa de controlo  |   |

12. Mova as alavancas de controlo de movimento para a posição de MARCHA-ATRÁS e, enquanto exerce uma ligeira pressão na alavanca, deixe as molas do indicador de marcha-atrás levarem as alavancas para ponto morto.

**Nota:** As rodas devem parar de rodar ou andar ligeiramente para trás.

**Nota:** Pode ser necessário remover a cobertura de controlo de movimento para obter acesso.

13. Desligue a máquina.
14. Retire o cabo auxiliar da cablagem e ligue o conector ao interruptor do banco.
15. Retire os macacos.
16. Levante a plataforma e instale o pino da altura de corte.
17. Verifique e certifique-se de que a máquina não desliza quando está em ponto morto com o travão de estacionamento desengatado.

# Manutenção do sistema hidráulico

## Segurança do sistema hidráulico

- Em caso de penetração do fluido na pele, consulte imediatamente um médico. O fluido penetrado deve ser removido cirurgicamente dentro de algumas horas por um médico.
- Certifique-se de que todas as tubagens e mangueiras do óleo hidráulico se encontram bem apertadas e em bom estado de conservação antes de colocar o sistema sob pressão.
- Mantenha os seus corpo e mãos longe de fugas ou bicos que projetem fluido hidráulico sob pressão.
- Utilize um pedaço de cartão ou papel para detetar fugas do fluido hidráulico.
- Alivie com segurança toda a pressão do sistema hidráulico antes de executar qualquer trabalho neste sistema.

## Especificações do fluido hidráulico

**Tipo de fluido hidráulico:** fluido hidráulico Toro® HYPR-OIL™ 500 ou óleo Mobil 1 15W-50.

**Importante:** Utilize o fluido especificado. Outros fluidos podem danificar o sistema hidráulico.

**Capacidade do sistema hidráulico (com filtros removidos):** 4,45 litros

## Verificar o nível do fluido hidráulico

**Intervalo de assistência:** Em todas as utilizações ou diariamente

1. Deixe o fluido hidráulico arrefecer. Verifique o nível do óleo quando o fluido estiver frio.
2. Verifique o reservatório de expansão e, se necessário, adicione fluido hidráulico Toro® HYPR-OIL™ 500 à linha FULL COLD.

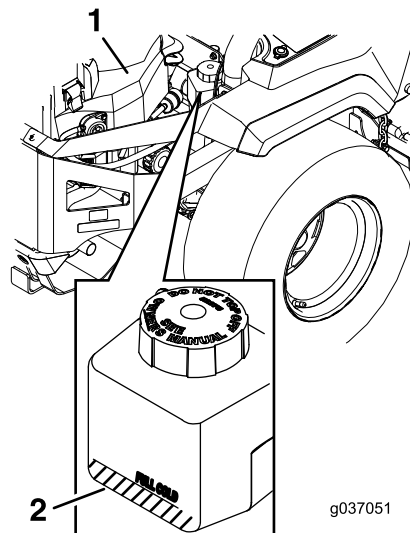


Figura 68

1. Motor
2. Depósito de expansão

## Mudança do fluido hidráulico e dos filtros

**Intervalo de assistência:** Após as primeiras 75 horas—Mude os filtros e o fluido do sistema hidráulico.

A cada 250 horas—Após a mudança inicial – substitua o filtro do sistema hidráulico e o fluido quando utilizar fluido Mobil 1 15W50. (Com maior frequência em condições de sujidade ou pó)

A cada 500 horas—Após a mudança inicial – substitua o filtro do sistema hidráulico e o fluido quando utilizar fluido Toro® HYPR-OIL™ 500. (Com maior frequência em condições de sujidade ou pó)

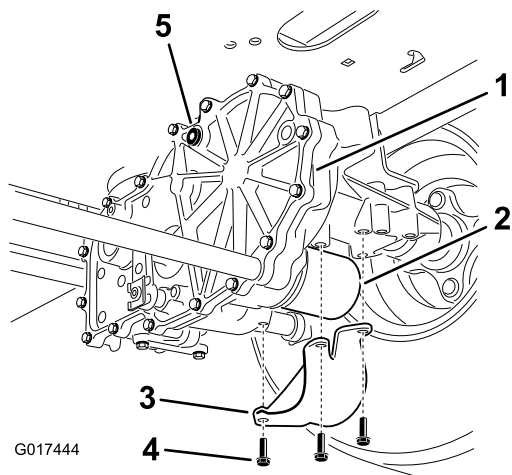
Para substituir o fluido hidráulico, os filtros têm de ser retirados. Substitua-os ao mesmo tempo; consulte [Especificações do fluido hidráulico \(página 53\)](#) para obter as especificações do fluido.

Purgue o ar no sistema depois de instalar novos filtros e adicione fluido. Consulte [Purga do sistema](#)

hidráulico (página 55). Repita o processo de purga até que o fluido fique na linha FULL COLD no reservatório após a purga. **Caso não se realize este procedimento, pode dar origem a danos irreparáveis no sistema de transmissão.**

## Remover os filtros do sistema hidráulico

1. Pare a máquina numa superfície nivelada, desengate o interruptor de controlo das lâminas (PTO) e engate o travão de estacionamento.
2. Desligue o motor, retire a chave, espere até todas as peça móveis pararem e só depois saia da posição de operação.
3. Deixe arrefecer o motor.
4. Localize o filtro e proteções em cada sistema de transmissão (Figura 69).
5. Retire os três parafusos que prendem a proteção do filtro e proteção (Figura 69).



**Figura 69**  
Lado direito mostrado

- |                        |                         |
|------------------------|-------------------------|
| 1. Transmissão         | 4. Parafusos            |
| 2. Filtro              | 5. Tampão de ventilação |
| 3. Resguardo do filtro |                         |

6. Limpe cuidadosamente a área em redor dos filtros.

**Importante:** Não permita que entre sujidade no sistema hidráulico nem que ocorra contaminação.

7. Coloque um recipiente de drenagem por baixo do filtro para recolher o fluido que drenar quando o filtro e tampões de ventilação foram removidos.
8. Localize e remova o tampão de ventilação em cada transmissão

9. Desaperte o filtro para o remover e permita que o fluido drene do sistema de transmissão.
10. Repita este procedimento para ambos os filtros.

## Instalar os filtros do sistema hidráulico

1. Aplique uma fina camada de fluido hidráulico na superfície do vedante de borracha de cada filtro.
2. Rode o filtro de óleo hidráulico no sentido dos ponteiros do relógio até que o vedante de borracha toque no adaptador do filtro e, em seguida, aperte o filtro mais 3/4 a 1 volta.
3. Repita no filtro oposto.
4. Instale as proteções do filtro sobre cada filtro que removeu previamente.
5. Utilize os três parafusos para prender as proteções do filtro.
6. Verifique se os tampões de ventilação estão removidos antes de adicionar o fluido.
7. Despeje lentamente o fluido especificado através do reservatório de expansão até que o fluido saia por um dos furos do tampão de ventilação.
8. Instale o tampão de ventilação.
9. Aperte o tampão com 20 N·m.
10. Continue a adicionar fluido através do reservatório de expansão até que saia fluido pelo furo do restante tampão de ventilação na segunda transmissão.
11. Instale o tampão de ventilação oposto.
12. Aperte o tampão com 20 N·m.
13. Continue a adicionar fluido através do reservatório de expansão até que atinja a linha FULL COLD no reservatório de expansão.
14. Prossiga para [Purga do sistema hidráulico \(página 55\)](#).

**Importante:** Caso não realize o procedimento de *Purga do sistema hidráulico* após a substituição dos filtros hidráulicos, pode causar danos irreparáveis ao sistema do eixo da transmissão.

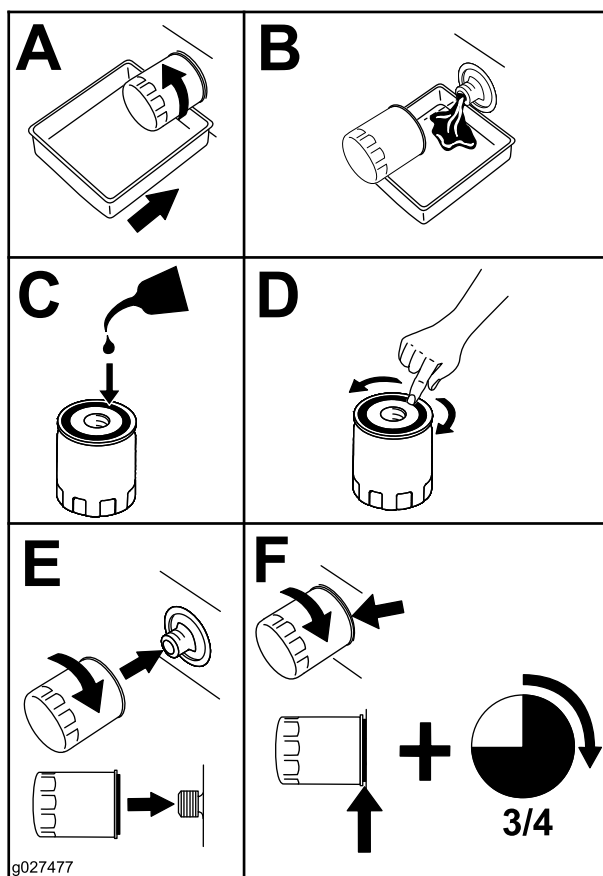


Figura 70

2. Ligue o motor, mova o controlo do acelerador para a posição de 1/2 aceleração e desengate o travão de estacionamento.

A. Mova as alavancas de derivação para a posição de empurrar da máquina. Com as válvulas de derivação abertas e o motor a funcionar, mova lentamente as alavancas de controlo de movimento para a frente e para trás 5 ou 6 vezes.

B. Mova as alavancas de derivação para a posição de operação da máquina.

C. Com a válvula de derivação fechada e o motor a funcionar, mova lentamente a alavanca de controlo direcional para a frente e para trás 5 ou 6 vezes.

D. Desligue o motor e verifique o nível de fluido no reservatório de expansão. Adicione o fluido especificado até que atinja a linha FULL COLD no reservatório de expansão.

3. Repita o passo 2 até que o ar seja completamente purgado do sistema.

**Nota:** Quando o eixo da transmissão opera a níveis de ruído normais e se move suavemente para a frente e para trás a velocidades normais, o eixo da transmissão está purgado.

4. Verifique o nível de óleo no reservatório de expansão uma última vez. Adicione o fluido especificado até que atinja a linha FULL COLD no reservatório de expansão.

## Purga do sistema hidráulico

1. Eleve a traseira da máquina e suporte-a com preguiças (ou suporte equivalente) com a altura suficiente para permitir que as rodas rodem livremente.

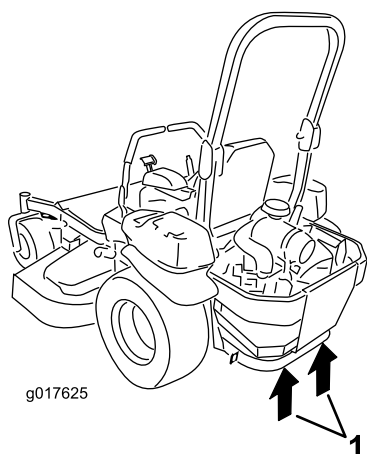


Figura 71

1. Pontos de suspensão

# Manutenção da plataforma do cortador

## Segurança da lâmina

- Inspeccione periodicamente se as lâminas apresentam sinais de desgaste ou danos.
- Tome todas as precauções necessárias quando efetuar a verificação das lâminas. Envolver as lâminas ou utilize luvas e tome todas as precauções necessárias quando efetuar a manutenção das lâminas. Substitua ou afie apenas as lâminas, não as endireite ou solde.
- Em máquinas multilâminas, esteja atento ao facto de que a rotação de uma lâmina pode provocar a rotação das restantes.
- Substitua as lâminas e os parafusos gastos ou danificados em grupos para manter o equilíbrio.

## Manutenção das lâminas de corte

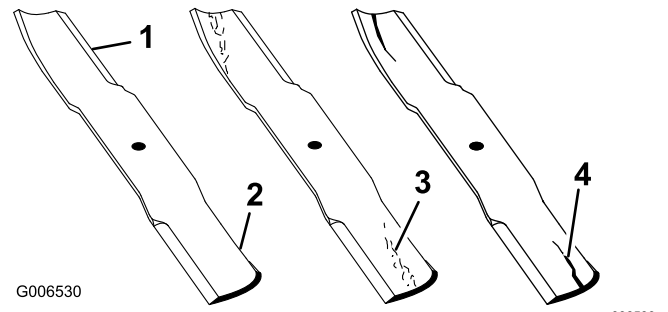
### Antes de inspecionar ou efetuar a manutenção das lâminas

1. Pare a máquina numa superfície nivelada, desengate o interruptor de controlo das lâminas (PTO) e engate o travão de estacionamento.
2. Desligue o motor, retire a chave e desligue os fios das velas de ignição.

### Inspeção das lâminas

**Intervalo de assistência:** Em todas as utilizações ou diariamente

1. Inspeccione as extremidades de corte ([Figura 72](#)).
2. Se as extremidades não estiverem afiadas ou estiverem amolgadas, retire e afie a lâmina; consulte [Afição das lâminas \(página 57\)](#).
3. Inspeccione as lâminas, especialmente a área em curva.
4. Se verificar quaisquer fissuras, desgaste, ou a formação de ranhuras nesta área instale imediatamente uma lâmina nova ([Figura 72](#)).

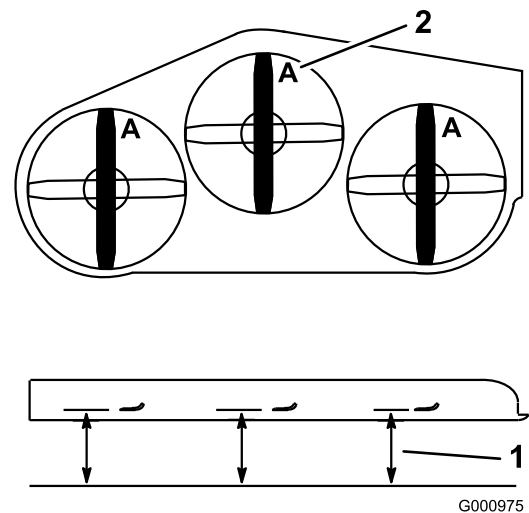


**Figura 72**

1. Extremidade de corte
2. Área curva
3. Formação de desgaste/ranhuras
4. Fissuras

### Deteção de lâminas dobradas

1. Rode as lâminas até as suas extremidades se encontrarem viradas para a frente e para trás.
2. Meça desde uma superfície nivelada até à extremidade de corte, posição **A**, das lâminas ([Figura 73](#)).



**Figura 73**

1. Meça aqui desde a lâmina até à superfície dura
2. Posição A

3. Rode as extremidades opostas das lâminas para a frente.
4. Meça desde uma superfície nivelada até à extremidade de corte das lâminas na mesma posição que no passo 2 acima.

**Nota:** A diferença entre as medidas obtidas nos passos 2 e 3 não pode ser superior a 3 mm.

**Nota:** Se a dimensão exceder os 3 mm, substitua a lâmina.



## ⚠ AVISO

Uma lâmina que esteja dobrada ou danificada pode partir-se e ferir gravemente ou matar o utilizador ou quem estiver nas imediações.

- Substitua as lâminas gastas ou danificadas por lâminas novas.
- Não lime nem crie entalhes afiados nas extremidades ou superfícies da lâmina.

## Retiração das lâminas

Substitua as lâminas se estas atingirem um objeto sólido ou se se encontrarem desequilibradas ou deformadas.

1. Segure o eixo com uma chave.
2. Retire a cavilha da lâmina, a anilha curva, e a lâmina do eixo (Figura 74).

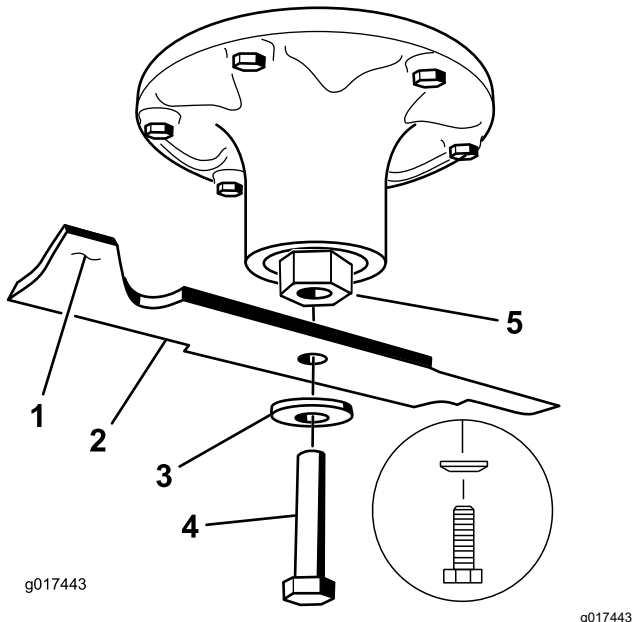


Figura 74

- |                          |                       |
|--------------------------|-----------------------|
| 1. Área da aba da lâmina | 4. Parafuso da lâmina |
| 2. Lâmina                | 5. Eixo               |
| 3. Anilha curva          |                       |

## Afiação das lâminas

1. Utilize uma lima para afiar aresta de corte em ambas as extremidades da lâmina (Figura 75).

**Nota:** Mantenha o ângulo original.

**Nota:** A lâmina manterá o equilíbrio se for retirada a mesma quantidade de material de ambas as extremidades de corte.

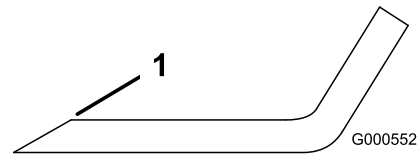


Figura 75

1. Afie de acordo com o ângulo original.

2. Verifique o equilíbrio da lâmina colocando-a num equilibrador de lâminas (Figura 76).

**Nota:** Se a lâmina ficar na horizontal é porque está equilibrada e pode ser utilizada.

**Nota:** Se lâmina não estiver equilibrada, lime algum metal da extremidade da aba apenas (Figura 75).

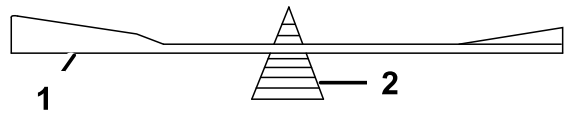


Figura 76

1. Lâmina
2. Equilibrador

3. Repita este procedimento até a lâmina estar equilibrada.

## Instalação das lâminas

1. Instale a lâmina no eixo (Figura 74).

**Importante:** A parte curva da lâmina tem de apontar para cima para o interior do cortador para assegurar um corte adequado.

2. Instale a anilha curva e o parafuso da lâmina (Figura 74).

**Nota:** Instale o cone da anilha curva na direção da cabeça do parafuso.

3. Aperte o parafuso da lâmina com uma força de 115 a 150 N·m.

## Ajustar a nivelção horizontal e a inclinação da lâmina

Certifique-se de que verifica se a plataforma de corte está nivelada antes de instalar o cortador ou quando observar um corte não uniforme no relvado.

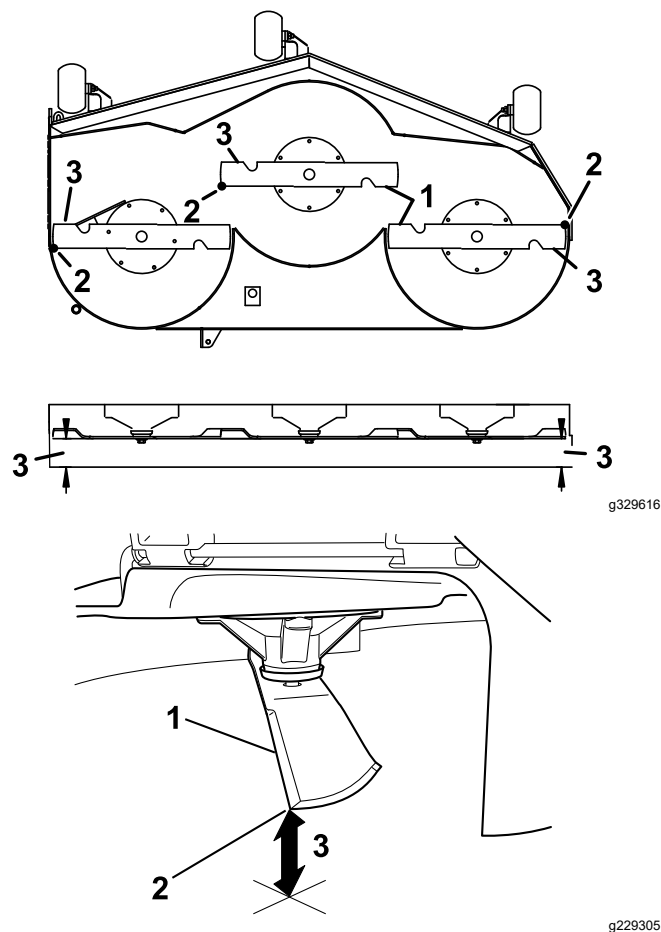
Verifique a plataforma do cortador para ver se existem lâminas dobradas antes da nivelção e remova e substitua todas as lâminas que estiverem dobradas;

consulte [Deteção de lâminas dobradas \(página 56\)](#) antes de continuar.

Nivele a plataforma do cortador nos dois lados antes de ajustar a inclinação da parte da frente e da parte de trás.

#### Requisitos:

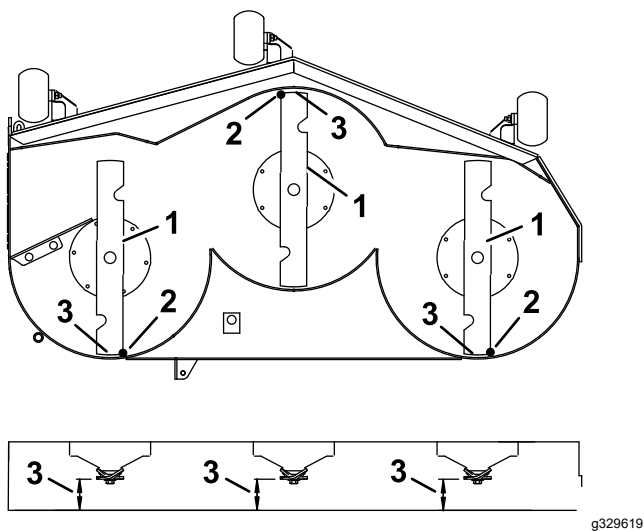
- A máquina tem de estar numa superfície nivelada.
  - Todos os pneus têm de estar com o enchimento devido; consulte [Verificação da pressão dos pneus \(página 47\)](#).
1. Pare a máquina numa superfície nivelada, desengate o interruptor de controlo das lâminas (PTO) e engate o travão de estacionamento.
  2. Desligue o motor, retire a chave, espere até todas as peças móveis pararem e só depois saia da posição de operação.
  3. Verifique a pressão dos pneus motrizes; consulte a [Verificação da pressão dos pneus \(página 47\)](#).
  4. Posicione a plataforma do cortador na posição de bloqueio de transporte.
  5. Rode cuidadosamente as lâminas de um lado para o outro.
  6. Meça entre a extremidade da lâmina e a superfície plana ([Figura 77](#)). Se ambas as medições não se encontrarem dentro do intervalo de 5 mm, ajuste o nivelamento, continue com este procedimento.



**Figura 77**

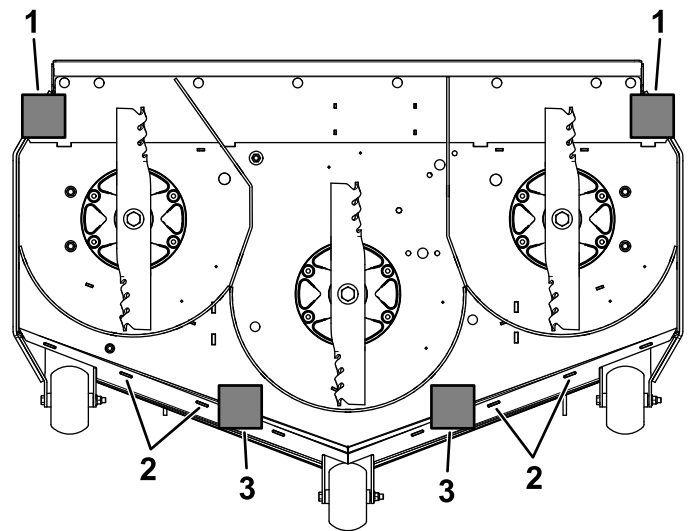
1. Lâminas na horizontal
2. Extremidade da lâmina
3. Meça da ponta da lâmina até à superfície plana.

7. Verifique a nivelção da lâmina da frente para trás ([Figura 78](#)). Certifique-se de que a extremidade da lâmina dianteira é inferior à extremidade da lâmina traseira como se mostra na tabela da altura do calço e ancinho. Se necessitar de ajuste, continue com o procedimento.



**Figura 78**

1. Lâminas da frente para trás
2. Extremidade da lâmina
3. Meça da ponta da lâmina até à superfície plana.



**Figura 79**

Vista inferior

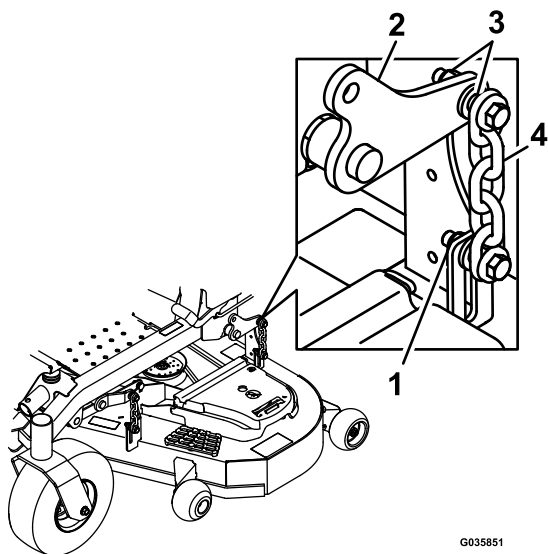
1. Blocos traseiros – 78 mm
2. Poços
3. Blocos frontais – 73 mm

8. Regule os rolos antidanos para os furos superiores ou retire-os completamente para este ajuste.
9. Coloque dois calços (ver Tabela de altura do calço e ancinho) debaixo da extremidade traseira da aba da plataforma de corte, um em cada lado da plataforma de corte (Figura 79).
10. Defina a alavanca da altura de corte para a posição de 76 mm.
11. Coloque dois calços debaixo de cada lado da extremidade frontal da plataforma, mas não debaixo dos suportes do rolo antidanos nem poços.

### Tabela de altura do calço e ancinho

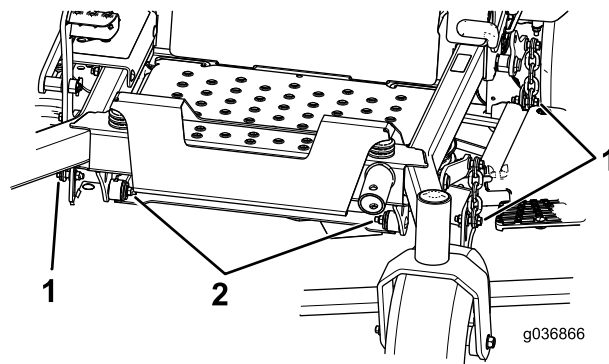
Altura do calço	Ancinho
Blocos frontais – 73 mm	6.4 mm
Blocos traseiros – 78 mm	

12. Rode cuidadosamente as lâminas de um lado para o outro (Figura 79).
13. Desaperte as porcas de bloqueio nos 4 cantos de forma que a plataforma assente de forma segura nos quatro calços (Figura 80).
14. Retire a folga dos suportes de elevação da plataforma e certifique-se de que a alavanca de pé de elevação da plataforma está empurrada para trás contra o batente.
15. Aperte as quatro porcas de bloqueio.



**Figura 80**

- |                                    |                                      |
|------------------------------------|--------------------------------------|
| 1. Porcas de bloqueio              | 3. Suporte de elevação da plataforma |
| 2. Braço de elevação da plataforma | 4. Corrente                          |



**Figura 81**

1. Retire as porcas e parafusos aqui.
2. Retire as porcas e parafusos aqui.

8. Faça deslizar a plataforma para o lado direito da máquina.

16. Certifique-se de que os calços encaixam firmemente sob a aba da plataforma e que os parafusos dos acessórios estão bem apertados.
17. Continue a nivelar a plataforma verificando a inclinação da lâmina da frente para trás.
18. Verifique as lâminas no que respeita ao nivelamento e repita o procedimento de nivelamento, se necessário.

## Remoção da plataforma do cortador

1. Pare a máquina numa superfície nivelada, desengate o interruptor de controlo das lâminas (PTO) e engate o travão de estacionamento.
2. Desligue o motor, retire a chave e desligue os fios das velas de ignição.
3. Coloque o pino de ajuste da altura no local da altura de corte de 7,6 cm.
4. Retire as coberturas da correia.
5. Desaperte o rolete da plataforma do cortador e retire a correia do cortador; consulte [Manutenção das correias \(página 49\)](#).
6. Retire os parafusos e porcas da frente da placa por debaixo do apoio do pé.
7. Retire e guarde os parafusos e porcas em ambos os lados da máquina ([Figura 81](#)).

# Limpeza

## Limpeza debaixo da plataforma do cortador

**Intervalo de assistência:** Em todas as utilizações ou diariamente

1. Pare a máquina numa superfície nivelada, desengate o interruptor de controlo das lâminas (PTO) e engate o travão de estacionamento.
2. Desligue o motor, retire a chave, espere até todas as peças móveis pararem e só depois saia da posição de operação.
3. Levante a plataforma do cortador para a posição de TRANSPORTE.

## Limpeza do sistema de suspensão

Utilize ar comprimido para limpar o sistema de suspensão.

**Nota:** Não limpe os conjuntos dos amortecedores com água sob pressão (Figura 82).

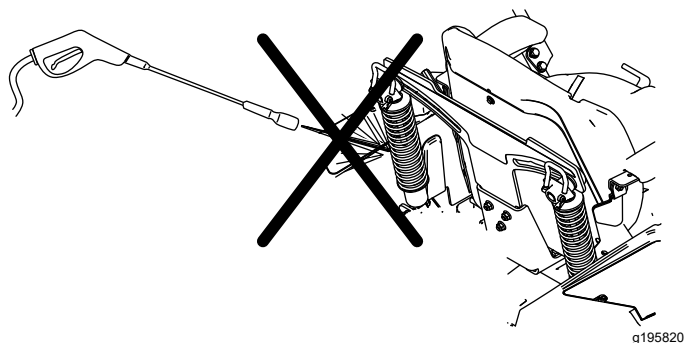


Figura 82

## Eliminação dos resíduos

O óleo do motor, as baterias, o fluido hidráulico e o líquido de arrefecimento do motor são substâncias que poluem o ambiente. Elimine estes produtos de acordo com os regulamentos estaduais e locais.

# Armazenamento

## Segurança do armazenamento

- Desligue o motor, retire a chave e espere até todas as peças em movimento pararem antes de sair da posição de operação. Deixe a máquina arrefecer antes de a ajustar, lhe fazer a manutenção, limpar ou armazenar.
- Não guarde a máquina ou o combustível perto de chamas nem efetue drenagens de combustível em espaços fechados ou no interior de um atrelado fechado.
- Nunca guarde a máquina ou o recipiente de combustível num local onde existam chamas abertas, faíscas ou luzes piloto, como junto de uma caldeira ou outros aparelhos.

## Limpeza e armazenamento

1. Desengate o interruptor de controlo das lâminas (PTO) e engate o travão de estacionamento.
2. Desligue o motor, retire a chave, espere até todas as peças móveis pararem e só depois saia da posição de operação.
3. Retire as aparas de relva, sujidade e lamas das partes exteriores de toda a máquina, especialmente do motor e do sistema hidráulico. Limpe toda a sujidade e outras impurezas da parte exterior das aletas da cabeça do motor e do alojamento do ventilador.

**Importante:** Pode lavar a máquina com água e um detergente suave. Não lave a máquina com sistemas de lavagem de pressão. Evite a utilização excessiva de água, especialmente próximo da zona do painel de controlo, motor de combustão, bombas hidráulicas e motores elétricos.

4. Verifique o funcionamento do travão de estacionamento; consulte [Ajuste do travão de estacionamento \(página 47\)](#).
5. Efetue a manutenção do filtro de ar; consulte [Manutenção do filtro de ar \(página 37\)](#).
6. Lubrifique a máquina com massa lubrificante; consulte a [Lubrificação \(página 36\)](#).
7. Mude o óleo do cárter; consulte a [Manutenção do óleo do motor \(página 38\)](#).
8. Verifique a pressão dos pneus; consulte [Verificação da pressão dos pneus \(página 47\)](#).
9. Substitua os filtros hidráulicos; consulte [Mudança do fluido hidráulico e dos filtros \(página 53\)](#).

10. Carregue a bateria, consulte [Carregamento da bateria \(página 43\)](#).
11. Raspe qualquer acumulação de relva e sujidade da parte inferior do cortador e, em seguida, lave o cortador com uma mangueira de jardim.  
**Nota:** Coloque a máquina a funcionar com o interruptor de controlo da lâmina (PTO) engatado e o motor ao ralenti alto durante 2 a 5 minutos após a lavagem.
12. Verifique o estado das lâminas, consulte [Manutenção das lâminas de corte \(página 56\)](#).
13. Prepare a máquina para armazenamento quando não for utilizada durante mais de 30 dias. Prepare a máquina para armazenamento da seguinte forma:
  - A. Adicione ao depósito um estabilizador/condicionador de combustível com base de petróleo. Siga as instruções de mistura do fabricante do estabilizador. Não utilize um estabilizador com base de álcool (etanol ou metanol).  
**Nota:** O estabilizador/condicionador de combustível é mais eficaz quando é misturado com combustível novo e é utilizado frequentemente.
  - B. Ligue o motor para distribuir o combustível condicionado pelo sistema de combustível durante 5 minutos.
  - C. Desligue o motor, deixe-o arrefecer e, a seguir, faça a drenagem do depósito de combustível.
  - D. Ligue o motor e deixe-o em funcionamento até parar.
  - E. O combustível deverá ser eliminado de forma adequada. Recicle o combustível de acordo com as normas locais.  
**Importante:** Não guarde combustível que contenha estabilizador/condicionador durante mais tempo do que o indicado pelo fabricante do estabilizador de combustível.
14. Retire e verifique o estado da(s) vela(s) de ignição; consulte [Manutenção da\(s\) vela\(s\) de ignição \(página 40\)](#). Depois de retirar a(s) vela(s) de ignição do motor, coloque 30 ml (duas colheres de sopa) de óleo de motor no orifício da vela. Utilize o arranque para fazer girar o motor e distribuir o óleo pelo interior do cilindro. Instale a(s) vela(s) de ignição. Não coloque os cabos nas velas de ignição.
15. Verifique e aperte todos os pernos, porcas e parafusos. Repare ou substitua qualquer peça danificada.
16. Pinte todas as superfícies de metal arranhadas ou descascadas. O serviço de pintura é disponibilizado pelo representante de assistência autorizado.
17. Guarde a máquina numa garagem ou armazém limpo e seco. Retire a chave da ignição e guarde-a fora do alcance das crianças ou de utilizadores não autorizados. Tape a máquina para a proteger e mantê-la limpa.

# Resolução de problemas

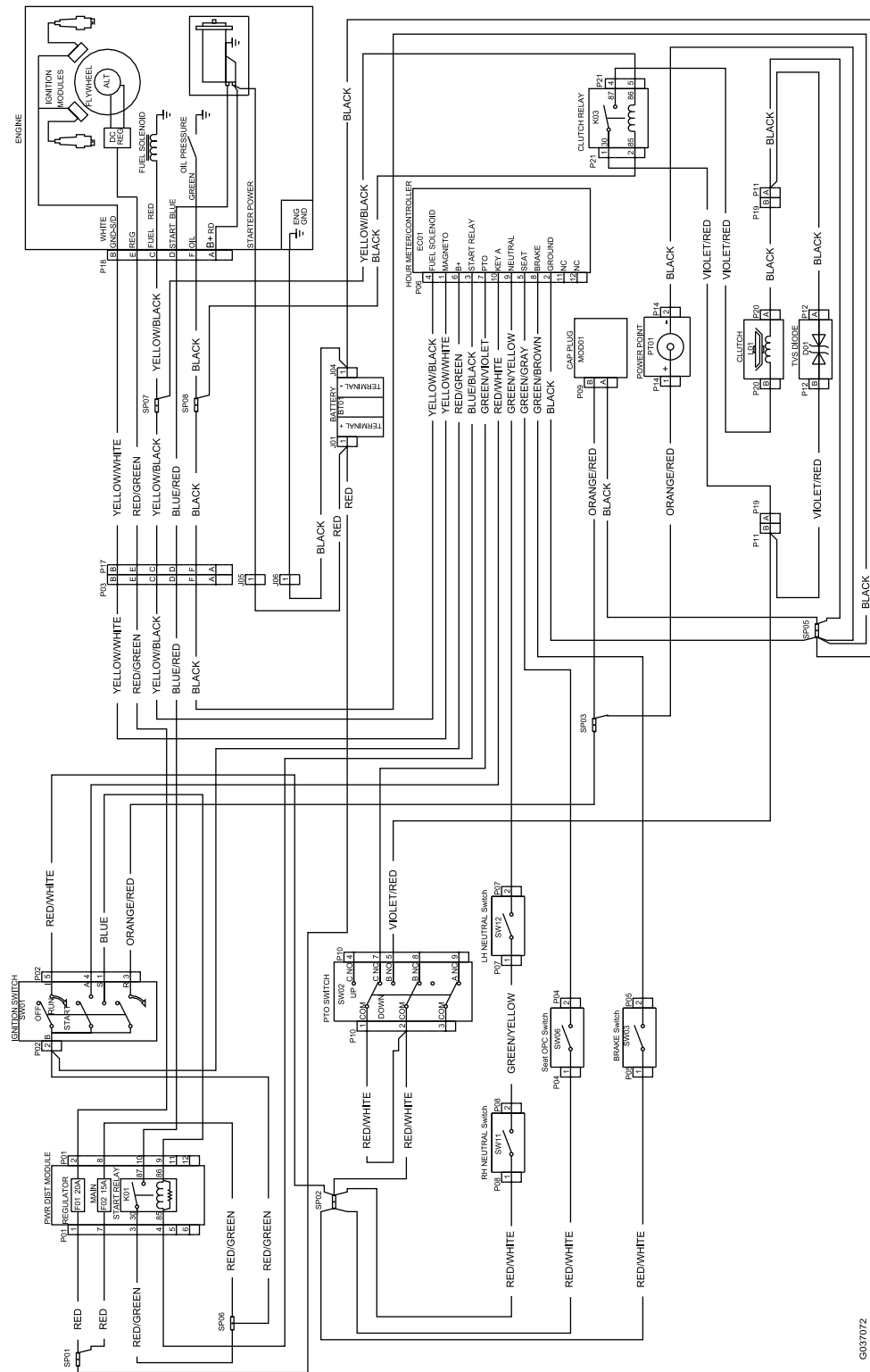
Problema	Causa possível	Acção correctiva
Sobreaquecimento do motor.	<ol style="list-style-type: none"> <li>1. A carga no motor é excessiva.</li> <li>2. O nível de óleo no cárter está baixo.</li> <li>3. As aletas de refrigeração e as passagens de ar na parte inferior do revestimento da turbina do motor estão obstruídas.</li> <li>4. O filtro de ar está sujo.</li> <li>5. O sistema de combustível tem sujidade, água ou combustível muito antigo.</li> </ol>	<ol style="list-style-type: none"> <li>1. Reduza a velocidade no solo.</li> <li>2. Junte óleo ao cárter.</li> <li>3. Retire a obstrução das aletas de refrigeração e das passagens de ar.</li> <li>4. Limpe ou substitua o filtro de ar.</li> <li>5. Contacte um distribuidor autorizado</li> </ol>
O arranque eléctrico não dá sinal.	<ol style="list-style-type: none"> <li>1. O interruptor de controlo das lâminas está engatado.</li> <li>2. O travão de estacionamento está desengatado.</li> <li>3. As alavancas de controlo do movimento não estão na posição de BLOQUEIO EM PONTO MORTO.</li> <li>4. Não está sentado no banco do operador.</li> <li>5. A bateria não tem carga.</li> <li>6. As ligações eléctricas estão corroídas ou soltas.</li> <li>7. Está um fusível queimado.</li> <li>8. Um interruptor ou um relé está danificado.</li> </ol>	<ol style="list-style-type: none"> <li>1. Desengate o interruptor de controlo das lâminas.</li> <li>2. Engate o travão de estacionamento.</li> <li>3. Mova as alavancas de controlo de movimento para fora para a posição BLOQUEADAS EM PONTO MORTO.</li> <li>4. Sente-se no banco do operador.</li> <li>5. Carregue a bateria.</li> <li>6. Verifique se as ligações eléctricas estão a fazer bom contacto.</li> <li>7. Substitua o fusível.</li> <li>8. Contacte um serviço de assistência autorizado</li> </ol>
O motor não arranca, arranca com dificuldade ou não permanece em funcionamento.	<ol style="list-style-type: none"> <li>1. O depósito de combustível está vazio.</li> <li>2. A válvula de corte do combustível está fechada.</li> <li>3. O nível de óleo no cárter está baixo.</li> <li>4. O regulador não está na posição correta.</li> <li>5. Há sujidade no filtro de combustível.</li> <li>6. O sistema de combustível tem sujidade, água ou combustível muito antigo.</li> <li>7. O filtro de ar está sujo.</li> <li>8. O interruptor do banco não funciona corretamente.</li> <li>9. As ligações eléctricas estão corroídas, soltas ou danificadas.</li> </ol> <ol style="list-style-type: none"> <li>1 O interruptor ou relé está gasto ou danificado.</li> <li>1 A vela de ignição está corroída ou com folga indevida.</li> <li>1 O cabo da vela de ignição não está ligado.</li> </ol>	<ol style="list-style-type: none"> <li>1. Encha o depósito de combustível.</li> <li>2. Abra a válvula de corte do combustível.</li> <li>3. Adicione óleo ao cárter.</li> <li>4. Certifique-se de que a alavanca do acelerador está a meio entre as posições LENTO e RÁPIDO.</li> <li>5. Substitua o filtro de combustível.</li> <li>6. Contacte um representante autorizado de assistência</li> <li>7. Limpe ou substitua o elemento do filtro de ar.</li> <li>8. Verifique o indicador do interruptor do banco. Substitua o banco, sempre que for necessário.</li> <li>9. Verifique se as ligações eléctricas estão a fazer bom contacto. Limpe muito bem os terminais do conector com produto de limpeza para contactos eléctricos, aplique lubrificante dieléctrico e faça as ligações adequadas.</li> </ol> <ol style="list-style-type: none"> <li>1 Contacte um representante autorizado de assistência</li> <li>0. Ajuste ou substitua a vela de ignição.</li> <li>1.</li> <li>1 Verifique a ligação do fio da vela.</li> <li>2.</li> </ol>

<b>Problema</b>	<b>Causa possível</b>	<b>Ação correctiva</b>
O motor perde potência.	<ol style="list-style-type: none"> <li>1. A carga no motor é excessiva.</li> <li>2. O filtro de ar está sujo.</li> <li>3. O nível de óleo no cárter está baixo.</li> <li>4. As aletas de refrigeração e as passagens de ar na parte superior do motor estão obstruídas.</li> <li>5. O orifício de ventilação no tampão do depósito de combustível está obstruído.</li> <li>6. Há sujidade no filtro de combustível.</li> <li>7. O sistema de combustível tem sujidade, água ou combustível muito antigo.</li> </ol>	<ol style="list-style-type: none"> <li>1. Reduza a velocidade no solo.</li> <li>2. Limpe o elemento do filtro de ar.</li> <li>3. Adicione óleo ao cárter.</li> <li>4. Retire a obstrução das aletas de refrigeração e das passagens de ar.</li> <li>5. Limpe ou substitua o tampão do depósito de combustível.</li> <li>6. Substitua o filtro de combustível.</li> <li>7. Contacte um representante autorizado de assistência</li> </ol>
A máquina puxa para a esquerda ou para a direita (com as alavancas de controlo de movimento totalmente para a frente).	<ol style="list-style-type: none"> <li>1. O alinhamento precisa de ser ajustado</li> <li>2. A pressão dos pneus nas rodas motrizes não está correta.</li> </ol>	<ol style="list-style-type: none"> <li>1. Ajuste do alinhamento.</li> <li>2. Ajuste a pressão dos pneus nas rodas motrizes.</li> </ol>
A máquina não anda.	<ol style="list-style-type: none"> <li>1. As válvulas de distribuição não estão bem apertadas.</li> <li>2. A correia da bomba está gasta, larga ou partida.</li> <li>3. A correia da bomba está fora da polia.</li> <li>4. A mola do tambor falso está partida ou em falta.</li> <li>5. O nível do fluido hidráulico está baixo ou demasiado quente.</li> </ol>	<ol style="list-style-type: none"> <li>1. Aperte as válvulas de distribuição.</li> <li>2. Substitua a correia.</li> <li>3. Substitua a correia.</li> <li>4. Substitua a mola.</li> <li>5. Adicione fluido hidráulico aos reservatórios ou deixe arrefecer.</li> </ol>
A máquina vibra de forma anormal.	<ol style="list-style-type: none"> <li>1. A(s) lâmina(s) de corte está/estão dobrada(s) ou desequilibrada(s).</li> <li>2. O parafuso de montagem da lâmina está solto.</li> <li>3. Os parafusos de montagem do motor estão soltos.</li> <li>4. A polia do motor, a polia intermédia ou a polia das lâminas está solta.</li> <li>5. A polia do motor está danificada.</li> <li>6. O eixo da lâmina está dobrado.</li> <li>7. O apoio do motor está solto ou gasto.</li> </ol>	<ol style="list-style-type: none"> <li>1. Instale lâmina(s) de corte nova(s).</li> <li>2. Aperte o parafuso de montagem da lâmina.</li> <li>3. Aperte os parafusos de montagem do motor.</li> <li>4. Aperte a polia adequada.</li> <li>5. Contacte um centro de assistência autorizado.</li> <li>6. Contacte um centro de assistência autorizado.</li> <li>7. Contacte um centro de assistência autorizado.</li> </ol>
A altura de corte não é uniforme.	<ol style="list-style-type: none"> <li>1. Lâmina(s) não está/estão afiada(s).</li> <li>2. Lâmina(s) de corte está/estão empenada(s).</li> <li>3. O cortador não está nivelado.</li> <li>4. Um rolo antidano (se aplicável) não está corretamente ajustado.</li> <li>5. A parte de baixo da plataforma do cortador está suja.</li> <li>6. A pressão dos pneus é incorreta.</li> <li>7. O eixo da lâmina está empenado.</li> </ol>	<ol style="list-style-type: none"> <li>1. Afie a(s) lâmina(s).</li> <li>2. Instale lâmina(s) de corte nova(s).</li> <li>3. Nivele o cortador na horizontal e de trás para a frente.</li> <li>4. Ajuste a altura da roda antidano.</li> <li>5. Limpe a parte de baixo da plataforma do cortador.</li> <li>6. Ajuste da pressão dos pneus.</li> <li>7. Contacte um representante de assistência autorizado.</li> </ol>



<b>Problema</b>	<b>Causa possível</b>	<b>Ação correctiva</b>
As lâminas não rodam.	<ol style="list-style-type: none"> <li>1. A correia de transmissão está gasta, larga ou partida.</li> <li>2. A correia da transmissão está fora da polia.</li> <li>3. O interruptor da tomada de força (PTO) ou a embraiagem da tomada de força está com problemas.</li> <li>4. A correia do cortador está gasta, larga ou partida.</li> </ol>	<ol style="list-style-type: none"> <li>1. Instale uma nova correia da transmissão.</li> <li>2. Monte a correia de acionamento e verifique se os veios de ajuste e as guias da correia estão na posição correta.</li> <li>3. Contacte um representante de assistência autorizado</li> <li>4. Instale uma nova correia do cortador.</li> </ol>
A embraiagem não engata.	<ol style="list-style-type: none"> <li>1. O fusível está queimado.</li> <li>2. Existe fornecimento de baixa tensão para a embraiagem.</li> <li>3. A bobina está danificada.</li> <li>4. Existe um fornecimento de corrente inadequado.</li> <li>5. A folga de ar entre o disco/armadura é demasiada.</li> </ol>	<ol style="list-style-type: none"> <li>1. Substitua o fusível. Verifique a resistência da bobina, a carga da bateria, o sistema de carga e as ligações e substitua os componentes, se necessário.</li> <li>2. Verifique a resistência da bobina, a carga da bateria, o sistema de carga e as ligações e substitua as peças, se necessário.</li> <li>3. Substitua a embraiagem.</li> <li>4. Repare ou substitua o fio da embraiagem ou o sistema elétrico. Limpe os contactos do conector.</li> <li>5. Retire o calço ou substitua a embraiagem.</li> </ol>

# Esquemas



G037072

Diagrama de cabos (Rev. A)

g037072

**Notas:**

## Aviso de privacidade EEE/RU

### Utilização da sua informação pessoal por parte da Toro

A The Toro Company (“Toro”) respeita a sua privacidade. Quando compra os nossos produtos, podemos recolher determinadas informações pessoais sobre si, quer diretamente de si quer através do agente ou representante Toro local. A Toro utiliza estas informações para cumprir obrigações contratuais – como, por exemplo, registar a sua garantia, processar a sua reclamação de garantia ou contactá-lo no caso de uma recolha de produtos – e para objetivos comerciais legítimos – como, por exemplo, avaliar a satisfação do cliente, melhorarmos os nossos produtos ou fornecermos informações dos produtos que possam ser do seu interesse. A Toro pode partilhar as suas informações com subsidiárias, afiliadas, representantes ou outros parceiros de negócios relacionados com estas atividades. Também podemos revelar informações pessoais quando exigidas por lei ou em ligação com a venda, compra ou junção de uma empresa. Nunca venderemos as suas informações pessoais a qualquer outra empresa para efeitos de marketing.

### Conservação dos seus dados pessoais

A Toro conservará os seus dados pessoais enquanto tal for relevante para os fins acima e em conformidade com os requisitos legais. Para mais informações sobre os períodos de conservação aplicáveis, contacte [legal@toro.com](mailto:legal@toro.com).

### O compromisso da Toro com a segurança

Os seus dados pessoais podem ser tratados nos EUA ou em outro país que possa ter leis de proteção de dados menos rigorosas do que as do seu país de residência. Sempre que transferimos os seus dados para fora do seu país de residência, tomamos as medidas legais necessárias para assegurar que as garantias adequadas estão em vigor para proteger os seus dados e assegurar que são tratados com segurança.

### Acesso e correção

Pode ter o direito de corrigir e rever os seus dados pessoais ou opor-se a ou restringir o processamento dos seus dados. Para o fazer, contacte-nos por e-mail para [legal@toro.com](mailto:legal@toro.com). Se tem dúvidas sobre a forma como a Toro lidou com as suas informações, incentivamos a que entre em contacto connosco. Tenha em atenção que os residentes europeus têm o direito a reclamar à Autoridade de proteção de dados.