

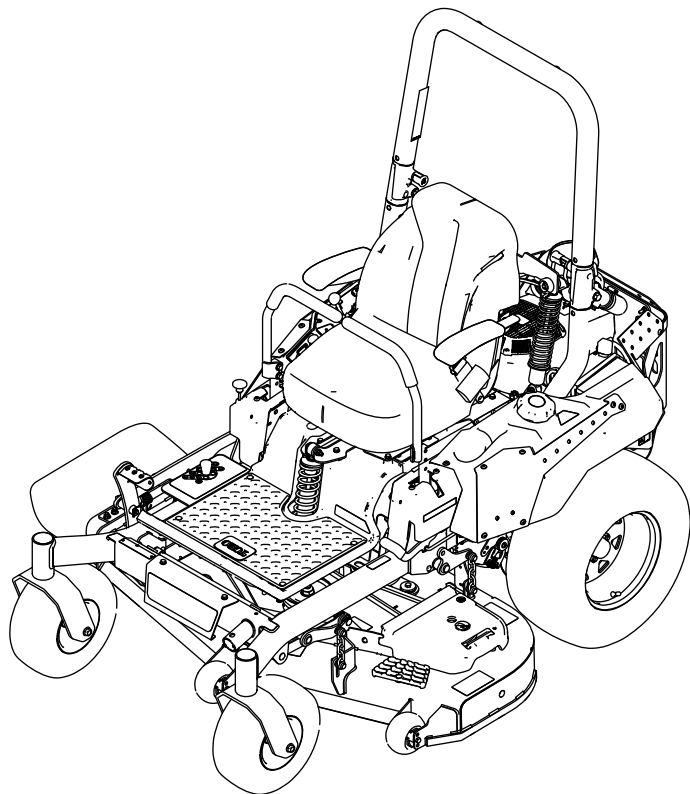


Count on it.

Bruksanvisning

132 cm bred HDX SD-åkgräsklippare i 2000-serien

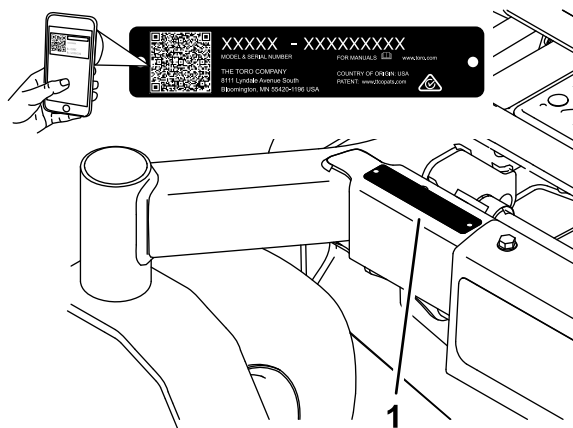
Modellnr 77292TE—Serienr 41000000 och högre



Produkten uppfyller alla relevanta europeiska direktiv. Mer information finns i produktens separata försäkran om överensstämmelse.

Se motortillverkarens information som medföljer maskinen.

Brutto- eller nettomoment: Motorns brutto- eller nettomoment verkstadsbedömdes av motortillverkaren i enlighet med SAE (Society of Automotive Engineers) J1940 eller J2723. Den här gräsklipparklassens faktiska motormoment kommer att vara avsevärt lägre då den är konfigurerad för att uppfylla säkerhetskrav, utsläppsföreskrifter och funktionella krav. Se motortillverkarens information som medföljer maskinen.



Figur 1

g233855

Introduktion

Denna åkgräsklippare med roterande knivar är avsedd att användas av yrkesförare som har anlitats för kommersiellt arbete. Den är primärt konstruerad för att klippa gräs på väl underhållna gräsmattor runt bostäder eller kommersiella anläggningar. Det kan medföra fara för dig och kringstående om maskinen används i andra syften än vad som avsetts.

Läs den här informationen noga så att du lär dig att använda och underhålla produkten på rätt sätt och för att undvika person- och produktskador. Du är ansvarig för att produkten används på ett korrekt och säkert sätt.

Besök www.Toro.com om du behöver utbildningsmaterial för säkerhet och drift, information om tillbehör, hjälp med att hitta en återförsäljare eller om du vill registrera din produkt.

Kontakta en auktoriserad återförsäljare eller Toros kundservice och ha produktens modell- och artikelnummer till hands om du har behov av service, Toro-originaldelar eller ytterligare information. **Figur 1** visar var på produkten modell- och serienumren sitter. Skriv numren i det tomma utrymmet.

Viktigt: Skanna rutkoden på serienummerdekalen (i förekommande fall) med en mobil enhet för att få tillgång till information om garanti, reservdelar och annat.

Modellnr _____
Serienr _____

Två ord används också i den här bruksanvisningen för att markera information. **Viktigt** anger speciell teknisk information och **Observera** anger allmän information som bör ges särskild uppmärksamhet.

Varningssymbolen (**Figur 2**) visas både i den här bruksanvisningen och på maskinen för att identifiera viktiga säkerhetsmeddelanden som du måste följa för att undvika olyckor. Den här symbolen visas tillsammans med ordet **Fara**, **Varning** eller **Var försiktig**.

- **Fara:** anger en överhängande fara som **kommer att** leda till allvarliga personskador och innebär livsfara om den inte undviks.
- **Varning:** anger en potentiellt farlig situation som **kan** leda till allvarliga personskador och innebära livsfara om den inte undviks.
- **Var försiktig:** anger en potentiellt farlig situation som **kan** leda till lätta eller medelsvåra personskador.



Figur 2
Varningssymbol

sa-black

Innehåll

Säkerhet	4	Byta insugningsfiltret för utsläpp	40
Allmän säkerhet	4	Underhålla bränslesystemet	40
Lutningsindikator	5	Byta ut bränslefiltret	40
Säkerhets- och instruktionsdekaler	6	Serva bränsletanken	41
Produktöversikt	12	Underhålla elsystemet	41
Reglage	12	Säkerhet för elsystemet	41
Specifikationer	14	Utföra service på batteriet	41
Redskap/tillbehör	14	Serva säkringarna	43
Före körning	15	Underhålla drivsystemet	43
Säkerhet före användning	15	Kontrollera säkerhetsbältet	43
Fylla på bränsle	16	Kontrollera störtbågsvreden	43
Utföra dagligt underhåll	16	Justera spårningen	44
Köra in en ny maskin	16	Kontrollera däcktrycket	45
Använda vältskyddssystemet	17	Kontrollera hjulmuttrarna	45
Använda säkerhetssystemet	18	Underhålla bromsarna	45
Ställa in sätet	18	Justera parkeringsbromsen	45
Justera de bakre stötenheterna	19	Underhålla remmarna	47
Använda redskap och tillbehör	19	Kontrollera remmarna	47
Under arbetets gång	20	Byta ut klipparremmen	47
Säkerhet under användning	20	Byta ut den hydrauliska pumpdrivremmen	48
Sätta sig i förarsätet	22	Underhålla styrsystemet	49
Använda parkeringsbromsen	22	Justera reglagets läge	49
Använda knivreglagebrytaren (kraftuttaget)	23	Justera rörelsereglagerlänken	49
Använda gasreglaget	23	Underhålla hydraulsystemet	51
Använda choken	23	Säkerhet för hydraulsystemet	51
Starta motorn	24	Specifikation för hydraulvätskan	51
Stänga av motorn	24	Kontrollera hydrauloljenivån	51
Använda rörelsereglagespakarna	25	Byta ut hydraulvätskan och hydraulfiltren	51
Köra maskinen	25	Lufta hydraulsystemet	53
Använda sidoutkastaren	26	Klippdäcksunderhåll	53
Justera klipphöjden	27	Knivsäkerhet	53
Justera antiskalpvalsarna	27	Serva knivarna	53
Arbetstips	28	Justera sidledes balansering och slutningen för knivar	55
Efter körning	29	Demontera klippdäcket	57
Säkerhet efter användning	29	Byta ut gräsriktaren	57
Använda bränslekranen	29	Rengöring	58
Använda utlösningssystemen för drivhjulen	29	Rengöra under klippdäcket	58
Transportera maskinen	30	Rengöra fjädringssystemet	58
Underhåll	32	Avfallshantering	58
Säkerhet vid underhåll	32	Förvaring	59
Rekommenderat underhåll	32	Säker förvaring	59
Förberedelser för underhåll	33	Rengöring och förvaring	59
Lossa klippdäckets kjol	33	Felsökning	60
Ta bort skyddsplåten	34	Scheman	62
Smörjning	34		
Smörja maskinen	34		
Motorunderhåll	35		
Motorsäkerhet	35		
Serva luftrenaren	35		
Serva motoroljan	36		
Serva tändstiftet	39		
Rengöra kylsystemet	39		
Rengöra motorfiltret	39		
Kontrollera gnistsläckaren	40		

Säkerhet

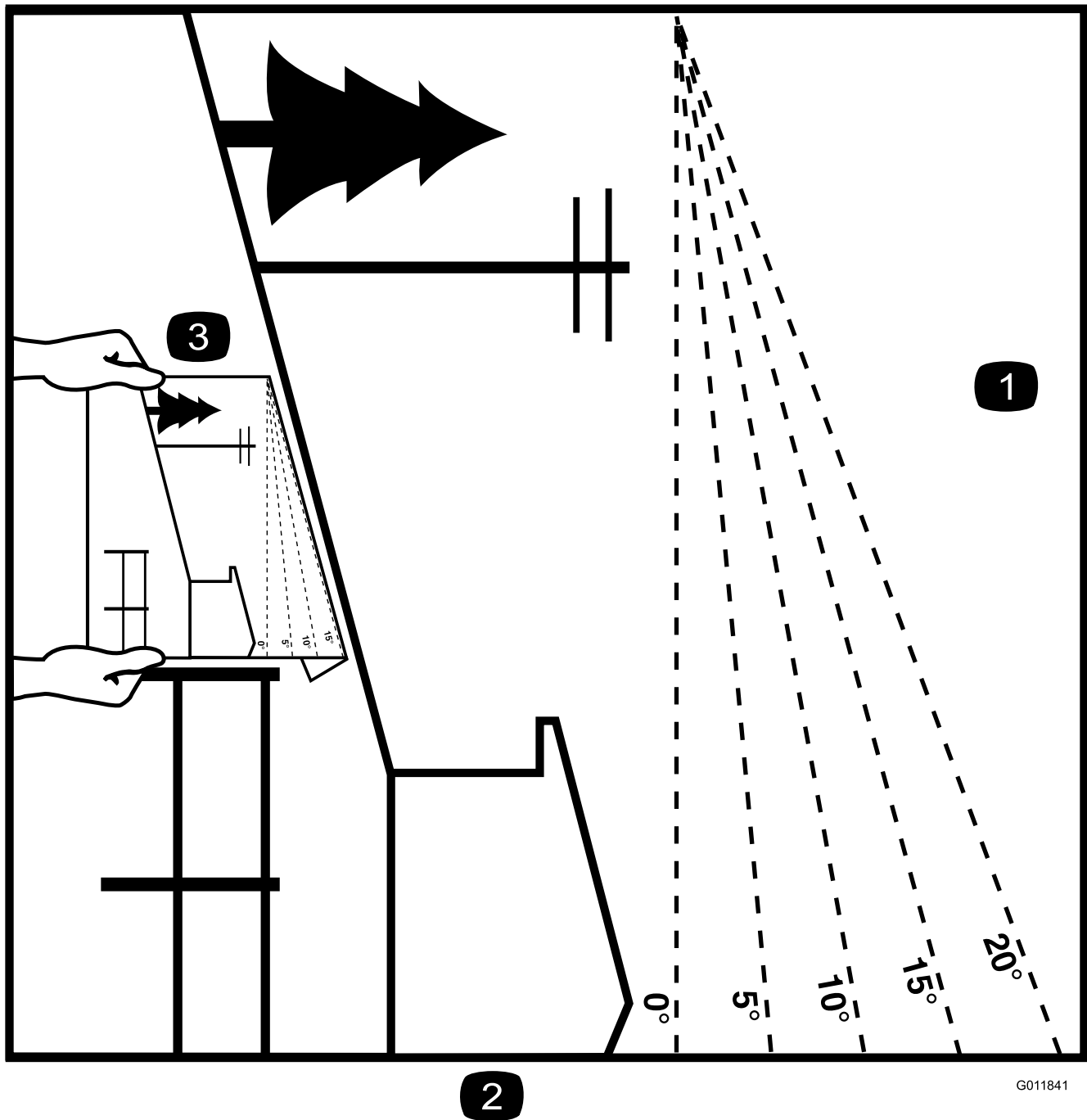
Maskinen har utformats i enlighet med specifikationerna i SS-EN ISO 5395.

Allmän säkerhet

Maskinen kan slita av händer och fötter och kasta omkring föremål. Följ alltid alla säkerhetsanvisningar för att undvika allvarliga personskadoreller dödsfall.

- Läs och se till att du har förstått innehållet i den här *bruksanvisningen* innan du startar motorn.
- Håll kringstående och barn på avstånd.
- Låt inte barn eller någon som inte har genomgått utbildning använda eller utföra underhåll på maskinen. Maskinen ska endast användas av personer som är ansvariga, utbildade, införstådda med anvisningarna och fysiskt kapabla att använda eller utföra service på maskinen.
- Håll alltid störtbågen låst i helt upprätt läge och använd säkerhetsbältet.
- Kör inte maskinen i närheten av stup, diken, flodbäddar, vatten eller andra faror eller i backar vars lutning överstiger 15 grader.
- Håll händer och fötter på avstånd från maskinens rörliga delar.
- Kör endast maskinen om skydd, säkerhetsbrytare och andra säkerhetsanordningar sitter på plats och fungerar.
- Stäng av motorn, ta ut nyckeln och vänta tills alla rörliga delar har stannat innan du kliver ur förarsätet. Låt maskinen svalna innan du utför service, justerar, tankar, rengör eller ställer den i förvar.

Lutningsindikator



2

G011841

g011841

Figur 3

Du kan kopiera denna sida för personligt bruk.

1. Maximal lutning för maskinanvändning i sluttningar är **15 grader**. Använd lutningsdiagrammet för att bestämma en sluttningens lutning innan du kör i sluttningen. **Kör inte denna maskin i sluttningar vars lutning överstiger 15 grader.** Vik längs linjen för rekommenderad lutning.
2. Rikta in kanten efter en lodrät linje som ett träd, en byggnad, en staketstolpe eller liknande.
3. Exempel på hur du jämför sluttningen med den vikta kanten

Säkerhets- och instruktionsdekaler



Säkerhetsdekaler och anvisningarna är fullt synliga för föraren och finns nära alla potentiella farozoner. Ersätt dekaler som har skadats eller saknas.



decaloemmark

Tillverkarens logotyp

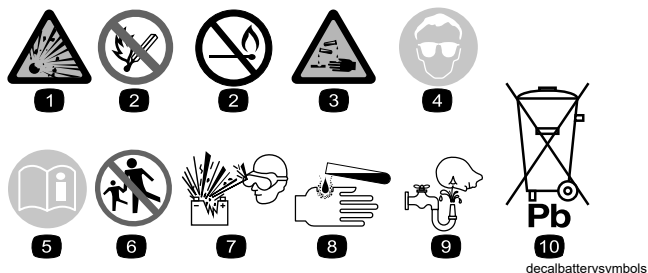
1. Visar att kniven är en originaldel från maskintillverkaren.



106-5517

decal106-5517

1. Varning – rör inte den heta ytan.

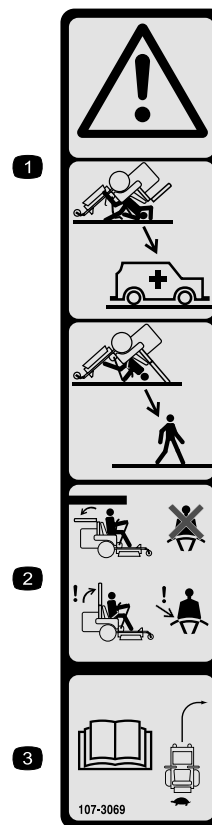


decalbatterysymbols

Batterisymboler

Vissa eller samtliga av dessa symboler finns på batteriet.

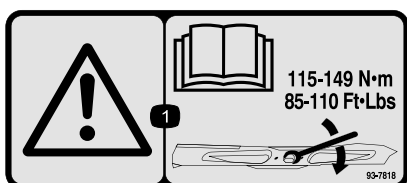
- | | |
|---|--|
| 1. Explosionsrisk | 6. Håll kringstående på avstånd från batteriet. |
| 2. Ingen eld, öppna lågor eller rökning | 7. Använd ögonskydd; explosiva gaser kan orsaka blindhet och andra personskador. |
| 3. Brännskaderisk p.g.a. frätande vätskor/kemiska ämnen | 8. Batterisyra kan orsaka blindhet eller allvarliga brännskador. |
| 4. Använd ögonskydd. | 9. Spola ögonen omedelbart med vatten och sök läkarhjälp snabbt. |
| 5. Läs <i>bruksanvisningen</i> . | 10. Innehåller bly – får inte kastas i hushållssoporna. |



107-3069

decal107-3069

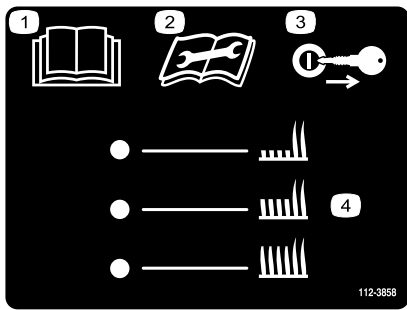
1. Varning – det finns inget vältskydd när störbågen är nedfälld.
2. Minska risken för personskador och dödsfall i vältolyckor genom att hålla störbågen uppfälld och låst samt använda säkerhetsbältet. Sänk inte ned störbågen om det inte är absolut nödvändigt, och använd inte säkerhetsbältet när störbågen är nedfälld.
3. Läs *bruksanvisningen*. Kör långsamt och försiktigt.



decal93-7818

93-7818

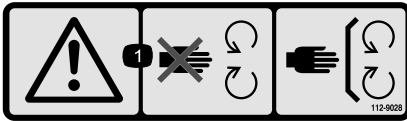
1. Varning – läs *bruksanvisningen* för anvisningar om hur du drar åt knivbulten/muttern till 115–149 Nm.



112-3858

decal112-3858

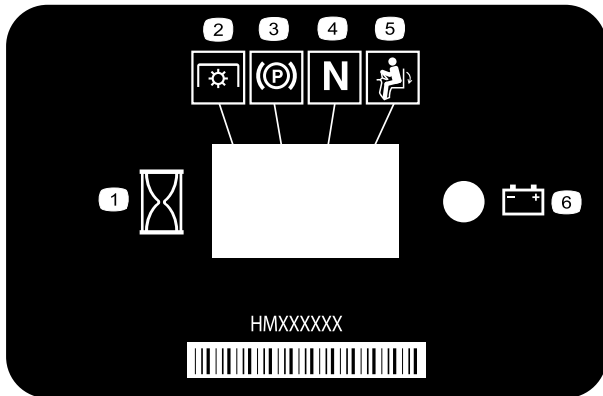
1. Läs *bruksanvisningen*.
2. Läs *bruksanvisningen* innan du utför underhåll.
3. Ta ut nyckeln innan du ställer in klipphöjden.
4. Klipphöjdsinställningar



112-9028

decal112-9028

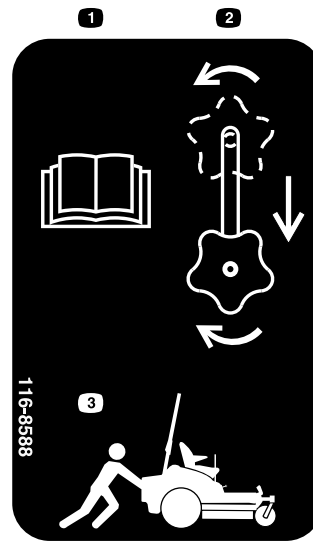
1. Varning – håll avståndet till rörliga delar och se till att alla skydd sitter på plats.



116-5610

decal116-5610

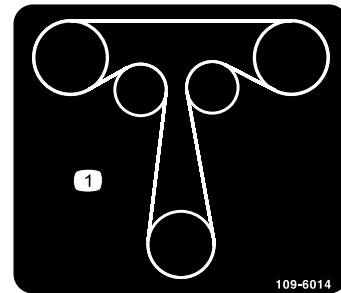
1. Timmätare
2. Kraftuttag (PTO)
3. Parkeringsbroms
4. Neutral
5. Brytare för förarnärvaro
6. Batteri



116-8588

decal116-8588

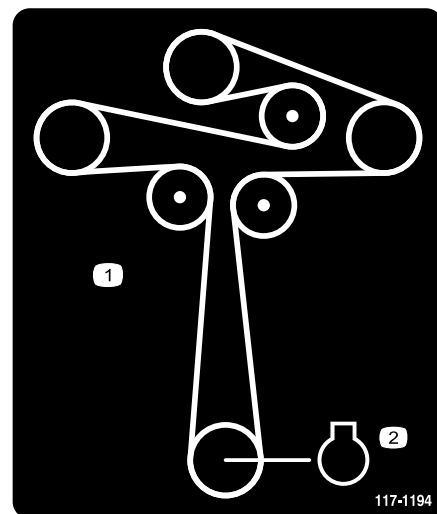
1. Läs *bruksanvisningen*.
2. Vrid drivutlösningens reglaget så att det lossnar, flytta reglaget och dra åt det.
3. Skjut på maskinen.



109-6014

decal109-6014

1. Drivremmens dragning



117-1194

decal117-1194

1. Remdragning
2. Motor



117-3848

decal117-3848

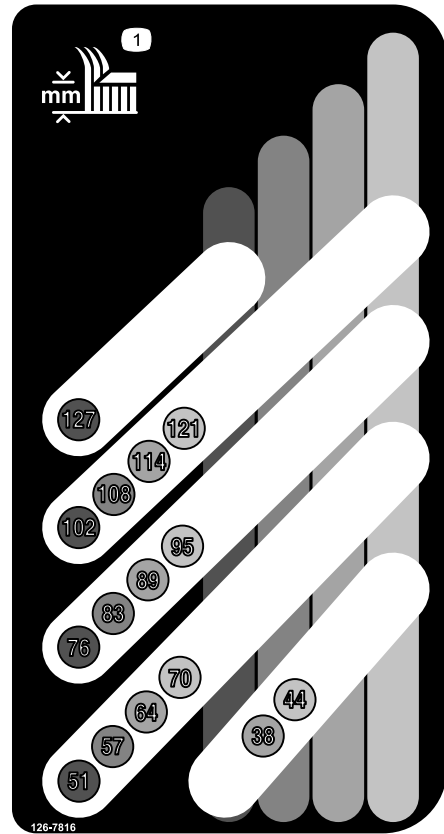
1. Risk för utslungade föremål – håll kringstående på avstånd.
2. Risk för utslungade föremål, upphöjd riktare – använd inte klipparen utan att riktaren, utkastarluckan och gräsuppsamlingssystemet är på plats.
3. Avkapnings-/avslitningsrisk för händer och fötter, gräsklipparkniv – håll avstånd till rörliga delar och se till att alla skydd sitter på plats.



126-4363

decal126-4363

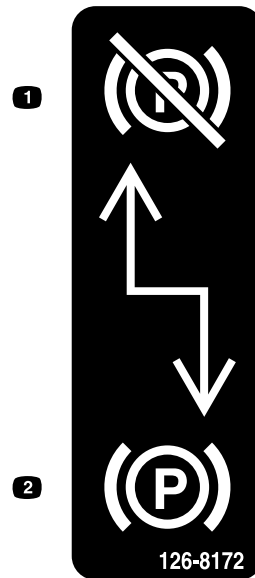
1. Avkapnings-/avslitningsrisk, fläkt, och risk för att fastna i remmen. Stäng av motorn och ta ut nyckeln innan du justerar, servar eller rengör maskinen.



126-7816

decal126-7816

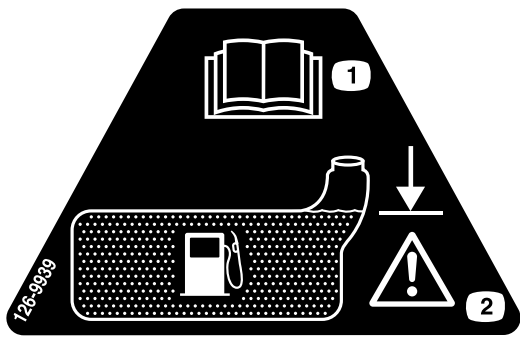
1. Kliphöjd



126-8172

decal126-8172

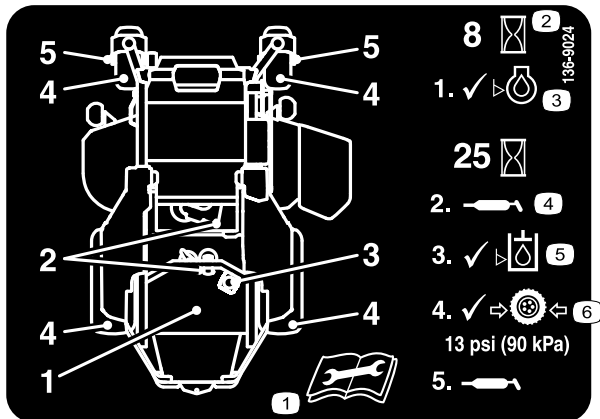
1. Parkeringsbromsen har lossats
2. Parkeringsbromsen åtdragen



decal126-9939

126-9939

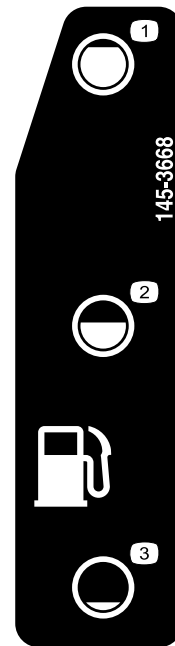
1. Läs *bruksanvisningen*.
2. Fyll på till påfyllningsrörets underkant; varning – fyll inte på för mycket i tanken.



decal136-9024

136-9024

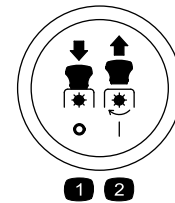
1. Läs *bruksanvisningen* innan du utför underhåll.
2. Drifttimmar
3. Motoroljenivå
4. Smörjpunkt
5. Hydraulvätskans nivå
6. Däcktryck



decal145-3668

145-3668

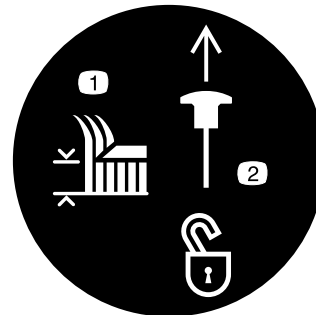
1. Bränsle – full tank
2. Bränsle – 50 %
3. Bränsle – tom tank



decalptosymbols

Symboler för kraftuttagsbrytaren

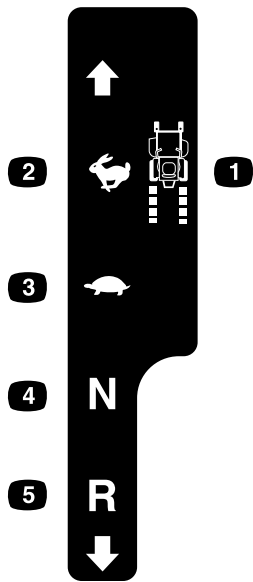
1. Kraftuttag – koppla ur
2. Kraftuttag – koppla in



decaltransportlock

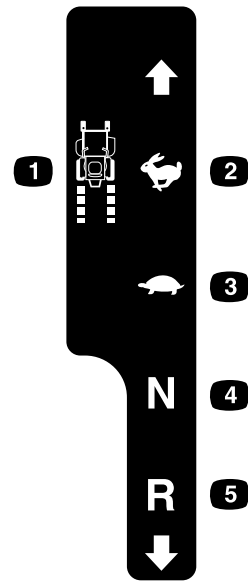
Transportlås

1. Klipphöjd
2. Dra upp för att låsa upp transportlåset.



126-6194

decal126-6194



126-6183

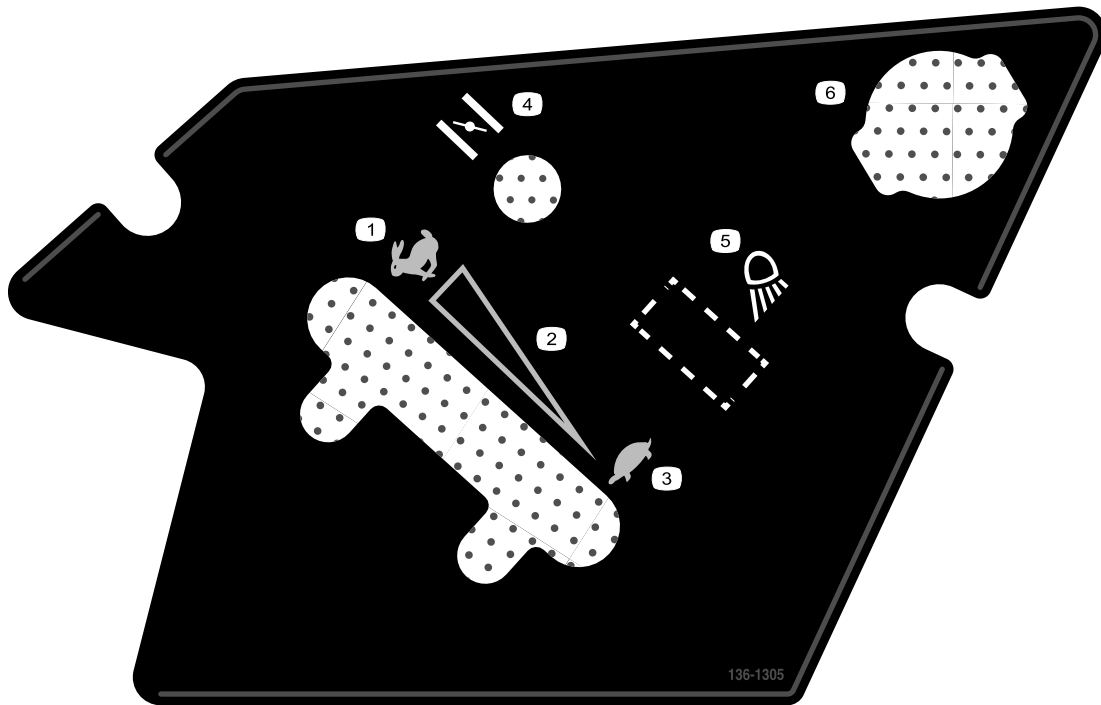
decal126-6183

1. Rörelsereglage
2. Snabbt
3. Långsamt

4. Neutral
5. Back

1. Rörelsereglage
2. Snabbt
3. Långsamt

4. Neutral
5. Back

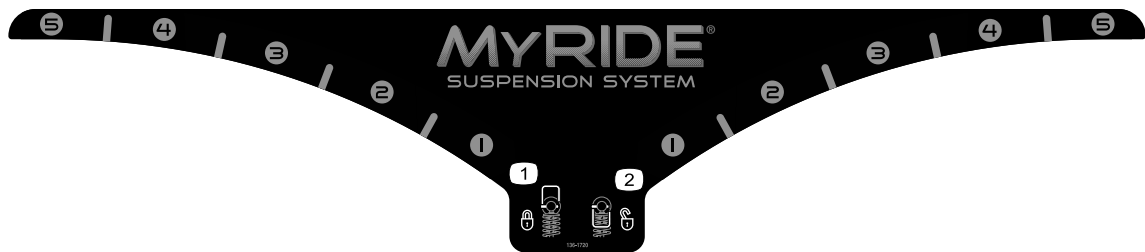


136-1305

decal136-1305

1. Snabbt
2. Steglös reglerbar inställning
3. Långsamt

4. Choke
5. Arbetsbelysning (tillval)
6. Kraftuttag

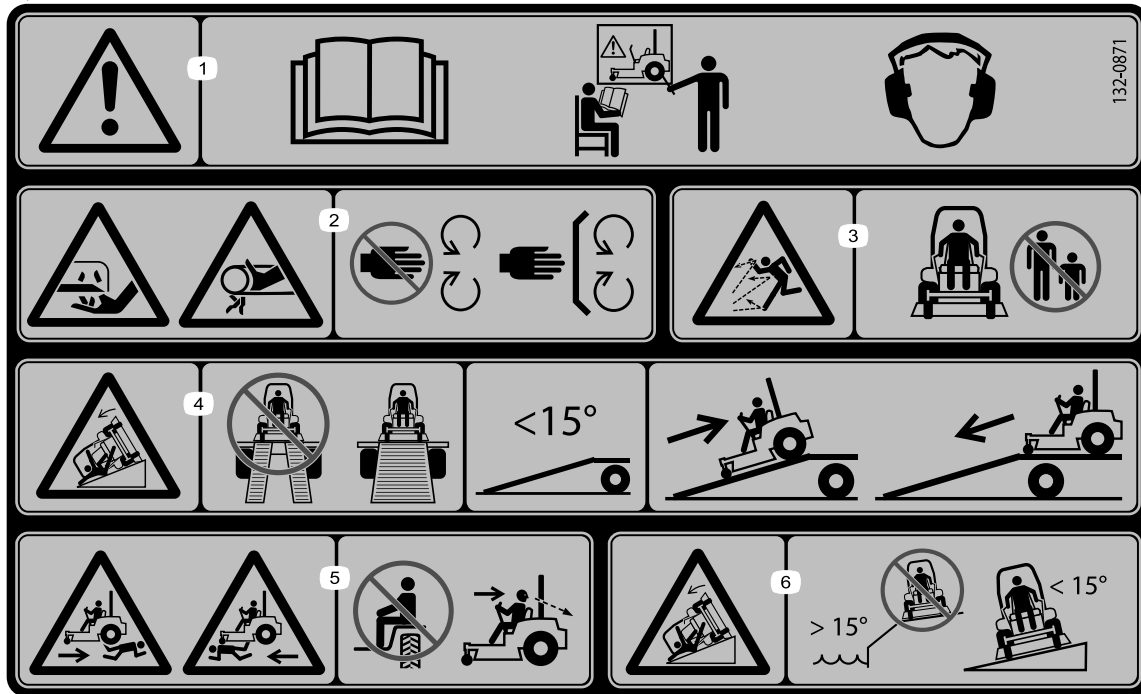


136-1720

decal136-1720

1. Kamlås

2. Kamupplåsning



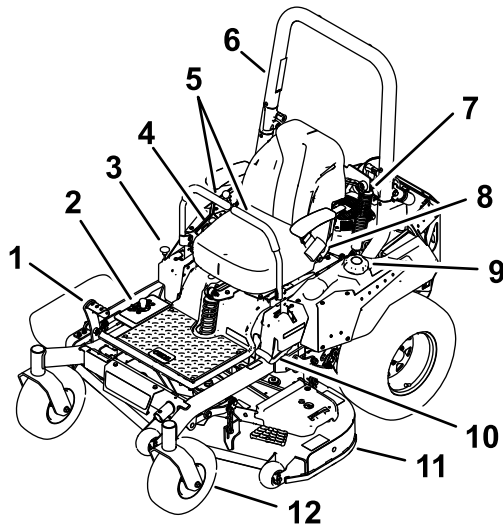
132-0871

decal132-0871

Obs: Maskinen har testats och uppfyller branschstandardens krav på statisk stabilitet i sidled och i längdriktning, och den högsta rekommenderade lutningen anges på dekalen. Gå igenom instruktionerna för körning av maskinen i sluttningar i *bruksanvisningen* och beakta aktuella förutsättningar för att fastställa om maskinen kan användas under de förhållanden som för närvarande råder på arbetsplatsen. Förändringar i terrängen kan leda till att maskinens manövrering i sluttningar förändras.

1. Varning – läs *bruksanvisningen*. Alla förare ska utbildas innan de kör maskinen. Använd hörselskydd.
2. Avkapnings-/avslitningsrisk för händer – håll avstånd till rörliga delar och se till att alla skydd sitter på plats.
3. Risk för utslungade föremål – håll kringstående på avstånd.
4. Vältrisk – använd inte två ramper när du lastar maskinen på ett släp. Använd en ramp som är tillräckligt bred för maskinen och som inte lutar mer än 15 grader. Backa upp för rampen och kör framåt nedför rampen.
5. Risk för överkörning – skjutsa inte passagerare och titta bakom dig när du backar.
6. Vältrisk – använd inte maskinen nära stup eller på sluttningar som lutar mer än 15 grader. Använd endast på sluttningar som lutar mindre än 15 grader.

Produktöversikt



Figur 4

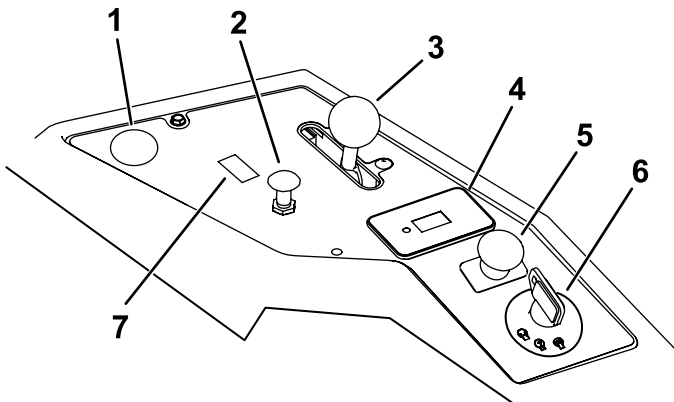
g227688

- | | |
|---------------------------------|-------------------------|
| 1. Däcklyftpedal för klipp höjd | 7. Stötdämparmontering |
| 2. Klipp höjder | 8. Säkerhetsbälte |
| 3. Transportlås | 9. Tanklock |
| 4. Reglage | 10. Parkeringsbromsspak |
| 5. Rörelse reglagespakar | 11. Klippdäck |
| 6. Störtlåge | 12. Svänghjul |

Reglage

Bekanta dig med alla reglage innan du startar motorn och använder maskinen.

Kontrollpanel



Figur 5

g271171

- | | |
|----------------------------------|--|
| 1. Position för extra kraftuttag | 5. Knivreglagebrytare (kraftuttag) |
| 2. Choke | 6. Tändningslås |
| 3. Gasreglage | 7. Plats för brytare vid tillval av lampsats |
| 4. Timmätare | |

Tändningslås

Tändningslåset används för att starta och stänga av motorn och har tre lägen: AVSTÄNGT LÄGE, KÖRLÄGE och STARTLÄGE. Se [Starta motorn \(sida 24\)](#).

Chokereglage

Använd choken för att starta en kall motor.

Gasreglage

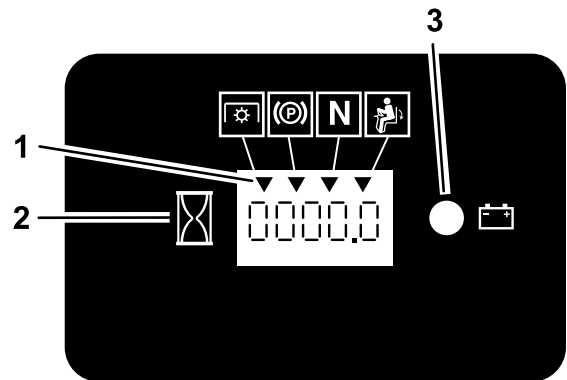
Gasreglaget styr motorhastigheten och har en steglös reglerbar inställning från LÅNGSAMT till SNABBT ([Figur 5](#)).

Knivreglage (kraftuttag)

Knivreglagebrytaren betecknas med en kraftuttagssymbol (PTO) och kopplar på och av strömmen till klipparknivarna ([Figur 5](#)).

Timmätare

Timmätaren registrerar antalet timmar som motorn har arbetat. Den är aktiv när motorn är igång. Använd dessa tider för att schemalägga regelbundet underhåll ([Figur 6](#)).



Figur 6

g187133

- | | |
|----------------------|-----------------|
| 1. Säkerhetssymboler | 3. Batterilampa |
| 2. Timmätare | |

Säkerhetsindikatorer

Det finns symboler på timmätaren som med hjälp av en svart triangel anger att säkerhetskomponenten är i rätt läge ([Figur 6](#)).

Indikatorlampa för batteri

Om du vrider tändningslåset till KÖRLÄGETi några sekunder visas batterispänningen där timmarna vanligtvis visas.

Batterilampan tänds när tändningslåset vrids på och när laddningen ligger under korrekt driftnivå ([Figur 6](#)).

Rörelsereglage

Använd rörelsereglagespakarna för att köra maskinen framåt och bakåt och för att svänga åt olika håll ([Figur 4](#)).

Neutralt låsläge

För rörelsereglagespakarna utåt från mitten till NEUTRALLÄSLÄGET när du ska kliva ur maskinen ([Figur 25](#)). Sätt alltid rörelsereglagespakarna i NEUTRALLÄSLÄGET när du stannar maskinen eller lämnar den utan uppsikt.

Parkeringsbromsspak

Koppla in parkeringsbromsen för att undvika tillfällig maskinrörelse när du stänger av motorn.

Bränslekran

Stäng bränslekranen när du ska transportera maskinen eller ställa den i förvaring. Se [Använda bränslekranen \(sida 29\)](#).

Specifikationer

Obs: Delarnas mått och utseende kan ändras utan föregående meddelande.

Bredd:

Utan klippdäck	124 cm
Gräsriktare uppfälld	144 cm
Gräsriktare nedfälld	171 cm

Längd:

Längd	208 cm
-------	--------

Höjd:

Störtbåge – uppfälld	Störtbåge – nedfälld
179 cm	125 cm

Vikt:

Vikt	391 till 434 kg
------	-----------------

Redskap/tillbehör

Det finns ett urval av godkända Toro-redskap och -tillbehör som du kan använda för att förbättra och utöka maskinens kapacitet. Kontakta en auktoriserad serviceverkstad eller Toro-återförsäljare eller gå till www.Toro.com för att se en lista över alla godkända redskap och tillbehör.

Använd endast originalreservdelar och tillbehör från Toro för att garantera optimal prestanda och fortlöpande säkerhet för produkten. Det kan vara farligt att använda reservdelar och tillbehör från andra tillverkare och det kan göra produktgarantin ogiltig.

Körning

Obs: Vänster och höger sida på maskinen är lika med förarens vänstra respektive högra sida vid normal körning.

Före körning

Säkerhet före användning

Allmän säkerhet

- Låt inte barn eller någon som inte har genomgått utbildning använda eller utföra underhåll på maskinen. Lokala föreskrifter kan begränsa förarens ålder. Det är ägaren som ansvarar för att utbilda alla förare och mekaniker.
- Inspektera området där maskinen ska användas och ta bort föremål som kan störa användningen av maskinen eller som maskinen kan slunga iväg.
- Lär dig hur du använder utrustningen på ett säkert sätt och bekanta dig med förarreglage och säkerhetsskyltar.
- Kontrollera att förarkontroller, säkerhetsbrytare och skydd sitter fast och fungerar som de ska. Kör inte maskinen om dessa inte fungerar som de ska.
- Stäng av motorn, ta ut nyckeln och vänta tills alla rörliga delar har stannat innan du kliver ur förarsätet. Låt maskinen svalna innan du utför service, justerar, tankar, rengör eller ställer den i förvar.
- Före klippning ska du kontrollera att klippenheterna fungerar som de ska.
- Undersök terrängen för att avgöra vad som är lämplig utrustning och vilka redskap eller tillbehör som eventuellt krävs för att använda maskinen på ett korrekt och säkert sätt.
- Använd lämpliga kläder, inklusive ögonskydd, långbyxor, rejäla och halkfria skor samt hörselskydd. Sätt upp långt hår och använd inte hängande smycken eller löst sittande kläder.
- Skjutsa inte passagerare på maskinen.
- Håll kringstående och husdjur på avstånd från maskinen under drift. Stoppa maskinen och redskapen om någon kommer i närheten av arbetsområdet.
- Använd endast maskinen om alla skydd och säkerhetsanordningar, som gräsriktare och hela gräsuppsamlaren, sitter på plats och fungerar som de ska. Byt ut slitna delar vid behov.

Bränslesäkerhet

- Bränsle är extremt brandfarligt och mycket explosivt. Brand eller explosion i bränsle kan orsaka brännskador och materiella skador.
 - För att förhindra att statisk elektricitet antänder bränslet ska du ta ner maskinen från trucken eller släpvagnen och tanka den på marken på avstånd från andra fordon. Om detta inte är möjligt placerar du en bärbar bränslebehållare på marken, på avstånd från andra fordon, och fyller den. Tanka sedan maskinen från bränslebehållaren istället för från ett munstycke på bränslepumpen.
 - Fyll på bränsletanken utomhus på en plan yta på en öppen plats när motorn är kall. Torka upp utspillt bränsle.
 - Hantera inte bränsle när du röker eller befinner dig i närheten av en öppen låga eller gnistor.
 - Ta inte bort tanklocket och fyll aldrig på bränsle i bränsletanken när motorn är igång eller varm.
 - Om du har spillt bränsle ska du inte starta motorn. Undvik att orsaka gnistor tills bränsleångorna har skingrats.
 - Förvara bränslet i en godkänd dunk och håll den utom räckhåll från barn.
- Bränsle är skadligt eller dödligt om det förtärs. Längre exponering för bränsleångor kan orsaka allvarliga skador och sjukdom.
 - Undvik att andas in bränsleångor under en längre tid.
 - Håll händer och ansikte borta från munstycket och bränsletankens öppning.
 - Håll bränsle borta från ögon och hud.
- Förvara inte maskinen eller bränslebehållaren i närheten av en öppen låga, gnista eller tändlåga, t.ex. nära en varmvattenberedare eller annan utrustning.
- Kör inte maskinen utan att ha hela avgassystemet på plats och i gott fungerande skick.
- Se till att bensinpumpens munstycke hela tiden har kontakt med kanten på bränsletankens eller dunkens öppning tills tankningen är klar. Använd inte en låsöppningsanordning för munstycket.
- Byt omedelbart kläder om du råkar spilla bränsle på dem.
- Fyll inte på bränsletanken för mycket. Sätt på tanklocket och dra åt det ordentligt.
- Ta bort gräs och skräp från klippenheten, ljuddämparen, drivhjulen, gräsuppsamlaren och motorrummet för att undvika eldsvåda. Torka upp eventuellt olje- eller bränslespill.

Fylla på bränsle

Rekommenderat bränsle

- Använd endast ren och färsk (ej äldre än 30 dagar) blyfri bensin med oktantal 87 eller högre för bästa resultat (klassificeringsmetod [R+M]/2).
- **Etanol:** Bensin som innehåller upp till 10 % etanol (gasohol) eller 15 % MTBE (metyl-tertiär-butyleter) baserat på volym är godkänd. Etanol och MTBE är inte samma sak. Bensin med 15 % etanol (E15) baserat på volym får inte användas. **Använd inte bensin som innehåller mer än 10 % etanol baserat på volym**, t.ex. E15 (innehåller 15 % etanol), E20 (innehåller 20 % etanol) eller E85 (innehåller upp till 85 % etanol). Användning av ej godkänd bensin kan leda till prestandaproblem och/eller skador på motorn som eventuellt inte omfattas av garantin.
- **Använd inte** bensin som innehåller metanol.
- Förvara **inte** bränsle i bränsletanken eller i en bränsledunk under vintern om inte en stabiliserare används.
- **Tillför inte** olja i bensinen.

Använda stabiliserare/konditionere

En bränslestabiliserare/-konditionerare i maskinen ger följande fördelar:

- Håller bränslet färskt längre under förutsättning att det används enligt stabiliserartillverkarens anvisningar.
- Rengör motorn under körning.
- Motverkar att gummiliknande beläggningar bildas i bränslesystemet, något som orsakar trög start.

Viktigt: Använd inte bränsletillsatser som innehåller metanol eller etanol.

Tillsätt rätt mängd stabiliserare/konditionerare till bränslet.

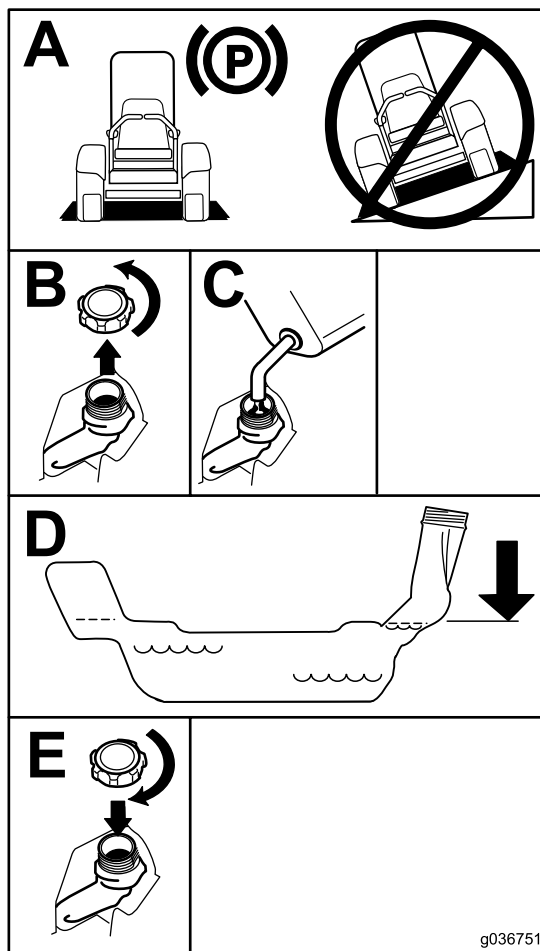
Obs: En stabiliserare/konditionerare fungerar som mest effektivt när den blandas med färskt bränsle. Använd alltid bränslestabiliserare så minimeras risken för avlagringar i bränslesystemet.

Fylla på bränsletanken

1. Parkera maskinen på en plan yta.
2. Koppla in parkeringsbromsen.
3. Stäng av motorn och ta ut nyckeln.
4. Gör rent omkring tanklocket.

5. Fyll bränsletanken till påfyllningsrörets nedersta del (Figur 7).

Obs: Fyll inte tanken helt full. Det tomma utrymmet behövs för bränslets expansion.



Figur 7

g036751

Utföra dagligt underhåll

Innan maskinen startas varje dag ska Varje användning/dagligen-procedurerna utföras som anges i [Underhåll \(sida 32\)](#).

Köra in en ny maskin

Det tar tid för nya maskiner att komma upp i sin fulla prestanda. Nya klippdäck och drivsystem har högre friktion vilket belastar motorn ytterligare. Räkna med att det tar 40 till 50 timmar att köra in nya maskiner så att de får full kraft och optimal prestanda.

Använda vältskyddssystemet

⚠ VARNING

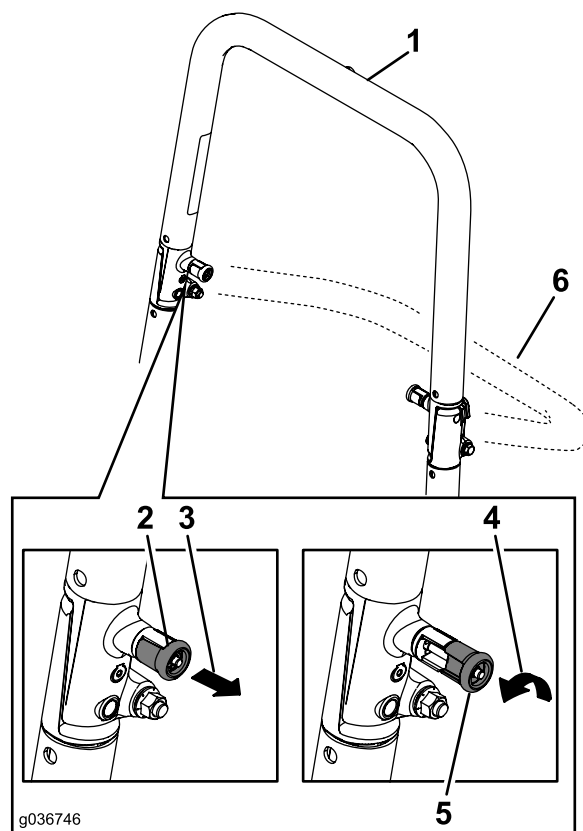
Så här undviker du att välta, vilket kan leda till personskador och livsfara: Håll störbågen i helt upprätt och låst läge och använd säkerhetsbältet.

Kontrollera att sätet sitter fast ordentligt på maskinen.

⚠ VARNING

Det finns inget vältskydd om störbågen är nedfäld.

- Fäll inte ned störbågen om det inte är absolut nödvändigt.
- Använd inte säkerhetsbältet om störbågen är nedfäld.
- Kör långsamt och försiktigt.
- Fäll upp störbågen så snart som det finns tillräckligt med utrymme.
- Var mycket uppmärksam på utrymmen ovanför dig (dvs. grenar, dörrar, elektriska sladdar) innan du kör under ett föremål och vidrör dem inte.



Figur 8

1. Störbågen i uppfällt läge
2. Vältskyddsvredet i spärrat läge
3. Dra ut vältskyddsvredet.
4. Vrid vältskyddsvredet 90 grader.
5. Vältskyddsvredet i ospärrat läge
6. Störbågen i nedfällt läge

Fälla ned störbågen

Viktigt: Fäll inte ned störbågen om det inte är absolut nödvändigt.

1. Tryck den övre delen av störbågen framåt för att sänka den.
2. Dra ut båda rattarna och vrid dem 90 grader så att de kopplas ur (Figur 8).
3. Fäll ned störbågen till nedfällt läge (Figur 8).

Fälla upp störbågen

Viktigt: Använd alltid säkerhetsbältet när störbågen är uppfäld.

1. Fäll upp störbågen till körläget och rotera vreden så att de delvis glider in i skårorna (Figur 8).
2. Fäll upp störbågen helt samtidigt som du trycker på den övre störbågen. Sprintarna snäpper på plats när de ligger i linje med hålen (Figur 8).
3. Tryck på störbågen och kontrollera att båda sprintarna sitter fast.

Använda säkerhetssystemet

⚠ VARNING

Om säkerhetsbrytarna är frånkopplade eller skadade kan maskinen plötsligt gå igång, vilket kan leda till personskador.

- Gör inga otillåtna ändringar på säkerhetsbrytarna.
- Kontrollera säkerhetsbrytarnas funktion dagligen och byt ut eventuella skadade brytare innan du kör maskinen.

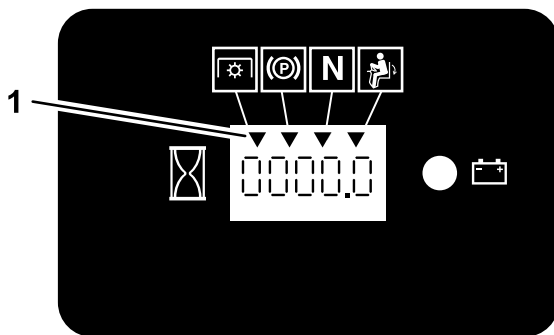
Säkerhetssystemets funktioner

Säkerhetssystemet är konstruerat så att motorn inte kan startas såvida inte

- parkeringsbromsen är inkopplad
- knivreglagebrytaren (kraftuttaget) är urkopplad
- rörelsereglagen är i det NEUTRALA LÅSLÄGET.

Säkerhetssystemet ska också stänga av motorn när rörelsereglagen flyttas från det NEUTRALA LÅSLÄGET när parkeringsbromsen är inkopplad eller om du reser dig upp från sätet när kraftuttaget är inkopplat.

Det finns indikatorer på timmätaren som visar om säkerhetskomponenterna är i rätt läge. När komponenten är i det rätta läget visas en indikator på skärmen.



Figur 9

g187670

1. Indikatorer visas när säkerhetskomponenterna är i rätt läge

Testa säkerhetssystemet

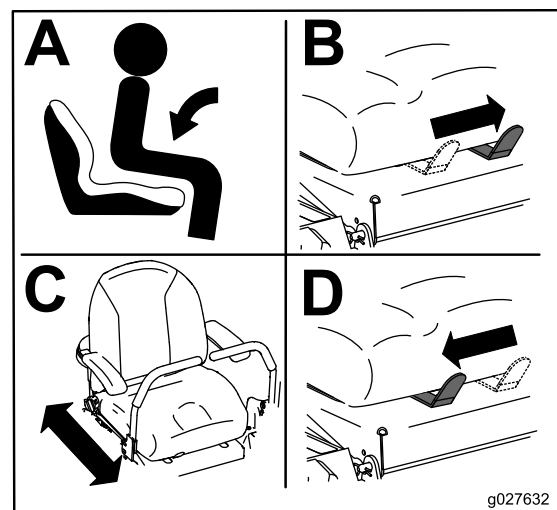
Serviceintervall: Varje användning eller dagligen

Testa säkerhetssystemet före varje användningstillfälle. Låt en auktoriserad serviceverkstad reparera systemet omedelbart om det inte fungerar enligt nedanstående beskrivning.

1. Sitt på sätet, dra åt parkeringsbromsen och KOPPLA IN knivreglagebrytaren (kraftuttaget). Försök att starta motorn – det ska inte gå.
2. Sitt på sätet, koppla in parkeringsbromsen och KOPPLA UR knivreglagebrytaren (kraftuttaget). Flytta något av rörelsereglagen från det NEUTRALA LÅSLÄGET. Försök att starta motorn – det ska inte gå. Upprepa med den andra reglagepaken.
3. Sitt på sätet, koppla in parkeringsbromsen, KOPPLA UR knivreglagebrytaren (kraftuttaget) och för rörelsereglagen till det NEUTRALA LÅSLÄGET. Starta sedan motorn. Koppla ur parkeringsbromsen, koppla in knivreglagebrytaren (kraftuttaget) och res dig något från sätet medan motorn är igång. Motorn ska stängas av.
4. Sitt på sätet, koppla in parkeringsbromsen, KOPPLA UR knivreglagebrytaren (kraftuttaget) och för rörelsereglagen till det NEUTRALA LÅSLÄGET. Starta sedan motorn. För ett av rörelsereglagen mot mitten och rör på det (framåt eller bakåt) medan motorn är igång. Motorn ska stängas av. Upprepa samma sak för det andra rörelsereglaget.
5. Sitt på sätet, koppla ur parkeringsbromsen, KOPPLA UR knivreglagebrytaren (kraftuttaget) och för rörelsereglagen till det NEUTRALA LÅSLÄGET. Försök att starta motorn – det ska inte gå.

Ställa in sätet

Sätet kan flyttas framåt och bakåt. Ställ in sätet så att du har bäst kontroll över maskinen och sitter bekvämt (Figur 10).



Figur 10

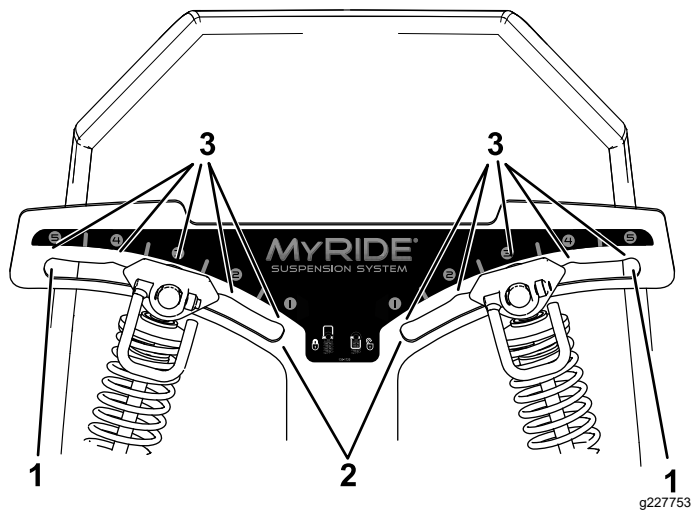
g027632

g027632

Justera de bakre stötenheterna

MyRide™-fjädringssystemet kan justeras så att du sitter bekvämt och får en behaglig åktur. Du kan justera de två bakre stötenheterna för att snabbt och enkelt byta ut fjädringssystemet. Ställ in fjädringssystemet i det läge som du tycker är mest bekvämt.

De bakre stötenheternas spår har skårer som referens. Du kan placera de bakre stötenheterna var som helst i spåret, förutom i skårorna. Följande bild visar läget för en mjuk eller fast körning och olika spärrade lägen (Figur 11).

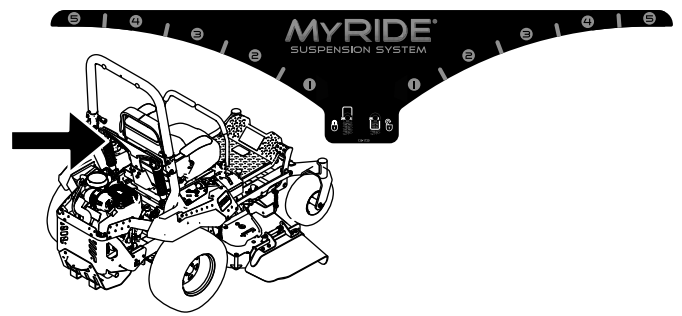


Figur 11

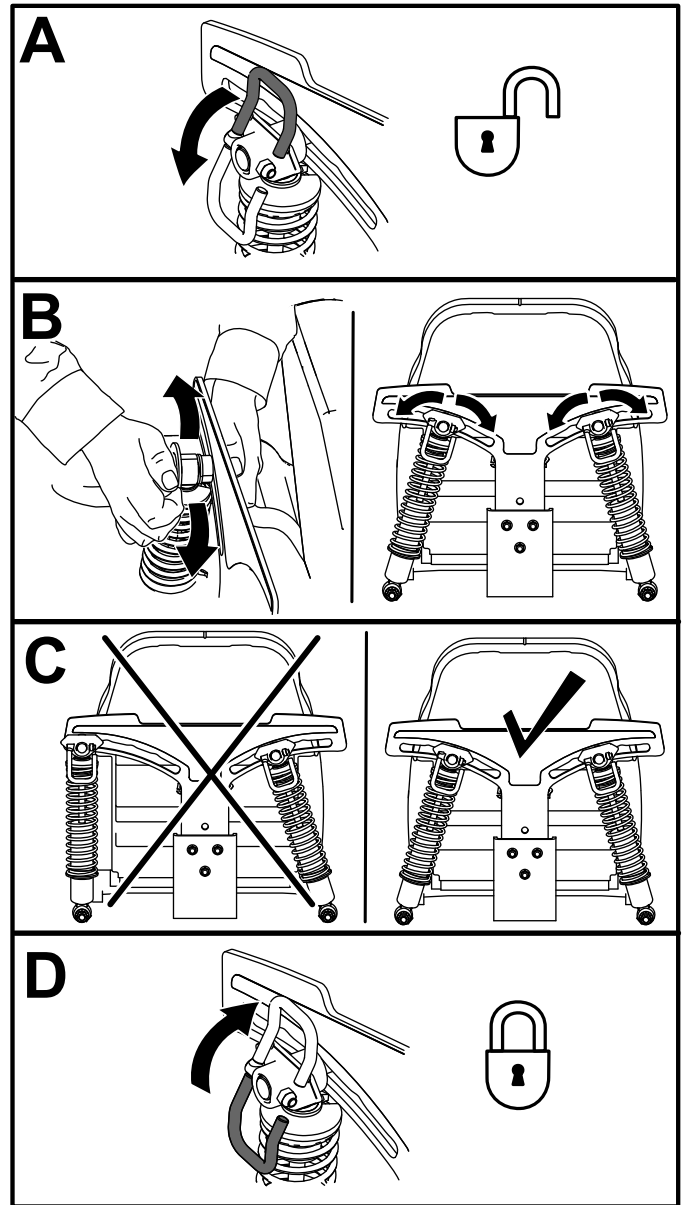
- 1. Fastast läge
- 2. Mjukast läge
- 3. Spärrhakar i skårorna

Obs: Kontrollera att de vänstra och högra bakre stötenheterna alltid justeras till samma lägen.

Justera de bakre stötenheterna (Figur 12).



g227752



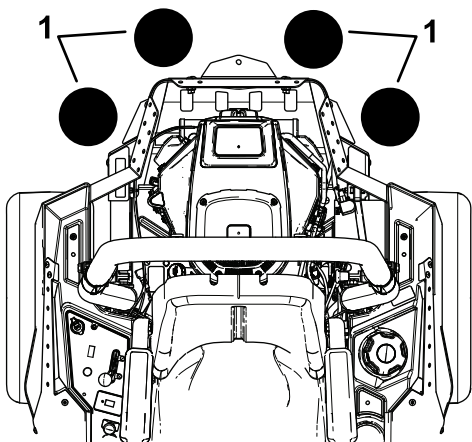
Figur 12

g227751

Använda redskap och tillbehör

Använd endast redskap och tillbehör som är godkända av Toro.

Om du lägger till fler än en monteringsssats för tillbehör (dvs. hinksatsen eller universalmonteringsssatsen) på någon av de fyra platserna som visas i **Figur 13** ska du lägga till en framviktssats. Kontakta en auktoriserad återförsäljare för anvisningar om framviktssatsen.



Figur 13

g037417

1. Lägg till en framviktssats när två eller fler monteringsssatser för tillbehör ska monteras på dessa platser.

Under arbetets gång

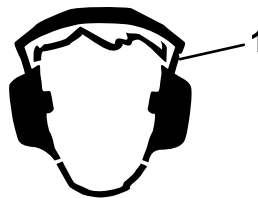
Säkerhet under användning

Allmän säkerhet

- Ägaren/operatören kan förebygga olyckor samt ansvarar för olyckor som kan ge upphov till personskador eller skador på egendom.
- Var fullt koncentrerad på maskinen när du använder den. Delta inte i aktiviteter som kan distrahera dig, eftersom personskador eller skador på egendom då kan uppstå.
- Kör inte maskinen om du är sjuk, trött eller påverkad av alkohol eller läkemedel.
- Kontakt med kniven kan orsaka allvarliga personskador. Stäng av motorn, ta ut nyckeln och vänta tills alla rörliga delar har stannat innan du kliver ur förarsätet. När du vrider nyckeln till läget AV ska motorn stängas av och kniven stanna. Om de inte stannar slutar du genast att använda maskinen och kontaktar en auktoriserad återförsäljare.
- Använd endast maskinen när sikten och väderförhållandena är goda. Använd inte maskinen när det finns risk för blixtnedslag.
- Håll händer och fötter borta från klippenheterna. Håll avstånd till utkastaröppningen.
- Klipp inte om gräsriktaren är uppfälld, har tagits bort eller modifierats såvida du inte använder ett

gräsuppsamlingssystem eller en mullningssats som är monterad och fungerar korrekt.

- Klipp inte under backning om det inte är absolut nödvändigt. Titta alltid nedåt och bakom dig innan du kör maskinen bakåt.
- Var extra försiktig i närheten av skymda hörn, buskage, träd eller andra föremål som kan försämra sikten.
- Stanna knivarna när du inte klipper gräs.
- Om du kör på något föremål eller om maskinen börjar vibrera ska du omedelbart stänga av motorn, ta ut nyckeln (i förekommande fall) och vänta tills alla rörliga delar har stannat innan du kontrollerar om maskinen har skadats. Reparera alla skador innan du börjar köra maskinen igen.
- Sakta ned och var försiktig när du svänger och korsar vägar och trottoarer med maskinen. Lämna alltid företräde.
- Gör följande innan du lämnar förarplatsen:
 - Ställ maskinen på ett plant underlag.
 - Koppla ur kraftuttaget och sänk ner redskapen.
 - Koppla in parkeringsbromsen.
 - Stäng av motorn och ta ut nyckeln.
 - Vänta tills alla rörliga delar har stannat.
- Kör endast motorn i välventilerade utrymmen. Avgaser innehåller koloxid, vilket är dödligt om det andas in.
- Lämna aldrig en maskin som är i gång utan uppsikt.
- Anslut endast bogseringsutrustning till maskinen via draganordningen.
- Använd endast maskinen om alla skydd och säkerhetsanordningar, som gräsriktare och hela gräsuppsamlaren, sitter på plats och fungerar som de ska. Byt ut slitna delar vid behov.
- Använd endast tillbehör och redskap som har godkänts av Toro.
- Denna maskin ger ljudnivåer vid förarens öra som överstiger 85 dBA och kan orsaka hörselskador vid längre arbetspass.



Figur 14

g229846

1. Använd hörselskydd.

- Ta bort gräs och skräp från klippenheten, drivhjulen, ljuddämparna och motorn för att undvika eldsvåda.

- Starta motorn med fötterna långt bort från kniven.
- Vänd klipparen så att gräsklippen inte träffar kringstående under klippningen. Rikta inte det utkastade materialet mot en vägg eller något annat hinder eftersom det kan kastas tillbaka mot dig.
- Stanna knivarna, sakta ner maskinen och var försiktig när du korsar andra ytor än gräs eller när du transporterar maskinen till och från arbetsområdet.
- Ändra inte motorns varvtalshållare och övervarva inte motorn.
- Barn intresserar sig ofta för maskinen och klippningen. Förutsätt aldrig att ett barn förblir på den plats där du såg det senast.
- Håll barn på säkert avstånd från arbetsområdet och under en ansvarsfull vuxens uppsyn (inte förärens).
- Var uppmärksam och stäng av maskinen om barn kommer i närheten av arbetsområdet.
- Innan du backar eller svänger med maskinen ska du titta efter så att det inte finns några små barn omkring dig.
- Låt inte barn åka på maskinen. Det gäller även när kniven inte rör sig. Barn kan ramla av och skadas allvarligt eller hindra dig från att använda maskinen på ett säkert sätt. Barn som har fått åka med förut kan dyka upp i arbetsområdet utan förvarning och bli överkörda eller påbackade av den som klipper.
- Om maskinen välter ska du ta med den till en auktoriserad återförsäljare för att få vältskyddet besiktigt.
- Använd endast Toro-godkända tillbehör och redskap för vältskyddet.

Säkerhet i sluttningar

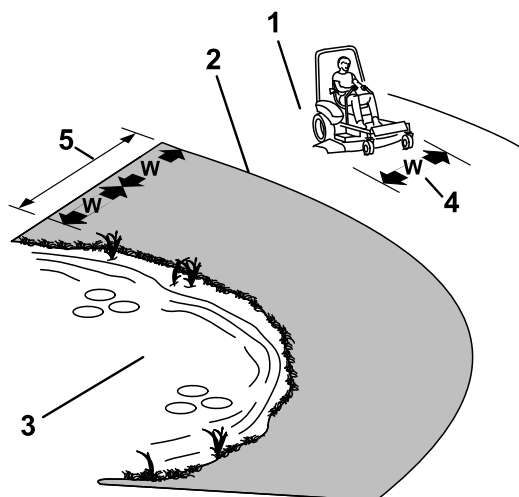
- Sluttningar är en betydande faktor vid olyckor som orsakas av att föraren förlorat kontrollen eller att maskinen välter, vilket kan innebära livsfara eller leda till allvarliga personskador. Det är föraren som är ansvarig för säker manövrering i sluttningar. Om du kör maskinen i en sluttning måste du vara extra försiktig. Vidta följande åtgärder innan du använder maskinen i en sluttning:
 - Läs och ta till dig sluttningssanvisningarna i bruksanvisningen och på maskinen.
 - Använda en vinkelindikator för att fastställa områdets ungefärliga lutning.
 - Kör aldrig i backar vars lutning överstiger 15 grader.
 - Utvärdera dagligen förhållandena på platsen för att fastställa om sluttningen är säker för maskindrift. Använd sunt förnuft och ett gott omdöme när du utför utvärderingen. Förändringar i terrängen, t.ex. fukt, kan snabbt påverka hur maskinen fungerar i en sluttning.
- Identifiera faror nere vid slutet av sluttningen. Kör inte maskinen nära stup, diken, flodbäddar, vatten eller andra riskfyllda områden. Maskinen kan välta plötsligt om ett hjul kör över en kant eller kanten ger vika. Håll säkert avstånd (dubbel maskinbredd) mellan maskinen och riskfyllda områden. Använd en manuell gräsklippare eller en handtrimmer för att klippa gräs i dessa områden.
- Undvik att starta, stänga av eller svänga med maskinen i sluttningar. Undvik att göra plötsliga ändringar i hastighet eller riktning, sväng långsamt och gradvis.
- Använd inte maskinen under förhållanden där det råder tvekan om dragkraft, styrning eller stabilitet. Observera att om du kör maskinen på vått gräs, tvärs över sluttningar och nedför en sluttning kan maskinen förlora dragkraft. Om drivhjulen tappar dragkraft kan det leda till att maskinen glider och att du förlorar kontrollen över bromsning och styrning. Maskinen kan glida även om drivhjulen stoppas.
- Ta bort eller märk ut hinder som t.ex. diken, hål, fåror, gupp, stenar eller andra dolda faror. Det kan finnas dolda hinder i högt gräs. Ojämn terräng kan göra att maskinen välter.
- Var extra försiktig när du kör med tillbehör eller redskap, t.ex. gräsuppsamlingssystem. Dessa kan ändra maskinens stabilitet och leda till att

Säkerhet för vältskyddssystemet

- Vältskyddet är en inbyggd säkerhetsanordning. Ta inte bort några vältskyddsdelar från maskinen.
- Kontrollera att säkerhetsbältet är fastspänt och att du kan knäppa upp det snabbt i en nödsituation.
- Håll störtbågen i det helt upphöjda och låsta läget och använd alltid säkerhetsbälte när störtbågen är uppfälld.
- Kontrollera noga om det finns några hinder ovanför dig innan du kör under dem och vidrör dem inte.
- Byt ut skadade vältskyddsdelar. Reparera eller ändra dem inte.
- Det finns inget vältskydd när störtbågen är nedfälld.
- Om hjulen glider över en kant, över branta dikesrenar eller ner i vatten kan det leda till en vältolycka, vilket kan medföra allvarliga personskador och innebära livsfara.
- Använd inte säkerhetsbältet när störtbågen är nedfälld.
- Fäll inte ned störtbågen om det inte är absolut nödvändigt. Fäll upp den så snart det finns utrymme för det.

du förlorar kontrollen. Följ anvisningarna för motvikterna.

- Om möjligt ska däckets hållas nedsänkt mot marken när du kör i sluttningar. Om klippdäcket höjs vid körning i sluttningar kan maskinen bli instabil.



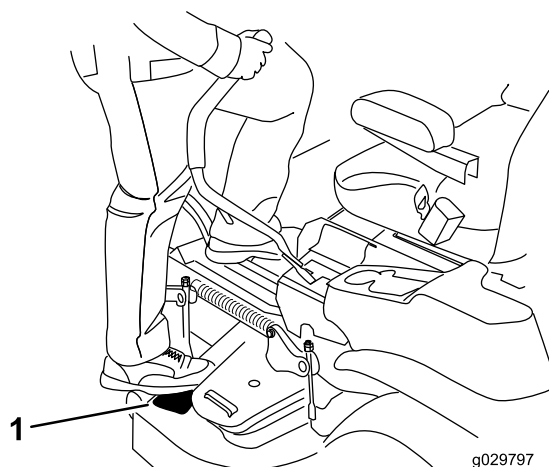
Figur 15

g221745

1. Säkra områden – använd maskinen på sluttningar med mindre än 15 graders lutning och på plana underlag.
2. Farliga områden – använd en manuell gräsklippare och/eller en handtrimmer på sluttningar vars lutning överstiger 15 grader och i närheten av stup och vattendrag.
3. Vattendrag
4. W = maskinens bredd
5. Håll säkert avstånd (dubbel maskinbredd) mellan maskinen och riskfyllda områden.

Sätta sig i förarsätet

Använd klippdäcket som hjälp för att sätta dig i förarsätet (Figur 16).



g029797

g029797

Figur 16

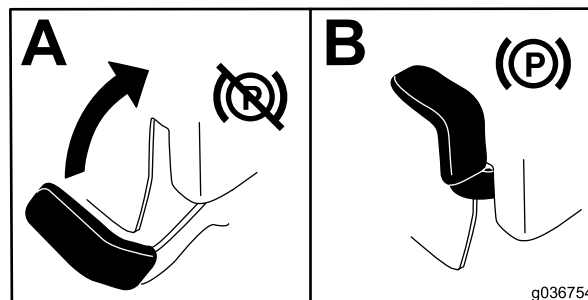
1. Kliv här.

Använda parkeringsbromsen

Koppla alltid in parkeringsbromsen när du stannar maskinen eller lämnar den utan uppsikt.

Koppla in parkeringsbromsen

Ställ maskinen på ett plant underlag.

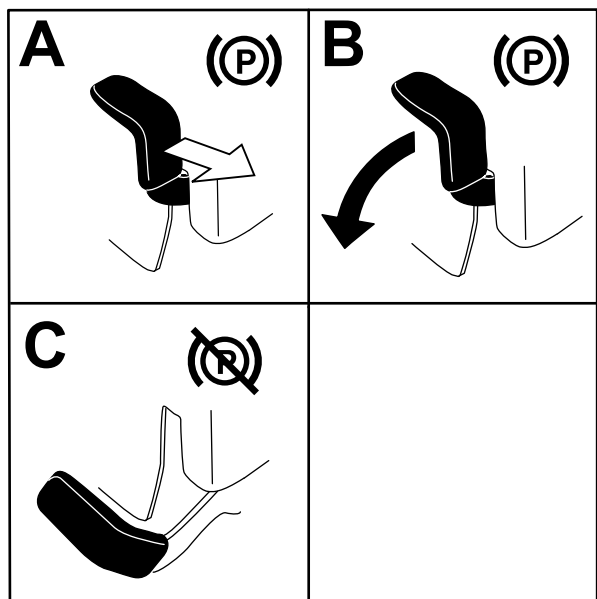


g036754

g036754

Figur 17

Koppla ur parkeringsbromsen



Figur 18

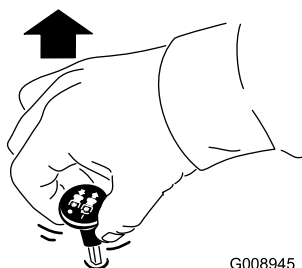
g192635

Använda knivreglagebrytaren (kraftuttaget)

Med knivreglagebrytaren (kraftuttaget) startas och stoppas klipparens knivar och eventuella motordrivna redskap.

Koppla in knivreglagebrytaren (kraftuttaget)

Obs: Om knivreglagebrytaren (kraftuttaget) kopplas in med halvt gaspådrag eller mindre slits drivremmarna kraftigt.

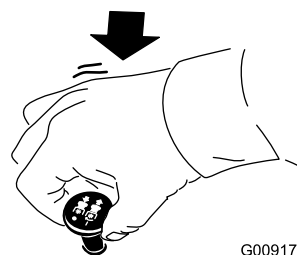


Figur 19

G008945

g008945

Koppla ur knivreglagebrytaren (kraftuttaget)



G009174

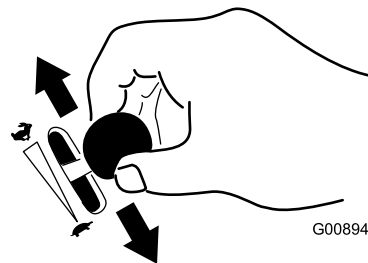
g009174

Figur 20

Använda gasreglaget

Du kan flytta gasreglaget mellan det SNABBA och det LÅNGSAMMA läget (Figur 21).

Använd alltid det SNABBA läget när du kopplar in kraftuttaget.



G008946

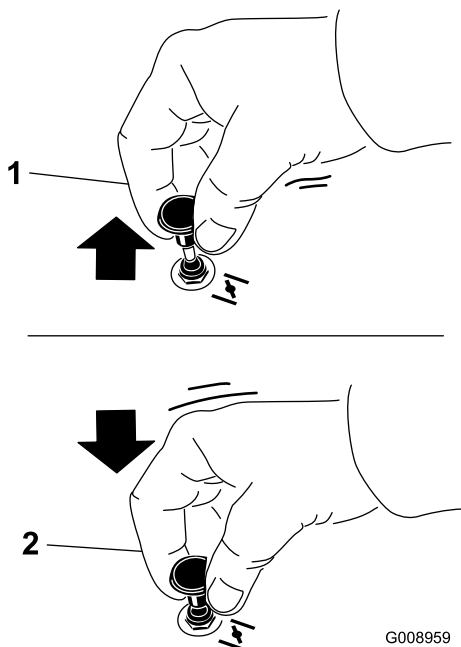
g008946

Figur 21

Använda choken

Använd choken för att starta en kall motor.

1. Dra upp chokereglaget så att choken aktiveras innan du använder tändningslåset (Figur 22).
2. Tryck ned chokeknappen så att choken avaktiveras när motorn har startats (Figur 22).



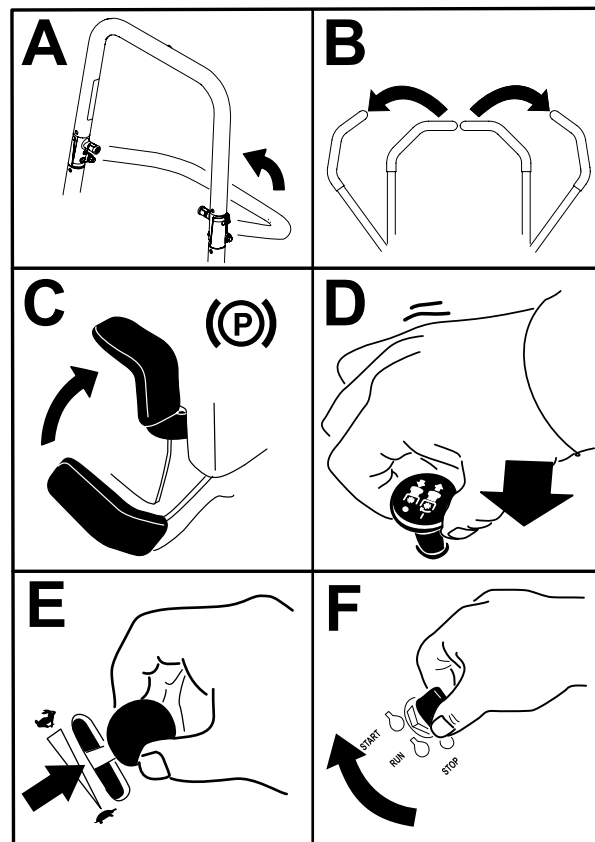
Figur 22

G008959

g008959

1. AKTIVERAT LÄGE

2. INAKTIVERAT LÄGE



Figur 23

g227548

Starta motorn

Obs: En varm eller het motor behöver eventuellt inte chokas.

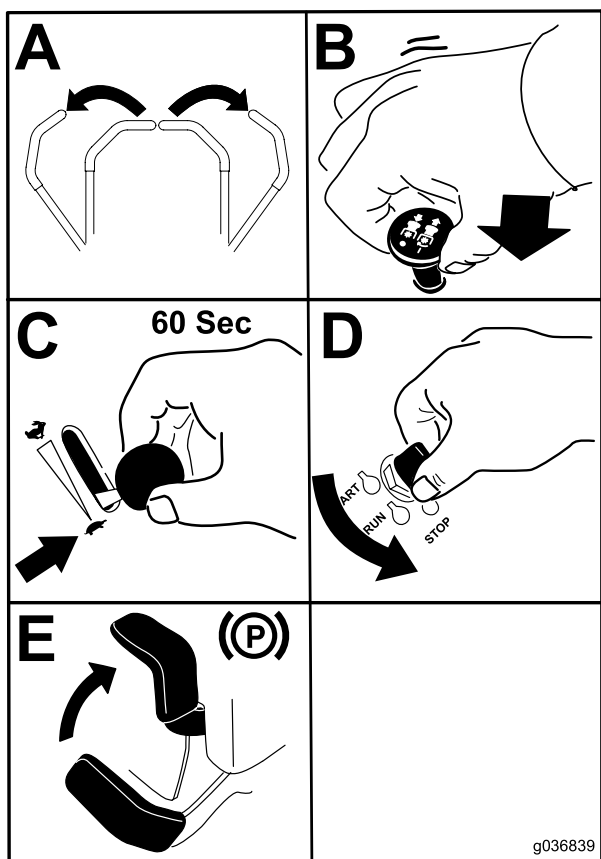
Viktigt: Låt inte startmotorn gå i mer än 5 sekunder åt gången. Om startmotorn går i mer än 5 sekunder kan den skadas. Om motorn inte startar väntar du 10 sekunder innan du använder startmotorn igen.

Stänga av motorn

⚠ VAR FÖRSIKTIG

Barn eller kringstående kan skadas om de flyttar eller försöker köra en maskin som har lämnats utan uppsikt.

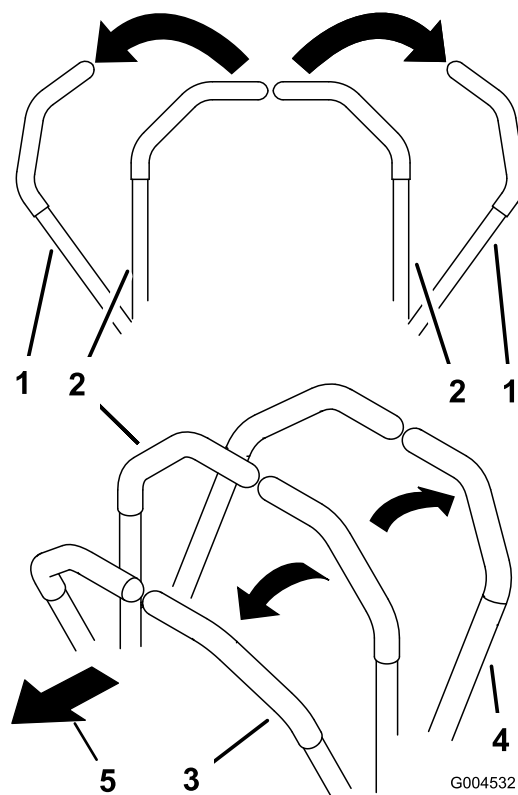
Ta alltid ut nyckeln och koppla in parkeringsbromsen när du lämnar maskinen utan uppsikt.



Figur 24

g036839

Använda rörelsereglage- spakarna



Figur 25

g004532

- | | |
|---|-------------------------|
| 1. Rörelsereglegespakar –
NEUTRALT LÄSLÄGE | 4. Bakåt |
| 2. Mittläge, olåst | 5. Maskinens främre del |
| 3. Framåt | |

Viktigt: Se till att bränslekranen är stängd innan maskinen transporteras eller ställs i förvaring, eftersom bränsleläckage kan förekomma. Koppla in parkeringsbromsen före transport. Kontrollera att du tagit ut nyckeln eftersom bränslepumpen annars kan gå igång och göra att batteriet laddar ur.

Köra maskinen

Drivhjulen svänger oberoende av varandra och drivs av hydraulmotorer på varje axel. Du kan svänga ena sidan bakåt och den andra framåt så att maskinen snurrar istället för att svänga. Detta gör maskinen mycket mer lättmanövrerad, men det kan ta ett tag att vänja sig vid rörelserna.

Med gasreglaget styrs motorns varvtal mätt i rpm (varv per minut). Sätt gasreglaget i det SNABBA läget för bästa prestanda. Kör alltid med full gas vid klippning.

⚠ VARNING

Maskinen kan rotera väldigt snabbt. Du kan förlora kontrollen över maskinen och orsaka personskador eller skador på maskinen.

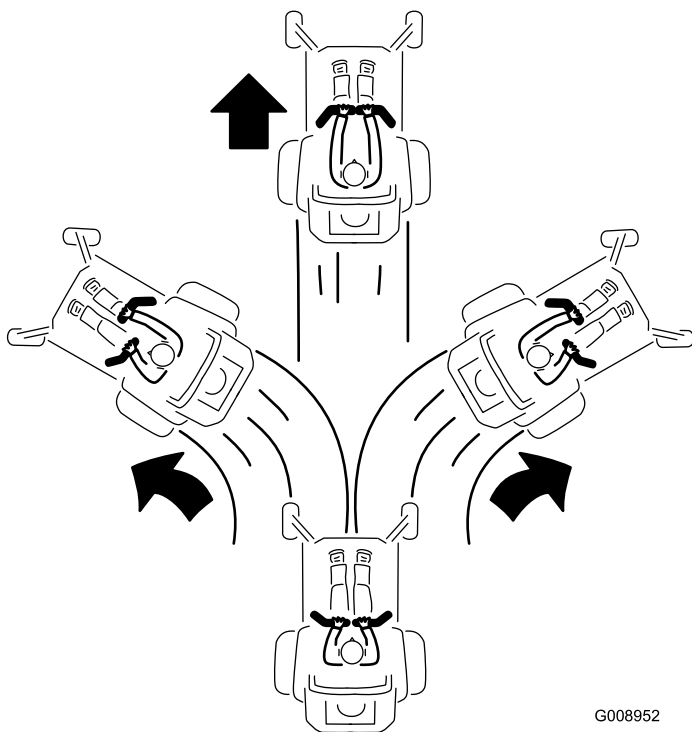
- Var försiktig i svängar.
- Sakta ned innan du gör skarpa svängar.

Köra framåt

Obs: Motorn stängs av om rörelsereglagen flyttas när parkeringsbromsen är åtdragen.

Stanna maskinen genom att föra rörelseregen till NEUTRALLÄGET.

1. Koppla ur parkeringsbromsen.
2. För rörelsereglagespakarna till det olåsta mittläget.
3. Kör framåt genom att försiktigt föra rörelsereglagespakarna framåt (Figur 26).

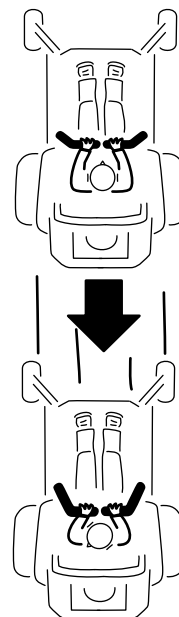


Figur 26

G008952
g008952

Backning

1. För rörelsereglagespakarna till det olåsta mittläget.
2. Backa genom att försiktigt dra rörelsereglagespakarna bakåt (Figur 27).



G008953

g008953

Figur 27

Använda sidoutkastaren

Klipparen har en fällbar gräsriktare som sprider ut det klippta gräset åt sidan och ner i gräsmattan.

⚠ FARA

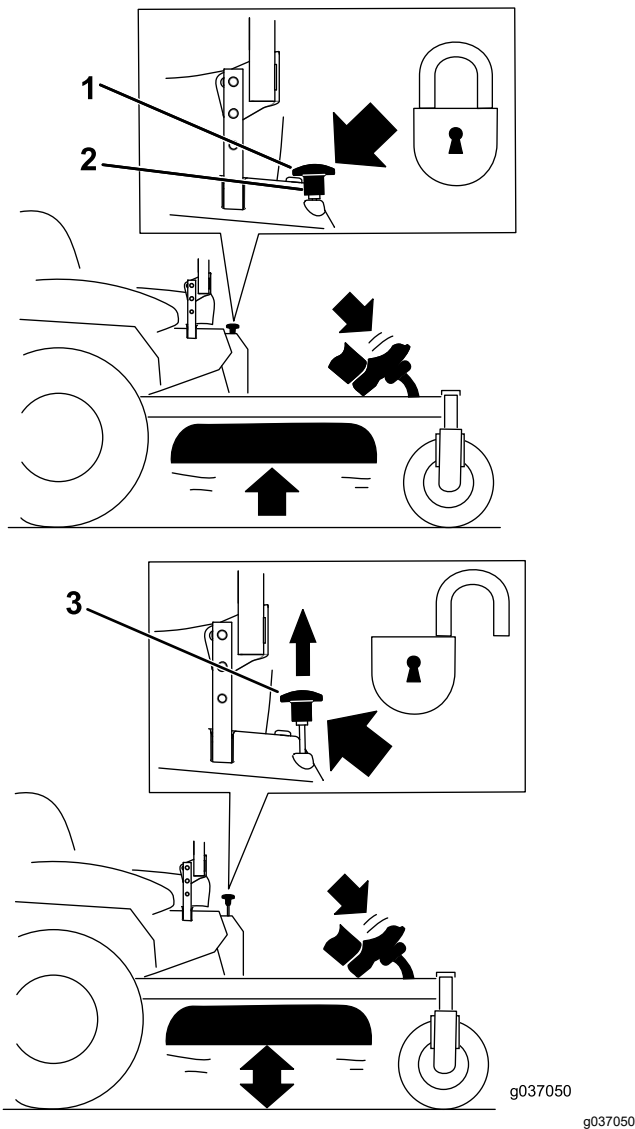
Om ingen gräsriktare, utkastarlucka eller komplett gräsuppsamlare har monterats kan du och andra komma i kontakt med knivarna eller träffas av utslungat skräp. Kontakt med roterande kniv(ar) och utslungat skräp kan orsaka skador eller leda till dödsfall.

- Ta aldrig bort gräsriktaren från klippdäcket eftersom gräsriktaren riktar avfallet ned mot gräset. Byt omedelbart ut gräsriktaren om den skadas.
- För aldrig in händerna eller fötterna under klippdäcket.
- Försök aldrig att rensa utkastaren eller knivarna utan att först KOPPLA UR knivreglagebrytaren (kraftuttaget), vrida tändningslåset till det AVSTÄNGDALÄGET och sedan ta ut nyckeln ur tändningslåset.
- Se till att gräsriktaren är i nedfällt läge.

Justera klipphöjden

Använda transportlåset

Transportlåset har två lägen och manövreras med däcklyftpedalen. Klippdäckets transportläge har ett LÅST läge och ett OLÅST läge (Figur 28).



Figur 28

Transportlåsets lägen

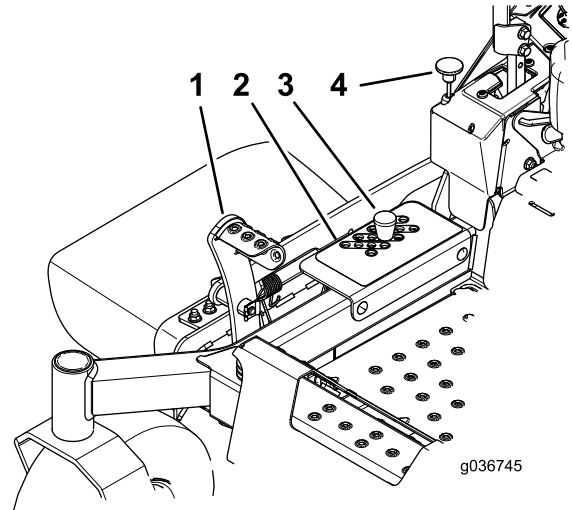
1. Transportlåsvred
2. LÅST läge – Klippdäcket är låst i transportläget.
3. OLÅST läge – Klippdäcket är inte låst i transportläget.

Justera klipphöjdssprinten

Klipphöjden kan justeras från 38 till 127 mm i steg om 6 mm genom att klipphöjdssprinten flyttas till olika hålllägen.

1. För transportlåset till det LÅSTA läget.

2. Tryck på däcklyftpedalen med foten och höj klippdäcket till TRANSPORTLÄGET (även klipphöjds läget på 127 mm) som visas i Figur 29.
3. Ta ut sprinten ur klipphöjdsfästet (Figur 29).
4. Sätt in sprinten i det hål i klipphöjdsfästet som passar för den önskade klipphöjden (Figur 29).
5. Tryck på däcklyftpedalen, dra transportlåsvredet bakåt och sänk sakta ner klippdäcket.



Figur 29

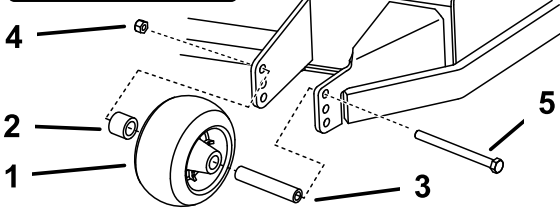
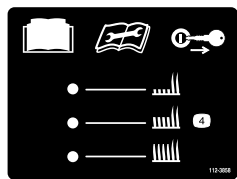
1. Däcklyftpedal
2. Klipphöjdshål
3. Klipphöjdspinne
4. Transportlåsvred

Justera antiskalpvalsarna

Varje gång du ändrar klipphöjden ska du även justera antiskalprullarnas höjdinställning.

Obs: Justera antiskalpvalsarna så att de inte vidrör marken vid normal klippning på plana ytor.

1. Parkera maskinen på en plan yta, koppla ur knivreglagebrytaren och koppla in parkeringsbromsen.
2. Stäng av motorn, ta ut nyckeln och vänta tills alla rörliga delar har stannat innan du kliver ur förarsätet.
3. Justera antiskalpvalsarna enligt Figur 30.



Figur 30

g192815

- | | |
|------------------|----------------|
| 1. Antiskalpvals | 4. Flänsmutter |
| 2. Distansbricka | 5. Bult |
| 3. Bussning | |

av gräs som är längre än 15 cm kan du behöva klippa två gånger för att få ett acceptabelt klippresultat.

Klippa en tredjedel av grässtrået

Det är bäst att bara klippa av cirka en tredjedel av grässtrået. Mer än så rekommenderas bara om gräset är glest eller om det är sent på hösten då gräset växer saktare.

Byta klippriktningen

Växla klippriktning för att hålla gräset rakt. Det underlättar också fördelningen av det klippta gräset, vilket förbättrar nedbrytning och gödning.

Klipp tillräckligt ofta

Gräs växer i olika takt beroende på årstiden. För att hålla samma längd på gräset ska man klippa oftare tidigt på våren. Klipp mer sällan när tillväxten avtar mot mitten av sommaren. Klipp med högre klipphöjd och klipp sedan igen efter två dagar med lägre klipphöjd om du inte kan klippa under en längre tidsperiod.

Använda en långsammare klippshastighet

Du kan köra saktare för att få ett bättre klippresultat under vissa förhållanden.

Klipp inte för kort

Höj klipphöjden vid klippning av en ojämn gräsmatta så att inte gräsmattan skalas av.

Stanna maskinen

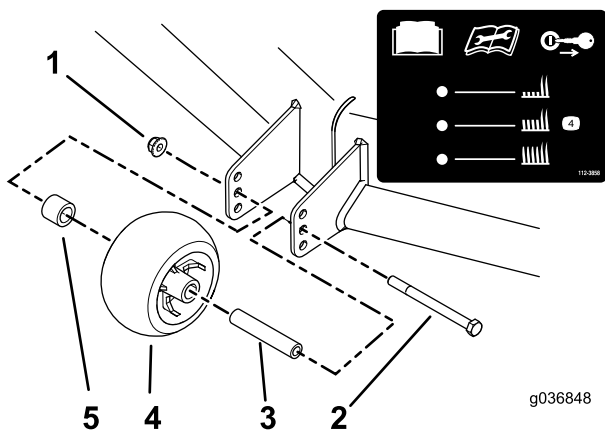
Om du måste stanna maskinen under klippningen kan en klump med gräsklipp falla ner på gräsmattan. Kör till ett område som du redan har klippt medan knivarna är inkopplade för att undvika detta eller koppla bort klippardäcket samtidigt som du kör framåt.

Hålla undersidan av klippdäcket ren

Rensa bort gräsklipp och smuts från undersidan av klippdäcket efter varje klippning. Om gräs och smuts ansamlas inuti klippdäcket blir klippresultatet till slut inte tillfredsställande.

Underhålla kniven/knivarna

Se till att hålla kniven vass under klippsäsongen, eftersom en vass kniv klipper rent utan att slita och rycka av grässtråna. Om gräset slits och rycks av



Figur 31

g036848

g036848

- | | |
|----------------|------------------|
| 1. Flänsmutter | 4. Antiskalpvals |
| 2. Skruv | 5. Distansbricka |
| 3. Bussning | |

Arbetstips

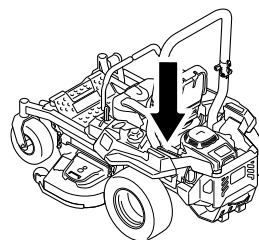
Använda det snabba läget

Kör motorn i det SNABBA läget för bästa klippning och maximal luftcirkulation. Det krävs luft för att klippa gräset ordentligt. Ställ inte in för låg klipphöjd så att klippdäcket helt omges av oklippt gräs. Försök att alltid se till att en sida av klippdäcket är fritt från oklippt gräs, vilket medför att luft kan sugas in i klippdäcket.

Klippa en gräsmatta för första gången

Klipp gräset något högre än normalt så att inte klippdäcket skalperar ojämn mark. Den klipphöjd som använts tidigare är vanligtvis den bästa. Vid klippning

gulnar det i ändarna, vilket minskar tillväxten och ökar risken för sjukdomar. Kontrollera knivarna efter varje användning för att se till att de inte är slöa, slitna eller skadade. Fila ned eventuella hack och slipa knivarna om så behövs. Om en kniv är skadad eller sliten ska den bytas ut omedelbart mot en originalkniv från Toro.



g036849

g036849

Efter körning

Säkerhet efter användning

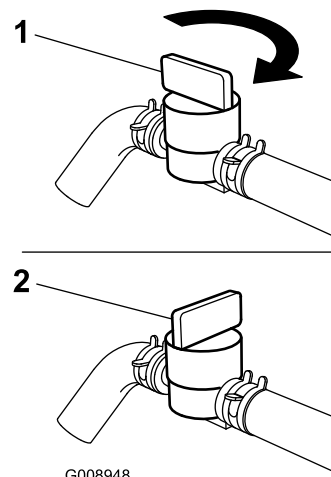
Allmän säkerhet

- Lägg i parkeringsbromsen, stanna motorn, ta ut nyckeln och vänta tills alla rörliga delar har stannat innan du lämnar förarplatsen. Låt maskinen svalna innan du utför service, justerar, tankar, rengör eller ställer den i förvar.
- Ta bort gräs och skräp från klippenheten, ljuddämparen, drivhjulen, gräsuppsamlaren och motorrummet för att undvika eldsvåda. Torka upp eventuellt olje- eller bränslespill.
- Stäng av bränsletillförseln och ta ut nyckeln vid förvaring och transport.

Använda bränslekranen

Stäng bränslekranen vid transport, underhåll och förvaring (Figur 32).

Kontrollera att bränslekranen är öppen när motorn startas.



G008948

g008948

Figur 32

1. AKTIVERAT LÄGE

2. INAKTIVERAT LÄGE

Använda utlösningssventilerna för drivhjulen

⚠ VARNING

Du kan fastna med händerna i de roterande drivningskomponenterna under motordäcket, vilket kan leda till allvarliga personskador.

Stäng av motorn, ta ut nyckeln och vänta tills alla rörliga delar har stannat innan du försöker att komma åt drivhjulets utlösningssventiler.

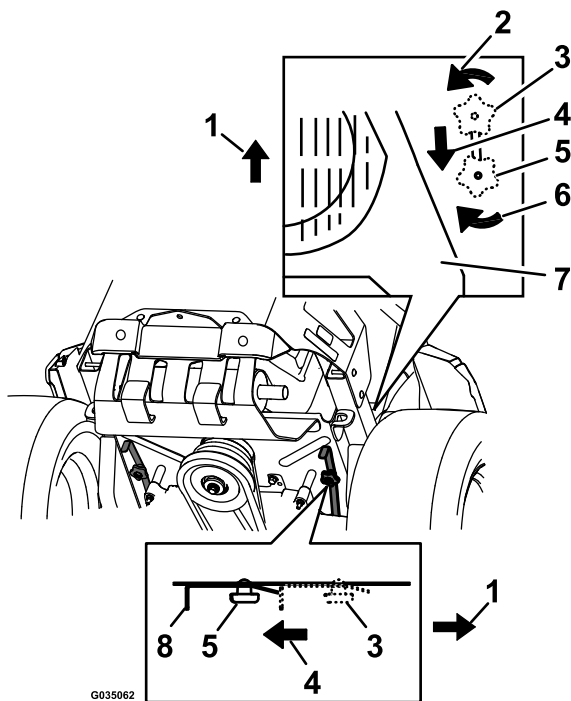
⚠ VARNING

Motorn och hydrauldrivningsenheterna kan bli mycket varma. Om du rör vid en varm motor eller hydrauldrivningsenhet kan du få allvarliga brännskador.

Låt motorn och hydrauldrivningsenheterna svalna helt innan du försöker att komma åt drivhjulets utlösningssventiler.

Drivhjulets utlösningssventiler sitter på vänster och höger sida under motordäcket.

1. Parkera maskinen på en plan yta, koppla ur knivreglagebrytaren och koppla in parkeringsbromsen.
2. Stäng av motorn, ta ut nyckeln och vänta tills alla rörliga delar har stannat innan du kliver ur förarsätet.
3. Förbikopplingsreglagen finns bakom sätet, nedtill på vänster och höger sida om ramen.
4. Om du vill skjuta maskinen framåt för du båda förbikopplingsvreden bakåt och låser dem sedan på plats (Figur 33).
5. Koppla ur parkeringsbromsen innan du skjuter på maskinen.



Figur 33

1. Maskinens framsida
2. Vrid ratten som frigör förbikopplingen motsols för att lossa.
3. Reglageläge för att använda maskinen
4. Dra reglaget i denna riktning för att skjuta maskinen framåt.
5. Reglageläge för att skjuta maskinen
6. Vrid ratten som frigör förbikopplingen medsols för att dra åt.
7. Motor
8. Frigöringsreglage

6. När du ska köra maskinen ska du vrida förbikopplingsvreden till FRAMÅTLÄGET och låsa dem i läge (Figur 33).

krävs enligt lag finns på släpvagnen eller lastbilen. Läs alla säkerhetsanvisningarna noga. Att känna till den här informationen kan hjälpa dig och kringstående att undvika skador. Kontrollera vilka lokala bestämmelser som gäller för transport på släp.

⚠ VARNING

Det är farligt att köra på gator eller vägar utan blinkers, strålkastare och reflexer, eller utan en skylt för långsamgående fordon, och det kan orsaka olyckor med personskador som följd.

Kör inte maskinen på allmän väg.

Välja ett släp

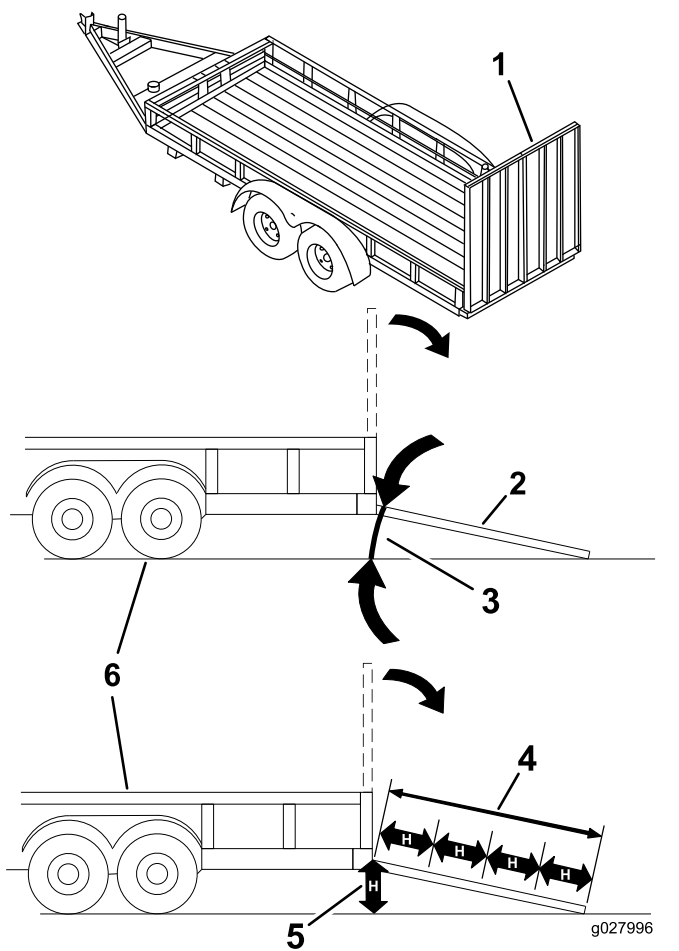
⚠ VARNING

Om man lastar på en maskin på ett släp eller en lastbil ökar risken för att välta, vilket kan orsaka allvarliga personskador och innebära livsfara (Figur 34).

- Använd endast en fullbreddsramp. Använd inte åtskilda ramper för var sida av maskinen.
- Kontrollera att lutningen mellan rampen och marken, eller mellan rampen och släpet eller lastbilen, inte är större än 15 grader.
- Kontrollera att rampen är minst fyra gånger så lång som släpvagns- eller lastbilsflakets höjd från marken. Det tillförsäkras att rampens vinkel inte överstiger 15 grader på plan mark.

Transportera maskinen

Använd en släpvagn eller lastbil för tung last för att transportera maskinen. Använd en fullbreddsramp. Se till att alla bromsar, lampor och markeringar som



Figur 34

- | | |
|--|--|
| 1. Fullbreddsramp i uppfällt läge | 4. Rampen är minst 4 gånger så lång som släpets eller lastbilsflakets höjd från marken |
| 2. Fullbreddsramp i lastningsposition, sedd från sidan | 5. H = släp- eller lastbilsflakets höjd från marken |
| 3. Högst 15 grader | 6. Släp |

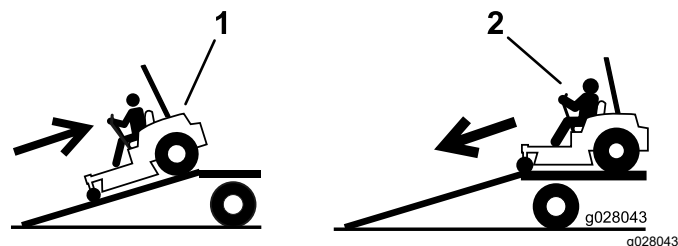
Lasta maskinen

⚠ VARNING

Om man lastar på en maskin på ett släp eller en lastbil ökar risken för att välta, vilket kan orsaka allvarliga personskador och innebära livsfara.

- Var mycket försiktig vid körning på en ramp.
- Backa maskinen upp för rampen och kör den framåt ned för rampen.
- Undvik plötslig acceleration eller inbromsning när du kör maskinen på en ramp, eftersom det kan orsaka att du tappar kontrollen eller tippar.

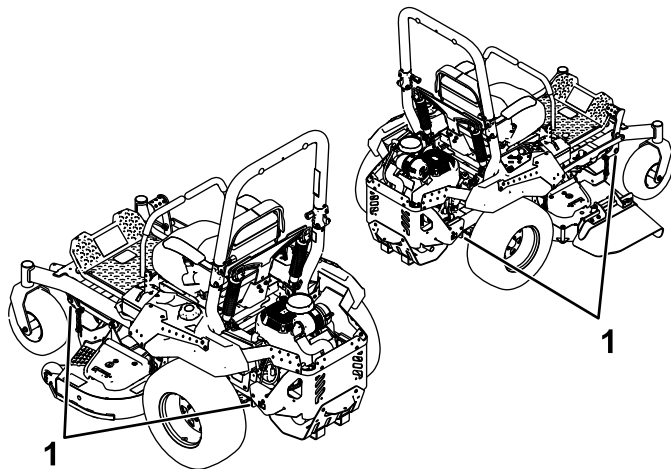
1. Om du använder en släpvagn ska den kopplas till det bogserande fordonet och säkras med säkerhetskedjor.
2. Anslut i förekommande fall släp- och släpvagnsbromsarna och släp- och släpvagnsbelysningen.
3. Sänk ned rampen och säkerställ att vinkeln mellan rampen och marken inte är större än 15 grader (Figur 34).
4. Backa maskinen upp för rampen (Figur 35).



Figur 35

1. Backa maskinen upp för rampen.
2. Kör maskinen framåt ned för rampen.

5. Stäng av motorn, ta ut nyckeln och koppla in parkeringsbromsen.
6. Bind fast maskinen nära de främre svänghjulen och den bakre ramen med remmar, kedjor, kablar eller rep (Figur 36). Kontrollera vilka lokala bestämmelser som gäller för transport på släp.



Figur 36

1. Fästpunkter

Lasta av maskinen

1. Sänk ned rampen och säkerställ att vinkeln mellan rampen och marken inte är större än 15 grader (Figur 34).
2. Kör maskinen framåt ned för rampen (Figur 35).

Underhåll

Säkerhet vid underhåll

- Om du lämnar nyckeln i tändningslåset kan någon råka starta motorn av misstag och skada dig eller någon annan person allvarligt. Ta ut nyckeln ur tändningslåset innan du utför något underhåll.
- Innan du kliver ur förarsätet ska du göra följande:
 - Ställ maskinen på ett plant underlag.
 - Koppla bort drivenheterna.
 - Koppla in parkeringsbromsen.
 - Stäng av motorn och ta ut nyckeln.
 - Låt maskinens komponenter svalna innan du utför underhåll.
- Låt inte obehöriga personer serva maskinen.
- Håll händer och fötter borta från rörliga delar och heta ytor. Gör helst inga justeringar när motorn är igång.
- Lätta försiktigt på trycket i komponenter med lagrad energi.
- Kontrollera parkeringsbromsens funktion ofta. Justera och utför underhåll om så erfordras.
- Mixtra aldrig med säkerhetsbrytarna. Kontrollera regelbundet att säkerhetsbrytarna fungerar som de ska.
- Ta bort gräs och skräp från klippenheten, ljuddämparen, drivhjulen, gräsuppsamlaren och motorrummet för att undvika eldsvåda.
- Torka upp olja eller bränsle som har spillts ut och ta bort skräp som har dränkts in i bränsle.
- Förlita dig inte på att ett hydraulsystem eller mekaniska domkrafter ska stötta upp maskinen. Stötta maskinen med pallbockar när du höjer upp den.
- Håll alla delar i gott bruksskick och samtliga fästelement åtdragna, i synnerhet knivens fästelement. Byt ut alla slitna eller skadade dekaleringar.
- Koppla bort kabeln från batteriets minuspol innan du reparerar maskinen.
- Använd endast Toros originalreservdelar och tillbehör för att säkerställa optimal prestanda. Det kan vara farligt att använda reservdelar och tillbehör från andra tillverkare och det kan göra produktgarantin ogiltig.

Rekommenderat underhåll

Underhållsintervall	Underhållsförfarande
Efter de första 75 timmarna	<ul style="list-style-type: none">• Byt hydraulsystemets filter och olja.
Varje användning eller dagligen	<ul style="list-style-type: none">• Kontrollera säkerhetssystemet.• För Kawasaki-motorer – kontrollera motoroljenivån.• Rengör luftintagsgallret.• Rengör motorfiltret och området runt motorn.• Rengör runt motorns utsläppssystem.• Kontrollera säkerhetsbältet.• Kontrollera störtlåsvreden.• Kontrollera hydrauloljenivån i expansionstanken.• Kontrollera knivarna.• Rengör klippdäcket.
Var 25:e timme	<ul style="list-style-type: none">• Smörj de främre hjulaxlarna. (oftare vid dammiga eller smutsiga arbetsförhållanden).
Var 50:e timme	<ul style="list-style-type: none">• Smörj pumptomgångstappen.• Kontrollera gnistsläckaren (om sådan finns).• Kontrollera däcktrycket. Endast för maskiner med pneumatiska däck.• Kontrollera att remmarna inte är slitna eller spruckna.
Var 100:e timme	<ul style="list-style-type: none">• För Kawasaki-motorer – byt ut motoroljan (oftare vid dammiga eller smutsiga förhållanden.)• För Kawasaki-motorer – byt ut eller rengör tändstiftet och ställ in luftgapet.
Var 200:e timme	<ul style="list-style-type: none">• För Kawasaki-motorer – byt ut motoroljefiltret (oftare vid dammiga eller smutsiga arbetsförhållanden).

Underhållsintervall	Underhållsförfarande
Var 250:e timme	<ul style="list-style-type: none"> • För Kawasaki-motorer – byt ut huvudluftrenarfiltret (oftare vid dammiga eller smutsiga förhållanden.) • För Kawasaki-motorer – kontrollera säkerhetsfiltret (oftare vid dammiga eller smutsiga förhållanden.) • Efter det inledande bytet – byt hydraulsystemets filter och olja när du använder Mobil 1 15W50-olja. (Byt oftare vid dammiga och smutsiga förhållanden)
Var 500:e timme	<ul style="list-style-type: none"> • För Kawasaki-motorer – byt ut säkerhetsfiltret (oftare vid dammiga eller smutsiga förhållanden.) • Byta insugningsfiltret för utsläpp. • Byt ut bränslefiltret (oftare vid dammiga och smutsiga förhållanden). • Kontrollera parkeringsbromsens inställning. • Efter det inledande bytet – byt hydraulsystemets filter och vätska när du använder Toro® HYPR-OIL™ 500-vätska. (Byt oftare vid dammiga och smutsiga förhållanden)
En gång per månad	<ul style="list-style-type: none"> • Kontrollera batteriets laddning.
Årligen eller före förvaring	<ul style="list-style-type: none"> • Reparera lackskador. • Kontrollera alla underhållsprocedurer i listan ovan före förvaring.

Viktigt: Ytterligare information om underhållsrutiner finns i bruksanvisningen till motorn.

▲ VAR FÖRSIKTIG

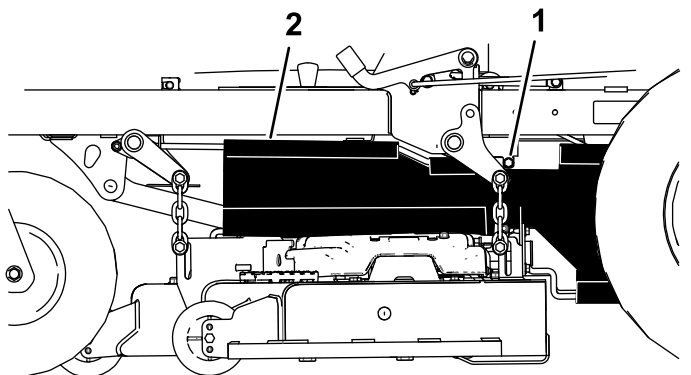
Om du lämnar nyckeln i tändningslåset kan någon råka starta motorn av misstag och skada dig eller någon annan person allvarligt.

Stäng av motorn och ta ut nyckeln ur låset innan du utför något underhåll.

Förberedelser för underhåll

Lossa klippdäckets kjol

Lossa den övre skruven på kjolen så att den frigörs och du får åtkomst till klippdäckets ovansida (Figur 37). Dra åt bulten och sätt tillbaka kjolen när underhållet är slutfört.



Figur 37

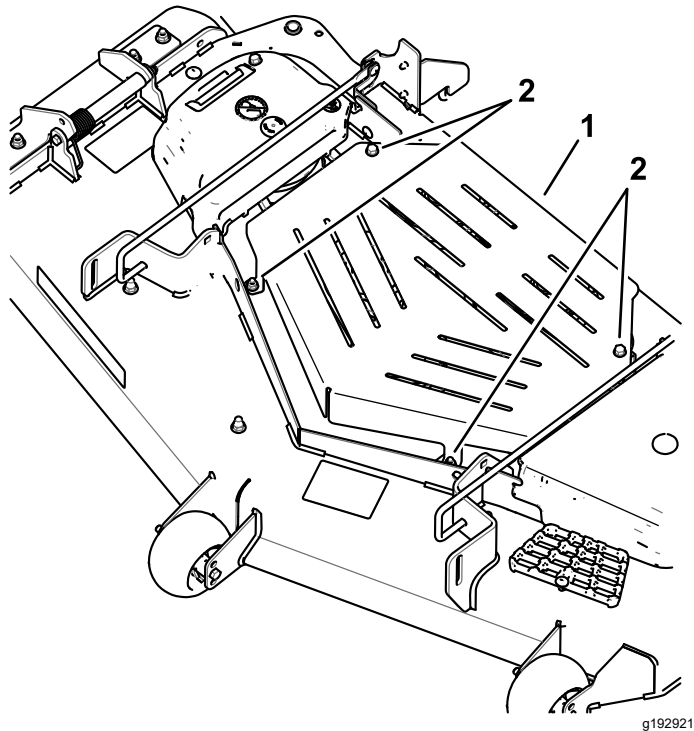
g193016

1. Skruv

2. Kjol

Ta bort skyddsplåten

Lossa de fyra främre bultarna och ta bort skyddsplåten för att komma åt klipparens remmar och spindlar (Figur 38). När underhållet har slutförts monterar du tillbaka skyddsplåten och drar åt skruvarna.



Figur 38

1. Skyddsplåt

2. Skruv

Smörjning

Smörja maskinen

Serviceintervall: Var 25:e timme—Smörj de främre hjulaxlarna. (oftare vid dammiga eller smutsiga arbetsförhållanden).

Var 50:e timme—Smörj pumptomgångstappen.

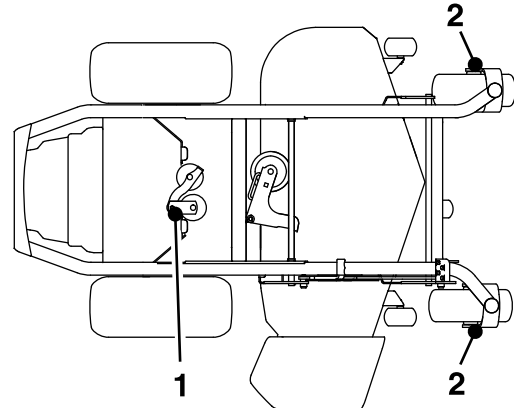
Smörj maskinen oftare vid dammiga och smutsiga förhållanden.

Typ av fett: litium- eller molybdenfett nr 2

1. Parkera maskinen på en plan yta, koppla ur knivreglagebrytaren och koppla in parkeringsbromsen. Se [Använda parkeringsbromsen](#) (sida 22).
2. Stäng av motorn, ta ut nyckeln och vänta tills alla rörliga delar har stannat innan du kliver ur förarsätet.
3. Torka av smörjniplarna med en trasa.

Obs: Skrapa av eventuell färg från nipplarnas framändar.

4. Smörj pumptomgångsskivans tapp med en eller två pumpningar fett (Figur 39).
5. Smörj de främre hjulaxlarna (Figur 39).



Figur 39

1. Pumptomgångstapp

2. Hjulaxel

6. Torka bort överflödigt fett.

Motorunderhåll

Motorsäkerhet

- Håll händer, fötter, ansikte och andra kroppsdelar samt kläder på avstånd från ljuddämparen och övriga heta ytor. Låt motorkomponenter svalna innan du utför underhåll.
- Ändra inte motorns varvtalshållare och övervarva inte motorn.

Serva luftrenaren

Serviceintervall: Var 250:e timme—För Kawasaki-motorer – byt ut huvudluftrenarfiltret (oftare vid dammiga eller smutsiga förhållanden.)

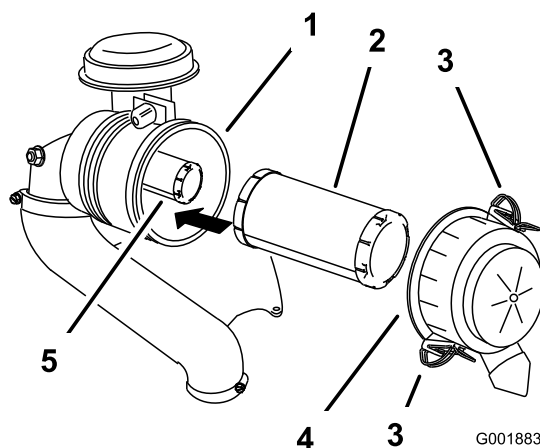
Var 250:e timme—För Kawasaki-motorer – kontrollera säkerhetsfiltret (oftare vid dammiga eller smutsiga förhållanden.)

Var 500:e timme—För Kawasaki-motorer – byt ut säkerhetsfiltret (oftare vid dammiga eller smutsiga förhållanden.)

Obs: Serva luftrenaren oftare vid mycket smutsiga eller dammiga arbetsförhållanden.

Demontera filtren

1. Parkera maskinen på en plan yta, koppla ur knivreglagebrytaren (kraftuttaget) och koppla in parkeringsbromsen.
2. Stäng av motorn, ta ut nyckeln och vänta tills alla rörliga delar har stannat innan du kliver ur förarsätet.
3. Lossa spärrhakarna på luftrenaren och dra av luftrenarkåpan från luftrenarhuset (Figur 40).



Figur 40

- | | |
|-----------------|--------------------|
| 1. Luftrenarhus | 4. Luftrenarkåpa |
| 2. Huvudfilter | 5. Säkerhetsfilter |
| 3. Spärrhake | |

4. Rengör luftrenarkåpan invändigt med tryckluft.
5. Dra försiktigt ut huvudfiltret ur luftrenarhuset (Figur 40).

Obs: Undvik att knacka filtret mot sidan på luftrenarhuset.

6. Demontera endast säkerhetsfiltret om du har för avsikt att byta ut det.

Kontrollera filtren

1. Kontrollera säkerhetsfiltret. Byt ut både säkerhetsfiltret och huvudfiltret om det är smutsigt.

Viktigt: Försök inte att rengöra säkerhetsfiltret. Om säkerhetsfiltret är smutsigt är huvudfiltret skadat.

2. Kontrollera om huvudfiltret är skadat genom att titta i filtret och lysa med en kraftig lampa på filtrets utsida. Byt ut huvudfiltret om det är smutsigt, böjt eller skadat.

Obs: Hål i filtret syns som ljusa punkter. Rengör inte huvudfiltret.

Montera filtren

Viktigt: Kör alltid motorn med både luftfilter och skydd monterade för att undvika motorskador.

1. Kontrollera så att inte filtren har skadats under transporten innan du monterar nya filter.

Obs: Använd inte ett skadat filter.

2. Om du byter ut det inre filtret ska du försiktigt skjuta in det i filterhuset (Figur 40).

3. Skjut försiktigt in huvudfiltret över säkerhetsfiltret (Figur 40).

Obs: Kontrollera att huvudfiltret sitter ordentligt genom att trycka på dess yttre kant när du monterar det.

Viktigt: Tryck inte mitt på filtret där det är mjukt.

4. Sätt tillbaka luftrenarkåpan och säkra spärrhakarna (Figur 40).

Serva motoroljan

Serviceintervall: Varje användning eller dagligen

Var 100:e timme (oftare vid dammiga eller smutsiga förhållanden.)

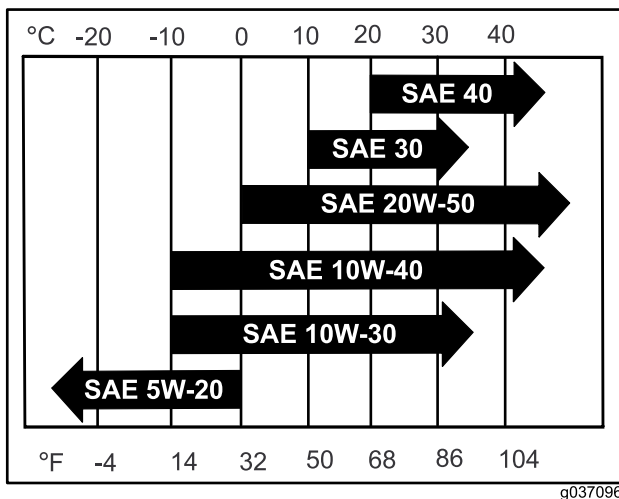
Var 200:e timme—För Kawasaki-motorer – byt ut motoroljefiltret (oftare vid dammiga eller smutsiga arbetsförhållanden).

Specifikationer för motoroljan

Oljetyp: Renad olja (API service SF, SG, SH, SJ eller SL)

Vevhusvolym: 1,8 liter utan oljefilter, 2,1 liter med oljefilter

Viskositet: se tabellen nedan.



Figur 41

Obs: Även om 10W-40 motorolja rekommenderas under de flesta förhållanden kan du behöva ändra oljeviskositeten beroende på de atmosfäriska förhållandena. Användning av 20W-50 motorolja i högre omgivningstemperaturer kan minska oljeförbrukningen.

Kontrollera oljenivån i motorn

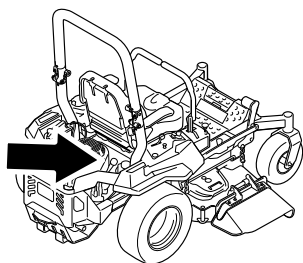
Obs: Kontrollera oljenivån när motorn är kall.

Viktigt: Om du fyller på för mycket eller för lite olja i motorns vevhus och startar motorn kan den skadas.

1. Parkera maskinen på en plan yta, koppla ur knivreglagebrytaren (kraftuttaget) och koppla in parkeringsbromsen.
2. Stäng av motorn, ta ut nyckeln och vänta tills alla rörliga delar har stannat innan du kliver ur förarsätet.

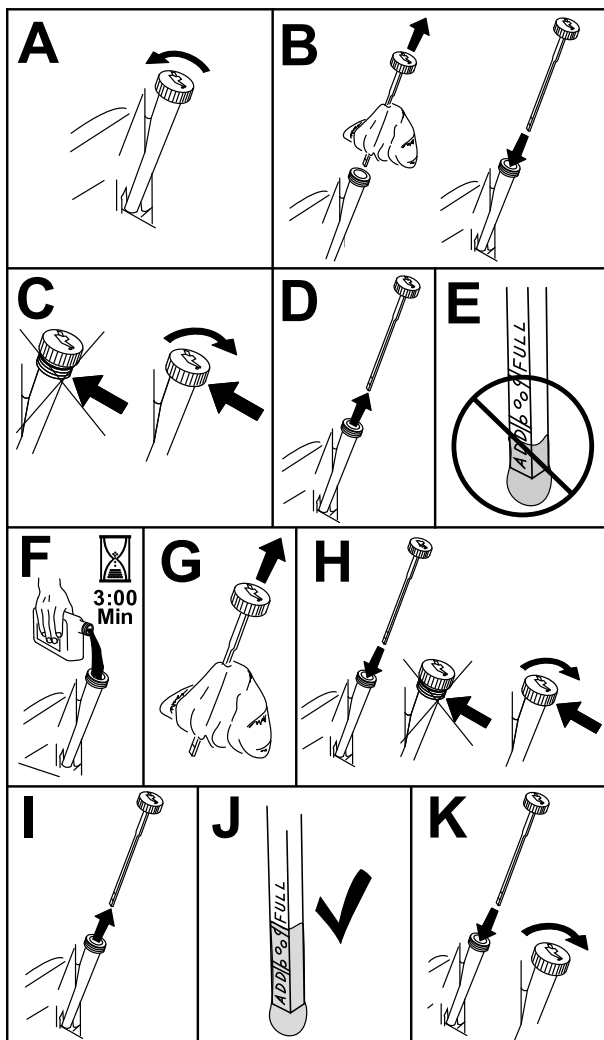
Obs: Säkerställ att motorn har svalnat så att oljan har hunnit rinna ned i sumpen.

3. Rengör området runt oljepåfyllningslocket och oljestickan innan du tar bort stickan så att smuts och gräsklipp inte hamnar i motorn (Figur 42).



g036856

g036856

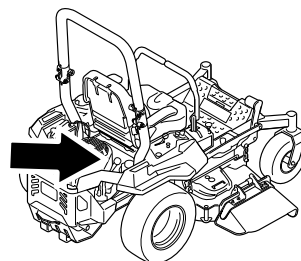


Figur 42

g311705

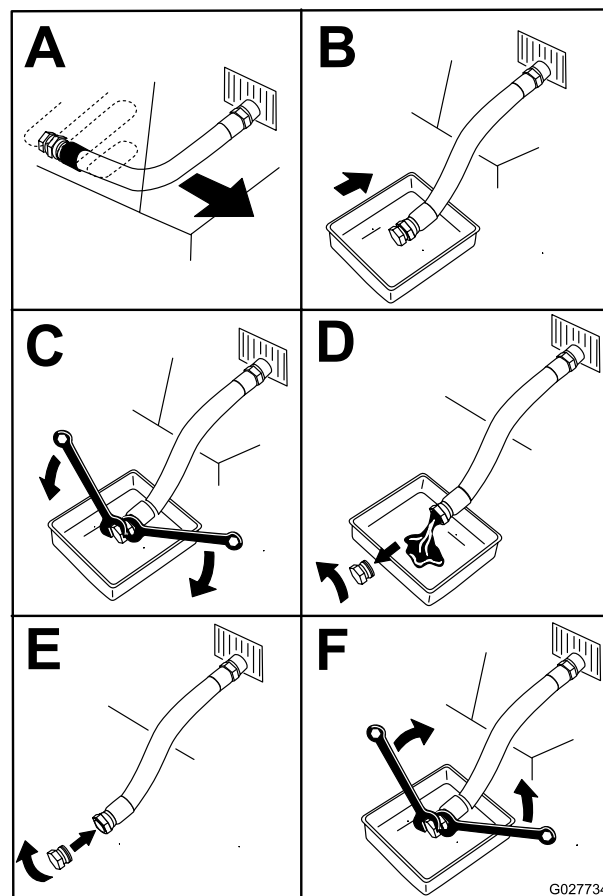
4. Stäng av motorn, ta ut nyckeln och vänta tills alla rörliga delar har stannat innan du kliver ur förarsätet.

5. Töm motorn på olja (Figur 43).



g036856

g036856



Figur 43

G027734

g027734

Byta ut motoroljan

Obs: Lämna in spilloljan på en återvinningsstation.

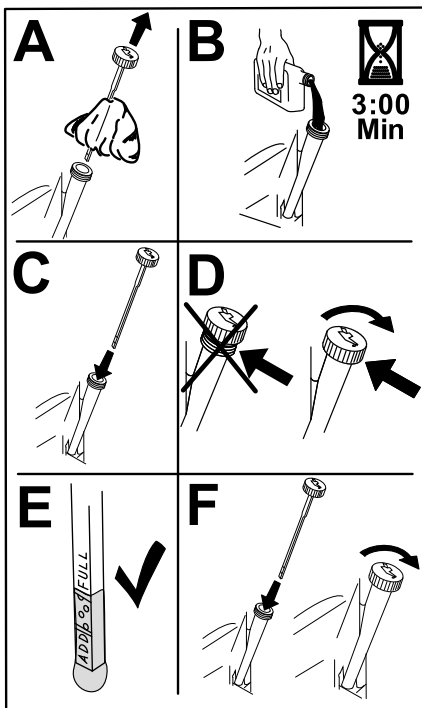
1. Starta motorn och låt den gå i fem minuter.

Obs: Då värms oljan upp så att den lättare rinner ut.

2. Parkera maskinen så att tömningssidan är något lägre än den motsatta sidan, så att all olja tappas ut.

3. Koppla ur knivreglagebrytaren (kraftuttaget) och koppla in parkeringsbromsen.

- Häll långsamt ca 80 % av den angivna oljan i påfyllningsröret och tillsätt långsamt ytterligare olja tills den når markeringen Full (Figur 44).



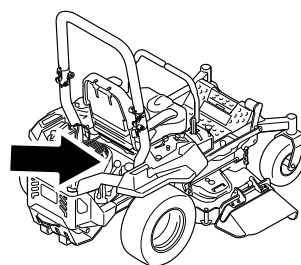
Figur 44

g235264

- Starta motorn och kör till ett plant område.
- Kontrollera oljenivån igen.

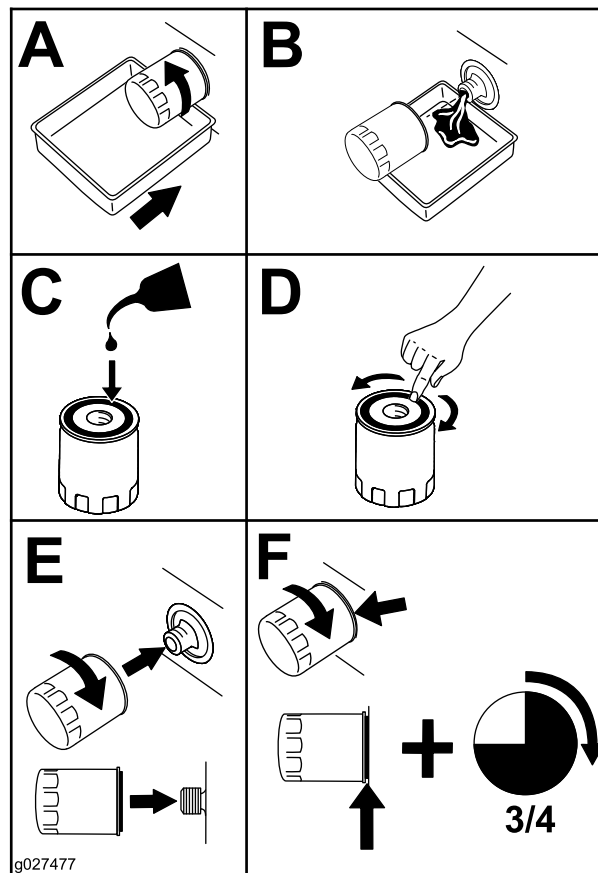
Byta ut motoroljefiltret

- Töm motorn på olja; se [Byta ut motoroljan \(sida 37\)](#).
- Byt ut motoroljefiltret (Figur 45).



g036856

g036856



g027477

g027477

Figur 45

Obs: Kontrollera att oljefilterpackningen ligger mot motorn och vrid sedan oljefiltret ytterligare $\frac{3}{4}$ varv.

- Fyll vevhuset med ny olja av rätt typ. Se [Specifikationer för motoroljan \(sida 36\)](#).

Serva tändstiftet

Serviceintervall: Var 100:e timme

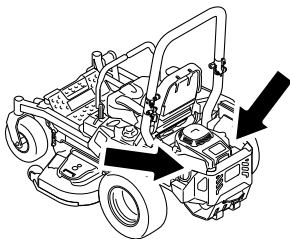
Se till att mellanrummet mellan mitt- och sidoelektroden är korrekt innan tändstiftet monteras. Använd en tändstiftsnyckel vid demontering och montering av tändstiftet och ett bladmått för kontroll och justering av mellanrummet. Montera vid behov ett nytt tändstift.

Typ av tändstift: NGK® BPR4ES eller motsvarande

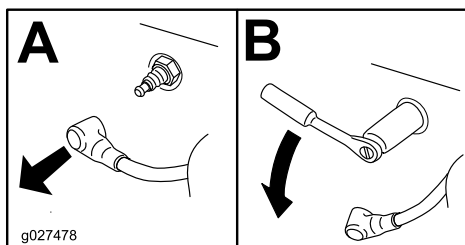
Luftgap: 0,75 mm

Ta bort tändstiftet/tändstiften

1. Parkera maskinen på en plan yta, koppla ur knivreglagebrytaren (kraftuttaget) och koppla in parkeringsbromsen.
2. Stäng av motorn, ta ut nyckeln och vänta tills alla rörliga delar har stannat innan du kliver ur förarsätet.
3. Rengör området runt stiftets bas så att smuts och skräp inte hamnar i motorn.
4. Lokalisera och ta bort tändstiftet enligt [Figur 46](#).



g036857



Figur 46

g036857

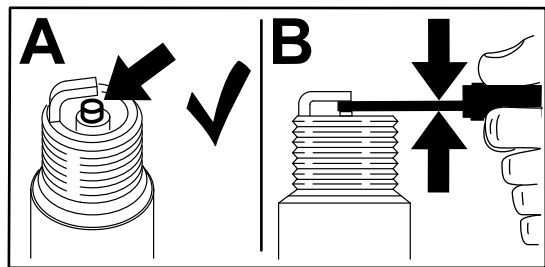
g027478

Kontrollera tändstiftet/tändstiften

Viktigt: Rengör inte tändstiftet/-stiften. Byt alltid ut tändstiftet om det har en svart beläggning, slitna elektroder, en oljefilm eller sprickor.

Om isolatorn är ljus brun eller grå fungerar motorn korrekt. En svart beläggning på isolatorn betyder vanligen att luftrenaren är smutsig.

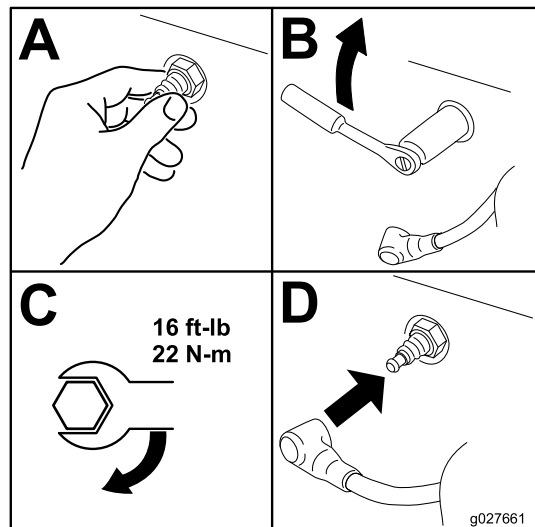
Ställ in gapet till 0,76 mm.



Figur 47

g206628

Montera tändstiftet/-stiften



Figur 48

g027661

Rengöra kylsystemet

1. Parkera maskinen på en plan yta, koppla ur knivreglagebrytaren (kraftuttaget) och koppla in parkeringsbromsen.
2. Stäng av motorn, ta ut nyckeln och vänta tills alla rörliga delar har stannat innan du kliver ur förarsätet.
3. Ta bort luftfiltret från motorn.
4. Ta bort motorhöljet.
5. Montera luftfiltret på filterbasen för att förhindra att skräp kommer in i luftintaget.
6. Avlägsna skräp och gräs från delarna.
7. Ta bort luftfiltret och montera motorhöljet.
8. Montera luftfiltret.

Rengöra motorfiltret

Serviceintervall: Varje användning eller dagligen
Varje användning eller dagligen

Ta bort eventuella ansamlingar av gräs, smuts eller annat skräp från motorfiltret, motorns utsläpp och området runt motorn innan du använder maskinen. Detta bidrar till att skapa tillräcklig kylning och korrekt motorhastighet samt minskar riskerna för överhettning och mekaniska skador på motorn.

Kontrollera gnistsläckaren För maskiner med gnistsläckare

Serviceintervall: Var 50:e timme

⚠ VARNING

Varma komponenter i avgassystemet kan antända bränsleångor även efter att du har stängt av motorn. Varma partiklar som blåses ut medan motorn är igång kan antända brännbara material, vilket kan leda till skada på person eller egendom.

Fyll endast på bränsle och kör motorn om en gnistsläckaren finns monterad.

1. Ställ maskinen på ett plant underlag, koppla ur kraftuttaget och koppla in parkeringsbromsen.
2. Stäng av motorn, ta ut nyckeln och vänta tills alla rörliga delar har stannat innan du kliver ur förarsätet.
3. Vänta tills ljuddämparen har svalnat.
4. Byt ut släckaren om du upptäcker sprickor i gallret eller svetspunkterna.
5. Om gallret har blivit igensatt tar du bort släckaren och skakar den så att lösa partiklar ramlar bort. Rengör även gallret med en stålborste (blötlägg vid behov gallret i lösningsmedel).
6. Montera släckaren på avgasutloppet.

Byta insugningsfiltret för utsläpp

Serviceintervall: Var 500:e timme

1. Parkera maskinen på en plan yta, koppla ur knivreglagebrytaren (kraftuttaget) och koppla in parkeringsbromsen.
2. Stäng av motorn, ta ut nyckeln och vänta tills alla rörliga delar har stannat innan du kliver ur förarsätet.
3. Ta bort filtret från luftningsslangen.
4. Sätt i ett nytt filter i luftningsslangens ände.

Underhålla bränslesystemet

⚠ FARA

Under vissa förhållanden är bränsle extremt brandfarligt och mycket explosivt. Brand eller explosion i bränsle kan orsaka brännskador och materiella skador.

Mer information om försiktighetsåtgärder rörande bränslehantering finns i [Bränslesäkerhet \(sida 15\)](#).

Byta ut bränslefiltret

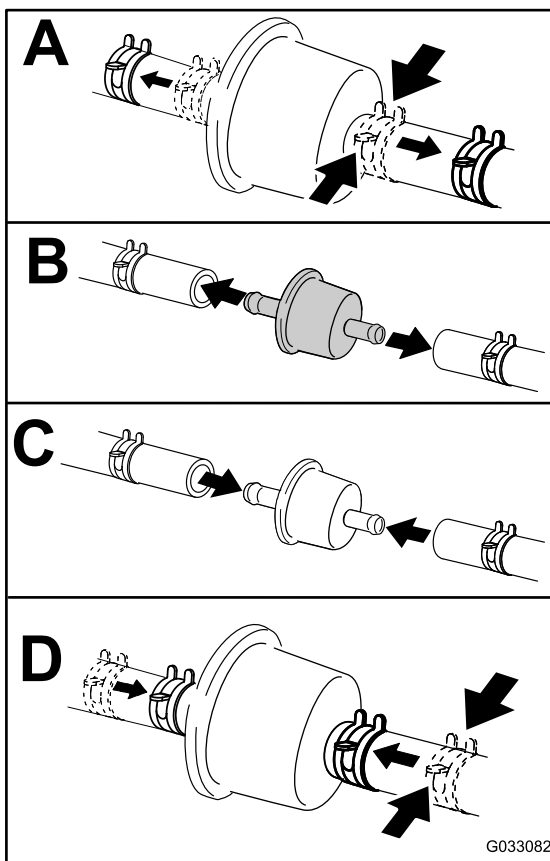
Serviceintervall: Var 500:e timme/Årligen (beroende på vilket som inträffar först) (oftare vid dammiga och smutsiga förhållanden).

Viktigt: Montera bränsleslangarna och fäst dem med spännband i plast på samma sätt som de ursprungligen var monterade. På så sätt undviker du att bränsleslangarna kommer i kontakt med komponenter som kan orsaka skador på dem.

Bränslefiltret är placerat på vänster del av motorns framsida.

1. Parkera maskinen på en plan yta, koppla ur knivreglagebrytaren (kraftuttaget) och koppla in parkeringsbromsen.
2. Stäng av motorn, ta ut nyckeln och vänta tills alla rörliga delar har stannat innan du kliver ur förarsätet.
3. Låt maskinen svalna.
4. Stäng bränslekranen under sätet.
5. Byt ut bränslefiltret ([Figur 49](#)).

Obs: Kontrollera att markeringarna på filtret följer bränslets flödesriktning.



Figur 49

g033082

- Öppna bränslekranen.

Serva bränsletanken

Försök inte att tömma bränsletanken. Låt en auktoriserad återförsäljare tömma bränsletanken och serva eventuella andra komponenter i bränslesystemet.

Underhålla elsystemet

Säkerhet för elsystemet

- Koppla bort kabeln från batteriets minuspol innan du reparerar maskinen.
- Ladda batteriet i ett öppet och välventilerat utrymme, på avstånd från gnistor och öppna lågor. Koppla ur laddaren innan batteriet ansluts eller kopplas bort. Använd skyddskläder och isolerade verktyg.

Utföra service på batteriet

Serviceintervall: En gång per månad

Demontering av batteri

⚠ VARNING

Batteriets kabelanslutningar eller metalldelar kan kortslutas mot maskinkomponenter i metall och orsaka gnistor. Gnistor kan få batterigaserna att explodera, vilket kan leda till personskador.

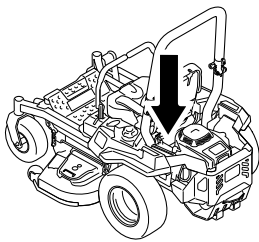
- Vid avlägsnande eller installation av batteriet får du inte låta batterianslutningarna komma i kontakt med några av maskinens metalldelar.
- Låt inte metallverktyg kortslutas mellan batterianslutningarna och maskinens metalldelar.

⚠ VARNING

Felaktig borttagning av kablar från batteriet kan orsaka gnistor, vilket kan skada maskinen och kablarna. Gnistor kan få batterigaserna att explodera, vilket kan leda till personskador.

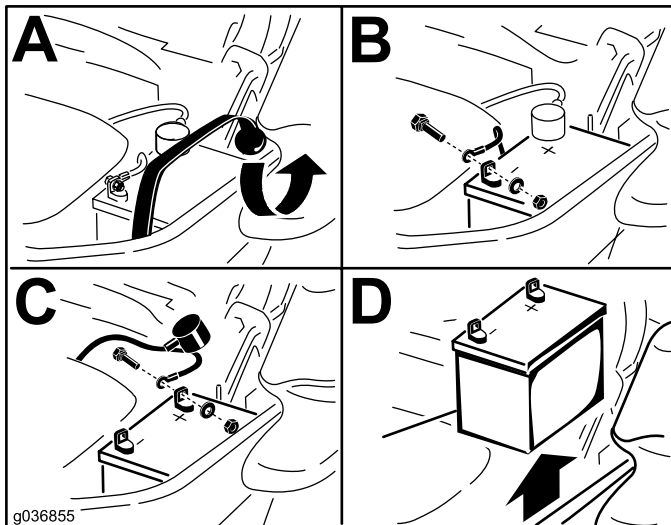
- Lossa alltid batteriets minuskabel (svart) innan du lossar pluskabeln (röd).
- Anslut alltid pluskabeln (röd) innan du ansluter minuskabeln (svart).

- Parkera maskinen på en plan yta, koppla ur knivreglagebrytaren (kraftuttaget) och koppla in parkeringsbromsen.
- Stäng av motorn, ta ut nyckeln och vänta tills alla rörliga delar har stannat innan du kliver ur förarsätet.
- Ta bort batteriet enligt [Figur 50](#).



g036853

g036853



g036855

g036855

Figur 50

Ladda batteriet

⚠ VARNING

När batteriet laddas bildas explosiva gaser.

Rök aldrig nära batteriet och håll det borta från gnistor och lågor.

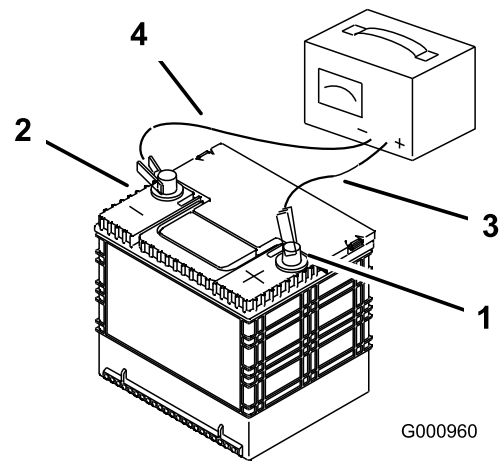
Viktigt: Håll alltid batteriet fulladdat, (specifik vikt 1,265). Detta är särskilt viktigt för att batteriet inte ska skadas när temperaturen understiger 0 °C.

1. Ta bort batteriet från chassit. Se [Demontering av batteri \(sida 41\)](#).
2. Ladda batteriet i 10–15 minuter med 25–30 A eller i 30 minuter med 10 A.

Obs: Överladda inte batteriet.

3. När batteriet är fulladdat ska laddaren kopplas bort från eluttaget först, och sedan ska laddningskablarna lossas från batteripolerna ([Figur 51](#)).
4. Sätt i batteriet i maskinen och anslut batterikablarna. Se [Montera batteriet \(sida 42\)](#).

Obs: Kör inte maskinen med bortkopplat batteri, eftersom detta kan orsaka elektriska skador.



G000960

g000960

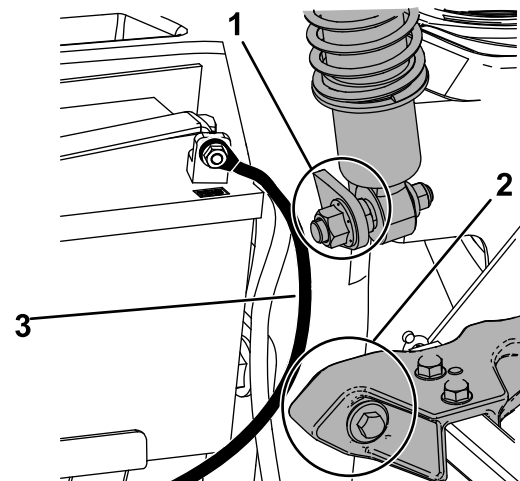
Figur 51

- | | |
|----------------------------|-----------------------------|
| 1. Batteriets pluspol (+) | 3. Röd (+) laddningskabel |
| 2. Batteriets minuspol (-) | 4. Svart (-) laddningskabel |

Montera batteriet

1. Sätt i batteriet i lådan med anslutningspolerna mot hydraultanken ([Figur 50](#)).
2. Anslut batteriets pluskabel (röd) till batteriets pluspol (+).
3. Anslut batteriets minuskabel (svart) och jordkabel till batteriets minuspol (-).

Obs: MyRide-maskiner: Kontrollera att jordkabeln inte skaver mot hjulinställningsarmen eller den nedre stötdämparmonteringen ([Figur 53](#)).



g236732

Figur 52

1. Kontrollera att jordkabeln inte skaver mot den nedre stötdämparmonteringen.
2. Kontrollera att jordkabeln inte skaver mot hjulinställningsarmen.
3. Jordkabel

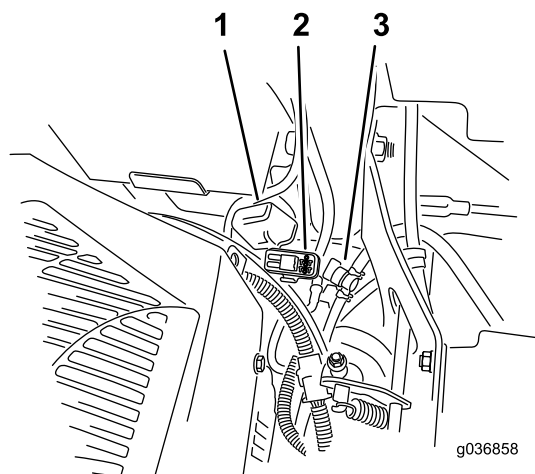
- Fäst kablarna med två skruvar, två brickor och två låsmuttrar (Figur 50).
- Trä på den röda anslutningsskon på batteriets pluspol (+).
- Fäst batteriet med gummiremmen (Figur 50).

Serva säkringarna

Elsystemet skyddas av säkringar. Det kräver inget underhåll, men om en säkring går bör du undersöka om det har uppstått funktionsfel eller kortslutning i komponenten eller kretsen.

Säkringarna sitter på den högra konsolen bredvid sätet (Figur 53).

- Om du behöver byta ut en säkring drar du i den för att lossa den.
- Sätt i en ny säkring (Figur 53).



Figur 53

- | | |
|--------------------|----------------|
| 1. Säkringskåpa | 3. Bränslekran |
| 2. Säkringshållare | |

Underhålla drivsystemet

Kontrollera säkerhetsbältet

Serviceintervall: Varje användning eller dagligen

Se över säkerhetsbältet för att se om det är slitet eller trasigt och för att kontrollera att enheten och spännet fungerar som de ska. Byt ut säkerhetsbältet om det är skadat.

Kontrollera störbågsvreden

Serviceintervall: Varje användning eller dagligen

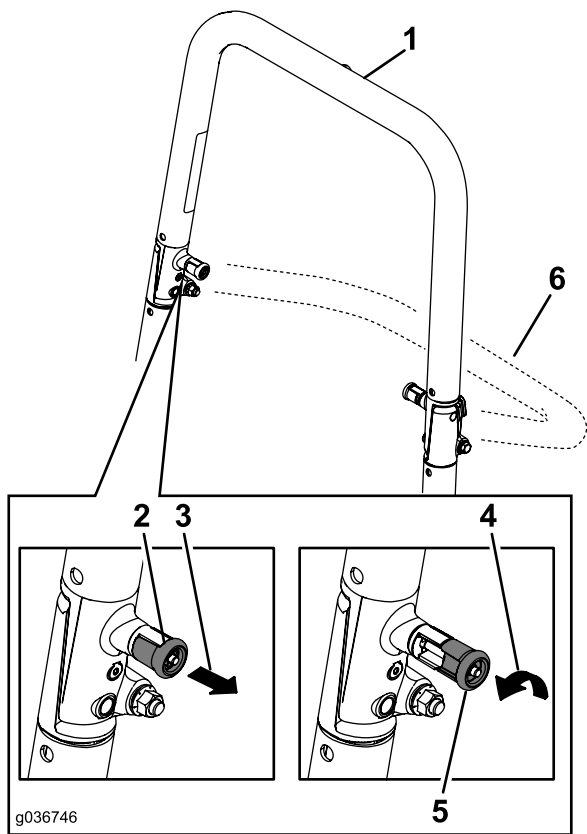
⚠ VARNING

Så här undviker du att välta, vilket kan leda till personskador och livsfara: Håll störbågen i helt upprätt och låst läge och använd säkerhetsbältet.

Kontrollera att sätet sitter fast ordentligt på maskinen.

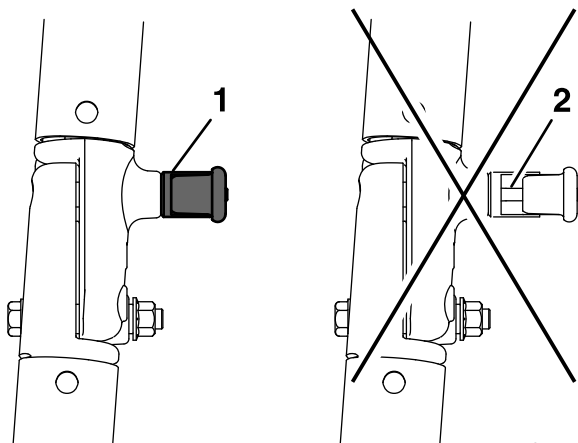
- Kontrollera att både fästelementen och vreden är i gott bruksskick.
- Se till att vreden är helt åtdragna och att störbågen är uppfälld.

Obs: Störbågens övre ring kan behöva skjutas framåt eller dras bakåt för att båda vreden ska bli helt åtdragna (Figur 54 och Figur 55).



Figur 54

1. Störtbågen i uppfällt läge
2. Störtbågsvredet i spärrat läge
3. Dra ut störbågsvredet och vrid det 90 grader.
4. Vrid störbågsvredet 90 grader.
5. Störbågsvredet i ospärrat läge
6. Störbågen i nedfällt läge

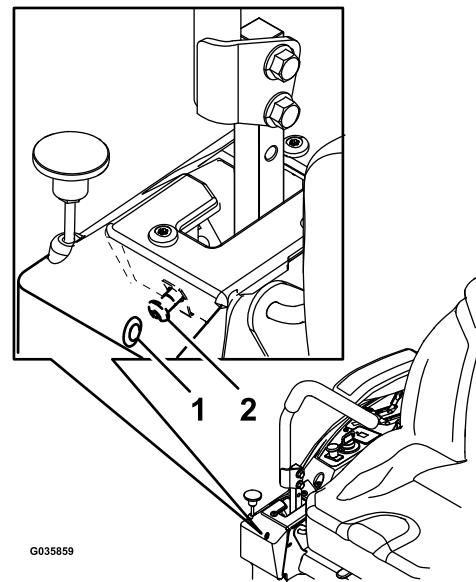


Figur 55

1. Inkopplad
2. Delvis inkopplad – kör inte med störbågen i detta läge.

Justera spårningen

1. Koppla ur knivreglagebrytaren (kraftuttaget).
2. Kör till ett öppet och plant område och för rörelsereglagen till det NEUTRALA LÄSLÄGET.
3. För gasreglaget halvvägs mellan SNABBT och LÅNGSAMT läge.
4. För båda rörelsereglagen framåt tills de når stoppen i T-skåran.
5. Kontrollera åt vilket håll maskinen går.
6. Om maskinen spårar till höger ska du föra in en sexkantig nyckel på 3/16 tum genom hålet i den högre främre täckpanelen och vrida spårskruven medsols eller motsols för att justera spakens riktning (Figur 56).
7. Om maskinen spårar till vänster ska du föra in en sexkantig nyckel på 3/16 tum genom hålet i den högre främre täckpanelen och vrida spårskruven medsols eller motsols för att justera spakens riktning (Figur 56).
8. Kör maskinen och kontrollera körning framåt med full fart.
9. Upprepa inställningen tills spårningen är korrekt.



Figur 56

Höger rörelsereglagespak visas

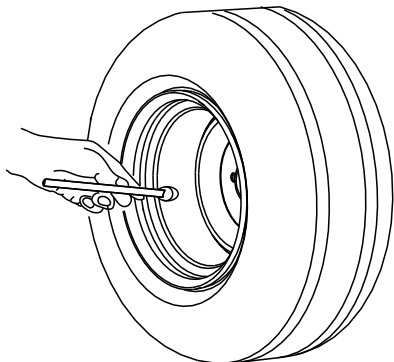
1. Hål i främre panelen
2. Spårskruv

Kontrollera däcktrycket

Endast för maskiner med pneumatiska däck

Serviceintervall: Var 50:e timme/En gång per månad (beroende på vilket som inträffar först) Endast för maskiner med pneumatiska däck.

Luftrycket i både svänghjulen och bakdäcken ska vara 0,9 bar. Ojämnt luftryck i däcken kan orsaka ojämn klippning. Mät trycket när däcken är kalla för att få en så exakt avläsning som möjligt.



G001055

Figur 57

g001055

Kontrollera hjulmuttrarna

Kontrollera hjulmuttrarna och dra åt dem till 122–136 Nm.

Underhålla bromsarna

Justera parkeringsbromsen

Serviceintervall: Var 500:e timme

Obs: Utför denna rutin när du ska ta bort eller byta ut en bromskomponent.

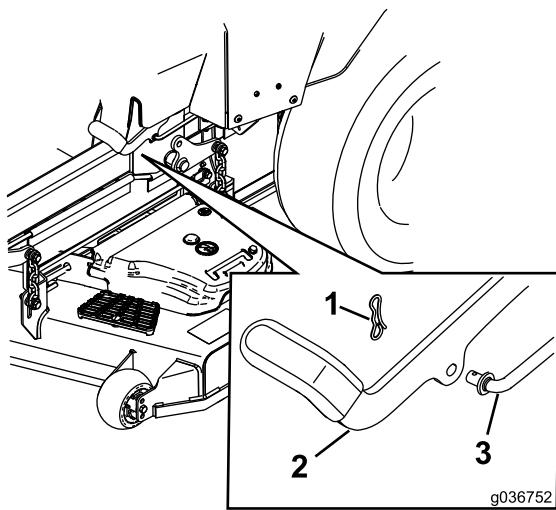
1. Parkera maskinen på en plan yta, koppla ur knivreglagebrytaren (kraftuttaget) och koppla in parkeringsbromsen.
2. Stäng av motorn, ta ut nyckeln och vänta tills alla rörliga delar har stannat innan du kliver ur förarsätet.
3. Ställ in maskinen för att skjutas för hand. Se [Använda utlösningssventilerna för drivhjulen \(sida 29\)](#).
4. Höj upp den bakre delen av maskinen och stötta upp den med domkrafter.

⚠ VARNING

Att enbart förlita sig på mekaniska eller hydrauliska domkrafter för att stödja en upplyft maskin vid service eller underhåll kan vara farligt. Domkrafterna kanske inte ger tillräckligt stöd eller har något funktionsfel, så maskinen kan ramla ned och orsaka allvarliga personskador.

Stötta inte maskinen enbart med mekaniska eller hydrauliska domkrafter. Använd lämpliga domkrafter eller liknande stöd.

5. Aktivera och koppla ur parkeringsbromsen och kontrollera varje drivhjul för att säkerställa att alla bromsar aktiveras och frigörs.
6. Om en justering är nödvändig ska du koppla ur parkeringsbromsen. Ta bort saxpinnen från bromslänkaxeln ([Figur 58](#)).

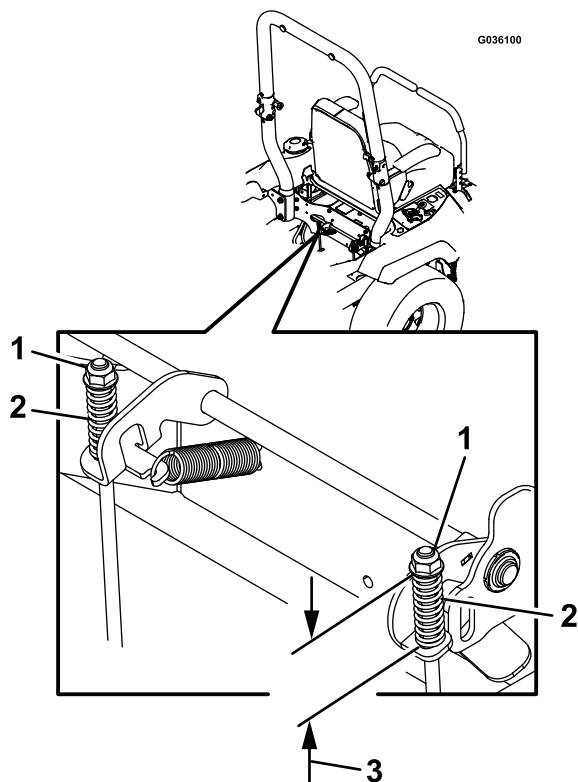


Figur 58

g036752

- | | |
|--------------------|-------------------|
| 1. Saxpinne | 3. Bromslänkaxeln |
| 2. Parkeringsbroms | |

7. Kontrollera båda fjädrarnas längd så som visas i [Figur 59](#). Om en justering är nödvändig ska du vrida den övre muttern medsols för att förkorta fjädern och motsols för att förlänga den.



Figur 59

g036100

- | | |
|-----------------|----------|
| 1. Övre muttern | 3. 44 mm |
| 2. Fjäder | |

8. För parkeringsbromsspaken hela vägen framåt och nedåt.

9. Vrid bromslänkaxeln tills änden riktas in efter hålet i spaken.
- Förkorta länksystemet genom att vrida det medsols.
 - Förläng länksystemet genom att vrida det motsols.
10. För in bromslänkaxeln i parkeringsbromsens hål och fäst den med saxpinnen. Upprepa steg 5 och justera vid behov.
11. När justeringen är färdig ska du ta bort domkraften eller motsvarande stöd och sänka ned maskinen.
12. Placera maskinen i ARBETSLÄGET. Se [Använda utlösningventilerna för drivhjulen \(sida 29\)](#).

Underhålla remmarna

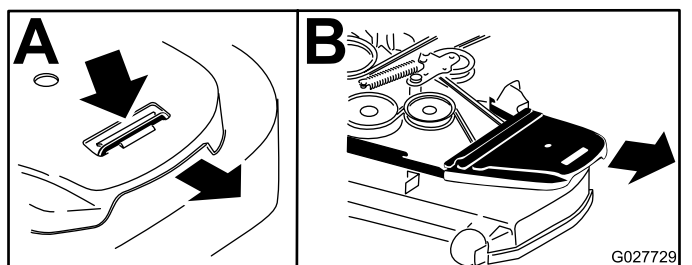
Kontrollera remmarna

Serviceintervall: Var 50:e timme

Byt ut remmen om den är sliten. Gnisslande ljud när remmen roterar, slirande knivar vid gräsklippning, fransiga remkanter, brännmärken och sprickor är tecken på en sliten klipparrem.

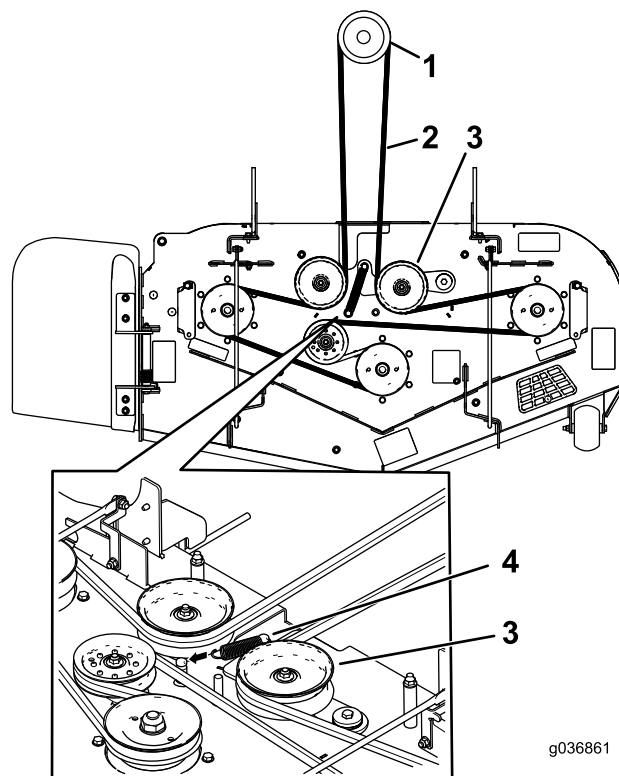
Byta ut klipparremmen

1. Parkera maskinen på en plan yta, koppla ur knivreglagebrytaren (kraftuttaget) och koppla in parkeringsbromsen.
2. Stäng av motorn, ta ut nyckeln och vänta tills alla rörliga delar har stannat innan du kliver ur förarsätet.
3. Sänk ned klipparen till en klipphöjd på 76 mm.
4. Lossa skruven på respektive remkåpa.
5. Lossa den nedre skruven som fäster klippdäckets kjol vid klippdäcket. Se [Lossa klippdäckets kjol \(sida 33\)](#).
6. Ta bort skyddsplåten. Se [Ta bort skyddsplåten \(sida 34\)](#).
7. Ta bort remkåporna och tillhörande skruvar ([Figur 60](#)).



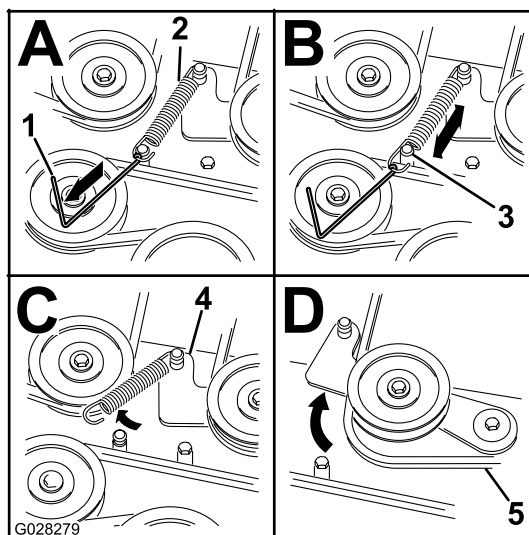
Figur 60

8. Ta bort fjäderspänningen från den fjäderbelastade mellanremskivan. Se [Figur 62](#).
- Obs:** Använd fjäderborttagningsverktyget (Toro-artikelnr 92-5771) för att ta bort fjädern från klippdäckshållaren ([Figur 62](#)).
9. Ta bort remmen från klippdäcksskivorna och kopplingskivan.
 10. Montera en ny rem runt klipparremsskivorna och kopplingskivan under motorn ([Figur 61](#)).



Figur 61

- | | |
|------------------|----------------------------------|
| 1. Kopplingskiva | 3. Fjäderbelastad mellanremskiva |
| 2. Klipparrem | 4. Fjäder |



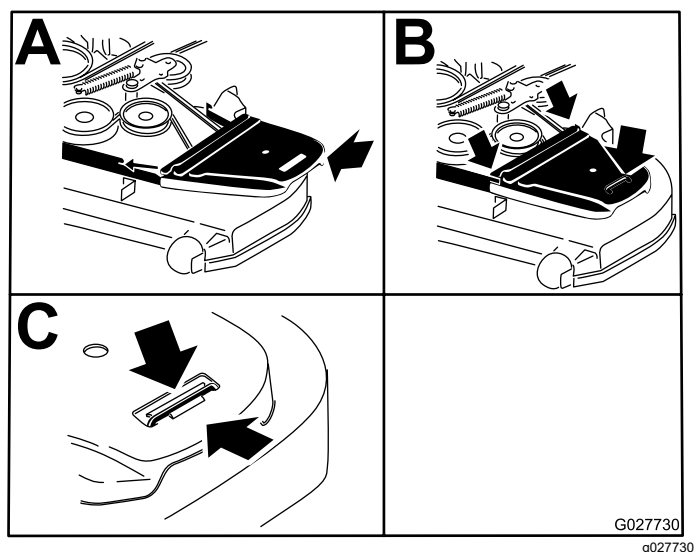
Figur 62

- | | |
|---|----------------|
| 1. Fjäderborttagningsverktyg (Toro-artikelnr 92-5771) | 4. Remskivearm |
| 2. Mellandrevets fjäder | 5. Klipparrem |
| 3. Klippdäckshållare | |

11. Montera mellanremsskivfjädern ([Figur 61](#)).

Obs: Sätt fjäderändarna i förankringsspåren.

12. Montera remkåporna och skruvarna som fäster dem (Figur 63).



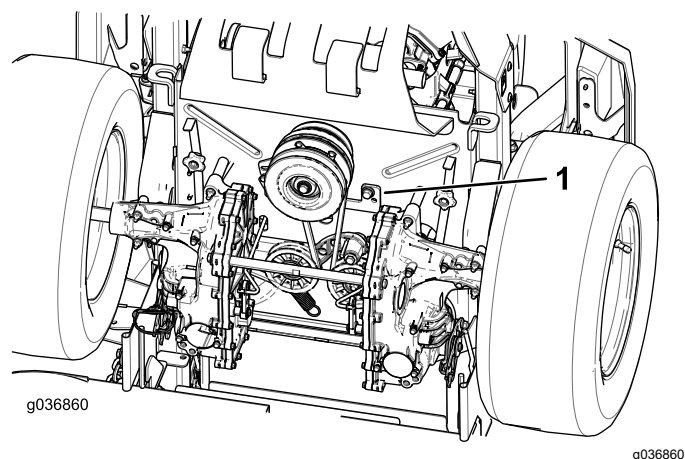
Figur 63

13. Montera skyddsplåten. Se [Ta bort skyddsplåten \(sida 34\)](#).

14. Dra åt den nedre skruven som fäster klippdäckets kjol vid klippdäcket. Se [Lossa klippdäckets kjol \(sida 33\)](#).

Byta ut den hydrauliska pumpdrivremmen

1. Parkera maskinen på en plan yta, koppla ur knivreglagebrytaren (kraftuttaget) och koppla in parkeringsbromsen.
2. Stäng av motorn, ta ut nyckeln och vänta tills alla rörliga delar har stannat innan du kliver ur förarsätet.
3. Ta bort klipparremmen. Se [Byta ut klipparremmen \(sida 47\)](#).
4. Höj upp maskinen och stötta upp den med pallbockar.
5. Ta bort kopplingspärren (Figur 64).



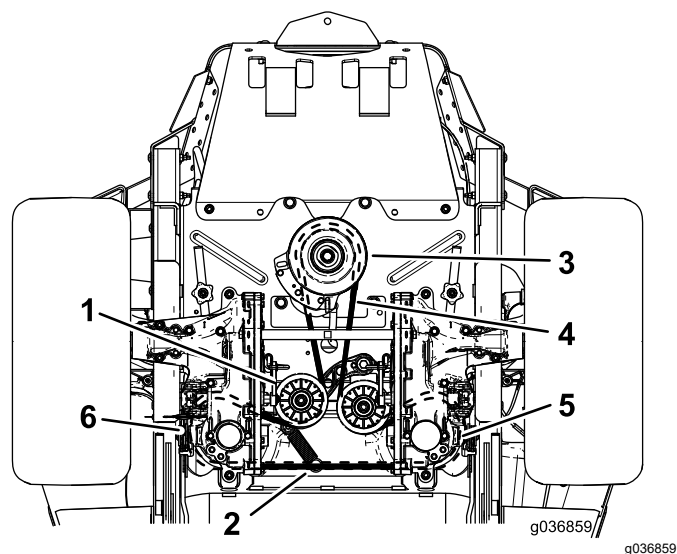
Figur 64

1. Kopplingspärr

6. Demontera mellanremskivfjäders från stolpen (Figur 65).

7. Ta bort den befintliga remmen från den hydrauliska pumpenhetens drivskivor och motorremskivan.

8. Montera den nya remmen runt motorremskivan och de två hydrauliska pumpdrivskivorna (Figur 65).



Figur 65

- | | |
|-----------------------------------|------------------------------------|
| 1. Mellanremskiva | 4. Pumpdrivrem |
| 2. Mellanremskivans fjäderhållare | 5. Hydraulpumpens högra remskiva |
| 3. Motorremskiva | 6. Hydraulpumpens vänstra remskiva |

9. Montera kopplingspärren (Figur 64).
10. Montera klipparremmen. Se [Underhålla remmarna \(sida 47\)](#).

Underhålla styrsystemet

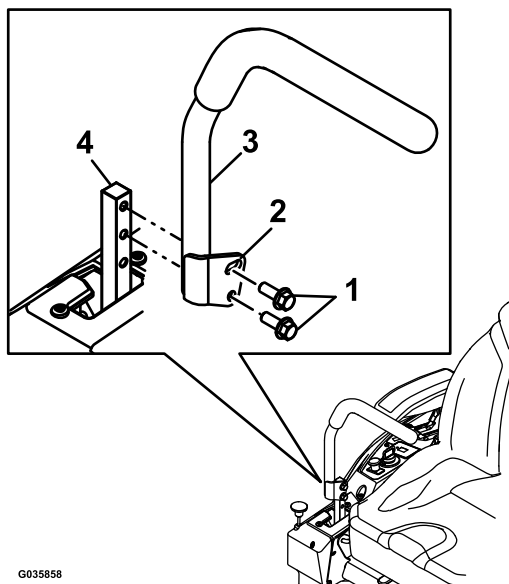
Justera reglagets läge

Se [Justera rörelsereglagelänken \(sida 49\)](#) om reglagens ändrar slår mot varandra.

Justera höjden

Du kan höja eller sänka rörelsereglagespakarna för maximal komfort.

1. Parkera maskinen på en plan yta, koppla ur knivreglagebrytaren (kraftuttaget) och koppla in parkeringsbromsen.
2. Stäng av motorn, ta ut nyckeln och vänta tills alla rörliga delar har stannat innan du kliver ur förarsätet.
3. Lossa beslaget som håller fast reglagespaken vid reglagearmen.

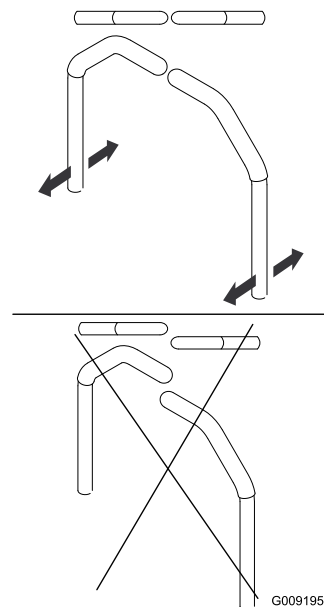


Figur 66

1. Skruvar
 2. Avlångt hål
 3. Reglage
 4. Reglagearm
4. För reglaget till nästa hålpar. Fäst reglaget med beslaget.
 5. Gör likadant med det andra gasreglaget.

Justera lutningen

1. Parkera maskinen på en plan yta, koppla ur knivreglagebrytaren (kraftuttaget) och koppla in parkeringsbromsen.
2. Stäng av motorn, ta ut nyckeln och vänta tills alla rörliga delar har stannat innan du kliver ur förarsätet.
3. Lossa på den övre skruv som håller fast reglagespaken vid reglagearmen.
4. Lossa den nedre skruven såpass mycket att du kan svänga reglagespaken framåt och bakåt. Dra åt båda skruvarna ordentligt för att säkra spaken i det nya läget.
5. Gör likadant med det andra gasreglaget.



Figur 67

Justera rörelsereglagelänken

Pumpstylrlänkarna sitter under sätet på båda sidorna av maskinen. Vrid slutskraven med en ½ tums hylsnyckel för att finjustera inställningarna så att maskinen inte rör sig i neutralläget. Eventuella justeringar ska endast göras för neutralläget.

⚠ VARNING

För att du ska kunna utföra justeringarna måste motorn vara igång och drivhjulen snurra. Kontakt med rörliga delar eller varma ytor kan leda till personskador.

Håll fingrar, händer och kläder borta från roterande delar och varma ytor.

1. Parkera maskinen på en plan yta, koppla ur knivreglagebrytaren (kraftuttaget) och koppla in parkeringsbromsen.
2. Stäng av motorn, ta ut nyckeln och vänta tills alla rörliga delar har stannat innan du kliver ur förarsätet.
3. Tryck på däcklyftpedalen, ta bort klipphöjdssprinten och sänk ned klippdäcket till marken.
4. Hög upp maskinens bakdel och stötta med domkrafter (eller liknande stöd) så att maskinen är precis så högt över marken att drivhjulen kan snurra fritt.
5. Ta bort elanslutningen från sätets säkerhetsbrytare, som finns under sätets nedre dyna.

Obs: Brytaren är en del av sätesenheten.

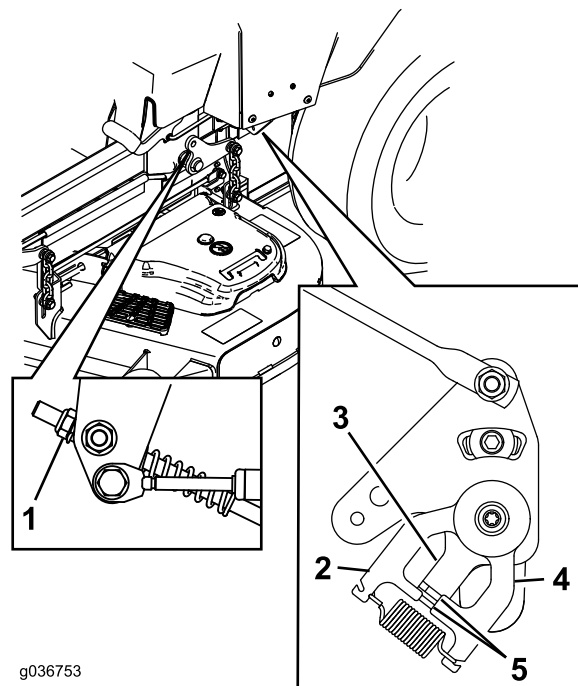
6. Montera **tillfälligt** en bygel över huvudkablages anslutningar.
7. Starta motorn och kör den på full gas. Koppla ur parkeringsbromsen.

Obs: Kontrollera att parkeringsbromsen är inkopplad och att rörelseglagespakarna är i det yttre läget innan du startar motorn. Du måste inte sitta i sätet.

8. Kör maskinen i minst fem minuter med drivningsspakarna på full hastighet för körning framåt för att få upp hydraulvätskan till driftstemperatur.

Obs: Rörelseglagespakarna ska vara i neutralläget när du gör eventuella justeringar.

9. För rörelseglagespakarna till NEUTRALLÄGET.
10. Kontrollera och säkerställ att styrenhetsplattans flikar vidrör plattorna för återgång till neutralläget på de hydrauliska enheterna.
11. Justera pumpreglagestångens längd genom att vrida muttern i lämplig riktning tills hjulen rör sig långsamt bakåt (**Figur 68**).



g036753

g036753

Figur 68

- | | |
|---------------------|--|
| 1. Mutter | 4. Platta för återgång till neutralläge |
| 2. Stationär platta | 5. Flikar som vidrör plattan för återgång till neutralläge |
| 3. Styrenhetsplatta | |

12. För rörelseglagen till BACKLÄGET. Tryck försiktigt på reglaget och låt bakåtindikatorfjädrarna föra reglagen tillbaka till neutralläget.

Obs: Hjulen ska sluta att snurra eller rotera långsamt bakåt.

Obs: Du kanske behöver ta bort rörelseglagekåpan för att komma åt.

13. Stäng av maskinen.
14. Ta bort bygel från kablagekontakten och anslut kontakten till sätesomkopplaren.
15. Ta bort domkrafterna.
16. Hög upp klippdäcket och montera klipphöjdssprinten.
17. Kontrollera och säkerställ att maskinen inte kryper i neutralläget när parkeringsbromsen är urkopplad.

Underhålla hydraulsystemet

Säkerhet för hydraulsystemet

- Sök omedelbart läkare om du träffas av en stråle hydraulvätska och vätskan tränger in i huden. Vätska som trängt in i huden måste opereras bort inom några få timmar av en läkare.
- Se till att alla hydrauloljeslangar och -ledningarna är i gott skick och att alla hydraulanslutningar och -kopplingar är ordentligt åtdragna innan hydraulsystemet trycksätts.
- Håll kropp och händer borta från småläckor eller munstycken som sprutar ut hydraulvätska under högttryck.
- Använd en kartong- eller pappersbit för att hitta hydraulläckor.
- Lätta på allt tryck i hydraulsystemet på ett säkert sätt innan något arbete utförs i hydraulsystemet.

Specifikation för hydraulvätskan

Hydrauloljetyp: Toro® HYPR-OIL™ 500-hydraulvätska eller Mobil 1 15W-50-olja.

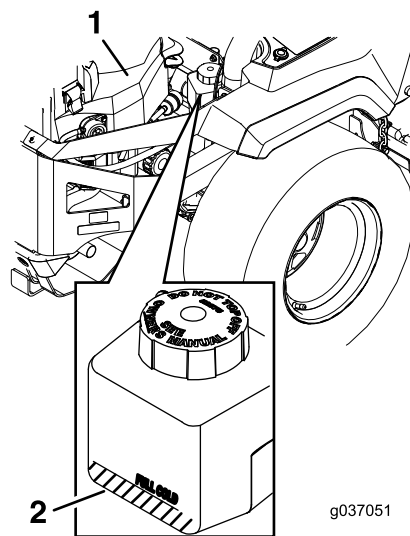
Viktigt: Använd angiven vätska. Andra vätskor kan skada hydraulsystemet.

Hydraulisk systemkapacitet (utan filter): 4,45 liter

Kontrollera hydrauloljenivån

Serviceintervall: Varje användning eller dagligen

1. Låt hydraulvätskan svalna. Kontrollera oljenivån när vätskan är kall.
2. Kontrollera expansionstanken och fyll vid behov på med Toro® HYPR-OIL™ 500-hydraulolja till linjen FULL COLD.



Figur 69

1. Motor

2. Expansionstank

Byta ut hydraulvätskan och hydraulfiltren

Serviceintervall: Efter de första 75 timmarna—Byt hydraulsystemets filter och olja.

Var 250:e timme—Efter det inledande bytet – byt hydraulsystemets filter och olja när du använder Mobil 1 15W50-olja. (Byt oftare vid dammiga och smutsiga förhållanden)

Var 500:e timme—Efter det inledande bytet – byt hydraulsystemets filter och vätska när du använder Toro® HYPR-OIL™ 500-vätska. (Byt oftare vid dammiga och smutsiga förhållanden)

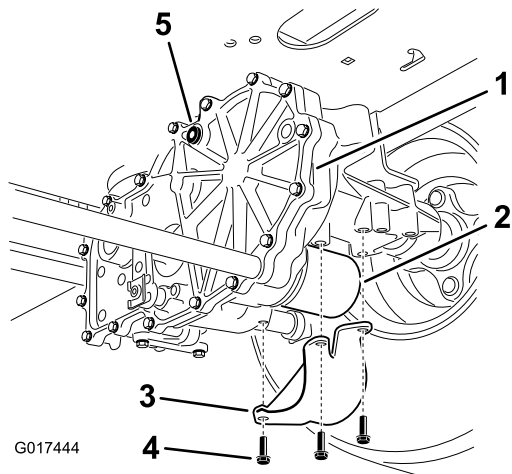
Filtren måste tas bort innan hydraulvätskan kan bytas. Byt ut båda samtidigt. Vätskespecifikationer finns i [Specifikation för hydraulvätskan \(sida 51\)](#).

Avlufta systemet när du har monterat de nya filtren och fyllt på vätska. Se [Lufta hydraulsystemet \(sida 53\)](#). Upprepa avluftningen tills vätskenivån stabiliseras vid linjen FULL COLD i tanken. **Om du inte utför denna procedur kan det leda till skador på växellådedrivsystemet som inte kan åtgärdas.**

Ta bort hydraulsystemets filter

1. Parkera maskinen på en plan yta, koppla ur knivreglagebrytaren (kraftuttaget) och koppla in parkeringsbromsen.
2. Stäng av motorn, ta ut nyckeln och vänta tills alla rörliga delar har stannat innan du kliver ur förarsätet.
3. Låt motorn svalna.

- Lokalisera filtret och skydden på bägge växellådedrivningssystemen (Figur 70).
- Ta bort de tre skruvarna som håller fast filterskyddet och skyddet (Figur 70).



Figur 70
Höger sida visas

- | | |
|----------------------|------------------|
| 1. Växellådedrivning | 4. Skruvar |
| 2. Filter | 5. Avluftarplugg |
| 3. Filterskydd | |

- Kontrollera att avluftarpluggarna har tagits bort innan du tillsätter vätska.
- Häll sakta den angivna vätskan i expansionstanken tills det kommer ut vätska ur ett av avluftarplugghålerna.
- Montera ventilpluggen.
- Dra åt tändstiftet till ett moment på 20 Nm.
- Fortsätt att hälla vätska genom expansionstanken tills vätska kommer ut från det återstående avluftarplugghålet i den andra transmissionen.
- Montera ventilpluggen på motsatta sidan.
- Dra åt tändstiftet till ett moment på 20 Nm.
- Fortsätt att fylla på vätska i expansionstanken tills nivån når upp till linjen FULL COLD i expansionstanken.
- Gå vidare till [Lufta hydraulsystemet \(sida 53\)](#).

Viktigt: Om du inte utför proceduren som beskrivs i *Lufta hydraulsystemet* när du har bytt hydraulfilter och -vätska kan det leda till skador på växellådedrivningssystemet som inte kan åtgärdas.

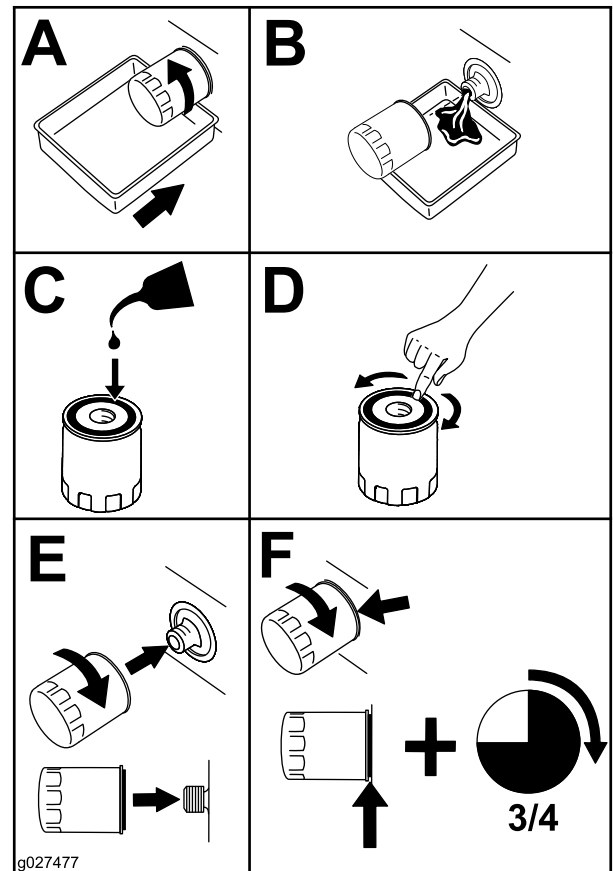
- Gör försiktigt rent området runt filtren.

Viktigt: Låt inte smuts komma in i hydraulsystemet eftersom det kan orsaka föroreningar.

- Sätt ett avtappningskärl under filtret för att samla upp den vätska som tappas ur när filtret och avluftarpluggarna tas bort.
- Lokalisera och ta bort avluftarpluggen på varje transmission.
- Skruva loss filtret, ta bort det och tappa ut vätskan ur drivsystemet.
- Upprepa proceduren för bägge filtren.

Montera hydraulsystemets filter

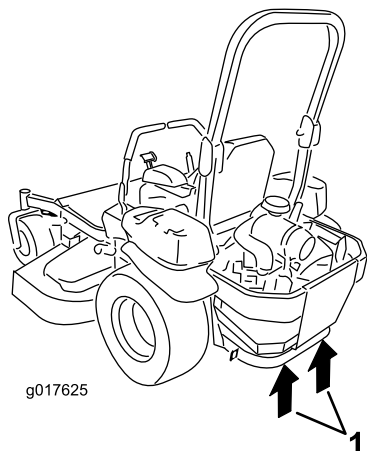
- Stryk på ett tunt lager hydraulvätska på ytan på alla filtergummitätningar.
- Vrid filtret medurs tills gummitätningen går emot filteradaptern och dra sedan åt filtret ytterligare tre fjärdedels varv till ett helt varv.
- Upprepa för filtret på motsatta sidan.
- Montera filterskydden över alla filter som du tog bort tidigare.
- Använd de tre skruvarna för att fästa filterskydden.



Figur 71

Lufta hydraulsystemet

1. Höj upp maskinens bakdel och stötta med domkrafter (eller liknande stöd) så att maskinen är precis så högt över marken att drivhjulen kan snurra fritt.



Figur 72

g017625

1. Domkraftpunkter

2. Starta motorn, flytta gasreglaget framåt till halvgasläget och lossa parkeringsbromsen.
 - A. För förbikopplingsreglagen till läget för påskjutning av maskinen. Ha överströmningsventilerna öppna, låt motorn gå och för sakta rörelsereglagen både framåt och bakåt fem eller sex gånger.
 - B. För förbikopplingsreglagen till läget för körning av maskinen.
 - C. Stäng överströmningsventilen, låt motorn gå och för sakta styrspaken både framåt och bakåt fem till sex gånger.
 - D. Stäng av motorn och kontrollera vätskenivån i expansionstanken. Fyll på angiven vätska tills nivån når upp till linjen FULL COLD i expansionstanken.
3. Upprepa steg 2 tills systemet har tömts helt på luft.

Obs: När ljudet från växellådan är normalt och maskinen går jämnt framåt och bakåt med normal hastighet har växellådan tömts på luft.

4. Kontrollera vätskenivån i expansionstanken en sista gång. Fyll på angiven vätska tills nivån når upp till linjen FULL COLD i expansionstanken.

Klippdäcksunderhåll

Knivs säkerhet

- Kontrollera om knivarna är slitna eller skadade med jämna mellanrum.
- Var försiktig när du kontrollerar knivarna. Linda in knivarna i något eller ta på dig handskar, och var försiktig när du server knivarna. Knivarna får endast bytas ut eller slipas – de ska aldrig rätas ut eller svetsas.
- Var försiktig vid hantering av maskiner med flera knivar, eftersom en roterande kniv kan få andra knivar att rotera.
- Byt ut slitna eller skadade knivar och skruvar i satser så att balanseringen bibehålls.

Serva knivarna

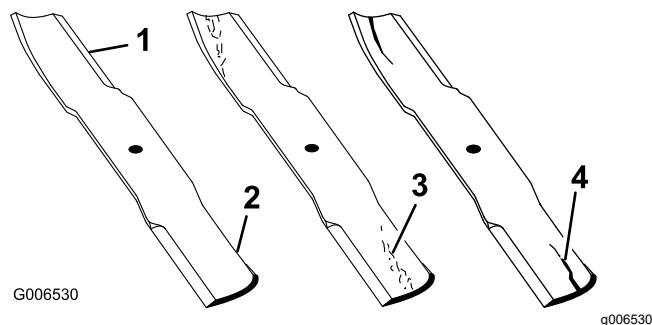
Gör följande innan du kontrollerar eller server knivarna

1. Parkera maskinen på en plan yta, koppla ur knivreglagebrytaren (kraftuttaget) och koppla in parkeringsbromsen.
2. Stäng av motorn, ta ut nyckeln och koppla bort tändkablarna från tändstiften.

Kontrollera knivarna

Serviceintervall: Varje användning eller dagligen

1. Kontrollera eggarna (Figur 73).
2. Ta bort kniven och slipa den om eggarna är slöa eller har fått hack, se [Slipa knivarna \(sida 55\)](#).
3. Kontrollera knivarna, speciellt den böjda delen.
4. Montera omedelbart en ny kniv om du upptäcker sprickor, slitage eller spårbildning i detta område (Figur 73).



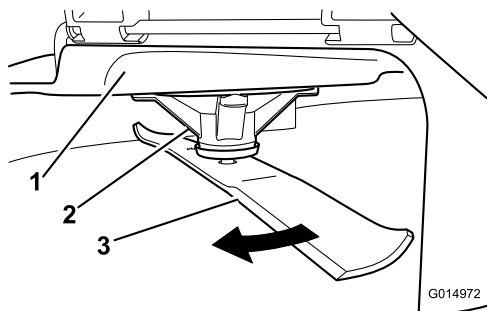
Figur 73

1. Egg
2. Böjd del
3. Slitage/spårbildning
4. Spricka

Kontrollera om knivarna är böjda

Obs: Maskinen måste stå på en plan yta när följande procedur utförs.

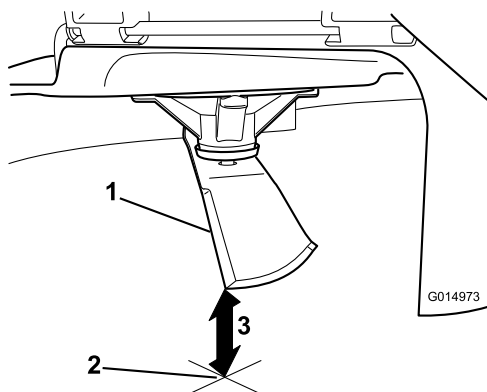
1. Hög klippdäcket till det högsta klippläget.
2. Bär tjocka vadderade handskar eller annat lämpligt handskydd och rotera långsamt kniven till ett läge så att du kan mäta avståndet mellan knivseggen och det plana underlag som maskinen står på (Figur 74).



Figur 74

1. Däck
2. Spindelhus
3. Kniv

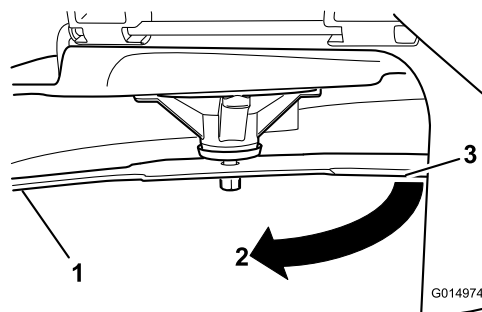
3. Mät från knivspetsen till den plana ytan (Figur 75).



Figur 75

1. Kniv (i mätposition)
2. Plan yta
3. Uppmätt avstånd mellan kniv och yta (A)

4. Roter samma kniv 180 grader så att den motsatta skärejgen nu är i samma läge (Figur 76).

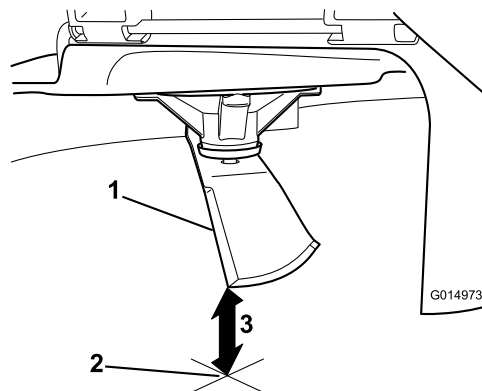


Figur 76

1. Kniv (den sida som mättes tidigare)
2. Mätläget (den position som användes tidigare)
3. Den motsatta sidan av kniven flyttas till mätläget

5. Mät från knivspetsen till den plana ytan (Figur 77).

Obs: Skillnaden bör inte vara mer större än 3 mm.



Figur 77

1. Motsatt knivsegg (i mätläge)
2. Plan yta
3. Det andra uppmätta avståndet mellan kniv och yta (B)

- A. Om skillnaden mellan A och B är större än 3 mm ska kniven bytas ut mot en ny. Se [Demontera knivarna \(sida 54\)](#) och [Montera knivarna \(sida 55\)](#).

Obs: Om en böjd kniv byts ut mot en ny, men skillnaden fortfarande är större än 3 mm, kan knivspindelns vara böjd. Kontakta en auktoriserad återförsäljare för service.

- B. Om skillnaden ligger inom de godkända värdena går du vidare till nästa kniv.

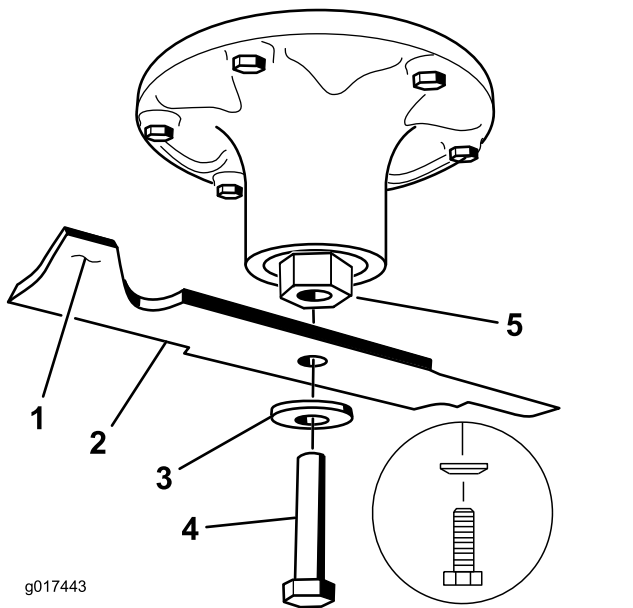
6. Upprepa proceduren på samtliga knivar.

Demontera knivarna

Byt ut en kniv om den har träffats av ett hårt föremål, är obalanserad eller böjd.

1. Håll spindelaxeln med en skiftnyckel.

2. Avlägsna knivskruven, den böjda brickan och kniven från spindelaxeln (Figur 78).



Figur 78

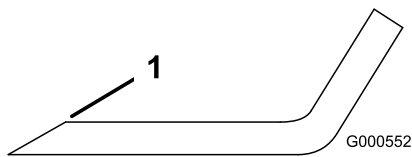
- | | |
|---------------------|----------------|
| 1. Knivens segeldel | 4. Knivskruv |
| 2. Kniv | 5. Spindelaxel |
| 3. Böjd bricka | |

Slipa knivarna

1. Slipa eggarna i båda ändarna av kniven med en fil (Figur 79).

Obs: Behåll ursprungsvinkeln.

Obs: Kniven behåller balanseringen om samma mängd material avlägsnas från båda eggarna.



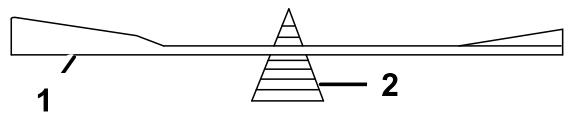
Figur 79

1. Slipa med ursprunglig vinkel.

2. Kontrollera knivens balans med en knivbalanserare (Figur 80).

Obs: Om kniven stannar kvar i ett horisontellt läge är den i balans och kan användas.

Obs: Om kniven inte är balanserad kan du fila bort lite metall från knivens segeldel (Figur 79).



G000553

g000553

Figur 80

- | | |
|---------|----------------|
| 1. Kniv | 2. Balanserare |
|---------|----------------|

3. Upprepa proceduren tills kniven är balanserad.

Montera knivarna

1. Montera kniven på spindelaxeln (Figur 78).

Viktigt: Knivens böjda del måste alltid peka uppåt mot klipparens insida för att klippningen ska bli korrekt.

2. Montera den böjda brickan och knivbulten (Figur 78).

Obs: Montera den böjda brickans kon mot bultens huvud.

3. Dra åt knivskruven till 115–150 Nm.

Justera sidledes balansering och slutningen för knivar

Kontrollera att klippdäcket är plant när du monterar klipparen eller om du märker att din gräsmatta blir ojämnt klippt.

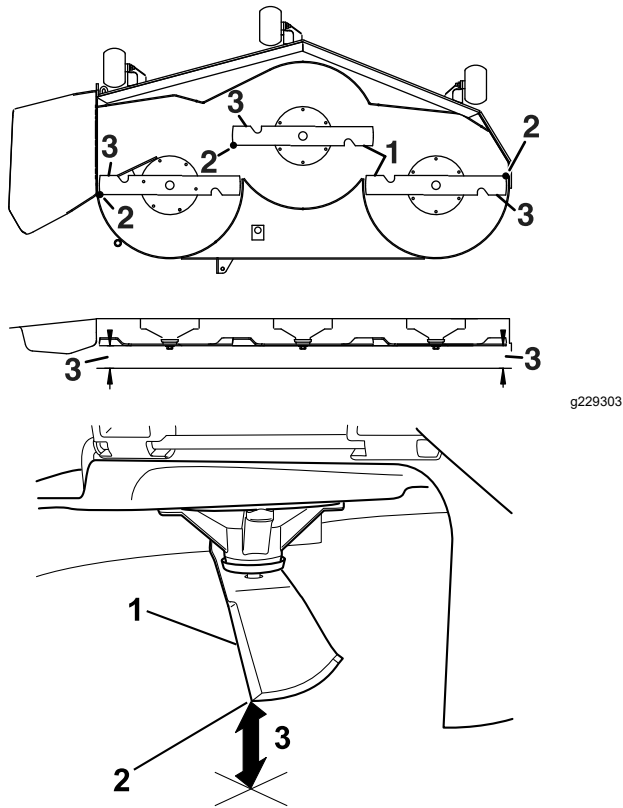
Kontrollera att klippdäckets knivar inte är böjda innan balansering. Ta bort och byt ut alla böjda knivar. Läs [Kontrollera om knivarna är böjda \(sida 54\)](#) innan du fortsätter.

Ställ in klippdäckets lutning i sidled innan du justerar den främre-bakre lutningen.

Krav:

- Maskinen måste stå på en plan yta.
 - Alla däck måste ha rätt tryck. Se [Kontrollera däcktrycket \(sida 45\)](#).
1. Parkera maskinen på en plan yta, koppla ur knivreglagebrytaren (kraftuttaget) och koppla in parkeringsbromsen.
 2. Stäng av motorn, ta ut nyckeln och vänta tills alla rörliga delar har stannat innan du kliver ur förarsätet.
 3. Kontrollera däcktrycket i drivhjulen. Se [Kontrollera däcktrycket \(sida 45\)](#).
 4. Placera klippdäcket i transportspärkläget.
 5. Vrid försiktigt på knivarna så att de pekar åt samma håll.

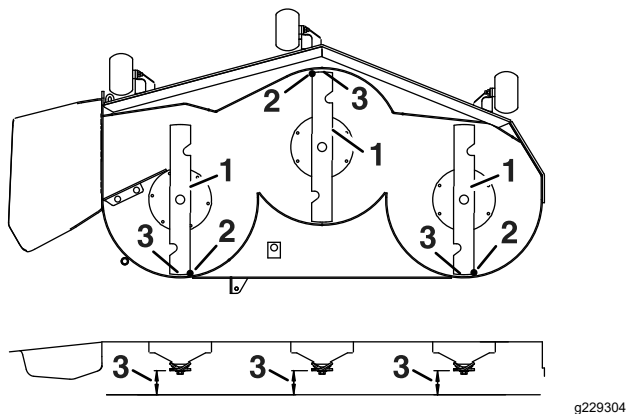
6. Mät mellan knivens spets och den plana ytan (Figur 81). Om inget av måtten är inom 5 mm måste de justeras. Fortsätt med denna procedur.



Figur 81

1. Knivarna är parallella
2. Knivspets
3. Mät från knivspetsen till den plana ytan här.

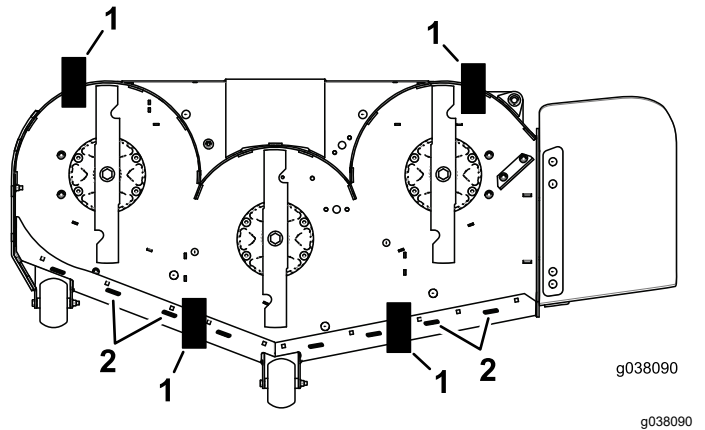
7. Kontrollera den främre-bakre knivlutningen (Figur 82). Kontrollera att den främre knivens spets är lägre än den bakre knivens spets som visas tabellen över klosshöjd och räfsor. Fortsätt med denna procedur om justering behövs.



Figur 82

1. Knivar framåt-bakåt
2. Knivspets
3. Mät från knivspetsen till den plana ytan här.

8. Ställ in antiskalpvalsarna i de översta hålen eller ta bort dem helt när du gör den här justeringen.
9. Placera två klossar (se tabellen nedan) under den bakre kanten av klippdäckets kjol; en på vardera sida av klippdäcket (Figur 83).
10. Ställ in klipphöjdsreglaget på läget 76 mm.
11. Lägg två klossar under var sida av däckets framkant, men inte under antiskalpvalsens fästen eller svetsfogar.



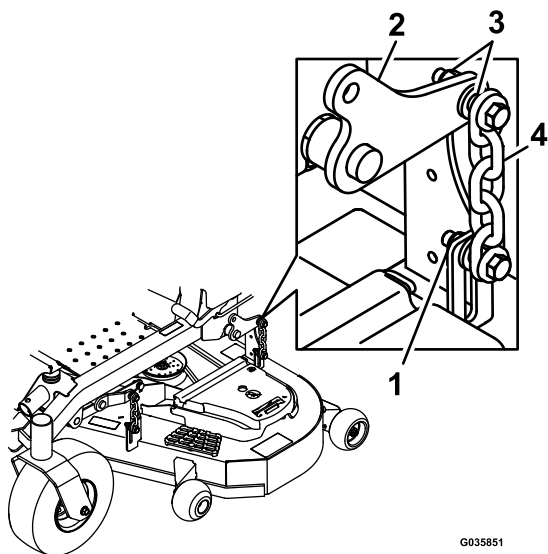
Figur 83
Sett underifrån

1. Kloss – 7,3 cm
2. Svetsfogar

Tabell över klosshöjd och räfsor

Däckstorlek	Klosshöjd	Räfsa
Alla klippdäck	7,3 cm	4,8 till 6,4 mm

12. Vrid försiktigt på knivarna i sidled (Figur 81).
13. Lossa låsmuttrarna (Figur 84) i alla fyra hörnen och säkerställ att klippdäcket sitter fast ordentligt på alla fyra klossar.
14. Se till att däckhållarna inte är slaka och att däcklyftsrotspaken är tryckt så långt tillbaka det går.
15. Dra åt de fyra låsmuttrarna.



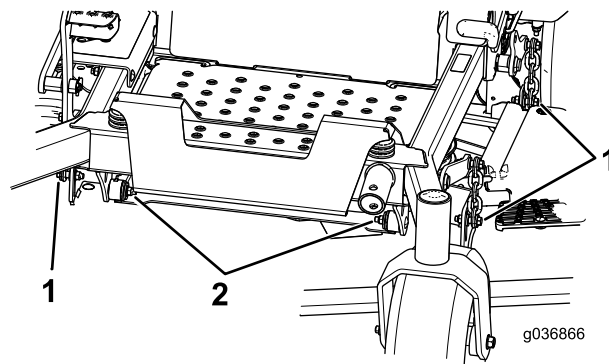
Figur 84

- | | |
|----------------|----------------|
| 1. Låsmuttrar | 3. Däckhållare |
| 2. Däcklyftarm | 4. Kedja |

16. Kontrollera att klossarna sitter säkert fast under däckjolen och att skruvarna är åtdragna
17. Fortsätt att balansera däckets genom att kontrollera den främre-bakre knivlutningen.
18. Kontrollera att knivarna är balanserade, och upprepa proceduren för balansering av däckets vid behov.

Demontera klippdäcket

1. Parkera maskinen på en plan yta, koppla ur knivreglagebrytaren (kraftuttaget) och koppla in parkeringsbromsen.
2. Stäng av motorn, ta ut nyckeln och koppla bort tändkablarna från tändstiften.
3. För in höjdjusteringssprinten i klipphöjdsläget på 7,6 cm.
4. Ta bort remkåporna.
5. Lossa klippdäckets remskiva och ta bort klippremmen. Se [Underhålla remmarna \(sida 47\)](#).
6. Ta bort skruvar och muttrar från den främre delen av plattan under fotstödet.
7. Ta bort och spara skruvarna och muttrarna på båda sidor av maskinen ([Figur 85](#)).



Figur 85

1. Ta bort muttrarna och skruvarna här.
2. Ta bort muttrarna och skruvarna här.

8. För ut klippdäcket på maskinens högra sida.

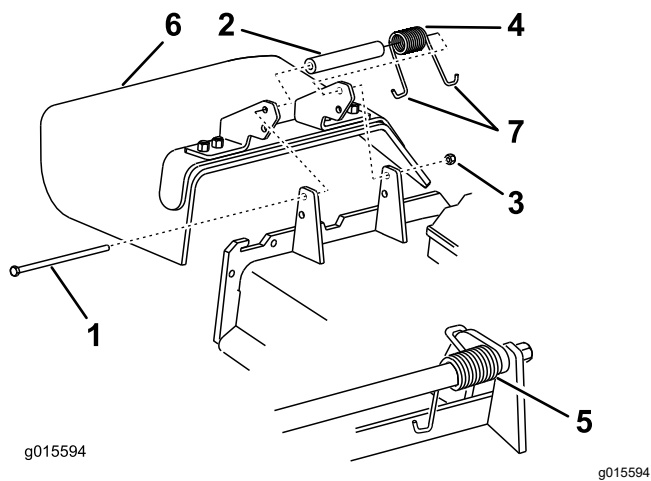
Byta ut gräsriktaren

⚠ VARNING

Om utkastaröppningen inte är täckt kan maskinen slunga ut föremål i riktning mot föraren eller kringstående och därmed orsaka allvarliga skador. Det skulle också kunna medföra kontakt med knivarna.

Kör aldrig maskinen utan en mullplåt, en utkastarriktare eller ett gräsuppsamlingsystem.

1. Ta bort låsmuttern, skruven, fjädern och distansbrickan som håller fast gräsriktaren på tappfästena ([Figur 86](#)).
2. Demontera den skadade eller slitna gräsriktaren ([Figur 86](#)).



Figur 86

- | | |
|------------------|---------------------------|
| 1. Skruv | 5. Fjäder monterad |
| 2. Distansbricka | 6. Gräsriktare |
| 3. Låsmutter | 7. Fjäders J-formade ände |
| 4. Fjäder | |

- Sätt distansbrickan och fjädern på gräsriktaren.
 - Placera fjäderns ena J-formade ände bakom däckkanten.
- Obs:** Kontrollera att den ena av fjäderns J-formade ändar sitter bakom däckkanten innan du monterar skruven enligt [Figur 86](#).
- Montera skruven och muttern.
 - Placera fjäderns 1 J krokformade ände runt gräsriktaren ([Figur 86](#)).

Viktigt: Gräsriktaren måste kunna rotera. Lyft upp riktaren till det helt öppna läget och kontrollera att den roterar ned helt.

Rengöring

Rengöra under klippdäcket

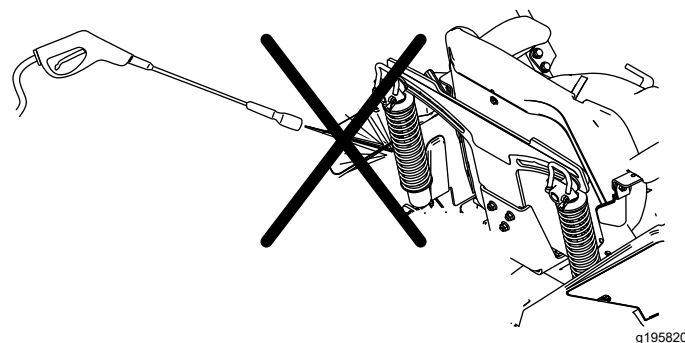
Serviceintervall: Varje användning eller dagligen

- Parkera maskinen på en plan yta, koppla ur knivreglagebrytaren (kraftuttaget) och koppla in parkeringsbromsen.
- Stäng av motorn, ta ut nyckeln och vänta tills alla rörliga delar har stannat innan du kliver ur förarsätet.
- Höj upp klippdäcket till TRANSPORTLÄGET.

Rengöra fjädringssystemet

Använd tryckluft för att rengöra fjädringssystemet.

Obs: Rengör inte stötenheterna med vatten under tryck ([Figur 87](#)).



Figur 87

Avfallshantering

Motorolja, batterier, hydraulvätska och kylarvätska förorenar miljön. Kassera dessa produkter i enlighet med gällande statliga och lokala föreskrifter.

Förvaring

Säker förvaring

- Stäng av motorn, ta ut nyckeln och vänta tills alla rörliga delar har stannat innan du kliver ur förarsätet. Låt maskinen svalna innan du utför service, justerar, rengör eller ställer den i förvar.
- Förvara varken maskinen eller bränsle i närheten av öppna lågor, och tappa inte ur bränsle inomhus eller inuti en sluten släpvagn.
- Förvara inte maskinen eller bränslebehållaren i närheten av en öppen låga, gnista eller tändlåga, t.ex. nära en varmvattenberedare eller annan utrustning.

Rengöring och förvaring

1. Koppla ur knivreglagebrytaren (kraftuttaget) och koppla in parkeringsbromsen.
2. Stäng av motorn, ta ut nyckeln och vänta tills alla rörliga delar har stannat innan du kliver ur förarsätet.
3. Avlägsna gräsklipp, smuts och smörja från maskinens utvändiga delar. Var särskilt noga med motorn och hydraulsystemet. Rensa bort smuts och skräp från utsidan av motorns kylflänsar och fläkthus.
Viktigt: Tvätta maskinen med ett mildt rengöringsmedel och vatten. Högtryckstvätta inte maskinen. Undvik att använda alltför mycket vatten, särskilt nära kontrollpanelen, motorn, hydraulpumparna och motorerna.
4. Kontrollera parkeringsbromsens funktion. Se [Justera parkeringsbromsen \(sida 45\)](#).
5. Serva luftrenaren. Se [Serva luftrenaren \(sida 35\)](#).
6. Smörj maskinen; se [Smörjning \(sida 34\)](#).
7. Byt oljan i vevhuset; se [Serva motoroljan \(sida 36\)](#).
8. Kontrollera lufttrycket i däcken, se [Kontrollera däcktrycket \(sida 45\)](#).
9. Byt hydraulfiltren, se [Byta ut hydraulvätskan och hydraulfiltren \(sida 51\)](#).
10. Ladda batteriet, se [Ladda batteriet \(sida 42\)](#).
11. Skrapa bort eventuella ansamlingar av gräs och smuts från klipparens undersida, och tvätta sedan klipparen med en trädgårdsslang.

Obs: Kör maskinen med knivreglagebrytaren (kraftuttaget) inkopplad och motorn på hög tomgång under 2 till 5 minuter efter tvätt.

12. Kontrollera knivarnas skick, se [Serva knivarna \(sida 53\)](#).
13. Förbered maskinen för förvaring om den ska stå oanvänd i över 30 dagar. Förbered maskinen för förvaring på följande sätt:
 - A. Tillsätt en oljebaserad stabiliserare/konditionerare till bränslet i tanken. Följ tillverkarens blandningsanvisningar. Använd inte en alkoholbaserad stabiliserare (etanol eller metanol).
Obs: En stabiliserare/konditionerare fungerar effektivast när den blandas med färskt bränsle och alltid används.
 - B. Kör motorn för att fördela stabiliserat bränslet i bränslesystemet (5 minuter).
 - C. Stäng av motorn, låt den svalna och töm bränsletanken.
 - D. Starta motorn igen och kör den tills den stannar.
 - E. Kassera bränslet på lämpligt sätt. Återvinn bränsle enligt lokala föreskrifter.

Viktigt: Förvara inte bränsle som innehåller stabiliserare/konditionerare längre än den tid som rekommenderas av bränslestabiliserarens tillverkare.

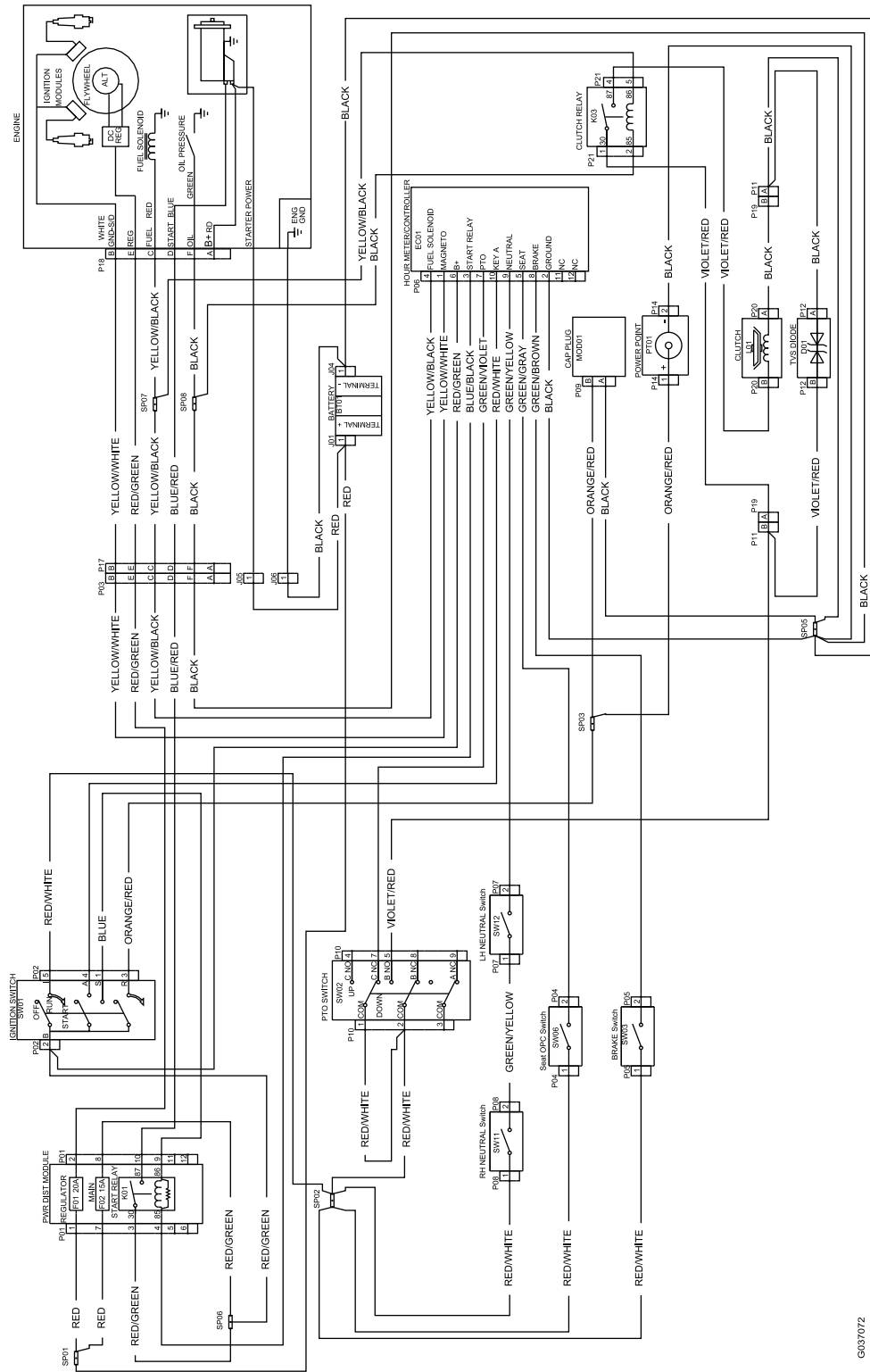
14. Lossa tändstiften och kontrollera deras skick. Se [Serva tändstiftet \(sida 39\)](#). Häll i två matskedar (30 ml) motorolja i tändstiftshålet när stiftet/stiften har tagits bort. Använd elstarten för att dra runt motorn och sprida oljan inuti cylindern. Montera tändstiften. Sätt inte på tändkabeln.
15. Kontrollera och dra åt alla bultar, muttrar och skruvar. Reparera eller byt ut skadade delar.
16. Måla i lackskador och bara metallytor. Färg finns att köpa hos din närmaste auktoriserade återförsäljare.
17. Förvara maskinen i ett rent och torrt garage eller lagerutrymme. Ta ut nyckeln ur tändningslåset och förvara den utom räckhåll för barn och andra obehöriga användare. Täck över maskinen för att skydda den och hålla den ren.

Felsökning

Problem	Möjliga orsaker	Åtgärd
Motorn överhettas.	<ol style="list-style-type: none"> 1. Motorn belastas för hårt. 2. Oljenivån i vevhuset är låg. 3. Kylflänsarna och luftkanalerna under motorns fläkthus är igensatta. 4. Luftrenaren är smutsig. 5. Det finns smuts, vatten eller gammalt bränsle i bränslesystemet. 	<ol style="list-style-type: none"> 1. Sänk hastigheten. 2. Fyll på olja i vevhuset. 3. Ta bort hindret från kylflänsarna och luftkanalerna. 4. Rengör eller byt ut luftrenarinsatsen. 5. Kontakta en auktoriserad återförsäljare.
Startmotorn startar inte.	<ol style="list-style-type: none"> 1. Knivreglaget står i inkopplat läge. 2. Parkeringsbromsen är urkopplad. 3. Rörelsereglagen är inte i det NEUTRALA LÄSLÄGET. 4. Du sitter inte på förarsätet. 5. Batteriet är urladdat. 6. De elektriska anslutningarna har korroderat eller lossnat. 7. En säkring har gått. 8. Ett relä eller en brytare är defekt. 	<ol style="list-style-type: none"> 1. Koppla ur knivreglagebrytaren. 2. Koppla in parkeringsbromsen. 3. För rörelsereglagen utåt till det NEUTRALA LÄSLÄGET. 4. Sitt på förarsätet. 5. Ladda batteriet. 6. Kontrollera att de elektriska anslutningarna har god kontakt. 7. Byt ut säkringen. 8. Kontakta en auktoriserad återförsäljare.
Motorn startar inte, är trögstartad eller stannar efter en stund.	<ol style="list-style-type: none"> 1. Bränsletanken är tom. 2. Bränslekranen är stängd. 3. Oljenivån i vevhuset är låg. 4. Gasreglaget är inte i korrekt läge. 5. Det finns smuts i bränslefiltret. 6. Det finns smuts, vatten eller gammalt bränsle i bränslesystemet. 7. Luftrenaren är smutsig. 8. Sätdebrytaren fungerar inte som den ska. 9. Elanslutningarna är korroderade, lösa eller defekta. <ol style="list-style-type: none"> 1. Reläet eller brytaren är utsliten eller skadad. 1. Tändstiftet är smutsigt eller har felaktigt avstånd. 1. Tändkabeln är inte ansluten till tändstiftet. 	<ol style="list-style-type: none"> 1. Fyll bränsletanken. 2. Öppna bränslekranen. 3. Fyll på olja i vevhuset. 4. Se till att gasreglaget står i mittläget mellan det LÅNGSAMMA och det SNABBA läget. 5. Byt ut bränslefiltret. 6. Kontakta en auktoriserad återförsäljare. 7. Rengör eller byt ut luftrenarinsatsen. 8. Kontrollera sätdebrytarindikatorn. Byt vid behov ut sätet. 9. Kontrollera att de elektriska anslutningarna har god kontakt. Rengör kabelanslutningarna noggrant med rengöringsmedel för elkontakter, smörj med icke-ledande fett och anslut dem igen. <ol style="list-style-type: none"> 1. Kontakta en auktoriserad återförsäljare. 1. Justera eller byt ut tändstiftet. 1. Kontrollera tändkabelns anslutning till tändstiftet.
Motorn tappar kraft.	<ol style="list-style-type: none"> 1. Motorn belastas för hårt. 2. Luftrenaren är smutsig. 3. Oljenivån i vevhuset är låg. 4. Kylflänsarna och luftkanalerna över motorn är igensatta. 5. Ventilationshålet i tankklocket är igensatt. 6. Det finns smuts i bränslefiltret. 7. Det finns smuts, vatten eller gammalt bränsle i bränslesystemet. 	<ol style="list-style-type: none"> 1. Sänk hastigheten. 2. Rengör luftrenarinsatsen. 3. Fyll på olja i vevhuset. 4. Ta bort blockeringen från kylflänsarna och luftkanalerna. 5. Rengör eller byt ut tankklocket. 6. Byt ut bränslefiltret. 7. Kontakta en auktoriserad återförsäljare.

Problem	Möjliga orsaker	Åtgärd
Maskinen drar åt vänster eller höger (med rörelsereglagesparkarna riktade framåt).	<ol style="list-style-type: none"> 1. Spårningen måste justeras. 2. Drivhjulen har fel däcktryck. 	<ol style="list-style-type: none"> 1. Justera spårningen. 2. Justera drivhjulets däcktryck.
Maskinen driver inte.	<ol style="list-style-type: none"> 1. Överströmningsventilerna är inte helt stängda. 2. Pumpremmen är sliten, lös eller skadad. 3. Pumpremmen ligger inte runt en remskiva. 4. Mellanremskivans fjäder är trasig eller saknas. 5. Hydrauloljenivån är låg eller så är oljan för het. 	<ol style="list-style-type: none"> 1. Dra åt överströmningsventilerna. 2. Byt ut remmen. 3. Byt ut remmen. 4. Byt ut fjädern. 5. Tillsätt hydraulvätska i tankarna eller låt den svalna.
Maskinen vibrerar på ett onormalt sätt.	<ol style="list-style-type: none"> 1. Kniven/knivarna är böjd(a) eller obalanserad(e). 2. Knivens fästbult är lös. 3. Motorns fästsruvar är lösa. 4. Det finns en lös motorremskiva, mellanremskiva eller knivremskiva. 5. Motorremskivan är skadad. 6. En knivspindel är böjd. 7. Motorfästet är löst eller slitet. 	<ol style="list-style-type: none"> 1. Montera ny(a) kniv(ar). 2. Dra åt knivens fästskruv. 3. Dra åt motorns fästsruvar. 4. Dra åt aktuell remskiva. 5. Kontakta en auktoriserad återförsäljare. 6. Kontakta en auktoriserad återförsäljare. 7. Kontakta en auktoriserad återförsäljare.
Klipphöjden är ojämn.	<ol style="list-style-type: none"> 1. Kniven/knivarna är inte skarp/skarpa. 2. Kniven/knivarna är böjd(a). 3. Klipparen är inte balanserad. 4. En antiskalpvals (i förekommande fall) är felaktigt inställd. 5. Klippdäckets undersida är smutsig. 6. Däcktrycket är felaktigt. 7. En knivspindel är böjd. 	<ol style="list-style-type: none"> 1. Slipa kniven/knivarna. 2. Montera nya knivar. 3. Balansera klipparens lutning i sidled och den främre-bakre lutningen. 4. Justera antiskalpjulets höjd. 5. Rengör klipparens undersida. 6. Justera däcktrycket. 7. Kontakta en auktoriserad återförsäljare.
Knivarna roterar inte.	<ol style="list-style-type: none"> 1. Drivremmen är sliten, lös eller skadad. 2. Drivremmen har lossnat från remskivan. 3. Kraftuttagsbrytaren eller kraftuttagskopplingen är trasig. 4. Klipparremmen är sliten, lös, eller trasig. 	<ol style="list-style-type: none"> 1. Montera en ny drivrem. 2. Montera drivremmen och kontrollera justeringsaxlarna och remstyrningarna för rätt position. 3. Kontakta en auktoriserad återförsäljare. 4. Montera en ny klipparrem.
Kopplingen kopplar inte in.	<ol style="list-style-type: none"> 1. En säkring har gått. 2. Låg matarspänning vid kopplingen. 3. Spolen är skadad. 4. Otillräcklig strömtillförsel. 5. För stor luftspalt mellan rotn/ankaret. 	<ol style="list-style-type: none"> 1. Byt ut säkringen. Kontrollera spolens motstånd, batteriets laddning, laddsystemet och kabelanslutningarna och byt ut komponenterna vid behov. 2. Kontrollera spolens motstånd, batteriets laddning, laddsystemet och kabelanslutningarna och byt ut delarna vid behov. 3. Byt ut kopplingen. 4. Reparera eller byt ut kopplingens anslutningskabel eller elektriska system. Rengör anslutningskontakterna. 5. Ta bort mellanlägget eller byt ut kopplingen.

Scheman



Elschema (Rev. A)

G037072

G037072

Integritetsmeddelande för EES/Storbritannien

Toros bruk av dina personuppgifter

The Toro Company ("Toro") respekterar din integritet. I samband med dina köp av våra produkter kan vi samla in vissa personuppgifter om dig, antingen direkt från dig eller via din lokala Toro-återförsäljare. Toro använder dessa uppgifter till att utföra sina avtalsenliga skyldigheter (t.ex. registrera din garanti, behandla dina garantianspråk eller kontakta dig i händelse av att en produkt måste återkallas) och för att tillfredsställa legitima affärsändamål (t.ex. mäta kundnöjdhet, förbättra våra produkter eller tillhandahålla produktinformation som kan vara av intresse för dig). Toro kan vidarebefordra uppgifterna till sina dotterbolag, återförsäljare eller andra affärspartner i samband med någon av dessa aktiviteter. Vi kan även vidarebefordra personuppgifter i de fall som lagen kräver det eller i samband med försäljning, köp eller fusion av ett företag. Vi säljer inte dina personuppgifter i marknadsföringssyfte till något annat företag.

Kvarhållande av personuppgifter

Toro kvarhåller dina personuppgifter så länge de är relevanta för ovan nämnda syften och i enlighet med gällande lagstiftning. Kontakta legal@toro.com för ytterligare information om tillämpliga perioder för kvarhållande.

Toros säkerhetsengagemang

Dina personuppgifter kan komma att behandlas i USA eller i något annat land som kan ha mindre strikta dataskyddslagar än landet där du är bofast. I de fall som vi överför uppgifter från landet där du är bosatt vidtar vi lagstadgade åtgärder för att tillförsäkra att dina uppgifter skyddas och behandlas konfidentiellt.

Åtkomst och korrigering

Du kan äga rätt att korrigera eller granska dina personuppgifter samt neka eller begränsa behandlingen av dina data. Om du önskar göra det ska du kontakta oss via e-post på legal@toro.com. Om du har frågor rörande det sätt på vilket Toro har hanterat dina uppgifter, uppmanar vi dig att diskutera det direkt med oss. Observera att personer som är bosatta i europeiska har rätt att lämna in klagomål till avsedd myndighet för dataskydd.



Count on it.