

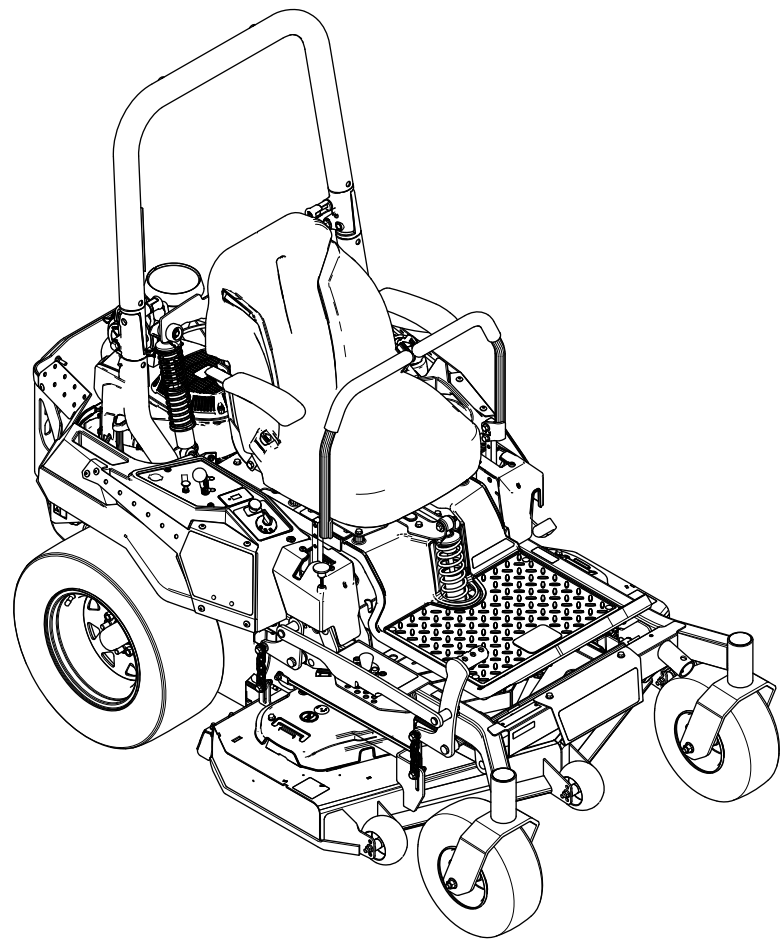


Count on it.

Manuale dell'operatore

**Tosaerba con operatore a bordo
da 122 cm Serie 2000 HDX RD**

N° del modello 74456TE—N° di serie 410020000 e superiori



Questo prodotto è conforme a tutte le direttive europee pertinenti. Per informazioni dettagliate vedere la Dichiarazione di Conformità (DICO) specifica del prodotto, fornita a parte.

Fate riferimento alle informazioni fornite dal proprietario del motore insieme alla macchina.

Forza lorda o netta: La forza lorda o netta di questo motore è stata valutata in laboratorio dal produttore del motore in conformità alla norma SAE (Society of Automotive Engineers) J1940 o J2723. La configurazione rispondente ai requisiti di sicurezza, emissioni e funzionamento comporta una sensibile riduzione della coppia effettiva del motore di questa classe di tosaerba. Fate riferimento alle informazioni fornite dal produttore del motore fornite insieme alla macchina.

Introduzione

Questo tosaerba a lame rotanti con operatore a bordo è pensato per l'utilizzo da parte di operatori professionisti del verde. Il suo scopo è quello di tagliare l'erba di prati ben tenuti di complessi residenziali o proprietà commerciali. L'utilizzo di questo prodotto per scopi non conformi alle funzioni per cui è stato concepito può essere pericoloso per voi e gli astanti.

Leggete attentamente il presente manuale al fine di utilizzare e mantenere correttamente il prodotto ed evitare infortuni e danni. Voi siete responsabili del corretto utilizzo del prodotto, all'insegna della sicurezza.

Visitate il sito www.Toro.com per ricevere materiali di formazione sulla sicurezza e il funzionamento dei prodotti, avere informazioni sugli accessori, ottenere assistenza nella ricerca di un rivenditore o registrare il vostro prodotto.

Per assistenza, ricambi originali Toro o ulteriori informazioni, rivolgetevi a un Distributore Toro autorizzato o ad un Centro Assistenza Toro ed abbiate sempre a portata di mano il numero del modello ed il numero di serie del prodotto. La **Figura 1** indica la posizione del numero del modello e del numero di serie sul prodotto. Scrivete i numeri negli spazi previsti.

Importante: Con il vostro dispositivo mobile, potete scansionare il codice QR sull'adesivo del numero di serie (se in dotazione) per accedere a informazioni su garanzia, ricambi e altre informazioni sui prodotti.

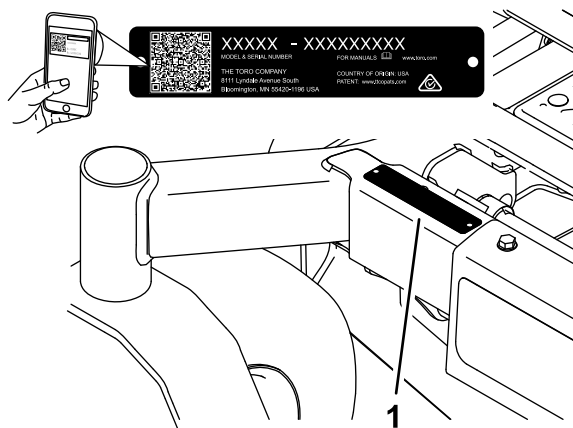


Figura 1

g233855

N° del modello _____
N° di serie _____

Per evidenziare le informazioni vengono utilizzate due parole. **Importante** indica informazioni meccaniche di particolare importanza e **Nota** evidenzia informazioni generali di particolare rilevanza.

Il simbolo di avviso di sicurezza (**Figura 2**) compare sia in questo manuale sia sulla macchina per richiamare la vostra attenzione su importanti messaggi di sicurezza di cui dovrete seguire le indicazioni per evitare incidenti. Questo simbolo verrà accompagnato dalle parole **Pericolo**, **Avvertenza** o **Attenzione**.

- **Pericolo** indica una situazione di pericolo imminente che, se non evitata, **determina** la morte o gravi infortuni.
- **Avvertenza** indica una situazione di pericolo potenziale che, se non evitata, **potrebbe determinare** la morte o gravi infortuni.
- **Attenzione** indica una situazione di pericolo potenziale che, se non evitata, **potrebbe determinare** la morte o lievi infortuni.



Figura 2

Simbolo di avviso di sicurezza

sa-black

Indice

Sicurezza	4	Revisione del filtro dell'aria	37
Requisiti generali di sicurezza	4	Cambio dell'olio motore	38
Indicatore di pendenza	5	Manutenzione della/e candela/e	40
Adesivi di sicurezza e informativi	6	Pulizia dell'impianto di raffreddamento	41
Quadro generale del prodotto	12	Pulizia della griglia del motore	41
Comandi	12	Controllo del parascintille	42
Specifiche	14	Sostituzione del filtro della presa d'aria-emissioni	42
Attrezzi/accessori	14	Manutenzione del sistema di alimenta- zione	43
Prima dell'uso	15	Sostituzione del filtro carburante	43
Sicurezza prima del funzionamento	15	Manutenzione del serbatoio carburante	43
Rifornimento di carburante	16	Manutenzione dell'impianto elettrico	44
Manutenzione giornaliera	17	Sicurezza dell'impianto elettrico	44
Rodaggio di una macchina nuova	17	Revisione della batteria	44
Uso del sistema di protezione antiribaltamento ROPS	17	Revisione dei fusibili	45
Uso del sistema di microinterruttori di sicurezza	18	Manutenzione del sistema di trazione	46
Posizionamento del sedile	19	Controllo della cintura di sicurezza	46
Regolazione dei gruppi ammortizzatori posteriori	19	Controllo delle manopole del roll bar	46
Utilizzo di attrezzi e accessori	20	Messa a punto dell'allineamento	47
Durante l'uso	20	Controllo della pressione degli pneumatici	48
Sicurezza durante il funzionamento	20	Verifica dei dadi ad alette delle ruote	48
Ingresso nella postazione dell'operatore	23	Manutenzione dei freni	48
Azionamento del freno di staziona- mento	23	Regolazione del freno di stazionamento	48
Utilizzo del comando delle lame del tosaerba (PDF)	23	Manutenzione della cinghia	50
Utilizzo dell'acceleratore	24	Ispezione delle cinghie	50
Utilizzo dello starter	24	Sostituzione della cinghia del tosaerba	50
Avviamento del motore	24	Sostituzione della cinghia di azionamento della pompa idraulica	51
Spegnimento del motore	25	Manutenzione del sistema di controlli	52
Utilizzo delle leve di comando del movimento	26	Regolazione della posizione dell'impugna- tura di comando	52
Guida della macchina	26	Regolazione della tiranteria di controllo del movimento	52
Regolazione dell'altezza di taglio	27	Manutenzione dell'impianto idraulico	54
Regolazione dei rulli antistrappo	28	Sicurezza dell'impianto idraulico	54
Suggerimenti	28	Specifiche del fluido idraulico	54
Dopo l'uso	29	Controllo del livello del fluido idraulico	54
Sicurezza dopo il funzionamento	29	Cambio del fluido idraulico e dei filtri	54
Utilizzo della valvola di intercettazione del carburante	30	Spurgo dell'impianto idraulico	56
Utilizzo delle valvole di rilascio delle ruote motrici	30	Manutenzione del piatto di taglio	57
Trasporto della macchina	31	Sicurezza delle lame	57
Manutenzione	34	Revisione delle lame di taglio	57
Sicurezza in fase di manutenzione	34	Regolazione del livellamento laterale e dell'inclinazione della lama	58
Programma di manutenzione raccoman- dato	34	Rimozione del piatto di taglio del tosaerba	61
Procedure pre-manutenzione	35	Pulizia	62
Rilascio della cortina del piatto di taglio	35	Pulizia del piatto di taglio	62
Rimozione della protezione in lamiera	36	Pulizia del sistema di sospensione	62
Lubrificazione	36	Smaltimento rifiuti	62
Ingrassaggio della macchina	36	Rimessaggio	62
Manutenzione del motore	37	Sicurezza in fase di rimessaggio	62
Sicurezza del motore	37	Pulizia e rimessaggio	62
		Localizzazione guasti	64
		Schemi	67

Sicurezza

Questa macchina è stata progettata in conformità con EN ISO 5395.

Requisiti generali di sicurezza

Questo prodotto è in grado di amputare mani e piedi, e di scagliare oggetti. Rispettate sempre tutte le norme di sicurezza per evitare gravi infortuni personali o la morte.

- Leggete e comprendete il contenuto di questo *Manuale dell'operatore* prima di avviare il motore.
- Tenete gli astanti e i bambini a distanza.
- Non lasciate che bambini o persone non addestrate utilizzino o effettuino interventi di manutenzione sulla macchina. Consentite l'utilizzo della macchina e l'esecuzione di interventi di manutenzione su di essa solo a persone responsabili, addestrate, che abbiano familiarità con le istruzioni e fisicamente capaci.
- Tenete sempre il roll bar completamente alzato e bloccato, ed allacciate la cintura di sicurezza.
- Non utilizzate la macchina in prossimità di scarpate, fossi, terrapieni o in presenza di acqua o altri pericoli, oppure su terreni con pendenza superiore a 15°.
- Non infilate le mani o i piedi accanto alle parti in movimento della macchina.
- Non utilizzate la macchina senza che tutti gli schermi, i microinterruttori e gli altri dispositivi di protezione siano in sede e funzionanti.
- Spegnete il motore, rimuovete la chiave e attendete l'arresto di tutte le parti in movimento prima di lasciare la posizione dell'operatore. Lasciate raffreddare la macchina prima di eseguire interventi di riparazione, di regolazione, di rifornimento e di pulizia o di rimassarla.

Indicatore di pendenza



G011841

g011841

Figura 3

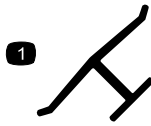
Potete copiare questa pagine per uso personale.

1. La pendenza massima che consente di utilizzare la macchina è di **15 gradi**. Usate il grafico delle pendenze per determinare la pendenza di un terreno prima di utilizzare la macchina. **Non utilizzate questa macchina su pendenze superiori ai 15 gradi.** Ripiegate il grafico lungo la linea che indica la pendenza consigliata.
2. Allineate questo bordo a una superficie verticale, come un albero, un edificio, il palo di un recinto, ecc.
3. Esempio di come confrontare una pendenza con il bordo ripiegato

Adesivi di sicurezza e informativi



Gli adesivi di sicurezza e di istruzioni sono chiaramente visibili e sono affissi accanto a zone particolarmente pericolose. Sostituite gli adesivi danneggiati o smarriti.



Marchio del produttore

decaloemmark

1. Indica che la lama è specificata come parte realizzata dal produttore della macchina originale.



106-5517

decal106-5517

1. Avvertenza – non toccate la superficie calda.

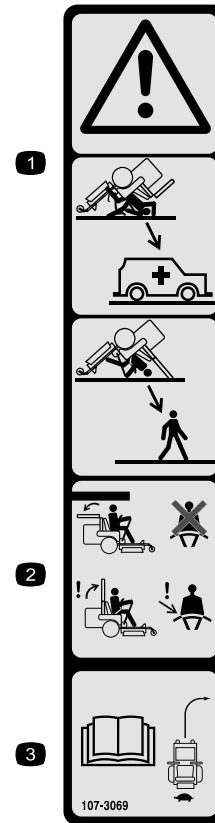


decalbatterysymbols

Simboli della batteria

Sulla vostra batteria si trovano alcuni di questi simboli, o tutti.

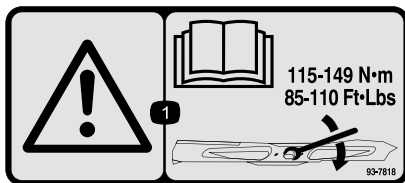
- | | |
|--|--|
| 1. Pericolo di esplosione. | 6. Tenete lontano gli astanti dalla batteria. |
| 2. Vietato fumare, fuoco e fiamme libere | 7. Indossate protezioni per gli occhi; i gas esplosivi possono causare cecità e altri infortuni. |
| 3. Pericolo di ustioni da liquido caustico o sostanza chimica. | 8. L'acido della batteria può accecare e causare gravi ustioni. |
| 4. Usate occhiali di sicurezza. | 9. Lavate immediatamente gli occhi con abbondante acqua e ricorrete subito al medico. |
| 5. Leggete il <i>Manuale dell'operatore</i> . | 10. Contiene piombo; non disperdete nell'ambiente |



107-3069

decal107-3069

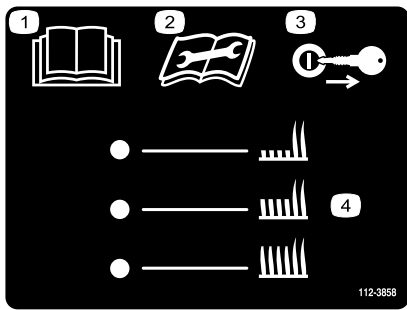
1. Avvertenza – quando il roll bar è abbassato, non vi sono altre protezioni antiribaltamento.
2. Per evitare infortuni o la morte a causa di un ribaltamento, tenete il roll bar completamente alzato e bloccato in tale posizione, e allacciate la cintura di sicurezza. Abbassate il roll bar solo quando è strettamente necessario, e non allacciate la cintura di sicurezza quando il roll bar è abbassato.
3. Leggete il *Manuale dell'operatore*; guidate piano e con prudenza.



93-7818

decal93-7818

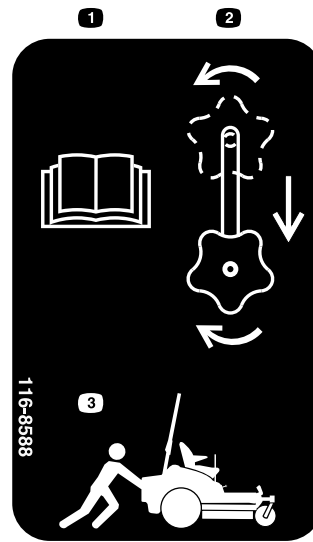
1. Avvertenza – le istruzioni per il serraggio del bullone e del dado della lama a un valore compreso tra 115 e 149 N·m sono riportate nel *Manuale dell'operatore*.



112-3858

decal112-3858

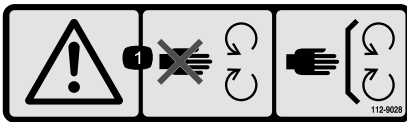
1. Leggete il *Manuale dell'operatore*.
2. Leggete il *Manuale dell'operatore* prima di eseguire interventi di manutenzione.
3. Rimuovete la chiave prima di regolare l'altezza di taglio.
4. Impostazioni dell'altezza di taglio



116-8588

decal116-8588

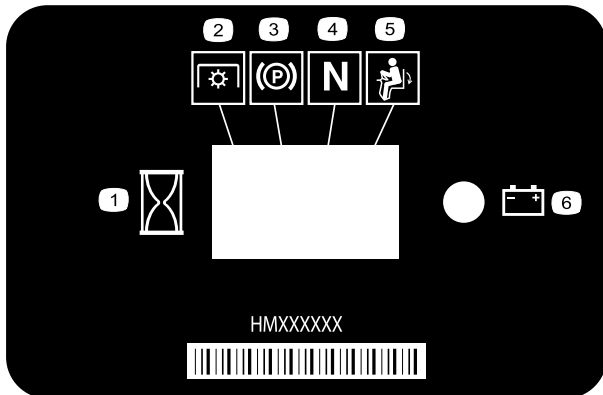
1. Leggete il *Manuale dell'operatore*.
2. Ruotate la manopola di rilascio della trazione per allentarla, fate scorrere la manopola e serratela.
3. Spingete la macchina.



112-9028

decal112-9028

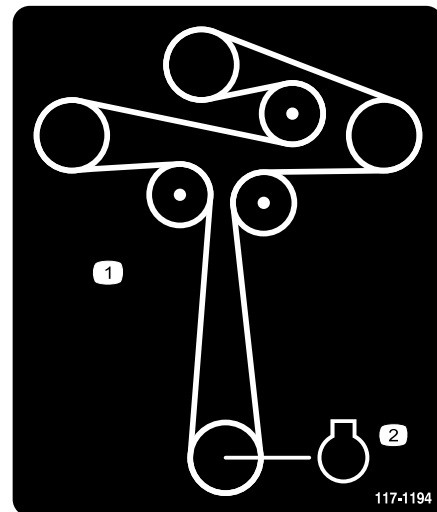
1. Avvertenza – tenetevi a distanza dalle parti in movimento; non rimuovete le protezioni e gli schermi.



116-5610

decal116-5610

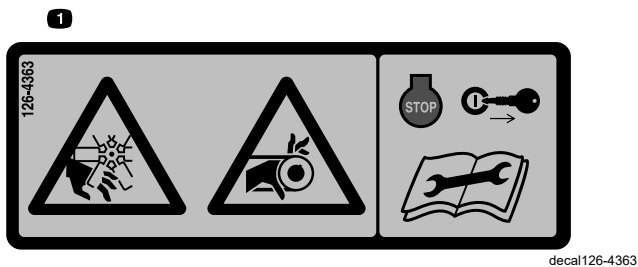
1. Contatore
2. Presa di forza (PDF)
3. Freno di stazionamento
4. Folle
5. Interruttore di rilevamento della presenza dell'operatore
6. Batteria



117-1194

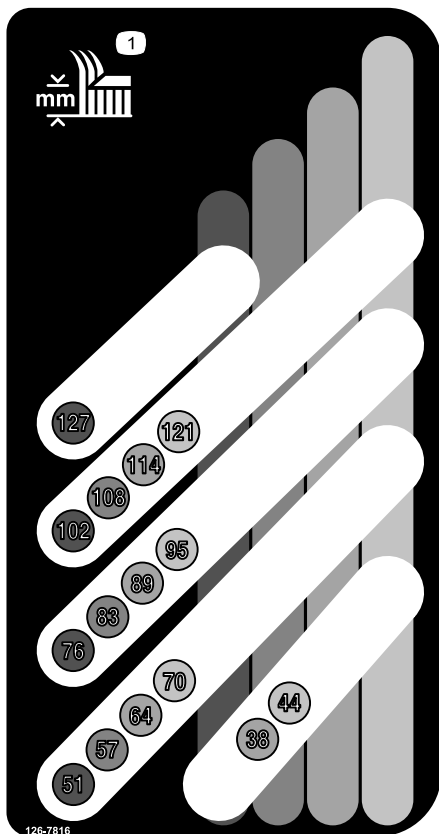
decal117-1194

1. Percorso della cinghia
2. Motore



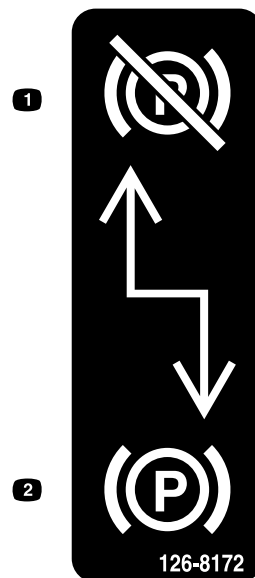
126-4363

1. Pericolo di amputazione/smembramento e aggrovigliamento – ventola e cinghia. Spegnete il motore e togliete la chiave prima di effettuare interventi di regolazione, manutenzione o pulizia sulla macchina.



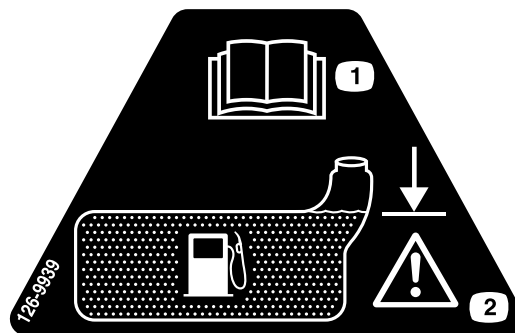
126-7816

1. Altezza di taglio



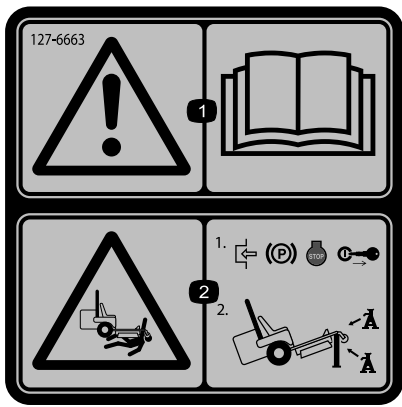
126-8172

1. Freno di stazionamento disinnestato
2. Freno di stazionamento innestato



126-9939

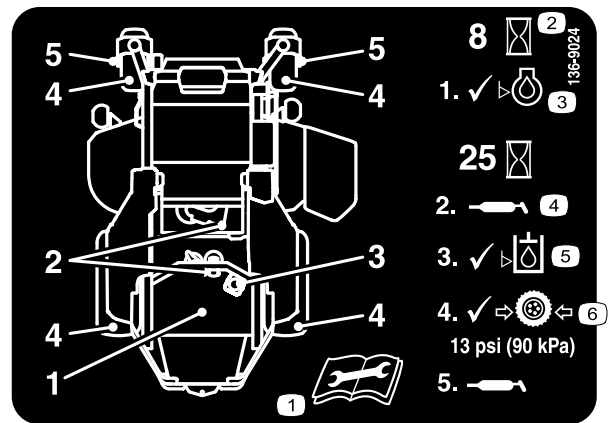
1. Leggete il *Manuale dell'operatore*.
2. Rabboccate fino al fondo del collo del bocchettone; avvertenza – non riempite eccessivamente il serbatoio.



127-6663

decal127-6663

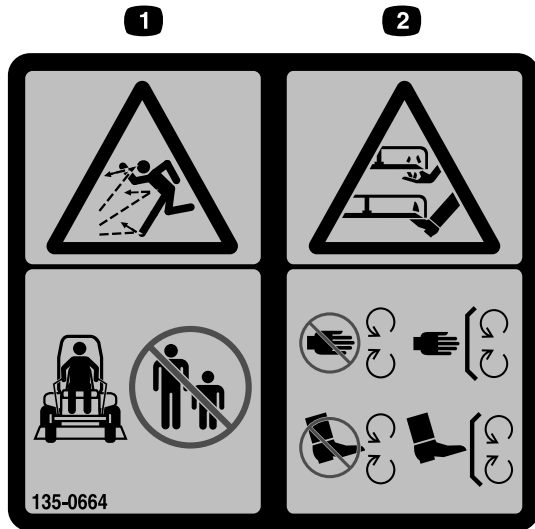
1. Avvertenza – leggete il *Manuale dell'operatore*.
2. Pericolo di schiacciamento – inserite il freno di stazionamento, spegnete il motore e togliete la chiave; sostenete la macchina con cavalletti.



136-9024

decal136-9024

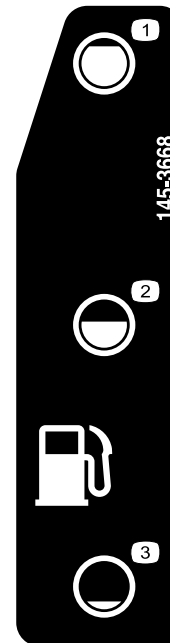
1. Leggete il *Manuale dell'operatore* prima di effettuare la manutenzione.
2. Ore di funzionamento
3. Livello dell'olio motore.
4. Punto di ingrassaggio
5. Livello del fluido idraulico
6. Pressione pneumatici



135-0664

decal135-0664

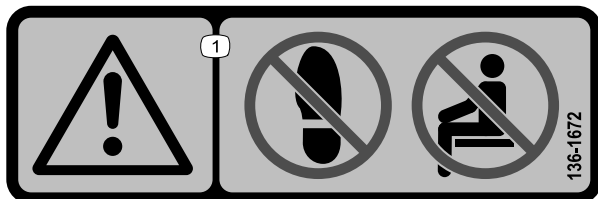
1. Pericolo di lancio di oggetti – tenete gli astanti a distanza di sicurezza.
2. Pericolo di taglio/smembramento di mani e piedi – tenetevi a distanza dalle parti in movimento. Non rimuovete i carter e le protezioni.



145-3668

decal145-3668

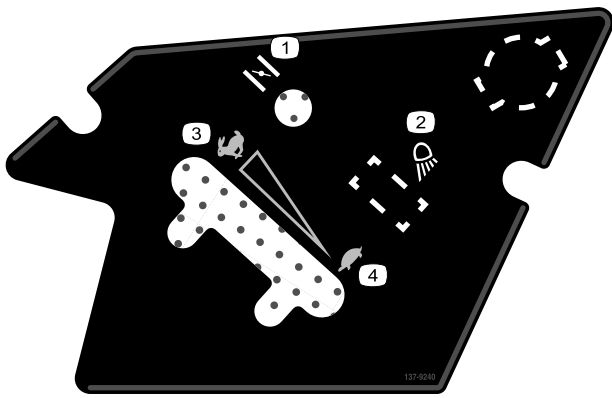
1. Carburante – pieno
2. Carburante – 50%
3. Carburante – vuoto



136-1672

decal136-1672

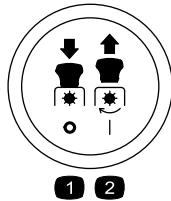
1. Avvertenza – non mettete il piede; non trasportate passeggeri.



137-9240

decal137-9240

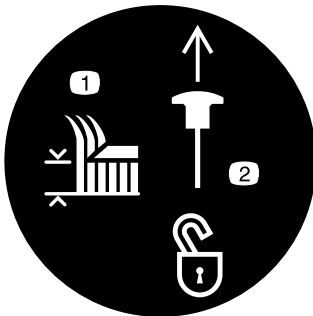
- | | |
|-------------------|------------|
| 1. Starter | 3. Massima |
| 2. Luce da lavoro | 4. Minima |



Simboli interruttore PDF

decalptosymbols

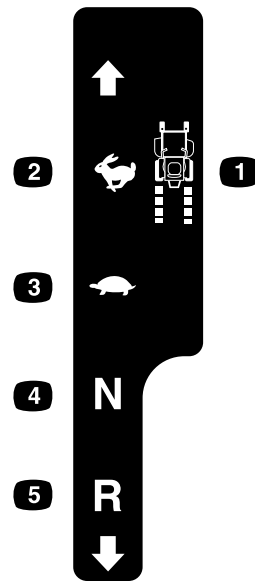
- | | |
|-----------------------|--------------------|
| 1. PDF - disinnestate | 2. PDF - innestate |
|-----------------------|--------------------|



Blocco di trasporto

decaltransportlock

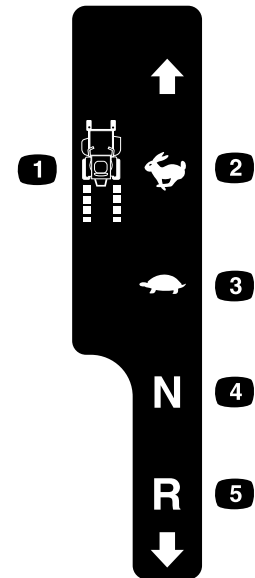
- | | |
|----------------------|--|
| 1. Altezza di taglio | 2. Sollevate per sbloccare il blocco di trasporto. |
|----------------------|--|



decalmotioncntrllh-126-6194

Controllo movimento sinistro

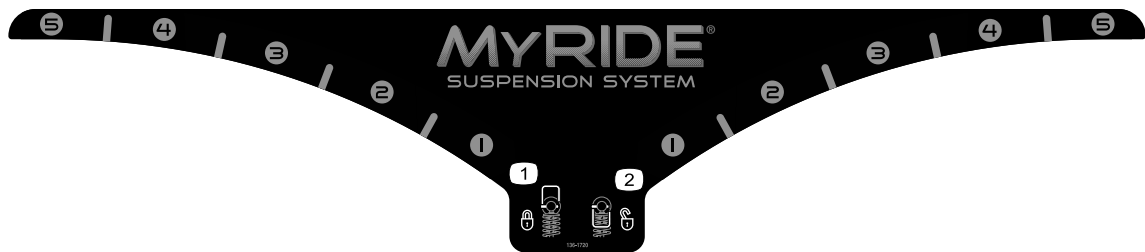
- | | |
|----------------------------|----------------|
| 1. Velocità della macchina | 4. Folle |
| 2. Massima | 5. Retromarcia |
| 3. Minima | |



decalmotioncntrllh-126-6183

Controllo movimento destro

- | | |
|----------------------------|----------------|
| 1. Velocità della macchina | 4. Folle |
| 2. Massima | 5. Retromarcia |
| 3. Minima | |

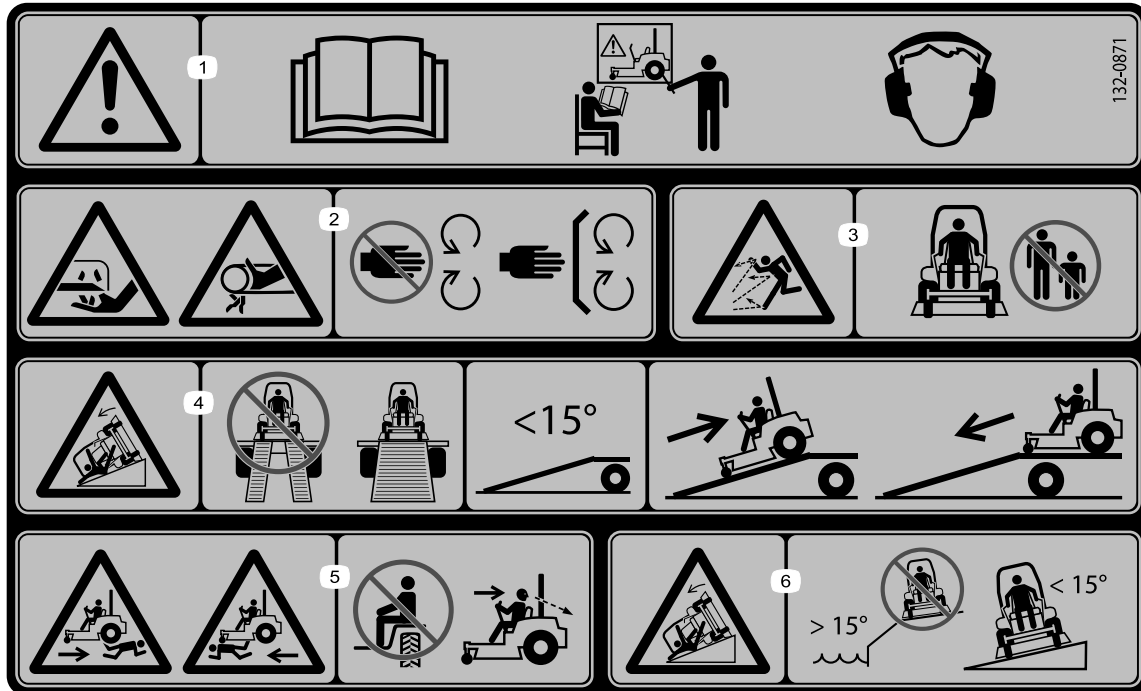


136-1720

decal136-1720

1. Blocco della camma

2. Sblocco della camma



132-0871

decal132-0871

Nota: Questa macchina è conforme al test di stabilità dello standard di settore nei test statici laterali e longitudinali con la massima inclinazione raccomandata indicata sull'adesivo. Consultate le istruzioni di utilizzo della macchina in pendenza nel *Manuale dell'operatore* e le condizioni in cui la macchina viene utilizzata al fine di determinare se potete utilizzare la macchina nelle condizioni di un particolare giorno e su un particolare sito. I cambiamenti del terreno possono determinare un cambiamento del funzionamento in pendenza della macchina.

1. Avvertenza – leggete il *Manuale dell'operatore*; tutti gli operatori devono essere addestrati prima di utilizzare la macchina; indossate protezioni per l'udito.
2. Pericolo di taglio/smembramento della mano – tenetevi a distanza dalle parti in movimento; tenete tutte le protezioni e gli schermi montati.
3. Pericolo di lancio di oggetti – tenete gli astanti a distanza di sicurezza.
4. Pericolo di ribaltamento – per il caricamento su rimorchio non usate due rampe, usate una sola rampa abbastanza larga da contenere la macchina; la pendenza della rampa deve essere inferiore a 15°; salite sulla rampa in retromarcia e scendete dalla rampa in marcia avanti.
5. Pericolo di investire persone – non trasportate passeggeri; guardate indietro quando procedete in retromarcia.
6. Pericolo di ribaltamento – non utilizzate la macchina in prossimità di scarpate o su pendenze superiori a 15°; utilizzatela solo su pendenze inferiori a 15°.

Quadro generale del prodotto

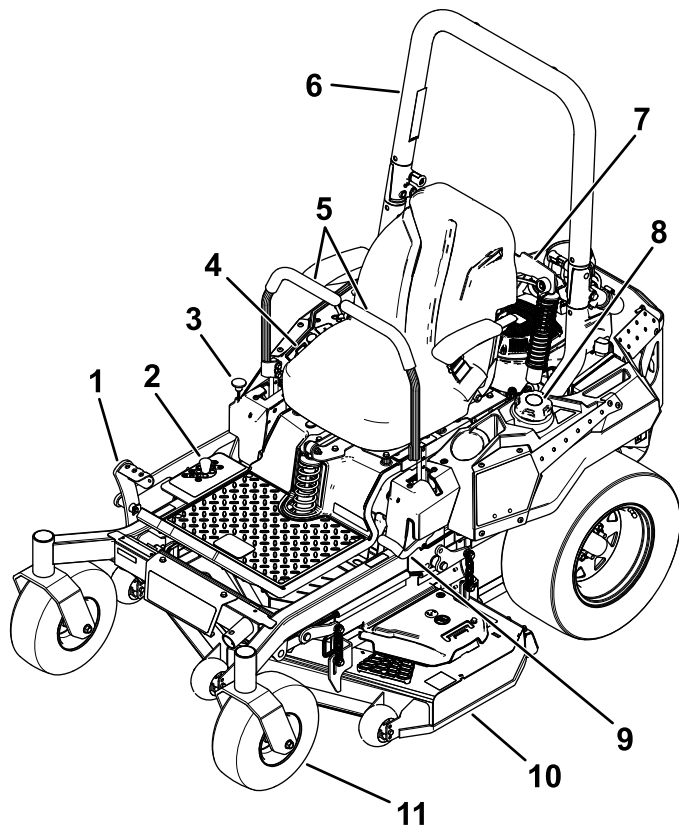


Figura 4

- | | |
|--|------------------------------------|
| 1. Pedale di sollevamento del piatto di altezza taglio | 7. Gruppo ammortizzatore |
| 2. Posizioni dell'altezza di taglio | 8. Tappo del carburante |
| 3. Blocco di trasporto | 9. Leva del freno di stazionamento |
| 4. Comandi | 10. Piatto di taglio |
| 5. Leve di controllo del movimento | 11. Ruota orientabile |
| 6. Roll bar | |

Comandi

Prima di avviare il motore e di utilizzare la macchina, familiarizzate con tutti i comandi.

Plancia

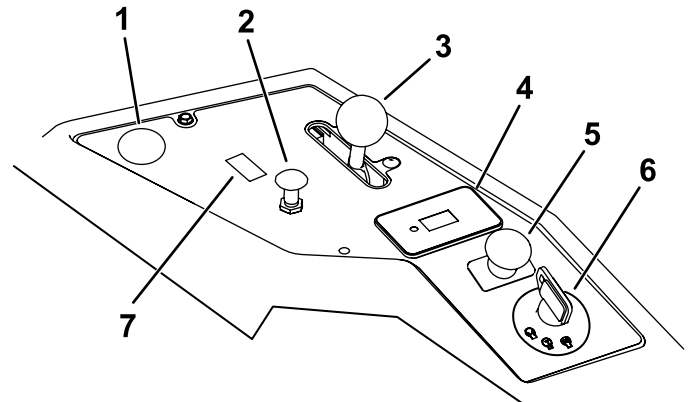


Figura 5

- | | |
|---|---|
| 1. Posizione per la presa elettrica opzionale | 5. Comando delle lame (presa di forza) |
| 2. Comando dello starter | 6. Interruttore a chiave |
| 3. Comando dell'acceleratore | 7. Posizione dell'interruttore per il kit luci optional |
| 4. Contatore | |

Interruttore a chiave

L'interruttore a chiave, utilizzato per avviare e spegnere il motore, ha 3 posizioni: SPEGNIMENTO, FUNZIONAMENTO e AVVIAMENTO. Vedere [Avviamento del motore \(pagina 24\)](#).

Comando dello starter

Usate il comando dello starter per avviare il motore a freddo.

Comando dell'acceleratore

L'acceleratore controlla il regime motore e vanta una regolazione continua variabile dalla posizione di MINIMA a quella di MASSIMA ([Figura 5](#)).

Comando delle lame (presa di forza)

Il comando delle lame, rappresentato dal simbolo della presa di forza (PDF), innesta e disinnesta l'alimentazione alle lame del tosaerba (Figura 5).

Contaore

Il contaore registra il numero di ore di funzionamento del motore, e funziona quando il motore gira. Utilizzate questi tempi per la programmazione della manutenzione ordinaria (Figura 6).

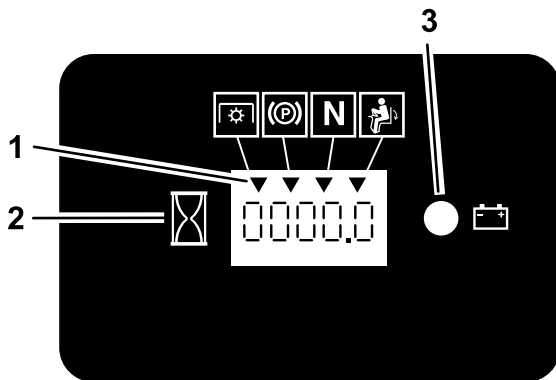


Figura 6

g187133

1. Simboli dei microinterruttori di sicurezza
2. Contaore
3. Spia della batteria

Indicatori dei microinterruttori di sicurezza

Sul contaore sono presenti dei simboli che indicano, per mezzo di un triangolo nero, che il componente microinterruttore è posizionato correttamente (Figura 6).

Spia luminosa della batteria

Se girate l'interruttore a chiave in posizione di ACCENSIONE per alcuni secondi, la tensione della batteria viene visualizzata nell'area in cui generalmente vengono visualizzate le ore.

La spia della batteria si accende quando l'interruttore a chiave è acceso e quando la carica è inferiore al giusto livello di funzionamento (Figura 6).

Leve di controllo del movimento

Utilizzate le leve di comando del movimento per fare marcia avanti, indietreggiare e girare la macchina nella direzione opportuna (Figura 4).

Posizione di blocco in folle

Spostate le leve di comando del movimento verso l'esterno, nella posizione di BLOCCO IN FOLLE quando scendete dalla macchina (Figura 25). Quando fermate la macchina o la lasciate incustodita, mettete sempre le leve di comando del movimento in posizione di BLOCCO IN FOLLE.

Leva del freno di stazionamento

Ogni volta che spegnete il motore, inserite il freno di stazionamento per evitare lo spostamento involontario della macchina.

Valvola di intercettazione del carburante

Chiudete la valvola di intercettazione del carburante durante il trasporto o il rimessaggio della macchina; fate riferimento a [Utilizzo della valvola di intercettazione del carburante \(pagina 30\)](#).

Specifiche

Nota: Specifiche e disegno sono soggetti a variazione senza preavviso.

Larghezza

Senza scocca del tosaerba	121 cm
Con piatto di taglio	125 cm

Lunghezza

Lunghezza	208 cm
-----------	--------

Altezza

Roll Bar – Sollevato	Roll Bar – Abbassato
179 cm	125 cm

Peso

Con serbatoio del carburante pieno	450 kg
Senza carburante	430 kg

Attrezzi/accessori

È disponibile una gamma di attrezzi ed accessori approvati da Toro per l'impiego con la macchina, per ottimizzare ed ampliare le sue applicazioni. Richiedete la lista degli attrezzi ed accessori approvati ad un Centro Assistenza Toro o ad un Distributore autorizzati, oppure visitate www.Toro.com

Per garantire prestazioni ottimali e mantenere sempre la macchina in conformità alle norme di sicurezza, utilizzate esclusivamente ricambi e accessori originali Toro. Ricambi e accessori di altri produttori potrebbero risultare pericolosi e il loro impiego potrebbe far decadere la garanzia del prodotto.

Funzionamento

Nota: Stabilite i lati sinistro e destro della macchina rispetto alla normale posizione di guida.

Prima dell'uso

Sicurezza prima del funzionamento

Requisiti generali di sicurezza

- Non lasciate che bambini o persone non addestrate utilizzino o effettuino interventi di manutenzione sulla macchina. Le normative locali possono imporre limiti all'età dell'operatore. Il proprietario è responsabile dell'addestramento di tutti gli operatori e i meccanici.
- Ispezionate l'area dove utilizzerete la macchina e rimuovete tutti gli oggetti che possono interferire con il funzionamento della macchina o che la macchina potrebbe scagliare.
- Familiarizzate con il sicuro funzionamento dell'apparecchiatura, dei comandi dell'operatore e degli adesivi di sicurezza.
- Verificate che i comandi di presenza dell'operatore, i microinterruttori e le protezioni siano fissati e funzionanti correttamente. Se non funzionano correttamente, non azionate la macchina.
- Spegnete il motore, rimuovete la chiave e attendete l'arresto di tutte le parti in movimento prima di lasciare la posizione dell'operatore. Lasciate raffreddare la macchina prima di eseguire interventi di riparazione, di regolazione, di rifornimento e di pulizia o di rimessarla.
- Prima della tosatura, ispezionate sempre la macchina per accertarvi che i gruppi di taglio siano in buone condizioni di funzionamento.
- Valutate il terreno per determinare l'attrezzatura appropriata ed eventuali attrezzi o accessori necessari per il funzionamento corretto e sicuro della macchina.
- Indossate un abbigliamento idoneo, comprendente occhiali di protezione, pantaloni lunghi, scarpe robuste e antiscivolo e protezioni per le orecchie. Legate i capelli lunghi e non indossate indumenti larghi o gioielli pendenti.
- Non trasportate passeggeri sulla macchina.
- Tenete gli astanti e gli animali domestici a distanza dalla macchina durante il suo funzionamento.

Spegnete la macchina e l'attrezzo (o attrezzi) se qualcuno entra nell'area.

- Non azionate la macchina se tutte le protezioni e i dispositivi di sicurezza, come i deflettori, non sono in sede e perfettamente funzionanti. Sostituite i componenti usurati o deteriorati quando necessario.

Avvertimenti sull'utilizzo del carburante

- Il carburante è estremamente infiammabile ed altamente esplosivo. Un incendio o un'esplosione causati dal carburante possono ustionare voi ed altre persone e provocare danni.
 - Per prevenire una carica elettrostatica dall'accensione del carburante, rimuovete la macchina dal carrello o dal rimorchio ed effettuate il rifornimento a terra, a distanza da tutti i veicoli. Se questo non è possibile, posizionate un contenitore di carburante portatile a terra, a distanza da tutti i veicoli, e riempitelo; quindi effettuate il rifornimento della macchina dal contenitore di carburante piuttosto che da un ugello di erogazione di carburante.
 - Fate il pieno di carburante all'aperto su una superficie piana, in un'area libera e a motore freddo. Tergete il carburante versato.
 - Non maneggiate il carburante quando fumate o nelle adiacenze di una fiamma libera o di scintille.
 - Non rimuovete il tappo del carburante né rabboccate il carburante nel serbatoio mentre il motore è in funzione o è caldo.
 - Se del carburante dovesse fuoriuscire, non tentate di avviare il motore. Evitate di creare una fonte di ignizione fino a quando i vapori di carburante non saranno evaporati.
 - Conservate il carburante in taniche approvate, e tenetelo lontano dalla portata dei bambini.
- Se ingerito, il carburante è nocivo o micidiale. L'esposizione a lungo termine ai vapori di carburante può causare gravi danni e malattie.
 - Evitate di respirare a lungo i vapori.
 - Tenete mani e viso a distanza dall'ugello e dall'apertura del serbatoio del carburante.
 - Tenete il carburante lontano dagli occhi e dalla pelle.
- Non depositate la macchina o la tanica del carburante in presenza di fiamme libere, scintille

o spie, come vicino a uno scaldabagno o altre apparecchiature.

- Non utilizzate la macchina se non è montato l'impianto di scarico completo o se non è in buone condizioni di servizio.
- Tenete sempre l'ugello della pompa del carburante a contatto con il bordo del serbatoio del carburante o con il foro della tanica finché non sia stato completato il rifornimento. Non utilizzate un dispositivo di apertura del blocco pompa.
- Se vi siete sporcati gli indumenti con il carburante, cambiatevi immediatamente.
- Non riempite troppo il serbatoio del carburante. Riposizionate il tappo del carburante e serrate a fondo.
- Rimuovete erba e detriti dall'apparato di taglio, dalla marmitta, dalle trasmissioni e dal vano motore per contribuire a prevenire gli incendi. Tergete l'olio o il carburante versati.

Rifornimento di carburante

Carburante raccomandato

- Per ottenere risultati ottimali utilizzate solo benzina senza piombo fresca (con meno di 30 giorni) e pulita, di 87 o più ottani (metodo di classificazione (R+M)/2).
- **Etanolo:** È accettabile la benzina con etanolo fino al 10% (nafta) o 15% di MTBE (metil-ter-butil-etero) per volume. L'etanolo e l'MTBE non sono la stessa cosa. Non è consentito l'utilizzo di benzina con il 15% di etanolo (E15) per volume. **Non utilizzate benzina con etanolo superiore al 10% per volume**, come E15 (contiene etanolo al 15%), E20 (contiene etanolo al 20%) o E85 (contiene etanolo fino all'85%). L'utilizzo di benzina non consentita può causare problemi di prestazioni e/o danni al motore non coperti dalla garanzia.
- **Non** utilizzate benzina contenente metanolo.
- **Nella stagione invernale, non conservate il carburante nel serbatoio o nei contenitori senza utilizzare un apposito stabilizzatore.**
- **Non** aggiungete olio alla benzina.

Uso dello stabilizzatore/additivo

L'uso di un additivo stabilizzatore/additivo nella macchina offre i seguenti vantaggi:

- Mantiene fresco più a lungo il carburante quando utilizzato secondo le istruzioni del produttore dello stabilizzatore;

- mantiene pulito il motore durante l'uso;
- elimina i depositi gommosi nell'impianto di alimentazione, che possono provocare problemi di avviamento.

Importante: Non utilizzate additivi per carburante contenenti metanolo o etanolo.

Aggiungete la quantità corretta di stabilizzatore/additivo del carburante al carburante.

Nota: Lo stabilizzatore/additivo è più efficace se mescolato a carburante fresco. Per ridurre al minimo la morchia nell'impianto di alimentazione, utilizzate sempre lo stabilizzatore.

Riempimento del serbatoio del carburante

1. Parcheggiate la macchina su terreno pianeggiante.
2. Inserite il freno di stazionamento.
3. Spegnete il motore e togliete la chiave.
4. Pulite attorno al tappo del serbatoio del carburante.
5. Riempite il serbatoio fino alla base del collo del bocchettone (Figura 7).

Nota: Non riempite completamente il serbatoio. Lo spazio consentirà l'espansione del carburante.

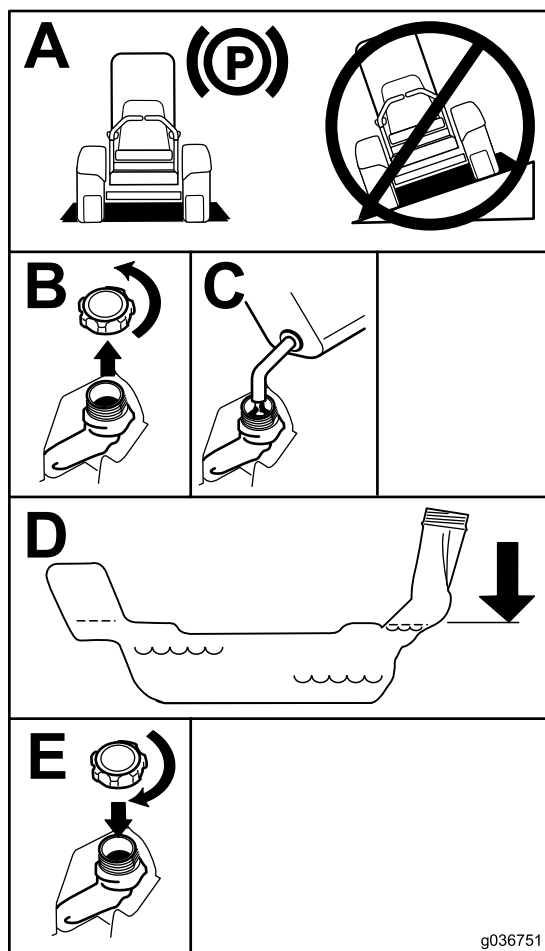


Figura 7

g036751

Uso del sistema di protezione antiribaltamento ROPS

⚠ AVVERTENZA

Per evitare lesioni o decesso dovuti a ribaltamento, tenete il roll bar completamente sollevato in posizione di blocco e utilizzate la cintura di sicurezza.

Assicuratevi che il sedile sia fissato alla macchina.

⚠ AVVERTENZA

Quando il roll bar è abbassato non vi è altra protezione antiribaltamento.

- Abbassate il roll bar soltanto se assolutamente necessario.
- Non allacciate la cintura di sicurezza quando il roll bar è abbassato.
- Guidate lentamente e con prudenza.
- Alzate il roll bar non appena l'altezza lo consente.
- Controllate attentamente lo spazio libero superiore prima di passare con la macchina sotto qualsiasi oggetto (rami, vani porta, fili elettrici) e impedite il contatto.

Manutenzione giornaliera

Ogni giorno, prima di avviare la macchina, effettuate le procedure Ogni utilizzo/Giornaliere elencate in [Manutenzione \(pagina 34\)](#).

Rodaggio di una macchina nuova

I motori nuovi raggiungono la piena potenza dopo qualche tempo. I piatti di taglio e le trasmissioni, quando sono nuovi, hanno un maggiore attrito e assoggettano il motore ad un maggiore carico. Le macchine nuove hanno bisogno di un rodaggio di 40 o 50 ore prima di sviluppare la piena potenza e dare la migliore performance.

Abbassamento del roll bar

Importante: Abbassate il roll bar soltanto se assolutamente necessario.

1. Per abbassare il roll bar, applicate una pressione in avanti sulla parte superiore del roll bar.
2. Tirate entrambe le manopole e ruotatele di 90 gradi in modo che non siano innestate ([Figura 8](#)).
3. Abbassate il roll bar ([Figura 8](#)).

Uso del sistema di microinterruttori di sicurezza

⚠ AVVERTENZA

Se i microinterruttori di sicurezza sono scollegati o guasti, la macchina può muoversi improvvisamente e causare lesioni personali.

- Non manomettete i microinterruttori di sicurezza.
- Ogni giorno, controllate il funzionamento dei microinterruttori, e prima di azionare la macchina sostituite gli interruttori guasti.

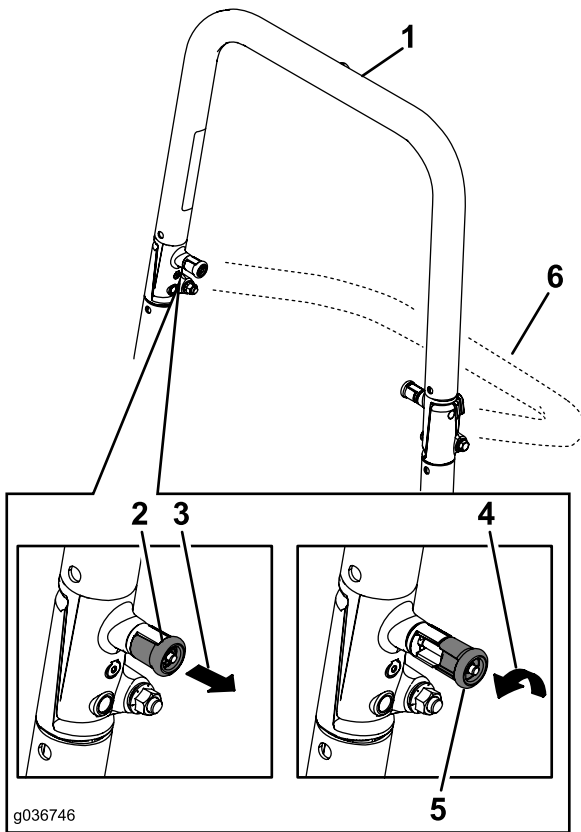


Figura 8

- | | |
|---|--|
| 1. Roll bar in posizione verticale | 4. Ruotate la manopola del ROPS di 90 gradi. |
| 2. Manopola del ROPS in posizione di blocco | 5. Manopola del ROPS in posizione di sblocco |
| 3. Estraiete la manopola del ROPS. | 6. Roll bar in posizione piegata |

Sollevamento del roll bar

Importante: Allacciate sempre la cintura di sicurezza quando il roll bar è alzato.

1. Sollevate il roll bar nella posizione operativa e ruotate le manopole in modo che si spostino parzialmente nelle scanalature (Figura 8).
2. Sollevate completamente il roll bar premendo contemporaneamente la parte superiore del roll bar in modo che i perni scattino in posizione non appena saranno allineati ai fori (Figura 8).
3. Premete il roll bar e assicuratevi che entrambi i perni siano innescati.

Comprensione del sistema di microinterruttori di sicurezza

Il sistema di microinterruttori di sicurezza è progettato per impedire l'avviamento del motore a meno che non si verifichi quanto segue:

- il freno di stazionamento sia inserito;
- il comando delle lame (PDF) sia disinnestato;
- Le leve di comando del movimento siano in posizione di BLOCCO IN FOLLE.

Il sistema di microinterruttori di sicurezza è progettato per spegnere il motore quando si spostano le leve di controllo del movimento dalla posizione di BLOCCO IN FOLLE mentre il freno di stazionamento è inserito o se l'operatore si alza dal sedile quando la PTO è inserita.

Il contatore ha degli indicatori per avvisare l'utente quando il componente a interblocchi si trova nella giusta posizione. Quando il componente è in posizione corretta, un indicatore viene visualizzato sullo schermo.

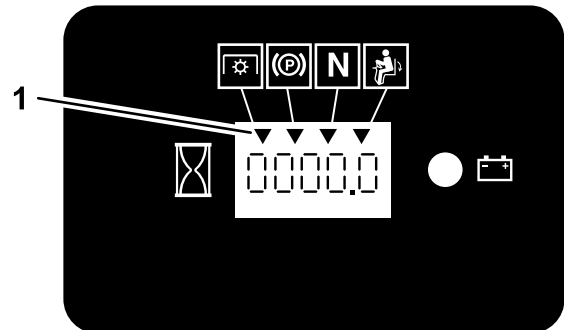


Figura 9

1. Gli indicatori vengono visualizzati quando i componenti a interblocchi si trovano nella giusta posizione.

Collaudo del sistema di microinterruttori di sicurezza

Intervallo tra gli interventi tecnici: Prima di ogni utilizzo o quotidianamente

Collaudate sempre il sistema di microinterruttori di sicurezza prima di utilizzare la macchina. Qualora non funzioni come descritto di seguito, fatelo riparare immediatamente da un Centro Assistenza autorizzato.

1. Restando seduti sul sedile, innestate il freno di stazionamento e spostate il comando delle lame (PDF) in posizione di ACCENSIONE. Provate ad avviare il motore: non deve avviarsi.
2. Restando seduti sul sedile, innestate il freno di stazionamento e spostate il comando delle lame (PDF) in posizione di SPEGNIMENTO. Spostate una leva di comando del movimento, a scelta, togliendola dalla posizione di BLOCCO IN FOLLE. Provate ad avviare il motore: non deve avviarsi. Ripetete con l'altra leva di controllo del movimento.
3. Sedetevi al posto di guida, inserite il freno di stazionamento, spostate il comando delle lame (PDF) in posizione di SPENTO e spostate le leve di comando del movimento in posizione di BLOCCO IN FOLLE. Accendete il motore. Con il motore acceso, disinserite il freno di stazionamento, inserite l'interruttore di comando delle lame (PDF) e alzatevi leggermente dal sedile: il motore dovrebbe spegnersi.
4. Sedetevi al posto di guida, inserite il freno di stazionamento, spostate il comando delle lame (PDF) in posizione di SPENTO e spostate le leve di comando del movimento in posizione di BLOCCO IN FOLLE. Accendete il motore. Mentre il motore gira, mettete in posizione centrale un controllo del movimento a scelta, e spostate la macchina (avanti o indietro); il motore deve spegnersi. Ripetete con l'altro controllo del movimento.
5. Sedetevi al posto di guida, disinserite il freno di stazionamento, spostate il comando delle lame (PDF) in posizione di SPENTO e spostate le leve di comando del movimento in posizione di BLOCCO IN FOLLE. Provate ad avviare il motore: non deve avviarsi.

Posizionamento del sedile

Il sedile può essere spostato avanti e indietro. Posizionate il sedile in modo da poter controllare la macchina con sicurezza e raggiungere comodamente i comandi (Figura 10).

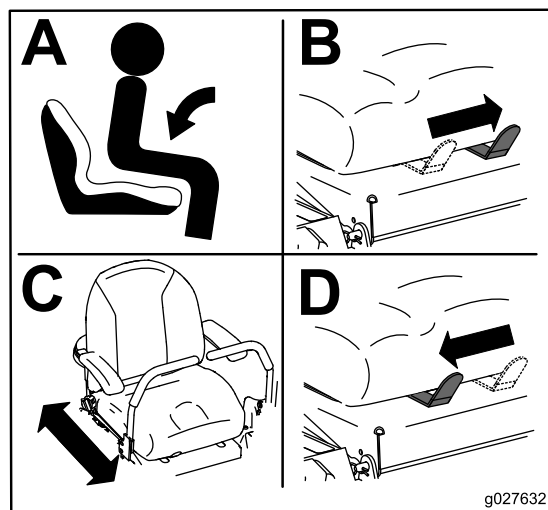


Figura 10

g027632

Regolazione dei gruppi ammortizzatori posteriori

Il sistema di sospensione MyRide™ è regolabile al fine di ottenere il migliore comfort di marcia possibile. Potete regolare i 2 gruppi ammortizzatori posteriori per cambiare in modo semplice e rapido il sistema di sospensioni. Posizionate il sistema di sospensione nella posizione per voi più confortevole.

Le scanalature per i gruppi ammortizzatori posteriori hanno posizioni di fermo come riferimento. Potete posizionare i gruppi ammortizzatori posteriori ovunque nella scanalatura, non solo nelle posizioni di fermo. Il seguente grafico illustra la posizione per una guida morbida o rigida e le diverse posizioni di fermo (Figura 11).

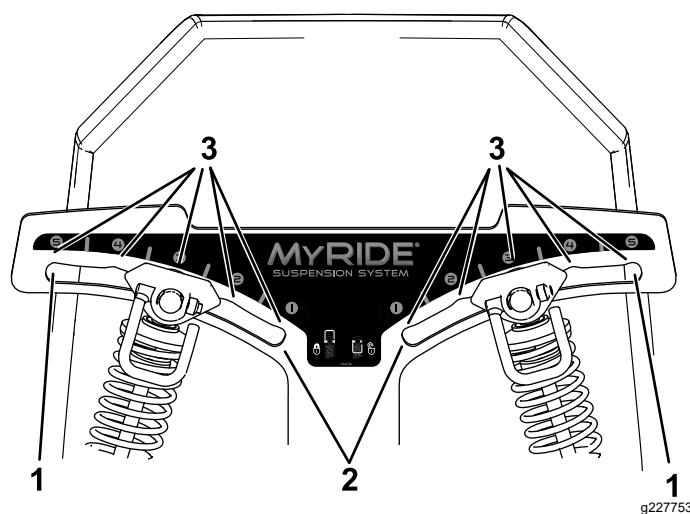


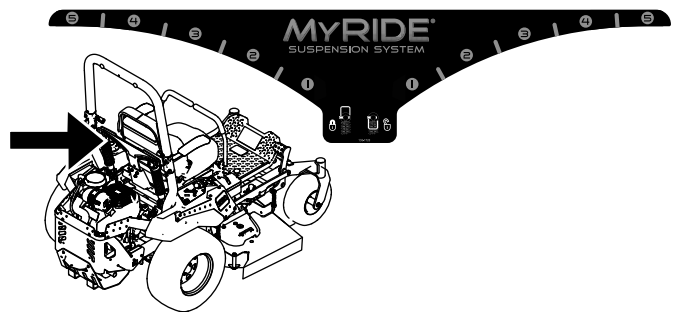
Figura 11

g227753

1. Posizione più rigida
2. Posizione più morbida
3. Fermi nelle scanalature

Nota: Assicuratevi che i gruppi ammortizzatori posteriori sinistro e destro siano sempre regolati nelle stesse posizioni.

Regolazione dei gruppi ammortizzatori posteriori (Figura 12).



g329642

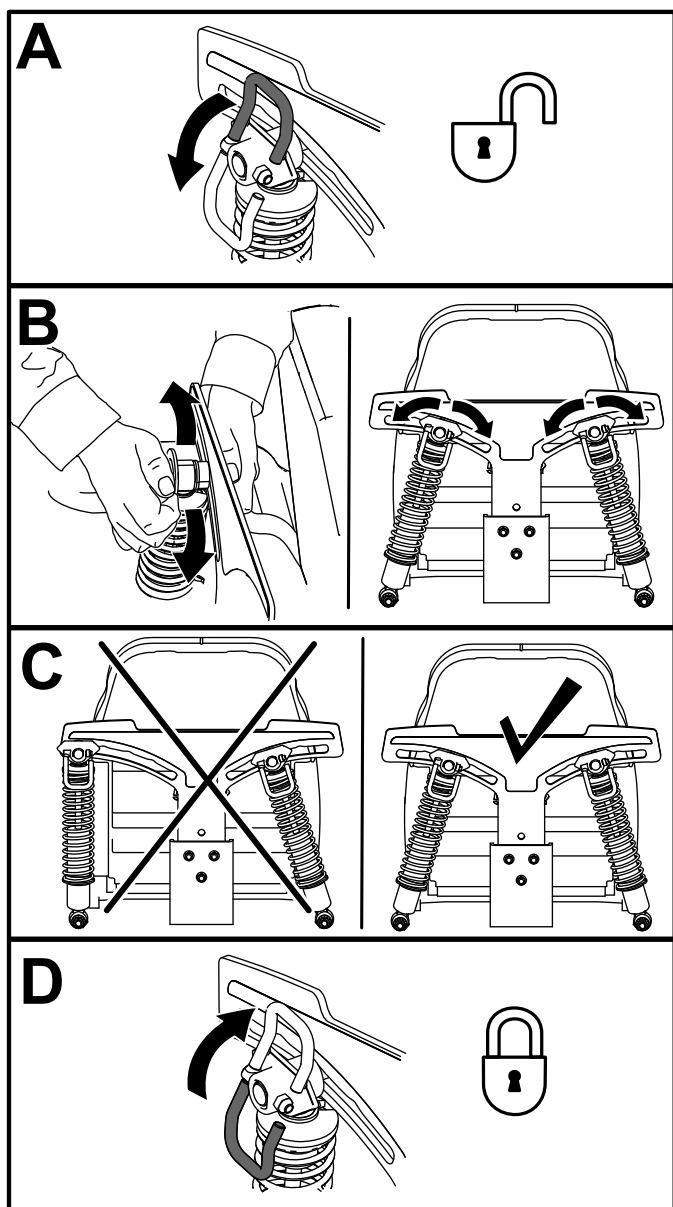


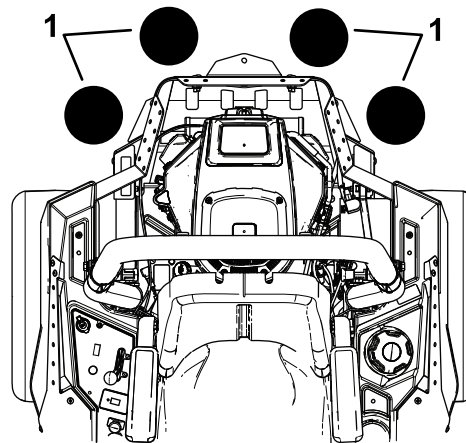
Figura 12

g227751

Utilizzo di attrezzi e accessori

Utilizzate solo attrezzi e accessori approvati da Toro.

Se viene aggiunto più di 1 kit di supporto accessorio (ovvero, kit cesto di raccolta o kit supporto universale) in qualsiasi dei 4 punti indicati nella Figura 13, aggiungete un kit zavorra anteriore. Contattate un centro assistenza autorizzato per il kit zavorra anteriore.



g037417

Figura 13

1. Aggiungete un kit zavorra anteriore quando sono montati 2 o più kit di supporto accessori in queste posizioni.

Durante l'uso

Sicurezza durante il funzionamento

Requisiti generali di sicurezza

- Il proprietario/operatore può impedire ed è responsabile di incidenti che possano causare infortuni personali o danni alla proprietà.
- Prestate la massima attenzione mentre utilizzate la macchina. Non svolgete nessuna attività che vi possa distrarre; in caso contrario potrebbero verificarsi infortuni o danni.
- Non utilizzate la macchina se siete malati, stanchi o se siete sotto l'effetto di alcol o droga.
- Il contatto con la lama può causare gravi lesioni. Spegnete il motore, rimuovete la chiave e attendete l'arresto di tutte le parti in movimento prima di lasciare la posizione di funzionamento. Girando la chiave in posizione di SPEGNIMENTO il

motore dovrebbe spegnersi e la lama fermarsi. In caso contrario, smettete subito di usare la macchina e rivolgetevi a un Centro Assistenza autorizzato.

- Utilizzate la macchina solo in condizioni di buona visibilità e meteo idoneo. Non utilizzate la macchina se c'è rischio di fulmini.
- Tenete mani e piedi a distanza dagli apparati di taglio. Restate lontani dall'apertura di scarico.
- Non tostate in retromarcia a meno che non sia assolutamente necessario. Guardate sempre in basso e dietro prima di azionare la macchina in retromarcia.
- Prestate estrema cautela quando vi avvicinate a curve cieche, cespugli, alberi o altri oggetti che possano impedire la vista.
- Fermate le lame ogni volta che non state effettuando la tosatura.
- Se la macchina colpisce un oggetto o inizia a vibrare, spegnete immediatamente il motore, rimuovete la chiave (se in dotazione) e attendete l'arresto di tutte le parti in movimento prima di verificare la presenza di danni sulla macchina. Eseguite tutte le necessarie riparazioni prima di riprendere l'attività.
- Rallentate e fate attenzione quando eseguite curve o attraversate strade e marciapiedi con la macchina. Date sempre la precedenza.
- Prima di abbandonare la posizione di guida, seguite le seguenti istruzioni:
 - Parcheggiate la macchina su terreno pianeggiante.
 - Disinnestate la presa di forza e abbassate al suolo l'attrezzatura.
 - Inserite il freno di stazionamento.
 - Spegnete il motore e togliete la chiave.
 - Attendete finché tutte le parti mobili si siano fermate.
- Azionate il motore solo in aree ben ventilate. I gas di scarico possono contenere monossido di carbonio, che è letale se inalato.
- Non lasciate incustodita la macchina in funzione.
- Agganciate alla macchina gli accessori trainati soltanto nel punto di attacco.
- Non azionate la macchina se tutte le protezioni e i dispositivi di sicurezza, come i deflettori, non sono in sede e perfettamente funzionanti. Sostituite i componenti usurati o deteriorati quando necessario.
- Usate unicamente accessori e attrezzi approvati da Toro.

- Questa macchina produce livelli acustici superiori a 85 dBA alle orecchie dell'operatore, e può causare la perdita dell'udito in caso di lunghi periodi di esposizione al rumore.

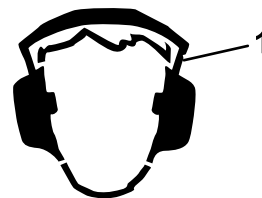


Figura 14

g229846

1. Usate protezioni per le orecchie.

- Pulite erba e detriti dagli apparati di taglio, trasmissioni, marmitte e vano motore per contribuire a prevenire gli incendi.
- Avviate il motore tenendo il piede ben lontano dalle lame.
- Siate consapevoli del percorso di scarico del tosaerba e indirizzate lo scarico lontano dagli altri. Evitate di scaricare materiale contro una parete o un ostacolo, poiché il materiale può rimbalzare indietro verso di voi.
- Arrestate le lame, rallentate e fate attenzione se attraversate superfici diverse dall'erba o trasportate la macchina avanti e indietro dalla zona di lavoro.
- Non cambiate la velocità del regolatore del motore e non fate girare il motore a una velocità eccessiva.
- I bambini sono spesso attirati dalla macchina e dall'attività di tosatura. Non date mai per scontato che i bambini rimangano dove li avete visti per l'ultima volta.
- Tenete i bambini a distanza dall'area di lavoro e sotto l'attenta sorveglianza di un adulto responsabile che non sia l'operatore.
- State in guardia e spegnete la macchina se un bambino entra nell'area di lavoro.
- Prima di fare marcia indietro o di svoltare, guardate in giù e tutto intorno per controllare che non vi siano bambini.
- Non trasportate bambini sulla macchina, anche quando le lame non stanno tagliando. I bambini potrebbero cadere e ferirsi gravemente oppure impedire a voi di usare la macchina in condizioni di sicurezza. I bambini che in passato sono stati trasportati sulla macchina possono apparire all'improvviso nell'area di lavoro ed essere investiti o travolti in retromarcia dalla macchina.

Sistema di protezione antiribaltamento (ROPS) – Sicurezza

- Il ROPS è un dispositivo di sicurezza fondamentale. Non rimuovete alcuno dei componenti del ROPS dalla macchina.
- Verificate che la cintura di sicurezza sia allacciata e che possa essere slacciata rapidamente in caso di emergenza.
- Tenete il roll bar completamente alzato e bloccato e allacciate sempre la cintura di sicurezza quando è sollevato.
- Verificate con cura l'eventuale presenza di oggetti sopraelevati prima di passare sotto di essi e non entrateci in contatto.
- Sostituite i componenti del ROPS danneggiati. Non effettuate riparazioni o modifiche.
- Quando il roll bar è abbassato non vi sono altre protezioni antiribaltamento.
- Se le ruote cadono da bordi, argini ripidi o nell'acqua può verificarsi un ribaltamento con i pericoli di lesioni e morte che ne conseguono.
- Non indossate la cintura di sicurezza quando il roll bar è abbassato.
- Abbassate il roll bar soltanto se assolutamente necessario; sollevatelo non appena gli spazi lo permettono.
- In caso di ribaltamento, portate la macchina a un Centro assistenza autorizzato per l'ispezione del ROPS.
- Utilizzate soltanto accessori e attrezzi approvati da Toro per il ROPS.

Sicurezza in pendenza

- Le pendenze sono un importante fattore che influisce sugli incidenti causati da perdita di controllo e ribaltamento, che possono comportare gravi infortuni o la morte. L'operatore è responsabile del funzionamento sicuro in pendenza. L'utilizzo della macchina su qualsiasi pendenza richiede un livello superiore di attenzione. Prima di utilizzare la macchina su una pendenza, effettuate le seguenti procedure:
 - Rivedete e comprendete le istruzioni per le pendenze nel manuale e sulla macchina.
 - Utilizzate un indicatore d'angolo per determinare l'angolo approssimativo della pendenza dell'area.
 - Non utilizzate mai la macchina su pendenze superiori a 15°.

- Valutate le condizioni del sito della giornata per determinare se la pendenza è sicura per l'utilizzo della macchina. Basatevi su buon senso e giudizio quando effettuate questa valutazione. I cambiamenti del terreno, come l'umidità, possono determinare un rapido cambiamento del funzionamento in pendenza della macchina.
- Individuate i pericoli alla base della pendenza. Non utilizzate la macchina in prossimità di scarpate, fossi, terrapieni o in presenza di acqua o altri pericoli. La macchina potrebbe ribaltarsi improvvisamente nel caso in cui una ruota ne superi il bordo o se il bordo dovesse crollare. Mantenete la distanza di sicurezza (doppia rispetto alla larghezza della macchina) tra la macchina e il pericolo. Utilizzate una macchina a spinta o un decespugliatore manuale per tosare l'erba in queste zone.
- Evitate di avviare, arrestare o sterzare con la macchina in pendenza. Evitate di cambiare bruscamente la velocità o la direzione; sterzate in modo lento e graduale.
- Non azionate la macchina in condizioni in cui trazione, sterzaggio o stabilità possono essere compromessi. Siate consapevoli del fatto che l'utilizzo della macchina su erba bagnata, trasversalmente su pendenze o in discesa può causare una perdita di trazione della macchina. La perdita di trazione delle ruote motrici può comportare uno slittamento e una perdita di capacità frenante e sterzante. La macchina potrebbe slittare anche se le ruote sono ferme.
- Rimuovete o segnalate gli ostacoli, come fossati, buche, solchi, dossi, rocce o altri pericoli nascosti. L'erba alta può nascondere degli ostacoli. Il terreno accidentato può ribaltare la macchina.
- Prestate ulteriore attenzione durante l'utilizzo con accessori o attrezzi che possono influire sulla stabilità della macchina e farvi perdere il controllo. Seguite le istruzioni per i contrappesi.
- Se possibile, tenete il piatto di taglio abbassato a terra durante l'utilizzo in pendenza. Il sollevamento del piatto di taglio durante l'utilizzo in pendenza può causare l'instabilità della macchina.

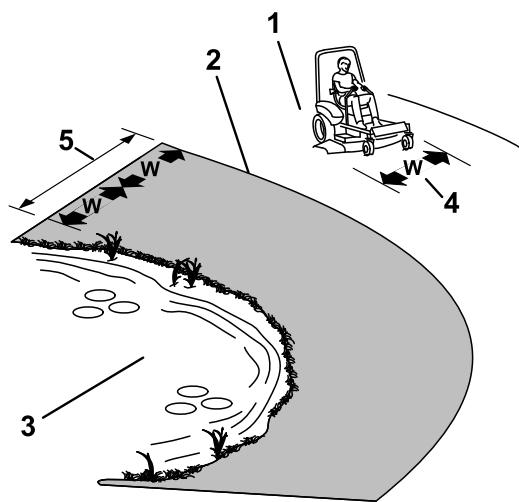


Figura 15

g221745

1. Zona di sicurezza – qui utilizzate la macchina su pendenze inferiori a 15° o in zone pianeggianti.
2. Zona di pericolo – utilizzate un tosaerba a spinta e/o un decespugliatore a mano su pendenze superiori a 15° e vicino a scarpate o acqua.
3. Acqua
4. W = larghezza della macchina
5. Mantenete la distanza di sicurezza (doppia rispetto alla larghezza della macchina) tra la macchina e il pericolo.

Ingresso nella postazione dell'operatore

Utilizzate il piatto di taglio come gradino per accedere alla postazione dell'operatore (Figura 16).

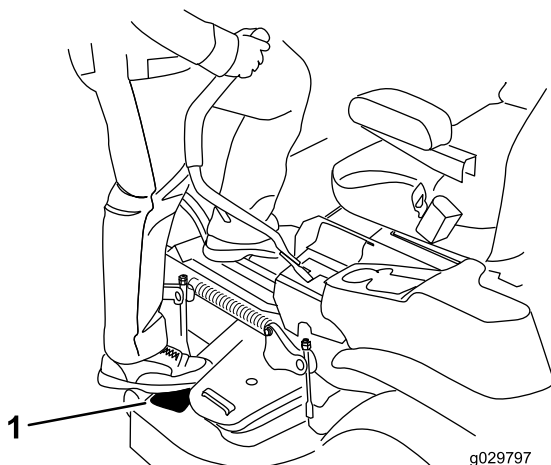


Figura 16

g029797

g029797

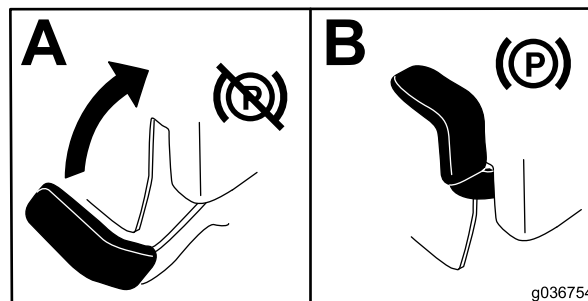
1. Appoggiate il piede qui.

Azionamento del freno di stazionamento

Innestate sempre il freno di stazionamento quando spegnete o lasciate incustodita la macchina.

Innesto del freno di stazionamento

Parcheggiate la macchina su terreno pianeggiante.

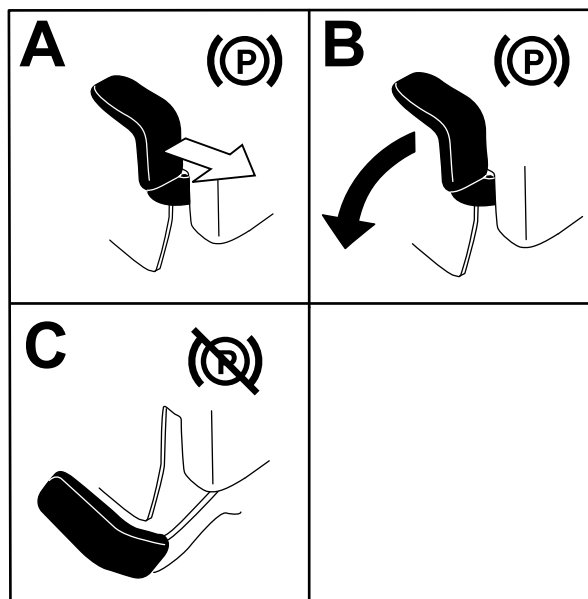


g036754

g036754

Figura 17

Disinnesto del freno di stazionamento



g192635

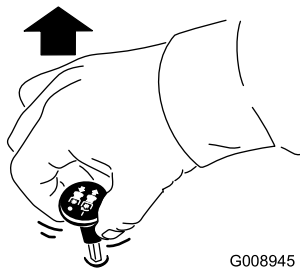
Figura 18

Utilizzo del comando delle lame del tosaerba (PDF)

Il comando delle lame (PDF) avvia ed arresta le lame del tosaerba e gli accessori elettrici.

Inserimento del comando delle (PDF)

Nota: Inserendo il comando delle lame (PDF) con l'acceleratore a medio regime o meno causereste l'eccessiva usura delle cinghie di trasmissione.

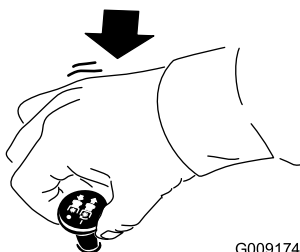


G008945

g008945

Figura 19

Disinserimento del comando delle (PDF)



G009174

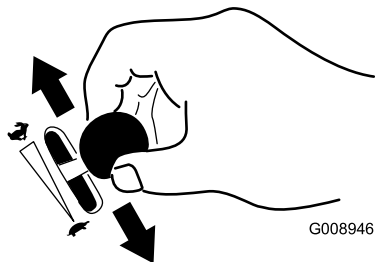
g009174

Figura 20

Utilizzo dell'acceleratore

Potete spostare il comando dell'acceleratore tra le posizioni MASSIMA e MINIMA (Figura 21).

Utilizzate sempre la posizione MASSIMA durante l'innesto della PDF.



G008946

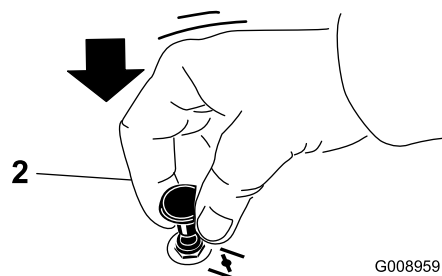
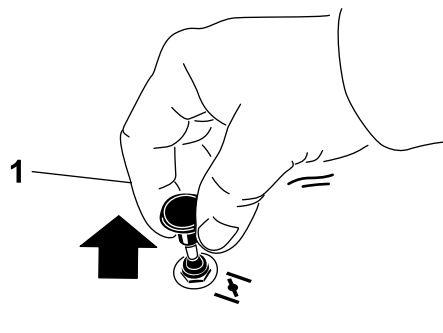
g008946

Figura 21

Utilizzo dello starter

Usate lo starter per avviare il motore a freddo.

1. Tirate verso l'alto la manopola dello starter per avviarlo prima di utilizzare l'interruttore a chiave (Figura 22).
2. Spingete giù la manopola dello starter per disinnestarlo una volta acceso il motore (Figura 22).



G008959

g008959

Figura 22

1. Posizione di ACCENSIONE
2. Posizione di SPENNAMENTO

Avviamento del motore

Nota: Con il motore tiepido o caldo non è sempre necessario strozzare l'afflusso dell'aria.

Importante: Non utilizzate il motorino di avviamento per più di 5 secondi alla volta. L'utilizzo del motorino di avviamento per oltre 5 secondi può danneggiarlo. Se il motore non si avvia, attendete 10 secondi prima di utilizzare nuovamente il motorino di avviamento.

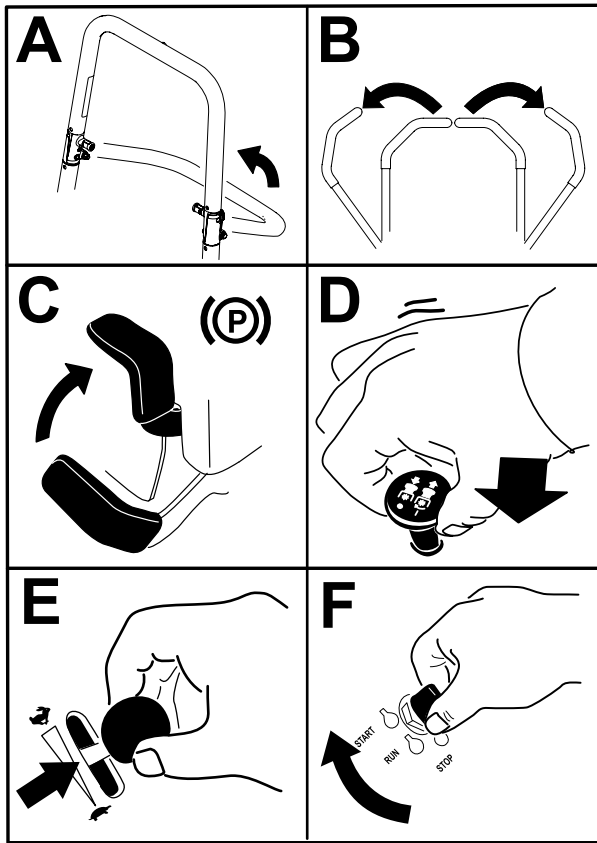


Figura 23

g227548

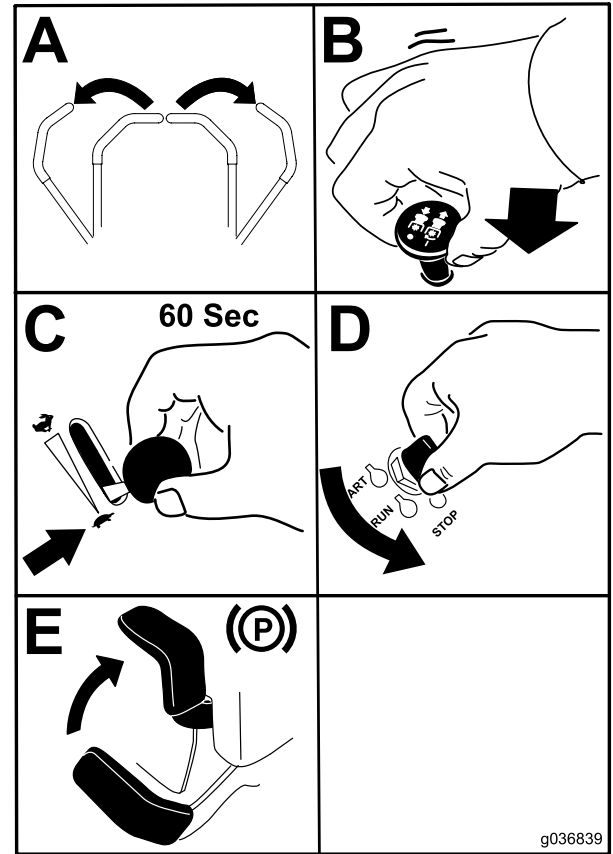


Figura 24

g036839

g036839

Spegnimento del motore

⚠ ATTENZIONE

Bambini ed altre persone potrebbero ferirsi se dovessero spostare o cercare di azionare la macchina quando è incustodita.

Togliete sempre la chiave e inserite il freno di stazionamento prima di lasciare incustodita la macchina.

Importante: Verificate che la valvola d'intercettazione del carburante sia chiusa prima di trasferire la macchina o del rimessaggio, per evitare perdite di carburante. Prima del trasporto innestate il freno di stazionamento. Non dimenticate di togliere la chiave, in quanto la pompa del carburante può funzionare e fare scaricare la batteria.

Utilizzo delle leve di comando del movimento

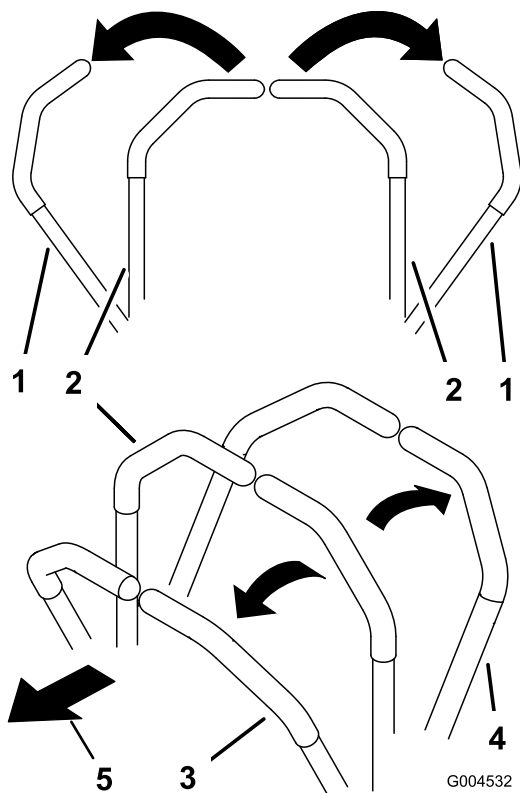


Figura 25

1. Leve di comando del movimento – posizione di BLOCCO IN FOLLE
2. Posizione centrale di sbloccaggio
3. Marcia avanti
4. Retromarcia
5. Parte anteriore della macchina

Guida della macchina

Le ruote motrici girano in modo indipendente, alimentate da motori idraulici su ciascun assale. Potete girare un lato in retromarcia mentre l'altro in marcia avanti, facendo in modo che la macchina giri su se stessa, anziché curvare. Ciò migliora notevolmente la manovrabilità della macchina ma può richiedere un periodo di adattamento al modo in cui si muove.

Il comando dell'acceleratore regola il regime del motore, misurato in giri al minuto. Posizionate il comando dell'acceleratore in posizione MASSIMA per ottenere prestazioni ottimali. Tosate sempre con l'acceleratore sulla massima.

⚠ AVVERTENZA

La macchina può girare molto rapidamente. Potete perdere il controllo della macchina e infortunarvi o danneggiare la macchina.

- Prestate molta attenzione quando sterzate.
- Rallentate prima di prendere curve strette.

Guida in marcia avanti

Nota: Il motore si spegne quando spostate il pedale di controllo della trazione con il freno di stazionamento inserito.

Per spegnere la macchina, tirate le leve di comando della velocità in posizione di FOLLE.

1. Disinserite il freno di stazionamento.
2. Sbloccate le leve di comando del movimento portandole al centro.
3. Per fare marcia avanti spingete lentamente in avanti le leve di comando del movimento (Figura 26).

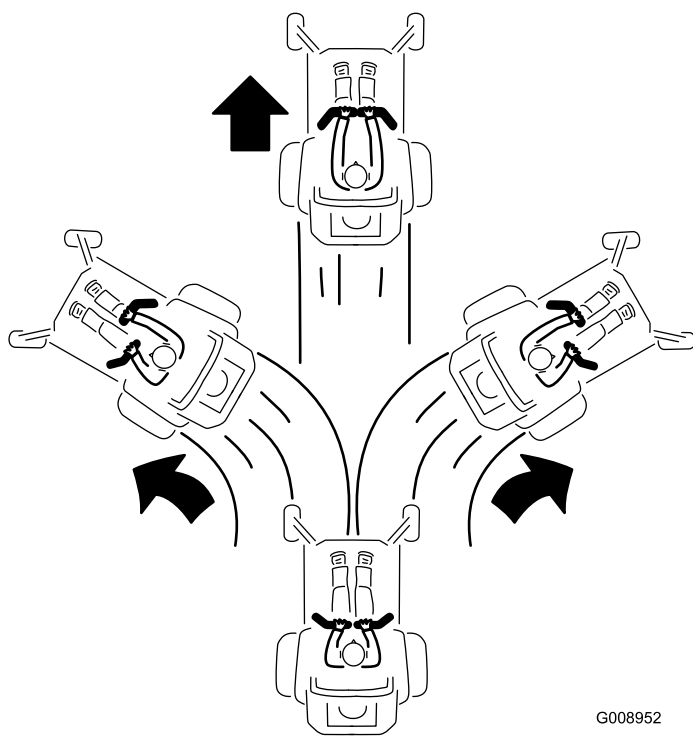
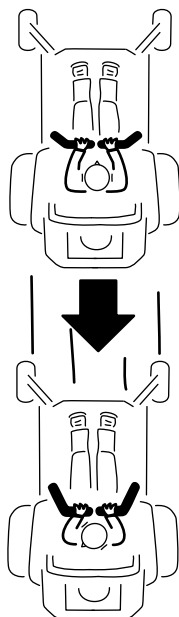


Figura 26

Guidare in retromarcia

1. Sbloccate le leve di comando del movimento portandole al centro.
2. Per fare marcia indietro tirate lentamente indietro le leve di comando del movimento (Figura 27).



G008953

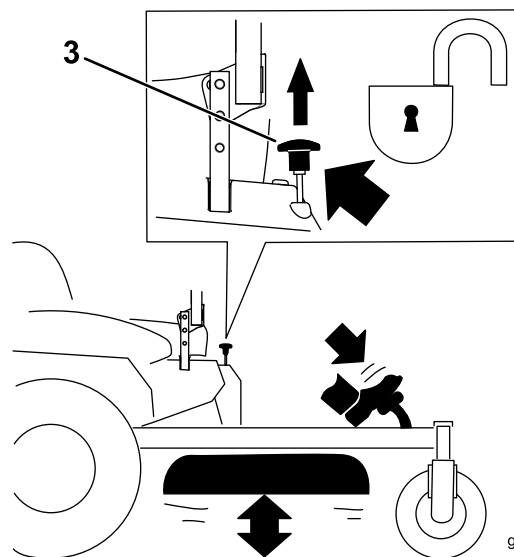
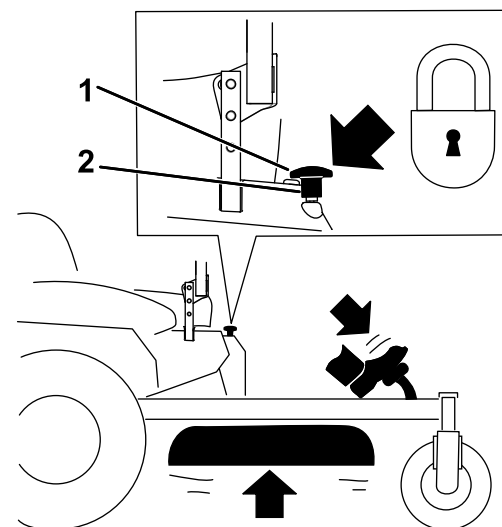
g008953

Figura 27

Regolazione dell'altezza di taglio

Utilizzo del blocco di trasporto

Il blocco di trasporto ha 2 posizioni ed è utilizzato con il pedale di sollevamento del piatto di taglio. Per la posizione di trasporto del piatto di taglio c'è una posizione di BLOCCAGGIO e una posizione di SBLOCCAGGIO (Figura 28).



g037050

g037050

Figura 28

Posizioni di blocco di trasporto

1. Blocco di trasporto
Manopola
2. Posizione di BLOCCAGGIO
– il piatto di taglio si blocca in posizione di trasporto.
3. Posizione di SBLOCCAGGIO
– il piatto di taglio non si blocca in posizione di trasporto.

Regolazione del perno dell'altezza di taglio

Regolate l'altezza di taglio da 38 a 127 mm con incrementi di 6 mm spostando il perno dell'altezza di taglio nelle diverse posizioni del foro.

1. Spostate il blocco di trasporto in posizione di BLOCCO.
2. Premete sul pedale di sollevamento del piatto e sollevate il piatto del tosaerba in posizione di

TRASPORTO (anche la posizione dell'altezza di taglio da 127 mm) come mostrato in [Figura 29](#).

3. Togliete il perno dalla staffa dell'altezza di taglio ([Figura 29](#)).
4. Nella staffa dell'altezza di taglio scegliete un foro corrispondente all'altezza richiesta e inserite il perno ([Figura 29](#)).
5. Premete sul sollevamento del piatto, tirate la manopola del blocco di trasporto e abbassate lentamente il piatto del tosaerba.

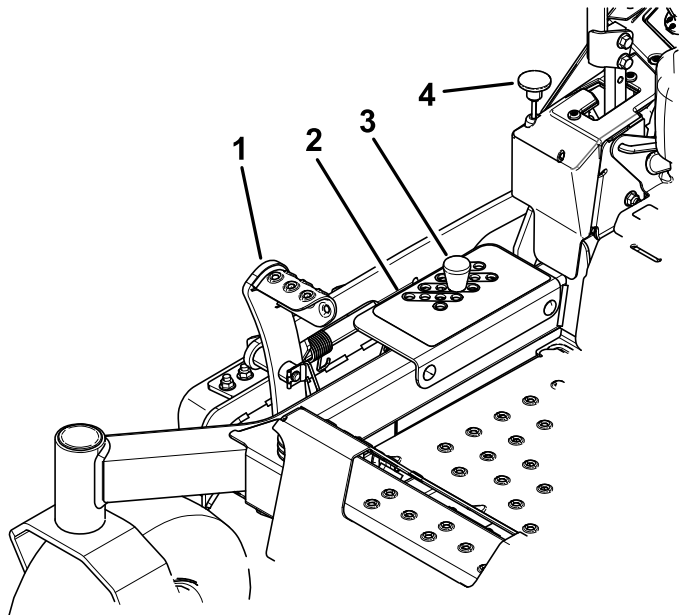


Figura 29

g327983

- | | |
|--|---------------------------------|
| 1. Pedale di sollevamento del piatto di taglio | 3. Spina dell'altezza di taglio |
| 2. Fori dell'altezza di taglio | 4. Blocco di trasporto Manopola |

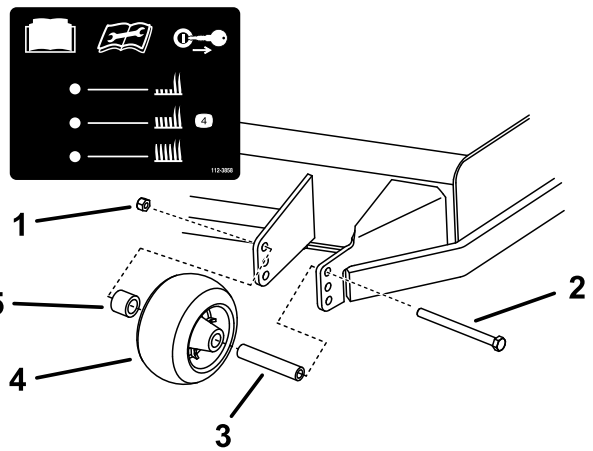


Figura 30

g321510

- | | |
|-------------------|----------------------|
| 1. Dado flangiato | 4. Rullo antistrappo |
| 2. Bullone | 5. Distanziale |
| 3. Boccia | |

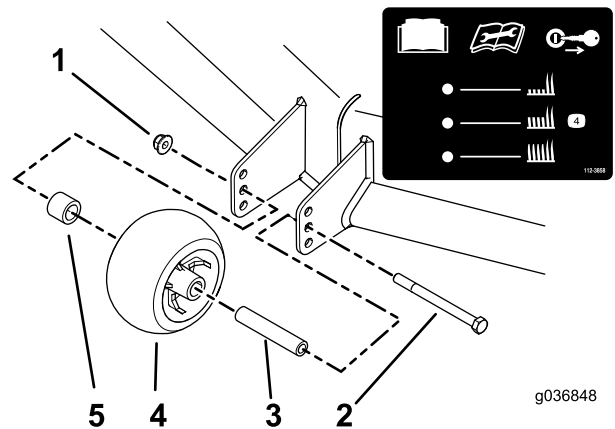


Figura 31

g036848

g036848

- | | |
|-------------------|----------------------|
| 1. Dado flangiato | 4. Rullo antistrappo |
| 2. Bullone | 5. Distanziale |
| 3. Boccia | |

Regolazione dei rulli antistrappo

Ogni volta che cambiate l'altezza di taglio, regolate anche l'altezza dei rulli antistrappo.

Nota: Regolate i rulli antistrappo in modo che non tocchino il terreno in aree di tosatura piate e normali.

1. Parcheggiate la macchina su una superficie pianeggiante, disinnestate l'interruttore di comando delle lame e inserite il freno di stazionamento.
2. Prima di scendere dalla postazione di guida spegnete il motore, toglieete la chiave di accensione e attendete che si fermino tutte le parti in movimento.
3. Regolate i rulli antistrappo come illustrato nella [Figura 30](#) e nella [Figura 31](#).

Suggerimenti

Utilizzo dell'impostazione alta velocità

Per ottenere migliori risultati e garantire la massima circolazione dell'aria, regolate il motore in posizione MASSIMA. Per tagliare accuratamente lo sfalciatore è necessaria l'aria, quindi non impostate l'altezza di taglio a un livello talmente basso da circondare totalmente il piatto di taglio con erba non tagliata. Cercate sempre di avere un lato del piatto di taglio libero da erba non tagliata, permettendo all'aria di essere aspirata all'interno del piatto di taglio.

Primo taglio del tappeto erboso

Tagliate l'erba a una lunghezza leggermente superiore al normale, per garantire che l'altezza di taglio del piatto non strappi il terreno quando non è regolare. Tuttavia, in genere l'altezza migliore è quella usata in passato. Se l'erba è alta più di 15 cm, è preferibile praticare due passate per garantire una migliore qualità di taglio.

Taglio di un terzo del filo d'erba

In genere è preferibile tagliare solamente un terzo circa del filo d'erba. Si raccomanda di non superare questa altezza, a meno che l'erba non sia rada, oppure ad autunno inoltrato quando l'erba cresce più lentamente.

Direzione di tosatura alternata

Alternate la direzione della tosatura per mantenere l'erba eretta. In tal modo si agevola lo spargimento dello sfalcio, per una migliore decomposizione e fertilizzazione.

Intervalli di taglio corretti

L'erba cresce a ritmi diversi in momenti diversi dell'anno. Per mantenere la stessa altezza di taglio, tosate più spesso all'inizio della primavera. Poiché a mezza estate il ritmo di crescita dell'erba rallenta, tagliate l'erba meno di frequente. Qualora l'erba non sia stata tagliata per un periodo prolungato, tagliatela prima a un'altezza di taglio elevata, e di nuovo 2 giorni dopo, riducendo gradualmente l'altezza di taglio.

Utilizzo di una velocità di taglio inferiore

Per migliorare la qualità del taglio, in determinate condizioni scegliete una velocità di spostamento inferiore.

Come evitare di tosare eccessivamente il tappeto erboso

Durante la tosatura di tappeto erboso disomogeneo, alzate l'altezza di taglio per evitare strappi sul manto erboso.

Arresto della macchina

Se si arresta la marcia avanti della macchina durante la tosatura, sul tappeto erboso potrebbe depositarsi un

mucchio di sfalcio. Per evitare questo inconveniente, spostatevi con le lame innestate verso un'area già tosata oppure arrestate il piatto di taglio mentre avanzate.

Mantenimento della pulizia della parte inferiore del piatto di taglio

Eliminate lo sfalcio e la sporcizia dalla parte inferiore del piatto di taglio dopo ogni utilizzo. In caso di accumulo di erba e sporcizia all'interno del piatto di taglio, la qualità di taglio tenderà a diventare insoddisfacente.

Mantenimento della lama (o delle lame)

Mantenete affilata la lama per l'intera stagione di taglio, al fine di evitare lo strappo e la frammentazione dell'erba. In caso contrario i bordi dell'erba diventano marrone, di conseguenza l'erba cresce più lentamente ed è più soggetta a malattie. Dopo ogni utilizzo controllate che le lame siano affilate e non presentino danni o segni di usura. All'occorrenza, limate eventuali tacche ed affilate le lame. Sostituite immediatamente la lama se è danneggiata o usurata, utilizzando una lama di ricambio originale Toro.

Dopo l'uso

Sicurezza dopo il funzionamento

Requisiti generali di sicurezza

- Inserite il freno di stazionamento, spegnete il motore, togliete la chiave e attendete che tutte le parti in movimento si fermino prima di lasciare la posizione dell'operatore. Lasciate raffreddare la macchina prima di eseguire interventi di riparazione, di regolazione, di rifornimento e di pulizia o di rimassarla.
- Rimuovete erba e detriti dall'apparato di taglio, dalla marmitta, dalle trasmissioni e dal vano motore per contribuire a prevenire gli incendi. Tergete l'olio o il carburante versati.
- Chiudete il carburante e togliete la chiave prima di rimessare o trasferire la macchina.

Utilizzo della valvola di intercettazione del carburante

Prima di trasferire la macchina, eseguire operazioni di manutenzione o di riporla in rimessa, chiudete la valvola di intercettazione del carburante (Figura 32).

Quando accendete il motore, assicuratevi che la valvola di intercettazione del carburante sia aperta.

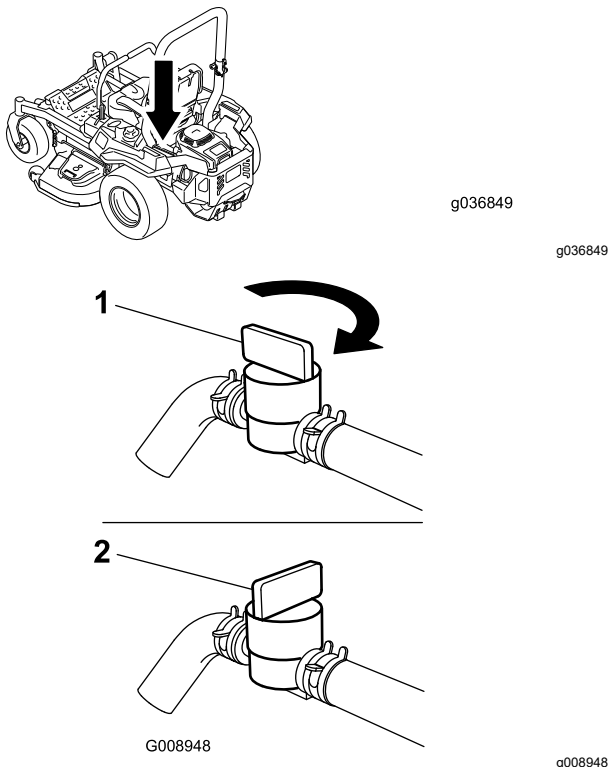


Figura 32

1. Posizione di ACCENSIONE 2. Posizione di SPEGNIMENTO

⚠ AVVERTENZA

Il motore e le unità idrauliche possono diventare molto caldi. Toccando un motore o unità idrauliche che scottano si possono subire gravi ustioni.

Lasciate che il motore e le unità di trasmissione idraulica si raffreddino completamente prima di accedere alle valvole di rilascio delle ruote motrici.

Le valvole di rilascio delle ruote motrici sono situate sui lati sinistro e destro sotto al piatto del motore.

1. Parcheggiate la macchina su una superficie pianeggiante, disinnestate l'interruttore di comando delle lame e inserite il freno di stazionamento.
2. Prima di scendere dalla postazione di guida spegnete il motore, togliete la chiave di accensione e attendete che si fermino tutte le parti in movimento.
3. Individuate le leve di bypass dietro il sedile, in basso, sui lati sinistro e destro del telaio.
4. Per spingere la macchina, spostate entrambe la manopole di bypass all'indietro e bloccatele in posizione (Figura 33).
5. Disinserite il freno di stazionamento prima di spingere la macchina.

Utilizzo delle valvole di rilascio delle ruote motrici

⚠ AVVERTENZA

La mani potrebbero impigliarsi nei componenti rotanti sotto la scocca del motore, provocando ferite gravi.

Spegnete il motore, togliete la chiave e lasciate che tutte le parti mobili si fermino prima di accedere alle valvole di rilascio delle ruote motrici.

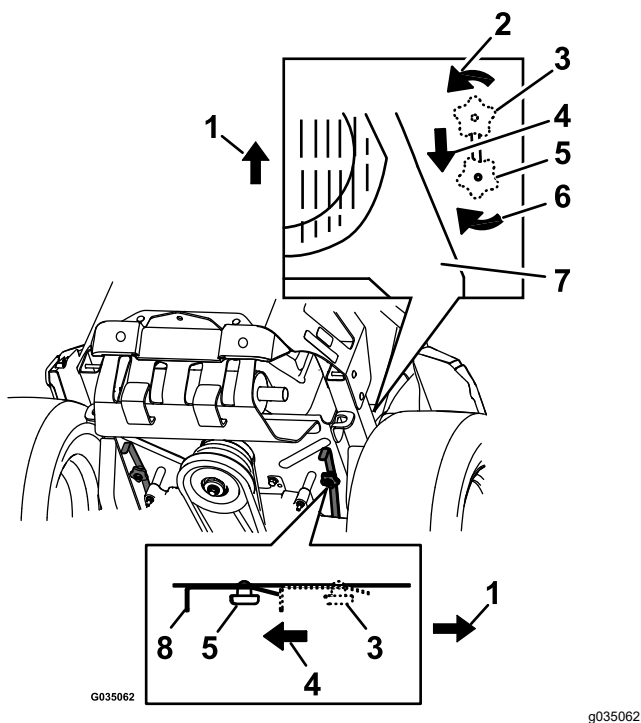


Figura 33

1. Parte anteriore della macchina
2. Ruotate la manopola di rilascio di bypass in senso antiorario per allentarla.
3. Posizione della leva per azionare la macchina
4. Tirate la leva in questa direzione per spingere la macchina.
5. Posizione della leva per spingere la macchina
6. Ruotate la manopola di rilascio di bypass in senso orario per serrare.
7. Motore
8. Rilasciate la leva

6. Per azionare la macchina, spostate le manopole di bypass su AVANTI e bloccatele in posizione (Figura 33).

⚠ AVVERTENZA

Non guidate su strade o superstrade se non avete le luci di direzione, fari, catarifrangenti o un cartello di veicolo lento; ciò è pericoloso e può causare incidenti e ferite.

Non guidate la macchina su strade pubbliche o superstrade.

Selezione di un rimorchio

⚠ AVVERTENZA

Quando si carica la macchina su un trailer o un autocarro si aumenta il rischio di ribaltamento, che può causare gravi ferite ed anche la morte (Figura 34).

- Usate solo una rampa di larghezza massima, non singole rampe per ciascun lato della macchina.
- Non superate un angolo di 15 gradi fra la rampa e il suolo o fra la rampa e il trailer o l'autocarro.
- Assicuratevi che la lunghezza della rampa sia pari ad almeno 4 volte l'altezza del rimorchio o del pianale dell'autocarro da terra. Ciò garantirà che l'angolo della rampa non superi i 15 gradi su terreno pianeggiante.

Trasporto della macchina

Per trasportare la macchina usate un rimorchio per servizio pesante o un autocarro. Utilizzate una rampa di larghezza massima. Controllate che il rimorchio, o l'autocarro, sia provvisto dei freni, delle luci e dei segnali richiesti per legge. Leggete attentamente tutte le istruzioni di sicurezza. La conoscenza di queste informazioni potrebbe aiutare voi e gli astanti ad evitare infortuni. Fate riferimento alle vostre ordinanze locali per i requisiti di ancoraggio e del rimorchio.

Carico della macchina

⚠ AVVERTENZA

Quando si carica la macchina su un trailer o un autocarro si aumenta il rischio di ribaltamento, che può causare gravi ferite ed anche la morte.

- Prestate la massima attenzione quando guidate la macchina su una rampa.
- Risalite in retromarcia le rampe e scendete dalle rampe in marcia avanti.
- Evitate accelerazioni o decelerazioni improvvise mentre guidate la macchina su una rampa, dal momento che potrebbero causare una perdita di controllo o il ribaltamento.

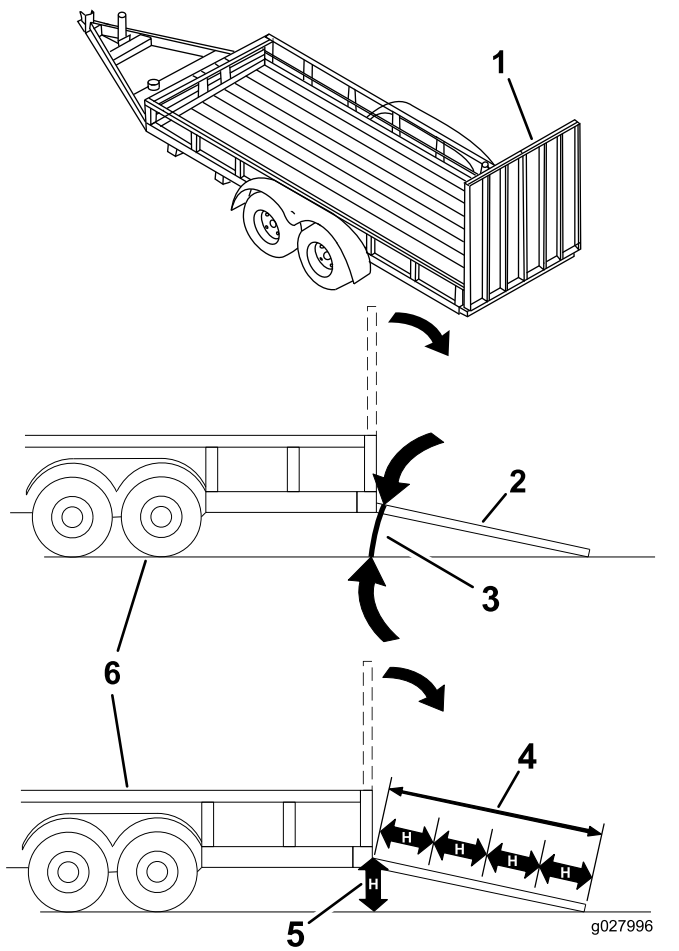


Figura 34

1. Rampa alla massima larghezza in posizione chiusa.
2. Vista laterale della rampa alla massima larghezza in posizione di caricamento.
3. Non superiore a 15 gradi
4. La rampa è pari ad almeno 4 volte l'altezza del rimorchio o del pianale dell'autocarro da terra.
5. H= altezza dell'autocarro o rimorchio al terreno
6. Rimorchio

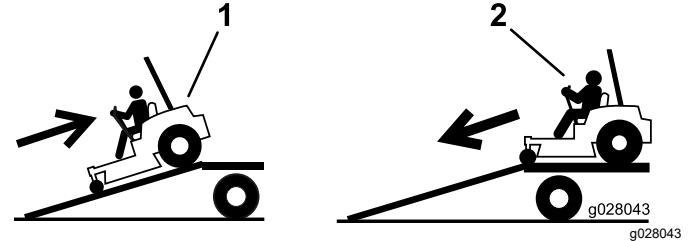
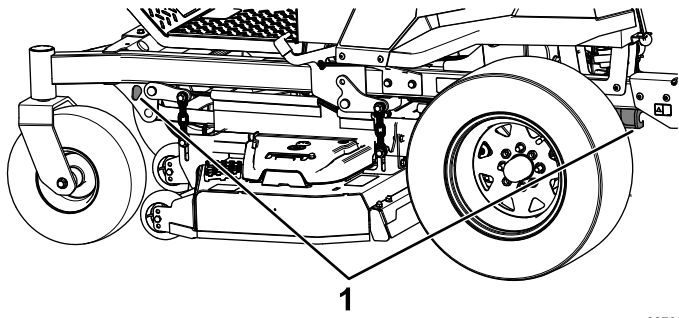


Figura 35

1. Risalite in retromarcia la rampa.
2. Scendete dalla rampa in marcia avanti.

5. Spegnete il motore, togliete la chiave e inserite il freno di stazionamento.
6. Ancorate la macchina in prossimità delle ruote orientabili anteriori e del telaio posteriore con cinghie, catene, cavi o corde (Figura 36). Fate riferimento ai regolamenti locali per i requisiti di ancoraggio.



g327987

Figura 36

1. Punti di ancoraggio
-

Scarico della macchina

1. Abbassate la rampa, assicurandovi che l'angolazione tra la rampa e il terreno non superi 15 gradi ([Figura 34](#)).
2. Scendete dalla rampa in marcia avanti ([Figura 35](#)).

Manutenzione

Sicurezza in fase di manutenzione

- Se lasciate la chiave nell'interruttore, qualcuno potrebbe accidentalmente avviare il motore e ferire gravemente voi od altre persone. Togliete la chiave dall'interruttore prima di eseguire qualsiasi intervento di manutenzione.
- Prima di abbandonare la posizione dell'operatore, seguite le seguenti istruzioni:
 - Parcheggiate la macchina su terreno pianeggiante.
 - Disinnestate le trasmissioni.
 - Inserite il freno di stazionamento.
 - Spegnete il motore e togliete la chiave.
 - Lasciate che i componenti della macchina si raffreddino prima di effettuare la manutenzione.
- Non lasciate che personale non addestrato effettui interventi di manutenzione sulla macchina.
- Tenete mani e piedi a distanza dalle parti in movimento o dalle superfici calde. Se possibile, non eseguite regolazioni mentre il motore è in funzione.
- Scaricate con cautela la pressione dai componenti che hanno accumulato energia.
- Verificate di frequente il funzionamento del freno di stazionamento. Regolatelo ed effettuate la manutenzione come prescritto.
- Non manomettete i dispositivi di sicurezza. Controllatene il funzionamento ad intervalli regolari.
- Rimuovete erba e detriti dall'apparato di taglio, dalla marmitta, dalle trasmissioni e dal vano motore per prevenire gli incendi.
- Tergete l'olio o il carburante versato e asportate i detriti imbevuti di carburante.
- Non fate affidamento sui cric idraulici o meccanici per sostenere la macchina; sostenetela con cavalletti ogni volta che la sollevate.
- Mantenete tutti i componenti in buone condizioni operative e tutta la bulloneria serrata, soprattutto i bulloni di fissaggio delle lame. Sostituite tutti gli adesivi consumati o danneggiati.
- Scollegate il cavo dal terminale negativo della batteria prima di riparare la macchina.
- Per garantire prestazioni ottimali, utilizzate esclusivamente ricambi e accessori originali Toro. Ricambi e accessori di altri produttori potrebbero risultare pericolosi e il loro impiego potrebbe far decadere la garanzia del prodotto.

Programma di manutenzione raccomandato

Cadenza di manutenzione	Procedura di manutenzione
Dopo le prime 75 ore	<ul style="list-style-type: none">• Sostituite fluido e filtri del sistema idraulico.
Prima di ogni utilizzo o quotidianamente	<ul style="list-style-type: none">• Controllate il sistema microinterruttori di sicurezza.• Controllate il livello dell'olio motore.• Pulite la griglia della presa d'aria.• Pulite la griglia del motore e l'area attorno al motore stesso.• Pulite attorno al sistema di scarico del motore.• Controllo della cintura di sicurezza.• Controllate le manopole del roll bar.• Controllate il livello del fluido idraulico nel serbatoio di espansione.• Controllo delle lame.• Pulizia del piatto di taglio.
Ogni 25 ore	<ul style="list-style-type: none">• Ingrassate gli assali della ruota orientabile anteriore. (con maggior frequenza in ambienti inquinati o polverosi).
Ogni 50 ore	<ul style="list-style-type: none">• Ingrassate il perno di rinvio pompa.• Controllate il parascintille (se presente).• Controllo della pressione degli pneumatici. Solo per macchine con pneumatici.• Controllate crepe/usura delle cinghie.
Ogni 100 ore	<ul style="list-style-type: none">• Cambiate l'olio motore (con maggior frequenza in ambienti inquinati o polverosi).• Sostituite o pulite e regolate la candela.
Ogni 200 ore	<ul style="list-style-type: none">• Cambiate il filtro dell'olio del motore (con maggior frequenza in ambienti inquinati o polverosi).

Cadenza di manutenzione	Procedura di manutenzione
Ogni 250 ore	<ul style="list-style-type: none"> Sostituite il filtro primario dell'aria (con maggior frequenza in ambienti inquinati o polverosi). Controllate il filtro di sicurezza dell'aria (con maggior frequenza in ambienti inquinati o polverosi). Dopo la sostituzione iniziale, cambiate i filtri dell'impianto idraulico e il fluido quando utilizzate il fluido Mobil 1 15W50. (Cambiatelo con maggior frequenza in ambienti inquinati o polverosi)
Ogni 500 ore	<ul style="list-style-type: none"> Sostituite il filtro di sicurezza dell'aria (con maggior frequenza in ambienti inquinati o polverosi). Sostituzione del filtro della presa d'aria-emissioni Sostituzione del filtro carburante (più spesso in ambienti sporchi o polverosi). Controllate la regolazione del freno di stazionamento. Dopo la sostituzione iniziale, cambiate i filtri dell'impianto idraulico e il fluido quando utilizzate il fluido Toro® HYPRE-OIL™ 500. (Cambiatelo con maggior frequenza in ambienti inquinati o polverosi)
Ogni mese	<ul style="list-style-type: none"> Controllate la carica della batteria.
Ogni anno o prima del rimessaggio	<ul style="list-style-type: none"> Verniciate le superfici sceggiate. Prima del rimessaggio controllate gli interventi di manutenzione sopra riportati.

Importante: Per ulteriori interventi di manutenzione si rimanda al manuale d'uso del motore.

⚠ ATTENZIONE

Se lasciate la chiave nell'interruttore, qualcuno potrebbe accidentalmente avviare il motore e ferire gravemente voi od altre persone.

Spegnete il motore e togliete la chiave dall'interruttore prima di eseguire qualsiasi intervento di manutenzione.

Procedure pre-manutenzione

Rilascio della cortina del piatto di taglio

Allentate il bullone sopra la cortina per rilasciare la cortina del piatto del tosaerba e accedere alla parte superiore dello stesso (Figura 37). Serrate il bullone dopo la manutenzione per montare la cortina.

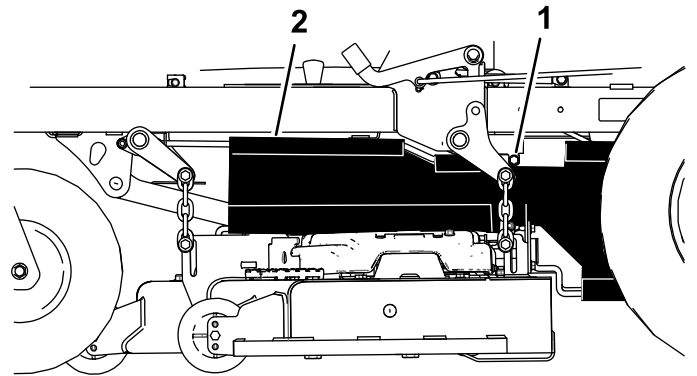


Figura 37

1. Bullone

2. Cortina

g193016

Rimozione della protezione in lamiera

Allentate i 4 bulloni e rimuovete la protezione in lamiera per ottenere accesso alle cinghie e ai mandrini del tosaerba (Figura 38). Una volta effettuata la manutenzione, montate la protezione in lamiera e serrate i bulloni.

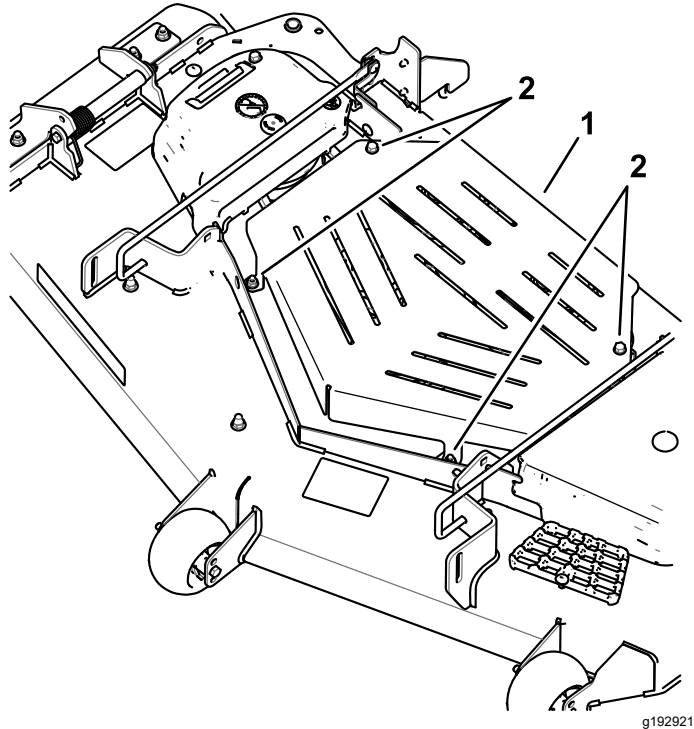


Figura 38

1. Protezione in lamiera 2. Bullone

Lubrificazione

Ingrassaggio della macchina

Intervallo tra gli interventi tecnici: Ogni 25 ore—Ingrassate gli assali della ruota orientabile anteriore. (con maggior frequenza in ambienti inquinati o polverosi).

Ogni 50 ore—Ingrassate il perno di rinvio pompa.

Ingrassate la macchina più spesso in ambienti inquinati o polverosi.

Tipo di grasso: grasso n. 2 al litio o molibdeno

1. Parcheggiate la macchina su una superficie pianeggiante, disinnestate l'interruttore di comando delle lame e inserite il freno di stazionamento; fate riferimento a [Azionamento del freno di stazionamento \(pagina 23\)](#).
2. Prima di scendere dalla postazione di guida spegnete il motore, togliete la chiave di accensione e attendete che si arrestino tutte le parti in movimento.
3. Pulite i raccordi d'ingrassaggio con un cencio.

Nota: Raschiate via eventuale vernice dalla parte anteriore del/i raccordo/i.

4. Ingrassate il perno della puleggia di rinvio pompa con 1 o 2 pompe del grasso (Figura 39)
5. Ingrassate gli assali della ruota orientabile anteriore (Figura 39).

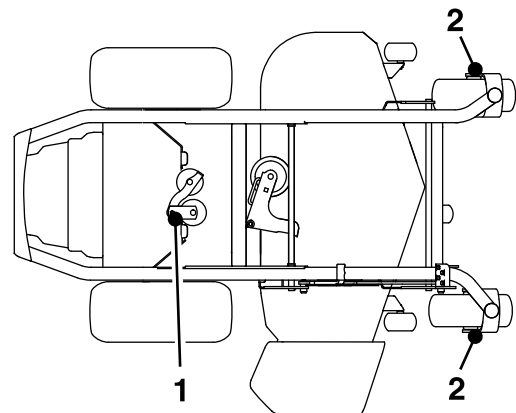


Figura 39

1. Perno di rinvio pompa 2. Assale della ruota orientabile

6. Tergete il grasso superfluo.

Manutenzione del motore

Sicurezza del motore

- Tenete mani, piedi, viso, altre parti del corpo e abbigliamento lontano dalla marmitta e altre superfici calde. Lasciate che i componenti del motore si raffreddino prima di effettuare la manutenzione.
- Non cambiate la velocità del regolatore del motore e non fate girare il motore a una velocità eccessiva.

Revisione del filtro dell'aria

Intervallo tra gli interventi tecnici: Ogni 250 ore—Sostituite il filtro primario dell'aria (con maggior frequenza in ambienti inquinati o polverosi).

Ogni 250 ore—Controllate il filtro di sicurezza dell'aria (con maggior frequenza in ambienti inquinati o polverosi).

Ogni 500 ore—Sostituite il filtro di sicurezza dell'aria (con maggior frequenza in ambienti inquinati o polverosi).

Nota: Revisionate il filtro dell'aria più di frequente in ambienti molto inquinati o polverosi.

Rimozione dei filtri

1. Parcheggiate la macchina su una superficie pianeggiante, disinnestate l'interruttore di comando delle lame (PDF) e inserite il freno di stazionamento.
2. Prima di scendere dalla postazione di guida spegnete il motore, togliete la chiave di accensione e attendete che si arrestino tutte le parti in movimento.
3. Rilasciate i dispositivi di fermo del filtro dell'aria e togliete il coperchio dal corpo del filtro (Figura 40).

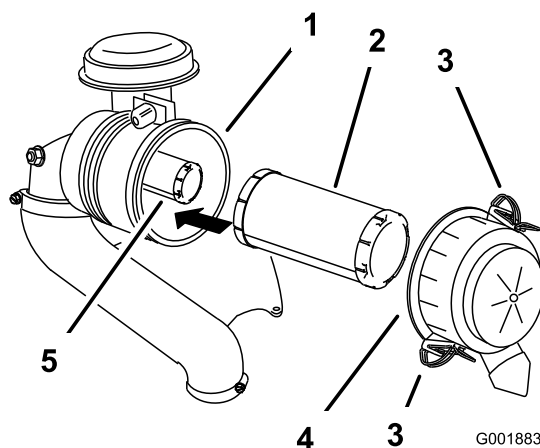


Figura 40

- | | |
|-------------------------------|-----------------------------------|
| 1. Corpo del filtro dell'aria | 4. Coperchio del filtro dell'aria |
| 2. Filtro primario | 5. Filtro di sicurezza |
| 3. Dispositivo di chiusura | |

4. Pulite l'interno del coperchio del filtro dell'aria con aria compressa.
5. Estraete con cautela il filtro primario dal corpo del filtro dell'aria (Figura 40).

Nota: Non urtate il filtro contro il corpo.

6. Togliete il filtro di sicurezza solo per sostituirlo.

Ispezione dei filtri

1. Ispezionate il filtro di sicurezza. Se è sporco, sostituite sia il filtro di sicurezza sia quello primario.

Importante: Non cercate di pulire il filtro di sicurezza. Se il filtro di sicurezza è sporco, il filtro primario è senz'altro danneggiato.

2. Verificate se il filtro primario è danneggiato, proiettando una luce forte sull'esterno del filtro e guardando l'interno. Se il filtro primario è sporco, piegato o danneggiato, sostituitelo.

Nota: I fori, se ve ne sono, saranno visibili come punti luminosi. Non pulite il filtro primario.

Montaggio dei filtri

Importante: Per evitare danni al motore, utilizzatelo sempre tenendo montati entrambi i filtri dell'aria ed il carter.

1. Prima di montare filtri nuovi verificate che non siano stati danneggiati durante il trasporto.

Nota: Non usate filtri danneggiati.

2. Se sostituite il filtro interno, inseritelo con cautela nel corpo del filtro (Figura 40).

- Montate con cautela il filtro primario sul filtro di sicurezza (Figura 40).

Nota: Verificate che il filtro primario sia stato inserito a fondo, premendo sul bordo esterno mentre lo inserite.

Importante: Non premete contro la parte morbida interna del filtro.

- Montate il coperchio del filtro dell'aria e chiudete i fermi (Figura 40).

Cambio dell'olio motore

Intervallo tra gli interventi tecnici: Prima di ogni utilizzo o quotidianamente

Ogni 100 ore (con maggior frequenza in ambienti inquinati o polverosi).

Ogni 200 ore—Cambiate il filtro dell'olio del motore (con maggior frequenza in ambienti inquinati o polverosi).

Specifiche dell'olio motore

Tipo di olio: Olio detergente (API service SF, SG, SH, SJ o SL)

Capienza carter: 1,8 litri senza filtro dell'olio; 2,1 litri con filtro dell'olio.

Viscosità: Vedere la tabella seguente.

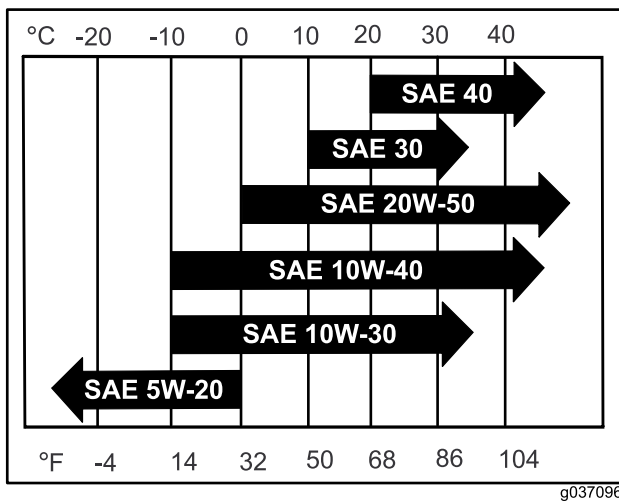


Figura 41

Nota: Sebbene un olio motore 10W-40 sia consigliato per la maggior parte delle condizioni, potrebbe essere necessario cambiare la viscosità dell'olio per adattarsi alle condizioni atmosferiche. L'utilizzo di un olio motore 20W-50 a temperature ambientali più alte può ridurre il consumo dell'olio.

Controllo del livello dell'olio motore

Nota: Controllate l'olio a motore freddo.

Importante: Se riempite troppo o troppo poco la coppa dell'olio del motore con olio e mettete in funzione il motore, potreste causare danni al motore.

- Parcheeggiate la macchina su una superficie pianeggiante, disinnestate l'interruttore di comando delle lame (PDF) e inserite il freno di stazionamento.
- Prima di scendere dalla postazione di guida spegnete il motore, togliete la chiave di accensione e attendete che si arrestino tutte le parti in movimento.

Nota: Assicuratevi che il motore sia freddo, in modo che l'olio abbia avuto il tempo necessario per spurgare nel pozzetto.

- Per evitare morchia, residui d'erba, ecc. nel motore, pulite l'area attorno al tappo e all'asta di livello dell'olio prima della rimozione (Figura 42).

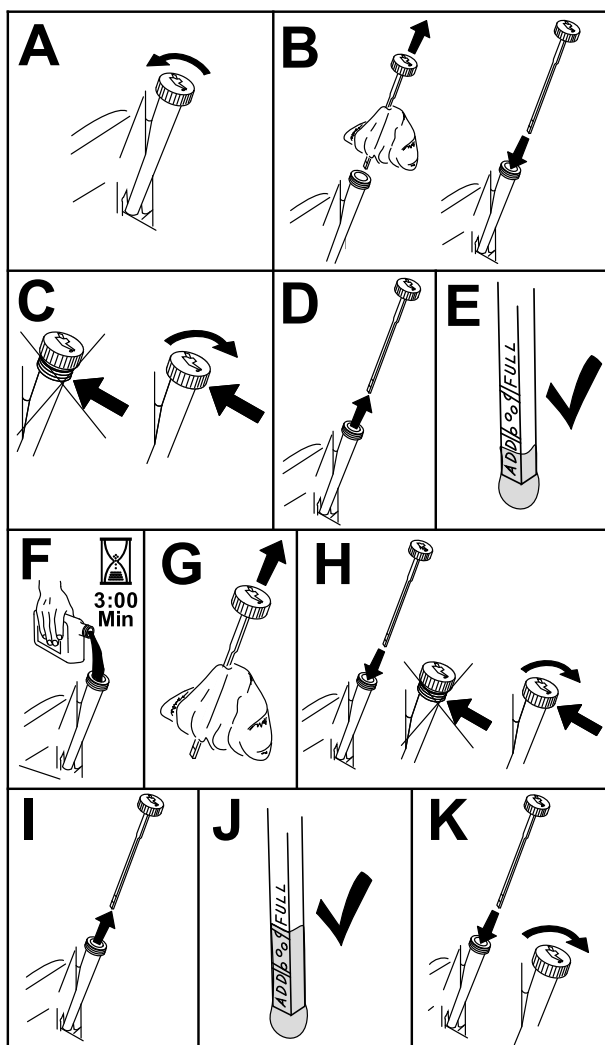


Figura 42

g235263

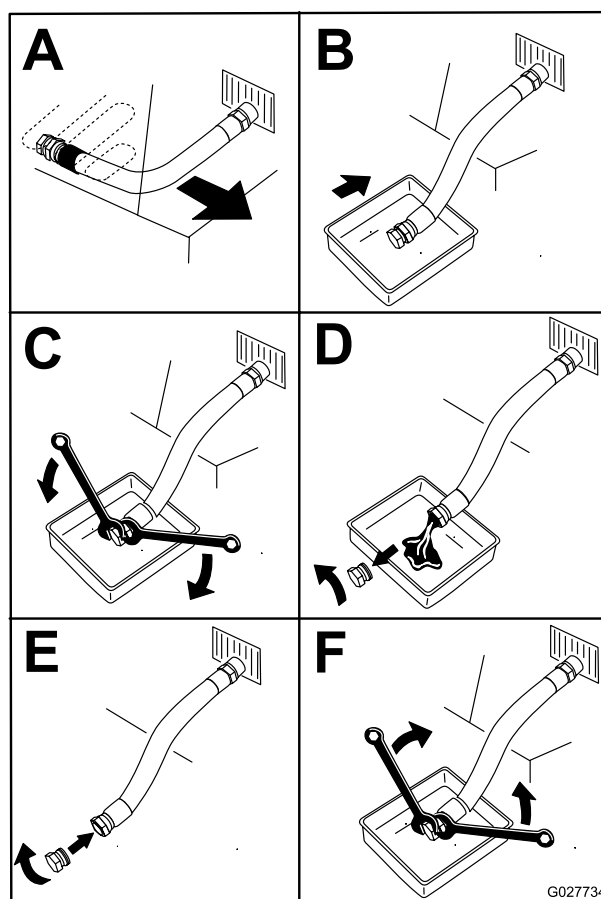


Figura 43

g027734

6. Versate lentamente circa l'80% dell'olio indicato nel tubo di rifornimento e sempre con cautela rabboccate l'olio necessario per portarlo alla tacca di Pieno (Figura 44).

Cambio dell'olio motore

Nota: Consegnate l'olio usato ad un centro di raccolta.

1. Avviate il motore e lasciatelo funzionare per 5 minuti.

Nota: L'olio caldo si spurga con maggiore facilità.
2. Parcheggiate la macchina in modo che il lato di spurgo sia leggermente più basso rispetto al lato opposto, per garantire l'efflusso completo dell'olio.
3. Disinnestate l'interruttore di comando delle lame (PDF) e innestate il freno di stazionamento.
4. Spegnete il motore, rimuovete la chiave e attendete l'arresto di tutte le parti in movimento prima di lasciare la posizione di funzionamento.
5. Spurgate l'olio dal motore (Figura 43).

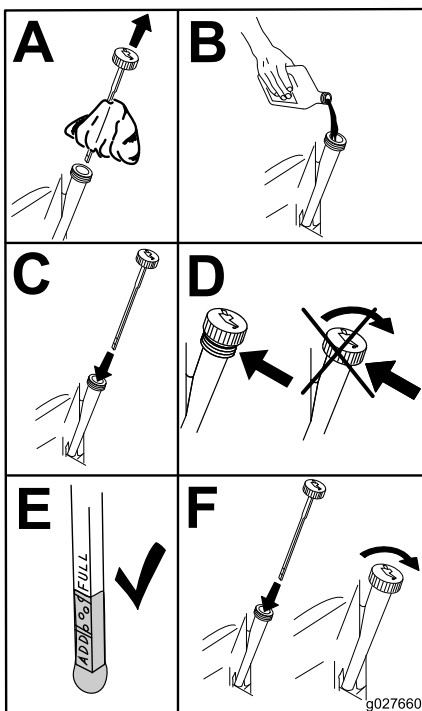


Figura 44

g027660

7. Avviate il motore e guidate verso una zona pianeggiante:
8. Controllate nuovamente il livello dell'olio.

Cambio del filtro dell'olio motore

1. Spurgate l'olio dal motore; vedere [Cambio dell'olio motore \(pagina 39\)](#).
2. Cambiate il filtro dell'olio del motore ([Figura 45](#)).

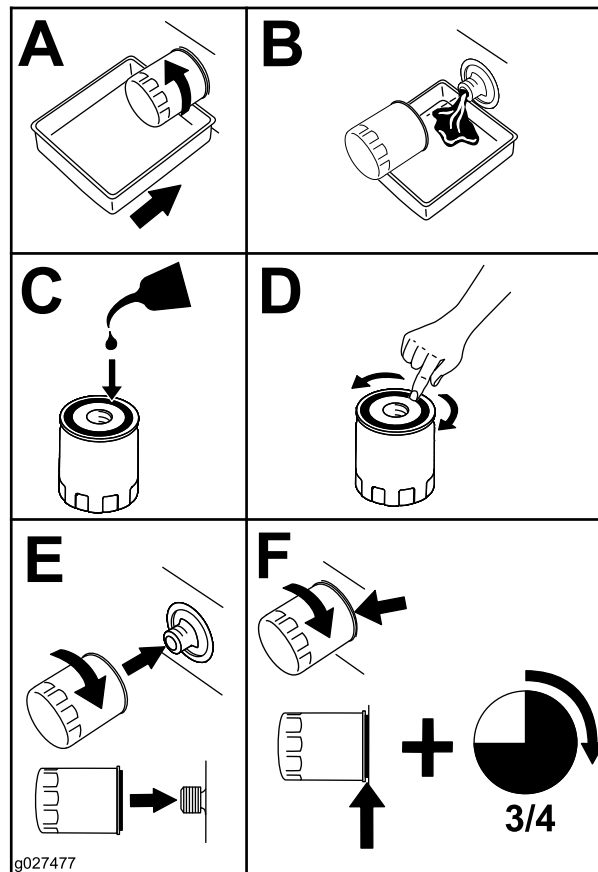


Figura 45

g027477

Nota: Assicuratevi che la guarnizione del filtro dell'olio tocchi il motore e poi ruotatelo di altri $\frac{3}{4}$ di giro.

3. Riempire la coppa dell'olio con olio nuovo adatto; vedere [Specifiche dell'olio motore \(pagina 38\)](#).

Manutenzione della/e candela/e

Intervallo tra gli interventi tecnici: Ogni 100 ore

Prima di montare la candela accertatevi che la distanza tra gli elettrodi centrali e laterali sia corretta. Utilizzate una chiave per candele per la rimozione e il montaggio della candela, ed un calibro o uno spessimetro per il controllo e la regolazione della distanza fra gli elettrodi. Se necessario, montate una nuova candela.

Tipo di candela: NGK® BPR4ES o equivalente

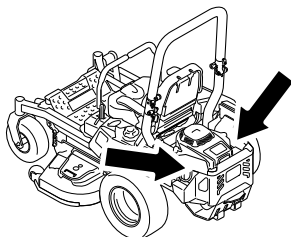
Distanza tra gli elettrodi: 0,76 mm

Rimozione della/delle candela/e

1. Parcheggiate la macchina su una superficie pianeggiante, disinnestate l'interruttore di

comando delle lame (PDF) e inserite il freno di stazionamento.

- Prima di scendere dalla postazione di guida spegnete il motore, togliete la chiave di accensione e attendete che si arrestino tutte le parti in movimento.
- Pulite l'area attorno alla base della candela per tenere detriti e sporco lontano dal motore.
- Individuate e rimuovete la/e candela/e, come illustrato nella [Figura 46](#).



g036857

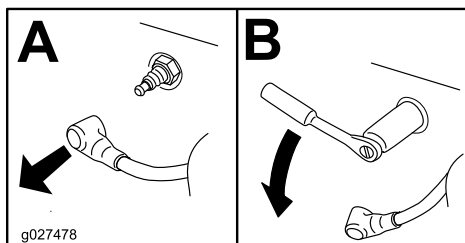


Figura 46

g036857

g027478

Montaggio della candela (o candele)

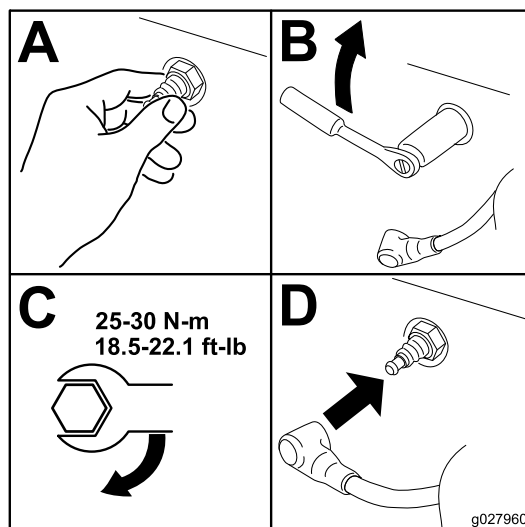


Figura 48

g027960

g027960

Pulizia dell'impianto di raffreddamento

- Parcheggiate la macchina su una superficie piana, disinnestate l'interruttore di comando delle lame (PDF) e inserite il freno di stazionamento.
- Prima di scendere dalla postazione di guida spegnete il motore, togliete la chiave di accensione e attendete che si arrestino tutte le parti in movimento.
- Rimuovete il filtro dell'aria dal motore.
- Togliete il riparo del motore.
- Per evitare l'ingresso di detriti nella presa d'aria, montate il filtro dell'aria sulla relativa base.
- Rimuovete sporcizia ed erba dagli elementi.
- Rimuovete il filtro dell'aria e montate il riparo del motore.
- Montate il filtro dell'aria.

Verifica della/e candela/e

Importante: Non pulite la(e) candela(e). Sostituite sempre la candela (o candele) in caso di patina nera sull'isolatore, elettrodi usurati, pellicola d'olio oppure crepe.

Se l'isolatore è marrone chiaro o grigio, il motore funziona correttamente. Una patina nera sull'isolatore significa in genere che il filtro dell'aria è sporco.

Regolate la distanza a 0,76 mm.

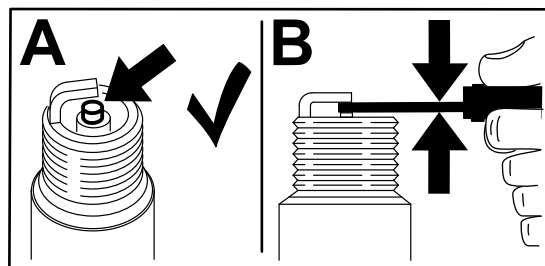


Figura 47

g206628

Pulizia della griglia del motore

Intervallo tra gli interventi tecnici: Prima di ogni utilizzo o quotidianamente

Prima di ogni utilizzo o quotidianamente

Prima di ogni utilizzo, rimuovete eventuali accumuli di erba, sporco o quant'altro da griglia del motore, scarico del motore e area attorno al motore stesso. In questo modo garantirete un'adeguata ventilazione

e una corretta velocità del motore e ridurrete la possibilità di surriscaldamento e danni meccanici al motore.

3. Rimuovete il filtro dal tubo di sfiato.
4. Inserite il nuovo filtro all'estremità del tubo di sfiato.

Controllo del parascintille

Per macchine con parascintille

Intervallo tra gli interventi tecnici: Ogni 50 ore

⚠ AVVERTENZA

I componenti caldi del sistema di scarico potrebbero incendiare i vapori di carburante anche dopo lo spegnimento del motore.

Particelle calde espulse durante il funzionamento del motore possono fare incendiare i materiali infiammabili, determinando lesioni personali o danni alla proprietà.

Non effettuate il rifornimento o non avviate il motore finché il parascintille non sarà installato.

1. Parcheggiate la macchina su una superficie pianeggiante, disinnestate la PDF e inserite il freno di stazionamento.
2. Prima di scendere dalla postazione di guida spegnete il motore, togliete la chiave di accensione e attendete che si fermino tutte le parti in movimento.
3. Aspettate che la marmitta si raffreddi.
4. Se rilevate rotture della griglia o delle saldature, sostituite il parascintille.
5. Se la griglia è intasata, rimuovete il parascintille, scuotete le particelle sciolte per eliminarle e pulite la griglia con una spazzola metallica (se necessario immergete la griglia nel solvente).
6. Installate il parascintille sull'uscita di scarico.

Sostituzione del filtro della presa d'aria-emissioni

Intervallo tra gli interventi tecnici: Ogni 500 ore

1. Parcheggiate la macchina su una superficie pianeggiante, disinnestate l'interruttore di comando delle lame (PDF) e inserite il freno di stazionamento.
2. Prima di scendere dalla postazione di guida spegnete il motore, togliete la chiave di accensione e attendete che si fermino tutte le parti in movimento.

Manutenzione del sistema di alimentazione

⚠ PERICOLO

In determinate condizioni, il carburante è estremamente infiammabile ed altamente esplosivo. Un incendio o un'esplosione causati dal carburante possono ustionare voi ed altre persone e provocare danni.

Fate riferimento a [Avvertimenti sull'utilizzo del carburante \(pagina 15\)](#) per un elenco completo di precauzioni relative al carburante.

Sostituzione del filtro carburante

Intervallo tra gli interventi tecnici: Ogni 500 ore/Ogni anno (optando per l'intervallo più breve) (più spesso in ambienti sporchi o polverosi).

Importante: Installate i tubi del carburante e fissateli con fascette in plastica come erano montati in origine per mantenere il tubo di alimentazione lontano dai componenti che potrebbero danneggiarlo.

Il filtro del carburante è situato vicino al motore sul lato anteriore sinistro del motore.

1. Parcheggiate la macchina su una superficie piana, disinnestate l'interruttore di comando delle lame (PDF) e inserite il freno di stazionamento.
2. Prima di scendere dalla postazione di guida spegnete il motore, toglie la chiave di accensione e attendete che si arrestino tutte le parti in movimento.
3. Lasciate raffreddare la macchina.
4. Chiudete la valvola di intercettazione del carburante sotto il sedile.
5. Sostituite il filtro del carburante ([Figura 49](#)).

Nota: Assicuratevi che i contrassegni sul filtro seguano la direzione di scorrimento del carburante.

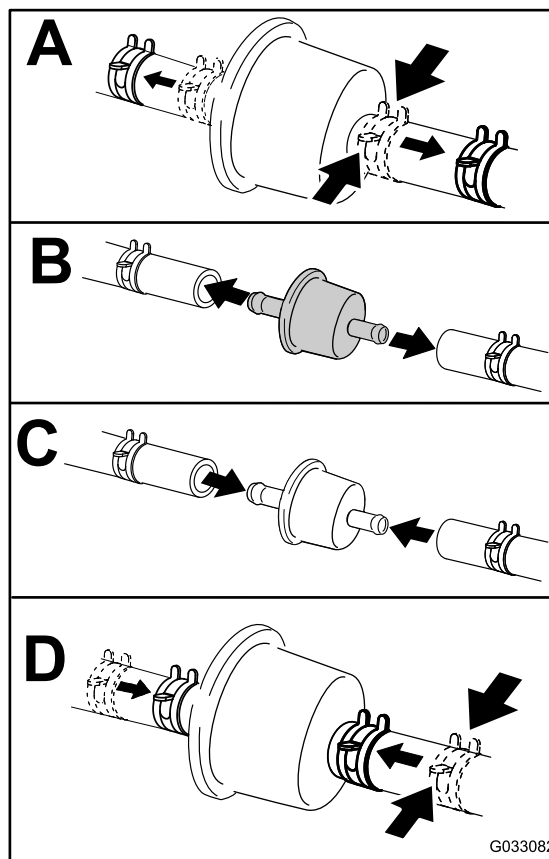


Figura 49

g033082

6. Aprite la valvola di intercettazione del carburante.

Manutenzione del serbatoio carburante

Non cercate di svuotare il serbatoio del carburante. Per lo svuotamento del serbatoio del carburante e la revisione di qualsiasi componente dell'impianto di alimentazione rivolgetevi unicamente a un Centro Assistenza autorizzato.

Manutenzione dell'impianto elettrico

Sicurezza dell'impianto elettrico

- Scollegate il cavo dal terminale negativo della batteria prima di riparare la macchina.
- Caricate la batteria in un'area aperta e ben ventilata, lontano da scintille e fiamme. Togliete la spina del caricabatterie prima di collegare o scollegare la batteria. Indossate indumenti di protezione e utilizzate attrezzi isolati.

Revisione della batteria

Intervallo tra gli interventi tecnici: Ogni mese

Rimozione della batteria

⚠ AVVERTENZA

I morsetti della batteria e gli attrezzi metallici possono creare cortocircuiti contro i componenti metallici, e provocare scintille, che possono fare esplodere i gas delle batterie e provocare infortuni.

- In sede di rimozione o montaggio della batteria, impedito ai morsetti di toccare le parti metalliche della macchina.
- Non lasciate che gli attrezzi metallici creino cortocircuiti fra i morsetti della batteria e le parti metalliche della macchina.

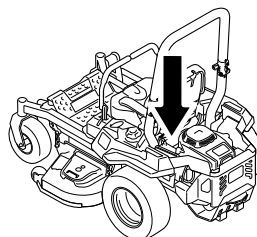
⚠ AVVERTENZA

Una rimozione non corretta dei cavi dalla batteria può causare danni a macchina e cavi, causando scintille che possono fare esplodere i gas delle batterie e provocare infortuni.

- Scollegate sempre il cavo negativo (nero) della batteria prima di quello positivo (rosso).
- Collegare sempre il cavo positivo (rosso) della batteria prima di quello negativo (nero).

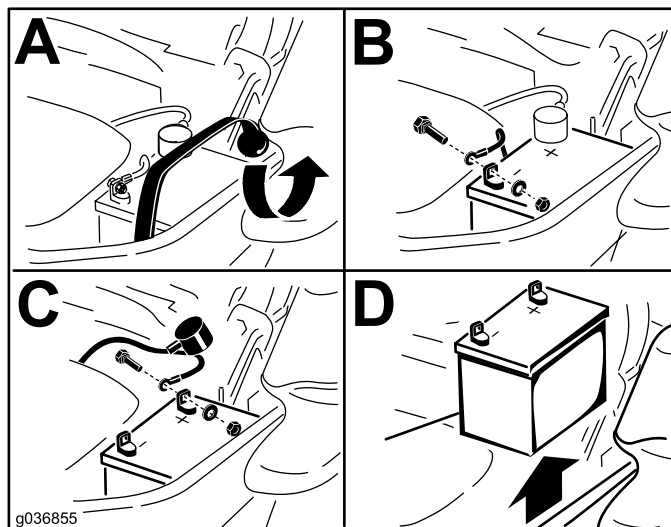
1. Parcheggiate la macchina su una superficie piana, disinnestate l'interruttore di comando delle lame (PDF) e inserite il freno di stazionamento.

2. Prima di scendere dalla postazione di guida spegnete il motore, togliete la chiave di accensione e attendete che si arrestino tutte le parti in movimento.
3. Rimuovete la batteria come illustrato nella [Figura 50](#).



g036853

g036853



g036855

g036855

Figura 50

Ricarica della batteria

⚠ AVVERTENZA

Durante la ricarica della batteria si sviluppano gas esplosivi.

Non fumate mai nelle adiacenze della batteria, e tenete scintille e fiamme lontano dalla batteria.

Importante: La batteria deve essere sempre completamente carica (densità specifica 1,265). Questo aspetto è particolarmente importante per non danneggiare la batteria qualora la temperatura scenda sotto 0 °C.

1. Togliete la batteria dal telaio; vedere [Rimozione della batteria \(pagina 44\)](#).
2. Caricate la batteria per 10–15 minuti a 25–30 A o per 30 minuti a 10 A.

Nota: Non sovraccaricarla.

- Quando la batteria è completamente carica, staccate il caricabatterie dalla presa elettrica e scollegate i cavi di ricarica dai poli della batteria (Figura 51).
- Montate la batteria nella macchina e collegate i cavi; vedere [Montaggio della batteria \(pagina 45\)](#).

Nota: Non usate la macchina se la batteria è scollegata, o danneggerete l'impianto elettrico.

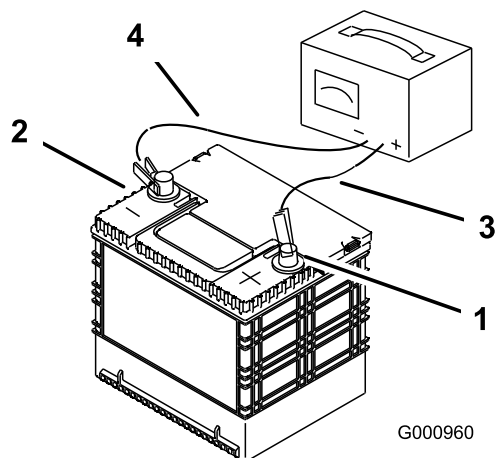


Figura 51

- | | |
|----------------------|-------------------------------|
| 1. Polo positivo (+) | 3. Cavo di ricarica rosso (+) |
| 2. Polo negativo (-) | 4. Cavo di ricarica nero (-) |

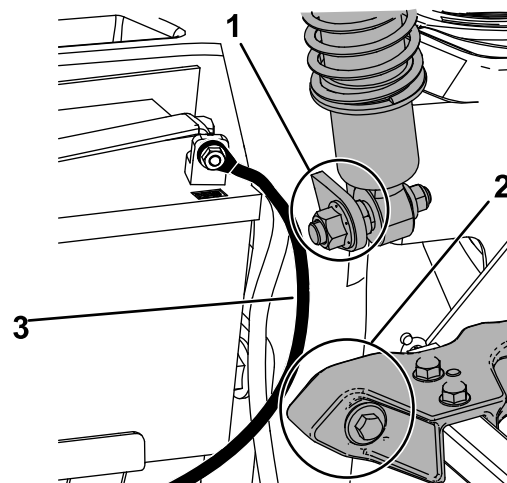


Figura 52

- Assicuratevi che il cavo di terra non sfregi contro l'ammortizzatore inferiore.
- Assicuratevi che il cavo di terra non sfregi contro il braccio di trascinamento.
- Cavo di terra

- Fissate i cavi con 2 bulloni, 2 rondelle e 2 dadi di bloccaggio (Figura 50).
- Infilate la guaina rossa del morsetto sul morsetto positivo (rosso) della batteria.
- Fissate la batteria con la fascetta in gomma (Figura 50).

Montaggio della batteria

- Posizionate la batteria nel vassoio, con i poli in posizione opposta al serbatoio idraulico (Figura 50).
- Montate il cavo positivo (rosso) della batteria sul morsetto positivo (+) della batteria.
- Montate quindi il cavo negativo (nero) della batteria ed il filo di messa a terra sul morsetto negativo (-) della batteria.

Nota: Per le macchine MyRide, assicuratevi che il cavo di terra non sfregi contro il braccio di trascinamento o l'ammortizzatore inferiore (Figura 53).

Revisione dei fusibili

L'impianto elettrico è protetto da fusibili, Non richiede manutenzione; tuttavia, se un fusibile salta, verificate il componente e il circuito per escludere un malfunzionamento o un cortocircuito.

I fusibili sono posizionati sulla consolle di destra vicino al sedile (Figura 53).

- Per sostituire un fusibile, tiratelo ed estraetelo dall'attacco.
- Montate un fusibile nuovo (Figura 53).

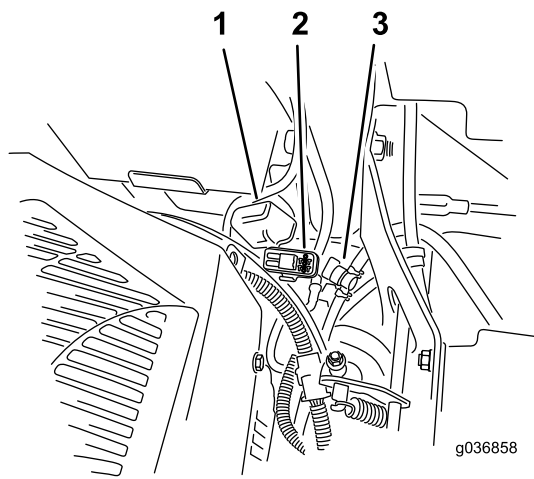


Figura 53

- | | |
|-----------------------|--|
| 1. Coperchio fusibili | 3. Valvola di intercettazione del carburante |
| 2. Portafusibili | |

Manutenzione del sistema di trazione

Controllo della cintura di sicurezza

Intervallo tra gli interventi tecnici: Prima di ogni utilizzo o quotidianamente

Ispezionate la cintura di sicurezza verificando che non presenti segni di usura o tagli e che il riavvolgitore e la fibbia funzionino correttamente. Se la cintura di sicurezza è danneggiata, sostituirla.

Controllo delle manopole del roll bar

Intervallo tra gli interventi tecnici: Prima di ogni utilizzo o quotidianamente

⚠ AVVERTENZA

Per evitare lesioni o decesso dovuti a ribaltamento, tenete il roll bar completamente sollevato in posizione di blocco e utilizzate la cintura di sicurezza.

Assicuratevi che il sedile sia fissato alla macchina.

- Verificate che la bulloneria di montaggio e le manopole siano in buone condizioni operative.
- Assicuratevi che le manopole siano completamente innestate con il roll bar in posizione sollevata.

Nota: Può essere necessario spingere avanti o tirare indietro il collare superiore del roll bar per inserire completamente entrambe le manopole ([Figura 54](#) e [Figura 55](#)).

Messa a punto dell'allineamento

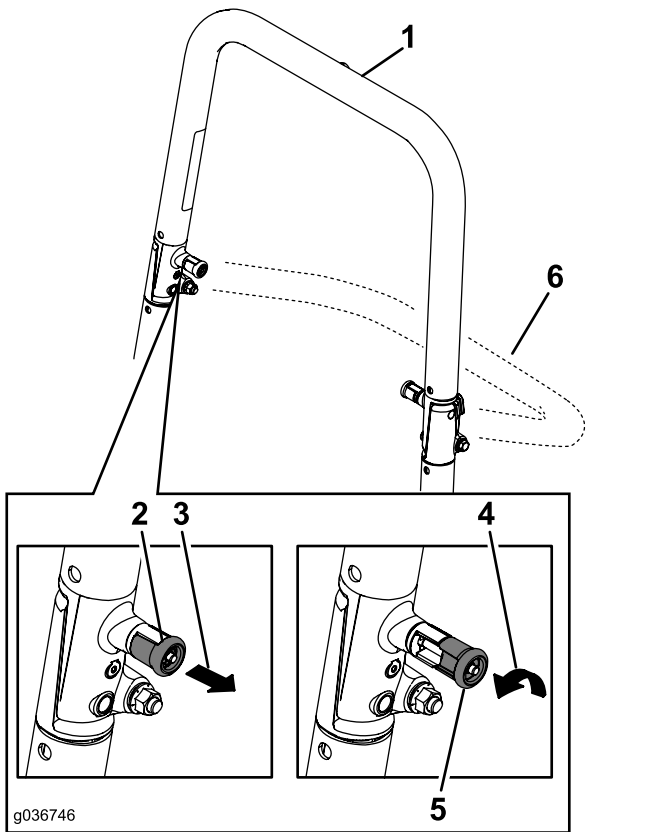


Figura 54

- | | |
|---|--|
| 1. Roll bar in posizione verticale | 4. Ruotate la manopola del roll bar di 90 gradi. |
| 2. Manopola del roll bar in posizione di blocco | 5. Manopola del roll bar in posizione di sblocco |
| 3. Estraete la manopola del roll bar e ruotatela di 90 gradi. | 6. Roll bar in posizione piegata |

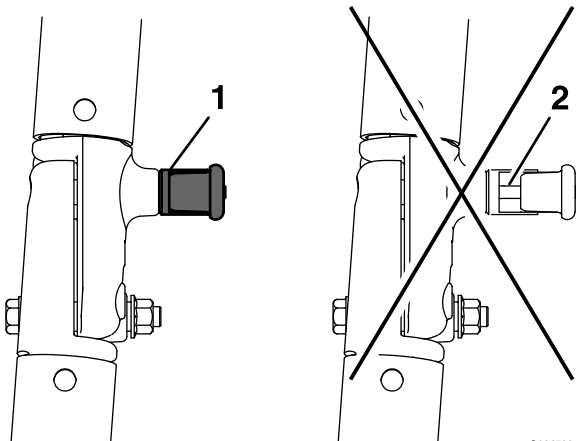


Figura 55

- | | |
|--------------|---|
| 1. Innestato | 2. Innesto parziale – non azionate il roll bar in questa posizione. |
|--------------|---|

1. Disattivate il comando delle lame (PDF).
2. Portate la macchina su un'area aperta e pianeggiante e spostate le leve di controllo del movimento in posizione di BLOCCO IN FOLLE.
3. Portate l'acceleratore al centro tra le posizioni VELOCE e LENTO.
4. Spostate in avanti entrambe le leve di controllo del movimento fino a che entrambe non giungono al punto di arresto nella fessura a T.
5. Verificate da che parte tira la macchina.
6. Se la macchina punta a destra, inserite una chiave esagonale da 3/16" nel foro di accesso del pannello di copertura anteriore destro e ruotate la vite di puntamento in senso orario o antiorario per regolare la corsa della leva (Figura 56).
7. Se la macchina punta a sinistra, inserite una chiave esagonale da 3/16" nel foro di accesso del pannello di copertura anteriore destro e ruotate la vite di puntamento in senso orario o antiorario per regolare la corsa della leva (Figura 56).
8. Azionate la macchina e controllate l'intero puntamento avanti.
9. Ripetete la regolazione fino a ottenere l'allineamento desiderato.

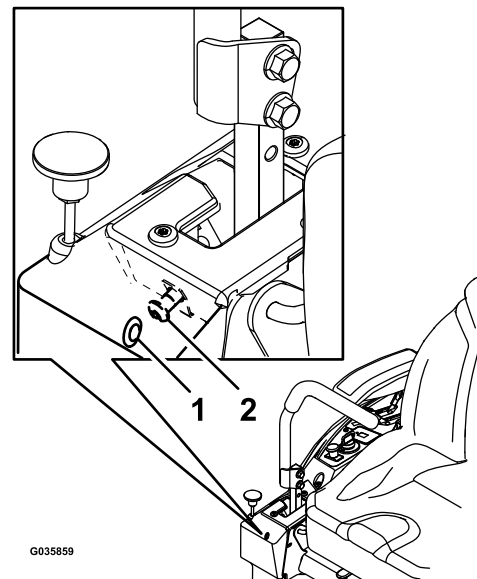


Figura 56

Leva di controllo destra mostrata

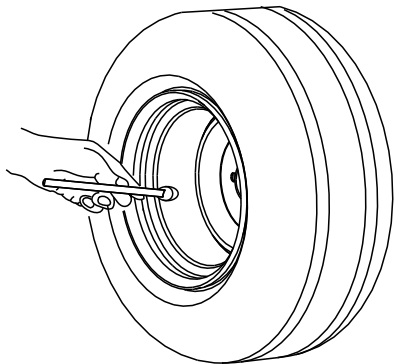
- | | |
|--|-----------------------|
| 1. Foro di accesso sul pannello di copertura anteriore | 2. Vite di puntamento |
|--|-----------------------|

Controllo della pressione degli pneumatici

Solo per macchine con pneumatici

Intervallo tra gli interventi tecnici: Ogni 50 ore/Ogni mese (optando per l'intervallo più breve) Solo per macchine con pneumatici.

Mantenete la pressione dell'aria nei pneumatici delle ruote orientabili e i pneumatici posteriori a 90 kPa. La pressione irregolare degli pneumatici può causare un taglio irregolare. Per ottenere valori più attendibili, controllate gli pneumatici a freddo.



G001055

g001055

Figura 57

Verifica dei dadi ad alette delle ruote

Verificate e serrate i dadi ad alette delle ruote a 122–136 N·m.

Manutenzione dei freni

Regolazione del freno di stazionamento

Intervallo tra gli interventi tecnici: Ogni 500 ore

Nota: Eseguite questa procedura ogni volta che rimuovete o sostituite un componente del freno.

1. Parcheggiate la macchina su una superficie pianeggiante, disinnestate l'interruttore di comando delle lame (PDF) e inserite il freno di stazionamento.
2. Prima di scendere dalla postazione di guida spegnete il motore, togliete la chiave di accensione e attendete che si fermino tutte le parti in movimento.
3. Configurare la macchina per la spinta a mano. Vedere [Utilizzo delle valvole di rilascio delle ruote motrici \(pagina 30\)](#).
4. Sollevate la parte posteriore della macchina e sostenetela su cavalletti.

AVVERTENZA

Affidarsi unicamente ai cavalletti meccanici o idraulici per supportare una macchina sollevata per l'assistenza o la manutenzione può essere pericoloso, dal momento che i cavalletti potrebbero non fornire un supporto sufficiente o potrebbero non funzionare correttamente, facendo cadere la macchina e causando possibili gravi lesioni.

Non utilizzate unicamente binde meccaniche o idrauliche per sollevare la macchina. Utilizzate cavalletti idonei o supporti equivalenti.

5. Inserite o disinserite il freno di riparazione e controllate ogni pneumatico di trazione per accertare che ogni freno si inserisca e si disinserisca.
6. Per eventuali regolazioni, disinnestate il freno di stazionamento. Rimuovete la coppia dall'albero di collegamento del freno ([Figura 58](#)).

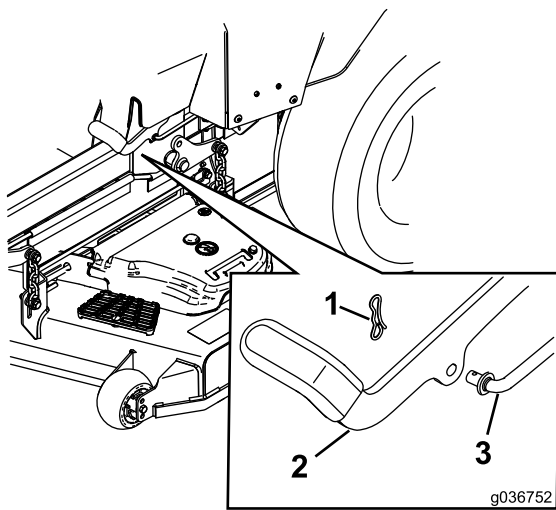


Figura 58

g036752

- | | |
|---------------------------|-------------------------------------|
| 1. Coppiglia | 3. Albero di collegamento del freno |
| 2. Freno di stazionamento | |

7. Controllate entrambe le lunghezze della molla come mostrato in [Figura 59](#). Qualora si renda necessaria una regolazione, ruotate il dado superiore in senso orario per accorciare la molla e in senso antiorario per allungarla.

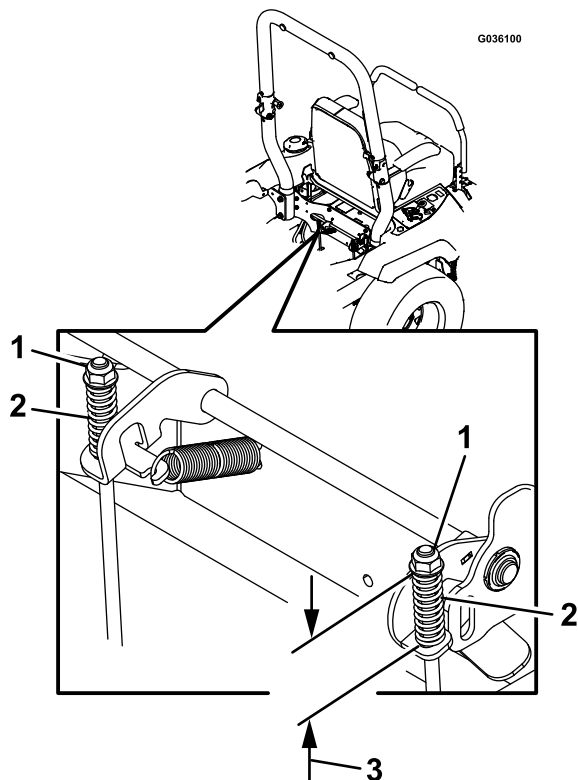


Figura 59

g036100

- | | |
|-------------------|----------|
| 1. Dado superiore | 3. 44 mm |
| 2. Molla | |

8. Spingete la leva del freno di stazionamento completamente in avanti e in basso.
9. Ruotate l'albero di collegamento del freno in modo che l'estremità sia allineata con il foro nella leva.
 - Accorciate il collegamento ruotando in senso orario.
 - Allungate il collegamento ruotando in senso antiorario.
10. Inserite l'albero di collegamento del freno nel foro del freno di stazionamento e fissate con la coppiglia. Ripetete lo step 5 ed eventualmente regolate.
11. Completata la regolazione, rimuovete i cavalletti o i supporti equivalenti e abbassate la macchina.
12. Posizionate la macchina in posizione di **FUNZIONAMENTO**. Vedere [Utilizzo delle valvole di rilascio delle ruote motrici \(pagina 30\)](#).

Manutenzione della cinghia

Ispezione delle cinghie

Intervallo tra gli interventi tecnici: Ogni 50 ore

Se la cinghia è usurata, sostituirla. I segni di una cinghia usurata includono stridio durante la rotazione della cinghia, slittamento delle lame durante il taglio dell'erba, bordi sfilacciati, segni di bruciatura e spaccature sulla cinghia.

Sostituzione della cinghia del tosaerba

⚠ AVVERTENZA

La molla viene montata sotto tensione, e può causare gravi ferite.

Prestate la massima attenzione quando togliete la cinghia.

1. Parcheggiate la macchina su una superficie pianeggiante, disinnestate l'interruttore di comando delle lame (PDF) e inserite il freno di stazionamento.
2. Prima di scendere dalla postazione di guida spegnete il motore, togliete la chiave di accensione e attendete che si arrestino tutte le parti in movimento.
3. Abbassate il tosaerba all'altezza di taglio di 76 mm.
4. Rilasciate la cortina del piatto di taglio e rimuovete protezione in lamiera; fate riferimento a [Rilascio della cortina del piatto di taglio \(pagina 35\)](#) e a [Rimozione della protezione in lamiera \(pagina 36\)](#).
5. Allentate completamente i bulloni che fissano i copricinghia e toglieteli ([Figura 60](#)).

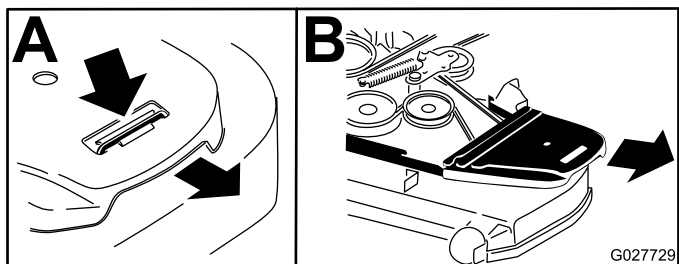


Figura 60

molla di rinvio dal gancio del piatto di taglio per eliminare la tensione dalla puleggia tendicinghia ([Figura 61](#)).

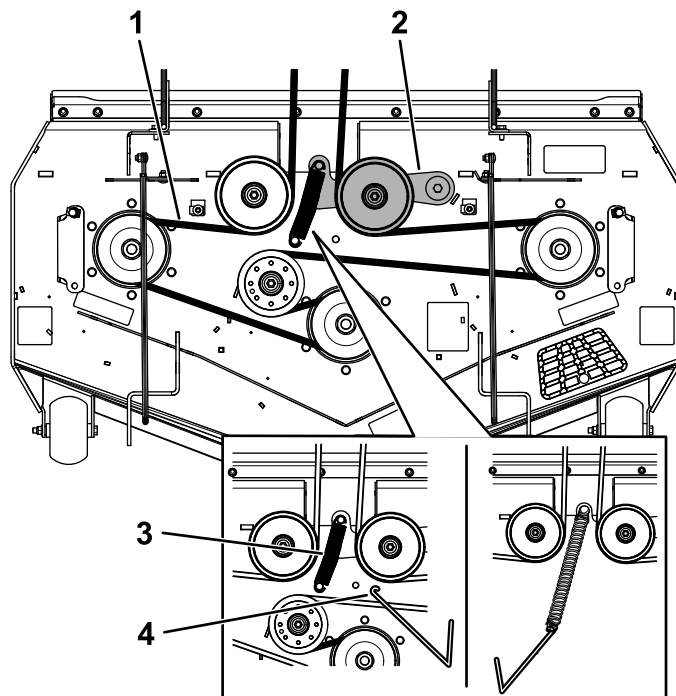


Figura 61

- | | |
|--------------------------|---------------------------------|
| 1. Cinghia del tosaerba | 3. Molla |
| 2. Puleggia tendicinghia | 4. Utensile per rimozione molla |
-
7. Togliete la cinghia dalla puleggia del piatto di taglio.
 8. Montate la nuova cinghia attorno alle pulegge del tosaerba ([Figura 61](#)).
 9. Montate la molla di rinvio sul perno del piatto ([Figura 61](#)).
 10. Montate i copricinghia e serrate i bulloni ([Figura 62](#)).

6. Servendovi di un attrezzo per la rimozione delle molle (n. cat. Toro 92-5771), sganciate la

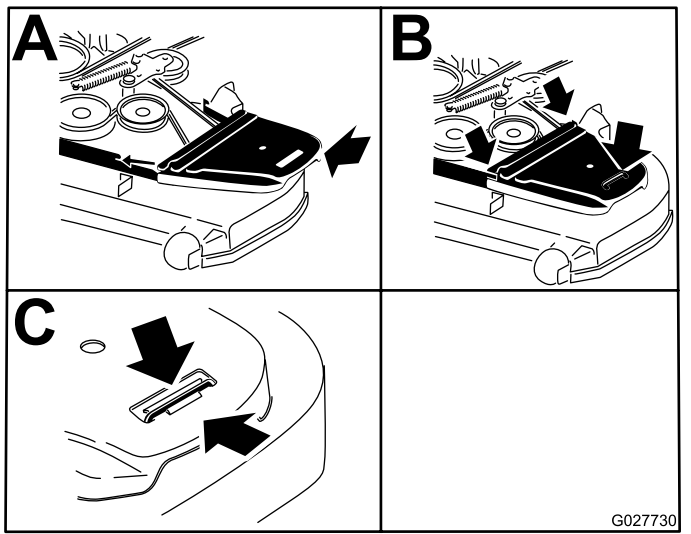


Figura 62

Sostituzione della cinghia di azionamento della pompa idraulica

1. Parcheggiate la macchina su una superficie piana, disinnestate l'interruttore di comando delle lame (PDF) e inserite il freno di stazionamento.
2. Prima di scendere dalla postazione di guida spegnete il motore, toglie la chiave di accensione e attendete che si arrestino tutte le parti in movimento.
3. Rimuovete la cinghia del tosaerba; vedere [Sostituzione della cinghia del tosaerba \(pagina 50\)](#).
4. Sollevate la macchina e sostenetela su cavalletti.
5. Togliete l'arresto della frizione ([Figura 63](#)).

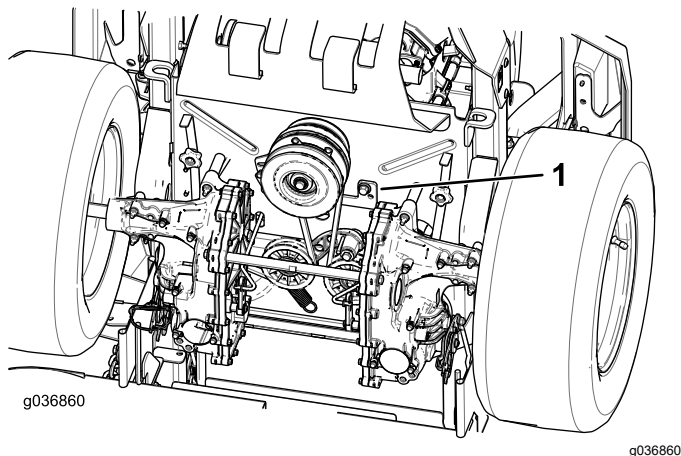


Figura 63

1. Arresto della frizione

6. Staccate la molla di tensione dal perno di ancoraggio ([Figura 64](#)).
7. Rimuovete la cinghia esistente dalle pulegge di azionamento della pompa idraulica e dalla puleggia del motore.
8. Installate la nuova cinghia attorno alla puleggia del motore e alle 2 pulegge della pompa idraulica ([Figura 64](#)).

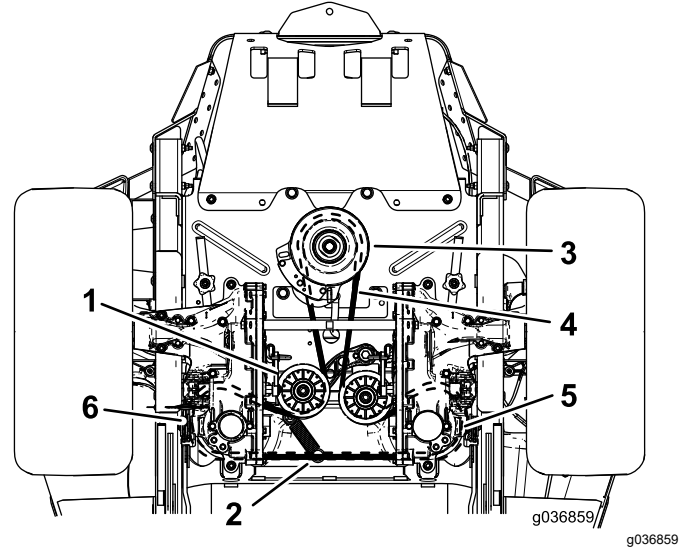


Figura 64

1. Puleggia tendicinghia
 2. Perno di ancoraggio della molla di tensione
 3. Puleggia del motore
 4. Cinghia di trasmissione della pompa
 5. Puleggia destra della pompa idraulica
 6. Puleggia sinistra della pompa idraulica
9. Montate l'arresto della frizione ([Figura 63](#)).
 10. Installate la cinghia del tosaerba; vedere [Manutenzione della cinghia \(pagina 50\)](#).

Manutenzione del sistema di controlli

Regolazione della posizione dell'impugnatura di comando

Se le estremità delle leve sono a contatto, vedere [Regolazione della tiranteria di controllo del movimento \(pagina 52\)](#).

Regolazione dell'altezza

Per un comfort ottimale, è possibile regolare le leve di controllo del movimento più in alto o più in basso.

1. Parcheggiate la macchina su una superficie piana, disinnestate l'interruttore di comando delle lame (PDF) e inserite il freno di stazionamento.
2. Prima di scendere dalla postazione di guida spegnete il motore, toglie la chiave di accensione e attendete che si arrestino tutte le parti in movimento.
3. Rimuovete la ferramenta che fissa la leva di controllo all'albero del braccio di controllo.

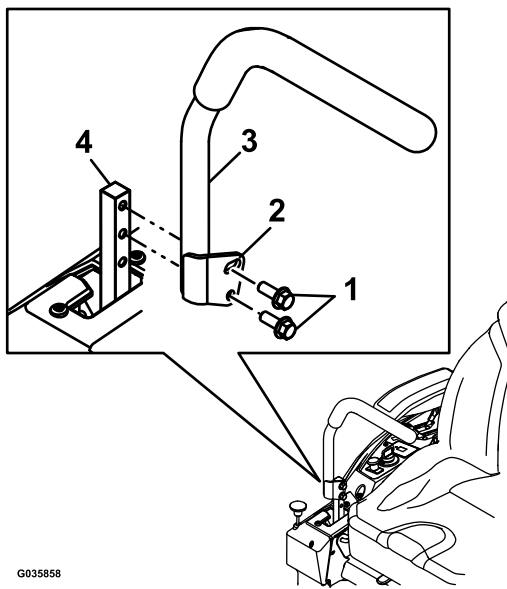


Figura 65

- | | |
|-------------------|------------------------------------|
| 1. Bulloni | 3. Leva di controllo |
| 2. Foro scanalato | 4. Albero del braccio di controllo |

4. Spostate la leva di comando nella serie di fori successiva. Fissate la leva con la ferramenta.
5. Ripetete la regolazione sulla leva di comando opposta.

Regolazione dell'inclinazione

1. Parcheggiate la macchina su una superficie piana, disinnestate l'interruttore di comando delle lame (PDF) e inserite il freno di stazionamento.
2. Prima di scendere dalla postazione di guida spegnete il motore, toglie la chiave di accensione e attendete che si arrestino tutte le parti in movimento.
3. Allentate il bullone superiore che fissa la leva di controllo all'albero del braccio di controllo.
4. Allentate il bullone inferiore appena a sufficienza per ruotare la leva di controllo in avanti o all'indietro. Serrate entrambi i bulloni per fissare il controllo nella nuova posizione.
5. Ripetete la regolazione sulla leva di comando opposta.

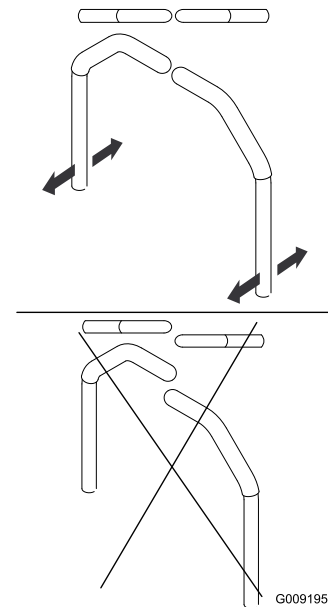


Figura 66

Regolazione della tiranteria di controllo del movimento

Situati sotto ciascun lato della macchina, sotto il sedile, si trovano i tiranti di controllo della pompa. Ruotando il dado terminale con una chiave a brugola profonda 1/2" è possibile perfezionare la regolazione, in modo che la macchina non si sposti in folle. Qualsiasi regolazione dovrà essere eseguita unicamente per il posizionamento in folle.

▲ AVVERTENZA

Il motore deve essere in funzione e le ruote motrici devono girare, in modo che sia possibile effettuare queste regolazioni. Il contatto con parti in movimento o superfici calde può causare infortuni.

Tenete dita, mani e abiti lontano dalle parti rotanti e dalle superfici calde.

1. Parcheggiate la macchina su una superficie piana, disinnestate l'interruttore di comando delle lame (PDF) e inserite il freno di stazionamento.
2. Prima di scendere dalla postazione di guida spegnete il motore, togliete la chiave di accensione e attendete che si arrestino tutte le parti in movimento.
3. Spingete il pedale di sollevamento del piatto di taglio, rimuovete il perno dell'altezza di taglio e abbassate a terra il piatto di taglio.
4. Sollevate la parte posteriore della macchina e sostenetela con i cavalletti (o supporti equivalenti) a un'altezza sufficiente a consentire alle ruote motrici di ruotare liberamente.
5. Togliete il connettore elettrico dall'interruttore di sicurezza del sedile, posto sotto il cuscino inferiore del sedile stesso.

Nota: L'interruttore fa parte del gruppo del sedile.

6. Montate **provvisoriamente** un ponticello sui morsetti del connettore del cablaggio principale.
7. Avviate il motore, lasciatelo in funzione a pieno regime e disinserite il freno di stazionamento.

Nota: Prima di avviare il motore, assicuratevi che il freno di stazionamento sia inserito e che le leve di comando del movimento siano all'esterno. Non dovete essere sul sedile.

8. Lasciate in funzione la macchina per almeno 5 minuti con le leve di azionamento alla massima velocità di marcia in avanti per portare l'olio idraulico alla temperatura operativa.

Nota: Le leve di comando del movimento devono essere in folle quando effettuate eventuali regolazioni.

9. Portate le leve di comando del movimento in posizione di FOLLE.
10. Controllate e accertate che le alette della piastra di controllo siano a contatto con le piastre di ritorno in folle sulle unità idrauliche.
11. Regolate le lunghezze delle aste di controllo pompa ruotando il dado nella direzione idonea,

in modo che le ruote si spostino leggermente in retromarcia (Figura 67).

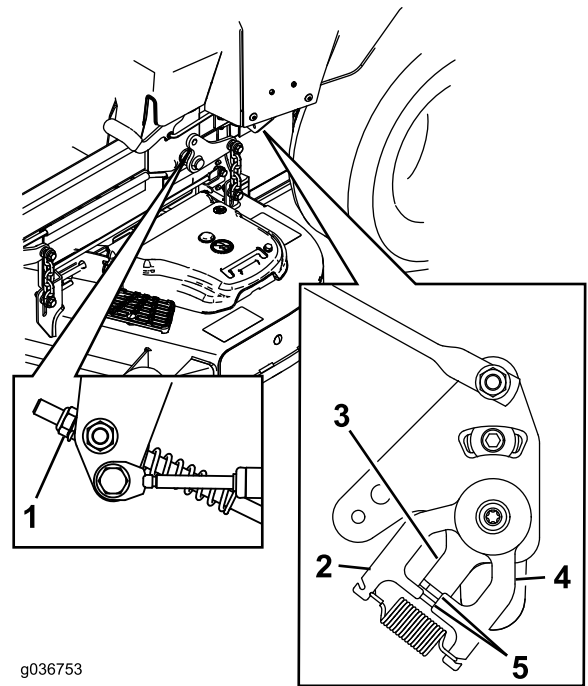


Figura 67

- | | |
|-----------------------------|---|
| 1. Dado | 4. Piastra di ritorno in folle |
| 2. Piastra di stazionamento | 5. Alette di contratto con la piastra di ritorno in folle |
| 3. Piastra di controllo | |

12. Spostate le leve di controllo del movimento in posizione di RETROMARCIA e applicando una leggera pressione alla leva consentite alle molle dell'indicatore di retromarcia di riportare le leve in folle.

Nota: Le ruote devono smettere di ruotare o procedere leggermente in marcia indietro.

Nota: Può essere necessario rimuovere la copertura del controllo del movimento per acquisire l'accesso.

13. Spegnete la macchina.
14. Togliete il ponticello dal connettore del cablaggio preassemblato ed inserite il connettore nell'interruttore del sedile.
15. Togliete i cavalletti.
16. Sollevate il piatto di taglio e installate il perno dell'altezza di taglio.
17. Verificate e assicuratevi che la macchina non proceda quando è in folle con il freno di stazionamento disinserito.

Manutenzione dell'impianto idraulico

Sicurezza dell'impianto idraulico

- Se il fluido viene iniettato nella pelle, rivolgetevi immediatamente ad un medico. Il fluido idraulico penetrato sotto la pelle deve essere asportato da un medico entro poche ore.
- Verificate che tutti i tubi e i flessibili dell'olio idraulico siano in buone condizioni e che tutte le connessioni e i raccordi idraulici siano saldamente serrati, prima di mettere l'impianto sotto pressione.
- Tenete corpo e mani lontano da perdite filiformi o da ugelli che eiettano fluido idraulico pressurizzato.
- Usate cartone o carta per cercare perdite di fluido idraulico.
- Eliminate con sicurezza la pressione dall'intero impianto idraulico prima di eseguire qualsiasi intervento sull'impianto.

Specifiche del fluido idraulico

Tipo di fluido idraulico: fluido idraulico Toro® HYPR-OIL™ 500 od olio Mobil 1 15W-50.

Importante: Usate il fluido specificato. Altri fluidi potrebbero danneggiare l'impianto idraulico.

Capacità dell'impianto idraulico (con filtri rimossi): 4,45 litri

Controllo del livello del fluido idraulico

Intervallo tra gli interventi tecnici: Prima di ogni utilizzo o quotidianamente

1. Lasciate raffreddare il fluido idraulico. Controllate il livello dell'olio quando il fluido è freddo.
2. Controllate il serbatoio di espansione ed eventualmente aggiungete fluido idraulico Toro® HYPR-OIL™ 500 alla linea FULL COLD.

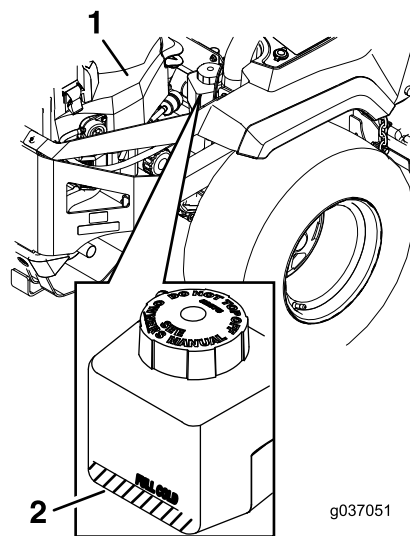


Figura 68

1. Motore
2. Serbatoio di espansione

Cambio del fluido idraulico e dei filtri

Intervallo tra gli interventi tecnici: Dopo le prime 75 ore—Sostituite fluido e filtri del sistema idraulico.

Ogni 250 ore—Dopo la sostituzione iniziale, cambiate i filtri dell'impianto idraulico e il fluido quando utilizzate il fluido Mobil 1 15W50. (Cambiatelo con maggior frequenza in ambienti inquinati o polverosi)

Ogni 500 ore—Dopo la sostituzione iniziale, cambiate i filtri dell'impianto idraulico e il fluido quando utilizzate il fluido Toro® HYPR-OIL™ 500. (Cambiatelo con maggior frequenza in ambienti inquinati o polverosi)

Per sostituire il fluido idraulico è necessario togliere i filtri. Sostituite entrambi contemporaneamente; fate riferimento a [Specifiche del fluido idraulico \(pagina 54\)](#) per le specifiche del fluido.

Spurgate eventuale aria nell'impianto una volta montati i nuovi filtri e aggiungete il fluido. Vedere [Spurgo dell'impianto idraulico \(pagina 56\)](#). Ripetete il processo di spurgo fino a quando il fluido non rimane nella linea FULL COLD nel serbatoio dopo lo spurgo. **L'esecuzione scorretta di questa procedura può causare danni irreversibili al sistema della trasmissione.**

Rimozione dei filtri dell'impianto idraulico

1. Parcheggiate la macchina su una superficie pianeggiante, disinnestate l'interruttore di

- comando delle lame (PDF) e inserite il freno di stazionamento.
- Prima di scendere dalla postazione di guida spegnete il motore, togliete la chiave di accensione e attendete che si arrestino tutte le parti in movimento.
 - Lasciate raffreddare il motore.
 - Individuate il filtro e le protezioni su ogni sistema di trasmissione (Figura 69).
 - Rimuovete le 3 viti con cui è fissata la protezione del filtro (Figura 69).

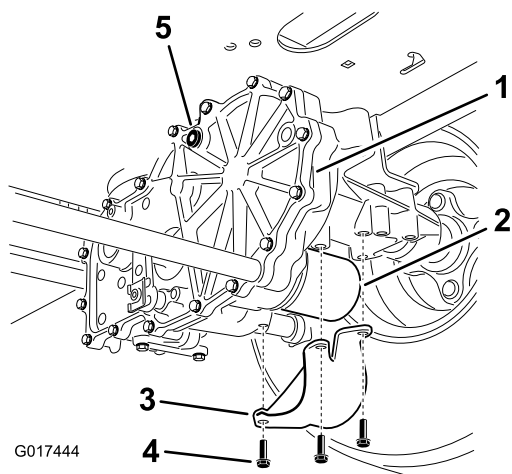


Figura 69

Illustrazione del lato destro

- | | |
|--------------------------|--------------------|
| 1. Trasmissione | 4. Viti |
| 2. Filtro | 5. Tappo di sfiato |
| 3. Protezione del filtro | |

- Ruotate il filtro in senso orario fino a quando la guarnizione in gomma non viene a contatto con l'adattatore, quindi serrate il filtro di $\frac{3}{4}$ di giro o di 1 giro completo.
- Ripetete per il filtro opposto.
- Montate la protezione, precedentemente rimossa, su ogni filtro.
- Fissate le protezioni dei filtri con le 3 viti.
- Prima di aggiungere il fluido, verificate che i tappi di sfiato siano stati rimossi.
- Versate lentamente il fluido specificato attraverso il serbatoio di espansione fino a quando il fluido non fuoriesce da 1 dei fori del tappo di sfiato.
- Installate il tappo di sfiato.
- Serrate la candela a 20 N·m.
- Continuate ad aggiungere il fluido nel serbatoio di espansione fino a quando non esce dal foro del tappo di sfiato restante sulla seconda trasmissione.
- Installate il tappo di sfiato opposto.
- Serrate la candela a 20 N·m.
- Continuate ad aggiungere fluido attraverso il serbatoio di espansione fino a quando non raggiunge la linea FULL COLD nel serbatoio di espansione.
- Passate a [Spurgo dell'impianto idraulico \(pagina 56\)](#).

Importante: La mancata esecuzione della procedura di *Spurgo dell'impianto idraulico* dopo la sostituzione dei filtri idraulici e del fluido può causare danni irreparabili al sistema di trasmissione del transaxle.

- Pulite attentamente l'area attorno ai filtri.
- Importante:** Non fate entrare sporcizia nell'impianto idraulico poiché potrebbe contaminarsi.
- Posizionate una bacinella di spurgo sotto il filtro per raccogliere il fluido che spurga quando vengono rimossi filtro e tappi di sfiato.
 - Individuate e rimuovete il tappo di sfiato da ogni trasmissione
 - Svitare il filtro per rimuoverlo e lasciate spurgare il fluido dall'impianto di trasmissione.
 - Ripetete questa operazione per entrambi i filtri.

Montaggio dei filtri dell'impianto idraulico

- Applicate uno strato sottile di fluido idraulico sulla superficie della guarnizione in gomma di ciascun filtro.

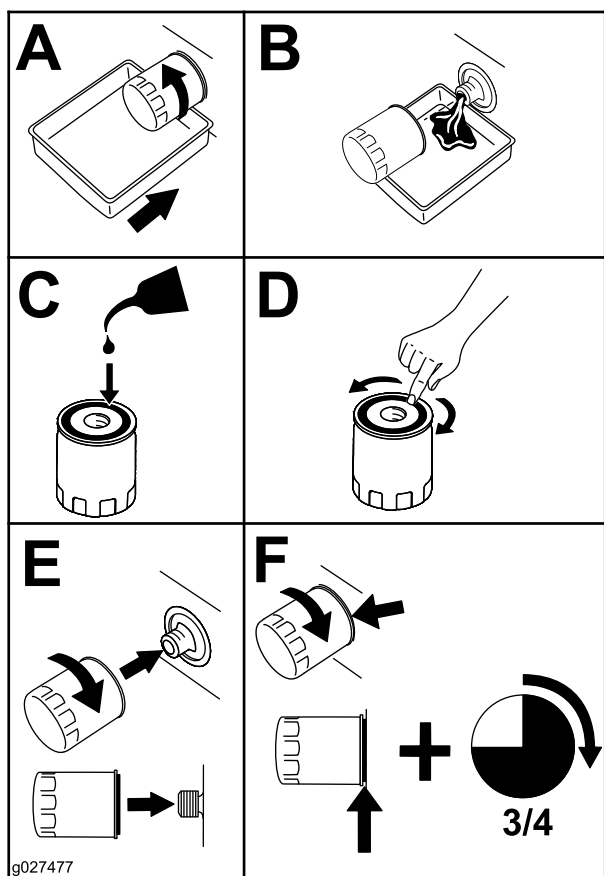


Figura 70

2. Avviate il motore e spostate in avanti il comando dell'acceleratore in posizione media e disinnestate il freno di stazionamento.
 - A. Spostate le leve bypass nella posizione di spinta della macchina. Con la valvola di by-pass aperta e il motore in funzione, spostate lentamente le leve di controllo del movimento avanti e indietro 5 o 6 volte.
 - B. Spostate le leve by-pass nella posizione di funzionamento della macchina.
 - C. Con la valvola di by-pass chiusa e il motore in funzione, spostate lentamente le leve di controllo del movimento avanti e indietro 5 o 6 volte.
 - D. Spegnete il motore e controllate il livello del fluido nel serbatoio di espansione. Aggiungete il fluido specificato fino a quando non raggiunge la linea FULL COLD nel serbatoio di espansione.
3. Ripetete il punto 2 fino a eliminare completamente l'aria dall'impianto.

Nota: Quando l'asse transaxle funziona a livelli di rumorosità normali, si sposta liberamente avanti e indietro a velocità normali, allora è svuotato.

4. Controllate un'ultima volta il livello del fluido nel serbatoio di espansione. Aggiungete il fluido specificato fino a quando non raggiunge la linea FULL COLD nel serbatoio di espansione.

Spurgo dell'impianto idraulico

1. Sollevare la parte posteriore della macchina e sostenerla con cavalletti (o supporti equivalenti) a un'altezza sufficiente da consentire alle ruote motrici di girare liberamente.

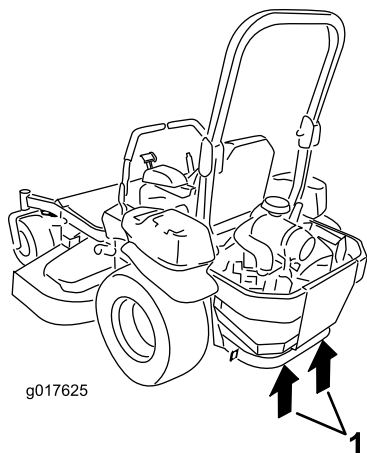


Figura 71

1. Punti di sollevamento

Manutenzione del piatto di taglio

Sicurezza delle lame

- Controllate le lame ad intervalli regolari, per accertare che non siano consumate o danneggiate.
- Prestate la massima attenzione quando controllate le lame. Durante gli interventi di manutenzione, avvolgete le lame o indossate guanti adatti allo scopo e fate attenzione. Sostituite o affilate solo le lame; non raddrizzatele né saldatele.
- Su macchine multilama, ricordate che la rotazione di una lama può provocare la rotazione anche di altre lame.
- Sostituite in serie lame e bulloni usurati o danneggiati, per mantenere il bilanciamento.

Revisione delle lame di taglio

Prima di controllare o revisionare le lame

1. Parcheggiate la macchina su una superficie pianeggiante, disinnestate l'interruttore di comando delle lame (PDF) e inserite il freno di stazionamento.
2. Spegnete il motore, togliete la chiave e scollegate i cappellotti dalle candele.

Controllo delle lame

Intervallo tra gli interventi tecnici: Prima di ogni utilizzo o quotidianamente

1. Controllate i taglienti ([Figura 72](#)).
2. Se i taglienti non sono affilati o presentano intaccature, togliete la lama ed affilatela; vedere [Affilatura delle lame \(pagina 58\)](#).
3. Controllate le lame, in particolare l'area curva.
4. Se notate incrinature, usura o scanalature in questa zona, montate immediatamente una nuova lama ([Figura 72](#)).

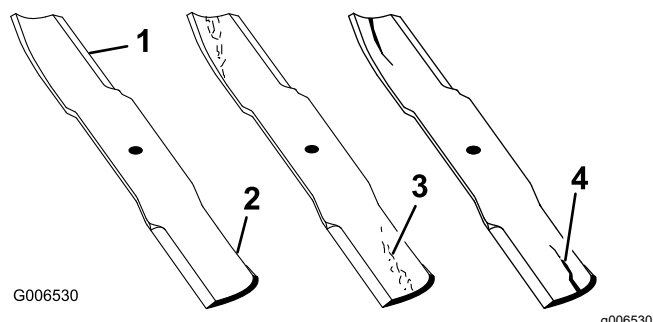


Figura 72

- | | |
|---------------|----------------------|
| 1. Tagliente | 3. Usura/scanalatura |
| 2. Area curva | 4. Incrinatura |

Controllo delle lame curve

1. Girate le lame fino a disporle in parallelo con la lunghezza della macchina.
2. Misurate da un piano orizzontale fino al tagliente delle lame, posizione A, ([Figura 73](#)).

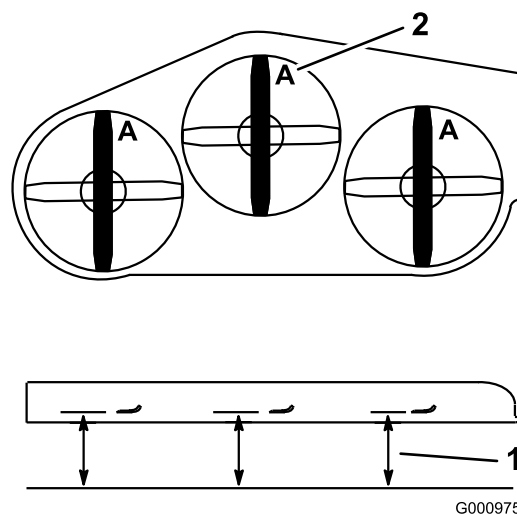


Figura 73

- | | |
|---|----------------|
| 1. Misurate in questo punto dalla lama a una superficie dura. | 2. Posizione A |
|---|----------------|

3. Girate in avanti le estremità opposte delle lame.
4. Misurate da un piano orizzontale fino al tagliente delle lame, nella medesima posizione riportata alla precedente voce 2.

Nota: La differenza tra le misure rilevate alle voci 2 e 3 non deve superare i 3 mm.

Nota: Se questa differenza supera i 3 mm, sostituite la lama.

⚠ AVVERTENZA

Una lama curva o danneggiata può spezzarsi e ferire gravemente voi o gli astanti.

- Sostituite sempre con una lama nuova le lame curve o danneggiate.
- Non limate la lama e non create intaccature aguzze sul tagliente o sulla superficie della lama.

Rimozione delle lame

Sostituite le lame se colpiscono un oggetto solido, se sono sbilanciate o piegate.

1. Tenete l'albero del mandrino con una chiave.
2. Togliete il bullone, la rondella curva e la lama dall'asse del fusello (Figura 74).

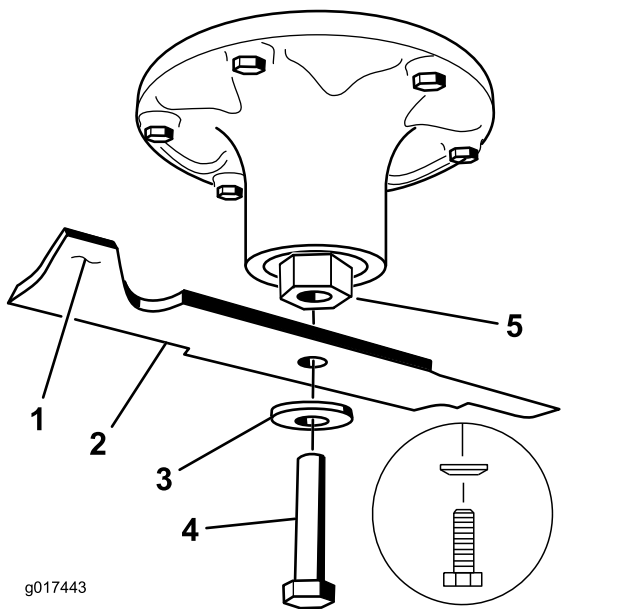


Figura 74

- | | |
|-------------------|------------------------|
| 1. Costa | 4. Bullone della lama |
| 2. Lama | 5. Albero del mandrino |
| 3. Rondella curva | |

Affilatura delle lame

1. Affilate i taglienti da entrambe le estremità della lama con una lima (Figura 75).

Nota: Rispettate l'angolazione originale.

Nota: La lama conserva il proprio equilibrio soltanto se viene rimossa una quantità uguale di materiale da entrambi i taglienti.

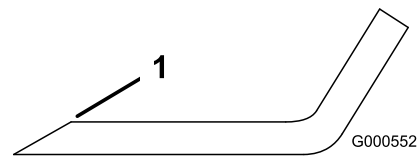


Figura 75

1. Affilate all'angolazione originale.

2. Controllate l'equilibrio della lama posizionandola su un bilanciatore (Figura 76).

Nota: Se la lama rimane in posizione orizzontale, è bilanciata e può essere utilizzata.

Nota: Se la lama non è bilanciata, limate del metallo soltanto dalla costa (Figura 75).

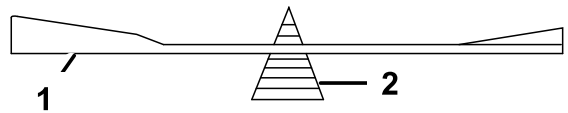


Figura 76

- | | |
|---------|-----------------|
| 1. Lama | 2. Bilanciatore |
|---------|-----------------|

3. Ripetete la procedura finché la lama non è perfettamente bilanciata.

Montaggio delle lame

1. Montate la lama sull'asse del mandrino (Figura 74).

Importante: Affinché la lama tagli correttamente, il lato curvo deve essere rivolto verso la parte superiore interna del tosaerba.

2. Montate la rondella curva e il bullone della lama (Figura 74).

Nota: Montate il cono della rondella curva verso la testa del bullone.

3. Serrate il bullone della lama tra 115 e 149 N·m.

Regolazione del livellamento laterale e dell'inclinazione della lama

Il livellamento del piatto di taglio deve essere controllato ogni volta che si mette in opera il tosaerba oppure quando il taglio è irregolare.

Verificate il piatto di taglio per escludere lame piegate prima del livellamento e rimuovete e sostituite eventuali lame piegate; fate riferimento a [Controllo delle lame curve \(pagina 57\)](#) prima di proseguire.

Livellate il piatto di taglio prima in senso laterale; poi potete regolare l'inclinazione in senso longitudinale.

Requisiti:

- La macchina deve essere posizionata su una superficie pianeggiante.
 - Gli pneumatici devono essere tutti e opportunamente gonfiati; fate riferimento a [Controllo della pressione degli pneumatici \(pagina 48\)](#).
1. Parcheggiate la macchina su una superficie pianeggiante, disinnestate l'interruttore di comando delle lame (PDF) e inserite il freno di stazionamento.
 2. Prima di scendere dalla postazione di guida spegnete il motore, togliete la chiave di accensione e attendete che si arrestino tutte le parti in movimento.
 3. Controllate la pressione degli pneumatici delle ruote motrici; vedere [Controllo della pressione degli pneumatici \(pagina 48\)](#).
 4. Posizionate il piatto del tosaerba in posizione di blocco di trasporto.
 5. Ruotate con cautela le lame da un lato all'altro.
 6. Misurate tra la punta della lama e la superficie piana ([Figura 77](#)). Se entrambe le misurazioni non rientrano nei 5 mm, regolate il livellamento; continuate la procedura.

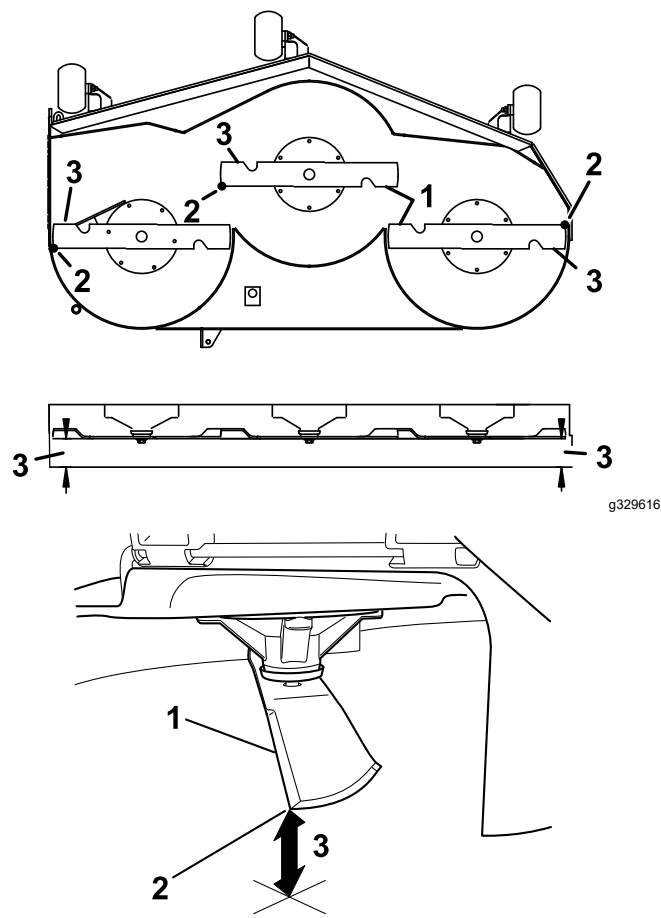


Figura 77

1. Lame in posizione laterale
2. Punta della lama
3. Misurate qui dalla punta della lama alla superficie piana.

-
7. Controllate il livello della lama in direzione longitudinale ([Figura 78](#)). Accertate che la punta della lama anteriore sia più bassa della punta della lama posteriore mostrata nella tabella dell'angolo di spoglia e dell'altezza del blocco. Per eventuali regolazioni, continuate la procedura.

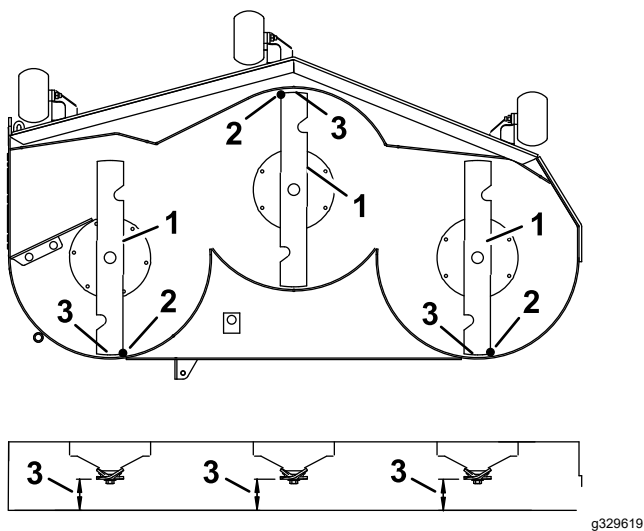


Figura 78

g329619

1. Lame in posizione longitudinale
2. Punta della lama
3. Misurate qui dalla punta della lama alla superficie piana.

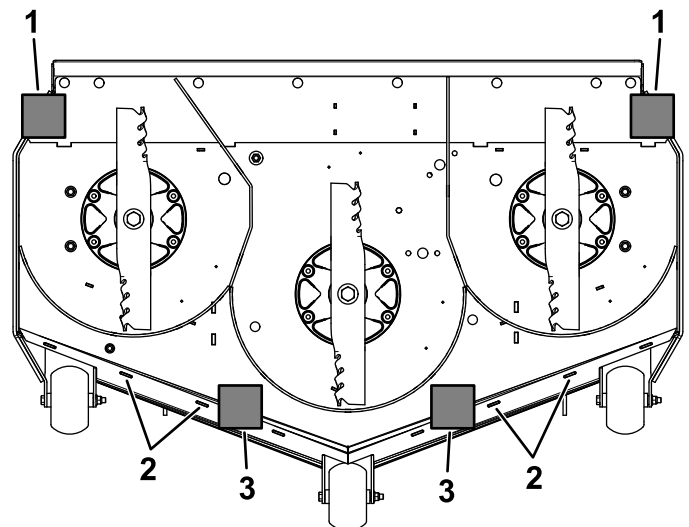


Figura 79

g329631

Vista dal basso

1. Blocchi posteriori – 78 mm
2. Saldature
3. Blocchi anteriori – 73 mm

8. Impostate i rulli anti-strappo sui fori superiori o rimuoveteli completamente per questa regolazione.
9. Posizionate i 2 blocchi (vedere la tabella dell'angolo di spoglia e dell'altezza del blocco) sotto il bordo posteriore della falda del piatto di taglio; 1 su ogni lato del piatto di taglio (Figura 79).
10. Regolate la leva dell'altezza di taglio sulla posizione di 76 mm.
11. Posizionate i 2 blocchi sotto ogni lato del bordo anteriore del piatto, ma non sotto le staffe o le saldature del rullo anti-strappo.

Tabella dell'angolo di spoglia e dell'altezza del blocco

Altezza dei blocchi	Angolo di spoglia
Blocchi anteriori – 73 mm	6,4 mm
Blocchi posteriori – 78 mm	

12. Ruotate con cautela le lame da un lato all'altro (Figura 79).
13. Allentate i controdadi (Figura 80) sui 4 spigoli e accertate che il piatto di taglio sia posizionato in sicurezza sui 4 blocchi.
14. Eliminate l'eventuale imbando dalle staffe del piatto e accertate che la leva a pedale di sollevamento del piatto sia spinta contro il fermo.
15. Serrate i 4 controdadi.

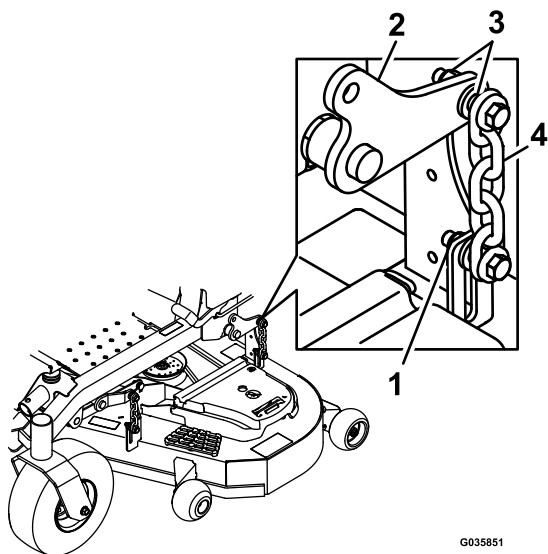


Figura 80

- | | |
|---|---|
| 1. Controdadi | 3. Supporto di sospensione del piatto di taglio |
| 2. Braccio di sollevamento del piatto di taglio | 4. Catena |

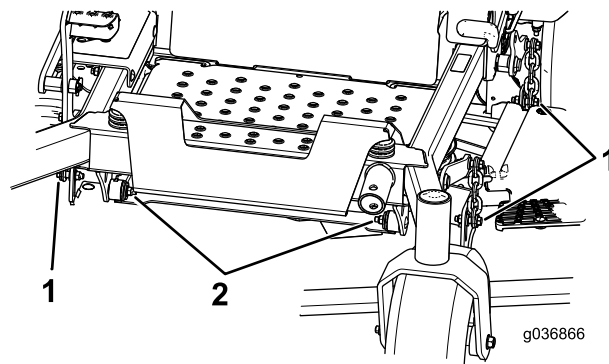


Figura 81

1. Rimuovete dadi e bulloni da qui.
2. Rimuovete dadi e bulloni da qui.

8. Fate scorrere il piatto di taglio sul lato destro della macchina.

16. Controllate che i blocchi si inseriscano perfettamente sotto la falda del piatto di taglio e che i bulloni di fissaggio siano serrati.
17. Continuate a livellare il piatto controllando l'inclinazione longitudinale della lama.
18. Controllate il livellamento delle lame ed eventualmente ripetete la procedura di livellamento del piatto.

Rimozione del piatto di taglio del tosaerba

1. Parcheggiate la macchina su una superficie pianeggiante, disinnestate l'interruttore di comando delle lame (PDF) e inserite il freno di stazionamento.
2. Spegnete il motore, togliete la chiave e scollegate i cappellotti dalle candele.
3. Inserite il perno di regolazione dell'altezza posizionando l'altezza di taglio a 7,6 cm.
4. Togliete i copricinghia.
5. Allentate il rinvio del piatto del tosaerba e rimuovete la cinghia del tosaerba; fate riferimento a [Manutenzione della cinghia \(pagina 50\)](#).
6. Rimuovete dadi e bulloni dalla parte anteriore della piastra sotto il poggia piedi.
7. Rimuovete e conservate dadi e bulloni su ambo i lati della macchina ([Figura 81](#)).

Pulizia

Pulizia del piatto di taglio

Intervallo tra gli interventi tecnici: Prima di ogni utilizzo o quotidianamente

1. Parcheggiate la macchina su una superficie pianeggiante, disinnestate l'interruttore di comando delle lame (PDF) e inserite il freno di stazionamento.
2. Prima di scendere dalla postazione di guida spegnete il motore, togliete la chiave di accensione e attendete che si arrestino tutte le parti in movimento.
3. Sollevate il piatto di taglio alla posizione di TRASFERIMENTO

Pulizia del sistema di sospensione

Utilizzate aria compressa per pulire il sistema di sospensione.

Nota: Non pulite i gruppi ammortizzatore con acqua sotto pressione (Figura 82).

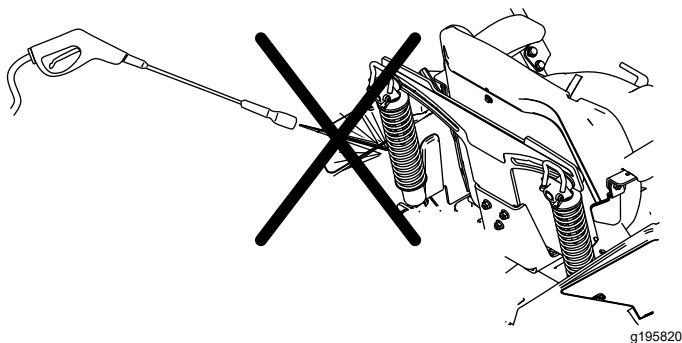


Figura 82

Smaltimento rifiuti

L'olio motore, le batterie, il fluido idraulico ed il refrigerante del motore inquinano l'ambiente. Smaltiteli nel pieno rispetto dei regolamenti del vostro stato e regionali.

Rimessaggio

Sicurezza in fase di rimessaggio

- Spegnete il motore, rimuovete la chiave e attendete l'arresto di tutte le parti in movimento prima di lasciare la posizione dell'operatore. Lasciate raffreddare la macchina prima di eseguire interventi di regolazione, di manutenzione, di pulizia o di rimassarla.
- Non rimessate la macchina e non rifornitela di carburante accanto alle fiamme; non spurgate il carburante al chiuso oppure in un rimorchio chiuso.
- Non depositate la macchina o la tanica del carburante in presenza di fiamme libere, scintille o spie, come vicino a uno scaldabagno o altre apparecchiature.

Pulizia e rimessaggio

1. Disinnestate l'interruttore di comando delle lame (PDF) e inserite il freno di stazionamento.
2. Prima di scendere dalla postazione di guida spegnete il motore, togliete la chiave di accensione e attendete che si arrestino tutte le parti in movimento.
3. Eliminate residui d'erba, morchia e fanghiglia dalle parti esterne della macchina, in particolare dal motore e dall'impianto idraulico. Eliminate morchia e sporcizia dall'esterno del cilindro del motore, dalle alette della testata e dal convogliatore.

Importante: La macchina può essere lavata con detersivo neutro ed acqua. Non utilizzate lance ad alta pressione. Non utilizzate una quantità d'acqua eccessiva, in particolare in prossimità della plancia, del motore, delle pompe idrauliche e dei motori.

4. Verificate il funzionamento del freno di stazionamento; fate riferimento a [Regolazione del freno di stazionamento \(pagina 48\)](#).
5. Revisionate il filtro dell'aria; vedere [Revisione del filtro dell'aria \(pagina 37\)](#).
6. Ingrassate la macchina; vedere [Lubrificazione \(pagina 36\)](#).
7. Cambiate l'olio del carter; vedere [Cambio dell'olio motore \(pagina 38\)](#).
8. Controllate la pressione degli pneumatici; vedere [Controllo della pressione degli pneumatici \(pagina 48\)](#).

9. Cambiate i filtri idraulici; vedere [Cambio del fluido idraulico e dei filtri \(pagina 54\)](#).
10. Cambiate la batteria; vedere [Ricarica della batteria \(pagina 44\)](#).
11. Raschiate i depositi di erba e morchia dal sottoscocca, quindi lavate il tosaerba con un flessibile da giardino.
Nota: Dopo il lavaggio, fate funzionare la macchina con il controllo della lama (PDF) innestato ed il motore al minimo superiore per 2–5 minuti.
12. Controllate le condizioni delle lame; vedere [Revisione delle lame di taglio \(pagina 57\)](#).
13. Preparate la macchina per il rimessaggio in caso di pause di utilizzo superiori a 30 giorni. Preparate la macchina per il rimessaggio come segue.
 - A. Aggiungete uno stabilizzatore/additivo a base di petrolio al carburante nel serbatoio. osservate le istruzioni per la miscelazione riportate dal produttore dello stabilizzatore. Non utilizzare stabilizzatori a base di alcol (etanolo o metanolo).
Nota: Lo stabilizzatore/additivo del carburante è più efficace se viene utilizzato sempre insieme a carburante fresco.
 - B. Lasciate in funzione il motore per distribuire il carburante condizionato attraverso l'impianto del carburante per 5 minuti.
 - C. Spegnete il motore, lasciatelo raffreddare e spurgate i serbatoi carburante.
 - D. Avviate il motore e fatelo girare finché non si spegne.
 - E. Smaltite il carburante nel rispetto dell'ambiente. Riciclate il carburante nel rispetto delle leggi locali.
Importante: Non stocate il carburante contenente stabilizzatore/additivo più a lungo della durata raccomandata dal produttore dello stabilizzatore.
14. Rimuovete e verificate le condizioni della/e candela/e; fate riferimento a [Manutenzione della/e candela/e \(pagina 40\)](#). Con la candela (o candele) staccata dal motore, versate 30 ml (2 cucchiainate) d'olio motore nel foro della candela. Attivate il motorino di avviamento elettrico per distribuire l'olio nel cilindro. Installate la/e candela/e. Non montate il cappellotto sulla candela (o candele).
15. Controllate e serrate tutti i bulloni, i dadi e le viti. Riparate o sostituite le parti danneggiate.
16. Ritoccate tutti i graffi e le superfici metalliche sverniciate. La vernice può essere ordinata al Centro di Assistenza autorizzato di zona.
17. Riponete la macchina in una rimessa o in un deposito pulito ed asciutto. Togliete la chiave dall'interruttore e tenetela fuori dalla portata dei bambini o di altri utenti non autorizzati. Coprite la macchina con un telo per proteggerla e mantenerla pulita.

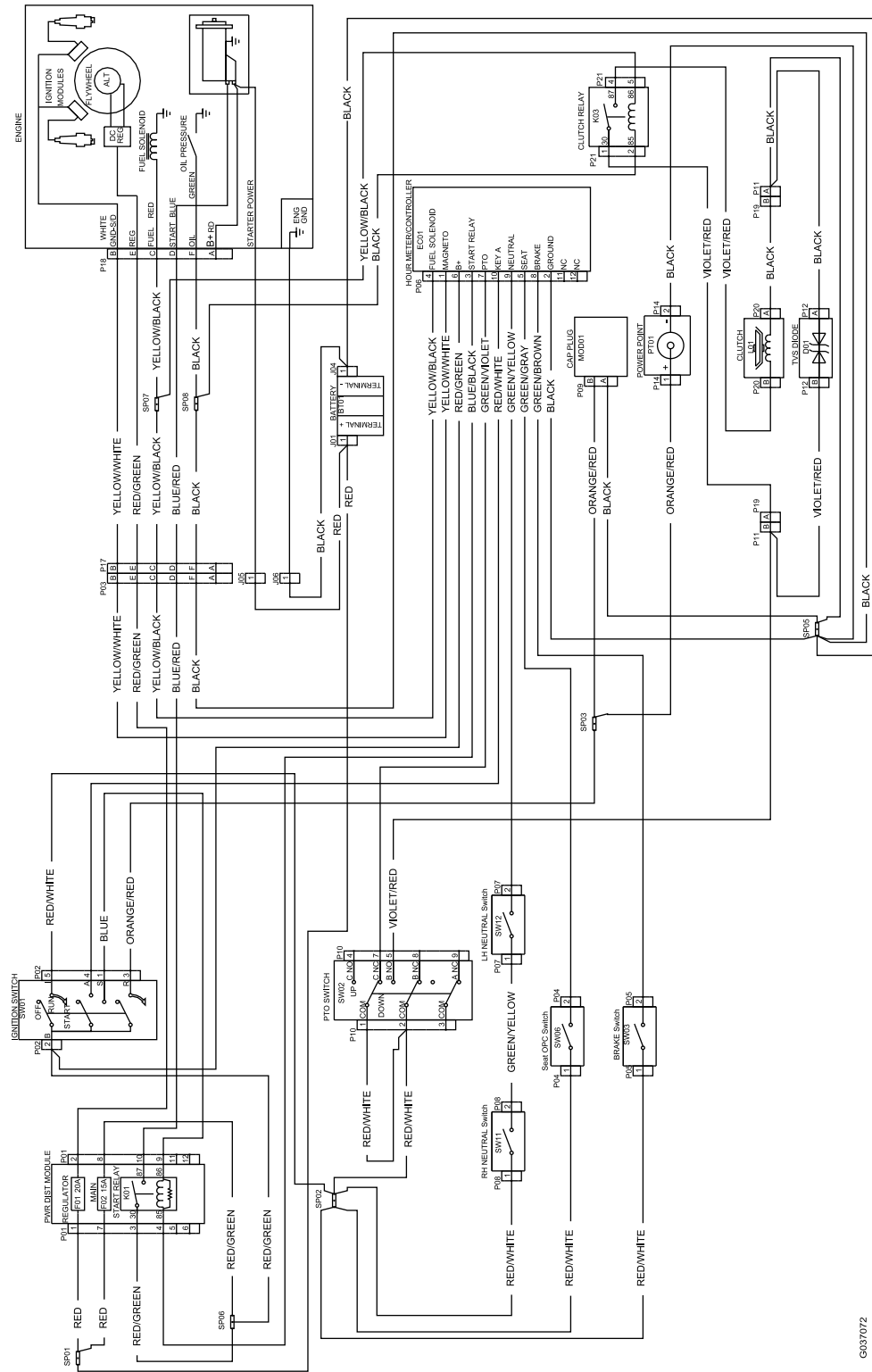
Localizzazione guasti

Problema	Possibile causa	Rimedio
Il motore si surriscalda.	<ol style="list-style-type: none"> 1. Il motore è sotto sforzo eccessivo. 2. Il livello dell'olio nel carter è scarso. 3. Le alette di raffreddamento e i passaggi per l'aria sotto il convogliatore sono intasati. 4. Il filtro dell'aria è sporco. 5. C'è morchia, acqua o carburante stantio nel sistema di alimentazione. 	<ol style="list-style-type: none"> 1. Rallentate. 2. Rabboccate la coppa con olio adatto. 3. Rimuovete l'ostruzione da alette di raffreddamento e condotti dell'aria. 4. Pulite o sostituite l'elemento del filtro dell'aria. 5. Rivolgetevi a un Centro Assistenza autorizzato.
Il motorino di avviamento non si avvia.	<ol style="list-style-type: none"> 1. Il comando delle lame è innestato. 2. Il freno di stazionamento è disinnestato. 3. Le leve di comando del movimento non sono posizione di BLOCCO IN FOLLE. 4. Non siete seduti sul sedile dell'operatore. 5. La batteria è scarica. 6. I collegamenti elettrici sono corrosi o allentati. 7. È bruciato un fusibile. 8. Relè o interruttore difettoso. 	<ol style="list-style-type: none"> 1. Disinnestate il comando delle lame. 2. Inserite il freno di stazionamento. 3. Spostate le leve di comando del movimento verso l'esterno in posizione di BLOCCO IN FOLLE. 4. Sedetevi sul sedile dell'operatore. 5. Ricaricate la batteria. 6. Controllate il contatto dei collegamenti elettrici. 7. Sostituite il fusibile. 8. Rivolgetevi a un Centro Assistenza autorizzato.
Il motore non si avvia, ha difficoltà di avviamento o perde potenza.	<ol style="list-style-type: none"> 1. Il serbatoio del carburante è vuoto. 2. La valvola d'intercettazione del carburante è chiusa. 3. Il livello dell'olio nel carter è scarso. 4. L'acceleratore non è in posizione corretta. 5. Il filtro del carburante è sporco. 6. C'è morchia, acqua o carburante stantio nel sistema di alimentazione. 7. Il filtro dell'aria è sporco. 8. L'interruttore del sedile non funziona correttamente. 9. I collegamenti elettrici sono corrosi, allentati o danneggiati. <ol style="list-style-type: none"> 1 Relè o interruttore usurato o danneggiato. 1 La candela è sporca o la distanza tra gli elettrodi è errata. 1 Il cappello delle candele è staccato. 2. 	<ol style="list-style-type: none"> 1. Riempite il serbatoio del carburante. 2. Aprite la valvola di intercettazione del carburante. 3. Rabboccate la coppa con olio adatto. 4. Assicuratevi che il comando dell'acceleratore si trovi a metà tra le posizioni di MINIMA e MASSIMA. 5. Sostituite il filtro del carburante. 6. Rivolgetevi a un Centro Assistenza autorizzato. 7. Pulite o sostituite l'elemento del filtro dell'aria. 8. Controllate la spia dell'interruttore del sedile. All'occorrenza sostituite il sedile. 9. Controllate il contatto dei collegamenti elettrici. Pulite accuratamente i morsetti dei connettori con un detergente adatto ai contatti elettrici, applicate grasso dielettrico e ripristinate i collegamenti corretti. <ol style="list-style-type: none"> 1 Rivolgetevi a un Centro Assistenza autorizzato. 0. 1 Regolate o sostituite la candela. 1. 1 Controllate il collegamento del cappello delle candele. 2.

Problema	Possibile causa	Rimedio
Il motore perde potenza.	<ol style="list-style-type: none"> 1. Il motore è sotto sforzo eccessivo. 2. Il filtro dell'aria è sporco. 3. Il livello dell'olio nel carter è scarso. 4. Le alette di raffreddamento e i passaggi per l'aria sotto il convogliatore sono intasati. 5. Il foro di sfiato del tappo del carburante è intasato. 6. Il filtro del carburante è sporco. 7. C'è morchia, acqua o carburante stantio nel sistema di alimentazione. 	<ol style="list-style-type: none"> 1. Rallentate. 2. Pulite l'elemento del filtro dell'aria. 3. Rabboccate la coppa con olio adatto. 4. Rimuovete l'ostruzione da alette di raffreddamento e condotti dell'aria. 5. Pulite il tappo del serbatoio carburante, o sostituitelo. 6. Sostituite il filtro del carburante. 7. Rivolgetevi a un Centro Assistenza autorizzato.
La macchina tira verso destra o sinistra (con le leve di controllo del movimento completamente avanti).	<ol style="list-style-type: none"> 1. L'allineamento deve essere regolato 2. La pressione degli pneumatici delle ruote motrici non è corretta. 	<ol style="list-style-type: none"> 1. Messa a punto dell'allineamento. 2. Regolate la pressione degli pneumatici delle ruote motrici.
La trazione non funziona.	<ol style="list-style-type: none"> 1. Le valvole di bypass non sono stagne. 2. La cinghia della pompa è usurata, allentata o rotta. 3. La cinghia della pompa è caduta da una puleggia. 4. La molla del tendcinghia è spezzata o manca. 5. Il livello del fluido idraulico è basso o troppo caldo. 	<ol style="list-style-type: none"> 1. Serrate le valvole di bypass 2. Cambiate la cinghia. 3. Cambiate la cinghia. 4. Sostituite la molla. 5. Aggiungete fluido idraulico nei serbatoi o lasciatelo raffreddare.
La macchina inizia a vibrare in modo insolito.	<ol style="list-style-type: none"> 1. La lama (o lame) di taglio è piegata o sbilanciata. 2. Il bullone del supporto della lama è allentato. 3. I bulloni del supporto del motore sono allentati. 4. È allentata la puleggia del motore, la puleggia tendicinghia o la puleggia della lama. 5. La puleggia del motore è danneggiata. 6. Un fusello della lama è piegato. 7. Il supporto del motore è allentato o consumato. 	<ol style="list-style-type: none"> 1. Montate una nuova lama (o lame) di taglio. 2. Serrate il bullone del supporto della lama. 3. Serrate i bulloni del supporto del motore. 4. Serrate la puleggia interessata. 5. Rivolgetevi a un Centro Assistenza autorizzato. 6. Rivolgetevi a un Centro Assistenza autorizzato. 7. Rivolgetevi a un Centro Assistenza autorizzato.
L'altezza di taglio è irregolare.	<ol style="list-style-type: none"> 1. La lama (o lame) non è affilata. 2. La lama (o lame) di taglio è/sono piegata/e. 3. Il tosaerba non è a livello. 4. Un rullo antistrappo (se presente) non è impostato correttamente. 5. Il sottoscocca del piatto di taglio è sporco. 6. La pressione degli pneumatici è errata. 7. Un fusello della lama è piegato. 	<ol style="list-style-type: none"> 1. Affilate la lama (o le lame). 2. Montate una nuova lama (o lame) di taglio. 3. Livellate il tosaerba longitudinalmente e latitudinalmente. 4. Regolate l'altezza della ruota antistrappo. 5. Lavate la parte inferiore del piatto di taglio 6. Regolate la pressione degli pneumatici. 7. Rivolgetevi a un Centro Assistenza autorizzato.

Problema	Possibile causa	Rimedio
Le lame non girano.	<ol style="list-style-type: none"> 1. La cinghia di trasmissione è usurata, allentata o rotta. 2. La cinghia di trasmissione è scivolata dalla puleggia. 3. L'interruttore della presa di forza (PDF) o la frizione della PDF sono guasti. 4. La cinghia della puleggia è usurata, allentata o rotta. 	<ol style="list-style-type: none"> 1. Montate una nuova cinghia di trasmissione. 2. Montate la cinghia di trasmissione e controllate che i fuselli di regolazione e le guide della cinghia siano in posizione corretta. 3. Rivolgetevi a un Centro Assistenza autorizzato. 4. Montate una nuova cinghia della puleggia.
La frizione non si innesta.	<ol style="list-style-type: none"> 1. È bruciato un fusibile. 2. La tensione di alimentazione della frizione è insufficiente. 3. La bobina è danneggiata. 4. La corrente elettrica è inadeguata. 5. Il traferro tra rotore e indotto è eccessivo. 	<ol style="list-style-type: none"> 1. Sostituite il fusibile. Verificate la resistenza della bobina, la carica della batteria, il sistema di ricarica, i collegamenti elettrici ed effettuate le sostituzioni necessarie. 2. Verificate la resistenza della bobina, la carica della batteria, il sistema di ricarica, i collegamenti elettrici ed effettuate le sostituzioni necessarie. 3. Sostituite la frizione. 4. Riparate o sostituite il cavo o il sistema elettrico della frizione. Pulite i contatti dei connettori. 5. Rimuovete lo spessore o sostituite la frizione.

Schemi



G037072

Schema elettrico (Rev. A)

G037072

Informativa sulla privacy SEE/Regno Unito

Utilizzo delle vostre informazioni personali da parte di Toro

The Toro Company ("Toro") rispetta la vostra privacy. Quando acquistate i nostri prodotti, possiamo raccogliere determinate informazioni personali su di voi, direttamente da voi o tramite la vostra azienda o distributore Toro. Toro utilizza queste informazioni per adempiere ai propri obblighi contrattuali, come registrare la vostra garanzia, elaborare la vostra richiesta in garanzia o contattarvi in caso di un richiamo di prodotto, e per finalità aziendali legittime, come valutare la soddisfazione dei clienti, migliorare i nostri prodotti o fornirvi informazioni su prodotti che potrebbero essere di vostro interesse. Toro può condividere i vostri dati con le nostre consociate, affiliate, rivenditori e altri partner commerciali collegati a tali attività. Inoltre, possiamo divulgare le informazioni personali ove richiesto ai sensi della legge o in relazione alla vendita, acquisto o fusione di un'attività. Non venderemo mai le vostre informazioni personali a nessun'altra società a scopi di marketing.

Conservazione delle vostre informazioni personali

Toro conserverà le vostre informazioni personali per tutto il tempo pertinente alle finalità di cui sopra e in conformità con i requisiti normativi. Per maggiori informazioni sui periodi di conservazione dei dati applicabili, contattate legal@toro.com.

L'impegno di Toro per la sicurezza

Le vostre informazioni personali possono essere elaborate negli Stati Uniti o in altri paesi in cui possono essere in vigore leggi sulla protezione dei dati meno rigorose di quelle del vostro paese di residenza. Ogniqualvolta trasferiamo le vostre informazioni al di fuori del vostro paese di residenza, adotteremo tutte le misure richieste per legge al fine di garantire l'implementazione delle opportune tutele per proteggere le vostre informazioni e assicurarci che vengano trattate in sicurezza.

Accesso e correzione

È vostro diritto correggere o riesaminare i vostri dati personali, oppure rifiutare o limitare il trattamento dei vostri dati. A tale scopo, contattateci via email all'indirizzo legal@toro.com. In caso di perplessità in relazione al modo in cui Toro gestisce le vostre informazioni, vi invitiamo a parlarne direttamente con noi. Tenete presente che i residenti europei hanno diritto a sporgere reclamo presso la propria Autorità di protezione dei dati.