



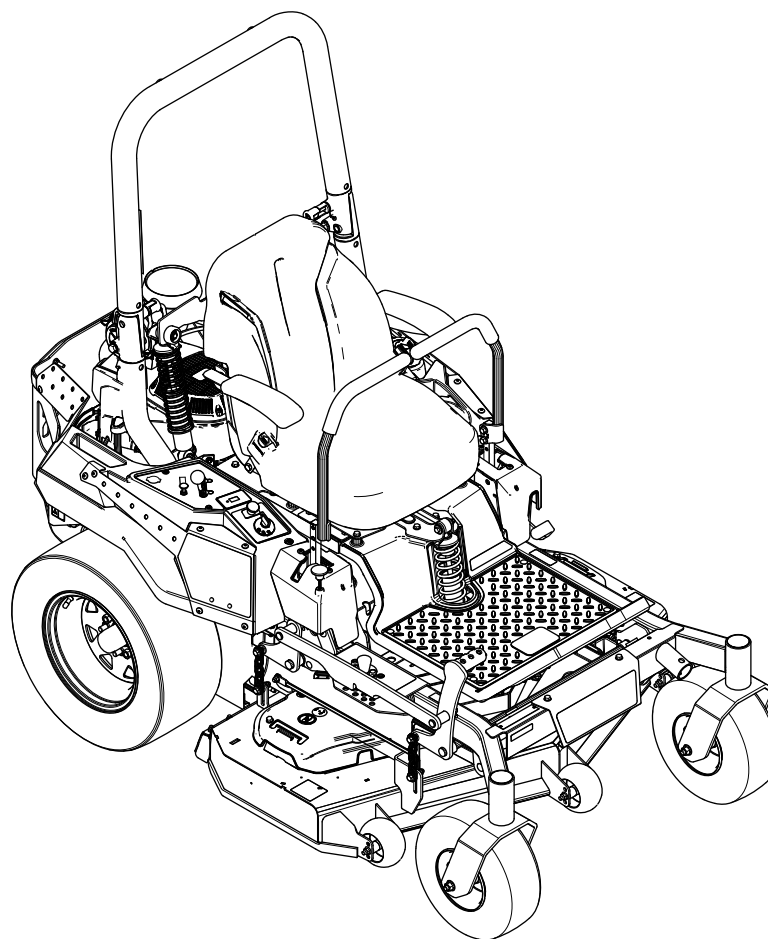
**Count on it.**

Form No. 3440-341 Rev B

**Brakerhåndbok**

# 122 cm HDX RD-plentraktor i 2000-serien

Modellnr. 74456TE—Serienr. 400000000 og oppover



Dette produktet er i samsvar med alle relevante europeiske direktiver. Se eget samsvarserklærings skjema for produktet for detaljert informasjon.

Se motorprodusentens informasjon som følger med maskinen.

**Brutto- eller nettomoment:** Motorens brutto- eller nettomoment ble beregnet i laboratorium av motorprodusenten i overensstemmelse med Society of Automotive Engineers (SAE) J1940 eller J2723. Når gresslippere i denne klassen er konfigurert til å overholde sikkerhets-, utslipps- og driftskrav, vil det faktiske dreiemomentet være betydelig lavere. Se motorprodusentens informasjon som følger med maskinen.

## Innledning

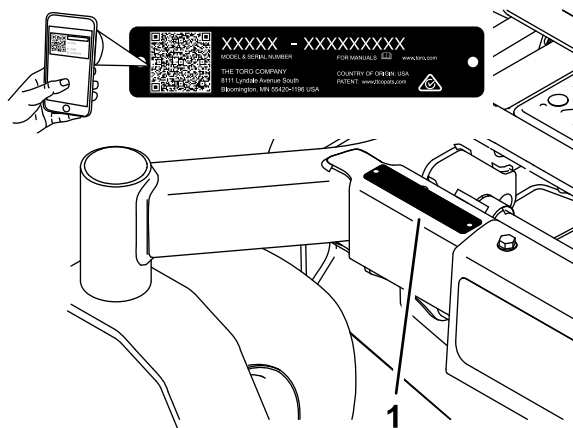
Denne plenetraktoren med roterende kniver er beregnet på bruk av profesjonelle, innleide operatører. Den er hovedsakelig beregnet på å klippe gress på godt vedlikeholdte plener på private eller kommersielle eiendommer. Hvis du bruker dette produktet til andre formål enn det er beregnet på, kan du utsette deg selv eller andre for fare.

Les denne håndboken nøye, slik at du lærer å bruke og vedlikeholde produktet på riktig måte og unngår person- eller produktskade. Du har ansvar for å bruke produktet på en riktig og sikker måte.

Gå til [www.Toro.com](http://www.Toro.com) for materialer for produktsikkerhet og opplæring i bruk, og informasjon om tilbehør, hjelp til å finne en forhandler eller for å registrere produktet ditt.

Hvis maskinen må repareres, om du trenger originale Toro-deler eller mer informasjon, kan du kontakte et autorisert forhandlerverksted eller Toros kundeserviceavdeling. Ha modell- og serienummer for hånden når du tar kontakt. **Figur 1** identifiserer plasseringen av modell- og serienummer på produktet. Skriv inn numrene i de tomme feltene.

**Viktig:** Du kan skanne QR-koden på serienummermerket (hvis det finnes) med den mobile enheten for å få tilgang til garantien, deler og annen produktinformasjon.



Figur 1

g233855

Modellnr. \_\_\_\_\_  
Serienr. \_\_\_\_\_

I tillegg brukes to ord for å utheve informasjon. **Viktig** gjør oppmerksom på spesiell mekanisk informasjon og **Obs** henviser til generell informasjon som er verdt å huske.

Symbolet for sikkerhetsvarsel (**Figur 2**) vises både i denne håndboken og på maskinen for å identifisere viktige sikkerhetsmeldinger som du må følge for å unngå ulykker. Dette symbolet vises sammen med ordet **Fare**, **Advarsel** eller **Forsiktig**.

- **Fare** indikerer en farlig situasjon som, hvis den ikke unngås, **vil** resultere i dødsfall eller alvorlig personskade.
- **Advarsel** indikerer en potensielt farlig situasjon som, hvis den ikke unngås, **kan** resultere i dødsfall eller alvorlig personskade.
- **Forsiktig** indikerer en potensielt farlig situasjon som, hvis den ikke unngås, **kan** resultere i mindre eller moderat skade.



Figur 2

Sikkerhetsvarselssymbol

sa-black

# Innhold

Sikkerhet .....	4	Bytte ut innsugningsfilteret for utslippsluft.....	39
Generell sikkerhet .....	4	Vedlikehold av drivstoffsystem .....	39
Hellingsindikator .....	5	Skifte drivstoffilteret .....	39
Sikkerhets- og instruksjonsmerker .....	6	Vedlikeholde drivstofftanken .....	40
Oversikt over produktet .....	12	Vedlikehold av elektrisk system .....	40
Kontroller .....	12	Sikkerhet for elektrisk system .....	40
Spesifikasjoner .....	14	Vedlikeholde batteriet .....	40
Tilbehør .....	14	Vedlikeholde sikringene .....	42
Før bruk .....	15	Vedlikehold av drivsystem .....	43
Sikkerhet før bruk .....	15	Kontrollere sikkerhetsbeltet .....	43
Fylle drivstoff .....	16	Kontrollere veltebøyleknottene .....	43
Utføre daglig vedlikehold .....	16	Justere sporingen .....	44
Kjøre inn et nytt kjøretøy .....	16	Kontrollere trykket i dekkene .....	44
Bruke veltebeskyttelsessystemet (ROPS) .....	17	Kontrollere hjulenes hakemuttere .....	44
Bruke sikkerhetssperresystemet .....	18	Vedlikehold av bremses .....	45
Justere setet .....	18	Justere parkeringsbremsen .....	45
Justere de bakre støtdemperenhetene .....	19	Vedlikehold av remmer .....	46
Bruke tilbehør og utstyr .....	19	Kontrollere remmene .....	46
Under bruk .....	20	Skifte klipperremmen .....	46
Sikkerhet under drift .....	20	Skifte drivremmen for hydraulikkpumpen .....	47
Sett deg i førersetet .....	22	Vedlikehold av kontrollsystem .....	48
Bruke parkeringsbremsen .....	22	Justere kontrollhåndtaksstillingen .....	48
Bruke gressklipperens knivkontrollbryter (kraftuttak) .....	23	Justere bevegelseskontrolleddene .....	49
Bruke gassen .....	23	Vedlikehold av hydraulisk system .....	50
Bruke choken .....	23	Sikkerhet for hydraulikksystem .....	50
Starte motoren .....	24	Spesifisering av hydraulikkvæske .....	50
Slå av motoren .....	24	Kontrollere nivået på hydraulikkvæsken .....	51
Bruke bevegelseskontrollspakene .....	25	Skifte hydraulikkvæske og filter .....	51
Kjøre maskinen .....	25	Tømme det hydrauliske systemet .....	52
Justere klippehøyden .....	26	Vedlikehold av klippeenhet .....	53
Justere antiskalperingsvalsene .....	27	Knivsikkerhet .....	53
Brukstips .....	28	Overhale gressklipperknivene .....	53
Etter bruk .....	29	Justere side-til-side-nivellering og knivens helling .....	55
Sikkerhet etter bruk .....	29	Demontere klippeenheten .....	57
Bruke drivstoffavstengingsventilen .....	29	Rengjøring .....	58
Bruke drivhjulets løseventiler .....	29	Rengjøre under klippeenheten .....	58
Transportere maskinen .....	30	Rengjøring av opphengssystemet .....	58
Vedlikehold .....	32	Avhending av avfall .....	58
Sikkerhet ved vedlikehold .....	32	Lagring .....	58
Anbefalt vedlikeholdsplan .....	32	Lagringssikkerhet .....	58
Forberedelse for vedlikehold .....	33	Rengjøring og lagring .....	58
Frigjøre klippeenhetsforhenget .....	33	Feilsøking .....	60
Fjerne skydd i platemetall .....	33	Skjemaer .....	62
Smøring .....	34		
Smøre maskinen .....	34		
Vedlikehold av motor .....	34		
Motorsikkerhet .....	34		
Overhale luftrenseren .....	34		
Kontrollere motoroljenivået .....	35		
Overhale tennpluggen(s) .....	37		
Rengjøre kjølesystemet .....	38		
Rengjøre motorskjermen .....	38		
Kontrollere gnistfangeren .....	38		

# Sikkerhet

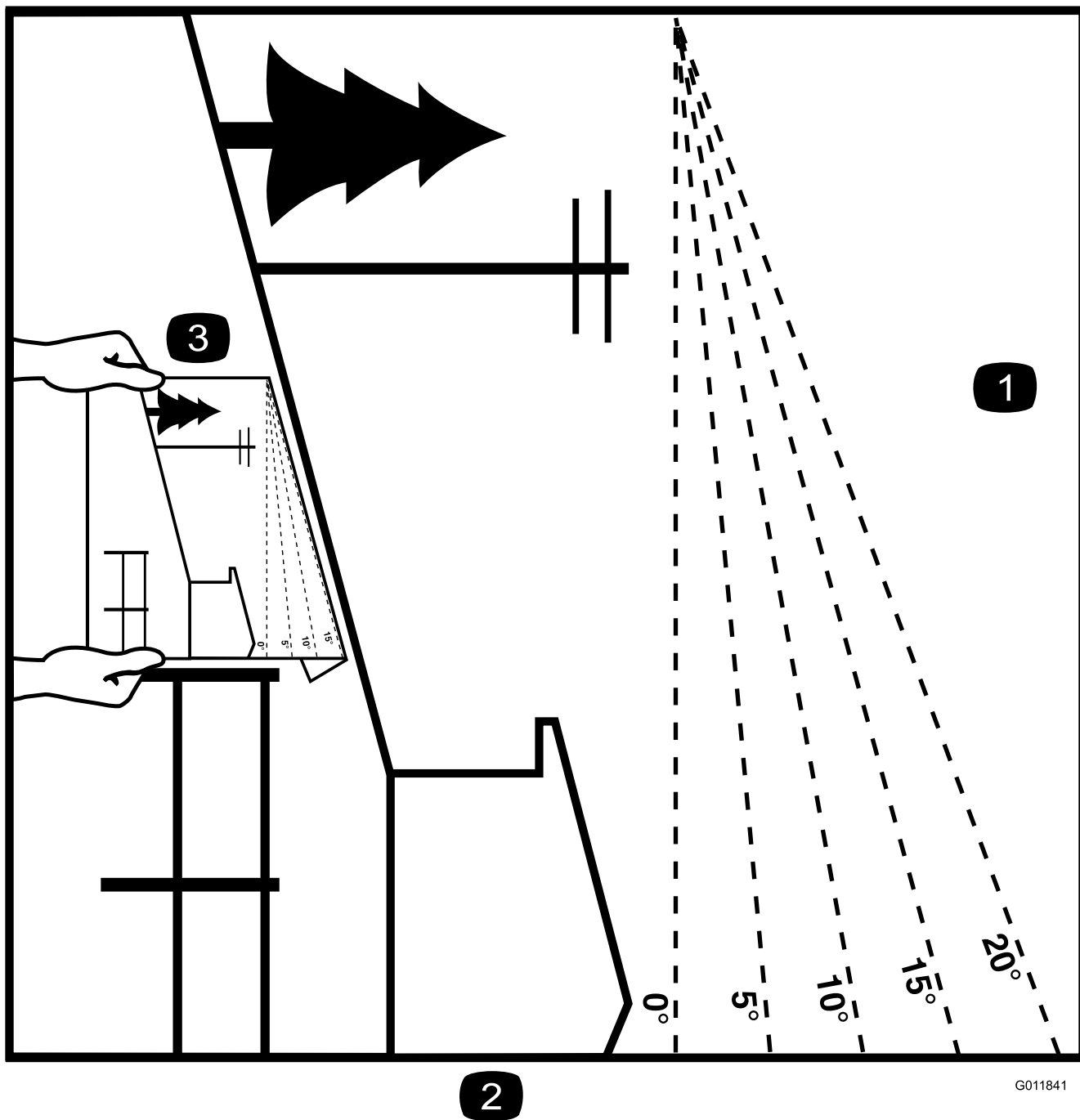
Denne maskinen har blitt designet i henhold til EN ISO-standard 5395.

## Generell sikkerhet

Dette produktet kan amputere hender og føtter og slynge gjenstander opp i luften. Følg alltid alle sikkerhetsinstruksjoner for å unngå alvorlige skader.

- Les og forstå innholdet i denne *brugerhåndboken* før du starter motoren.
- Hold tilskuere og barn unna.
- Ikke la barn eller personer som ikke er opplært, betjene eller utføre vedlikehold på maskinen. Maskinen skal kun brukes av ansvarlige personer som fått opplæring, er kjent med instruksjonene og er fysisk i stand til å betjene eller utføre vedlikehold på den.
- Hold alltid veltebøylen i fullt hevet og låst stilling og bruk sikkerhetsbelte.
- Maskinen må ikke brukes nær bratte skrenter, grøfter, voller, vann eller andre farer, eller i skråninger på mer enn 15 grader.
- Hold hender og føtter borte fra roterende deler på maskinen.
- Bruk aldri maskinen uten at alle vernedekslar, sikkerhetsbrytere og andre sikkerhetsanordninger sitter på plass og fungerer som de skal.
- Slå av motoren, ta ut nøkkelen og vente til alle bevegelige deler står stille, før du forlater førerens plass. La maskinen kjøle seg ned før vedlikehold, justering, fylling av drivstoff, rengjøring eller lagring.

# Hellingsindikator



G011841

g011841

**Figur 3**

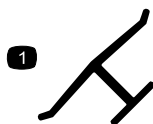
Du kan kopiere denne siden for personlig bruk.

1. Den maksimale skråningen maskinen kan brukes sikkert i, er **15 grader**. Bruk skråningsdiagrammet til å avgjøre skråningen for bakker før bruk av maskinen. **Maskinen må ikke brukes i bakker som har en skråning på mer enn 15 grader.** Brett langs linjene for å matche den anbefalte skråningen.
2. Juster denne kanten med en vertikal overflate (tre, bygning, gjerdestolpe osv).
3. Eksempel på sammenlikning av skråning med brettet kant

# Sikkerhets- og instruksjonsmerker



Sikkerhetsmerker og instruksjoner er lett synlige for føreren og er plassert i nærheten av alle områder som representerer en potensiell fare. Bytt ut alle merker som er ødelagte eller mangler.



Produsentens merke

decaloemmarkt

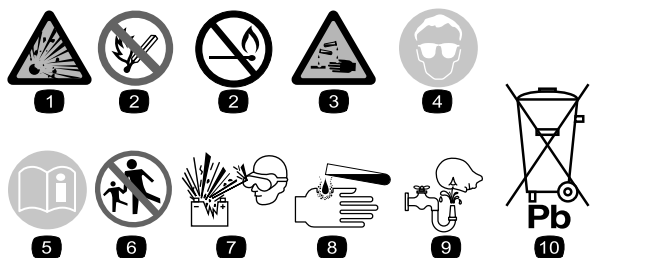
1. Angir om kniven er identifisert som en del fra den originale maskinprodusenten.



106-5517

decal106-5517

1. Advarsel – ikke rør den varme overflaten.

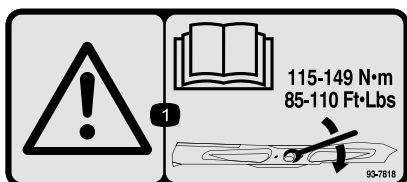


decalbatterysymbols

## Batterisymboler

Noen av eller alle disse symbolene finnes på ditt batteri.

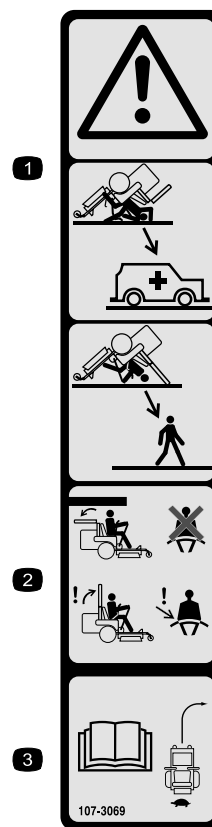
- |                                       |   |
|---------------------------------------|---|
| 1. Eksplosjonsfare                    | 6. Hold andre mennesker borte fra maskinen.                                       |
| 2. Ingen bål, åpne flammer eller røyk | 7. Bruk vernebriller – eksplosive gasser kan påføre deg blindhet og andre skader. |
| 3. Kaustisk væske/fare for brannskår  | 8. Batterisyre kan forårsake blindhet og alvorlige brannskader.                   |
| 4. Bruk vernebriller.                 | 9. Skyll straks øynene med vann og søk legehjelp.                                 |
| 5. Les <i>brugerhåndboken</i> .       | 10. Inneholder bly – må ikke kastes   |



93-7818

decal93-7818

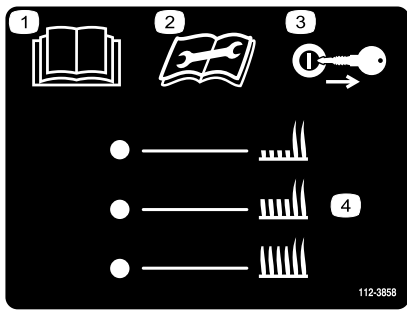
1. Advarsel – les *brugerhåndboken* for instruksjoner om å stramme til knivbolten og -mutteren til 115–149 Nm.



107-3069

decal107-3069

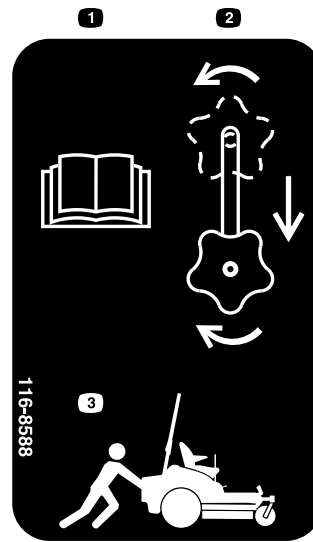
1. Advarsel – det finnes ingen veltebøylebeskyttelse når veltebøylene er nede.
2. Hold veltebeskyttelsen i fullt hevet og løst stilling og bruk sikkerhetsbelte for å unngå skader eller dødsfall ved en velteulykke. Senk kun veltebøylene når det er helt nødvendig, og ikke bruk sikkerhetsbeltet når veltebøylene er nede.
3. Les *Brugerhåndboken*. Kjør sakte og forsiktig.



112-3858

decal112-3858

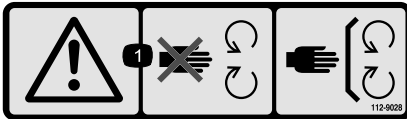
1. Les *brugerhåndboken*.
2. Les *brugerhåndboken* før du utfører vedlikeholdsarbeid.
3. Ta ut nøkkelen før du justerer klippehøyden.
4. Innstillinger for klippehøyde



116-8588

decal116-8588

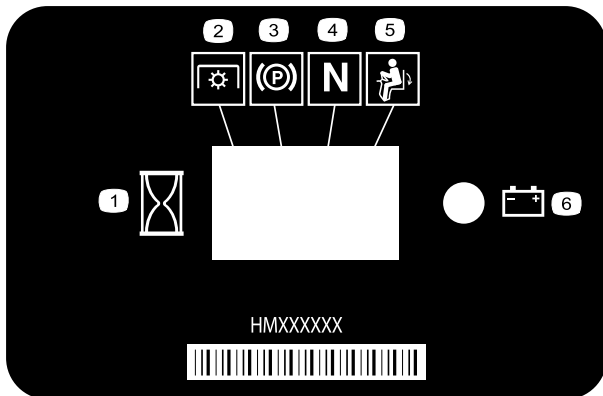
1. Les *brugerhåndboken*.
2. Roter drivutløserknotten for å løsne, skyv knotten og stram til.
3. Skyv maskinen.



112-9028

decal112-9028

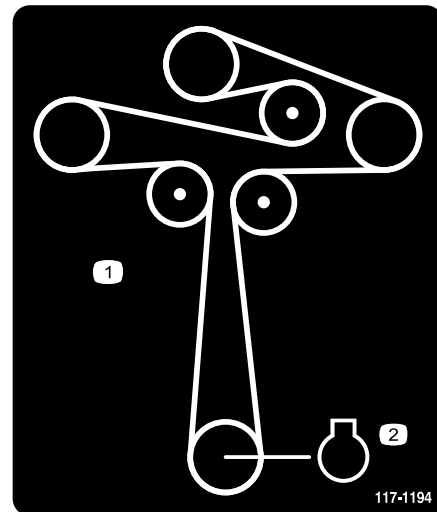
1. Advarsel – hold deg unna bevegelige deler, behold alle skyddene og verneplattene på plass.



116-5610

decal116-5610

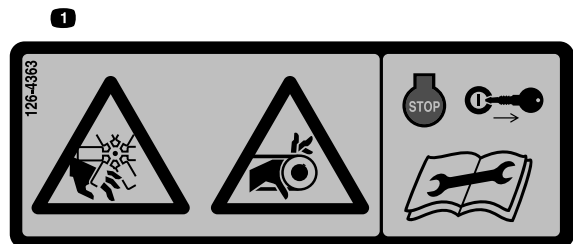
1. Timeteller
2. Kraftuttak (PTO)
3. Parkeringsbrems
4. Fri
5. Dødmansbryter
6. Batteri



117-1194

decal117-1194

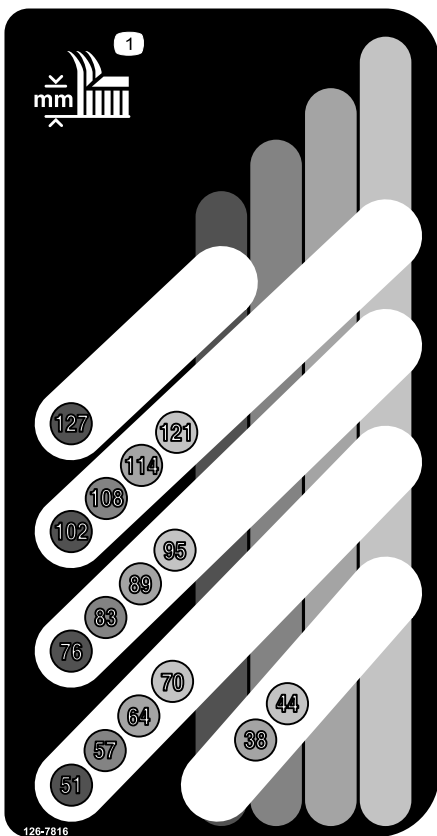
1. Remføring
2. Motor



126-4363

decal126-4363

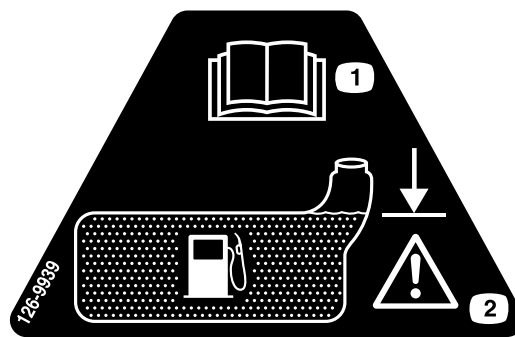
1. Fare for kutting/amputering og vifte og sammenfiltringsfare. Slå av motoren og ta ut nøkkelen før du foretar justeringer, reparasjoner eller rengjøring på maskinen.



126-7816

decal126-7816

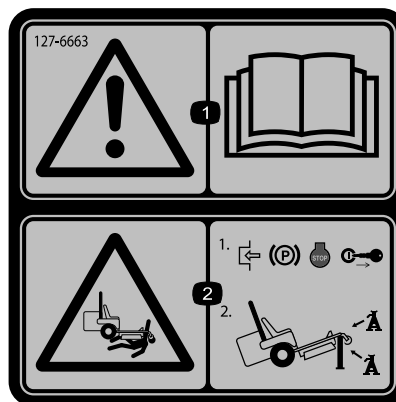
1. Klippehøyde



126-9939

decal126-9939

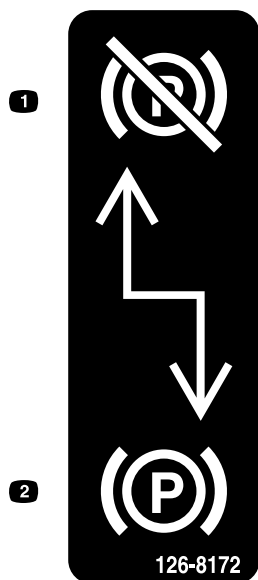
1. Les *brugerhåndboken*.
2. Fyll til bunnen av påfyllingshalsen. Advarsel – ikke overfyll tanken.



127-6663

decal127-6663

1. Advarsel – les *Brugerhåndboken*.
2. Klemfare – sett på parkeringsbremsen, slå av motoren, og ta ut nøkkelen. Bruk jekkestøttene til å støtte maskinen.

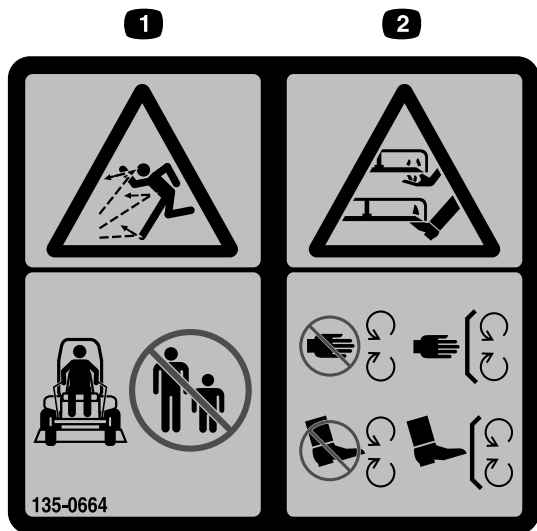


126-8172

decal126-8172

1. Parkeringsbrems deaktivert
2. Parkeringsbrems tilkoblet



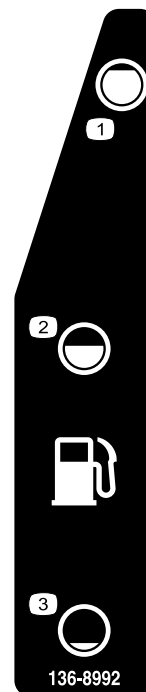


135-0664

decal135-0664

**135-0664**

1. Fare for at gjenstander slynges gjennom luften – hold andre på god avstand.
2. Fare for kutting/amputasjon av hender og føtter – hold trygg avstand fra bevegelige deler, hold alle vern og verneplater på plass.

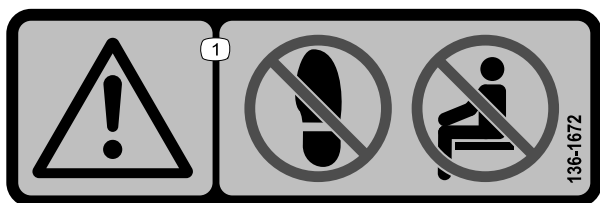


136-8992

decal136-8992

**136-8992**

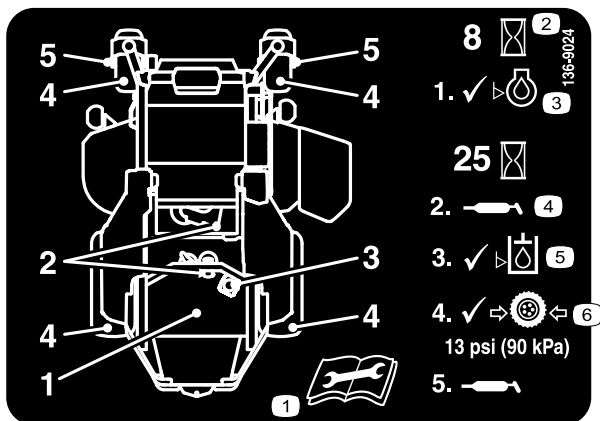
1. Drivstoff – full
2. Drivstoff – 50 %
3. Drivstoff – tom



decal136-1672

**136-1672**

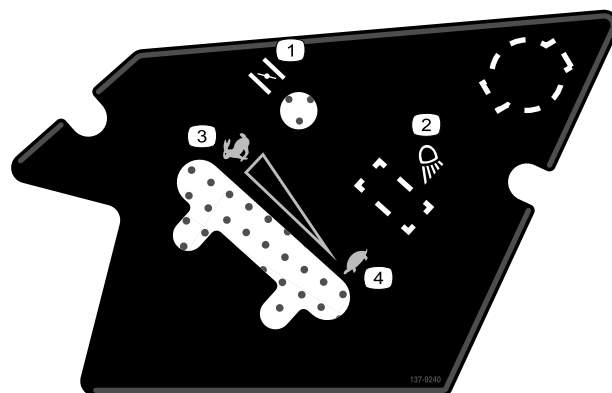
1. Advarsel – ikke trå; ta aldri med passasjerer.



decal136-9024

**136-9024**

1. Les *brugerhåndboken* før du utfører vedlikeholdsarbeid.
2. Driftstimer
3. Motoroljenivå
4. Smørepunkt
5. Hydraulikkvæskeniå
6. Lufttrykk i dekk

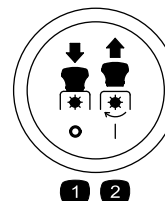


137-9240

decal137-9240

**137-9240**

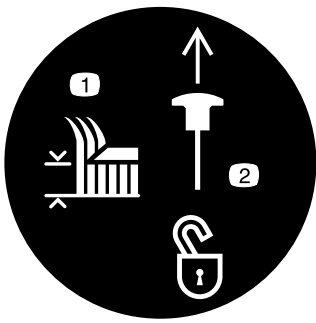
1. Choke
2. Arbeidslys
3. Hurtig
4. Sakte



decal137-9240

**Kraftuttaksbrytersymboler**

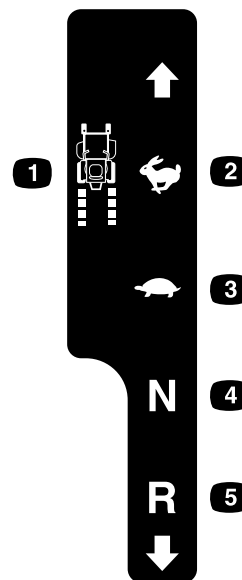
1. Kraftuttak – koble fra
2. Kraftuttak – koble til



### Transportlås

decaltransportlock

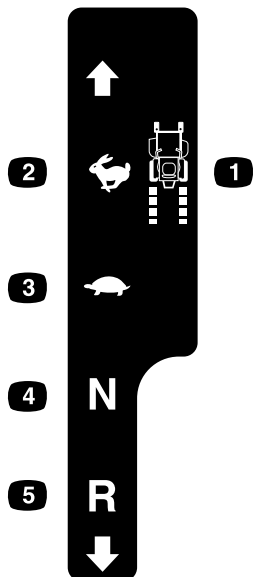
1. Klippe høyde
2. Dra opp for å låse opp transportlåsen.



### Høyre bevegelseskontroll

decalmotioncntrlrh-126-6183

1. Maskinhastighet
2. Hurtig
3. Sakte
4. Fri
5. Revers



### Venstre bevegelseskontroll

decalmotioncntrlh-126-6194

1. Maskinhastighet
2. Hurtig
3. Sakte
4. Fri
5. Revers



### 136-1720

decal136-1720

1. Kam lås
2. Kam lås opp



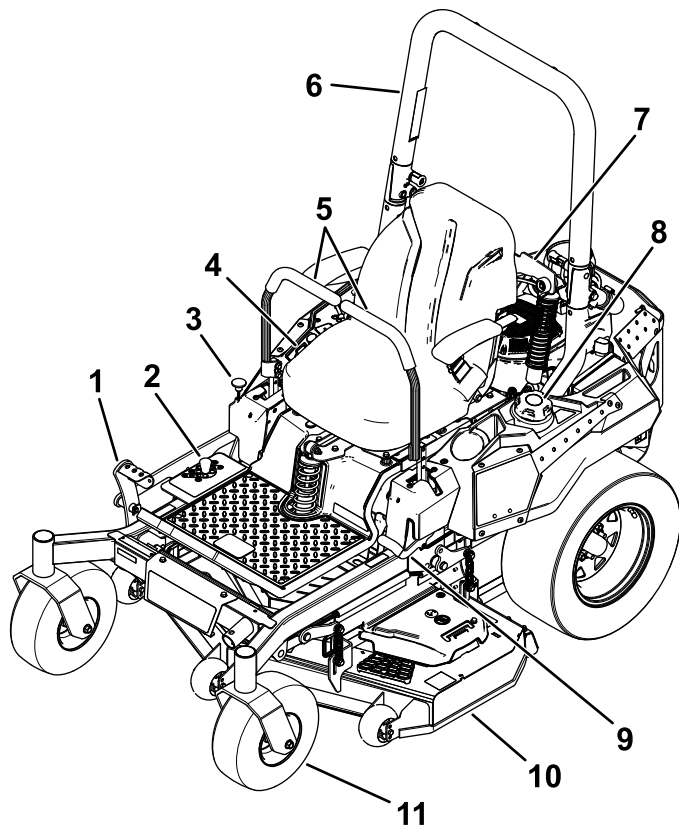
132-0871

decal132-0871

**Merk:** Denne maskinen samsvarer med bransjestandard for stabilitet i statiske side- og langsgående tester med maks. anbefalt skråning som er angitt på merket. Les instruksjonene for bruk av maskinen i skråninger og under forholdene hvor du har tenkt å bruke maskinen i *brugerhåndboken*, for å avgjøre om du kan bruke maskinen under forholdene på dagen og stedet. Endringer i terreng kan føre til endringer ved bruk av maskinen i skråninger.

1. Advarsel – les *brugerhåndboken*. Alle operatører skal læres opp før de bruker maskinen. Bruk hørselsvern.
2. Fare for kutting/amputering av hender – hold trygg avstand fra bevegelige deler og hold alle skydd og vern på plass.
3. Fare for at gjenstander slynges gjennom luften – hold andre på god avstand.
4. Veltefare – ikke bruk doble ramper når du laster på tilhenger. Bruk én rampe som er bred nok for maskinen, bruk en rampe med en skråning på mindre enn 15 grader, rygg opp rampen (i revers) og kjør fremover av rampen.
5. Fare for overkjøring – ikke ta med passasjerer, se bak deg når du klipper i revers.
6. Veltefare – ikke bruk maskinen nær kanter eller i hellinger med en gradering på mer enn 15 grader. Bruk kun i hellinger med en gradering på mindre enn 15 grader.

# Oversikt over produktet



Figur 4

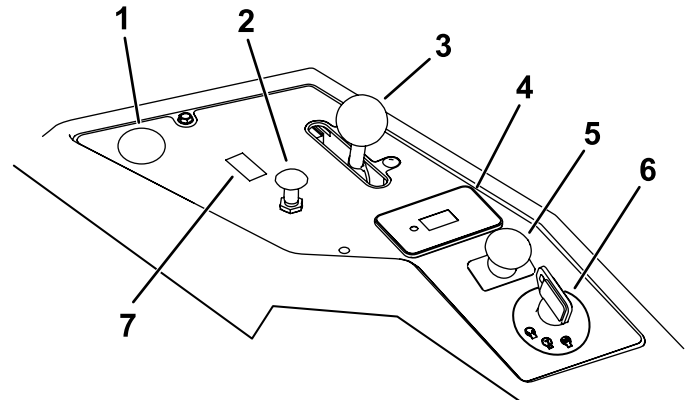
g327985

- |   |                         |
|---|-------------------------|
| 1. Løftepedal for klippehøyde for klippeenhet | 7. Støtdemperenhet      |
| 2. Klippehøyder                               | 8. Drivstofflokk        |
| 3. Transportlås                               | 9. Parkeringsbremsespak |
| 4. Kontroller                                 | 10. Klippeenhet         |
| 5. Bevegelseskontrollspaker                   | 11. Styrehjul           |
| 6. Veltebøyle                                 |                         |

## Kontroller

Gjør deg kjent med alle kontroller før du starter motoren og bruker maskinen.

## Kontrollpanel



g271171

Figur 5

- |                                      |  |
|--------------------------------------|--|
| 1. Posisjon for valgfritt strømuttak | 5. Knivkontrollbryter (kraftuttak)       |
| 2. Chokekontroll                     | 6. Nøkkelskifter                         |
| 3. Gasskontroll                      | 7. Bytt plassering for valgfritt lyssett |
| 4. Timeteller                        |  |

## Nøkkelskifter

Tenningsbryteren som brukes til å starte og stoppe motoren, har tre stillinger: AV, KJØR og START. Se [Starte motoren \(side 24\)](#).

## Chokekontroll

Bruk chokekontrollen for å starte en kald motor.

## Gasskontroll

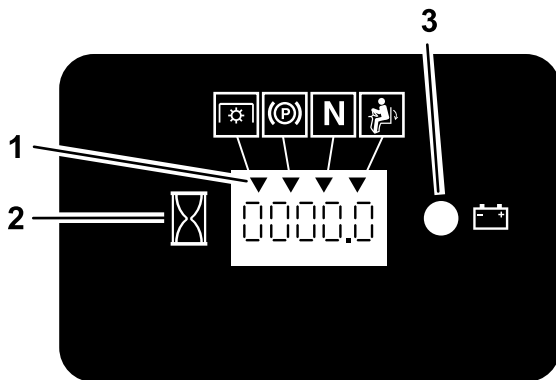
Gassen kontrollerer motorhastigheten og den har en kontinuerlig variabel innstilling fra SAKTE til HURTIG ([Figur 5](#)).

## Knivkontrollbryter (kraftoverføring)

Knivkontrollbryteren, representert av et kraftoverføringssymbol (PTO), aktiverer og deaktiverer strømmen til knivbladene (Figur 5).

## Timeteller

Timemåleren registrerer antallet timer som motoren har vært i bruk. Den er i gang når motoren er i gang. Bruk tidene for å planlegge vanlig vedlikehold (Figur 6).



Figur 6

g187133

1. Sikkerhetssperresymboler
2. Timeteller
3. Batterily

## Sikkerhetssperreindikatorer

Symboler på timetelleren indikerer med et svart triangel at sperrekomponentene er i riktig posisjon (Figur 6).

## Batteriindikatorlys

Hvis du vrir tenningsnøkkelen til PA-stillingen i noen få sekunder, vises batterispenningen i området hvor klokkeslettet vanligvis vises.

Batterilyset slår seg på når nøkkelbryteren er slått på og når ladenivået er under riktig bruksnivå (Figur 6).

## Bevegelseskontrollspaker

Bruk bevegelseskontrollspakene til å kjøre maskinen fremover, rygge og svinge i alle retninger (Figur 4).

## Nøytral, låst stilling

Flytt bevegelseskontrollspakene utover fra midten til NØYTRAL, LÅST stilling når du forlater maskinen (Figur 25). Sett alltid bevegelseskontrollspakene i NØYTRAL, LÅST stillingen når du stanser maskinen eller lar den stå uten tilsyn.

## Parkeringsbremsespak

Når du slår av motoren, må du sette parkeringsbremsen på for å forhindre at kjøretøyet skal bevege seg ved et uhell.

## Drivstoffavstengingsventil

Steng drivstoffvelgerventilen før du transporterer eller lagrer maskinen. Se [Bruke drivstoffavstengingsventilen \(side 29\)](#).

# Spesifikasjoner

**Merk:** Spesifikasjoner og konstruksjon kan forandres uten varsel.

## Bredde

Uten klippeenhet	121 cm
Med klippeenhet	125 cm

## Lengde

Lengde	208 cm
--------	--------

## Høyde

<b>Veltebøyle opp</b>	<b>Veltebøyle ned</b>
179 cm	125 cm

## Vekt

Med full drivstofftank	450 kg
Uten drivstoff	430 kg

## Tilbehør

Et utvalg av Toro-godkjent tilbehør som kan brukes sammen med maskinen for å forbedre og utvide dens funksjoner er tilgjengelig. Ta kontakt med en autorisert serviceforhandler eller Toro-forhandler, eller gå til [www.Toro.com](http://www.Toro.com) for å få en liste over godkjent tilbehør og utstyr.

For å oppnå optimal ytelse og holde maskinen i sikkerhetsgodkjent stand bruker du bare ekte Toro-reservedeler og -tilbehør. Reservedeler og tilbehør som er laget av andre produsenter kan være farlige, og de kan derfor føre til at garantien blir ugyldig.

# Bruk

**Merk:** Angi hva som er høyre og venstre side på maskinen ved å stå i normal arbeidsstilling.

## Før bruk

## Sikkerhet før bruk

### Generell sikkerhet

- Ikke la barn eller personer som ikke er opplært, betjene eller utføre vedlikehold på maskinen. Det kan hende at lokale forskrifter setter en aldersgrense for bruk. Eieren er ansvarlig for opplæring av alle operatører og mekanikere.
- Undersøk området hvor du skal bruke maskinen, og fjern alle gjenstander som kan komme i veien for bruken av maskinen eller slynges ut av maskinen.
- Gjør deg kjent med sikker bruk av utstyret, driftskontrollene og sikkerhetssymbolene.
- Kontroller at dødmannskontrollene, sikkerhetsbryterne og vernedekslene er montert og fungerer som de skal. Ikke bruk maskinen hvis disse ikke fungerer som de skal.
- Slå av motoren, ta ut nøkkelen og vente til alle bevegelige deler står stille, før du forlater førerens plass. La maskinen kjøle seg ned før vedlikehold, justering, fylling av drivstoff, rengjøring eller lagring.
- Før du klipper, må du alltid undersøke maskinen for å sikre at klippeenhetene fungerer som de skal.
- Vurder terrenget for å avgjøre det passende utstyret og eventuelt tilbehør som er nødvendig for å bruke maskinen korrekt og sikkert.
- Ha på deg passende klær, inkludert vernebriller, vernebukser, sklisikkert og kraftig fottøy og hørselsvern. Sett opp langt hår, ikke bruk løstsittende klær eller fritthengende smykker.
- Ikke ta med deg passasjerer på maskinen.
- Hold tilskuere og kjæledyr unna maskinen under drift. Slå av maskinen og tilbehøret hvis noen kommer inn på området.
- Ikke bruk maskinen med mindre alle vernedekslar og sikkerhetsanordninger, slik som avlederne, sitter på plass og fungerer som de skal. Skift ut slitte eller forringede deler når det er nødvendig.

### Drivstoffsikkerhet

- Drivstoff er svært brannfarlig og eksplosivt. Brann eller eksplosjon forårsaket av drivstoff kan

påføre deg og andre brannskader samt ødelegge eiendom.

- Når du fyller tanken, må drivstoffkannen og/eller maskinen være plassert direkte på bakken og ikke i et kjøretøy eller på en gjenstand, for å hindre at statisk elektrisitet antenner drivstoffet.
- Fyll opp drivstofftanken på et plant underlag utendørs, i et åpent område og når motoren er nedkjølt. Tørk opp eventuelt drivstoffsøl.
- Ikke håndter drivstoff når du røyker eller er i nærheten av åpen ild eller gnister.
- Ikke ta lokket av drivstofftanken eller fyll på drivstofftanken mens motoren går eller er varm.
- Ikke prøv å starte motoren hvis du har sølt drivstoff. Unngå antenningskilder til all drivstoffdamp er forsvunnet.
- Drivstoff må oppbevares på en godkjent kanne, utenfor barns rekkevidde.
- Drivstoff kan føre til skader eller dødsfall hvis det svelges. Hvis du utsettes for damp fra drivstoff over lengre tid, kan dette føre til alvorlig skade og sykdom.
  - Unngå innånding av damp fra drivstoff over lengre tid.
  - Hold hendene og ansiktet unna dysen og drivstofftankåpningen.
  - Hold drivstoffet unna øyne og hud.
- Oppbevar aldri maskinen eller bensinkannen hvor det er åpen ild, gnist eller kontrollampe som på en varmtvannstank eller andre apparater.
- Ikke fyll opp kanner inne i en maskin, på en lastebil eller på en tilhenger med plastfôring. Sett alltid kannene på bakken og i god avstand fra kjøretøyet før du fyller drivstoff.
- Fjern utstyret fra lastebilen eller tilhengeren, og fyll på drivstoff mens det er på bakken. Hvis dette ikke lar seg gjøre, må du fylle drivstoff med en bærbar kanne heller enn direkte fra drivstoffpumpen.
- Ikke bruk maskinen uten at hele eksossystemet er på plass og i fungerende tilstand.
- Påfyllingstuten må være i kontakt med kanten på drivstofftanken eller kannens åpning hele tiden, helt til du er ferdig med å fylle. Ikke bruk utstyr for låsing av munnstykket i åpen stilling.
- Hvis du søler drivstoff på klærne dine, bytt klær umiddelbart.
- Ikke fyll for mye i drivstofftanken. Sett på igjen lokket på drivstofftanken og stram godt til.
- Fjern gress og rusk fra klippeenhetene, lyddemperen, drivverket og motorrommet for å unngå at det begynner å brenne. Tørk opp eventuelt olje- eller drivstoffsøl.

# Fylle drivstoff

## Anbefalt drivstoff

- For best resultat bør du kun bruke ren, fersk (mindre enn 30 dager gammel) og blyfri bensin med oktankvalitet på 87 eller høyere (vurderingsmetode (R+M)/2).
- **Etanol:** Bensin med opptil 10 % etanol (alkoholbensin) eller 15 % MTBE (metyltertærbutyleter) i volum er akseptabelt. Etanol og MTBE er ikke det samme. Bensin med 15 % etanol (E15) i volum er ikke godkjent for bruk. **Ikke bruk bensin som inneholder mer enn 10 % etanol i volum**, som f.eks. E15 (inneholder 15 % etanol), E20 (inneholder 20 % etanol) eller E85 (inneholder opptil 85 % etanol). Bruk av bensin som ikke er godkjent kan forårsake problemer og/eller motorskade som kanskje ikke dekkes av garanti.
- **Ikke** bruk metanolholdig bensin.
- **Ikke** oppbevar drivstoff i drivstofftanken eller i drivstoffbeholdere over vinteren, med mindre du bruker drivstoffstabilisator.
- **Ikke** bland olje i bensinen.

## Bruke stabiliserings-/kondisjoneringsmiddel

Bruk et stabiliserings-/kondisjoneringsmiddel i maskinen for å oppnå følgende fordeler:

- Holder drivstoff ferskt lenger når brukt som angitt av produsenten av drivstoffstabilisatoren
- Renser motoren mens den går
- Forhindrer at det dannes gummiliknende avleiringer i drivstoffsystemet som forårsaker startvansker

**Viktig:** Ikke bruk tilsetningsmidler som inneholder metanol eller etanol i drivstoffet.

Bland riktig mengde drivstoffstabilisator/kondisjonsmiddel i drivstoffet.

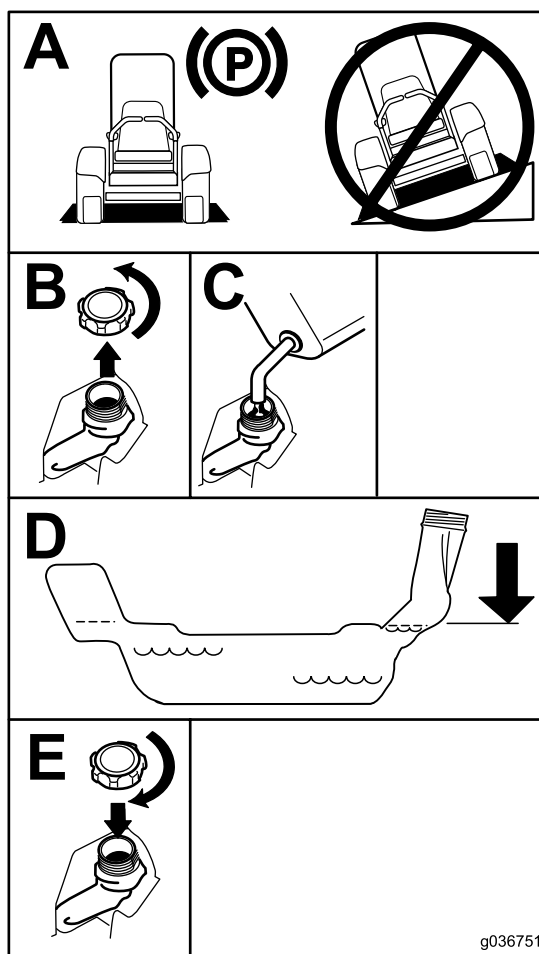
**Merk:** Stabiliserings-/kondisjoneringsmidler er mest effektive når de blandes med ferskt drivstoff. Bruk stabiliseringsmiddel i bensinen til enhver tid for å beskytte mot lakkavleiringer i drivstoffsystemet.

## Fylle tanken

1. Parker maskinen på en jevn flate.
2. Sett på parkeringsbremsen.
3. Slå av motoren og ta ut nøkkelen.

4. Rengjør rundt drivstofflokket.
5. Fyll drivstoff på tanken til nivået når opp til bunnen av påfyllingshalsen (Figur 7).

**Merk:** Tanken må ikke fylles helt opp. Dette tomrommet i tanken gir drivstoffet plass til å utvide seg.



Figur 7

g036751

g036751

## Utføre daglig vedlikehold

Før du starter maskinen hver dag, må du utføre prosedyrene for hver bruk / daglige prosedyrer, som angitt i [Vedlikehold \(side 32\)](#).

## Kjøre inn et nytt kjøretøy

Nye motorer trenger tid til å utvikle full styrke. Klippeenheter og drivverk har høyere friksjon når de er nye, som fører til ekstra belastning på motoren. Beregn 40 til 50 timers innkjøringstid slik at nye maskiner kan utvikle full styrke og best mulig ytelse.



# Bruke veltebeskyttelsessystemet (ROPS)

## ⚠ ADVARSEL

For å unngå skader eller dødsfall ved velting: Hold veltebøylen i fullt hevet og låst stilling, og bruk sikkerhetsbelte.

Kontroller at setet er godt festet på maskinen.

## ⚠ ADVARSEL

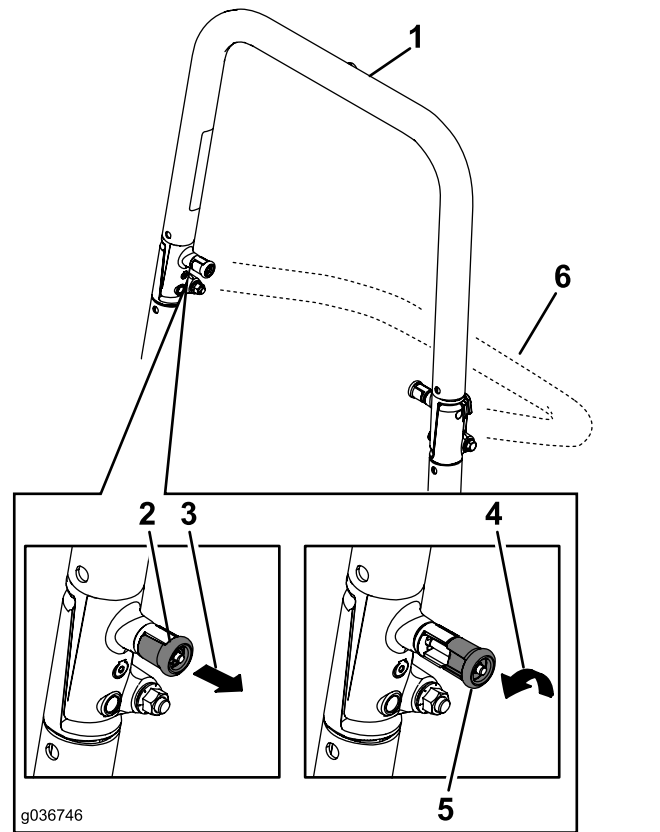
Det finnes ingen veltebøylebeskyttelse når veltebøylen er nede.

- Senk veltebøylen kun når det er helt nødvendig.
- Ikke bruk sikkerhetsbelte når veltebøylen er nede.
- Kjør sakte og forsiktig.
- Hev veltebøylen så fort klaringen tillater dette.
- Kontroller nøye at du har klaring hvis du skal kjøre under objekter (for eksempel greiner, døråpninger, elektriske ledninger osv.), slik at du ikke kommer i kontakt med dem.

## Senke veltebøylen

**Viktig:** Senk veltebøylen kun når det er helt nødvendig.

1. Du senker veltebøylen ved å trykke forover på den øvre delen av den.
2. Dra ut begge knottene og vri dem 90 grader, slik at de ikke låser (Figur 8).
3. Senk veltebøylen til senket stilling (Figur 8).



Figur 8

1. Veltebøyle i oppreist stilling
2. Veltebeskyttelsesknot i låst stilling
3. Dra ut veltebeskyttelsesknotten.
4. Roter veltebeskyttelsesknotten 90 grader.
5. Veltebeskyttelsesknot i ulåst stilling
6. Veltebøyle i sammenbrettet stilling

## Heve veltebøylen

**Viktig:** Bruk alltid sikkerhetsbeltet når veltebøylen er i hevet stilling.

1. Dra veltebøylen opp til driftsstillingen og vri på knottene til de går delvis inn i rillene (Figur 8).
2. Dra veltebøylen helt opp mens du skyver den øvre veltebøylen slik at pinnene går i lås når hullene stemmer overens med pinnene (Figur 8).
3. Skyv på veltebøylen og kontroller at begge pinnene sitter godt.

# Bruke sikkerhetssperresystemet

## ⚠ ADVARSEL

Hvis sikkerhetssperrebryterne blir frakoblet eller skadet, kan det hende at maskinen virker på en uventet måte som forårsaker personskader.

- Ikke rør sperrebryterne.
- Sjekk sperrebryterne daglig, og bytt ut ødelagte brytere før du bruker maskinen.

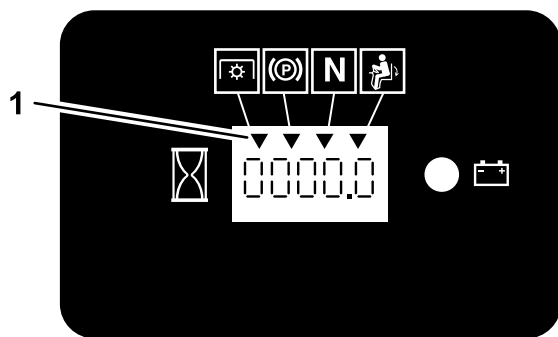
## Forstå sikkerhetssperresystemet

Sikkerhetssperresystemet er konstruert slik at det forhindrer motoren i å starte, med mindre det følgende forekommer:

- Parkeringsbremsen er tilkoblet.
- Knivkontrollbryteren (kraftoverføring) er utkoblet.
- Bevegelseskontrollspakene står i NØYTRAL, LÅST stilling.

Sikkerhetssperresystemet stanser også motoren når du flytter bevegelseskontrollspakene fra NØYTRAL-LÅST-stillingen med parkeringsbremsen på, eller hvis du reiser deg fra setet mens kraftuttaket er aktivert.

Timetelleren har indikatorer som varsler brukeren når sperrekomponenten er i riktig stilling. En indikator vil vises på skjermen når komponenten er i riktig stilling.



Figur 9

g187670

1. Indikatorer vises når sperrekomponentene er i riktig stilling

## Teste sikkerhetssperresystemet

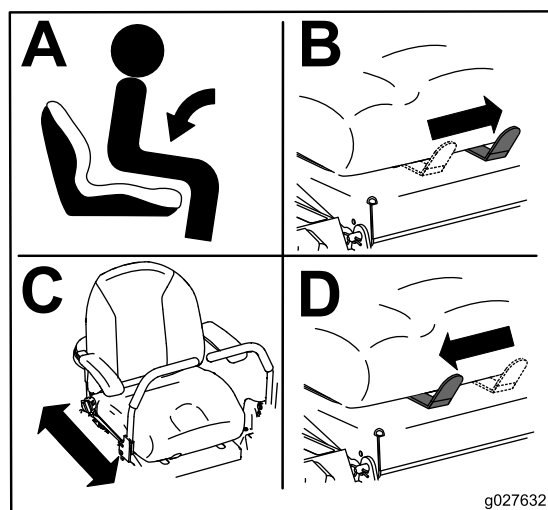
**Serviceintervall:** For hver bruk eller daglig

Sikkerhetssperresystemet må testes hver gang maskinen skal brukes. Hvis systemet ikke fungerer slik som beskrevet nedenfor, må du be et autorisert forhandlerverksted om å reparere det omgående.

1. Sitt på setet, aktiver parkeringsbremsen og flytt knivkontrollbryteren (kraftuttak) til PA-stillingen. Prøv å starte motoren – motoren skal ikke starte.
2. Sitt på setet, aktiver parkeringsbremsen og flytt knivkontrollbryteren (kraftuttak) til AV-stillingen. Flytt en av bevegelseskontrollspakene ut av NØYTRAL-LÅST-stillingen. Prøv å starte motoren – motoren skal ikke starte. Gjenta for den andre kontrollspaken.
3. Sitt på setet, aktiver parkeringsbremsen, flytt knivkontrollbryteren (kraftuttak) til AV-stillingen, og lås bevegelseskontrollspakene i NØYTRAL-LÅST-stillingen. Start motoren. Koble fra parkeringsbremsen, aktiver knivkontrollbryteren (kraftuttak) og reis deg litt opp fra setet mens motoren er i gang. Motoren skal stoppe.
4. Sitt på setet, aktiver parkeringsbremsen, flytt knivkontrollbryteren (kraftuttak) til AV-stillingen, og lås bevegelseskontrollspakene i NØYTRAL-LÅST-stillingen. Start motoren. Flytt kontrollspakene til den midtre, frie stillingen og beveg én av dem (forover eller revers) mens motoren går. Motoren skal stoppe. Gjenta for den andre kontrollspaken.
5. Sitt på setet, deaktivert parkeringsbremsen, flytt knivkontrollbryteren (kraftuttak) til AV-stillingen, og lås bevegelseskontrollspakene i NØYTRAL-LÅST-stillingen. Prøv å starte motoren – motoren skal ikke starte.

## Justere setet

Setet kan bevegtes både forover og bakover. Juster setet til en stilling som er behagelig for deg, og som gir deg best mulig kontroll over maskinen (Figur 10).



Figur 10

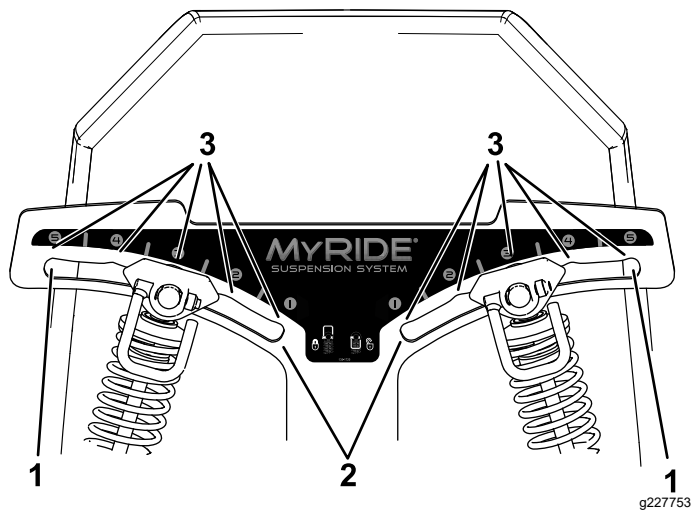
g027632

g027632

# Justere de bakre støtdemperenhetene

MyRide™-opphengssystemet kan justeres slik at kjøreturen er jevn og komfortabel. Du kan justere de to bakre støtdemperenhetene for å endre opphengssystemet på en rask og enkel måte. Plasser opphengssystemet der du er mest komfortabel.

Sporene for de bakre støtdemperenhetene har stoppeposisjoner for referanse. Du kan plassere de bakre støtdemperenhetene hvor som helst i sporet, ikke bare i stoppeposisjonene. Illustrasjonen under viser posisjonen for myk eller hard kjøring og ulike stoppeposisjoner (Figur 11).

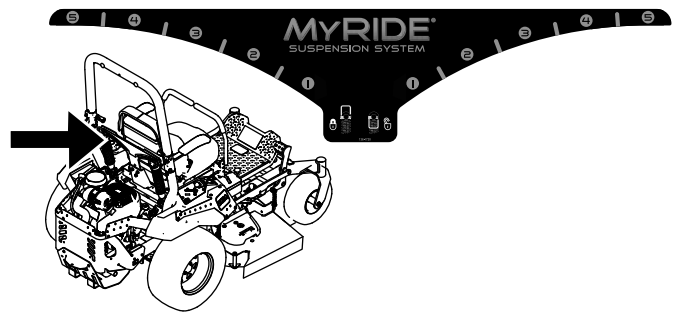


Figur 11

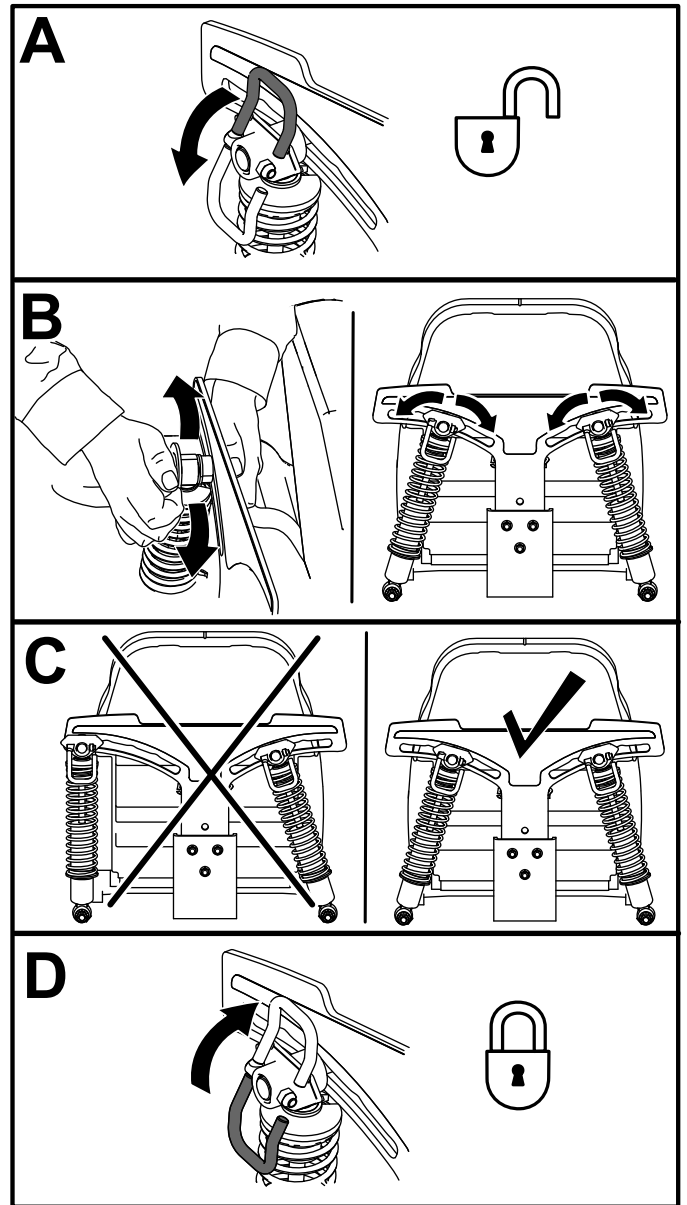
- 1. Hardeste stilling
- 2. Mykeste stilling
- 3. Stopper i sporene

**Merk:** Påse at venstre og høyre bakre støtdemperenhet alltid er justert til samme posisjoner.

Juster de bakre støtdemperenhetene (Figur 12).



g329642



Figur 12

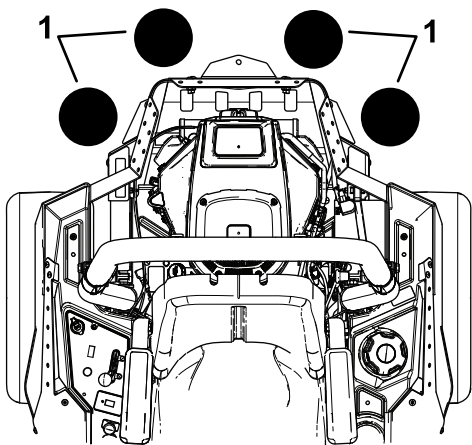
g227751

## Bruke tilbehør og utstyr

Bruk kun tilbehør og utstyr godkjent av Toro.

Hvis mer enn ett tilbehørsmonteringssett (f.eks. bøttesett eller universalmonteringssett) monteres på

en av de fire plasseringene vist i **Figur 13**, må du også montere et frontvektsett. Ta kontakt med et autorisert forhandlerverksted for et frontvektsett.



**Figur 13**

g037417

1. Legg til et frontvektsett når to eller flere tilbehørsmontingssett monteres på disse stedene.

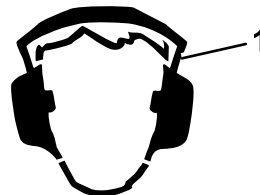
## Under bruk

## Sikkerhet under drift

### Generell sikkerhet

- Eieren/brukeren kan forhindre og er ansvarlig for ulykker som kan forårsake personskader eller materielle skader.
- Vær alltid fokusert på oppgaven når du bruker maskinen. Ikke delta i aktiviteter som forårsaker distraksjoner, da dette kan føre til personskade eller materiell skade.
- Ikke bruk maskinen når du er syk, trett eller påvirket av alkohol eller andre rusmidler.
- Dersom kniven berøres, kan det føre til alvorlige personskader. Før du forlater førerplassen må du slå av motoren, ta ut nøkkelen og vente til alle bevegelige deler står stille. Når du dreier nøkkelen til AV-stillingen, skal motoren slås av og kniven stoppe. Hvis de ikke stopper som de skal, skal du umiddelbart slutte å bruke maskinen. Kontakt en autorisert serviceforhandler.
- Maskinen skal kun brukes under forhold med god sikt og egnede værforhold. Ikke bruk maskinen hvis det er fare for lynnedslag.
- Hold hendene og føttene borte fra klippeenhetene. Hold avstand fra utslippsåpningen.
- Bruk kun gressklipperen i revers hvis det er helt nødvendig. Se alltid bakover og ned du før du flytter maskinen i revers.

- Vær spesielt forsiktig når du nærmer deg hjørner, busker, trær eller andre objekter som kan hindre sikten din.
- Stopp knivene når du ikke klipper.
- Hvis maskinen treffer en gjenstand eller begynner å vibrere, må du umiddelbart slå av motoren, ta ut nøkkelen (hvis maskinen leveres med nøkkel) og vente til alle deler i bevegelse har stoppet før du undersøker maskinen for skade. Foreta alle nødvendige reparasjoner før du gjenopptar bruk.
- Kjør sakte, og vær forsiktig når du svinger og krysser veier og fortau med maskinen. Overhold alltid vikeplikten.
- Gjør følgende før du forlater førersetet:
  - Parker maskinen på flat mark.
  - Koble ut kraftoverføringen, og senk utstyret.
  - Sett på parkeringsbremsen.
  - Slå av motoren og ta ut nøkkelen.
  - Vent til alle bevegelige deler har stanset.
- Kjør motoren kun i godt ventilerte områder. Eksosen inneholder karbonmonoksid, som er dødelig ved innånding.
- La aldri maskinen stå uten tilsyn når den er i gang.
- Utstyr som skal taues, skal kun festes i koblingspunktet.
- Ikke bruk maskinen med mindre alle vernedekslar og sikkerhetsanordninger, slik som avlederne, sitter på plass og fungerer som de skal. Skift ut slitte eller forringede deler når det er nødvendig.
- Bruk kun tilbehør og utstyr som er godkjent av Toro.
- Denne maskinen har en lydstyrke på over 85 dBA ved operatørens øre og kan føre til hørselsskade hvis du utsettes for denne lydstyrken i lengre perioder.



**Figur 14**

g229846

1. Bruk hørselsvern.

- Fjern gress og rusk fra klippeenhetene, drivverk, lydtemperne og motoren for å unngå at det begynner å brenne.
- Start motoren med føttene i god avstand fra knivene.

- Du må aldri heve klippeenheten når knivene beveger seg.
- Vær oppmerksom på gressklipperens utslippsbane og rett utslippet bort fra andre personer. Unngå å slippe ut materiale mot en vegg eller hindring, da materialet kan kastes tilbake mot deg.
- Stopp knivene, reduser maskinhastigheten og vær forsiktig når du krysser andre overflater enn gress eller ved transport av maskinen til og fra driftsområdet.
- Hastigheten til motorregulatoren må ikke endres, og motoren må ikke ruses.
- Barn blir ofte nysgjerrige på maskinen og klippingen. Ikke anta at barn blir værende der du så dem sist.
- Hold barn unna driftsområdet, og sørg for at en annen ansvarlig voksen holder oppsyn med dem.
- Vær oppmerksom og slå av maskinen hvis barn går inn i driftsområdet.
- Før du rygger eller svinger maskinen, må du se ned og rundt deg etter små barn.
- Ikke ha med barn på maskinen, selv når knivene ikke beveger seg. Barn kan falle av og bli alvorlig skadet, eller de kan hindre deg i å betjene maskinen på en trygg måte. Barn som har fått lov til å sitte på tidligere, kan plutselig komme inn i området der du arbeider og bli overkjørt eller rygget over av maskinen.
- I tilfelle et velt, ta maskinen til et autorisert forhandlerverksted for å sjekke veltebeskyttelsen.
- Bruk bare Toro-godkjent tilbehør og vedlegg til ROPS.

## Sikkerhet i skråninger

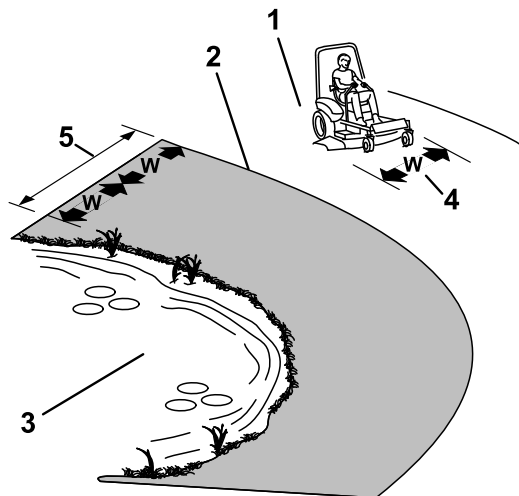
- Skråninger er en ledende årsak til tap av kontroll og velting. Dette kan føre til alvorlige skader eller dødsfall. Føreren har ansvar for sikker bruk i skråninger. Bruk av maskinen i skråninger krever ekstra forsiktighet. Før du bruker maskinen i en skråning, må du gjøre følgende:
  - Les og forstå instruksjonene for bruk i skråninger i denne brukerhåndboken og på maskinen.
  - Bruk en vinkelindikator til å fastslå den omtrentlige helningsvinkelen på området.
  - Kjøretøyet må ikke brukes i skråninger på mer enn 15 grader.
  - Vurder forholdene på stedet på dagen for å avgjøre om det er trygt å bruke maskinen i skråningen. Bruk alltid sunn fornuft og god dømmekraft når du utfører denne kontrollen. Endringer i terrenget, som for eksempel fuktighet, kan påvirke bruken av maskinen i skråninger.
- Identifiser farer ved bunnen av skråningen. Maskinen må ikke brukes ved kanter grøfter, voller, vann eller andre farer. Maskinen kan velte hvis et hjul går over kanten eller hvis kanten gir etter. Hold en sikker avstand (to ganger maskinens bredde) mellom maskinen og eventuelle farer. Bruk en skyveggressklipper eller en håndtrimmer for å klippe gresset i disse områdene.
- Ikke start, stopp eller sving maskinen i skråninger. Ikke foreta brå endringer i hastighet eller retning. Sving forsiktig og gradvis.
- Ikke bruk en maskin i omstendigheter hvor trekkraften, styringen eller stabiliteten er i tvil. Vær oppmerksom på at bruk av maskinen på vått gress, på tvers av skråninger eller i nedoverbakker kan føre til at maskinen mister veigrepet. Hvis drivhjulene mister taket, kan det føre til at maskinen sklir og at bremse- og styringsevnen reduseres. Maskinen kan gli selv om drivhjulene er stanset.
- Fjern eller marker hindringer som grøfter, hull, hjulspor, ujevnheter, steiner eller andre skjulte objekter. Gjenstander kan ligge skjult i høyt gress. Maskinen kan velte i ujevnt terreng.
- Vær svært forsiktig når du bruker maskinen med ekstrautstyr eller tilbehør. Disse kan endre

## Sikkerhet for veltebeskyttelsessystem

- Veltebøylebeskyttelsen er en integrert sikkerhetsenhet. Ikke fjern noen av veltebeskyttelseskomponentene fra maskinen.
- Sørg for at sikkerhetsbeltet er festet og at du kan frigjøre det raskt i nødstilfeller.
- Hold alltid veltebøylen i fullt hevet og låst stilling, og bruk alltid sikkerhetsbelte når veltebøylen er oppe.
- Sjekk nøye for gjenstander over deg før du kjører under dem, og ikke rør dem.
- Skadde veltebeskyttelseskomponenter skal skiftes ut. Ikke reparer eller gjør endringer på dem.
- Advarsel – det finnes ingen veltebøylebeskyttelse når veltebøylen er senket.
- Hvis hjulene kjører over kanter, opp bratte bakker eller i vann, kan det føre til velt, som igjen kan resultere i alvorlig skade eller dødsfall.
- Ikke bruk sikkerhetsbelte når veltebøylen er nede.
- Senk veltebøylen kun når det er helt nødvendig, og hev den så snart det er klaring til det.

maskinens stabilitet og føre til tap av kontroll. Følg anvisningene for motvekter.

- Hvis det lar seg gjøre, hold klippeenheten senket til bakken mens du bruker maskinen i skråninger. Hvis du hever klippeenheten mens du kjører i skråninger, kan det føre til at maskinen blir ustabil.



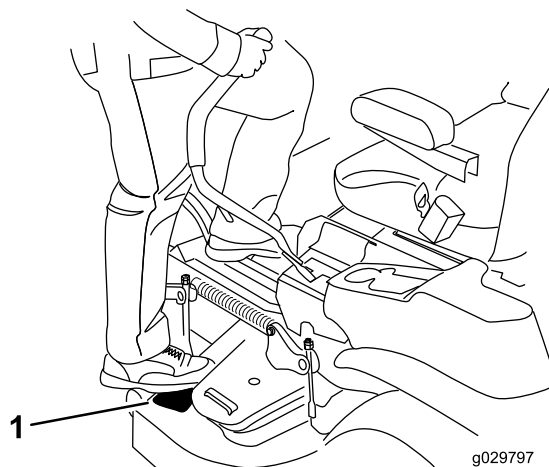
Figur 15

g221745

1. Sikker sone – bruk maskinen her i skråninger som er mindre enn 15 grader, eller på flate områder.
2. Faresone – bruk en manuell gressklipper og/eller en håndtrimmer i hellinger på mer enn 15 grader og nær bratte skrenter eller vann.
3. Vann
4.  $W$  = maskinens bredde
5. Hold trygg avstand (to ganger maskinens bredde) mellom maskinen og eventuelle farer.

## Sett deg i førersetet

Bruk klippeenheten som et trinn for å ta plass i førersetet (Figur 16).



Figur 16

g029797

g029797

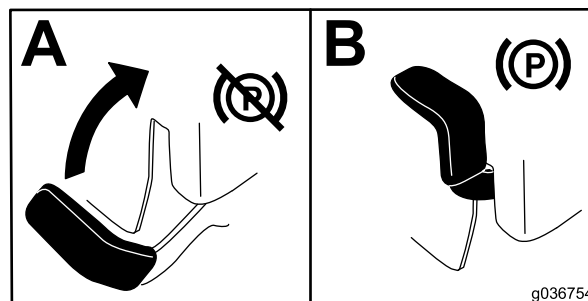
1. Tråkk her.

## Bruke parkeringsbremsen

Parkeringsbremsen må alltid settes på når du stopper eller forlater maskinen.

## Sette på parkeringsbremsen

Parker maskinen på en jevn flate.

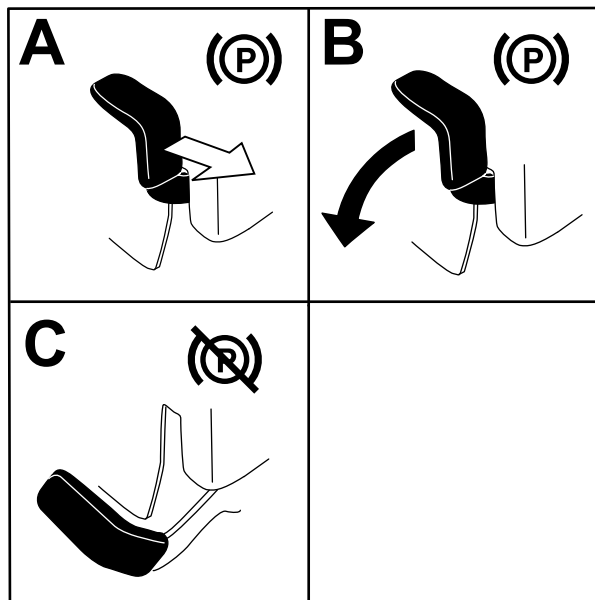


g036754

g036754

Figur 17

## Koble fra parkeringsbremsen



Figur 18

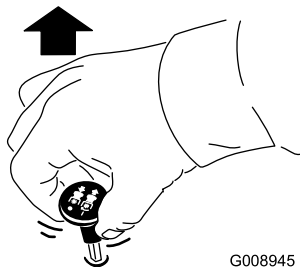
g192635

## Bruke gressklipperens knivkontrollbryter (kraftuttak)

Knivkontrollbryteren (kraftuttak) starter og stanser gressklipperens kniver og eventuelt strømdrevet tilleggstyr.

## Koble inn knivkontrollbryteren (kraftuttak)

**Merk:** Hvis du aktiverer knivkontrollbryteren (kraftuttak) med gassen i halv eller mindre stilling, vil det føre til overdreven slitasje på drivremmene.

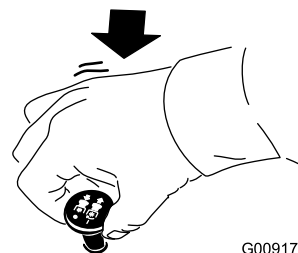


Figur 19

G008945

g008945

## Koble fra knivkontrollbryteren (kraftuttak).



G009174

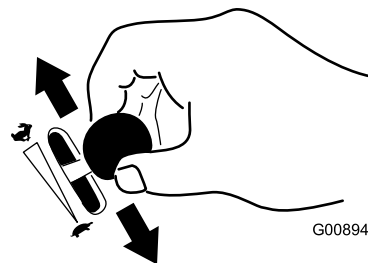
g009174

Figur 20

## Bruke gassen

Du kan flytte gasskontrollen mellom HURTIG- og LANGSOM-stillingene (Figur 21).

Bruk alltid HURTIG-stillingen når du aktiverer kraftuttaket.



G008946

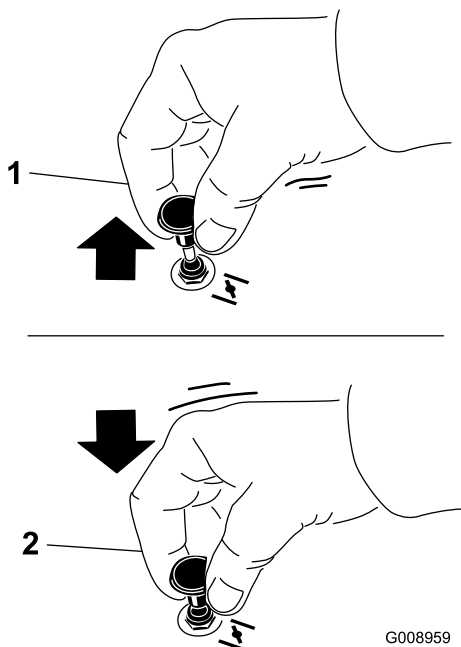
g008946

Figur 21

## Bruke choken

Bruk choken til å starte en kald motor.

1. Dra opp chokeknappen for å koble til choken før du bruker tenningsbryteren (Figur 22).
2. Dra ned chokeknotten for å koble choken fra når motoren har startet (Figur 22).



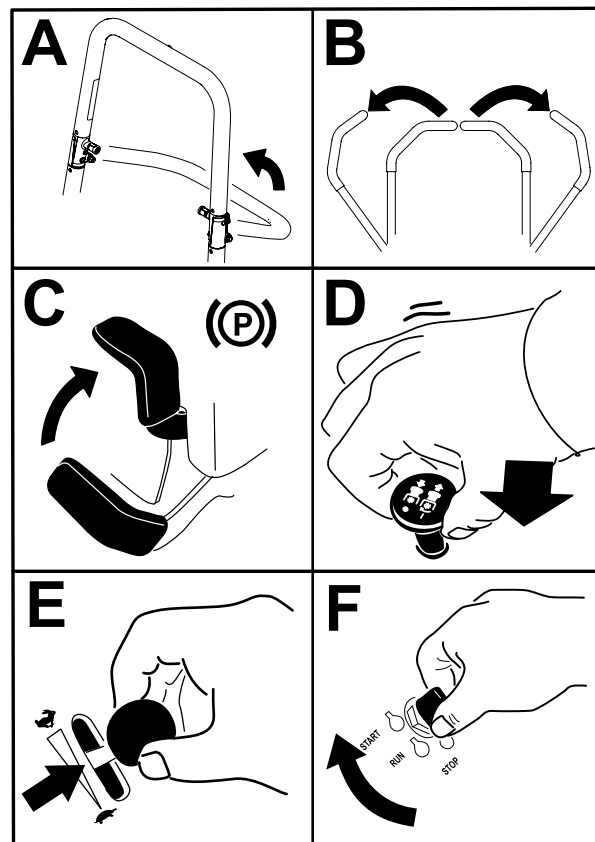
Figur 22

G008959

g008959

1. PA-stilling

2. Av-stilling



Figur 23

g227548

## Starte motoren

**Merk:** En varm motor trenger kanskje ikke choke.

**Viktig:** Ikke hold tenningsnøkkelen vridd rundt i mer enn 5 sekunder om gangen. Hvis du starter startmotoren i mer enn fem sekunder, kan det føre til skade på startmotoren. Hvis motoren ikke starter, må du vente i ti sekunder før du bruker motorstarteren igjen.

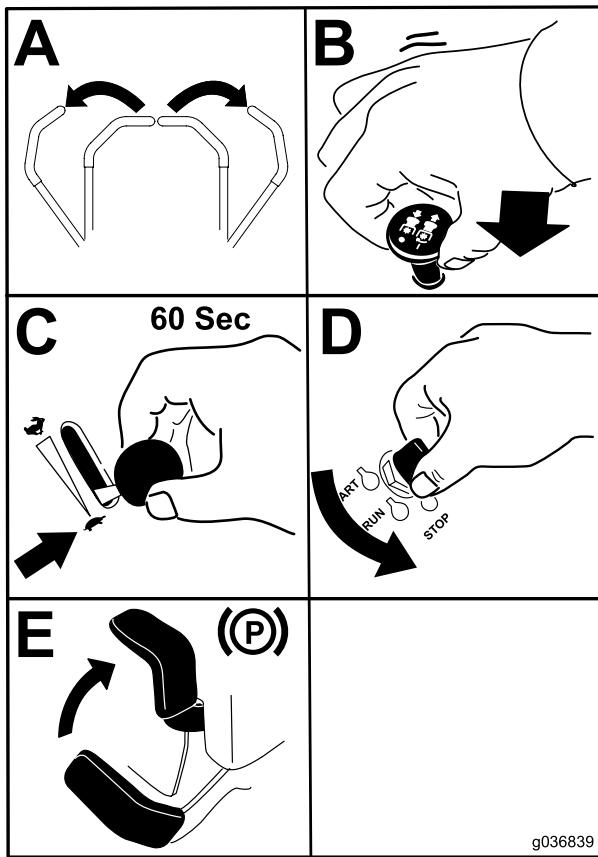
## Slå av motoren

### ⚠ FORSIKTIG

Barn og andre personer kan skades hvis de flytter på eller prøver å kjøre maskinen uten oppsyn.

Ta alltid ut tenningsnøkkelen og sett på parkeringsbremsen når du forlater maskinen.

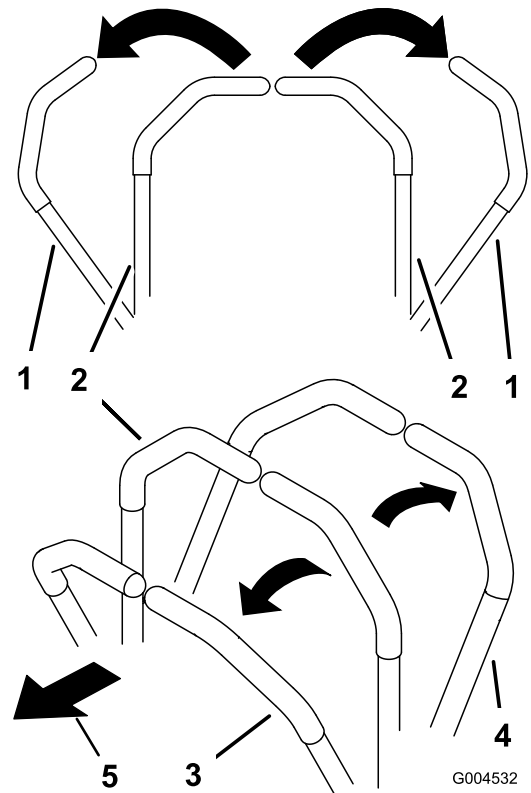




Figur 24

g036839

## Bruke bevegelseskontrollspakene



Figur 25

c:\data\documentum\checkout\g004532

**Viktig:** Kontroller at drivstoffavstengingsventilen er stengt før du transporterer eller lagrer maskinen, da det kan oppstå drivstofflekkasje. Sett på parkeringsbremsen før transport. Pass på å ta ut nøkkelen ettersom drivstoffpumpen kan være i gang og føre til at batteriet utlades.

- |  |                      |
|--|----------------------|
| 1. Bevegelseskontrollspak – NØYTRAL, LÅST stilling | 4. Bakover           |
| 2. Den midtre, frie stillingen                     | 5. Foran på maskinen |
| 3. Fremover  |                      |

## Kjøre maskinen

Hjulene ruller uavhengig av hverandre, drevet av hydraulikkmotorer på hver aksel. Du kan sette én side i revers mens du kjører hjulene på den andre siden forover, noe som gjør at maskinen begynner å rotere i stedet for å snu. Dette gjør maskinen langt bedre å manøvrere, men det kan kreve litt tid å bli vant til hvordan den beveger seg.

Gasskontrollen regulerer omdreiningstallet (o/min – omdreininger per minutt). Sett gasskontrollen i HURTIG-stillingen for best ytelse. Arbeid alltid med maksimal gass.

## ⚠ ADVARSEL

Maskinen kan rotere svært hurtig. Du kan miste kontroll over maskinen og forårsake personskade eller skade på maskinen.

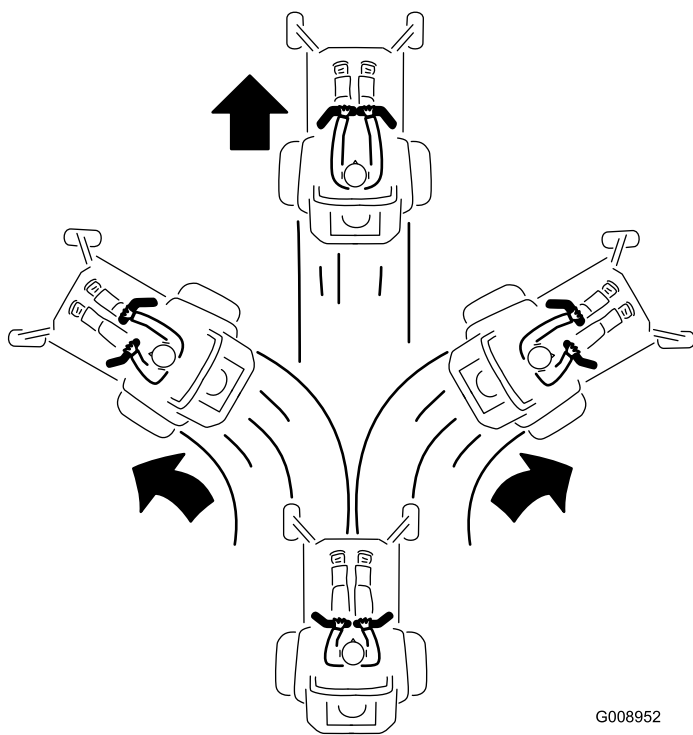
- Vær forsiktig når du svinger.
- Reduser hastigheten før du foretar skarpe svinger.

## Kjøre fremover

**Merk:** Motoren stenges av dersom bevegelseskontrollspakene beveges når parkeringsbremsen er på.

Du kan stoppe maskinen ved å sette bevegelseskontrollspakene i FRI-stillingen.

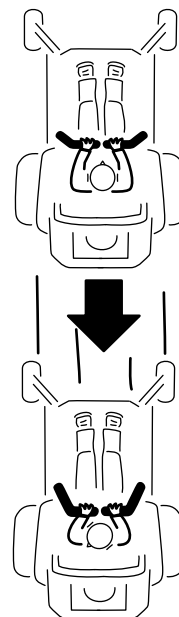
1. Koble fra parkeringsbremsen. Se [Koble fra parkeringsbremsen \(side 23\)](#).
2. Flytt spakene til den midtre, frie stillingen.
3. Skyv bevegelseskontrollspakene forsiktig forover for å gå fremover ([Figur 26](#)).



Figur 26

## Kjøre bakover

1. Flytt spakene til den midtre, frie stillingen.
2. Skyv bevegelseskontrollspakene forsiktig bakover for å gå bakover ([Figur 27](#)).



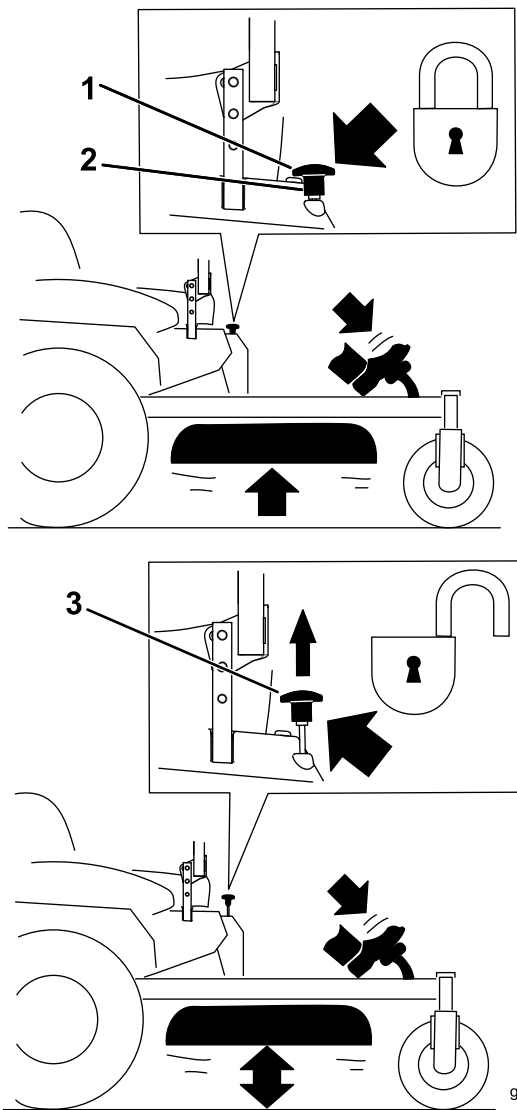
Figur 27

g008953

## Justere klippehøyden

### Bruke transportsperren

Transportsperren har to stillinger og brukes med løftepedalen for klippeenheten. Det finnes en LÅST og en ULÅST stilling for transportstillingen for klippeenheten ([Figur 28](#)).



**Figur 28**

Transportstillinger

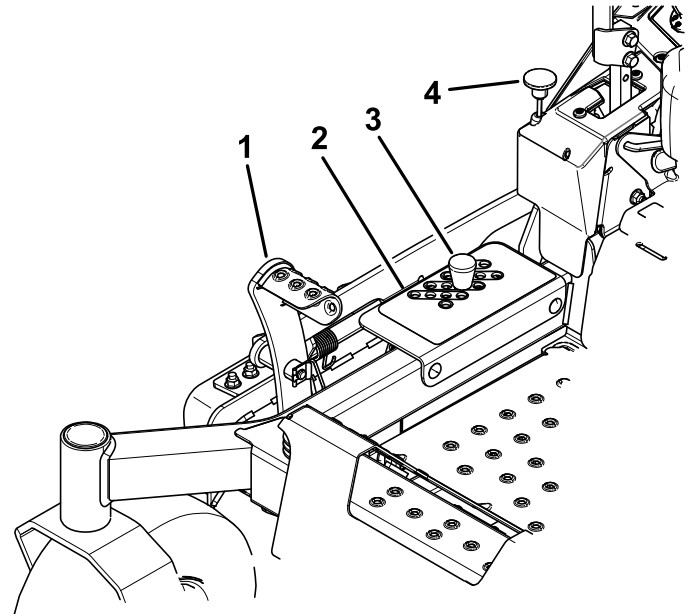
- |   |   |
|---|---|
| 1. Transportlåsknott  | 3. ULÅST stilling – klippeenheten låses ikke i transportstilling. |
| 2. LAST stilling – klippeenheten låses i transportstillingen. |   |

## Justere klippehøydepinnen

Juster klippehøyden i trinn på 6 mm, fra 38 til 127 mm, ved å sette klippehøydepinnen i forskjellige hull.

1. Sett transportlåsen i LAST stilling.
2. Trakk på løftepedalen for klippeenheten for å heve denne til TRANSPORTSTILLINGEN (samme som klippehøydestilling 127 mm) som vist i [Figur 29](#).
3. Fjern pinnen fra klippehøydebraketten ([Figur 29](#)).

4. Velg det hullet i klippehøydebraketten som svarer til ønsket klippehøyde, og sett inn pinnen ([Figur 29](#)).
5. Skyv på klippeenheten, dra opp transportlåsknotten og senk klippeenheten sakte ned.



**Figur 29**

- |                               |                      |
|-------------------------------|----------------------|
| 1. Løftepedal for klippeenhet | 3. Klippehøydestang  |
| 2. Klippehøydehull            | 4. Transportlåsknott |

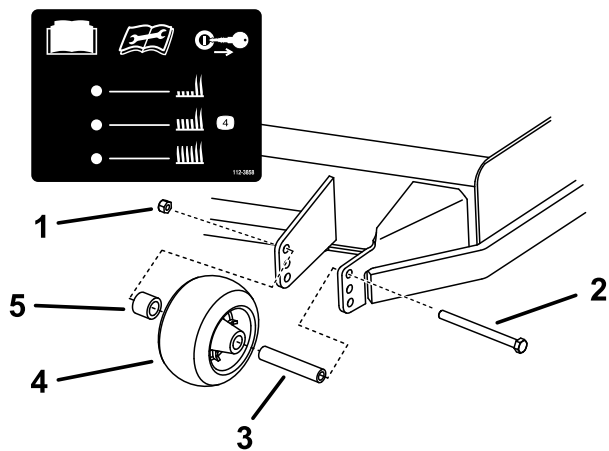
g327983

## Justere antiskalperingsvalsene

Når du endrer på klippehøyden, juster høyden på antiskalperingsvalsene.

**Merk:** Juster antiskalperingsvalsene slik at valsene ikke berører bakken på normale, flate klippeområder.

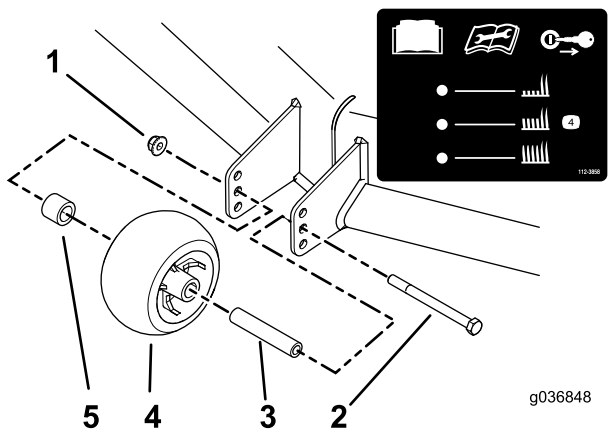
1. Parker maskinen på en jevn overflate, koble fra knivkontrollbryteren, og sett på parkeringsbremsen.
2. Før du forlater førerplassen, må du slå av motoren, ta ut nøkkelen og vente til alle bevegelige deler står stille.
3. Juster antiskalperingsvalsene som vist i [Figur 30](#), og [Figur 31](#).



Figur 30

g321510

- |                |                         |
|----------------|-------------------------|
| 1. Flensmutter | 4. Antiskalperingsvalse |
| 2. Bolt        | 5. Avstandsstykke       |
| 3. Hylse       |                         |



Figur 31

g036848

g036848

- |                |                         |
|----------------|-------------------------|
| 1. Flensmutter | 4. Antiskalperingsvalse |
| 2. Bolt        | 5. Avstandsstykke       |
| 3. Hylse       |                         |

## Brukstips

### Bruke gassens hurtiginstilling

For best plenklipping og maksimal luftsirkulasjon, kjører du motoren i HURTIGSTILLINGEN. Luft er nødvendig for at gresset skal klippes grundig. Klippehøyden må derfor ikke være så lav at klippeenheten er omgitt av uklippet gress. Forsøk alltid å holde den ene siden av klippeenheten unna uklippet gress. Luften kan da trekkes inn i klippeenheten.

## Klippe en plen for første gang

Klipp gresset litt lengre enn vanlig for å sikre at klippeenheten ikke skalperer ujevne områder. Klippehøyden som ble brukt tidligere er som regel den beste å bruke. Hvis gresset som klippes er lengre enn 15 cm, kan det være lurt å klippe plenen to ganger for å få et bedre resultat.

## Klippe en tredjedel av gresstrået

Det er best å bare klippe en tredjedel av gressets lengde. Kortere klipping anbefales ikke, bortsett fra hvis gresset er glissent eller det er sent på høsten og gresset vokser saktere.

## Veksle klipperetningen

Dersom du veksler på klipperetningen, holder gresset seg oppreist. Dette bidrar også til å spre det klypte gresset, noe som gir bedre nedbryting og gjødsling.

## Klippe gresset med riktig tidsintervall

Gress vokser med varierende hastighet til forskjellige tider på året. For å opprettholde samme klippehøyde, må du klippe gresset oftere tidlig på våren. Midt på sommeren begynner det å vokse saktere, derfor trenger du ikke å klippe det så ofte da. Hvis du er ute av stand til å klippe plenen i en lengre periode, klipper du først med en høy klippehøyde. Vent i 2 dager, og klipp deretter på nytt med en lavere høyde.

## Bruke en redusert klippehastighet

Hvis du ønsker forbedret klippekvalitet, kan du redusere bakkehastigheten.

## Unngå å klippe for kort

Når du klipper ujevnt, hev klippehøyden for å unngå skalpering av gresset.

## Stoppe maskinen

Hvis maskinens bevegelse forover må stoppes under klippingen, kan det falle en gressklump ned på plenen. Gå til et tidligere klippet område med knivene koblet inn eller koble ut klippeenheten mens du beveger deg framover for å unngå dette.

## Holde klippeenhetens underside ren

Fjern gressrester og skitt fra klippeenhetens underside etter hver bruk. Hvis det er et tykt belegg av gress

og smuss under klippeenheten, vil klipperesultatet bli dårlig.

## Montere kniven(e)

Sørg for å holde kniven skarp hele klippesesongen, fordi en skarp kniv klipper gresset uten å slite av eller frynse gresstråene. Gress som er blitt slitt av eller frynset, vil bli brunt i kantene, noe som vil sinke veksten og øke sykdomsfaren. Sjekk at knivene på klipperen er skarpe og ikke slitte eller ødelagte etter bruk. Fil ned eventuelle hakk og kvess knivene etter behov. Hvis en kniv er ødelagt eller slitt må du straks bytte den ut med en original Toro-kniv.

## Etter bruk

## Sikkerhet etter bruk

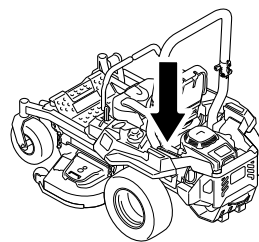
### Generell sikkerhet

- Slå av motoren, ta ut nøkkelen og vente til alle bevegelige deler står stille, før du forlater førerens plass. La maskinen kjøle seg ned før vedlikehold, justering, fylling av drivstoff, rengjøring eller lagring.
- Fjern gress og rusk fra klippeenhetene, lyddemperen, drivverket og motorrommet for å unngå at det begynner å brenne. Tørk opp eventuelt olje- eller drivstoffsøl.
- Steng drivstofftilførselen og ta ut nøkkelen før oppbevaring eller transport av maskinen.

## Bruke drivstoffavstengingsventilen

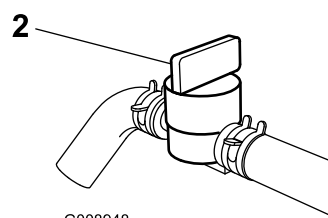
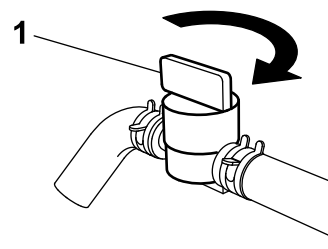
Lukk bensinkranen ved transport, vedlikehold og oppbevaring (Figur 32).

Pass på at drivstoffavstengingsventilen er åpen når du starter motoren.



g036849

g036849



G008948

g008948

Figur 32

1. PA-stilling

2. AV-stilling

## Bruke drivhjulets løseventiler

### ⚠ ADVARSEL

Hendene kan komme inn i roterende drivkomponenter i nærheten av klippeenheten, og dette kan føre til alvorlig personskade.

Slå av motoren, ta ut nøkkelen og sørg for at alle bevegelige deler har stanset før du tar på drivhjulets løseventiler.

### ⚠ ADVARSEL

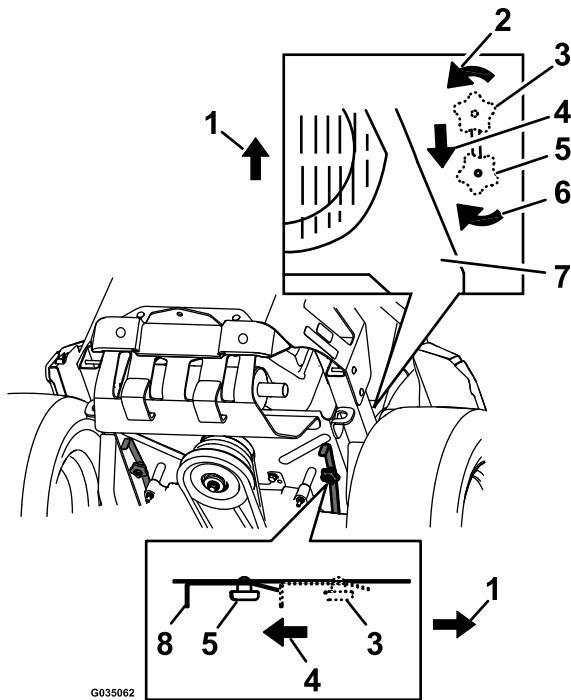
Motoren og de hydrauliske drivverkene kan bli veldig varme. Du kan få alvorlige brannskader av å ta på en varm motor eller de hydrauliske drivverkene.

La motoren og de hydrauliske drivverkene få anledning til å kjøle seg helt ned før du tar på drivhjulets løseventiler.

Drivhjulets løseventiler befinner seg til venstre og høyre under motorenheten.

1. Parker maskinen på en jevn overflate, koble fra knivkontrollbryteren, og sett på parkeringsbremsen.

2. Før du forlater førerplassen må du slå av motoren, ta ut nøkkelen og vente til alle bevegelige deler står stille.
3. Finn omløpsspakene bak på maskinen, på venstre og høyre side av rammen.
4. For å skyve maskinen fremover flytter du begge omløpsknottene bakover og låser dem på plass (Figur 33).
5. Koble ut parkeringsbremsen før du dytter maskinen.



Figur 33

1. Foran på maskinen
2. Vri omløpsutløserknotten mot klokken for å løsne.
3. Spakstilling for å bruke maskinen
4. Dra spaken i denne retningen for å skyve maskinen.
5. Spakstilling for å skyve maskinen
6. Roter omløpsutløserknotten med klokken for å stramme.
7. Motor
8. Utløserpak

6. Du kjører maskinen ved å flytte omløpsknottene til FOROVER-stilling og låse dem på plass (Figur 33).

## ⚠ ADVARSEL

Det å kjøre i trafikken uten blinklys, lys, reflekser eller merking for saktegående kjøretøy er farlig og kan føre til ulykker, som igjen forårsaker personskader.

Ikke bruk maskinen på offentlige veier.

## Velge en tilhenger

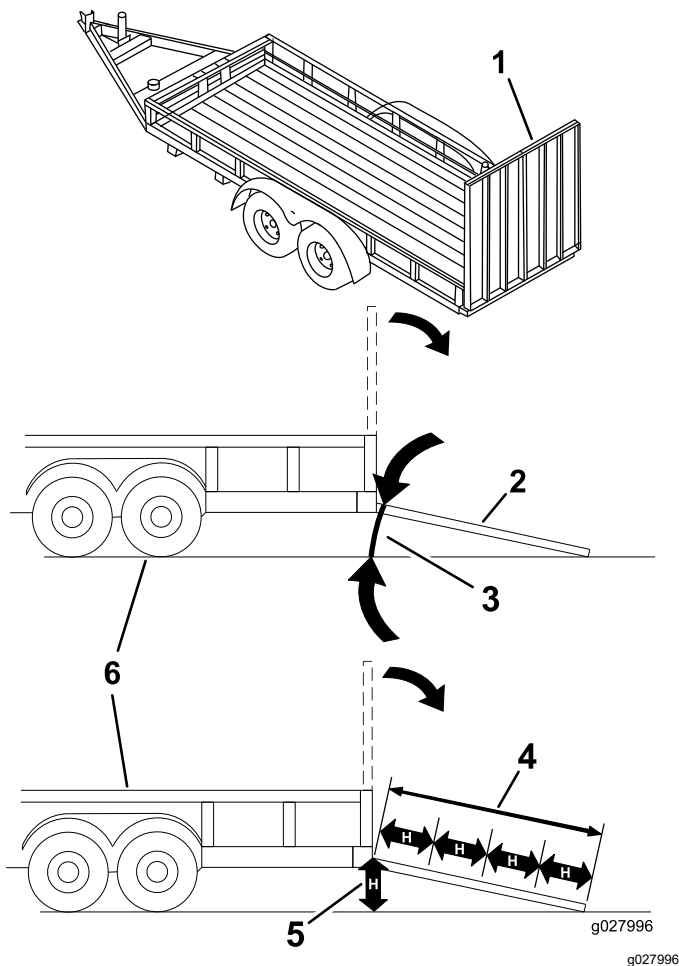
### ⚠ ADVARSEL

Lasting av maskinen på en tilhenger eller lastebil øker muligheten for at den velter og kan føre til alvorlig skader eller dødsulykker (Figur 34).

- Bruk en rampe med full bredde. Ikke bruk individuelle ramper for hver side av maskinen.
- Ikke overgå en 15 graders vinkel mellom rampen og bakken eller mellom rampen og tilhengeren eller lastbilen.
- Påse at rampen er minst fire ganger så lang som høyden til tilhengeren eller lasteplanet i forhold til bakken. Dette sikrer at rampevinkelen ikke overskrider 15 grader på flatt underlag.

## Transportere maskinen

Bruk en kraftig tilhenger eller lastebil for å transportere maskinen. Bruk en rampe med full bredde. Sikre at tilhengeren eller lastebilen har alle nødvendige bremses, lys og markeringer som kreves ved lov. Les alle sikkerhetsinstruksjonene nøye. Kunnskap om dette kan forhindre personskader. Se lokale bestemmelser for krav til tilhenger og festing.



Figur 34

- |  |  |
|--|--|
| 1. Rampe med full bredde i oppbevaringsposisjon                | 4. Rampen er minst 4 ganger så lang som høyden til tilhengeren eller lasteplanet i forhold til bakken. |
| 2. Rampe med full bredde i oppbevaringsposisjon sett fra siden | 5. $H$ = høyden på tilhengeren eller lasteplanet i forhold til bakken                                  |
| 3. Ikke større enn 15 grader                                   | 6. Lastebil  |

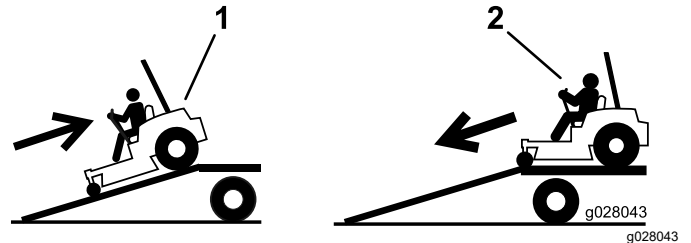
## Laste maskinen

### ▲ ADVARSEL

Lasting av maskinen på en tilhenger eller lastebil øker muligheten for at den velter og kan føre til alvorlig skader eller dødsulykker.

- Vær svært forsiktig når du kjører maskinen på en rampe.
- Rygg maskinen opp rampen, og kjør den fremover ned rampen.
- Unngå plutselig akselerasjon eller bremsing mens du kjører maskinen på en rampe da det kan føre til tap av kontroll eller en situasjon der maskinen velter.

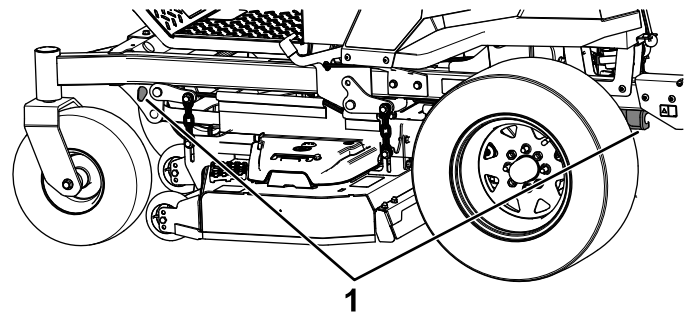
1. Hvis du bruker en tilhenger, koble den til tauekjøretøyet og sett på sikkerhetskjettingene.
2. Koble til tilhengerbremsene og lysene, hvis aktuelt.
3. Senk rampen og sørg for at vinkelen mellom rampen og bakken ikke overskrider 15 grader (Figur 34).
4. Rygg maskinen opp på rampen (Figur 35).



Figur 35

1. Rygg maskinen opp på rampen.
2. Kjør maskinen fremover ned fra rampen.

5. Stopp motoren, ta ut nøkkelen og sett på parkeringsbremsen.
6. Fest maskinen nær de fremre styrehjulene og den bakre støtfangeren med stropper, kjettinger, kabler eller tau (Figur 36). Se lokale bestemmelser for krav om festing.



Figur 36

1. Festebøyler

## Losse maskinen

1. Senk rampen og sørg for at vinkelen mellom rampen og bakken ikke overskrider 15 grader (Figur 34).
2. Kjør maskinen fremover ned fra rampen (Figur 35).

# Vedlikehold

## Sikkerhet ved vedlikehold

- Dersom du lar tenningsnøkkelen stå i bryteren, kan noen starte motoren uten at det er tilsiktet, noe som kan påføre deg eller personer i nærheten alvorlige skader. Fjern tenningsnøkkelen før du begynner med eventuelt vedlikeholdsarbeid.
- Før du forlater førerplassen, gjør følgende:
  - Parker maskinen på en jevn flate.
  - Koble fra drivverket.
  - Sett på parkeringsbremsen.
  - Slå av motoren og ta ut nøkkelen.
  - La maskinen kjøle seg ned før du utfører vedlikehold.
- Ikke la personer uten opplæring vedlikeholde eller reparere maskinen.
- Hold hender og føtter unna bevegelige deler eller varme overflater. Du må aldri foreta justeringer mens motoren går hvis du kan unngå det.
- Vær forsiktig når du slipper ut trykket i komponenter med lagret energi.
- Kontroller regelmessig at parkeringsbremsen virker. Juster og vedlikehold den etter behov.
- Ikke tukle med sikkerhetsenhetene. Kontroller regelmessig at de virker tilfredsstillende.
- Fjern gress og rusk fra klippeenheten, lyddemperen, drivverket og motorrommet for å unngå at det begynner å brenne.
- Tørk opp olje- eller drivstoffsøl, og fjern rusk som er tilsølt av drivstoff.
- Ikke stol på at hydrauliske eller manuelle jekker vil støtte maskinen. Støtt opp maskinen med jekkstøtter når du arbeider under den.
- Hold alle delene i god stand, og sørg for at monteringsstilbehøret er godt festet, spesielt monteringsstilbehøret som fester knivene. Skift ut slitte eller skadde merker.
- Koble fra batteriet før du reparerer maskinen. Koble kabelen fra den negative polen først, og deretter den andre kabelen fra den positive polen. Koble til den positive polen først og den negative polen sist.
- Bruk utelukkende originale reservedeler og tilbehør fra Toro for å få best mulig ytelse. Reservedeler og tilbehør som er laget av andre produsenter kan være farlige, og de kan derfor føre til at garantien blir ugyldig.

## Anbefalt vedlikeholdsplan

Vedlikeholdsintervall	Vedlikeholdsprosedyre
Etter de 75 første timene	<ul style="list-style-type: none"><li>• Skift filtre og væske i hydraulikksystemet.</li></ul>
For hver bruk eller daglig	<ul style="list-style-type: none"><li>• Sjekk sikkerhetssperresystemet.</li><li>• Kontroller motoroljenivået.</li><li>• Rengjør luftinntaksskjermen.</li><li>• Rengjør motorskjermen og området rundt motoren.</li><li>• Rengjør rundt eksosanlegget.</li><li>• Kontroller sikkerhetsbeltet.</li><li>• Kontroller veltebøyleknottene.</li><li>• Sjekk nivået på hydraulikkvæsken i ekspansjonstanken.</li><li>• Undersøk knivene.</li><li>• Rengjør klippeenheten.</li></ul>
Hver 25. driftstime	<ul style="list-style-type: none"><li>• Smør de fremre styreakslene. (Oftere under skitne og støvete forhold).</li></ul>
Hver 50. driftstime	<ul style="list-style-type: none"><li>• Smør hengselen for pumpelederullen.</li><li>• Kontroller gnistfangeren (hvis utstyrt med dette).</li><li>• Kontroller trykket i dekkene. Kun for maskiner med luftfylte dekk.</li><li>• Sjekk remmene for slitasje/sprekker.</li></ul>
Hver 100. driftstime	<ul style="list-style-type: none"><li>• Skift motoroljen (oftere under skitne og støvete forhold).</li><li>• Skift eller rengjør og juster tennpluggen.</li></ul>
Hver 200. driftstime	<ul style="list-style-type: none"><li>• Skift motoroljefilteret (oftere under skitne og støvete forhold).</li></ul>
Hver 250. driftstime	<ul style="list-style-type: none"><li>• Skift hovedluftfilteret (oftere under skitne og støvete forhold).</li><li>• Kontroller sikkerhetsluftfilteret (oftere under skitne og støvete forhold).</li><li>• Etter første skift – skift ut filter og væske i hydraulikksystemet når du bruker Mobil 1 15W-50-væske. (Skift det ut oftere under skitne og støvete arbeidsforhold)</li></ul>



Vedlikeholdsintervall	Vedlikeholdsprosedyre
Hver 500. driftstime	<ul style="list-style-type: none"> <li>• Skift ut sikkerhetslufffilteret (oftere under skitne og støvete forhold).</li> <li>• Bytt ut innsugningsfilteret for utslippsluft.</li> <li>• Skift drivstoffilter (oftere under skitne og støvete forhold).</li> <li>• Kontroller justeringen av parkeringsbremsen.</li> <li>• Etter første skift – skift ut filter og væske i hydraulikksystemet når du bruker Toro® HYPR-OIL™ 500-væske. (Skift det ut oftere under skitne og støvete arbeidsforhold)</li> </ul>
én gang månedlig	<ul style="list-style-type: none"> <li>• Sjekk batteriladingen.</li> </ul>
Årlig eller før lagring	<ul style="list-style-type: none"> <li>• Lakker avskallede overflater.</li> <li>• Utfør alle vedlikeholdsprosedyrene nevnt ovenfor før lagring.</li> </ul>

**Viktig:** Se i brukerhåndboken for flere vedlikeholdsprosedyrer.

## ⚠ FORSIKTIG

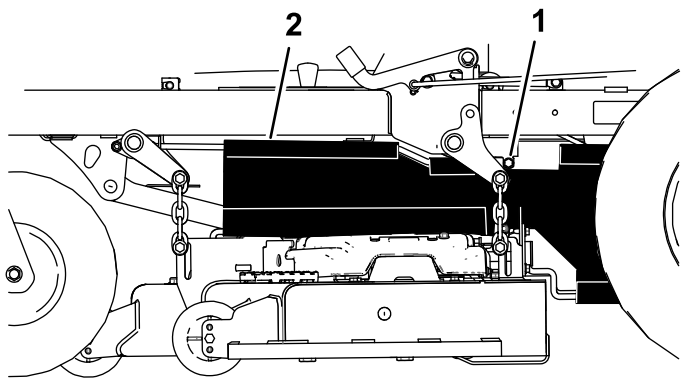
Dersom du lar tenningsnøkkelen stå i bryteren, kan noen starte motoren uten at det er tilsiktet, noe som kan påføre deg eller personer i nærheten alvorlige skader.

Slå av motoren og ta ut nøkkelen av bryteren før du utfører vedlikehold.

## Forberedelse for vedlikehold

### Frigjøre klippeenhetsforhenget

Løsne den øverste boltene på forhenget for å frigjøre klippeenhetsforhenget og få tilgang til toppen på klippeenheten (Figur 37). Stram til boltene etter vedlikehold for montere forhenget.



Figur 37

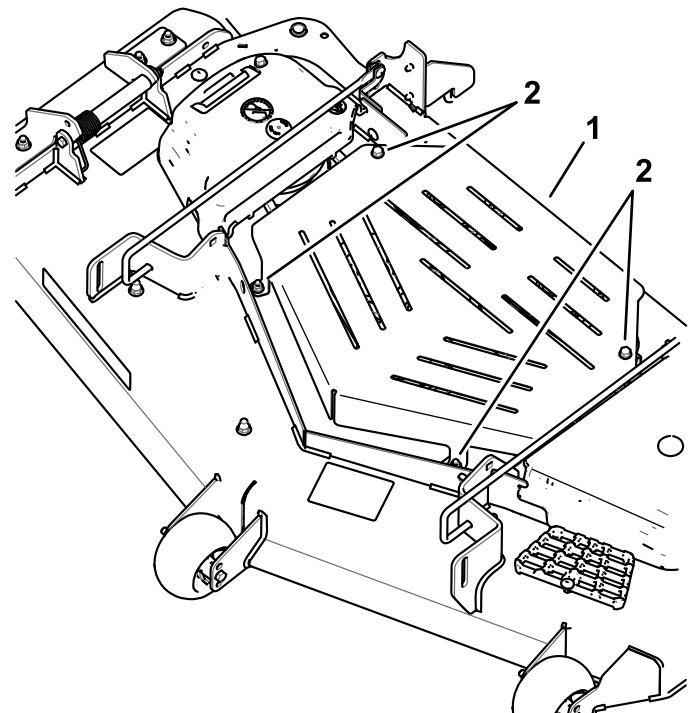
g193016

1. Bolt

2. Forheng

### Fjerne skydd i platemetall

Løsne de fire boltene, og fjern skyddet i platemetall for å få tilgang til klipperremmene og spindlene (Figur 38). Etter vedlikehold, sett på skyddet i platemetall og stram til boltene.



Figur 38

g192921

1. Skydd i platemetall

2. Bolt

# Smøring

## Smøre maskinen

**Serviceintervall:** Hver 25. driftstime—Smør de fremre styreakslene. (Oftere under skitne og støvete forhold).

Hver 50. driftstime—Smør hengselen for pumpelederullen.

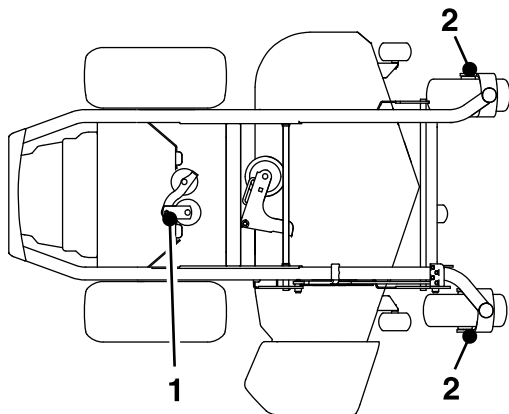
Smør maskinen oftere under skitne og støvete forhold.

**Smørefettype:**Nr. 2 litium- eller molybdenumbasert smørefett

1. Parker maskinen på en jevn overflate, koble fra knivkontrollbryteren, og sett på parkeringsbremsen. Se [Bruke parkeringsbremsen \(side 22\)](#).
2. Før du forlater førerplassen må du slå av motoren, ta ut nøkkelen og vente til alle bevegelige deler står stille.
3. Tørk av smøreneplene med en fille.

**Merk:** Skrap eventuell maling av forsiden av festeanordningene.

4. Smør hengselen på pumpens lederullrem med én eller to trykk med fett ([Figur 39](#)).
5. Smør de fremre styreakslene ([Figur 39](#)).



Figur 39

g188563

1. Hengsel for pumpelederull
2. Styreaksel

6. Tørk opp overflødig fett.

# Vedlikehold av motor

## Motorsikkerhet

- Hold hender, føtter, ansiktet, klær og andre kroppsdeler borte fra lyddemperen og andre varme overflater. La maskinkomponentene kjøle seg ned før du utfører vedlikehold.
- Hastigheten til motorregulatoren må ikke endres, og motoren må ikke ruses.

## Overhale luftrenseren

**Serviceintervall:** Hver 250. driftstime—Skift hovedluftfilteret (oftere under skitne og støvete forhold).

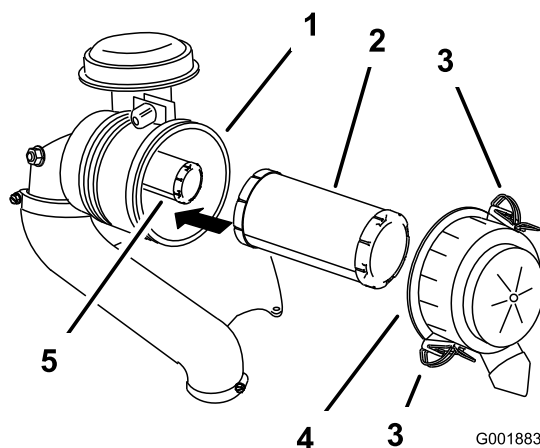
Hver 250. driftstime—Kontroller sikkerhetsluftfilteret (oftere under skitne og støvete forhold).

Hver 500. driftstime—Skift ut sikkerhetsluftfilteret (oftere under skitne og støvete forhold).

**Merk:** Overhal luftrenseren oftere når driftsforholdene er svært skitne og støvete.

## Fjerne filtrene

1. Parker maskinen på en jevn overflate, koble fra knivkontrollbryteren (kraftuttak), og sett på parkeringsbremsen.
2. Før du forlater førerplassen må du slå av motoren, ta ut nøkkelen og vente til alle bevegelige deler står stille.
3. Åpne låsene på luftrenserdekslet og trekk luftrenserdekslet av luftrenserkroppen ([Figur 40](#)).



Figur 40

G001883

g001883

1. Luftrenserkropp
2. Hovedfilter
3. Lås
4. Luftrenserdeksel
5. Sikkerhetsfilter

- Rengjør innsiden av luftrenserdekslet med trykkluft.
- Skyv hovedfilteret forsiktig ut av luftrenserkroppen (Figur 40).  
**Merk:** Pass på at filteret ikke slår bort i luftrenserkroppen.
- Ikke fjern sikkerhetsfilteret med mindre du skal skifte det ut.

## Kontroller filterne

- Kontroller sikkerhetsfilteret. Hvis det er skittent, bytt ut både sikkerhets- og hovedfilterne.  
**Viktig:** Ikke prøv å rengjøre sikkerhetsfilteret. Hvis sikkerhetsfilteret er skittent, er hovedfilteret skadet.
- Kontroller hovedfilteret for skader ved å se inn i filteret mens du lyser med en lykt på utsiden av filteret. Hvis hovedluftfilteret er skittent, bøyd eller skadet, bytt det ut.

**Merk:** Hull i filteret vises som lyse flekker. Ikke rengjør hovedfilteret.

## Montere filterne

**Viktig:** For å unngå at motoren skades må alltid begge luftfilterne og dekslet sitte på plass under bruk.

- Hvis du installerer nye filtre, må du kontrollere at de ikke har blitt skadet under frakten.

**Merk:** Ikke bruk et ødelagt filter.

- Hvis du bytter ut sikkerhetsfilteret, skyv det forsiktig inn i filterenheten (Figur 40).
- Skyv hovedfilteret forsiktig inn over sikkerhetsfilteret (Figur 40).

**Merk:** Forsikre at hovedfilteret er satt korrekt på plass, ved å skyve på ytterkanten mens det settes inn.

**Viktig:** Ikke trykk på det elastiske midtpunktet til filteret.

- Sett luftrenserdekslet på igjen, og fest låsene (Figur 40).

## Kontrollere motoroljenivået

**Serviceintervall:** For hver bruk eller daglig

Hver 100. driftstime (oftere under skitne og støvete forhold).

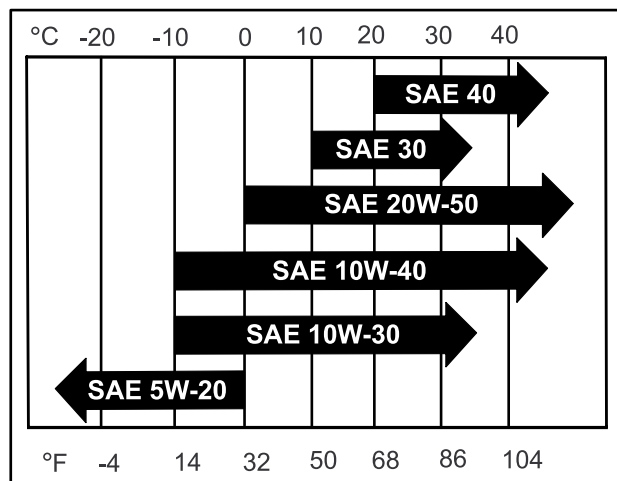
Hver 200. driftstime—Skift motoroljefilteret (oftere under skitne og støvete forhold).

## Motoroljespesifikasjoner

**Oljetype:** Renseolje (API-klassifisering SF, SG, SH, SJ eller SL)

**Veivhuskapasitet:** 1,8 l oljefilter; 2,1 l med oljefilter

**Viskositet:** Se tabellen nedenfor.



Figur 41

**Merk:** Selv om 10W-40-motorolje er anbefalt for de fleste forhold, må du kanskje endre oljeviskositeten for å tilpasse til de atmosfæriske forholdene. Bruk av 20W-50-motorolje ved høyere omgivelsestemperaturer kan redusere oljeforbruket.

## Kontrollere motoroljenivået

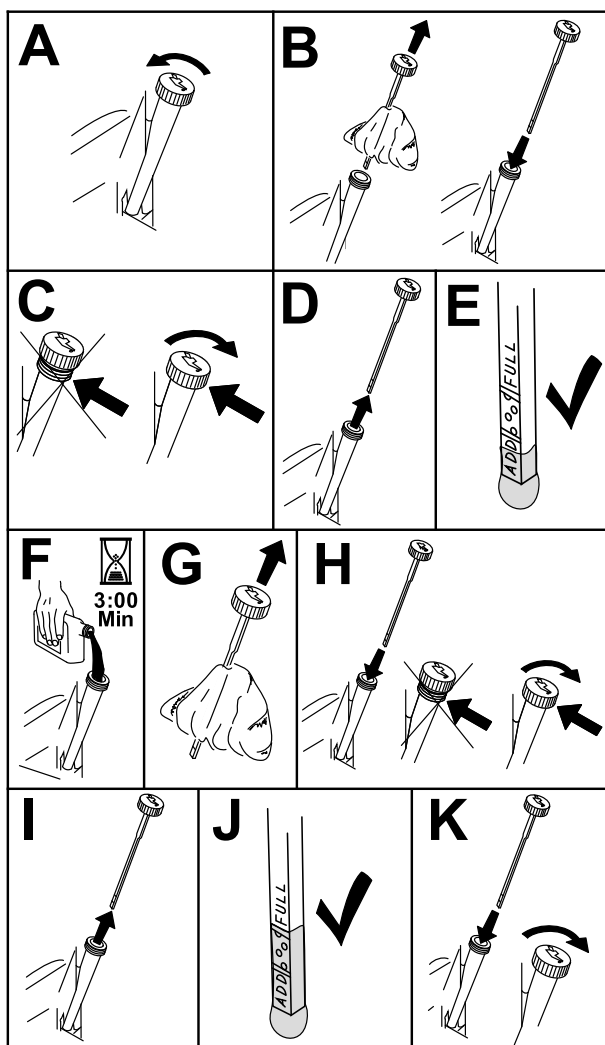
**Merk:** Sjekk oljen når motoren er kald.

**Viktig:** Hvis du fyller på for mye eller for lite olje i veivhuset og kjører motoren, kan dette føre til skade på motoren.

- Parker maskinen på en jevn overflate, koble fra knivkontrollbryteren (kraftuttak), og sett på parkeringsbremsen.
- Før du forlater førerplassen må du slå av motoren, ta ut nøkkelen og vente til alle bevegelige deler står stille.

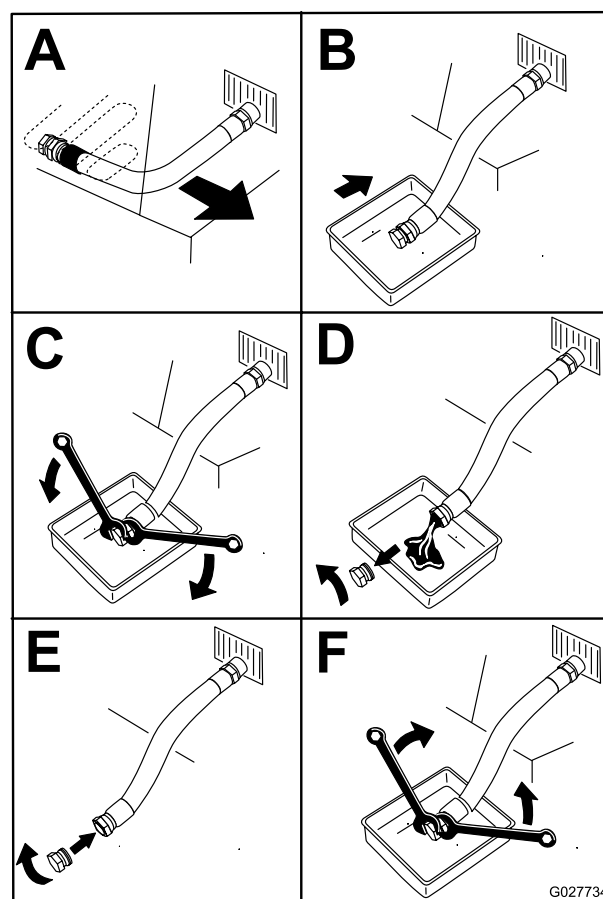
**Merk:** Påse at motoren er slått av, står på flat mark og er avkjølt, slik at oljen har hatt tid til å renne ned i bunnpannen.

- For å holde smuss, gress osv. ute av motoren, rengjør området rundt oljelokket og peilestaven før den fjernes (Figur 42).



Figur 42

g235263



Figur 43

g027734

- Slå langsomt cirka 80 % av den spesifiserte oljen ned i påfyllingsrøret, og tilfør sakte resten av oljen til den når Full-merket (Figur 44).

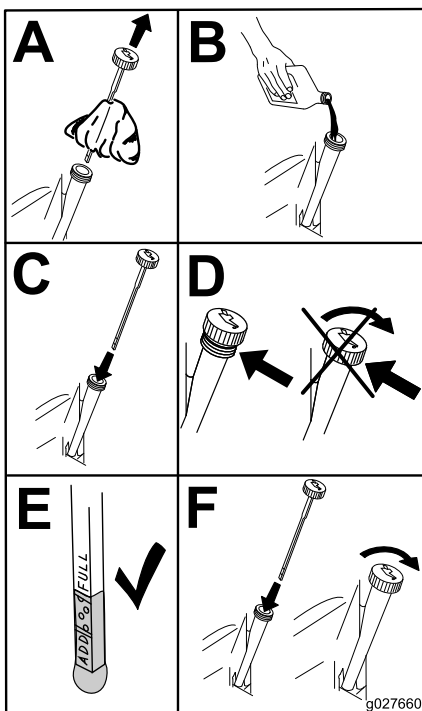
## Skifte motorolje

**Merk:** Den gamle oljen må kasseres eller gjenvinnes i henhold til lokale forskrifter.

- Start motoren, og la den gå i fem minutter.

**Merk:** Oljen vil da varmes opp slik at den flyter lettere.

- Parker maskinen slik at siden der du tapper, står litt lavere enn motsatt side for å være sikker på at all oljen tømmes ut.
- Koble fra knivkontrollbryteren (kraftuttaket), og aktiver parkeringsbremsen.
- Før du forlater førerplassen må du slå av motoren, ta ut nøkkelen og vente til alle bevegelige deler står stille.
- Tapp oljen fra motoren (Figur 43).



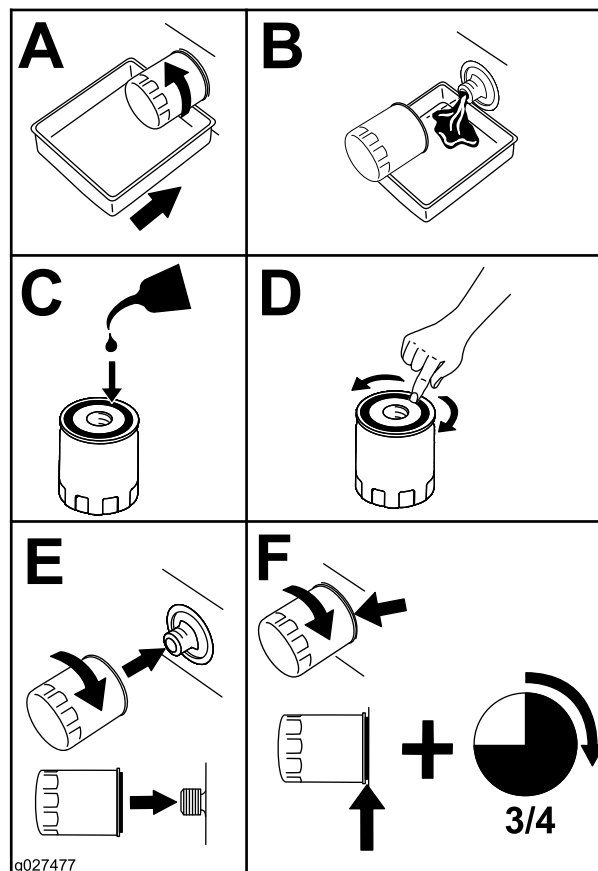
Figur 44

g027660

7. Start motoren og kjør til et flatt område.
8. Kontroller oljenivået på nytt.

## Skifte motoroljefilteret

1. Tapp olje fra motoren. Se [Skifte motorolje \(side 36\)](#).
2. Skift motoroljefilteret ([Figur 45](#)).



Figur 45

g027477

**Merk:** Pass på at oljefilterpakningen er i kontakt med motoren, og drei deretter filteret en ekstra  $\frac{3}{4}$  omdreining.

3. Fyll på ny olje av riktig sort i veivhuset. Se [Motoroljespesifikasjoner \(side 35\)](#).

## Overhale tennpluggen(s)

**Serviceintervall:** Hver 100. driftstime

Påse at elektrodeavstanden (avstanden mellom elektroden på midten og elektroden på siden) er korrekt før pluggen settes inn. Tennpluggen monteres/demonteres ved hjelp av en tennpluggnøkkel, og elektrodeavstanden justeres ved hjelp av et spesialverktøy eller følerblad. Monter en ny tennplugg dersom det er nødvendig.

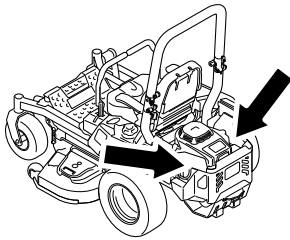
**Type tennplugg:** NGK® BPR4ES eller tilsvarende

**Elektrodeavstand:** 0,75 mm

## Ta av tennpluggen(e)

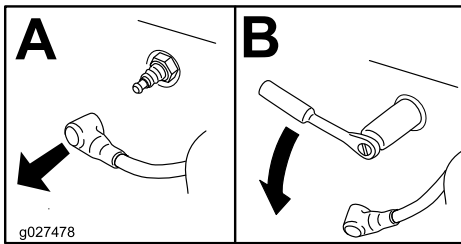
1. Parker maskinen på en jevn overflate, koble fra knivkontrollbryteren (kraftuttak), og sett på parkeringsbremsen.

2. Før du forlater førerplassen må du slå av motoren, ta ut nøkkelen og vente til alle bevegelige deler står stille.
3. Rengjør området rundt bunnen av tennpluggen for å holde skitt og rusk ute av motoren.
4. Finn og fjern tennpluggen(e) som vist i **Figur 46**.



g036857

g036857



g027478

g027478

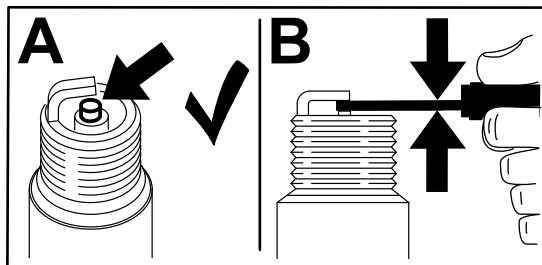
**Figur 46**

## Kontroller tennpluggen(e)

**Viktig:** Ikke rens tennpluggen(e). Kontroller alltid tennpluggen når den har et svart belegg, slitte elektroder, et oljebelegg eller sprekker.

Hvis du ser en lysebrun eller grå farge på isolatoren, fungerer motoren som den skal. Et svart belegg på isolatoren betyr som regel at luftfilteret er skittent.

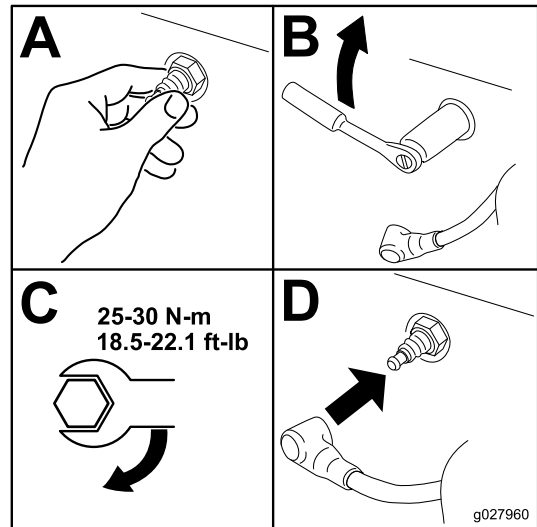
Still avstanden til 0,76 mm.



g206628

**Figur 47**

## Montere tennpluggen(e)



g027960

g027960

**Figur 48**

## Rengjøre kjølesystemet

1. Parker maskinen på en jevn overflate, koble fra knivkontrollbryteren (kraftuttak), og sett på parkeringsbremsen.
2. Før du forlater førerplassen må du slå av motoren, ta ut nøkkelen og vente til alle bevegelige deler står stille.
3. Fjern luftfilteret fra motoren.
4. Fjern motordekselet.
5. Monter luftfilteret til filterbasen for å hindre at rusk kommer inn i luftinntaket.
6. Fjern rusk og gress fra delene.
7. Fjern luftfilteret og monter motordekselet.
8. Monter luftfilteret.

## Rengjøre motorskjermen

**Serviceintervall:** For hver bruk eller daglig  
For hver bruk eller daglig

Før all bruk må du fjerne eventuell oppsamling av gress, smuss eller andre fremmedlegemer fra motorskjermen, motoreksosen og området rundt motoren. Dette vil bidra til å sørge for tilstrekkelig kjøling av motoren og riktig motorhastighet, og vil redusere muligheten for overoppheting og mekanisk skade på motoren.

## Kontrollere gnistfangeren For maskiner med gnistfanger

**Serviceintervall:** Hver 50. driftstime

## ▲ ADVARSEL

Varme eksosanleggskomponenter kan antenne drivstoffdamp, selv etter at motoren er slått av. Varme partikler som kommer ut fra eksosanlegget mens motoren går, kan antenne brennbare materialer og forårsake personskader eller skader på eiendom.

Ikke fyll bensin eller kjør motoren uten at det er montert en gnistfanger.

1. Parker maskinen på en jevn overflate, koble fra kraftuttaket, og sett på parkeringsbremsen.
2. Før du forlater førerplassen må du slå av motoren, ta ut nøkkelen og vente til alle bevegelige deler står stille.
3. Vent til lyddempere har blitt nedkjølt.
4. Hvis du ser sprekker i skjermen eller sveiseskjøtene, bytt ut gnistfangeren.
5. Hvis skjermen er tilstoppet, må du fjerne gnistfangeren, riste løs partikler fra gnistfangeren og rengjøre skjermen med en stålbørste (bløt opp skjermen med løsningsmiddel ved behov).
6. Sett gnistfangeren på eksosåpningen igjen.

## Bytte ut innsugningsfilteret for utslippsluft

**Serviceintervall:** Hver 500. driftstime

1. Parker maskinen på en jevn overflate, koble fra knivkontrollbryteren (kraftuttak), og sett på parkeringsbremsen.
2. Før du forlater førerplassen må du slå av motoren, ta ut nøkkelen og vente til alle bevegelige deler står stille.
3. Fjern filteret fra ventilslangen.
4. Sett inn et nytt filter i enden på ventilslangen.

## Vedlikehold av drivstoffsystem

### ▲ FARE

Under visse forhold er drivstoff er meget brannfarlig og svært eksplosivt. Brann eller eksplosjon forårsaket av drivstoff kan påføre deg og andre brannskader samt ødelegge eiendom.

Se [Drivstoffsikkerhet \(side 15\)](#) for en fullstendig liste over drivstofftilknyttet forholdsregler.

## Skifte drivstoffilteret

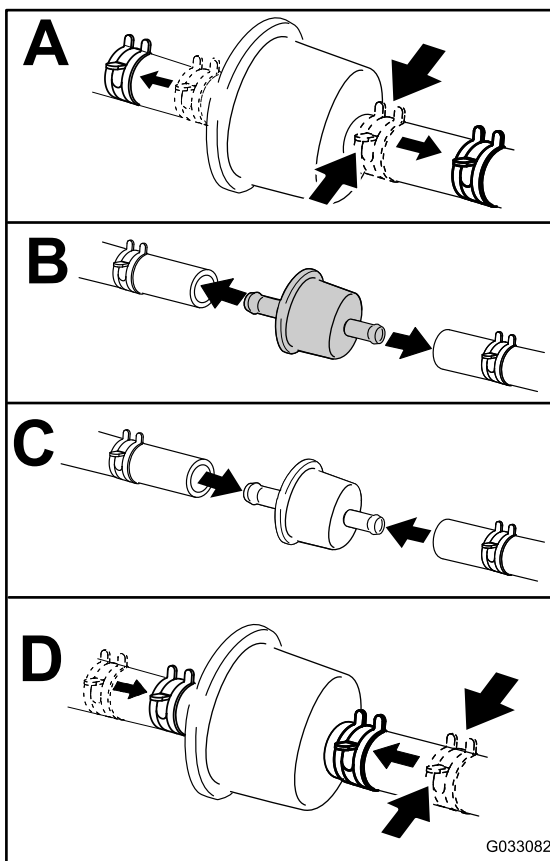
**Serviceintervall:** Hver 500. driftstime/Årlig (avhengig av hva som kommer først) (oftere under skitne og støvete forhold).

**Viktig:** Monter drivstoffslangene på nytt og sikre med samme type plastikksnorer som de som opprinnelig fulgte med fra fabrikken, for å holde drivstoffslangene unna komponenter som kan forårsake skade.

Bensinfilteret er plassert i nærheten av motoren til venstre foran på motoren.

1. Parker maskinen på en jevn overflate, koble fra knivkontrollbryteren (kraftuttak), og sett på parkeringsbremsen.
2. Før du forlater førerplassen må du slå av motoren, ta ut nøkkelen og vente til alle bevegelige deler står stille.
3. La motoren kjøle seg ned.
4. Lukk drivstoffavstengingsventilen under setet.
5. Bytt ut drivstoffilteret ([Figur 49](#)).

**Merk:** Påse at merkene på filteret følger retningen av drivstoffstrømmen.



Figur 49

g033082

6. Åpne drivstoffavstengingsventilen.

## Vedlikeholde drivstofftanken

Forsøk aldri å tappe drivstofftanken. Påse at en autorisert forhandler tapper drivstofftanken og overhaler eventuelle komponenter for drivstoffsystemet.

## Vedlikehold av elektrisk system

### Sikkerhet for elektrisk system

- Koble fra batteriet før du reparerer maskinen. Koble kablen fra den negative polen først, og deretter den andre kablen fra den positive polen. Koble til den positive polen først og den negative polen sist.
- Lad opp batteriet på et åpent sted med god ventilasjon og borte fra gnister eller åpen ild. Koble laderen fra strømuttaket før du kobler den til eller fra batteriet. Ha på deg beskyttelsesklær og bruk verktøy som er isolert.

### Vedlikeholde batteriet

Serviceintervall: én gang månedlig

### Fjerne batteriet

#### ⚠ ADVARSEL

Batteripolene eller metallverktøy kan kortslutte mot metallkomponenter og forårsake gnister. Gnistene kan føre til at batterigassene eksploderer, noe som kan forårsake personskade.

- Når du fjerner eller monterer batteriet, må du passe på at batteripolene ikke berører metalleder på maskinen.
- La ikke metallverktøy kortslutte mellom batteripolene og metalleder på maskinen.

#### ⚠ ADVARSEL

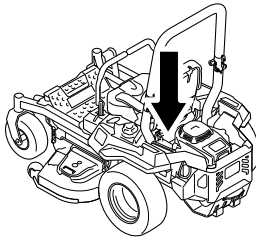
Feilaktig frakobling av batterikabler kan skade maskinen og kablene samt forårsake gnister. Gnistene kan føre til at batterigassene eksploderer, noe som kan forårsake personskade.

- Koble alltid fra den negative (svarte) batterikablen før du kobler fra den positive (røde) kablen.
- Koble alltid til den positive (røde) batterikablen før du setter på den negative (svarte) kablen.

1. Parker maskinen på en jevn overflate, koble fra knivkontrollbryteren (kraftuttak), og sett på parkeringsbremsen.

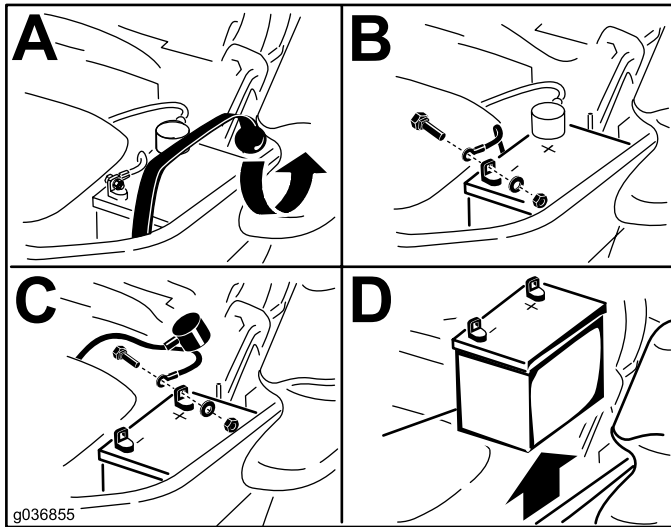


2. Før du forlater førerplassen må du slå av motoren, ta ut nøkkelen og vente til alle bevegelige deler står stille.
3. Fjern batteriet, som vist i [Figur 50](#).



g036853

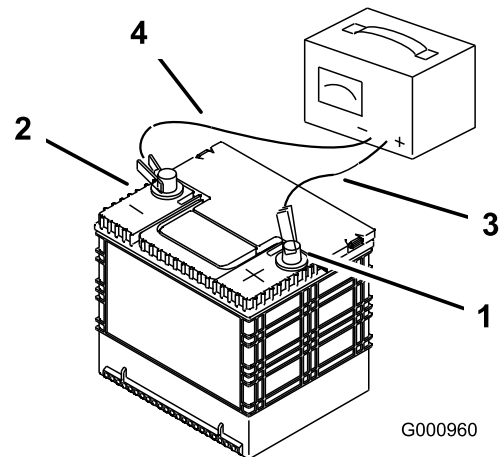
g036853



Figur 50

4. Monter batteriet i maskinen og koble til batterikablene, se [Installere batteriet \(side 41\)](#).

**Merk:** Kjør ikke maskinen med batteriet frakoblet, da dette kan føre til elektrisk skade.



Figur 51

- |                           |                           |
|---------------------------|---------------------------|
| 1. Positiv (+) batteripol | 3. Rød (+) laderledning   |
| 2. Negativ (-) batteripol | 4. Svart (-) laderledning |

## Installere batteriet

1. Plasser batteriet med polene vendt bort fra den hydrauliske tanken ([Figur 50](#)).
2. Monter den positive (røde) kabelen til den positive (+) batteriklemmen.
3. Monter den negative (svarte) batterikabelen til den negative (-) batteriklemmen.

**Merk:** For MyRide-maskiner må du påse at jordkabelen ikke gnis mot slepearman eller nedre støtdemperfeste ([Figur 52](#)).

## Lade batteriet

### ⚠ ADVARSEL

Når batteriet lades, utvikles det gasser som kan eksplodere.

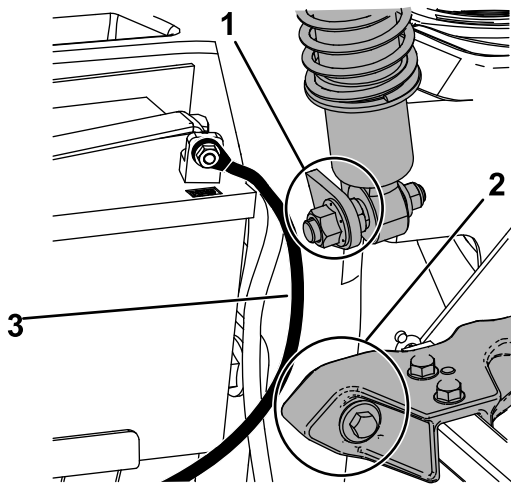
Røyk aldri i nærheten av batteriet og hold gnister og åpen ild borte fra batteriet.

**Viktig:** Batteriet skal alltid være fulladet (1265 egenvekt). Dette er spesielt viktig for å forhindre at batteriet blir ødelagt når temperaturen er under 0 °C.

1. Fjern batteriet fra chassiset, se [Fjerne batteriet \(side 40\)](#).
2. Lad opp batteriet i 10 til 15 minutter ved 25 til 30 A, eller i 30 minutter ved 10 A.

**Merk:** Batteriet må ikke overoplades.

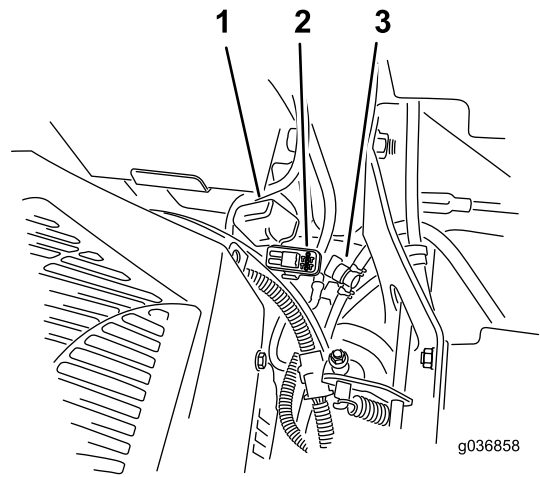
3. Når batteriet er helt oppladet, kobler du laderen fra strømuttaket, og deretter laderledningene fra batteripolene ([Figur 51](#)).



**Figur 52**

g236732

1. Påse at jordkabelen ikke gnis mot nedre støtdemperfeste.
2. Påse at jordkabelen ikke gnis mot slepearman.
3. Jordingskabel



**Figur 53**

g036858

g036858

1. Sikringsdeksel
2. Sikringsholder
3. Drivstoffavstengingsventil

4. Sikre kablene med to bolter, to skiver og to låsemuttere (Figur 50).
5. Skyv den røde polhetten over den positive (+) batteriklemmen.
6. Fest batteriet med gummistroppen (Figur 50).

## Vedlikeholde sikringene

Det elektriske systemet er beskyttet av sikringer. Dette er vedlikeholdsritt. Hvis en sikring går, kontrollerer du om det er kortslutning i en av komponentene eller ledningene.

Sikringene befinner seg i den høyre konsollen ved siden av setet (Figur 53).

1. For å bytte sikringer, trekk sikringen ut for å fjerne den.
2. Sett inn en ny sikring (Figur 53).

# Vedlikehold av drivsystem

## Kontrollere sikkerhetsbeltet

**Serviceintervall:** For hver bruk eller daglig

Inspiser sikkerhetsbeltet og se etter slitasje, hakk og at selvpoprulleren og spennen fungerer som de skal. Skift ut sikkerhetsbeltet hvis det er skadet.

## Kontrollere veltebøyleknottene

**Serviceintervall:** For hver bruk eller daglig

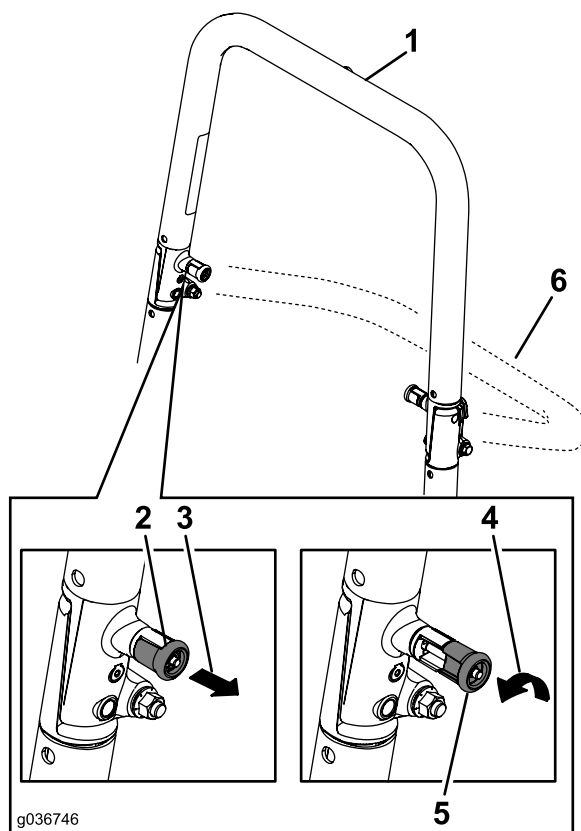
### ⚠ ADVARSEL

For å unngå skader eller dødsfall ved velting: Hold veltebøylen i fullt hevet og låst stilling, og bruk sikkerhetsbelte.

Kontroller at setet er godt festet på maskinen.

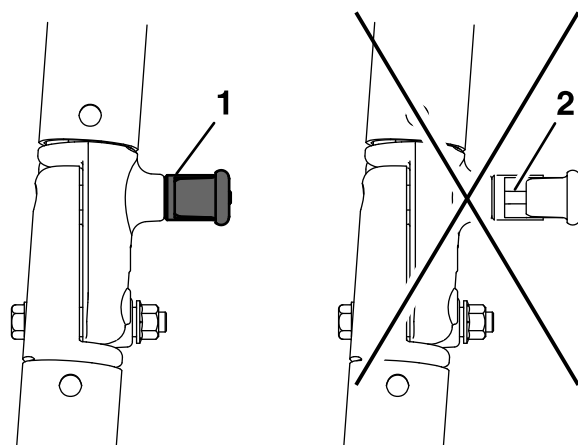
- Kontroller at både det monterte utstyret og knottene fungerer som de skal.
- Kontroller at knottene låser ordentlig når veltebøylen er i hevet stilling.

**Merk:** Den øvre bøylen på veltebøylen må kanskje skyves litt fremover eller trekkes bakover for å få begge knottene til å låse helt (Figur 54 og Figur 55).



Figur 54

1. Veltebøyle i oppreist stilling
2. Veltebøyleknott i låst stilling
3. Dra ut veltebøyleknotten, og vri den 90 grader.
4. Roter veltebøyleknotten 90 grader.
5. Veltebøyleknott i ulåst stilling
6. Veltebøyle i sammenbrettet stilling

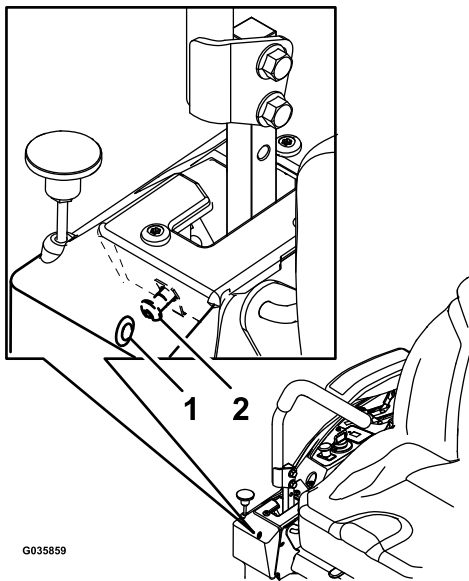


Figur 55

1. Tilkoblet
2. Delvis tilkoblet – ikke bruk med veltebøylen i denne stillingen.

## Justere sporingen

1. Koble fra knivkontrollbryteren (kraftuttak).
2. Kjør ut på et åpent, flatt område og sett bevegelseskontrollspakene i NØYTRAL låsestilling.
3. Flytt gassen slik at den står midt mellom stillingene HURTIG og LANGSOM.
4. Flytt begge bevegelseskontrollspakene fremover til de begge stopper i T-sporet.
5. Kontroller hvilken vei maskinen trekker.
6. Hvis maskinen sporer til høyre, setter du inn en 3/16 tommer sekskantet skrunøkkel gjennom tilgangshullet i høyre fremre dekselpanel og roterer sporeskruen med eller mot klokken for å justere spaken (Figur 56).
7. Hvis maskinen sporer til venstre, setter du inn en 3/16 tommer sekskantet skrunøkkel gjennom tilgangshullet i høyre fremre dekselpanel og roterer sporeskruen med eller mot klokken for å justere spaken (Figur 56).
8. Kjør maskinen, og kontroller sporingen i full hastighet.
9. Gjenta justeringene inntil ønsket sporing oppnås.



**Figur 56**

Høyre kontrollspak vist

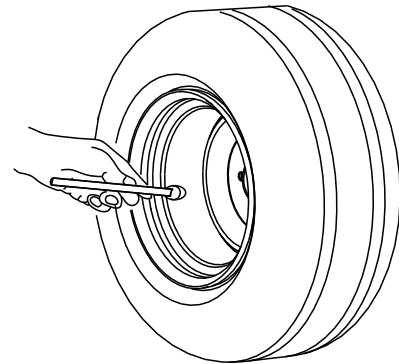
1. Tilgangshull på fremre dekselpanel
2. Sporeskrue

## Kontrollere trykket i dekkene

### Kun for maskiner med luftfylte dekk

**Serviceintervall:** Hver 50. driftstime/én gang månedlig (avhengig av hva som kommer først) Kun for maskiner med luftfylte dekk.

Oppretthold korrekt lufttrykk i styre- og bakhjulene ved 0,9 bar. Forskjellig trykk i hjulene kan føre til ujevn klipping. Sjekk dekkene når de er kalde, for å få en mest mulig nøyaktig avlesning av trykket.



**Figur 57**

## Kontrollere hjulenes hakemuttere

Kontroller og stram hjulhakemutterne til 122–136 Nm.

# Vedlikehold av bremses

## Justere parkeringsbremsen

Serviceintervall: Hver 500. driftstime

**Merk:** Utfør denne prosedyren når du fjerner eller skifter ut en bremsekomponent.

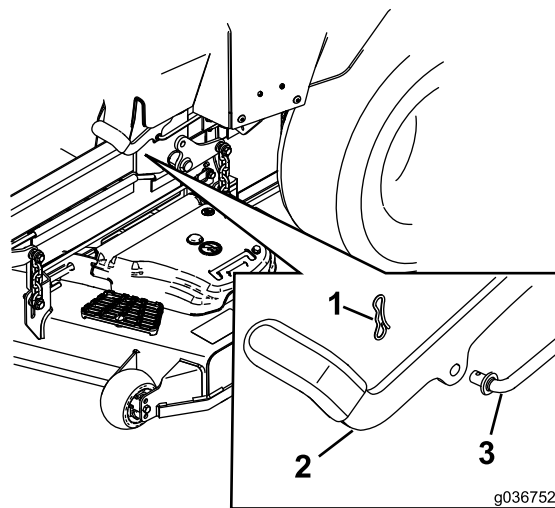
1. Parker maskinen på en jevn overflate, koble fra knivkontrollbryteren (kraftuttak), og sett på parkeringsbremsen.
2. Før du forlater førerplassen må du slå av motoren, ta ut nøkkelen og vente til alle bevegelige deler står stille.
3. Sett opp maskinen for å skyves for hånd. Se [Bruke drivhjulets løseventiler \(side 29\)](#).
4. Hev maskinens bakende og støtt opp med jekkstøtter.

### ⚠ ADVARSEL

**Støtting av en hevet maskinen ved bare å bruke mekaniske eller hydrauliske jekker ved service eller vedlikehold, kan være farlig da jekkene kanskje ikke gir nok støtte eller kan svikte, og dermed føre til at maskinen faller og resultere i alvorlig personskaade.**

**Stol ikke bare på mekaniske og hydrauliske jekker for støtte. Bruk tilstrekkelige jekkstøtter eller liknende støtter.**

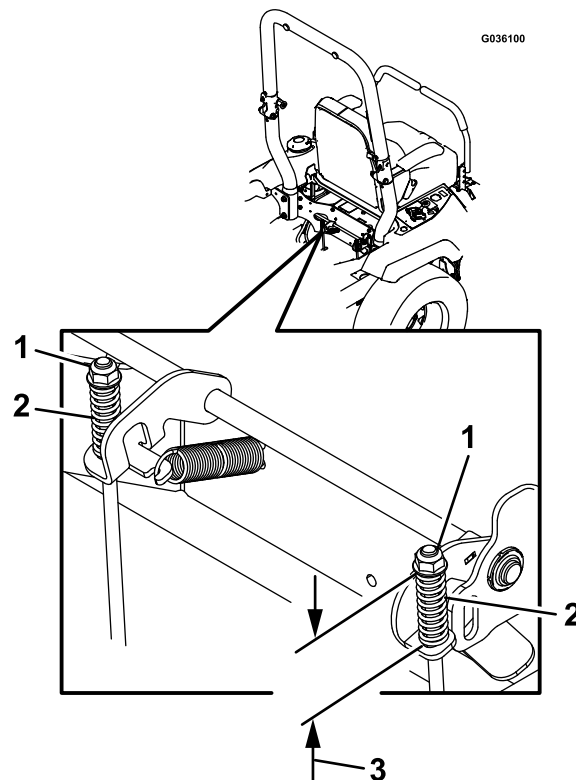
5. Koble til og koble fra parkeringsbremsen, og kontroller hvert drivhjul for å sikre at hver bremse aktiveres og deaktiveres.
6. Hvis justering er nødvendig, kobler du fra parkeringsbremsen. Fjern hårnålssplinten fra forbindelsesakselen for bremsen ([Figur 58](#)).



Figur 58

1. Splint
2. Parkeringsbrems
3. Forbindelsesaksel for bremse

7. Kontroller begge fjærlengdene som vist i [Figur 59](#). Hvis justering er nødvendig, vrir du den øverste mutteren med klokken for å gjøre fjæren kortere og mot klokken for å gjøre den lengre.



Figur 59

1. Øverste mutter
2. Fjær
3. 44 mm

8. Skyv parkeringsbremsespaken helt fremover og ned.

9. Roter forbindelsesakselen for bremsen til enden er på linje med hullet i spaken.
  - Forkort forbindelsesleddet ved å vri den med klokken.
  - Forleng forbindelsesleddet ved å vri det mot klokken.
10. Sett inn forbindelsesakselen for bremsen i parkeringsbremsehullet, og sikre den med splinten. Gjenta trinn 5, og juster om nødvendig.
11. Når justeringen er ferdig, fjerner du jekkstøtter eller lignende type støtte og senker maskinen.
12. Plasser maskinen i DRIFTS-stilling. Se [Bruke drivhjulets løseventiler \(side 29\)](#).

## Vedlikehold av remmer

### Kontrollere remmene

**Serviceintervall:** Hver 50. driftstime

Skift ut remmen hvis den er slitt. Tegn på en slitt rem omfatter kvining mens remmen roterer, knivene sklir ved klipping av gress og slitte kanter, brente merker og sprekker på/i remmen.

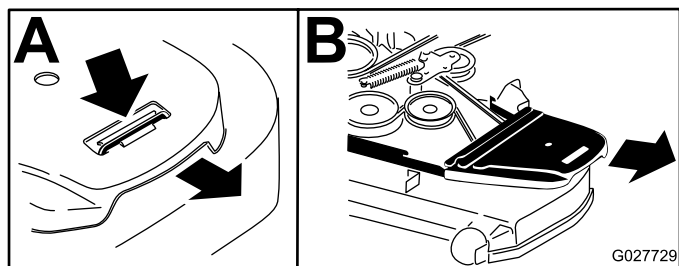
### Skifte klipperremmen

#### ⚠ ADVARSEL

**Fjæren er under spenning når den monteres og den kan forårsake personskade.**

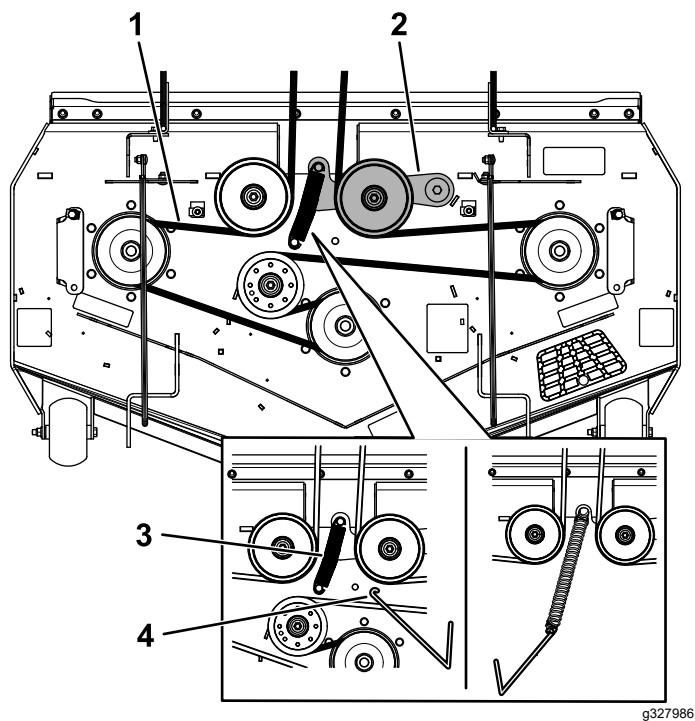
**Vær forsiktig når du fjerner remmen.**

1. Parker maskinen på en jevn overflate, koble fra knivkontrollbryteren (kraftuttak), og sett på parkeringsbremsen.
2. Før du forlater førerplassen må du slå av motoren, ta ut nøkkelen og vente til alle bevegelige deler står stille.
3. Senk gressklipperen til en klippehøyde på 76 mm.
4. Slipp klippeenhetsforhenget og fjern skyddet i platemetall. Se [Frigjøre klippeenhetsforhenget \(side 33\)](#) og [Fjerne skydd i platemetall \(side 33\)](#).
5. Løsne boltene som holder remdekslene på plass, helt og fjern dekslene ([Figur 60](#)).



**Figur 60**

6. Bruk et fjærfjerningsverktøy (Toro-delenr. 92-5771) til å fjerne ledefjæren fra klippeenetskroken for å fjerne spenningen på lederullen ([Figur 61](#)).

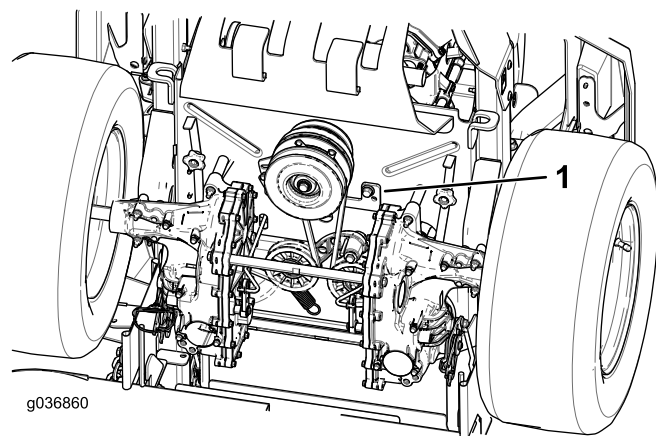


Figur 61

- |                    |                         |
|--------------------|-------------------------|
| 1. Gressklipperrem | 3. Fjær                 |
| 2. Lederull        | 4. Fjærfjerningsverktøy |

## Skifte drivremmen for hydraulikkpumpen

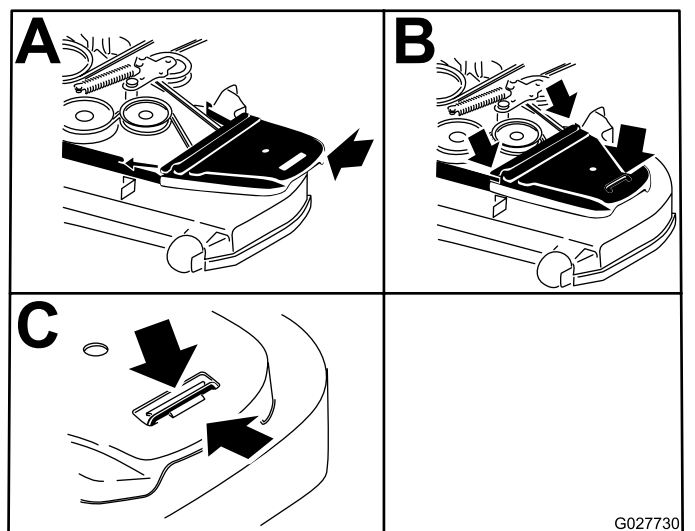
1. Parker maskinen på en jevn overflate, koble fra knivkontrollbryteren (kraftuttak), og sett på parkeringsbremsen.
2. Før du forlater førerplassen må du slå av motoren, ta ut nøkkelen og vente til alle bevegelige deler står stille.
3. Fjern klipperremmen. Se [Skifte klipperremmen \(side 46\)](#).
4. Løft opp maskinen og støtt den med jekkstøtter.
5. Fjern clutchsperreren ([Figur 63](#)).



Figur 63

1. Sperrebrakett for clutch

7. Ta remmen av klippeenhetens remskive.
8. Fest den nye remmen rundt gressklipperremskivene ([Figur 61](#)).
9. Monter ledefjæren på klippeenhetsposten ([Figur 61](#)).
10. Monter remdekselet og stram boltene ([Figur 62](#)).



Figur 62

6. Fjern blindfjæren fra stolpen ([Figur 64](#)).
7. Fjern den gjeldende remmen fra hydraulikkpumperullene og motorremskiven.
8. Monter den nye remmen rundt motorremskiven og de to hydraulikkpumperullene ([Figur 64](#)).

# Vedlikehold av kontrollsystem

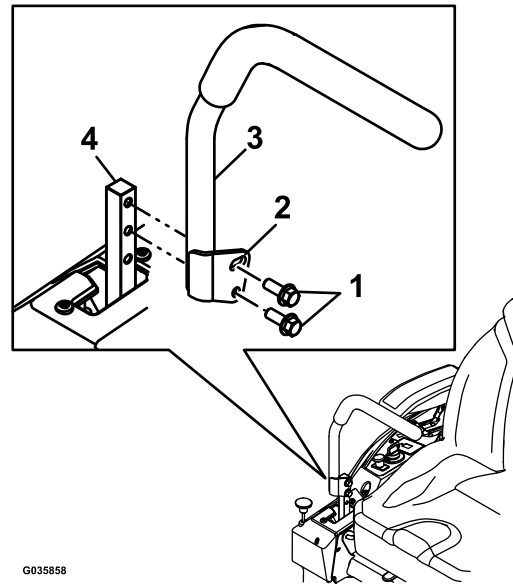
## Justere kontrollhåndtaks- stillingen

Dersom endene på spakene slår mot hverandre, se [Justere bevegelseskontrolleddene \(side 49\)](#).

## Justere høyden

Du kan justere bevegelseskontrollspakene høyere eller lavere for maksimal komfort.

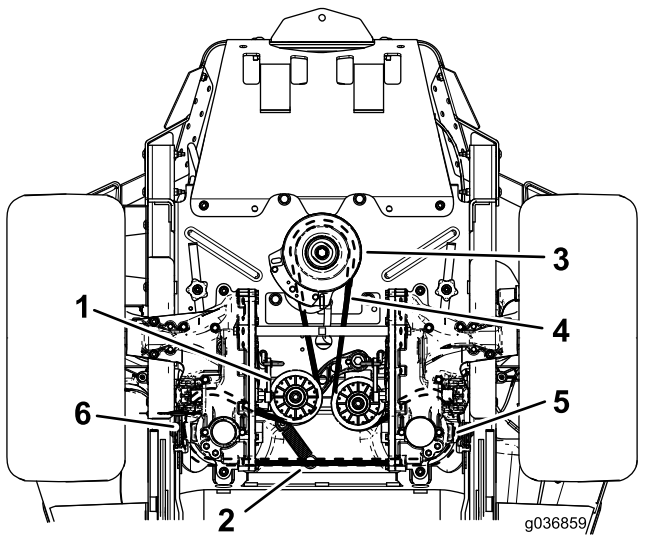
1. Parker maskinen på en jevn overflate, koble fra knivkontrollbryteren (kraftuttak), og sett på parkeringsbremsen.
2. Før du forlater førerplassen må du slå av motoren, ta ut nøkkelen og vente til alle bevegelige deler står stille.
3. Fjern delene som fester kontrollspaken til kontrollarmstaget.



Figur 65

- |                    |                    |
|--------------------|--------------------|
| 1. Bolter          | 3. Kontrollspak    |
| 2. Hull med spor i | 4. Kontrollarmstag |

4. Flytt kontrollspaken til neste hullpar. Fest spaken med delene.
5. Gjenta justeringen på den motsatte kontrollspaken.



Figur 64

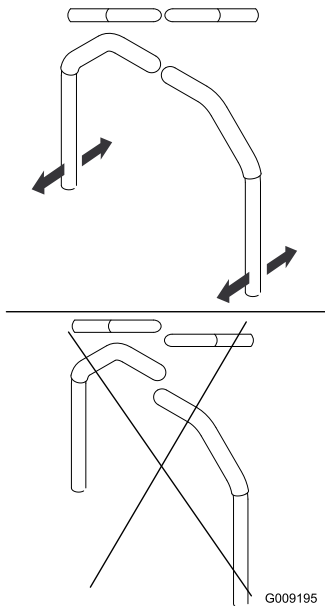
- |                   |   |
|-------------------|---|
| 1. Lederull       | 4. Pumpedrivrem                         |
| 2. Ledefjærstolpe | 5. Høyre hydraulikkpumpe-<br>remskive   |
| 3. Motorremskive  | 6. Venstre hydraulikkpumpe-<br>remskive |

9. Monter clutchsperren ([Figur 63](#)).
10. Monter klipperremmen. Se [Vedlikehold av remmer \(side 46\)](#).



## Vippejustering

1. Parker maskinen på en jevn overflate, koble fra knivkontrollbryteren (kraftuttak), og sett på parkeringsbremsen.
2. Før du forlater førerplassen må du slå av motoren, ta ut nøkkelen og vente til alle bevegelige deler står stille.
3. Løsne den øvre boltene som fester kontrollspaken til kontrollarmstaget.
4. Løsne den nedre boltene akkurat nok til å dreie kontrollspaken frem- eller bakover. Stram til begge boltene for å sikre kontrollen i den nye posisjonen.
5. Gjenta justeringen på den motsatte kontrollspaken.



Figur 66

G009195

## Justere bevegelseskontrollleddene

Pumpekontrolleddene befinner seg på begge sidene av maskinen, under setet. Du kan finjustere ved å dreie på endemutteren med en 1/2-tommers pipenøkkel, slik at maskinen ikke beveger seg i når den er i nøytral. Det skal kun gjøres justeringer for nøytralstillingen.

### ⚠ ADVARSEL

Motoren må gå og drivhjulene rotere for at du skal kunne foreta justeringer. Kontakt med bevegelige deler eller varme overflater kan føre til personskade.

Hold fingre, hender og bekledning unna roterende komponenter og varme overflater.

1. Parker maskinen på en jevn overflate, koble fra knivkontrollbryteren (kraftuttak), og sett på parkeringsbremsen.
2. Før du forlater førerplassen må du slå av motoren, ta ut nøkkelen og vente til alle bevegelige deler står stille.
3. Tråkk løftepedalen for klippeenheten, ta ut klippehøydepinnen og senk klippeenheten ned på bakken
4. Hev bakre del av maskinen, og støtt med jekkestøtter (eller tilsvarende støtte) akkurat høyt nok til at drivhjulene kan rotere fritt.
5. Ta vekk den elektriske koblingen fra setesikkerhetsbryteren som er plassert under seteputen.

**Merk:** Bryteren er en del av seteenheden.

6. Installer **midlertidig** en kaldstartsledning over terminalene i hovedledningsnettkonnektoren.
7. Start motoren, kjør den på full gass, og koble fra parkeringsbremsen.

**Merk:** Påse at parkeringsbremsen er aktivert og at bevegelseskontrollspakene er ute før du starter motoren. Du trenger ikke å være i setet.

8. Kjør maskinen i minst fem minutter med drivspakene satt til full fart forover å få hydraulikktemperaturen opp til driftstemperatur.

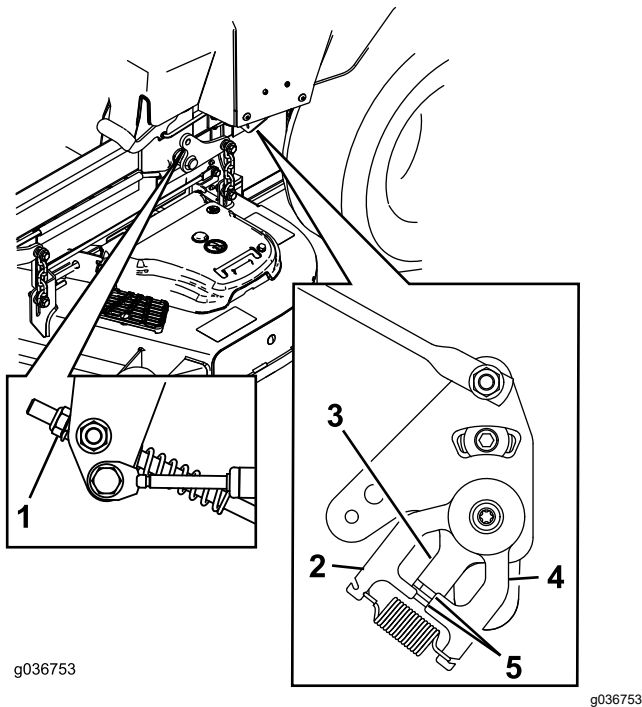
**Merk:** Bevegelseskontrollspakene må være i nøytral stilling mens du utfører justeringene.

9. Sett bevegelseskontrollspakene i NØYTRAL stilling.
10. Kontroller og sikre at kontrollplatetappene berører returner til fri-platene på den hydrauliske enheten.
11. Juster lengdene på pumpekontrollstangene ved å dreie mutteren i passende retning til hjulene kryper noe i revers (Figur 67).

# Vedlikehold av hydraulisk system

## Sikkerhet for hydraulikksystem

- Oppsøk legehjelp øyeblikkelig hvis olje kommer i direkte kontakt med huden. Innsprøytet væske må fjernes kirurgisk innen få timer av en lege.
- Kontroller at alle hydraulikkslanger og ledninger er i god stand, og at alle hydrauliske koblinger og beslag er tette, før det hydrauliske systemet settes under trykk.
- Hold kropp og hender borte fra hull eller dyser som sprøyter ut hydraulisk olje under høyt trykk.
- Bruk kartong eller papir til å finne lekkasjer.
- Før du utfører vedlikehold eller reparasjoner på det hydrauliske systemet, må du forsiktig slippe ut alt trykket.



Figur 67

1. Mutter
2. Stasjonær plate
3. Kontrollplate
4. Returner til fri-plate
5. Tapper berører returner til fri-plate

12. Flytt bevegelseskontrollspakene til REVERS-stillingen og bruk litt lett trykk på spaken mens du lar reversindikatorfjærene føre spakene tilbake til nøytral stilling.

**Merk:** Hjulene skal slutte å bevege seg eller krype noe i revers.

**Merk:** Du må kanskje fjerne bevegelseskontrolldekslet for å få tilgang.

13. Slå av maskinen.
14. Fjern kaldstartsledningen fra ledningsnett-konnektoren og koble konnektoren inn i setebryteren.
15. Ta bort jekkstøttene.
16. Hev klippeenheten og sett inn igjen klippehøydepinnen.
17. Kontroller at maskinen ikke beveger seg i fri når parkeringsbremsen er deaktivert.

## Spesifisering av hydraulikkvæske

**Hydraulikkvæsketype:** Toro® HYPR-OIL™ 500-hydraulikkvæske eller Mobil 1 15W-50-olje.

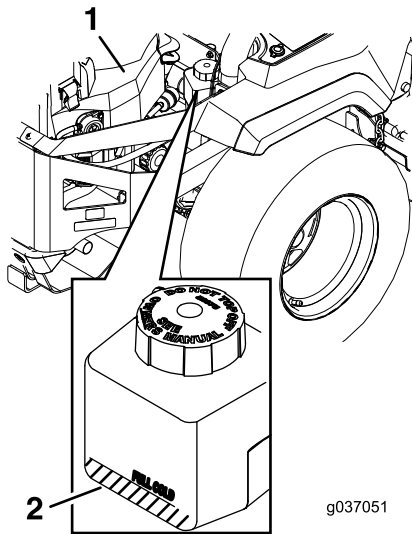
**Viktig:** Bruk spesifisert olje. Andre oljer kan skade det hydrauliske systemet.

**Hydraulikksystemets kapasitet (med filter fjernet):** 4,45 l

# Kontrollere nivået på hydraulikkvæsken

**Serviceintervall:** For hver bruk eller daglig

1. La hydraulikkvæsken kjøle seg ned. Kontroller oljenivået når væsken er kald.
2. Sjekk ekspansjonstanken, og tilsett om nødvendig Toro® HYPR-OIL™ 500-hydraulikkvæske til FULL COLD-linjen.



Figur 68

1. Motor                      2. Ekspansjonstank

# Skifte hydraulikkvæske og filter

**Serviceintervall:** Etter de 75 første timene—Skift filtre og væske i hydraulikksystemet.

Hver 250. driftstime—Etter første skift – skift ut filter og væske i hydraulikksystemet når du bruker Mobil 1 15W-50-væske. (Skift det ut oftere under skitne og støvete arbeidsforhold)

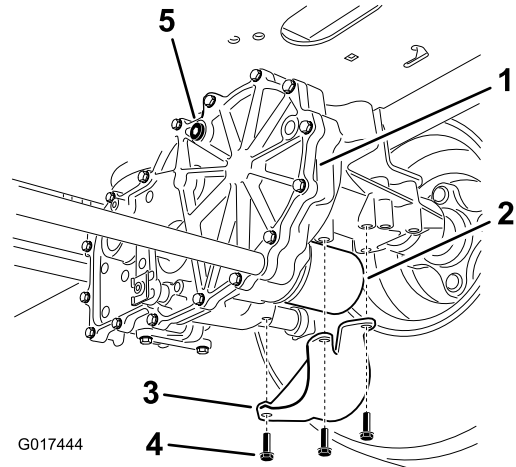
Hver 500. driftstime—Etter første skift – skift ut filter og væske i hydraulikksystemet når du bruker Toro® HYPR-OIL™ 500-væske. (Skift det ut oftere under skitne og støvete arbeidsforhold)

Filtrene må fjernes for å bytte hydraulikkvæske. Bytt begge samtidig. Se [Spesifisering av hydraulikkvæske \(side 50\)](#) for væskespesifikasjoner.

Tøm eventuell luft i systemet etter at du har montert de nye filtrene, og tilsett væske. Se [Tømme det hydrauliske systemet \(side 52\)](#). Gjenta tappeprosedyren til væsken forblir på FULL COLD-linjen i tanken etter tapping. **Hvis man ikke utfører denne prosedyren korrekt, kan det føre til uopprettelig skade på transakseldrivsystemet.**

# Fjerne filtre i hydraulikksystemet

1. Parker maskinen på en jevn overflate, koble fra knivkontrollbryteren (kraftuttak), og sett på parkeringsbremsen.
2. Før du forlater førerplassen må du slå av motoren, ta ut nøkkelen og vente til alle bevegelige deler står stille.
3. La motoren kjøle seg ned.
4. Finn filteret og vernene på hvert transakseldrivsystem (Figur 69).
5. Fjern de tre skruene som fester filtervernet og vernet (Figur 69).



Figur 69

Høyre side

1. Transakseldrev                      4. Skruer  
2. Filter                                  5. Utluftingsplugg  
3. Filtervern

6. Rengjør området rundt filtrene forsiktig.

**Viktig:** Ikke la det komme inn smuss i hydraulikksystemet, eller la det forekomme kontaminering.

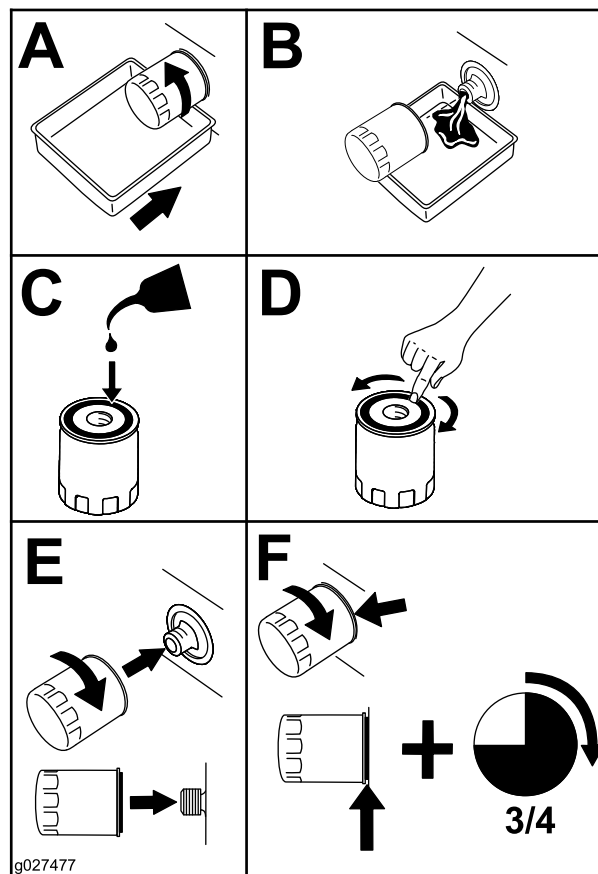
7. Plasser et tappfat under filteret for å fange væsken som tappes ut når filteret og utluftingspluggene blir fjernet.
8. Finn og fjern ventilpluggen på hvert gir
9. Skru løs filteret for å fjerne det og kunne tappe væske fra drivsystemet.
10. Gjenta denne prosedyren for begge filtrene.

# Montere hydraulikkssystemfiltre

1. Påfør et tynt lag av hydraulikkvæske på overflaten av gummitetningen på hvert filter.
2. Drei filteret med klokken til gummitetningen kommer i kontakt med filteradapteren. Trekk

- deretter til filteret med ytterligere  $\frac{3}{4}$  til en full omdreining.
- Gjenta dette på motsatt filter.
  - Monter filtervernene over hvert filter som du fjernet tidligere.
  - Bruk de tre skruene for å sikre filtervernene.
  - Kontroller at utluftingspluggene blir fjernet før du tilsetter væsken.
  - Hell den spesifiserte væsken gjennom ekspansjonstanken inntil væsken kommer ut av ett av utluftingshullene.
  - Monter utluftingspluggen.
  - Trekk til pluggen med et moment på 20 Nm.
  - Fortsett å tilsette væske gjennom ekspansjonstanken til det kommer ut væske av den andre utluftingspluggen på den andre girkassen.
  - Monter den motsatte utluftingspluggen.
  - Trekk til pluggen med et moment på 20 Nm.
  - Fortsett å tilsette væske gjennom ekspansjonstanken til den når FULL COLD-linjen i ekspansjonstanken.
  - Gå videre til [Tømme det hydrauliske systemet \(side 52\)](#).

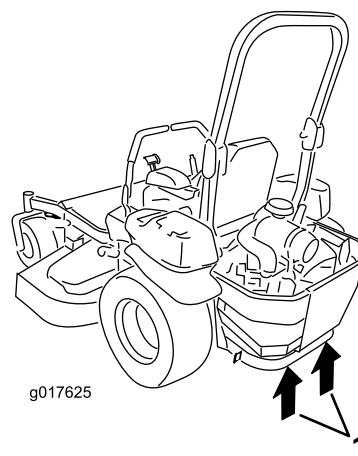
**Viktig:** Hvis man ikke utfører prosedyren for tømning av det hydrauliske systemet etter at man har skiftet hydraulikkfiltre og -væske, kan det føre til uopprettelig skade på transakseldrivsystemet.



Figur 70

## Tømme det hydrauliske systemet

- Hev bakre del av maskinen og støtt med jekkstøtter (eller tilsvarende støtte) akkurat høyt nok til at drivhjulene kan rotere fritt.



Figur 71

- Løftepunkt for jekk

2. Start motoren, flytt gasskontrollen frem til ½ gass-stillingen og deaktiver parkeringsbremsen.
  - A. Flytt omløpsspakene til skyvestillingen. Med omløpsventilene åpen og motoren i gang flytter du retningskontrollen sakte både fremover og bakover fem eller seks ganger.
  - B. Flytt omløpsspakene til driftsstillingen.
  - C. Med omløpsventilen lukket og motoren i gang flytter du kontrollspaken sakte både fremover og bakover fem eller seks ganger.
  - D. Slå av motoren og kontroller væsknivået i ekspansjonstanken. Tilsett spesifisert væske til den når FULL COLD-linjen i ekspansjonstanken.
3. Gjenta trinn 2 til all luften er helt tømt fra systemet.

**Merk:** Når transakselen har normalt støynivå, beveger seg jevnt framover og har normal hastighet ved rygging, er den tømt.
4. Kontroller væsknivået i ekspansjonstanken en siste gang. Tilsett spesifisert væske til den når FULL COLD-linjen i ekspansjonstanken.

## Vedlikehold av klippeenhet

### Knivsikkerhet

- Inspiser knivene regelmessig for slitasje eller skade.
- Vær forsiktig når du kontrollerer knivene. Legg noe rundt knivene eller bruk hansker, og vær svært forsiktig når du håndterer knivene. Bare skift ut eller slip knivene. Du må aldri rette eller sveise dem.
- Vær forsiktig hvis maskinen har flere knivblader, da resten av knivene kan begynne å rotere når det ene knivbladet roteres.
- Skadde eller slitte knivblader og bolter må skiftes ut i sett for å opprettholde balansen.

### Overhale gressklipperknivene

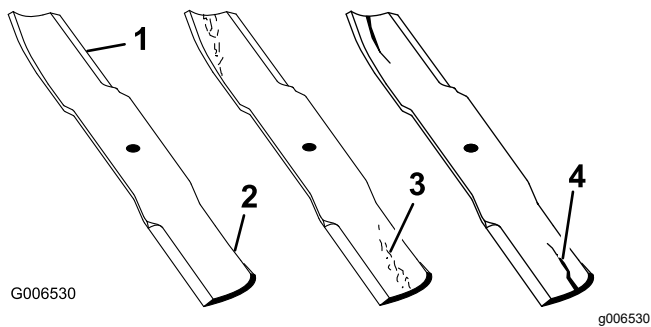
#### Før du inspiserer eller overhaler knivene

1. Parker maskinen på en jevn overflate, koble fra knivkontrollbryteren (kraftuttak), og sett på parkeringsbremsen.
2. Slå av motoren, ta ut nøkkelen, og koble tennpluggkablene fra tennpluggene.

#### Inspisere knivene

**Serviceintervall:** For hver bruk eller daglig

1. Undersøk kniveggene ([Figur 72](#)).
2. Hvis kniven er sløv eller hvis det er hakk i den, må den tas av og slipes. Se [Slipe knivbladene \(side 54\)](#).
3. Undersøk knivbladene, spesielt buen.
4. Hvis du finner sprekker, slitasje eller ser at det begynner å dannes spor i denne delen av kniven, må den skiftes ut øyeblikkelig ([Figur 72](#)).

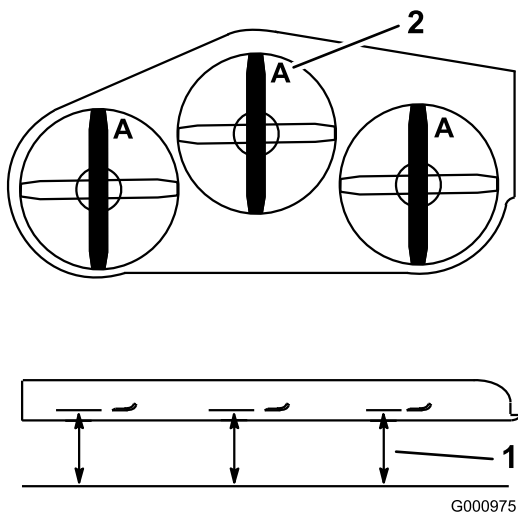


Figur 72

- |            |                          |
|------------|--------------------------|
| 1. Knivegg | 3. Slitasje/hulldannelse |
| 2. Knivbue | 4. Sprekk                |

## Sjekk om en kniv er bøyd

1. Roter knivene til endene vender fremover og bakover.
2. Mål fra en jevn overflate til kniveggen, posisjon A, på kniven (Figur 73).



Figur 73

1. Mål her er fra kniv til hard overflate
2. Posisjon A

3. Roter den motsatte enden av kniven fremover.
4. Mål fra en jevn overflate til kniveggen i samme posisjon som i trinn 3 ovenfor.

**Merk:** Forskjellen mellom avstanden i trinn 2 og 3 må ikke være over 3 mm.

**Merk:** Hvis dette målet overskrider 3 mm, erstatter du kniven.

## ⚠ ADVARSEL

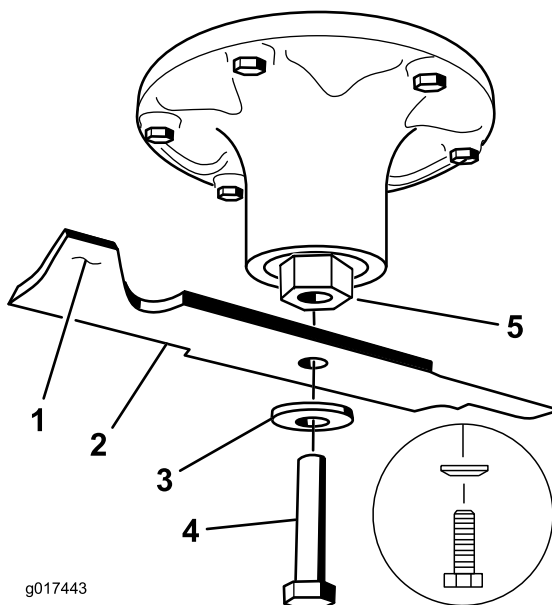
En kniv som er bøyd eller ødelagt kan brette og forårsake alvorlig skade på deg eller andre i nærheten.

- Bytt alltid ut bøyd eller ødelagte kniver.
- Du må ikke file eller lage skarpe hakk i kanten eller overflaten på kniven.

## Fjerne knivbladene

Bytt ut knivene hvis de treffer en hard gjenstand, eller de er ute av balanse eller bøyd.

1. Hold spindelakselen med en skiftenøkkel.
2. Fjern knivboltene, bueskiven og kniven fra spindelakselen (Figur 74).



Figur 74

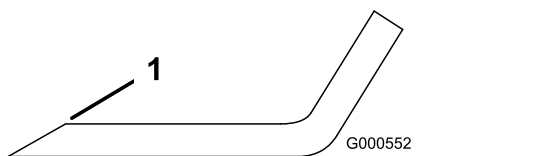
- |                          |                |
|--------------------------|----------------|
| 1. Vingområdet på kniven | 4. Knivbolt    |
| 2. Kniv                  | 5. Spindelakse |
| 3. Bueskive              |                |

## Slipe knivbladene

1. Bruk en fil til å slipe eggen i begge ender av kniven (Figur 75).

**Merk:** Oppretthold den opprinnelige vinkelen.

**Merk:** Kniven opprettholder balansen hvis like mye materiale fjernes fra begge kniveggene.



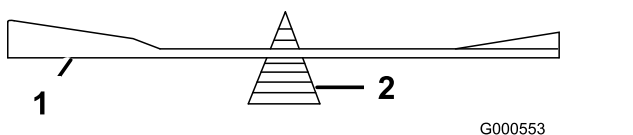
Figur 75

1. Slip kniven i original vinkel.

2. Sjekk knivens balanse ved å legge den på en balanseringsinnretning (Figur 76).

**Merk:** Hvis kniven holder seg i horisontal stilling, har den riktig balanse og kan brukes.

**Merk:** Hvis kniven ikke er i balanse, filer du bort litt av metallet på enden av vingeområdet (Figur 75).



Figur 76

1. Kniv
2. Balanseringsinnretning

3. Fortsett med dette helt til kniven er balansert.

## Montere knivbladene

1. Monter kniven på spindelakselen (Figur 74).

**Viktig:** Buen på kniven må vende oppover mot innsiden av gressklipperen for å sikre riktig klipping.

2. Monter bueskiven og knivbolten (Figur 74).

**Merk:** Monter den buede skiven med konusen mot bolthodet.

3. Trekk til knivbolten til 115–150 Nm.

## Justere side-til-side-nivellering og knivens helling

Sjekk at klippeenheten er i vater hver gang du monterer klippeenheten eller du ser at plenen blir klippet ujevnt.

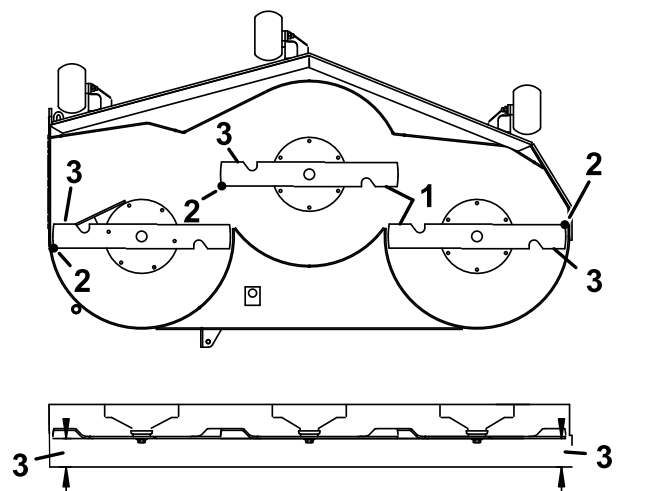
Klippeenheten må sjekkes for bøyde kniver før nivellering, og eventuelle bøyde kniver må fjernes og skiftes ut. Se [Sjette om en kniv er bøyd \(side 54\)](#) før du fortsetter.

Rett opp klippeenheten på tvers først. Deretter kan du justere hellingsvinkel på langs.

**Krav:**

- Maskinen på stå på plan overflate.
- Alle dekk må ha korrekt trykk. Se [Kontrollere trykket i dekkene \(side 44\)](#).

1. Parker maskinen på en jevn overflate, koble fra knivkontrollbryteren (kraftuttak), og sett på parkeringsbremsen.
2. Før du forlater førerplassen må du slå av motoren, ta ut nøkkelen og vente til alle bevegelige deler står stille.
3. Kontroller dekktrykket for drivhjulene. Se [Kontrollere trykket i dekkene \(side 44\)](#).
4. Plasser klippeenheten i transportstillingen.
5. Roter knivene forsiktig fra side til side.
6. Mål mellom knivtuppen og den flate overflaten (Figur 77). Juster nivelleringen hvis begge målene ikke er innenfor 5 mm. Fortsett med denne prosedyren.



g329616

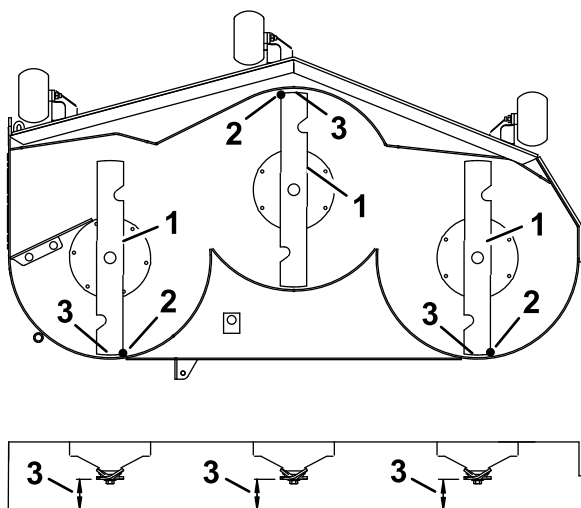
Figur 77

1. Knivene tvers over
2. Knivtupp
3. Mål fra knivtuppen til den flate overflaten her.

g229305

7. Sjekk knivnivået på langs (Figur 78). Påse at tuppen på den fremre kniven er lavere enn tuppen på den bakre kniven, som vist i tabellen

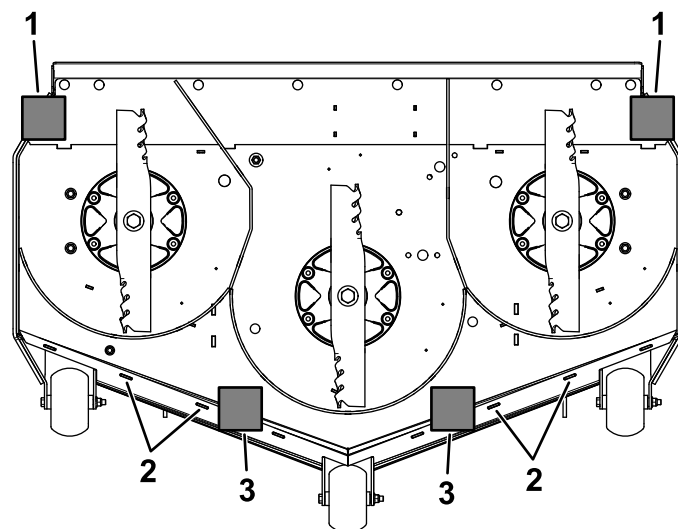
for blokkhøyde og rake. Hvis justering er nødvendig, fortsetter du med denne prosedyren.



**Figur 78**

g329619

- 1. Kniver på tvers
- 2. Knivtupp
- 3. Mål fra knivtuppen til den flate overflaten her.



**Figur 79**  
Sett nedenfra

g329631

- 1. Bakre blokker – 78 mm
- 2. Sveiser
- 3. Fremre blokker – 73 mm

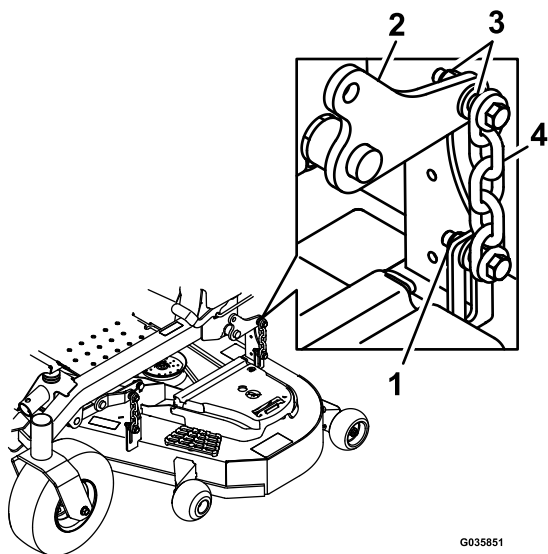
### Tabell for blokkhøyde og rake

Blokkhøyde	Rake
Fremre blokker – 73 mm	6,4 mm
Bakre blokker – 78 mm	

- 8. Still antiskalperingsrullene til topphullene eller fjern dem fullstendig for denne justeringen.
- 9. Plasser to blokker (se tabellen for blokkhøyde og rake) under kanten nederst bak på klippeenheten, én på hver side av klippeenheten (Figur 79).
- 10. Sett klippehøydespaken til posisjonen 76 mm.
- 11. Plasser to blokker på under hver side av kanten foran på klippeenheten, men ikke under brakettene til antiskalperingsvalsen eller sveiseskjøtene.

- 12. Roter knivene forsiktig fra side til side (Figur 79).
- 13. Løsne låsemutterne (Figur 80) på alle de fire hjørnene, og sikre at klippeenheten sitter trygt på alle fire blokkene.
- 14. Fjern eventuell slakk i klippeenhetshengere og påse at fotløftespaken for klippeenheten er skjøvet tilbake mot stoppen.
- 15. Stram de fire låsemutrene.



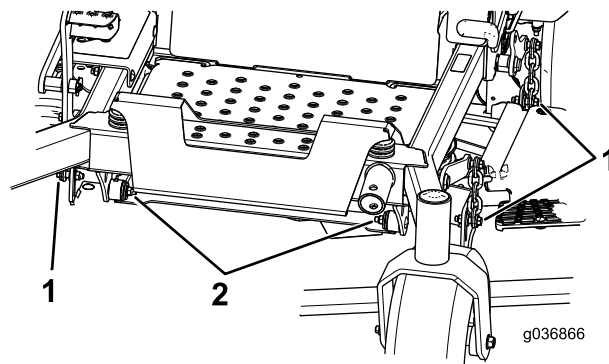


**Figur 80**

g035851

g035851

- |                              |                        |
|------------------------------|------------------------|
| 1. Låsemuttere               | 3. Klippeenhets Wenger |
| 2. Løftearm på klippeenheten | 4. Kjede               |



**Figur 81**

g036866

1. Fjern mutterne og boltene her.
2. Fjern mutterne og boltene her.

8. Skyv klippeenheten ut til høyre side på maskinen.

16. Påse at blokkene passer godt under klippeenhetens kanten og at alle festboltene er stramme
17. Fortsett å nivellere enheten ved å kontrollere knivens hellingsvinkel på langs.
18. Kontroller om knivene er plane og gjenta, om nødvendig, fremgangsmåten for oppretting.

## Demontere klippeenheten

1. Parker maskinen på en jevn overflate, koble fra knivkontrollbryteren (kraftuttak), og sett på parkeringsbremsen.
2. Slå av motoren, ta ut nøkkelen, og koble tennpluggkablene fra tennpluggene.
3. Sett klippehøydepinnen inn i 7,6 cm-posisjonen.
4. Fjern remdekslene.
5. Løsne klippeenhetslederullen, og fjern klipperemmen. Se [Vedlikehold av remmer \(side 46\)](#).
6. Fjern boltene og mutterne fra fronten på platen under fotstøtten.
7. Fjern og ta vare på boltene og mutterne på begge sider av maskinen ([Figur 81](#)).

# Rengjøring

## Rengjøre under klippeenheten

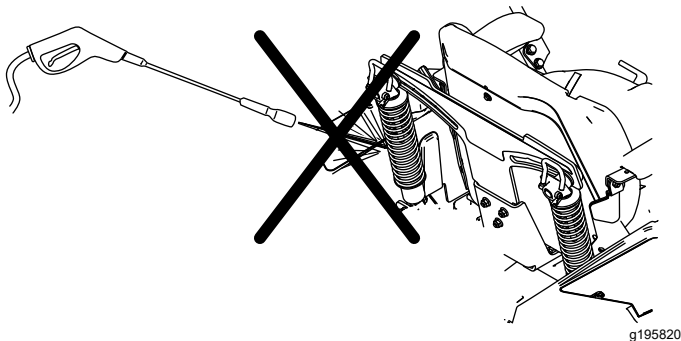
**Serviceintervall:** For hver bruk eller daglig

1. Parker maskinen på en jevn overflate, koble fra knivkontrollbryteren (kraftuttak), og sett på parkeringsbremsen.
2. Før du forlater førerplassen må du slå av motoren, ta ut nøkkelen og vente til alle bevegelige deler står stille.
3. Hev klippeenheten til TRANSPORT-stillingen.

## Rengjøring av opphengssystemet

Rengjør opphengssystemet ved hjelp av komprimert luft.

**Merk:** Ikke rengjør støtdemperenhetene med trykkvann (Figur 82).



Figur 82

## Avhending av avfall

Motorolje, batterier, hydraulikkvæske og motorkjølemiddel er forurensende for miljøet. Avhend disse i henhold til nasjonale eller lokale regelverk.

# Lagring

## Lagrings sikkerhet

- Før du forlater førerplassen, må du slå av motoren, ta ut nøkkelen og vente til alle bevegelige deler står stille. La maskinen kjøle seg ned før justering, vedlikehold, rengjøring eller oppbevaring.
- Oppbevar ikke maskinen eller drivstoffet i nærheten av flammer, og tøm ikke ut drivstoffet innendørs eller inne i en lukket tilhenger.
- Oppbevar aldri maskinen eller bensinkannen hvor det er åpen ild, gnist eller kontrollampe som på en varmtvannstank eller andre apparater.

## Rengjøring og lagring

1. Koble fra knivkontrollbryteren (kraftuttaket), og aktiver parkeringsbremsen.
2. Før du forlater førerplassen må du slå av motoren, ta ut nøkkelen og vente til alle bevegelige deler står stille.
3. Rengjør hele alle utvendige deler på maskinen for gress, smuss og skitt, spesielt motoren og det hydrauliske systemet. Fjern utvendige gressrester og smuss på motorens sylindertoppribber og viftehus.  
**Viktig:** Du kan vaske maskinen med skånsomt vaskemiddel og vann. Maskinen må ikke trykkvaskes. Unngå overdreven bruk av vann, spesielt nær kontrollpanelet, motoren og de hydrauliske pumpene og motorene.
4. Kontroller at parkeringsbremsen virker. Se [Justere parkeringsbremsen \(side 45\)](#).
5. Vedlikehold luftrenseren, se [Overhale luftrenseren \(side 34\)](#).
6. Smør maskinen, se [Smøring \(side 34\)](#).
7. Bytte veivhusolje, se [Kontrollere motoroljenivået \(side 35\)](#).
8. Kontroller trykket i dekkene. Se [Kontrollere trykket i dekkene \(side 44\)](#).
9. Skifte de hydrauliske filtrene. Se [Skifte hydraulikkvæske og filter \(side 51\)](#).
10. Bytt ut batteriet, se [Lade batteriet \(side 41\)](#).
11. Skrap bort oppsamlet gress og skitt fra gressklipperens underside, og spyl den med en hageslange.  
**Merk:** Kjør maskinen med knivkontrollbryteren (kraftuttak) innkoblet og motoren på høy tomgang i 2 til 5 minutter etter vask.
12. Kontroller knivenes tilstand. Se [Overhale gressklipperknivene \(side 53\)](#).

13. Gjør maskinen klar for oppbevaring når det er flere enn 30 dager til du skal bruke den igjen. Slik gjør du maskinen klar for lagring:
  - A. Bland et stabiliserings-/kondisjoneringsmiddel med petroleumsbase i drivstoffet på tanken. Følg blandingsinstruksjonene fra produsenten av stabiliseringsmiddelet. Stabiliseringsmidler med alkoholbase (etanol eller metanol) må ikke brukes.  
**Merk:** Et stabiliserings-/kondisjoneringsmiddel er mest effektivt når det blandes med ferskt drivstoff og brukes til enhver tid.
  - B. Kjør motoren i fem minutter for å fordele det behandlede drivstoffet i drivstoffsystemet.
  - C. Slå av motoren, la den kjøles ned og tøm drivstofftanken.
  - D. Start motoren og kjør den til den stopper.
  - E. Drivstoff må kasseres i henhold til lokale forskrifter. Resirkuler drivstoffet i samsvar med lokale forskrifter.

**Viktig:** Ikke oppbevar drivstoff som inneholder stabiliserings-/kondisjoneringsmiddel, lenger enn anbefalt av produsenten av middelet.

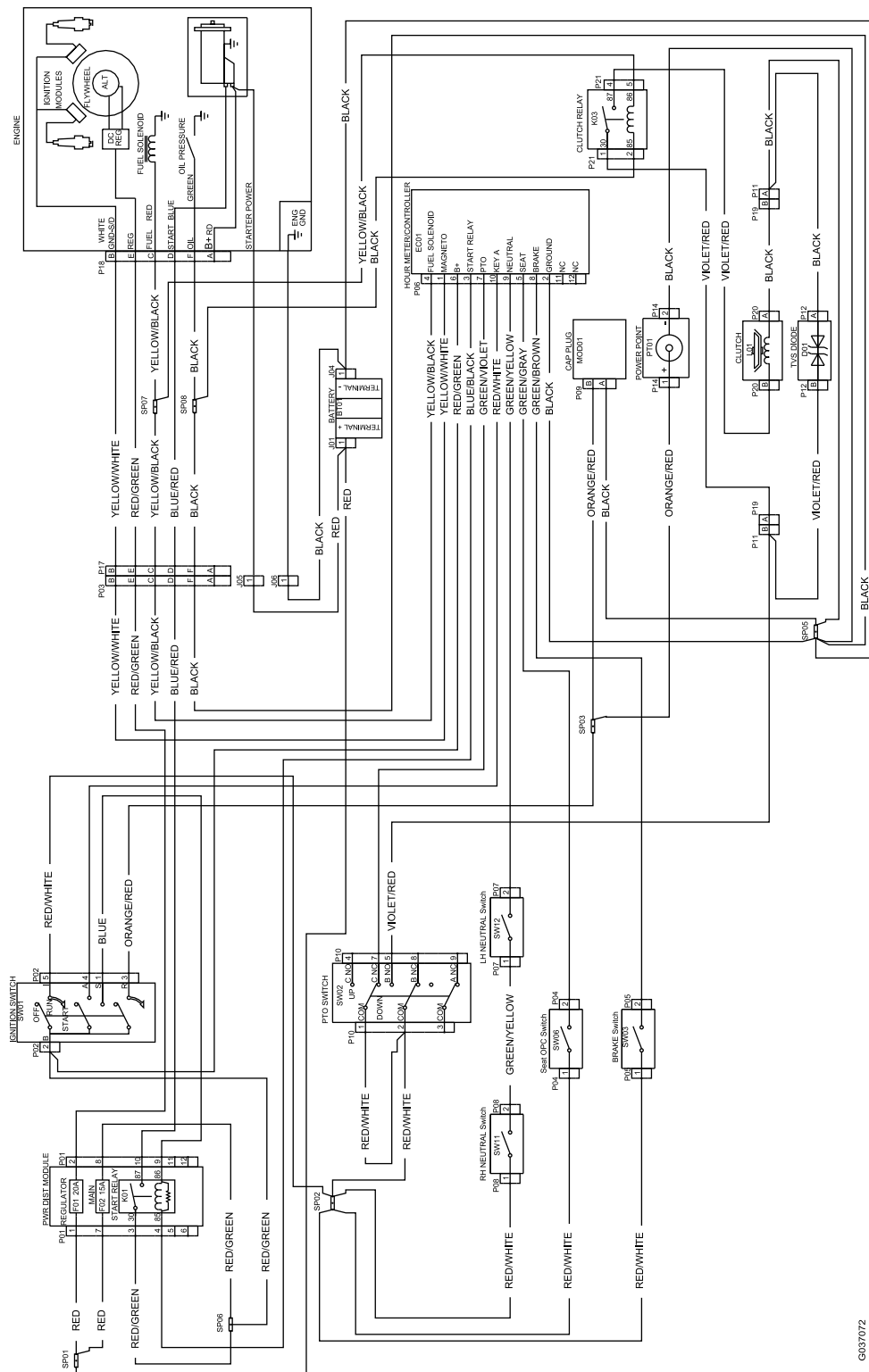
14. Fjern og sjekk tilstanden til tennpluggen(e). Se [Overhale tennpluggen\(s\) \(side 37\)](#). Når tennpluggen(e) er tatt ut, heller du 30 ml (to spiseskjeer) med motorolje i tennplugghullet. Bruk starteren til å starte motoren og fordele oljen på innsiden av sylindren. Monter tennpluggen(e). Ikke sett kabelen på tennpluggen(e).
15. Sjekk og stram til alle bolter, mutrer og skruer. Alle skadde eller defekte deler må repareres eller skiftes ut.
16. Reparer alle riper eller avskallinger i lakken. Du kan kjøpe maling hos ditt autoriserte forhandlerverksted.
17. Maskinen må oppbevares rent og tørt i en garasje eller på et lager. Ta nøkkelen ut av tenningen og hold den utenfor barns eller andre uautoriserte brukeres rekkevidde. Legg en presenning over maskinen for å beskytte den og holde den ren.

# Feilsøking

Problem	Mulig årsak	Løsning
Motoren overopphetes.	<ol style="list-style-type: none"> <li>1. For stor motorbelastning.</li> <li>2. Oljenivået i veivhuset er lavt.</li> <li>3. Kjøleribbene og luftpassasjene under motorviftehuset er tilstoppet.</li> <li>4. Luftrenseren er skitten.</li> <li>5. Det er smuss, vann eller gammelt drivstoff i drivstoffsystemet.</li> </ol>	<ol style="list-style-type: none"> <li>1. Reduser bakkehastigheten.</li> <li>2. Tilsett olje til veivhuset.</li> <li>3. Fjern hindringen i kjøleribbene og luftpassasjene.</li> <li>4. Rengjør eller bytt ut luftrensererelementet.</li> <li>5. Kontakt et autorisert forhandlerverksted</li> </ol>
Startmotoren kjører ikke.	<ol style="list-style-type: none"> <li>1. Knivkontrollbryteren er innkoblet.</li> <li>2. Parkeringsbremsen er frakoblet.</li> <li>3. Kontrollspakene står låst i NØYTRAL, LAST stilling.</li> <li>4. Du sitter ikke i førersetet.</li> <li>5. Batteriet er flatt.</li> <li>6. De elektriske forbindelsene er korroderte eller løse.</li> <li>7. En sikring har gått.</li> <li>8. Et relé eller en bryter er skadd.</li> </ol>	<ol style="list-style-type: none"> <li>1. Koble fra knivkontrollbryteren.</li> <li>2. Sett på parkeringsbremsen.</li> <li>3. Flytt bevegelseskontrollspakene utover til NØYTRAL-LAST-stillingen.</li> <li>4. Sett deg på setet.</li> <li>5. Lad opp batteriet.</li> <li>6. Kontroller at de elektriske forbindelsene har god kontakt.</li> <li>7. Bytt ut sikringen.</li> <li>8. Kontakt et autorisert forhandlerverksted.</li> </ol>
Motoren vil ikke starte, er vanskelig å starte eller går ikke.	<ol style="list-style-type: none"> <li>1. Drivstofftanken er tom.</li> <li>2. Drivstoffavstengningsventilen er stengt.</li> <li>3. Oljenivået i veivhuset er lavt.</li> <li>4. Gassen står ikke i riktig stilling.</li> <li>5. Det er smuss på drivstoffilteret.</li> <li>6. Det er smuss, vann eller gammel bensin i drivstoffsystemet.</li> <li>7. Luftrenseren er skitten.</li> <li>8. Setebryteren fungerer ikke som den skal.</li> <li>9. De elektriske kontaktene er korroderte, løse eller skadede.</li> </ol> <ol style="list-style-type: none"> <li>1 Et relé eller en bryter er slitt eller skadet.</li> <li>1 Tennpluggen er skitten eller avstanden er feil.</li> <li>1 Tennpluggkabelen er ikke tilkoblet.</li> <li>2.</li> </ol>	<ol style="list-style-type: none"> <li>1. Fyll drivstofftanken.</li> <li>2. Åpne drivstoffavstengningsventilen.</li> <li>3. Tilsett olje til veivhuset.</li> <li>4. Kontroller at gassen står midtveis mellom stillingene SAKTE og HURTIG.</li> <li>5. Bytt ut drivstoffilteret.</li> <li>6. Kontakt et autorisert forhandlerverksted.</li> <li>7. Rengjør eller bytt ut luftrensererelementet.</li> <li>8. Sjekk setebryterindikatoren. Skift ut setet om nødvendig.</li> <li>9. Kontroller at de elektriske forbindelsene har god kontakt. Rengjør kontaktpolene grundig med spesielt rengjøringsmiddel, smør på dielektrisk fett og koble til på nytt.</li> </ol> <ol style="list-style-type: none"> <li>1 Kontakt et autorisert forhandlerverksted.</li> <li>0.</li> <li>1 Juster eller skift ut tennpluggen.</li> <li>1.</li> <li>1 Sjekk at tennpluggkabelen sitter godt.</li> <li>2.</li> </ol>
Motoren mister kraft.	<ol style="list-style-type: none"> <li>1. For stor motorbelastning.</li> <li>2. Luftrenseren er skitten.</li> <li>3. Oljenivået i veivhuset er lavt.</li> <li>4. Kjøleribbene og luftpassasjene over motoren er tilstoppet.</li> <li>5. Utluftingshullet i drivstofflokket er tilstoppet.</li> <li>6. Det er smuss på drivstoffilteret.</li> <li>7. Det finnes smuss, vann eller gammel bensin i drivstoffsystemet.</li> </ol>	<ol style="list-style-type: none"> <li>1. Reduser bakkehastigheten.</li> <li>2. Rengjør luftrensererelementet.</li> <li>3. Tilsett olje til veivhuset.</li> <li>4. Fjern hindringen i kjøleribbene og luftpassasjene.</li> <li>5. Rengjør eller skift ut drivstofflokket.</li> <li>6. Bytt ut drivstoffilteret.</li> <li>7. Kontakt et autorisert forhandlerverksted.</li> </ol>

<b>Problem</b>	<b>Mulig årsak</b>	<b>Løsning</b>
Maskinen trekker til høyre eller venstre (når bevegelseskontrollspakene er satt rett fremover).	<ol style="list-style-type: none"> <li>1. Sporingen må justeres</li> <li>2. Trykket i drivhjulsdekkene er feil.</li> </ol>	<ol style="list-style-type: none"> <li>1. Juster sporingen.</li> <li>2. Juster dekktrykket i drivhjulene.</li> </ol>
Maskinen kjører ikke.	<ol style="list-style-type: none"> <li>1. Omløpsventilene er ikke strammet nok til.</li> <li>2. Pumperemmen er slitt, løs eller ødelagt.</li> <li>3. Pumperemmen sitter ikke på en av remskivene.</li> <li>4. Ledefjæren er brukket eller mangler.</li> <li>5. For lite eller for varm hydrauliskvæske.</li> </ol>	<ol style="list-style-type: none"> <li>1. Stram omløpsventilene.</li> <li>2. Skift ut remmen.</li> <li>3. Skift ut remmen.</li> <li>4. Skift ut fjæren.</li> <li>5. Fyll på hydraulisk olje, eller la den avkjøles.</li> </ol>
Maskinen vibrerer unormalt mye.	<ol style="list-style-type: none"> <li>1. Gressklipperkniven(e) er bøyd(e) eller ubalansert(e).</li> <li>2. Knivmonteringsbolten er løs.</li> <li>3. Monteringsboltene i motoren er løse.</li> <li>4. En motorremskive, lederull eller knivremskive er løs.</li> <li>5. Motorremskiven er ødelagt.</li> <li>6. Knivspindelen er bøyd.</li> <li>7. Motormonteringen er løs eller utslitt.</li> </ol>	<ol style="list-style-type: none"> <li>1. Monter ny(e) kniv(er).</li> <li>2. Stram til knivmonteringsbolten.</li> <li>3. Trekk til monteringsboltene.</li> <li>4. Stram til den aktuelle skiven.</li> <li>5. Kontakt et autorisert forhandlerverksted.</li> <li>6. Kontakt et autorisert forhandlerverksted.</li> <li>7. Kontakt et autorisert forhandlerverksted.</li> </ol>
Klippehøyden er ujevn.	<ol style="list-style-type: none"> <li>1. Kniven(e) er ikke skarpe.</li> <li>2. Gressklipperkniven(e) er bøyd(e).</li> <li>3. Klippeenheten er ikke rettet opp.</li> <li>4. En antiskalperingsvalse (hvis aktuelt) er ikke riktig justert.</li> <li>5. Klippeenhetens underside er skitten.</li> <li>6. Trykket i dekkene er feil.</li> <li>7. En knivspindel er bøyd.</li> </ol>	<ol style="list-style-type: none"> <li>1. Slip kniven(e).</li> <li>2. Monter ny(e) gressklipperkniv(er).</li> <li>3. Rett opp klippeenheten på tvers og på langs.</li> <li>4. Juster høyden på antiskalperingshjulet.</li> <li>5. Rengjør klippeenhetens underside.</li> <li>6. Juster trykket i dekkene.</li> <li>7. Kontakt et autorisert forhandlerverksted.</li> </ol>
Knivene roterer ikke.	<ol style="list-style-type: none"> <li>1. Knivens drivrem er slitt, løs eller ødelagt.</li> <li>2. Drivremmen har gått av lederullen.</li> <li>3. Bryteren for kraftuttaket (PTO) eller kraftuttaksclutchen er defekt.</li> <li>4. Klipperremmen er slitt, løs eller ødelagt.</li> </ol>	<ol style="list-style-type: none"> <li>1. Monter en ny drivrem.</li> <li>2. Monter ny drivrem, og kontroller justeringsakslene og remførerne for korrekt stilling.</li> <li>3. Kontakt et autorisert forhandlerverksted.</li> <li>4. Monter en ny klipperrem.</li> </ol>
Clutchen kobles ikke inn.	<ol style="list-style-type: none"> <li>1. En sikring har gått.</li> <li>2. Lav spenning ved clutchen.</li> <li>3. Coilen er skadet.</li> <li>4. Det er utilstrekkelig strømforsyning.</li> <li>5. Avstanden mellom rotor og armatur er for stor.</li> </ol>	<ol style="list-style-type: none"> <li>1. Bytt ut sikringen. Kontroller spolemotstand, batterilading, ladesystem og ledningskoblinger og skift ut komponenter om nødvendig.</li> <li>2. Kontroller spolemotstand, batterilading, ladesystem og ledningskoblinger og skift ut deler om nødvendig.</li> <li>3. Skift ut clutchen.</li> <li>4. Reparer eller skift ut clutchledningen eller det elektriske systemet. Rengjør konnektorkontaktene.</li> <li>5. Fjern mellomlegget eller bytt ut clutchen.</li> </ol>

# Skjemaer



G037072

Koblingskjema (Rev. A)

G037072

**Notat:**

## Personvernerklæring for EØS og Storbritannia

### Slik bruker Toro personopplysningene dine

Toro Company («Toro») respekterer ditt personvern. Når du kjøper våre produkter, kan vi samle inn personopplysninger om deg, enten direkte fra deg eller via den lokale Toro-avdelingen eller -forhandleren. Toro bruker disse opplysningene for å innfri kontraktsfestede forpliktelser – slik som å registrere garantien din, behandle garantikravet ditt eller kontakte deg i tilfelle en produkttilbakekalling – og til legitime forretningsformål – slik som å måle kundetilfredshet, forbedre produktene våre og utstyre deg med produktinformasjon som kan være av interesse. Toro kan dele personopplysningene dine med våre datterselskaper, forhandlere eller andre forretningspartnere i forbindelse med disse aktivitetene. Vi kan også oppgi personopplysninger når dette kreves under loven eller i forbindelse med salg, kjøp eller sammenslåing av en virksomhet. Vi vil ikke selge personopplysningene dine til andre selskaper for markedsføringsformål.

### Bevaring av personopplysninger

Toro vil bevare dine personopplysninger så lenge som det er relevant for de ovennevnte formålene og i samsvar med lovfestede krav. Hvis du vil ha mer informasjon om gjeldende bevaringsperioder, kan du kontakte [legal@toro.com](mailto:legal@toro.com).

### Toros forpliktelse til sikkerhet

Personopplysningene dine kan behandles i USA eller et annet land som kan ha mindre strenge personvernlover enn landet du er bosatt i. Når vi overfører opplysningene dine utenfor landet du er bosatt i, vil vi iverksette lovfestede, påbudte tiltak for å sikre at det er på plass skikkelige vern som beskytter opplysningene dine og sikrer at de behandles sikkert.

### Tilgang og korrigering

Du kan ha retten til å korrigere eller gjennomgå personopplysningene dine eller motsette deg eller begrense behandlingen av opplysningene dine. For å gjøre dette må du kontakte oss på e-post på [legal@toro.com](mailto:legal@toro.com). Hvis du har bekymringer om hvordan Toro har behandlet personopplysningene dine, oppfordrer vi deg til å ta dette opp direkte med oss. Vær oppmerksom på at bosatte i Europa har retten til å klage til det lokale datatilsynet.