

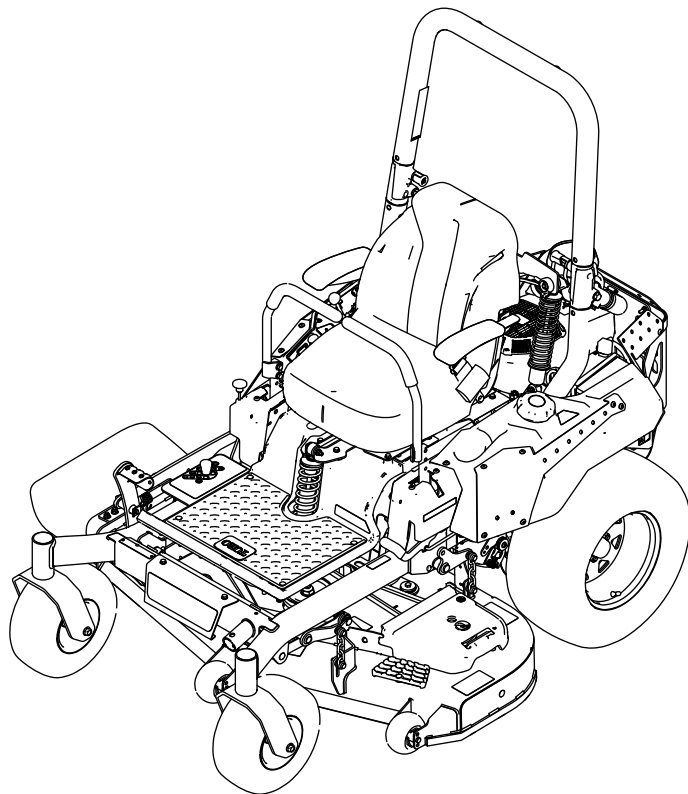


Count on it.

Manual del operador

**Cortacésped de asiento Serie
2000 HDX SD de 132 cm**

Nº de modelo 77292TE—Nº de serie 41000000 y superiores



Este producto cumple todas las directivas europeas aplicables; si desea más detalles, consulte la Declaración de Conformidad (Declaration of Conformity – DOC) de cada producto.

Consulte la información del fabricante del motor incluida con la máquina.

Par bruto o neto: El par bruto o neto de este motor lo calculó el fabricante del motor con arreglo a lo estipulado en el documento J1940 o J2723 de la Society of Automotive Engineers (Sociedad de Ingenieros del Automóvil – SAE). Debido a que el motor está configurado para cumplir los requisitos de seguridad, emisiones y operación, su potencia real en este tipo de segadora será significativamente menor. Consulte la información del fabricante del motor incluida con la máquina.

Introducción

Esta segadora de asiento de cuchillas rotativas está diseñada para que la utilicen operadores profesionales contratados. Está diseñada principalmente para segar césped bien mantenido en zonas verdes residenciales o comerciales. El uso de este producto para otros propósitos que los previstos podría ser peligroso para usted y para otras personas.

Lea este manual detenidamente para aprender a utilizar y mantener correctamente su producto, y para evitar lesiones y daños al producto. Usted es responsable de utilizar el producto de forma correcta y segura.

Visite www.Toro.com para buscar materiales de formación y seguridad o información sobre accesorios, para localizar un distribuidor o para registrar su producto.

Cuando necesite asistencia técnica, piezas genuinas Toro o información adicional, póngase en contacto con un Servicio Técnico Autorizado o con Asistencia al Cliente de Toro, y tenga a mano los números de modelo y serie de su producto. [Figura 1](#) identifica la ubicación de los números de modelo y serie en el producto. Escriba los números en el espacio provisto.

Importante: Con su dispositivo móvil, puede escanear el código QR (en su caso) de la pegatina del número de serie para acceder a información sobre la garantía, las piezas, y otra información sobre el producto.

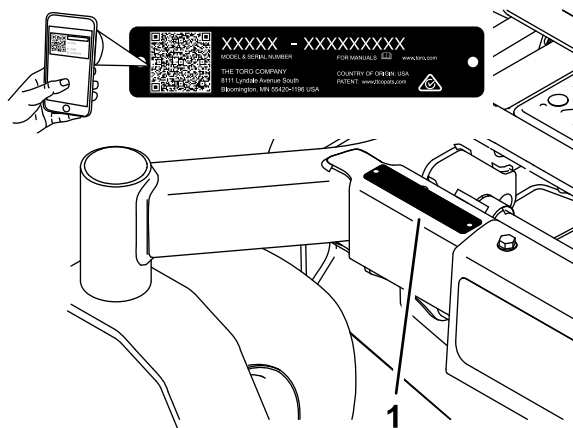


Figura 1

g233855

Nº de modelo _____
Nº de serie _____

Este manual utiliza 2 palabras más para resaltar información. **Importante** llama la atención sobre información mecánica especial, y **Nota** resalta información general que merece una atención especial.

El símbolo de advertencia de seguridad ([Figura 2](#)) aparece tanto en este manual como en la máquina para identificar mensajes de seguridad importantes que debe seguir con el fin de evitar accidentes. Este símbolo aparecerá con la palabra **Peligro**, **Advertencia** o **Precaución**.

- **Peligro** indica una situación peligrosa inminente que, si no se evita, **provocará** la muerte o lesiones graves.
- **Advertencia** indica una situación potencialmente peligrosa que, si no se evita, **podría** producir la muerte o lesiones graves.
- **Precaución** indica una situación potencialmente peligrosa que, si no se evita, **puede** producir lesiones menores o moderadas.



Figura 2

Símbolo de alerta de seguridad

sa-black

Contenido

Seguridad	4
Seguridad en general	4
Indicador de pendientes	5
Pegatinas de seguridad e instrucciones	6
El producto	12
Controles	12
Especificaciones	14
Accesorios/aperos	14
Antes del funcionamiento	15
Seguridad antes del funcionamiento	15
Cómo añadir combustible	16
Realización del mantenimiento diario	17
Rodaje de una máquina nueva	17
Uso del sistema de protección antivuelco (ROPS)	17
Uso del sistema de interruptores de seguridad	18
Colocación del asiento	19
Ajuste de los conjuntos de amortiguador trasero	19
Uso de aperos y accesorios	20
Durante el funcionamiento	21
Seguridad durante el funcionamiento	21
Acceso al puesto del operador	23
Operación del freno de estacionamiento	24
Uso del mando de control de las cuchillas (TDF)	24
Uso del acelerador	24
Uso del estárter	24
Cómo arrancar el motor	25
Para parar el motor	25
Uso de las palancas de control de movimiento	26
Conducción de la máquina	26
Uso de la descarga lateral	27
Ajuste de la altura de corte	28
Ajuste de los rodillos protectores del césped	28
Consejos de operación	29
Después del funcionamiento	30
Seguridad tras el funcionamiento	30
Uso de la válvula de cierre de combustible	30
Uso de las válvulas de desvío de las ruedas motrices	30
Transporte de la máquina	31
Mantenimiento	34
Seguridad en el mantenimiento	34
Calendario recomendado de mantenimiento	34
Procedimientos previos al mantenimiento	35
Retirada del faldón de la carcasa de corte	35
Retirada del protector de chapa	36
Lubricación	36
Engrasado de la máquina	36

Mantenimiento del motor	37
Seguridad del motor	37
Mantenimiento del limpiador de aire	37
Mantenimiento del aceite de motor	38
Mantenimiento de la(s) bujía(s)	41
Limpieza del sistema de refrigeración	42
Limpieza de la rejilla del motor	42
Inspección del parachispas	42
Cambio del filtro de entrada de aire del sistema de emisiones	42
Mantenimiento del sistema de combustible	43
Cómo cambiar el filtro de combustible	43
Mantenimiento del depósito de combustible	43
Mantenimiento del sistema eléctrico	44
Seguridad del sistema eléctrico	44
Mantenimiento de la batería	44
Mantenimiento de los fusibles	46
Mantenimiento del sistema de transmisión	46
Comprobación del cinturón de seguridad	46
Comprobación de los pomos de la barra antivuelco	46
Ajuste de la dirección	47
Comprobación de la presión de los neumáticos	48
Comprobación de las tuercas de las ruedas	48
Mantenimiento de los frenos	48
Ajuste del freno de estacionamiento	48
Mantenimiento de las correas	50
Inspección de las correas	50
Sustitución de la correa de la segadora	50
Sustitución de la correa de transmisión de la bomba hidráulica	51
Mantenimiento del sistema de control	52
Ajuste de la posición de las palancas de control	52
Ajuste de los acoplamientos de control de movimiento	53
Mantenimiento del sistema hidráulico	54
Seguridad del sistema hidráulico	54
Especificación del fluido hidráulico	54
Comprobación del nivel de fluido hidráulico	54
Cambio del fluido hidráulico y los filtros	55
Purga del sistema hidráulico	56
Mantenimiento de la carcasa de corte	57
Seguridad de las cuchillas	57
Mantenimiento de las cuchillas de corte	57
Ajuste de la nivelación lateral y la inclinación de la cuchilla	60
Retirada de la carcasa de la segadora	62
Cambio del deflector de hierba	62

Seguridad

Esta máquina ha sido diseñada con arreglo a lo estipulado en la norma EN ISO 5395.

Seguridad en general

Este producto es capaz de amputar manos y pies y de lanzar objetos al aire. Siga siempre todas las instrucciones de seguridad con el fin de evitar lesiones personales graves o la muerte.

- Lea y comprenda el contenido de este *Manual del operador* antes de arrancar el motor.
- Mantenga alejadas a otras personas y a los niños.
- No deje que la máquina la utilicen o mantengan niños o personas que no hayan recibido la formación adecuada al respecto. Solo permita que utilicen la máquina personas que sean responsables, que cuenten con la formación adecuada, que estén familiarizadas con las instrucciones y tengan capacidad física para usarla o repararla.
- Mantenga siempre la barra antivuelco en la posición de totalmente elevada y bloqueada, y utilice el cinturón de seguridad.
- No utilice la máquina cerca de terraplenes, fosas, taludes, agua, u otros peligros, o en pendientes de más de 15 grados.
- No coloque las manos o los pies cerca de componentes en movimiento de la máquina.
- No utilice la máquina, a menos que tenga instalados y estén en funcionamiento todos los protectores, los interruptores de seguridad y otros dispositivos de seguridad.
- Apague el motor, retire la llave y espere a que se detengan todas las piezas en movimiento antes de abandonar el puesto del operador. Deje que la máquina se enfríe antes de realizar tareas de mantenimiento, ajustes, repostajes y antes de limpiarla o de guardarla.

Limpieza	63
Limpieza de los bajos de la carcasa de corte	63
Limpieza del sistema de suspensión	63
Eliminación de residuos	63
Almacenamiento	63
Seguridad durante el almacenamiento	63
Limpieza y almacenamiento	63
Solución de problemas	65
Esquemas	68

Indicador de pendientes



2

G011841

g011841

Figura 3

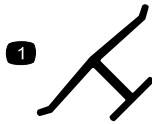
Puede copiar esta página para su uso personal.

1. La pendiente máxima en la que puede utilizar la máquina es de **15 grados**. Utilice el Diagrama de pendientes para determinar el ángulo de una pendiente antes de proseguir. **No utilice esta máquina en pendientes de más de 15 grados**. Doble por la línea correspondiente a la pendiente recomendada.
2. Alinee este borde con una superficie vertical (árbol, edificio, el poste de una valla, etc.).
3. Ejemplo de cómo comparar la pendiente con el borde doblado

Pegatinas de seguridad e instrucciones



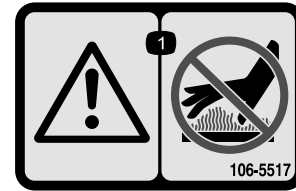
Las pegatinas de seguridad e instrucciones están a la vista del operador y están ubicadas cerca de cualquier zona de peligro potencial. Sustituya cualquier pegatina que esté dañada o que falte.



Marca del fabricante

decalbemmark

- Indica que la cuchilla ha sido identificada como pieza del fabricante original de la máquina.



106-5517

decal106-5517

- Advertencia – no toque la superficie caliente.

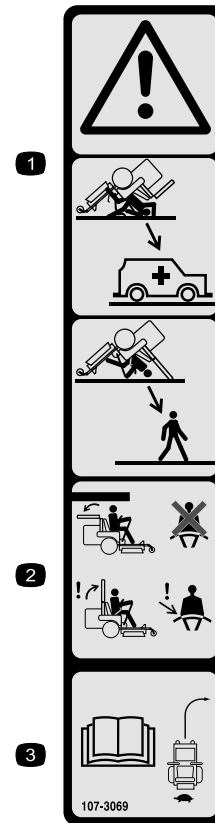


Símbolos de la batería

decalbatterysymbols

Algunos de estos símbolos, o todos ellos, están en su batería.

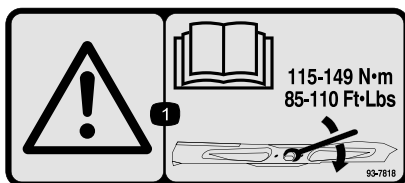
- | | |
|-----------------------------------------------------------------|------------------------------------------------------------------------------------------|
| 1. Riesgo de explosión | 6. Mantenga alejadas de la batería a otras personas. |
| 2. No fume, mantenga alejado del fuego y de las llamas desnudas | 7. Lleve protección ocular; los gases explosivos pueden causar ceguera y otras lesiones. |
| 3. Líquido cáustico/peligro de quemadura química | 8. El ácido de la batería puede causar ceguera o quemaduras graves. |
| 4. Lleve protección ocular. | 9. Enjuague los ojos inmediatamente con agua y busque rápidamente ayuda médica. |
| 5. Lea el <i>Manual del operador</i> . | 10. Contiene plomo; no tirar a la basura |



107-3069

decal107-3069

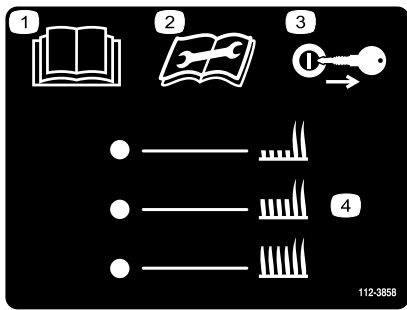
- Advertencia – no hay protección contra vuelcos cuando la barra anti-vuelco está bajada.
- Para evitar lesiones o la muerte debido a un vuelco accidental, mantenga la barra anti-vuelco en posición elevada y bloqueada, y lleve el cinturón de seguridad. Baje la barra anti-vuelco sólo cuando sea absolutamente necesario; no lleve el cinturón de seguridad cuando la barra anti-vuelco está bajada.
- Lea el *manual del operador*; conduzca lentamente y con cuidado.



93-7818

decal93-7818

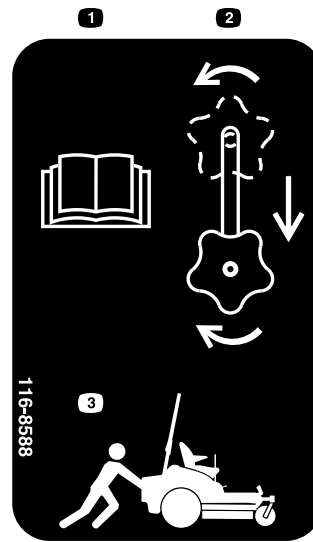
- Advertencia – lea en el *manual del operador* las instrucciones sobre el apriete del perno/tuerca de la cuchilla a 115–149 N·m.



112-3858

decal112-3858

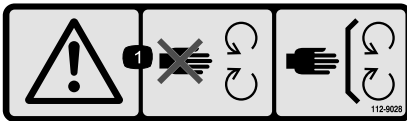
1. Lea el *Manual del operador*.
2. Lea el *Manual del operador* antes de realizar tareas de mantenimiento.
3. Retire la llave antes de ajustar la altura de corte.
4. Ajustes de altura de corte



116-8588

decal116-8588

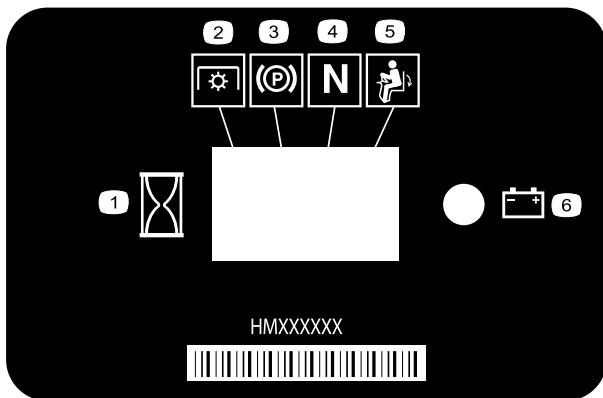
1. Lea el *Manual del operador*.
2. Gire el pomo de liberación de la transmisión para aflojarlo, deslice el pomo, y apriételo de nuevo.
3. Empuje la máquina.



112-9028

decal112-9028

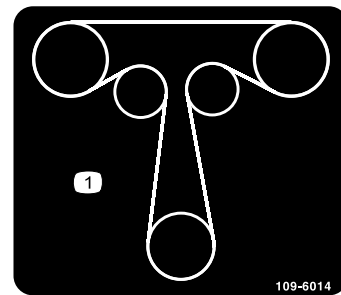
1. Advertencia – aléjese de las piezas en movimiento y mantenga colocados todos los protectores y defensas.



116-5610

decal116-5610

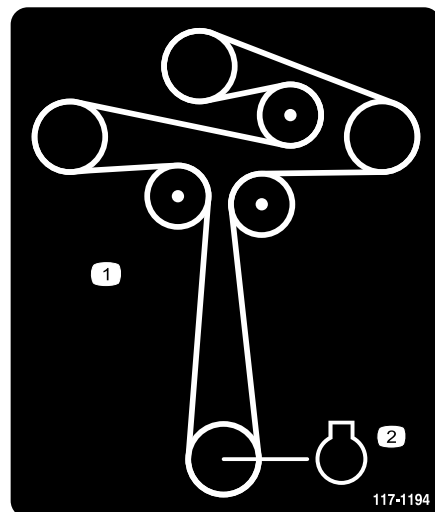
1. Horímetro
2. Toma de fuerza (TDF)
3. Freno de estacionamiento
4. Punto muerto
5. Interruptor de presencia del operador
6. Batería



109-6014

decal109-6014

1. Enrutado de la correa de tracción



117-1194

decal117-1194

1. Enrutado de la correa
2. Motor



117-3848

decal117-3848

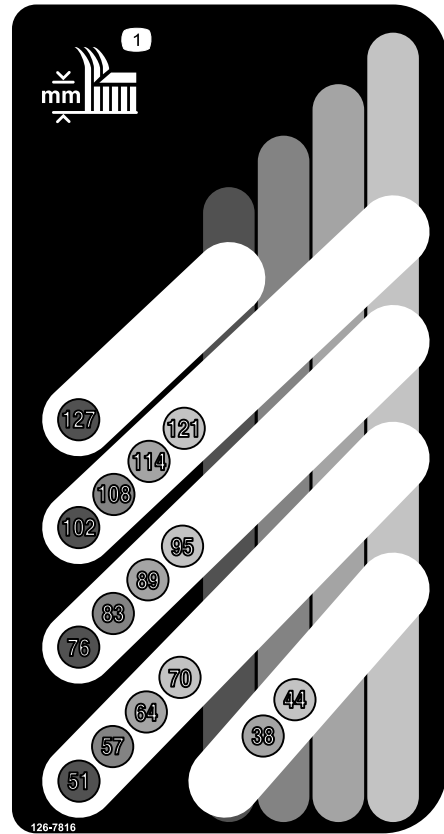
1. Peligro de objetos arrojados – mantenga alejadas a otras personas.
2. Peligro de objetos arrojados, deflector levantado – no haga funcionar la segadora sin que esté colocado el deflector, la tapa de descarga o el sistema de recogida de hierba.
3. Peligro de corte/desmembramiento, cuchilla de siega – no se acerque a las piezas en movimiento; mantenga colocados todos los protectores.



126-4363

decal126-4363

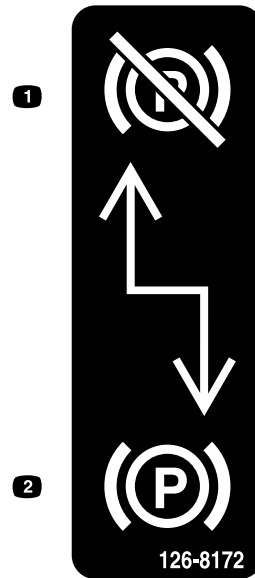
1. Peligro de corte/desmembramiento, ventilador, y enredamiento, correa. Apague el motor y retire la llave antes de ajustar, mantener o limpiar la máquina.



126-7816

decal126-7816

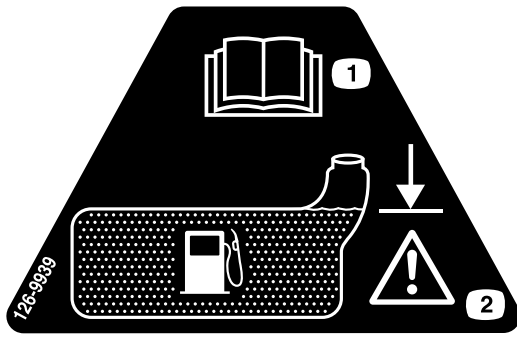
1. Altura de corte



126-8172

decal126-8172

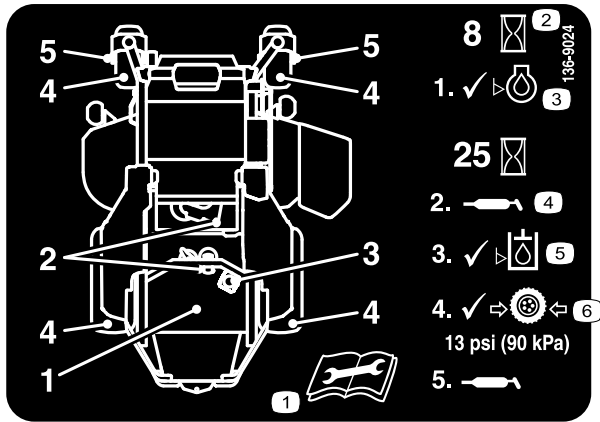
1. Freno de estacionamiento desengranado
2. Freno de estacionamiento accionado



decal126-9939

126-9939

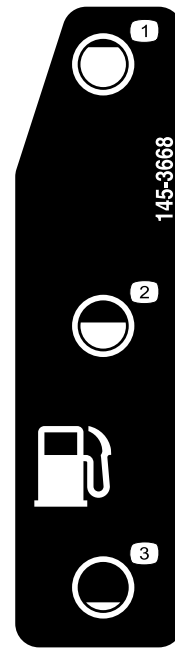
1. Lea el *Manual del operador*.
2. Llene hasta la parte inferior del cuello de llenado; advertencia – no llene demasiado el depósito.



decal136-9024

136-9024

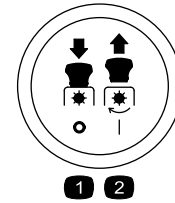
1. Lea el *Manual del operador* antes de realizar cualquier tarea de mantenimiento.
2. Horas de operación
3. Nivel de aceite del motor
4. Punto de engrase
5. Nivel de fluido hidráulico
6. Presión de los neumáticos



decal145-3668

145-3668

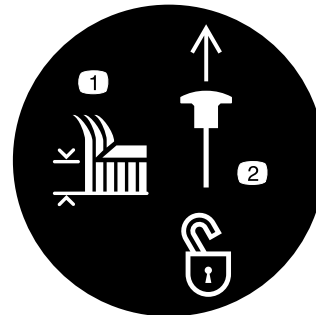
1. Combustible – lleno
2. Combustible – 50%
3. Combustible – vacío



decalptosymbols

Símbolos del mando de la TDF

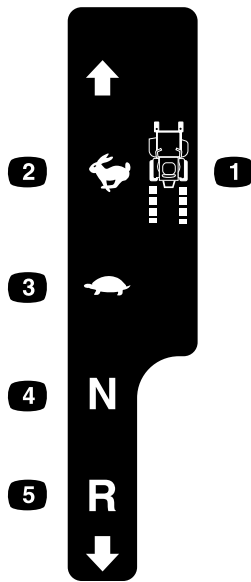
1. TDF – desengranar
2. TDF – engranar



decaltransportlock

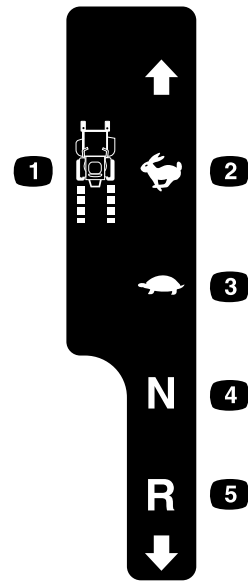
Bloqueo de transporte

1. Altura de corte
2. Tirar hacia arriba para desbloquear el bloqueo de transporte.



126-6194

decal126-6194



126-6183

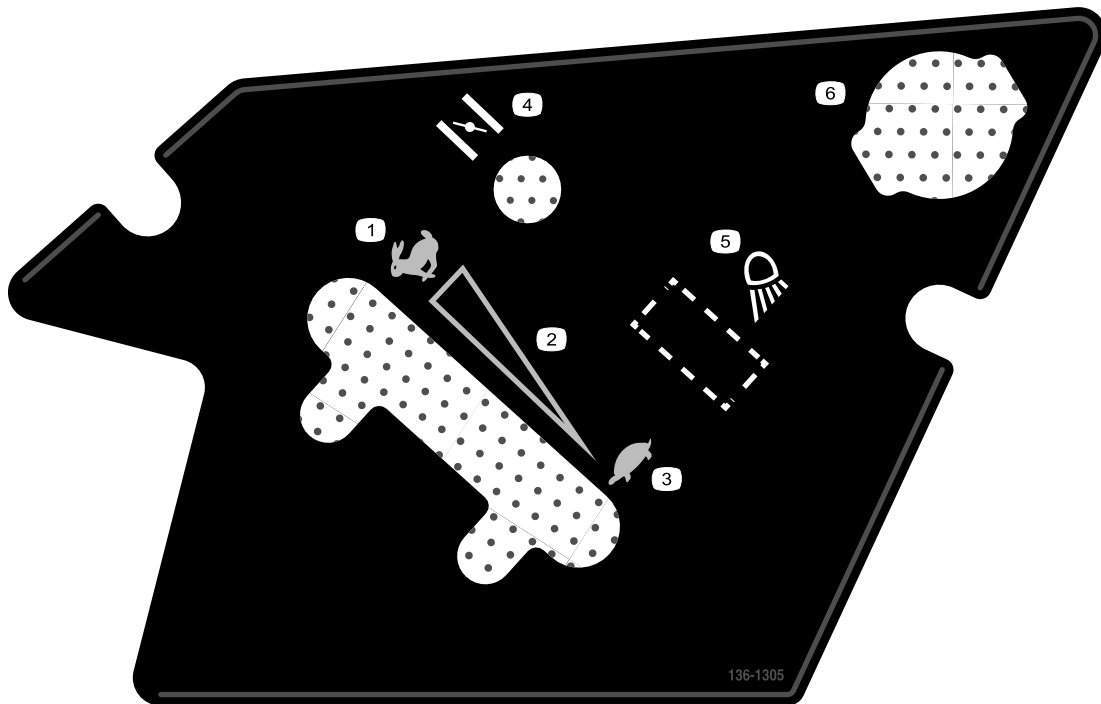
decal126-6183

- 1. Control de tracción
- 2. Rápido
- 3. Lento

- 4. Punto muerto
- 5. Marcha atrás

- 1. Control de tracción
- 2. Rápido
- 3. Lento

- 4. Punto muerto
- 5. Marcha atrás

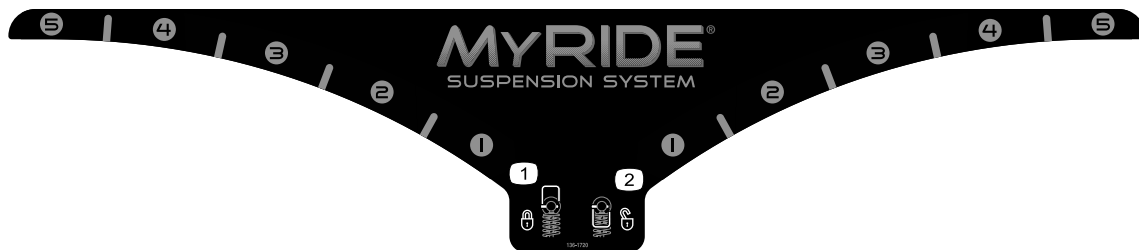


136-1305

decal136-1305

- 1. Rápido
- 2. Ajuste variable continuo
- 3. Lento

- 4. Estárter
- 5. Foco de trabajo (opcional)
- 6. Enchufe eléctrico



136-1720

decal136-1720

1. Bloqueo de leva

2. Desbloqueo de leva



132-0871

decal132-0871

Nota: Esta máquina cumple con la prueba estándar de estabilidad del sector en las pruebas longitudinales y laterales estáticas, con la pendiente máxima recomendada indicada en la pegatina. Revise las instrucciones del *Manual del operador* sobre la operación de la máquina en pendientes, y compruebe las condiciones en las que se va a utilizar la máquina para determinar si la máquina puede utilizarse en las condiciones reinantes en ese día y ese lugar en concreto. Los cambios en el terreno pueden producir un cambio en el funcionamiento de la máquina en pendientes.

1. Advertencia – lea el *Manual del operador*; todos los operadores deben recibir formación antes de utilizar la máquina; lleve protección auditiva.
2. Peligro de corte/desmembramiento de la mano – no se acerque a las piezas en movimiento; mantenga colocados todos los protectores y defensas.
3. Peligro de objetos arrojados – mantenga alejadas a otras personas.
4. Peligro de vuelco – no use dos rampas al cargar la máquina en un remolque; utilice una sola rampa con suficiente anchura para la máquina; use una rampa con una pendiente de menos de 15°; suba la rampa en marcha atrás y baje la rampa conduciendo hacia adelante.
5. Peligro de atropello – no transporte pasajeros; mire hacia atrás mientras siegue en marcha atrás.
6. Peligro de vuelco – no utilice la máquina cerca de taludes o en pendientes de más de 15°; atravesie únicamente pendientes de menos de 15°.

El producto

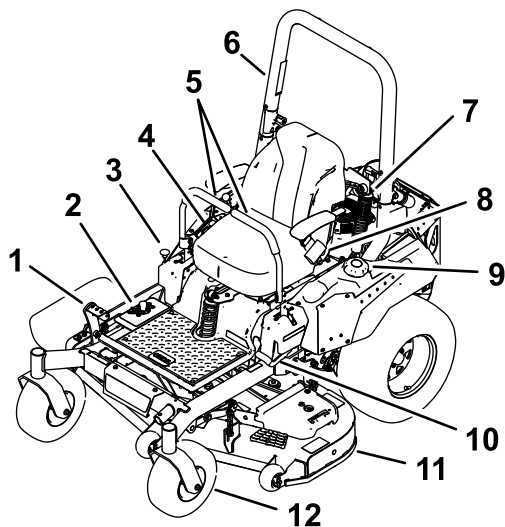


Figura 4

g227688

- | | |
|---------------------------------------------|------------------------------------------|
| 1. Pedal de elevación de la altura de corte | 7. Conjunto de amortiguador |
| 2. Posiciones de altura de corte | 8. Cinturón de seguridad |
| 3. Bloqueo de transporte | 9. Tapón de combustible |
| 4. Controles | 10. Palanca del freno de estacionamiento |
| 5. Palancas de control de movimiento | 11. Carcasa de corte |
| 6. Barra antivuelco | 12. Rueda giratoria |

Controles

Familiarícese con todos los controles antes de poner en marcha el motor y trabajar con la máquina.

Panel de control

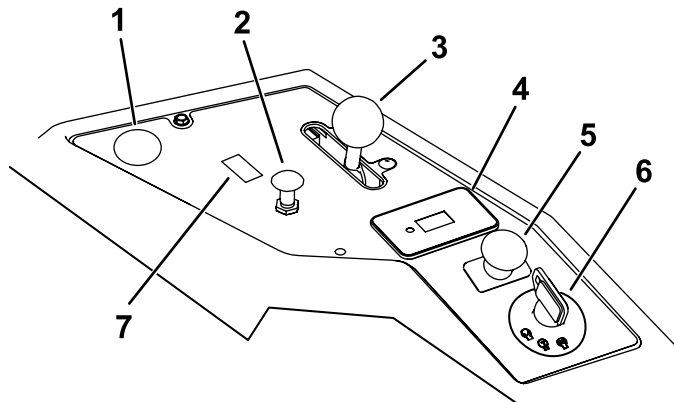


Figura 5

g271171

- | | |
|--------------------------------------------|-------------------------------------------------------|
| 1. Posición del enchufe eléctrico opcional | 5. Mando de control de las cuchillas (toma de fuerza) |
| 2. Control del estérter | 6. Interruptor de encendido |
| 3. Control del acelerador | 7. Posición del interruptor del Kit de luces opcional |
| 4. Contador de horas | |

Interruptor de encendido

El interruptor de encendido, que se utiliza para arrancar y apagar el motor, tiene tres posiciones: DESCONECTADO, MARCHA y ARRANQUE. Consulte [Cómo arrancar el motor \(página 25\)](#).

Control del estérter

Utilice el control del estérter para poner en marcha un motor frío.

Acelerador

El acelerador controla la velocidad del motor y tiene un ajuste variable continuo de LENTO a RÁPIDO (Figura 5).

Mando de control de las cuchillas (toma de fuerza)

El mando de control de las cuchillas, representado por un símbolo de toma de fuerza (TDF), engrana y desengrana la transmisión de potencia a las cuchillas de la segadora (Figura 5).

Horímetro

El horímetro registra el número de horas de operación de la máquina. Funciona cuando el motor está en marcha. El recuento de horas se utiliza a la hora de programar el mantenimiento regular (Figura 6).

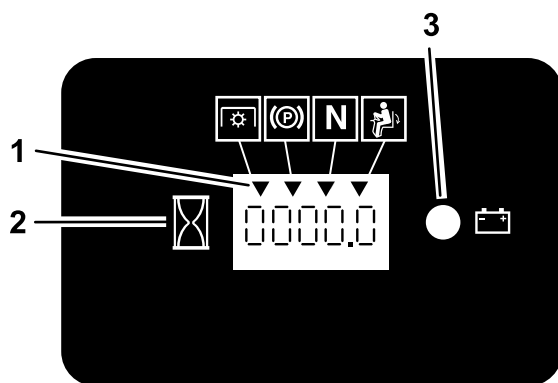


Figura 6

g187133

1. Símbolos de los interruptores de seguridad
2. Horímetro
3. Indicador de la batería

Indicadores de los interruptores de seguridad

Hay una serie de símbolos en el contador de horas que indican con un triángulo negro si el componente de seguridad está en la posición correcta (Figura 6).

Indicador de la batería

Si se gira el interruptor de encendido a la posición de CONECTADO durante unos segundos, se mostrará el voltaje de la batería en la zona en que normalmente se muestra el contador de horas.

La luz de la batería se enciende al accionarse el interruptor de contacto y cuando la carga está por debajo del nivel correcto de operación (Figura 6).

Palancas de control de movimiento

Utilice las palancas de control de movimiento para conducir la máquina hacia adelante y hacia atrás y para girar en ambos sentidos (Figura 4).

Posición de bloqueo/punto muerto

Mueva las palancas de control de movimiento hacia fuera, desde la posición central a la posición de BLOQUEO/PUNTO MUERTO antes de bajarse de la máquina (Figura 25). Ponga siempre las palancas de control de movimiento en posición de BLOQUEO/PUNTO MUERTO cuando pare la máquina o antes de dejarla desatendida.

Palanca del freno de estacionamiento

Cada vez que se apaga el motor, accione el freno de estacionamiento para evitar que la máquina se desplace accidentalmente.

Válvula de cierre de combustible

Cierre la válvula de cierre de combustible antes de transportar o almacenar la máquina; consulte [Uso de la válvula de cierre de combustible \(página 30\)](#).

Especificaciones

Nota: Las especificaciones y diseños están sujetos a modificación sin previo aviso.

Anchura :

Sin carcasa de corte	124 cm
Deflector elevado	144 cm
Deflector bajado	171 cm

Longitud:

Longitud	208 cm
----------	--------

Altura:

Barra antivuelco – elevada	Barra antivuelco – bajada
179 cm	125 cm

Peso:

Peso	391 a 434 kg
------	--------------

Accesorios/aperos

Está disponible una selección de aperos y accesorios homologados por Toro que se pueden utilizar con la máquina a fin de potenciar y aumentar sus prestaciones. Póngase en contacto con su servicio técnico autorizado o con su distribuidor Toro autorizado, o bien visite www.Toro.com para obtener una lista de todos los aperos y accesorios homologados.

Para asegurar un rendimiento óptimo y mantener la certificación de seguridad de la máquina, utilice solamente piezas y accesorios genuinos Toro. Las piezas de repuesto y accesorios de otros fabricantes podrían ser peligrosos, y su uso podría invalidar la garantía del producto.

Operación

Nota: Los lados derecho e izquierdo de la máquina se determinan desde la posición normal del operador.

Antes del funcionamiento

Seguridad antes del funcionamiento

Seguridad en general

- No deje que la máquina la utilicen o mantengan niños o personas que no hayan recibido la formación adecuada al respecto. La normativa local puede imponer límites sobre la edad del operador. El propietario es responsable de proporcionar formación a todos los operadores y mecánicos.
- Inspeccione la zona en la que va a utilizar la máquina y retire cualquier objeto que pudiera interferir con el funcionamiento de la máquina o que esta pudiera arrojar.
- Familiarícese con la operación segura del equipo, los controles del operador y las señales de seguridad.
- Compruebe que los controles de presencia del operador, los interruptores de seguridad y los protectores están colocados y que funcionan correctamente. No utilice la máquina si no funcionan correctamente.
- Apague el motor, retire la llave y espere a que se detengan todas las piezas en movimiento antes de abandonar el puesto del operador. Deje que la máquina se enfríe antes de realizar tareas de mantenimiento, ajustes, repostajes y antes de limpiarla o de guardarla.
- Antes de segar, inspeccione siempre la máquina para asegurarse de que los conjuntos de corte funcionan correctamente.
- Evalúe el terreno para determinar el equipo y los aperos o accesorios necesarios para utilizar la máquina debidamente y con seguridad.
- Lleve ropa adecuada, incluida protección ocular, pantalones largos, calzado resistente y antideslizante y protección auricular. Si tiene el pelo largo, recójase, y no lleve prendas o joyas sueltas.
- No lleve pasajeros en la máquina.
- Mantenga alejadas a otras personas y a los animales domésticos de la máquina durante

su funcionamiento. Apague la máquina y los accesorios si alguien entra en la zona.

- No utilice la máquina, a menos que estén colocados y funcionen correctamente todos los protectores y dispositivos de seguridad, como los deflectores y todo el recogedor. Sustituya las piezas desgastadas o deterioradas cuando sea necesario.

Seguridad – Combustible

- El combustible es extremadamente inflamable y altamente explosivo. Un incendio o una explosión provocados por el combustible puede causar quemaduras a usted y a otras personas así como daños materiales.
 - Para evitar que una carga estática incendie el combustible, retire la máquina del camión o del remolque y repóste la en el suelo, alejada de todos los vehículos. Si no es posible, coloque un recipiente portátil de combustible en el suelo, alejado de todos los vehículos y llénelo; a continuación, reposte la máquina con el recipiente en lugar de un surtidor de combustible.
 - Llene el depósito de combustible en el exterior sobre terreno llano, en una zona abierta y con el motor frío. Limpie cualquier combustible derramado.
 - No maneje combustible si está fumando, ni cerca de una llama desnuda o chispas.
 - No retire el tapón de combustible ni añada combustible al depósito mientras el motor está en marcha o está caliente.
 - Si derrama combustible, no intente arrancar el motor. Evite crear una fuente de ignición hasta que se hayan disipado los vapores del combustible.
 - Almacene el combustible en un recipiente homologado y manténgalo fuera del alcance de los niños.
- El combustible es dañino o mortal si es ingerido. La exposición a largo plazo a los vapores puede causar lesiones y enfermedades graves.
 - Evite la respiración prolongada de los vapores.
 - Mantenga las manos y el rostro alejados de la boquilla y de la apertura del depósito de combustible.
 - Mantenga alejado el combustible de los ojos y la piel.
- No guarde la máquina o un recipiente de combustible en un lugar donde pudiera haber una llama desnuda, chispas o una llama piloto, por ejemplo en un calentador de agua u otro electrodoméstico.

- No utilice la máquina a menos que esté instalado un sistema completo de escape en buenas condiciones de funcionamiento.
- Mantenga la boquilla dosificadora de combustible en contacto con el borde del depósito de combustible o el orificio del recipiente en todo momento hasta que termine de repostar. No utilice dispositivos que mantengan abierta la boquilla.
- Si se derrama combustible sobre su ropa, cámbiese de ropa inmediatamente.
- No llene el depósito de combustible en exceso. Vuelva a colocar el tapón de combustible y apriételo firmemente.
- Limpie la hierba y los residuos de la unidad de corte, el silenciador, las transmisiones, el recogedor y el compartimento del motor para prevenir incendios. Limpie cualquier aceite o combustible derramado.

Cómo añadir combustible

Combustible recomendado

- Para obtener los mejores resultados, utilice solamente gasolina fresca (comprada hace menos de 30 días), sin plomo, de 87 o más octanos (método de cálculo $(R+M)/2$).
- **Etanol:** Es aceptable el uso de gasolina con hasta el 10% de etanol (gasohol) o el 15% de MTBE (éter metil tert-butílico) por volumen. El etanol y el MTBE no son lo mismo. No está autorizado el uso de gasolina con el 15% de etanol (E15) por volumen. **No utilice nunca gasolina que contenga más del 10% de etanol por volumen**, como por ejemplo la E15 (contiene el 15% de etanol), la E20 (contiene el 20% de etanol) o la E85 (contiene hasta el 85% de etanol). El uso de gasolina no autorizada puede causar problemas de rendimiento o daños en el motor que pueden no estar cubiertos bajo la garantía.
- **No** utilice gasolina que contenga metanol.
- **No guarde** combustible en el depósito de combustible o en recipientes de combustible durante el invierno, a menos que utilice un estabilizador de combustible.
- **No** añada aceite a la gasolina.

Uso del estabilizador/acondicionador

Use un estabilizador/acondicionador en la máquina para conseguir los beneficios siguientes:

- Mantiene el combustible fresco durante más tiempo, cuando se usa como recomienda el fabricante del estabilizador de combustible.

- Limpia el motor durante el funcionamiento;
- Elimina la formación de depósitos pegajosos, con aspecto de barniz, en el sistema de combustible, que pueden dificultar el arranque.

Importante: No utilice aditivos de combustible que contengan metanol o etanol.

Agregue la cantidad adecuada de estabilizador/acondicionador al combustible.

Nota: Un estabilizador/acondicionador de combustible es más eficaz cuando se mezcla con combustible fresco. Para reducir al mínimo los depósitos de barniz en el sistema de combustible, utilice siempre un estabilizador de combustible.

Cómo llenar el depósito de combustible

1. Aparque la máquina en una superficie nivelada.
2. Accione el freno de estacionamiento.
3. Apague el motor y retire la llave.
4. Limpie alrededor del tapón del depósito de combustible.
5. Llene el depósito de combustible hasta la parte inferior del cuello de llenado ([Figura 7](#)).

Nota: No llene completamente el depósito de combustible. El espacio vacío en el depósito permitirá la dilatación de la gasolina.

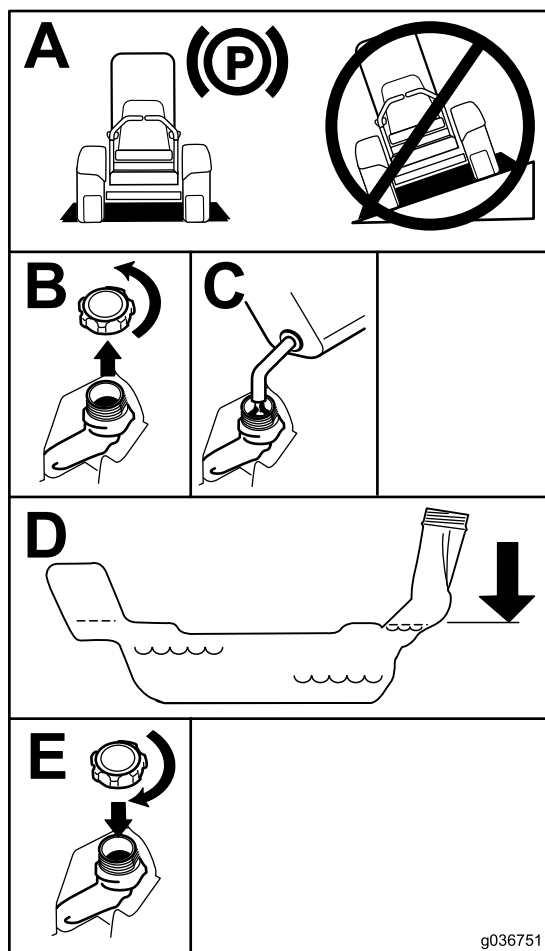


Figura 7

g036751

Uso del sistema de protección antivuelco (ROPS)

⚠ ADVERTENCIA

Para evitar lesiones o la muerte en caso de un vuelco, mantenga la barra antivuelco en posición totalmente elevada y bloqueada, y utilice el cinturón de seguridad.

Asegúrese de que el asiento está sujeto a la máquina.

⚠ ADVERTENCIA

No hay protección contra vuelcos cuando la barra antivuelco está bajada.

- Baje la barra antivuelco únicamente cuando sea imprescindible.
- No use el cinturón de seguridad si la barra antivuelco está bajada.
- Conduzca lentamente y con cuidado.
- Eleve la barra antivuelco tan pronto como haya espacio suficiente.
- Compruebe cuidadosamente que hay espacio suficiente antes de conducir por debajo de cualquier objeto en alto (por ejemplo, ramas, portales, cables eléctricos) y no entre en contacto con ellos.

Bajada de la barra antivuelco

Importante: Baje la barra antivuelco únicamente cuando sea imprescindible.

1. Para bajar la barra antivuelco, presione hacia adelante la parte superior de la barra.
2. Tire de ambos pomos hacia fuera y gírelos 90 grados para desengranarlos (Figura 8).
3. Baje la barra anti-vuelco (Figura 8).

Realización del mantenimiento diario

Antes de arrancar la máquina cada día, realice los procedimientos diarios indicados en [Mantenimiento \(página 34\)](#).

Rodaje de una máquina nueva

Los motores nuevos necesitan tiempo para desarrollar toda su potencia. La fricción generada por las carcasas y los sistemas de propulsión de las segadoras es mayor cuando éstos son nuevos, lo que supone una carga adicional para el motor. Las máquinas nuevas necesitan un periodo de rodaje de 40–50 horas para desarrollar la máxima potencia y el mejor rendimiento.

Uso del sistema de interruptores de seguridad

⚠ ADVERTENCIA

Si los interruptores de seguridad son desconectados o están dañados, la máquina podría ponerse en marcha inesperadamente, causando lesiones personales.

- No manipule los interruptores de seguridad.
- Compruebe la operación de los interruptores de seguridad cada día, y sustituya cualquier interruptor dañado antes de operar la máquina.

El sistema de interruptores de seguridad

El sistema de interruptores de seguridad ha sido diseñado para impedir que el motor arranque, a menos que:

- El freno de estacionamiento esté puesto.
- El mando de control de las cuchillas (TDF) está desengranado.
- Las palancas de control de movimiento estén en la posición de BLOQUEO/PUNTO MUERTO.

El sistema de interruptores de seguridad también está diseñado para detener el motor cuando se muevan las palancas de control de tracción desde la posición de BLOQUEO/PUNTO MUERTO con el freno de estacionamiento accionado, o si se levanta del asiento cuando la TDF está engranada.

El contador de horas tiene una serie de indicadores que indican si el componente de seguridad está en la posición correcta. Si el componente está en la posición correcta, se muestra un indicador en la pantalla.

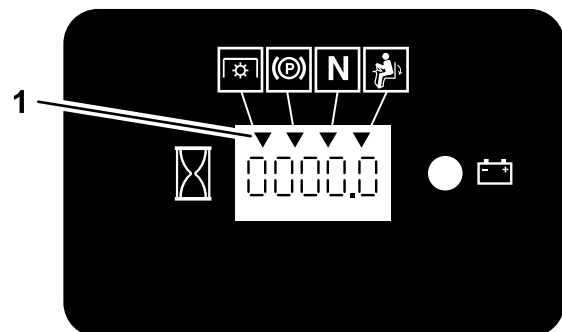


Figura 9

g187670

1. Los indicadores aparecen cuando los componentes del sistema de seguridad están en la posición correcta.

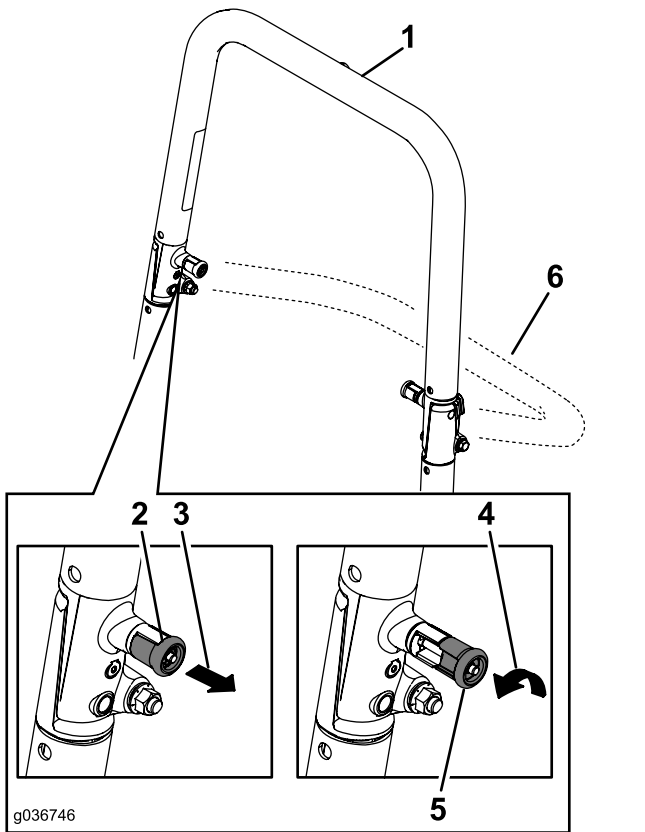


Figura 8

1. Barra antivuelco en posición vertical
2. Pomo del ROPS en posición de bloqueo
3. Tire hacia fuera del pomo del ROPS.
4. Gire del pomo del ROPS 90 grados.
5. Pomo del ROPS en la posición de desbloqueado
6. Barra antivuelco en posición de plegado

Elevación de la barra antivuelco

Importante: Utilice siempre el cinturón de seguridad cuando la barra antivuelco está en la posición elevada.

1. Levante la barra antivuelco a la posición de uso y gire los pomos para que se introduzcan parcialmente en las ranuras (Figura 8).
2. Levante la barra antivuelco a la posición vertical, presionando sobre la parte superior de la barra para que las clavijas encajen al alinearse con los orificios (Figura 8).
3. Presione sobre la barra para asegurarse de que las clavijas han quedado encajadas.

Comprobación del sistema de interruptores de seguridad

Intervalo de mantenimiento: Cada vez que se utilice o diariamente

Compruebe el sistema de interruptores de seguridad cada vez que vaya a trabajar con la máquina. Si el sistema no funciona de la forma que se describe a continuación, póngase en contacto con un Servicio Técnico Autorizado para que lo reparen inmediatamente.

1. Siéntese en el asiento, accione el freno de estacionamiento y mueva el mando de control de las cuchillas (TDF) a la posición de ENGRANADO. Intente arrancar el motor; el motor no debe arrancar.
2. Siéntese en el asiento, accione el freno de estacionamiento y mueva el mando de control de las cuchillas (TDF) a la posición de DESENGRANADO. Mueva cualquiera de las palancas de control de movimiento fuera de la posición de BLOQUEO/PUNTO MUERTO. Intente arrancar el motor; el motor no debe arrancar. Repita con la otra palanca de control.
3. Siéntese en el asiento, ponga el freno de estacionamiento, mueva el mando de control de las cuchillas (TDF) a DESENGRANADO y mueva las palancas de control de movimiento a la posición de BLOQUEO/PUNTO MUERTO. Ahora arranque el motor. Con el motor en marcha, quite el freno de estacionamiento, accione el mando de control de las cuchillas (TDF) y levántese un poco del asiento; el motor debe apagarse.
4. Siéntese en el asiento, ponga el freno de estacionamiento, mueva el mando de control de las cuchillas (TDF) a DESENGRANADO y mueva las palancas de control de movimiento a la posición de BLOQUEO/PUNTO MUERTO. Ahora arranque el motor. Con el motor en marcha, ponga cualquiera de las palancas de control de movimiento en posición central y muévala (hacia adelante o hacia atrás); el motor debe apagarse. Repita con la otra palanca de control.
5. Siéntese en el asiento, quite el freno de estacionamiento, mueva el mando de control de las cuchillas (TDF) a DESCONECTADO y mueva las palancas de control de movimiento a la posición de BLOQUEO/PUNTO MUERTO. Intente arrancar el motor; el motor no debe arrancar.

Colocación del asiento

El asiento puede moverse hacia delante y hacia atrás. Coloque el asiento en la posición que le permita

controlar mejor la máquina y en la que esté más cómodo (Figura 10).

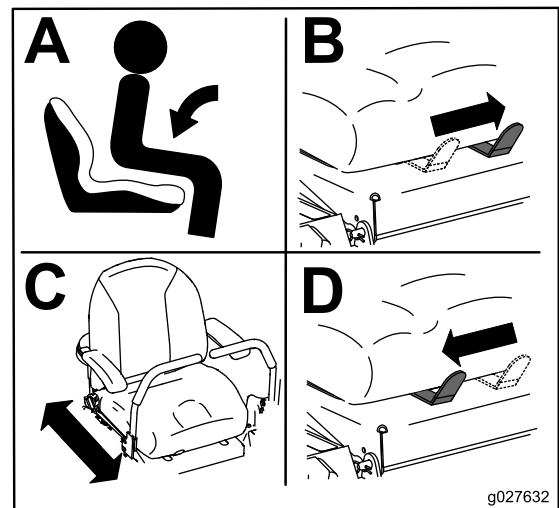


Figura 10

g027632

Ajuste de los conjuntos de amortiguador trasero

El sistema de suspensión MyRide™ puede ajustarse para que la conducción sea más suave y cómoda. Puede ajustar los dos amortiguadores traseros para cambiar de manera rápida y sencilla el sistema de suspensión. Seleccione la posición del sistema de suspensión que le resulte más cómodo.

Las ranuras de los conjuntos de amortiguador trasero tienen muescas de posicionamiento para su referencia. Puede colocar los conjuntos de amortiguador trasero en cualquier lugar en la ranura, no solo en las muescas de posicionamiento. El siguiente gráfico muestra la posición para una conducción blanda o firme, y la ubicación de las muescas de posicionamiento (Figura 11).

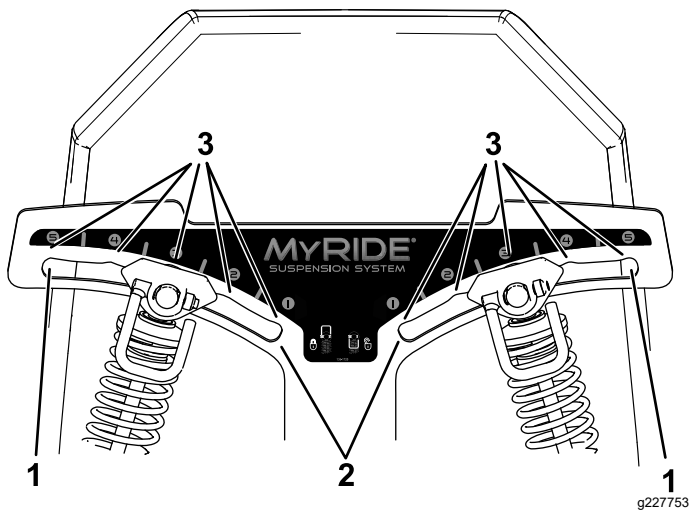
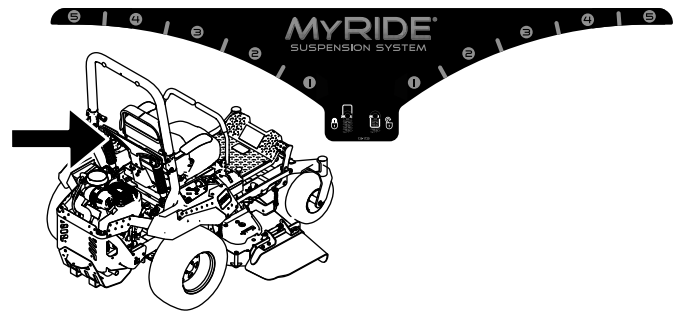


Figura 11

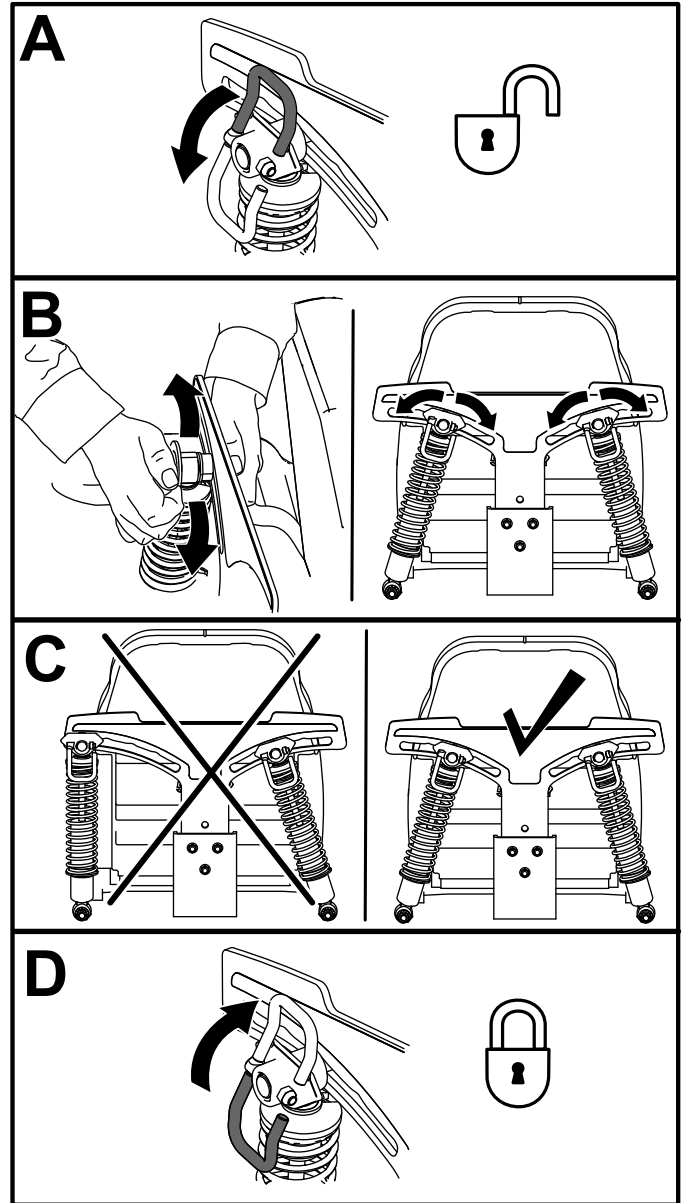
- 1. Posición más firme
- 2. Posición más blanda
- 3. Muecas de posicionamiento en las ranuras

Nota: Asegúrese de ajustar los conjuntos de amortiguador trasero izquierdo y derecho a las mismas posiciones.

Ajuste los conjuntos de amortiguador trasero (Figura 12).



g227752



g227751

Figura 12

Uso de aperos y accesorios

Utilice solamente aperos y accesorios autorizados por Toro.

Si añade uno o más kits de montaje de accesorios (es decir, kit de cubo o kit de montaje universal) en cualquiera de las 4 ubicaciones mostradas en la [Figura 13](#), añada un kit de contrapeso delantero. Póngase en contacto con su Servicio Técnico Autorizado para obtener el kit de contrapeso delantero.

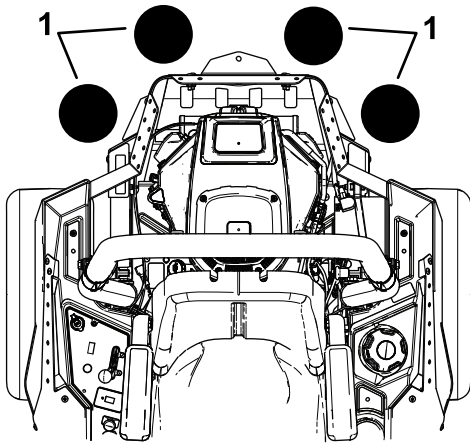


Figura 13

g037417

1. Añada un kit de contrapeso delantero cuando se instalen 2 o más kits de montaje de accesorios en estas posiciones.

Durante el funcionamiento

Seguridad durante el funcionamiento

Seguridad en general

- El propietario/operador puede prevenir y es responsable de cualquier accidente que pudiera provocar lesiones personales o daños materiales.
- Preste toda su atención al utilizar la máquina. No realice ninguna actividad que genere distracciones, de lo contrario pueden producirse lesiones o daños en la propiedad.
- No utilice la máquina si está enfermo, cansado o bajo la influencia de alcohol o drogas.
- El contacto con la cuchilla puede causar lesiones graves personales. Apague el motor, retire la llave y espere a que se detengan todas las piezas en movimiento antes de abandonar el puesto del operador. Al girar la llave a la posición de DESCONECTADO, el motor debe apagarse y la cuchilla debe pararse. Si no lo hacen, deje de usar la máquina inmediatamente y póngase en contacto con un Servicio Técnico Autorizado.
- Utilice la máquina únicamente si existen condiciones meteorológicas y de visibilidad adecuadas. No utilice la máquina cuando exista riesgo de caída de rayos.
- Mantenga las manos y los pies alejados de las unidades de corte. Manténgase alejado de la apertura de descarga.
- No siga con el deflector de descarga elevado, retirado o modificado, a menos que tenga colocado y en buenas condiciones de funcionamiento un sistema de recogida de hierba o un kit de mulching.
- No corte el césped en marcha atrás a menos que sea absolutamente necesario. Mire siempre hacia abajo y hacia atrás antes de mover la máquina en marcha atrás.
- Extreme la precaución al acercarse a esquinas ciegas, arbustos, árboles u otros objetos que puedan dificultar la visión.
- Pare las cuchillas si no está segando.
- Si la máquina golpea un objeto o empieza a vibrar, apague inmediatamente el motor, retire la llave (si dispone de ella) y espere a que se detengan todas las piezas en movimiento antes de inspeccionar la máquina en busca de daños. Realice todas las reparaciones necesarias antes de volver a utilizar la máquina.
- Vaya más despacio y tenga cuidado al girar y al cruzar calles y aceras con la máquina. Ceda el paso siempre.
- Antes de abandonar la posición del operador, haga lo siguiente:
 - Aparque la máquina en una superficie nivelada.
 - Desengrane la toma de fuerza y baje los accesorios.
 - Accione el freno de estacionamiento.
 - Apague el motor y retire la llave.
 - Espere a que se detengan todas las piezas en movimiento.
- Accione el motor únicamente en áreas bien ventiladas. Los gases de escape contienen monóxido de carbono, que resulta letal si se inhala.
- No deje nunca desatendida la máquina si está funcionando.
- Conecte el equipo remolcado a la máquina únicamente en el punto de enganche.
- No utilice la máquina, a menos que estén colocados y funcionen correctamente todos los protectores y dispositivos de seguridad, como los deflectores y todo el recogedor. Sustituya las

piezas desgastadas o deterioradas cuando sea necesario.

- Utilice solamente accesorios y accesorios homologados por Toro.
- Esta máquina produce niveles sonoros que superan los 85 dBA en el oído del operador, que pueden causar pérdidas auditivas en caso de periodos extendidos de exposición.

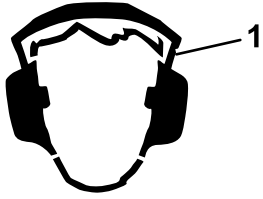


Figura 14

g229846

1. Lleve protección auditiva.

- Limpie la hierba y los residuos de la unidad de corte, las transmisiones, los silenciadores y el motor para prevenir incendios.
- Arranque el motor con los pies alejados de las cuchillas.
- Esté atento a la ruta de descarga de la segadora y mantenga la descarga alejada de otras personas. Evite la descarga de material contra una pared u obstrucción, ya que el material podría rebotar hacia usted.
- Pare las cuchillas, reduzca la velocidad y tenga cuidado al cruzar superficies que no sean de hierba y al transportar la máquina hacia y desde la zona de trabajo.
- No cambie la velocidad del regulador del motor ni haga funcionar el motor a una velocidad excesiva.
- A menudo los niños se sienten atraídos por la máquina y la actividad de segar. No suponga nunca que los niños van a permanecer en el último lugar en que los vio.
- Mantenga a los niños alejados de la zona de trabajo y bajo la atenta mirada de un adulto responsable que no sea el operador.
- Manténgase alerta y apague la máquina si acceden niños a la zona de trabajo.
- Antes de dar marcha atrás o de girar la máquina, mire hacia abajo y alrededor por si hay niños pequeños.
- No transporte a niños en la máquina, aunque las cuchillas no se estén moviendo. Los niños pueden caerse y sufrir lesiones graves o interferir con el funcionamiento seguro de la máquina. Los niños que hayan subido anteriormente a la máquina pueden aparecer de repente en el área de trabajo sin previo aviso para volver a subirse y podrían ser atropellados por la máquina.

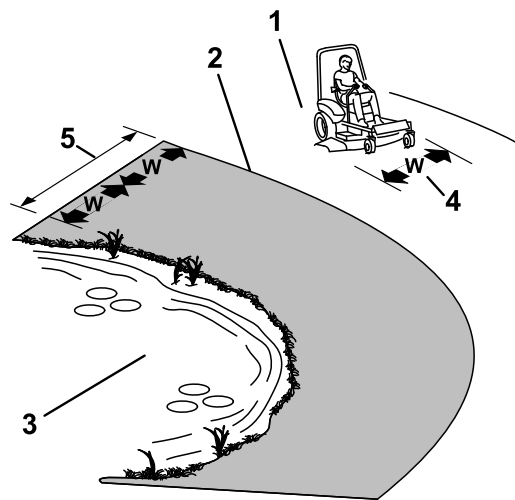
Seguridad del sistema de protección antivuelco (ROPS)

- El ROPS es un dispositivo de seguridad integrado. No retire ninguno de los componentes del ROPS de la máquina.
- Asegúrese de abrocharse el cinturón de seguridad y de que puede desabrocharlo rápidamente en caso de emergencia.
- Mantenga la barra antivuelco en la posición de totalmente elevada y bloqueada, y lleve abrochado el cinturón de seguridad siempre que la barra antivuelco esté elevada.
- Compruebe con atención si hay obstrucciones en alto antes de conducir por debajo de ellas, y no las toque.
- Sustituya los componentes del ROPS dañados. No los repare ni los modifique.
- No hay protección contra vuelcos cuando la barra antivuelco está bajada.
- Si una rueda pasa por un borde o un terraplén o entra en el agua, puede causar un vuelco, que puede dar lugar a lesiones graves o la muerte.
- No lleve el cinturón de seguridad cuando la barra antivuelco está bajada.
- Baje la barra antivuelco únicamente cuando sea absolutamente necesario; levántela tan pronto como el espacio lo permita.
- En caso de vuelco, lleve la máquina a un Servicio Técnico Autorizado para que inspeccione el ROPS.
- Utilice solamente accesorios e implementos homologados por Toro para el ROPS.

Seguridad en las pendientes

- Las pendientes son una de las principales causas de accidentes por pérdida de control y vuelcos, que pueden causar lesiones graves o la muerte. El operador es responsable de la seguridad cuando trabaja en pendientes. La conducción de la máquina en pendientes requiere extremar la precaución. Antes de usar la máquina en una pendiente, haga lo siguiente:
 - Lea y comprenda las instrucciones sobre pendientes del manual y las que están colocadas en la máquina.
 - Utilice un indicador de ángulo para determinar la inclinación aproximada de la zona.
 - No utilice la máquina nunca en pendientes de más de 15 grados.
 - Evalúe las condiciones del lugar de trabajo para determinar si es seguro trabajar en

la pendiente con la máquina. Utilice el sentido común y el buen juicio al realizar esta evaluación. Cualquier cambio que se produzca en el terreno, como por ejemplo un cambio de humedad, puede afectar rápidamente al uso de la máquina en una pendiente.



g221745

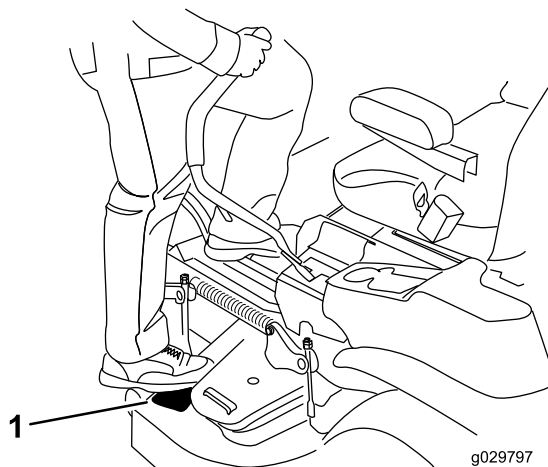
Figura 15

- Identifique cualquier obstáculo situado en la base de la pendiente. No utilice la máquina cerca de terraplenes, fosas, taludes, agua, u otros peligros. La máquina podría volcar repentinamente si una rueda pasa por el borde de un terraplén o fosa, o si se socava un talud. Mantenga una distancia prudente (el doble de la anchura de la máquina) entre la máquina y cualquier peligro. Utilice una máquina manual o una desbrozadora manual para segar la hierba en estas zonas.
- Evite arrancar, parar o girar la máquina en cuestas o pendientes. Evite hacer cambios bruscos de velocidad o de dirección; gire poco a poco, y a baja velocidad.
- No utilice la máquina en condiciones que puedan comprometer la tracción, la dirección o la estabilidad de la máquina. Tenga en cuenta que conducir en hierba mojada, atravesar pendientes empinadas, o bajar cuestas puede hacer que la máquina pierda tracción. La transferencia de peso a las ruedas delanteras puede hacer que patinen las ruedas, con pérdida de frenado y de control de dirección. La máquina puede deslizarse incluso con las ruedas motrices inmovilizadas.
- Retire o señale cualquier obstáculo, como zanjas, baches, surcos, montículos, rocas u otros peligros ocultos. La hierba alta puede ocultar obstáculos. Un terreno irregular podría hacer volcar la máquina.
- Extreme las precauciones al trabajar con accesorios o aperos, como por ejemplo sistemas de recogida de hierba. Éstos pueden cambiar la estabilidad de la máquina y causar pérdidas de control. Siga las instrucciones sobre los contrapesos.
- Si es posible, mantenga la carcasa bajada al suelo mientras trabaje en pendientes. La elevación de la carcasa mientras se trabaja en pendientes puede hacer que la máquina pierda estabilidad.

1. Zona segura – utilice la máquina aquí en pendientes de menos de 15 grados o zonas planas.
2. Zona de peligro – utilice una segadora manual y/o una desbrozadora manual en pendientes de más de 15 grados y cerca de terraplenes o agua.
3. Agua
4. W = Anchura de la máquina
5. Mantenga una distancia prudente (el doble de la anchura de la máquina) entre la máquina y cualquier peligro.

Acceso al puesto del operador

Utilice la carcasa de la segadora como peldaño para acceder al puesto del operador (Figura 16).



g029797

g029797

Figura 16

1. Pisar aquí.

Operación del freno de estacionamiento

Accione siempre el freno de estacionamiento cuando pare la máquina o cuando la deje desatendida.

Accionamiento del freno de estacionamiento

Aparque la máquina en una superficie nivelada.

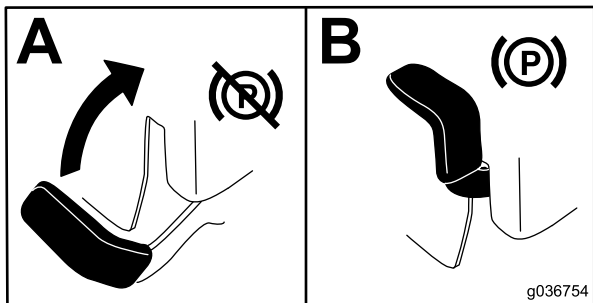


Figura 17

Desengranaje del freno de estacionamiento

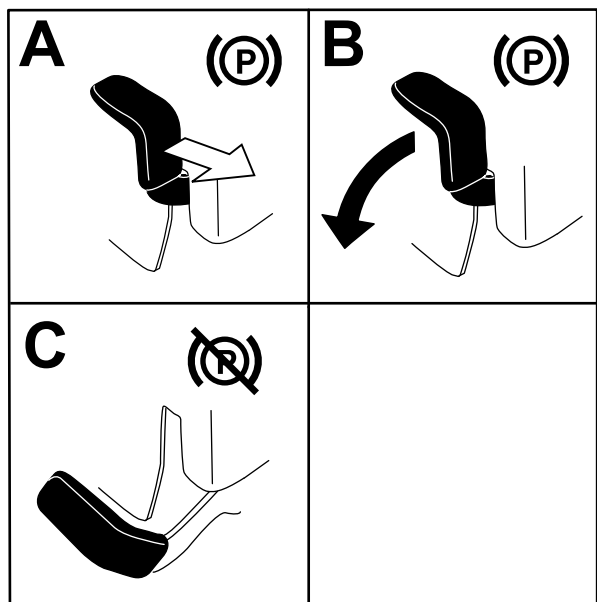


Figura 18

Uso del mando de control de las cuchillas (TDF)

El mando de control de las cuchillas (TDF) arranca y detiene las cuchillas de corte y cualquier accesorio conectado.

Cómo engranar el mando de control de las cuchillas (TDF)

Nota: El uso del mando de control de las cuchillas (TDF) con el acelerador en la posición intermedia o menos producirá un desgaste excesivo en las correas de transmisión.

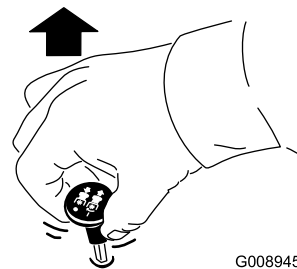


Figura 19

Cómo desengranar el mando de control de las cuchillas (TDF)

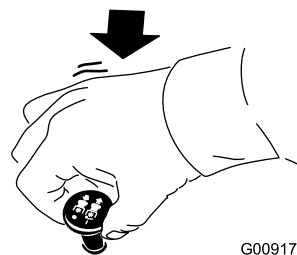


Figura 20

Uso del acelerador

Puede mover el control del acelerador entre las posiciones de RÁPIDO y LENTO (Figura 21).

Utilice siempre la posición de RÁPIDO para engranar la TDF.

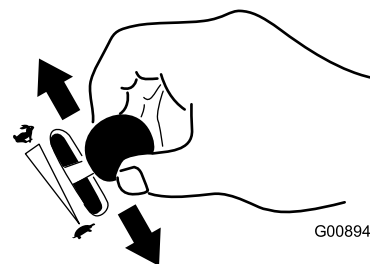


Figura 21

Uso del estárter

Utilice el estárter para poner en marcha el motor en frío.

1. Tire hacia arriba del mando para engranar el estérter antes de usar el interruptor de encendido (Figura 22).
2. Presione hacia abajo sobre el mando del estérter para desactivar el estérter cuando el motor haya arrancado (Figura 22).

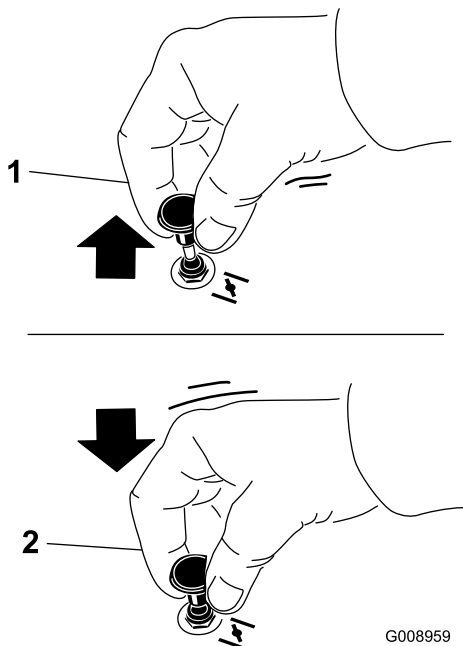


Figura 22

1. Posición de ACTIVADO
2. Posición de DESACTIVADO

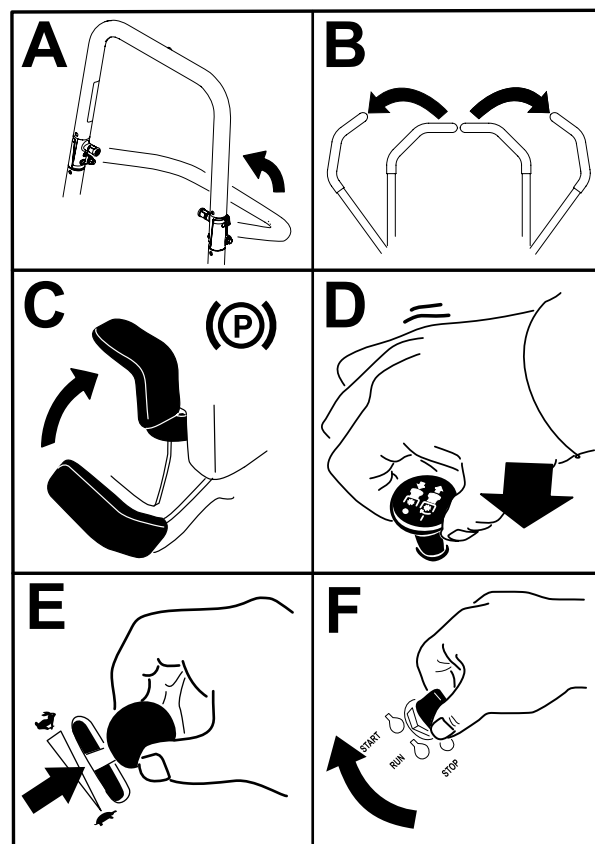


Figura 23

Cómo arrancar el motor

Nota: Si el motor está caliente, puede no ser necesario usar el estérter.

Importante: No active el motor de arranque durante más de 5 segundos cada vez. Si se acciona el motor de arranque durante más de 5 segundos seguidos, puede dañarse. Si el motor no arranca, espere 10 segundos antes de utilizar el motor de arranque de nuevo.

Para parar el motor

⚠ CUIDADO

Los niños u otras personas podrían resultar lesionados si mueven o intentan operar la máquina mientras está desatendida.

Retire siempre la llave y ponga el freno de estacionamiento cuando deje la máquina sin supervisión.

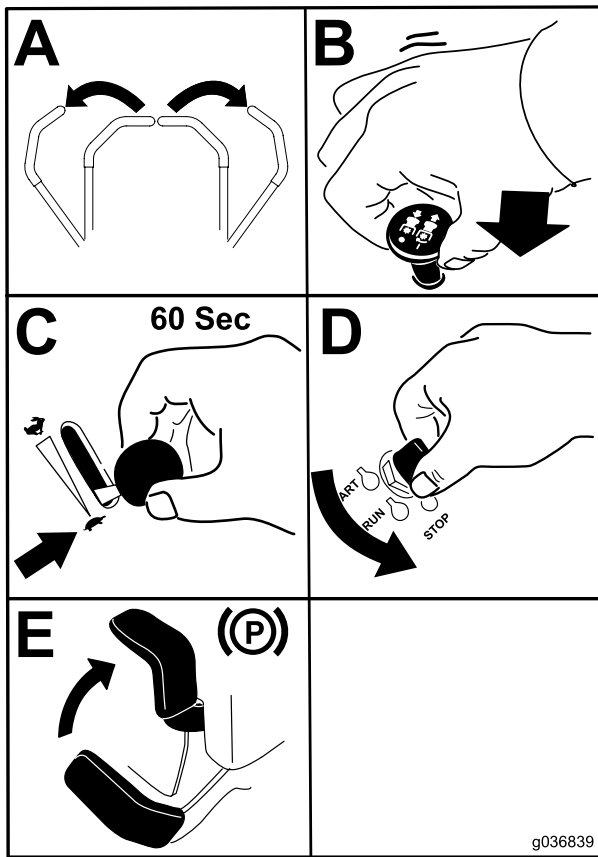


Figura 24

g036839

Uso de las palancas de control de movimiento

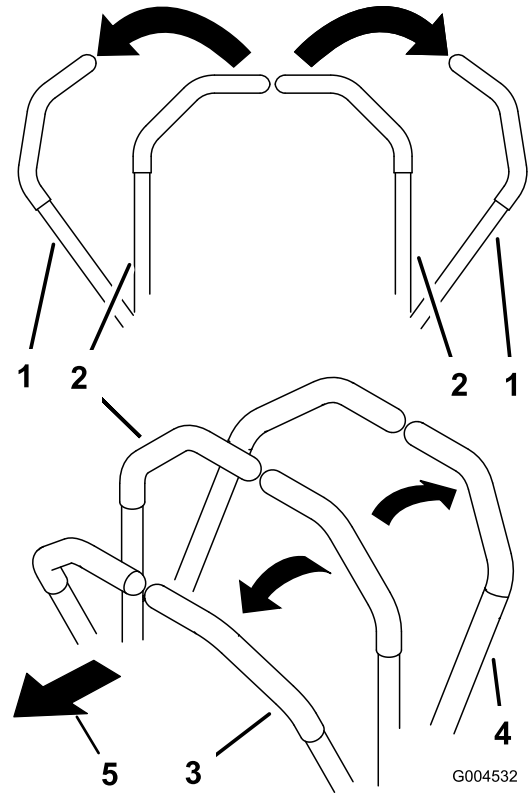


Figura 25

g004532

Importante: Asegúrese de que la válvula de cierre del combustible está cerrada antes de transportar o almacenar la máquina; si no, puede haber fugas de combustible. Accione el freno de estacionamiento antes de transportar la máquina. Asegúrese de retirar la llave, puesto que la bomba de combustible puede funcionar y hacer que la batería pierda su carga.

1. Palancas de control de movimiento – posición de BLOQUEO/PUNTO MUERTO
2. Posición central de desbloqueo
3. Hacia delante
4. Marcha atrás
5. Parte delantera de la máquina

Conducción de la máquina

Las ruedas motrices giran de manera independiente, impulsadas por motores hidráulicos en cada eje. Un lado puede girar hacia atrás mientras que el otro lado gira hacia adelante, haciendo que la máquina rote sobre su eje en lugar de trazar una curva. Esto mejora mucho la maniobrabilidad de la máquina, pero puede ser necesario un periodo de adaptación si no está familiarizado con este sistema.

El control del acelerador regula la velocidad del motor en rpm (revoluciones por minuto). Ponga el acelerador en posición RÁPIDO para conseguir el mejor rendimiento. Siegue siempre con el acelerador en posición rápido.

⚠ ADVERTENCIA

La máquina puede girar muy rápidamente. Puede perder el control de la máquina y causar lesiones personales o daños a la máquina.

- Extreme las precauciones al girar.
- Reduzca la velocidad de la máquina antes de hacer giros cerrados.

Conducción hacia adelante

Nota: El motor se apaga si mueve el control de tracción con el freno de estacionamiento accionado.

Para detener la máquina, tire de las palancas de control de movimiento a la posición de PUNTO MUERTO.

1. Quite el freno de estacionamiento.
2. Mueva las palancas de control de movimiento a la posición central desbloqueada.
3. Para ir hacia adelante, empuje lentamente las palancas de control de movimiento hacia adelante (Figura 26).

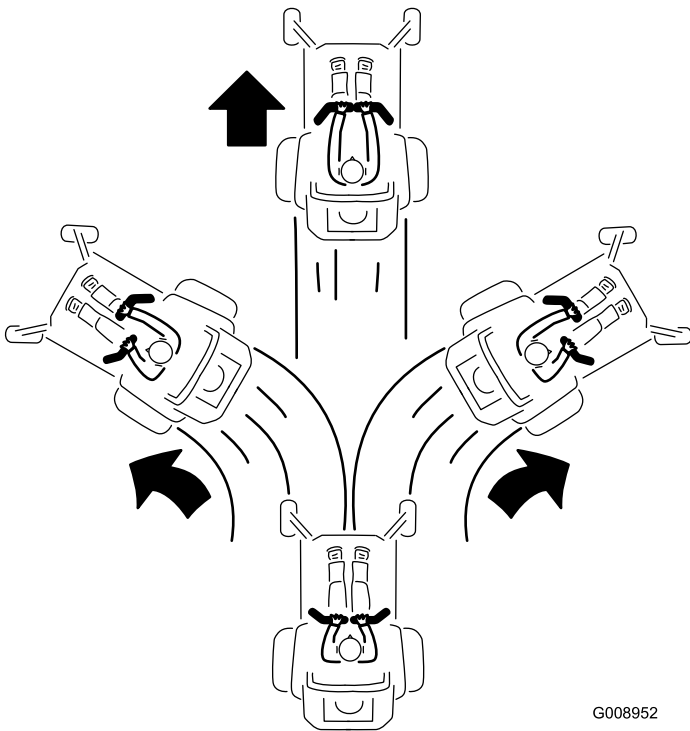


Figura 26

Conducción marcha atrás

1. Mueva las palancas de control de movimiento a la posición central desbloqueada.
2. Para desplazarse marcha atrás, tire lentamente de las palancas de control de movimiento hacia atrás (Figura 27).

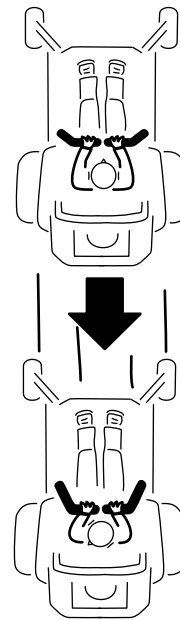


Figura 27

Uso de la descarga lateral

La segadora cuenta con un deflector de hierba abisagrado que dispersa los recortes de hierba a un lado y hacia abajo, hacia el césped.

⚠ PELIGRO

Si la máquina no tiene correctamente montado un deflector de hierba, una tapa de descarga o un recogedor completo, usted y otras personas están expuestos a contacto con las cuchillas y a residuos lanzados al aire. El contacto con las cuchillas de corte en rotación o con los residuos lanzados al aire causará lesiones o la muerte.

- No retire nunca el deflector de hierba de la carcasa de corte porque el deflector de hierba dirige el material hacia abajo, al césped. Si el deflector de hierba se deteriora alguna vez, sustitúyalo inmediatamente.
- No coloque nunca las manos o los pies debajo de la carcasa de corte.
- No intente nunca despejar la zona de descarga o las cuchillas de corte sin antes mover el mando de control de las cuchillas (TDF) a la posición de DESENGRANADO, girar la llave de contacto a DESCONECTADO y retirar la llave del interruptor de encendido.
- Compruebe que el deflector de hierba está bajado.

Ajuste de la altura de corte

Uso del bloqueo de transporte

El bloqueo de transporte tiene dos posiciones y se utiliza conjuntamente con el pedal de elevación de la carcasa. Hay una posición de BLOQUEADO y una posición de DESBLOQUEADO para el transporte de la carcasa de corte (Figura 28).

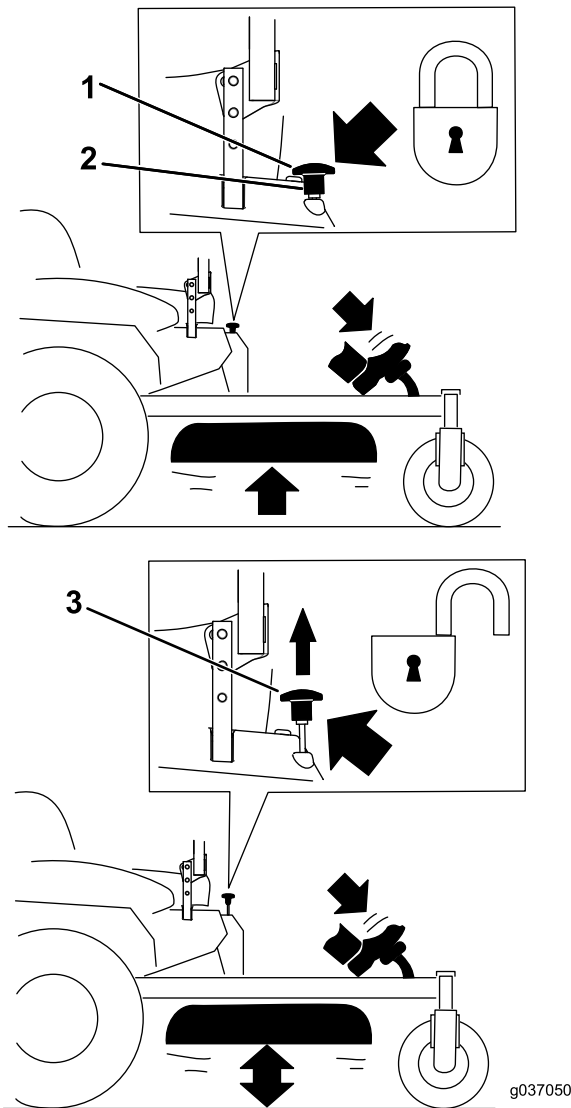


Figura 28

Posiciones del bloqueo de transporte

- | | |
|---------------------------------------------------------------------------------------|---------------------------------------------------------------------------------------------|
| 1. Pomo de bloqueo de transporte | 3. Posición de DESBLOQUEO – La carcasa de corte no se bloquea en la posición de transporte. |
| 2. Posición de BLOQUEO – La carcasa de corte se bloquea en la posición de transporte. | |

Ajuste del pasador de altura de corte

Ajuste la altura de corte de 38 a 127 mm en incrementos de 6 mm colocando el pasador de altura de corte en diferentes taladros.

1. Mueva el bloqueo de transporte a la posición de BLOQUEADO.
2. Pise el pedal de elevación de la carcasa y eleve la carcasa de corte a la posición de TRANSPORTE (que es también la posición de altura de corte de 127 mm) según se muestra en Figura 29.
3. Retire el pasador del soporte de altura de corte (Figura 29).
4. Seleccione el taladro del soporte de altura de corte que corresponde a la altura de corte deseada, e inserte el pasador (Figura 29).
5. Pise el pedal de elevación de la carcasa, tire hacia arriba del pomo de bloqueo de transporte y baje lentamente la carcasa de corte.

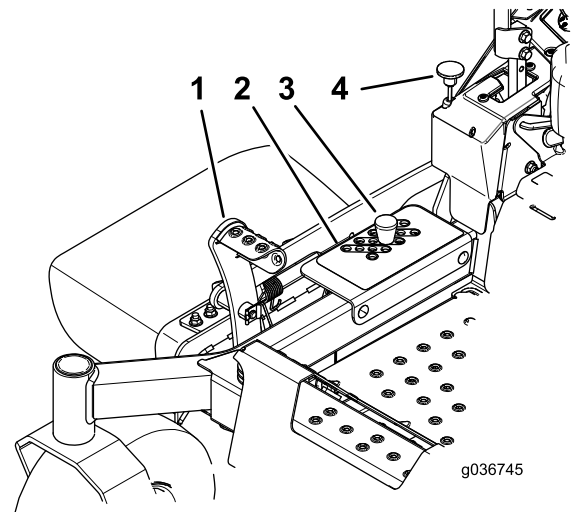


Figura 29

- | | |
|-------------------------------------|-----------------------------------------------|
| 1. Pedal de elevación de la carcasa | 3. Pasador de selección de la altura de corte |
| 2. Taladros de altura de corte | 4. Pomo de bloqueo de transporte |

Ajuste de los rodillos protectores del césped

Cada vez que se cambia la altura de corte, debe ajustarse también la altura de los rodillos protectores del césped.

Nota: Ajuste los rodillos protectores del césped para que los rodillos no toquen el suelo en zonas de siega llanas y normales.

1. Aparque la máquina en una superficie nivelada, desengrane el mando de control de las cuchillas y ponga el freno de estacionamiento.
2. Apague el motor, retire la llave y espere a que se detengan todas las piezas en movimiento antes de abandonar el puesto del operador.
3. Ajuste los rodillos protectores del césped, tal y como se muestra en la [Figura 30](#).

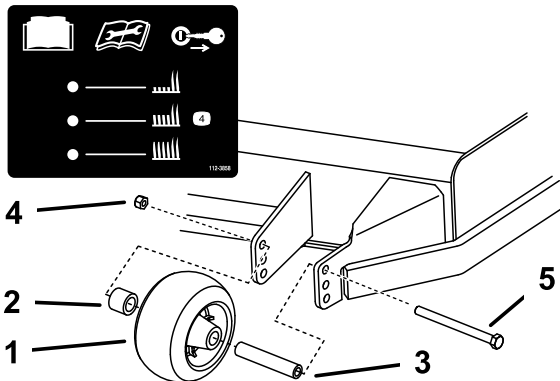


Figura 30

g192815

- | | |
|---------------------------------|---------------------------------|
| 1. Rodillo protector del césped | 4. Tuerca con arandela prensada |
| 2. Espaciador | 5. Perno |
| 3. Casquillo | |

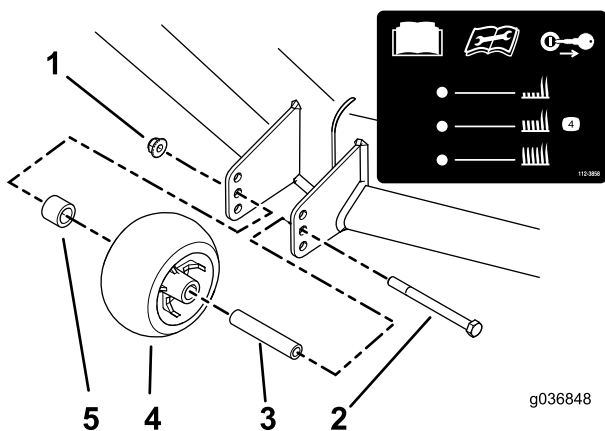


Figura 31

g036848

g036848

- | | |
|---------------------------------|---------------------------------|
| 1. Tuerca con arandela prensada | 4. Rodillo protector del césped |
| 2. Perno | 5. Espaciador |
| 3. Casquillo | |

Consejos de operación

Uso del ajuste rápido del acelerador

Para aumentar al máximo la calidad de corte y la circulación de aire, haga funcionar el motor en

posición RÁPIDO. Se requiere aire para cortar bien la hierba, así que no ponga la altura de corte tan baja como para rodear totalmente la carcasa de hierba sin cortar. Trate siempre de tener un lado de la carcasa de corte libre de hierba sin cortar, para permitir la entrada de aire en la carcasa.

Cortar un césped por primera vez

Corte la hierba algo más larga de lo habitual para asegurar que la altura de corte de la carcasa de corte no deje “calvas” en terrenos desiguales. Sin embargo, la altura de corte utilizada habitualmente suele ser la mejor. Si la hierba tiene más de 15 cm de alto, es preferible cortar el césped dos veces para asegurar una calidad de corte aceptable.

Corte un tercio de la hoja de hierba

Es mejor cortar solamente un tercio aproximadamente de la hoja de hierba. No se recomienda cortar más, a menos que la hierba sea escasa o al final del otoño, cuando la hierba crece más despacio.

Alternancia de la dirección de corte

Alterne la dirección de corte para mantener la hierba erguida. De esta forma también se ayuda a dispersar mejor los recortes sobre el césped y se conseguirá una mejor descomposición y fertilización.

Siegue a los intervalos correctos

La hierba crece a velocidades distintas según la estación del año. Para mantener la misma altura de corte, siegue con más frecuencia a principios de la primavera. A medida que avanza el verano, la velocidad de crecimiento de la hierba decrece, por ello debe cortarse con menor frecuencia. Si no puede segar durante un período de tiempo prolongado, siegue primero con una altura de corte alta y, después de dos días, vuelva a segar con un ajuste más bajo.

Uso de velocidad de corte más baja

Para mejorar la calidad de corte, utilice una velocidad de avance más baja en determinadas condiciones.

Evite cortar demasiado bajo

Al segar césped irregular, eleve la altura de corte, para evitar dañar el césped

Parada de la máquina

Si es necesario detener el avance de la máquina mientras se corta el césped, es posible que caiga un montón de recortes sobre el césped. Para evitar esto, diríjase con las cuchillas engranadas a una zona del césped que ya haya sido segada, o desengrane la carcasa de corte al desplazarse hacia delante.

Limpieza de la parte inferior de la carcasa de corte

Limpie los recortes y la tierra de los bajos de la carcasa de corte después de cada uso. Si se acumulan hierba y tierra en el interior de la carcasa de corte, se deteriorará la calidad del corte.

Mantenimiento de la(s) cuchilla(s)

Mantenga las cuchillas afiladas durante toda la temporada de corte, ya que una cuchilla afilada corta limpiamente y sin rasgar o deshilachar las hojas de hierba. Si se rasgan o se deshilachan, los fillos de las hojas se secarán, lo cual retardará su crecimiento y favorecerá la aparición de enfermedades. Compruebe después de cada uso que las cuchillas están bien afiladas y que no están desgastadas o dañadas. Elimine cualquier mella con una lima, y afile las cuchillas si es necesario. Si una cuchilla está desgastada o deteriorada, sustitúyala inmediatamente por una cuchilla nueva genuina Toro.

Después del funcionamiento

Seguridad tras el funcionamiento

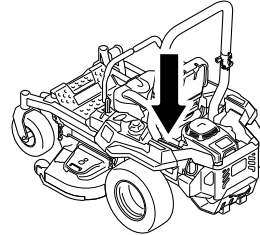
Seguridad en general

- Ponga el freno de estacionamiento, pare el motor, retire la llave y espere a que se detengan todas las piezas en movimiento antes de abandonar el puesto del operador. Deje que la máquina se enfríe antes de realizar tareas de mantenimiento, ajustes, repostajes y antes de limpiarla o de guardarla.
- Limpie la hierba y los residuos de la unidad de corte, el silenciador, las transmisiones, el recogedor y el compartimento del motor para prevenir incendios. Limpie cualquier aceite o combustible derramado.
- Cierre el combustible y retire la llave antes de almacenar o transportar la máquina.

Uso de la válvula de cierre de combustible

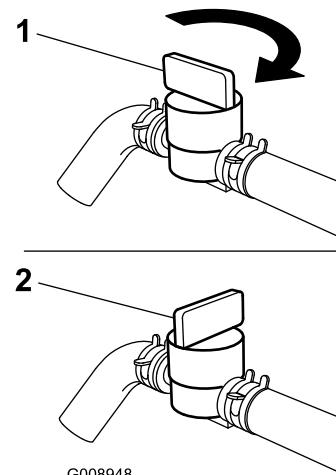
Cierre la válvula de cierre de combustible durante el transporte, el mantenimiento y el almacenamiento (Figura 32).

Asegúrese de que la válvula de cierre del combustible está abierta antes de arrancar el motor.



g036849

g036849



G008948

g008948

Figura 32

1. Posición de ACTIVADO

2. Posición de DESACTIVADO

Uso de las válvulas de desvío de las ruedas motrices

⚠ ADVERTENCIA

Las manos pueden quedar atrapadas en los componentes giratorios de la transmisión, debajo de la carcasa del motor, lo que podría dar lugar a lesiones graves.

Apague el motor, retire la llave y espere a que se detengan todas las piezas móviles antes de acceder a las válvulas de liberación de las ruedas motrices.

▲ ADVERTENCIA

El motor y las transmisiones hidráulicas pueden alcanzar temperaturas muy altas. El contacto con un motor caliente o una transmisión hidráulica caliente puede causar quemaduras graves.

Deje que se enfríen totalmente el motor y las transmisiones hidráulicas antes de acceder a las válvulas de liberación de las ruedas motrices.

Las válvulas de liberación de las ruedas motrices están situadas en los lados derecho e izquierdo, debajo de la carcasa del motor.

1. Aparque la máquina en una superficie nivelada, desengrane el mando de control de las cuchillas y ponga el freno de estacionamiento.
2. Apague el motor, retire la llave y espere a que se detengan todas las piezas en movimiento antes de abandonar el puesto del operador.
3. Localice las palancas de desvío detrás del asiento, en los lados izquierdo y derecho del bastidor.
4. Para empujar la máquina, mueva ambos pomos de desvío hacia atrás y bloquéelos en esa posición (Figura 33).
5. Desengrane el freno de estacionamiento antes de empujar la máquina.

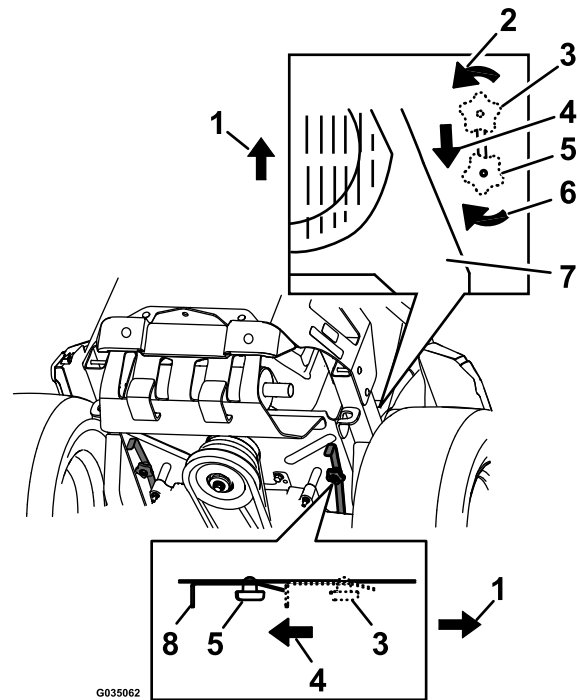


Figura 33

1. Parte delantera de la máquina
2. Gire el pomo de liberación en sentido antihorario para aflojarlo.
3. Posición de la palanca para operar la máquina
4. Tire de la palanca en este sentido para empujar la máquina.
5. Posición de la palanca para empujar la máquina
6. Gire el pomo de liberación de desvío en sentido horario para apretarlo.
7. Motor
8. Palanca de liberación

6. Para conducir la máquina, mueva los pomos de desvío a la posición de HACIA ADELANTE y bloquéelos en esa posición (Figura 33).

Transporte de la máquina

Utilice un remolque para cargas pesadas o un camión para transportar la máquina. Utilice una rampa de ancho completo. Asegúrese de que el remolque o el camión está equipado con todos los frenos, luces y señalizaciones que requiera la ley. Por favor, lea cuidadosamente todas las instrucciones de seguridad. El conocer esta información puede ayudar a evitarle lesiones a usted o a otras personas. Consulte en la normativa local los requisitos aplicables al remolque y al sistema de amarre.

▲ ADVERTENCIA

Conducir en una calle o carretera sin señales de giro, luces, marcas reflectantes o un indicador de vehículo lento es peligroso y puede ser causa de accidentes que pueden provocar lesiones personales.

No conduzca la máquina en una calle o carretera pública.

Selección de un remolque

▲ ADVERTENCIA

El cargar la máquina en un remolque o un camión aumenta la posibilidad de un vuelco y podría causar lesiones graves o la muerte (Figura 34).

- Utilice únicamente una rampa de ancho completo; no utilice rampas individuales para cada lado de la máquina.
- No supere un ángulo de 15 grados entre la rampa y el suelo, o entre la rampa y el remolque o camión.
- Asegúrese de que la rampa tiene una longitud de al menos cuatro veces la altura de la plataforma del remolque o del camión sobre el suelo. De esta forma se asegura que el ángulo de la rampa no supere los 15 grados en terreno llano.

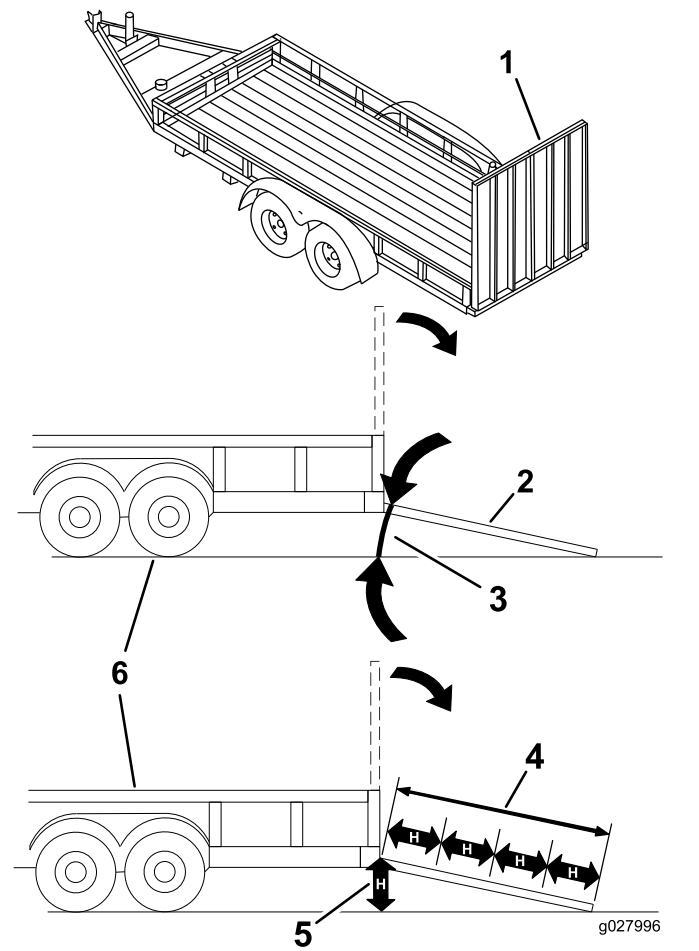


Figura 34

1. Rampa de ancho completo en posición de almacenamiento
2. Vista lateral de una rampa de ancho completo en la posición de la carga
3. No más de 15 grados
4. La longitud de la rampa es al menos 4 veces mayor que la altura de la plataforma del camión o del remolque sobre el suelo.
5. H = altura de la plataforma del remolque o del camión sobre el suelo.
6. Remolque

Cómo cargar la máquina

⚠ ADVERTENCIA

El cargar la máquina en un remolque o un camión aumenta la posibilidad de un vuelco y podría causar lesiones graves o la muerte.

- Extreme las precauciones al manejar la máquina en una rampa.
- Suba la máquina por la rampa en marcha atrás y bájela por la rampa conduciendo hacia delante.
- Evite acelerar o desacelerar bruscamente al conducir la máquina en una rampa, porque esto podría provocar un vuelco o una pérdida de control.

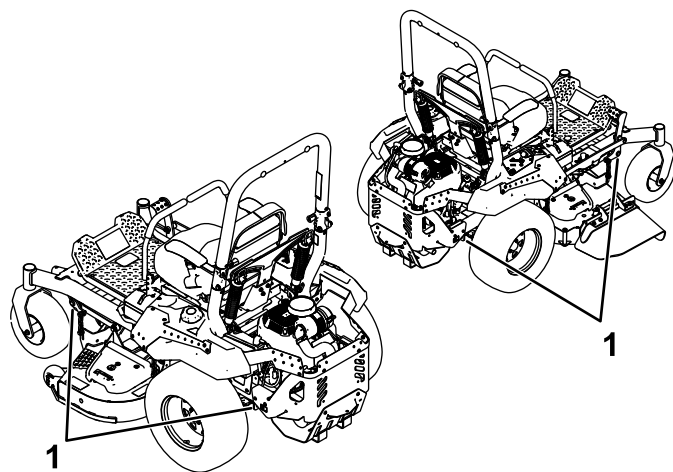


Figura 36

g227761

1. Puntos de amarre

1. Si utiliza un remolque, conéctelo al vehículo que lo arrastra y conecte las cadenas de seguridad.
2. En su caso, conecte los frenos y las luces del remolque.
3. Baje la rampa, asegurándose de que el ángulo entre la rampa y el suelo no supera los 15 grados (Figura 34).
4. Suba la máquina por la rampa en marcha atrás (Figura 35).

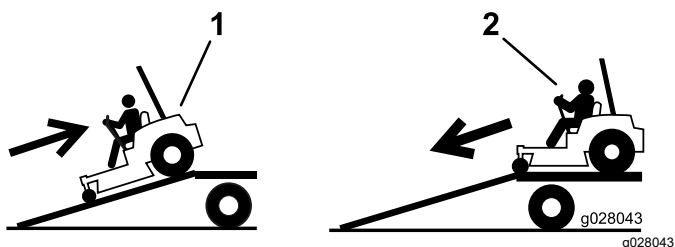


Figura 35

1. Suba la máquina por la rampa en marcha atrás.
2. Baje la máquina por la rampa conduciendo hacia delante.

5. Apague el motor, retire la llave y ponga el freno de estacionamiento.
6. Amarre la máquina junto a las ruedas giratorias delanteras y el bastidor trasero con correas, cadenas, cables o cuerdas (Figura 36). Consulte la normativa local respecto a los requisitos de amarre.

Cómo descargar la máquina

1. Baje la rampa, asegurándose de que el ángulo entre la rampa y el suelo no supera los 15 grados (Figura 34).
2. Baje la máquina por la rampa conduciendo hacia delante (Figura 35).

Mantenimiento

Seguridad en el mantenimiento

- Si deja la llave en el interruptor, alguien podría arrancar el motor accidentalmente y causar lesiones graves a usted o a otras personas. Retire la llave del interruptor antes de realizar cualquier operación de mantenimiento.
- Antes de dejar el puesto del operador, realice lo siguiente:
 - Aparque la máquina en una superficie nivelada.
 - Desengrane las transmisiones.
 - Accione el freno de estacionamiento.
 - Apague el motor y retire la llave.
 - Deje que los componentes de la máquina se enfríen antes de realizar el mantenimiento.
- No permita que la máquina sea revisada o reparada por personal que no esté debidamente formado.
- Mantenga las manos y los pies alejados de las piezas en movimiento o de las superficies calientes. Si es posible, no haga ajustes mientras el motor está funcionando.
- Alivie con cuidado la tensión de aquellos componentes que tengan energía almacenada.
- Compruebe frecuentemente el funcionamiento del freno de estacionamiento. Ajústelo y realice el mantenimiento del mismo cuando sea necesario.
- No manipule nunca los dispositivos de seguridad. Compruebe regularmente que funcionan correctamente.
- Limpie la hierba y los residuos de la unidad de corte, el silenciador, las transmisiones, el recogedor y el compartimento del motor para prevenir incendios.
- Limpie cualquier derrame de aceite o combustible y elimine cualquier residuo empapado en combustible.
- No dependa de un sistema hidráulico o de gatos mecánicos para soportar la máquina: sopórtela con gatos fijos siempre que eleve la máquina.
- Mantenga todas las piezas en buenas condiciones de funcionamiento, y todos los herrajes bien apretados, sobre todo los herrajes de sujeción de las cuchillas. Sustituya cualquier pegatina desgastada o deteriorada.
- Desconecte el cable del borne negativo de la batería antes de reparar la máquina.
- Para garantizar un rendimiento óptimo, utilice únicamente piezas de repuesto y accesorios genuinos de Toro. Las piezas de repuesto y accesorios de otros fabricantes podrían ser peligrosos, y su uso podría invalidar la garantía del producto.

Calendario recomendado de mantenimiento

Intervalo de mantenimiento y servicio	Procedimiento de mantenimiento
Después de las primeras 75 horas	<ul style="list-style-type: none">• Cambie los filtros y el fluido del sistema hidráulico.
Cada vez que se utilice o diariamente	<ul style="list-style-type: none">• Comprobación del sistema de interruptores de seguridad.• Motores Kawasaki – compruebe el nivel de aceite del motor.• Limpie la rejilla de la entrada de aire.• Limpie la rejilla del motor y la zona alrededor del motor.• Limpie alrededor del sistema de escape del motor.• Comprobación del cinturón de seguridad.• Compruebe los pomos de la barra antivuelco.• Compruebe el nivel de fluido hidráulico del depósito de expansión.• Inspección de las cuchillas.• Limpie la carcasa de la segadora.
Cada 25 horas	<ul style="list-style-type: none">• Engrase los ejes de las ruedas giratorias delanteras. (más a menudo en condiciones de mucho polvo o suciedad).
Cada 50 horas	<ul style="list-style-type: none">• Engrase el pivote de la polea tensora de la bomba.• Compruebe el parachispas (si está instalado).• Compruebe la presión de los neumáticos. Máquinas con neumáticos inflables solamente.• Compruebe que las correas no están desgastadas ni agrietadas.

Intervalo de mantenimiento y servicio	Procedimiento de mantenimiento
Cada 100 horas	<ul style="list-style-type: none"> • Motores Kawasaki – cambie el aceite del motor (más a menudo en condiciones de mucho polvo o suciedad). • Motores Kawasaki – cambie o limpie la bujía y ajuste la distancia entre los electrodos.
Cada 200 horas	<ul style="list-style-type: none"> • En motores Kawasaki: cambie el filtro de aceite del motor (más a menudo en condiciones de mucho polvo o suciedad).
Cada 250 horas	<ul style="list-style-type: none"> • Motores Kawasaki – cambie el filtro de aire primario (más a menudo en condiciones de mucho polvo o suciedad). • Motores Kawasaki – compruebe el filtro de aire de seguridad (más a menudo en condiciones de mucho polvo o suciedad). • Tras el cambio inicial – cambie los filtros del sistema hidráulico y el fluido al utilizar el fluido Mobil 1 15W50. (Más a menudo en condiciones de mucho polvo o suciedad)
Cada 500 horas	<ul style="list-style-type: none"> • Motores Kawasaki – cambie el filtro de aire de seguridad (más a menudo en condiciones de mucho polvo o suciedad). • Cambie el filtro de entrada de aire del sistema de emisiones. • Cambie el filtro de combustible (más a menudo en condiciones de mucho polvo o suciedad). • Compruebe el ajuste del freno de estacionamiento. • Tras el cambio inicial – cambie los filtros y el fluido del sistema hidráulico si se utiliza el fluido Toro® HYPR-OIL™ 500. (Más a menudo en condiciones de mucho polvo o suciedad)
Cada mes	<ul style="list-style-type: none"> • Compruebe la carga de la batería.
Cada año o antes del almacenamiento	<ul style="list-style-type: none"> • Pinte cualquier superficie desconchada. • Realice todos los procedimientos de mantenimiento arriba citados antes del almacenamiento.

Importante: Consulte los demás procedimientos de mantenimiento del manual del propietario del motor.

▲ CUIDADO

Si deja la llave en el interruptor, alguien podría arrancar el motor accidentalmente y causar lesiones graves a usted o a otras personas.

Apague el motor y retire la llave del interruptor antes de realizar cualquier tarea de mantenimiento.

Procedimientos previos al mantenimiento

Retirada del faldón de la carcasa de corte

Afloje el perno superior del faldón para liberar el faldón y poder acceder a la parte superior de la carcasa de corte (Figura 37). Apriete el perno después del mantenimiento para instalar el faldón.

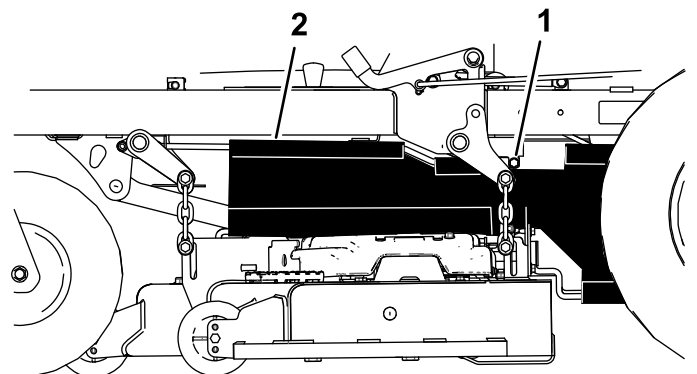


Figura 37

1. Perno

2. Faldón

g193016

Retirada del protector de chapa

Afloje los 4 pernos y retire el protector de chapa para tener acceso a las correas y los ejes de la carcasa (Figura 38). Después del mantenimiento, instale el protector de chapa y apriete los pernos.

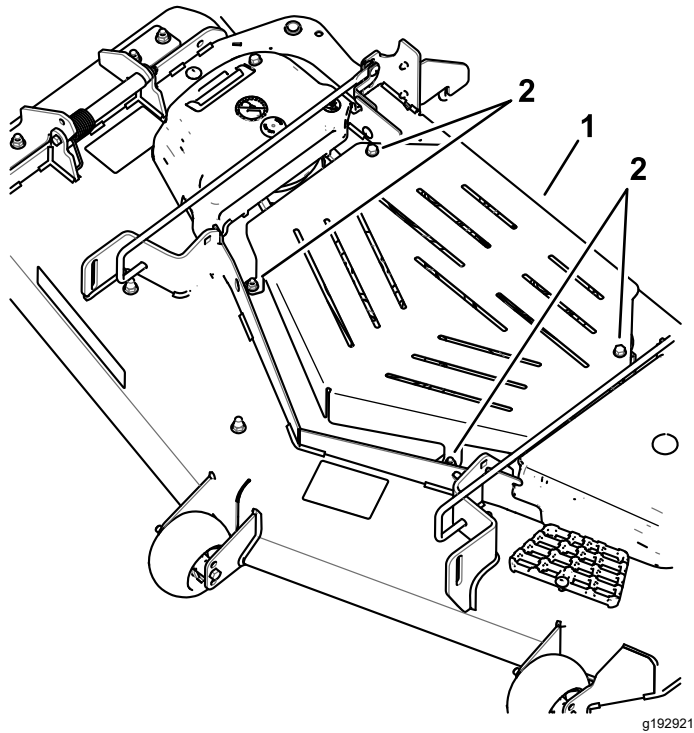


Figura 38

1. Protector de chapa 2. Perno

Lubricación

Engrasado de la máquina

Intervalo de mantenimiento: Cada 25 horas—Engrase los ejes de las ruedas giratorias delanteras. (más a menudo en condiciones de mucho polvo o suciedad).

Cada 50 horas—Engrase el pivote de la polea tensora de la bomba.

Engrase la máquina más a menudo en condiciones de mucho polvo o suciedad.

Tipo de grasa: Grasa de litio N° 2 o grasa de molibdeno

1. Aparque la máquina en una superficie nivelada, desengrane el mando de control de las cuchillas y ponga el freno de estacionamiento; consulte [Operación del freno de estacionamiento \(página 24\)](#).
2. Apague el motor, retire la llave y espere a que se detengan todas las piezas en movimiento antes de abandonar el puesto del operador.
3. Limpie con un trapo los puntos de engrase.

Nota: Rasque cualquier pintura de la parte delantera de los engrasadores.

4. Engrase el pivote de la polea tensora de la bomba con una o dos aplicaciones de grasa (Figura 39).
5. Engrase los ejes de las ruedas giratorias delanteras (Figura 39).

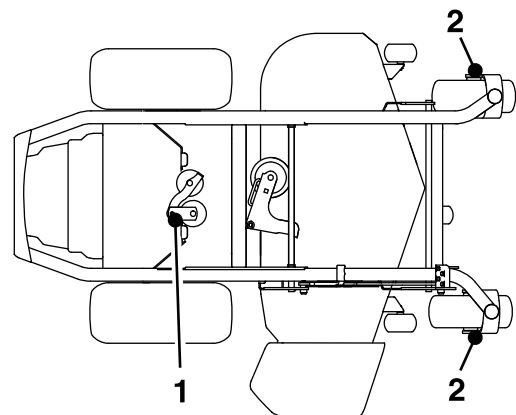


Figura 39

1. Pivote de la polea tensora 2. Eje de la rueda giratoria de la bomba

6. Limpie cualquier exceso de grasa.

Mantenimiento del motor

Seguridad del motor

- Mantenga las manos, los pies, la cara, otras partes del cuerpo y la ropa alejados del silenciador y de otras superficies calientes. Deje que los componentes del motor se enfríen antes de realizar el mantenimiento.
- No cambie la velocidad del regulador del motor ni haga funcionar el motor a una velocidad excesiva.

Mantenimiento del limpiador de aire

Intervalo de mantenimiento: Cada 250 horas—Motores Kawasaki – cambie el filtro de aire primario (más a menudo en condiciones de mucho polvo o suciedad).

Cada 250 horas—Motores Kawasaki – compruebe el filtro de aire de seguridad (más a menudo en condiciones de mucho polvo o suciedad).

Cada 500 horas—Motores Kawasaki – cambie el filtro de aire de seguridad (más a menudo en condiciones de mucho polvo o suciedad).

Nota: Revise el limpiador de aire con mayor frecuencia en condiciones de trabajo de mucho polvo o suciedad.

Cómo retirar los filtros

1. Aparque la máquina en una superficie nivelada, desengrane el mando de control de las cuchillas (TDF) y ponga el freno de estacionamiento.
2. Apague el motor, retire la llave y espere a que se detengan todas las piezas en movimiento antes de abandonar el puesto del operador.
3. Abra los cierres del limpiador de aire y tire de la tapa de la entrada de aire para separarla del cuerpo del limpiador de aire (Figura 40).

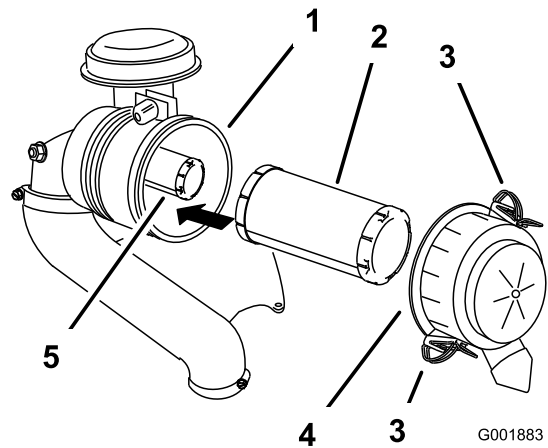


Figura 40

- | | |
|----------------------------------|-------------------------------|
| 1. Carcasa del limpiador de aire | 4. Tapa del limpiador de aire |
| 2. Filtro primario | 5. Filtro de seguridad |
| 3. Enganche | |

4. Limpie el interior de la tapa del limpiador de aire con aire comprimido.
5. Extraiga con cuidado el filtro primario de la carcasa del limpiador de aire (Figura 40).

Nota: Evite golpear el filtro contra el lado de la carcasa.

6. Retire el filtro de seguridad únicamente para cambiarlo.

Inspección de los filtros

1. Inspeccione el filtro de seguridad. Si está sucio, sustituya tanto el filtro primario como el de seguridad.

Importante: No intente limpiar el filtro de seguridad. Si el filtro de seguridad está sucio, entonces el filtro primario está dañado.

2. Inspeccione el filtro primario mirando dentro del mismo mientras dirige una luz potente al exterior del filtro. Si el filtro primario está sucio, doblado o dañado, cámbielo.

Nota: Los agujeros del filtro aparecerán en forma de puntos luminosos. No limpie el filtro primario.

Instalación de los filtros

Importante: Para evitar dañar el motor, no haga funcionar nunca el motor sin que estén instalados ambos filtros de aire y la tapa.

1. Si está instalando filtros nuevos, compruebe cada filtro para asegurarse de que no ha sufrido daños durante el transporte.

Nota: No utilice un filtro dañado.

2. Si va a cambiar el filtro interior, deslícelo cuidadosamente en el cuerpo del filtro (Figura 40).
3. Deslice cuidadosamente el filtro primario por encima del filtro de seguridad (Figura 40).

Nota: Asegúrese de que el filtro primario está bien asentado empujando sobre el borde exterior mientras lo instala.

Importante: No empuje sobre la zona blanda interior del filtro.

4. Instale la tapa del limpiador de aire y fije los cierres (Figura 40).

Mantenimiento del aceite de motor

Intervalo de mantenimiento: Cada vez que se utilice o diariamente

Cada 100 horas (más a menudo en condiciones de mucho polvo o suciedad).

Cada 200 horas—En motores Kawasaki: cambie el filtro de aceite del motor (más a menudo en condiciones de mucho polvo o suciedad).

Especificaciones de aceite del motor

Tipo de aceite: Aceite detergente (servicio API SF, SG, SH, SJ o SL)

Capacidad del cárter: 1,8 l sin filtro de aceite; 2,1 l con filtro de aceite

Viscosidad: Consulte la tabla siguiente.

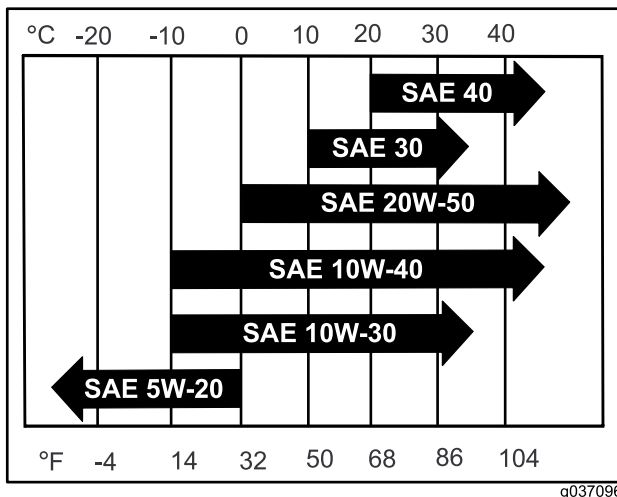


Figura 41

Nota: Aunque se recomienda el uso de aceite de motor 10W-40 para la mayoría de las condiciones, puede ser necesario cambiar la viscosidad del aceite dependiendo de las condiciones atmosféricas. El uso de aceite de motor 20W-50 en temperaturas ambiente mayores puede reducir el consumo de aceite.

Comprobación del nivel de aceite del motor

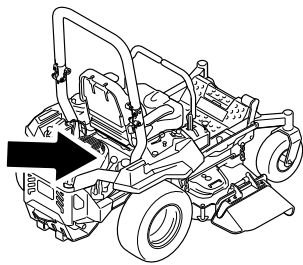
Nota: Compruebe el aceite con el motor frío.

Importante: Si llena el cárter del motor con demasiado o demasiado poco aceite y arranca el motor, puede dañar el motor.

1. Aparque la máquina en una superficie nivelada, desengrane el mando de control de las cuchillas (TDF) y ponga el freno de estacionamiento.
2. Apague el motor, retire la llave y espere a que se detengan todas las piezas en movimiento antes de abandonar el puesto del operador.

Nota: Asegúrese de que el motor está frío, y que el aceite ha tenido tiempo para drenarse al cárter.

3. Para que no entre suciedad, recortes de hierba, etc., en el motor, limpie la zona alrededor del tapón de llenado/varilla de aceite antes de retirarlo (Figura 42).



g036856

g036856

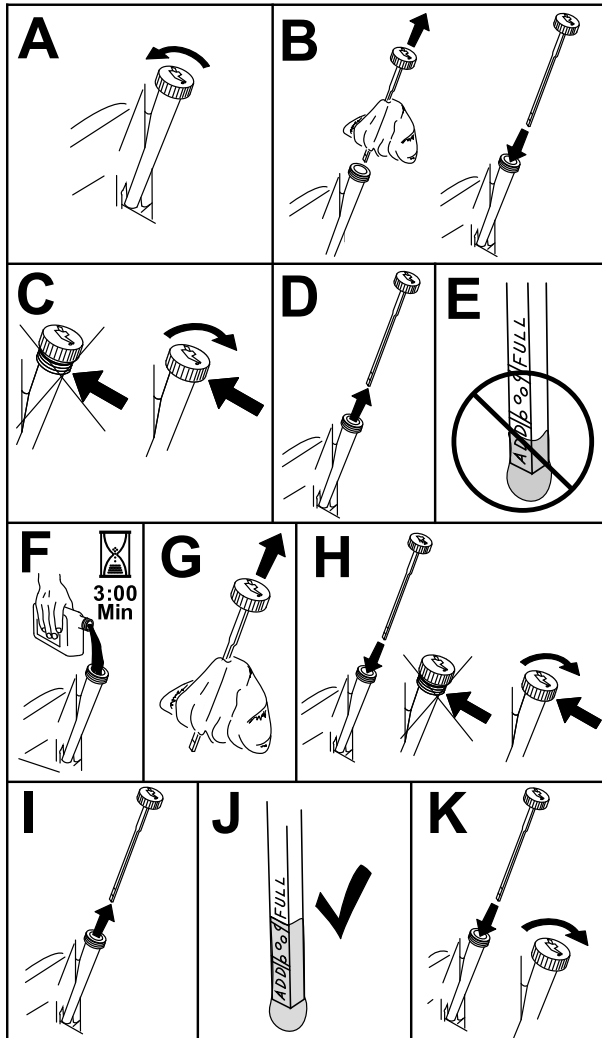
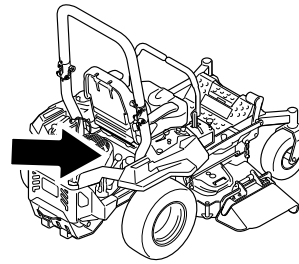


Figura 42

g311705

3. Desengrane el mando de control de las cuchillas (TDF) y accione el freno de estacionamiento.
4. Apague el motor, retire la llave y espere a que se detengan todas las piezas en movimiento antes de abandonar el puesto del operador.
5. Drene el aceite del motor (Figura 43).



g036856

g036856

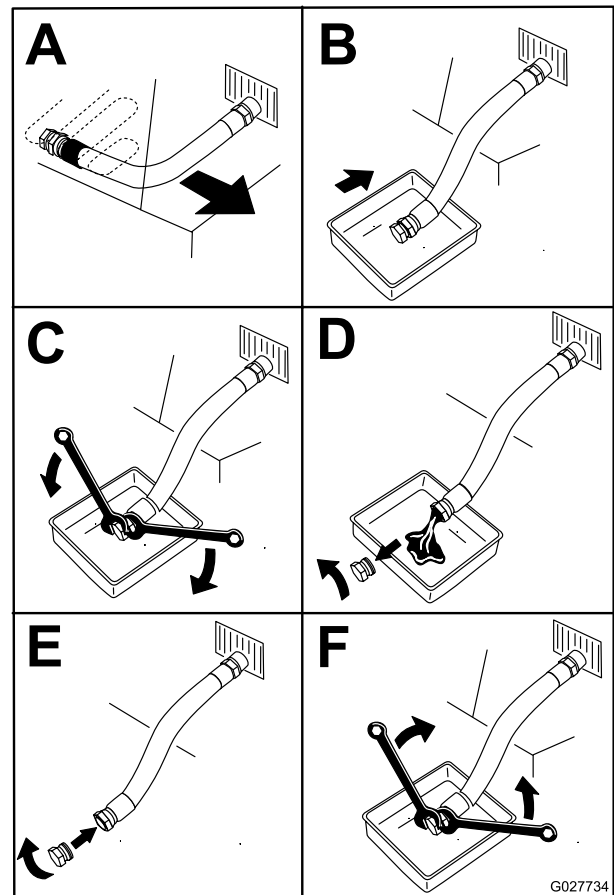


Figura 43

G027734

g027734

Cómo cambiar el aceite del motor

Nota: Elimine el aceite usado en un centro de reciclaje.

1. Arranque el motor y déjelo funcionar durante 5 minutos.

Nota: De esta forma, el aceite se calentará y será más fácil drenarlo.
2. Aparque la máquina de manera que el lado de drenaje esté ligeramente más bajo que el lado opuesto para asegurar que el aceite se drene completamente.

- Vierta lentamente un 80% aproximadamente del aceite especificado por el tubo de llenado, luego añada lentamente el resto del aceite hasta que llegue a la marca Lleno (Figura 44).

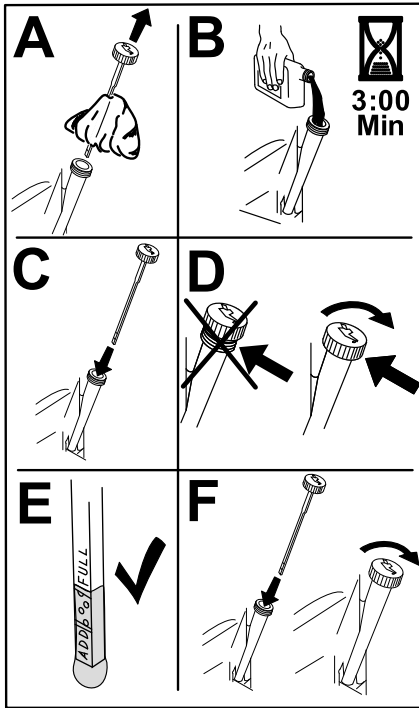


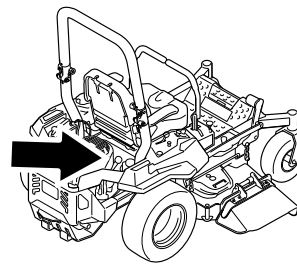
Figura 44

g235264

- Arranque el motor y conduzca hasta una zona llana.
- Compruebe el nivel de aceite otra vez.

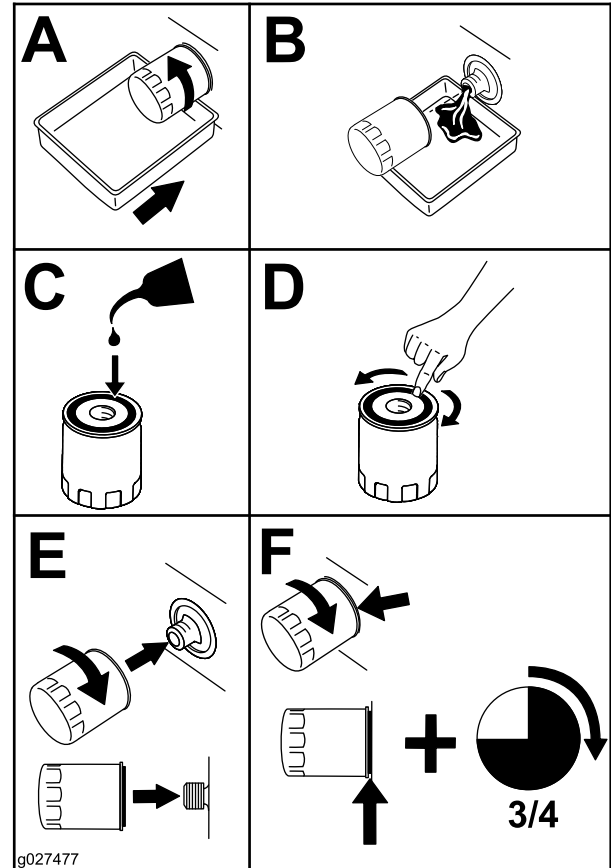
Sustitución del filtro de aceite del motor

- Drene el aceite del motor; consulte [Cómo cambiar el aceite del motor \(página 39\)](#).
- Sustituya el filtro de aceite del motor (Figura 45).



g036856

g036856



g027477

g027477

Figura 45

Nota: Asegúrese de que la junta del filtro de aceite toca el motor y, a continuación, apriete el filtro de aceite $\frac{3}{4}$ de vuelta más.

- Llene el cárter con el tipo correcto de aceite nuevo; consulte [Especificaciones de aceite del motor \(página 38\)](#).

Mantenimiento de la(s) bujía(s)

Intervalo de mantenimiento: Cada 100 horas

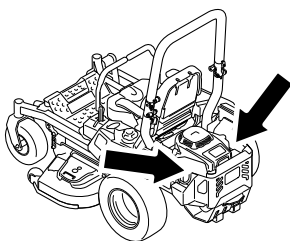
Asegúrese de que la distancia entre los electrodos central y lateral es correcta antes de instalar la bujía. Utilice una llave para bujías para desmontar e instalar la bujía y una galga de espesores/herramienta de separación de electrodos para comprobar y ajustar la distancia entre los mismos. Instale una bujía nueva si es necesario.

Tipo de bujía: NGK® BPR4ES o equivalente

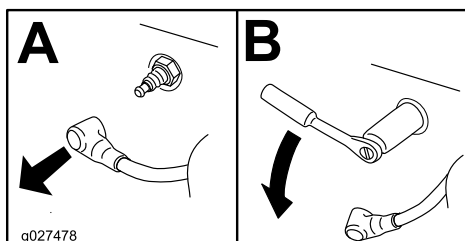
Distancia entre electrodos: 0,76 mm

Retirada de la(s) bujía(s)

1. Aparque la máquina en una superficie nivelada, desengrane el mando de control de las cuchillas (TDF) y ponga el freno de estacionamiento.
2. Apague el motor, retire la llave y espere a que se detengan todas las piezas en movimiento antes de abandonar el puesto del operador.
3. Limpie la zona alrededor de la base de la bujía para que no caiga suciedad en el motor.
4. Localice y retire la(s) bujía(s), tal y como se muestra en la [Figura 46](#).



g036857



g027478

g027478

Figura 46

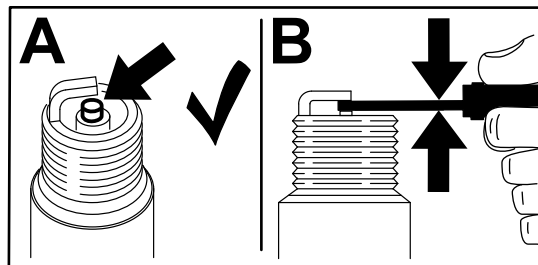
Comprobación de la(s) bujía(s)

Importante: No limpie la(s) bujía(s). Cambie siempre la(s) bujía(s) si tiene(n) un revestimiento negro, los electrodos desgastados, una película aceitosa o grietas.

Si se observa un color gris o marrón claro en el aislante, el motor está funcionando correctamente. Si

el aislante aparece de color negro, significa que el limpiador de aire está sucio.

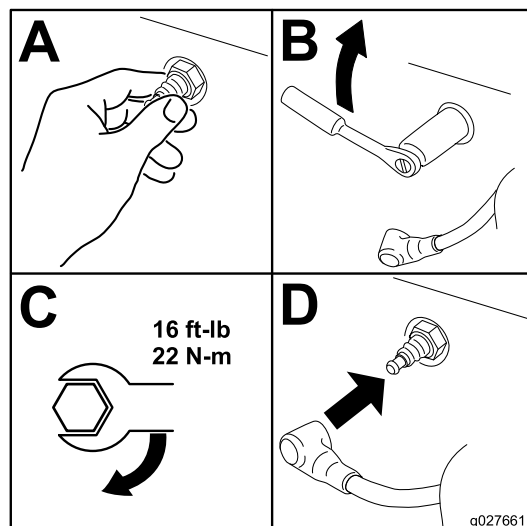
Ajuste la distancia a 0,76 mm.



g206628

Figura 47

Instalación de la(s) bujía(s)



g027661

g027661

Figura 48

Limpieza del sistema de refrigeración

1. Aparque la máquina en una superficie nivelada, desengrane el mando de control de las cuchillas (TDF) y ponga el freno de estacionamiento.
2. Apague el motor, retire la llave y espere a que se detengan todas las piezas en movimiento antes de abandonar el puesto del operador.
3. Retire el filtro de aire del motor.
4. Retire la cubierta del motor.
5. Para evitar que se introduzcan residuos en la entrada de aire, instale el filtro de aire en la base del filtro.
6. Limpie los restos de hierba y los residuos de todas las piezas.
7. Retire el filtro de aire e instale la cubierta del motor.
8. Instale el filtro de aire.

Limpieza de la rejilla del motor

Intervalo de mantenimiento: Cada vez que se utilice o diariamente

Cada vez que se utilice o diariamente

Antes de cada uso, retire cualquier acumulación de hierba, suciedad u otros residuos de la rejilla del motor, del escape, y de la zona del motor. Esto ayuda a asegurar una refrigeración adecuada y una velocidad de motor correcta, y reduce la posibilidad de sobrecalentamiento y daños mecánicos al motor.

Inspección del parachispas Máquinas con parachispas

Intervalo de mantenimiento: Cada 50 horas

⚠ ADVERTENCIA

Los componentes calientes del sistema de escape pueden incendiar los vapores del combustible, incluso después de que se apague el motor. Las partículas calientes expulsadas durante la operación del motor pueden incendiar materiales inflamables, dando lugar a lesiones personales o daños materiales.

No reposte combustible ni ponga en marcha el motor si el parachispas no está instalado.

1. Aparque la máquina en una superficie nivelada, desengrane la TDF y ponga el freno de estacionamiento.
2. Apague el motor, retire la llave y espere a que se detengan todas las piezas en movimiento antes de abandonar el puesto del operador.
3. Espere a que se enfríe el silenciador.
4. Si se observan roturas en la rejilla o en las soldaduras, sustituya el parachispas.
5. Si la rejilla está atascada, retire el parachispas, sacuda la rejilla para eliminar partículas sueltas, y límpiela con un cepillo de alambre (sumerja la rejilla en disolvente si es necesario).
6. Instale el parachispas en la salida del tubo de escape.

Cambio del filtro de entrada de aire del sistema de emisiones

Intervalo de mantenimiento: Cada 500 horas

1. Aparque la máquina en una superficie nivelada, desengrane el mando de control de las cuchillas (TDF) y ponga el freno de estacionamiento.
2. Apague el motor, retire la llave y espere a que se detengan todas las piezas en movimiento antes de abandonar el puesto del operador.
3. Retire el filtro de la manguera de ventilación.
4. Inserte un filtro nuevo en el extremo de la manguera de ventilación.

Mantenimiento del sistema de combustible

▲ PELIGRO

En ciertas condiciones, el combustible es extremadamente inflamable y altamente explosivo. Un incendio o una explosión provocados por el combustible puede causarle quemaduras a usted y a otras personas así como daños materiales.

Consulte [Seguridad – Combustible \(página 15\)](#) para obtener una lista completa de las precauciones relacionadas con el combustible.

Cómo cambiar el filtro de combustible

Intervalo de mantenimiento: Cada 500 horas/Cada año (lo que ocurra primero) (más a menudo en condiciones de mucho polvo o suciedad).

Importante: Instale los tubos de combustible y sujételos con bridas de plástico de la misma manera que estaban al salir de la fábrica, para mantener los tubos de combustible alejados de componentes que podrían dañar los tubos.

El filtro de combustible está situado cerca del motor en la parte delantera izquierda del motor.

1. Aparque la máquina en una superficie nivelada, desengrane el mando de control de las cuchillas (TDF) y ponga el freno de estacionamiento.
2. Apague el motor, retire la llave y espere a que se detengan todas las piezas en movimiento antes de abandonar el puesto del operador.
3. Deje que la máquina se enfríe.
4. Cierre la válvula de cierre de combustible, situada debajo del asiento.
5. Cambie el filtro de combustible ([Figura 49](#)).

Nota: Asegúrese de que la marcas del filtro coinciden con la dirección de flujo de combustible.

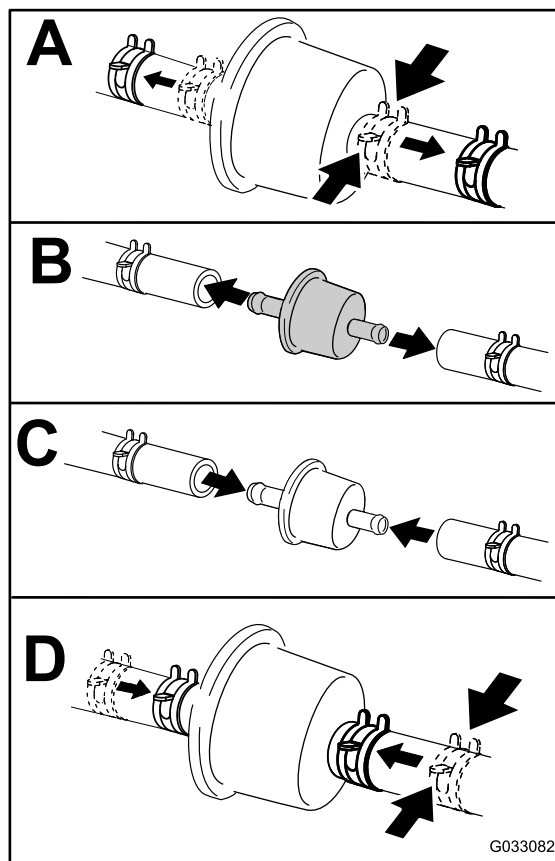


Figura 49

g033082

6. Abra la válvula de cierre del combustible.

Mantenimiento del depósito de combustible

No intente vaciar el depósito de combustible. Asegúrese de que el vaciado del depósito de combustible y el mantenimiento de cualquier componente del sistema de combustible sea realizado por un Servicio Técnico Autorizado.

Mantenimiento del sistema eléctrico

Seguridad del sistema eléctrico

- Desconecte el cable del borne negativo de la batería antes de reparar la máquina.
- Cargue la batería en una zona abierta y bien ventilada, lejos de chispas y llamas. Desenchufe el cargador antes de conectar o desconectar la batería. Lleve ropa protectora y utilice herramientas aisladas.

Mantenimiento de la batería

Intervalo de mantenimiento: Cada mes

Cómo retirar la batería

⚠ ADVERTENCIA

Los bornes de la batería o una herramienta metálica podrían hacer cortocircuito si entran en contacto con los componentes metálicos de la máquina, causando chispas. Las chispas podrían hacer explotar los gases de la batería, causando lesiones personales.

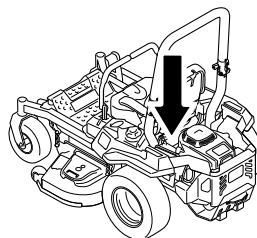
- Al retirar o colocar la batería, no deje que los bornes toquen ninguna parte metálica de la máquina.
- No deje que las herramientas metálicas hagan cortocircuito entre los bornes de la batería y las partes metálicas de la máquina.

⚠ ADVERTENCIA

Una desconexión incorrecta de los cables de la batería podría dañar la máquina y los cables, causando chispas. Las chispas podrían hacer explotar los gases de la batería, causando lesiones personales.

- Desconecte siempre el cable negativo (negro) de la batería antes de desconectar el cable positivo (rojo).
- Conecte siempre el cable positivo (rojo) de la batería antes de conectar el cable negativo (negro).

1. Aparque la máquina en una superficie nivelada, desengrane el mando de control de las cuchillas (TDF) y ponga el freno de estacionamiento.
2. Apague el motor, retire la llave y espere a que se detengan todas las piezas en movimiento antes de abandonar el puesto del operador.
3. Retire la batería según se muestra en la [Figura 50](#).



g036853

g036853

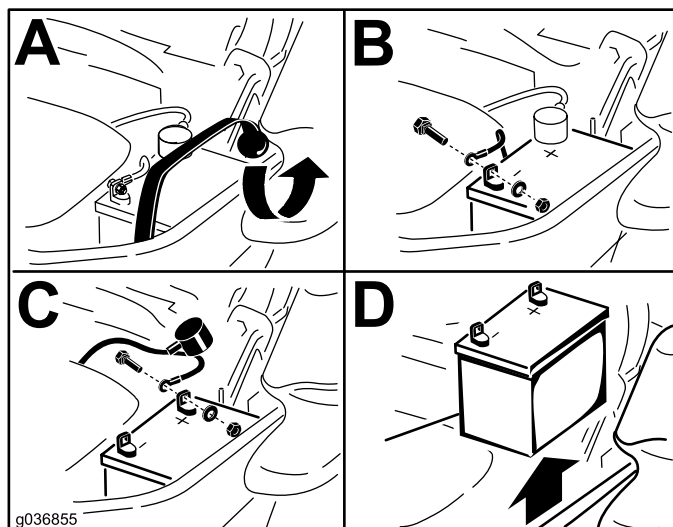


Figura 50

Cómo cargar la batería

⚠ ADVERTENCIA

El proceso de carga de la batería produce gases que pueden explotar.

No fume nunca cerca de la batería, y mantenga alejados de la batería chispas y llamas.

Importante: Mantenga siempre la batería completamente cargada (densidad de 1,265). Esto es especialmente importante para evitar daños a la batería cuando la temperatura está por debajo de los 0 °C.

1. Retire la batería del chasis; consulte [Cómo retirar la batería](#) (página 44).
2. Cargue la batería durante 10 a 15 minutos a entre 25 A y 30 A, o durante 30 minutos a 10 A.

Nota: No sobrecargue la batería.

3. Cuando la batería esté completamente cargada, desconecte el cargador de la toma de electricidad, luego desconecte los cables del cargador de los bornes de la batería (Figura 51).
4. Instale la batería en la máquina y conecte los cables de la batería; consulte [Instalación de la batería](#) (página 45).

Nota: No haga funcionar la máquina con la batería desconectada; puede causar daños al sistema eléctrico.

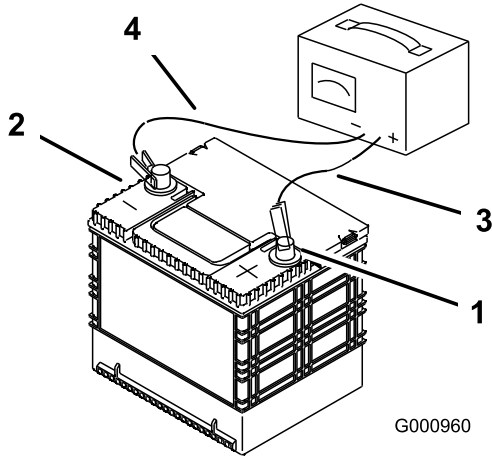


Figura 51

- | | |
|-------------------------------------|---------------------------------|
| 1. Borne positivo (+) de la batería | 3. Cable rojo (+) del cargador |
| 2. Borne negativo (-) de la batería | 4. Cable negro (-) del cargador |

Instalación de la batería

1. Coloque la batería en la bandeja, con los bornes frente al depósito de aceite hidráulico (Figura 50).
2. Conecte primero el cable positivo (rojo) al borne positivo (+) de la batería.
3. Conecte el cable negativo (negro) y el cable de tierra al borne negativo (-) de la batería.

Nota: En máquinas MyRide, asegúrese de que el cable de tierra no roza contra el brazo arrastrado ni contra el soporte inferior del amortiguador (Figura 53).

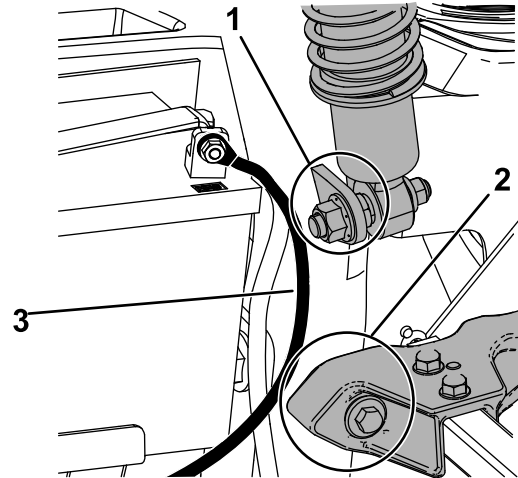


Figura 52

1. Asegúrese de que el cable de tierra no roza contra el soporte inferior del amortiguador.
2. Asegúrese de que el cable de tierra no roza contra el brazo arrastrado.
3. Cable de tierra

4. Fije los cables con 2 pernos, 2 arandelas, y 2 contratuercas (Figura 50).
5. Deslice el protector de borne rojo sobre el borne positivo (+) de la batería.
6. Fije la batería con la correa de goma (Figura 50).

Mantenimiento de los fusibles

El sistema eléctrico está protegido con fusibles. No requiere mantenimiento; no obstante, si se funde un fusible, compruebe que no hay avería ni cortocircuito en el componente/circuito.

Los fusibles están situados en la consola de la derecha, junto al asiento (Figura 53).

1. Para cambiar un fusible, tire del mismo para retirarlo.
2. Instale un fusible nuevo (Figura 53).

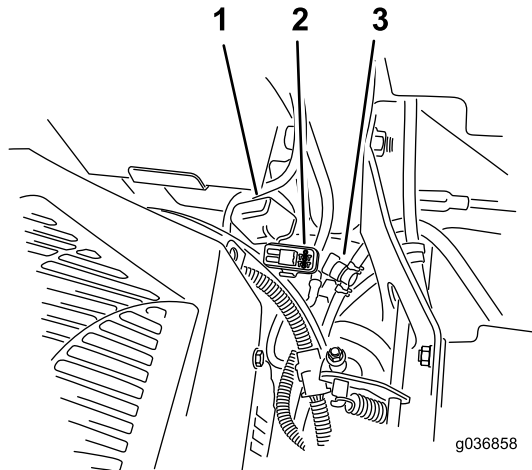


Figura 53

1. Tapa del fusible
2. Portafusible
3. Válvula de cierre de combustible

Mantenimiento del sistema de transmisión

Comprobación del cinturón de seguridad

Intervalo de mantenimiento: Cada vez que se utilice o diariamente

Inspeccione el cinturón de seguridad en busca de señales de desgaste o cortes, y compruebe el funcionamiento del retractor y de la hebilla. Sustituya el cinturón de seguridad si está dañado.

Comprobación de los pomos de la barra antivuelco

Intervalo de mantenimiento: Cada vez que se utilice o diariamente

⚠ ADVERTENCIA

Para evitar lesiones o la muerte en caso de un vuelco, mantenga la barra antivuelco en posición totalmente elevada y bloqueada, y utilice el cinturón de seguridad.

Asegúrese de que el asiento está sujeto a la máquina.

- Compruebe que tanto los herrajes de montaje como los pomos están en buenas condiciones de uso.
- Asegúrese de que los pomos están completamente bloqueados cuando la barra antivuelco está elevada.

Nota: Puede ser necesario empujar hacia adelante o tirar hacia atrás de la parte superior de la barra anti-vuelco para que se bloquean completamente ambos pomos (Figura 54 y Figura 55).

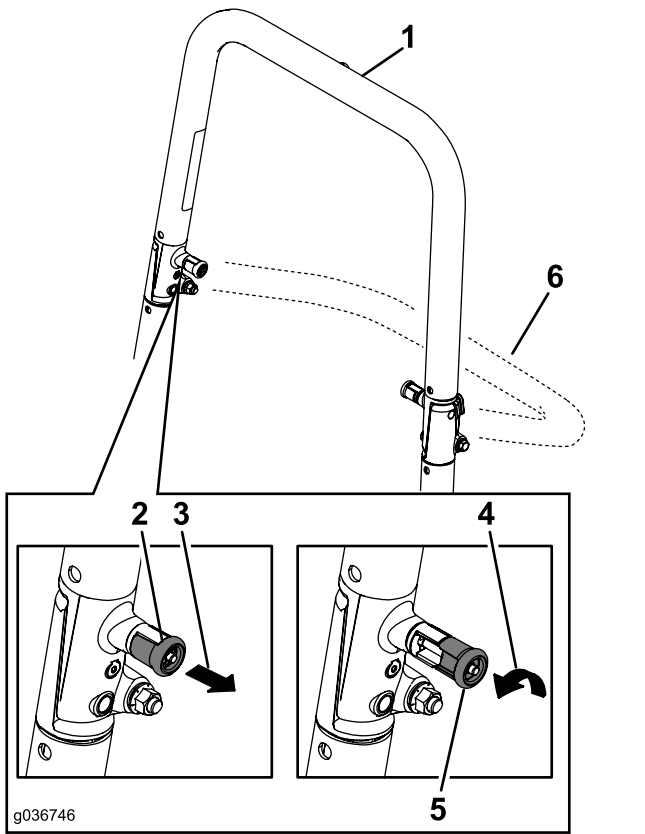


Figura 54

- | | |
|-------------------------------------------------------------------------|-------------------------------------------------------------|
| 1. Barra antivuelco en posición vertical | 4. Gire el pomo de la barra antivuelco 90 grados. |
| 2. Pomo de la barra antivuelco en la posición de bloqueo | 5. Pomo de la barra antivuelco en la posición de desbloqueo |
| 3. Tire hacia fuera del pomo de la barra antivuelco y gírelo 90 grados. | 6. Barra antivuelco en posición de plegado |

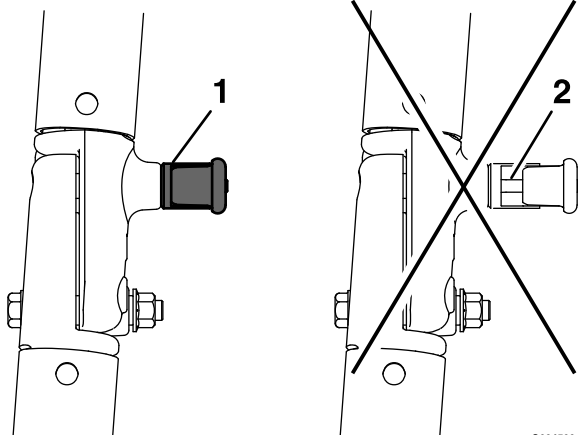


Figura 55

- | | |
|--------------|---------------------------------------------------------------------------------------------|
| 1. Bloqueado | 2. Parcialmente bloqueado – no utilice la máquina con la barra antivuelco en esta posición. |
|--------------|---------------------------------------------------------------------------------------------|

Ajuste de la dirección

1. Desengrane el mando de control de las cuchillas (TDF).
2. Conduzca hacia un lugar llano y abierta, y mueva las palancas de control de movimiento a la posición de BLOQUEO/PUNTO MUERTO.
3. Ponga la palanca del acelerador en un punto intermedio entre las posiciones de LENTO y RÁPIDO.
4. Mueva ambas palancas de control de movimiento hacia adelante hasta que toquen los topes en la ranura en T.
5. Compruebe hacia qué lado se desvía la máquina.
6. Si la máquina se desvía hacia la derecha, inserte una llave hexagonal de 3/16" a través del orificio de acceso del panel derecho delantero y gire el tornillo en sentido horario o antihorario para ajustar el recorrido de la palanca (Figura 56).
7. Si la máquina se desvía hacia la izquierda, inserte una llave hexagonal de 3/16" a través del orificio de acceso del panel derecho delantero y gire el tornillo en sentido horario o antihorario para ajustar el recorrido de la palanca (Figura 56).
8. Conduzca la máquina y compruebe la desviación con las palancas adelantadas del todo.
9. Repita el ajuste hasta que la máquina no se desvíe.

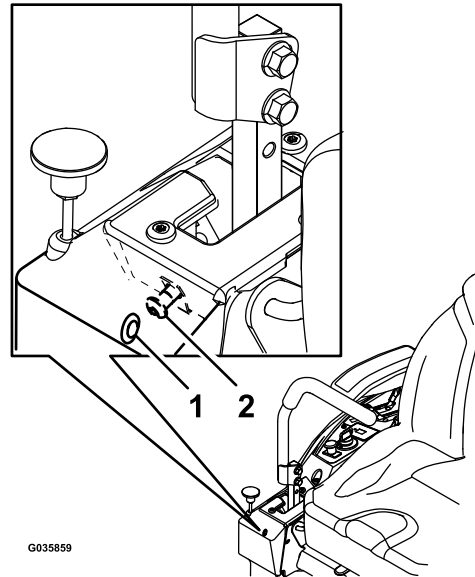


Figura 56

Palanca de control de la derecha ilustrada

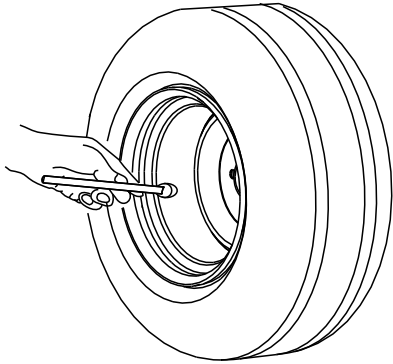
- | | |
|-------------------------------------------|---------------------------------------|
| 1. Orificio de acceso del panel delantero | 2. Tornillo de ajuste de la dirección |
|-------------------------------------------|---------------------------------------|

Comprobación de la presión de los neumáticos

Máquinas con neumáticos inflables solamente

Intervalo de mantenimiento: Cada 50 horas/Cada mes (lo que ocurra primero)
Máquinas con neumáticos inflables solamente.

Mantenga la presión de los neumáticos de las ruedas giratorias y de los neumáticos traseros a 0,9 bar. Una presión desigual en los neumáticos puede hacer que el corte sea desigual. Las lecturas de presión son más exactas cuando los neumáticos están fríos.



G001055

g001055

Figura 57

Comprobación de las tuercas de las ruedas

Compruebe la torsión de las tuercas de las ruedas y apriételas a 122–136 N·m.

Mantenimiento de los frenos

Ajuste del freno de estacionamiento

Intervalo de mantenimiento: Cada 500 horas

Nota: Realice este procedimiento después de retirar o cambiar cualquier componente del freno.

1. Aparque la máquina en una superficie nivelada, desengrane el mando de control de las cuchillas (TDF) y ponga el freno de estacionamiento.
2. Apague el motor, retire la llave y espere a que se detengan todas las piezas en movimiento antes de abandonar el puesto del operador.
3. Prepare la máquina para ser empujada a mano. Consulte [Uso de las válvulas de desvío de las ruedas motrices \(página 30\)](#).
4. Levante la parte trasera de la máquina y apóyela sobre gatos fijos.

⚠ ADVERTENCIA

Podría ser peligroso confiar únicamente en gatos mecánicos o hidráulicos para apoyar la máquina en alto para realizar tareas de mantenimiento o reparación, porque los gatos pueden no proporcionar suficiente apoyo, o pueden fallar y dejar caer la máquina, provocando posibles lesiones graves.

No confíe únicamente en gatos mecánicos o hidráulicos para apoyar la máquina. Utilice gatos fijos u otro medio de sustentación equivalente.

5. Ponga y quite el freno de estacionamiento y compruebe cada rueda motriz para asegurarse de que cada freno se activa y desactiva correctamente.
6. Si es necesario ajustarlos, quite el freno de estacionamiento. Retire la chaveta de la barra de acoplamiento del freno ([Figura 58](#)).

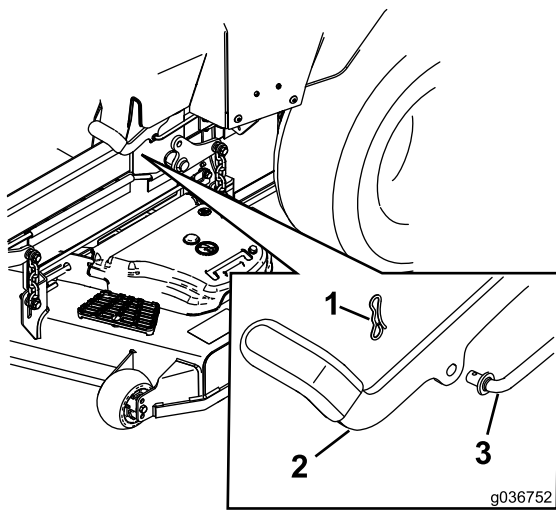


Figura 58

g036752

- 1. Chaveta
- 2. Freno de estacionamiento
- 3. Barra de acoplamiento del freno

7. Compruebe la longitud de ambos muelles, según se muestra en [Figura 59](#). Si es necesario ajustarlos, gire la tuerca superior en sentido horario para acortar el muelle y en sentido antihorario para alargarlo.

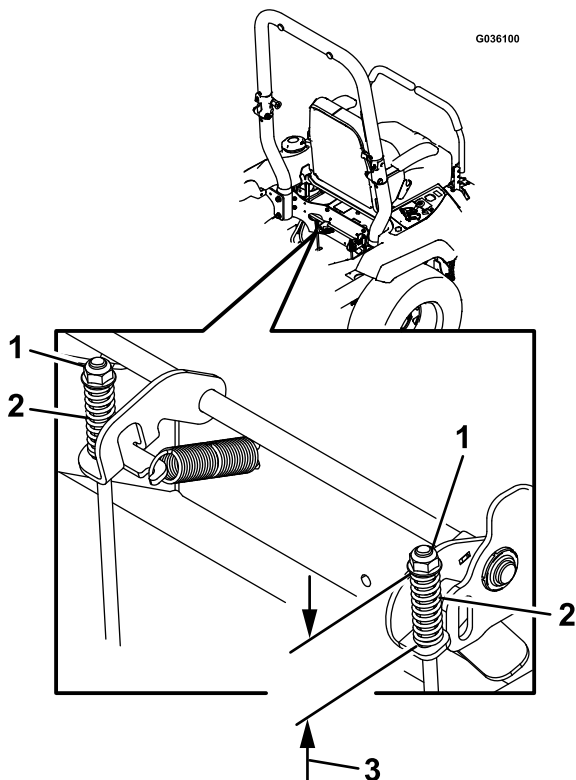


Figura 59

g036100

- 1. Tuerca superior
- 2. Muelle
- 3. 44 mm

- 8. Empuje la palanca del freno de estacionamiento hacia delante y hacia abajo del todo.
- 9. Gire la barra de acoplamiento del freno hasta que el extremo esté alineado con el taladro de la palanca.
 - Acorte el acoplamiento girándolo en sentido horario.
 - Alargue el acoplamiento girándolo en sentido antihorario.
- 10. Introduzca la barra de acoplamiento del freno en el orificio del freno de estacionamiento, y sujétela con la chaveta. Repita el paso 5 y vuelva a ajustar si es necesario.
- 11. Cuando termine el ajuste, retire los gatos o los soportes y baje la máquina.
- 12. Ponga la máquina en la posición de OPERACIÓN normal. Consulte [Uso de las válvulas de desvío de las ruedas motrices \(página 30\)](#).

Mantenimiento de las correas

Inspección de las correas

Intervalo de mantenimiento: Cada 50 horas

Cambie la correa si está desgastada. Las señales de una correa desgastada incluyen chirridos cuando la correa está en movimiento, patinaje de las cuchillas durante la siega, bordes deshilachados, o marcas de quemaduras o grietas.

Sustitución de la correa de la segadora

1. Aparque la máquina en una superficie nivelada, desengrane el mando de control de las cuchillas (TDF) y ponga el freno de estacionamiento.
2. Apague el motor, retire la llave y espere a que se detengan todas las piezas en movimiento antes de abandonar el puesto del operador.
3. Baje el cortacésped a la posición de altura de corte de 76 mm.
4. Afloje el perno de cada cubierta de correa.
5. Afloje el perno inferior que sujeta el faldón de la carcasa a la carcasa del cortacésped; consulte [Retirada del faldón de la carcasa de corte \(página 35\)](#).
6. Retire el protector de chapa; consulte [Retirada del protector de chapa \(página 36\)](#).
7. Retire las cubiertas de las correas y los pernos que están sujetos a las mismas ([Figura 60](#)).

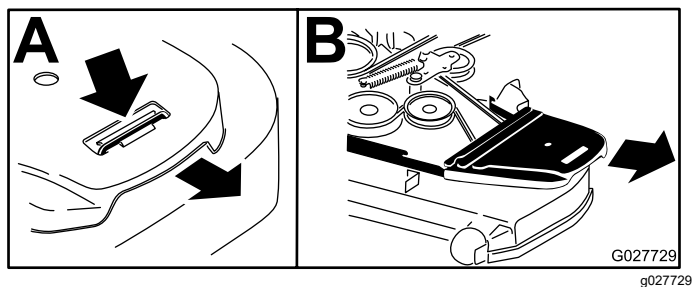


Figura 60

10. Pase la correa nueva alrededor de las poleas de la segadora y de la polea del embrague, debajo del motor ([Figura 61](#)).

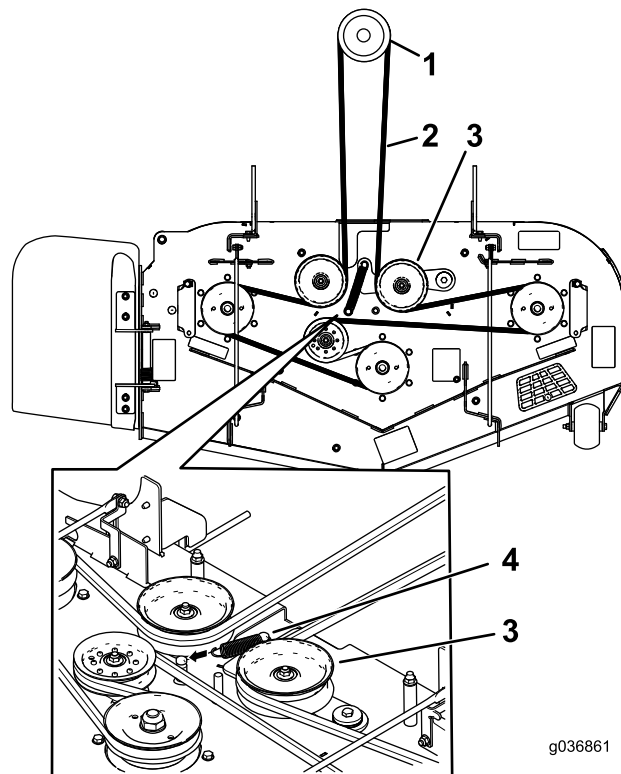


Figura 61

- | | |
|--------------------------|-------------------------------------|
| 1. Polea del embrague | 3. Polea tensora tensada con muelle |
| 2. Correa de la segadora | 4. Muelle |

8. Alivie la tensión del muelle de la polea tensora. Consulte [Figura 62](#).

Nota: Utilice la herramienta para la retirada de muelles (Pieza Toro N° 92-5771) para retirar el muelle del anclaje de la carcasa de corte ([Figura 62](#)).

9. Retire la correa de las poleas de la carcasa de corte y de la polea del embrague.

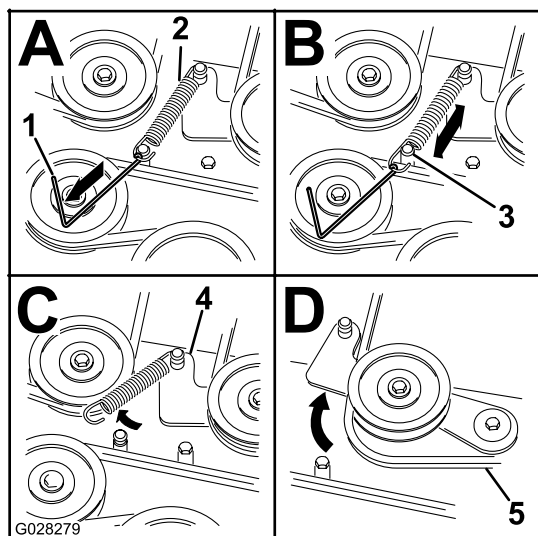


Figura 62

g028279

- | | |
|--------------------------------------------------------------------|------------------------------|
| 1. Herramienta para la retirada de muelles (Pieza Toro N° 92-5771) | 4. Brazo de la polea tensora |
| 2. Muelle tensor | 5. Correa de la segadora |
| 3. Anclaje de la carcasa de corte | |

Sustitución de la correa de transmisión de la bomba hidráulica

1. Aparque la máquina en una superficie nivelada, desengrane el mando de control de las cuchillas (TDF) y ponga el freno de estacionamiento.
2. Apague el motor, retire la llave y espere a que se detengan todas las piezas en movimiento antes de abandonar el puesto del operador.
3. Retire la correa de la segadora; consulte [Sustitución de la correa de la segadora \(página 50\)](#).
4. Levante la máquina y apóyela sobre soportes fijos.
5. Retire el tope del embrague ([Figura 64](#)).

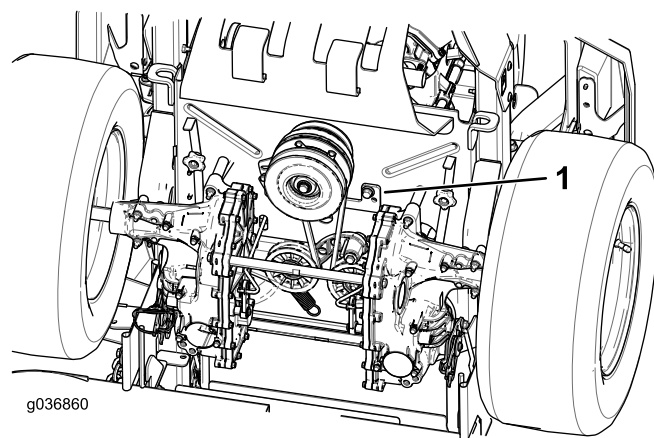


Figura 64

g036860

g036860

1. Tope del embrague

6. Retire el muelle tensor del anclaje ([Figura 65](#)).
7. Retire la correa existente de las poleas de transmisión de la bomba hidráulica y de la polea del motor.
8. Instale la correa nueva alrededor de la polea del motor y de las 2 poleas de la bomba hidráulica ([Figura 65](#)).

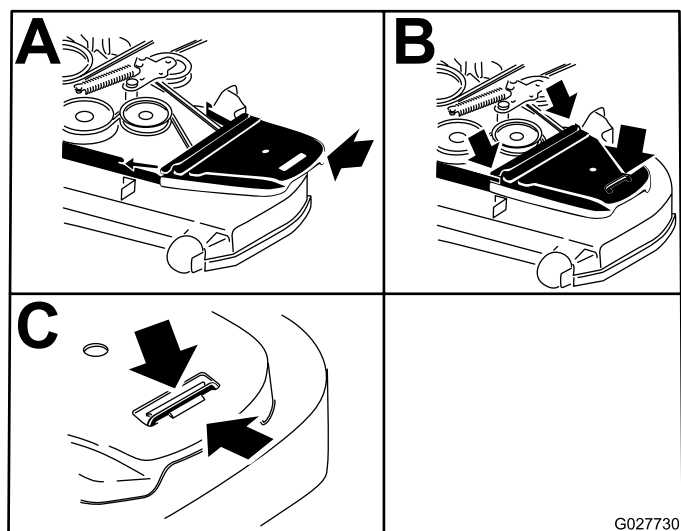


Figura 63

G027730

g027730

13. Instale el protector de chapa; consulte [Retirada del protector de chapa \(página 36\)](#).
14. Afloje el perno inferior que sujeta el faldón de la carcasa a la carcasa; consulte [Retirada del faldón de la carcasa de corte \(página 35\)](#).

Mantenimiento del sistema de control

Ajuste de la posición de las palancas de control

Si los extremos de las palancas chocan entre sí, consulte [Ajuste de los acoplamientos de control de movimiento \(página 53\)](#).

Ajuste de la altura

Puede ajustar las palancas de control de movimiento hacia arriba o hacia abajo para que su uso sea más cómodo.

1. Aparque la máquina en una superficie nivelada, desengrane el mando de control de las cuchillas (TDF) y ponga el freno de estacionamiento.
2. Apague el motor, retire la llave y espere a que se detengan todas las piezas en movimiento antes de abandonar el puesto del operador.
3. Retire las fijaciones que sujetan la palanca de control al brazo de control.

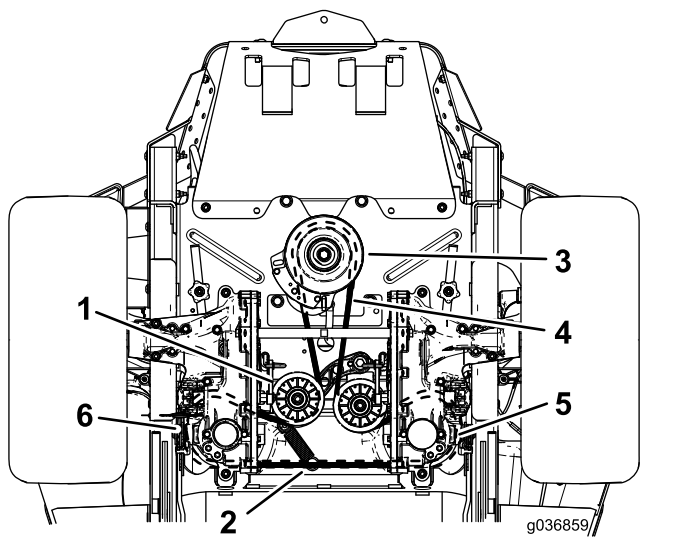


Figura 65

- | | |
|------------------------------|-------------------------------------------|
| 1. Polea tensora | 4. Correa de transmisión de la bomba |
| 2. Anclaje del muelle tensor | 5. Polea de la bomba hidráulica derecha |
| 3. Polea del motor | 6. Polea de la bomba hidráulica izquierda |
-
9. Instale el tope del embrague ([Figura 64](#)).
 10. Instale la correa de la segadora; consulte [Mantenimiento de las correas \(página 50\)](#).

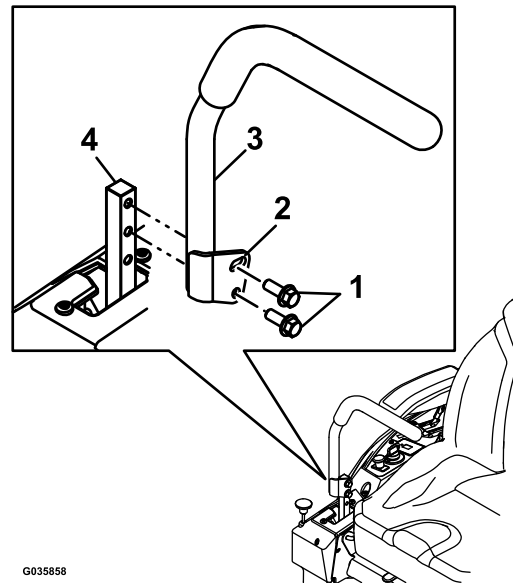


Figura 66

- | | |
|---------------------|------------------------|
| 1. Pernos | 3. Palanca de control |
| 2. Taladro alargado | 4. Brazo de la palanca |
-
4. Mueva la palanca al juego de taladros siguiente. Sujete la palanca con las fijaciones.
 5. Repita el ajuste con la otra palanca de control.

Ajuste de la inclinación

1. Aparque la máquina en una superficie nivelada, desengrane el mando de control de las cuchillas (TDF) y ponga el freno de estacionamiento.
2. Apague el motor, retire la llave y espere a que se detengan todas las piezas en movimiento antes de abandonar el puesto del operador.
3. Retire el perno superior fija la palanca de control al brazo de la palanca.
4. Afloje el perno inferior lo suficiente para poder desplazar hacia adelante o hacia atrás la palanca de control. Apriete ambos pernos para fijar el control en la posición nueva.
5. Repita el ajuste con la otra palanca de control.

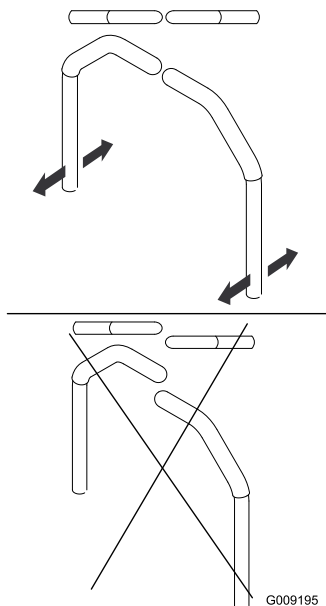


Figura 67

G009195

Ajuste de los acoplamientos de control de movimiento

Los acoplamientos de control de las bombas están situados en cada lado de la máquina, debajo del asiento. Gire la tuerca del extremo con una llave de 1/2" para hacer ajustes finos a fin de que la máquina no se desplace en punto muerto. Los ajustes deben realizarse para la posición de punto muerto solamente.

⚠ ADVERTENCIA

El motor debe estar en marcha y las ruedas motrices deben estar girando para poder realizar los ajustes. El contacto con piezas en movimiento o superficies calientes puede causar lesiones personales.

Mantenga alejados de los componentes rotativos y de las superficies calientes los dedos, las manos y la ropa.

1. Aparque la máquina en una superficie nivelada, desengrane el mando de control de las cuchillas (TDF) y ponga el freno de estacionamiento.
2. Apague el motor, retire la llave y espere a que se detengan todas las piezas en movimiento antes de abandonar el puesto del operador.
3. Pise el pedal de elevación de la carcasa, retire el pasador de altura de corte y baje la carcasa de la segadora al suelo
4. Levante la parte trasera de la máquina y apóyela sobre gatos fijos a una altura suficiente para permitir que las ruedas motrices giren libremente.
5. Retire la conexión eléctrica del interruptor de seguridad del asiento, situado debajo del cojín del asiento.
6. **Provisionalmente**, instale un puente entre los terminales del conector del arnés de cableado principal.
7. Arranque el motor, hágalo funcionar a su velocidad máxima y quite el freno de estacionamiento.

Nota: Antes de arrancar el motor, asegúrese de que el freno de estacionamiento está puesto y que las palancas de control de movimiento están hacia fuera. No es necesario que esté en el asiento.

8. Haga funcionar la máquina durante al menos 5 minutos con las palancas de accionamiento a velocidad máxima hacia adelante, para que el fluido hidráulico alcance su temperatura normal de operación.

Nota: Las palancas de control de movimiento deben estar en punto muerto mientras se realizan ajustes.

9. Ponga las palancas de control de movimiento en la posición de punto MUERTO.
10. Compruebe que las pestañas de la chapa de control tocan las chapas de retorno a punto muerto de las unidades hidráulicas.

- Ajuste la longitud de las varillas de control de la bomba girando la tuerca en el sentido apropiado hasta que la ruedas se muevan ligeramente en marcha atrás (Figura 68).

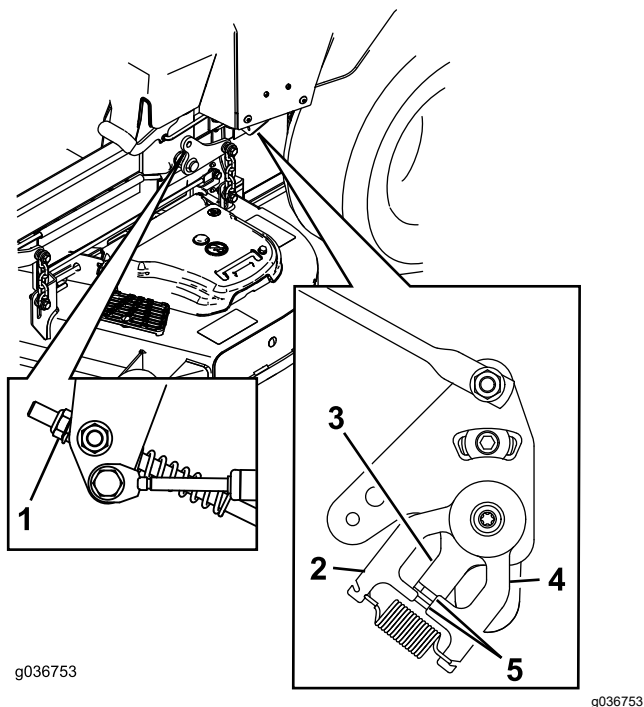


Figura 68

- | | |
|-----------------------|----------------------------------------------------------------|
| 1. Tuerca | 4. Chapa de retorno a punto muerto |
| 2. Chapa estacionaria | 5. Pestañas en contacto con la chapa de retorno a punto muerto |
| 3. Chapa de control | |

- Mueva las palancas de control de movimiento a la posición de MARCHA ATRÁS y, aplicando una ligera presión a la palanca, deje que los muelles de marcha atrás devuelvan las palancas a punto muerto.

Nota: Las ruedas deben dejar de girar o moverse muy lentamente en marcha atrás.

Nota: Puede ser necesario retirar la tapa del panel de control de movimiento para poder acceder.

- Apague la máquina.
- Retire el puente del arnés de cables y enchufe el conector en el interruptor del asiento.
- Retire los gatos fijos.
- Eleve la carcasa de corte e instale el pasador de altura de corte.
- Compruebe que la máquina no se desplaza en punto muerto con el freno de estacionamiento quitado.

Mantenimiento del sistema hidráulico

Seguridad del sistema hidráulico

- Busque atención médica inmediatamente si el fluido penetra en la piel. Un médico deberá eliminar quirúrgicamente el fluido inyectado en pocas horas.
- Asegúrese de que todas las mangueras y líneas de fluido hidráulicos están en buenas condiciones de uso, y que todos los acoplamientos y conexiones hidráulicos están apretados, antes de aplicar presión al sistema hidráulico.
- Mantenga el cuerpo y las manos alejados de fugas pequeñas o boquillas que liberan fluido hidráulico a alta presión.
- Utilice un cartón o un papel para buscar fugas hidráulicas.
- Alivie de manera segura toda presión en el sistema hidráulico antes de realizar trabajo alguno en el sistema hidráulico.

Especificación del fluido hidráulico

Tipo de fluido hidráulico: Fluido hidráulico Toro® HYPR-OIL™ 500 o aceite Mobil 1 15W-50.

Importante: Utilice el fluido especificado. Otros fluidos podrían dañar el sistema hidráulico.

Capacidad del sistema hidráulico (con los filtros retirados): 4,45 litros

Comprobación del nivel de fluido hidráulico

Intervalo de mantenimiento: Cada vez que se utilice o diariamente

- Deje que el fluido hidráulico se enfríe. Compruebe el nivel de aceite con el fluido frío.
- Compruebe el depósito de expansión y si es necesario, añada fluido hidráulico Toro® HYPR-OIL™ 500 hasta la línea FULL COLD.

Instalación de los filtros del sistema hidráulico

1. Aplique una capa fina de fluido hidráulico a la superficie de la junta de goma de cada filtro.
2. Gire el filtro en sentido horario hasta que la junta de goma entre en contacto con el adaptador del filtro, luego apriete el filtro entre tres cuartos de vuelta y una vuelta completa más.
3. Haga lo mismo con el otro filtro.
4. Instale los protectores de filtro sobre cada filtro que retiró anteriormente.
5. Utilice los 3 tornillos para sujetar los protectores de los filtros.
6. Compruebe que los tapones de ventilación han sido retirados antes de añadir fluido.
7. Vierta lentamente fluido del tipo especificado en el depósito de expansión hasta que salga fluido de uno de los orificios de ventilación.
8. Coloque el tapón de ventilación.
9. Apriete la bujía a 20 N·m.
10. Siga añadiendo fluido a través del depósito de expansión hasta que el fluido salga del otro orificio de ventilación de la segunda transmisión.
11. Instale el otro tapón de ventilación.
12. Apriete la bujía a 20 N·m.
13. Siga añadiendo fluido a través del depósito de expansión hasta que llegue a la línea FULL COLD del depósito de expansión.
14. Vaya al paso [Purga del sistema hidráulico](#) (página 56).

Importante: Si no se realiza correctamente el procedimiento de *Purga del sistema hidráulico* después de cambiar los filtros hidráulicos y el fluido, pueden producirse daños irreparables en el sistema de tracción del transeje.

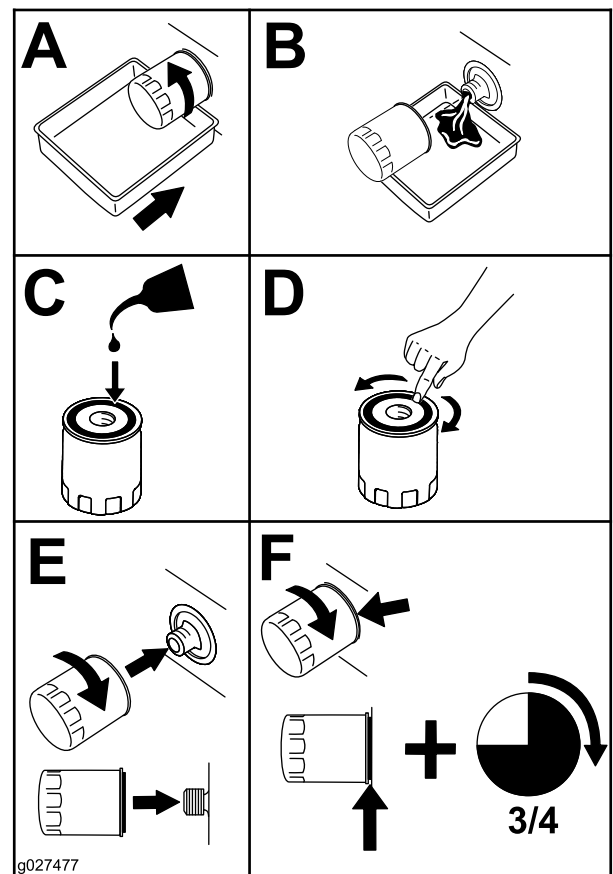


Figura 71

Purga del sistema hidráulico

1. Levante la parte trasera de la máquina y apóyela sobre gatos fijos (u otro soporte equivalente) a una altura suficiente para permitir que las ruedas motrices giren libremente.



Figura 72

1. Puntos de apoyo

2. Arranque el motor, mueva el control del acelerador hacia adelante a la posición intermedia y quite el freno de estacionamiento.
 - A. Mueva las palancas de desvío a la posición de empujar la máquina. Con las válvulas de desvío abiertas y el motor en marcha, mueva lentamente las palancas de control de movimiento 5 ó 6 veces hacia adelante y hacia atrás.
 - B. Mueva las palancas de desvío a la posición de operación de la máquina.
 - C. Con la válvula de desvío cerrada y el motor en marcha, mueva lentamente la palanca de control 5 ó 6 veces hacia adelante y hacia atrás.
 - D. Pare el motor y verifique el nivel de fluido del depósito de expansión. Añada fluido del tipo especificado hasta que llegue a la línea FULL COLD del depósito de expansión.
3. Repita el paso 2 hasta que haya purgado todo el aire del sistema.

Nota: Si el transeje funciona con un nivel de ruido normal, y se desplaza hacia adelante y hacia atrás a una velocidad normal, está purgado.

4. Verifique una vez más el nivel de fluido del depósito de expansión. Añada fluido del tipo especificado hasta que llegue a la línea FULL COLD del depósito de expansión.

Mantenimiento de la carcasa de corte

Seguridad de las cuchillas

- Inspeccione periódicamente las cuchillas, para asegurarse de que no están desgastadas ni dañadas.
- Tenga cuidado al comprobar las cuchillas. Envuelva las cuchillas o lleve guantes, y extreme las precauciones al manejar las cuchillas. Las cuchillas únicamente pueden ser cambiadas o afiladas; no las enderece ni las suelde nunca.
- En máquinas con múltiples cuchillas, tenga cuidado puesto que girar una cuchilla puede hacer que giren otras cuchillas.
- Sustituya las cuchillas o los pernos gastados o dañados en conjuntos completos para no desequilibrar la máquina.

Mantenimiento de las cuchillas de corte

Antes de inspeccionar o realizar mantenimiento en las cuchillas

1. Aparque la máquina en una superficie nivelada, desengrane el mando de control de las cuchillas (TDF) y ponga el freno de estacionamiento.
2. Pare el motor, retire la llave y desconecte los cables de las bujías.

Inspección de las cuchillas

Intervalo de mantenimiento: Cada vez que se utilice o diariamente

1. Inspeccione los filos de corte ([Figura 73](#)).
2. Si los filos están romos o tienen muescas, retire la cuchilla y afílela; consulte [Afilado de las cuchillas \(página 59\)](#).
3. Inspeccione las cuchillas, especialmente en la parte curva.
4. Si observa fisuras, desgaste o la formación de una ranura en esta zona, instale de inmediato una cuchilla nueva ([Figura 73](#)).

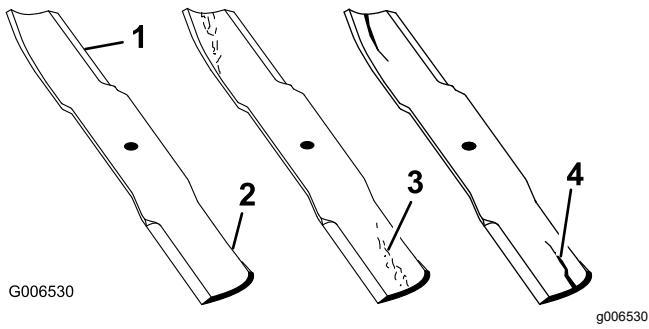


Figura 73

- | | |
|------------------|---------------------------------|
| 1. Filo de corte | 3. Formación de ranura/desgaste |
| 2. Parte curva | 4. Grieta |

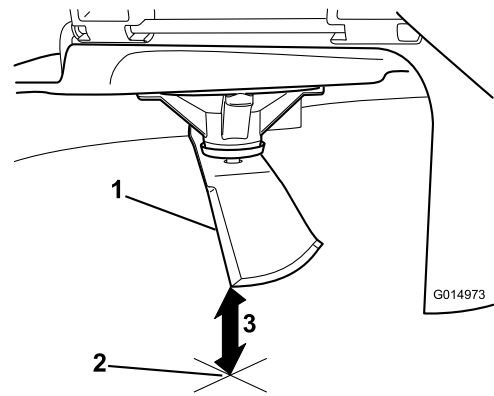


Figura 75

1. Cuchilla (posicionada para la medición)
2. Superficie nivelada
3. Distancia medida entre la cuchilla y la superficie (A)

Verificación de la rectilinealidad de las cuchillas

Nota: La máquina debe estar sobre una superficie nivelada para realizar el procedimiento siguiente.

1. Eleve la carcasa de la segadora a la posición más alta.
2. Llevando guantes fuertemente acolchados u otro tipo de protección apropiada para las manos, gire lentamente la cuchilla hasta una posición que permita medir la distancia entre el filo de corte y la superficie nivelada en la que descansa la máquina (**Figura 74**).

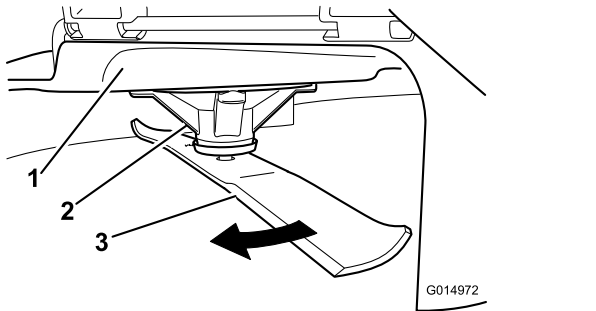


Figura 74

- | | |
|------------------------|-------------|
| 1. Carcasa | 3. Cuchilla |
| 2. Alojamiento del eje | |

4. Gire la misma cuchilla 180 grados de manera que el otro extremo esté en la misma posición (**Figura 76**).

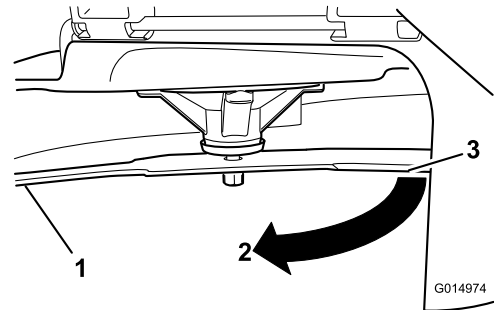


Figura 76

1. Cuchilla (lado medido anteriormente)
2. Medición (misma posición que antes)
3. Lado opuesto de la cuchilla pasando a la posición de medición

5. Mida desde la punta de la cuchilla hasta la superficie plana (**Figura 77**).

Nota: La diferencia no debe ser superior a 3 mm.

3. Mida desde la punta de la cuchilla hasta la superficie plana (**Figura 75**).

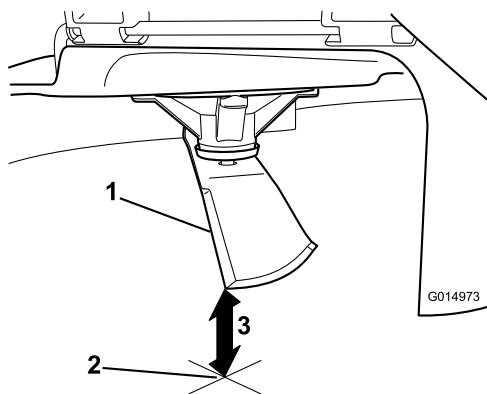


Figura 77

g014973

1. Filo opuesto de la cuchilla (posicionada para la medición)
2. Superficie nivelada
3. Segunda distancia medida entre cuchilla y superficie (B)

- A. Si la diferencia entre A y B es de más de 3 mm, sustituya la cuchilla por una cuchilla nueva; consulte [Cómo retirar las cuchillas \(página 59\)](#) y [Cómo instalar las cuchillas \(página 60\)](#).

Nota: Si se cambia una cuchilla doblada por una nueva y la dimensión obtenida sigue siendo de más de 3 mm, el eje de la cuchilla podría estar doblado. Póngase en contacto con su Servicio Técnico Autorizado para que revise la máquina.

- B. Si la diferencia está dentro de los límites, pase a la cuchilla siguiente.
6. Repita este procedimiento con cada cuchilla.

Cómo retirar las cuchillas

Cambie las cuchillas si han golpeado un objeto sólido, o si la cuchilla está desequilibrada o doblada.

1. Sujete el eje de la cuchilla con una llave.
2. Retire del eje el perno de la cuchilla, la arandela curva y la cuchilla ([Figura 78](#)).

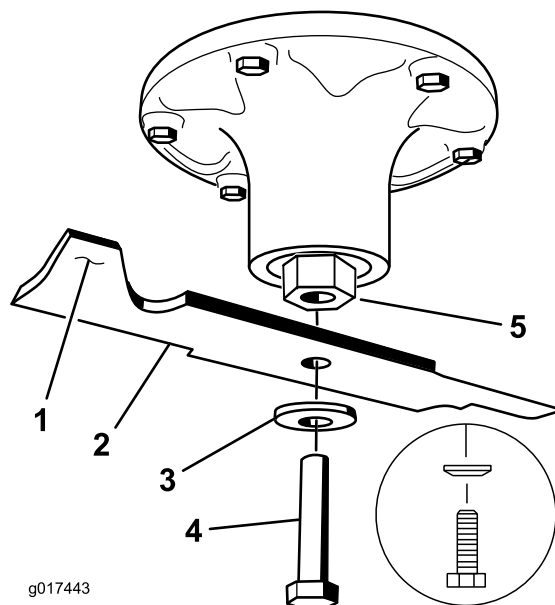


Figura 78

g017443

- | | |
|------------------------|-------------------------|
| 1. Vela de la cuchilla | 4. Perno de la cuchilla |
| 2. Cuchilla | 5. Eje de la cuchilla |
| 3. Arandela curva | |

Afilado de las cuchillas

1. Utilice una lima para afilar el filo de corte en ambos extremos de la cuchilla ([Figura 79](#)).

Nota: Mantenga el ángulo original.

Nota: La cuchilla permanece equilibrada si se retira la misma cantidad de material de ambos filos de corte.

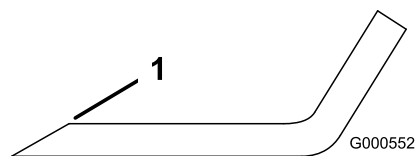


Figura 79

g000552

1. Afile con el ángulo original.
2. Verifique el equilibrio de la cuchilla colocándola sobre un equilibrador de cuchillas ([Figura 80](#)).

Nota: Si la cuchilla se mantiene horizontal, está equilibrada y puede utilizarse.

Nota: Si la cuchilla no está equilibrada, rebaje algo el metal en la parte de la vela solamente ([Figura 79](#)).

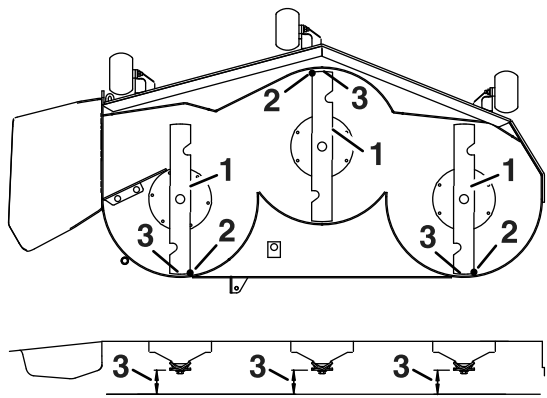


Figura 82

g229304

1. Cuchillas hacia adelante y hacia atrás
2. Punta de la cuchilla
3. Mida aquí la distancia entre la punta de la cuchilla y la superficie plana.

8. Ajuste los rodillos protectores del césped en los taladros superiores o retírelos completamente para este ajuste.
9. Coloque dos bloques (consulte la tabla siguiente) debajo del borde trasero del faldón de la carcasa de corte, uno en cada lado de la carcasa (Figura 83).
10. Ponga la palanca de ajuste de altura de corte en la posición de 76 mm.
11. Coloque dos bloques debajo de cada lado del borde delantero de la carcasa, pero no debajo de los soportes de los rodillos protectores del césped o de las soldaduras.

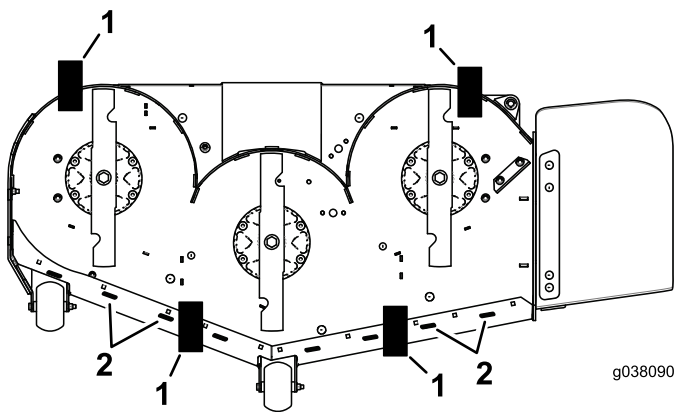


Figura 83

Vista desde abajo

g038090

g038090

1. Bloque – 7,3 cm
2. Soldaduras

Tabla de Alturas de los bloques e Inclinación (cont'd.)

Tamaño de la carcasa	Altura del bloque	Inclinación
Todas las carcasas de corte	7,3 cm	4,8 – 6,4 mm

12. Gire cuidadosamente las cuchillas colocándolas perpendicularmente al sentido de avance de la máquina (Figura 81).
13. Afloje las contratuercas (Figura 84) en las 4 esquinas y compruebe que la carcasa de corte está bien asentada sobre los cuatro bloques.
14. Eliminar cualquier holgura de las cadenas de suspensión de la carcasa y asegúrese de que el pedal de elevación de la carcasa está hacia atrás, contra el tope.
15. Apriete las 4 contratuercas.

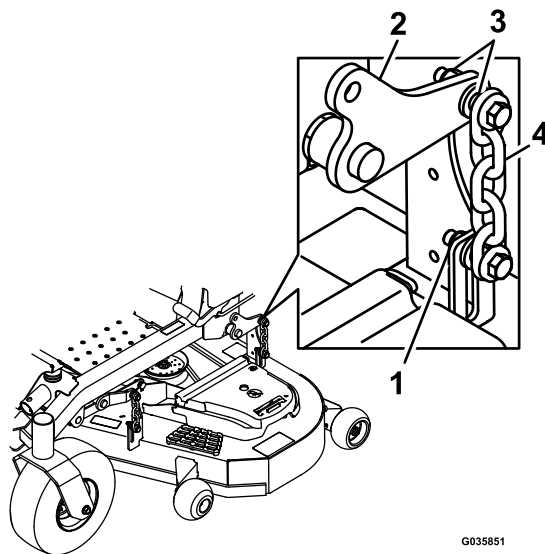


Figura 84

g035851

g035851

1. Contratuercas
2. Brazo de elevación de la carcasa
3. Cadena de suspensión de la carcasa
4. Cadena

16. Asegúrese de que los bloques están ajustados debajo del faldón de la carcasa y que todos los pernos de fijación están bien apretados
17. Siga nivelando la carcasa comprobando la inclinación longitudinal (delante/detrás) de las cuchillas.
18. Compruebe la nivelación de las cuchillas y repita el procedimiento de nivelación de la carcasa si es necesario.

Tabla de Alturas de los bloques e Inclinación

Retirada de la carcasa de la segadora

1. Aparque la máquina en una superficie nivelada, desengrane el mando de control de las cuchillas (TDF) y ponga el freno de estacionamiento.
2. Pare el motor, retire la llave y desconecte los cables de las bujías.
3. Coloque el pasador de ajuste de altura en el taladro que corresponde a una altura de 7,6 cm.
4. Retire las cubiertas de las correas.
5. Afloje el tensor de la carcasa de corte y retire la correa de la segadora; consulte [Mantenimiento de las correas \(página 50\)](#).
6. Retire los pernos y las tuercas de la parte delantera de la placa situada debajo del reposapiés.
7. Retire y guarde los pernos y las tuercas de ambos lados de la máquina ([Figura 85](#)).

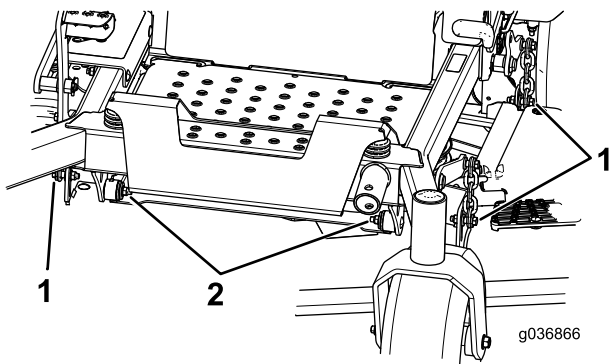


Figura 85

1. Retire las tuercas y los pernos aquí.
 2. Retire las tuercas y los pernos aquí.
-
8. Retire la carcasa de debajo del lado derecho de la máquina.

Cambio del deflector de hierba

⚠ ADVERTENCIA

Si el hueco de descarga se deja destapado, la segadora podría arrojar objetos hacia usted o hacia otras personas y causar lesiones graves. También podría producirse un contacto con la cuchilla.

No utilice nunca la máquina sin haber instalado una placa de mulching, un deflector de descarga o un sistema de recogida de hierba.

1. Retire la contratuerca, el perno, el muelle y el espaciador que sujetan el deflector a los soportes de pivote ([Figura 86](#)).
2. Retire el deflector de hierba dañado o desgastado ([Figura 86](#)).

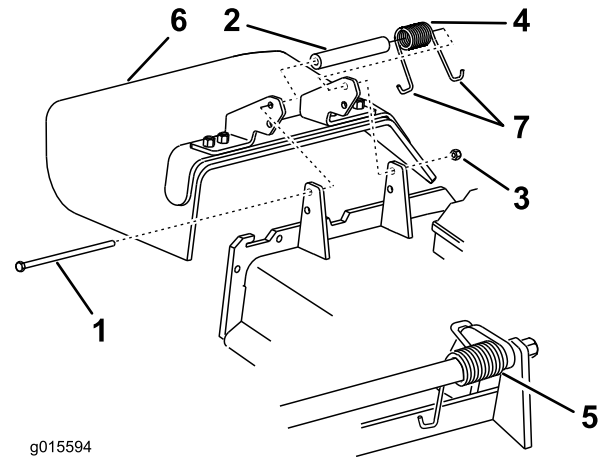


Figura 86

- | | |
|-----------------|----------------------------|
| 1. Perno | 5. Muelle instalado |
| 2. Espaciador | 6. Deflector de hierba |
| 3. Contratuerca | 7. Extremo en J del muelle |
| 4. Muelle | |

3. Coloque el espaciador y el muelle en el deflector de hierba.
4. Coloque uno de los ganchos en J del muelle detrás del reborde de la carcasa.

Nota: Asegúrese de colocar un extremo con gancho en J del muelle detrás del reborde de la carcasa antes de instalar el perno, según se muestra en [Figura 86](#).

5. Instale el perno y la tuerca.
6. Coloque 1 extremo en J del muelle alrededor del deflector de hierba ([Figura 86](#)).

Importante: El deflector de hierba debe poder girar. Levante el deflector hasta que esté totalmente abierto, y asegúrese de que gire hasta cerrarse por completo.

Limpieza

Limpieza de los bajos de la carcasa de corte

Intervalo de mantenimiento: Cada vez que se utilice o diariamente

1. Aparque la máquina en una superficie nivelada, desengrane el mando de control de las cuchillas (TDF) y ponga el freno de estacionamiento.
2. Apague el motor, retire la llave y espere a que se detengan todas las piezas en movimiento antes de abandonar el puesto del operador.
3. Eleve la carcasa de corte a la posición de TRANSPORTE.

Limpieza del sistema de suspensión

Utilice aire comprimido para limpiar el sistema de suspensión.

Nota: No limpie los conjuntos de amortiguador con agua a presión (Figura 87).

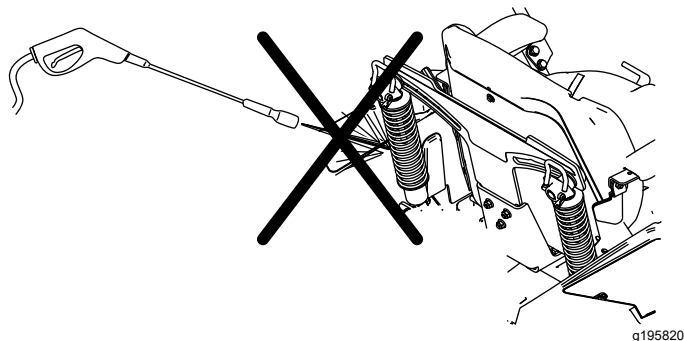


Figura 87

Eliminación de residuos

El aceite de motor, las baterías, el fluido hidráulico y el refrigerante del motor son contaminantes medioambientales. Elimínelos de acuerdo con la normativa estatal y local.

Almacenamiento

Seguridad durante el almacenamiento

- Apague el motor, retire la llave y espere a que se detengan todas las piezas en movimiento antes de abandonar el puesto del operador. Deje que la máquina se enfríe antes de realizar ajustes, tareas de mantenimiento y de limpieza o de guardarla.
- No almacene la máquina o el combustible cerca de llamas, ni drene el combustible en interiores o en un remolque cerrado.
- No guarde la máquina o un recipiente de combustible en un lugar donde pudiera haber una llama desnuda, chispas o una llama piloto, por ejemplo en un calentador de agua u otro electrodoméstico.

Limpieza y almacenamiento

1. Desengrane el mando de control de las cuchillas (TDF) y accione el freno de estacionamiento.
2. Apague el motor, retire la llave y espere a que se detengan todas las piezas en movimiento antes de abandonar el puesto del operador.
3. Retire los recortes de hierba, la suciedad y la mugre de las piezas externas de toda la máquina, especialmente el motor y el sistema hidráulico. Limpie la suciedad y la broza de la parte exterior del alojamiento de las aletas de la culata de cilindros del motor y del soplador.

Importante: La máquina puede lavarse con un detergente suave y agua. No lave la máquina a presión. Evite el uso excesivo de agua, especialmente cerca del panel de control, el motor, las bombas hidráulicas y los motores eléctricos.

4. Compruebe el funcionamiento del freno de estacionamiento; consulte [Ajuste del freno de estacionamiento \(página 48\)](#).
5. Revise el limpiador de aire; consulte [Mantenimiento del limpiador de aire \(página 37\)](#).
6. Engrase la máquina; consulte [Lubricación \(página 36\)](#).
7. Cambie el aceite del cárter; consulte [Mantenimiento del aceite de motor \(página 38\)](#).
8. Compruebe la presión de los neumáticos; consulte [Comprobación de la presión de los neumáticos \(página 48\)](#).
9. Cambie los filtros hidráulicos; consulte [Cambio del fluido hidráulico y los filtros \(página 55\)](#).

10. Cargue la batería; consulte [Cómo cargar la batería \(página 44\)](#).
11. Rasque cualquier acumulación importante de hierba y suciedad de los bajos de la segadora, luego lávelo con una manguera de jardín.
Nota: Haga funcionar la máquina con el mando de control de las cuchillas (TDF) engranado y el motor en ralentí alto durante 2 a 5 minutos después del lavado.
12. Compruebe la condición de las cuchillas; consulte [Mantenimiento de las cuchillas de corte \(página 57\)](#).
13. Prepare la máquina para su almacenamiento cuando no la vaya a utilizar durante más de 30 días. Prepare la máquina para el almacenamiento de la manera siguiente:
 - A. Agregue un estabilizador/acondicionador a base de petróleo al combustible del depósito. Siga las instrucciones de mezcla del fabricante del estabilizador. No use un estabilizador a base de alcohol (etanol o metanol).
Nota: Un estabilizador/acondicionador de combustible es más eficaz cuando se mezcla con combustible fresco y se utiliza en todo momento.
 - B. Haga funcionar el motor para distribuir el combustible con acondicionador por todo el sistema de combustible durante 5 minutos.
 - C. Pare el motor, deje que se enfríe y drene el depósito de combustible.
 - D. Arranque el motor y hágalo funcionar hasta que se pare.
 - E. Deseche el combustible adecuadamente. Recicle el combustible según la normativa local.
Importante: No guarde combustible que contenga estabilizador/acondicionador durante más tiempo que el recomendado por el fabricante del estabilizador de combustible.
14. Retire la(s) bujía(s) y verifique su condición; consulte [Mantenimiento de la\(s\) bujía\(s\) \(página 41\)](#). Con la(s) bujía(s) retirada(s) del motor, vierta 30 ml (dos cucharadas soperas) de aceite de motor en el orificio de la bujía. Utilice el motor de arranque para hacer girar el motor y distribuir el aceite dentro del cilindro. Instale la(s) bujía(s). No instale los cables en la(s) bujía(s).
15. Revise y apriete todos los pernos, tuercas y tornillos. Repare o sustituya cualquier pieza dañada.
16. Pinte las superficies que estén arañadas o donde esté visible el metal. Puede adquirir la pintura en su Servicio Técnico Autorizado.
17. Guarde la máquina en un garaje o almacén seco y limpio. Retire la llave del interruptor y guárdela fuera del alcance de niños u otros usuarios no autorizados. Cubra la máquina para protegerla y para conservarla limpia.

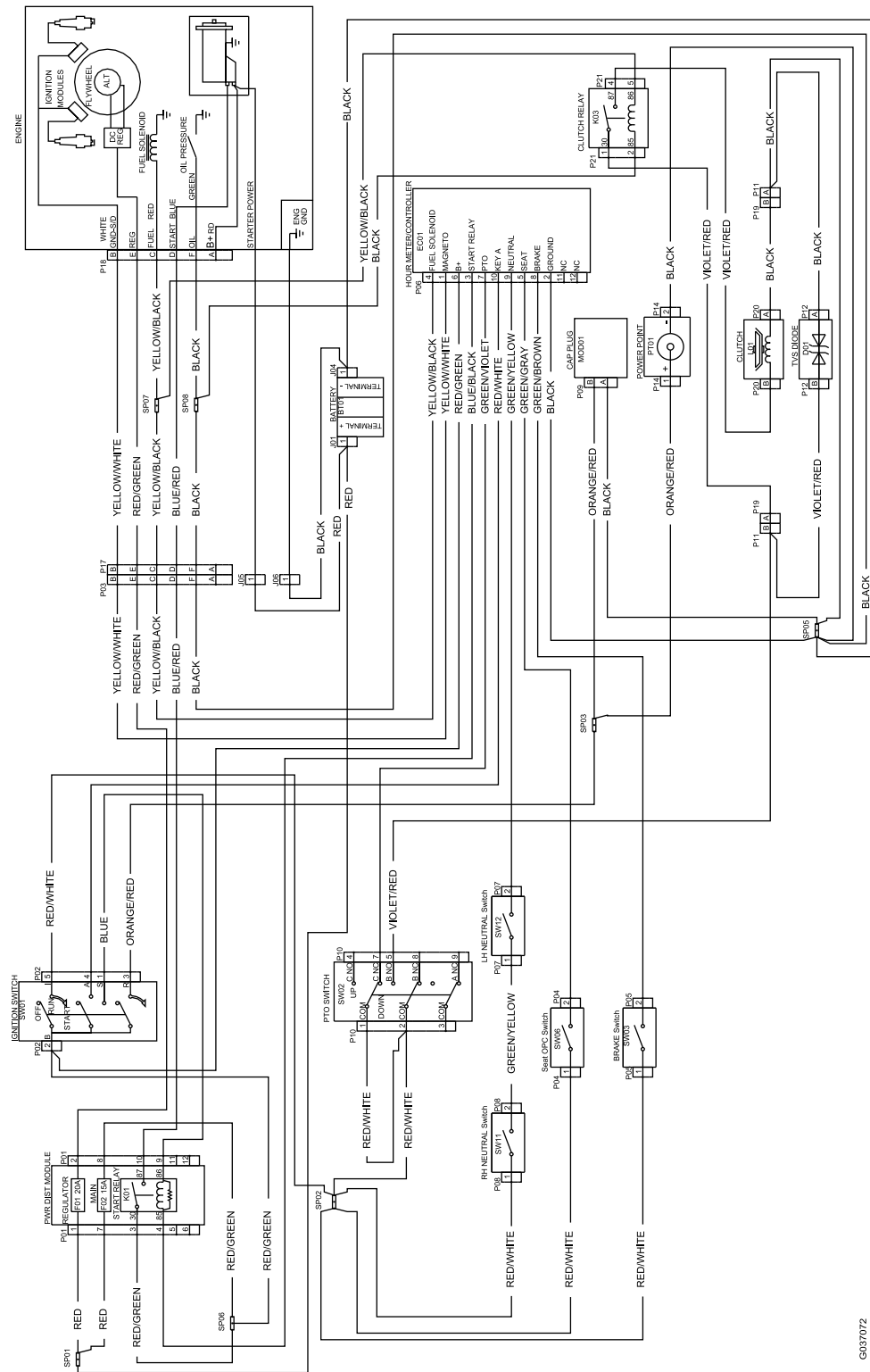
Solución de problemas

Problema	Posible causa	Acción correctora
El motor se sobrecalienta.	<ol style="list-style-type: none"> 1. La carga del motor es excesiva. 2. El nivel de aceite en el cárter está bajo. 3. Las aletas de refrigeración y los conductos de aire situados debajo del alojamiento del soplador del motor están obstruidos. 4. El limpiador de aire está sucio. 5. Hay suciedad, agua o combustible viejo en el sistema de combustible. 	<ol style="list-style-type: none"> 1. Reduzca la velocidad de avance. 2. Añada aceite al cárter. 3. Elimine la obstrucción de las aletas de refrigeración y de los conductos de aire. 4. Limpie o cambie el elemento del limpiador de aire. 5. Póngase en contacto con el Servicio Técnico Autorizado.
El motor de arranque no se engrana.	<ol style="list-style-type: none"> 1. El mando de control de las cuchillas está engranado. 2. El freno de estacionamiento está quitado. 3. Las palancas de control de movimiento no están en la posición de BLOQUEO/PUNTO MUERTO. 4. No está sentado en el asiento del operador. 5. La batería está descargada. 6. Las conexiones eléctricas están corroídas o sueltas. 7. Un fusible esta fundido. 8. Un relé o interruptor está dañado. 	<ol style="list-style-type: none"> 1. Desactive el mando de control de las cuchillas. 2. Accione el freno de estacionamiento. 3. Mueva las palancas de control de movimiento hacia fuera a la posición de BLOQUEO/PUNTO MUERTO. 4. Siéntese en el asiento del operador. 5. Cargue la batería. 6. Verifique que hay buen contacto en las conexiones eléctricas. 7. Cambie el fusible. 8. Póngase en contacto con el Servicio Técnico Autorizado.
El motor no arranca, arranca con dificultad, o no sigue funcionando.	<ol style="list-style-type: none"> 1. El depósito de combustible está vacío. 2. La válvula de cierre de combustible está cerrada. 3. El nivel de aceite en el cárter está bajo. 4. El acelerador no está en la posición correcta. 5. El filtro de combustible está sucio. 6. Hay suciedad, agua o combustible viejo en el sistema de combustible. 7. El limpiador de aire está sucio. 8. El interruptor del asiento no funciona correctamente. 9. Las conexiones eléctricas están corroídas, sueltas o dañadas. <ol style="list-style-type: none"> 1 El relé o interruptor está dañado o desgastado. 1 La bujía está sucia o la distancia entre electrodos es incorrecta. 1 El cable de la bujía no está conectado. 	<ol style="list-style-type: none"> 1. Llene el depósito de combustible. 2. Abra la válvula de cierre del combustible. 3. Añada aceite al cárter. 4. Asegúrese de que el control del acelerador está en el punto intermedio entre las posiciones de LENTO y RÁPIDO. 5. Cambie el filtro de combustible. 6. Póngase en contacto con el Servicio Técnico Autorizado. 7. Limpie o cambie el elemento del limpiador de aire. 8. Compruebe el indicador del interruptor del asiento. Cambie el asiento si es necesario. 9. Compruebe que hay buen contacto en las conexiones eléctricas. Limpie los terminales de conexión a fondo con limpiador para contactos eléctricos, aplique grasa dieléctrica y realice las conexiones apropiadas. <ol style="list-style-type: none"> 1 Póngase en contacto con el Servicio Técnico Autorizado. 1 Ajuste o cambie la bujía. 1. 1 Compruebe la conexión del cable de la bujía. 2.

Problema	Posible causa	Acción correctora
El motor pierde potencia.	<ol style="list-style-type: none"> 1. La carga del motor es excesiva. 2. El limpiador de aire está sucio. 3. El nivel de aceite en el cárter está bajo. 4. Las aletas de refrigeración y los conductos de aire situados por encima del motor están obstruidos. 5. El orificio de ventilación del tapón del depósito de combustible está bloqueado. 6. El filtro de combustible está sucio. 7. Hay suciedad, agua o combustible viejo en el sistema de combustible. 	<ol style="list-style-type: none"> 1. Reduzca la velocidad de avance. 2. Limpie el elemento del limpiador de aire. 3. Añada aceite al cárter. 4. Elimine la obstrucción de las aletas de refrigeración y de los conductos de aire. 5. Limpie o sustituya el tapón del depósito de combustible. 6. Cambie el filtro de combustible. 7. Póngase en contacto con el Servicio Técnico Autorizado.
La máquina se desvía a la derecha o a la izquierda (con las palancas de control de movimiento totalmente hacia adelante).	<ol style="list-style-type: none"> 1. Es necesario ajustar la dirección 2. La presión de los neumáticos de las ruedas motrices no es la correcta. 	<ol style="list-style-type: none"> 1. Ajuste la dirección. 2. Ajuste la presión de los neumáticos de las ruedas motrices.
No es posible conducir la máquina.	<ol style="list-style-type: none"> 1. Las válvulas de desvío no están bien cerradas. 2. La correa de la bomba está desgastada, suelta o rota. 3. La correa de la bomba se ha salido de una polea. 4. El muelle del tensor está roto o falta. 5. El nivel de fluido hidráulico es bajo o el fluido está demasiado caliente. 	<ol style="list-style-type: none"> 1. Apriete las válvulas de desvío. 2. Cambie la correa. 3. Cambie la correa. 4. Cambie el muelle. 5. Añada fluido hidráulico a los depósitos o deje que se enfríe.
La máquina vibra de manera anormal.	<ol style="list-style-type: none"> 1. La(s) cuchilla(s) de corte está(n) doblada(s) o desequilibrada(s). 2. El perno de montaje de la cuchilla está suelto. 3. Los pernos de montaje del motor están sueltos. 4. La polea del motor, la polea tensora o la polea de las cuchillas está suelta. 5. La polea del motor está dañada. 6. El eje de la cuchilla está doblado. 7. El soporte del motor está suelto o roto. 	<ol style="list-style-type: none"> 1. Instale cuchilla(s) nueva(s). 2. Apriete el perno de montaje de la cuchilla. 3. Apriete los pernos de montaje del motor. 4. Apriete la polea correspondiente. 5. Póngase en contacto con el Servicio Técnico Autorizado. 6. Póngase en contacto con el Servicio Técnico Autorizado. 7. Póngase en contacto con el Servicio Técnico Autorizado.
La altura de corte no es homogénea.	<ol style="list-style-type: none"> 1. La(s) cuchilla(s) no está(n) afilada(s). 2. Una de la(s) cuchilla(s) de corte está(n) doblada(s). 3. La segadora no está nivelada. 4. Uno de los rodillos protectores del césped (en su caso) no está correctamente ajustado. 5. Los bajos de la carcasa de corte están sucios. 6. La presión de los neumáticos es incorrecta. 7. El eje de una cuchilla está doblado. 	<ol style="list-style-type: none"> 1. Afile la(s) cuchilla(s). 2. Instale cuchilla(s) nueva(s). 3. Nivele la segadora lateral y longitudinalmente. 4. Ajuste la altura de la rueda protectora del césped. 5. Limpie los bajos de la carcasa de corte. 6. Ajuste la presión de los neumáticos. 7. Póngase en contacto con el Servicio Técnico Autorizado.

Problema	Posible causa	Acción correctora
Las cuchillas no giran.	<ol style="list-style-type: none"> 1. La correa de transmisión está desgastada, suelta o rota. 2. La correa de transmisión se ha salido de la polea. 3. El mando de la toma de fuerza (TDF) o el embrague de la TDF está defectuoso. 4. La correa del cortacésped está desgastada, suelta o rota. 	<ol style="list-style-type: none"> 1. Instale una nueva correa de transmisión. 2. Instale la correa de transmisión y verifique la posición correcta de los ejes de ajuste y de las guías de la correa. 3. Póngase en contacto con el Servicio Técnico Autorizado. 4. Instale una nueva correa de segadora.
El embrague no se engrana.	<ol style="list-style-type: none"> 1. El fusible esta fundido. 2. No llega suficiente voltaje al embrague. 3. La bobina está dañada. 4. La corriente es insuficiente. 5. El espacio entre el rotor y el inducido es demasiado grande. 	<ol style="list-style-type: none"> 1. Cambie el fusible. Compruebe la resistencia de la bobina, la carga de la batería, el sistema de carga y las conexiones del cableado, y cambie componentes si es necesario. 2. Compruebe la resistencia de la bobina, la carga de la batería, el sistema de carga y las conexiones del cableado, y cambie piezas si es necesario. 3. Cambie el embrague. 4. Repare o cambie el cable del embrague o el sistema eléctrico. Limpie los contactos de los conectores. 5. Retire el suplemento o sustituya el embrague.

Esquemas



G037072

Diagrama de cableado (Rev. A)

G037072

Notas:

Notas:

Aviso sobre privacidad en el EEE/Reino Unido

Uso de sus datos personales por parte de Toro

The Toro Company ("Toro") respeta su privacidad. Al adquirir nuestros productos, podemos recopilar ciertos datos personales sobre usted, ya sea de forma directa a través de usted o de nuestra empresa o nuestro representante local de Toro. Toro utiliza estos datos para cumplir obligaciones contractuales, como registrar su garantía, procesar una reclamación de garantía o ponerse en contacto con usted en caso de la retirada de un producto, así como para fines comerciales legítimos, como valorar la satisfacción de los clientes, mejorar nuestros productos u ofrecerle información de productos que puedan ser de su interés. Toro puede compartir sus datos con filiales, concesionarios u otros socios comerciales de Toro en relación con cualquiera de las actividades antes mencionadas. También podemos revelar sus datos personales cuando se requiera por ley o en relación con la venta, la adquisición o la fusión de una empresa. No venderemos sus datos personales a ninguna otra empresa con fines de marketing.

Retención de su información personal

Toro conservará sus datos personales hasta que sean relevantes para las finalidades indicadas anteriormente y según los requisitos legales. Para obtener más información sobre los periodos de retención aplicables, póngase en contacto con legal@toro.com.

Compromiso de Toro con la seguridad

Sus datos personales se pueden procesar en Estados Unidos o en otro país que aplique leyes de protección de datos menos estrictas que las de su país de residencia. Cuando transfiramos sus datos personales fuera de su país de residencia, daremos los pasos legalmente pertinentes para garantizar que se aplican las medidas adecuadas para proteger su información y para garantizar que se trata con seguridad.

Acceso y corrección

Puede tener derecho a corregir o revisar sus datos personales, o bien a negarse al procesamiento de sus datos o restringirlo. Para ello, póngase en contacto con nosotros en la dirección legal@toro.com. Si tiene alguna preocupación acerca de cómo ha gestionado Toro su información, le instamos a que se ponga en contacto con nosotros directamente. Recuerde que los residentes europeos tienen derecho a presentar quejas ante la autoridad responsable de la protección de datos.



Count on it.