



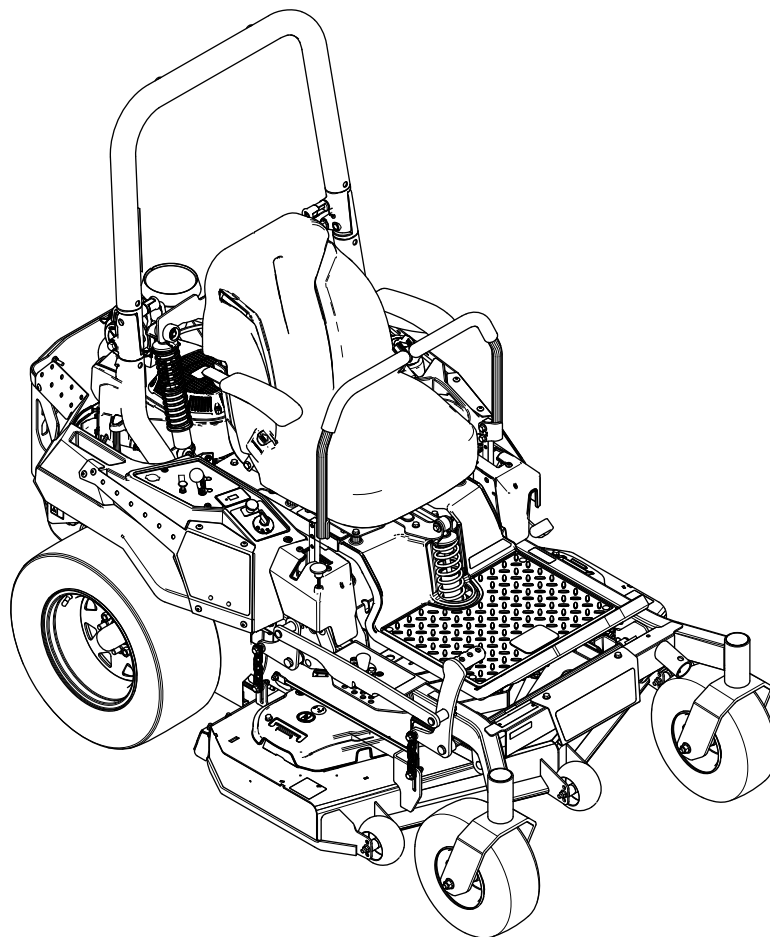
**Count on it.**

Form No. 3440-340 Rev B

**Gebruikershandleiding**

**HDX RD 2000 serie zitmaaier van  
122 cm**

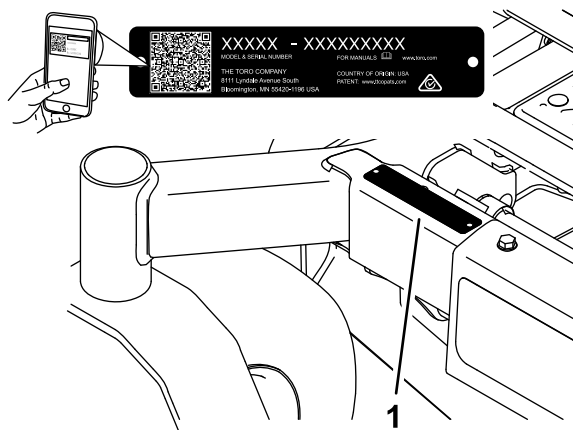
Modelnr.: 74456TE—Serienr.: 40000000 en hoger



Dit product voldoet aan alle relevante Europese richtlijnen; zie voor details de aparte productspecifieke conformiteitsverklaring.

Raadpleeg de meegeleverde documentatie van de motorfabrikant.

**Bruto- en nettokoppel:** Het bruto- en nettokoppel van deze motor is door de motorfabrikant in laboratoriumomstandigheden gemeten volgens standaard J1940 of J2723 van de Society of Automotive Engineers (SAE). Omdat bij de configuratie rekening is gehouden met de veiligheids-, emissie- en gebruiksvoorschriften, zal de motor van dit type maaiers in de praktijk veel minder koppel hebben. Raadpleeg de meegeleverde documentatie van de motorfabrikant.



Figuur 1

g233855

## Inleiding

Deze maaitractor met draaiende messen is bedoeld voor professioneel gebruik. De machine is voornamelijk ontworpen voor het maaien van gras op goed onderhouden particuliere of commerciële gazons. Dit product gebruiken voor andere doeleinden dan het bedoelde gebruik kan gevaarlijk zijn voor u of voor omstanders.

Lees deze informatie zorgvuldig door, zodat u weet hoe u de machine op de juiste wijze moet gebruiken en onderhouden en om schade aan de machine en letsel te voorkomen. U bent verantwoordelijk voor het juiste en veilige gebruik van de machine.

Ga naar [www.Toro.com](http://www.Toro.com) voor documentatie over productveiligheid en bedieningsinstructies, informatie over accessoires, hulp bij het vinden van een dealer of om uw product te registreren.

Als u service, originele Toro onderdelen of aanvullende informatie nodig hebt, kunt u contact opnemen met een erkende servicedealer of met de klantenservice van Toro. U dient hierbij altijd het modelnummer en het serienummer van het product te vermelden. De locatie van het plaatje met het modelnummer en het serienummer van het product is aangegeven op **Figuur 1**. U kunt de nummers noteren in de ruimte hieronder.

**Belangrijk:** U kunt met uw mobiel apparaat de QR-code op het plaatje met het serienummer (indien aanwezig) scannen om toegang te krijgen tot de garantie, onderdelen en andere productinformatie.

Modelnr.: _____
Serienr.: _____

Er worden in deze handleiding twee woorden gebruikt om uw aandacht op bijzondere informatie te vestigen. **Belangrijk** attendeert u op bijzondere technische informatie en **Opmerking** duidt algemene informatie aan die bijzondere aandacht verdient.

Het veiligheidssymbool (**Figuur 2**) komt zowel in deze handleiding als op de machine voor om belangrijke veiligheidsberichten te identificeren die u moet opvolgen om ongevallen te voorkomen. Het symbool zal verschijnen met het woord **Gevaar** of **Waarschuwing**.

- **Gevaar:** een direct gevaarlijke situatie die, als deze niet wordt voorkomen, **altijd zal leiden** tot de dood of ernstig letsel.
- **Waarschuwing:** een mogelijk gevaarlijke situatie die, als deze niet wordt voorkomen, **kan leiden** tot de dood of ernstig letsel.
- **Waarschuwing:** een mogelijk gevaarlijke situatie die, als deze niet wordt voorkomen, **kan leiden** tot licht of middelmatig letsel.



Figuur 2

Veiligheidssymbool

sa-black

# Inhoud

Veiligheid .....	4	Vonkenvanger controleren.....	44
Algemene veiligheid .....	4	Het emissie-luchtinlaatfilter vervangen .....	44
Hellingsindicator .....	5	Onderhoud brandstofsysteem .....	44
Veiligheids- en instructiestickers .....	6	Brandstoffilter vervangen.....	44
Algemeen overzicht van de machine .....	13	Onderhoud van de brandstoftank.....	45
Bedieningsorganen .....	13	Onderhoud elektrisch systeem .....	45
Specificaties .....	15	Veiligheid van het elektrisch systeem.....	45
Werktuigen/accessoires .....	15	Onderhoud van de accu.....	45
Voor gebruik .....	16	Onderhoud van de zekeringen.....	47
Veiligheidsinstructies voorafgaand aan het		Onderhoud aandrijfsysteem .....	48
werk .....	16	Veiligheidsgordel controleren .....	48
Brandstof bijvullen .....	17	De knoppen van de rolbeugel	
Dagelijks onderhoud uitvoeren .....	18	controleren.....	48
Een nieuwe machine inrijden .....	18	De sporing afstellen .....	49
De omkantelbeveiliging (rolbeugel)		De bandenspanning controleren.....	49
gebruiken.....	18	De wielmoeren controleren.....	49
Het veiligheidssysteem gebruiken .....	19	Onderhouden remmen .....	50
Bestuurdersstoel instellen .....	20	De parkeerrem afstellen .....	50
De achterste schokdempers instellen .....	21	Onderhoud riemen .....	51
Werktuigen en accessoires gebruiken .....	22	Riemen controleren .....	51
Tijdens gebruik .....	22	Drijfriem van maaidek vervangen .....	51
Veiligheid tijdens het werk.....	22	De drijfriem van de hydraulische pomp	
Plaatsnemen in de bestuurderspositie .....	25	vervangen .....	52
Parkeerrem gebruiken .....	25	Onderhoud bedieningsysteem .....	53
De messchakelaar (aftakas) bedienen.....	26	De stand van de bedieningshendel	
De gashendel bedienen.....	26	afstellen .....	53
De choke bedienen .....	26	Rijhendelmechanisme afstellen.....	54
Starten van de motor .....	26	Onderhoud hydraulisch systeem .....	55
De motor afzetten .....	27	Veiligheid van het hydraulische systeem.....	55
De rijhendels gebruiken .....	28	Specificaties hydraulische vloeistof .....	55
Met de machine rijden.....	28	Het peil van de hydraulische vloeistof	
De maaichoogte instellen .....	29	controleren.....	56
Antiscalpeerrollen afstellen.....	30	Hydraulische vloeistof verversen en filters	
Tips voor bediening en gebruik .....	31	vervangen .....	56
Na gebruik .....	31	Hydraulische systeem ontluchten .....	58
Veiligheid na het werk.....	31	Onderhoud van het maaidek .....	58
De brandstofafsluitklep gebruiken.....	32	Veiligheid van de messen .....	58
De vrijgavehendels van de aandrijfwielen		Onderhoud van de maaimessen.....	58
gebruiken.....	32	Schuinstand van het maaidek	
De machine transporteren .....	33	(breedterichting) en de messtand	
Onderhoud .....	36	instellen.....	61
Veiligheid bij onderhoud.....	36	Maaidek verwijderen.....	63
Aanbevolen onderhoudsschema .....	36	Reiniging .....	64
Procedures voorafgaande aan onderhoud .....	37	De onderkant van het maaidek reinigen .....	64
De afdekking van het maaidek		De vering reinigen .....	64
losmaken .....	37	Afval afvoeren .....	64
Het plaatmetaalscherm verwijderen.....	38	Stalling .....	65
Smering .....	38	Veiligheid tijdens opslag .....	65
De machine smeren.....	38	Reinigen en opslaan.....	65
Onderhoud motor .....	39	Problemen, oorzaak en remedie .....	67
Veiligheid van de motor.....	39	Schema's .....	70
Onderhoud van het luchtfilter .....	39		
Motorolie verversen .....	40		
Onderhoud van de bougie(s) .....	42		
Het koelsysteem reinigen .....	43		
Het motorscherm reinigen .....	43		

# Veiligheid

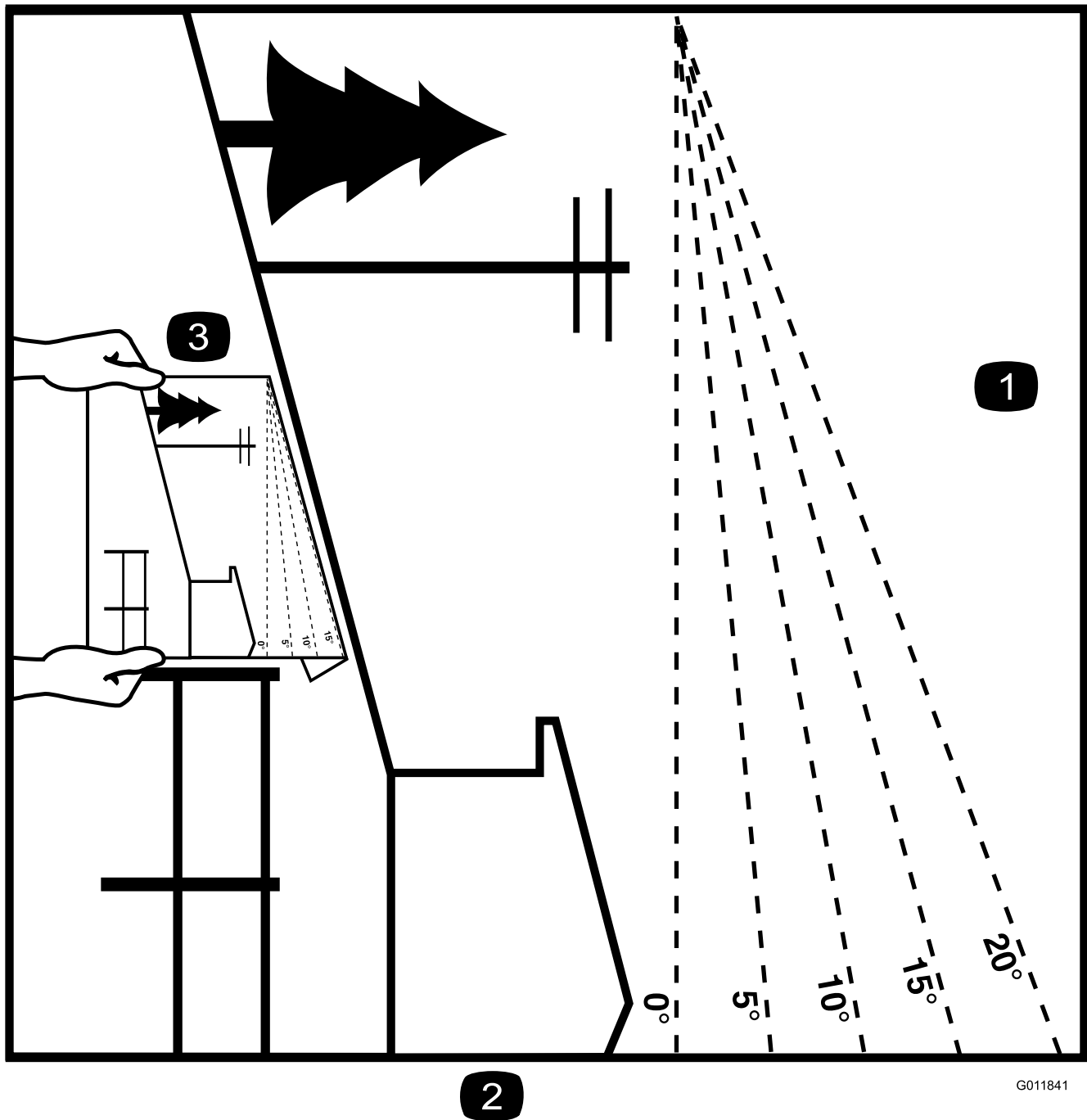
Deze machine is ontworpen volgens norm EN ISO 5395.

## Algemene veiligheid

Dit product kan handen of voeten afsnijden en voorwerpen uitwerpen. Volg altijd alle veiligheidsinstructies op om ernstig letsel te voorkomen.

- Lees deze *Gebruikershandleiding* en zorg ervoor dat u deze begrijpt voordat u de motor start.
- Houd omstanders en kinderen uit de buurt.
- Laat kinderen of personen die geen instructie hebben ontvangen de machine niet gebruiken of er onderhoudswerkzaamheden aan verrichten. Laat enkel mensen die verantwoordelijk en getraind zijn en die bovendien vertrouwd zijn met de instructies en fysiek ertoe in staat zijn de machine bedienen of er onderhoudswerkzaamheden aan verrichten.
- Houd de rolbeugel altijd in de volledig omhoog geklapte en vergrendelde stand en doe de veiligheidsgordel om.
- Gebruik de machine niet in de buurt van steile hellingen, greppels, oevers, water of andere gevaren, of op hellingen steiler dan 15°.
- Houd handen en voeten uit de buurt van de bewegende onderdelen van de machine.
- Gebruik de machine niet als er schermen, veiligheidsschakelaars of andere beveiligingsmiddelen ontbreken of als deze niet naar behoren werken.
- Zet de motor af, verwijder het contactsleuteltje en wacht totdat alle bewegende onderdelen tot stilstand zijn gekomen voordat u de bestuurderspositie verlaat. Laat de machine afkoelen voordat u deze afstelt, vult met brandstof, reinigt, stalt of er onderhoudswerkzaamheden aan verricht.

# Hellingsindicator



G011841

g011841

**Figuur 3**

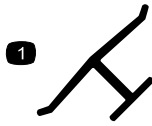
U mag deze pagina kopiëren voor persoonlijk gebruik.

1. De maximale hellingshoek waarbij u de machine mag gebruiken is **15 graden**. Gebruik het hellingsschema om de hellingshoek te bepalen voordat u de machine bedient. **Gebruik de machine niet op hellingen van meer dan 15 graden.** Langs de betreffende lijn van de aanbevolen hellingshoek vouwen.
2. Lijn deze rand uit met een verticaal oppervlak, bijvoorbeeld een boom, gebouw of hek.
3. Voorbeeld van het vergelijken van de hellingshoek met de gevouwen rand

# Veiligheids- en instructiestickers



Veiligheidsstickers en veiligheidsinstructies zijn gemakkelijk zichtbaar voor de bestuurder en bevinden zich bij plaatsen waar gevaar kan ontstaan. Vervang alle beschadigde of verdwenen stickers.



## Merkteken van fabrikant

decaloemmarkt

1. Geeft aan dat het mes onderdeel van een originele Toro maaimachine is.



106-5517

decal106-5517

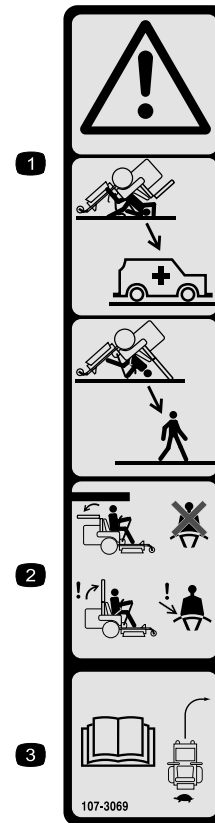
1. Waarschuwing – Raak het hete oppervlak niet aan.



## Symbolen op accu

Sommige of alle symbolen staan op de accu.

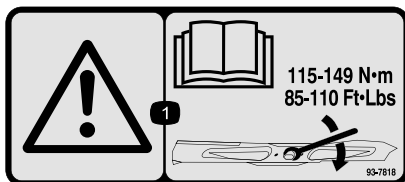
- |  |  |
|--|--|
| 1. Risico van explosie                                 | 6. Houd omstanders uit de buurt van de accu.   |
| 2. Niet roken. Geen open vuur of vonken                | 7. Draag oogbescherming; explosieve gassen kunnen blindheid en ander letsel veroorzaken. |
| 3. Risico van bijtende vloeistof/chemische brandwonden | 8. Accuzuur kan blindheid of ernstige brandwonden veroorzaken.                           |
| 4. Draag oogbescherming.                               | 9. Ogen direct met water spoelen en snel arts raadplegen.                                |
| 5. Lees de <i>Gebruikershandleiding</i> .              | 10. Bevat lood; niet weggooien   |



107-3069

decal107-3069

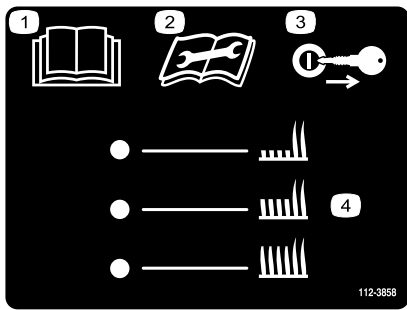
1. Waarschuwing – Er is geen omkantelbeveiliging als de rolbeugel omlaag is geklapt.
2. Om lichamelijk of dodelijk letsel te voorkomen als de machine omkantelt, moet u de rolbeugel in de volledig omhoog geklapte en vergrendelde stand houden en de veiligheidsgordel omdoen. Klap de rolbeugel uitsluitend omlaag als dit absoluut noodzakelijk is; als de rolbeugel omlaag is geklapt, mag u de veiligheidsgordel niet omdoen.
3. Lees de *Gebruikershandleiding*; rij langzaam en voorzichtig.



93-7818

decal93-7818

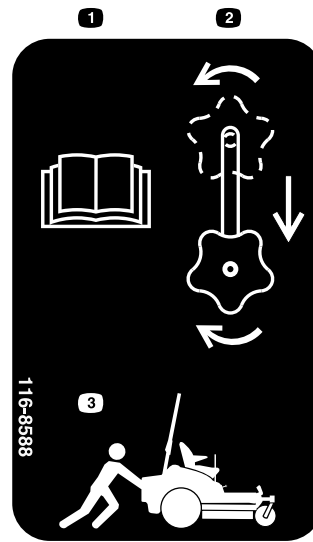
1. Waarschuwing – Lees de *Gebruikershandleiding* voor instructies om de mesbout/moer vast te zetten met een torsië van 115 tot 149 N•m.



**112-3858**

decal112-3858

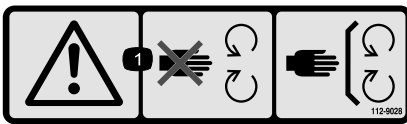
1. Lees de *Gebruikershandleiding*.
2. Lees de *Gebruikershandleiding* voordat u onderhoudswerkzaamheden uitvoert.
3. Verwijder het sleuteltje voordat u de maaihoogte afstelt.
4. Maaihoogte-instellingen



**116-8588**

decal116-8588

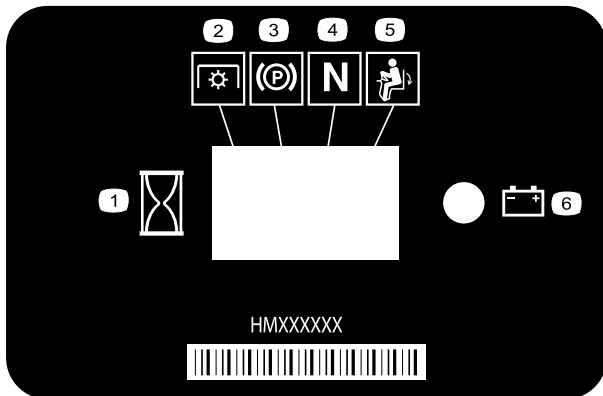
1. Lees de *Gebruikershandleiding*.
2. Draai de vrijgaveknop los, verschuif de knop en zet deze vast.
3. Duw de machine.



**112-9028**

decal112-9028

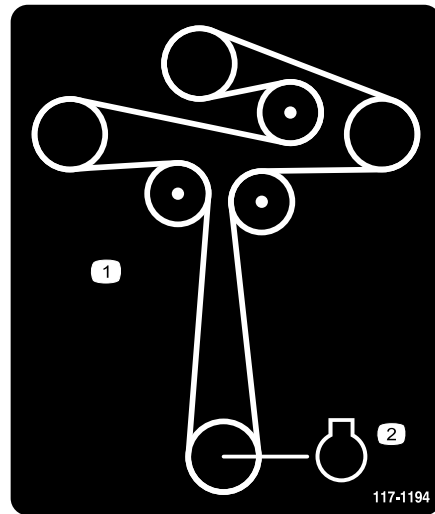
1. Waarschuwing – Blijf op afstand van bewegende delen; zorg dat alle beschermende delen op hun plaats zijn.



**116-5610**

decal116-5610

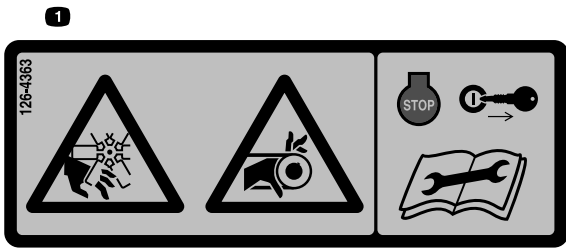
1. Urenteller
2. Aftakasschakelaar
3. Parkeerrem
4. Neutraalstand
5. Dodemansschakelaar
6. Accu



**117-1194**

decal117-1194

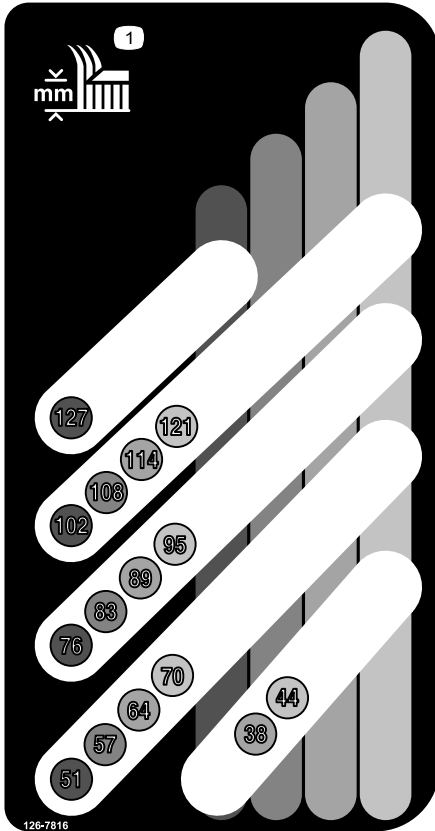
1. Geleiding van drijfriem
2. Motor



126-4363

decal126-4363

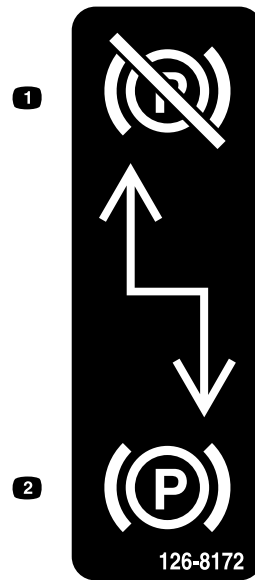
1. Ledematen kunnen worden gesneden/geamputeerd en worden gegrepen, ventilator, riem. Zet de motor af en verwijder het sleuteltje voordat u afstellingen uitvoert, servicewerkzaamheden verricht of de machine schoonmaakt.



126-7816

decal126-7816

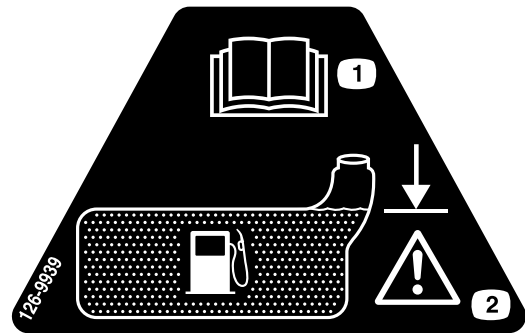
1. Maaihoogte



126-8172

decal126-8172

1. Handrem vrijgesteld
2. Handrem ingeschakeld

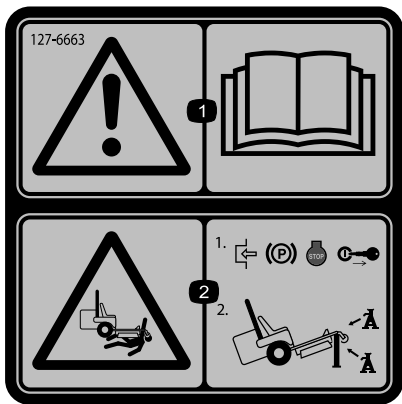


126-9939

decal126-9939

1. Lees de *Gebruikershandleiding*.
2. Vullen tot de onderkant van de vulbuis; waarschuwing: de tank niet te vol gieten.





127-6663

decal127-6663

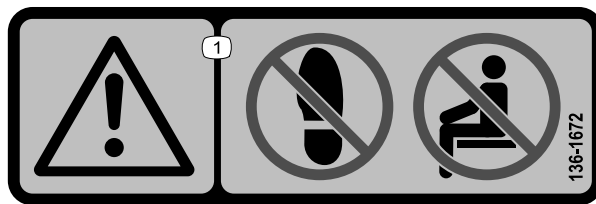
1. Waarschuwing – Lees de *Gebruikershandleiding*.
2. Ledematen kunnen bekneld raken – Stel de parkeerrem in werking, zet de motor af en verwijder het sleuteltje uit het contact; ondersteun de machine met kriksteunen.



135-0664

decal135-0664

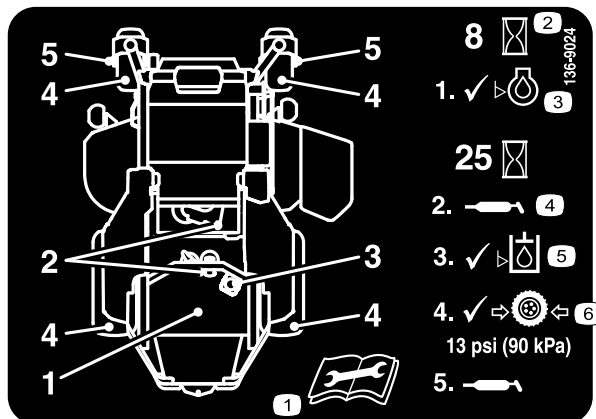
1. Gevaar op weggeslingerde objecten – houd omstanders op een afstand.
2. Handen en voeten kunnen worden gesneden/geamputeerd – Blijf uit de buurt van bewegende delen; houd alle beschermende delen op hun plaats.



decal136-1672

136-1672

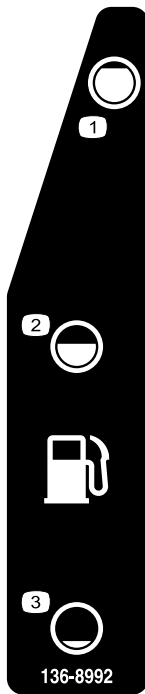
1. Waarschuwing – Niet betreedbaar; het is niet toegestaan passagiers te vervoeren.



decal136-9024

136-9024

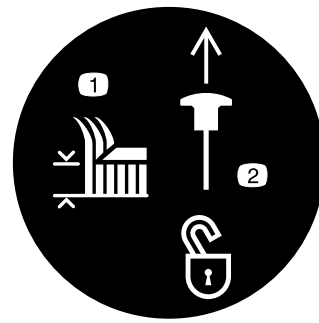
1. Lees de *Gebruikershandleiding* alvorens onderhoudswerkzaamheden uit te voeren.
2. Bedrijfsuren
3. Oliepeil
4. Smeerpunt
5. Peil van de hydraulische vloeistof
6. Bandenspanning



136-8992

decal136-8992

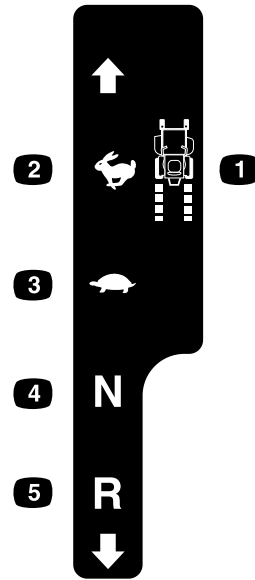
- 1. Brandstof – vol
- 2. Brandstof – 50%
- 3. Brandstof – leeg



decaltransportlock

**Transportvergrendeling**

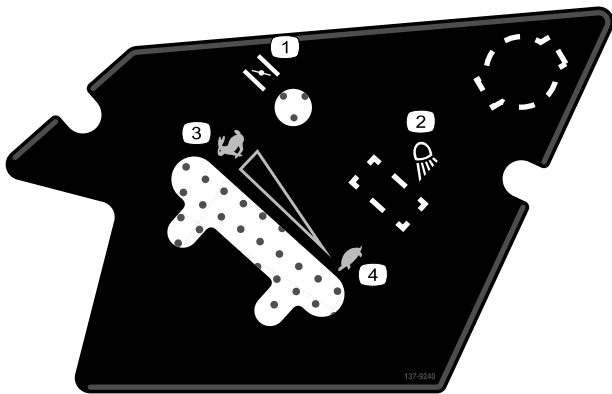
- 1. Maaihoogte
- 2. Omhoog trekken om de transportvergrendeling te ontgrendelen.



decalmotioncntrlh-126-6194

**Linker rijhendel**

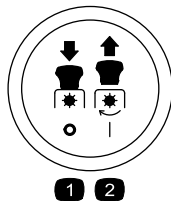
- 1. Snelheid van de machine
- 2. Snel
- 3. Langzaam
- 4. Neutraalstand
- 5. Achteruit



137-9240

decal137-9240

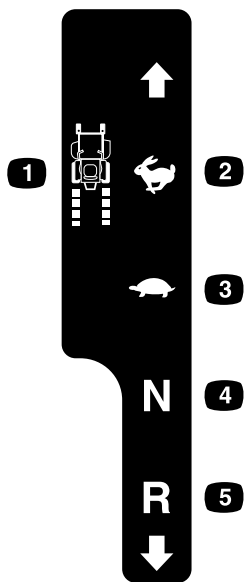
- 1. Choke
- 2. Werklicht
- 3. Snel
- 4. Langzaam



decalptosymbols

**Symbolen aftakasschakelaar**

- 1. Aftakas – uitschakelen
- 2. Aftakas – inschakelen



decalmotioncntrlrh-126-6183

### Rechter rijkendel

- |                            |                  |
|----------------------------|------------------|
| 1. Snelheid van de machine | 4. Neutraalstand |
| 2. Snel                    | 5. Achteruit     |
| 3. Langzaam                |                  |



136-1720

decal136-1720

- |                |                |
|----------------|----------------|
| 1. Vergrendeld | 2. Ontgrendeld |
|----------------|----------------|



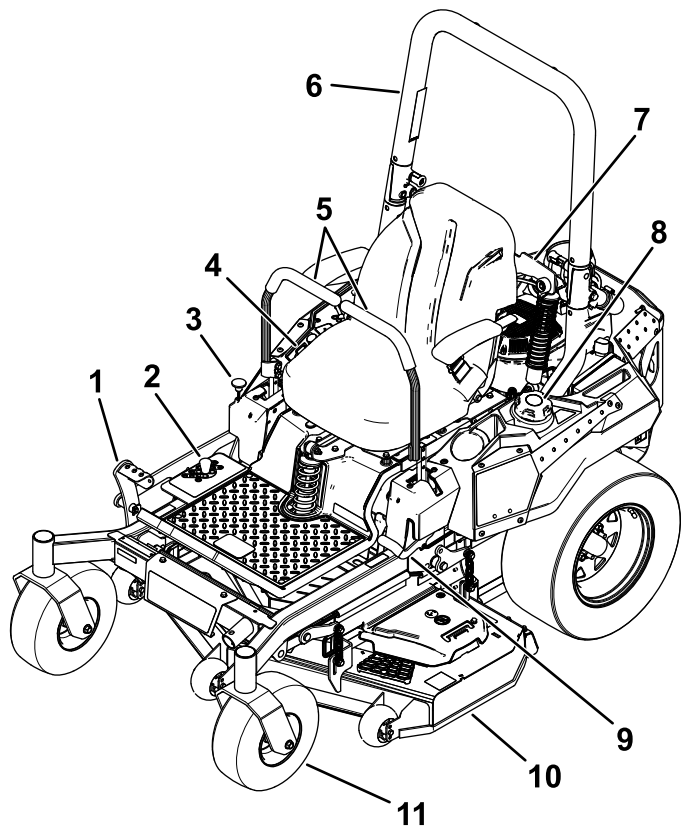
132-0871

decal132-0871

**Opmerking:** Deze machine voldoet aan de tests die de statische breedte- en lengtestabiliteit meten en die standaard zijn in de sector. De maximale aanbevolen hellingshoek wordt vermeld op de sticker. Raadpleeg de instructies voor gebruik van de machine op hellingen in de *Gebruikershandleiding* en de omstandigheden waarin u de machine zou gebruiken om na te gaan of u de machine op een bepaalde dag en op het terrein in kwestie kunt gebruiken. Veranderingen in het terrein kunnen tot gevolg hebben dat de machine anders reageert op hellingen.

1. Waarschuwing – Lees de *Gebruikershandleiding*; alle bestuurders moeten instructie hebben ontvangen voordat zij de machine gebruiken; draag gehoorbescherming.
2. Gevaar: handen kunnen worden gesneden/geamputeerd – Blijf uit de buurt van bewegende delen; houd alle beschermende delen op hun plaats.
3. Gevaar op weggeslingerde objecten – Houd omstanders op een afstand.
4. Kantelgevaar – Gebruik geen dubbele oprijplaat bij het laden op een aanhanger; gebruik één enkele oprijplaat die breed genoeg is voor de machine en die een hellingshoek heeft van minder dan 15 graden; rij achteruit de oprijplaat op en rij vooruit de oprijplaat af.
5. Gevaar om overreden te worden – Vervoer geen passagiers; kijk achterom als u achteruitrijdt.
6. Kantelgevaar – Gebruik de machine niet in de buurt van steile hellingen of hellingen van meer dan 15°; gebruik de machine enkel op hellingen van minder dan 15°.

# Algemeen overzicht van de machine



Figuur 4

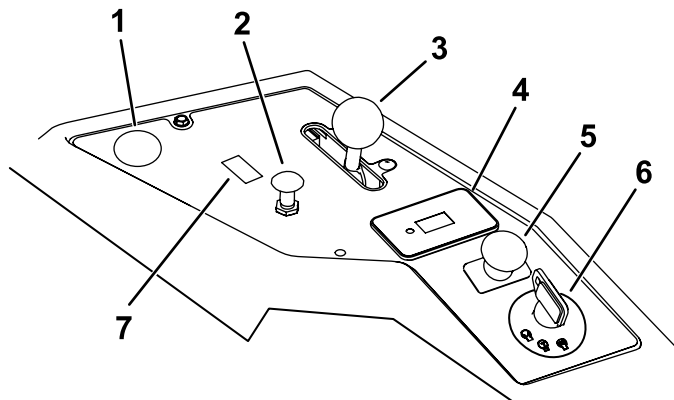
g327985

- |                            |                     |
|----------------------------|---------------------|
| 1. Hefpedaal maaihoogtedek | 7. Schokbreker      |
| 2. Maaihoogtestanden       | 8. Brandstoftankdop |
| 3. Transportvergrendeling  | 9. Parkeerremhendel |
| 4. Bedieningsorganen       | 10. Maaidek         |
| 5. Rijhendels              | 11. Zwenkwiel       |
| 6. Rolbeugel               |                     |

## Bedieningsorganen

Zorg dat u vertrouwd bent met alle bedieningsorganen voordat u de motor start en de machine gebruikt.

## Bedieningspaneel



Figuur 5

g271171

- |                                       |  |
|---------------------------------------|--|
| 1. Plaats voor optioneel aansluitpunt | 5. Aftakasschakelaar                                     |
| 2. Chokeknop                          | 6. Contactschakelaar                                     |
| 3. Gashendel                          | 7. Locatie van schakelaar voor optionele verlichtingsset |
| 4. Urenteller                         |  |

## Contactschakelaar

De contactschakelaar, waarmee u de motor start en afzet, heeft 3 standen: UIT, LOPEN en START. Zie [Starten van de motor \(bladz. 26\)](#).

## Chokeknop

Gebruik de chokeknop om een koude motor te starten.

## Gashendel

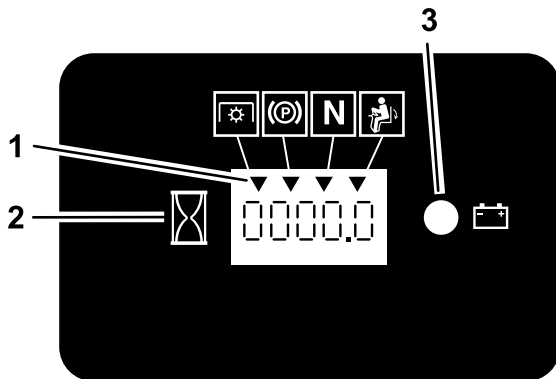
De gashendel regelt het motortoerental en zorgt voor een continu verstelbare regeling van LANGZAAM tot SNEL ([Figuur 5](#)).

## Maaimesschakelaar (aftakas, PTO)

Met de maaimesschakelaar, aangeduid met het aftakassymbool (PTO), schakelt u de aandrijving naar de maaimessen aan of uit (Figuur 5).

## Urenteller

De urenteller registreert het aantal uren dat de motor in bedrijf is geweest. De urenteller werkt als de motor loopt. Gebruik deze tijden om regelmatig onderhoudswerkzaamheden te plannen (Figuur 6).



Figuur 6

g187133

1. Symbolen veiligheidssysteem
2. Urenteller
3. Acculampje

## Indicators veiligheidssysteem

Er staan symbolen op de urenteller die met een zwarte driehoek aangeven dat het veiligheidssysteem juist aangebracht is (Figuur 6).

## Accu-indicatielampje

Als u het contactsleuteltje gedurende een paar seconden in de stand AAN zet, wordt de accuspanning weergegeven in het gebied waar normaal de uren worden weergegeven.

Het acculampje wordt ingeschakeld wanneer de contactschakelaar is ingeschakeld en wanneer de lading zich onder het juiste bedrijfsniveau bevindt (Figuur 6).

## Rijhendels

De rijhendels worden gebruikt om de motor vooruit en achteruit te laten rijden en om bochten naar links of naar rechts te maken (Figuur 4).

## Vergrendelde neutraalstand

Zet de rijhendels vanuit het midden naar buiten naar de VERGRENDELDE NEUTRAALSTAND wanneer u de machine verlaat (Figuur 25). Zet de rijhendels altijd in de VERGRENDELDE NEUTRAALSTAND als u de machine stopt of onbeheerd achterlaat.

## Parkeerremhendel

Als u de motor afzet, moet u de parkeerrem in werking stellen om te voorkomen dat de machine per ongeluk in beweging komt.

## Brandstofklep

Sluit de brandstofafsluitklep wanneer u de machine transporteert of stalt; zie [De brandstofafsluitklep gebruiken \(bladz. 32\)](#).

# Specificaties

**Opmerking:** Specificaties en ontwerp kunnen zonder voorafgaande kennisgeving worden gewijzigd.

## Breedte

Zonder maaidek	121 cm
Met maaidek	125 cm

## Lengte

Lengte	208 cm
--------	--------

## Hoogte

<b>Rolbeugel omhoog</b>	<b>Rolbeugel omlaag</b>
179 cm	125 cm

## Gewicht

Met volle brandstoftank	450 kg
Zonder brandstof	430 kg

## Werktuigen/accessoires

Een selectie van door Toro goedgekeurde werktuigen en accessoires is verkrijgbaar voor gebruik met de machine om de mogelijkheden daarvan te verbeteren en uit te breiden. Neem contact op met een erkende servicedealer of een erkende Toro distributeur, of bezoek [www.Toro.com](http://www.Toro.com) voor een lijst van alle goedgekeurde werktuigen en accessoires.

Om de beste prestaties te verkrijgen en er zeker van te zijn dat de machine altijd veilig kan worden gebruikt, moet u ter vervanging uitsluitend originele Toro onderdelen en accessoires gebruiken. Gebruik ter vervanging nooit onderdelen en accessoires van andere fabrikanten, omdat dit gevaarlijk kan zijn. Dit kan ertoe leiden dat de garantie op het product komt te vervallen.

# Gebruiksaanwijzing

**Opmerking:** Bepaal vanuit de normale bedieningspositie de linker- en rechterzijde van de machine.

## Voor gebruik

## Veiligheidsinstructies voorafgaand aan het werk

### Algemene veiligheid

- Laat kinderen of personen die geen instructie hebben ontvangen de machine niet gebruiken of er onderhoudswerkzaamheden aan verrichten. Plaatselijke voorschriften kunnen nadere eisen stellen aan de leeftijd van degene die met de machine werkt. De eigenaar is verantwoordelijk voor de instructie van alle bestuurders en technici.
- Controleer de omgeving waar u de machine gaat gebruiken. Verwijder alle voorwerpen die de werking van de machine kunnen beïnvloeden of die door de machine kunnen worden uitgeworpen.
- Zorg ervoor dat u vertrouwd raakt met de bedieningsorganen en de veiligheidssymbolen, en weet hoe u de machine veilig kunt gebruiken.
- Controleer de aanwezigheid en goede werking van de dodemansinrichtingen, veiligheidsschakelaars en schermen. Gebruik de machine uitsluitend als deze naar behoren werkt.
- Zet de motor af, verwijder het contactsleuteltje en wacht totdat alle bewegende onderdelen tot stilstand zijn gekomen voordat u de bestuurderspositie verlaat. Laat de machine afkoelen voordat u deze afstelt, vult met brandstof, reinigt, stalt of er onderhoudswerkzaamheden aan verricht.
- Controleer voordat u begint te maaien de machine om zeker te zijn dat de maai-eenheden goed werken.
- Inspecteer het terrein om na te gaan welke accessoires en werktuigen nodig zijn om de machine veilig en goed te gebruiken.
- Draag geschikte kleding en uitrusting, zoals oogbescherming, een lange broek, stevige schoenen met een gripvaste zool en gehoorbescherming. Draag lang haar niet los en draag geen losse kleding of juwelen.
- Vervoer geen passagiers op de machine.
- Hou omstanders en huisdieren tijdens het werk uit de buurt van de machine. Schakel de machine

en het/de werktuig(en) uit indien iemand het werkgebied betreedt.

- Gebruik de machine niet tenzij alle schermen en veiligheidsvoorzieningen zoals de geleiders op hun plaats zitten en goed werken. Vervang versleten of kapotte onderdelen indien nodig.

### Brandstofveiligheid

- Brandstof is uiterst ontvlambaar en zeer explosief. Brand of explosie van brandstof kan brandwonden bij u of anderen en materiële schade veroorzaken.
  - Om te voorkomen dat een statische lading de brandstof tot ontbranding kan brengen, moet u het benzinevat en/of de machine voordat u de tank vult op de grond plaatsen, niet op een voertuig of een ander object.
  - Vul de brandstoftank op een horizontaal oppervlak en in de open lucht wanneer de motor koud is. Eventueel gemorste brandstof opnemen.
  - Rook niet als u omgaat met brandstof, en houd brandstof uit de buurt van open vuur en vonken.
  - Als de motor draait of heet is, mag de brandstoftankdop niet worden verwijderd en mag de tank niet met brandstof worden bijgevuuld.
  - Probeer de motor niet te starten als u brandstof morst. Zorg ervoor dat er geen ontstekingsbronnen in de buurt zijn totdat de brandstofdampen volledig zijn verdwenen.
  - Brandstof in een goedgekeurd vat of blik en buiten bereik van kinderen bewaren.
- Brandstof is schadelijk of dodelijk bij inname. Langdurige blootstelling aan dampen kan leiden tot ernstig letsel en ziekte.
  - Voorkom dat u dampen lange tijd inademt.
  - Houd uw handen en gezicht uit de buurt van het vulpistool en de opening van de brandstoftank.
  - Houd brandstof uit de buurt van ogen en huid.
- Sla de machine en de brandstofhouder niet op op plaatsen waar open vlammen, vonken of waakvlammen (bv. van een boiler of andere toestellen) aanwezig kunnen zijn.
- Vul brandstofvaten niet in een voertuig, vrachtwagen of op een aanhanger met kunststof beplating. Zet brandstofvaten altijd op de grond en uit de buurt van het voertuig voordat u de tank bijvult.
- Laad de machine uit de vrachtwagen of aanhanger en vul deze bij met brandstof wanneer ze op de grond staat. Als dit niet mogelijk is, vul dan



brandstof bij uit een draagbaar vat in plaats van met een brandstofpistool.

- Gebruik de machine uitsluitend als het complete uitlaatsysteem is gemonteerd en naar behoren werkt.
- Houd het vulpistool in contact met de rand van de benzinetank of het vat tot het tanken voltooid is. Gebruik geen vergrendeling voor het vulpistool.
- Als u brandstof morst op uw kleding dient u zich onmiddellijk om te kleden.
- Giet de brandstoftank niet te vol. Plaats de brandstofdop terug en maak hem stevig vast.
- Verwijder gras en vuil van de maai-eenheid, de geluiddemper, de aandrijvingen en het motorcompartiment om brand te voorkomen. Veeg gemorste olie en brandstof op.

## Brandstof bijvullen

### Aanbevolen brandstof

- Gebruik voor de beste resultaten uitsluitend schone, verse (minder dan 30 dagen oud), loodvrije benzine met een octaangetal van 87 of hoger (indelingsmethode (R+M)/2).
- **Ethanol:** benzine met maximaal 10 vol.% ethanol of 15 vol.% MTBE (methyl tertiaire butylether) is geschikt. Ethanol en MTBE zijn verschillende stoffen. Benzine met 15% ethanol (E15) per volume is niet goedgekeurd voor gebruik. **Gebruik nooit benzine die meer dan 10% ethanol per volume bevat**, zoals E15 (bevat 15% ethanol), E20 (bevat 20% ethanol), of E85 (bevat tot 85% ethanol). Het gebruik van niet-goedgekeurde benzine kan leiden tot verminderde prestaties en/of motorschade die mogelijk niet gedekt wordt door de garantie.
- **Geen** benzine gebruiken die methanol bevat.
- Tijdens de winter **geen** brandstof bewaren in de brandstoftank of in vaten, tenzij u een brandstofstabilisator gebruikt.
- **Meng** nooit olie door benzine.

### Gebruik van stabilizer/conditioner

Gebruik van stabilizer/conditioner in de machine biedt de volgende voordelen:

- Houdt brandstof langer vers wanneer deze wordt gebruikt volgens de voorschriften van de fabrikant van de stabilisator.
- Houdt de motor tijdens het gebruik schoon.
- Voorkomt harsachtige afzettingen in het brandstofsysteem, die tot startproblemen kunnen leiden

**Belangrijk:** Gebruik nooit brandstofadditieven die methanol of ethanol bevatten.

Voeg de juiste hoeveelheid stabilizer/conditioner aan de brandstof toe.

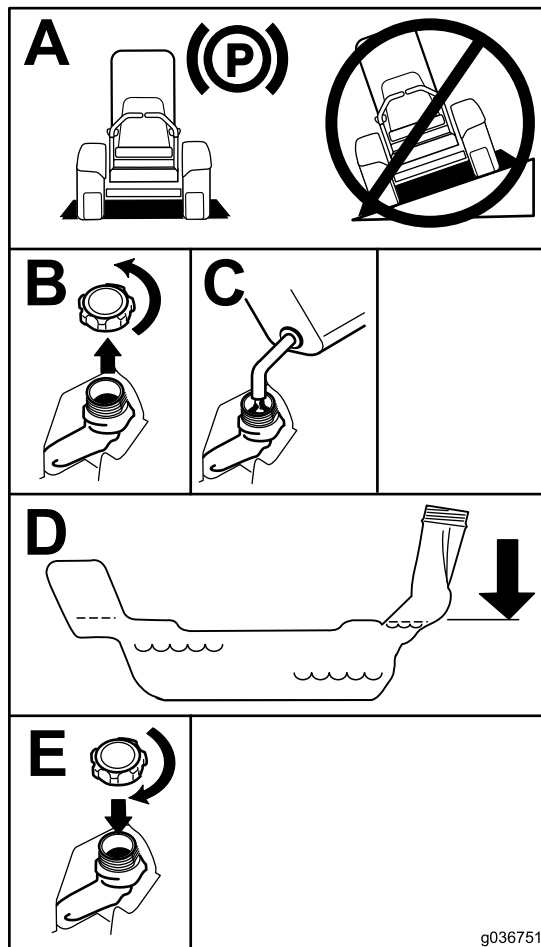
**Opmerking:** Stabilizer/conditioner werkt het best als deze met verse benzine wordt gemengd. Gebruik altijd stabilizer/conditioner om het risico van harsachtige afzettingen in het brandstofsysteem zo klein mogelijk te houden.

### Brandstoftank vullen

1. Parkeer de machine op een horizontaal oppervlak.
2. Stel de parkeerrem in werking.
3. Zet de motor af en verwijder het sleuteltje.
4. Reinig het gebied rond de dop van de brandstoftank.

5. Vul de tank tot aan de onderkant van de vulbuis (Figuur 7).

**Opmerking:** Vul de brandstoftank niet helemaal vol. Dit geeft de brandstof in de tank ruimte om uit te zetten.



Figuur 7

g036751

## Dagelijks onderhoud uitvoeren

Voer elke dag, voordat u de machine start, de dagelijkse procedures uit beschreven in [Onderhoud \(bladz. 36\)](#).

## Een nieuwe machine inrijden

Een nieuwe motor heeft tijd nodig om vol vermogen te ontwikkelen. Maai-eenheden en aandrijfsystemen hebben meer wrijving als zij nieuw zijn, waardoor de motor extra wordt belast. Houd er rekening mee dat een nieuwe machine een inrijperiode van 40 tot 50 bedrijfsuren nodig heeft om vol vermogen te ontwikkelen voor de beste prestaties.

## De omkantelbeveiliging (rolbeugel) gebruiken

### ⚠ WAARSCHUWING

Om lichamelijk of dodelijk letsel te voorkomen als de machine omkantelt: laat de rolbeugel volledig omhoog geklapt en vergrendeld, en doe de veiligheidsgordel om.

Controleer of de stoel goed op de machine is bevestigd.

### ⚠ WAARSCHUWING

Er is geen omkantelbeveiliging als de rolbeugel omlaag is geklapt.

- Klap de rolbeugel uitsluitend omlaag als dit absoluut noodzakelijk is.
- Doe de veiligheidsgordel niet om als de rolbeugel omlaag is geklapt.
- Rij langzaam en voorzichtig.
- Klap de rolbeugel omhoog zodra de ruimte dit toelaat.
- Let goed op dat er voldoende ruimte boven de machine is (denk aan takken, deuropeningen, elektrische kabels) voordat u onder een object rijdt en zorg ervoor dat u dit niet raakt.

## De rolbeugel omlaagklappen

**Belangrijk:** Klap de rolbeugel uitsluitend omlaag als dit absoluut noodzakelijk is.

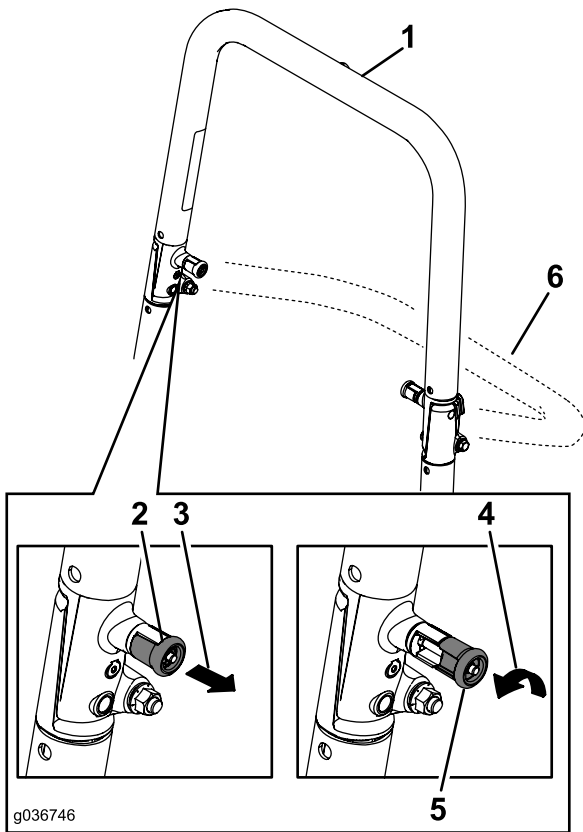
1. Om de rolbeugel omlaag te brengen, moet u voorwaartse druk uitoefenen op het bovenste gedeelte van de rolbeugel.
2. Trek de beide knoppen uit en draai ze 90° zodat ze niet meer ingeschakeld zijn (Figuur 8).
3. Klap de rolbeugel omlaag (Figuur 8).

# Het veiligheidssysteem gebruiken

## ⚠ WAARSCHUWING

Niet-aangesloten of beschadigde interlockschakelaars kunnen onverwachte gevolgen hebben op de werking van de machine. Dit kan lichamelijk letsel veroorzaken.

- Laat de interlockschakelaars ongemoeid.
- Controleer elke dag de werking van de interlockschakelaars en vervang beschadigde schakelaars voordat u de machine weer in gebruik neemt.



Figuur 8

1. Rolbeugel omhoog
2. Knop van de rolbeugel vergrendeld
3. Trek de knop van de rolbeugel naar buiten.
4. Draai de knop van de rolbeugel 90 graden.
5. Knop van de rolbeugel ontgrendeld
6. Rolbeugel ingeklapt

## De rolbeugel omhoog klappen

**Belangrijk:** Doe altijd de veiligheidsgordel om als de rolbeugel omhoog is geklapt.

1. Klap de rolbeugel uit naar de bedrijfsstand en draai aan de knoppen tot ze gedeeltelijk in de groeven gaan (Figuur 8).
2. Breng de rolbeugel volledig omhoog terwijl u tegen het bovenste gedeelte van de rolbeugel duwt. Hierdoor klikken de pennen op hun plaats zodra de openingen met de pennen zijn uitgelijnd (Figuur 8).
3. Druk op de rolbeugel en controleer of beide pennen op de hun plaats zitten.

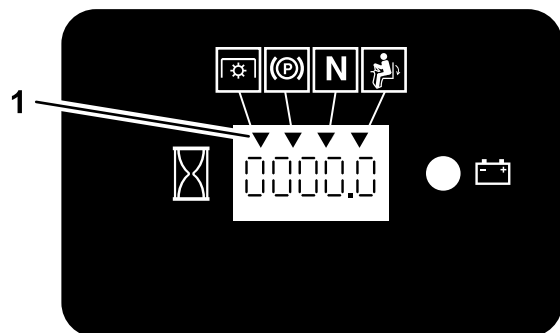
## Werking van het veiligheidssysteem

Het veiligheidssysteem is bedoeld om starten van de motor alleen mogelijk te maken wanneer:

- de parkeerrem in werking is gesteld;
- de messchakelaar (aftakas) is uitgeschakeld;
- de rijhendels in de vergrendelde NEUTRAALSTAND staan;

Het veiligheidssysteem zorgt ervoor dat de motor wordt uitgeschakeld wanneer de rijhendels uit de VERGRENDELDE NEUTRAALSTAND worden gezet als de parkeerrem in werking is gesteld of als u de bestuurdersstoel verlaat terwijl de aftakas is ingeschakeld.

De urenteller is voorzien van indicatoren om de gebruikers op de hoogte te stellen als het veiligheidssysteem in de juiste stand staat. Als het veiligheidssysteem in de juiste stand staat, wordt een indicator weergegeven op het scherm.



Figuur 9

1. Indicatoren verschijnen als het veiligheidssysteem zich in de juiste stand bevindt.

## Het veiligheidssysteem testen

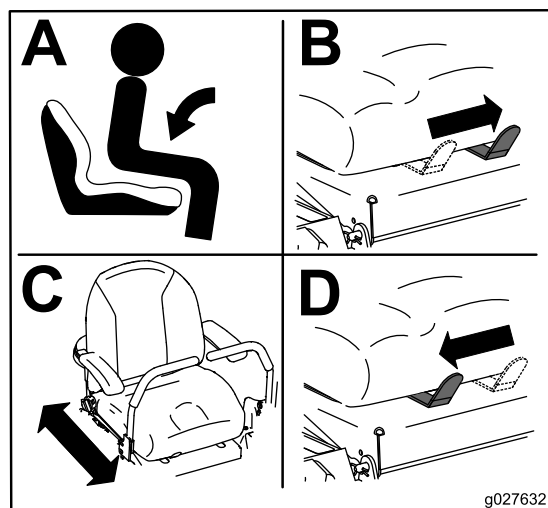
**Onderhoudsinterval:** Bij elk gebruik of dagelijks

Controleer de werking van het veiligheidssysteem telkens voordat u de machine in gebruik neemt. Als het veiligheidssysteem niet werkt zoals hieronder wordt beschreven, moet u het direct laten repareren door een erkende servicedealer.

1. Neem plaats op de stoel, stel de parkeerrem in werking en schakel de messchakelaar (aftakas) IN. Probeer de motor te starten; de motor mag nu niet gaan draaien.
2. Neem plaats op de stoel, stel de parkeerrem in werking en schakel de messchakelaar (aftakas) UIT. Beweeg een van beide rijhendels uit de VERGRENDELDE NEUTRAALSTAND. Probeer de motor te starten; de motor mag nu niet gaan draaien. Herhaal voor de andere rijhendel.
3. Neem plaats op de stoel, stel de parkeerrem in werking, schakel de messchakelaar UIT en zet de rijhendels in de vergrendelde NEUTRAALSTAND. Start nu de motor. Laat de motor lopen en zet de parkeerrem vrij, schakel de messchakelaar (aftakas) in en kom iets overeind uit de bestuurdersstoel. De motor moet afslaan.
4. Neem plaats op de stoel, stel de parkeerrem in werking, schakel de messchakelaar (aftakas) UIT en zet de rijhendels in de VERGRENDELDE NEUTRAALSTAND. Start nu de motor. Als de motor loopt, centreert u een van beide rijhendels en beweegt u deze (vooruit of achteruit). De motor moet nu stoppen. Herhaal deze procedure bij de andere rijhendel.
5. Neem plaats op de stoel, schakel de parkeerrem uit, schakel de messchakelaar (aftakas) UIT en zet de rijhendels in de VERGRENDELDE NEUTRAALSTAND. Probeer de motor te starten; de motor mag nu niet gaan draaien.

## Bestuurdersstoel instellen

U kunt de stoel naar voren en naar achteren verschuiven. De stand van de stoel moet zo zijn dat u de machine het best kunt bedienen en dat u comfortabel zit (Figuur 10).



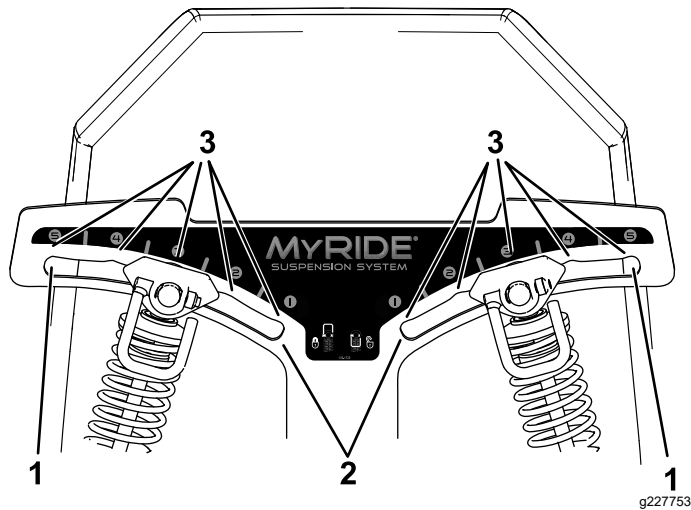
Figuur 10

g027632

# De achterste schokdempers instellen

U kunt de MyRide™ vering naar uw voorkeur instellen zodat u prettig en comfortabel kunt rijden. U kunt de 2 achterste schokbrekers verstellen en zo de vering snel en eenvoudig instellen. Stel de vering in zodat die voor u het meest comfortabel is.

De sleuven voor de achterste schokdempers hebben inklikpunten om de instelling aan te geven. U kunt de achterste schokdempers echter overal in de sleuven zetten, niet alleen in de inklikpunten. De onderstaande tekening toont de posities voor een harde of zachte veringinstelling, en de bijbehorende inklikpunten [Figuur 11](#)

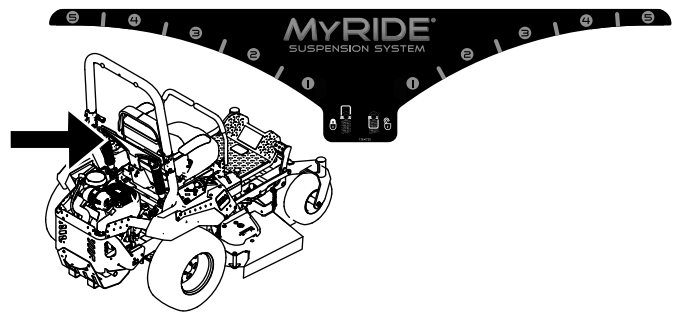


Figuur 11

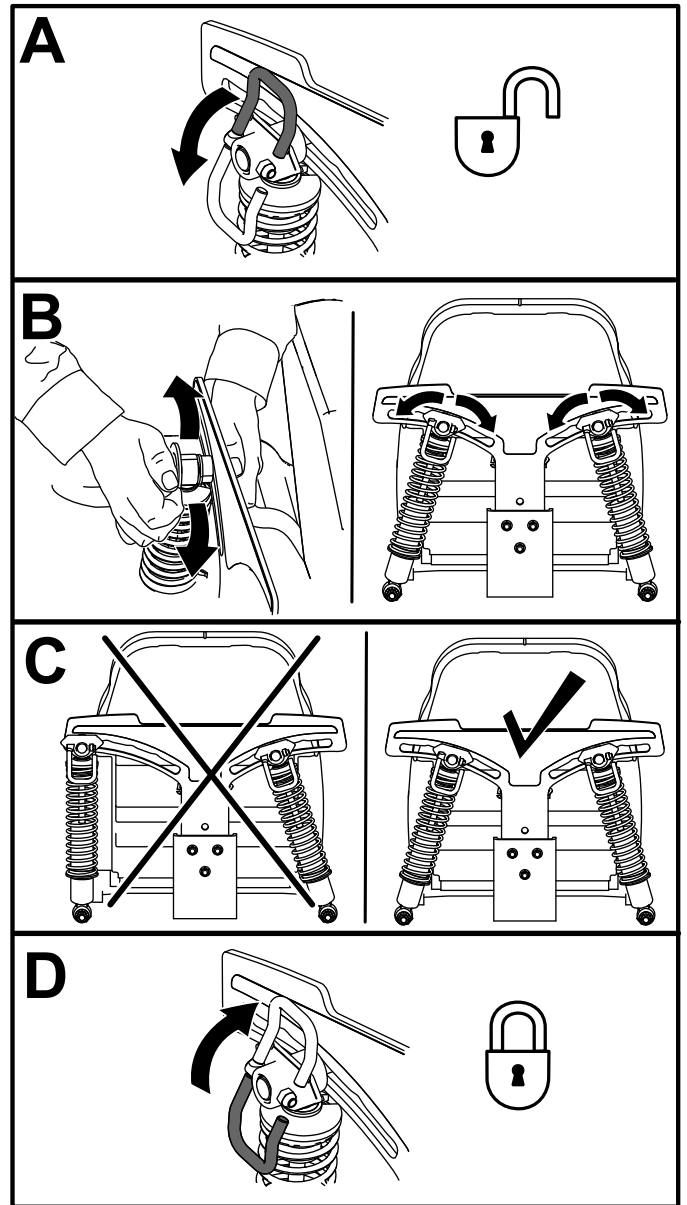
- 1. Hardste vering
- 2. Zachtse vering
- 3. Inklikpunten in de sleuven

**Opmerking:** Zorg ervoor dat de achterste schokdempers links en rechts altijd hetzelfde zijn ingesteld.

Stel de achterste schokdempers in ([Figuur 12](#)).



g329642



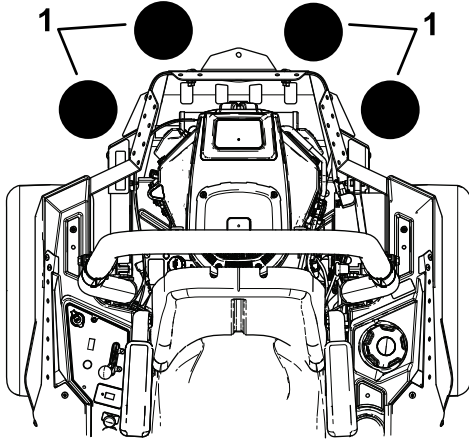
Figuur 12

g227751

# Werktuigen en accessoires gebruiken

Gebruik uitsluitend door Toro goedgekeurde werktuigen en accessoires.

Indien er meer dan één montageset voor accessoires (d.w.z. emmerset of universele montageset) wordt gemonteerd op een van de 4 posities in [Figuur 13](#) moet een voorballastset gemonteerd worden. Neem contact op met uw servicedealer over de voorballast set.



**Figuur 13**

g037417

1. Monteer een voorballast set indien 2 of meer montagesets voor accessoires op deze posities zijn gemonteerd.

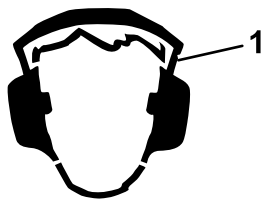
## Tijdens gebruik

## Veiligheid tijdens het werk

### Algemene veiligheid

- De eigenaar/gebruiker is verantwoordelijk voor ongelukken die persoonlijk letsel of materiële schade kunnen veroorzaken, en hij dient zulke ongelukken te voorkomen.
- Geef uw volledige aandacht als u de machine gebruikt. Zorg ervoor dat u met niets anders bezig bent waardoor u kunt worden afgeleid, anders kunnen er letsels ontstaan of kan eigendom worden beschadigd.
- Gebruik de machine niet als u ziek, moe of onder de invloed van alcohol of drugs bent.
- Contact met het mes kan leiden tot ernstig lichamelijk letsel. Zet de motor af, verwijder het contactsleuteltje en wacht totdat alle bewegende onderdelen tot stilstand zijn gekomen voordat u de bestuurderspositie verlaat. Wanneer u de sleutel naar UIT draait, moet de motor afslaan en moet het mes stoppen. Als dit niet het geval is, mag u de machine niet verder gebruiken en moet u contact opnemen met een erkende servicedealer.
- Gebruik de machine uitsluitend als het zicht goed is en bij geschikte weersomstandigheden. Gebruik de machine niet als er kans op bliksem is.
- Houd uw handen en voeten uit de buurt van de maai-eenheden. Blijf uit de buurt van de afvoeropening.
- Maai uitsluitend in de achteruitstand, als dat strikt noodzakelijk is. Kijk altijd naar beneden en achterom voordat u achteruitrijdt.
- Wees uiterst voorzichtig bij het naderen van blinde hoeken, struiken, bomen en andere objecten die het zicht kunnen belemmeren.
- Stop de maaimessen als u niet daadwerkelijk maait.
- Als de maaimachine toch een voorwerp raakt en begint te trillen, moet u meteen de motor afzetten, de contactsleutel verwijderen (indien de machine hiermee is uitgerust) en wachten totdat alle bewegende onderdelen tot stilstand zijn gekomen voordat u de machine op beschadiging controleert. Voer alle noodzakelijke reparaties uit voordat u de machine weer in gebruik neemt.
- Verminder uw snelheid en wees voorzichtig als u een bocht maakt of wegen en voetpaden oversteekt met de machine. Verleen altijd voorrang.
- Doe het volgende voordat u de bestuurdersstoel verlaat:
  - Parkeer de machine op een horizontaal oppervlak.
  - Schakel de aftakas uit en laat de werktuigen zakken.
  - Stel de parkeerrem in werking.
  - Zet de motor af en verwijder het sleuteltje.
  - Wacht tot alle bewegende onderdelen tot stilstand zijn gekomen.
- Laat de motor enkel draaien in goed verluchte omgevingen. Uitlaatgassen bevatten koolstofmonoxide, dat dodelijk is bij inademing.
- Als u de machine verlaat, laat deze dan niet draaien.
- Bevestig materiaal dat wordt gesleept uitsluitend aan het sleeppunt aan de machine.
- Gebruik de machine niet tenzij alle schermen en veiligheidsvoorzieningen zoals de geleiders op hun plaats zitten en goed werken. Vervang versleten of kapotte onderdelen indien nodig.
- Gebruik alleen door Toro goedgekeurde accessoires en werktuigen.
- Deze machine stelt de gebruiker bloot aan geluidsniveaus van meer dan 85 dBA. Bij

langdurige blootstelling kan dit leiden tot gehoorbeschadiging.



**Figuur 14**

g229846

#### 1. Draag gehoorbescherming.

- Verwijder gras en vuil van de maai-eenheid, de aandrijvingen, de geluiddemper en de motor om brand te voorkomen.
- Start de motor en zorg er hierbij voor dat uw voeten uit de buurt van de messen zijn.
- Hef het maaidek nooit op als de maaimessen bewegen.
- Let op de uitwerp van de maaier en richt deze uit de buurt van mensen. Zorgt dat het afgevoerde materiaal niet tegen een muur of obstakel komt omdat het materiaal naar u terug kan ketsen.
- Stop de messen, verminder de snelheid van de machine en wees voorzichtig wanneer u een oppervlak zonder gras oversteekt of wanneer u de machine transporteert van en naar het werkgebied.
- Verander de snelheid van de toerenregelaar niet en laat de motor het maximale toerental niet overschrijden.
- Kinderen komen vaak naar de machine en het maaien kijken. Ga er nooit van uit dat kinderen op de plaats blijven waar u ze voor laatst zag.
- Houd kinderen uit de buurt van het werkgebied en plaats ze onder toezicht van een andere verantwoordelijke volwassene dan de bediener van de maaier.
- Wees alert en schakel de machine uit als kinderen het werkgebied betreden.
- Voordat u de machine achteruitrijdt of draait, moet u naar beneden en rond u kijken of er geen kleine kinderen in de buurt zijn.
- Vervoer geen kinderen op de machine, zelfs wanneer de messen niet bewegen. Kinderen kunnen van de machine vallen en kunnen ernstig letsel oplopen of u verhinderen in het veilig gebruiken van de machine. Als een kind in het verleden op een maaier heeft meegereden, kan het in het maaigebied verschijnen zonder waarschuwing, en kan dan overreden worden door de maaier, bij het vooruit- of achteruitrijden.

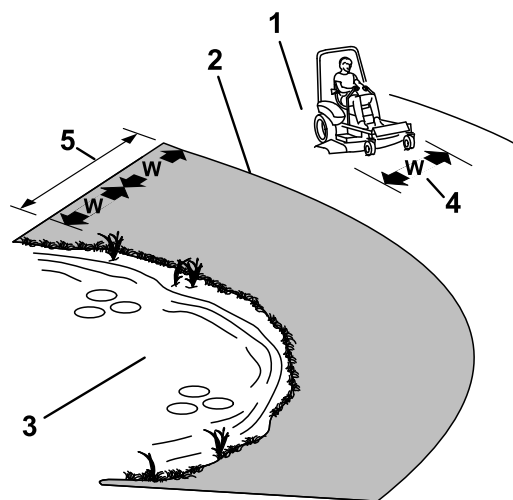
## Bescherming van de rolbeugel

- De rolbeugel is een integrale veiligheidsvoorziening. Verwijder geen onderdelen van de rolbeugel van de machine.
- Zorg dat u de veiligheidsgordel draagt en deze in een noodgeval snel kunt losmaken.
- Houd de rolbeugel in de volledig omhooggeklapte en vergrendelde stand en doe altijd de veiligheidsgorde om wanneer de rolbeugel omhooggeklapt is.
- Controleer zorgvuldig op objecten boven het hoofd voordat u hieronder rijdt, en raak deze niet.
- Vervang beschadigde onderdelen van de rolbeugel. U mag deze niet repareren of aanpassen.
- Er is geen omkantelbeveiliging als de rolbeugel omlaag is geklapt.
- Wielen die over randen of over steile oevers heen komen of in water komen, kunnen tot gevolg hebben dat de machine omkantelt, hetgeen ernstig of dodelijk letsel kan veroorzaken.
- Doe de veiligheidsgordel niet om als de rolbeugel omlaag is geklapt.
- Klap de rolbeugel uitsluitend omlaag als dit absoluut noodzakelijk is; klap hem omhoog zodra de ruimte dit toelaat.
- Indien de machine omkantelt, moet u de machine naar een erkende servicedealer brengen om de rolbeugel te laten inspecteren.
- Gebruik uitsluitend door Toro goedgekeurde accessoires en werktuigen voor de rolbeugel.

## De machine veilig gebruiken op hellingen

- Het maaien op hellingen is een belangrijke factor bij ongelukken waarbij de controle over de machine wordt verloren of deze omkantelt. Dit kan ernstig of dodelijk letsel veroorzaken. De bestuurder is verantwoordelijk voor een veilig gebruik van de machine op hellingen. Gebruik van de machine op hellingen vereist altijd extra voorzichtigheid. Doe het volgende voordat u de machine op een helling gaat gebruiken:
  - Lees de instructies voor gebruik op een helling in de handleiding en op de machine, en zorg dat u deze instructies begrijpt.
  - Gebruik een hellingsindicator om de hellingshoek bij benadering te bepalen.
  - Gebruik de maaimachine nooit op hellingen van meer dan 15°.
  - Onderzoek de toestand van het werkgebied op die dag om te bepalen of de machine veilig kan worden gebruikt op de helling.

Gebruik uw gezond verstand en uw beoordelingsvermogen wanneer u dit onderzoek uitvoert. Veranderingen in het terrein, zoals de vochtigheidsgraad, kunnen snel van invloed zijn op de manier waarop de machine reageert op een helling.



**Figuur 15**

g221745

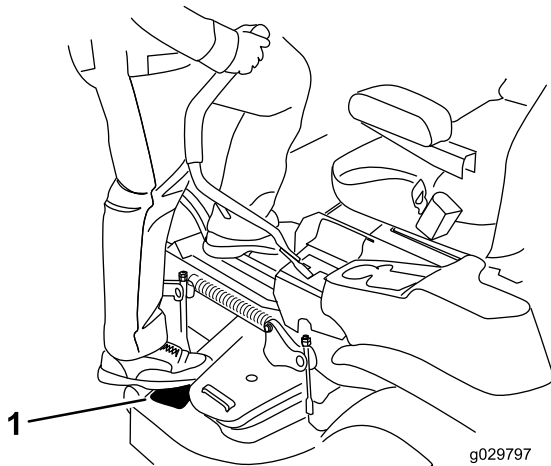
- Spoor gevaren onderaan de helling op. Gebruik de machine niet in de buurt van steile hellingen, greppels, oevers, water of andere gevaren. De machine kan plotseling omslaan als een wiel over de rand komt of als de rand instort. Houd een veilige afstand (tweemaal de breedte van de machine) tussen de machine en landschapselementen die gevaarlijk kunnen zijn. Gebruik een loopmaaier of een handtrimmer om gras te maaien op deze plaatsen.
- Vermijd starten, stoppen of bochten maken op hellingen. Vermijd plotse veranderingen van snelheid of richting; verander traag en geleidelijk van richting.
- Gebruik een machine nooit in omstandigheden waarbij u twijfelt over tractie, sturen of stabiliteit. Denk eraan dat de machine tractie kan verliezen doordat u bergafwaarts, op nat gras of dwars op een helling maait. Als de aandrijfwielen tractie verliezen, kunnen ze gaan slippen en kunt u niet meer remmen of sturen. De machine kan schuiven, zelfs als de aandrijfwielen niet draaien.
- Verwijder of let op obstakels als sloten, gaten, geulen, hobbels, stenen of andere verborgen gevaren. In hoog gras zijn obstakels niet altijd zichtbaar. De machine kan omslaan op oneffenheden in het terrein.
- Wees extra voorzichtig bij het gebruik van accessoires of hulpstukken. Deze kunnen de machine minder stabiel maken, waardoor u de controle over de machine kunt verliezen. Volg de instructies voor gebruik van contragewichten op.
- Laat het maaidek indien mogelijk neer op de grond wanneer u de machine op een helling gebruikt. Als u het maaidek omhoog brengt op hellingen, kan de machine onstabiel worden.

1. Veilige zone – Gebruik de machine in deze zone op hellingen van minder dan 15° of vlakke gebieden.
2. Gevarezone – Gebruik een loopmaaier en/of een handtrimmer op hellingen van meer dan 15° en in de buurt van steile hellingen of water.
3. Water
4. W = breedte van de machine
5. Houd een veilige afstand (tweemaal de breedte van de machine) tussen de machine en landschapselementen die gevaarlijk kunnen zijn.



# Plaatsnemen in de bestuurderspositie

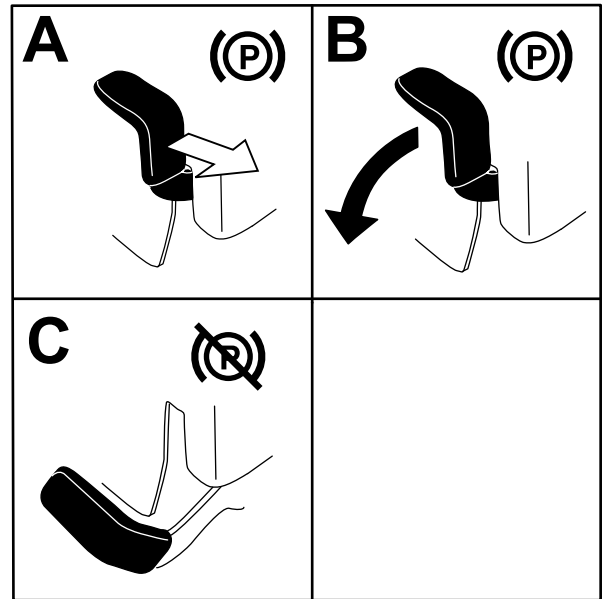
Gebruik het maaidek als opstapje om de bestuurderspositie te bereiken (Figuur 16).



Figuur 16

1. Stap hier.

# De handrem uitschakelen



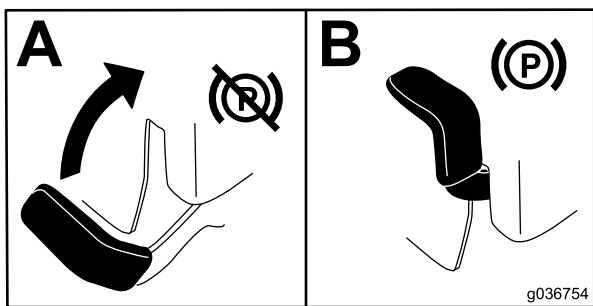
Figuur 18

# Parkeerrem gebruiken

Stel de parkeerrem altijd in werking wanneer u de machine stopt of deze onbeheerd achterlaat.

# De handrem inschakelen

Parkeer de machine op een horizontaal oppervlak.



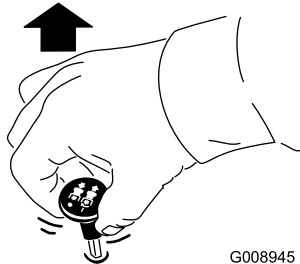
Figuur 17

## De messchakelaar (aftakas) bedienen

De messchakelaar (aftakas) start en stopt de maaimessen en eventuele bekrachtigde werktuigen.

### Messchakelaar (aftakas) inschakelen

**Opmerking:** De messchakelaar (aftakas) inschakelen met half gas of minder zorgt voor overmatige slijtage aan de aandrijfriemen.

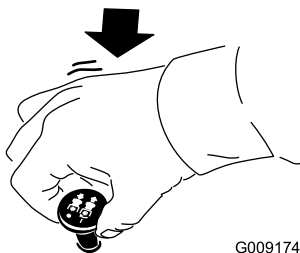


Figuur 19

G008945

g008945

### Messchakelaar (aftakas) uitschakelen



Figuur 20

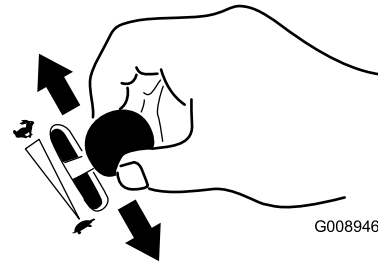
G009174

g009174

## De gashendel bedienen

De gashendel heeft twee standen: SNEL en LANGZAAM (Figuur 21).

Gebruik altijd de stand SNEL wanneer u de aftakas inschakelt.



G008946

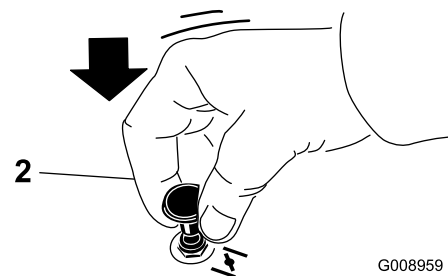
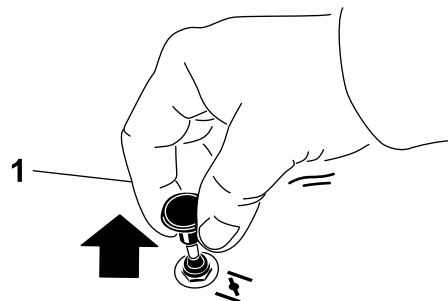
Figuur 21

g008946

## De choke bedienen

Gebruik de choke om een koude motor te starten.

1. Trek de knop van de choke omhoog om deze in te schakelen voordat u de contactschakelaar inschakelt (Figuur 22).
2. Druk de knop van de choke omlaag om deze weer uit te schakelen nadat de motor is gestart (Figuur 22).



G008959

Figuur 22

g008959

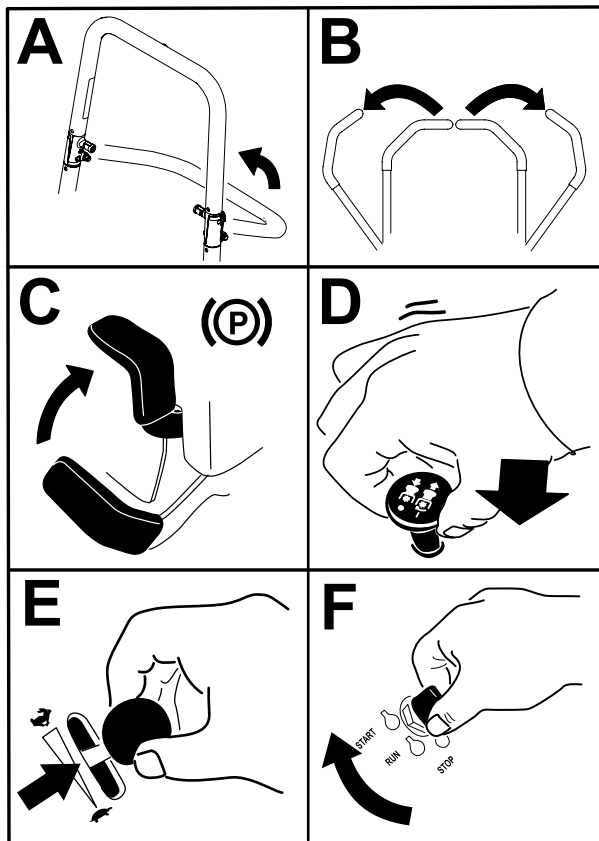
1. AAN

2. UIT

## Starten van de motor

**Opmerking:** Als de motor warm of heet is, hoeft u de choke niet te gebruiken.

**Belangrijk:** Stel de startmotor telkens niet langer dan 5 seconden in werking. Als u de startmotor langer dan 5 seconden in werking stelt, kan deze worden beschadigd. Als de motor niet wil starten, moet u 10 seconden wachten voordat u de startmotor opnieuw in werking stelt.



Figuur 23

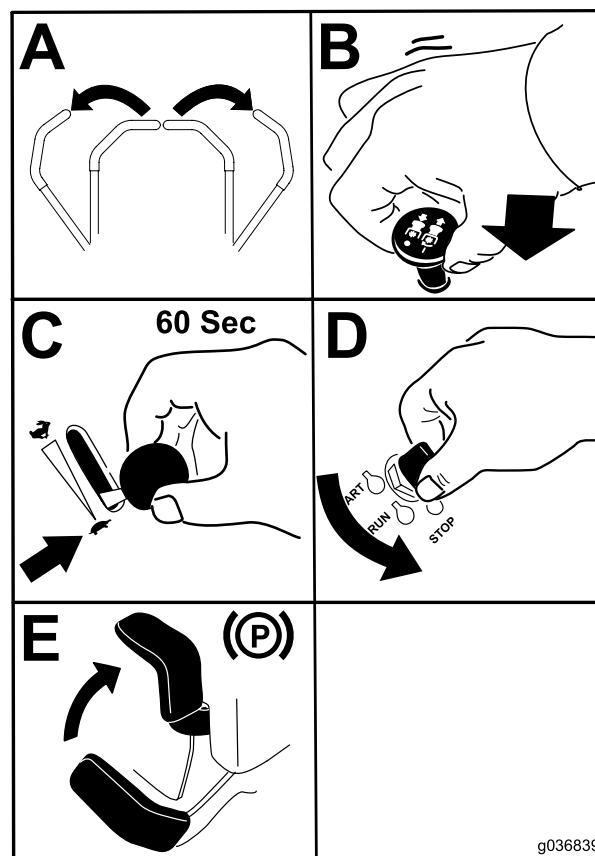
g227548

## De motor afzetten

### ⚠ VOORZICHTIG

Kinderen of omstanders kunnen letsel oplopen als zij de machine verplaatsen of proberen te bedienen terwijl deze onbeheerd staat.

Verwijder altijd het sleuteltje en stel de parkeerrem in werking wanneer u de machine onbeheerd achterlaat.



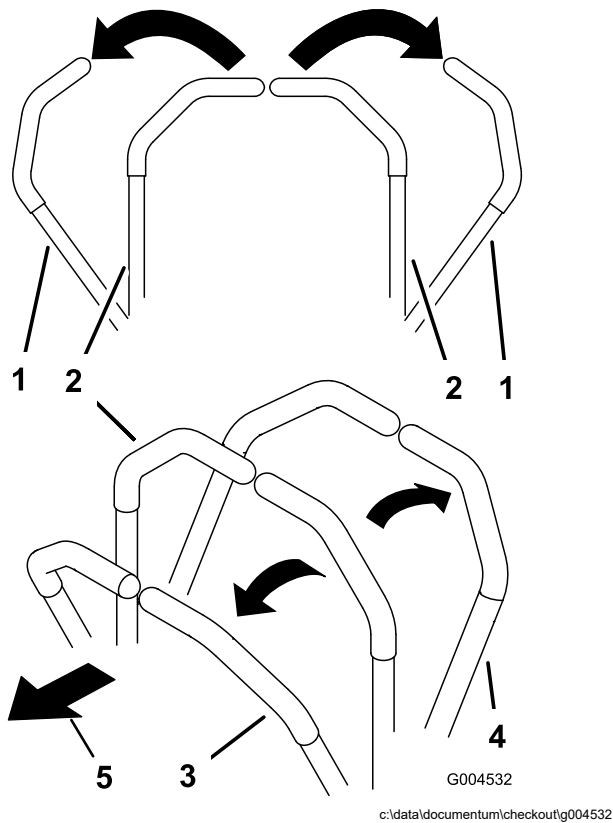
Figuur 24

g036839

g036839

**Belangrijk:** Zorg ervoor dat de brandstofafsluitklep is gesloten voordat u de machine transporteert of stalt omdat er brandstof kan lekken uit de machine. Stel de parkeerrem in werking voordat u de machine transporteert. Zorg ervoor dat u het sleuteltje verwijdert omdat de kans bestaat dat de brandstofpomp in werking blijft waardoor de accu kan ontladen.

# De rijhendels gebruiken



Figuur 25

- |   |                            |
|---|----------------------------|
| 1. Rijhendel – vergrendelde NEUTRAALSTAND | 4. Achteruit               |
| 2. Centrale ontgrendelde stand            | 5. Voorkant van de machine |
| 3. Vooruit                                |                            |

# Met de machine rijden

De aandrijfwielen draaien onafhankelijk en worden aangedreven door hydraulische motoren op elke as. U kunt de wielen aan de ene zijde achteruit laten draaien en tegelijk die aan de andere zijde vooruit, waardoor de machine om zijn as draait in plaats van een bocht te maken. Zo is de machine veel wendbaarder, maar het kan wat tijd vergen eer u gewend bent aan de manier waarop de machine beweegt.

Met de gashendel regelt u de snelheid van de motor, oftewel het toerental (in omwentelingen per minuut). Zet de gashendel op SNEL om de beste prestaties te verkrijgen. Laat de motor tijdens het maaien altijd vol gas draaien.

## ⚠ WAARSCHUWING

De machine kan zeer snel ronddraaien. De bestuurder kan de controle over de machine verliezen. Dit kan leiden tot lichamelijk letsel en schade aan de machine.

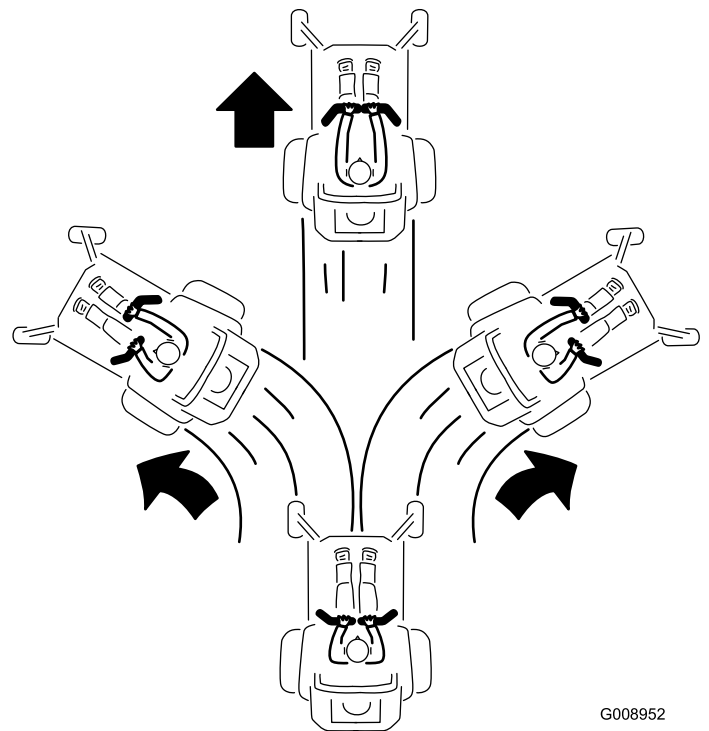
- Wees voorzichtig als u een bocht maakt.
- Verminder de snelheid van de machine voordat u een scherpe bocht maakt.

## Vooruitrijden

**Opmerking:** De motor slaat af als u de tractiebediening beweegt terwijl de parkeerrem in werking is gesteld.

Om de machine te stoppen, duwt u de rijhendels naar de NEUTRAAL-stand.

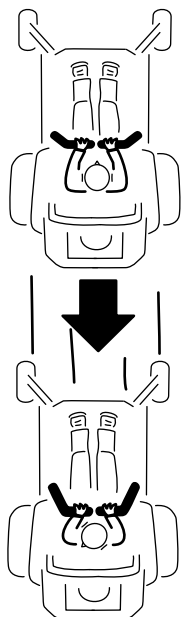
1. Schakel de parkeerrem uit; zie [De handrem uitschakelen \(bladz. 25\)](#).
2. Zet de hendels in de middelste, ontgrendelde stand.
3. Om vooruit te rijden, duwt u de rijhendels langzaam naar voren ([Figuur 26](#)).



Figuur 26

## Achteruitrijden

1. Zet de hendels in de middelste, ontgrendelde stand.
2. Om achteruit te rijden, trekt u de rijhendels langzaam naar achteren ([Figuur 27](#)).



G008953

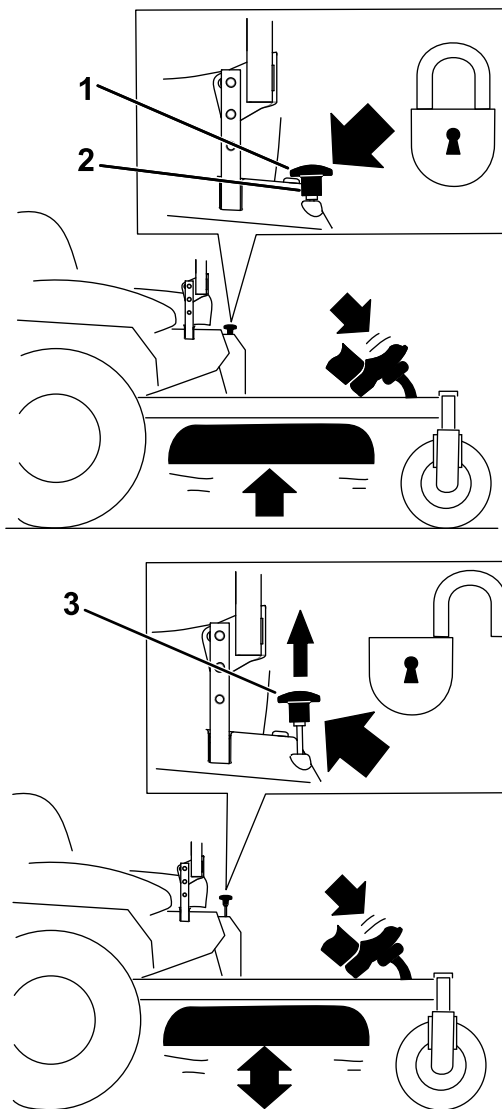
**Figuur 27**

g008953

# De maaihoogte instellen

## De transportvergrendeling gebruiken

De transportvergrendeling heeft 2 standen en wordt gebruikt in combinatie met het maaidekpedaal. Er is een VERGRENDELDE en een ONTGRENDELDE stand voor de transportstand van het maaidek (Figuur 28).



g037050

g037050

**Figuur 28**

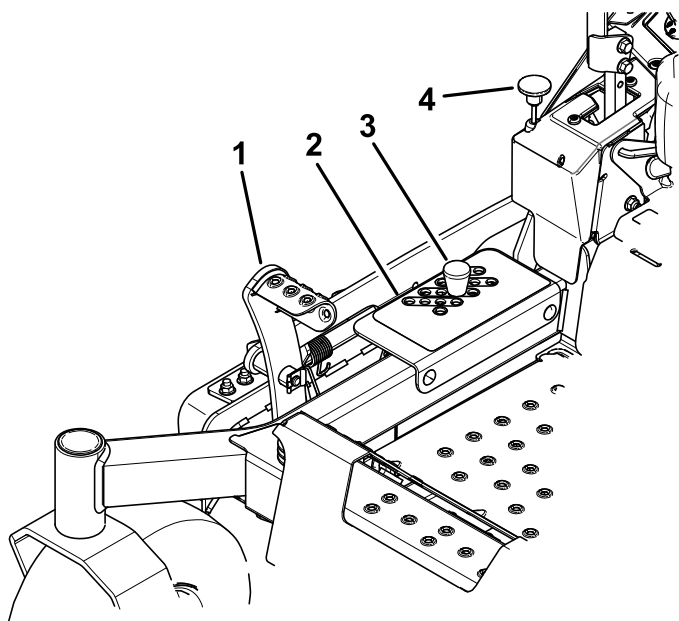
Standen transportvergrendeling

1. Knop van transportvergrendeling
2. VERGRENDELDE stand – Het maaidek is vergrendeld in de transportstand.
3. ONTGRENDELDE stand – Het maaidek is niet vergrendeld in de transportstand.

## De pen voor de maaihogte instellen

Stel de maaihogte in van 38 tot 127 mm in stappen van 6 mm door de maaihogtepen in verschillende openingen te plaatsen.

1. Zet de transportvergrendeling in de VERGRENDELDE stand.
2. Trap het maaidekpedaal in en breng het maaidek omhoog tot de TRANSPORTSTAND (dit is tevens de maaihogtestand van 127 mm), zie [Figuur 29](#).
3. Verwijder de pen uit de maaihogtebeugel ([Figuur 29](#)).
4. Kies de opening in de maaihogtebeugel die overeenkomt met de gewenste maaihogtestand, en steek de pen daarin ([Figuur 29](#)).
5. Trap het maaidekpedaal in, trek de knop van de transportvergrendeling omhoog en laat het maaidek langzaam zakken.



**Figuur 29**

g327983

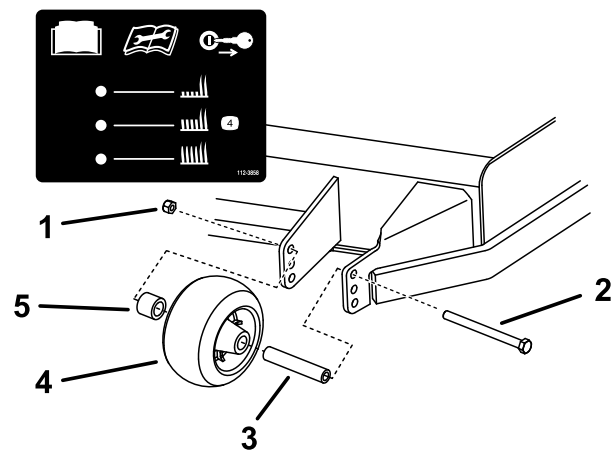
- |                        |                                    |
|------------------------|------------------------------------|
| 1. Maaidekpedaal       | 3. Pen voor de maaihogte           |
| 2. Maaihogte-openingen | 4. Knop van transportvergrendeling |

## Antiscalpeerrollen afstellen

Als u de maaihogte wijzigt, stel dan de hoogte van de antiscalpeerrollen in.

**Opmerking:** Stel de antiscalpeerrollen zo af dat ze de grond niet raken op normale, vlakke maaiterreinen.

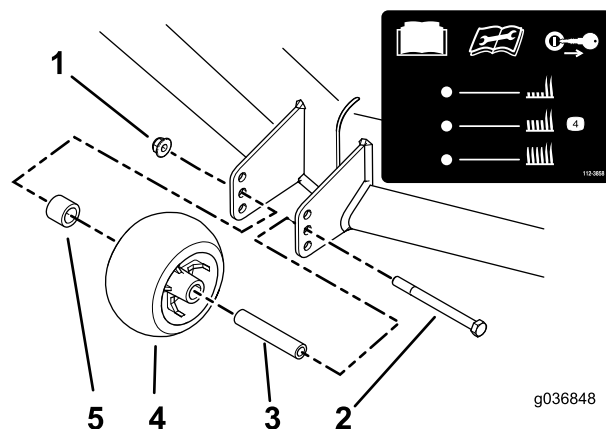
1. Parkeer de machine op een horizontaal oppervlak, schakel de aftakas uit en stel de parkeerrem in werking.
2. Zet de motor af, verwijder het contactsleuteltje en wacht totdat alle bewegende onderdelen tot stilstand zijn gekomen voordat u de bestuurderspositie verlaat.
3. Stel de antiscalpeerrollen af zoals wordt getoond in [Figuur 30](#) en [Figuur 31](#).



**Figuur 30**

g321510

- |              |                    |
|--------------|--------------------|
| 1. Flensmoer | 4. Antiscalpeerrol |
| 2. Bout      | 5. Afstandsstuk    |
| 3. Lagerbus  |                    |



**Figuur 31**

g036848

g036848

- |              |                    |
|--------------|--------------------|
| 1. Flensmoer | 4. Antiscalpeerrol |
| 2. Bout      | 5. Afstandsstuk    |
| 3. Lagerbus  |                    |

# Tips voor bediening en gebruik

## Gebruik van de snel-stand van de gashendel

Voor een optimaal maieresultaat en een maximale luchtcirculatie moet u de gashendel op SNEL zetten. Om het gras goed te maaien is lucht nodig; zet de maaihoogte dus niet te laag en zorg ervoor dat het maaidek niet helemaal door ongemaaid gras is omgeven. Probeer altijd één zijkant van het maaidek vrij van ongemaaid gras te houden, zodat lucht in het maaidek kan worden gezogen.

## Wanneer u een gazon voor de eerste keer maait

Laat het gras iets langer dan normaal om te voorkomen dat oneffenheden in het gras volledig worden weggemaaid. In het algemeen kan het best de voorheen gebruikte maaihoogte worden gekozen. Als u gras van meer dan 15 cm lang gaat maaien, kunt u het best in twee keer maaien om een goed maieresultaat te verkrijgen.

## Eén derde van de lengte van het gras afmaaien

Aanbevolen wordt niet meer dan ongeveer één derde van de lengte van het gras af te maaien. Meer afmaaien wordt afgeraden, tenzij het gras dun is, of in de late herfst, wanneer het gras langzamer groeit.

## Maairichting afwisselen

Maai afwisselend in verschillende richtingen, zodat het gras rechtop blijft staan. Dit zorgt ook voor een betere verspreiding van het maaisel, wat de vertering en bemesting ten goede komt.

## Met de juiste regelmaat maaien

Het tempo waarmee het gras groeit, varieert per jaargetijde. Om dezelfde maaihoogte te behouden, moet u in het vroege voorjaar vaker maaien. Als de groeisnelheid in de zomer afneemt, maait u minder vaak. Als u langere tijd niet hebt kunnen maaien, maait u eerst op een hoge maaihoogte. Maai 2 dagen later op een lagere maaihoogte.

## Een lagere maaisnelheid gebruiken

Om de maieresultaten te verbeteren, moet u in bepaalde omstandigheden bij een lagere rijsnelheid maaien.

## Gras niet te kort afmaaien

Wanneer u op oneffenheden maait, moet u de maaihoogte hoger zetten om een golvend gazon te voorkomen.

## De machine stoppen

Als u de machine tijdens het maaien moet stoppen, kan er een kluit maaisel op uw gazon achterblijven. Om dit te voorkomen kunt u naar een reeds gemaaid oppervlak gaan met de messen ingeschakeld, of u kunt het maaidek uitschakelen terwijl u vooruitgaat.

## Onderkant van het maaidek schoonhouden

Verwijder na elk gebruik maaisel en vuil van de onderkant van het maaidek. Als zich gras en vuil in het maaidek ophopen, leidt dat uiteindelijk tot een onbevredigend maieresultaat.

## Onderhoud van de maaimessen

Zorg gedurende het hele maaiseizoen voor een scherp maimes. Een scherp mes snijdt het gras goed af zonder het te scheuren of te kwetsen. Door scheuren en kwetsen wordt het gras bruin aan de randen, waardoor het langzamer groeit en gevoeliger is voor ziekten. Controleer na elk gebruik of de maaimessen scherp zijn en of ze versleten of beschadigd zijn. Vijf regelmatig kerven en inkepingen weg en slijp de messen indien dit nodig is. Als een mes beschadigd of versleten is, moet u dit onmiddellijk vervangen door een origineel Toro mes.

## Na gebruik

## Veiligheid na het werk

### Algemene veiligheid

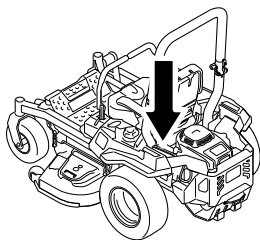
- Zet de motor af, verwijder het contactsleuteltje en wacht totdat alle bewegende onderdelen tot stilstand zijn gekomen voordat u de bestuurderspositie verlaat. Laat de machine afkoelen voordat u deze afstelt, vult met brandstof, reinigt, stalt of er onderhoudswerkzaamheden aan verricht.

- Verwijder gras en vuil van de maai-eenheid, de geluiddemper, de aandrijvingen en het motorcompartiment om brand te voorkomen. Veeg gemorste olie en brandstof op.
- Sluit de brandstoftoevoer af en verwijder het sleuteltje voordat u de machine stalt of transporteert.

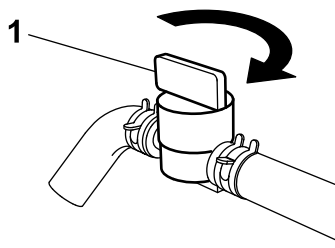
## De brandstofafsluitklep gebruiken

Sluit de brandstofafsluitklep tijdens transport, onderhoud en opslag (Figuur 32).

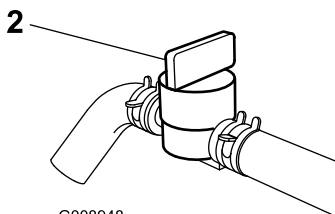
Controleer of de brandstofafsluitklep geopend is als u de motor start.



g036849



g036849



G008948

g008948

**Figuur 32**

1. AAN

2. UIT

## De vrijgavehendels van de aandrijfwielen gebruiken

### ⚠ WAARSCHUWING

Handen kunnen klem raken in de draaiende onderdelen onder het maaidek. Dit kan tot ernstig letsel leiden.

Zet de motor af, verwijder het sleuteltje en laat alle bewegende delen tot stilstand komen voordat u de vrijgaveventielen van de aandrijfwielen aanraakt.

### ⚠ WAARSCHUWING

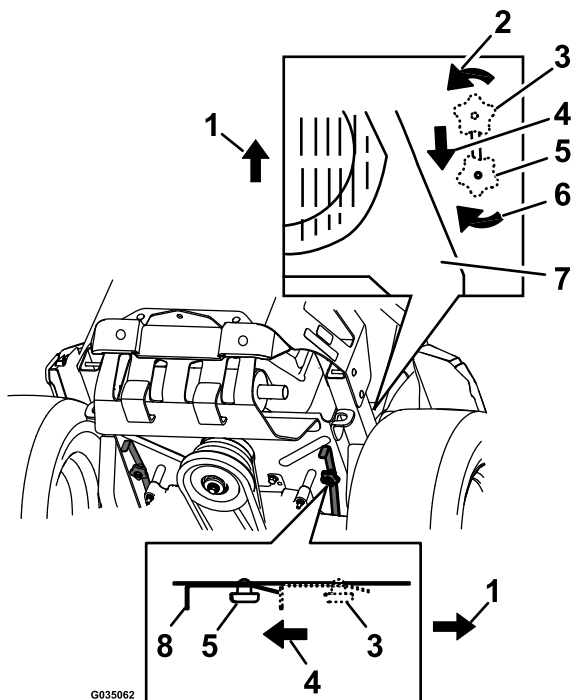
De aandrijfeenheden van de motor en de hydrauliek kunnen zeer heet worden. Een hete motor of hydraulische aandrijfeenheid aanraken kan ernstige brandwonden veroorzaken.

Laat de motor en de hydraulische aandrijfeenheden volledig afkoelen voordat u de vrijgaveventielen van de aandrijfwielen aanraakt.

De vrijgavehendels van de aandrijfwielen bevinden zich links en rechts onder het maaidek.

1. Parkeer de machine op een horizontaal oppervlak, schakel de aftakas uit en stel de parkeerrem in werking.
2. Zet de motor af, verwijder het contactsleuteltje en wacht totdat alle bewegende onderdelen tot stilstand zijn gekomen voordat u de bestuurderspositie verlaat.
3. Ga naar de omloophendels achter de stoel, beneden aan de linker- en rechterkant van het frame.
4. Om de machine te duwen, moet u beide omloophendels naar achteren brengen en vergrendelen (Figuur 33).
5. Zet de parkeerrem vrij voordat u de machine gaat duwen.





Figuur 33

1. Voorzijde van de machine
  2. Draai de omloop-vrijgaveknop linksom om deze los te zetten.
  3. Stand van hendel voor het gebruik van machine
  4. Trek de hendel in deze richting om de machine te duwen.
  5. Stand van hendel voor het duwen van machine
  6. Draai de omloop-vrijgaveknop rechtsom om deze vast te zetten.
  7. Motor
  8. Vrijgavehendel
- 
6. Om de machine in te schakelen, moet u de omloophendels naar de VOORSTE stand brengen en vergrendelen (Figuur 33).

## De machine transporteren

Gebruik een aanhanger of vrachtwagen voor zwaar vervoer om de machine te transporteren. Gebruik altijd een oprijplaat over de volledige breedte. Zorg ervoor dat de aanhanger of vrachtwagen is voorzien van alle benodigde remmen, verlichting en aanduidingen die wettelijk vereist zijn. Lees aandachtig alle veiligheidsinstructies. Met behulp van deze informatie kunt u voorkomen dat omstanders of uzelf letsel oplopen. Raadpleeg de lokale vereisten inzake aanhangwagens en de bevestiging van machines.

### ⚠ WAARSCHUWING

Rijden op de weg zonder richtingaanwijzers, verlichting, reflectoren of een bord met de aanduiding 'Langzaam rijdend voertuig' is gevaarlijk en kan leiden tot ongelukken die lichamelijk letsel veroorzaken.

Rijd niet met de machine op de openbare weg.

## Een aanhanger kiezen

### ⚠ WAARSCHUWING

Als een machine wordt geladen op een aanhanger of een vrachtwagen, wordt de kans vergroot dat de machine kantelt. Dit kan ernstig lichamelijk letsel of de dood veroorzaken (Figuur 34).

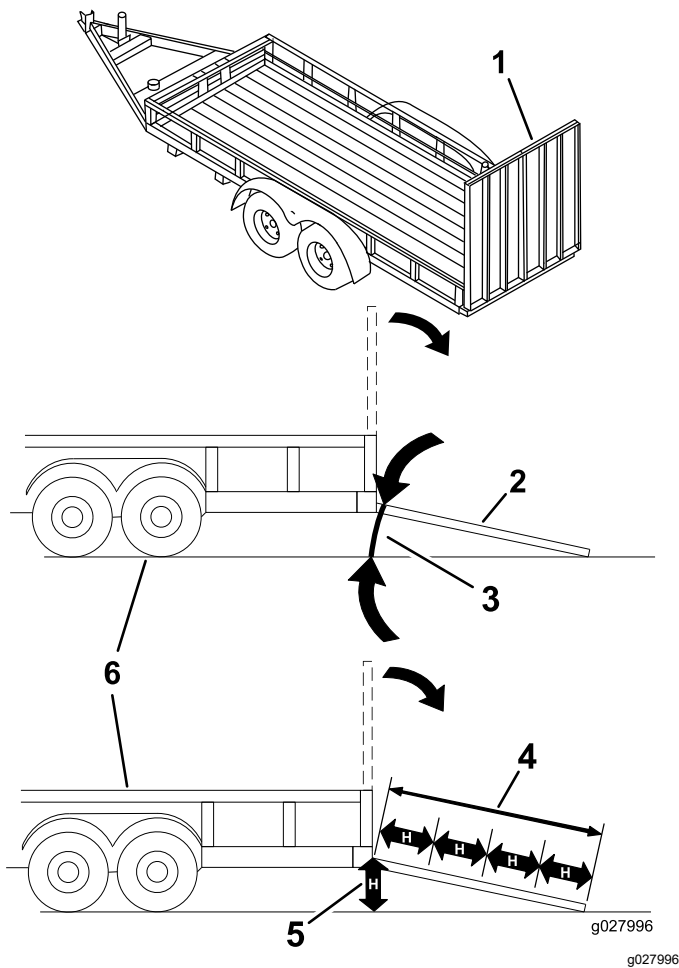
- Gebruik één oprijplaat over de volledige breedte. Gebruik geen afzonderlijke oprijplaten voor elke kant van de machine.
- Zorg ervoor dat de hoek van de oprijplaat en de grond of van de oprijplaat en de aanhanger of vrachtwagen niet groter is dan 15 graden.
- Zorg ervoor dat de oprijplaat minstens 4 keer zo lang is als de afstand van de laadbak van de vrachtwagen of aanhanger tot de grond. Hierdoor is de hoek die de oprijplaat maakt niet groter dan 15 graden op een vlakke ondergrond.

## De machine laden

### ⚠ WAARSCHUWING

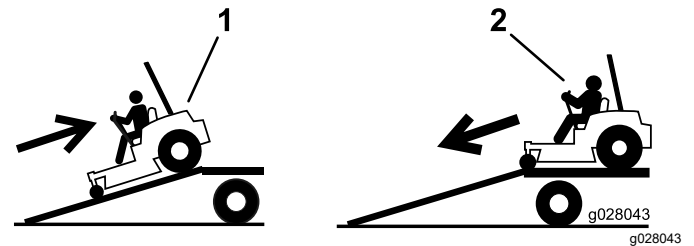
Als een machine wordt geladen op een aanhanger of een vrachtwagen, wordt de kans vergroot dat de machine kantelt. Dit kan ernstig lichamelijk letsel of de dood veroorzaken.

- Ga zeer voorzichtig te werk als u een machine een hellingbaan op-/afrijdt.
- Rij de machine achteruit op de oprijplaat en rij er vooruit af.
- U mag niet abrupt versnellen of vertragen als u de machine een hellingbaan op- of afrijdt, omdat anders de machine kan kantelen of u de controle over de machine kunt verliezen.



**Figuur 34**

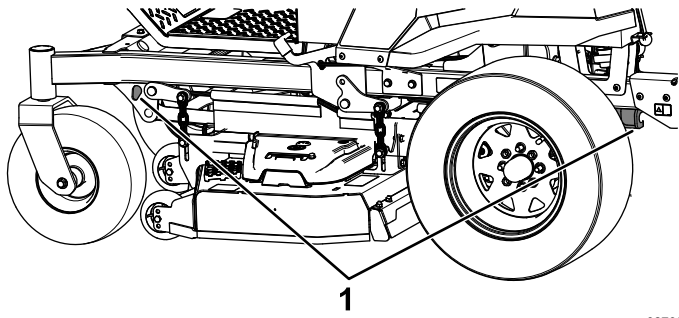
- |   |  |
|---|--|
| 1. Oprijplaat over volledige breedte in opslagstand.              | 4. De hellingbaan is minstens 4 keer zo lang als de afstand van de aanhangwagen of de laadbak tot de grond |
| 2. Zijaanzicht van oprijplaat over volledige breedte in laadstand | 5. H = Afstand van de laadbak van de vrachtwagen of aanhanger tot de grond.                                |
| 3. Niet groter dan 15 graden                                      | 6. Aanhanger   |



**Figuur 35**

- |   |   |
|---|---|
| 1. Rij de machine achteruit op de oprijplaat. | 2. Rij de machine vooruit de oprijplaat af. |
|---|---|

5. Zet de motor af, verwijder het sleuteltje en stel de parkeerrem in werking.
6. Zet de machine vast bij de voorste zwenkwielen en de achterbumper; gebruik hierbij spanbanden, kettingen, kabels of touwen (Figuur 36). Raadpleeg de lokale vereisten inzake de bevestiging van machines.



g327987

**Figuur 36**

1. Bindogen
- 

## **De machine van de aanhanger rijden**

1. Laat de oprijplaat zakken; zorg dat de hellingshoek van de oprijplaat ten opzichte van de grond niet groter is dan 15 graden ([Figuur 34](#)).
2. Rij de machine vooruit de oprijplaat af ([Figuur 35](#)).

# Onderhoud

## Veiligheid bij onderhoud

- Als u het sleuteltje in het contact laat, bestaat de kans dat iemand de motor per ongeluk start waardoor u en andere omstanders ernstig letsel kunnen oplopen. Verwijder het sleuteltje uit het contact voordat u onderhoudswerkzaamheden uitvoert aan de machine.
- Doe het volgende voordat u de bestuurdersstoel verlaat:
  - Parkeer de machine op een horizontaal oppervlak.
  - Schakel de aandrijvingen uit.
  - Stel de parkeerrem in werking.
  - Zet de motor af en verwijder het sleuteltje.
  - Laat de onderdelen van de machine afkoelen voordat u onderhoudswerkzaamheden uitvoert.
- Laat personeel dat niet bekend is met de instructies, nooit onderhoudswerkzaamheden aan de machine uitvoeren.
- Houd uw handen en voeten uit de buurt van bewegende onderdelen of hete oppervlakken. Stel indien mogelijk de machine niet af terwijl de motor loopt.
- Haal voorzichtig de druk van onderdelen met opgeslagen energie.
- Controleer de werking van de parkeerrem regelmatig. Indien nodig moet u deze afstellen en een onderhoudsbeurt geven.
- Knoei nooit met de veiligheidsvoorzieningen. Controleer regelmatig of ze goed werken.
- Verwijder gras en vuil van de maai-eenheid, de geluiddemper, de aandrijvingen en het motorcompartiment om brand te voorkomen.
- Verwijder gemorste olie of brandstof en met brandstof doortrokken rommel.
- Vertrouw niet op een hydraulisch systeem of mechanische krik om de machine te ondersteunen; ondersteun de machine altijd met kriksteunen.
- Zorg ervoor dat alle onderdelen in goede staat verkeren en alle bevestigingselementen stevig vastzitten, in het bijzonder het bevestigingsmateriaal van de maaimessen. Vervang versleten of beschadigde stickers.
- Koppel de accu af voordat u reparaties aan de machine verricht. Maak eerst de minpool van de accu los en daarna de pluspool. Bevestig eerst de pluspool van de accu en daarna de minpool.
- Om veilige en optimale prestaties te verkrijgen, moet u ter vervanging alleen originele Toro onderdelen en accessoires gebruiken. Gebruik ter vervanging nooit onderdelen en accessoires van andere fabrikanten, omdat dit gevaarlijk kan zijn. Dit kan ertoe leiden dat de garantie op het product komt te vervallen.

## Aanbevolen onderhoudsschema

Onderhoudsinterval	Onderhoudsprocedure
Na de eerste 75 uren	<ul style="list-style-type: none"><li>• Filters en vloeistof van het hydraulische systeem vervangen.</li></ul>
Bij elk gebruik of dagelijks	<ul style="list-style-type: none"><li>• Controleer het veiligheidssysteem (interlock).</li><li>• Oliepeil controleren.</li><li>• Luchtinlaatrooster reinigen.</li><li>• Reinig het motorscherm en de omgeving van de motor.</li><li>• Reinig het gebied rond het uitlaatsysteem van de motor.</li><li>• Controleer de veiligheidsgordel</li><li>• De knoppen van de rolbeugel controleren.</li><li>• Het peil van de hydraulische vloeistof in de expansietank controleren.</li><li>• Controleer de maaimessen.</li><li>• Het maaidek reinigen.</li></ul>
Om de 25 bedrijfsuren	<ul style="list-style-type: none"><li>• Smeer de assen van de voorste zwenkwielen. (dit moet vaker gebeuren als de machine wordt gebruikt in stoffige of vuile omstandigheden).</li></ul>
Om de 50 bedrijfsuren	<ul style="list-style-type: none"><li>• Smeer het draaipunt van de spanpoelie van de pomp met vet.</li><li>• Controleer de vonkenvanger (indien aanwezig).</li><li>• De bandenspanning controleren. Uitsluitend voor machines met luchtbanden.</li><li>• Alle riemen op slijtage en scheurtjes controleren.</li></ul>
Om de 100 bedrijfsuren	<ul style="list-style-type: none"><li>• Motorolie verversen (dit moet vaker gebeuren als de machine wordt gebruikt in stoffige of vuile omstandigheden).</li><li>• De bougie vervangen, reinigen en afstellen.</li></ul>

Onderhoudsinterval	Onderhoudsprocedure
Om de 200 bedrijfsuren	<ul style="list-style-type: none"> <li>Vervang het motoroliefilter (dit moet vaker gebeuren als de machine wordt gebruikt in stoffige of vuile omstandigheden).</li> </ul>
Om de 250 bedrijfsuren	<ul style="list-style-type: none"> <li>Vervang het voorfilter (dit moet vaker gebeuren als de machine wordt gebruikt in stoffige of vuile omstandigheden).</li> <li>Controleer het veiligheidsfilter (dit moet vaker gebeuren als de machine wordt gebruikt in stoffige of vuile omstandigheden).</li> <li>Na de eerste vervangbeurt – vervang de filters en vloeistof van het hydraulische systeem wanneer u Mobil 1 15W50 vloeistof gebruikt. (Vaker vervangen als de machine wordt gebruikt in stoffige of vuile omstandigheden)</li> </ul>
Om de 500 bedrijfsuren	<ul style="list-style-type: none"> <li>Vervang het veiligheidsfilter (dit moet vaker gebeuren als de machine wordt gebruikt in stoffige of vuile omstandigheden).</li> <li>Het emissie-luchtinlaatfilter vervangen.</li> <li>Brandstoffilter vervangen (vaker in stoffige, vuile omstandigheden).</li> <li>Controleer de afstelling van de parkeerrem.</li> <li>Na de eerste vervangbeurt – vervang de filters en de vloeistof van het hydraulische systeem als u Toro® HYPR-OIL™ 500 vloeistof gebruikt. (Vaker vervangen als de machine wordt gebruikt in stoffige of vuile omstandigheden)</li> </ul>
Maandelijks	<ul style="list-style-type: none"> <li>Controleer of de accu opgeladen is.</li> </ul>
Jaarlijks of vóór stalling	<ul style="list-style-type: none"> <li>Werk beschadigde oppervlakken bij.</li> <li>Controleer alle bovenstaande onderhoudsprocedures voordat u de machine opslaat.</li> </ul>

**Belangrijk:** Raadpleeg de Gebruikershandleiding van de motor voor verdere onderhoudsprocedures.

### **⚠ VOORZICHTIG**

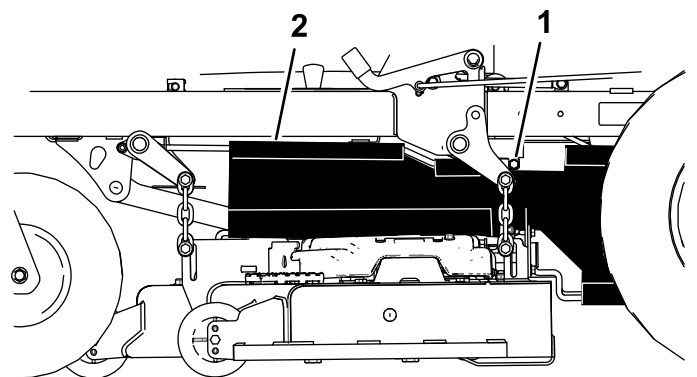
Als u het sleuteltje in het contact laat, bestaat de kans dat iemand de motor per ongeluk start waardoor u en andere omstanders ernstig letsel kunnen oplopen.

Zet de motor af en haal het sleuteltje uit het contact voordat u onderhoud uitvoert.

## **Procedures voorafgaande aan onderhoud**

### **De afdekking van het maaidek losmaken**

Zet de bovenste bout van de afdekking los om de afdekking van het maaidek los te maken en toegang te krijgen tot de bovenkant van het maaidek (Figuur 37). Draai na de onderhoudswerkzaamheden de bout vast om de afdekking opnieuw te monteren.



**Figuur 37**

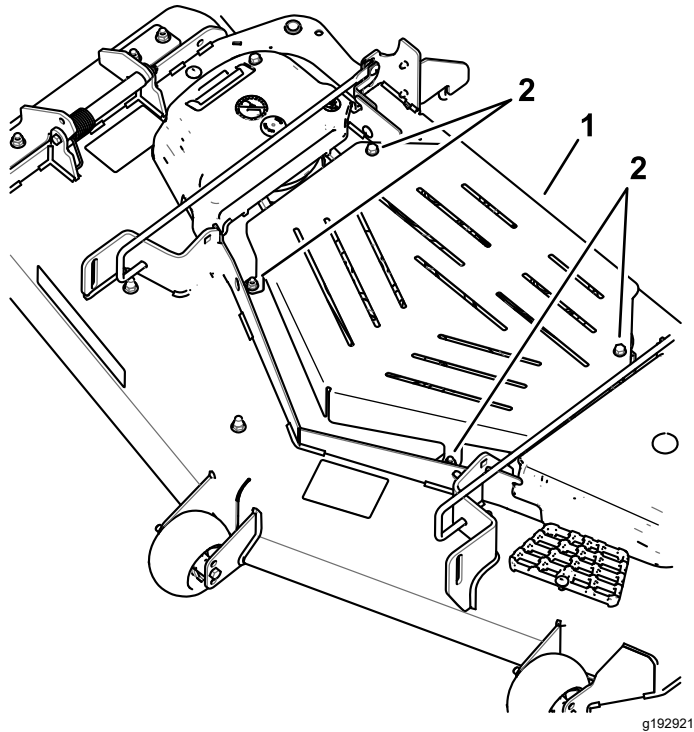
1. Bout

2. Afdekking

g193016

# Het plaatmetaalscherm verwijderen

Zet de 4 bouten los en verwijder het plaatmetaalscherm om bij de maaierriemen en de spilassen te komen (Figuur 38). Bevestig na de onderhoudswerkzaamheden het plaatmetaalscherm weer terug en draai de bouten weer vast.



Figuur 38

1. Plaatmetaalscherm      2. Bout

# Smering

## De machine smeren

**Onderhoudsinterval:** Om de 25 bedrijfsuren—Smeer de assen van de voorste zwenkwielen. (dit moet vaker gebeuren als de machine wordt gebruikt in stoffige of vuile omstandigheden).

Om de 50 bedrijfsuren—Smeer het draaipunt van de spanpoelie van de pomp met vet.

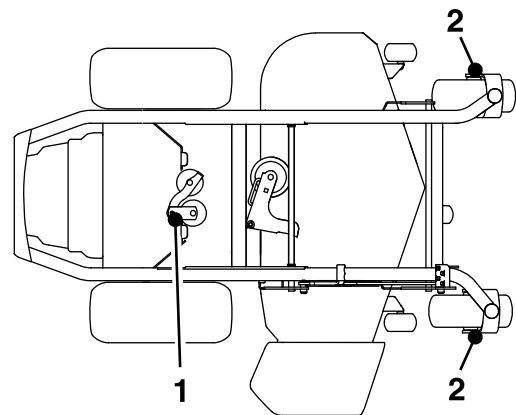
Smeer de machine vaker als ze wordt gebruikt in stoffige of vuile omstandigheden.

**Type vet:** nr. 2 vet op lithium- of molybdeenbasis

1. Parkeer de machine op een horizontaal oppervlak, schakel de messchakelaar uit en stel de parkeerrem in werking; zie [Parkeerrem gebruiken \(bladz. 25\)](#).
2. Zet de motor af, verwijder het contactsleutelkje en wacht totdat alle bewegende onderdelen tot stilstand zijn gekomen voordat u de bestuurderspositie verlaat.
3. Reinig de smeernippels met een doek.

**Opmerking:** Verwijder indien nodig verf van de voorkant van de fitting(s).

4. Smeer 1 of 2 pompslagen vet in het draaipunt van de spanpoelie van de pomp (Figuur 39).
5. Smeer de assen van de voorste zwenkwielen (Figuur 39).



Figuur 39

1. Draaipunt van spanpoelie      2. As van zwenkwiel van pomp

6. Veeg overtollig vet weg.

# Onderhoud motor

## Veiligheid van de motor

- Houd uw kleding, gezicht, handen, voeten en andere lichaamsdelen uit de buurt van de geluiddemper en andere hete oppervlakken. Laat de onderdelen van de motor afkoelen voordat u onderhoudswerkzaamheden uitvoert.
- Verander de snelheid van de toerenregelaar niet en laat de motor het maximale toerental niet overschrijden.

## Onderhoud van het luchtfilter

**Onderhoudsinterval:** Om de 250 bedrijfsuren—Vervang het voorfilter (dit moet vaker gebeuren als de machine wordt gebruikt in stoffige of vuile omstandigheden).

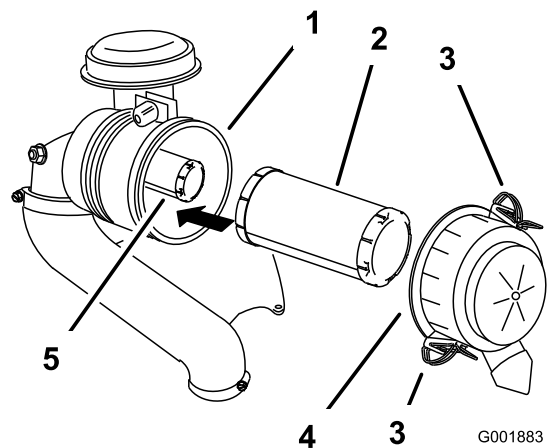
Om de 250 bedrijfsuren—Controleer het veiligheidsfilter (dit moet vaker gebeuren als de machine wordt gebruikt in stoffige of vuile omstandigheden).

Om de 500 bedrijfsuren—Vervang het veiligheidsfilter (dit moet vaker gebeuren als de machine wordt gebruikt in stoffige of vuile omstandigheden).

**Opmerking:** Het luchtfilter moet vaker een onderhoudsbeurt krijgen als de machine wordt gebruikt in buitengewoon vuile of stoffige omstandigheden.

### Filters verwijderen

1. Parkeer de machine op een horizontaal oppervlak, schakel de aftakas uit en stel de parkeerrem in werking.
2. Zet de motor af, verwijder het contactsleuteltje en wacht totdat alle bewegende onderdelen tot stilstand zijn gekomen voordat u de bestuurderspositie verlaat.
3. Maak de sluitingen op het luchtfilter los en trek het luchtfilterdeksel van de luchtfilterbehuizing (Figuur 40).



Figuur 40

- |                         |                      |
|-------------------------|----------------------|
| 1. Luchtfilterbehuizing | 4. Luchtfilterdeksel |
| 2. Voorfilter           | 5. Veiligheidsfilter |
| 3. Vergrendeling        |                      |

4. Reinig de binnenkant van het luchtfilterdeksel met perslucht.
  5. Schuif het voorfilter voorzichtig uit de luchtfilterbehuizing (Figuur 40).
- Opmerking:** Zorg ervoor dat u niet met het filter tegen de zijkant van de luchtfilterbehuizing stoot.
6. Verwijder het veiligheidsfilter uitsluitend als u dit gaat vervangen.

### De filters controleren

1. Controleer het veiligheidsfilter. Als het vuil is, vervangt u het veiligheids- en het voorfilter.

**Belangrijk:** Probeer het veiligheidsfilter niet te reinigen. Als het veiligheidsfilter vuil is, betekent dit dat het voorfilter is beschadigd.

2. Inspecteer het filterelement op beschadiging door een felle lichtbron op de buitenkant van het filter te richten en er doorheen te kijken. Als het voorfilter vuil, verbogen of beschadigd is, moet u het vervangen.

**Opmerking:** Gaten in het filter zijn herkenbaar als lichte plekken. U mag het voorfilter niet reinigen.

### Filters monteren

**Belangrijk:** U mag de motor nooit laten lopen zonder dat beide luchtfilters en het deksel zijn gemonteerd om beschadiging van de motor te voorkomen.

1. Als u nieuwe filters plaatst, moet u elk filter controleren op transportschade.

**Opmerking:** Een beschadigd filter mag niet worden gebruikt.

2. Als u het binnenste filter vervangt, schuif het dan voorzichtig in de filterbehuizing (Figuur 40).
3. Schuif het voorfilter op het veiligheidsfilter (Figuur 40).

**Opmerking:** Zorg ervoor dat het voorfilter volledig op zijn plaats zit door op de buitenrand te duwen tijdens de montage.

**Belangrijk:** Druk niet op het zachte midden van het filter.

4. Plaats het luchtfilterdeksel en maak de sluitingen vast (Figuur 40).

## Motorolie verversen

**Onderhoudsinterval:** Bij elk gebruik of dagelijks

Om de 100 bedrijfsuren (dit moet vaker gebeuren als de machine wordt gebruikt in stoffige of vuile omstandigheden).

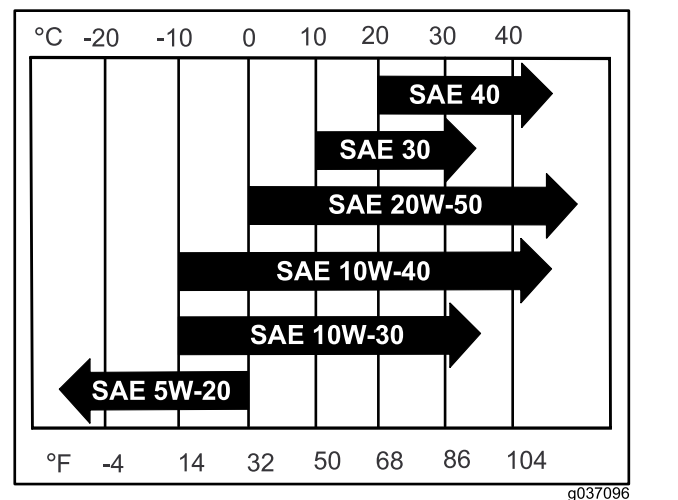
Om de 200 bedrijfsuren—Vervang het motoroliefilter (dit moet vaker gebeuren als de machine wordt gebruikt in stoffige of vuile omstandigheden).

## Motorolietype

**Type olie:** Reinigingsolie (API onderhoudsclassificatie SF, SG, SH, SJ of SL)

**Carterinhoud:** 1,8 liter zonder het oliefilter; 2,1 liter met het oliefilter

**Viscositeit:** zie onderstaande tabel.



Figuur 41

**Opmerking:** Hoewel 10W-40 motorolie aanbevolen is voor de meeste omstandigheden, moet u misschien de olieviscositeit veranderen om aan te passen aan de atmosferische omstandigheden. 20W-50 motorolie gebruiken in hogere omgevingstemperaturen kan het oliegebruik verminderen.

## Het motoroliepeil controleren

**Opmerking:** Controleer het oliepeil als de motor koud is.

**Belangrijk:** Als er te veel of te weinig olie zit in het carter van de motor en u laat de motor toch draaien, kunt u deze beschadigen.

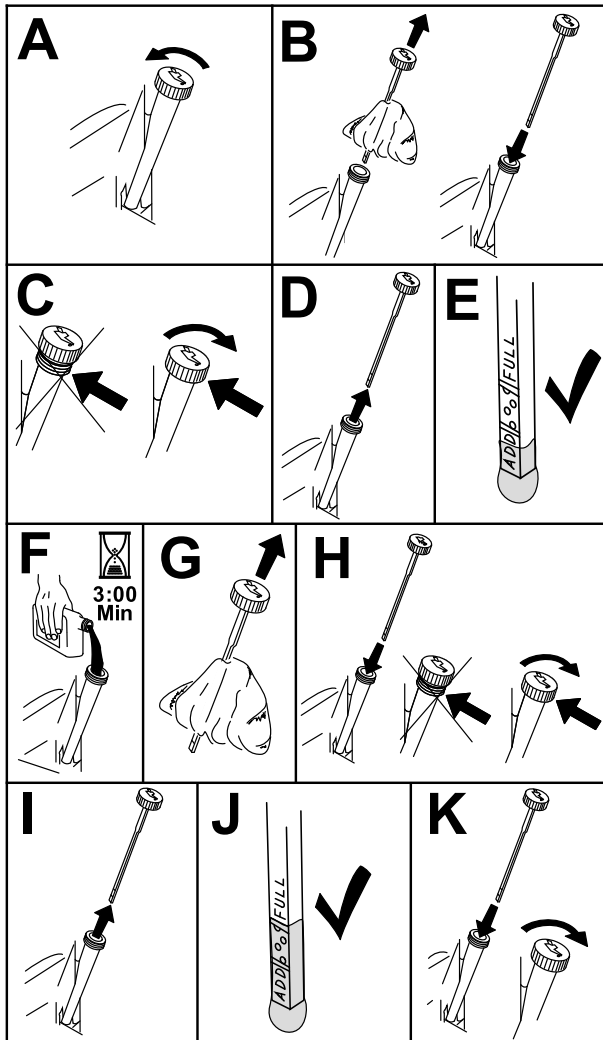
1. Parkeer de machine op een horizontaal oppervlak, schakel de aftakas uit en stel de parkeerrem in werking.
2. Zet de motor af, verwijder het contactsleuteltje en wacht totdat alle bewegende onderdelen



tot stilstand zijn gekomen voordat u de bestuurderspositie verlaat.

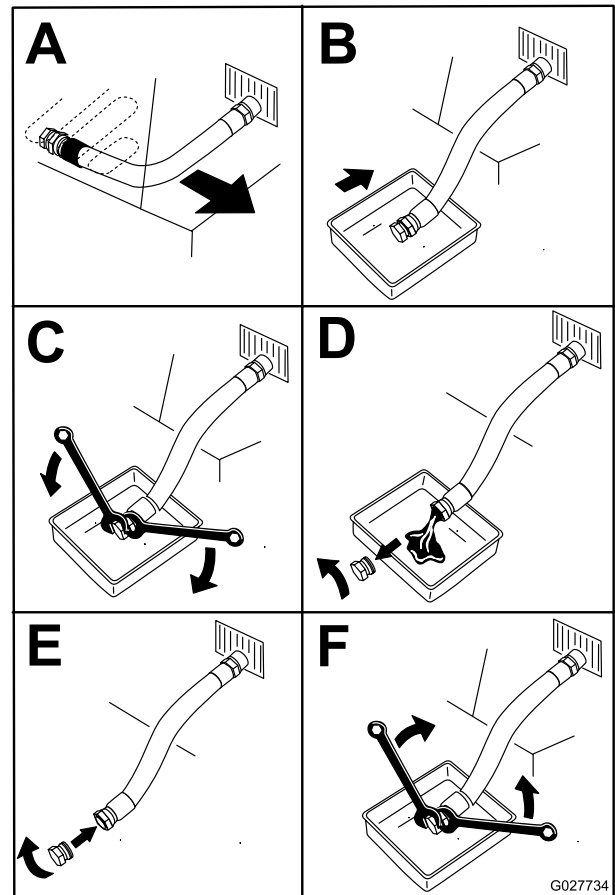
**Opmerking:** Zorg dat de motor uitgeschakeld is zodat de olie tijd heeft gekregen om weg te lopen naar de opvangbak.

- Om te voorkomen dat er vuil, maaisel, enz. in de motor terechtkomt, moet u de omgeving van de vuldop/peilstok reinigen voordat u deze verwijdert (Figuur 42).



Figuur 42

- Schakel de messchakelaar (aftakas) uit en stel de parkeerrem in werking.
- Zet de motor af, verwijder het contactsleuteltje en wacht totdat alle bewegende onderdelen tot stilstand zijn gekomen voordat u de bestuurderspositie verlaat.
- Laat de olie uit de motor lopen (Figuur 43).



Figuur 43

## Motorolie verversen

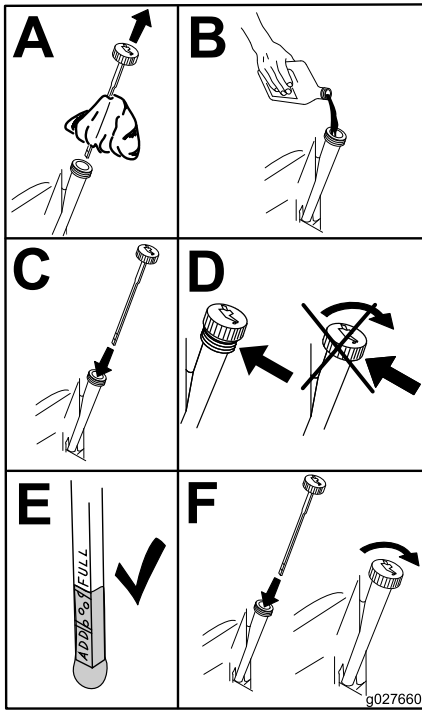
**Opmerking:** Geef de afgewerkte olie af bij een inzamelcentrum.

- Start de motor en laat deze vijf minuten lopen.

**Opmerking:** Warme olie kan beter afgetapt worden.

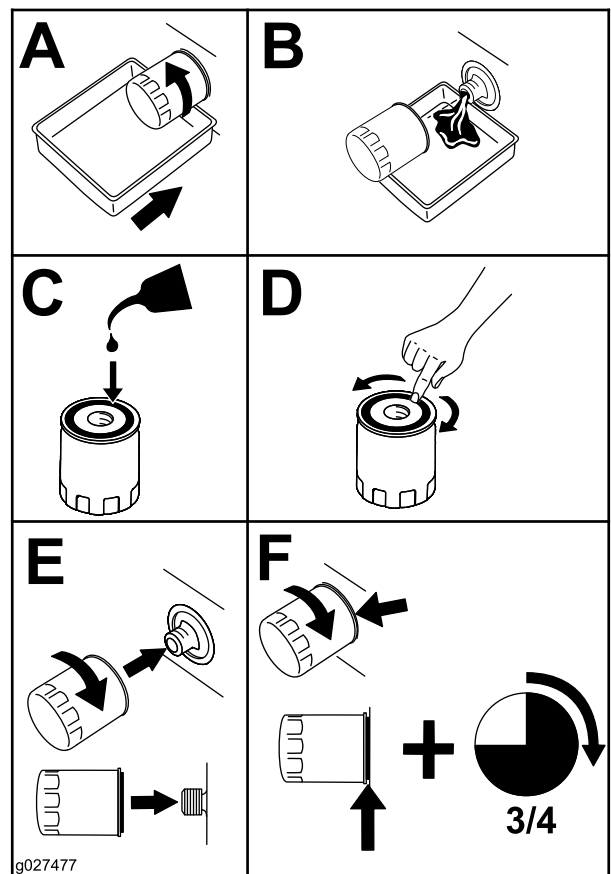
- Parkeer de machine zo dat de aftapkant iets lager staat dan de andere kant zodat alle olie kan weglopen.

- Giet langzaam ongeveer 80% van de gespecificeerde olie in de vulbuis en voeg langzaam de rest van de olie toe tot het peil de markering Vol bereikt (Figuur 44).



Figuur 44

g027660



Figuur 45

g027477

- Start de motor en rijd naar een vlak gebied.
- Controleer het oliepeil opnieuw.

## Motoroliefilter vervangen

- Laat de olie uit de motor lopen; raadpleeg [Motorolie verversen \(bladz. 41\)](#).
- Vervang het motoroliefilter (Figuur 45).

**Opmerking:** Controleer of de pakking van het oliefilter contact maakt met de motor en draai het oliefilter nog  $\frac{3}{4}$  slag extra vast.

- Vul het carter met het juiste type nieuwe olie; zie [Motorolietype \(bladz. 40\)](#).

## Onderhoud van de bougie(s)

**Onderhoudsinterval:** Om de 100 bedrijfsuren

Controleer of de elektrodenafstand tussen de centrale elektrode- en de massa-elektrode correct is voordat u de bougie monteert. Gebruik een bougiesleutel voor het (de)monteren van de bougie en een voelmaat om de elektrodenafstand te meten en af te stellen. Monteer een nieuwe bougie indien dit nodig is.

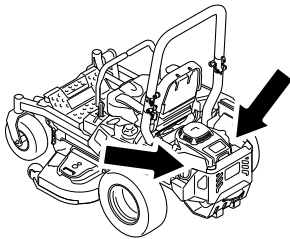
**Type bougie:** NGK® BPR4ES of gelijkwaardig

**Elektrodenafstand:** 0,75 mm

## Bougie verwijderen

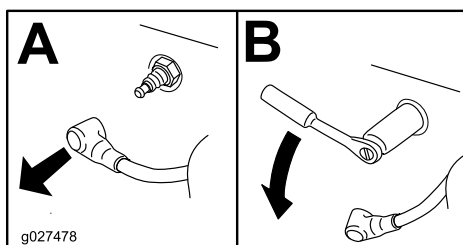
- Parkeer de machine op een horizontaal oppervlak, schakel de aftakas uit en stel de parkeerrem in werking.

2. Zet de motor af, verwijder het contactsleuteltje en wacht totdat alle bewegende onderdelen tot stilstand zijn gekomen voordat u de bestuurderspositie verlaat.
3. Maak de omgeving van de onderkant van de bougie schoon om te voorkomen dat er vuil en rommel in de motor terechtkomt.
4. Zoek en verwijder de bougie(s) zoals wordt getoond in **Figuur 46**.



g036857

g036857



g027478

g027478

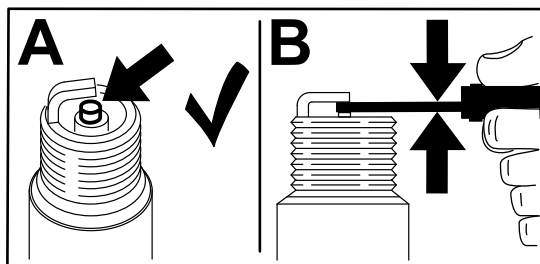
**Figuur 46**

## De bougie(s) controleren

**Belangrijk:** Maak de bougie(s) niet schoon. Verwijder een bougie altijd als deze: een zwarte laag heeft, als de elektroden versleten zijn, als er een vette laag op ligt of als de bougie scheuren vertoont.

Als de isolator lichtbruin of grijs is, werkt de motor naar behoren. Een zwarte laag op de isolator duidt meestal op een vuil luchtfilter.

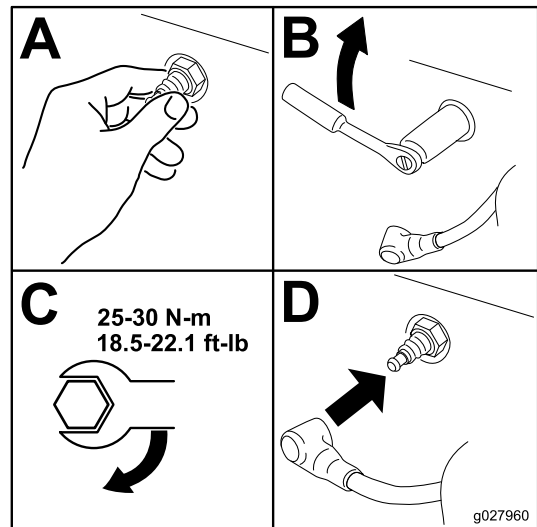
Stel de afstand in op 0,75 mm.



g206628

**Figuur 47**

## Bougie(s) monteren.



g027960

g027960

**Figuur 48**

## Het koelsysteem reinigen

1. Parkeer de machine op een horizontaal oppervlak, schakel de aftakas uit en stel de parkeerrem in werking.
2. Zet de motor af, verwijder het contactsleuteltje en wacht totdat alle bewegende onderdelen tot stilstand zijn gekomen voordat u de bestuurderspositie verlaat.
3. Verwijder het luchtfilter van de motor.
4. Verwijder het motorscherm.
5. Om te voorkomen dat vuil in de luchtinlaat komt, plaats de luchtfilter op de filterbasis.
6. Verwijder vuil en gras van de onderdelen.
7. Verwijder de luchtfilter en plaats het motorscherm.
8. De luchtfilter monteren.

## Het motorscherm reinigen

**Onderhoudsinterval:** Bij elk gebruik of dagelijks

Bij elk gebruik of dagelijks

Verwijder voor elk gebruik eventuele grasresten, vuil of andere verontreiniging van het motorscherm, de uitlaat van de motor en de omgeving van de motor. Dit draagt bij tot een adequate koeling en een correct motortoerental en verkleint de kans dat de motor oververhit raakt en mechanische schade oploopt.

# Vonkenvanger controleren

## Voor machines met een vonkenvanger

Onderhoudsinterval: Om de 50 bedrijfsuren

### ⚠ WAARSCHUWING

Hete onderdelen van het uitlaatsysteem kunnen brandstofdampen ontsteken, zelfs nadat u de motor hebt afgezet. Hete deeltjes die tijdens het gebruik van de motor uit de uitlaat komen, kunnen ontvlambaar materiaal ontsteken, waardoor lichamelijk letsel of materiële schade kan ontstaan.

Vul geen brandstof bij en laat de motor niet lopen totdat de vonkenvanger is geplaatst.

1. Parkeer de maaimachine op een horizontaal oppervlak, schakel de aftakas uit en stel de parkeerrem in werking.
2. Zet de motor af, verwijder het contactsleuteltje en wacht totdat alle bewegende onderdelen tot stilstand zijn gekomen voordat u de bestuurderspositie verlaat.
3. Wacht tot de geluiddemper is afgekoeld.
4. Als u scheuren ziet in het scherm of in de lassen moet u de vonkenvanger vervangen.
5. Als het scherm verstopt raakt, verwijder dan de vonkenvanger en schud de deeltjes eruit. Reinig het scherm met een staalborstel (laat het scherm indien nodig weken in oplosmiddel).
6. Plaats de vonkenvanger terug op de uitlaat.

## Het emissie-luchtinlaatfilter vervangen

Onderhoudsinterval: Om de 500 bedrijfsuren

1. Parkeer de machine op een horizontaal oppervlak, schakel de aftakas uit en stel de parkeerrem in werking.
2. Zet de motor af, verwijder het contactsleuteltje en wacht totdat alle bewegende onderdelen tot stilstand zijn gekomen voordat u de bestuurderspositie verlaat.
3. Verwijder het filter van de ontluchtingsslang.
4. Breng een nieuw filter aan in het uiteinde van de ontluchtingsslang.

# Onderhoud brandstofsysteem

### ⚠ GEVAAR

In bepaalde omstandigheden is brandstof uiterst ontvlambaar en zeer explosief. Brand of explosie van brandstof kan brandwonden bij u of anderen en materiële schade veroorzaken.

Zie [Brandstofveiligheid \(bladz. 16\)](#) voor een volledige lijst van voorzorgsmaatregelen met betrekking tot brandstof.

## Brandstoffilter vervangen

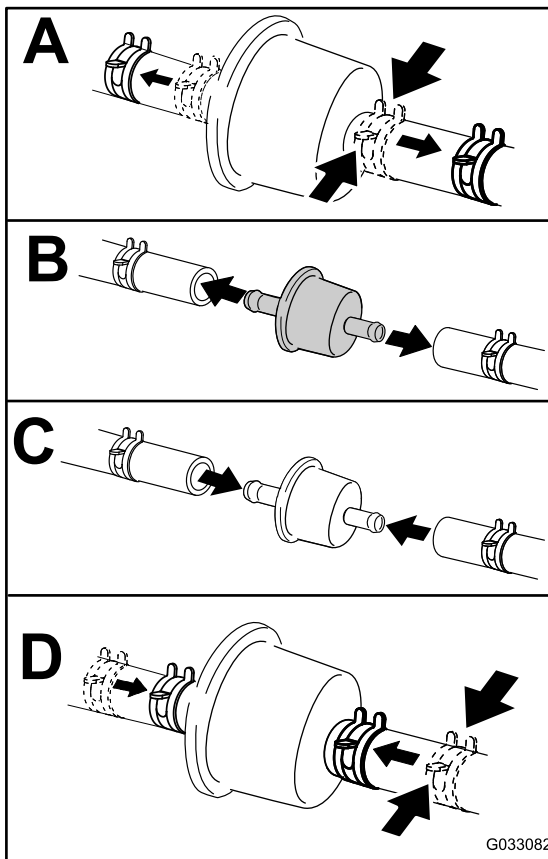
Onderhoudsinterval: Om de 500 bedrijfsuren/Jaarlijks (houd hierbij de kortste periode aan) (vaker in stoffige, vuile omstandigheden).

**Belangrijk:** Plaats de brandstofleidingen en bevestig ze met plastic kabelbinders. Volg hierbij de fabrieksmontage om ervoor te zorgen dat de brandstofleiding geen contact kan maken met onderdelen die deze mogelijk kunnen beschadigen.

Het brandstoffilter bevindt zich bij de motor, links vooraan aan de motor.

1. Parkeer de machine op een horizontaal oppervlak, schakel de aftakas uit en stel de parkeerrem in werking.
2. Zet de motor af, verwijder het contactsleuteltje en wacht totdat alle bewegende onderdelen tot stilstand zijn gekomen voordat u de bestuurderspositie verlaat.
3. Laat de motor afkoelen.
4. Sluit de brandstofafsluitklep onder de stoel.
5. Brandstoffilter vervangen ([Figuur 49](#)).

**Opmerking:** Zorg ervoor dat de markeringen op het filter de richting van de brandstofstroom volgen.



Figuur 49

g033082

6. Open de brandstofafsluitklep.

## Onderhoud van de brandstoftank

Probeer de brandstoftank niet zelf af te tappen. Laat een erkende servicedealer de brandstoftank aftappen en onderdelen van het brandstofsysteem een onderhoudsbeurt geven.

## Onderhoud elektrisch systeem

### Veiligheid van het elektrisch systeem

- Koppel de accu af voordat u reparaties aan de machine verricht. Maak eerst de minpool van de accu los en daarna de pluspool. Bevestig eerst de pluspool van de accu en daarna de minpool.
- Laad de accu op in een open, goed geventileerde ruimte, uit de buurt van vonken en open vuur. Haal de oplader uit het stopcontact voordat u de accu aan- of loskoppelt. Draag beschermende kleding en gebruik geïsoleerd gereedschap.

### Onderhoud van de accu

Onderhoudsinterval: Maandelijks

### Accu verwijderen

#### ⚠ WAARSCHUWING

Accupolen of metalen gereedschappen kunnen kortsluiting maken met metalen onderdelen van de machine, waardoor vonken kunnen ontstaan. Hierdoor kunnen accugassen tot ontploffing komen en lichamelijk letsel veroorzaken.

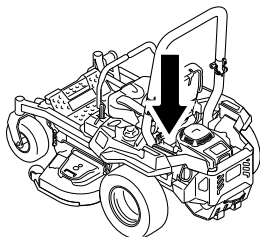
- Zorg ervoor dat bij het verwijderen of installeren van de accu de accupolen niet in aanraking komen met metalen onderdelen van de machine.
- Voorkom dat metalen gereedschappen kortsluiting veroorzaken tussen de accupolen en metalen onderdelen van de machine.

#### ⚠ WAARSCHUWING

De accukabels onjuist afkoppelen kan schade aan de machine en de kabels tot gevolg hebben en vonken veroorzaken. Hierdoor kunnen accugassen tot ontploffing komen en lichamelijk letsel veroorzaken.

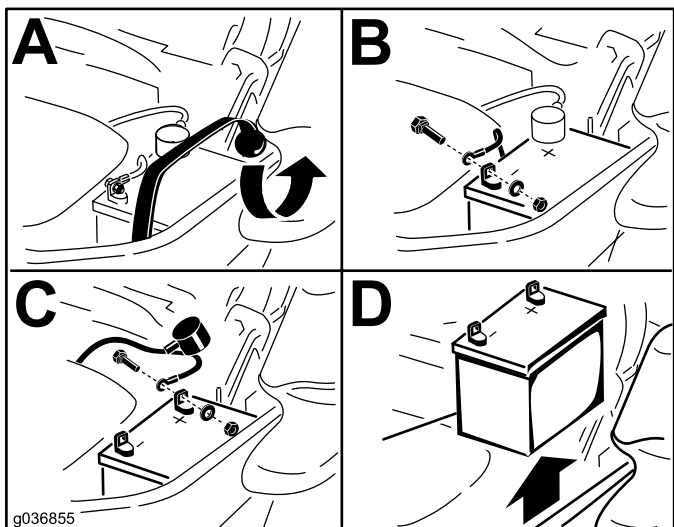
- Maak altijd de minkabel (zwart) van de accu los voordat u de pluskabel (rood) losmaakt.
- Sluit altijd de pluskabel (rood) van de accu aan voordat u de minkabel (zwart) aansluit.

1. Parkeer de machine op een horizontaal oppervlak, schakel de aftakas uit en stel de parkeerrem in werking.
2. Zet de motor af, verwijder het contactsleuteltje en wacht totdat alle bewegende onderdelen tot stilstand zijn gekomen voordat u de bestuurderspositie verlaat.
3. Verwijder de accu zoals getoond in [Figuur 50](#).



g036853

g036853

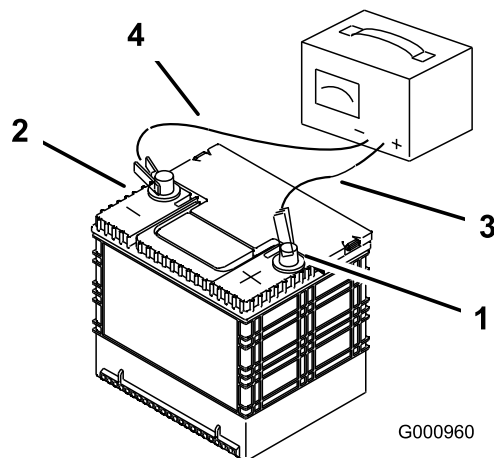


Figuur 50

**Opmerking:** De accu niet te ver opladen.

3. Zodra de accu volledig is opgeladen, haalt u de acculader uit het stopcontact en maakt u vervolgens de oplaadkabels los van de accuklemmen ([Figuur 51](#)).
4. Monteer de accu in de machine en sluit de accukabels aan; zie [De accu plaatsen \(bladz. 47\)](#).

**Opmerking:** Gebruik de machine nooit wanneer de accu is losgekoppeld; dit kan beschadigingen aan het elektrische systeem tot gevolg hebben.



Figuur 51

1. Pluspool (+) van de accu
2. Minpool (-) van de accu
3. Rode (+) oplaadkabel
4. Zwarte (-) oplaadkabel

## Accu opladen

### ⚠ WAARSCHUWING

Bij het opladen produceert de accu gassen die tot ontploffing kunnen komen.

Rook nooit in de buurt van de accu en zorg ervoor dat er geen vonken of vlammen vlakbij de accu komen.

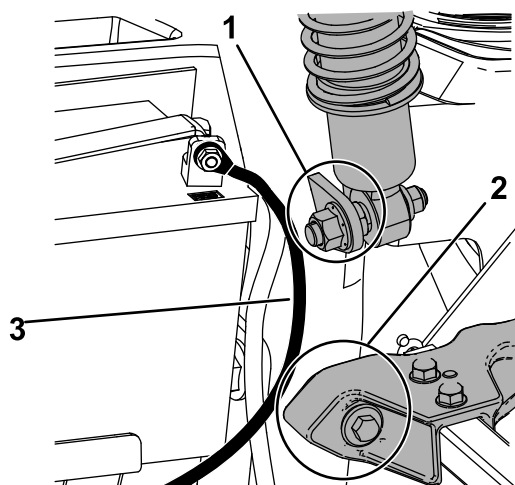
**Belangrijk:** Zorg ervoor dat de accu altijd volledig geladen is (soortelijk gewicht 1,265). Dit is vooral belangrijk om beschadiging van de accu te voorkomen bij temperaturen beneden 0 °C.

1. Verwijder de accu van het chassis; raadpleeg [Accu verwijderen \(bladz. 45\)](#).
2. Laad de accu 10 tot 15 minuten op bij 25 tot 30 A of 30 minuten bij 10 A.

## De accu plaatsen

1. Plaats de accu in een bak met de accupolen van de hydraulische tank weg (Figuur 50).
2. Bevestig de pluskabel (rood) aan de pluspool (+) van de accu.
3. Bevestig de minkabel (zwart) en aardingsdraad aan de minpool (-) van de accu.

**Opmerking:** Voor MyRide machines: zorg dat de aardingskabel niet tegen de balansarm of de onderste schokdemperbevestiging schuurt (Figuur 52).



Figuur 52

g236732

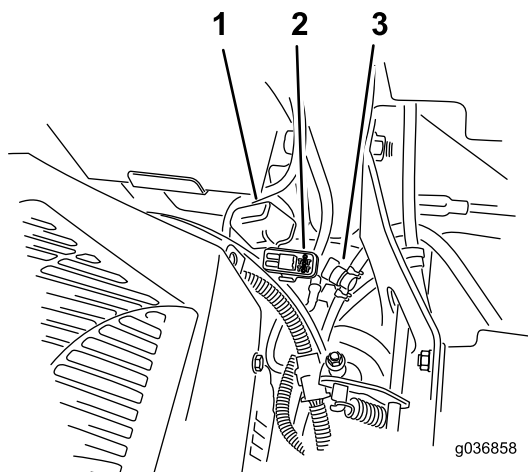
1. Zorg dat de aardingskabel niet tegen de onderste schokdemperbevestiging schuurt.
2. Zorg dat de aardingskabel niet tegen de balansarm schuurt.
3. Aardingskabel

## Onderhoud van de zekeringen

De elektrische installatie is beveiligd door middel van zekeringen. Het heeft geen onderhoud. Als er echter een zekering doorbrandt; controleer dan het onderdeel en het circuit op een storing of kortsluiting.

De zekeringen bevinden zich op de rechter bedieningseenheid naast de stoel (Figuur 53).

1. Om een zekering te vervangen, trekt u de zekering eruit om deze te verwijderen.
2. Monteer een nieuwe zekering (Figuur 53).



Figuur 53

g036858

g036858

1. Zekeringdeksel
2. Zekeringhouder
3. Brandstofklep

4. Bevestig de kabels met 2 bouten, 2 ringen en 2 borgmoeren (Figuur 50).
5. Schuif het rode stofkapje voor de accupool op de pluspool (+) van de accu.
6. Zet de accu vast met de rubberen band (Figuur 50).

# Onderhoud aandrijfsysteem

## Veiligheidsgordel controleren

**Onderhoudsinterval:** Bij elk gebruik of dagelijks

Controleer de veiligheidsgordel op slijtage en sneden en controleer de juiste werking van het terugtreksysteem en de sluiting. Vervang de veiligheidsgordel als deze is beschadigd.

## De knoppen van de rolbeugel controleren

**Onderhoudsinterval:** Bij elk gebruik of dagelijks

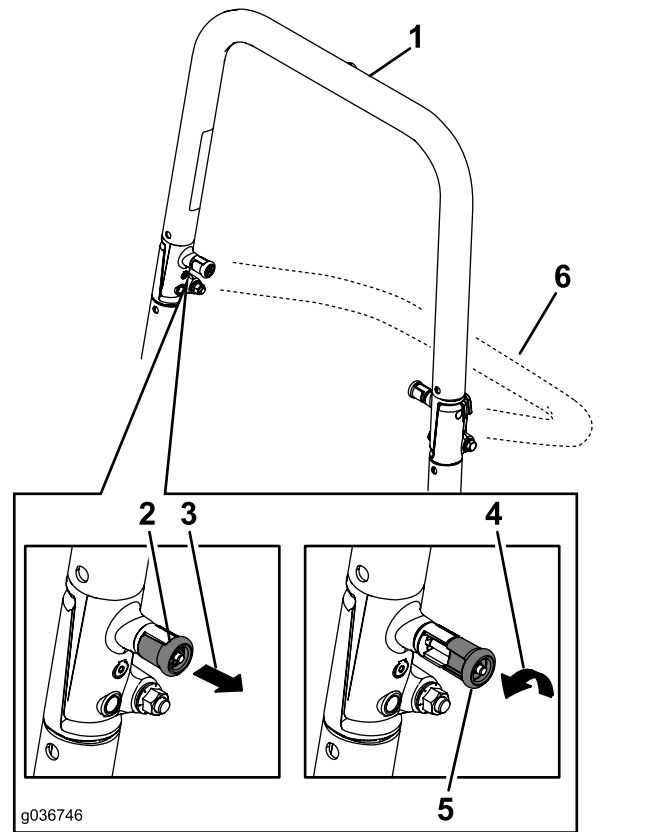
### ⚠ WAARSCHUWING

Om lichamelijk of dodelijk letsel te voorkomen als de machine omkantelt: laat de rolbeugel volledig omhoog geklapt en vergrendeld, en doe de veiligheidsgordel om.

**Controleer of de stoel goed op de machine is bevestigd.**

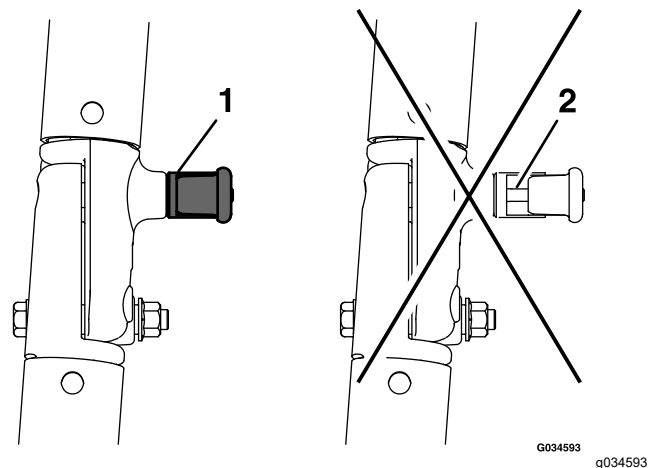
- Controleer of zowel de montagematerialen als de knoppen in goede staat verkeren.
- Zorg ervoor dat de knoppen volledig op hun plaats zitten en de rolbeugel omhoog is geklapt.

**Opmerking:** De bovenste lus van de rolbeugel moet mogelijk naar voren worden geduwd of naar achteren worden getrokken om ervoor te zorgen dat beide knoppen in de juiste stand klikken (Figuur 54 en Figuur 55).



Figuur 54

1. Rolbeugel omhoog
2. Knop van de rolbeugel vergrendeld
3. Trek de rolbeugelknop uit en draai deze 90 graden.
4. Draai de rolbeugelknop 90 graden.
5. Rolbeugelknop ontgrendeld
6. Rolbeugel ingeklapt



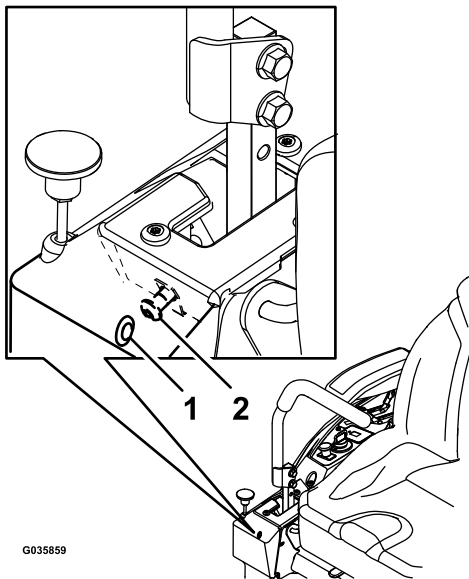
Figuur 55

1. Ingeschakeld
2. Deels uitgetrokken – gebruik de machine niet met de rolbeugel in deze stand.



## De sporing afstellen

1. Schakel de messchakelaar (aftakas) uit.
2. Rijd naar een open, vlak gebied en zet de rijkhendels in de VERGRENDELDE NEUTRAALSTAND.
3. Zet de gashendel halverwege tussen LANGZAAM en SNEL.
4. Zet beide rijkhendels vooruit tot aan de aanslag in de T-sleuf.
5. Controleer de sporing van de machine.
6. Als de machine naar rechts spoort, steek dan een inbussleutel van 3/16" door de opening in de afdekplaat rechts vooraan en draai de stelschroef van de sporing links- of rechtsom om het bereik van de hendel af te stellen (Figuur 56).
7. Als de machine naar links spoort, steek dan een inbussleutel van 3/16" door de opening in de afdekplaat rechts vooraan en draai de stelschroef van de sporing links- of rechtsom om het bereik van de hendel af te stellen (Figuur 56).
8. Rij met de machine en controleer of ze recht spoort.
9. Stel net zo lang af totdat u de gewenste sporing verkrijgt.



**Figuur 56**

Rechter rijkhendel afgebeeld

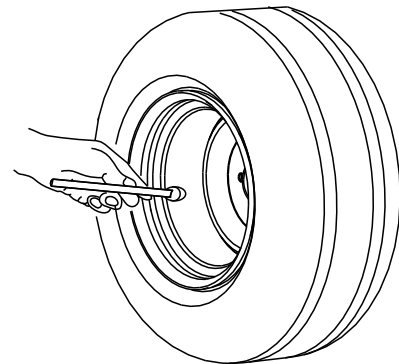
1. Toegangsgat in voorste afdekplaat
2. Stelschroef voor sporing

## De bandenspanning controleren

### Uitsluitend voor machines met luchtbanden

**Onderhoudsinterval:** Om de 50 bedrijfsuren/Maandelijks (houd hierbij de kortste periode aan) Uitsluitend voor machines met luchtbanden.

De juiste bandenspanning voor de zwenkwiel- en achterbanden is 0,9 bar. Een ongelijke bandenspanning kan leiden tot onregelmatige maaieresultaten. De bandenspanning kan het best bij koude banden worden gecontroleerd.



G001055

g001055

**Figuur 57**

## De wielmoeren controleren

Controleer de wielmoeren en draai ze vast met een torsie van 122 tot 136 N·m.

# Onderhouden remmen

## De parkeerrem afstellen

**Onderhoudsinterval:** Om de 500 bedrijfsuren

**Opmerking:** Voer deze procedure uit wanneer u een onderdeel van de rem verwijdert of vervangt.

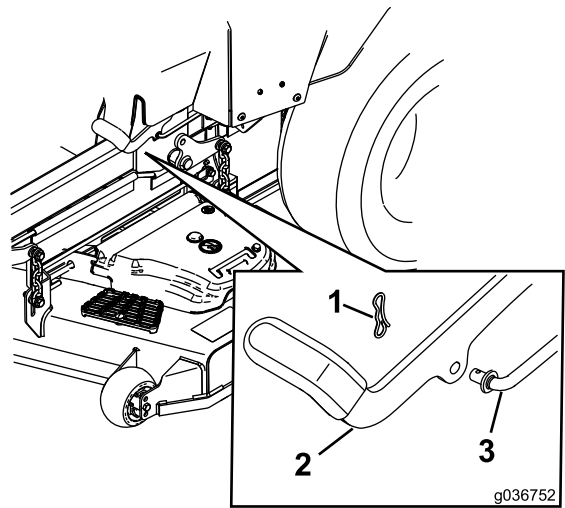
1. Parkeer de machine op een horizontaal oppervlak, schakel de aftakas uit en stel de parkeerrem in werking.
2. Zet de motor af, verwijder het contactsleuteltje en wacht totdat alle bewegende onderdelen tot stilstand zijn gekomen voordat u de bestuurderspositie verlaat.
3. Stel de machine zo in dat ze met de hand kan worden voortgeduwd. Zie [De vrijgavehendels van de aandrijfwielen gebruiken \(bladz. 32\)](#).
4. Breng de achterzijde van de machine omhoog en ondersteun de machine met assteunen.

### ⚠ WAARSCHUWING

Ondersteun een machine met het oog op service- of onderhoudswerkzaamheden niet alleen met een mechanische of hydraulische krik. Dit kan gevaarlijk zijn omdat een mechanische of hydraulische krik een machine mogelijk niet voldoende ondersteunt of slecht functioneert, waardoor de machine kan vallen. Dit kan ernstig letsel veroorzaken.

Vertrouw nooit uitsluitend op een mechanische of hydraulische krik om het maaidek op te heffen. Gebruik goede assteunen of gelijkwaardige middelen om de machine te ondersteunen.

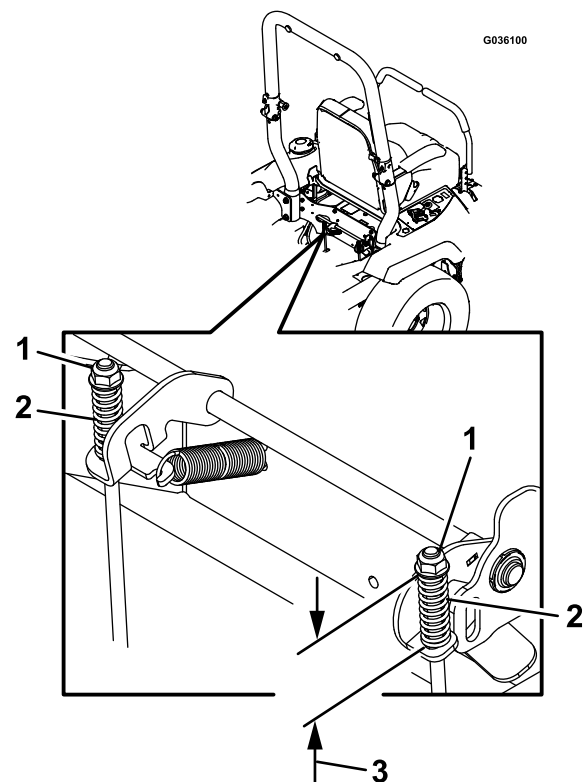
5. Schakel de parkeerrem in en uit en controleer de wielen om na te gaan of de remmen in- en uitgeschakeld worden.
6. Indien afstelling nodig is, moet u de parkeerrem uitschakelen. Verwijder de gaffelpen uit de as van de remkoppeling ([Figuur 58](#)).



**Figuur 58**

1. Borgpen
2. Parkeerrem
3. As van remkoppeling

7. Controleer de lengte van de beide veren zoals wordt getoond in [Figuur 59](#). Als afstelling nodig is, draai de bovenste moer dan rechtsonder om de veer korter te maken en naar links om de veer langer te maken.



**Figuur 59**

1. Bovenste moer
2. Veer
3. 44 mm

8. Duw de parkeerremhendel helemaal naar voren en naar beneden.

9. Draai de as van de remkoppeling tot het uiteinde op één lijn ligt met de opening in de hendel.
  - Kort de koppeling in door rechtsom te draaien.
  - Verleng de koppeling door linksom te draaien.
10. Breng de as van de remkoppeling aan in de opening in de parkeerrem en bevestig met de gaffelpen. Herhaal stap 5 en stel af indien nodig.
11. Als de afstelling voltooid is, verwijdert u de kriksteun of het soortgelijke ondersteuningsmechanisme om de machine te laten zakken.
12. Zet de maaimachine in de **BEDRIJFSSTAND**. Zie [De vrijgavehendels van de aandrijfwielen gebruiken](#) (bladz. 32).

## Onderhoud riemen

### Riemen controleren

**Onderhoudsinterval:** Om de 50 bedrijfsuren

Vervang de riem als deze versleten is. Een aantal indicaties van een versleten riem: een gierend geluid tijdens het draaien van de riem, de messen die slippen tijdens het maaien, gerafelde randen en schroeiplekken en scheuren op de riem.

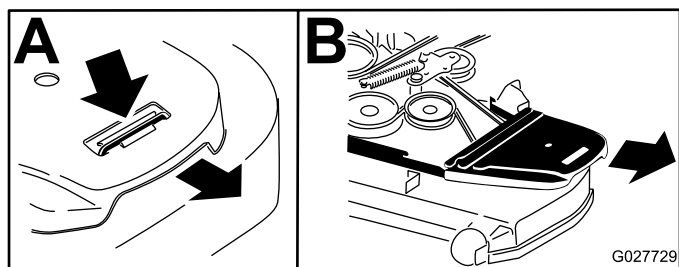
### Drijfriem van maaidek vervangen

#### ⚠ WAARSCHUWING

**De veer is onder spanning gemonteerd en kan lichamelijk letsel veroorzaken.**

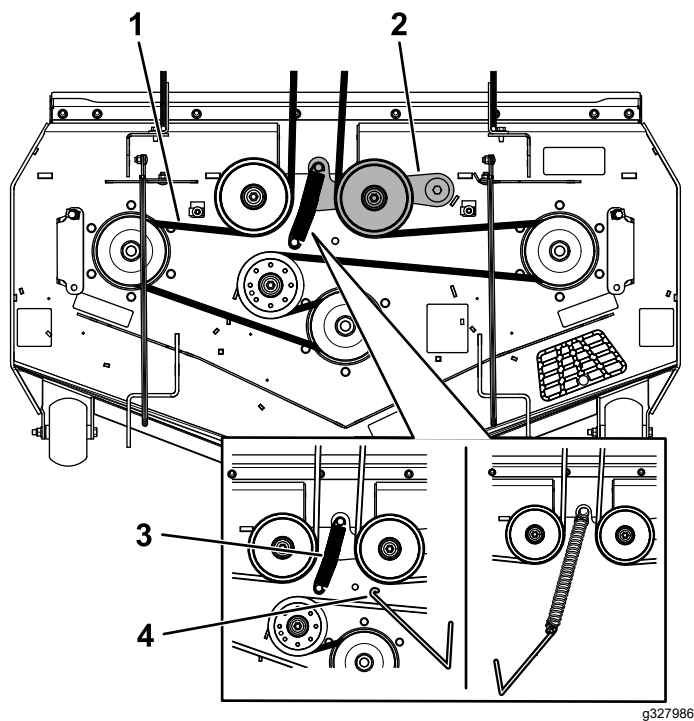
**Wees voorzichtig als u de riem verwijdert.**

1. Parkeer de machine op een horizontaal oppervlak, schakel de aftakas uit en stel de parkeerrem in werking.
2. Zet de motor af, verwijder het contactsleuteltje en wacht totdat alle bewegende onderdelen tot stilstand zijn gekomen voordat u de bestuurderspositie verlaat.
3. Breng het maaidek omlaag naar een maaihoogte 76 mm.
4. Maak de afdekking van het maaidek los en verwijder het plaatmetaalscherm; zie [De afdekking van het maaidek losmaken](#) (bladz. 37) en [Het plaatmetaalscherm verwijderen](#) (bladz. 38).
5. Maak de bouten waarmee de drijfriemkappen zijn bevestigd volledig los en verwijder de drijfriemkappen ([Figuur 60](#)).



**Figuur 60**

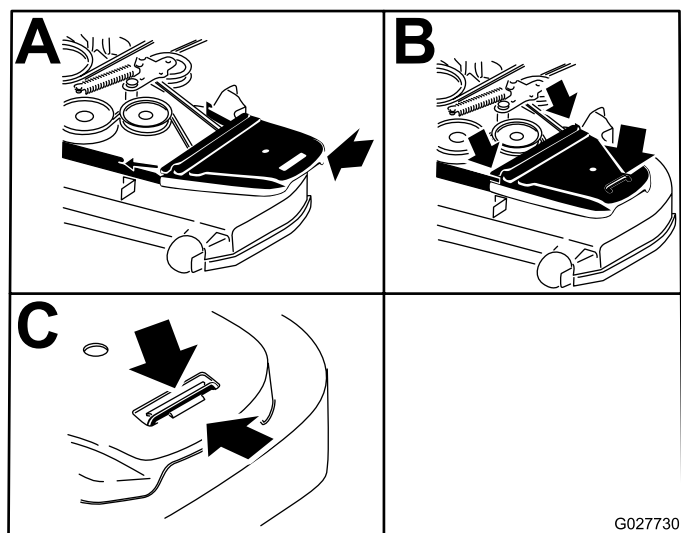
6. Verwijder de spanpoelieveer van de maaidekhaak met een veerverwijderaar (Toro onderdeelnummer 92-5771) om de spanning op de spanpoelie te verwijderen ([Figuur 61](#)).



**Figuur 61**

- |                          |                     |
|--------------------------|---------------------|
| 1. Drijfriem van maaidek | 3. Veer             |
| 2. Spanpoelie            | 4. Veerverwijderaar |

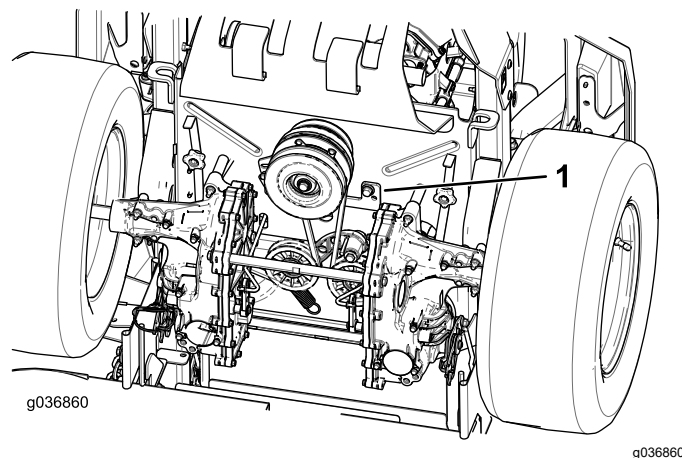
7. Verwijder de riem van de poelie van het maaidek.
8. Leg de nieuwe riem rond de maaipoelies (Figuur 61).
9. Monteer de spanpoelieveer op de maaidekstang (Figuur 61).
10. Plaats de drijfriemkappen en maak de bouten vast (Figuur 62).



**Figuur 62**

## De drijfriem van de hydraulische pomp vervangen

1. Parkeer de machine op een horizontaal oppervlak, schakel de aftakas uit en stel de parkeerrem in werking.
2. Zet de motor af, verwijder het contactsleuteltje en wacht totdat alle bewegende onderdelen tot stilstand zijn gekomen voordat u de bestuurderspositie verlaat.
3. Verwijder de riem van het maaidek; zie [Drijfriem van maaidek vervangen \(bladz. 51\)](#).
4. Hef de machine op en plaats deze op kriksteunen.
5. Verwijder de aanslag van de koppeling (Figuur 63).



**Figuur 63**

1. Aanslag van koppeling

6. Haal de spanpoelieveer van de stang (Figuur 64).
7. Verwijder de oude riem van de aandrijfpoelies van de hydraulische pomp en de motorpoelie.
8. Bevestig de nieuwe riem rond de motorpoelie en de 2 poelies van de hydraulische pomp (Figuur 64).

# Onderhoud bedieningsysteem

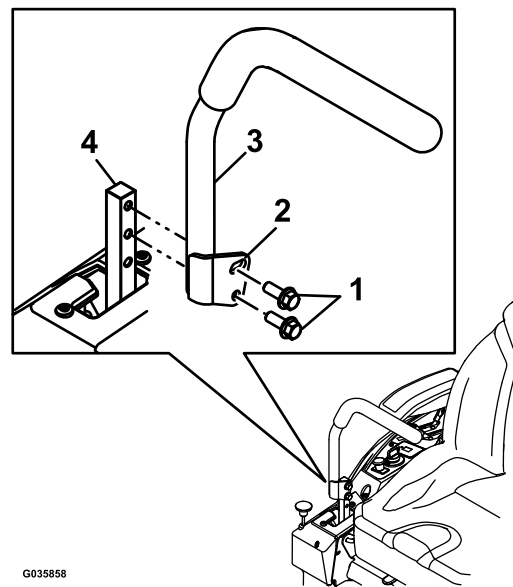
## De stand van de bedieningshendel afstellen

Als de uiteinden van de hendels elkaar raken, raadpleeg dan [Rijhendelmechanisme afstellen \(bladz. 54\)](#).

## De hoogte instellen

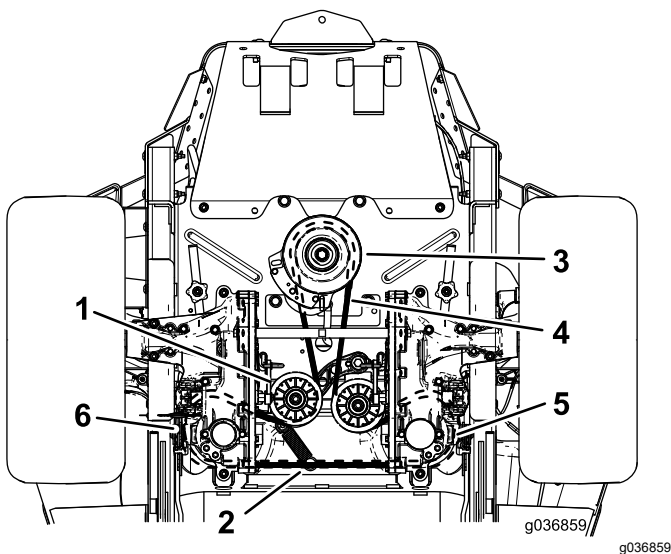
U kunt de rijhendels hoger of lager afstellen, voor meer comfort.

1. Parkeer de machine op een horizontaal oppervlak, schakel de aftakas uit en stel de parkeerrem in werking.
2. Zet de motor af, verwijder het contactsleuteltje en wacht totdat alle bewegende onderdelen tot stilstand zijn gekomen voordat u de bestuurderspositie verlaat.
3. Verwijder het bevestigingsmateriaal waarmee de rijhendel is bevestigd aan de schacht van de bedieningsarm.



**Figuur 65**

1. Bouten
2. Sleufopening
3. Rijhendel
4. Schacht van de bedieningsarm



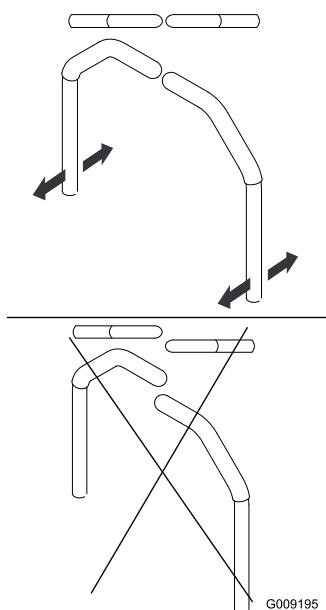
**Figuur 64**

1. Spanpoelie
2. Stang van spanpoelieveer
3. Motorpoelie
4. Aandrijfriem van pomp
5. Rechter poelie van hydraulische pomp
6. Linker poelie van hydraulische pomp

9. Monteer de aanslag van de koppeling ([Figuur 63](#)).
10. Plaats de drijfriem van het maaidek; zie [Onderhoud riemen \(bladz. 51\)](#).

## Hoek van rijhendels verstellen

1. Parkeer de machine op een horizontaal oppervlak, schakel de aftakas uit en stel de parkeerrem in werking.
2. Zet de motor af, verwijder het contactsleuteltje en wacht totdat alle bewegende onderdelen tot stilstand zijn gekomen voordat u de bestuurderspositie verlaat.
3. Verwijder de bovenste bout waarmee de rijhendels is bevestigd aan de schacht van de bedieningsarm.
4. Draai de onderste bout los totdat u de rijhendels naar voren of naar achteren kunt bewegen. Draai de moeren aan om de rijhendel vast te zetten in de nieuwe stand.
5. Stel vervolgens ook de andere rijhendel af.



Figuur 66

G009195

## Rijhendelmechanisme afstellen

De mechanismen van de pompbediening bevinden zich aan beide zijden van de machine onder de stoel. Draai aan de eindmoer met een dopsleutel van 1/2" om de machine nauwkeurig af te stellen zodat deze niet beweegt in de neutraalstand. Eventuele aanpassingen moet alleen voor de neutraalstand worden uitgevoerd.

## ⚠ WAARSCHUWING

**De motor moet lopen en de aandrijfwielen draaien opdat u deze afstelling kunt uitvoeren. Contact met bewegende onderdelen of hete oppervlakken kan lichamelijk letsel veroorzaken.**

**Houd uw vingers, handen en kleding uit de buurt van draaiende onderdelen en hete oppervlakken.**

1. Parkeer de machine op een horizontaal oppervlak, schakel de aftakas uit en stel de parkeerrem in werking.
  2. Zet de motor af, verwijder het contactsleuteltje en wacht totdat alle bewegende onderdelen tot stilstand zijn gekomen voordat u de bestuurderspositie verlaat.
  3. Druk het maaidekpedaal in, verwijder de maaihogtepen en laat het maaidek neer op de grond.
  4. Breng de achterkant van de machine omhoog en plaats deze op assteunen (of een gelijkwaardige ondersteuning), net hoog genoeg om de aandrijfwielen vrij te laten ronddraaien.
  5. Verwijder de elektrische aansluiting van de veiligheidsschakelaar die zich onder het onderste kussen van de stoel bevindt.
- Opmerking:** De schakelaar maakt onderdeel uit van de stoelconstructie.
6. Koppel **tijdelijk** een startkabel aan op de polen van de connector van de hoofdkabelboom.
  7. Start de motor, laat deze op vol gas lopen en schakel de parkeerrem uit.

**Opmerking:** Zorg dat de parkeerrem in werking is gesteld en de rijhendels naar buiten staan voordat u de motor start. U hoeft niet op de stoel te zitten.

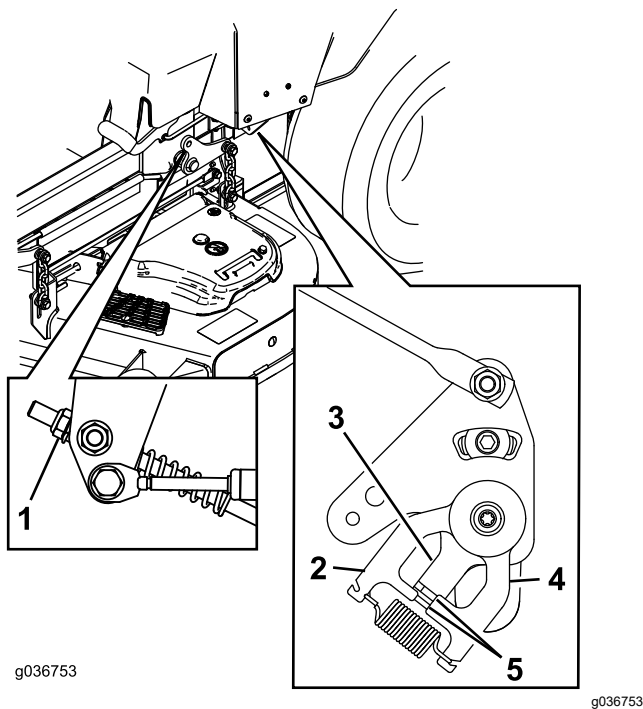
8. Laat de machine minimaal 5 minuten draaien met de rijhendels op volledige snelheid vooruit om de hydraulische vloeistof op bedrijfstemperatuur te brengen.

**Opmerking:** De rijhendels moeten in de neutraalstand staan als u afstellingswerkzaamheden uitvoert.

9. Zet de rijhendels in de NEUTRAALSTAND.
10. Zorg dat de lipjes van de bedieningsplaat de aanslagplaatjes van de neutraalstand van de hydraulische eenheden raken.
11. Pas de lengte van de pompbedieningsstang aan door de moer in de juiste richting te draaien tot de wielen lichtjes gaan kruipen in de achteruitstand (Figuur 67).

# Onderhoud hydraulisch systeem

## Veiligheid van het hydraulische systeem



Figuur 67

- |                    |   |
|--------------------|---|
| 1. Moer            | 4. Aanslagplaatje van<br>neutraalstand                        |
| 2. Vaste plaat     | 5. Lipjes raken het<br>aanslagplaatje van de<br>neutraalstand |
| 3. Bedieningsplaat |   |

- Waarschuw onmiddellijk een arts als er hydraulische vloeistof is geïnjecteerd in de huid. Geïnjecteerde vloeistof moet binnen enkele uren operatief worden verwijderd door een arts.
- Controleer of alle hydraulische slangen en leidingen in goede staat verkeren en alle hydraulische aansluitingen en fittings stevig vastzitten voordat u druk zet op het hydraulische systeem.
- Houd lichaam en handen uit de buurt van kleine lekgaten of spuitmonden waaruit onder hoge druk hydraulische vloeistof ontsnapt.
- U kunt lekken in het hydraulische systeem opsporen met behulp van karton of papier.
- Hef alle druk in het hydraulische systeem op veilige wijze op, voordat u werkzaamheden gaat verrichten aan het hydraulische systeem.

- 
12. Zet de rijhendels in de ACHTERUITSTAND en oefen lichte druk uit op de hendel zodat de veren de hendels terugduwen in de neutraalstand.

**Opmerking:** De wielen moeten ophouden met draaien of langzaam kruipen in de achteruitstand.

**Opmerking:** Mogelijk moet u de kap van het rijhendelmechanisme verwijderen om de toegang te vergemakkelijken.

13. Schakel de machine uit.
14. Maak de verbindingsdraad los van de stekker van de kabelboom en sluit de stekker aan op de stoelchakelaar.
15. Haal de assteunen weg.
16. Breng het maaidek omhoog en plaats de maaihoogtepen.
17. Controleer en zorg dat de machine niet kruipt in de neutraalstand als de parkeerrem vrij is gezet.

## Specificaties hydraulische vloeistof

**Hydraulische vloeistof:** Toro® HYPR-OIL™ 500 hydraulische vloeistof of Mobil 1 15W-50 olie.

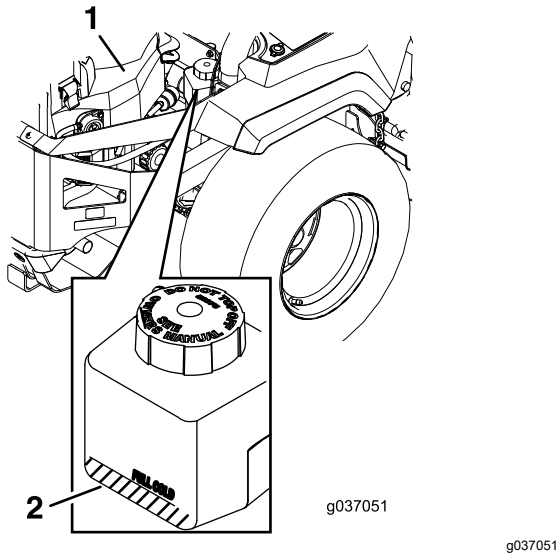
**Belangrijk:** Gebruik de aanbevolen vloeistof. Andere vloeistoffen kunnen het hydraulische systeem beschadigen.

**Inhoud van het hydraulische systeem (met filters verwijderd):** 4,45 liter

# Het peil van de hydraulische vloeistof controleren

**Onderhoudsinterval:** Bij elk gebruik of dagelijks

1. Laat de hydraulische vloeistof afkoelen. Controleer het oliepeil terwijl de vloeistof koud is.
2. Controleer de expansietank en vul indien nodig bij met Toro® HYPR-OIL™ 500 hydraulische vloeistof tot de markering FULL COLD.



**Figuur 68**

1. Motor
2. Expansietank

# Hydraulische vloeistof verversen en filters vervangen

**Onderhoudsinterval:** Na de eerste 75 uren—Filters en vloeistof van het hydraulische systeem vervangen.

Om de 250 bedrijfsuren—Na de eerste vervangbeurt – vervang de filters en vloeistof van het hydraulische systeem wanneer u Mobil 1 15W50 vloeistof gebruikt. (Vaker vervangen als de machine wordt gebruikt in stoffige of vuile omstandigheden)

Om de 500 bedrijfsuren—Na de eerste vervangbeurt – vervang de filters en de vloeistof van het hydraulische systeem als u Toro® HYPR-OIL™ 500 vloeistof gebruikt. (Vaker vervangen als de machine wordt gebruikt in stoffige of vuile omstandigheden)

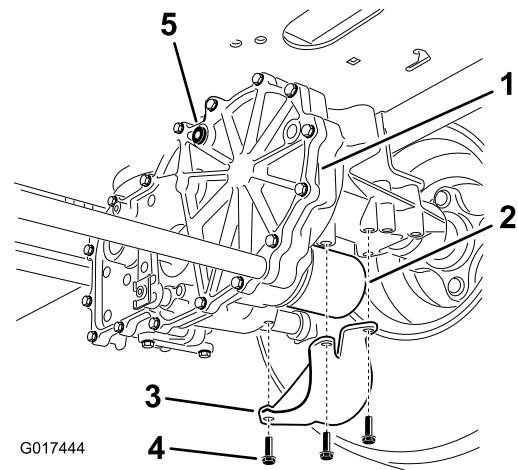
Om de hydraulische vloeistof te vervangen moeten de filters worden verwijderd. Vervang beide tegelijkertijd;

zie [Specificaties hydraulische vloeistof \(bladz. 55\)](#) voor de aanbevolen vloeistof.

Laat alle lucht uit het systeem nadat u de nieuwe filters hebt gemonteerd en de nieuwe vloeistof hebt toegevoegd. Zie [Hydraulische systeem ontluichten \(bladz. 58\)](#). Herhaal het ontluichtingsproces tot de vloeistof na het ontluichten op de FULL COLD-streep blijft. **Als deze procedure niet goed wordt uitgevoerd, kan dit leiden tot onherstelbare schade aan het transaxle-aandrijfsysteem.**

# Filters van het hydraulische systeem verwijderen

1. Parkeer de machine op een horizontaal oppervlak, schakel de aftakas uit en stel de parkeerrem in werking.
2. Zet de motor af, verwijder het contactsleuteltje en wacht totdat alle bewegende onderdelen tot stilstand zijn gekomen voordat u de bestuurderspositie verlaat.
3. Laat de motor afkoelen.
4. Zoek het filter en de beschermingen op elk transaxle-aandrijfsysteem ([Figuur 69](#)).
5. Verwijder de 3 schroeven waarmee de filterbeschermingen zijn bevestigd ([Figuur 69](#)).



**Figuur 69**

Rechterkant getoond

1. Transaxle-aandrijving
2. Filter
3. Filterbescherming
4. Schroeven
5. Ontluchttingsplug

6. Maak de omgeving van de filters zorgvuldig schoon.

**Belangrijk:** Zorg ervoor dat er geen vuil in het hydraulische systeem terecht komt om verontreiniging te voorkomen.

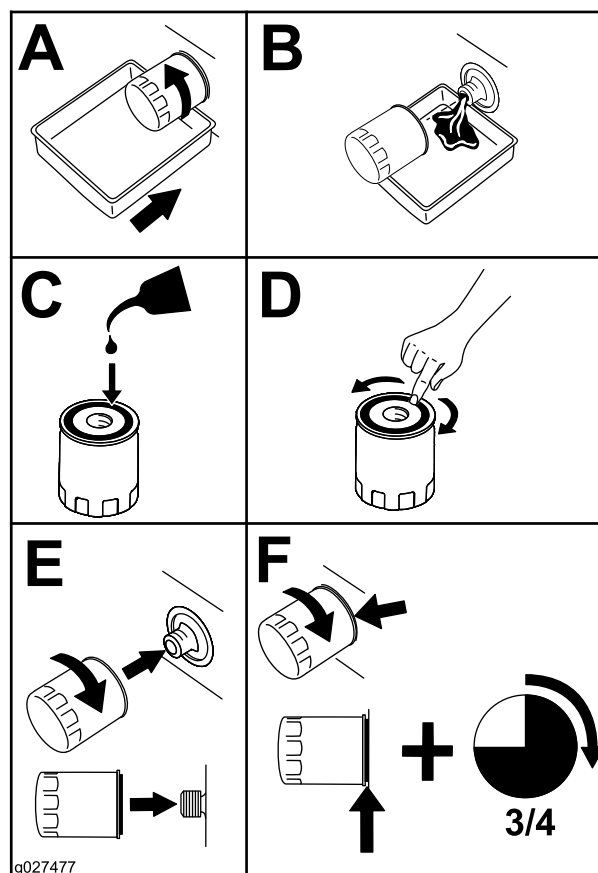


7. Plaats een opvangbak onder het filter om de vloeistof die wegloopt op te vangen zodra het filter en de ontluuchtingspluggen worden verwijderd.
8. Verwijder de ontluuchtingsplug op elke transmissie
9. Schroef het filter los om het te verwijderen en laat de vloeistof uit het aandrijfsysteem lopen.
10. Herhaal deze procedure voor beide filters.

## Filters van het hydraulische systeem monteren

1. Breng een dun laagje hydraulische vloeistof aan op de rubberen pakking van elk filter.
2. Draai het filter rechtsom totdat de rubberen pakking contact maakt met het filtertussenstuk en zet het filter vervolgens nog een extra  $\frac{3}{4}$  tot volledige slag vast.
3. Herhaal voor het andere filter.
4. Monteer de filterbeschermingen terug op de plaats waar u deze eerder hebt verwijderd.
5. Gebruik de drie schroeven om de filterbeschermingen te monteren.
6. Controleer of de ontluuchtingspluggen zijn verwijderd voordat u vloeistof gaat bijvullen.
7. Giet langzaam de gespecificeerde vloeistof in de expansietank totdat er vloeistof uit 1 van de openingen voor de ontluuchtingspluggen komt.
8. Monteer de ontluuchtingsplug.
9. Draai de plug vast met een torsie van 20 N·m.
10. Ga verder met het vullen van de expansietank tot er vloeistof uit de andere ontluuchtingsplug van de tweede transmissie komt.
11. Monteer de tegenoverliggende ontluuchtingsplug.
12. Draai de plug vast met een torsie van 20 N·m.
13. Ga verder met het vullen van de expansietank tot de vloeistof de markering FULL COLD bereikt in de expansietank.
14. Ga naar [Hydraulische systeem ontluuchten](#) (bladz. 58).

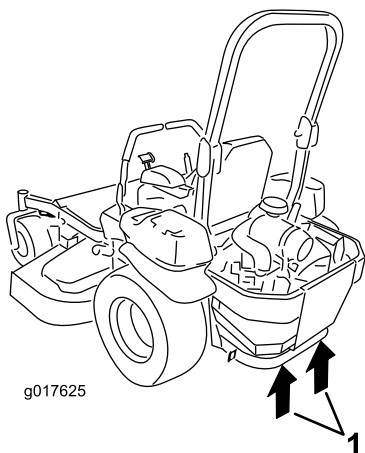
**Belangrijk:** Als u de procedure *Hydraulisch systeem ontluuchten* niet uitvoert nadat de filters zijn vervangen en de vloeistof is ververs, kan dit leiden tot onherstelbare schade aan het transaxlesysteem.



Figuur 70

# Hydraulische systeem ontluichten

1. Breng de achterkant van de machine omhoog en plaats deze op assteunen (of een gelijkwaardige ondersteuning) totdat de aandrijfwielen vrij kunnen ronddraaien.



Figuur 71

g017625

1. Opkrikpunten

2. Start de motor, zet de gashendel op halfgas en zet de parkeerrem vrij.
  - A. Zet de omloophendels in de stand om de machine te duwen. Zet de omloopkleppen open en laat de motor lopen; beweeg de rijhendels langzaam 5 of 6 keer naar voren en naar achteren.
  - B. Zet de omloophendels in de stand om de machine te bedienen.
  - C. Zet de omloopklep dicht en laat de motor lopen; beweeg de rijhendel 5 of 6 keer langzaam naar voren en naar achteren.
  - D. Zet de motor af en controleer het vloeistofpeil in de expansietank. Voeg de aanbevolen vloeistof toe tot het peil de markering FULL COLD van de expansietank bereikt.
3. Herhaal stap 2 totdat alle lucht uit het systeem is verwijderd.

**Opmerking:** Als de transaxle zonder abnormale geluiden werkt en bij een normaal toerental soepel naar voren en naar achteren kan bewegen, zit er geen lucht meer in.
4. Controleer voor de laatste keer het vloeistofpeil in de expansietank. Vul bij met de gespecificeerde vloeistof totdat het peil de FULL COLD-streep op de expansietank bereikt.

# Onderhoud van het maaidek

## Veiligheid van de messen

- Controleer op gezette tijden de maaimessen op slijtage of beschadigingen.
- Wees voorzichtig als u de messen controleert. Omwikkel de maaimessen of draag handschoenen en wees voorzichtig als u onderhoudswerkzaamheden aan de maaimessen verricht. De maaimessen mogen alleen worden vervangen of geslepen, probeer ze nooit recht te maken of er aan te lassen.
- Let op dat bij machines met meerdere maaimessen andere messen kunnen gaan draaien doordat u één mes draait.
- Vervang versleten of beschadigde messen en bouten altijd als complete set om een goede balans te behouden.

## Onderhoud van de maaimessen

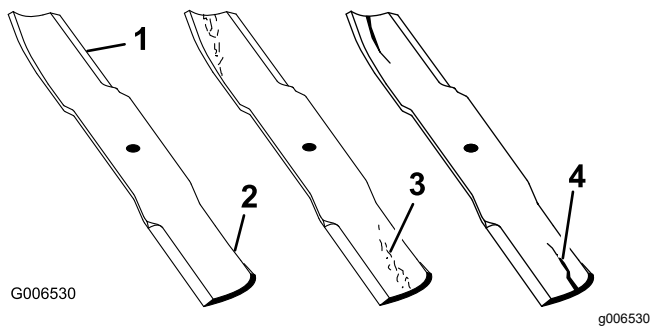
### Vóór controle en onderhoud van de maaimessen

1. Parkeer de machine op een horizontaal oppervlak, schakel de aftakas uit en stel de parkeerrem in werking.
2. Zet de motor af, verwijder het sleuteltje en maak de bougiekabels los.

### De maaimessen controleren

**Onderhoudsinterval:** Bij elk gebruik of dagelijks

1. Controleer de snijranden ([Figuur 72](#)).
2. Als de randen niet scherp zijn of bramen vertonen, moet u het maaimes verwijderen en slijpen; zie [De maaimessen slijpen \(bladz. 59\)](#).
3. Controleer de messen, in het bijzonder het gebogen deel.
4. Als u scheuren, slijtage of groefvorming in dit deel constateert, moet u direct een nieuw mes monteren ([Figuur 72](#)).



Figuur 72

- |                 |                          |
|-----------------|--------------------------|
| 1. Snijrand     | 3. Slijtage/groefvorming |
| 2. Gebogen deel | 4. Scheur                |

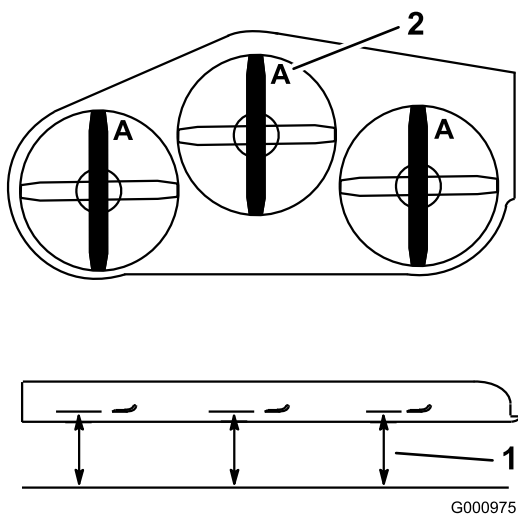
## ⚠ WAARSCHUWING

Een krom of beschadigd mes kan breken en u of omstanders ernstig letsel toebrengen.

- Vervang altijd een krom of beschadigd mes door een nieuw mes.
- Vijl de snijranden of het oppervlak van het mes niet en maak er geen scherpe inkepingen in.

## Controle op kromme messen

1. Draai de messen totdat de uiteinden in de lengterichting liggen.
2. Meet de afstand tussen een horizontaal oppervlak en de snijrand, stand **A**, van de messen (Figuur 73).



Figuur 73

- |   |            |
|---|------------|
| 1. Meet hier de afstand van het mes tot het harde oppervlak | 2. Stand A |
|---|------------|

3. Draai de tegenovergestelde uiteinden van de messen naar voren.
4. Meet de afstand tussen een horizontaal oppervlak en de snijrand van de messen op dezelfde plaats als in bovengenoemde stap 3.

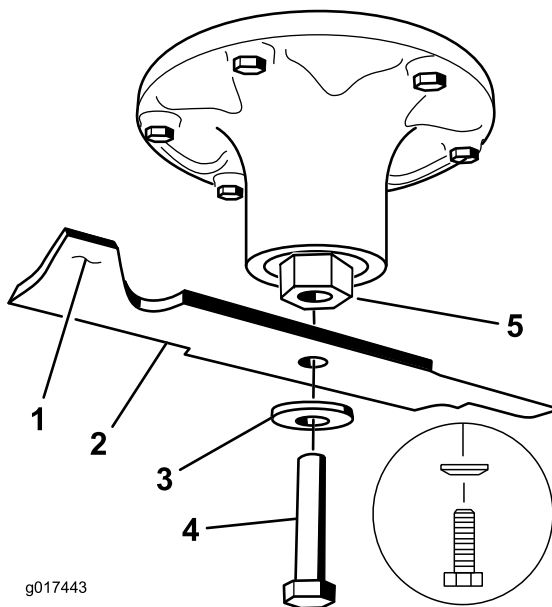
**Opmerking:** Het verschil tussen de afstanden die zijn gemeten bij stap 2 en stap 3 mag niet meer dan 3 mm zijn.

**Opmerking:** Als dit verschil meer dan 3 mm bedraagt, moet u het mes vervangen.

## Maaimessen verwijderen

Vervang messen die een vast voorwerp hebben geraakt of uit balans of krom zijn.

1. Houd de spilas vast met een sleutel.
2. Verwijder de mesbout, de klemring en het mes van de spilas (Figuur 74).



Figuur 74

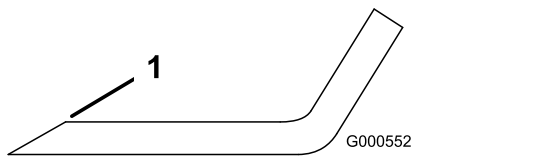
- |                        |            |
|------------------------|------------|
| 1. Vleugel van het mes | 4. Mesbout |
| 2. Mes                 | 5. Maai-as |
| 3. Klemring            |            |

## De maaimessen slijpen

1. Gebruik een vijl om de snijranden aan beide uiteinden van het mes te slijpen (Figuur 75).

**Opmerking:** Houd daarbij de oorspronkelijke hoek in stand.

**Opmerking:** Het mes blijft in balans als u van beide snijranden dezelfde hoeveelheid materiaal verwijdert.



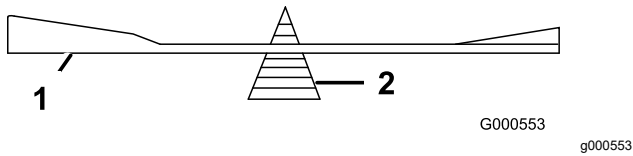
**Figuur 75**

1. Onder oorspronkelijke hoek slijpen.

2. Controleer de balans van het mes met een mesbalans (Figuur 76).

**Opmerking:** Als het mes horizontaal blijft, is het in balans en geschikt voor gebruik.

**Opmerking:** Als het mes niet in balans is, moet u wat metaal afvijlen van het uiteinde van de vleugel (Figuur 75).



**Figuur 76**

1. Mes
2. Mesbalans

3. Herhaal dit indien nodig totdat het mes in balans is.

## Maaimessen monteren

1. Monteer het mes op de as (Figuur 74).

**Belangrijk:** Het gebogen deel van het mes moet naar de binnenzijde van de maaikast wijzen om een goede maaikwaliteit te garanderen.

2. Monteer de klemring en de mesbout (Figuur 74).

**Opmerking:** Monteer de kegel van de klemring zodat deze naar de kop van de bout wijst.

3. Draai de mesbout vast met een torsie van 115 tot 150 N·m.

# Schuinstand van het maaidek (breedterichting) en de messtand instellen

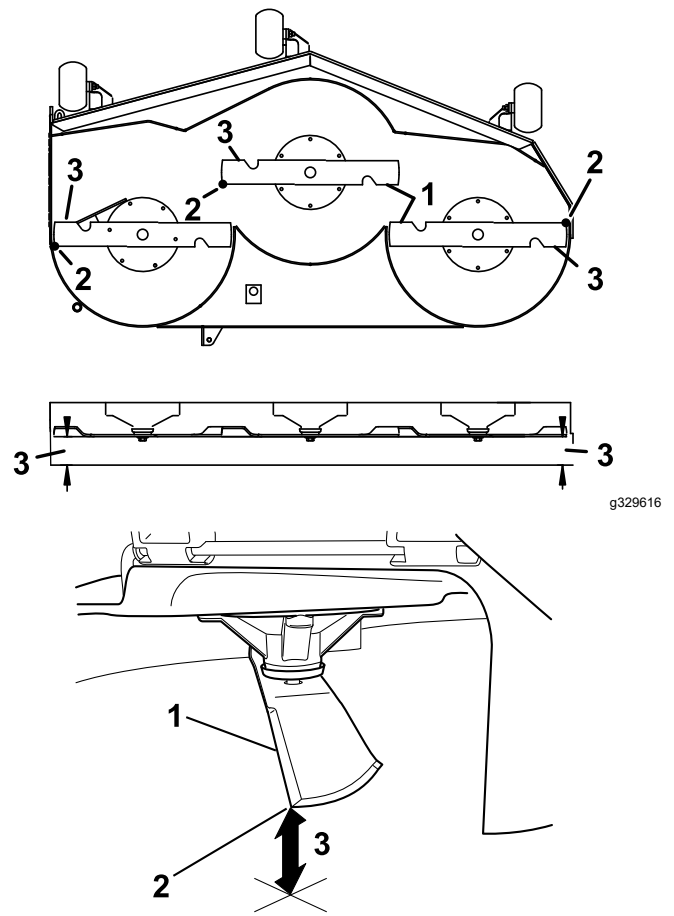
Controleer of het maaidek horizontaal staat telkens wanneer u de maaier installeert of wanneer u een ongelijke maaiplek in uw gras ziet.

Voordat u het maaidek horizontaal afstelt moet u eerst controleren of er verbogen maaimessen zijn, en eventueel verbogen maaimessen verwijderen en vervangen; lees [Controle op kromme messen \(bladz. 59\)](#) voordat u dit doet.

Stel het maaidek eerst links/rechts horizontaal, en dan kunt u voor/achter afstellen.

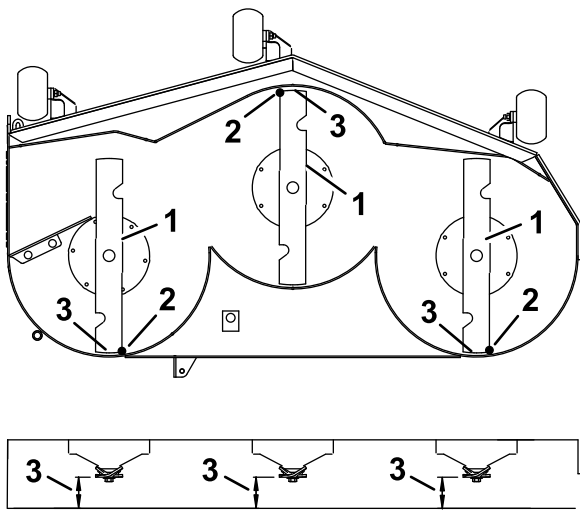
## Eisen:

- De machine moet op een egaal vlak staan.
  - Alle banden moeten de juiste spanning hebben, zie [De bandenspanning controleren \(bladz. 49\)](#).
1. Parkeer de machine op een horizontaal oppervlak, schakel de aftakas uit en stel de parkeerrem in werking.
  2. Zet de motor af, verwijder het contactsleuteltje en wacht totdat alle bewegende onderdelen tot stilstand zijn gekomen voordat u de bestuurderspositie verlaat.
  3. Controleer de bandenspanning van de aandrijfbanden; zie [De bandenspanning controleren \(bladz. 49\)](#).
  4. Zet het maaidek in de vergrendelde transportstand.
  5. Draai de messen voorzichtig heen en weer.
  6. Meet de afstand tussen de mespunt en het vlakke oppervlak ([Figuur 77](#)). Als de afstanden meer dan 5 mm verschillen, stel dan de schuinstand af; ga door met deze procedure.



**Figuur 77**

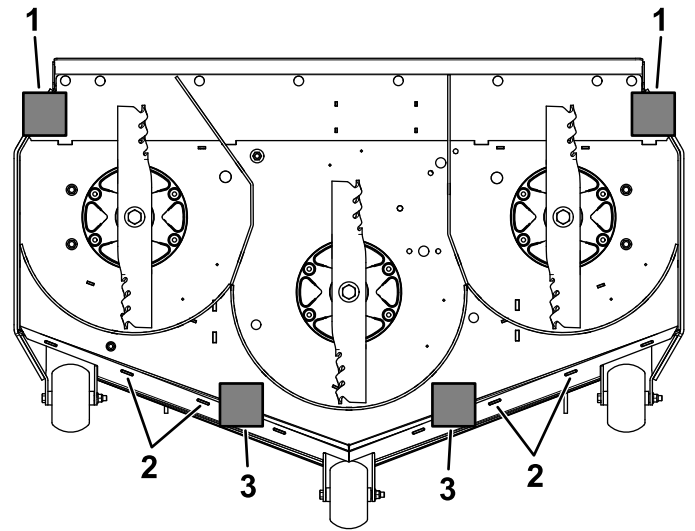
1. Maaimessen evenwijdig
  2. Uiteinde van mes
  3. Meet vanaf het uiteinde van het mes tot het platte oppervlak hier.
- 
7. Controleer de schuinstand van de maaimessen in de lengterichting ([Figuur 78](#)). Zorg dat de voorste mespunt lager zit dan de achterste; zie de tabel met blokhoogte en schuinte. Als afstelling nodig is, gaat u verder met deze procedure.



**Figuur 78**

g329619

1. Messen in lengterichting
2. Uiteinde van mes
3. Meet vanaf het uiteinde van het mes tot het platte oppervlak hier.



**Figuur 79**  
Onderaanzicht

g329631

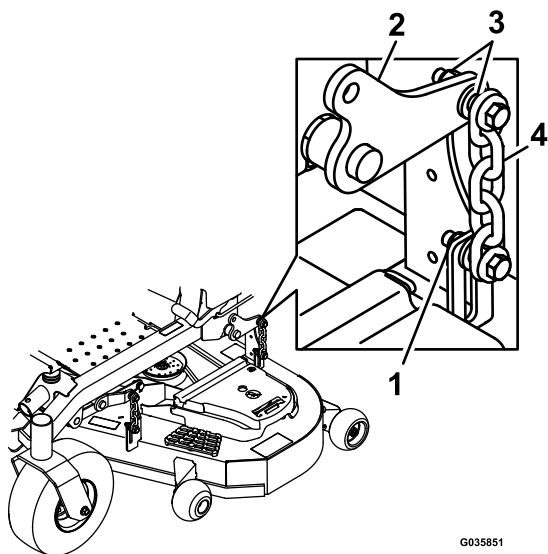
1. Achterste blokken – 78 mm
2. Lasnaden
3. Voorste blokken – 73 mm

8. Zet de antiscalpeerrollen in de bovenste opening of verwijder ze geheel voor deze afstelprocedure.
9. Plaats 2 blokjes (zie tabel met blokhoogte en schuinte) onder de achterste rand van de maaikast; 1 blokje aan elke kant van het maaidek (Figuur 79).
10. Zet de maaihoogtehendel in stand van 76 mm.
11. Plaats 2 blokjes onder elke kant van de voorste rand van het maaidek, maar niet onder de beugels van de antiscalpeerrollen of de lasnaden.

### Tabel blokhoogte en schuinte

Blokhoogte	Schuinte
Voorste blokken – 73 mm	6,4 mm
Achterste blokken – 78 mm	

12. Draai het maaimes voorzichtig in dwarsrichting horizontaal (Figuur 79).
13. Draai de borgmoeren (Figuur 80) in de 4 hoeken los en controleer of het maaidek stevig op alle 4 blokjes rust.
14. Trek de maaidekhangen strak en zorg dat het maaidekpedaal naar achteren is gedrukt tegen de aanslag.
15. Draai de 4 borgmoeren vast.



g035851

g035851

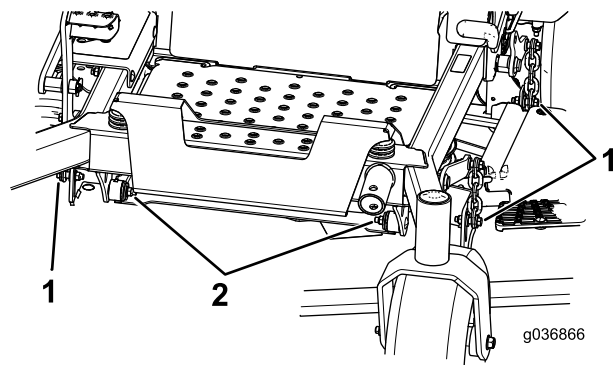
**Figuur 80**

- |                       |                  |
|-----------------------|------------------|
| 1. Borgmoeren         | 3. Maaidekdrager |
| 2. Hefarm van maaidek | 4. Ketting       |

- 
16. Zorg ervoor dat de blokjes stevig onder de rand van het maaidek zitten en dat alle bevestigingsbouten vastgedraaid zijn.
  17. Ga verder met het afstellen van het maaidek door de schuinstand van het maaimes in de lengterichting te controleren.
  18. Controleer de horizontale stand van de messen en herhaal indien nodig de procedure om het maaidek horizontaal te stellen.

## Maaidek verwijderen

1. Parkeer de machine op een horizontaal oppervlak, schakel de aftakas uit en stel de parkeerrem in werking.
2. Zet de motor af, verwijder het sleuteltje en maak de bougiekabels los.
3. Plaats de maaihogtepen in de maaihogtestand van 7,6 cm.
4. Verwijder de drijfriemkappen.
5. Zet de spanpoelie van het maaidek los en verwijder de maaidekriem; zie [Onderhoud riemen \(bladz. 51\)](#).
6. Verwijder de bouten en moeren van de voorkant van de plaat onder de voetsteun.
7. Verwijder en bewaar de bouten en moeren aan beide zijden van de machine ([Figuur 81](#)).



g036866

g036866

**Figuur 81**

1. Verwijder deze moeren en bouten.
2. Verwijder deze moeren en bouten.

- 
8. Schuif het maaidek naar rechts uit de machine.

# Reiniging

## De onderkant van het maaidek reinigen

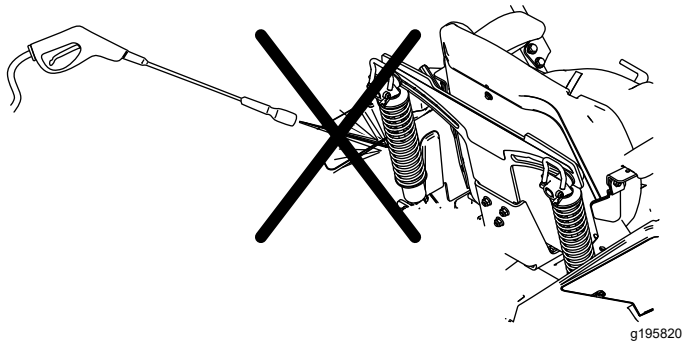
**Onderhoudsinterval:** Bij elk gebruik of dagelijks

1. Parkeer de machine op een horizontaal oppervlak, schakel de aftakas uit en stel de parkeerrem in werking.
2. Zet de motor af, verwijder het contactsleuteltje en wacht totdat alle bewegende onderdelen tot stilstand zijn gekomen voordat u de bestuurderspositie verlaat.
3. Breng het maaidek omhoog in de TRANSPORTSTAND.

## De vering reinigen

Reinig de vering met perslucht.

**Opmerking:** Maak de schokdempers niet schoon met water onder druk (Figuur 82).



Figuur 82

---

## Afval afvoeren

Motorolie, accu's, hydraulische vloeistof en motorkoelvloeistof verontreinigen het milieu. Verwijder deze stoffen volgens de plaatselijke voorschriften.



# Stalling

## Veiligheid tijdens opslag

- Zet de motor af, verwijder het contactsleuteltje en wacht totdat alle bewegende onderdelen tot stilstand zijn gekomen voordat u de bestuurderspositie verlaat. Laat de machine afkoelen voordat u deze afstelt, reinigt, stalt of er onderhoudswerkzaamheden aan verricht.
- U mag de machine of de brandstof niet bewaren in de nabijheid van een open vuur, noch de brandstof binnenshuis of in een afgesloten aanhanger aftappen.
- Sla de machine en de brandstofhouder niet op op plaatsen waar open vlammen, vonken of waakvlammen (b.v. van een boiler of andere toestellen) aanwezig kunnen zijn.

## Reinigen en opslaan

1. Schakel de messchakelaar (aftakas) uit en stel de parkeerrem in werking.
2. Zet de motor af, verwijder het contactsleuteltje en wacht totdat alle bewegende onderdelen tot stilstand zijn gekomen voordat u de bestuurderspositie verlaat.
3. Verwijder maaisel, vuil en vet van de buitenkant van de gehele machine, met name van de motor en het hydraulische systeem. Vuil en kaf van de buitenkant van de cilinder, de koelribben van de cilinderkop en het ventilatorbehuizing verwijderen.  
**Belangrijk:** U kunt de machine met een mild reinigingsmiddel en water wassen. Was de machine nooit met een hogedrukreiniger. Gebruik niet te veel water, vooral niet in de buurt van het bedieningspaneel, de motor, de hydraulische pompen en de accu.
4. Controleer de werking van de parkeerrem; zie [De parkeerrem afstellen \(bladz. 50\)](#).
5. Geef het luchtfilter een onderhoudsbeurt; zie [Onderhoud van het luchtfilter \(bladz. 39\)](#).
6. Smeer de machine; zie [Smering \(bladz. 38\)](#).
7. Ververs de olie in het carter; zie [Motorolie verversen \(bladz. 40\)](#).
8. Controleer de bandenspanning; zie [De bandenspanning controleren \(bladz. 49\)](#).
9. Vervang het hydraulische filter; zie [Hydraulische vloeistof verversen en filters vervangen \(bladz. 56\)](#).
10. Laad de accu op; zie [Accu opladen \(bladz. 46\)](#).

11. Schraap dik aangekoekt gras en vuil van de onderkant van de maaimachine. Spoel vervolgens de machine schoon met een tuinslang.

**Opmerking:** Laat de machine lopen met de aftakas ingeschakeld en de motor op hoog stationair gedurende 2 tot 5 minuten na het wassen.

12. Controleer de staat van de maaimessen; raadpleeg [Onderhoud van de maaimessen \(bladz. 58\)](#).
13. Wanneer de machine langer dan 30 dagen niet wordt gebruikt, moet deze worden voorbereid op stalling:
  - A. Voeg een stabilizer/conditioner op aardoliebasis toe aan de brandstof in de tank. Volg de mengvoorschriften van de fabrikant van de stabilizer op. Gebruik geen stabilizer op alcoholbasis (ethanol of methanol).  
**Opmerking:** Stabilizer/conditioner werkt het best als het met verse brandstof wordt gemengd en altijd wordt gebruikt.
  - B. Laat de motor vijf minuten lopen om de stabilizer/conditioner door het brandstofsysteem te verspreiden.
  - C. Zet de motor af, laat deze afkoelen en laat de brandstoftank leeglopen.
  - D. Motor opnieuw starten en laten lopen totdat deze afslaat.
  - E. U moet brandstof op de juiste wijze afvoeren. Voer de brandstof af volgens de plaatselijk geldende voorschriften.  
**Belangrijk:** Bewaar brandstof die stabilizer/conditioner bevat niet langer dan aanbevolen door de fabrikant van de stabilizer.

14. Verwijder de bougie(s) en controleer de staat ervan; zie [Onderhoud van de bougie\(s\) \(bladz. 42\)](#). Nadat de bougie(s) uit de cilinder is (zijn) verwijderd, giet u 30 ml (2 eetlepels) motorolie in de bougie-opening. Gebruik de startmotor om de motor te laten draaien en zo de olie over de cilinderwand te verspreiden. Monteer de bougie(s). De bougiekabel niet op de bougie(s) drukken.
15. Controleer alle bouten, schroeven en moeren en draai deze vast. Repareer of vervang beschadigde delen.
16. Werk alle krassen en beschadigingen van de lak bij. Bijwerklak is verkrijgbaar bij een erkende servicedealer.

17. Stal de machine in een schone, droge garage of opslagruimte. Verwijder het sleuteltje uit het contact en bewaar het buiten het bereik van kinderen en onbevoegde personen. Dek de machine af om deze te beschermen en schoon te houden.

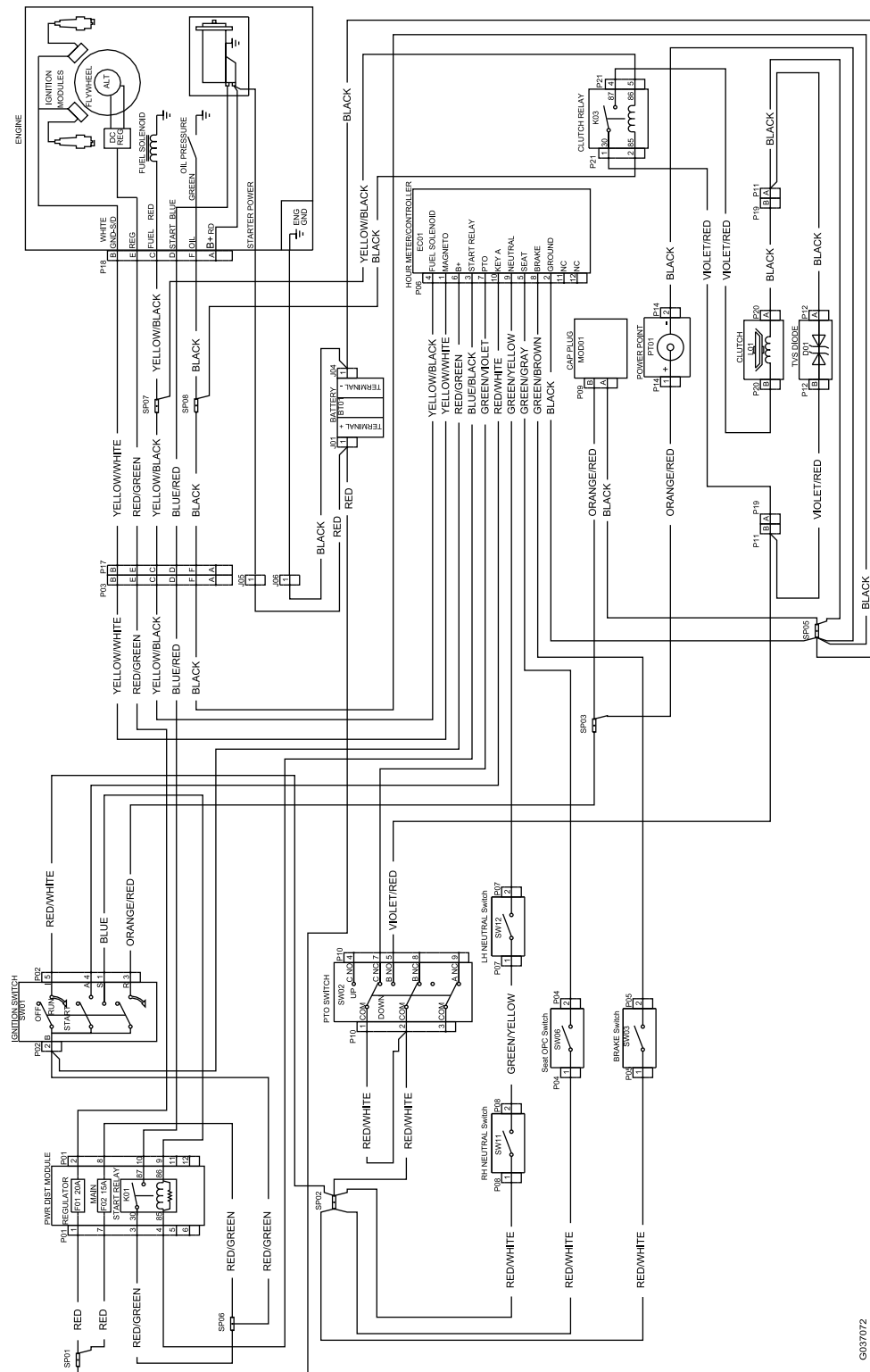
# Problemen, oorzaak en remedie

Probleem	Mogelijke oorzaak	Remedie
De motor raakt oververhit.	<ol style="list-style-type: none"> <li>1. De motor is te zwaar belast.</li> <li>2. Het oliepeil in het carter is te laag.</li> <li>3. De koelribben en luchtkanalen onder de ventilatorbehuizing van de motor zijn verstopt.</li> <li>4. Het luchtfilter is vuil.</li> <li>5. Vuil, water of oude brandstof in het brandstofsysteem.</li> </ol>	<ol style="list-style-type: none"> <li>1. De rijsnelheid verminderen.</li> <li>2. Het carter bijvullen met olie.</li> <li>3. De koelribben en luchtkanalen ontstoppen.</li> <li>4. Het luchtfilterelement reinigen of vervangen.</li> <li>5. Neem contact op met een erkende Service Dealer.</li> </ol>
De startmotor slaat niet aan.	<ol style="list-style-type: none"> <li>1. De aftakas is ingeschakeld.</li> <li>2. De parkeerrem is uitgeschakeld.</li> <li>3. De rijhendels staan niet in de VERGRENDELDE NEUTRAALSTAND.</li> <li>4. U zit niet op de bestuurdersstoel.</li> <li>5. De accu is leeg.</li> <li>6. De elektrische aansluitingen zijn gecorrodeerd of zitten los.</li> <li>7. Een van de zekeringen is doorgebrand.</li> <li>8. Een van de relais of schakelaars is defect.</li> </ol>	<ol style="list-style-type: none"> <li>1. Schakel de aftakas uit.</li> <li>2. Stel de parkeerrem in werking.</li> <li>3. Zet de rijhendels naar buiten in de vergrendelde NEUTRAALSTAND.</li> <li>4. Ga op de bestuurdersstoel zitten.</li> <li>5. Accu opladen.</li> <li>6. Controleer of de elektrische aansluitingen goed contact maken.</li> <li>7. De zekering vervangen.</li> <li>8. Neem contact op met een erkende servicedealer.</li> </ol>
De motor start niet, start moeilijk of slaat af.	<ol style="list-style-type: none"> <li>1. De brandstoftank is leeg.</li> <li>2. De brandstofafsluitklep is gesloten.</li> <li>3. Het oliepeil in het carter is te laag.</li> <li>4. De gashendel staat niet in de juiste stand.</li> <li>5. Er zit vuil in het brandstoffilter.</li> <li>6. Er bevindt zich vuil, water of oude brandstof in het brandstofsysteem.</li> <li>7. Het luchtfilter is vuil.</li> <li>8. De stoelschakelaar werkt niet goed.</li> <li>9. De elektrische verbindingen zijn gecorrodeerd, zitten los of zijn defect.</li> </ol> <ol style="list-style-type: none"> <li>1 Relais of schakelaar is beschadigd.</li> <li>0.</li> <li>1 De bougie is vuil of de elektrodenafstand is niet correct afgesteld.</li> <li>1 De bougiekabel is niet aangesloten.</li> <li>2.</li> </ol>	<ol style="list-style-type: none"> <li>1. De brandstoftank vullen.</li> <li>2. Open de brandstofafsluitklep.</li> <li>3. Het carter bijvullen met olie.</li> <li>4. Stel de gashendel in halverwege de LANGZAME en de SNELLE stand.</li> <li>5. Brandstoffilter vervangen.</li> <li>6. Neem contact op met een erkende servicedealer.</li> <li>7. Reinig of vervang het luchtfilterelement.</li> <li>8. Controleer de indicator voor de stoelschakelaar. Vervang de stoel indien dit nodig is.</li> <li>9. Controleer of de elektrische aansluitingen goed contact maken. Reinig de aansluitpolen grondig met een speciaal reinigingsmiddel, breng speciaal smeermiddel aan en sluit de connectoren weer op de juiste wijze aan.</li> </ol> <ol style="list-style-type: none"> <li>1 Neem contact op met een erkende servicedealer.</li> <li>0. servicedealer.</li> <li>1 Bougie afstellen of vervangen.</li> <li>1.</li> </ol> <ol style="list-style-type: none"> <li>1 Controleer de aansluiting van de bougiekabel.</li> <li>2. bougiekabel.</li> </ol>

<b>Probleem</b>	<b>Mogelijke oorzaak</b>	<b>Remedie</b>
De motor verliest vermogen.	<ol style="list-style-type: none"> <li>1. De motor is te zwaar belast.</li> <li>2. Het luchtfilter is vuil.</li> <li>3. Het oliepeil in het carter is te laag.</li> <li>4. De koelribben en luchtkanalen boven de motor zijn verstopt.</li> <li>5. De ventilatieopening in de brandstoftankdop is verstopt.</li> <li>6. Er zit vuil in het brandstoffilter.</li> <li>7. Er bevindt zich vuil, water of oude brandstof in het brandstofsysteem.</li> </ol>	<ol style="list-style-type: none"> <li>1. De rijsnelheid verminderen.</li> <li>2. Reinig het luchtfilterelement.</li> <li>3. Het carter bijvullen met olie.</li> <li>4. De koelribben en de luchtkanalen ontstoppen.</li> <li>5. Brandstoftankdop reinigen of vervangen.</li> <li>6. Brandstoffilter vervangen.</li> <li>7. Neem contact op met een erkende Service Dealer.</li> </ol>
De machine trekt naar links of naar rechts (met beide rijkhendels volledig vooruit).	<ol style="list-style-type: none"> <li>1. De sporing moet afgesteld worden</li> <li>2. De banden van de aandrijfwielen hebben niet de juiste spanning.</li> </ol>	<ol style="list-style-type: none"> <li>1. Stel de sporing af</li> <li>2. Breng de aandrijfbanden op de juiste spanning.</li> </ol>
De machine rijdt niet.	<ol style="list-style-type: none"> <li>1. De omloopkleppen zijn niet goed gesloten.</li> <li>2. De pompriem is versleten, los of stuk.</li> <li>3. De aandrijfriem van de pomp is van de poelie af.</li> <li>4. De veer van de spanpoelie is kapot of ontbreekt.</li> <li>5. Het peil van de hydraulische vloeistof staat te laag of de hydraulische vloeistof is te heet.</li> </ol>	<ol style="list-style-type: none"> <li>1. Sluit de omloopkleppen.</li> <li>2. Riem vervangen.</li> <li>3. Riem vervangen.</li> <li>4. Veer vervangen.</li> <li>5. De reservoirs bijvullen met hydraulische vloeistof of de hydraulische vloeistof laten afkoelen.</li> </ol>
De machine trilt abnormaal.	<ol style="list-style-type: none"> <li>1. Het maaimes (de maaimessen) is (zijn) verbogen of niet in balans.</li> <li>2. De bevestigingsbout van het maaimes zit los.</li> <li>3. De bevestigingsbouten van de motor zitten los.</li> <li>4. De motorpoelie, spanpoelie of mespoelie zit los.</li> <li>5. De motorpoelie is beschadigd.</li> <li>6. Mesas verbogen.</li> <li>7. De motorophangplaat zit los of is versleten.</li> </ol>	<ol style="list-style-type: none"> <li>1. Nieuwe maaimes(sen) monteren.</li> <li>2. De bevestigingsbout van het maaimes vastdraaien.</li> <li>3. De bevestigingsbouten van de motor vastdraaien.</li> <li>4. Desbetreffende poelie vastzetten.</li> <li>5. Neem contact op met een erkende servicedealer.</li> <li>6. Neem contact op met een erkende servicedealer.</li> <li>7. Neem contact op met een erkende servicedealer.</li> </ol>
De maaihoogte is ongelijk.	<ol style="list-style-type: none"> <li>1. Maaimes(sen) bot.</li> <li>2. Maaimes(sen) verbogen of niet in balans.</li> <li>3. Het maaidek staat niet horizontaal.</li> <li>4. Een antiscalpeerwiel (indien aanwezig) is niet correct afgesteld.</li> <li>5. De onderkant van het maaidek is vuil.</li> <li>6. De bandenspanning is niet correct.</li> <li>7. Mesas verbogen.</li> </ol>	<ol style="list-style-type: none"> <li>1. Mes(sen) slijpen.</li> <li>2. Nieuwe maaimes(sen) monteren.</li> <li>3. Maaidek horizontaal stellen en in de correcte schuinstand stellen.</li> <li>4. Hoogte van antiscalpeerwiel afstellen.</li> <li>5. Reinig de onderkant van het maaidek.</li> <li>6. Banden op juiste spanning brengen.</li> <li>7. Neem contact op met een erkende servicedealer.</li> </ol>
Messen draaien niet.	<ol style="list-style-type: none"> <li>1. De tractieriem is versleten, los of stuk.</li> <li>2. De drijfriem zit niet op de poelie.</li> <li>3. De schakelaar van de aftakas (PTO) of de aftakkoppeling is defect.</li> <li>4. De drijfriem van het maaidek is versleten, los of stuk.</li> </ol>	<ol style="list-style-type: none"> <li>1. Een nieuwe drijfriem monteren.</li> <li>2. Drijfriem monteren en assen en riemgeleiders op juiste stand controleren.</li> <li>3. Neem contact op met een erkende servicedealer.</li> <li>4. Een nieuwe drijfriem monteren.</li> </ol>

Probleem	Mogelijke oorzaak	Remedie
De koppeling grijpt niet aan.	<ol style="list-style-type: none"> <li>1. Een zekering is doorgebrand.</li> <li>2. Lage spanning bij de koppeling.</li> <li>3. De spoel is beschadigd.</li> <li>4. Onvoldoende stroom</li> <li>5. Opening tussen rotor/armatuur te groot.</li> </ol>	<ol style="list-style-type: none"> <li>1. Vervang de zekering. Controleer de weerstand van de spoelen, of de accu is opgeladen, het oplaadsysteem en de aansluitingen van de bedrading en vervang indien nodig.</li> <li>2. Controleer de weerstand van de spoelen, of de accu is opgeladen, het oplaadsysteem en de aansluitingen van de bedrading en vervang onderdelen indien nodig.</li> <li>3. Vervang de koppeling.</li> <li>4. Repareer of vervang de bedrading van de koppeling of het elektrische systeem. Reinig de contactpunten van de aansluitingen.</li> <li>5. Verwijder het opvulstuk of vervang de koppeling.</li> </ol>

# Schema's



Elektrisch schema (Rev. A)

G037072

G037072

## Privacyverklaring EEA/VK

### Toro's gebruik van uw persoonlijke gegevens

The Toro Company ("Toro") respecteert uw recht op privacy. Wanneer u onze producten koopt, kunnen we bepaalde persoonlijke informatie over u verzamelen, ofwel rechtstreeks via u ofwel via uw plaatselijk Toro bedrijf of dealer. Toro gebruikt deze informatie om te voldoen aan contractuele verplichtingen – zoals het registreren van uw garantie, het behandelen van uw garantieclaim of om contact met u op te nemen in het geval van terugroepacties – en voor legitieme zakelijke doeleinden – zoals klanttevredenheid meten, onze producten verbeteren of u productinformatie verschaffen die van belang kan zijn. Toro kan uw informatie delen met onze dochterondernemingen, verdelers of andere zakenpartners in verband met deze activiteiten. We kunnen ook persoonlijke informatie vrijgeven van rechtswege of in verband met de verkoop, aankoop of fusie van een bedrijf. We verkopen uw persoonsgegevens nooit aan andere bedrijven voor marketingdoeleinden.

### Behoud van uw persoonlijke gegevens

Toro bewaart uw persoonlijke informatie zolang deze relevant is voor de bovengenoemde doeleinden en in overeenstemming is met de wettelijke vereisten. Gelieve contact op te nemen via [legal@toro.com](mailto:legal@toro.com) voor meer informatie over de bewaarperiodes die van toepassing zijn.

### Toro's engagement inzake veiligheid

Uw persoonlijke informatie kan behandeld worden in de VS of een ander land dat mogelijk soepelere databeschermingswetten heeft dan het land waar u verblijft. Indien we uw informatie overdragen naar een ander land dan het land waar u verblijft, nemen wij de wettelijk verplichte maatregelen om ervoor te zorgen dat de informatie op gepaste wijze wordt beschermd en veilig wordt behandeld.

### Toegang en correctie

U hebt het recht om uw persoonlijke gegevens te corrigeren of te raadplegen, of zich te verzetten tegen de verwerking van uw gegevens of deze te beperken. Om deze rechten uit te oefenen, gelieve een e-mail te sturen naar [legal@toro.com](mailto:legal@toro.com). Als u zich zorgen maakt over de manier waarop Toro uw informatie heeft behandeld, vragen wij u om deze direct ten aanzien van ons te uiten. Europese burgers hebben het recht om een klacht in te dienen bij hun gegevensbeschermingsautoriteit.



**Count on it.**