

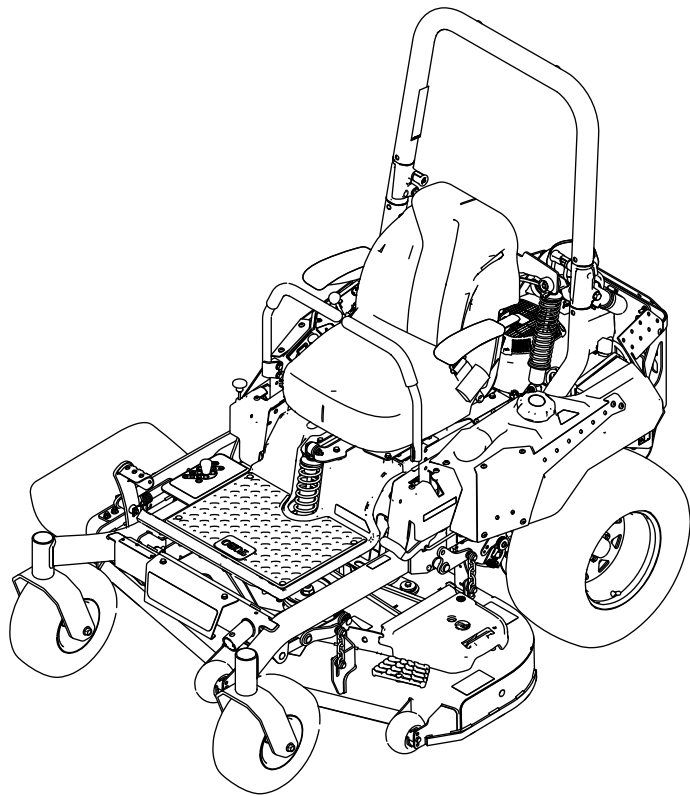


**Count on it.**

**Bedienungsanleitung**

# 132 cm Aufsitzrasenmäher 2000 der Serie HDX SD

Modellnr. 77292TE—Seriennr. 40000000 und höher



Dieses Produkt erfüllt alle relevanten europäischen Richtlinien; weitere Details finden Sie in der produktspezifischen Konformitätserklärung (DOC).

Weitere Informationen finden Sie in der Motorbedienungsanleitung des Herstellers, die mit der Maschine ausgeliefert wurde.

**Brutto- oder Nettodrehmoment:** Das Brutto- oder Nettodrehmoment dieses Motors wurden vom Motorhersteller im Labor gemäß SAE J1940 oder J2723 ermittelt. Der tatsächliche Motordrehmoment bei dieser Klasse der Mäher ist bei einer Konfiguration zur Einhaltung der Sicherheits-, Emissions- und Betriebsanforderungen wesentlich geringer. Weitere Informationen finden Sie in der Motorbedienungsanleitung des Herstellers, die mit der Maschine ausgeliefert wurde.

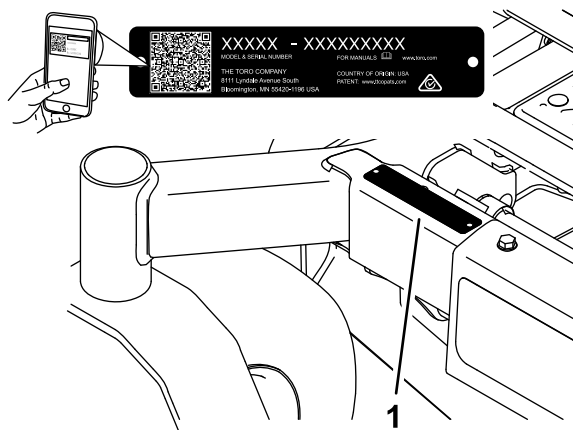


Bild 1

g233855

## Einführung

Dieser Aufsitzer mit Sichelmessern sollte von Landschaftsbauern und geschulten Lohnarbeitern verwendet werden. Er ist hauptsächlich für das Mähen von Gras auf gepflegten Grünflächen in Privat- oder öffentlichen Anlagen gedacht. Wenn diese Maschine für einen anderen Zweck als vorgesehen eingesetzt wird, kann das für Sie und andere Personen gefährlich sein.

Lesen Sie diese Informationen sorgfältig durch, um sich mit dem ordnungsgemäßen Einsatz und der Wartung des Geräts vertraut zu machen und Verletzungen und eine Beschädigung des Geräts zu vermeiden. Sie tragen die Verantwortung für einen ordnungsgemäßen und sicheren Einsatz des Geräts.

Besuchen Sie [Toro.com](http://Toro.com), hinsichtlich Produktsicherheit und Schulungsunterlagen, Zubehörinformationen, Standort eines Händlers oder Registrierung des Produkts.

Wenden Sie sich an den Toro-Vertragshändler oder Kundendienst, wenn Sie eine Serviceleistung, Originalersatzteile von Toro oder weitere Informationen benötigen. Haben Sie dafür die Modell- und Seriennummern der Maschine griffbereit. Bild 1 zeigt die Position der Modell- und Seriennummern am Produkt. Tragen Sie hier bitte die Modell- und Seriennummern des Geräts ein.

**Wichtig:** Scannen Sie mit Ihrem Mobilgerät den QR-Code (falls vorhanden) auf dem Seriennummernaufkleber, um auf Garantie-, Ersatzteil- oder andere Produktinformationen zuzugreifen.

Modellnr. \_\_\_\_\_  
Seriennr. \_\_\_\_\_

In dieser Anleitung werden zwei Begriffe zur Hervorhebung von Informationen verwendet. **Wichtig** weist auf spezielle technische Informationen hin, und **Hinweis** hebt allgemeine Informationen hervor, die Ihre besondere Beachtung verdienen.

Dieses Sicherheitswarnsymbol (Bild 2) wird sowohl in diesem Handbuch als auch an der Maschine verwendet, um wichtige Sicherheitshinweise zu kennzeichnen, die zur Vermeidung von Unfällen befolgt werden müssen. Dieses Symbol wird mit dem Signalwort **Gefahr**, **Warnung** oder **Vorsicht** dargestellt.

- **Gefahr:** bezeichnet eine unmittelbar drohende Gefahr. Wenn sie nicht gemieden wird, **sind** Tod oder schwerste Verletzungen die Folge.
- **Warnung:** bezeichnet eine möglicherweise drohende Gefahr. Wenn sie nicht gemieden wird, **können** Tod oder schwerste Verletzungen die Folge sein.
- **Vorsicht:** bezeichnet eine möglicherweise drohende Gefahr. Wenn sie nicht gemieden wird, **können leichte** oder geringfügige Verletzungen die Folge sein.



Bild 2

Sicherheitswarnsymbol

sa-black

# Inhalt

Sicherheit .....	4	Warten des Motoröls .....	39
Allgemeine Sicherheit .....	4	Warten der Zündkerze(n) .....	42
Winkelanzeige .....	5	Reinigen des Kühlsystems .....	43
Sicherheits- und Bedienungsschilder .....	6	Reinigen des Motorgitters .....	43
Produktübersicht .....	12	Prüfen des Funkenfängers .....	43
Bedienelemente .....	12	Auswechseln des Emissionsansaugfilters .....	43
Technische Daten .....	14	Warten der Kraftstoffanlage .....	44
Anbaugeräte, Zubehör .....	14	Austauschen des Kraftstofffilters .....	44
Vor dem Einsatz .....	15	Warten des Kraftstofftanks .....	44
Vor der sicheren Verwendung .....	15	Warten der elektrischen Anlage .....	45
Betanken .....	16	Hinweise zur Sicherheit der Elektroanlage .....	45
Durchführen täglicher Wartungsarbeiten .....	17	Warten des Akkus .....	45
Einfahren einer neuen Maschine .....	17	Warten der Sicherungen .....	46
Verwenden des Überrollschutzes .....	17	Warten des Antriebssystems .....	47
Verwendung der Sicherheitsschalter .....	18	Prüfen des Sicherheitsgurtes .....	47
Einstellen des Sitzes .....	19	Prüfen der Überrollbügel-Handräder .....	47
Einstellen der hinteren Stoßdämpfer .....	20	Einstellen der Spurweite .....	48
Verwenden von Anbaugeräten und Zubehör .....	21	Prüfen des Reifendrucks .....	49
Während des Einsatzes .....	21	Prüfen Sie die Radmuttern .....	49
Hinweise zur Sicherheit während des Betriebs .....	21	Warten der Bremsen .....	49
Einnehmen der Bedienerposition .....	24	Einstellen der Feststellbremse .....	49
Betätigen der Feststellbremse .....	24	Warten der Riemen .....	51
Einsetzen des Zapfwellenantriebsschalters .....	25	Prüfen der Riemen .....	51
Einsetzen der Gasbedienung .....	25	Austauschen des Mähwerk-Treibriemens .....	51
Einsetzen des Chokes .....	25	Austauschen des Hydraulikpumpen-Treibriemens .....	52
Anlassen des Motors .....	26	Warten der Bedienelementanlage .....	53
Abstellen des Motors .....	26	Anpassen der Stellung des Steuerhebels .....	53
Verwenden der Fahrtriebshebel .....	27	Einstellen des Fahrsteuergestänges .....	54
Fahren mit der Maschine .....	27	Warten der Hydraulikanlage .....	55
Verwenden des Seitenauswurfs .....	28	Sicherheit der Hydraulikanlage .....	55
Einstellen der Schnitthöhe .....	29	Hydrauliköl – technische Angaben .....	55
Einstellen der Antiskalpierrollen .....	30	Prüfen des Hydraulikölstands .....	55
Betriebshinweise .....	30	Wechseln des Hydrauliköls und der -filter .....	56
Nach dem Einsatz .....	31	Entlüften der Hydraulikanlage .....	58
Hinweise zur Sicherheit nach dem Betrieb .....	31	Warten des Mähwerks .....	59
Verwenden des Kraftstoffhahns .....	31	Sicherheitshinweise zum Messer .....	59
Verwenden der Ablassventile des Antriebsrads .....	32	Warten der Schnittmesser .....	59
Transportieren der Maschine .....	33	Einstellen der Nivellierung in Querrichtung und der Messerneigung .....	61
Wartung .....	35	Entfernen des Mähwerks .....	63
Sicherheit bei Wartungsarbeiten .....	35	Austauschen des Ablenkblechs .....	63
Empfohlener Wartungsplan .....	35	Reinigung .....	64
Verfahren vor dem Ausführen von Wartungsarbeiten .....	36	Reinigen der Mähwerkunterseite .....	64
Lösen der Mähwerkabdeckung .....	36	Reinigen der Aufhängung .....	64
Entfernen der Blechschutzvorrichtung .....	37	Beseitigung von Abfällen .....	64
Schmierung .....	37	Einlagerung .....	65
Einfetten der Maschine .....	37	Sicherheit bei der Einlagerung .....	65
Warten des Motors .....	38	Reinigung und Einlagerung .....	65
Sicherheitshinweise zum Motor .....	38	Fehlersuche und -behebung .....	67
Warten des Luftfilters .....	38	Schaltbilder .....	70

# Sicherheit

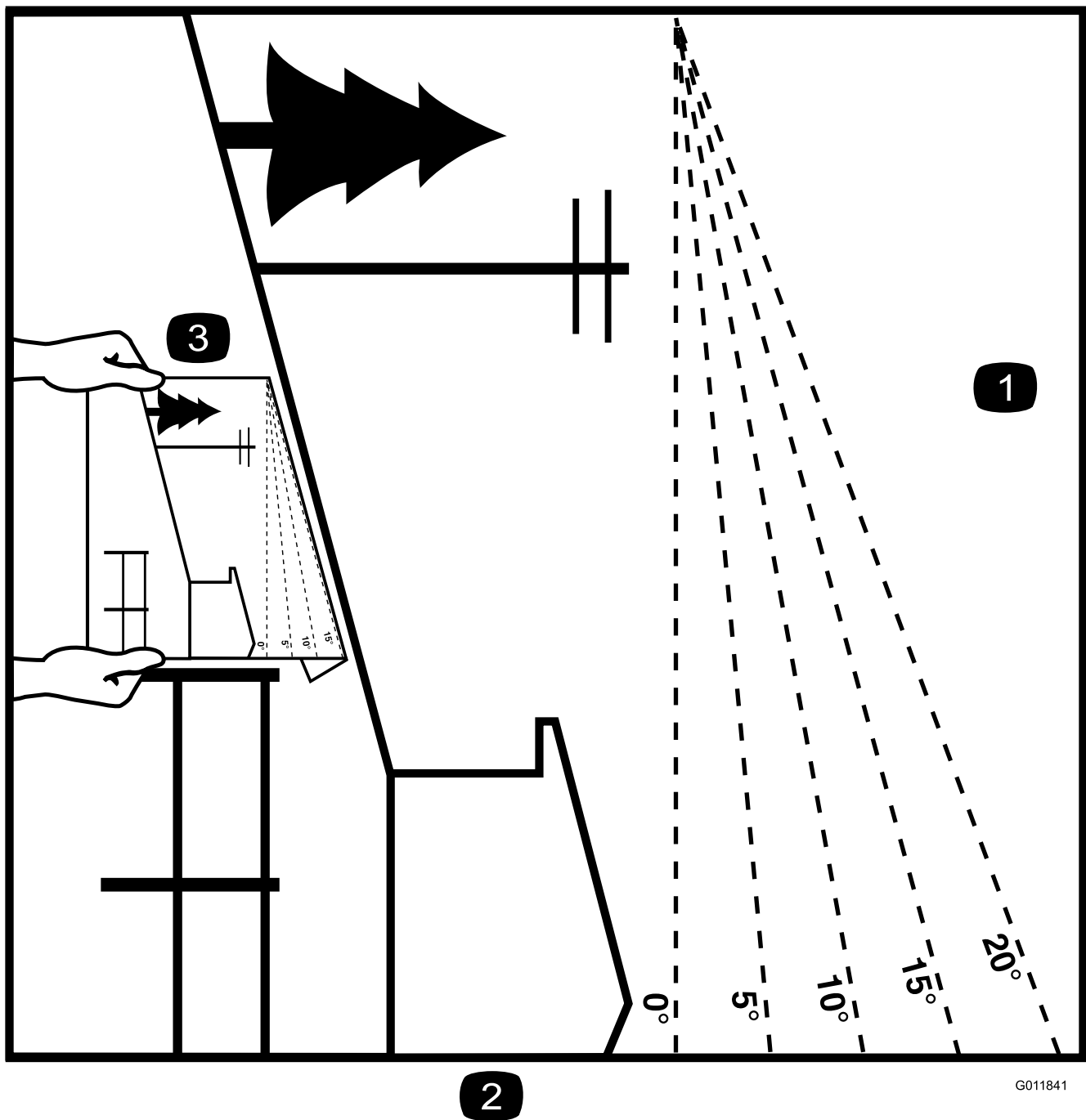
Diese Maschine erfüllt EN ISO 5395.

## Allgemeine Sicherheit

Dieses Produkt kann Hände und Füße amputieren und Gegenstände aufschleudern. Befolgen Sie zum Vermeiden von schweren Verletzungen immer alle Sicherheitshinweise.

- Lesen und verstehen Sie vor dem Anlassen des Motors den Inhalt dieser *Bedienungsanleitung*.
- Halten Sie Unbeteiligte und Kinder fern.
- Kinder oder nicht geschulte Personen dürfen die Maschine weder verwenden noch warten. Lassen Sie nur Personen zu, die verantwortungsbewusst, geschult, mit den Anweisungen vertraut, und körperlich in der Lage sind, die Maschine zu bedienen und zu warten.
- Stellen Sie den Überrollbügel immer ganz auf und arretieren ihn. Legen Sie den Sicherheitsgurt an.
- Setzen Sie die Maschine nicht in der Nähe von Abhängen, Gräben, Böschungen, Gewässern oder anderen Gefahrenstellen sowie an Hanglagen mit einem Gefälle von mehr als 15° ein.
- Halten Sie Hände und Füße von beweglichen Teilen fern.
- Bedienen Sie die Maschine niemals, wenn nicht alle Schutzvorrichtungen, Sicherheitsschalter und Abdeckungen angebracht und funktionstüchtig sind.
- Stellen Sie vor dem Verlassen der Bedienerposition den Motor ab, ziehen den Schlüssel ab, und warten, bis alle beweglichen Teile zum Stillstand gekommen sind. Lassen Sie die Maschine abkühlen, bevor Sie sie warten, einstellen, betanken, reinigen, oder einlagern.

# Winkelanzeige



2

G011841

g011841

**Bild 3**

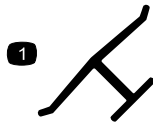
Sie dürfen diese Seite für den persönlichen Gebrauch kopieren.

1. Das maximale Gefälle, an dem Sie die Maschine einsetzen können, beträgt **15 Grad**. Ermitteln Sie mit der Gefälletabelle das Gefälle der Hänge vor dem Einsatz. **Setzen Sie diese Maschine nicht auf Hängen ein, die ein Gefälle von mehr als 15 Grad aufweisen**. Falten Sie entlang der entsprechenden Linie, um dem empfohlenen Gefälle zu entsprechen.
2. Fluchten Sie diese Kante mit einer vertikalen Oberfläche aus (Baum, Gebäude, Zaunpfahl, Pfosten usw.).
3. Beispiel, wie Sie Gefälle mit der gefalteten Kante vergleichen

# Sicherheits- und Bedienungsschilder



Die Sicherheits- und Anweisungsaufkleber sind gut sichtbar; sie befinden sich in der Nähe der möglichen Gefahrenbereiche. Tauschen Sie beschädigte oder verloren gegangene Aufkleber aus.



**Herstellermarke**

decaloemmark

1. Gibt an, dass das Messer Teil der Originalmaschine des Herstellers ist.



**106-5517**

decal106-5517

1. Warnung: Berühren Sie nicht die heiße Oberfläche.

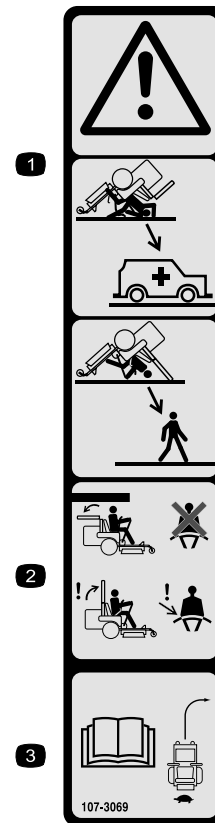


**Akkusymbole**

decalbatterysymbols

Der Akku weist einige oder alle der folgenden Symbole auf.

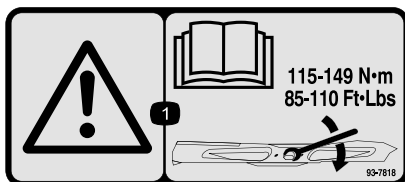
1. Explosionsgefahr
2. Vermeiden Sie Feuer, offenes Licht und rauchen Sie nicht
3. Verätzungsgefahr/Verbrennungsgefahr durch Chemikalien
4. Tragen Sie eine Schutzbrille.
5. Lesen Sie die *Bedienungsanleitung*.
6. Unbeteiligte Personen dürfen sich nicht in der Nähe des Akkus aufhalten.
7. Tragen Sie eine Schutzbrille; explosive Gase können Blindheit und andere Verletzungen verursachen.
8. Die Säure im Akku kann schwere chemische Verbrennungen und Blindheit verursachen.
9. Spülen Sie die Augen sofort mit Wasser und gehen Sie sofort zum Arzt.
10. Bleihaltig: Nicht wegwerfen



**107-3069**

decal107-3069

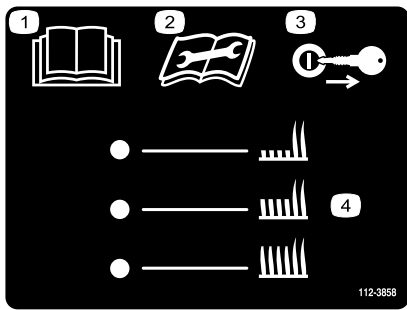
1. Warnung: Es besteht kein Überrollschutz, wenn der Überrollbügel abgesenkt ist.
2. Lassen Sie den Überrollbügel aufgestellt und arretiert und legen Sie den Sicherheitsgurt an, um schwere oder tödliche Verletzungen aufgrund eines Überschlagens zu vermeiden. Senken Sie den Überrollbügel nur ab, wenn es unbedingt erforderlich ist. Legen Sie keinen Sicherheitsgurt an, wenn der Überrollbügel abgesenkt ist.
3. Lesen Sie die *Bedienungsanleitung*. Fahren Sie langsam und vorsichtig.



**93-7818**

decal93-7818

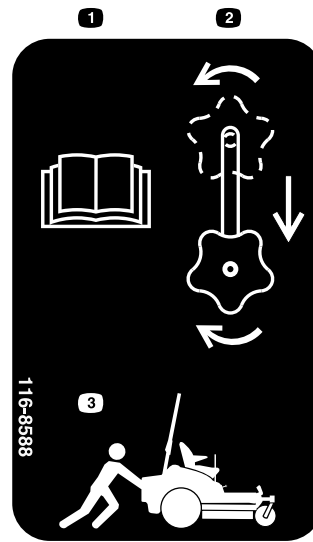
1. Warnung: Lesen Sie in der *Bedienungsanleitung* nach, wie Sie die Messerschraube bzw. -mutter bis auf 115-149 N·m anziehen.



**112-3858**

decal112-3858

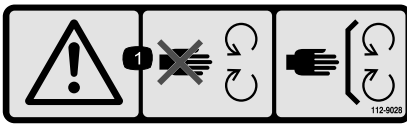
1. Lesen Sie die *Bedienungsanleitung*.
2. Lesen Sie die *Bedienungsanleitung* vor dem Durchführen von Wartungsmaßnahmen.
3. Ziehen Sie vor dem Einstellen der Schnitthöhe den Zündschlüssel ab.
4. Schnitthöheneinstellungen



**116-8588**

decal116-8588

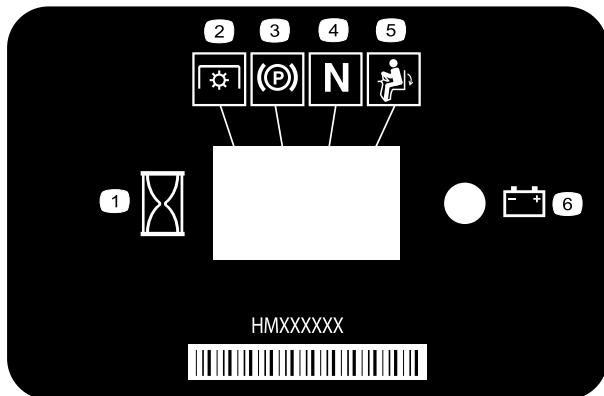
1. Lesen Sie die *Bedienungsanleitung*.
2. Drehen Sie zum Lösen das Antriebslösehandrad, schieben Sie das Handrad und ziehen Sie es fest.
3. Schieben Sie die Maschine.



**112-9028**

decal112-9028

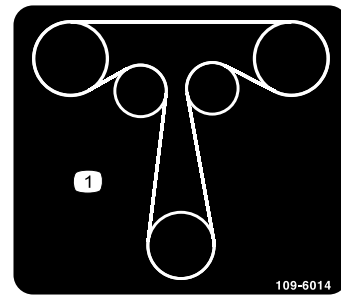
1. Warnung: Berühren Sie keine beweglichen Teile und nehmen Sie keine Schutzbleche und Schutzvorrichtungen ab.



**116-5610**

decal116-5610

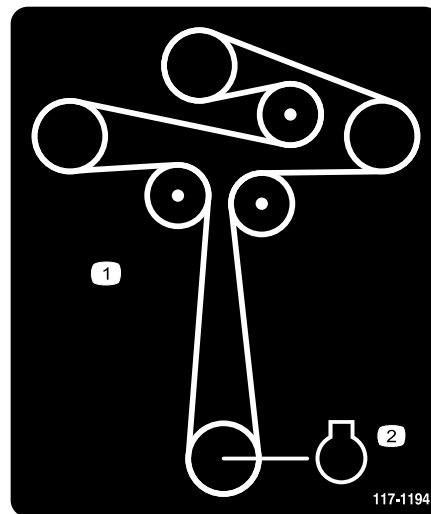
1. Betriebsstundenzähler
2. Zapfwelle
3. Feststellbremse
4. Neutral
5. Sitzkontaktschalter
6. Batterie



**109-6014**

decal109-6014

1. Treibriemenverlauf



**117-1194**

decal117-1194

1. Riemenführung
2. Motor



117-3848

decal117-3848

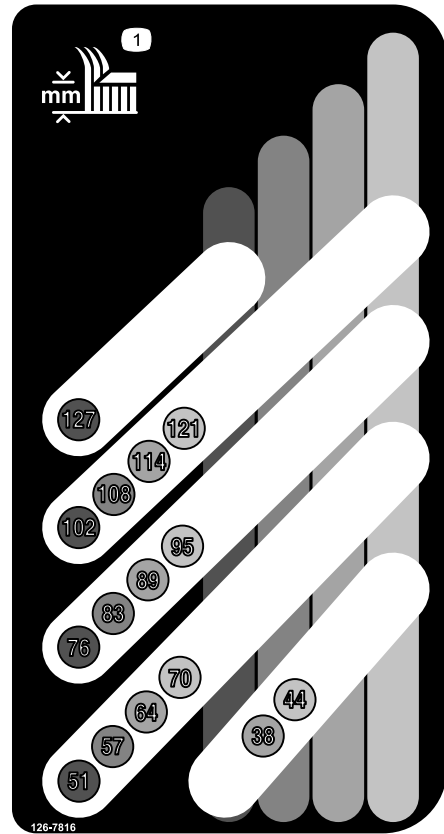
1. Gefahr durch herausgeschleuderte Objekte: Unbeteiligte müssen einen Abstand zur Maschine halten.
2. Gefahr durch vom angehobenen Ablenkblech herausgeschleuderte Gegenstände: Setzen Sie die Maschine nicht ohne Ablenkblech oder Heckfangsystem ein.
3. Schnitt- und Verletzungsgefahr für Hände oder Füße beim Schnittmesser: Halten Sie sich von beweglichen Teilen fern und nehmen Sie keine Schutzvorrichtungen ab.



126-4363

decal126-4363

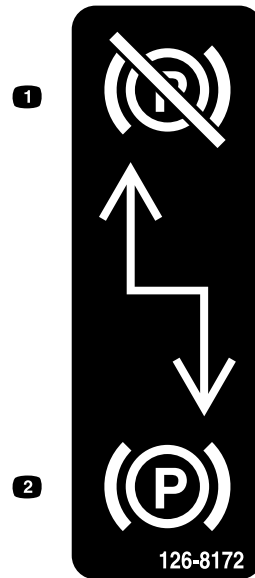
1. Schnitt- bzw. Amputationsgefahr am Lüfter und Verheddern am Riemen: Stellen Sie den Motor ab und ziehen Sie den Schlüssel vor dem Ausführen von Einstellungs-, Kundendienst-, oder Reinigungsarbeiten ab.



126-7816

decal126-7816

1. Schnitthöhe

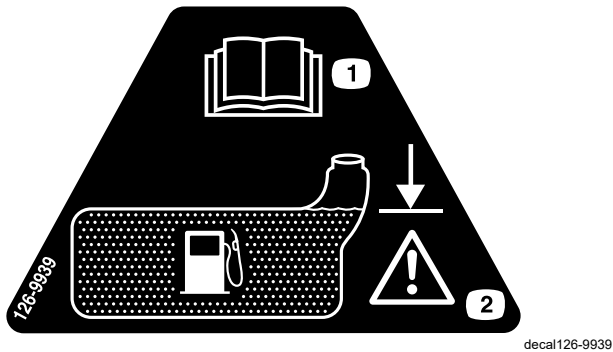


126-8172

decal126-8172

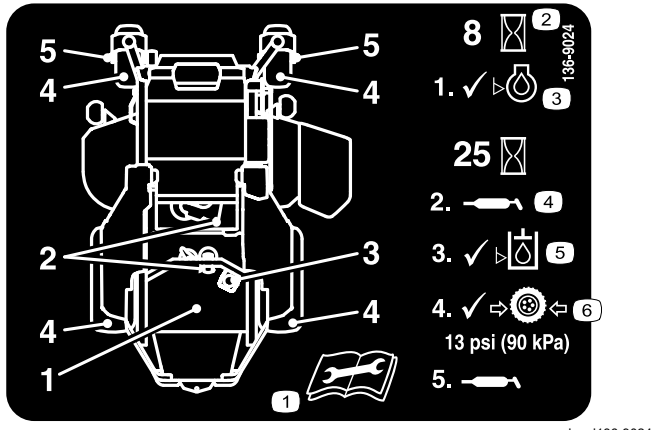
1. Feststellbremse ist gelöst
2. Feststellbremse ist aktiviert





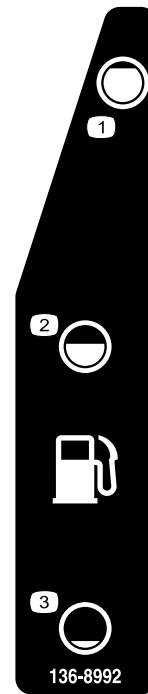
126-9939

1. Lesen Sie die *Bedienungsanleitung*.
2. Füllen Sie bis zur Unterkante des Füllstutzens; Warnung: Füllen Sie nicht zu viel ein.



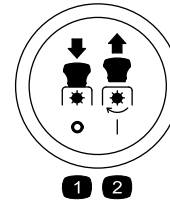
136-9024

1. Lesen Sie die *Bedienungsanleitung* vor dem Durchführen von Wartungsmaßnahmen.
2. Betriebsstunden
3. Motorölstand
4. Schmierstelle
5. Hydraulikölstand
6. Reifendruck



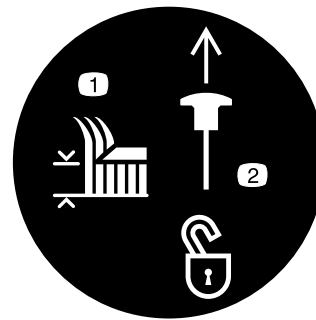
136-8992

1. Kraftstoff: Voll
2. Kraftstoff: 50 %
3. Kraftstoff: Leer



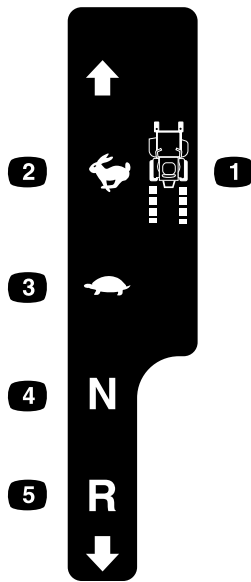
Zapfwellenschalter-Symbole

1. Zapfwelle: Ausgekuppelt
2. Zapfwelle: Eingekuppelt



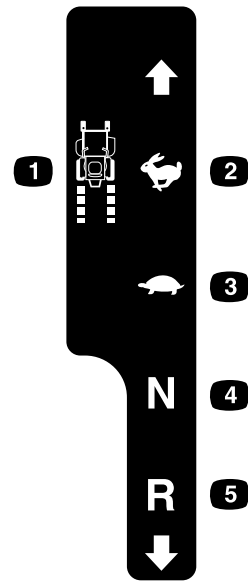
Transportriegel

1. Schnitthöhe
2. Zum Entsperren des Transportriegels hoch ziehen.



**126-6194**

decal126-6194



**126-6183**

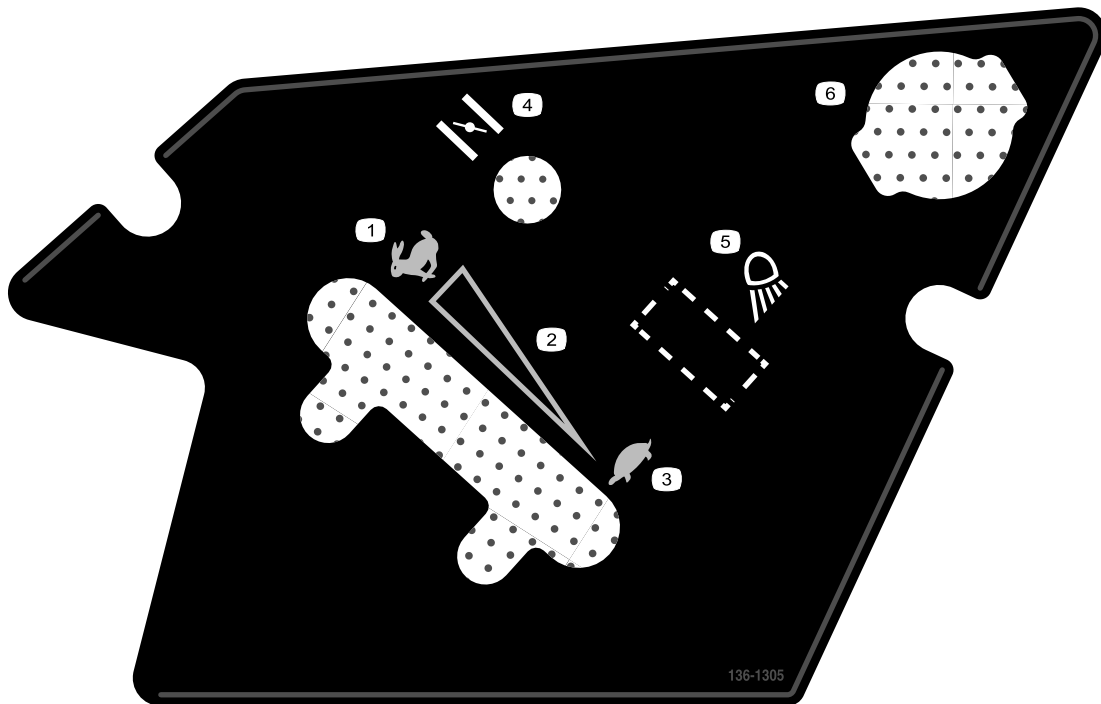
decal126-6183

1. Fahrtriebshebel
2. Schnell
3. Langsam

4. Neutral
5. Rückwärts

1. Fahrtriebshebel
2. Schnell
3. Langsam

4. Neutral
5. Rückwärts

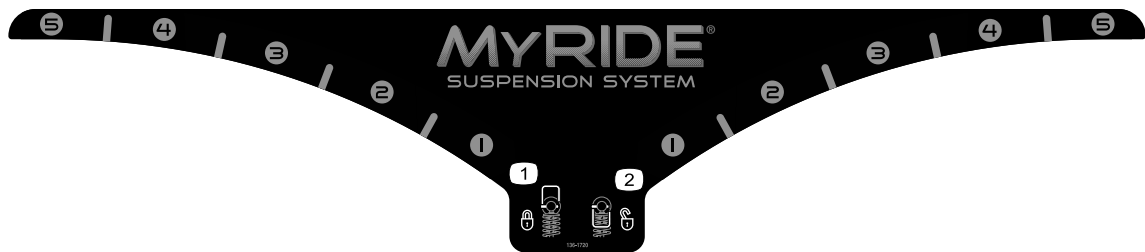


**136-1305**

decal136-1305

1. Schnell
2. Stufenlos einstellbare Einstellung
3. Langsam

4. Choke
5. Arbeitsscheinwerfer (optional)
6. Stromsteckdose

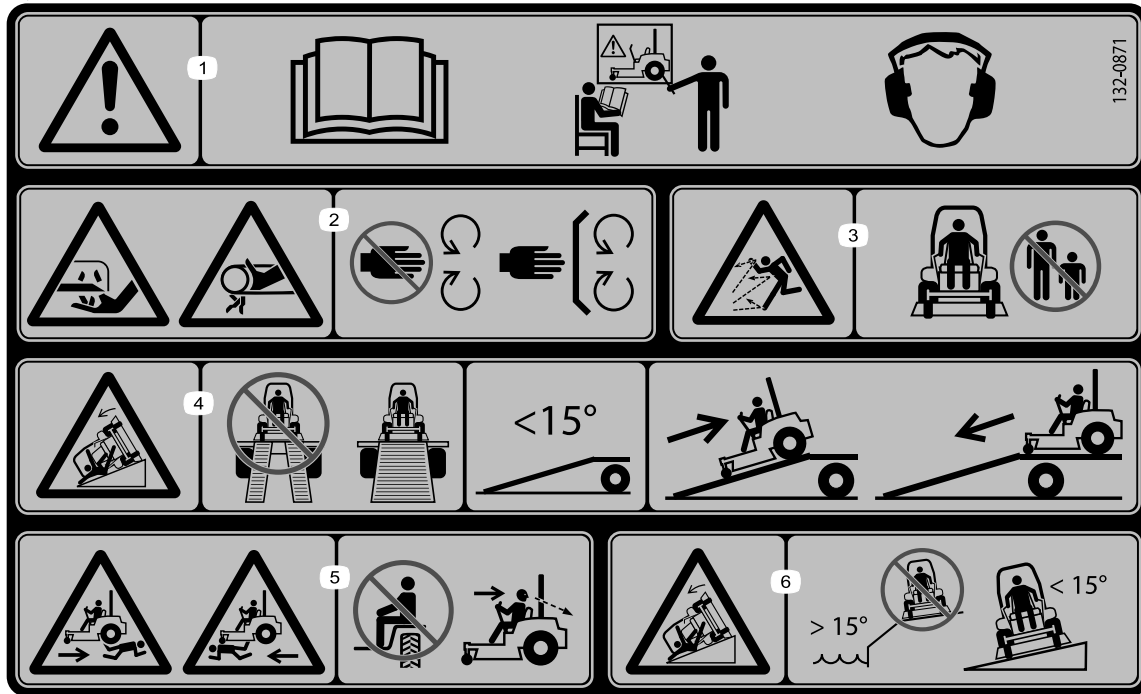


136-1720

decal136-1720

1. Nocke gesperrt

2. Nocke entsperrt



132-0871

decal132-0871

**Hinweis:** Diese Maschine erfüllt die dem Industriestandard entsprechenden Stabilitätstests der statischen Standfestigkeit in Längs- und Querrichtung mit der auf dem Aufkleber angebrachten empfohlenen Maximalneigung. Lesen Sie die Anweisungen in der *Bedienungsanleitung* für den Betrieb der Maschine an Hanglagen und die Bedingungen, unter denen die Maschine eingesetzt wird, um zu ermitteln, ob die Maschine unter den Bedingungen an diesem Tag und an diesem Ort verwendet werden kann. Veränderungen im Gelände können zu einer Veränderung in der Neigung für den Betrieb der Maschine führen.

- |  |   |
|--|---|
| <p>1. Warnung: Lesen Sie die <i>Bedienungsanleitung</i>; alle Bediener sollten vor dem Einsatz der Maschine geschult werden. Tragen Sie einen Gehörschutz.</p> <p>2. Schnitt-/Amputationsgefahr der Hand: Halten Sie einen Abstand zu drehenden Teilen und lassen Sie alle Schutzvorrichtungen und Schutzbleche montiert.</p> <p>3. Gefahr durch herausgeschleuderte Objekte: Unbeteiligte müssen einen Abstand zur Maschine halten.</p> | <p>4. Kippgefahr: Verwenden Sie beim Verladen auf einen Anhänger nicht zwei Rampen sondern nur eine Rampe, die für die Maschine breit genug ist und eine Neigung von weniger als 15 Grad hat; fahren Sie rückwärts auf die Rampe und vorwärts von der Rampe herunter.</p> <p>5. Gefahr durch Überfahren: Nehmen Sie keine Passagiere mit; schauen Sie nach hinten, wenn Sie im Rückwärtsgang mähen.</p> <p>6. Kippgefahr: verwenden Sie die Maschine nicht in der Nähe von Abhängen oder an Steigungen über 15°. Fahren Sie nur auf Steigungen unter 15°.</p> |
|--|---|

# Produktübersicht

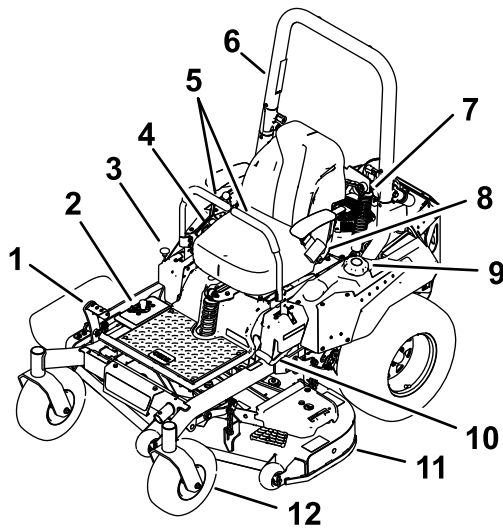


Bild 4

- |                                   |                         |
|-----------------------------------|-------------------------|
| 1. Schnitthöhenhebel (Mähwerkhub) | 7. Stoßdämpfer          |
| 2. Schnitthöheneinstellungen      | 8. Sicherheitsgurt      |
| 3. Transportriegel                | 9. Tankdeckel           |
| 4. Bedienelemente                 | 10. Feststellbremshebel |
| 5. Fahrtriebshebel                | 11. Mähwerk             |
| 6. Überrollbügel                  | 12. Laufrad             |

# Bedienelemente

Machen Sie sich vor dem Start des Motors und der Verwendung der Maschine mit allen Bedienelementen vertraut.

## Bedienfeld

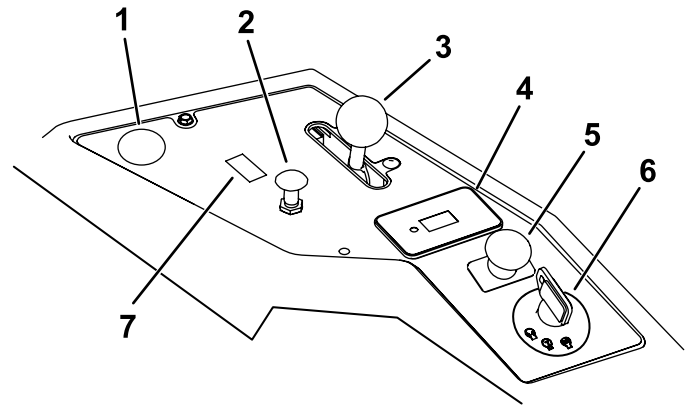


Bild 5

- |                                     |  |
|-------------------------------------|--|
| 1. Position für optionale Steckdose | 5. Zapfwellenantriebsschalter            |
| 2. Chokehebel                       | 6. Zündschloss                           |
| 3. Gasbedienung                     | 7. Schalterstellung für optionale Lampen |
| 4. Betriebsstundenzähler            |  |

## Zündschloss

Das Zündschloss, mit dem der Motor angelassen und abgestellt wird, hat drei Stellungen: AUS, LAUF und START. Siehe [Anlassen des Motors \(Seite 26\)](#).

## Choke

Lassen Sie einen kalten Motor mit dem Choke an.

## Gasbedienung

Die Gasbedienung steuert die Motordrehzahl und hat eine fortlaufend variable Einstellung von SLOW (LANGSAM) bis FAST (SCHNELL) ([Bild 5](#)).

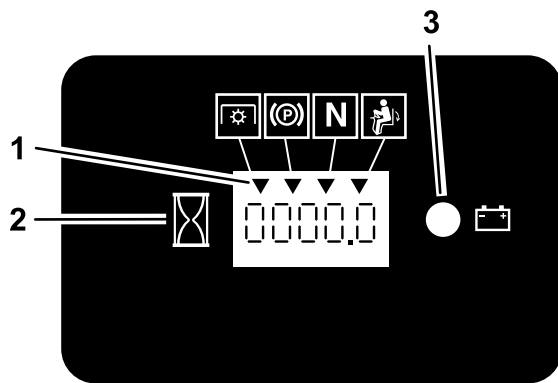
## Zapfwellenantriebsschalter

Mit dem Zapfwellenantriebsschalter, der durch ein Zapfwellensymbol dargestellt wird, kuppeln Sie den Antrieb der Mähwerkmesser ein oder aus ([Bild 5](#)).

## Betriebsstundenzähler

Der Betriebsstundenzähler zeichnet die Stunden auf, die der Motor gelaufen ist. Er läuft, wenn

der Motor läuft. Richten Sie Ihre regelmäßigen  
Wartungsmaßnahmen nach dieser Angabe ([Bild 6](#)).



g187133

**Bild 6**

1. Sicherheitsschalter-Symbole
2. Betriebsstundenzähler
3. Batterielampe

## Sicherheitsschalteranzeigen

Auf dem Betriebsstundenzähler zeigen Symbole mit einem schwarzen Dreieck an, dass der Sicherheitsschalter in der richtigen Stellung ist ([Bild 6](#)).

## Batterieanzeigelampe

Wenn Sie das Zündschloss für einige Sekunden in die EIN-Stellung drehen, wird die Batterieladung im Bereich angezeigt, in dem normalerweise die Betriebsstunden angezeigt werden.

Die Anzeigelampe für die Batterie leuchtet beim Einschalten am Zündschloss auf oder wenn die Ladung unter dem richtigen Betriebsniveau ist ([Bild 6](#)).

## Fahrtriebshebel

Mit den Fahrtriebshebeln fahren Sie die Maschine vorwärts, rückwärts und wenden ([Bild 4](#)).

## Arretierte Neutral-Stellung

Schieben Sie die Fahrtriebshebel von der Mitte nach außen in die ARRETIERTE NEUTRAL-Stellung, wenn Sie von der Maschine absteigen ([Bild 25](#)). Stellen Sie die Fahrtriebshebel immer in die ARRETIERTE NEUTRAL-Stellung, wenn Sie die Maschine anhalten oder unbeaufsichtigt lassen.

## Feststellbremshebel

Wenn Sie den Motor abstellen, aktivieren Sie die Feststellbremse, sodass sich die Maschine nicht aus Versehen bewegt.

## Kraftstoffhahn

Schließen Sie den Kraftstoffhahn vor dem Transport oder der Einlagerung der Maschine ([Verwenden des Kraftstoffhahns \(Seite 31\)](#)).

# Technische Daten

**Hinweis:** Änderungen der technischen Daten und des Designs sind vorbehalten.

## Breite:

Ohne Mähwerk	124 cm
Hochgeklapptes Ablenkblech	144 cm
Abgesenktes Ablenkblech	171 cm

## Länge:

Länge	208 cm
-------	--------

## Höhe:

<b>Überrollbügel: Hochgeklappt</b>	<b>Überrollbügel: Heruntergeklappt</b>
179 cm	125 cm

## Ballast:

Ballast	391 bis 434 kg (862 bis 957 lb)
---------	------------------------------------

## Anbaugeräte, Zubehör

Ein Sortiment an von Toro zugelassenen Anbaugeräten und Zubehör wird für diese Maschine angeboten, um den Funktionsumfang des Geräts zu erhöhen und zu erweitern. Wenden Sie sich an einen offiziellen Toro-Vertragshändler oder navigieren Sie auf [www.Toro.com](http://www.Toro.com) für eine Liste der zugelassenen Anbaugeräte und des Zubehörs.

Verwenden Sie nur Originalersatzteile und -zubehörteile von Toro, um die optimale Leistung und Sicherheit zu gewährleisten. Ersatzteile und Zubehör anderer Hersteller können gefährlich sein und eine Verwendung könnte die Garantie ungültig machen.

# Betrieb

**Hinweis:** Bestimmen Sie die linke und rechte Seite der Maschine anhand der üblichen Einsatzposition.

## Vor dem Einsatz

## Vor der sicheren Verwendung

### Allgemeine Sicherheit

- Kinder oder nicht geschulte Personen dürfen die Maschine weder verwenden noch warten. Örtliche Vorschriften schränken u. U. das Mindestalter von Bedienern ein. Der Besitzer ist für die Schulung aller Bediener und Mechaniker verantwortlich.
- Prüfen Sie den Arbeitsbereich der Maschine und entfernen Sie alle Objekte, die sich auf den Einsatz der Maschine auswirken oder von ihr aufgeschleudert werden könnten.
- Machen Sie sich mit dem sicheren Betrieb der Maschine sowie den Bedienelementen und Sicherheitssymbolen vertraut.
- Prüfen Sie, ob alle Sitzkontaktschalter, Sicherheitsschalter, und Schutzvorrichtungen montiert und funktionsfähig sind. Verwenden Sie die Maschine nur, wenn sie richtig funktioniert.
- Stellen Sie vor dem Verlassen der Bedienerposition den Motor ab, ziehen den Schlüssel ab, und warten, bis alle beweglichen Teile zum Stillstand gekommen sind. Lassen Sie die Maschine abkühlen, bevor Sie sie warten, einstellen, betanken, reinigen, oder einlagern.
- Überprüfen Sie vor dem Mähen die Maschine und stellen Sie sicher, dass die Schneideinheiten ordnungsgemäß funktionieren.
- Beurteilen Sie das Gelände, um festzulegen, welche Anbaugeräte und Zubehör erforderlich sind, um die Maschine ordnungsgemäß und sicher bedienen zu können.
- Tragen Sie geeignete Kleidung, u. a. eine Schutzbrille, lange Hosen, rutschfeste Arbeitsschuhe und einen Gehörschutz. Binden Sie lange Haare hinten zusammen und tragen Sie keinen Schmuck oder weite Kleidung.
- Nehmen Sie nie Mitfahrer auf der Maschine mit.
- Halten Sie Unbeteiligte und Haustiere während der Verwendung der Maschine fern. Schalten Sie die Maschine und das/die Anbaugerät(e) ab, wenn jemand den Bereich betritt.
- Betreiben Sie die Maschine nur, wenn alle Schutzvorrichtungen und Sicherheitseinrich-

tungen, wie z. B. die Ablenkbleche und die gesamte Grasfangeinrichtung, vorhanden sind und ordnungsgemäß funktionieren. Ersetzen Sie verschlissene oder beschädigte Teile, wenn nötig.

### Kraftstoffsicherheit

- Kraftstoff ist extrem leicht entflammbar und hochexplosiv. Feuer und Explosionen durch Kraftstoff können Verbrennungen und Sachschäden verursachen.
  - Stellen Sie den Kanister bzw. die Maschine vor dem Auftanken auf den Boden und nicht auf ein Fahrzeug oder auf ein Objekt, um eine elektrische Ladung durch das Entzünden des Kraftstoffs zu vermeiden.
  - Füllen Sie den Kraftstofftank im Freien auf ebener Fläche auf, wenn der Motor kalt ist. Wischen Sie verschütteten Kraftstoff auf.
  - Rauchen Sie nicht beim Umgang mit Kraftstoff, und gehen Sie nicht in der Nähe von offenem Feuer oder Funken mit Kraftstoff um.
  - Entfernen Sie nie den Tankdeckel oder füllen Kraftstoff ein, wenn der Motor läuft oder noch heiß ist.
  - Wenn Sie Kraftstoff verschütten, versuchen Sie nicht, den Motor zu starten. Vermeiden Sie es, Zündquellen zu schaffen, bis die Kraftstoffdämpfe verdunstet sind.
  - Bewahren Sie Kraftstoff in vorschriftsmäßigen Kanistern für Kinder unzugänglich auf.
- Kraftstoff ist bei Einnahme gesundheitsschädlich oder tödlich. Wenn eine Person langfristig Benzindämpfen ausgesetzt ist, kann dies zu schweren Verletzungen und Krankheiten führen.
  - Vermeiden Sie das langfristige Einatmen von Benzindämpfen.
  - Halten Sie Ihr Gesicht und Ihre Hände vom Einfüllstutzen und der Öffnung im Kraftstofftank fern.
  - Halten Sie Benzin von Augen und der Haut fern.
- Lagern Sie weder die Maschine noch den Kraftstoffkanister in der Nähe von offenen Flammen, Funken oder Zündflammen wie z. B. bei einem Heizkessel oder sonstigen Geräten.
- Füllen Sie Kanister nie im Fahrzeug oder auf der Ladepritsche eines Pritschenwagens oder Anhängers mit einer Verkleidung aus Kunststoff. Stellen Sie die Benzinkanister vor dem Auffüllen immer vom Fahrzeug entfernt auf den Boden.
- Nehmen Sie das Gerät vom Pritschenwagen bzw. Anhänger und betanken es auf dem Boden. Falls das nicht möglich ist, betanken Sie solche Geräte

mit einem tragbaren Kanister und nicht an einer Zapfsäule.

- Setzen Sie die Maschine nicht ohne vollständig montierte und betriebsbereite Auspuffanlage ein.
- Der Stutzen sollte den Rand des Benzinkanisters oder die Behälteröffnung beim Auftanken ständig berühren. Verwenden Sie nicht ein Mundstück-Öffnungsgerät.
- Wechseln Sie sofort Ihre Kleidung, wenn Kraftstoff darauf verschüttet wird.
- Füllen Sie den Tank nicht zu voll. Tauschen Sie den Tankdeckel aus und ziehen ihn fest.
- Entfernen Sie Gras und Schmutz von den Mähwerken, den Auspuff, Antriebe, Grasfangeinrichtungen und dem Motorraum, um einem Brand vorzubeugen. Wischen Sie Öl- und Kraftstoffverschüttungen auf.

## Betanken

### Empfohlener Kraftstoff

- Die besten Ergebnisse erhalten Sie, wenn Sie sauberes, frisches (nicht älter als 30 Tage), bleifreies Benzin mit einer Mindestoktanzahl von 87 (R+M)/2 verwenden.
- **Ethanol:** Kraftstoff, der mit 10 % Ethanol oder 15 % MTBE (Volumenanteil) angereichert ist, ist auch geeignet. Ethanol und MTBE sind nicht identisch. Benzin mit 15 % Ethanol (E15) (Volumenanteil) ist nicht zur Verwendung zugelassen. **Verwenden Sie niemals Benzin, das aus mehr als 10 % Ethanol (Volumenanteil)** wie E15 (aus 15 % Ethanol), E20 (aus 20 % Ethanol) oder E85 (aus bis zu 85 % Ethanol) besteht. Die Verwendung von nicht zugelassenem Benzin kann zu Leistungsproblemen und/oder Motorschäden führen, die ggf. nicht von der Garantie abgedeckt sind.
- Verwenden Sie **kein** methanolhaltiges Benzin.
- Lagern Sie **keinen** Kraftstoff im Kraftstofftank oder in Kraftstoffbehältern über den Winter, wenn Sie keinen Kraftstoffstabilisator verwenden.
- Vermischen Sie **nie** Benzin mit Öl.

### Verwenden eines Kraftstoffstabilisators

Die Verwendung eines Kraftstoffstabilisators in der Maschine bringt folgende Vorteile mit sich:

- Kraftstoff bleibt länger frisch, wenn der Stabilisator gemäß der Empfehlungen des Herstellers verwendet wird.

- Der Motor wird gereinigt, während er läuft.
- Dadurch wird ein Verharzen der Kraftstoffanlage verhindert, wodurch das Anlassen erleichtert wird

**Wichtig: Verwenden Sie keine Zusätze, die Methanol oder Ethanol enthalten.**

Mischen Sie dem Kraftstoff die richtige Stabilisatormenge bei.

**Hinweis:** Ein Stabilisator ist am effektivsten, wenn er frischem Kraftstoff beigemischt wird. Verwenden Sie, um das Risiko von Ablagerungen in der Kraftstoffanlage zu minimieren, immer einen Stabilisator.

### Betanken

1. Stellen Sie die Maschine auf einer ebenen Fläche ab.
2. Aktivieren Sie die Feststellbremse.
3. Stellen Sie den Motor ab und ziehen Sie den Schlüssel ab.
4. Reinigen Sie den Bereich um den Tankdeckel.
5. Füllen Sie den Kraftstofftank bis zur Unterseite des Füllstutzens ([Bild 7](#)).

**Hinweis:** Füllen Sie den Kraftstofftank nicht ganz auf. In diesem freien Platz im Tank kann sich der Kraftstoff ausdehnen.



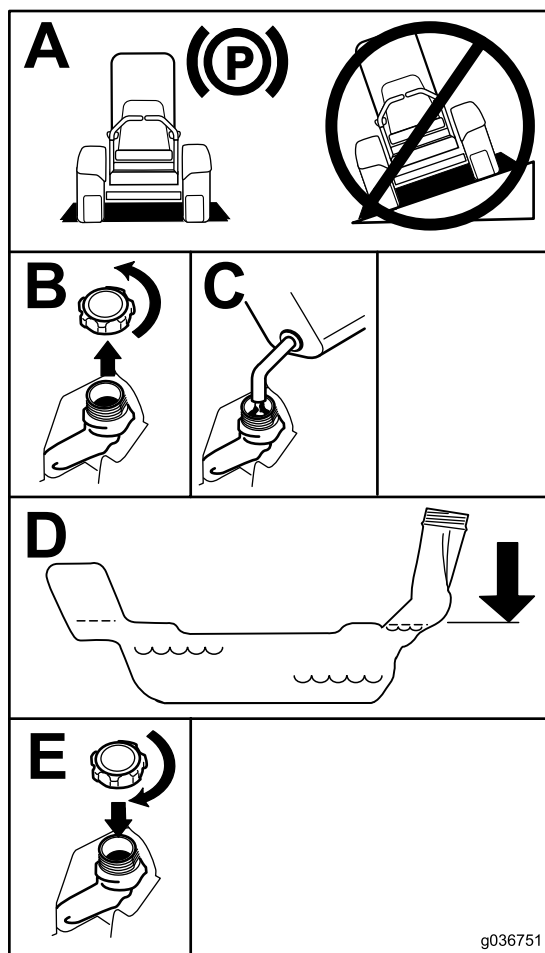


Bild 7

g036751

## Verwenden des Überrollschutzes

### ⚠️ WARNUNG:

Zur Vermeidung von ggf. tödlichen Verletzungen durch Überschlagen lassen Sie den Überrollbügel in der hochgeklappten und arretierten Stellung und legen den Sicherheitsgurt an.

Stellen Sie sicher, dass der Sitz an der Maschine befestigt ist.

### ⚠️ WARNUNG:

Es besteht kein Überrollschutz, wenn der Überrollbügel abgesenkt ist.

- Senken Sie den Überrollbügel nur ab, wenn es wirklich erforderlich ist.
- Legen Sie bei abgesenktem Überrollbügel keinen Sicherheitsgurt an.
- Fahren Sie langsam und vorsichtig.
- Richten Sie den Überrollbügel sofort wieder auf, wenn die Höhe es zulässt.
- Achten Sie sorgfältig auf die lichte Höhe (wie z. B. zu Ästen, Pforten, Stromkabeln), bevor Sie unter irgendeinem Hindernis durchfahren, damit Sie diese nicht berühren.

## Durchführen täglicher Wartungsarbeiten

Täglich vor dem Start der Maschine die folgende tägliche Prüfroutine gemäß [Wartung \(Seite 35\)](#) durchführen:

## Einfahren einer neuen Maschine

Neue Motoren brauchen etwas Zeit, bevor sie die ganze Leistung erbringen. Neue Mähwerke und Antriebssysteme haben eine höhere Reibung und belasten den Motor mehr. Die Einfahrzeit für neue Maschinen beträgt ungefähr 40 bis 50 Stunden. Danach erbringt der Motor die ganze Leistung und beste Performance.

## Absenken des Überrollbügels

**Wichtig:** Senken Sie den Überrollbügel nur ab, wenn es wirklich erforderlich ist.

1. Wenden Sie Druck auf den oberen Teil des Überrollbügels an, um ihn zusammenzuklappen.
2. Ziehen Sie beide Handräder heraus und drehen sie um 90°, damit sie nicht eingerastet sind ([Bild 8](#)).
3. Senken Sie den Überrollbügel ab ([Bild 8](#)).

# Verwendung der Sicherheitsschalter

## ⚠️ WARNUNG:

Wenn die Sicherheitsschalter abgeklemmt oder beschädigt werden, könnte sich die Maschine unerwartet in Betrieb setzen und jemanden verletzen.

- An den Sicherheitsschaltern dürfen keine Veränderungen vorgenommen werden.
- Prüfen Sie die Funktion der Sicherheitsschalter täglich und tauschen Sie alle defekten Schalter vor dem Einsatz der Maschine aus.

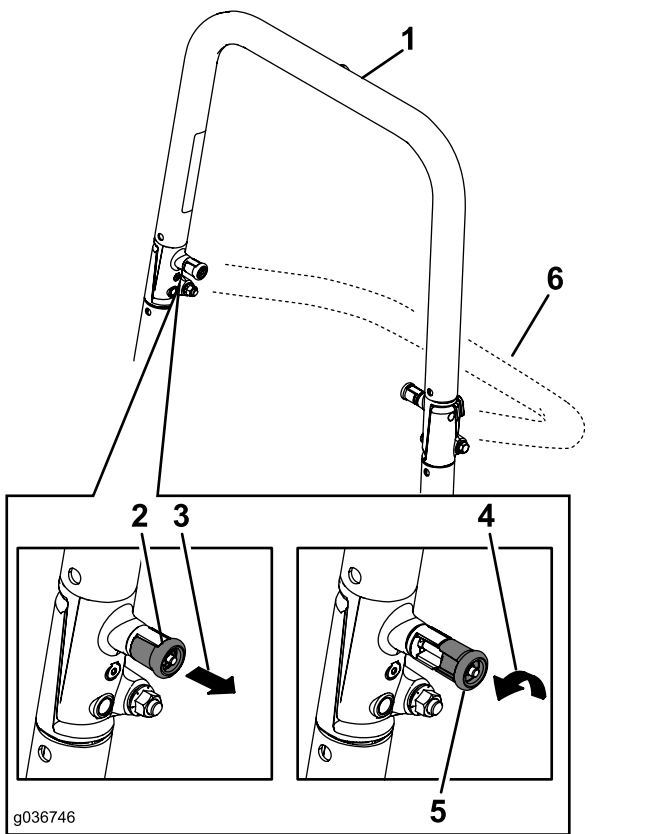


Bild 8

- |  |  |
|--|--|
| 1. Hochgeklappter Überrollbügel                        | 4. Drehen Sie das Überrollschutz-Handrad um 90 Grad.   |
| 2. Überrollschutz-Handrad in der verriegelten Stellung | 5. Überrollschutz-Handrad in der entriegelten Stellung |
| 3. Ziehen Sie das Überrollschutz-Handrad heraus.       | 6. Zusammengeklappter Überrollbügel                    |

## Hochklappen des Überrollbügels

**Wichtig:** Legen Sie immer den Sicherheitsgurt an, wenn der Überrollbügel aufgeklappt ist.

1. Heben Sie den Überrollbügel in die Betriebsstellung an und drehen die Handräder, bis sie sich teilweise in den Schlitzen bewegen (Bild 8).
2. Klappen Sie den Überrollbügel ganz hoch und drücken Sie gleichzeitig auf den oberen Überrollbügel, damit die Stifte einrasten, wenn die Löcher mit den Stiften ausgefluchtet sind (Bild 8).
3. Wenden Sie Druck auf den Überrollbügel an, um sicherzustellen, dass die Stifte eingerastet sind.

## Funktion der Sicherheitsschalter

Die Sicherheitsschalter verhindern das Anlassen des Motors, wenn die folgenden Bedingungen nicht erfüllt sind:

- Die Feststellbremse ist aktiviert.
- Der Zapfwellenantriebsschalter ist ausgekuppelt.
- Die Fahrtriebshebel sind in der ARRETIERTEN NEUTRAL-Stellung.

Die Sicherheitsschalter sind gleichfalls so ausgelegt, dass sie den Motor abstellen, wenn die Fahrtriebshebel bei aktivierter Feststellbremse aus der ARRETIERTEN NEUTRAL-Stellung bewegt werden, oder wenn Sie bei aktiviertem Zapfwellenantrieb vom Sitz aufstehen.

Der Betriebsstundenzähler hat Symbole, die den Bediener darauf hinweisen, dass der Sicherheitsschalter in der richtigen Stellung ist. Die korrekte Stellung der Komponente wird am Bildschirm angezeigt.

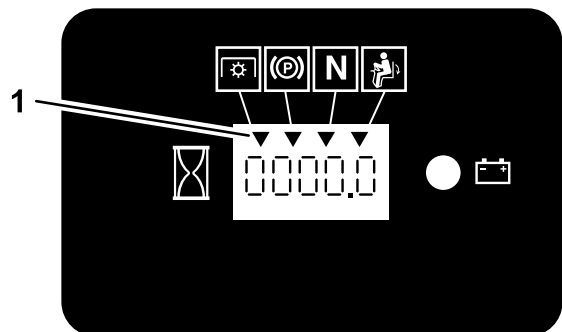


Bild 9

1. Die korrekte Stellung der Sicherheitsschalter wird angezeigt.

## Testen der Sicherheitsschalter

**Wartungsintervall:** Bei jeder Verwendung oder täglich

Testen Sie die Sicherheitsschalter vor jedem Einsatz der Maschine. Lassen Sie, wenn die Sicherheitsschalter nicht wie nachstehend beschrieben funktionieren, diese unverzüglich von einem Vertragshändler reparieren.

1. Setzen Sie sich auf den Sitz, aktivieren die Feststellbremse und stellen den Zapfwellenantriebsschalter in die EIN-Stellung. Versuchen Sie, den Motor anzulassen. Der Motor darf nicht anspringen.
2. Setzen Sie sich auf den Sitz, aktivieren die Feststellbremse und stellen den Zapfwellenantriebsschalter in die AUS-Stellung. Schieben Sie einen der Fahrtriebshebel aus der ARRETIERTEN NEUTRAL-Stellung. Versuchen Sie, den Motor anzulassen. Der Motor darf nicht anspringen. Wiederholen Sie die Schritte für den anderen Fahrtriebshebel.
3. Setzen Sie sich auf den Sitz, aktivieren die Feststellbremse, stellen den Zapfwellenantriebsschalter in die AUS-Stellung und schieben die Fahrtriebshebel in die ARRETIERTE NEUTRAL-Stellung. Lassen Sie dann den Motor an. Lösen Sie bei laufendem Motor die Feststellbremse, aktivieren den Zapfwellenantriebsschalter und stehen etwas vom Sitz auf; der Motor sollte abgestellt werden.
4. Setzen Sie sich auf den Sitz, aktivieren die Feststellbremse, stellen den Zapfwellenantriebsschalter in die AUS-Stellung und schieben die Fahrtriebshebel in die ARRETIERTE NEUTRAL-Stellung. Lassen Sie dann den Motor an. Zentrieren Sie bei laufendem Motor einen der Fahrtriebshebel und bewegen ihn (vorwärts oder rückwärts); der Motor muss dann abstellen. Wiederholen Sie das Verfahren für den anderen Fahrtriebshebel.
5. Setzen Sie sich auf den Sitz, lösen die Feststellbremse, stellen den Zapfwellenantriebsschalter in die AUS-Stellung und schieben die Fahrtriebshebel in die ARRETIERTE NEUTRAL-Stellung. Versuchen Sie, den Motor anzulassen. Der Motor darf nicht anspringen.

## Einstellen des Sitzes

Der Sitz kann nach vorne und hinten geschoben werden. Stellen Sie den Sitz so ein, dass Sie die Maschine optimal steuern können und komfortabel sitzen (Bild 10).

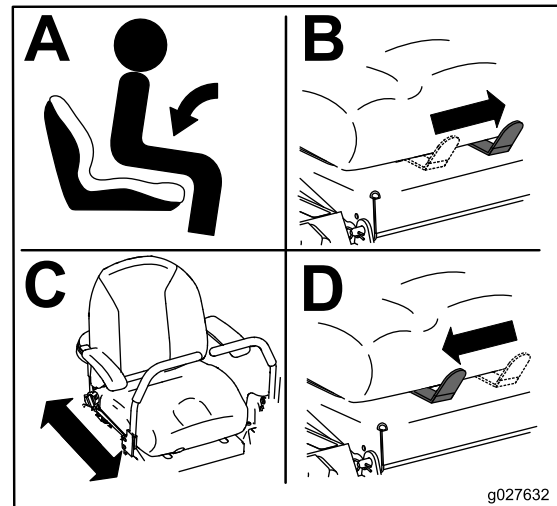


Bild 10

g027632

# Einstellen der hinteren Stoßdämpfer

Die MyRide™ Aufhängung passt sich an und bietet ein gleichmäßiges und komfortables Fahrverhalten. Sie können die zwei hinteren Stoßdämpfer einstellen, um das Federungssystem schnell und einfach zu ändern. Stellen Sie die Aufhängung auf die bequemste Stellung ein.

Die Schlitze für die hinteren Stoßdämpfer haben Arretierungsstellungen als Bezug. Die hinteren Stoßdämpfer können überall im Schlitz (nicht nur in den Arretierungsstellungen) positioniert werden. Im folgenden Bild wird die Stellung für ein weiches oder hartes Fahrverhalten und die unterschiedlichen Arretierungsstellungen abgebildet (Bild 11).

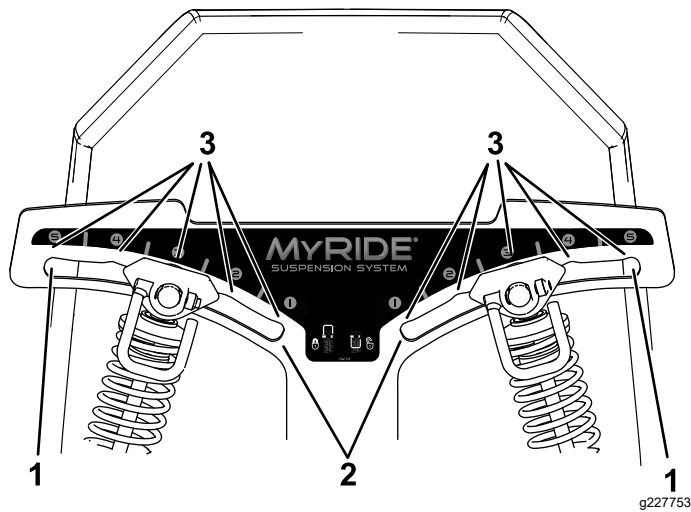
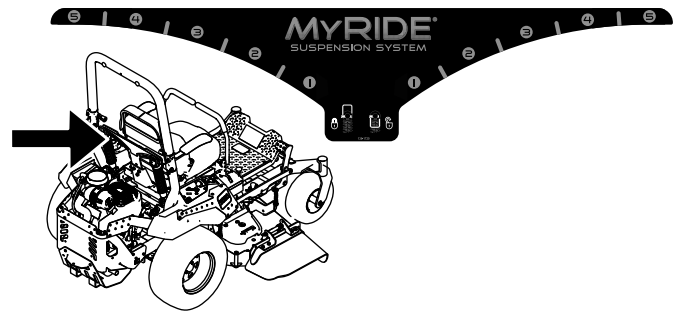


Bild 11

g227753

- 1. Härteste Stellung
- 2. Weichste Stellung
- 3. Arretierungen in den Schlitzen

**Hinweis:** Stellen Sie sicher, dass der linke und rechte Stoßdämpfer immer gleich eingestellt sind. Stellen Sie die hinteren Stoßdämpfer ein (Bild 12).



g227752

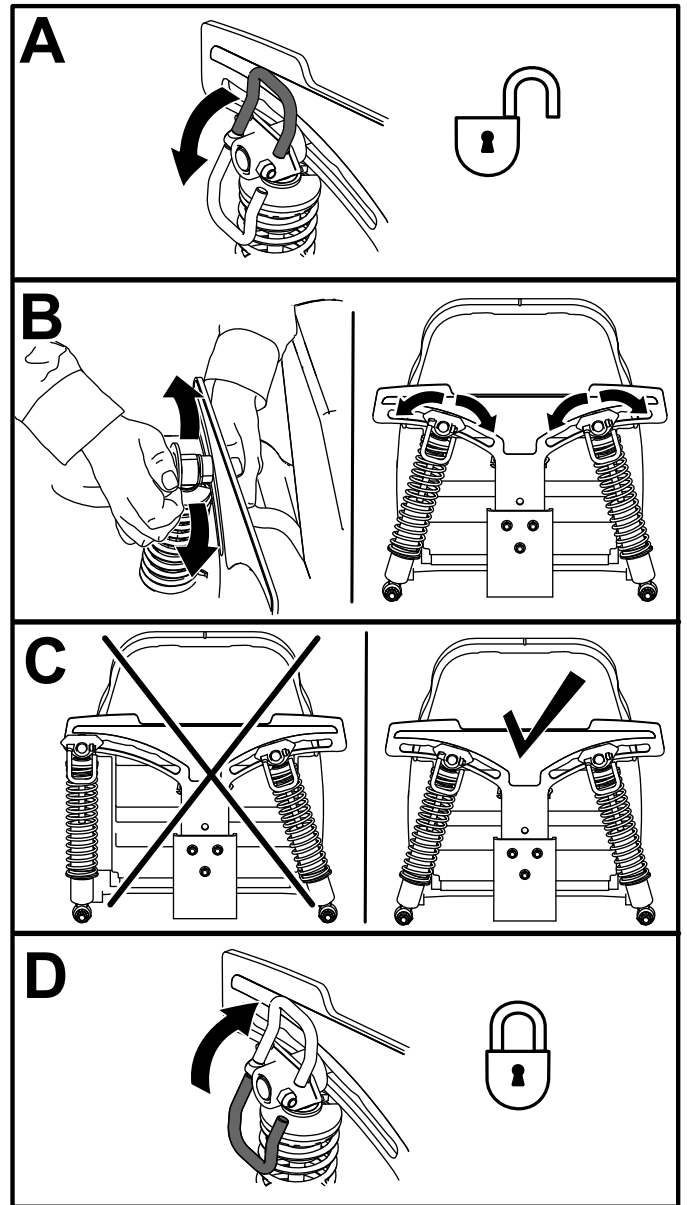


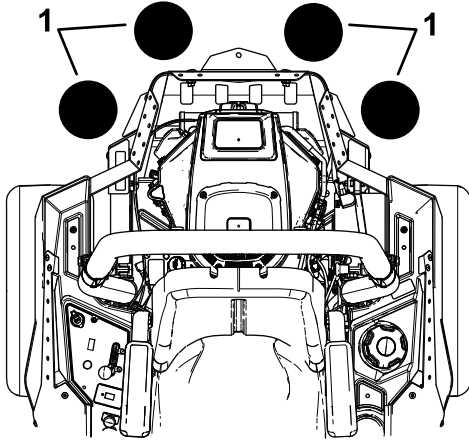
Bild 12

g227751

# Verwenden von Anbaugeräten und Zubehör

Verwenden Sie nur von Toro zugelassene Anbaugeräte und zugelassenes Zubehör.

Befestigen Sie 1 Frontballast, wenn Sie mehrere Zubehörbefestigungen (z. B. Ladeschaufel- oder Universalbefestigung) an einer der vier Stellen montieren, die in **Bild 13** abgebildet sind. Wenden Sie sich für den Frontballast an den Toro-Vertragshändler.



**Bild 13**

g037417

1. Befestigen Sie einen Frontballast, wenn zwei oder mehr Zubehörbefestigungen an diesen Stellen montiert sind.

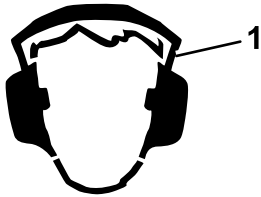
## Während des Einsatzes

### Hinweise zur Sicherheit während des Betriebs

#### Allgemeine Sicherheit

- Der Besitzer bzw. Bediener ist für Unfälle oder Verletzungen von Dritten sowie Sachschäden verantwortlich und kann diese verhindern.
- Konzentrieren Sie sich immer bei der Verwendung der Maschine. Tun Sie nichts, was Sie ablenken könnte, sonst können Verletzungen oder Sachschäden auftreten.
- Bedienen Sie die Maschine nicht, wenn Sie müde oder krank sind oder unter Alkohol- oder Drogeneinfluss stehen.
- Kontakt mit den Messern kann zu schweren Verletzungen führen. Stellen Sie vor dem Verlassen der Bedienungsposition den Motor ab, ziehen Sie den Schlüssel ab und warten Sie, bis alle beweglichen Teile zum Stillstand gekommen sind. Wenn Sie den Schlüssel in die AUS-Position stellen, sollte der Motor abgestellt und das Messer gestoppt werden. Wenn dies nicht der Fall ist, setzen Sie die Maschine nicht mehr ein und wenden Sie sich sofort an einen offiziellen Vertragshändler.
- Setzen Sie die Maschine nur bei guten Sichtverhältnissen und geeigneten Witterungsbedingungen ein. Fahren Sie die Maschine nie bei Gewitter, bzw. wenn Gefahr durch Blitzschlag besteht.
- Berühren Sie die Schneideinheiten nicht mit Händen und Füßen. Bleiben Sie immer von der Auswurföffnung fern.
- Mähen Sie nicht mit angehobener, entfernter, oder geänderter Auswurfklappe, es sei denn, es ist ein Grasauffangsystem oder ein Mulch-Kit angebaut und funktioniert einwandfrei.
- Mähen Sie nur im Rückwärtsgang, wenn es unbedingt erforderlich ist. Blicken Sie immer nach unten und hinten, bevor Sie die Maschine rückwärts bewegen.
- Seien Sie extrem vorsichtig, wenn Sie sich unübersichtlichen Kurven, Sträuchern, Bäumen und anderen Objekten nähern, die Ihre Sicht behindern können.
- Stellen Sie die Messer ab, wenn Sie nicht mähen.
- Stellen Sie den Motor sofort ab, wenn der Mäher auf einen Gegenstand aufprallt oder anfängt zu vibrieren, ziehen Sie den Schlüssel (falls vorhanden) ab und warten Sie, bis alle beweglichen Teile zum Stillstand gekommen sind, bevor Sie den Mäher auf eventuelle Beschädigungen untersuchen. Führen Sie alle erforderlichen Reparaturen durch, ehe Sie die Maschine wieder in Gebrauch nehmen.
- Fahren Sie beim Wenden und beim Überqueren von Straßen und Gehsteigen mit der Maschine langsam und vorsichtig. Geben Sie immer Vorfahrt.
- Vor dem Verlassen der Bedienposition:
  - Stellen Sie die Maschine auf einer ebenen Fläche ab.
  - Kuppeln Sie die Zapfwelle aus und senken Sie die Anbaugeräte ab.
  - Aktivieren Sie die Feststellbremse.
  - Stellen Sie den Motor ab und ziehen Sie den Schlüssel ab.
  - Warten Sie den Stillstand aller Teile ab.
- Betreiben Sie den Motor nur in gut belüfteten Bereichen. Die Abgase enthalten Kohlenmonoxid, das beim Einatmen tödlich ist.
- Lassen Sie niemals eine laufende Maschine unbeaufsichtigt zurück.

- Befestigen Sie gezogene Anbaugeräte nur an der Anhängenvorrichtung an der Maschine.
- Betreiben Sie die Maschine nur, wenn alle Schutzvorrichtungen und Sicherheitseinrichtungen, wie z. B. die Ablenkbleche und die gesamte Grasfangeinrichtung, vorhanden sind und ordnungsgemäß funktionieren. Ersetzen Sie verschlissene oder beschädigte Teile, wenn nötig.
- Verwenden Sie nur von Toro zugelassene(s) Zubehör und Anbaugeräte.
- Der Geräuschpegel dieser Maschine beträgt am Ohr des Bedieners mehr als 85 dBA, und dies kann bei einem längeren Einsatz Gehörschäden verursachen.



**Bild 14**

g229846

1. Tragen Sie einen Gehörschutz.

- 
- Entfernen Sie Gras und Schmutz vom Mähwerk, Antrieben, Auspuff und Motor, um einem Brand vorzubeugen.
  - Starten Sie den Motor, halten Sie dabei Ihre Füße von den Mähmessern fern.
  - Heben Sie das Mähwerk niemals an, wenn sich die Messer noch drehen.
  - Achten Sie auf den Auswurfbereich des Mähers und halten Sie den Auswurfkanal nie in Richtung umstehender Personen. Vermeiden Sie, Material gegen eine Wand oder ein Hindernis auszuwerfen, da das Material zum Ihnen zurückprallen kann.
  - Stellen Sie das Messer ab und fahren Sie langsam, wenn Sie Bereiche (außer Grasflächen) überqueren oder die Maschine zwischen den Einsatzbereichen transportieren.
  - Ändern Sie nicht die Geschwindigkeit des Drehzahlreglers oder überdrehen Sie den Motor.
  - Kinder werden häufig von Rasenmähern und vom Mähen angezogen. Gehen Sie nie davon aus, dass Kinder dort bleiben, wo Sie sie zuletzt gesehen haben.
  - Halten Sie Kinder aus dem Mähbereich fern und unter Aufsicht eines verantwortlichen Erwachsenen, der die Maschine nicht bedient.
  - Seien Sie wachsam und schalten Sie die Maschine aus, wenn Kinder den Arbeitsbereich betreten.

- Bevor Sie mit der Maschine zurücksetzen oder wenden, schauen Sie nach unten und überall nach kleinen Kindern.
- Nehmen Sie keine Kinder auf der Maschine mit, auch wenn sich die Messer nicht bewegen. Kinder können herunterfallen und sich schwer verletzen oder Sie bei der sicheren Bedienung der Maschine stören. Kinder, die vorher mitgenommen wurden, können den Mähbereich ohne Vorwarnung betreten und von der Maschine beim Vorwärtsfahren oder Rückwärtsfahren überfahren werden.

## Gewährleistung der Sicherheit durch den Überrollschutz

- Der Überrollschutz ist eine integrierte Sicherheitseinrichtung. Entfernen Sie die Komponenten des Überrollschutzes nicht von der Maschine.
- Stellen Sie sicher, dass Sie Ihren Sicherheitsgurt angelegt haben und ihn in einem Notfall schnell lösen können.
- Stellen Sie den Überrollbügel immer vollständig auf und arretieren ihn. Legen Sie bei aufgestelltem Überrollbügel immer den Sicherheitsgurt an.
- Überprüfen Sie sorgfältig auf über Kopf liegende Gegenstände, bevor Sie unter sie hindurchfahren, und vermeiden Sie Kontakt.
- Tauschen Sie beschädigte Teile des Überrollschutzes aus. Führen Sie keine Reparaturen oder Modifikationen daran aus.
- Es besteht kein Überrollschutz, wenn der Überrollbügel abgesenkt ist.
- Räder, die über Kanten, über steile Ufer oder in Gewässer gelangen, können zu einem Überschlag führen, der zu schweren Verletzungen oder zum Tod führen kann.
- Legen Sie keinen Sicherheitsgurt an, wenn der Überrollbügel abgesenkt ist.
- Senken Sie den Überrollbügel nur ab, wenn es wirklich erforderlich ist. Stellen Sie den Überrollbügel unverzüglich wieder auf, wenn die Höhe es zulässt.
- Bringen Sie die Maschine nach einem Überschlag zu einem autorisierten Vertragshändler zur Inspektion des Überrollschutzes.
- Verwenden Sie für den Überrollschutz nur von Toro zugelassenes Zubehör und Anbaugeräte.

## Sicherheit an Hanglagen

- Hanglagen sind eine wesentliche Ursache für den Verlust der Kontrolle und Umkippunfälle, die zu schweren ggf. tödlichen Verletzungen führen können. Der Bediener ist für den sicheren

Einsatz auf abschüssigem Gelände verantwortlich. Gehen Sie bei Fahrten an Hanglagen besonders vorsichtig vor. Vor dem Einsatz der Maschine an einer Hanglage tun Sie Folgendes:

- Lesen und verstehen Sie die Anweisungen zu Hanglagen in der Bedienungsanleitung und an der Maschine.
- Ermitteln Sie das ungefähre Gefälle des Bereichs mit einem Neigungsmesser.
- Setzen Sie die Maschine nie an Gefällen ein, die mehr als 15° aufweisen.
- Prüfen Sie die Geländebedingungen an dem Tag, um zu ermitteln, ob die Maschine sicher auf der Hanglage eingesetzt werden kann. Setzen Sie immer gesunden Menschenverstand ein, wenn Sie diese Festlegung machen. Änderungen im Gelände, z. B. Feuchtigkeit, können den Betrieb der Maschine auf einer Hanglage beeinträchtigen.
- Achten Sie auf Gefahren unten am Hang. Setzen Sie die Maschine nicht in der Nähe von Abhängen, Gräben, Böschungen, Gewässern oder anderen Gefahrenstellen ein. Die Maschine könnte plötzlich umkippen, wenn ein Rad über den Rand fährt oder die Böschung nachgibt. Halten Sie einen Sicherheitsabstand (die doppelte Maschinenbreite) zwischen der Maschine und einer Gefahrenstelle. Mähen Sie diese Bereiche mit einem handgeführten Rasenmäher oder einem handgeführten Freischneider.
- Vermeiden Sie das Anfahren, Anhalten oder Wenden der Maschine an Hanglagen. Vermeiden Sie eine plötzliche Änderung der Geschwindigkeit oder Richtung und wenden Sie langsam und allmählich.
- Setzen Sie die Maschine nicht in Bedingungen ein, in denen der Antrieb, die Lenkung oder Stabilität in Frage gestellt wird. Beim Einsatz der Maschine auf nassem Gras, beim Überqueren von Hanglagen oder beim Fahren hangabwärts kann die Maschine die Bodenhaftung verlieren. Wenn die Antriebsräder die Bodenhaftung verlieren, kann die Maschine rutschen und zu einem Verlust der Bremsleistung und Lenkung führen. Die Maschine kann rutschen, selbst wenn sich die Antriebsräder nicht drehen.
- Entfernen oder markieren Sie Hindernisse, u. a. Gräben, Löcher, Rillen, Bodenwellen, Steine oder andere verborgene Gefahren. Hohes Gras kann Hindernisse verdecken. Fahren in unebenem Gelände kann zum Umkippen der Maschine führen.
- Passen Sie besonders auf, wenn Sie die Maschine mit Zubehör oder Anbaugeräten einsetzen, u. a. Heckfangsysteme. Diese Geräte können die

Stabilität der Maschine ändern und zu einem Verlust der Fahrzeugkontrolle führen. Halten Sie die Anweisungen für Gegengewichte ein.

- Halten Sie beim Einsatz der Maschine an Hanglagen die Mähwerke falls möglich abgesenkt. Das Anheben der Mähwerke beim Einsatz an Hanglagen kann zu einer Instabilität der Maschine führen.

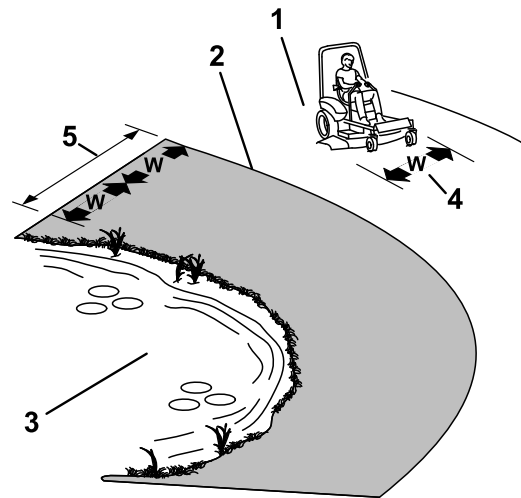


Bild 15

g221745

1. Sicherheitszone: Setzen Sie hier die Maschine auf Hanglagen ein, die höchstens ein Gefälle von 15° haben, oder auf ebenen Bereichen.
2. Gefahrenzone: Verwenden Sie einen handgeführten Rasenmäher oder einen handgeführten Freischneider an Hanglagen mit einem Gefälle von mehr als 15° und in der Nähe von Abhängen und Gewässern.
3. Gewässer
4. W = Breite der Maschine
5. Halten Sie einen Sicherheitsabstand (zweimal die Breite der Maschine) zwischen der Maschine und jeder Gefahrenstelle.

# Einnehmen der Bedienerposition

Verwenden Sie das Mähwerk als Stufe für das Betreten der Bedienerposition (Bild 16).

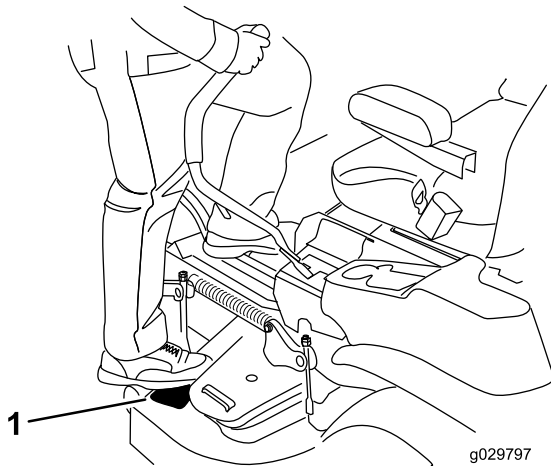


Bild 16

1. Hier auftreten.

# Lösen der Feststellbremse

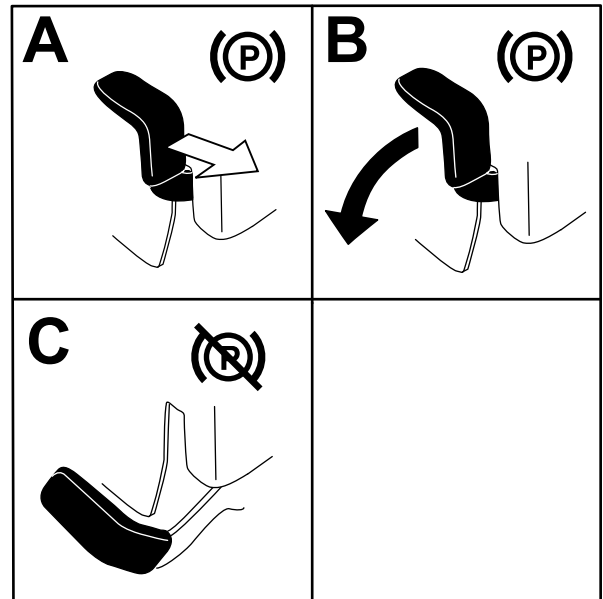


Bild 18

# Betätigen der Feststellbremse

Aktivieren Sie die Feststellbremse immer, wenn Sie die Maschine anhalten oder unbeaufsichtigt lassen.

## Aktivieren der Feststellbremse

Stellen Sie die Maschine auf einer ebenen Fläche ab.

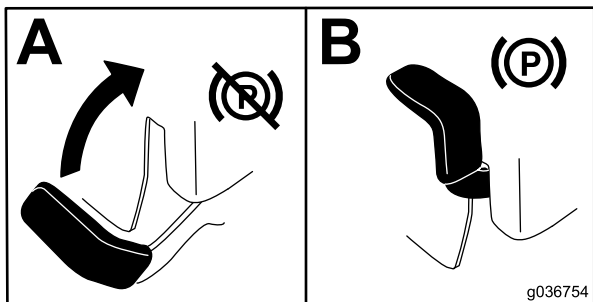


Bild 17



## Einsetzen des Zapfwellenantriebsschalters

Mit dem Zapfwellenantriebsschalter kuppeln Sie die Schnittmesser und angetriebene Anbaugeräte ein oder aus.

### Einkuppeln des Zapfwellenantriebsschalters

**Hinweis:** Wird der Zapfwellenantriebsschalter bei einer mittleren oder geringeren Stellung des Gasbedienungshebels eingekuppelt, führt dies zu einem extremen Verschleiß der Treibriemen.

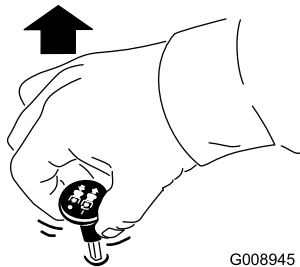


Bild 19

G008945

g008945

### Auskuppeln des Zapfwellenantriebsschalters

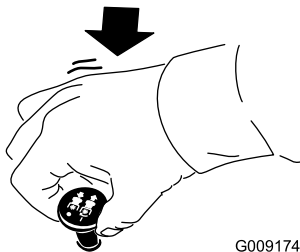


Bild 20

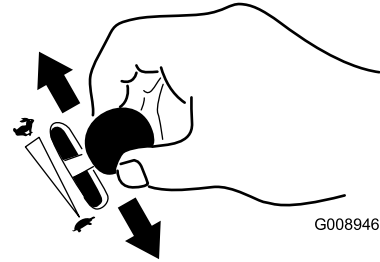
G009174

g009174

## Einsetzen der Gasbedienung

Bewegen Sie die Gasbedienung zwischen die SCHNELL- und LANGSAM-Stellung (Bild 21).

Benutzen Sie immer die SCHNELL-Stellung, wenn Sie die Zapfwelle eingekuppeln.



G008946

Bild 21

g008946

## Einsetzen des Chokes

Lassen Sie einen kalten Motor mit Choke an.

1. Ziehen Sie das Choke-Handrad heraus, um den Choke zu aktivieren, bevor Sie das Zündschloss verwenden (Bild 22).
2. Drücken Sie das Chokehandrad herein, um den Choke zu deaktivieren, wenn der Motor angesprungen ist (Bild 22).

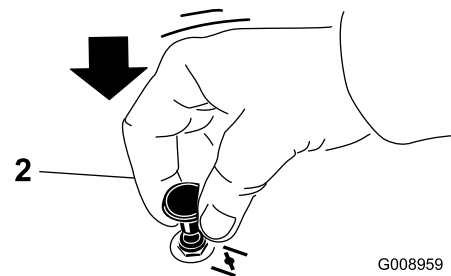
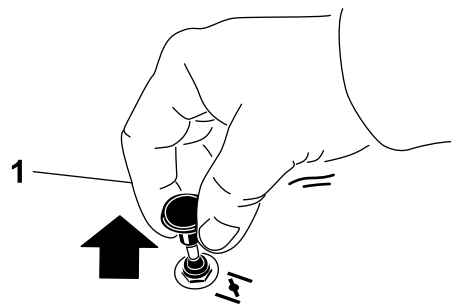


Bild 22

G008959

g008959

1. EIN-Stellung

2. AUS-Stellung

# Anlassen des Motors

**Hinweis:** Ein bereits warmer oder heiß gelaufener Motor benötigt keine oder eine nur minimale Starthilfe.

**Wichtig:** Lassen Sie den Anlasser niemals länger als fünf Sekunden lang ununterbrochen drehen. Wenn Sie den Anlasser länger als fünf Sekunden betätigen, kann der Startermotor beschädigt werden. Wenn der Motor nicht anspringt, warten Sie 10 Sekunden, bevor Sie den Anlasser erneut betätigen.

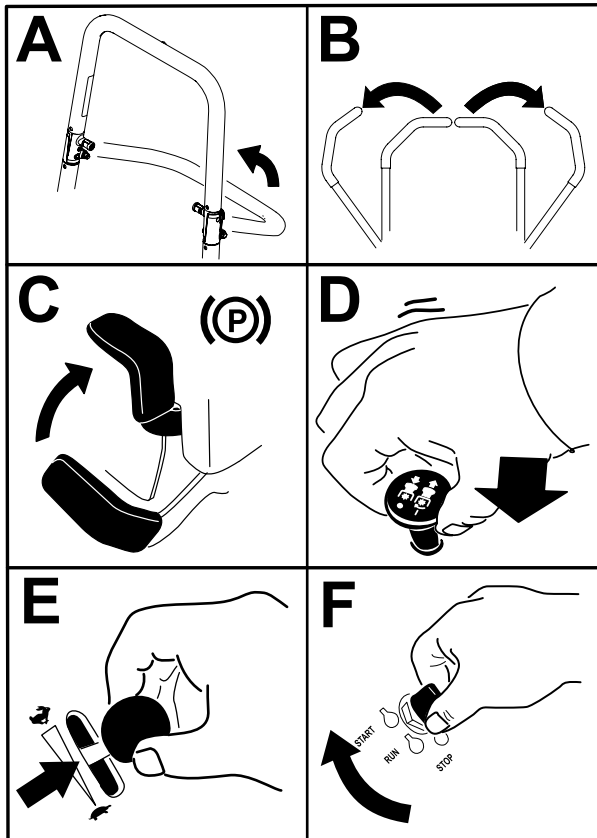


Bild 23

g227548

# Abstellen des Motors

## ⚠ ACHTUNG

Kinder und Unbeteiligte können verletzt werden, wenn Sie die unbeaufsichtigt zurückgelassene Maschine bewegen oder einsetzen.

Ziehen Sie immer den Schlüssel ab und aktivieren Sie die Feststellbremse, wenn Sie die Maschine unbeaufsichtigt lassen.

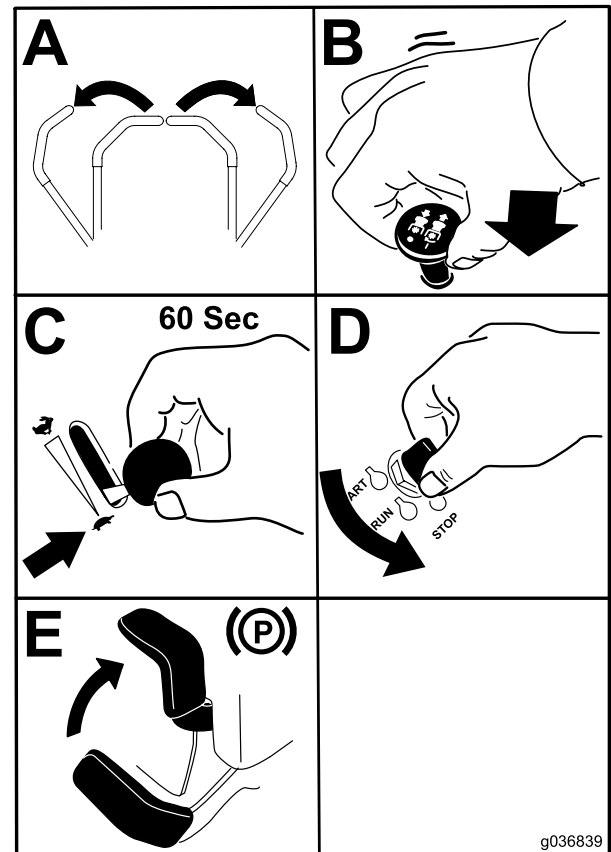


Bild 24

g036839

g036839

**Wichtig:** Stellen Sie sicher, dass der Kraftstoffhahn vor dem Transport oder Einlagern der Maschine geschlossen ist, sonst kann Kraftstoff auslaufen. Aktivieren Sie vor dem Transport die Feststellbremse. Ziehen Sie auf jeden Fall den Zündschlüssel ab, da die Kraftstoffpumpe sonst laufen und die Batterie entladen kann.

# Verwenden der Fahrtriebshebel

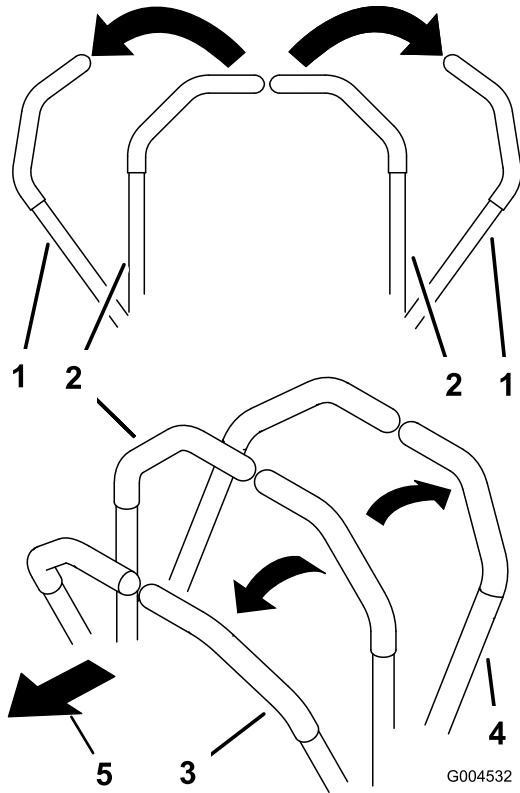


Bild 25

c:\data\documentum\checkout\g004532

- |  |                             |
|--|-----------------------------|
| 1. Fahrtriebshebel: ARRETIERTER NEUTRAL-STELLUNG | 4. Rückwärtsgang            |
| 2. Mittlere, nicht arretierte Stellung           | 5. Vorderseite der Maschine |
| 3. Vorwärtsgang                                  |                             |

## Fahren mit der Maschine

Die Antriebsräder drehen sich unabhängig und werden von Hydraulikmotoren an jeder Achse angetrieben. Daher kann eine Seite rückwärts und die andere vorwärts fahren, sodass sich die Maschine dreht statt wendet. Dies verbessert die Manövrierfähigkeit der Maschine, bedeutet jedoch ggf. eine gewisse Anpassung, bis Sie damit vertraut sind.

Sie können die Motordrehzahl mit dem Gasbedienungshebel einstellen, die in U/min (Umdrehungen pro Minute) gemessen wird. Stellen Sie die Gasbedienung auf die Stellung SCHNELL, um eine optimale Leistung zu erhalten. Mähen Sie immer mit Vollgas.

## ⚠️ WARNUNG:

Die Maschine kann sich sehr schnell drehen. Sie können die Kontrolle über die Maschine verlieren, was zu Verletzungen und Maschinenschäden führen kann.

- Wenden Sie nur vorsichtig.
- Reduzieren Sie vor scharfen Wendungen die Geschwindigkeit.

## Vorwärts fahren

**Hinweis:** Der Motor stellt ab, wenn Sie die Fahrtriebshebel bei aktivierter Feststellbremse bewegen.

Ziehen Sie die Fahrtriebshebel zum Anhalten der Maschine in die NEUTRAL-Stellung.

1. Lösen Sie die Feststellbremse; siehe [Lösen der Feststellbremse \(Seite 24\)](#).
2. Stellen Sie die Hebel in die mittlere, entriegelte Stellung.
3. Drücken Sie die Fahrtriebshebel langsam nach vorne, um vorwärtszufahren ([Bild 26](#)).

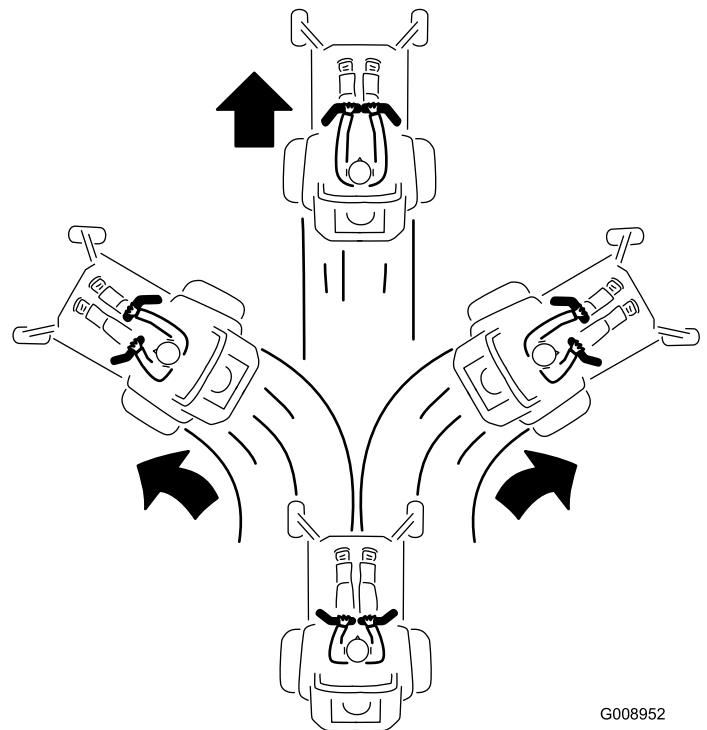


Bild 26

G008952  
g008952

## Rückwärts fahren

1. Stellen Sie die Hebel in die mittlere, entriegelte Stellung.

2. Ziehen Sie zum Rückwärtsfahren die Fahrtriebshebel langsam nach hinten (Bild 27).

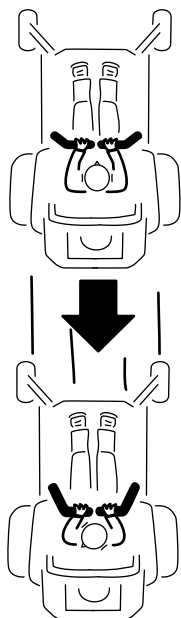


Bild 27

G008953

g008953

## **⚠ GEFAHR**

Wenn ein Ablenkblech, eine Auswurfkanalabdeckung oder ein Fangsystem nicht montiert sind, sind der Bediener und Unbeteiligte der Gefahr eines Kontakts mit dem Messer und ausgeschleuderten Gegenständen ausgesetzt. Kontakt mit dem drehenden Mähmesser oder ausgeschleuderten Gegenständen führt zu Verletzungen (möglicherweise tödlichen Verletzungen).

- Entfernen Sie nie das Ablenkblech vom Mähwerk, da das Ablenkblech Material nach unten auf die Grünfläche lenkt. Wechseln Sie das Ablenkblech sofort aus, wenn es beschädigt ist.
- Stecken Sie nie Hände oder Füße unter das Mähwerk.
- Versuchen Sie nie, den Auswurfbereich oder die Schnittmesser zu räumen, ohne den Zapfwellenantriebsschalter in die Aus-Stellung zu schieben, das Zündschloss in die Aus-Stellung zu drehen und den Schlüssel aus dem Zündschloss zu ziehen.
- Stellen Sie sicher, dass das Ablenkblech nach unten abgesenkt ist.

---

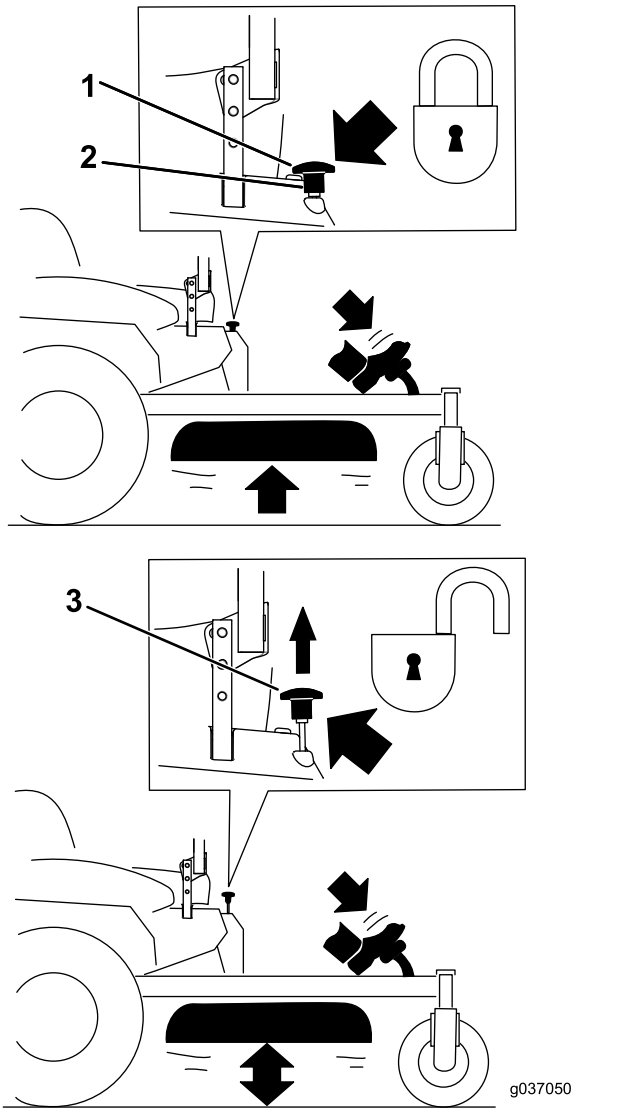
## Verwenden des Seitenauswurfs

Das Mähwerk hat ein schwenkbares Ablenkblech, das Schnittgut zur Seite und nach unten auf die Grünfläche lenkt.

# Einstellen der Schnitthöhe

## Verwenden des Transportriegels

Der Transportriegel hat zwei Stellungen und wird mit dem Mähwerkhubpedal verwendet. In der Transportstellung des Mähwerks gibt es eine ARRETIERTE und eine NICHT ARRETIERTE Stellung (Bild 28).



**Bild 28**

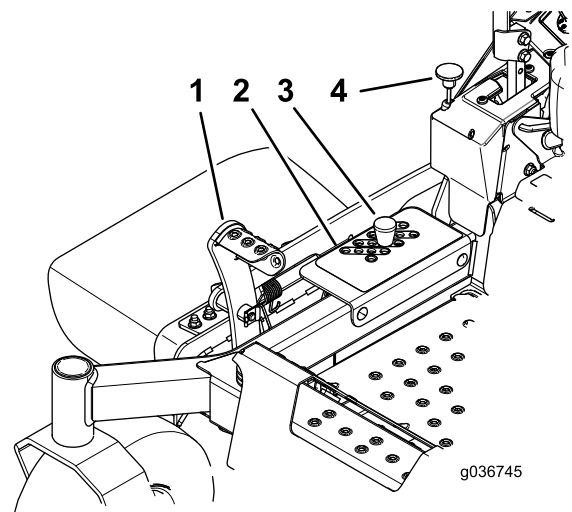
Transportriegel-Stellungen

1. Transportriegel-Handrad
2. ARRETIERTE Stellung: Das Mähwerk ist in der Transportstellung arretiert.
3. NICHT ARRETIERTE Stellung: Das Mähwerk ist nicht in der Transportstellung arretiert.

# Einstellen des Schnitthöhenstifts

Sie können die Schnitthöhe in Schritten von 6 mm durch das Umstecken des Schnitthöhenstifts in verschiedene Löcher von 38 mm bis 127 mm einstellen.

1. Stellen Sie den Transportriegel auf die ARRETIERTE Stellung.
2. Treten Sie mit dem Fuß auf das Mähwerkhubpedal und heben Sie das Mähwerk in die TRANSPORT-Stellung an (d. h. die Schnitthöhe von 127 mm), wie in Bild 29 abgebildet.
3. Entfernen Sie den Stift aus der Schnitthöhenhalterung (Bild 29).
4. Wählen Sie ein Loch in der Schnitthöhenhalterung, das der gewünschten Schnitthöhe entspricht, und stecken Sie den Stift ein (Bild 29).
5. Üben Sie Druck auf den Mähwerkhub aus, ziehen Sie den Transportriegel nach oben und senken Sie das Mähwerk langsam ab.



**Bild 29**

1. Mähwerkhubpedal
2. Schnitthöhenlöcher
3. Schnitthöhen-Einstellstift
4. Transportriegel-Handrad

# Einstellen der Antiskalpierrollen

Stellen Sie die Antiskalpierrollen jedes Mal ein, wenn Sie die Schnitthöhe ändern.

**Hinweis:** Stellen Sie die Antiskalpierrollen so ein, dass die Rollen in normalen, flachen Mähbereichen den Boden nicht berühren.

1. Parken Sie die Maschine auf einer ebenen Fläche, kuppeln Sie den Zapfwellenantriebsschalter aus und aktivieren Sie die Feststellbremse.
2. Stellen Sie vor dem Verlassen der Bedienungsposition den Motor ab, ziehen den Schlüssel ab und warten, bis alle beweglichen Teile zum Stillstand gekommen sind.
3. Stellen Sie die Antiskalpierrollen ein, wie in Bild 30 abgebildet.

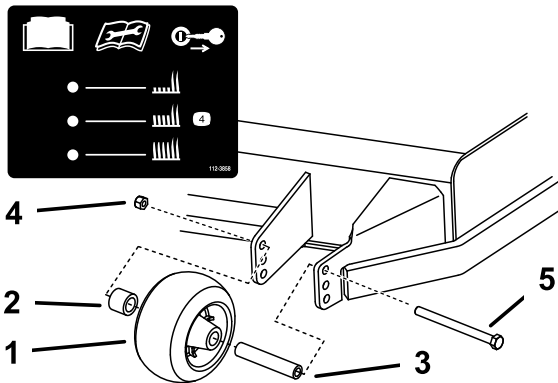


Bild 30

g192815

- |                      |               |
|----------------------|---------------|
| 1. Antiskalpierrolle | 4. Bundmutter |
| 2. Distanzstück      | 5. Schraube   |
| 3. Buchse            |               |

# Betriebshinweise

## Verwenden der schnellen Gasbedienungsstellung

Lassen Sie den Motor für ein optimales Mähen und eine maximale Luftzirkulation in der SCHNELL-Stellung laufen. Zum gründlichen Zerhackeln des Schnittguts wird Luft benötigt. Stellen Sie daher die Schnitthöhe nicht so niedrig ein, dass das Mähwerk vollständig von ungeschnittenem Gras umgeben ist. Versuchen Sie immer, eine Seite des Mähwerks von ungeschnittenem Gras frei zu halten, damit Luft in das Mähwerk angesaugt werden kann.

## Erster Schnitt

Mähen Sie das Gras etwas länger als normal, um sicherzustellen, dass die Schnitthöhe des Mähwerks keine Bodenunebenheiten skalpiert. Meist ist aber die in der Vergangenheit verwendete Schnitthöhe die beste. Mähen Sie den Rasen zweimal, wenn Sie Gras schneiden, das länger als 15 cm ist, damit Sie eine gute Schnittqualität sicherstellen.

## Abschneiden eines Drittels des Grashalms

Sie sollten nur ungefähr ein Drittel des Grashalms abschneiden. Wir empfehlen Ihnen nicht, mehr abzuschneiden, außer bei spärlichem Graswuchs oder im Spätherbst, wenn das Gras langsamer wächst.

## Wechseln der Mährichtung.

Wechseln Sie die Mährichtung, damit das Gras aufrecht stehen bleibt. Dadurch wird auch das Schnittgut besser verteilt, was wiederum die Zersetzung und Düngung verbessert.

## Mähen in den richtigen Abständen

Gras wächst zu verschiedenen Zeiten während der Saison unterschiedlich schnell. Mähen Sie zum Beibehalten derselben Schnitthöhe zu Beginn des Frühlings häufiger. Sie können jedoch nicht so häufig mähen, wenn die Wachstumsrate des Grasses im Sommer abnimmt. Mähen Sie zunächst, wenn der Rasen längere Zeit nicht gemäht wurde, bei einer höheren Schnitthöheneinstellung und dann zwei Tage später mit einer niedrigeren Einstellung noch einmal.

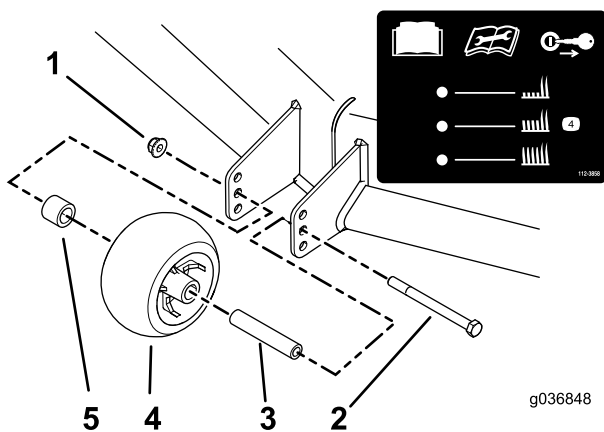


Bild 31

g036848

g036848

- |               |                      |
|---------------|----------------------|
| 1. Bundmutter | 4. Antiskalpierrolle |
| 2. Schraube   | 5. Distanzstück      |
| 3. Buchse     |                      |

## Verwenden einer langsameren Mähgeschwindigkeit

Fahren Sie zur Verbesserung der Schnittqualität bei bestimmten Konditionen langsamer.

## Vermeiden eines zu kurzen Schnitts

Heben Sie die Schnitthöhe an, um sicherzustellen, dass Sie eine unebene Grünfläche nicht abschürfen.

## Abstellen der Maschine

Wenn Sie die Maschine beim Mähen im Vorwärtsgang anhalten müssen, kann ein Schnittgutklumpen auf den Rasen fallen. Sie können dies vermeiden, wenn Sie mit eingekuppelten Schnittmessern auf einen bereits gemähten Bereich fahren, oder Sie können das Mähwerk auskuppeln, während Sie vorwärts fahren.

## Sauberhalten der Mähwerkunterseite

Entfernen Sie nach jedem Einsatz Schnittgut und Schmutz von der Unterseite des Mähwerks. Wenn sich im Mähwerk Gras und Schmutz ansammelt, verschlechtert sich letztendlich die Schnittqualität.

## Warten der Schnittmesser

Sorgen Sie während der ganzen Mähseason für ein scharfes Schnittmesser, weil ein scharfes Messer sauber schneidet, ohne die Grashalme abzureißen oder zu zerfetzen. Abgerissene Grashalme werden an den Kanten braun. Dadurch reduziert sich das Wachstum, und die Anfälligkeit des Rasens für Krankheiten steigt. Prüfen Sie die Schnittmesser nach jeder Verwendung auf Schärfe und Anzeichen von Abnutzung oder Schäden. Feilen Sie alle Auskerbungen aus und schärfen Sie ggf. die Messer. Wenn ein Messer beschädigt oder abgenutzt ist, ersetzen Sie es nur durch Toro-Originalersatzmesser.

## Nach dem Einsatz

## Hinweise zur Sicherheit nach dem Betrieb

### Allgemeine Sicherheit

- Stellen Sie vor dem Verlassen der Bedienerposition den Motor ab, ziehen den Schlüssel ab, und

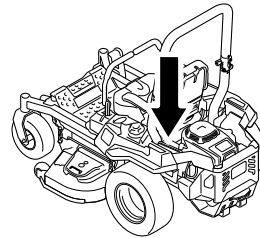
warten, bis alle beweglichen Teile zum Stillstand gekommen sind. Lassen Sie die Maschine abkühlen, bevor Sie sie warten, einstellen, betanken, reinigen, oder einlagern.

- Entfernen Sie Gras und Schmutz von den Mähwerken, den Auspuff, Antriebe, Grasfangeinrichtungen und dem Motorraum, um einem Brand vorzubeugen. Wischen Sie Öl- und Kraftstoffverschüttungen auf.
- Stellen Sie die Kraftstoffzufuhr ab und ziehen Sie den Schlüssel ab, bevor Sie die Maschine einlagern oder transportieren.

## Verwenden des Kraftstoffhahns

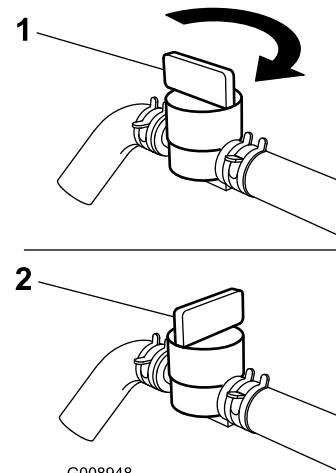
Schließen Sie den Kraftstoffhahn vor dem Transport, der Wartung oder der Einlagerung (Bild 32).

Stellen Sie sicher, dass der Kraftstoffhahn geöffnet ist, wenn Sie den Motor anlassen.



g036849

g036849



G008948

g008948

**Bild 32**

1. EIN-Stellung

2. AUS-Stellung

# Verwenden der Ablassventile des Antriebsrads

## ⚠️ WARNUNG:

Hände können mit den sich drehenden Antriebskomponenten unter dem Motorchassis in Berührung kommen; dies kann zu schweren Verletzungen führen.

Stellen Sie den Motor ab, ziehen Sie den Zündschlüssel ab und warten Sie, bis alle drehenden Teile zum Stillstand gekommen sind, bevor Sie die Ablassventile des Antriebsrads berühren.

## ⚠️ WARNUNG:

Der Motor- und Hydraulikantrieb kann sehr heiß werden. Wenn Sie einen heißen Motor- oder Hydraulikantrieb anfassen, können Sie schwere Verbrennungen erhalten.

Lassen Sie den Motor und die Hydraulikantriebe ganz abkühlen, bevor Sie die Ablassventile des Antriebsrads berühren.

Die Ablassventile für das Antriebsrad befinden sich an der rechten und linken Seite unter dem Motorraum.

1. Parken Sie die Maschine auf einer ebenen Fläche, kuppeln Sie den Zapfwellenantriebsschalter aus und aktivieren Sie die Feststellbremse.
2. Stellen Sie vor dem Verlassen der Bedienungsposition den Motor ab, ziehen den Schlüssel ab und warten, bis alle beweglichen Teile zum Stillstand gekommen sind.
3. Die Bypasshebel befinden sich hinter dem Sitz unten an der rechten und linken Seite des Rahmens.
4. Zum Schieben der Maschine bewegen Sie die beiden Bypasshebel nach hinten und arretieren sie (Bild 33).
5. Lösen Sie die Feststellbremse, bevor Sie die Maschine schieben.

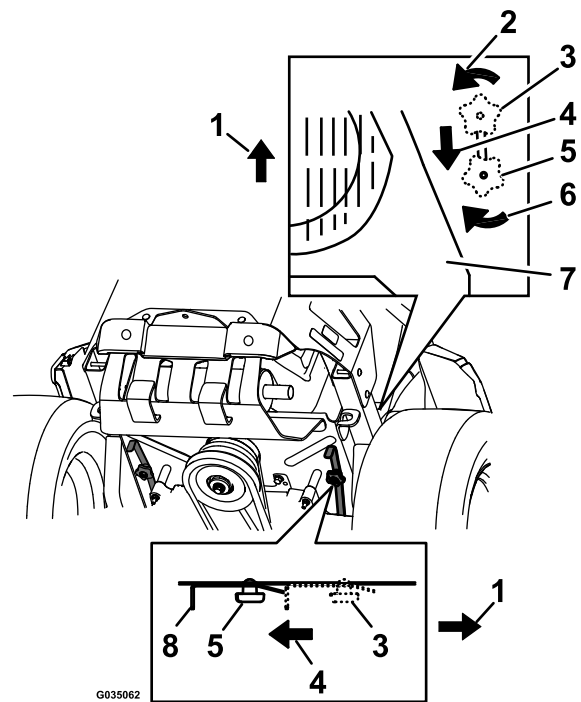


Bild 33

1. Vorderseite der Maschine
  2. Drehen Sie das Bypasslösehandrad nach links, um es zu lösen.
  3. Hebelstellung zum Einsatz der Maschine
  4. Ziehen Sie den Hebel zum Schieben der Maschine in diese Richtung.
  5. Hebelstellung zum Schieben der Maschine
  6. Drehen Sie das Bypasslösehandrad nach rechts, um es anzuziehen.
  7. Motor
  8. Auslösehebel
- 
6. Zum Fahren mit der Maschine bewegen Sie die beiden Bypasshandräder in die VORWÄRTS-Stellung und arretieren sie (Bild 33).



# Transportieren der Maschine

Verwenden Sie einen robusten Anhänger oder Pritschenwagen zum Transportieren der Maschine. Verwenden Sie eine durchgehende Rampe. Stellen Sie sicher, dass der Anhänger oder Lastwagen mit den gesetzlich erforderlichen Bremsen, Beleuchtung und Kennzeichnungen ausgestattet ist. Bitte lesen Sie alle Sicherheitsanweisungen sorgfältig. Durch Kenntnis dieser Informationen können Sie sich und Unbeteiligte vor Verletzungen schützen. Ziehen Sie in Bezug auf Anforderungen für Anhänger und Befestigungen geltende Vorschriften zurate.

## ⚠️ WARNUNG:

Das Fahren auf Straßen und Wegen ohne Blinker, Lampen, Reflektoren oder einen Aufkleber für langsame Fahrzeuge ist gefährlich und kann zu Unfällen mit Verletzungsgefahr führen.

Fahren Sie die Maschine nicht auf einer öffentlichen Straße oder einem öffentlichen Fahrweg.

## Auswahl eines Anhängers

## ⚠️ WARNUNG:

Das Laden einer Maschine auf einen Anhänger oder einen Lastwagen erhöht die Umkipppgefahr und könnte schwere oder tödliche Verletzungen verursachen (Bild 34).

- Verwenden Sie nur eine durchgehende Rampe; verwenden Sie nicht einzelne Rampen für jede Seite der Maschine.
- Überschreiten Sie nicht einen Winkel von 15 Grad zwischen Rampe und Boden oder zwischen Rampe und Anhänger oder Pritschenwagen.
- Stellen Sie sicher, dass die Rampe mindestens viermal länger ist als der Abstand des Anhängers oder der Ladepritsche des Pritschenwagens vom Boden. Dies stellt sicher, dass der Rampenwinkel auf ebener Fläche nicht größer als 15 Grad ist.

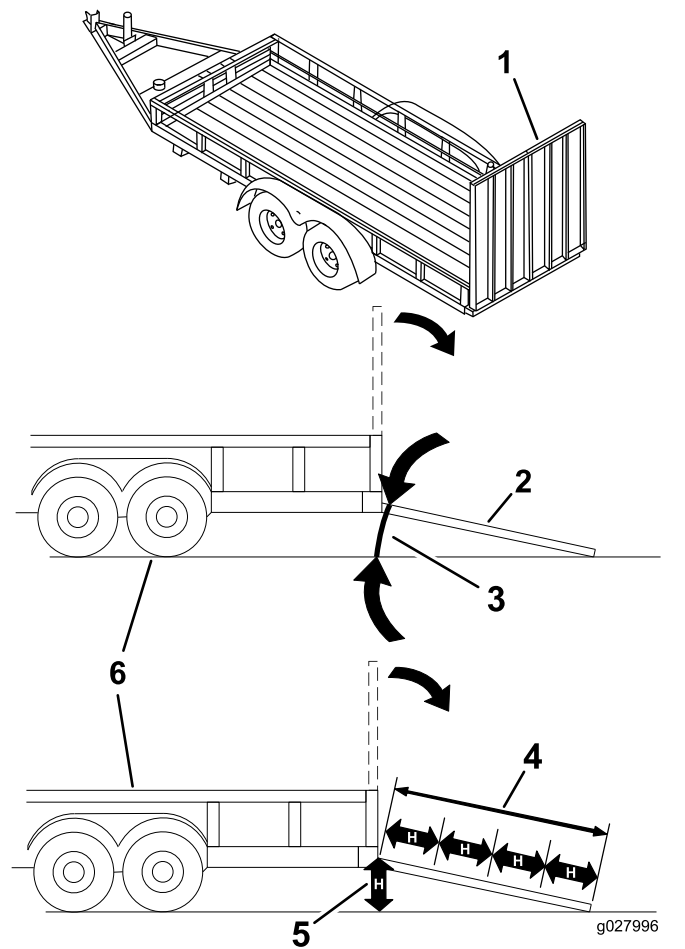


Bild 34

1. Durchgehende Rampe in hochgeklappter Position
2. Seitansicht einer Rampe über die ganze Breite in Ladestelle
3. Nicht mehr als 15 Grad
4. Die Rampe ist mindestens 4 Mal so lang wie die Höhe des Anhängers oder der Anhängerpritsche zum Boden
5. H= Höhe des Anhängers oder der Anhängerpritsche zum Boden
6. Anhänger

# Laden der Maschine

## ⚠️ WARNUNG:

Das Laden einer Maschine auf einen Anhänger oder einen Lastwagen erhöht die Umkippgefahr und kann schwere oder tödliche Verletzungen verursachen.

- Passen Sie besonders beim Bedienen der Maschine auf einer Rampe auf.
- Sie sollten immer rückwärts eine Rampe hochfahren und vorwärts von ihr herunterfahren.
- Vermeiden Sie plötzliche Geschwindigkeitsänderung beim Fahren der Maschine auf einer Rampe, da Sie dadurch die Kontrolle verlieren könnten und Umkippgefahr besteht.

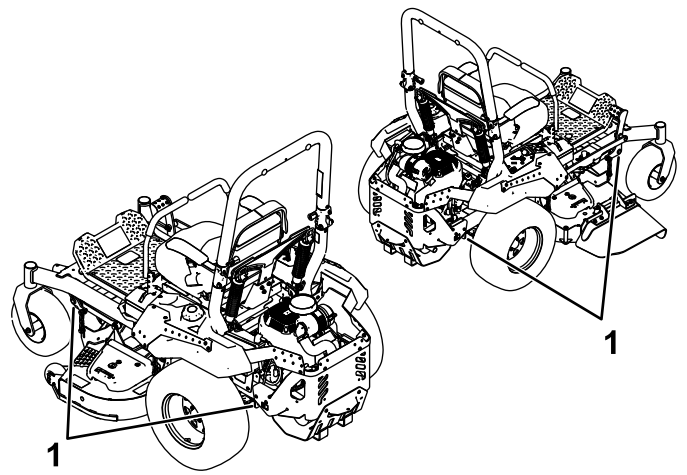


Bild 36

g227761

1. Vergurtungsstellen

1. Bei der Verwendung eines Anhängers diesen an das Zugfahrzeug anhängen und die Sicherheitsketten verbinden.
2. Falls zutreffend die Anhängerbremsen und Lichter anschließen.
3. Senken Sie die Rampe ab und stellen Sie sicher, dass der Winkel zwischen der Rampe und dem Boden höchstens 15 Grad beträgt (Bild 34).
4. Fahren Sie die Maschine rückwärts die Rampe hoch (Bild 35).

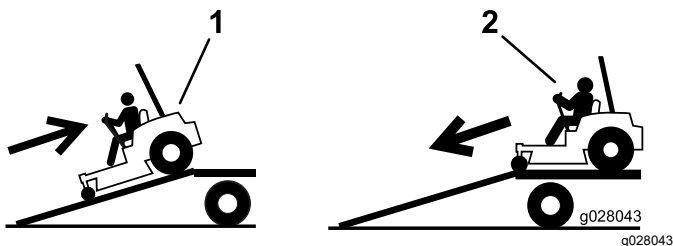


Bild 35

1. Fahren Sie die Maschine rückwärts die Rampe hoch.
2. Fahren Sie die Maschine vorwärts von der Rampe herunter.

5. Stellen Sie den Motor ab, ziehen den Schlüssel ab und aktivieren die Feststellbremse.
6. Vergurten Sie die Maschine in der Nähe der vorderen Laufräder und der hinteren Stoßstange mit Riemen, Ketten, Kabeln oder Seilen (Bild 36). Ziehen Sie in Bezug auf Anforderungen für Befestigungen geltende Vorschriften zurate.

# Wartung

## Sicherheit bei Wartungsarbeiten

- Wenn Sie den Schlüssel im Zündschloss lassen, könnte eine andere Person den Motor versehentlich anlassen und Sie und Unbeteiligte schwer verletzen. Ziehen Sie den Schlüssel aus dem Zündschloss, bevor Sie Wartungsarbeiten durchführen.
- Bevor Sie den Fahrerstand verlassen, gehen Sie wie folgt vor:
  - Stellen Sie die Maschine auf einer ebenen Fläche ab.
  - Kuppeln Sie die Antriebe aus.
  - Aktivieren Sie die Feststellbremse.
  - Stellen Sie den Motor ab und ziehen Sie den Schlüssel ab.
  - Lassen Sie alle Maschinenteile abkühlen, ehe Sie mit Wartungsarbeiten beginnen.
- Die Maschine sollte nie von ungeschulten Personen gewartet werden.
- Halten Sie Ihre Hände und Füße von den beweglichen Teilen oder heißen Oberflächen fern. Bei laufendem Motor sollten keine Einstellungsarbeiten vorgenommen werden.
- Lassen Sie den Druck aus Maschinenteilen mit gespeicherter Energie vorsichtig ab.
- Prüfen Sie die Funktion der Feststellbremse häufig. Stellen Sie die diese bei Bedarf nach oder warten Sie diese.
- Modifizieren Sie auf keinen Fall die Sicherheitsvorkehrungen. Prüfen Sie sie regelmäßig auf ihre einwandfreie Funktion.
- Entfernen Sie Gras und Schmutz von den Mähwerken, den Auspuff, Antriebe, Grasfangeinrichtungen und dem Motorraum, um einem Brand vorzubeugen.
- Wischen Sie verschüttetes Öl oder verschütteten Kraftstoff auf und entsorgen Sie mit Kraftstoff getränkte Rückstände.
- Stützen Sie die Maschine nicht mit einem Hydrauliksystem oder Wagenheber ab, sondern verwenden Sie Achsständer, wenn Sie die Maschine anheben.
- Halten Sie alle Teile der Maschine in gutem Betriebszustand. Alle Befestigungen, insbesondere die Befestigungselemente der Messer, müssen fest angezogen sein. Tauschen Sie abgenutzte oder beschädigte Aufkleber aus.
- Trennen Sie vor dem Durchführen von Reparaturen an der Maschine den Akku ab. Klemmen Sie immer zuerst den Minuspol und dann den Pluspol ab. Schließen Sie immer zuerst den Pluspol und dann den Minuspol an.
- Um eine optimale Leistung zu gewährleisten, verwenden Sie nur Original Ersatzteile und Zubehör von Toro. Ersatzteile und Zubehör anderer Hersteller können gefährlich sein und eine Verwendung könnte die Garantie ungültig machen.

## Empfohlener Wartungsplan

Wartungsintervall	Wartungsmaßnahmen
Nach den ersten 75 Stunden	<ul style="list-style-type: none"> <li>• Wechseln Sie das Hydrauliköl und die -filter.</li> </ul>
Bei jeder Verwendung oder täglich	<ul style="list-style-type: none"> <li>• Prüfen Sie die Sicherheitsschalter.</li> <li>• Bei Kawasaki-Motor: Prüfen Sie den Motorölstand.</li> <li>• Reinigen Sie das Luftansauggitter.</li> <li>• Reinigen Sie das Motorgitter und den Bereich um den Motor.</li> <li>• Reinigen Sie den Bereich um die Abgasanlage des Motors.</li> <li>• Prüfen Sie den Sicherheitsgurt.</li> <li>• Prüfen Sie die Überrollbügel-Handräder.</li> <li>• Prüfen Sie den Stand des Hydrauliköls im Ausdehnungsgefäß.</li> <li>• Prüfen Sie die Messer.</li> <li>• Reinigen Sie das Mähwerk.</li> </ul>
Alle 25 Betriebsstunden	<ul style="list-style-type: none"> <li>• Fetten Sie die vorderen Laufradachsen ein. (häufiger in schmutzigen oder staubigen Bedingungen).</li> </ul>
Alle 50 Betriebsstunden	<ul style="list-style-type: none"> <li>• Fetten Sie den Drehzapfen der Pumpenspannscheibe ein.</li> <li>• Prüfen Sie den Funkenfänger (falls vorhanden).</li> <li>• Prüfen des Reifendrucks. Nur für Maschinen mit Luftbereifung.</li> <li>• Untersuchen Sie die Riemen auf Verschleiß oder Risse.</li> </ul>

Wartungsintervall	Wartungsmaßnahmen
Alle 100 Betriebsstunden	<ul style="list-style-type: none"> <li>• Bei Kawasaki-Motoren: Wechseln Sie das Motoröl. (häufiger bei schmutzigen oder staubigen Bedingungen).</li> <li>• Für Kawasaki-Motoren: Tauschen Sie die Zündkerze aus oder reinigen sie diese und stellen den Abstand an der Zündkerze ein.</li> </ul>
Alle 200 Betriebsstunden	<ul style="list-style-type: none"> <li>• Kawasaki-Motoren: Wechseln Sie den Motorölfilter. (häufiger bei schmutzigen oder staubigen Bedingungen).</li> </ul>
Alle 250 Betriebsstunden	<ul style="list-style-type: none"> <li>• Für Kawasaki-Motoren: Hauptluftfilter austauschen (häufiger bei schmutzigen oder staubigen Bedingungen).</li> <li>• Für Kawasaki-Motoren: Sicherheitsluftfilter prüfen (häufiger bei schmutzigen oder staubigen Bedingungen).</li> <li>• Nach dem ersten Wechsel, tauschen Sie die Filter im Hydrauliksystem und das Öl aus, wenn Sie Mobil 1 15W50 verwenden. (Wechseln Sie es öfter unter schmutzigen oder staubigen Bedingungen)</li> </ul>
Alle 500 Betriebsstunden	<ul style="list-style-type: none"> <li>• Für Kawasaki-Motoren: Sicherheitsluftfilter austauschen (häufiger bei schmutzigen oder staubigen Bedingungen).</li> <li>• Wechseln Sie den Emissionsansaugfilter aus.</li> <li>• Tauschen Sie den Kraftstofffilter aus (häufiger in staubigen oder schmutzigen Bedingungen).</li> <li>• Prüfen Sie die Einstellung der Feststellbremse.</li> <li>• Nach dem ersten Wechsel, tauschen Sie die Filter im Hydrauliksystem und das Öl aus, wenn Sie Toro® HYPR-OIL™ 500 verwenden. (Wechseln Sie es öfter unter schmutzigen oder staubigen Bedingungen)</li> </ul>
Monatlich	<ul style="list-style-type: none"> <li>• Prüfen Sie den Ladezustand der Batterie.</li> </ul>
Jährlich oder vor der Einlagerung	<ul style="list-style-type: none"> <li>• Bessern Sie abgeblätterte Lackflächen aus.</li> <li>• Prüfen Sie vor einer Einlagerung alle oben aufgeführten Wartungsschritte.</li> </ul>

**Wichtig:** Weitere Informationen zu Wartungsarbeiten finden Sie in der Motorbedienungsanleitung.

## ⚠ ACHTUNG

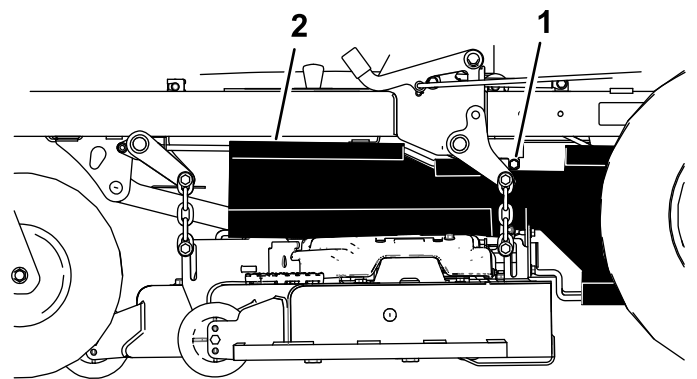
Wenn Sie den Schlüssel im Zündschloss lassen, könnte eine andere Person den Motor versehentlich anlassen und Sie und Unbeteiligte schwer verletzen.

Stellen Sie den Motor ab und ziehen Sie den Schlüssel vom Schalter ab, bevor Sie Wartungsarbeiten durchführen.

## Verfahren vor dem Ausführen von Wartungsarbeiten

### Lösen der Mähwerkabdeckung

Lösen Sie die obere Schraube der Abdeckung, um die Abdeckung des Mähwerks zu lösen und die Oberseite des Mähwerks zugänglich zu machen (Bild 37). Ziehen Sie die Schrauben nach der Wartung zum Befestigen der Abdeckung an.



**Bild 37**

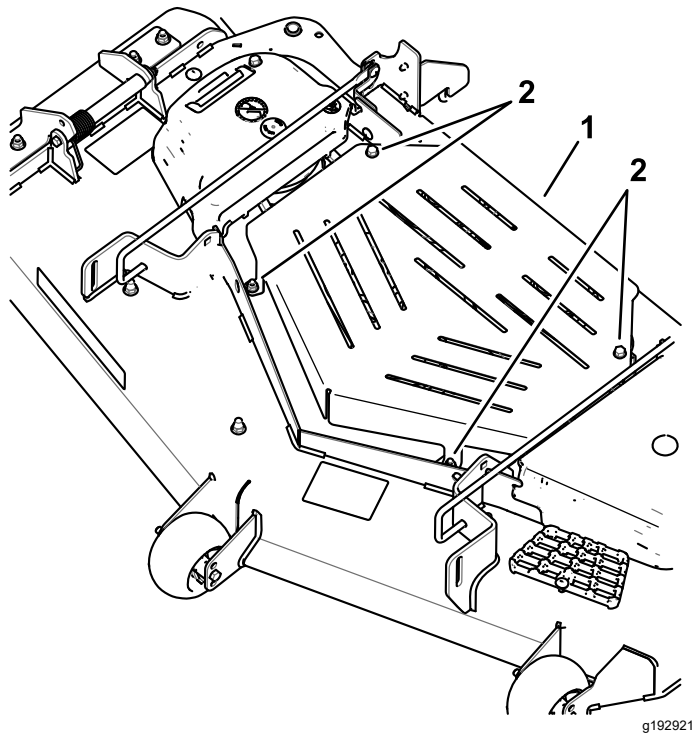
1. Schraube

2. Abdeckung

g193016

# Entfernen der Blechschutzeinrichtung.

Lösen Sie die zwei vorderen Schrauben und nehmen Sie die Blechschutzeinrichtung ab, um die Mähwerkriemen und die Spindeln zugänglich zu machen (Bild 38). Setzen Sie die Blechschutzeinrichtung nach dem Abschluss der Wartungsarbeiten auf und ziehen die Schrauben an.



**Bild 38**

1. Schutzblech

2. Schraube

# Schmierung

## Einfetten der Maschine

**Wartungsintervall:** Alle 25 Betriebsstunden—Fetten Sie die vorderen Laufradachsen ein. (häufiger in schmutzigen oder staubigen Bedingungen).

Alle 50 Betriebsstunden—Fetten Sie den Drehzapfen der Pumpenspannscheibe ein.

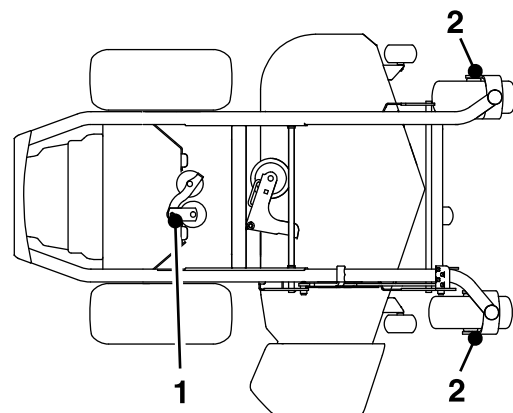
Schmieren Sie die Maschine häufiger unter staubigen, schmutzigen Bedingungen.

**Schmierfettorte:** Nr. 2 Fett auf Lithium- oder Molybdänbasis

1. Parken Sie die Maschine auf einer ebenen Fläche, kuppeln Sie den Zapfwellenantriebsschalter aus und aktivieren Sie die Feststellbremse; siehe [Betätigen der Feststellbremse \(Seite 24\)](#).
2. Stellen Sie den Motor vor dem Verlassen des Fahrersitzes ab, ziehen den Schlüssel ab und warten, bis alle beweglichen Teile zum Stillstand gekommen sind.
3. Reinigen Sie die Schmiernippel mit einem Lappen.

**Hinweis:** Kratzen Sie ggf. Lack von der Vorderseite der Nippel ab.

4. Fetten Sie den Drehzapfen der Pumpenspannscheibe mit ein oder zwei Pumpenstößen des Schmiermittels ein (Bild 39).
5. Fetten Sie die vorderen Laufradachsen ein (Bild 39).



**Bild 39**

1. Drehzapfen der Pumpenspannscheibe

2. Laufradachse

6. Wischen Sie überflüssiges Fett ab.

# Warten des Motors

## Sicherheitshinweise zum Motor

- Berühren Sie den Auspuff und andere heiße Oberflächen nicht mit den Händen, Füßen, dem Gesicht und anderen Körperteile sowie mit Kleidungsstücken. Lassen Sie alle Motorteile abkühlen, ehe Sie mit Wartungsarbeiten beginnen.
- Ändern Sie nicht die Geschwindigkeit des Drehzahlreglers bzw. überdrehen Sie nicht den Motor.

## Warten des Luftfilters

**Wartungsintervall:** Alle 250 Betriebsstunden—Für Kawasaki-Motoren: Hauptluftfilter austauschen (häufiger bei schmutzigen oder staubigen Bedingungen).

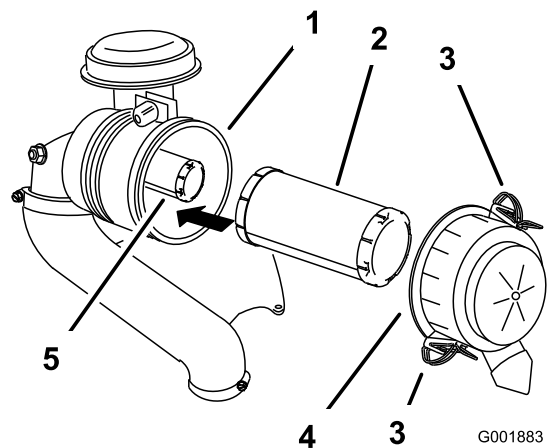
Alle 250 Betriebsstunden—Für Kawasaki-Motoren: Sicherheitsluftfilter prüfen (häufiger bei schmutzigen oder staubigen Bedingungen).

Alle 500 Betriebsstunden—Für Kawasaki-Motoren: Sicherheitsluftfilter austauschen (häufiger bei schmutzigen oder staubigen Bedingungen).

**Hinweis:** Warten Sie den Luftfilter beim Einsatz der Maschine unter besonders schmutzigen oder staubigen Umständen häufiger.

## Entfernen des Filters

1. Stellen Sie die Maschine auf eine ebene Fläche, kuppeln Sie den Zapfwellenantriebsschalter aus und aktivieren Sie die Feststellbremse.
2. Stellen Sie vor dem Verlassen der Bedienungsposition den Motor ab, ziehen Sie den Schlüssel ab und warten Sie, bis alle beweglichen Teile zum Stillstand gekommen sind.
3. Lösen Sie die Riegel am Luftfilter und ziehen Sie die Luftfilterabdeckung vom Luftfiltergehäuse ab (Bild 40).



**Bild 40**

- |                      |                      |
|----------------------|----------------------|
| 1. Luftfiltergehäuse | 4. Luftfiltergehäuse |
| 2. Hauptfilter       | 5. Sicherheitsfilter |
| 3. Riegel            |                      |

4. Reinigen Sie die Innenseite der Luftfilterabdeckung mit Druckluft.
5. Schieben Sie den Hauptfilter vorsichtig aus dem Luftfiltergehäuse heraus (Bild 40).

**Hinweis:** Vermeiden Sie ein Anstoßen des Filters an der Seite des Gehäuses.

6. Nehmen Sie den Sicherheitsfilter nur heraus, wenn Sie ihn auswechseln möchten.

## Prüfen der Filter

1. Prüfen Sie den Sicherheitsfilter. Tauschen Sie den Sicherheits- und Hauptfilter aus, wenn er schmutzig ist.

**Wichtig:** Versuchen Sie nicht, den Sicherheitsfilter zu reinigen. Wenn der Sicherheitsfilter verschmutzt ist, ist der Hauptfilter beschädigt.

2. Prüfen Sie den Hauptfilter auf eventuelle Schäden, indem Sie in den Filter schauen, während Sie eine helle Lampe auf die Außenseite des Filters richten. Ersetzen Sie den Hauptfilter, wenn er verschmutzt, verbogen oder beschädigt ist.

**Hinweis:** Löcher im Filter erscheinen als helle Punkte. Reinigen Sie nicht den Hauptfilter.

## Einsetzen der Filter

**Wichtig:** Lassen Sie den Motor immer mit beiden Luftfiltern und angebrachter Abdeckung laufen, um Motorschäden zu vermeiden.

1. Prüfen Sie beim Einsetzen neuer Filter jeden Filter beim Einsetzen auf eventuelle Versandschäden.  
**Hinweis:** Verwenden Sie nie beschädigte Filter.
2. Wenn Sie den inneren Filter auswechseln, schieben Sie ihn vorsichtig in das Filtergehäuse (Bild 40).
3. Schieben Sie den Hauptfilter vorsichtig auf den Sicherheitsfilter (Bild 40).

**Hinweis:** Stellen Sie sicher, dass der Hauptfilter richtig eingesetzt ist. Drücken Sie hierfür beim Einsetzen auf den äußeren Rand.

**Wichtig:** Drücken Sie nie auf die weiche Innenseite des Filters.

4. Bringen Sie die Luftfilterabdeckung an und befestigen die Riegel (Bild 40).

## Warten des Motoröls

**Wartungsintervall:** Bei jeder Verwendung oder täglich

Alle 100 Betriebsstunden (häufiger bei schmutzigen oder staubigen Bedingungen).

Alle 200 Betriebsstunden—Kawasaki-Motoren: Wechseln Sie den Motorölfilter. (häufiger bei schmutzigen oder staubigen Bedingungen).

## Motorölspezifikationen

**Ölsorte:** Waschaktives Öl der API-Klassifikation SF, SG, SH, SJ, oder SL.

**Fassungsvermögen des Kurbelgehäuses:** 1,8 L ohne Ölfilter; 2,1 L mit Ölfilter

**Viskosität:** Siehe nachstehende Tabelle.

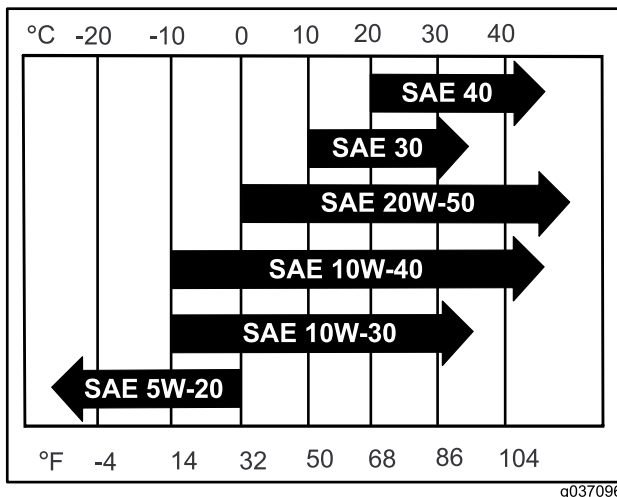


Bild 41

**Hinweis:** Obwohl 10W-40-Motoröl für die meisten Bedingungen empfohlen wird, müssen Sie möglicherweise die Ölviskosität ändern, um sich den atmosphärischen Bedingungen anzupassen. Die Verwendung von 20W-50-Motoröl bei höheren Umgebungstemperaturen kann den Ölverbrauch senken.

## Überprüfen des Motorölstands

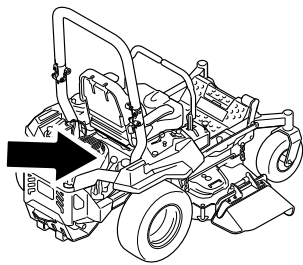
**Hinweis:** Prüfen Sie den Ölstand bei kaltem Motor.

**Wichtig:** Wenn Sie zu viel oder zu wenig Öl in das Kurbelgehäuse füllen, kann der Motor beschädigt werden.

1. Stellen Sie die Maschine auf eine ebene Fläche, kuppeln Sie den Zapfwellenantriebsschalter aus und aktivieren Sie die Feststellbremse.
2. Stellen Sie vor dem Verlassen der Bedienungsposition den Motor ab, ziehen den Schlüssel ab und warten, bis alle beweglichen Teile zum Stillstand gekommen sind.

**Hinweis:** Stellen Sie sicher, dass der Motor kalt ist, damit das Öl in die Wanne ablaufen kann.

3. Reinigen Sie den Bereich um den Ölfüllstutzendeckel bzw. den Peilstab vor dem Abnehmen, damit kein Schmutz oder Schnittgut usw. in den Motor gelangt (Bild 42).



g036856

g036856

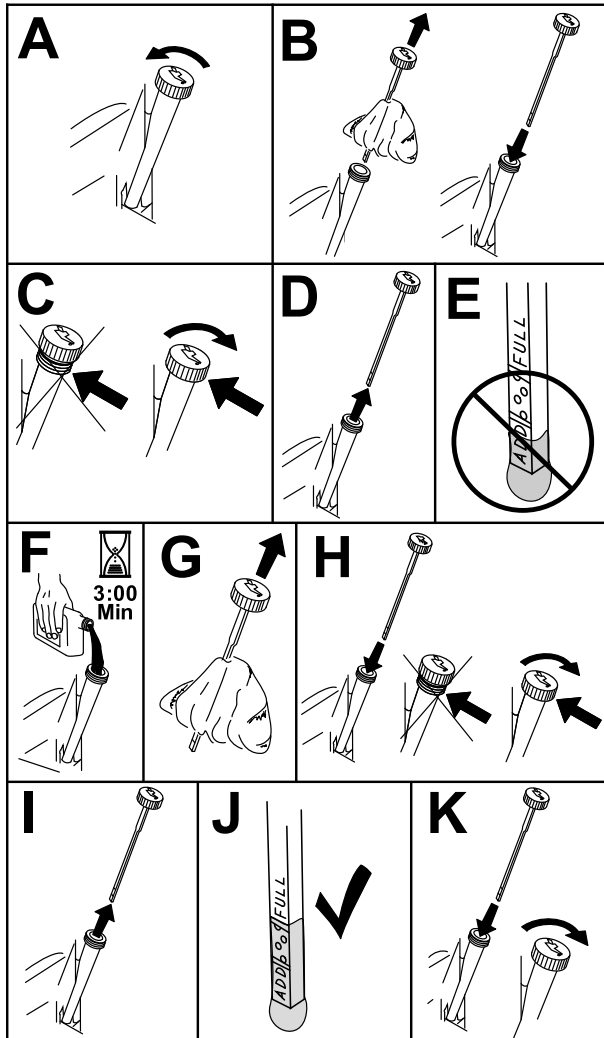
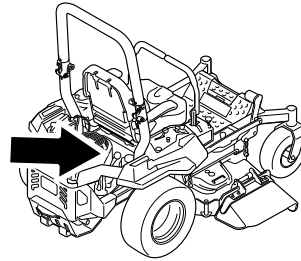


Bild 42

g311705

3. Kuppeln Sie den Zapfwellenantriebsschalter aus und aktivieren die Feststellbremse.
4. Stellen Sie vor dem Verlassen der Bedienungsposition den Motor ab, ziehen den Schlüssel ab und warten, bis alle beweglichen Teile zum Stillstand gekommen sind.
5. Lassen Sie das Öl vom Motor ab (Bild 43).



g036856

g036856

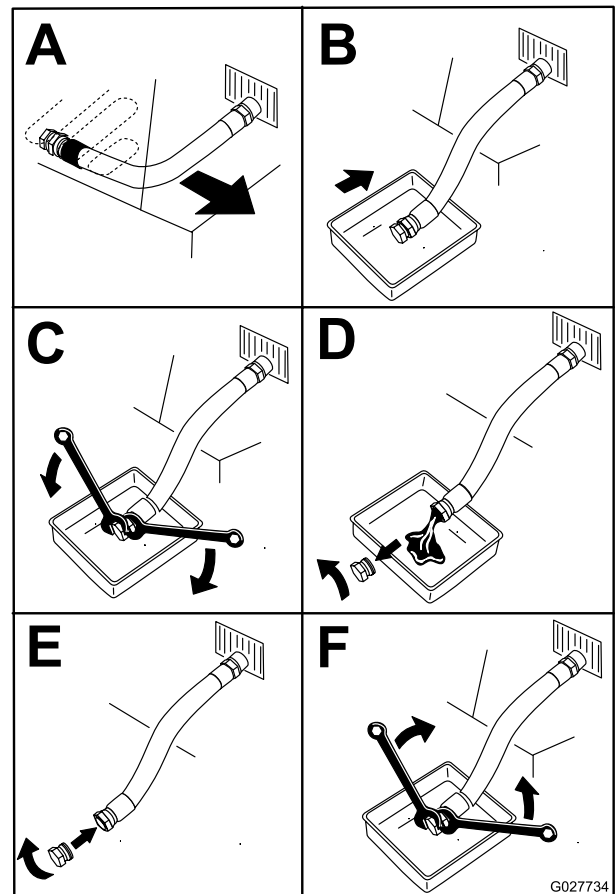


Bild 43

G027734

g027734

## Wechseln des Motoröls

**Hinweis:** Entsorgen Sie Altöl im lokalen Recycling Center.

1. Starten Sie den Motor und lassen Sie ihn fünf Minuten lang laufen.

**Hinweis:** Dadurch wird das Öl erwärmt und läuft besser ab.

2. Stellen Sie die Maschine so ab, dass die Ablaufseite etwas tiefer liegt als die entgegengesetzte, damit sichergestellt wird, dass das Öl vollständig abläuft.



6. Gießen Sie langsam ungefähr 80 % der angegebenen Ölsorte in den Einfüllstutzen und füllen Sie dann vorsichtig mehr Öl ein, um den Ölstand an die Voll-Markierung zu bringen (Bild 44).

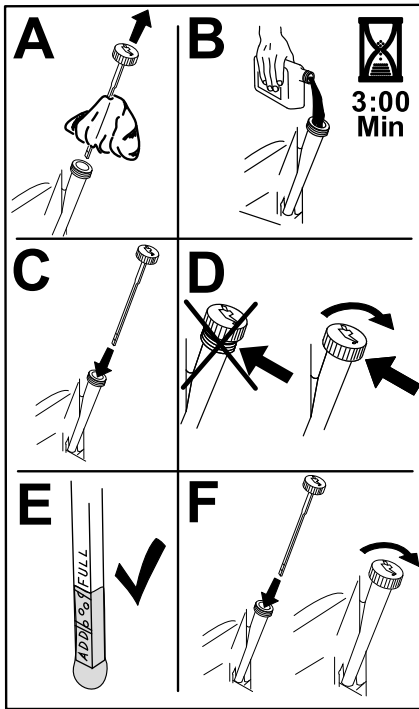


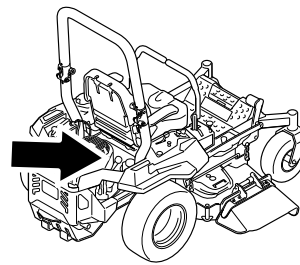
Bild 44

g235264

7. Lassen Sie den Motor an und fahren Sie auf eine ebene Fläche.  
8. Prüfen Sie den Ölstand.

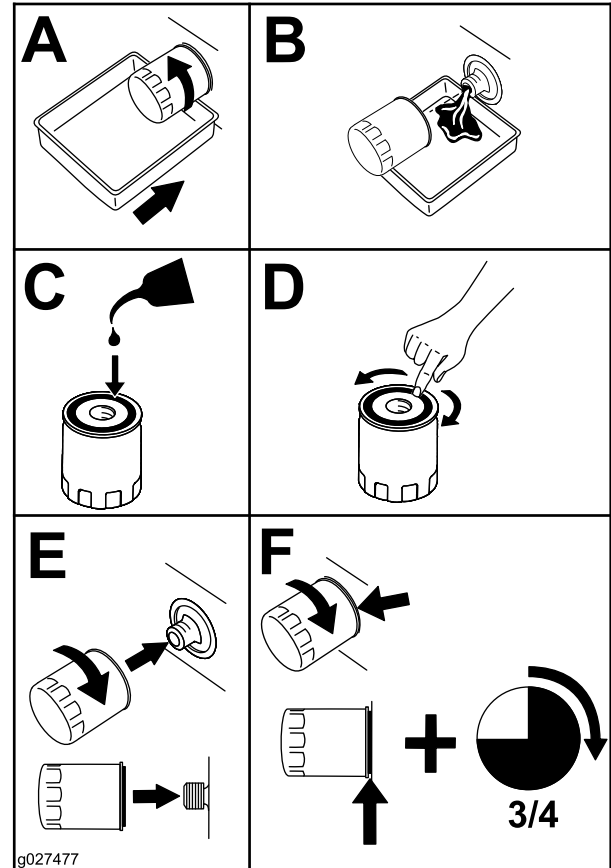
## Wechseln des Motorölfilters

- Weitere Informationen zum Ablassen des Motoröls finden Sie unter [Wechseln des Motoröls \(Seite 40\)](#).
- Wechseln Sie den Motorölfilter (Bild 45).



g036856

g036856



g027477

g027477

Bild 45

**Hinweis:** Stellen Sie sicher, dass die Ölfilterdichtung den Motor berührt und drehen Sie den Filter dann um eine weitere Dreivierteldrehung.

- Füllen Sie das Getriebe mit der richtigen Ölsorte; siehe [Motorölspezifikationen \(Seite 39\)](#).

# Warten der Zündkerze(n)

**Wartungsintervall:** Alle 100 Betriebsstunden

Achten Sie darauf, dass der Abstand zwischen der mittleren und der seitlichen Elektrode korrekt ist, bevor Sie die Zündkerze eindrehen. Verwenden Sie zum Aus und Einbauen der Zündkerze einen Zündkerzenschlüssel und für die Prüfung und Einstellung des Elektrodenabstands eine Fühlerlehre. Setzen Sie bei Bedarf eine neue Zündkerze ein.

**Zündkerzentyp:** NGK® BPR4ES oder Äquivalent

**Elektrodenabstand:** 0,75 mm

am Kerzenstein weist normalerweise auf einen schmutzigen Luftfilter hin.

Stellen Sie den Abstand auf 0,75 mm ein.

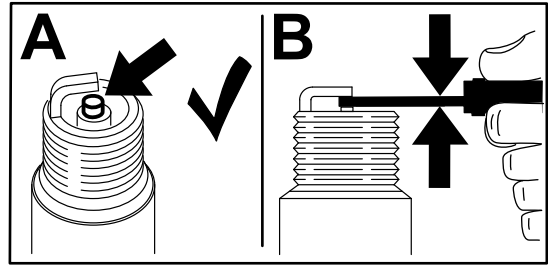
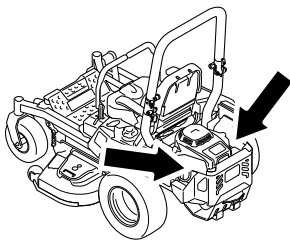


Bild 47

g206628

## Einsetzen der Zündkerze(n)

1. Stellen Sie die Maschine auf eine ebene Fläche, kuppeln Sie den Zapfwellenantriebsschalter aus und aktivieren Sie die Feststellbremse.
2. Stellen Sie vor dem Verlassen der Bedienungsposition den Motor ab, ziehen den Schlüssel ab und warten, bis alle beweglichen Teile zum Stillstand gekommen sind.
3. Reinigen Sie den Bereich um die Fassung der Zündkerze, damit kein Schmutz und keine Rückstände in den Motor gelangen.
4. Lokalisieren und entfernen Sie die Zündkerze(n) wie in Bild 46 abgebildet.



g036857

## Einsetzen der Zündkerze(n)

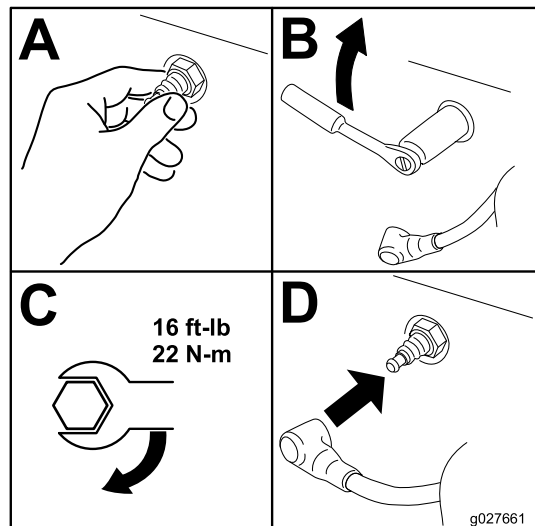
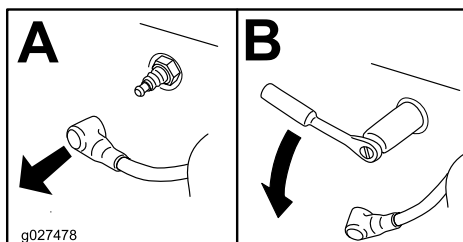


Bild 48

g027661



g027478

g027478

Bild 46

## Prüfen der Zündkerze(n)

**Wichtig:** Reinigen Sie die Zündkerze(n) nie. Wechseln Sie die Zündkerze immer aus, wenn sie schwarz überzogen ist oder abgenutzte Elektroden, einen öligen Film oder Risse aufweist.

Wenn der Kerzenstein hellbraun oder grau ist, ist der Motor richtig eingestellt. Eine schwarze Schicht

## Reinigen des Kühlsystems

1. Stellen Sie die Maschine auf eine ebene Fläche, kuppeln Sie den Zapfwellenantriebsschalter aus und aktivieren Sie die Feststellbremse.
2. Stellen Sie vor dem Verlassen der Bedienungsposition den Motor ab, ziehen Sie den Schlüssel ab und warten Sie, bis alle beweglichen Teile zum Stillstand gekommen sind.
3. Nehmen Sie den Luftfilter aus dem Motor.
4. Nehmen Sie die Motorhaube ab.
5. Bringen Sie den Luftfilter am Filtersockel an, damit keine Rückstände in das Ansaugrohr gelangen.
6. Entfernen Sie Schmutz- und Grastrückstände von diesen Teilen.
7. Entfernen Sie den Luftfilter und bringen Sie die Motorhaube an.
8. Setzen Sie den Luftfilter ein.

## Reinigen des Motorgitters

**Wartungsintervall:** Bei jeder Verwendung oder täglich

Bei jeder Verwendung oder täglich

Entfernen Sie Schnittgut, Schmutz und andere Rückstände vor jedem Einsatz der Maschine vom Motorgitter, vom Auspuff und dem Bereich um den Motor. So gewährleisten Sie eine ausreichende Kühlung sowie die korrekte Motordrehzahl und reduzieren die Gefahr einer Überhitzung und mechanischer Motorschäden.

## Prüfen des Funkenfängers

### Maschinen mit einem Funkenfänger

**Wartungsintervall:** Alle 50 Betriebsstunden

#### **⚠️ WARNUNG:**

**Heiße Teile des Auspuffs können Kraftstoffdämpfe entzünden, selbst nach dem Abstellen des Motors. Heiße Partikel, die vom laufenden Motor ausgestoßen werden, können brennbare Materialien entzünden und zu Verletzungen oder Sachschäden führen.**

**Betanken Sie die Maschine und lassen Sie den Motor nur an, wenn der Funkenfänger eingebaut ist.**

1. Parken Sie die Maschine auf einer ebenen Fläche, kuppeln Sie die Zapfwelle aus und aktivieren Sie die Feststellbremse.
2. Stellen Sie vor dem Verlassen der Bedienungsposition den Motor ab, ziehen den Schlüssel ab und warten, bis alle beweglichen Teile zum Stillstand gekommen sind.
3. Warten Sie, bis der Auspuff kalt ist.
4. Tauschen Sie den Funkenfänger aus, wenn Sie Risse im Gitter oder an den Schweißnähten feststellen.
5. Bei Verstopfungen des Gitters nehmen Sie den Funkenfänger ab und schütteln Sie lose Partikel aus dem Funkenfänger; reinigen Sie das Gitter dann mit einer Drahtbürste (weichen Sie es ggf. in Reinigungsmittel ein).
6. Bauen Sie den Funkenfänger wieder am Ende des Auspuffrohrs ein.

## Auswechseln des Emissionsansaughfilters

**Wartungsintervall:** Alle 500 Betriebsstunden

1. Stellen Sie die Maschine auf eine ebene Fläche, kuppeln Sie den Zapfwellenantriebsschalter aus und aktivieren Sie die Feststellbremse.
2. Stellen Sie vor dem Verlassen der Bedienungsposition den Motor ab, ziehen den Schlüssel ab und warten, bis alle beweglichen Teile zum Stillstand gekommen sind.
3. Nehmen Sie den Filter vom Entlüftungsschlauch ab.
4. Setzen Sie einen neuen Filter in das Ende des Entlüftungsschlauchs ein.

# Warten der Kraftstoffanlage

## ⚠ GEFAHR

Unter bestimmten Bedingungen ist Kraftstoff extrem leicht entflammbar und hochexplosiv. Feuer und Explosionen durch Kraftstoff können Verbrennungen und Sachschäden verursachen.

Siehe [Kraftstoffsicherheit \(Seite 15\)](#) für eine vollständige Liste der Vorsichtsmaßnahmen im Zusammenhang mit dem Kraftstoff.

## Austauschen des Kraftstofffilters

**Wartungsintervall:** Alle 500 Betriebsstunden/Jährlich (je nach dem, was zuerst erreicht wird) (häufiger in staubigen oder schmutzigen Bedingungen).

**Wichtig:** Schließen Sie die Kraftstoffleitungen genauso an und befestigen sie mit Kabelbinden aus Kunststoff, wie dies vorher im Werk gemacht wurde, damit die Kraftstoffleitungen nicht Bestandteile berühren, die Kraftstoffleitungen beschädigen können.

Der Kraftstofffilter befindet sich in der Nähe des Motors vorne links am Motor.

1. Stellen Sie die Maschine auf eine ebene Fläche, kuppeln Sie den Zapfwellenantriebsschalter aus und aktivieren Sie die Feststellbremse.
2. Stellen Sie vor dem Verlassen der Bedienungsposition den Motor ab, ziehen Sie den Schlüssel ab und warten Sie, bis alle beweglichen Teile zum Stillstand gekommen sind.
3. Lassen Sie die Maschine abkühlen.
4. Schließen Sie den Kraftstoffhahn unter dem Sitz.
5. Tauschen Sie den Kraftstofffilter aus ([Bild 49](#)).

**Hinweis:** Stellen Sie sicher, dass die Markierungen am Filter der Richtung des Kraftstoffflusses folgen.

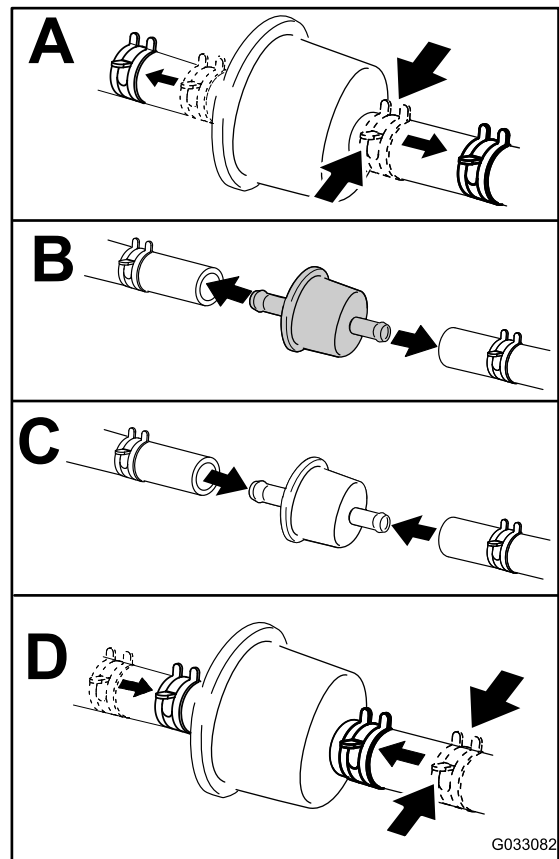


Bild 49

g033082

6. Öffnen Sie den Kraftstoffhahn.

## Warten des Kraftstofftanks

Versuchen Sie nicht, den Kraftstofftank zu entleeren. Stellen Sie sicher, dass ein offizieller Vertragshändler den Kraftstofftank entleert und die Komponenten der Kraftstoffanlage wartet.

# Warten der elektrischen Anlage

## Hinweise zur Sicherheit der Elektroanlage

- Trennen Sie vor dem Durchführen von Reparaturen an der Maschine den Akku ab. Klemmen Sie immer zuerst den Minuspol und dann den Pluspol ab. Schließen Sie immer zuerst den Pluspol und dann den Minuspol an.
- Laden Sie den Akku in offenen, gut gelüfteten Bereichen und nicht in der Nähe von Funken und offenem Feuer. Trennen Sie das Ladegerät ab, ehe Sie den Akku anschließen oder abtrennen. Tragen Sie Schutzkleidung und verwenden Sie isoliertes Werkzeug.

## Warten des Akkus

Wartungsintervall: Monatlich

## Ausbau der Batterie

### ⚠️ WARNUNG:

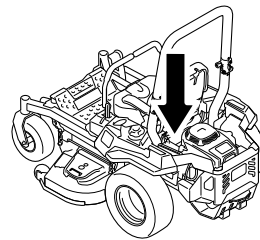
Batteriepole und Metallwerkzeuge können an metallischen Teilen Kurzschlüsse verursachen, was Funken erzeugen kann. Funken können zum Explodieren der Gase in der Batterie führen und Verletzungen verursachen.

- Beim Aus- und Einbau des Akkus verhindern, dass Akkupole mit Metallteilen der Maschine in Kontakt kommen.
- Verhindern Sie durch den Einsatz von Metallwerkzeugen Kurzschlüsse zwischen Batteriepolen und Metallteilen der Maschine.

### ⚠️ WARNUNG:

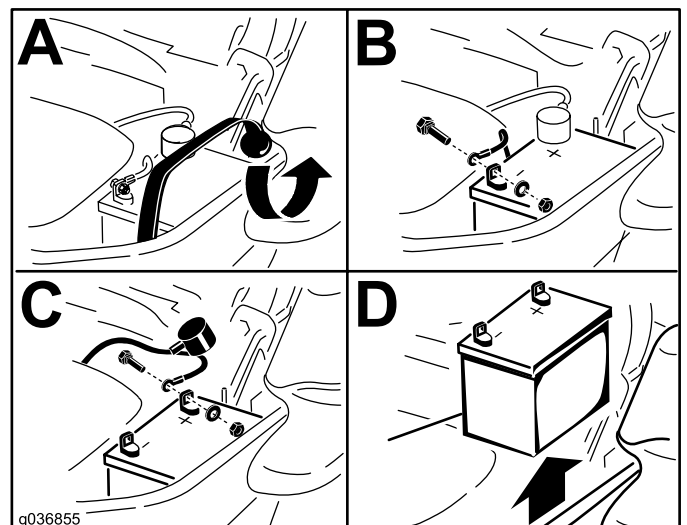
Das unsachgemäße Abtrennen der Kabel von der Batterie kann die Maschine und die Kabel beschädigen und Funken erzeugen. Funken können zum Explodieren der Gase in der Batterie führen und Verletzungen verursachen.

- Immer das Minuskabel (schwarz) zuerst trennen und dann das Pluskabel (rot).
  - Klemmen Sie immer zuerst das (rote) Pluskabel an, bevor Sie das (schwarze) Minuskabel wieder anklemmen.
1. Stellen Sie die Maschine auf eine ebene Fläche, kuppeln Sie den Zapfwellenantriebsschalter aus und aktivieren Sie die Feststellbremse.
  2. Stellen Sie vor dem Verlassen der Bedienungsposition den Motor ab, ziehen Sie den Schlüssel ab und warten Sie, bis alle beweglichen Teile zum Stillstand gekommen sind.
  3. Nehmen Sie die Batterie heraus, wie in [Bild 50](#) abgebildet.



g036853

g036853



g036855

g036855

Bild 50

## Aufladen der Batterie

### ⚠️ WARNUNG:

Beim Laden der Batterie werden Gase erzeugt, die explodieren können.

Rauchen Sie nie in der Nähe der Batterie und halten Sie Funken und offene Flammen von der Batterie fern.

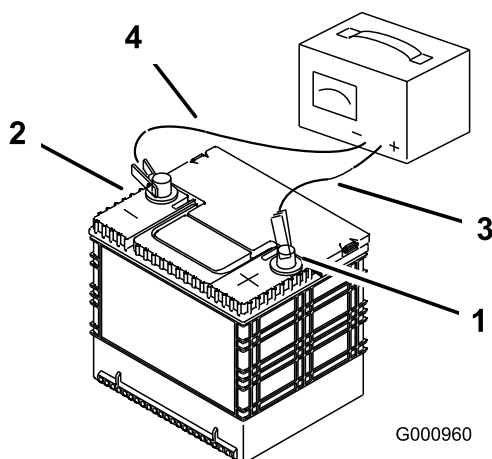
**Wichtig:** Halten Sie die Batterie immer vollständig geladen (Dichte 1,265). Dies ist besonders wichtig zum Verhüten von Batterieschäden, wenn die Temperatur unter 0 °C fällt.

1. Nehmen Sie die Batterie aus dem Fahrgestell; siehe ( [Ausbau der Batterie \(Seite 45\)](#)).
2. Laden Sie die Batterie für 10-15 Minuten mit 25 Ampere oder 30 Ampere oder für 30 Minuten mit 10 Ampere auf.

**Hinweis:** Überladen Sie die Batterie nicht.

3. Wenn die Batterie ganz aufgeladen ist, ziehen Sie den Stecker des Ladegeräts aus der Dose. Klemmen Sie dann die Klemmen des Ladegeräts von den Batteriepolen ab ([Bild 51](#)).
4. Setzen Sie die Batterie in die Maschine ein und klemmen Sie die Batteriekabel an; siehe [Einbau der Batterie \(Seite 46\)](#).

**Hinweis:** Lassen Sie die Maschine nicht ohne angeschlossene Batterie laufen; die Elektrik des Motors kann beschädigt werden.



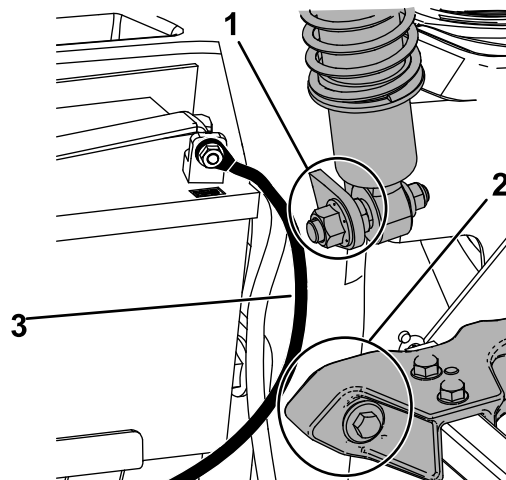
**Bild 51**

- |                              |                                 |
|------------------------------|---------------------------------|
| 1. Pluspol (+) der Batterie  | 3. Rotes (+) Ladegerätkabel     |
| 2. Minuspol (-) der Batterie | 4. Schwarzes (-) Ladegerätkabel |

## Einbau der Batterie

1. Legen Sie die Batterie so in das Fach, dass die Anschlussklemmen auf der anderen Seite des Hydraulikbehälters sind ([Bild 50](#)).
2. Klemmen Sie das (rote) Pluskabel am Pluspol (+) der Batterie an.
3. Schließen Sie dann das Minuskabel (schwarz) und Erdkabel am Minuspol (-) der Batterie an.

**Hinweis:** Achten Sie bei Maschinen des Typs MyRide darauf, dass das Erdungskabel nicht am Längslenker oder an der unteren Stoßdämpferbrücke scheuert ([Bild 53](#)).



**Bild 52**

1. Achten Sie darauf, dass das Erdungskabel nicht an der unteren Stoßdämpferbrücke scheuert.
2. Achten Sie darauf, dass das Erdungskabel nicht am Längslenker scheuert.
3. Erdungskabel

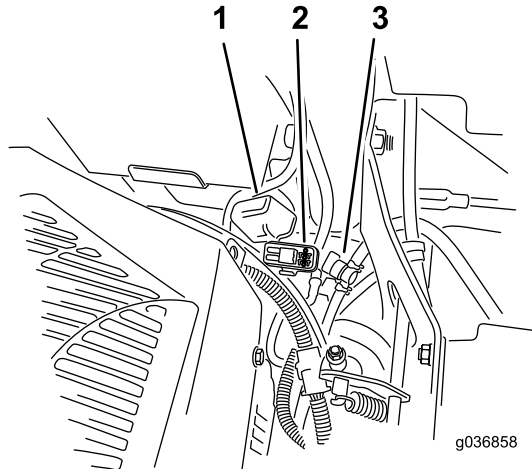
4. Befestigen Sie die Kabel mit zwei Schrauben, 2 Scheiben und 2 Sicherungsmuttern ([Bild 50](#)).
5. Ziehen Sie die rote Polkappe über den (roten) Pluspol der Batterie.
6. Befestigen Sie die Batterie mit dem Gummiriemen ([Bild 50](#)).

## Warten der Sicherungen

Das Elektrosystem ist mit Sicherungen gesichert. Es sind keine Wartungsarbeiten erforderlich. Überprüfen Sie jedoch das bzw. den entsprechende(n) Teil bzw. Schaltkreis auf einen Defekt oder einen Kurzschluss, wenn eine Sicherung durchbrennt.

Die Sicherungen befinden Sie rechts am Armaturenbrett neben dem Sitz ([Bild 53](#)).

1. Ziehen Sie die Sicherungen zum Wechseln heraus.
2. Setzen Sie eine neue Sicherung ein (Bild 53).



**Bild 53**

1. Sicherungsabdeckung
2. Sicherungsfassung
3. Kraftstoffhahn

## Warten des Antriebssystems

### Prüfen des Sicherheitsgurtes

**Wartungsintervall:** Bei jeder Verwendung oder täglich

Prüfen Sie den Sicherheitsgurt auf Zeichen von Abnutzung und Risse und prüfen Sie auch den Rücklauf und die Schnalle. Ersetzen Sie einen beschädigten Sicherheitsgurt.

### Prüfen der Überrollbügel-Handräder

**Wartungsintervall:** Bei jeder Verwendung oder täglich

#### **⚠️ WARNUNG:**

Zur Vermeidung von ggf. tödlichen Verletzungen durch Überschlagen lassen Sie den Überrollbügel in der hochgeklappten und arretierten Stellung und legen den Sicherheitsgurt an.

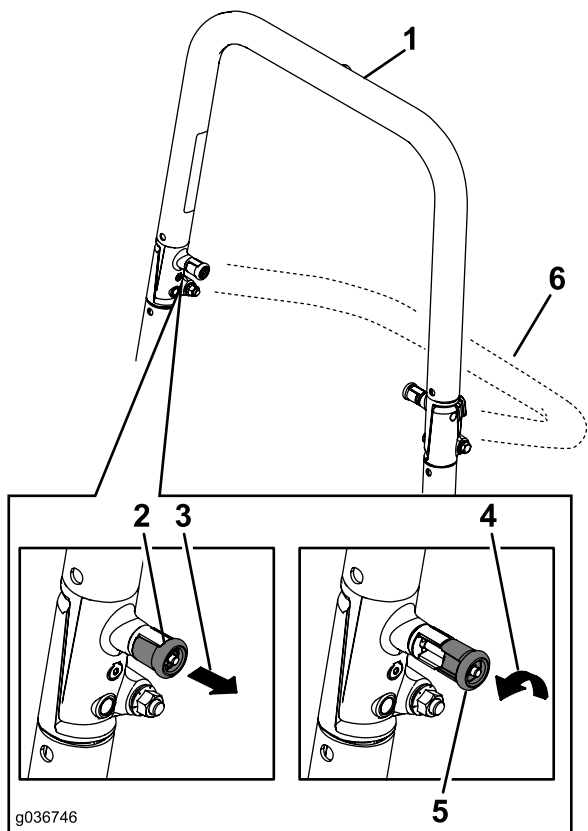
**Stellen Sie sicher, dass der Sitz an der Maschine befestigt ist.**

- Stellen Sie sicher, dass die Befestigungen und die Handräder in gutem Zustand sind.
- Achten Sie darauf, dass die Handräder ganz eingerastet sind, wenn der Überrollbügel ganz aufgeklappt ist.

**Hinweis:** Sie müssen den oberen Bügel des Überrollbügels ggf. nach vorne drücken oder nach hinten ziehen, damit beide Handräder richtig einrasten (Bild 54 und Bild 55).

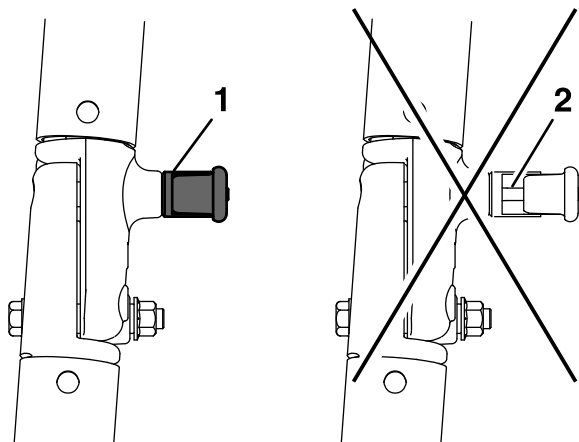
# Einstellen der Spurweite

1. Kuppeln Sie den Zapfwellenantriebschalter aus.
2. Fahren Sie auf eine ebene Fläche und stellen Sie die Fahrtriabshebel in die ARRETIERTE NEUTRAL-Stellung.
3. Bewegen Sie den Gasbedienungshebel in die Mittelstellung zwischen LANGSAM und SCHNELL.
4. Schieben Sie beide Fahrtriabshebel nach vorne, bis sie die Anschläge im T-Schlitz berühren.
5. Stellen Sie fest, nach welcher Seite die Maschine zieht.
6. Wenn die Maschine nach rechts zieht, stecken Sie einen Sechskantschraubenschlüssel durch das Zugangsloch in der Abdeckungsplatte vorne rechts und drehen Sie die Spurweitenschraube nach rechts oder nach links, um das Spiel des Hebels einzustellen (**Bild 56**).
7. Wenn die Maschine nach links zieht, stecken Sie einen Sechskantschraubenschlüssel durch das Zugangsloch in der Abdeckungsplatte vorne rechts und drehen Sie die Spurweitenschraube nach rechts oder nach links, um das Spiel des Hebels einzustellen (**Bild 56**).
8. Setzen Sie die Maschine ein und prüfen Sie die ganze Vorwärtsspurweite.
9. Wiederholen Sie die Einstellung, bis Sie die gewünschte Spurweite erzielt haben.



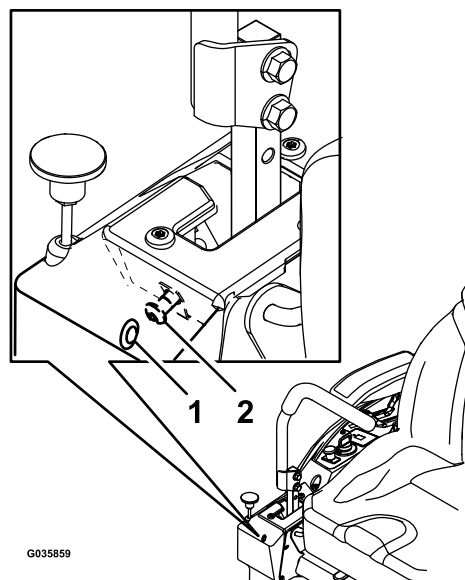
**Bild 54**

1. Hochgeklappter Überrollbügel
2. Überrollschutz-Handrad in der verriegelten Stellung
3. Ziehen Sie das Überrollschutz-Handrad heraus und drehen es um 90 Grad.
4. Drehen Sie das Überrollschutz-Handrad um 90 Grad.
5. Überrollschutz-Handrad in der entriegelten Stellung
6. Zusammengeklappter Überrollbügel



**Bild 55**

1. Eingekuppelt
2. Teilweise arretiert: Setzen Sie die Maschine nicht ein, wenn der Überrollbügel in dieser Stellung ist.



**Bild 56**

Bild zeigt rechten Steuerhebel

1. Zugangsloch an der vorderen Abdeckungsplatte
2. Spurweitenschraube

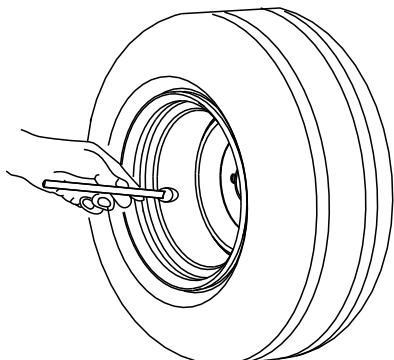


# Prüfen des Reifendrucks

## Nur für Maschinen mit Luftbereifung

**Wartungsintervall:** Alle 50 Betriebsstunden/Monatlich (je nach dem, was zuerst erreicht wird) Nur für Maschinen mit Luftbereifung.

Stellen Sie den Druck in den Laufrad- und Hinterreifen auf 0,9 bar ein. Ein unterschiedlicher Reifendruck kann zu einem ungleichmäßigen Schnittbild führen. Prüfen Sie den Reifendruck am kalten Reifen, um einen möglichst genauen Wert zu erhalten.



G001055

Bild 57

g001055

---

# Prüfen Sie die Radmuttern

Prüfen und ziehen Sie die Radmuttern mit 122-136 N·m an.

# Warten der Bremsen

## Einstellen der Feststellbremse

**Wartungsintervall:** Alle 500 Betriebsstunden

**Hinweis:** Führen Sie diesen Schritt aus, wenn Sie ein Teil der Bremse entfernen oder ersetzen.

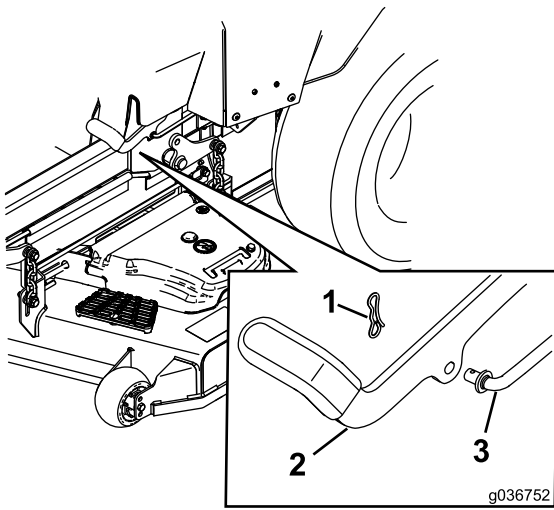
1. Stellen Sie die Maschine auf eine ebene Fläche, kuppeln Sie den Zapfwellenantriebsschalter aus und aktivieren Sie die Feststellbremse.
2. Stellen Sie vor dem Verlassen der Bedienungsposition den Motor ab, ziehen den Schlüssel ab und warten, bis alle beweglichen Teile zum Stillstand gekommen sind.
3. Richten Sie die Maschine für ein Schieben mit der Hand ein. Siehe [Verwenden der Ablassventile des Antriebsrads \(Seite 32\)](#).
4. Heben Sie das Heck der Maschine an und stützen es auf Stützböcken ab.

### **⚠️ WARNUNG:**

**Sie sollten sich nicht nur auf die mechanischen oder hydraulischen Wagenheber verlassen, wenn Sie eine angehobene Maschine für Kundendienst- oder Wartungsarbeiten abstützen. Die mechanischen oder hydraulischen Wagenheber stützen möglicherweise nicht ausreichend ab oder können ausfallen, sodass die Maschine herunterfallen und schwere Verletzungen verursachen kann.**

**Verlassen Sie sich nicht ausschließlich auf mechanische oder hydraulische Wagenheber zum Abstützen. Verwenden Sie geeignete Stützböcke oder entsprechende Stützen.**

5. Aktivieren und lösen Sie die Feststellbremse und prüfen Sie jeden Antriebsreifen, um das Aktivieren und Lösen jeder Bremse zu prüfen.
6. Falls eine Einstellung erforderlich ist, lösen Sie die Feststellbremse. Nehmen Sie den Splint aus der Bremsgestängewelle heraus ([Bild 58](#)).

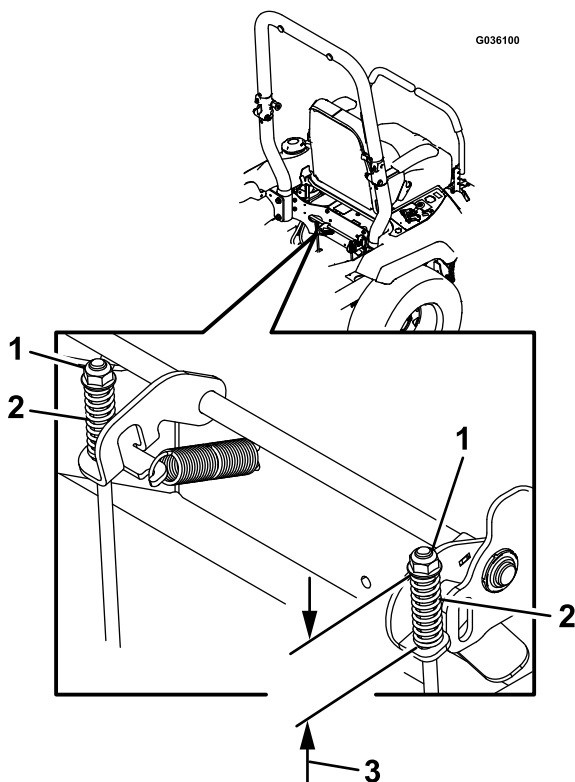


**Bild 58**

g036752

- |                    |                       |
|--------------------|-----------------------|
| 1. Splint          | 3. Bremsgestängewelle |
| 2. Feststellbremse |                       |

7. Prüfen Sie beide Federlängen, wie in [Bild 59](#) abgebildet. Falls eine Einstellung erforderlich ist, drehen Sie die obere Mutter nach rechts, um die Feder zu verkürzen und nach links, um die Feder zu verlängern.



**Bild 59**

g036100

- |                 |          |
|-----------------|----------|
| 1. Obere Mutter | 3. 44 mm |
| 2. Feder        |          |

8. Drücken Sie den Hebel der Feststellbremse ganz nach vorne und unten.

9. Drehen Sie die Bremsgestängewelle, bis das Ende mit dem Loch im Hebel ausgefluchtet ist.
- Drehen Sie das Gestänge nach rechts, um es zu verkürzen.
  - Drehen Sie das Gestänge nach links, um es zu verlängern.
10. Setzen Sie die Bremsgestängewelle in das Loch in der Feststellbremse ein und befestigen sie mit dem Splint. Wiederholen Sie Schritt 5 und stellen Sie ggf. ein.
11. Wenn die Einstellung abgeschlossen ist, entfernen Sie die Stützböcke oder die entsprechenden Stützen und senken die Maschine ab.
12. Stellen Sie die Maschine in die BETRIEBS-Stellung. Siehe [Verwenden der Ablassventile des Antriebsrads \(Seite 32\)](#).

# Warten der Riemen

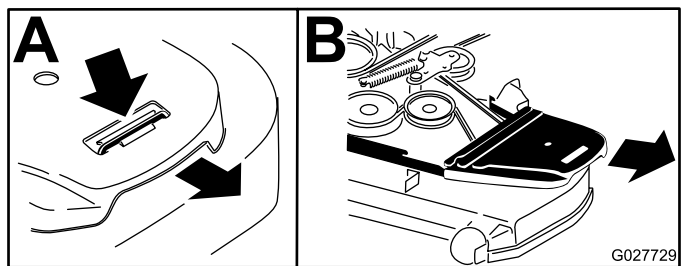
## Prüfen der Riemen

**Wartungsintervall:** Alle 50 Betriebsstunden

Ersetzen Sie einen abgenutzten Riemen. Anzeichen eines abgenutzten Riemen sind u. a. das Quietschen des Riemen, wenn er sich dreht, das Schlüpfen der Messer beim Mähen, zerfranste Ränder, Versengen und Risse im Riemen.

## Austauschen des Mähwerk-Treibriemens

1. Stellen Sie die Maschine auf eine ebene Fläche, kuppeln Sie den Zapfwellenantriebsschalter aus und aktivieren Sie die Feststellbremse.
2. Stellen Sie vor dem Verlassen der Bedienungsposition den Motor ab, ziehen Sie den Schlüssel ab und warten Sie, bis alle beweglichen Teile zum Stillstand gekommen sind.
3. Senken Sie das Mähwerk auf eine Schnitthöhe von 76 mm ab.
4. Lösen Sie die Schraube an jeder Riemenabdeckung.
5. Lösen Sie die untere Schraube, mit der die Mähwerkabdeckung am Mähwerk befestigt ist, siehe [Lösen der Mähwerkabdeckung \(Seite 36\)](#).
6. Nehmen Sie die Blechschutzvorrichtung ab, siehe [Entfernen der Blechschutzvorrichtung \(Seite 37\)](#).
7. Entfernen Sie die Riemenabdeckungen und die Schrauben ([Bild 60](#)).

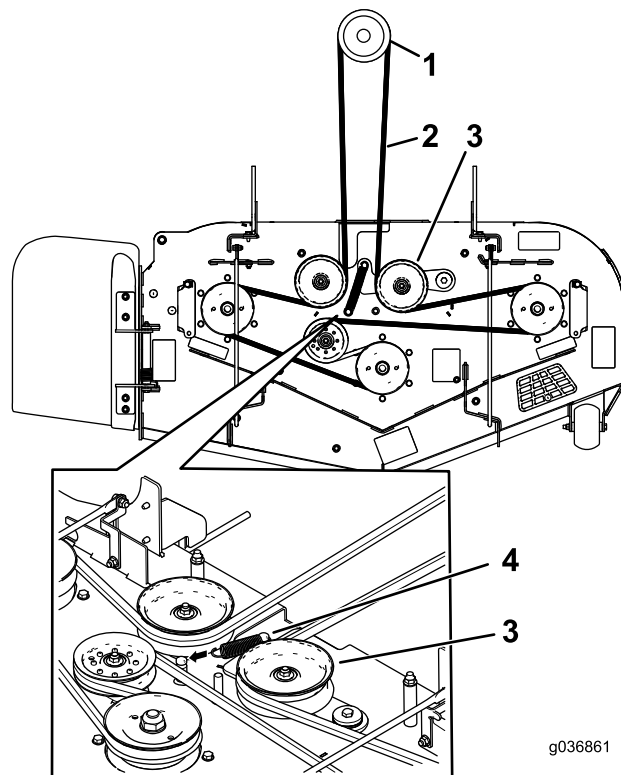


**Bild 60**

8. Lassen Sie die Federspannung an der gefederten Spannscheibe ab. Siehe [Bild 62](#).

**Hinweis:** Verwenden Sie das Werkzeug zur Federentfernung (Toro-Bestellnummer 92-5771), um die Feder aus der Mähwerkstrebe zu entfernen ([Bild 62](#)).

9. Entfernen Sie den Riemen von den Mähwerk-Riemenscheiben und der Kupplungsriemenscheibe.
10. Verlegen Sie den neuen Riemen um die Mähwerk- und Bremsspannscheiben unter dem Motor ([Bild 61](#)).



**Bild 61**

- |                           |                           |
|---------------------------|---------------------------|
| 1. Kupplungsriemenscheibe | 3. Gefederte Spannscheibe |
| 2. Mähwerkriemen          | 4. Feder                  |

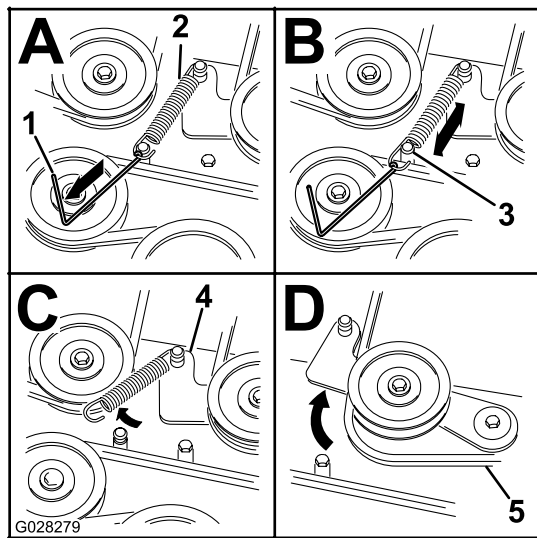


Bild 62

g028279

- |  |                  |
|--|------------------|
| 1. Werkzeug zur Federentfernung (Toro-Bestellnummer 92-5771) | 4. Spannarm      |
| 2. Spannscheibenfeder  | 5. Mähwerkriemen |
| 3. Mähwerkstrebe   |                  |

11. Setzen Sie die Spannscheibenfeder ein (Bild 61).

**Hinweis:** Setzen Sie die Federenden in den Verankerungsrillen ein.

12. Bringen Sie die Riemenabdeckungen und die Schrauben an (Bild 63).

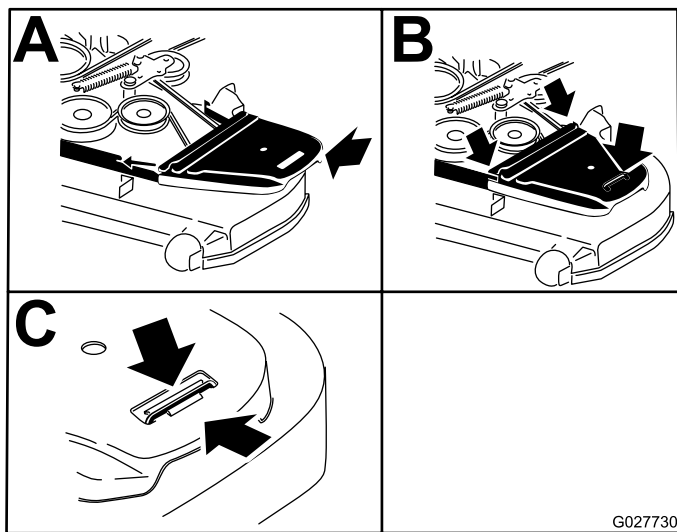


Bild 63

G027730  
g027730

13. Bauen Sie die Bleenschutzvorrichtung ein, siehe Entfernen der Bleenschutzvorrichtung. (Seite 37).
14. Ziehen Sie die untere Schraube an, mit denen die Mähwerkabdeckung am Mähwerk befestigt

ist, siehe Lösen der Mähwerkabdeckung (Seite 36).

## Austauschen des Hydraulikpumpen-Treibriemens

1. Stellen Sie die Maschine auf eine ebene Fläche, kuppeln Sie den Zapfwellenantriebsschalter aus und aktivieren Sie die Feststellbremse.
2. Stellen Sie den Motor vor dem Verlassen des Fahrersitzes ab, ziehen Sie den Schlüssel ab und warten, bis alle beweglichen Teile zum Stillstand gekommen sind.
3. Entfernen Sie den Mähwerkriemen; siehe Austauschen des Mähwerk-Treibriemens (Seite 51).
4. Heben Sie die Maschine an und sichern Sie diese mit Achsständern ab.
5. Entfernen Sie den Kupplungsanschlag (Bild 64).

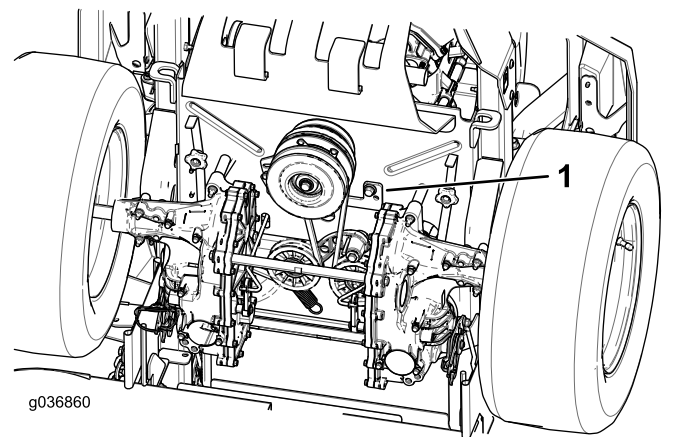


Bild 64

g036860

g036860

1. Kupplungsanschlag
6. Entfernen Sie die Spannscheibenfeder von der Strebe (Bild 65).
7. Entfernen Sie den vorhandenen Riemen von den Antriebsscheiben der Hydraulikpumpe und der Motorriemenscheibe.
8. Verlegen Sie den neuen Riemen um die Motorriemenscheibe und um die zwei Riemenscheiben der Hydraulikpumpe (Bild 65).

# Warten der Bedienelementanlage

## Anpassen der Stellung des Steuerhebels

Wenn sich die Enden der Hebel berühren, finden Sie weitere Informationen unter [Einstellen des Fahrsteuergestänges \(Seite 54\)](#).

## Einstellen der Höhe

Sie können die Höhe der Fahrtriebshebel für den optimalen Bedienerkomfort nach oben oder unten einstellen.

1. Stellen Sie die Maschine auf eine ebene Fläche, kuppeln Sie den Zapfwellenantriebsschalter aus und aktivieren Sie die Feststellbremse.
2. Stellen Sie vor dem Verlassen der Bedienungposition den Motor ab, ziehen Sie den Schlüssel ab und warten Sie, bis alle beweglichen Teile zum Stillstand gekommen sind.
3. Entfernen Sie die Befestigungen, mit denen der Steuerhebel an der Steuerarmwelle befestigt ist.

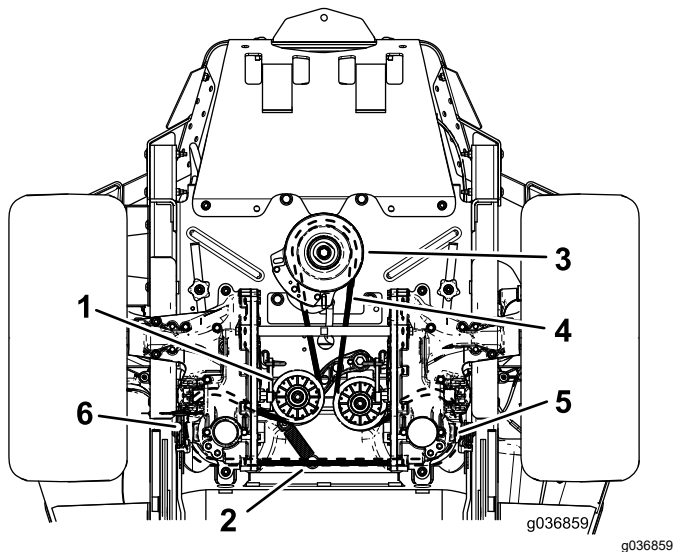


Bild 65

- |                             |  |
|-----------------------------|--|
| 1. Spannscheibe             | 4. Pumpen-Treibriemen                      |
| 2. Spannscheibenfederstrebe | 5. Rechte Riemenscheibe der Hydraulikpumpe |
| 3. Motorriemenscheibe       | 6. Linke Riemenscheibe der Hydraulikpumpe  |

9. Montieren Sie den Kupplungsanschlag ([Bild 64](#)).
10. Befestigen Sie den Mähwerktriebriemen; siehe [Warten der Riemen \(Seite 51\)](#).

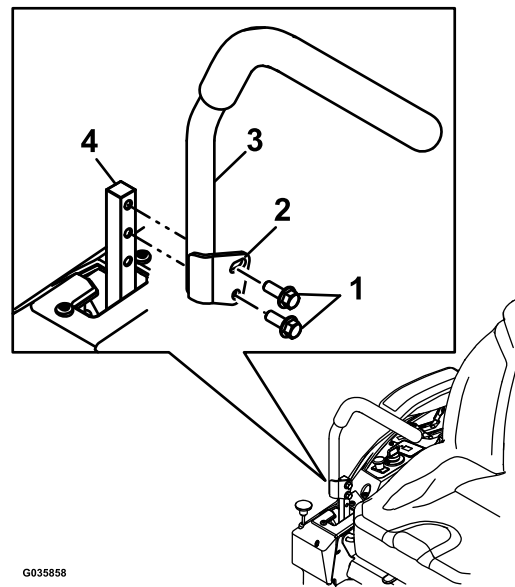


Bild 66

- |              |                    |
|--------------|--------------------|
| 1. Schrauben | 3. Fahrtriebshebel |
| 2. Schlitz   | 4. Steuerarmwelle  |

4. Setzen Sie den Schalthebel in die nächste Lochposition. Befestigen Sie den Hebel mit den Befestigungen.
5. Wiederholen Sie die Einstellungsschritte am zweiten Schalthebel.

## Einstellen der Neigung

1. Stellen Sie die Maschine auf eine ebene Fläche, kuppeln Sie den Zapfwellenantriebsschalter aus und aktivieren Sie die Feststellbremse.
2. Stellen Sie vor dem Verlassen der Bedienungsposition den Motor ab, ziehen Sie den Schlüssel ab und warten Sie, bis alle beweglichen Teile zum Stillstand gekommen sind.
3. Lösen Sie die obere Schraube, mit der der Schalthebel an der Schalthebelwelle befestigt ist.
4. Lösen Sie die untere Schraube etwas, so dass der Schalthebel sich nach vorne oder nach hinten drehen lässt. Ziehen Sie beide Schrauben fest, um den Schalthebel in der neuen Stellung zu arretieren.
5. Wiederholen Sie die Einstellungsschritte am zweiten Schalthebel.

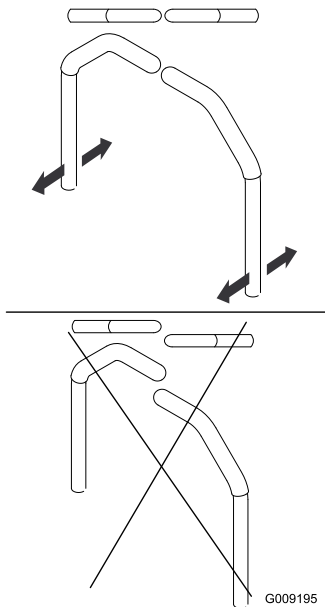


Bild 67

g009195

## Einstellen des Fahrsteuergestänges

Die Pumpensteuergestänge befinden sich unter dem Sitz an beiden Seiten der Maschine. Drehen Sie die Endmutter mit einem  $\frac{1}{2}$ "-Schraubenschlüssel, um einzustellen, dass sich die Maschine nicht in der Neutral-Stellung bewegt. Sie sollten nur die Neutral-Stellung einstellen.

### ⚠️ WARNUNG:

**Für die Einstellungen muss der Motor laufen und die Antriebsräder müssen sich drehen. Der Kontakt mit beweglichen Teilen oder heißen Oberflächen kann zu Verletzungen führen.**

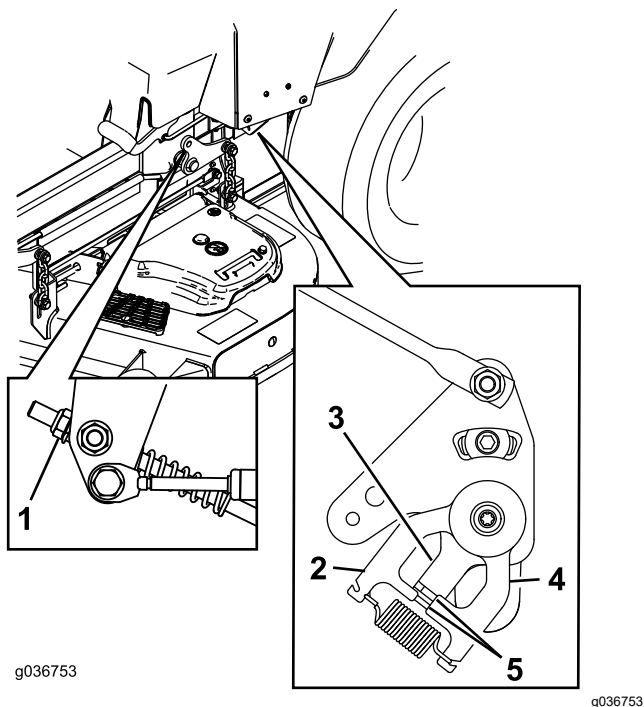
**Halten Sie Finger, Hände und Kleidungsstücke von sich drehenden Bestandteilen und von heißen Oberflächen fern.**

1. Stellen Sie die Maschine auf eine ebene Fläche, kuppeln Sie den Zapfwellenantriebsschalter aus und aktivieren Sie die Feststellbremse.
  2. Stellen Sie vor dem Verlassen der Bedienungsposition den Motor ab, ziehen Sie den Schlüssel ab und warten Sie, bis alle beweglichen Teile zum Stillstand gekommen sind.
  3. Treten Sie auf das Mähwerkhubpedal, entfernen Sie den Schnitthöhen-Einstellstift und senken Sie das Mähwerk auf den Boden ab
  4. Heben Sie das Heck der Maschine etwas an und stützen Sie es mit Achsständern oder Ähnlichem ab, sodass sich die Antriebsräder gerade ungehindert drehen.
  5. Klemmen Sie den elektrischen Anschluss vom Sitzsicherheitsschalter ab, der sich unter dem unterem Sitzkissen befindet.
- Hinweis:** Der Schalter ist Teil des Sitzes.
6. Schließen Sie **vorübergehend** ein Überbrückungskabel an den Klemmen des Hauptkabelbaums an.
  7. Lassen Sie den Motor mit Vollgas laufen und lösen Sie die Feststellbremse.

**Hinweis:** Stellen vor dem Anlassen des Motors sicher, dass die Feststellbremse aktiviert ist und die Fahrtriebshebel außen sind. Sie müssen nicht auf dem Sitz sitzen.

8. Lassen Sie die Maschine für mindestens fünf Minuten mit Vollgas laufen, um das Hydrauliköl auf die Betriebstemperatur zu erwärmen.
- Hinweis:** Während Sie Einstellungen vornehmen, müssen sich die Fahrtriebshebel in der Neutral-Stellung befinden.
9. Stellen Sie die Fahrtriebshebel in die NEUTRAL-Stellung.
  10. Prüfen und stellen Sie sicher, dass die Steuerplattennasen die Platten für das Zurückgehen in die Neutral-Stellung an den hydraulischen Einheiten berühren.
  11. Stellen Sie die Länge der Pumpenschaltstange ein, indem Sie die Mutter in die entsprechende

Richtung drehen, bis sich die Räder leicht zurückdrehen (Bild 68).



**Bild 68**

- |                      |  |
|----------------------|--|
| 1. Mutter            | 4. Platte für das Zurückgehen in die Neutral-Stellung                    |
| 2. Stationäre Platte | 5. Nasen berühren die Platte für das Zurückgehen in die Neutral-Stellung |
| 3. Steuerplatte      |  |

12. Stellen Sie die Fahrtriebshebel in die RÜCKWÄRTS-Stellung und üben Sie etwas Druck auf den Hebel aus, damit die Federn die Hebel wieder in die Neutral-Stellung bringen.

**Hinweis:** Die Räder sollten sich nicht mehr drehen oder leicht rückwärts drehen.

**Hinweis:** Sie müssen ggf. die Abdeckung der Fahrtriebshebel entfernen, um Zugang zu erhalten.

13. Schalten Sie die Maschine ab.  
 14. Ziehen Sie das Überbrückungskabel vom Kabelbaum ab und schließen Sie den Stecker an den Sitzschalter an.  
 15. Entfernen Sie die Stützböcke.  
 16. Heben Sie das Mähwerk an und setzen Sie den Schnitthöhenstift ein.  
 17. Stellen Sie sicher, dass die Maschine nicht in der Neutral-Stellung bei aktivierter Feststellbremse kriecht.

# Warten der Hydraulikanlage

## Sicherheit der Hydraulikanlage

- Konsultieren Sie beim Einspritzen unter die Haut sofort einen Arzt. In die Haut eingedrungene Flüssigkeit muss innerhalb weniger Stunden von einem Arzt entfernt werden.
- Stellen Sie sicher, dass alle Hydraulikschläuche und -leitungen in gutem Zustand und alle Hydraulikverbindungen und -anschlussstücke fest angezogen sind, bevor Sie die Hydraulikanlage unter Druck setzen.
- Halten Sie Ihren Körper und Ihre Hände von Nadellöchern und Düsen fern, aus denen Hydrauliköl unter hohem Druck ausgestoßen wird.
- Gehen Sie hydraulischen Undichtheiten nur mit Pappe oder Papier nach.
- Lassen Sie den Druck in der Hydraulikanlage auf eine sichere Art und Weise ab, bevor Sie irgendwelche Arbeiten an der Hydraulikanlage durchführen.

## Hydrauliköl – technische Angaben

**Hydraulikölsorte:** Toro® HYPR-OIL™ 500-Hydrauliköl oder Mobil 1 15W-50.

**Wichtig:** Verwenden Sie die richtige Sorte. Andere Flüssigkeiten können die Hydraulikanlage beschädigen.

**Fassungsvermögen der Hydraulikanlage (mit entfernten Filtern):** 4,45 Liter

## Prüfen des Hydraulikölstands

**Wartungsintervall:** Bei jeder Verwendung oder täglich

1. Lassen Sie das Hydrauliköl abkühlen. Prüfen Sie den Ölstand bei kaltem Öl.
2. Prüfen Sie das Ausdehnungsgefäß und füllen Sie ggf. Hydrauliköl der Sorte Toro® HYPR-OIL™ 500 bis zur Markierung FULL COLD auf.

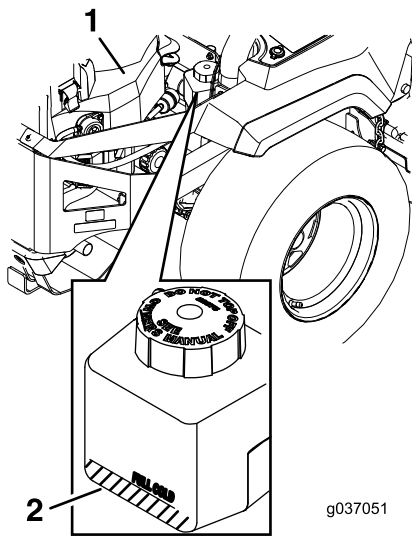


Bild 69

g037051

g037051

1. Motor

2. Ausdehnungsgefäß

## Wechseln des Hydrauliköls und der -filter

**Wartungsintervall:** Nach den ersten 75 Stunden—Wechseln Sie das Hydrauliköl und die -filter.

Alle 250 Betriebsstunden—Nach dem ersten Wechsel, tauschen Sie die Filter im Hydrauliksystem und das Öl aus, wenn Sie Mobil 1 15W50 verwenden. (Wechseln Sie es öfter unter schmutzigen oder staubigen Bedingungen)

Alle 500 Betriebsstunden—Nach dem ersten Wechsel, tauschen Sie die Filter im Hydrauliksystem und das Öl aus, wenn Sie Toro® HYPR-OIL™ 500 verwenden. (Wechseln Sie es öfter unter schmutzigen oder staubigen Bedingungen)

Zum Auswechseln des Hydrauliköls müssen die Filter entfernt werden. Ersetzen Sie beide gleichzeitig; siehe [Hydrauliköl – technische Angaben \(Seite 55\)](#) für die Ölsorten.

Entlüften Sie die Anlage nach dem Einsetzen der neuen Filter und dem Hinzufügen des Öls. Siehe [Entlüften der Hydraulikanlage \(Seite 58\)](#). Wiederholen Sie das Entlüften so lange, bis der Ölstand nach dem Entlüften an der Markierung FULL COLD bleibt. **Falsches Entlüften kann zu irreparablen Schäden am Getriebe führen.**

## Entfernen der Filter der Hydraulikanlage

1. Stellen Sie die Maschine auf eine ebene Fläche, kuppeln Sie den Zapfwellenantriebsschalter aus und aktivieren Sie die Feststellbremse.
2. Stellen Sie vor dem Verlassen der Bedienungsposition den Motor ab, ziehen den Schlüssel ab und warten, bis alle beweglichen Teile zum Stillstand gekommen sind.
3. Lassen Sie den Motor abkühlen.
4. Ermitteln Sie den Filter und die Schutzvorrichtungen an jedem Getriebe (Bild 70).
5. Entfernen Sie die drei Schrauben, mit denen die Filterschutzvorrichtung und die Schutzvorrichtung befestigt sind (Bild 70).

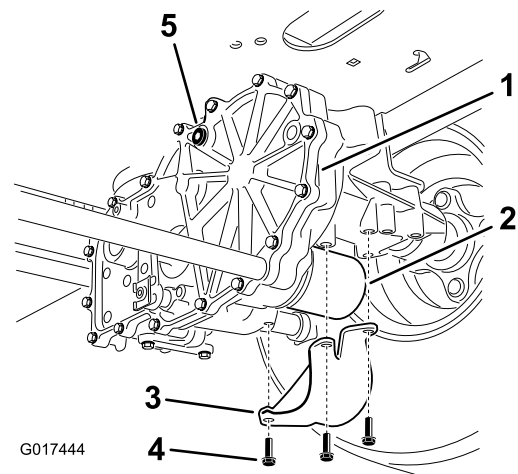


Bild 70

G017444

g017444

Abbildung zeigt die rechte Seite

- |                            |                        |
|----------------------------|------------------------|
| 1. Getriebe                | 4. Schrauben           |
| 2. Filter                  | 5. Entlüftungsschraube |
| 3. Filterschutzvorrichtung |                        |

6. Reinigen Sie den Bereich um die Filter.

**Wichtig:** Lassen Sie keinen Schmutz in die Hydraulikanlage gelangen, da sie sonst verunreinigt wird.

7. Stellen Sie eine Auffangwanne unter den Filter, um die Flüssigkeit aufzufangen, die beim Entfernen des Filters und der Entlüftungsschraube ausläuft.
8. Entfernen Sie die Entlüftungsschraube an jedem Getriebe.
9. Schrauben Sie den Filter ab, entfernen ihn und lassen die Flüssigkeit aus dem Antriebssystem ablaufen.
10. Wiederholen Sie diese Schritte für beide Filter.



## Einsetzen der Filter der Hydraulikanlage

1. Tragen Sie einen dünnen Film des Hydrauliköls auf die Gummidichtung jedes Filters auf.
2. Schrauben Sie die neuen Filter nach rechts ein, bis die Gummidichtung den Filteradapter berührt. Ziehen Sie den Filter dann um eine weitere  $\frac{3}{4}$ - oder ganze Drehung an.
3. Wiederholen Sie die Schritte für den anderen Filter.
4. Setzen Sie die vorher entfernten Filterschutzvorrichtungen auf jeden Filter.
5. Befestigen Sie die Filterschutzvorrichtungen mit den drei Schrauben.
6. Stellen Sie vor dem Einfüllen von Öl sicher, dass die Entlüftungsschrauben entfernt sind.
7. Gießen Sie langsam Öl der entsprechenden Sorte in das Ausdehnungsgefäß, bis Öl aus einem der Löcher der Entlüftungsschraube tritt.
8. Setzen Sie die Entlüftungsschraube ein.
9. Ziehen Sie die Schraube mit 20 N·m an.
10. Füllen Sie mehr Öl in das Ausdehnungsgefäß, bis Öl aus dem anderen Entlüftungsschraubenloch am zweiten Getriebe austritt.
11. Setzen Sie die andere Entlüftungsschraube ein.
12. Ziehen Sie die Schraube mit 20 N·m an.
13. Füllen Sie mehr Öl in den Ausdehnungsbehälter, bis der Ölstand an der Markierung FULL COLD am Ausdehnungsgefäß liegt.
14. Gehen Sie zu [Entlüften der Hydraulikanlage \(Seite 58\)](#).

**Wichtig:** Wenn Sie nach dem Wechseln der Hydraulikfilter und des -öls die Hydraulikanlage nicht entlüften, kann das Getriebe irreparable beschädigt werden.

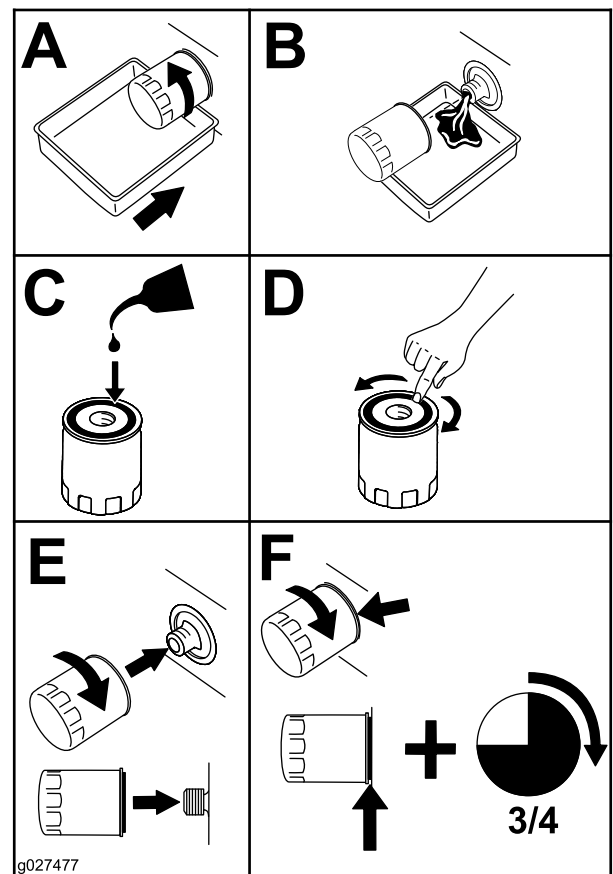
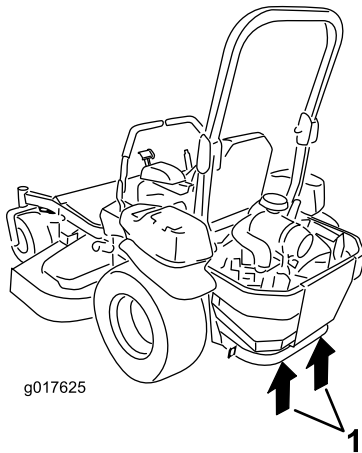


Bild 71

# Entlüften der Hydraulikanlage

Sorte ein, bis der Stand an der Linie FULL COLD am Ausdehnungsgefäß liegt.

1. Heben Sie das Heck der Maschine etwas an und stützen es mit Stützböcken oder Ähnlichem ab, sodass sich die Antriebsräder gerade ungehindert drehen.



**Bild 72**

1. Hebestellen
- 
2. Lassen Sie den Motor an, schieben die Gasbedienung nach vorne in die Halbgas-Stellung und lösen die Feststellbremse.
    - A. Schieben Sie die Sicherheitshebel in die Stellung für das Schieben der Maschine. Wenn die Sicherheitsventile geöffnet sind und der Motor läuft, schieben Sie die Fahrtriebshebel fünf oder sechs Mal vorsichtig in den Vorwärts- und Rückwärtsgang.
    - B. Schieben Sie die Sicherheitshebel in die Betriebsstellung der Maschine.
    - C. Wenn das Sicherheitsventil geschlossen ist und der Motor läuft, schieben Sie die Lenkung fünf oder sechs Mal vorsichtig in den Vorwärts- und Rückwärtsgang.
    - D. Stellen Sie den Motor ab und prüfen Sie den Ölstand im Ausdehnungsgefäß. Füllen Sie Flüssigkeit der entsprechenden Sorte ein, bis die Linie FULL COLD am Ausdehnungsgefäß erreicht ist.
  3. Wiederholen Sie den Schritt 2, bis die Anlage komplett entlüftet ist.

**Hinweis:** Wenn das Geräusch des Getriebes normal ist und bei normalen Geschwindigkeiten ungehindert nach vorne und hinten bewegt, ist die Antriebsachse entlüftet.

4. Prüfen Sie den Ölstand im Ausdehnungsgefäß noch einmal. Füllen Sie Öl der entsprechenden

# Warten des Mähwerks

## Sicherheitshinweise zum Messer

- Prüfen Sie die Messer regelmäßig auf Abnutzung oder Beschädigungen.
- Prüfen Sie die Messer vorsichtig. Wickeln Sie die Messer in einen Lappen ein oder tragen Handschuhe; gehen Sie bei der Wartung der Messer mit besonderer Vorsicht vor. Wechseln oder schärfen Sie die Messer, sie dürfen keinesfalls geglättet oder geschweißt werden.
- Denken Sie bei Maschinen mit mehreren Schnittmessern daran, dass ein rotierendes Schnittmesser das Mitdrehen anderer Schnittmesser verursachen kann.
- Tauschen Sie abgenutzte oder defekte Messer und -schrauben als komplette Sätze aus, um die Wucht der Messer beizubehalten.

## Warten der Schnittmesser

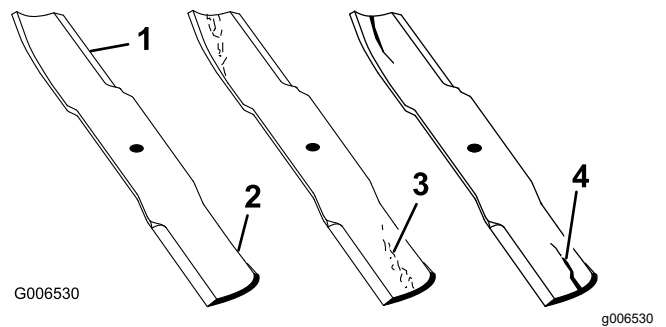
### Vor dem Prüfen oder Warten der Schnittmesser

1. Stellen Sie die Maschine auf eine ebene Fläche, kuppeln Sie den Zapfwellenantriebsschalter aus und aktivieren Sie die Feststellbremse.
2. Stellen Sie den Motor ab, ziehen Sie den Zündschlüssel und den Zündkerzenstecker ab.

### Prüfen der Messer

**Wartungsintervall:** Bei jeder Verwendung oder täglich

1. Untersuchen Sie die Schnittkanten ([Bild 73](#)).
2. Entfernen Sie das Messer und schärfen Sie es, wenn die Kanten nicht scharf sind oder Kerben aufweisen; siehe [Schärfen der Messer \(Seite 61\)](#).
3. Prüfen Sie die Schnittmesser, insbesondere im gebogenen Bereich.
4. Wenn Sie Risse, Verschleiß oder Rillenbildung in diesem Bereich feststellen, sollten Sie sofort ein neues Schnittmesser einbauen ([Bild 73](#)).



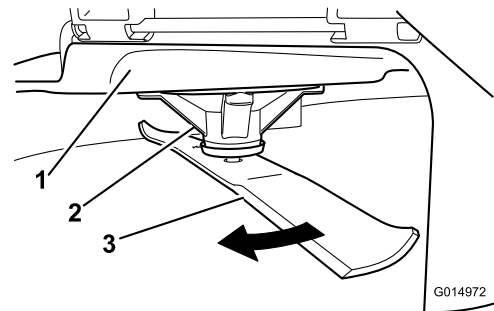
**Bild 73**

- |                      |                             |
|----------------------|-----------------------------|
| 1. Schnittkante      | 3. Verschleiß/Rillenbildung |
| 2. Gebogener Bereich | 4. Riss                     |

## Prüfen auf verbogene Schnittmesser

**Hinweis:** Für die folgenden Schritte muss die Maschine auf einer ebenen Fläche stehen.

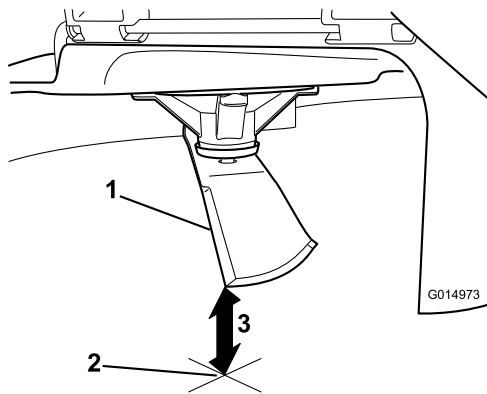
1. Heben Sie das Mähwerk auf die höchste Schnitthöhe an.
2. Tragen Sie dicke Handschuhe oder andere angemessene Handschuhe und drehen Sie das Messer langsam in eine Stellung, in der das Messen des Abstands zwischen der Schnittkante und der ebenen Fläche der Maschine möglich ist ([Bild 74](#)).



**Bild 74**

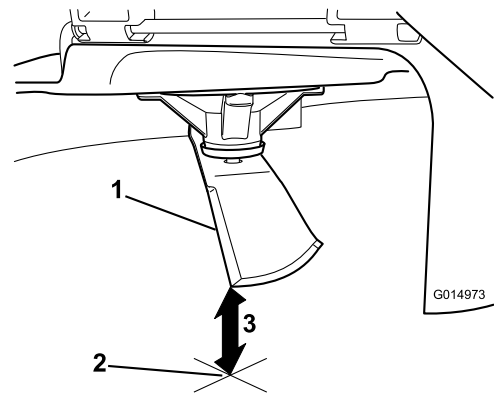
- |                   |           |
|-------------------|-----------|
| 1. Mähwerk        | 3. Messer |
| 2. Spindelgehäuse |           |

3. Messen Sie von der Messerspitze bis zu ebenen Fläche ([Bild 75](#)).



**Bild 75**

g014973



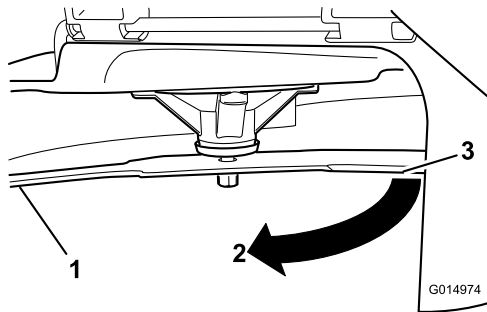
**Bild 77**

g014973

1. Messer (in der Stellung für das Messen)
2. Ebene Fläche
3. Zwischen Messer und Oberfläche gemessener Abstand (A)

1. Gegenüberliegende Messerkante (in Messstellung)
2. Ebene Fläche
3. Zweiter zwischen Messer und Oberfläche (B) gemessener Abstand

4. Drehen Sie dasselbe Messer um 180 Grad, sodass die andere Schnittkante jetzt in derselben Stellung ist (**Bild 76**).



**Bild 76**

g014974

1. Messer (bereits gemessene Seite)
2. Messung (vorher verwendete Stellung)
3. Andere Messerseite wird in die Messstellung bewegt

5. Messen Sie von der Messerspitze bis zu ebenen Fläche (**Bild 77**).

**Hinweis:** Die Differenz sollte höchstens 3 mm betragen.

- A. Wenn die Differenz zwischen A und B größer als 3 mm ist, wechseln Sie das Messer aus, siehe [Entfernen der Messer \(Seite 60\)](#) und [Einbauen der Messer \(Seite 61\)](#).

**Hinweis:** Wenn Sie ein verbogenes Messer durch ein neues ersetzen und der Wert weiterhin über 3 mm liegt, ist die Messerspindel ggf. verbogen. Wenden Sie sich für den Kundendienst an den offiziellen Vertragshändler.

- B. Wenn die Abweichung innerhalb der Beschränkungen liegt, fahren Sie mit dem nächsten Messer fort.

6. Wiederholen Sie die Schritte für jedes Messer.

## Entfernen der Messer

Wechseln Sie die Messer aus, wenn sie auf ein festes Objekt aufgeprallt sind oder nicht ausgewuchtet oder verbogen sind.

1. Halten Sie die Spindelwelle mit einem Schraubenschlüssel fest.
2. Entfernen Sie die Messerschraube, Wellenscheibe und das Messer von der Spindelwelle (**Bild 78**).

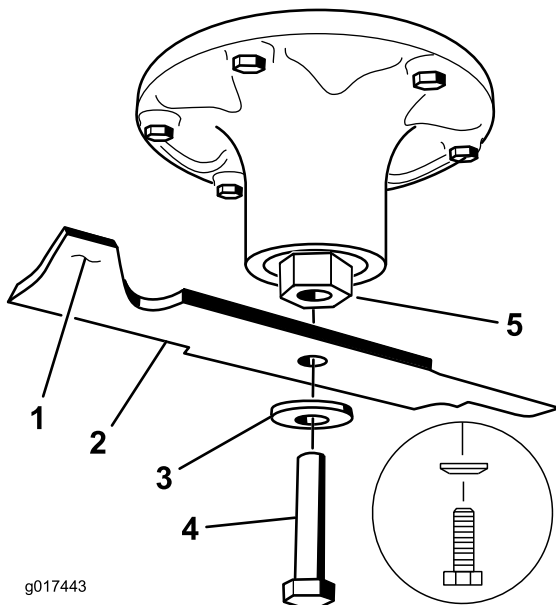


Bild 78

- |                              |                   |
|------------------------------|-------------------|
| 1. Flügelbereich des Messers | 4. Messerschraube |
| 2. Messer                    | 5. Wellenlager    |
| 3. Wellenscheibe             |                   |

## Schärfen der Messer

- Schärfen Sie die Schnittkante an beiden Enden des Schnittmessers mit einer Feile (Bild 79).

**Hinweis:** Behalten Sie den ursprünglichen Winkel bei.

**Hinweis:** Das Schnittmesser behält seine Auswuchtung bei, wenn von beiden Schnittkanten die gleiche Materialmenge entfernt wird.

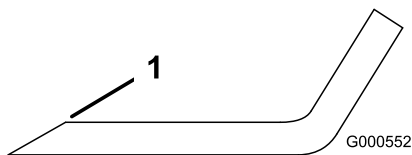
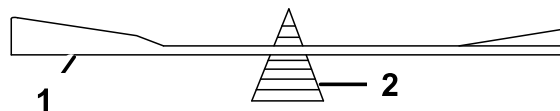


Bild 79

- Schärfen Sie im ursprünglichen Winkel.
- Prüfen Sie die Auswuchtung des Schnittmessers auf einer Ausgleichsmaschine (Bild 80).

**Hinweis:** Wenn das Schnittmesser in seiner horizontalen Position bleibt, ist es ausgewuchtet und kann wiederverwendet werden.

**Hinweis:** Feilen Sie, wenn das Schnittmesser nicht ausgewuchtet ist, vom Flügelbereich des Messers etwas Metall ab (Bild 79).



G000553

g000553

Bild 80

- Messer
- Ausgleichsmaschine

- Wiederholen Sie diesen Vorgang, bis das Messer ausgewuchtet ist.

## Einbauen der Messer

- Setzen Sie das Messer auf die Spindelwelle (Bild 78).

**Wichtig:** Der gebogene Teil des Messers muss nach oben zur Innenseite des Mähwerks zeigen, um einen guten Schnitt sicherzustellen.

- Setzen Sie die Wellenscheibe und die Messerschraube ein (Bild 78).

**Hinweis:** Setzen Sie den Konus der Wellenscheibe so ein, dass er zum Schraubenkopf zeigt.

- Ziehen Sie die Messerschraube mit 115-150 N·m an.

## Einstellen der Nivellierung in Querrichtung und der Messereneigung

Prüfen Sie die Nivellierung des Mähwerks immer, wenn Sie das Mähwerk einbauen oder wenn Sie ungleichmäßige Schnitthöhen auf dem Rasen bemerken.

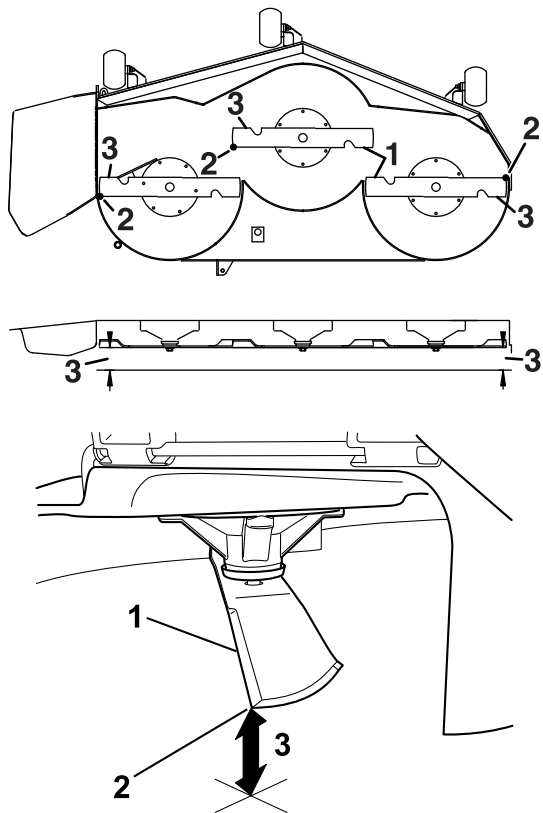
Prüfen Sie vor dem Nivellieren das Mähwerk auf verbogene Messer; wechseln Sie verbogene Messer aus, siehe Prüfen auf verbogene Schnittmesser (Seite 59) bevor Sie fortfahren.

Nivellieren Sie das Mähwerk zuerst seitlich, bevor Sie es in Längsrichtung nivellieren.

### Voraussetzungen:

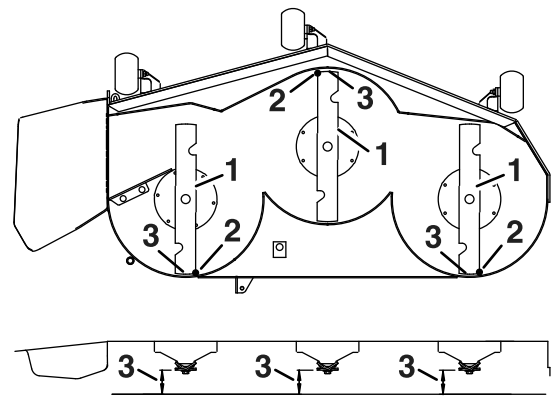
- Die Maschine auf einer ebenen Fläche stehen.
  - Alle Reifen müssen den richtigen Druck haben; siehe Prüfen des Reifendrucks (Seite 49).
- Stellen Sie die Maschine auf eine ebene Fläche, kuppeln Sie den Zapfwellenantriebsschalter aus und aktivieren Sie die Feststellbremse.

2. Stellen Sie vor dem Verlassen der Bedienungsposition den Motor ab, ziehen den Schlüssel ab und warten, bis alle beweglichen Teile zum Stillstand gekommen sind.
3. Prüfen Sie den Reifendruck in den Antriebsreifen. Siehe [Prüfen des Reifendrucks \(Seite 49\)](#).
4. Stellen Sie das Mähwerk in die arretierte Transport-Stellung.
5. Drehen Sie die Schnittmesser vorsichtig von einer Seite zur anderen.
6. Messen Sie den Abstand zwischen der Messerspitze und der ebenen Oberfläche ([Bild 81](#)). Wenn die Werte nicht innerhalb von fünf mm liegen, stellen Sie die Nivellierung ein; fahren Sie mit diesen Schritten fort.



**Bild 81**

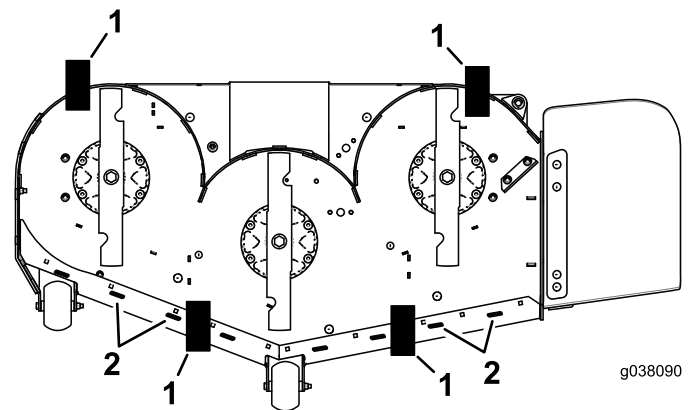
1. Messer in Querrichtung
2. Messerspitze
3. Messen Sie an dieser Stelle von der Messerspitze bis zu ebenen Fläche.



**Bild 82**

1. Messer in Längsrichtung
2. Messerspitze
3. Messen Sie an dieser Stelle von der Messerspitze bis zu ebenen Fläche.

8. Stellen Sie die Antiskalpierrollen auf die oberen Löcher oder entfernen Sie sie ganz für diese Einstellung.
9. Legen Sie zwei Blöcke (siehe Tabelle unten) unter die hintere Kante des Mähwerks, einen Block an jeder Seite des Mähwerks ([Bild 83](#)).
10. Stellen Sie die Schnitthöhe auf 76 mm ein.
11. Legen Sie zwei Blöcke an jeder Seite unter die vordere Kante des Mähwerks, jedoch nicht unter die Halterungen der Antiskalpierrollen oder die Schweißnähte.



**Bild 83**

Ansicht von unten

1. Block: 7,3 cm
2. Schweißnähte

7. Prüfen Sie die Schnittmesserneigung in Längsrichtung ([Bild 82](#)). Stellen Sie sicher, dass die vordere Messerspitze niedriger als die hintere Messerspitze ist, wie in der Blockhöhen- und Rechentabelle angegeben. Wenn eine Einstellung erforderlich ist, fahren Sie mit diesem Schritt fort.

### Blockhöhen- und Rechentabelle

Mähwerkgröße	Blockhöhe	Rechen
Alle Mähwerke	7,3 cm	4,8 mm bis 6,4 mm

12. Drehen Sie die Schnittmesser vorsichtig von einer Seite zur anderen (Bild 81).
13. Lösen Sie die Sicherungsmuttern (Bild 84) an allen vier Ecken und stellen Sie sicher, dass das Mähwerk fest auf allen vier Blöcken sitzt.
14. Entfernen Sie das Spiel an den Mähwerk-Hängeprofilen und stellen Sie sicher, dass der Mähwerkhubhebel nach hinten gegen den Anschlag gedrückt ist.
15. Ziehen Sie die vier Sicherungsmuttern fest.

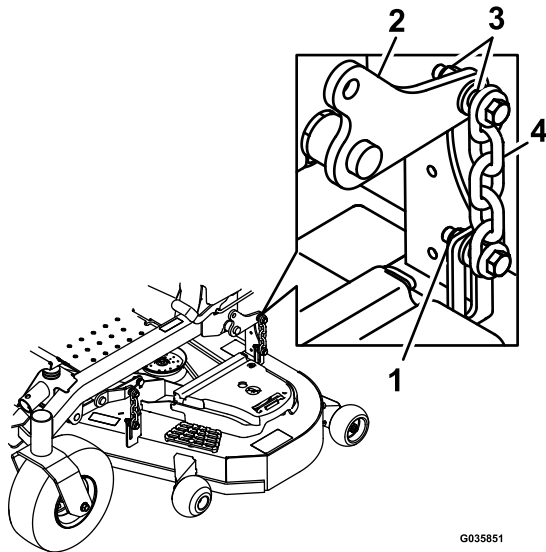


Bild 84

- |                      |                       |
|----------------------|-----------------------|
| 1. Sicherungsmuttern | 3. Mähwerkhängeprofil |
| 2. Mähwerkhubarm     | 4. Kette              |

16. Vergewissern Sie sich, dass die Blöcke bündig unter dem Mähwerk sind und alle Schrauben des Anbaugeräts angezogen sind
17. Setzen Sie die Nivellierung des Mähwerks fort und prüfen Sie die Schnittmesserneigung in Längsrichtung.
18. Prüfen Sie die Nivellierung der Messer und führen Sie ggf. den Nivellierungsschritte für das Mähwerk erneut aus.

## Entfernen des Mähwerks

1. Stellen Sie die Maschine auf eine ebene Fläche, kuppeln Sie den Zapfwellenantriebsschalter aus und aktivieren Sie die Feststellbremse.
2. Stellen Sie den Motor ab, ziehen Sie den Zündschlüssel und den Zündkerzenstecker ab.
3. Stecken Sie den Höheneinstellstift in das Loch für die Schnitthöhe von 7,6 cm.
4. Entfernen Sie die Riemenabdeckungen.

5. Lösen Sie die Spannscheibe des Mähwerks und nehmen Sie den Mähwerkriemen ab; siehe [Warten der Riemen \(Seite 51\)](#).
6. Entfernen Sie die Schrauben und Muttern von der Vorderseite der Platte unter der Fußstütze.
7. Entfernen und bewahren Sie die Schrauben und Muttern an beiden Seiten der Maschine auf (Bild 85).

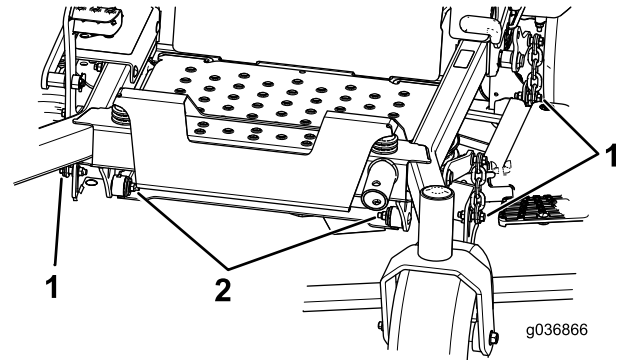


Bild 85

1. Entfernen Sie hier die Muttern und Schrauben.
2. Entfernen Sie hier die Muttern und Schrauben.

8. Schieben Sie das Mähwerk von der rechten Seite der Maschine heraus.

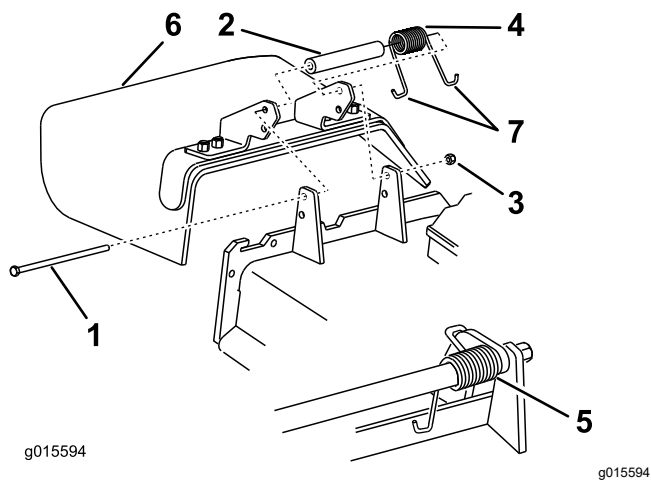
## Austauschen des Ablenkblechs

### ⚠️ WARNUNG:

Eine nicht abgedeckte Auswurföffnung kann zum Ausschleudern von Gegenständen auf den Bediener oder Unbeteiligte führen. Das kann schwere Verletzungen zur Folge haben. Außerdem könnte es auch zum Kontakt mit dem Messer kommen.

Setzen Sie die Maschine nur ein, wenn Sie eine Mulchplatte, eine Grasleitvorrichtung oder eine Fangvorrichtung montiert haben.

1. Entfernen Sie die Sicherungsmutter, Schraube, Feder und das Distanzstück, mit denen das Ablenkblech an den Schwenkhalterungen befestigt ist (Bild 86).
2. Entfernen Sie defekte oder abgenutzte Ablenkbleche (Bild 86).



**Bild 86**

- |                     |                          |
|---------------------|--------------------------|
| 1. Schraube         | 5. Feder eingesetzt      |
| 2. Distanzstück     | 6. Grasablenkblech       |
| 3. Sicherungsmutter | 7. J-Hakenende der Feder |
| 4. Feder            |                          |

- Legen Sie das Distanzstück und die Feder auf das Ablenkblech.
  - Setzen Sie ein J-förmiges Federende hinter die Kante des Mähwerks.
- Hinweis:** Achten Sie darauf, dass ein J-förmiges Federende hinter der Mähwerkante befestigt ist, bevor Sie die Schraube einsetzen, wie in [Bild 86](#) abgebildet.
- Setzen Sie die Schraube und Mutter ein.
  - Führen Sie das J-förmige Hakenende der Feder um das Ablenkblech ([Bild 86](#)).

**Wichtig:** Das Grasablenkblech muss sich drehen können. Heben Sie das Ablenkblech in die ganz geöffnete Stellung an und stellen Sie sicher, dass es sich in die ganz untere Stellung dreht.

## Reinigung

### Reinigen der Mähwerkunterseite

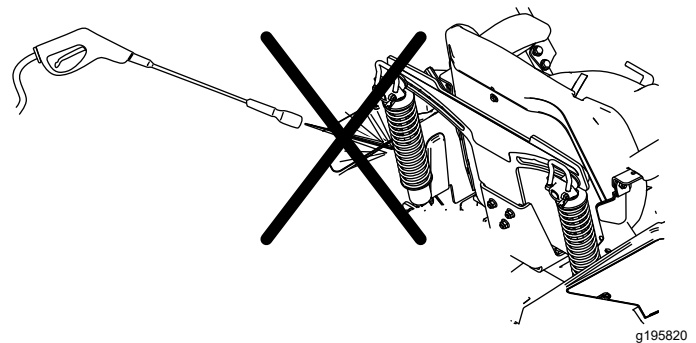
**Wartungsintervall:** Bei jeder Verwendung oder täglich

- Stellen Sie die Maschine auf eine ebene Fläche, kuppeln Sie den Zapfwellenantriebsschalter aus und aktivieren Sie die Feststellbremse.
- Stellen Sie vor dem Verlassen der Bedienungsposition den Motor ab, ziehen den Schlüssel ab und warten, bis alle beweglichen Teile zum Stillstand gekommen sind.
- Heben Sie das Mähwerk in die TRANSPORTstellung an.

### Reinigen der Aufhängung

Reinigen Sie die Aufhängung mit Druckluft.

**Hinweis:** Reinigen Sie die Stoßdämpfer nicht mit einem Hochdruckreiniger ([Bild 87](#)).



**Bild 87**

### Beseitigung von Abfällen

Motoröl, Batterien, Hydrauliköl und Motorkühlmittel belasten die Umwelt. Entsorgen Sie diese Mittel entsprechend den in Ihrem Gebiet gültigen Vorschriften.



# Einlagerung

## Sicherheit bei der Einlagerung

- Stellen Sie vor dem Verlassen der Bedienerposition den Motor ab, ziehen Sie den Schlüssel ab und warten Sie, bis alle beweglichen Teile zum Stillstand gekommen sind. Lassen Sie die Maschine abkühlen, bevor Sie sie einstellen, warten, reinigen, oder einlagern.
- Lagern Sie die Maschine bzw. den Kraftstoff nicht in der Nähe von offenem Feuer bzw. lassen Sie den Kraftstoff nicht in einem geschlossenen Raum oder Anhänger ab.
- Lagern Sie weder die Maschine noch den Kraftstoffkanister in der Nähe von offenen Flammen, Funken oder Zündflammen wie z. B. bei einem Heizkessel oder sonstigen Geräten.

## Reinigung und Einlagerung

1. Kuppeln Sie den Zapfwellenantriebsschalter aus und aktivieren die Feststellbremse.
2. Stellen Sie vor dem Verlassen der Bedienungsposition den Motor ab, ziehen den Schlüssel ab und warten, bis alle beweglichen Teile zum Stillstand gekommen sind.
3. Entfernen Sie Schnittgut und Schmutz von den äußeren Teilen der Maschine, insbesondere vom Motor und der Hydraulikanlage. Entfernen Sie Schmutz und Häcksel außen an den Zylinderkopfrippen des Motors und am Gebläsegehäuse.  
**Wichtig:** Sie können die Maschine mit einem milden Reinigungsmittel und Wasser waschen. Reinigen Sie die Maschine nicht mit einem Hochdruckreiniger. Vermeiden Sie den Einsatz von zu viel Wasser, insbesondere in der Nähe des Armaturenbretts, des Motors, der Hydraulikpumpen und -motoren.
4. Prüfen Sie die Funktion der Feststellbremse; siehe [Einstellen der Feststellbremse \(Seite 49\)](#).
5. Warten Sie den Luftfilter; siehe [Warten des Luftfilters \(Seite 38\)](#).
6. Schmieren Sie die Maschine ein; siehe [Schmierung \(Seite 37\)](#).
7. Wechseln Sie das Öl im Kurbelgehäuse; siehe [Warten des Motoröls \(Seite 39\)](#).
8. Prüfen Sie den Reifendruck; siehe [Prüfen des Reifendrucks \(Seite 49\)](#).

9. Wechseln Sie die Hydraulikfilter aus; siehe [Wechseln des Hydrauliköls und der -filter \(Seite 56\)](#).
10. Laden Sie die Batterie auf; siehe [Aufladen der Batterie \(Seite 46\)](#).
11. Schaben Sie starke Schnittgut- und Schmutzablagerungen von der Unterseite des Mähwerks ab und reinigen Sie das Mähwerk dann mit einem Gartenschlauch.

**Hinweis:** Lassen Sie die Maschine mit eingekuppeltem Zapfwellenantriebsschalter und Motor mit hoher Drehzahl für 2-5 Minuten nach dem Reinigen laufen.

12. Prüfen Sie den Zustand der Messer; siehe [Warten der Schnittmesser \(Seite 59\)](#).
13. Bereiten Sie die Maschine bei einer Stilllegung von mehr als 30 Tagen zur Einlagerung vor. Bereiten Sie die Maschine wie im Anschluss beschrieben für die Einlagerung vor:
  - A. Geben Sie einen Stabilisator bzw. Konditioniermittel auf Mineralölbasis dem Benzin im Tank zu. Befolgen Sie dabei die Mischanweisungen des Herstellers des Stabilisators. Verwenden Sie keinen Stabilisator auf Alkoholbasis (Ethanol oder Methanol).  
**Hinweis:** Ein Kraftstoffstabilisator wirkt am effektivsten, wenn er frischem Benzin beigemischt und ständig verwendet wird.
  - B. Lassen Sie den Motor für fünf Minuten laufen, um den stabilisierten Kraftstoff in der Kraftstoffanlage zu verteilen.
  - C. Stellen Sie den Motor ab und lassen ihn abkühlen; lassen Sie den Kraftstoff aus dem Tank ablaufen.
  - D. Starten Sie den Motor und lassen Sie ihn laufen, bis er abstellt.
  - E. Entsorgen Sie Kraftstoff vorschriftsmäßig. Entsorgen Sie den Kraftstoff entsprechend den örtlich geltenden Vorschriften.  
**Wichtig:** Kraftstoff, der Stabilisator/Konditionierer enthält, nicht länger als vom Hersteller des Kraftstoffstabilisators empfohlen lagern.
14. Entfernen und prüfen Sie den Zustand der Zündkerzen; siehe [Warten der Zündkerze\(n\) \(Seite 42\)](#). Gießen Sie bei entfernter Zündkerze 30 ml (zwei Esslöffel) Motoröl in die Zündkerzenöffnung. Lassen Sie dann den Motor mit dem Anlasser an, um das Öl im Zylinder zu verteilen. Setzen Sie die Zündkerze(n)

wieder ein. Setzen Sie der Zündkerze nicht den -stecker auf.

15. Prüfen Sie alle Muttern und Schrauben, und ziehen Sie diese bei Bedarf nach. Reparieren Sie alle beschädigten und defekten Teile oder wechseln sie aus.
16. Bessern Sie alle zerkratzten oder abgeblättern Metallflächen aus. Die passende Farbe erhalten Sie bei Ihrem Toro Vertragshändler.
17. Lagern Sie die Maschine in einer sauberen, trockenen Garage oder an einem anderen geeigneten Ort ein. Ziehen Sie den Schlüssel aus dem Zündschloss und bewahren Sie ihn außerhalb der Reichweite von Kindern und anderen unbefugten Personen auf. Decken Sie die Maschine ab, damit sie geschützt ist und nicht verstaubt.

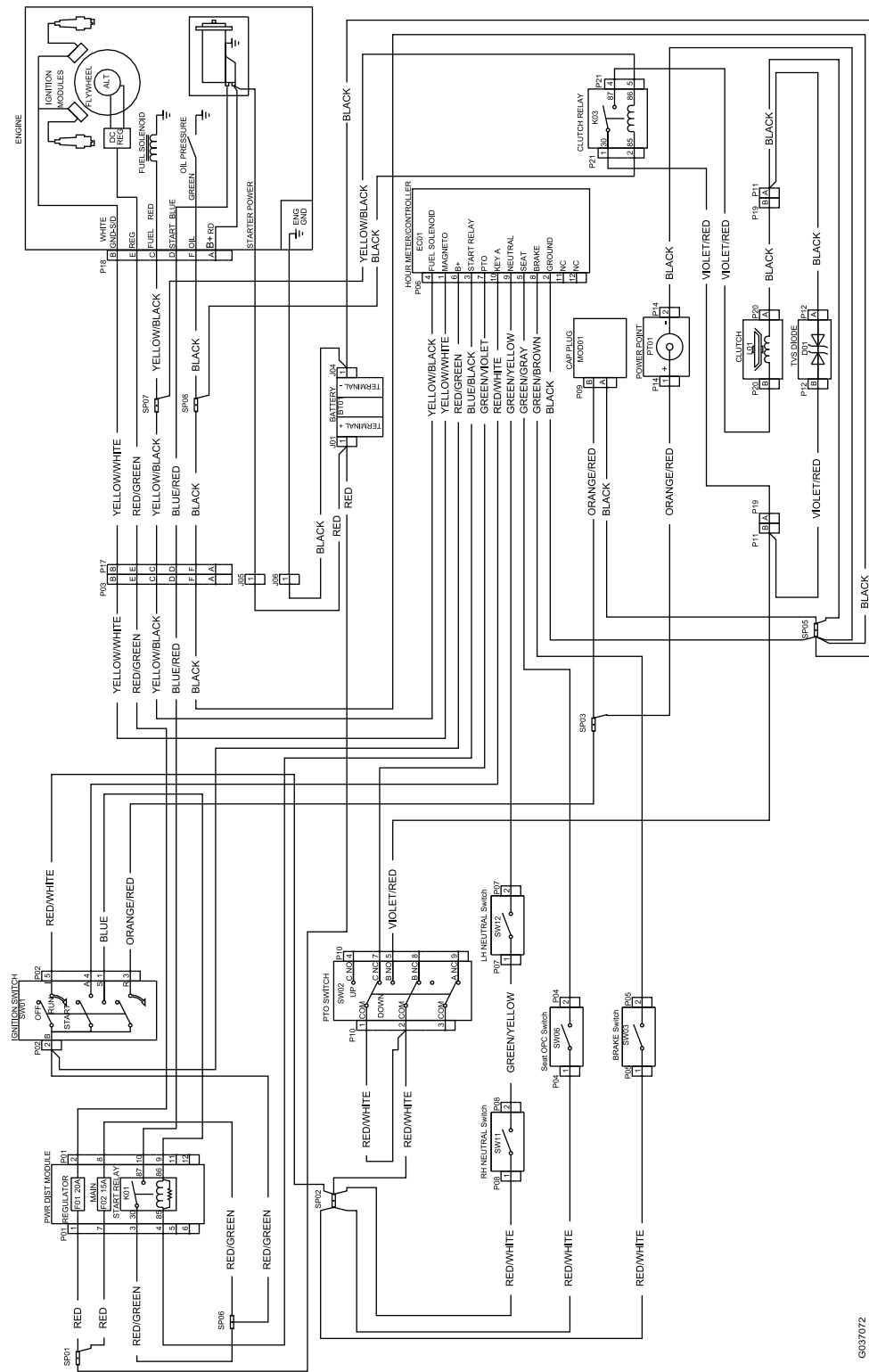
# Fehlersuche und -behebung

Problem	Mögliche Ursache	Behebungsmaßnahme
Der Motor wird zu heiß.	<ol style="list-style-type: none"> <li>1. Der Motor wird zu stark belastet.</li> <li>2. Es befindet sich zu wenig Öl im Kurbelgehäuse.</li> <li>3. Die Kühlrippen und Luftwege unter dem Motorgebläsegehäuse sind verstopft.</li> <li>4. Der Luftfilter ist verschmutzt.</li> <li>5. Es befindet sich Schmutz, Wasser oder zu alter Kraftstoff in der Kraftstoffanlage.</li> </ol>	<ol style="list-style-type: none"> <li>1. Verringern Sie die Fahrgeschwindigkeit.</li> <li>2. Füllen Sie Öl in das Kurbelgehäuse.</li> <li>3. Entfernen Sie die Verstopfungen von den Kühlrippen und aus den Luftwegen.</li> <li>4. Reinigen Sie den Luftfiltereinsatz oder tauschen ihn aus.</li> <li>5. Setzen Sie sich mit einem offiziellen Toro-Vertragshändler in Verbindung.</li> </ol>
Der Anlasser läuft nicht.	<ol style="list-style-type: none"> <li>1. Der Zapfwellenantriebsschalter ist eingekuppelt.</li> <li>2. Die Feststellbremse ist deaktiviert.</li> <li>3. Die Fahrtriebshebel sind nicht in der ARRETIERTEN NEUTRAL-Stellung.</li> <li>4. Sie sitzen nicht auf dem Sitz.</li> <li>5. Die Batterie ist leer.</li> <li>6. Elektrische Anschlüsse sind korrodiert oder locker.</li> <li>7. Eine Sicherung ist durchgebrannt.</li> <li>8. Ein Relais oder Schalter ist defekt.</li> </ol>	<ol style="list-style-type: none"> <li>1. Kuppeln Sie den Zapfwellenantriebsschalter aus.</li> <li>2. Aktivieren Sie die Feststellbremse.</li> <li>3. Schieben Sie die Fahrtriebshebel nach außen in die ARRETIERTE NEUTRAL-Stellung.</li> <li>4. Setzen Sie sich auf den Fahrersitz.</li> <li>5. Laden Sie die Batterie auf.</li> <li>6. Überprüfen Sie die elektrischen Anschlüsse auf guten Kontakt.</li> <li>7. Tauschen Sie die Sicherung aus.</li> <li>8. Setzen Sie sich dann mit einem Vertragshändler in Verbindung.</li> </ol>
Der Motor springt nicht an, kann nur schwer angelassen werden, oder stellt ab.	<ol style="list-style-type: none"> <li>1. Der Kraftstofftank ist leer.</li> <li>2. Der Kraftstoffhahn ist geschlossen.</li> <li>3. Es befindet sich zu wenig Öl im Kurbelgehäuse.</li> <li>4. Der Gasbedienungshebel steht nicht in der richtigen Stellung.</li> <li>5. Der Kraftstofffilter ist verschmutzt.</li> <li>6. Es befindet sich Schmutz, Wasser oder zu alter Kraftstoff in der Kraftstoffanlage.</li> <li>7. Der Luftfilter ist verschmutzt.</li> <li>8. Der Sitzschalter funktioniert nicht richtig.</li> <li>9. Die elektrischen Anschlüsse sind verrostet, lose oder beschädigt.</li> </ol> <ol style="list-style-type: none"> <li>1 Das Relais oder der Schalter ist abgenutzt oder beschädigt.</li> <li>1 Die Zündkerze ist verschmutzt oder hat den falschen Elektrodenabstand.</li> <li>1 Das Zündkerzenkabel ist nicht angeschlossen.</li> </ol>	<ol style="list-style-type: none"> <li>1. Füllen Sie den Kraftstofftank auf.</li> <li>2. Öffnen Sie den Kraftstoffhahn.</li> <li>3. Füllen Sie Öl in das Kurbelgehäuse.</li> <li>4. Stellen Sie sicher, dass die Gasbedienung zwischen der LANGSAM- und SCHNELL-Stellung ist.</li> <li>5. Tauschen Sie den Kraftstofffilter aus.</li> <li>6. Setzen Sie sich dann mit einem Vertragshändler in Verbindung.</li> <li>7. Reinigen Sie den Luftfiltereinsatz oder tauschen ihn aus.</li> <li>8. Prüfen Sie die Sitzschalteranzeige. Ersetzen Sie ggf. den Sitz.</li> <li>9. Überprüfen Sie die elektrischen Anschlüsse auf guten Kontakt. Reinigen Sie die Anschlussklemmen gründlich mit einem Reinigungsmittel für elektrische Kontakte, tragen Sie dielektrisches Schmiermittel auf und schließen sie wieder an.</li> </ol> <ol style="list-style-type: none"> <li>1 Setzen Sie sich dann mit einem Vertragshändler in Verbindung.</li> <li>1 Stellen Sie die Zündkerze ein oder tauschen sie aus.</li> <li>1 Prüfen Sie den Anschluss des Zündkerzenkabels.</li> </ol>

<b>Problem</b>	<b>Mögliche Ursache</b>	<b>Behebungsmaßnahme</b>
Der Motor verliert an Leistung.	<ol style="list-style-type: none"> <li>1. Der Motor wird zu stark belastet.</li> <li>2. Der Luftfilter ist verschmutzt.</li> <li>3. Es befindet sich zu wenig Öl im Kurbelgehäuse.</li> <li>4. Die Kühlrippen und Luftwege über dem Motor sind verstopft.</li> <li>5. Die Entlüftungsöffnung im Tankdeckel ist verstopft.</li> <li>6. Der Kraftstofffilter ist verschmutzt.</li> <li>7. Es befindet sich Schmutz, Wasser oder zu alter Kraftstoff in der Kraftstoffanlage.</li> </ol>	<ol style="list-style-type: none"> <li>1. Verringern Sie die Fahrgeschwindigkeit.</li> <li>2. Reinigen Sie den Luftfiltereinsatz.</li> <li>3. Füllen Sie Öl in das Kurbelgehäuse.</li> <li>4. Entfernen Sie die Verstopfungen von den Kühlrippen und aus den Luftwegen.</li> <li>5. Reinigen Sie den Tankdeckel oder wechseln ihn aus.</li> <li>6. Tauschen Sie den Kraftstofffilter aus.</li> <li>7. Setzen Sie sich dann mit einem Vertragshändler in Verbindung.</li> </ol>
Die Maschine zieht (bei ganz nach vorne gedrückten Fahrtriebshebeln) nach links oder rechts.	<ol style="list-style-type: none"> <li>1. Die Spur muss eingestellt werden</li> <li>2. Die Antriebsreifen haben den falschen Reifendruck.</li> </ol>	<ol style="list-style-type: none"> <li>1. Stellen Sie die Spurweite ein.</li> <li>2. Stellen Sie den Reifendruck in den Antriebsreifen ein.</li> </ol>
Die Maschine fährt nicht.	<ol style="list-style-type: none"> <li>1. Die Sicherheitsventile sind nicht fest geschlossen.</li> <li>2. Der Pumpenriemen ist abgenutzt, locker oder gerissen.</li> <li>3. Der Pumpenriemen ist von einer Riemenscheibe gerutscht.</li> <li>4. Die Spannscheibenfeder ist gebrochen oder nicht vorhanden.</li> <li>5. Der Stand der Hydraulikflüssigkeit ist niedrig, oder die Flüssigkeit ist zu heiß.</li> </ol>	<ol style="list-style-type: none"> <li>1. Schließen Sie die Sicherheitsventile.</li> <li>2. Wechseln Sie den Riemen aus.</li> <li>3. Wechseln Sie den Riemen aus.</li> <li>4. Ersetzen Sie die Feder.</li> <li>5. Füllen Sie die Behälter mit Hydrauliköl oder lassen Sie es abkühlen.</li> </ol>
Die Maschine weist abnormale Vibrationen auf.	<ol style="list-style-type: none"> <li>1. Die Schnittmesser sind verbogen oder nicht ausgewuchtet.</li> <li>2. Die Messerbefestigungsschraube ist locker.</li> <li>3. Die Motorbefestigungsschrauben sind locker.</li> <li>4. Die Motorriemenscheibe, Spannscheibe oder Messerriemenscheibe ist locker.</li> <li>5. Die Motorriemenscheibe ist beschädigt.</li> <li>6. Die Messerspindel ist verbogen.</li> <li>7. Die Motorbefestigung ist lose oder abgenutzt.</li> </ol>	<ol style="list-style-type: none"> <li>1. Montieren Sie neue Schnittmesser.</li> <li>2. Ziehen Sie die Schraube fest.</li> <li>3. Ziehen Sie die Motorbefestigungsschrauben an.</li> <li>4. Ziehen Sie die zutreffende Riemenscheibe fest.</li> <li>5. Setzen Sie sich dann mit einem Vertragshändler in Verbindung.</li> <li>6. Setzen Sie sich dann mit einem Vertragshändler in Verbindung.</li> <li>7. Setzen Sie sich dann mit einem Vertragshändler in Verbindung.</li> </ol>
Die Schnitthöhe ist unregelmäßig.	<ol style="list-style-type: none"> <li>1. Das/die Schnittmesser ist/sind stumpf.</li> <li>2. Das/die Schnittmesser ist/sind verbogen.</li> <li>3. Das Mähwerk ist nicht nivelliert.</li> <li>4. Eine Antiskalpierrolle (falls vorhanden) ist falsch eingestellt.</li> <li>5. Die Unterseite des Mähwerks ist schmutzig.</li> <li>6. Falscher Reifendruck.</li> <li>7. Die Messerspindel ist verbogen.</li> </ol>	<ol style="list-style-type: none"> <li>1. Schärfen Sie die Messer.</li> <li>2. Montieren Sie neue Schnittmesser.</li> <li>3. Nivellieren Sie das Mähwerk seitlich und in Längsrichtung.</li> <li>4. Stellen Sie die Höhe des Antiskalpierrads ein.</li> <li>5. Reinigen Sie die Unterseite des Mähwerkes.</li> <li>6. Einstellen des Reifendrucks.</li> <li>7. Setzen Sie sich dann mit einem Vertragshändler in Verbindung.</li> </ol>

Problem	Mögliche Ursache	Behebungsmaßnahme
Die Schnittmesser drehen sich nicht.	<ol style="list-style-type: none"> <li>1. Der Treibriemen ist abgenutzt, locker oder gerissen.</li> <li>2. Der Treibriemen ist von der Riemenscheibe gerutscht.</li> <li>3. Der Zapfwellenschalter oder die Zapfwellenkupplung sind defekt.</li> <li>4. Der Mähwerk-Treibriemen ist abgenutzt, locker oder gerissen.</li> </ol>	<ol style="list-style-type: none"> <li>1. Bringen Sie einen neuen Treibriemen an.</li> <li>2. Bringen Sie den Treibriemen an und prüfen die jeweilige Position der Einstellwellen und der Riemenführungen.</li> <li>3. Setzen Sie sich dann mit Ihrem Vertragshändler von Toro in Verbindung.</li> <li>4. Bringen Sie einen neuen Mähwerk-Treibriemen an.</li> </ol>
Die Kupplung kann nicht eingekuppelt werden.	<ol style="list-style-type: none"> <li>1. Eine Sicherung ist durchgebrannt.</li> <li>2. Niedrige Spannung an der Kupplung.</li> <li>3. Die Spule ist beschädigt.</li> <li>4. Die Stromzufuhr ist unzureichend.</li> <li>5. Der Abstand am Rotor bzw. an der Lehre ist zu groß.</li> </ol>	<ol style="list-style-type: none"> <li>1. Tauschen Sie die Sicherung aus. Prüfen Sie den Spulenwiderstand, die Batterieladung, das Ladesystem und die Kabelanschlüsse und tauschen Sie ggf. Komponenten aus.</li> <li>2. Prüfen Sie den Spulenwiderstand, die Batterieladung, das Ladesystem und die Kabelanschlüsse und tauschen Sie ggf. Komponenten aus.</li> <li>3. Wechseln Sie die Kupplung aus.</li> <li>4. Reparieren oder tauschen Sie das Kupplungskabel oder die Elektroanlage aus. Reinigen Sie die Anschlusskontakte.</li> <li>5. Entfernen Sie die Beilagscheibe oder tauschen Sie die Kupplung aus.</li> </ol>

# Schaltbilder



G037072

Schaltbild (Rev. A)

G037072

## **EEA/UK Datenschutzerklärung**

### **Toros Verwendung Ihrer persönlichen Informationen**

The Toro Company (Toro) respektiert Ihre Privatsphäre. Wenn Sie unsere Produkte kaufen, können wir bestimmte persönliche Informationen über Sie sammeln, entweder direkt von Ihnen oder über Ihre lokale Toro-Niederlassung oder Ihren Händler. Toro verwendet diese Informationen, um vertragliche Verpflichtungen zu erfüllen – z. B. um Ihre Garantie zu registrieren, Ihren Garantieanspruch zu bearbeiten oder Sie im Falle eines Rückrufs zu kontaktieren – und für legitime Geschäftszwecke – z. B. um die Kundenzufriedenheit zu messen, unsere Produkte zu verbessern oder Ihnen Produktinformationen zur Verfügung zu stellen, die für Sie von Interesse sein könnten. Toro kann die Informationen im Rahmen dieser Aktivitäten an Toro Tochtergesellschaften, Händler oder Geschäftspartner weitergeben. Wir können auch persönliche Daten offenlegen, wenn dies gesetzlich vorgeschrieben ist oder im Zusammenhang mit dem Verkauf, Kauf oder der Fusion eines Unternehmens. Toro verkauft Ihre persönlichen Informationen niemals an anderen Unternehmen.

### **Speicherung Ihrer persönlichen Daten**

Toro wird Ihre persönlichen Daten so lange aufbewahren, wie es für die oben genannten Zwecke relevant ist und in Übereinstimmung mit den gesetzlichen Bestimmungen. Für weitere Informationen über die geltenden Aufbewahrungsfristen wenden Sie sich bitte an [legal@toro.com](mailto:legal@toro.com).

### **Toros Engagement für Sicherheit**

Ihre persönlichen Daten können in den USA oder einem anderen Land verarbeitet werden, in dem möglicherweise weniger strenge Datenschutzgesetze gelten als in Ihrem Wohnsitzland. Wann immer wir Ihre Daten außerhalb Ihres Wohnsitzlandes übermitteln, werden wir die gesetzlich vorgeschriebenen Schritte unternehmen, um sicherzustellen, dass angemessene Sicherheitsvorkehrungen zum Schutz Ihrer Daten getroffen werden und um sicherzustellen, dass diese sicher behandelt werden.

### **Zugang und Korrektur**

Sie haben das Recht, Ihre persönlichen Daten zu korrigieren und zu überprüfen oder der Verarbeitung Ihrer Daten zu widersprechen bzw. diese einzuschränken. Bitte kontaktieren Sie uns dazu per E-Mail unter [legal@toro.com](mailto:legal@toro.com). Wenn Sie Bedenken haben, wie Toro mit Ihren Daten umgegangen ist, bitten wir Sie, dies direkt mit uns zu besprechen. Bitte beachten Sie, dass europäische Bürger das Recht haben, sich bei Ihrer Datenschutzbehörde zu beschweren.



**Count on it.**