



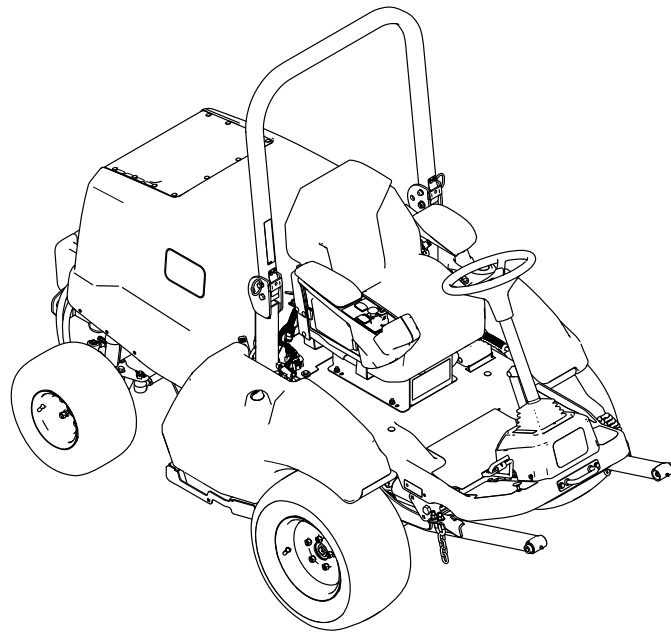
**Count on it.**

**Manuale dell'operatore**

# Trattorino a trazione integrale Groundsmaster® 3300

N° del modello 31902—N° di serie 409300000 e superiori

N° del modello 31903—N° di serie 408000000 e superiori





N° del modello _____
N° di serie _____

Questo manuale identifica pericoli potenziali e riporta messaggi di sicurezza evidenziati dal simbolo di avviso di sicurezza (Figura 2), che segnala un pericolo che può causare gravi infortuni o la morte se non osserverete le precauzioni raccomandate.



**Figura 2**

Simbolo di avviso di sicurezza

g000502

Per evidenziare le informazioni vengono utilizzate due parole. **Importante** indica informazioni meccaniche di particolare importanza e **Nota** evidenzia informazioni generali di particolare rilevanza.

## Indice

Sicurezza .....	4
Requisiti generali di sicurezza .....	4
Adesivi di sicurezza e informativi .....	5
Preparazione .....	10
1 Rimozione della macchina dal contenitore di spedizione .....	11
2 Montaggio degli pneumatici posteriori .....	11
3 Rimozione degli pneumatici anteriori.....	11
4 Montaggio del gruppo del braccio di sollevamento.....	12
5 Montaggio degli pneumatici anteriori.....	14
6 Montaggio della staffa di ancoraggio .....	14
7 Montaggio del sedile .....	15
8 Montaggio del volante.....	15
9 Montaggio del paraurti .....	15
10 Collegamento della batteria .....	16
11 Montaggio dell'attrezzo .....	16
12 Controllo del livello dei liquidi.....	18
13 Controllo della pressione degli pneumatici .....	18
14 Montaggio del Kit CE .....	18
15 Aggiunta della zavorra posteriore.....	20
16 Regolazione del trasferimento del peso dell'attrezzo.....	23
Quadro generale del prodotto .....	24
Comandi .....	24
Consolle.....	25
Comandi in cabina .....	26
Specifiche .....	28
Specifiche larghezza .....	29

Attrezzi/accessori .....	29
Prima dell'uso .....	30
Sicurezza prima del funzionamento .....	30
Controllo quotidiano della macchina .....	30
Controllo della pressione dell'aria degli pneumatici .....	30
Rifornimento di carburante .....	31
Controllo del sistema dei microinterruttori di sicurezza.....	32
Regolazione del roll bar .....	33
Interpretazione delle informazioni sul display.....	34
Durante l'uso .....	36
Sicurezza durante il funzionamento .....	36
Principi di funzionamento del filtro antiparticolato e della rigenerazione .....	38
Avviamento del motore .....	41
Ripristino della funzione della PDF.....	41
Descrizione della modalità Inversione.....	41
Spegnimento del motore.....	41
Dopo l'uso .....	42
Sicurezza dopo l'utilizzo .....	42
Revisione dell'apparato di taglio .....	42
Traino della macchina.....	44
Trasporto della macchina.....	45
Manutenzione .....	46
Sicurezza in fase di manutenzione.....	46
Programma di manutenzione raccomandato .....	47
Lista di controllo della manutenzione quotidiana .....	48
Procedure pre-manutenzione .....	49
Sollevamento della macchina .....	49
Sollevamento del cofano .....	50
Lubrificazione .....	51
Ingrassaggio di cuscinetti e boccole.....	51
Manutenzione del motore .....	52
Sicurezza del motore .....	52
Cambio dell'olio motore .....	52
Revisione del filtro dell'aria .....	55
Manutenzione del sistema di alimentazione .....	56
Spurgo della condensa dal separatore di condensa/carburante.....	56
Manutenzione del separatore acqua/carburante .....	56
Manutenzione del filtro del carburante .....	56
Pulizia del serbatoio carburante.....	57
Verifica dei tubi di alimentazione e dei raccordi.....	57
Manutenzione dell'impianto elettrico .....	58
Sicurezza dell'impianto elettrico.....	58
Accesso alla batteria.....	58
Scollegamento della batteria .....	58
Collegamento della batteria .....	59
Rimozione o montaggio della batteria .....	59
Controllo delle condizioni della batteria .....	59
Individuazione dei fusibili .....	59

# Sicurezza

Il progetto di questa macchina è conforme agli standard ANSI B71.4-2017 ed EN ISO 5395 al termine delle procedure di configurazione e dopo l'installazione del kit CE ai sensi della Dichiarazione di conformità.

## Requisiti generali di sicurezza

Questo prodotto è in grado di amputare mani e piedi, e di scagliare oggetti. Rispettate sempre tutte le norme di sicurezza per evitare gravi lesioni personali.

- Leggete e comprendete il contenuto di questo *Manuale dell'operatore* prima di avviare il motore.
- Prestate la massima attenzione mentre utilizzate la macchina. Non svolgete nessuna attività che vi possa distrarre; in caso contrario potrebbero verificarsi infortuni o danni.
- Non utilizzate la macchina senza che tutti gli schermi e gli altri dispositivi di protezione siano montati e funzionanti.
- Tenete mani e piedi a distanza dalle parti rotanti. Restate lontani dall'apertura di scarico.
- Tenete lontani gli astanti e i bambini dall'area operativa. Non permettete mai che bambini e ragazzi utilizzino la macchina.
- Spegnete il motore, togliete la chiave e attendete che tutte le parti in movimento si arrestino prima di abbandonare la posizione dell'operatore. Lasciate raffreddare la macchina prima di eseguire interventi di regolazione, manutenzione, pulizia o di rimessarla.

L'errato utilizzo o l'errata manutenzione di questa macchina può causare infortuni. Per ridurre il rischio di incidenti, rispettate le seguenti norme di sicurezza e fate sempre attenzione al simbolo di allarme ▲ che riporta l'indicazione di Attenzione, Avvertenza o Pericolo – norme di sicurezza personali. Il mancato rispetto di queste istruzioni può provocare infortuni o la morte.

Manutenzione del sistema di trazione .....	61
Serraggio dei dadi delle ruote .....	61
Allineamento dell'albero di trasmissione .....	61
Manutenzione dell'impianto di raffreddamento .....	62
Sicurezza dell'impianto di raffreddamento.....	62
Specifiche del refrigerante .....	62
Controllo dell'impianto e del livello del refrigerante .....	62
Controllo della griglia della presa d'aria del cofano .....	63
Verifica delle alette di raffreddamento .....	63
Ispezione dei flessibili del sistema di raffreddamento .....	64
Manutenzione dei freni .....	64
Controllo e regolazione del freno di stazionamento .....	64
Manutenzione della cinghia .....	65
Controllo della tensione della cinghia dell'alternatore .....	65
Revisione della cinghia di trazione .....	65
Manutenzione del sistema di controlli .....	67
Regolazione del gioco della frizione della PDF.....	67
Regolazione dell'arresto del pedale di trazione .....	68
Manutenzione dell'impianto idraulico .....	69
Sicurezza dell'impianto idraulico.....	69
Specifiche del fluido idraulico.....	69
Controllo del livello del fluido idraulico .....	69
Cambio del fluido idraulico e dei filtri.....	70
Verifica dei flessibili e dei tubi idraulici .....	71
Manutenzione della cabina.....	72
Pulizia della cabina .....	72
Pulizia dei filtri dell'aria della cabina .....	72
Pulizia del filtro del condensatore della cabina .....	72
Sostituzione della luce di cortesia. ....	73
Rabbocco del serbatoio del liquido del tergicristalli sul parabrezza.....	73
Rimessaggio .....	74
Sicurezza in fase di rimessaggio .....	74
Preparazione della macchina .....	74

# Adesivi di sicurezza e informativi



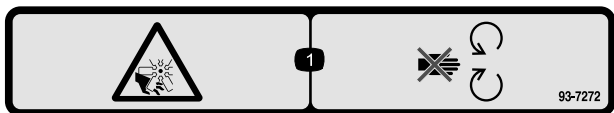
Gli adesivi di sicurezza e di istruzioni sono chiaramente visibili e sono affissi accanto a zone particolarmente pericolose. Sostituite gli adesivi danneggiati o smarriti.



## Simboli della batteria

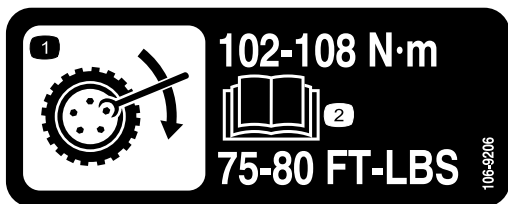
Sulla vostra batteria si trovano alcuni di questi simboli, o tutti.

- |  |  |
|--|--|
| 1. Pericolo di esplosione.   | 6. Tenete lontano gli astanti.   |
| 2. Vietato fumare, avvicinarsi al fuoco o utilizzare fiamme libere | 7. Indossate protezioni per gli occhi: i gas esplosivi possono causare cecità e altri infortuni. |
| 3. Pericolo di ustioni da liquido caustico o sostanza chimica.     | 8. L'acido della batteria può causare gravi ustioni.   |
| 4. Usate occhiali di sicurezza.                                    | 9. Lavate immediatamente gli occhi con abbondante acqua e ricorrete subito al medico.            |
| 5. Leggete il <i>Manuale dell'operatore</i> .                      | 10. Contiene piombo; non disperdete nell'ambiente.   |



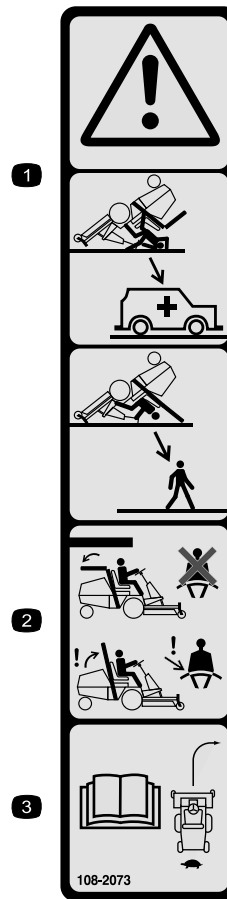
93-7272

1. Pericolo di ferite/smembramento causati dalla ventola – tenetevi a distanza dalle parti in movimento.



106-9206

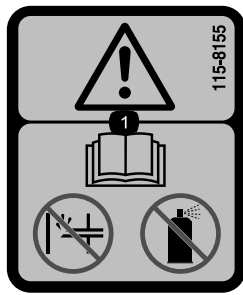
1. Specifiche di serraggio delle ruote
2. Leggete il *Manuale dell'operatore*.



108-2073

decal108-2073

1. Avvertenza – quando il roll bar è abbassato, non vi sono altre protezioni antiribaltamento.
2. Per evitare infortuni o la morte a causa di un ribaltamento, tenete il roll bar alzato e bloccato in tale posizione, e allacciate la cintura di sicurezza. Abbassate il roll bar solo quando è strettamente necessario, e non allacciate la cintura di sicurezza quando il roll bar è abbassato.
3. Leggete il *Manuale dell'operatore*; guidate piano e con prudenza.

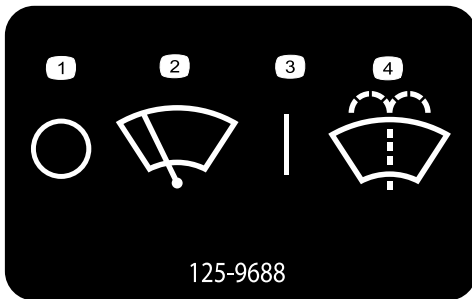


115-8155

decal115-8155

1. Avvertenza – leggete il *Manuale dell'operatore*, non innescate e non usate il fluido di partenza.

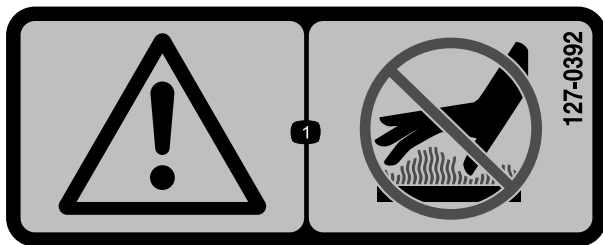
**Solo modello con cabina**



125-9688

decal125-9688

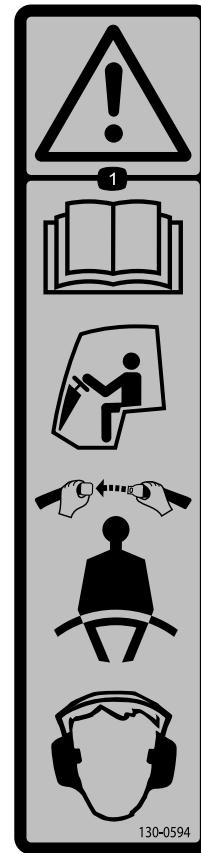
- |                                  |  |
|----------------------------------|--|
| 1. Spegnimento                   | 3. Accensione (On)                           |
| 2. Tergicristalli del parabrezza | 4. Spruzzatura del detergente lavacrystalli. |



127-0392

decal127-0392

1. Avvertenza – non avvicinatevi alle superfici calde.

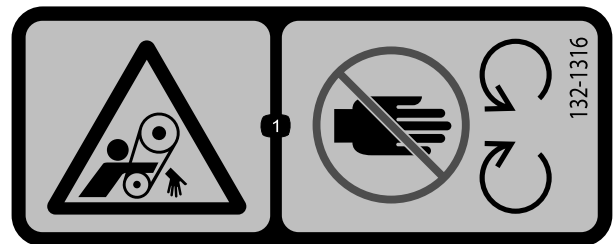


130-0594

decal130-0594

**Solo modello con cabina**

1. Avvertenza – leggete il *Manuale dell'operatore*; quando vi trovate all'interno della cabina, indossate sempre la cintura di sicurezza; indossate protezioni per l'udito.



132-1316

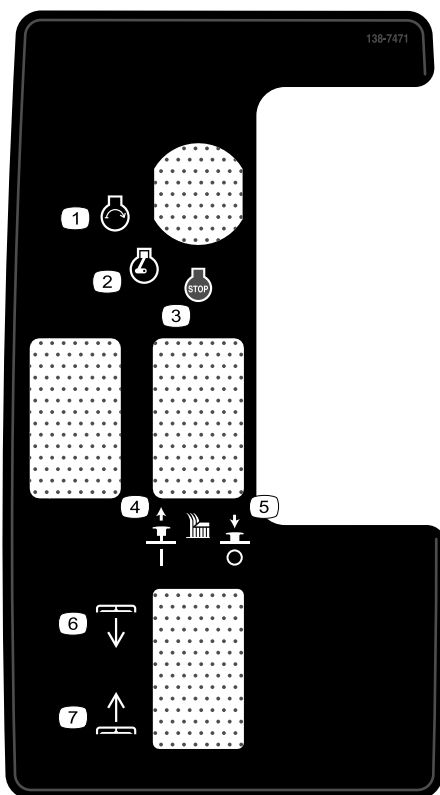
decal132-1316

1. Pericolo di aggrovigliamento della cinghia – non avvicinatevi alle parti in movimento.

**WARNING:** Cancer and Reproductive Harm - [www.P65Warnings.ca.gov](http://www.P65Warnings.ca.gov).  
 For more information, please visit [www.tcoCAProp65.com](http://www.tcoCAProp65.com)  
**CALIFORNIA SPARK ARRESTER WARNING**  
 Operation of this equipment may create sparks that can start fires around dry vegetation. A spark arrester may be required. The operator should contact local fire agencies for laws or regulations relating to fire prevention requirements.

133-8062

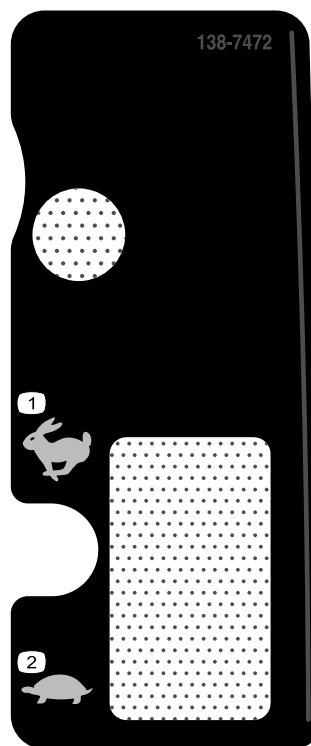
decal133-8062



138-7471

decal138-7471

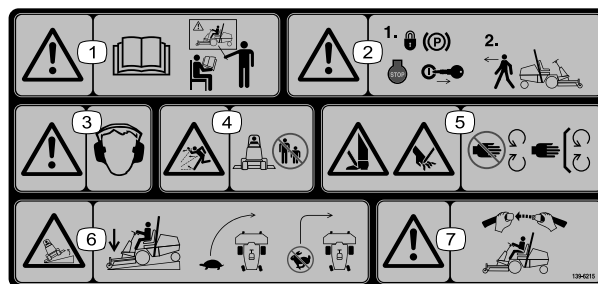
- |   |  |
|---|--|
| 1. Motore – avviamento                    | 5. Premete in giù per disinserire la lama di taglio. |
| 2. Motore – funzionamento                 | 6. Piatto – abbassamento                             |
| 3. Motore – spegnimento                   | 7. Piatto – sollevamento                             |
| 4. Alzate per inserire la lama di taglio. |  |



138-7472

decal138-7472

- |            |           |
|------------|-----------|
| 1. Massima | 2. Minima |
|------------|-----------|



139-6215

decal139-6215

- |  |   |
|--|---|
| 1. Avvertenza – leggete il <i>Manuale dell'operatore</i> ; tutti gli operatori devono essere addestrati prima di utilizzare la macchina. | 5. Pericolo di taglio/smembramento di mani o piedi – tenetevi a distanza dalle parti in movimento. Non rimuovete i carter e le protezioni.                      |
| 2. Avvertenza – prima di lasciare la macchina, innestate il freno di stazionamento, spegnete il motore e togliete la chiave.             | 6. Pericolo di ribaltamento – abbassate gli apparati di taglio mentre procedete in discesa; rallentate nelle svolte; non svoltate bruscamente ad alta velocità. |
| 3. Avvertenza – usate la protezione per l'udito.   | 7. Avvertenza – allacciate sempre la cintura di sicurezza quando usate la macchina.   |
| 4. Pericolo di lancio di oggetti – tenete gli astanti a distanza di sicurezza.   |   |

**1** **CHECK/SERVICE** **GM 3300/3310 QUICK REFERENCE AID**

1. OIL LEVELS (ENGINE / HYDRAULIC)  
 2. COOLANT LEVEL  
 3. TIRE PRESSURE (20psi)  
 4. BELTS (FAN & HYD.)  
 5. FUEL – DIESEL ONLY  
 6. BATTERY  
 7. GREASE LUBE POINTS  
 8. HOOD SCREEN  
 9. AIR CLEANER  
 10. ELECTRIC CLUTCH GAP .012"-.024"  
 11. FUEL/WATER SEPARATOR  
 12. FUEL FILTER  
 13. HYDRAULIC OIL FILTER  
 14. ENGINE OIL FILTER

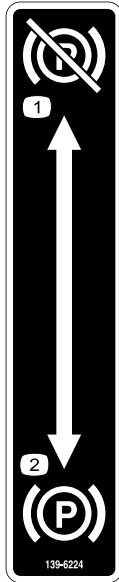
**FLUID SPECIFICATIONS**  
 \*See operator's manual for initial changes.

	CAPACITY	CHANGE INTERVALS		
ENGINE OIL	6.5 QT. (6.2L)	OIL & FILTER 500 HRS.	FILTERS	PART NO.
HYDRAULIC OIL	31.5 QT. (30L)	FILTER 1000 HRS.	AIR	108-3810
FUEL	12 GAL. (45L)	FILTER 400 HRS.	FUEL	138-8017
COOLANT	3 QT. (3L)	1500 HRS.	FUEL/WATER	125-2915
DRIVESHAFT GREASE	PURGE	WEEKLY	HYD. OIL	86-9010
			ENGINE OIL	125-7025

139-6218

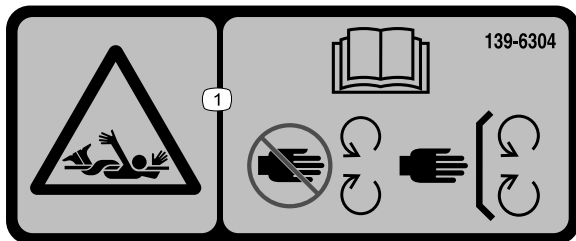
139-6218

1. Leggete il *Manuale dell'operatore*.



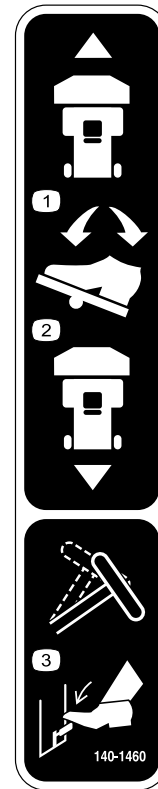
139-6224

1. Freno di stazionamento – disinnestato      2. Freno di stazionamento – innestato



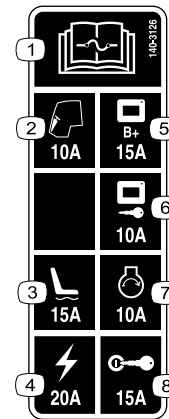
139-6304

1. Pericolo di aggrovigliamento – leggete il *Manuale dell'operatore*; tenetevi a distanza da tutte le parti in movimento; tenete tutte le protezioni e gli schermi montati.



140-1460

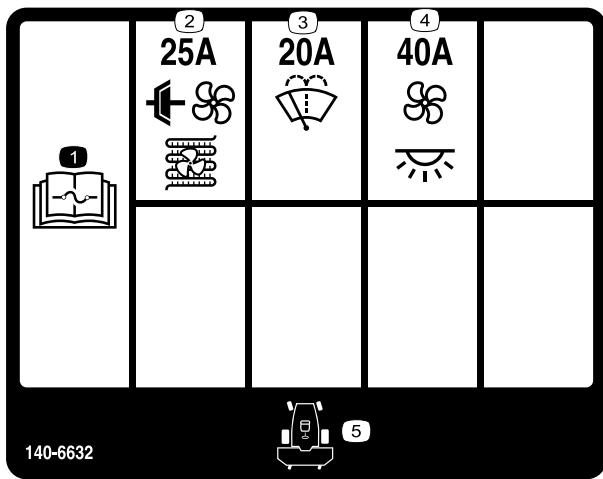
1. Per fare avanzare la macchina, premete in avanti il pedale.  
 2. Per far retrocedere la macchina, premete il pedale all'indietro.  
 3. Per regolare il volante, premete la leva di inclinazione.



140-3126

1. Per informazioni sui fusibili leggete il *Manuale dell'operatore*.  
 2. Cabina – 10 A  
 3. Sedile elettrico – 15 A  
 4. Alimentazione – 20 A  
 5. Alimentazione dello schermo del display – 15 A  
 6. Avviamento a chiave del display – 10 A  
 7. Avviamento motore – 10 A  
 8. Ignizione – 15 A



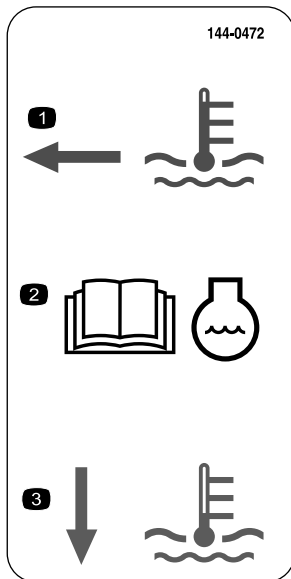


140-6632

140-6632

decal140-6632

1. Per informazioni sui fusibili leggete il *Manuale dell'operatore*.
2. Frizione dell'aria condizionata e ventola del condensatore (25 A)
3. Tergicristalli del parabrezza (20 A)
4. Ventola e luce interna (40 A)
5. Parte anteriore della macchina

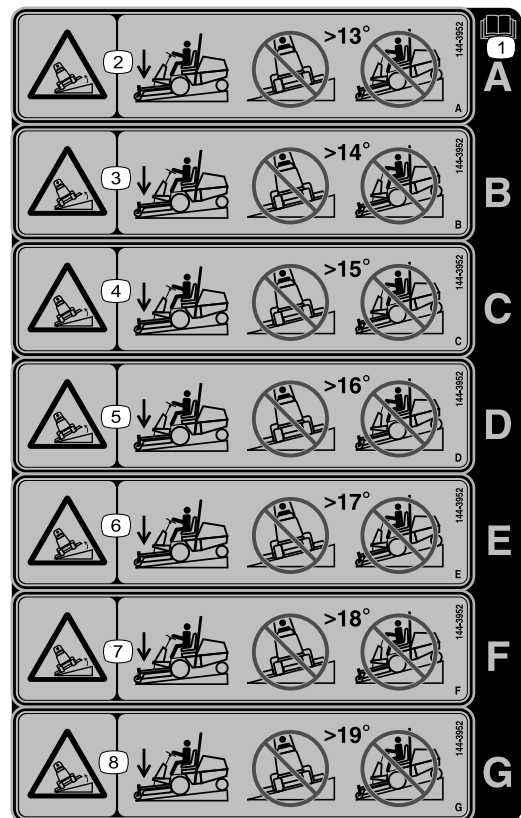


144-0472

144-0472

decal144-0472

1. Il livello del refrigerante è caldo.
2. Per informazioni sul refrigerante leggete il *Manuale dell'operatore*.
3. Il livello del refrigerante è freddo.



144-3952

decal144-3952

**Nota:** Questa macchina è conforme al test di stabilità dello standard di settore nei test statici laterali e longitudinali con la massima inclinazione raccomandata indicata sull'adesivo. Consultate le istruzioni di utilizzo della macchina in pendenza nel *Manuale dell'operatore* e le condizioni in cui la macchina viene utilizzata al fine di determinare se potete utilizzare la macchina nelle condizioni di un particolare giorno e su un particolare sito. I cambiamenti del terreno possono determinare un cambiamento del funzionamento in pendenza della macchina.

1. Leggete il *Manuale dell'operatore*.
2. Pericolo di ribaltamento – non tosate su pendenze superiori a 13 gradi; non tosate in salita e in discesa su pendenze superiori a 13 gradi.
3. Pericolo di ribaltamento – non tosate su pendenze superiori a 14 gradi; non tosate in salita e in discesa su pendenze superiori a 14 gradi.
4. Pericolo di ribaltamento – non tosate su pendenze superiori a 15 gradi; non tosate in salita e in discesa su pendenze superiori a 15 gradi.
5. Pericolo di ribaltamento – non tosate su pendenze superiori a 16 gradi; non tosate in salita e in discesa su pendenze superiori a 16 gradi.
6. Pericolo di ribaltamento – non tosate su pendenze superiori a 17 gradi; non tosate in salita e in discesa su pendenze superiori a 17 gradi.
7. Pericolo di ribaltamento – non tosate su pendenze superiori a 18 gradi; non tosate in salita e in discesa su pendenze superiori a 18 gradi.
8. Pericolo di ribaltamento – non tosate su pendenze superiori a 19 gradi; non tosate in salita e in discesa su pendenze superiori a 19 gradi.

Adesivo 144-3952: da applicare sull'adesivo 139-6215 (come mostrato nelle Istruzioni di installazione del Kit CE) per l'utilizzo nei paesi che richiedono la conformità CE (solo per i modelli 31900 e 31901).

# Preparazione

## Parti sciolte

Verificate che sia stata spedita tutta la componentistica, facendo riferimento alla seguente tabella.

Procedura	Descrizione	Qté	Uso
<b>1</b>	Non occorrono parti	–	Rimozione della macchina dal contenitore di spedizione (solo modello 31902).
<b>2</b>	Ruota posteriore Dado ruota	2 8	Montaggio degli pneumatici posteriori (solo modello 31902).
<b>3</b>	Non occorrono parti	–	Rimozione degli pneumatici anteriori (solo modello 31902).
<b>4</b>	Braccio di sollevamento destro Braccio di sollevamento sinistro Perno grande Bullone ( $\frac{3}{8}$ " x $2\frac{3}{4}$ ") Dado ( $\frac{3}{8}$ ") Perno piccolo Staffa del sensore Bullone a testa tonda Bullone ( $\frac{3}{8}$ " x $1\frac{1}{4}$ ") Raccordo d'ingrassaggio	1 1 2 2 6 2 1 2 2 2	Montaggio del gruppo del braccio di sollevamento (solo modello 31902).
<b>5</b>	Non occorrono parti	–	Montaggio degli pneumatici anteriori (solo modello 31902).
<b>6</b>	Staffa di ancoraggio Bullone ( $\frac{3}{8}$ " x $3\frac{1}{4}$ ") Dado ( $\frac{3}{8}$ ")	1 2 2	Montaggio della staffa di ancoraggio (solo modello 31902).
<b>7</b>	Kit sedile (da ordinare a parte; contattate il vostro distributore Toro autorizzato)	1	Montaggio del sedile (solo modello 31902).
<b>8</b>	Volante Copertura	1 1	Montate il volante (solo modello 31902).
<b>9</b>	Gommino di arresto Bullone ( $\frac{3}{8}$ " x $2\frac{3}{4}$ ") Bullone ( $\frac{3}{8}$ " x $3\frac{1}{4}$ ") Dado ( $\frac{3}{8}$ ")	1 2 4 6	Montaggio del paraurti (solo modello n. 31902).
<b>10</b>	Non occorrono parti	–	Collegamento della batteria (solo modello 31902).
<b>11</b>	Attrezzo opzionale (da ordinare a parte; contattate il vostro distributore Toro autorizzato) Vite a brugola ( $\frac{3}{8}$ ") Rondella ( $\frac{3}{8}$ ") Dado di bloccaggio flangiato ( $\frac{3}{8}$ ")	1 2 2 2	Montaggio dell'attrezzo.
<b>12</b>	Non occorrono parti	–	Controllo del livello dei liquidi.
<b>13</b>	Non occorrono parti	–	Controllo della pressione degli pneumatici.
<b>14</b>	Kit CE (da ordinare a parte; contattate il vostro distributore Toro autorizzato)	1	Montaggio del Kit CE (per l'utilizzo nei paesi che richiedono la conformità CE).

Procedura	Descrizione	Qté	Uso
<b>15</b>	Zavorra – 19 kg [la quantità varia a seconda del modello] Zavorra – 6 kg [la quantità varia a seconda del modello]		Aggiungete la zavorra posteriore (se necessario).
<b>16</b>	Non occorrono parti	–	Regolazione della pressione di trasferimento del peso (se necessario).

# 1

## Rimozione della macchina dal contenitore di spedizione

Solo per il modello 31902

Non occorrono parti

### Procedura

1. Rimuovete le viti che tengono bloccati i mozzi delle ruote posteriori al pallet.
2. Tagliate la fascetta per cavi che lega l'albero di trasmissione e le ruote posteriori.
3. Togliete le ruote posteriori dalla piattaforma di spedizione.
4. Sollevate il roll bar; fate riferimento a [Sollevamento del roll bar \(pagina 33\)](#).
5. Collegate un montacarichi alla parte centrale superiore del roll bar e sollevate la macchina.
6. Rimuovete la piattaforma di spedizione dalla parte inferiore della macchina.
7. Collocate 2 cavalletti sotto l'area posteriore della macchina illustrata in [Sollevamento della parte posteriore della macchina \(pagina 50\)](#).
8. Abbassate la macchina sui cavalletti.

# 2

## Montaggio degli pneumatici posteriori

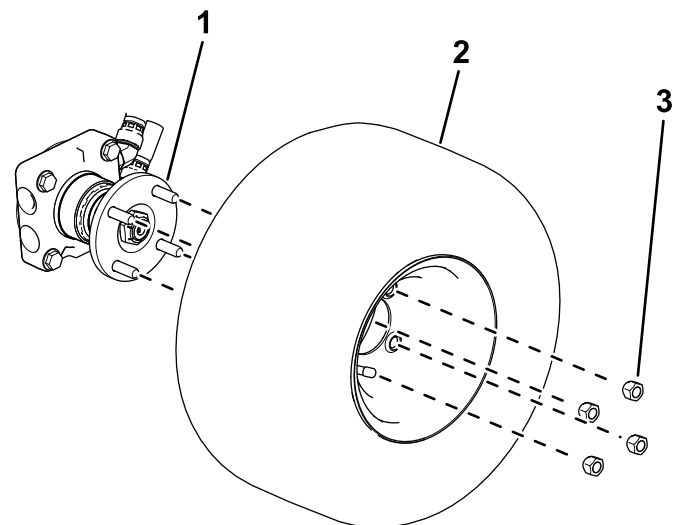
Solo per il modello 31902

Parti necessarie per questa operazione:

2	Ruota posteriore
8	Dado ruota

### Procedura

1. Utilizzate 4 dadi per fissare la ruota al mozzo ([Figura 3](#)).



**Figura 3**

- |                      |               |
|----------------------|---------------|
| 1. Mozzo della ruota | 3. Dado ruota |
| 2. Pneumatico        |               |

2. Serrate i dadi delle ruote; fate riferimento a [Serraggio dei dadi delle ruote \(pagina 61\)](#).

# 3

## Rimozione degli pneumatici anteriori

Solo per il modello 31902

Non occorrono parti

### Procedura

**Nota:** Per montare correttamente i bracci di sollevamento dovete eseguire questa procedura.

1. Posizionate i cavalletti sotto i tubi del telaio laterale anteriore per sollevare le ruote anteriori; fate riferimento a [Sollevamento della parte anteriore della macchina.](#) (pagina 49).
2. Allentate e rimuovete i dadi delle ruote ([Figura 11](#)).

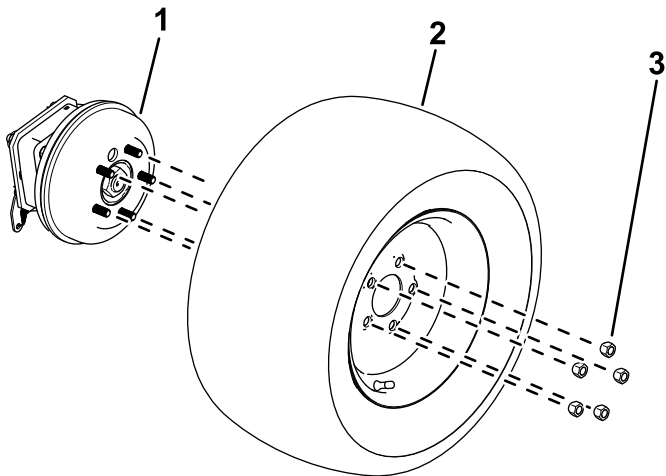


Figura 4

g299550

1. Mozzo della ruota
2. Pneumatico
3. Dado ruota

3. Rimuovete le ruote dai mozzi ([Figura 11](#)).

# 4

## Montaggio del gruppo del braccio di sollevamento

Solo per il modello 31902

Parti necessarie per questa operazione:

1	Braccio di sollevamento destro
1	Braccio di sollevamento sinistro
2	Perno grande
2	Bullone ( $\frac{3}{8}$ " x $2\frac{3}{4}$ ")
6	Dado ( $\frac{3}{8}$ ")
2	Perno piccolo
1	Staffa del sensore
2	Bullone a testa tonda
2	Bullone ( $\frac{3}{8}$ " x $1\frac{1}{4}$ ")
2	Raccordo d'ingrassaggio

### Procedura

**Nota:** Servitevi di un assistente che vi aiuti a installare i bracci di sollevamento, se necessario.

1. Prelevate i bracci di sollevamento dalla piattaforma di spedizione
2. Montate i bracci di sollevamento al telaio della macchina con 2 perni grandi ([Figura 5](#)).

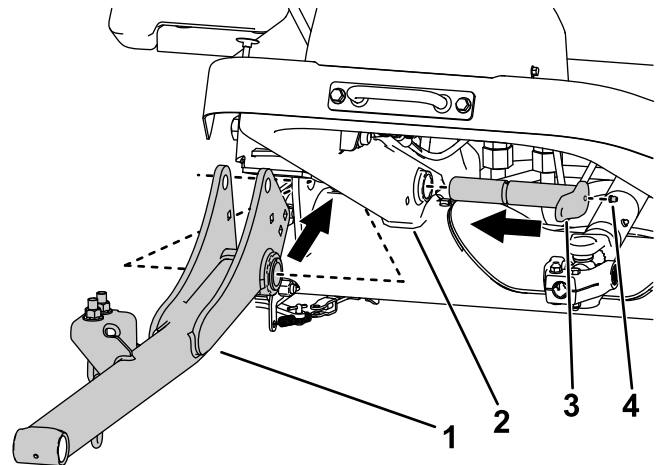


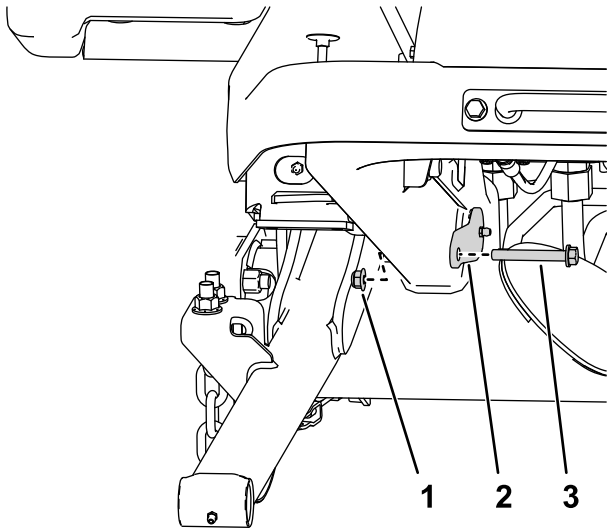
Figura 5

Illustrazione del lato destro.

g312023

1. Braccio di sollevamento
2. Telaio della macchina
3. Perno grande
4. Raccordo d'ingrassaggio

3. Montate i raccordi d'ingrassaggio sui perni grandi (Figura 5).
4. Utilizzate 2 dadi ( $\frac{3}{8}$ " e 2 bulloni ( $\frac{3}{8}$ " x  $2\frac{3}{4}$ ") per fissare i perni grandi al telaio (Figura 6).



g295767

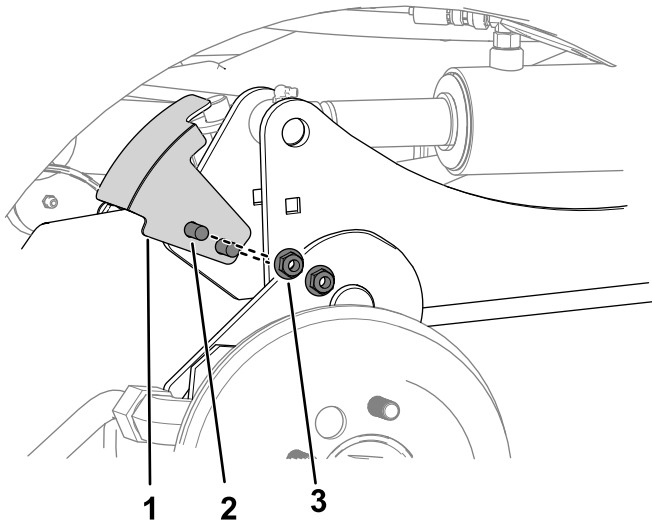
**Figura 6**

Illustrazione del lato destro.

- |                 |            |
|-----------------|------------|
| 1. Dado         | 3. Bullone |
| 2. Perno grande |            |

5. Utilizzate 2 bulloni a testa tonda e 2 dadi ( $\frac{3}{8}$ " per fissare la staffa del sensore al braccio di sollevamento destro (Figura 7).

**Nota:** Accertatevi che la staffa del sensore non interferisca con il sensore.



g312028

**Figura 7**

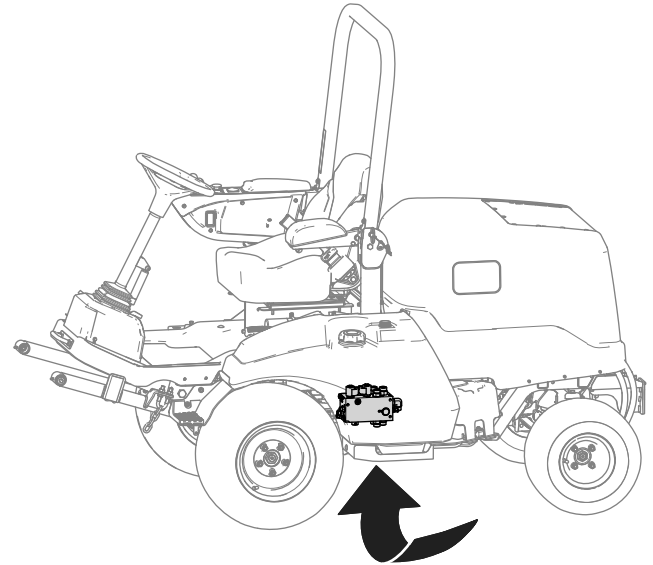
Illustrazione del lato destro.

- |                          |                            |
|--------------------------|----------------------------|
| 1. Staffa del sensore    | 3. Dado ( $\frac{3}{8}$ ") |
| 2. Bullone a testa tonda |                            |

6. Per fissare i cilindri idraulici ai bracci di sollevamento, eseguite i seguenti passaggi:

- A. Mettete una bacinella di spurgo sotto il collettore idraulico (mostrato in Figura 8).

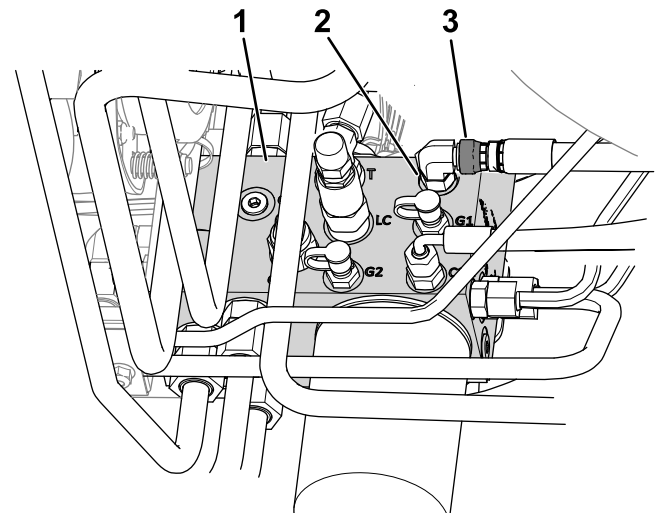
**Nota:** Dovrà essere spurgata una piccola quantità di fluido idraulico per ritrarre manualmente i cilindri di sollevamento.



g299920

**Figura 8**

- B. Allentate il dado girevole del flessibile collegato alla porta C1 del collettore idraulico (Figura 9).



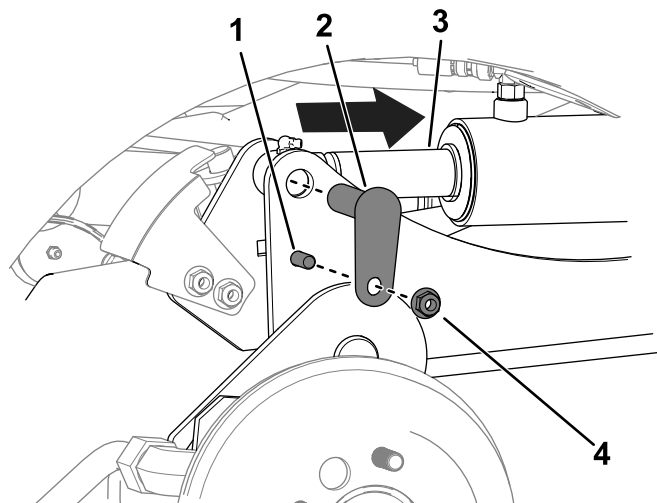
g312025

**Figura 9**

- |                |                                 |
|----------------|---------------------------------|
| 1. Collettore  | 3. Dado girevole del flessibile |
| 2. Apertura C1 |                                 |

- C. Utilizzate un cacciaspine per allineare i fori dell'asta del cilindro con i fori del braccio di sollevamento (Figura 10).

**Nota:** Sollevate completamente il braccio di sollevamento per aiutarvi con l'allineamento.



**Figura 10**

- 1. Bullone ( $\frac{3}{8}$ " x  $1\frac{1}{4}$ " )
- 2. Perno piccolo
- 3. Asta del cilindro
- 4. Dado ( $\frac{3}{8}$ " )

g312026

D. Utilizzate 2 bulloni ( $\frac{3}{8}$ " x  $1\frac{1}{4}$ " ), 2 dadi ( $\frac{3}{8}$ " ) e 2 perni piccoli per fissare i bracci di sollevamento ai cilindri (Figura 10).

E. Serrate il dado girevole del flessibile sull'apertura C1 (Figura 9) a 41 N·m.

**Nota:** È possibile utilizzare una chiave ausiliaria per prevenire la torsione del flessibile.

- 7. Ingrassate i giunti del perno dell'attrezzo e i giunti dei perni dei bracci di sollevamento; fate riferimento a [Ingrassaggio di cuscinetti e boccole](#) (pagina 51).

## 5

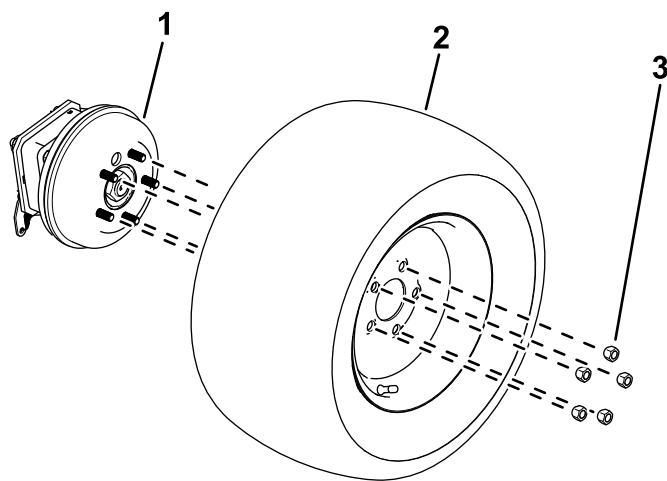
### Montaggio degli pneumatici anteriori

**Solo per il modello 31902**

Non occorrono parti

#### Procedura

- 1. Utilizzate i dadi ruota rimossi in precedenza per fissare gli pneumatici ai mozzi delle ruote (Figura 11).



**Figura 11**

g299550

- 1. Mozzo della ruota
- 2. Pneumatico
- 3. Dado ruota

- 2. Serrate i dadi delle ruote; fate riferimento a [Serraggio dei dadi delle ruote](#) (pagina 61).

## 6

### Montaggio della staffa di ancoraggio

**Solo per il modello 31902**

Parti necessarie per questa operazione:

1	Staffa di ancoraggio
2	Bullone ( $\frac{3}{8}$ " x $3\frac{1}{4}$ " )
2	Dado ( $\frac{3}{8}$ " )

#### Procedura

Utilizzate 2 bulloni ( $\frac{3}{8}$ " x  $3\frac{1}{4}$ " ) e 2 dadi ( $\frac{3}{8}$ " ) per fissare la staffa di ancoraggio alla piattaforma (Figura 12).

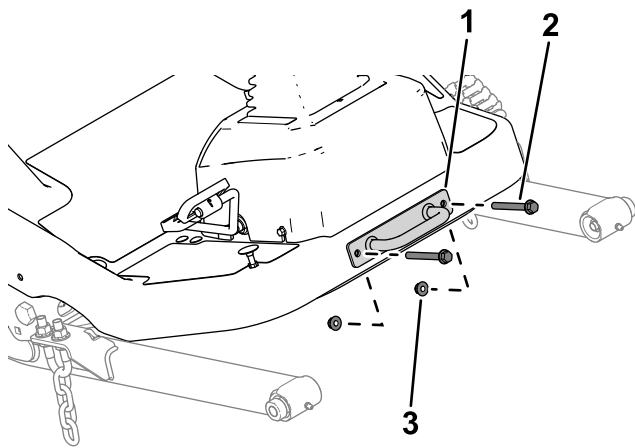


Figura 12

g299562

- 1. Staffa di ancoraggio
- 2. Bullone (3/8" x 3/4")
- 3. Dado (3/8")

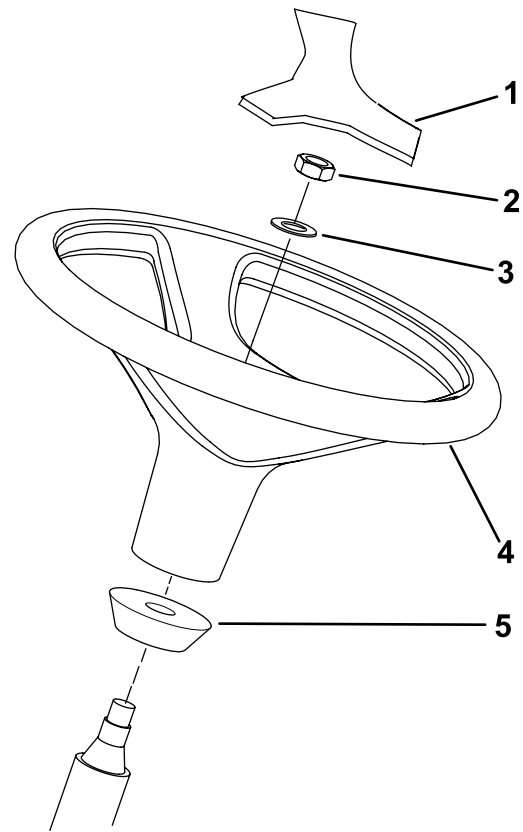


Figura 13

g307379

- 1. Copertura
- 2. Dado Nyloc
- 3. Rondella
- 4. Volante
- 5. Collare in schiuma sintetica

2. Rimuovete il dado Nyloc e la rondella dal piantone del volante.
- Nota:** Accertatevi che il collare in schiuma rimanga sul piantone (Figura 13).
3. Collocate il volante e rondella sul piantone (Figura 13).
  4. Utilizzate il dado Nyloc per fissare il volante al piantone. Serrate il dado Nyloc a una coppia compresa tra 27 e 35 N·m.
  5. Montate il coperchietto sul volante (Figura 13).

# 7

## Montaggio del sedile

Solo per il modello 31902

Parti necessarie per questa operazione:

1	Kit sedile (da ordinare a parte; contattate il vostro distributore Toro autorizzato)
---	--

### Procedura

Montate il sedile; fate riferimento alle *Istruzioni di installazione* del kit sedile.

# 8

## Montaggio del volante

Solo per il modello 31902

Parti necessarie per questa operazione:

1	Volante
1	Copertura

### Procedura

1. Rimuovete il volante dal supporto per il trasporto (Figura 13).

# 9

## Montaggio del paraurti

Solo per il modello 31902

Parti necessarie per questa operazione:

1	Gommino di arresto
2	Bullone ( $\frac{3}{8}$ " x $2\frac{3}{4}$ "
4	Bullone ( $\frac{3}{8}$ " x $3\frac{1}{4}$ "
6	Dado ( $\frac{3}{8}$ "

### Procedura

1. Rimuovete il paraurti dalla piattaforma di spedizione.
2. Utilizzate 4 bulloni ( $\frac{3}{8}$ " x  $3\frac{1}{4}$ " e 4 dadi ( $\frac{3}{8}$ " per fissare senza serrare la zona superiore del paraurti al telaio della macchina, come mostrato nella [Figura 14](#).

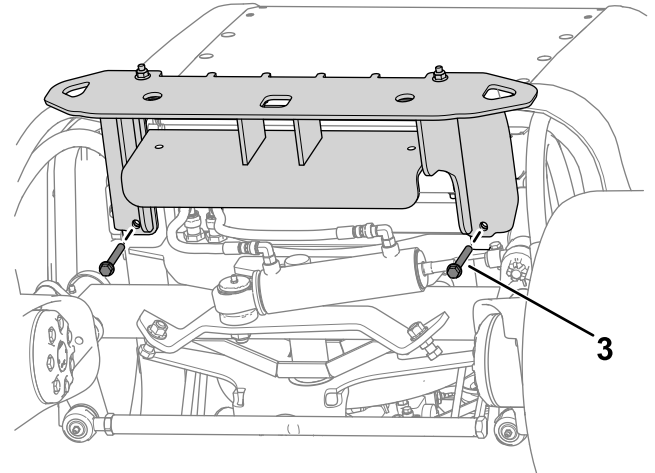
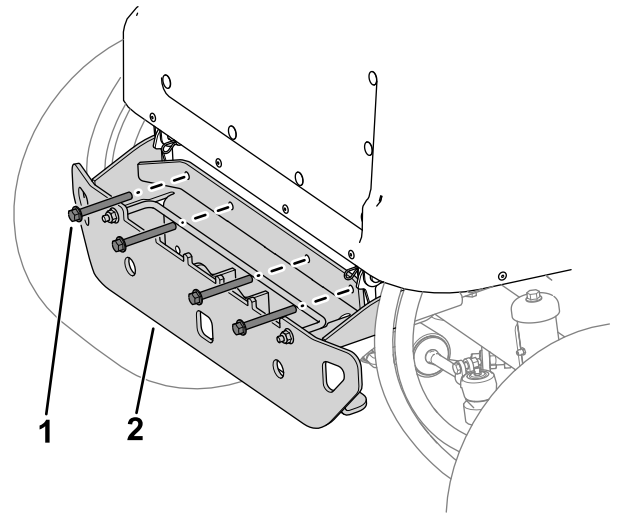


Figura 14

g302775

1. Bullone ( $\frac{3}{8}$ " x  $3\frac{1}{4}$ "
2. Paraurti
3. Bullone ( $\frac{3}{8}$ " x  $2\frac{3}{4}$ "

3. Utilizzate 2 bulloni ( $\frac{3}{8}$ " x  $2\frac{3}{4}$ " e 2 dadi ( $\frac{3}{8}$ " per fissare senza serrare il paraurti sotto al telaio della macchina come mostrato nella [Figura 14](#).
4. Serrate la minuteria.

# 10

## Collegamento della batteria

Solo per il modello 31902

Non occorrono parti

### Procedura

Collegate la batteria; fate riferimento a [Collegamento della batteria \(pagina 59\)](#).



# 11

## Montaggio dell'attrezzo

### Parti necessarie per questa operazione:

1	Attrezzo opzionale (da ordinare a parte; contattate il vostro distributore Toro autorizzato)
2	Vite a brugola ( $\frac{3}{8}$ "
2	Rondella ( $\frac{3}{8}$ "
2	Dado di bloccaggio flangiato ( $\frac{3}{8}$ "

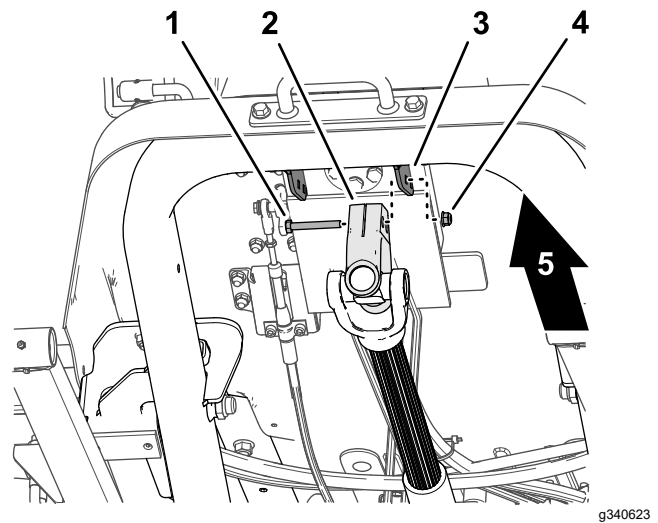


Figura 15

### Procedura

**Importante:** Quando cambiate attrezzo, verificate con il vostro distributore autorizzato Toro il numero corretto delle zavorre posteriori per quello specifico attrezzo.

Installate l'attrezzo anteriore (p. es. l'apparato di taglio, la trincia, la lama spazzaneve o il soffiatore); eseguite i passaggi successivi e fate riferimento al *Manuale dell'operatore* dell'attrezzo per ulteriori informazioni sull'installazione.

1. Sostenendo l'albero di trasmissione, rimuovete il bullone senza dado e il dado di bloccaggio che fissano la forcella dell'albero di trasmissione alla staffa per il montaggio della valvola del volante (Figura 15), e abbassate con cautela l'albero di trasmissione.

**Nota:** Scartate il bullone senza dado e il dado di bloccaggio.

1. Bullone senza dado
2. Forcella dell'albero di trasmissione
3. Staffa per il montaggio della valvola del volante
4. Dado di bloccaggio
5. Parte anteriore della macchina

2. Accertatevi che l'albero della PDF sia allineato; fate riferimento a [Allineamento dell'albero di trasmissione \(pagina 61\)](#).
3. Fate sedere un assistente sul sedile, girate la chiave in posizione ACCENSIONE, e utilizzate l'interruttore di sollevamento dell'attrezzo per abbassare i bracci di sollevamento mentre premete verso il basso i bracci di sollevamento.
4. Allineate i fori nel braccio di sollevamento con i fori nel braccio dell'attrezzo come descritto nelle *Istruzioni di installazione* dell'attrezzo.
5. Allineate le scanalature nella forcella dell'albero di trasmissione sulle scanalature dell'albero di ingresso dell'attrezzo (Figura 16), e fate scorrere la forcella sopra l'albero.

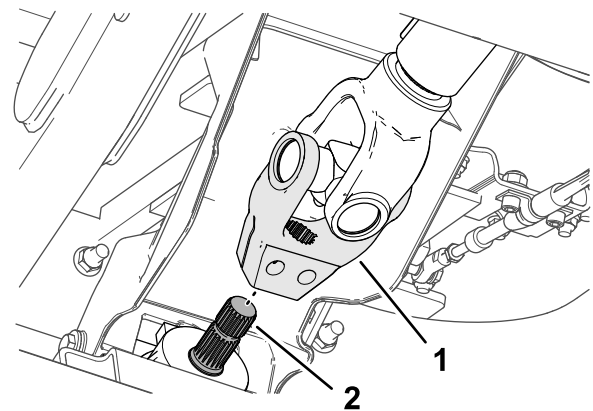


Figura 16

1. Forcella dell'albero di trasmissione
2. Albero di ingresso

- Montate un bullone senza dado a brugola ( $\frac{3}{8}$ " x  $2\frac{1}{4}$ ") attraverso una rondella ( $\frac{3}{8}$ ") e il foro nella forcella dell'albero di trasmissione (Figura 17), e fissate il bullone senza dado con un dado di bloccaggio flangiato ( $\frac{3}{8}$ ").

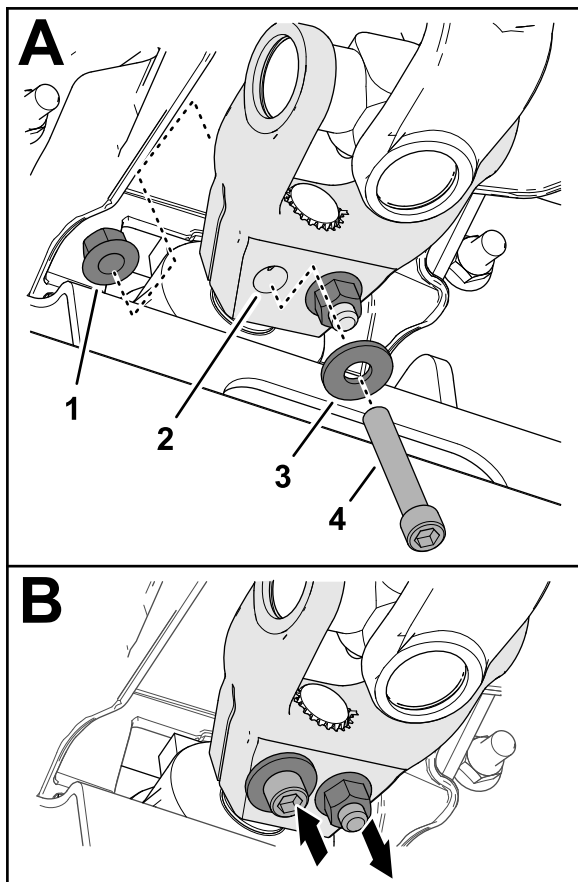


Figura 17

g340626

- |  |   |
|--|---|
| 1. Dado di bloccaggio flangiato ( $\frac{3}{8}$ ") | 3. Rondella ( $\frac{3}{8}$ ")  |
| 2. Forcella dell'albero di trasmissione            | 4. Bullone senza dado a brugola ( $\frac{3}{8}$ " x $2\frac{1}{4}$ ") |

- Montate un bullone senza dado a brugola ( $\frac{3}{8}$ " x  $2\frac{1}{4}$ ") attraverso una rondella ( $\frac{3}{8}$ ") e il foro nella forcella dell'albero di trasmissione dalla direzione opposta (Figura 17), e fissate il bullone senza dado con un dado di bloccaggio flangiato ( $\frac{3}{8}$ ").
- Serrate gradualmente i dadi di bloccaggio a 61 N·m in un modello alternato.

# 12

## Controllo del livello dei liquidi

Non occorrono parti

### Procedura

Prima di avviare il motore per la prima volta, eseguite i seguenti controlli del livello dei fluidi:

- Controllate il livello dell'olio del motore; fate riferimento a [Controllo del livello dell'olio motore \(pagina 53\)](#).
- Controllate il livello del refrigerante; fate riferimento a [Controllo dell'impianto e del livello del refrigerante \(pagina 62\)](#).
- Controllate il livello del fluido idraulico; fate riferimento a [Controllo del livello del fluido idraulico \(pagina 69\)](#).

# 13

## Controllo della pressione degli pneumatici

Non occorrono parti

### Procedura

Controllate la pressione degli pneumatici; vedere [Controllo della pressione dell'aria degli pneumatici \(pagina 30\)](#).

**Importante:** Per garantire un'ottima qualità di taglio e le prestazioni previste per questa macchina, mantenete la pressione in tutti gli pneumatici. Non usate una insufficiente pressione di gonfiaggio degli pneumatici.

# 14

## Montaggio del Kit CE

**Parti necessarie per questa operazione:**

1	Kit CE (da ordinare a parte; contattate il vostro distributore Toro autorizzato)
---	--

### Procedura

Se utilizzate la macchina in un paese che richiede la conformità agli standard CE, montate il Kit CE; fate riferimento alle *Istruzioni di installazione* del kit.

## Aggiunta della zavorra posteriore

### Parti necessarie per questa operazione:

	Zavorra – 19 kg [la quantità varia a seconda del modello]
	Zavorra – 6 kg [la quantità varia a seconda del modello]

Fate riferimento alla seguente tabella per la zavorra spedita con ciascuna macchina:

Modello	Zavorra posteriore spedita
31902	0 zavorre
31903	5 zavorre (19 kg ciascuna) e 2 zavorre (6 kg ciascuna)

### Determinazione della zavorra posteriore richiesta

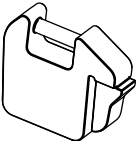
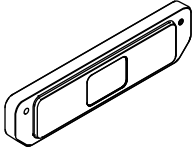
Accertatevi che la vostra macchina abbia la quantità minima di zavorre posteriori secondo la vostra combinazione di trattorino e attrezzo. Per il modello 31902, potete anche aggiungere ulteriori zavorre posteriori per prestazioni in pendenza migliori.

- Per stabilire il numero minimo di zavorre necessarie, fate riferimento alla [Zavorra posteriore minima necessaria \(pagina 21\)](#) tabella.
- Per avere prestazioni in pendenza migliori, aggiungete il numero di zavorre secondo quanto riportato nella [Zavorra posteriore necessaria per prestazioni in pendenza migliori \(pagina 21\)](#) tabella.

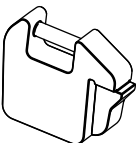
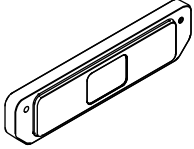
Per garantire prestazioni appropriate del ROPS, non aggiungete ulteriori zavorre oltre il peso riportato in questa tabella.

**Nota:** Se avete un Kit CE in dotazione, fate riferimento alle *Istruzioni di installazione* del kit per l'adesivo della pendenza appropriato per la vostra combinazione di trattorino e attrezzo. Accertatevi che venga aggiunta la quantità corretta di zavorre posteriori (vale a dire, il peso deve soddisfare gli standard di pendenza richiesti, o il peso deve soddisfare le condizioni per prestazioni in pendenza migliori).

## Zavorra posteriore minima necessaria

Numero di modello del trattorino	Numero/i o nome del modello di attrezzo	Numero di zavorre necessarie		
		19 kg	6 kg	Totale
				
31902	31970, 31971, 31974	0	0	0
	31970, 31971, 31974 e parasole	0	0	0
	31972, 31973, 31975	0	0	0
	31972, 31973, 31975 e parasole	1	0	1
	02835	1	0	1
	02835 e parasole	1	0	1
	Scopa rotante M-B	1	0	1
31903	31970, 31971	5	2	7
	31972, 31973			
	02835			
	MSC23345			
	Scopa rotante M-B			
	Spazzaneve Erskine			

## Zavorra posteriore necessaria per prestazioni in pendenza migliori

Numero di modello del trattorino	Numero/i o nome del modello di attrezzo	Numero di zavorre necessarie		
		19 kg	6 kg	Totale
				
31902	31970, 31971, 31974	4	0	4
	31970 e parasole	4	0	4
	31971, 31974 e parasole	3	0	3
	31972, 31973, 31975	3	1	4
	31972, 31973, 31975 e parasole	2	0	2
	02835	2	2	4
	02835 e parasole	1	0	1

Se avete la necessità di aggiungere una zavorra posteriore, contattate il vostro distributore Toro autorizzato per zavorre aggiuntive e fate riferimento alle seguenti procedure di installazione:

## Aggiunta di zavorre da 19 kg

1. Allentate la bulloneria che fissa l'asta di blocco della zavorra al paraurti.

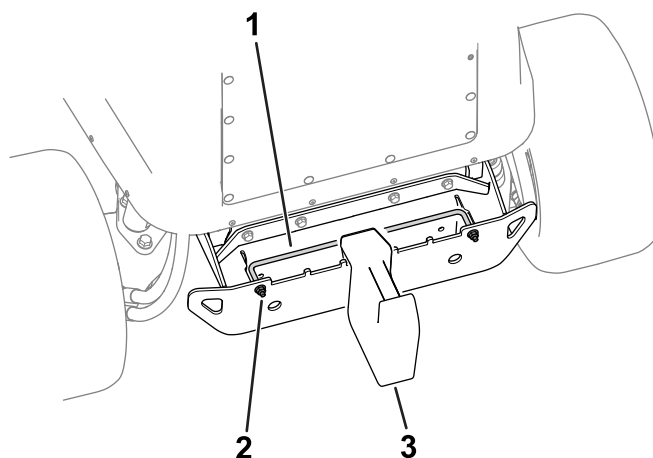


Figura 18

g320687

1. Asta di blocco della zavorra
2. Dado
3. Zavorra – 19 kg

2. Aggiungete la quantità di zavorre richiesta.
3. Serrate la bulloneria dell'asta di blocco della zavorra per fissare la zavorra al paraurti.

## Aggiunta di zavorre da 6 kg

1. Fate riferimento al vostro distributore Toro autorizzato per ordinare i seguenti componenti:

Nome componente	Quantità	N. cat.
Vite ( $\frac{3}{8}$ " x $3\frac{1}{2}$ " )	2	116-4701
Rondella	2	125-9676
Dado ( $\frac{3}{8}$ " )	2	104-8301

2. Utilizzate la bulloneria per fissare le zavorre al paraurti (Figura 19).

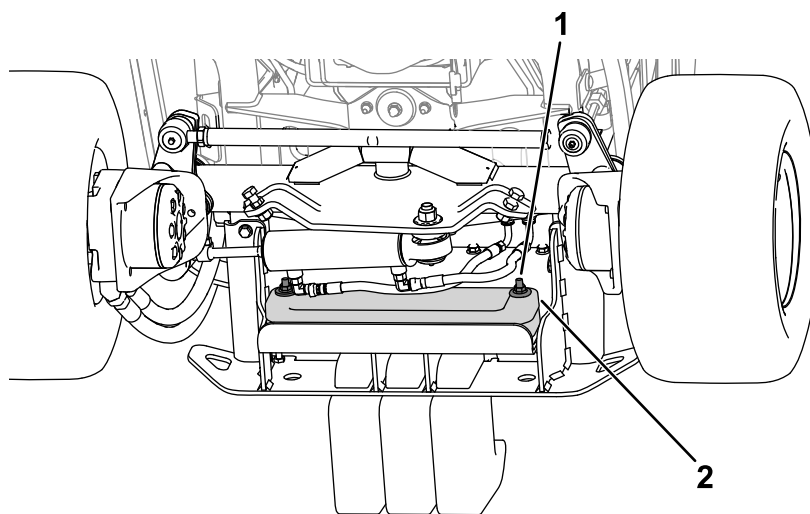


Figura 19

g324822

1. Bulloneria
2. Zavorra – 6 kg

# 16

## Regolazione del trasferimento del peso dell'attrezzo

Non occorrono parti

### Procedura

Eseguite questa procedura solo se state montando un attrezzo diverso dai normali apparati di taglio rotativi (ad esempio spazzaneve, lama o trincia).

Potete modificare la pressione idraulica utilizzata per trasferire il peso dell'attrezzo al trattorino regolando la valvola di trasferimento del peso del collettore idraulico. Per ottenere risultati ottimali, regolate la valvola di trasferimento del peso in modo tale da ridurre al minimo qualsiasi sobbalzo dell'attrezzo su terreni irregolari, ma anche evitando che l'attrezzo solchi pesantemente terreni pianeggianti o si abbassi troppo velocemente.

- Al fine di migliorare le prestazioni di delineamento del profilo dell'attrezzo mentre azionate la macchina su un terreno irregolare, **riducete** la pressione (idraulica) di trasferimento del peso nel collettore idraulico.

**Nota:** Se l'attrezzo ruota oppure il bordo anteriore dello spazzaneve flotta sopra il terreno, la pressione idraulica della valvola di trasferimento del peso è troppo alta.

- Se lavorate su un terreno erboso piano, quando l'apparato di taglio strappa l'erba, se la qualità di taglio non è uniforme da lato a lato oppure se il bordo anteriore di uno spazzaneve gratta troppo, **aumentate** la pressione di trasferimento del peso nel collettore idraulico.

**Nota:** L'aumento della pressione di trasferimento del peso trasferisce anche il peso dall'attrezzo alle ruote del trattorino, migliorandone così la trazione.

Regolate la pressione di trasferimento del peso nel modo seguente:

- Azionate la macchina per 10 minuti.

**Nota:** In questo modo il fluido idraulico si scalderà.

- Parcheeggiate la macchina su una superficie pianeggiante, abbassate l'attrezzo, inserite il freno di stazionamento, spegnete il motore e togliete la chiave dall'interruttore.

- Individuate il collettore di sollevamento sotto la macchina (Figura 20).

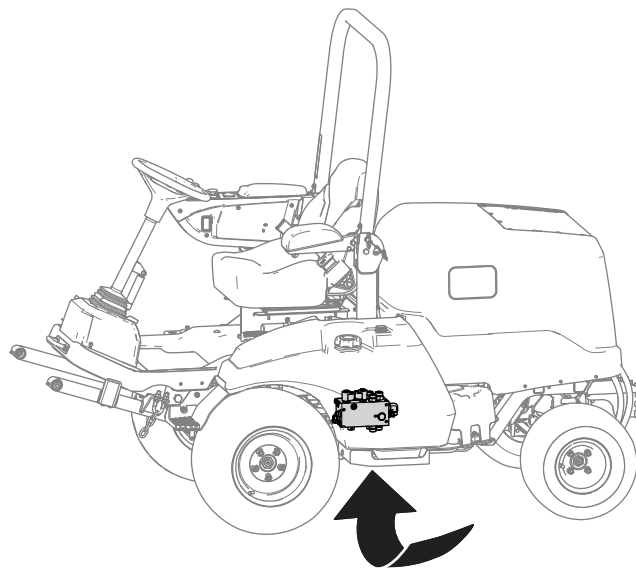


Figura 20

g299920

- Collegate un manometro alla porta diagnostica (con l'etichetta G1; fate riferimento a Figura 21).

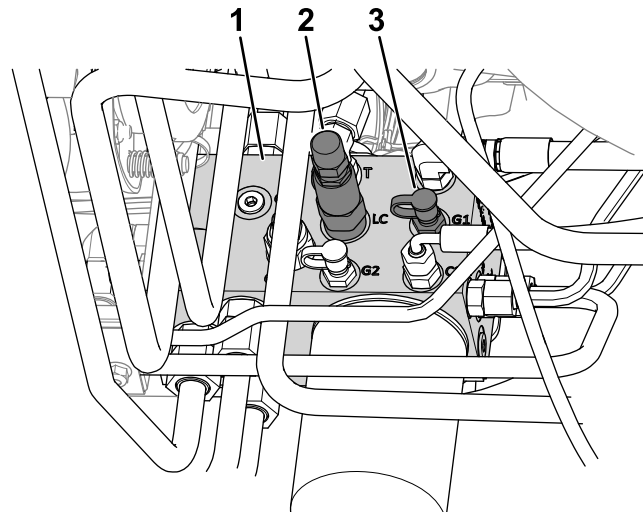


Figura 21

g299924

- Collettore idraulico
- Corsore di trasferimento del peso (LC)
- Porta diagnostica (G1)

- Sul lato del collettore di sollevamento, rimuovete il cappuccio dalla porta diagnostica (con l'etichetta G1; fate riferimento a Figura 21).
- Allentate il controdado all'estremità del cursore di trasferimento peso (con l'etichetta LC; fate riferimento a Figura 21)
- Avviate il motore e impostate l'acceleratore sul MINIMO SUPERIORE.

8. Utilizzate una chiave a esagono incassato per regolare la valvola di controbilanciamento del cursore di trasferimento del peso, fino a quando il manometro non indica la pressione desiderata; fate riferimento alla tabella seguente per l'impostazione della pressione raccomandata per l'attrezzo.

- Ruotate la vite di regolazione in senso orario per aumentare la pressione.
- Ruotate la vite di regolazione in senso antiorario per diminuire la pressione.

Attrezzo	Pressione di trasferimento del peso
Apparato di taglio rotativo	17,24 bar
Tosaerba con trincia (modello n. 02835)	13,79 bar
Spazzaneve	17,24 bar
Pala da neve (modello n. MSC23345 e STB13567B)	13,79 bar
Scopa rotante (1,5 m)	17,24 bar

9. Spegnete il motore e togliete la chiave.
10. Serrate il controdado all'estremità del cursore di trasferimento del peso e serrate il dado a 13–16 N·m.
11. Applicare il tappo alla porta diagnostica.
12. Togliete il manometro dalla porta diagnostica.

## Quadro generale del prodotto

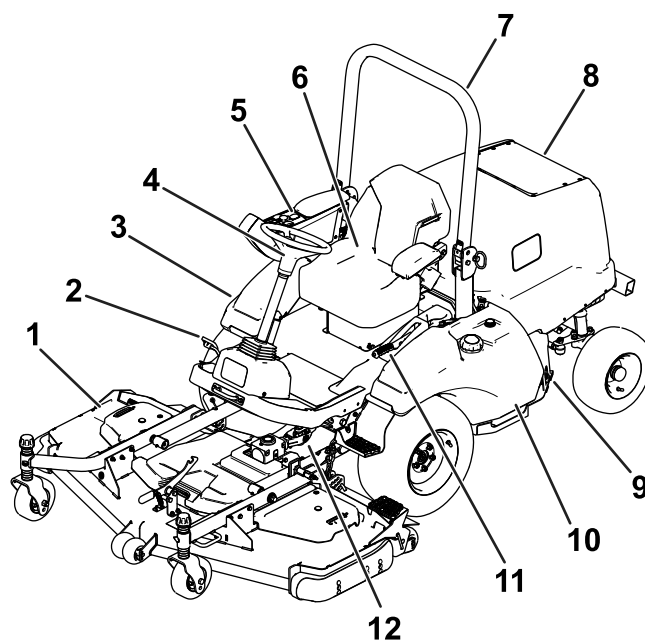


Figura 22

- |                                     |                                 |
|-------------------------------------|---------------------------------|
| 1. Apparato di taglio               | 7. Roll bar                     |
| 2. Pedale di comando della trazione | 8. Cofano/vano motore           |
| 3. Serbatoio fluido idraulico       | 9. Batteria                     |
| 4. Volante                          | 10. Serbatoio del carburante    |
| 5. Consolle                         | 11. Freno di stazionamento      |
| 6. Sedile dell'operatore            | 12. Albero della presa di forza |

g219621

## Comandi

### Pedale di comando della trazione

**Nota:** Regolate la posizione del sedile prima di azionare la macchina. Fate riferimento alle *Istruzioni di installazione* del kit sedile per la regolazione del sedile.

Utilizzate il pedale della trazione (Figura 23) per spostare la macchina in avanti o indietro.

- **Per spostare la macchina in avanti:** premete con le punte dei piedi la parte superiore del pedale.
- **Per spostare la macchina indietro:** premete con le punte dei piedi la parte inferiore del pedale.

**Nota:** Potrete ottenere un funzionamento stabile mantenendo il tallone sulla pedana e premendo il pedale con le punte dei piedi.

La velocità di trasferimento è proporzionale al grado di pressione sul pedale. Per la massima velocità di trasferimento, dovete premere a fondo il pedale della



trazione mentre l'acceleratore è in posizione MASSIMA. La massima velocità di marcia avanti è di 24 km/h.

Per ottenere la massima potenza con un carico pesante o in fase di risalita lungo un pendio, fate in modo che l'acceleratore sia in posizione MASSIMA mentre premete leggermente il pedale della trazione per mantenere alto il regime del motore (giri/min). Se il regime del motore inizia a diminuire rapidamente, rilasciate leggermente il pedale della trazione per permetterne l'aumento.

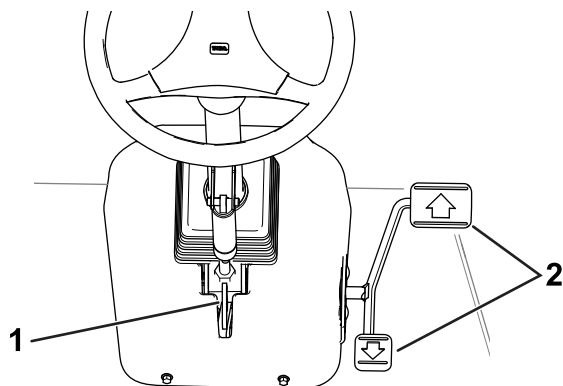


Figura 23

g219608

- |                                 |                                     |
|---------------------------------|-------------------------------------|
| 1. Leva di inclinazione volante | 2. Pedale di comando della trazione |
|---------------------------------|-------------------------------------|

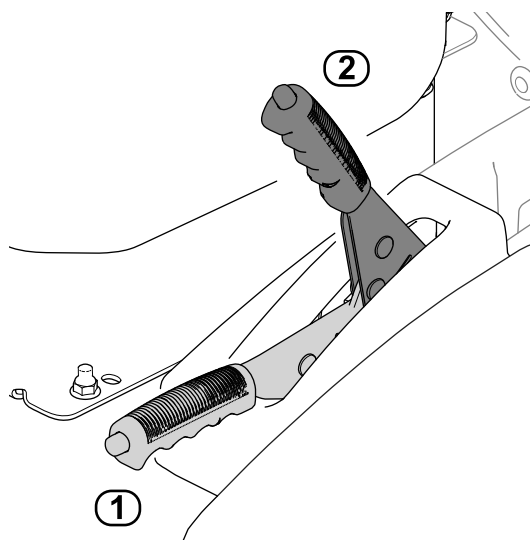


Figura 24

g219574

- |                |             |
|----------------|-------------|
| 1. DISINSERITO | 2. INSERITO |
|----------------|-------------|

- **Per disinserire il freno di stazionamento:** utilizzate il pollice per spingere verso il basso il pulsante sulla parte superiore dell'impugnatura e abbassatela in posizione DISINSERIMENTO.

**Nota:** Se l'impugnatura non è completamente abbassata, la macchina si spegnerà quando innesterete il pedale della trazione.

## Leva di inclinazione volante

Per inclinare il volante verso di voi premete verso il basso l'apposita leva (Figura 23) e tirate il volante verso di voi. Rilasciate la leva quando il piantone è in una posizione tale da consentirvi di afferrare comodamente il volante.

## Freno di stazionamento

Ogni volta che arrestate il motore, inserite il freno di stazionamento (Figura 16) per evitare il movimento accidentale della macchina.

- **Per inserire il freno di stazionamento:** tirate verso l'alto l'impugnatura sino alla posizione INSERIMENTO.

## Consolle

Fate riferimento alle sezioni seguenti per la descrizione dei comandi della consolle (Figura 25).

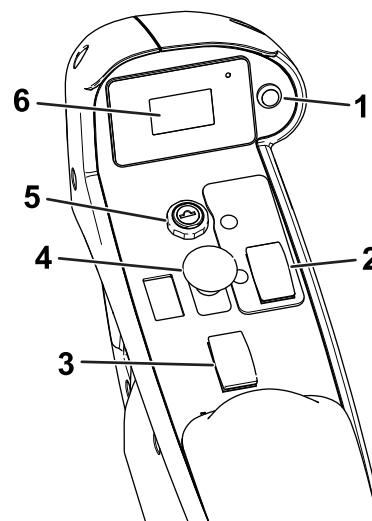


Figura 25

g220213

- |   |                           |
|---|---------------------------|
| 1. Pulsante dello schermo del display   | 4. Interruttore della PDF |
| 2. Interruttore di comando acceleratore | 5. Interruttore a chiave  |
| 3. Interruttore sollevamento attrezzo   | 6. Schermo del display    |

## Interruttore sollevamento attrezzo

L'interruttore di sollevamento attrezzo solleva l'attrezzo nella posizione più alta (p. es. nella posizione TRASPORTO) e lo abbassa al minimo (p. es. nella posizione FUNZIONAMENTO).

- **Per sollevare l'attrezzo:** premete la parte posteriore dell'interruttore.
- **Per abbassare l'attrezzo:** premete la parte anteriore dell'interruttore.

Sollevate l'attrezzo in posizione TRASPORTO ogniqualvolta spostate la macchina tra i vari siti. Abbassate l'attrezzo in posizione FUNZIONAMENTO ogniqualvolta non utilizzate la macchina.

## Interruttore della PDF

- **Per innestare la PDF:** sollevate l'interruttore.
- **Per disinnestare la PDF:** premete in giù l'interruttore.

La sola occasione in cui dovete innestare la PDF è quando l'attrezzo collegato alla PDF si trova in posizione FUNZIONAMENTO (abbassato sino al suolo con l'albero di trasmissione collegato) e voi siete pronti a utilizzarlo.

**Nota:** Se abbandonate il sedile dell'operatore mentre il comando della PDF è in posizione ACCENSIONE, la macchina spegnerà automaticamente il motore; fate riferimento a [Ripristino della funzione della PDF \(pagina 41\)](#).

## Interruttore a chiave

L'interruttore a chiave ha 3 posizioni: SPEGNIMENTO, ACCENSIONE/PRERISCALDAMENTO e AVVIAMENTO.

L'interruttore vi servirà per avviare o spegnere il motore [fate riferimento a [Avviamento del motore \(pagina 41\)](#) o [Spegnimento del motore \(pagina 41\)](#)] oppure per esaminare le informazioni sul display [fate riferimento a [Interpretazione delle informazioni sul display \(pagina 34\)](#)].

## Interruttore di comando acceleratore

L'interruttore serve a regolare il regime del motore.

- **Per aumentare il regime del motore:** premete e rilasciate la parte anteriore dell'interruttore per aumentare la velocità di 100 giri/min. Premete e tenete premuto per aumentare il regime del motore al massimo.
- **Per diminuire il regime del motore:** premete la parte posteriore dell'interruttore per diminuire la velocità di 100 giri/min. Premete e tenete premuto per diminuire il regime del motore al minimo.

## Schermo del display

Sullo schermo del display vengono visualizzati i dati relativi alla macchina, come lo stato di funzionamento, varie informazioni diagnostiche e di altro tipo.

Per ulteriori informazioni sul display fate riferimento a [Interpretazione delle informazioni sul display \(pagina 34\)](#).

## Pulsante dello schermo del display

Fate riferimento a [Utilizzo del pulsante del display \(pagina 34\)](#).

## Comandi in cabina

### Macchine con cabina

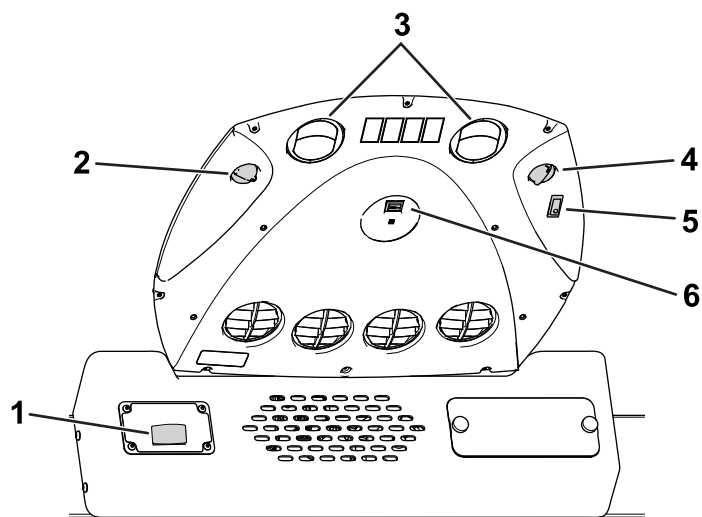


Figura 26

- |   |  |
|---|--|
| 1. Interruttore del tergicristalli del parabrezza | 4. Interruttore dei fari del parabrezza  |
| 2. Manopola di comando della ventilazione         | 5. Manopola di comando della temperatura |
| 3. Bocchette di ricircolo                         | 6. Comando dell'aria condizionata        |

### Interruttore del tergicristalli del parabrezza

Utilizzate questo interruttore ([Figura 26](#)) per azionare o spegnere il tergicristalli del parabrezza.

### Manopola di comando della ventilazione

Ruotate la manopola di comando della ventilazione ([Figura 26](#)) per regolare la velocità della ventola.

### Interruttore dei fari

Premete sull'interruttore ([Figura 26](#)) per accendere o spegnere la luce di cortesia.

### **Manopola di comando della temperatura**

Ruotate la manopola di comando della temperatura (Figura 26) per regolare la temperatura dell'aria all'interno della cabina.

### **Comando dell'aria condizionata**

Utilizzate questo interruttore (Figura 26) per accendere o spegnere l'aria condizionata. Utilizzate la manopola di comando della ventilazione per controllare l'aria condizionata.

Aperte le bocchette di ricircolo (Figura 26) quando l'aria condizionata è accesa.

# Specifiche

Nota: Specifiche e disegno sono soggetti a variazione senza preavviso.

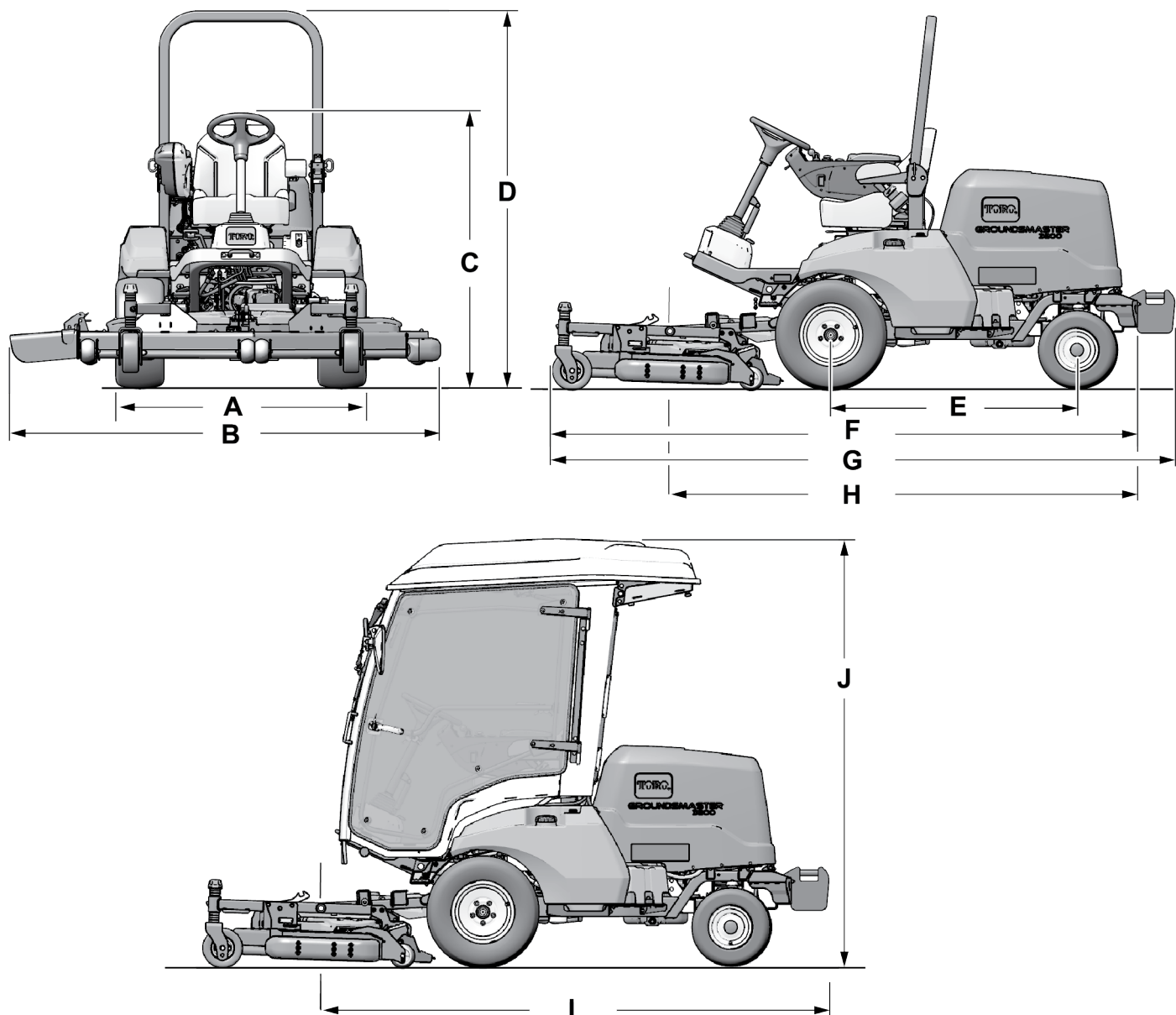


Figura 27

g334796

Descrizione		Figura 27 riferimento	Dimensioni o peso
Altezza con roll bar sollevato		D	200 cm
Altezza con roll bar abbassato		C	111 cm
Altezza con cabina		J	226 cm
Lunghezza complessiva (senza zavorre posteriori) [modello 31902]	Con attrezzo	F	312 cm massimo
	Solo trattorino	H	253 cm massimo
Lunghezza complessiva (con zavorre posteriori) [Modello 31903]	Con attrezzo	G	332 cm massimo
	Solo trattorino	I	272 cm massimo
Larghezza totale		B	Fate riferimento a Specifiche (pagina 28).
Lunghezza dell'interasse		E	132 cm
Larghezza del battistrada delle ruote anteriori		A	136 cm
Larghezza del battistrada delle ruote posteriori			128 cm
Distanza da terra			21 cm
Peso netto (modello 31902)			855 kg
Peso netto (modello 31903)			1.128 kg

## Specifiche larghezza

Fate riferimento alla tabella seguente per le indicazioni sulla larghezza riferite all'apparato di taglio in dotazione:

Apparato di taglio	Larghezza
Modello 31970	198 cm
Modello 31971	168 cm
Modello 31972	228 cm
Modello 31973	198 cm
Modello 31974	158 cm
Modello 31975	188 cm
Modello 02835 (trincia)	218 cm

## Attrezzi/accessori

È disponibile una gamma di attrezzi ed accessori approvati da Toro per l'impiego con la macchina, per ottimizzare ed ampliare le sue applicazioni. Richiedete la lista degli attrezzi ed accessori approvati ad un Centro Assistenza Toro o ad un Distributore autorizzati, oppure visitate [www.Toro.com](http://www.Toro.com)

Per garantire prestazioni ottimali, utilizzate solo ricambi e accessori originali Toro. Ricambi e accessori di altri produttori potrebbero risultare pericolosi e il loro impiego potrebbe far decadere la garanzia del prodotto

# Funzionamento

## Prima dell'uso

## Sicurezza prima del funzionamento

### Requisiti generali di sicurezza

- Non permettete a bambini, ragazzi o adulti non addestrati di utilizzare o manutene la macchina. Le normative locali possono imporre limiti all'età dell'operatore. Il proprietario è responsabile dell'addestramento di tutti gli operatori e i meccanici.
- Familiarizzate con il sicuro funzionamento dell'apparecchiatura, dei comandi dell'operatore e degli adesivi di sicurezza.
- Spegnete il motore, toglie la chiave e attendete che tutte le parti in movimento si arrestino prima di abbandonare la posizione dell'operatore. Lasciate raffreddare la macchina prima di eseguire interventi di regolazione, manutenzione, pulizia o di rimassarla.
- Imparate come arrestare la macchina e spegnere rapidamente il motore.
- Verificate che comandi di presenza dell'operatore, interruttori di sicurezza e protezioni siano fissati e correttamente funzionanti. Se non funzionano correttamente, non azionate la macchina.
- Prima della tosatura, ispezionate sempre la macchina per garantire che lame, bulloni delle lame e gruppi di taglio siano in buone condizioni operative. Sostituite in serie lame e bulloni usurati o danneggiati, per mantenere il bilanciamento.
- Ispezionate l'area dove utilizzerete la macchina e rimuovete tutti gli oggetti che la macchina potrebbe eventualmente scagliare.

### Avvertimenti sull'utilizzo del carburante

- Prestate estrema cautela nel maneggiare il carburante. È infiammabile e i suoi vapori sono esplosivi.
- Spegnete sigarette, sigari, pipa e altre fonti di accensione.
- Utilizzate soltanto taniche per carburanti approvate.
- Non rimuovete mai il tappo del carburante né rabboccate il serbatoio del carburante mentre il motore è in funzione o è caldo.

- Non rabboccate o spurgate il carburante in uno spazio chiuso.
- Non rimessate la macchina o la tanica del carburante in luoghi in cui siano presenti fiamme aperte, scintille o spie, come uno scaldabagno o altri apparecchi.
- Se del carburante dovesse fuoriuscire, non tentate di avviare il motore, evitate di creare fonti di ignizione fino a quando i vapori di carburante non saranno evaporati.

## Controllo quotidiano della macchina

Verificate i seguenti sistemi della macchina ogni giorno prima dell'utilizzo della macchina:

- **Indicatore del filtro dell'aria**; fate riferimento a [Revisione del filtro dell'aria \(pagina 55\)](#)
- **Olio del motore**; fate riferimento a [Controllo del livello dell'olio motore \(pagina 53\)](#)
- **Impianto del refrigerante**; fate riferimento a [Controllo dell'impianto e del livello del refrigerante \(pagina 62\)](#)
- **Griglia del cofano e radiatore**; fate riferimento a [Verifica delle alette di raffreddamento \(pagina 63\)](#)
- **Livello del fluido idraulico**; fate riferimento a [Controllo del livello del fluido idraulico \(pagina 69\)](#)
- **Punti di ingrassaggio dell'albero della PDF**; fate riferimento a [Ingrassaggio di cuscinetti e boccole \(pagina 51\)](#)

## Controllo della pressione dell'aria degli pneumatici

**Intervallo tra gli interventi tecnici:** Prima di ogni utilizzo o quotidianamente

**Specifiche della pressione dell'aria degli pneumatici:** 1,38 bar.

### **⚠ PERICOLO**

**La pressione bassa negli pneumatici riduce la stabilità della macchina sui fianchi dei pendii. Ciò può causare un ribaltamento, e conseguenti ferite o anche la morte.**

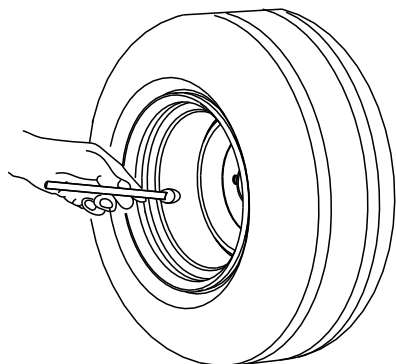
**Non usate una insufficiente pressione di gonfiaggio degli pneumatici.**

Controllate la pressione pneumatica delle ruote anteriori e posteriori. Aggiungete o rimuovete l'aria come opportuno per impostare la pressione dell'aria

negli pneumatici in base alle specifiche di pressione dell'aria degli pneumatici.

**Importante:** Per garantire un'ottima qualità di taglio e le prestazioni previste per questa macchina, mantenete la pressione in tutti gli pneumatici.

Verificate la pressione dell'aria in tutti gli pneumatici prima di utilizzare la macchina.



G001055

g001055

Figura 28

## Rifornimento di carburante

### Specifiche del carburante

**Importante:** Utilizzate solamente gasolio con un contenuto di zolfo molto bassa.

La mancata osservanza delle seguenti precauzioni può danneggiare il motore.

- Non utilizzate mai cherosene o benzina al posto di carburante diesel.
- Non miscelate mai cherosene o olio motore già usato con il gasolio.
- Non conservate mai il carburante in contenitori con rivestimento interno in zinco.
- Non utilizzate additivi per il carburante.
- Utilizzate solo carburante diesel o carburanti biodiesel freschi e puliti.
- Acquistate il carburante in quantità tali che ne consentano il consumo entro 180 giorni in modo da garantirne la freschezza.

### Diesel

**Valore nominale di cetano:** 40 o superiore

**Contenuto di zolfo:** zolfo ultra basso (<15 ppm)

Utilizzate gasolio per uso estivo (n. 2-D) a temperature superiori a -7 °C e gasolio per uso invernale (n. 1-D o miscela n. 1-D/2-D) a temperature inferiori a -7 °C.

**Nota:** L'uso di carburante per uso invernale a basse temperature assicura un punto di infiammabilità

inferiore e caratteristiche di flusso a freddo che agevolano l'avvio e riducono la chiusura del filtro del carburante.

L'uso del carburante per uso estivo a temperature superiori a -7 °C contribuisce a una più lunga durata della pompa del carburante e a una maggiore potenza rispetto al carburante per uso invernale.

### Biodiesel

Questa macchina può anche funzionare con una miscela di biodiesel fino a B20 (20% biodiesel, 80% gasolio).

**Contenuto di zolfo:** zolfo ultra basso (<15 ppm)

**Specifiche del carburante biodiesel:** ASTM D6751 o EN 14214

**Specifiche della miscela di carburante:** ASTM D975, EN 590 o JIS K2204

**Importante:** La porzione di diesel deve avere un contenuto ultra basso di zolfo.

Prendete le seguenti precauzioni:

- Le miscele di biodiesel possono danneggiare le superfici verniciate.
- In caso di condizioni atmosferiche fredde utilizzate miscele B5 (contenuto di biodiesel pari al 5%) o inferiori.
- Monitorate le guarnizioni di tenuta, i flessibili e le guarnizioni a contatto con il carburante, poiché con il tempo potrebbero degradarsi.
- Dopo la conversione a miscele di biodiesel può verificarsi una chiusura del filtro del carburante.
- Contattate il vostro distributore Toro autorizzato se desiderate ulteriori informazioni sul biodiesel.

## Riempimento del serbatoio del carburante

**Capacità del serbatoio del carburante:** 45 litri

**Nota:** Se possibile, rabboccate sempre i serbatoi del carburante dopo l'uso; in tal modo ridurrete al minimo l'accumulo di condensa all'interno del serbatoio.

1. Parcheggiate la macchina su terreno pianeggiante (Figura 29), inserite il freno di stazionamento, spegnete il motore e togliete la chiave
2. Svitare il tappo dal serbatoio carburante.
3. Riempite il serbatoio con il carburante specificato sinché l'indicatore del carburante non segnala che è pieno.
4. Avvitare il tappo sul serbatoio del carburante.

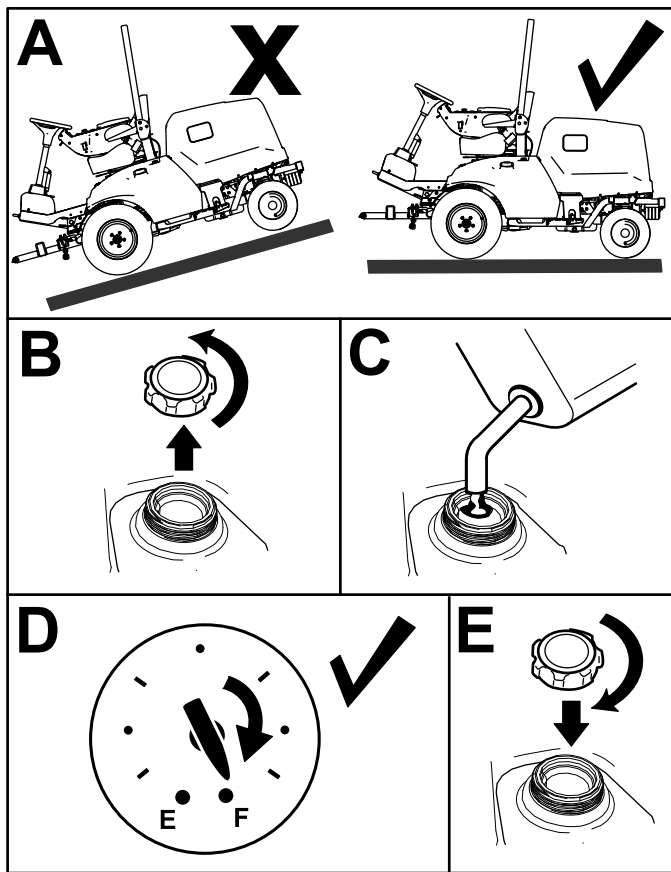


Figura 29

g287495

## ⚠ ATTENZIONE

Se i microinterruttori di sicurezza sono scollegati o guasti, la macchina può muoversi improvvisamente e causare lesioni personali.

- Non manomettete i microinterruttori di sicurezza.
- Ogni giorno, controllate il funzionamento dei microinterruttori e prima di azionare la macchina sostituite gli interruttori guasti.

1. Spostate l'interruttore della PDF in posizione SPEGNIMENTO e togliete il piede dal pedale della trazione.
2. Ruotate l'interruttore a chiave in posizione AVVIAMENTO. Se il motore gira, procedete al passaggio 3.

**Nota:** Se il motore non gira, è probabile che il microinterruttore di sicurezza non funzioni correttamente.

3. Con il motore in funzione, alzatevi dal sedile e impostate l'interruttore della PDF in posizione ACCENSIONE. Il motore deve spegnersi entro 2 secondi. Se il motore si spegne, procedete al passaggio 4.

**Importante:** Se il motore non si spegne, è presente un malfunzionamento nei microinterruttori di sicurezza. Contattate il vostro distributore Toro autorizzato.

4. Con il motore in funzione e l'interruttore della PDF impostato in posizione SPEGNIMENTO, alzatevi dal sedile e premete il pedale della trazione. Il motore deve spegnersi entro 2 secondi. Se il motore si spegne, procedete al passaggio 5.

**Importante:** Se il motore non si spegne, è presente un malfunzionamento nei microinterruttori di sicurezza. Contattate il vostro distributore Toro autorizzato.

5. Inserite il freno di stazionamento. Con il motore in funzione e l'interruttore della PDF impostato in posizione ACCENSIONE, premete il pedale della trazione. Il motore deve spegnersi entro 2 secondi. Se il motore si spegne, l'interruttore funziona correttamente; i microinterruttori di sicurezza sono pronti per il funzionamento della macchina.

**Importante:** Se il motore non si spegne, è presente un malfunzionamento nei microinterruttori di sicurezza. Contattate il vostro distributore Toro autorizzato.

## Controllo del sistema dei microinterruttori di sicurezza

**Intervallo tra gli interventi tecnici:** Prima di ogni utilizzo o quotidianamente

I microinterruttori di sicurezza impediscono l'avviamento del motore se il pedale della trazione non è in folle e l'interruttore della PDF non è in posizione SPEGNIMENTO. Inoltre, il motore dovrebbe fermarsi se una delle circostanze elencate di seguito si verifica:

- L'interruttore della PDF è impostato in posizione ACCENSIONE e l'operatore non si trova sul sedile.
- Il pedale della trazione è premuto ma l'operatore non è seduto sul sedile.
- Il pedale della trazione è premuto e il freno di stazionamento è inserito.



# Regolazione del roll bar

## ⚠ AVVERTENZA

Un ribaltamento potrebbe causare infortuni o la morte.

- Tenete il roll bar in posizione sollevata bloccata.
- Indossate la cintura di sicurezza.

## ⚠ AVVERTENZA

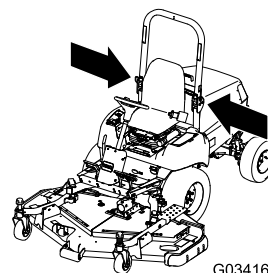
Quando il roll bar è abbassato non vi è alcuna protezione antiribaltamento.

- Non utilizzate la macchina su terreno irregolare o in pendenza con il roll bar in posizione abbassata.
- Abbassate il roll bar soltanto se assolutamente necessario.
- Non indossate la cintura di sicurezza quando il roll bar è abbassato.
- Guidate lentamente e con prudenza.
- Alzate il roll bar non appena l'altezza lo consente.
- Controllate attentamente che nello spazio sovrastante non vi siano ostacoli quali rami, vani porta o fili elettrici prima di passare con la macchina sotto qualsiasi oggetto e non entrate in contatto con essi.

## Abbassamento del roll bar

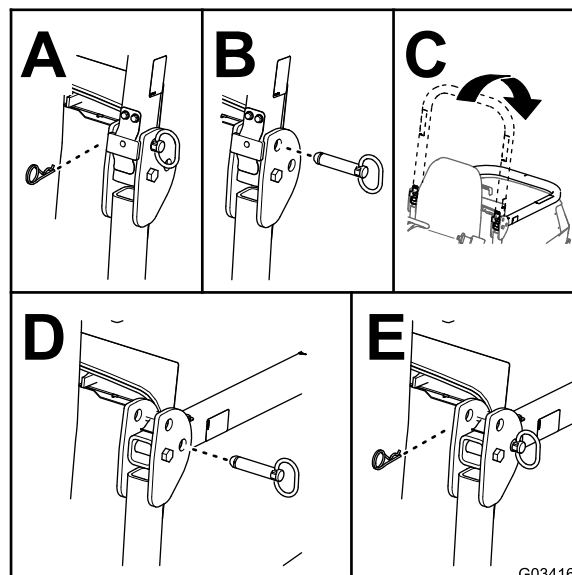
**Importante:** Abbassate il roll bar soltanto se assolutamente necessario.

1. Parcheggiate la macchina su terreno pianeggiante, inserite il freno di stazionamento, abbassate l'apparato di taglio, spegnete il motore e toglie la chiave.
2. Togliete le coppiglie e i perni dal roll bar (Figura 30).
3. Abbassate il roll bar e fissatelo in posizione con i perni e le coppiglie (Figura 30).



G034169

g034169



G034164

g034164

Figura 30

## Sollevamento del roll bar

1. Parcheggiate la macchina su una superficie pianeggiante, inserite il freno di stazionamento, abbassate l'apparato di taglio, spegnete il motore e toglie la chiave dal relativo interruttore.
2. Togliete le coppiglie e i perni dal roll bar (Figura 31).
3. Sollevate il roll bar e fissatelo in posizione con i perni e le coppiglie (Figura 31).

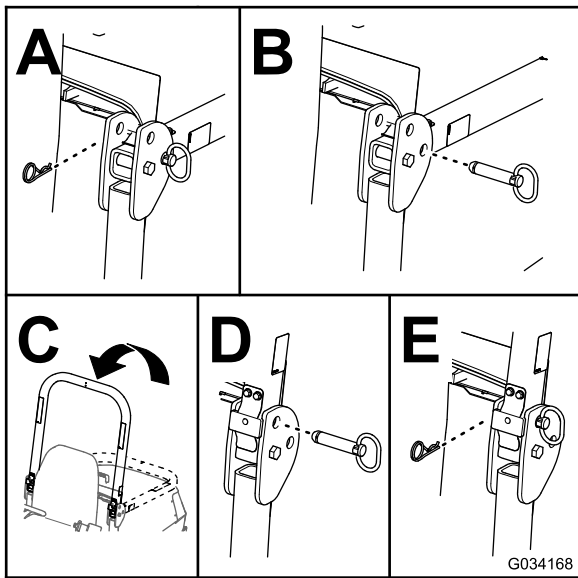


Figura 31

g034168

## Interpretazione delle informazioni sul display

Sullo schermo del display vengono visualizzati dati relativi alla macchina, come lo stato di funzionamento, varie informazioni diagnostiche e di altro tipo sulla macchina stessa. Vi sono due schermate informative principali (Figura 32) e una schermata con il menu principale.

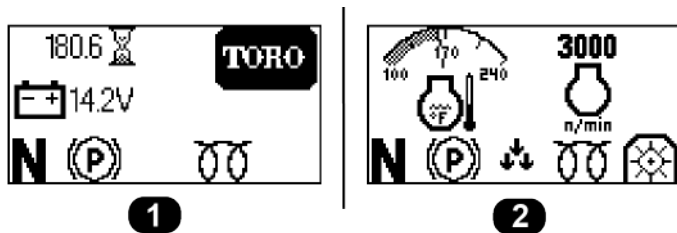


Figura 32

g297926

1. Schermata livello batterie e contaore
2. Schermata temperatura del motore e velocità del motore

## Utilizzo del pulsante del display

Utilizzate il pulsante del display (mostrato nella Figura 33) per passare tra l'una e l'altra delle 2 schermate principali di informazioni e per accedere al menu principale.

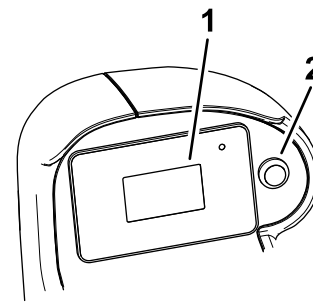


Figura 33

g297898

1. Schermo del display
2. Pulsante del display

- **Per accedere al menu principale:** tenete premuto il pulsante del display sinché le voci del menu compaiono a schermo.
- **Per selezionare una voce di menu:** premete velocemente il pulsante del display per due volte.  
  
Potete anche eseguire questa operazione per passare da un'opzione all'altra, come ad esempio passare dalle unità di misura del sistema metrico a quelle del sistema anglosassone nella schermata IMPOSTAZIONI.
- **Per tornare alla schermata precedente** (p. es. per tornare al MENU PRINCIPALE dalle IMPOSTAZIONI oppure per tornare alle schermate delle informazioni principali dal MENU PRINCIPALE): tenete premuto il pulsante del display sinché non viene visualizzato il menu precedente.
- **Per scorrere sino alla successiva voce di menu:** premete il pulsante del display una volta.

## Comprensione degli elementi del Menu

### Menu principale

Voce menu	Descrizione
GUASTI	Contiene un elenco dei guasti recenti della macchina. Fate riferimento al <i>Manuale di manutenzione</i> o al vostro distributore Toro autorizzato per maggiori informazioni sul menu GUASTI.
REVISIONE	Contiene informazioni sulla macchina, come le ore di utilizzo, i conteggi e la rigenerazione del DPF. Fate riferimento alla tabella <a href="#">Revisione (pagina 35)</a> .

## Menu principale (cont'd.)

DIAGNOSTICA	Elenca vari stati e dati relativi alla condizione corrente della macchina. Potete utilizzare queste informazioni per risolvere determinate problematiche in quanto indica rapidamente quali comandi della macchina sono accesi/spenti ed elenca i livelli di controllo (ad es. valori dei sensori).
IMPOSTAZIONI	Consente di personalizzare e modificare le opzioni di configurazione sul display InfoCenter. Fate riferimento alla tabella <a href="#">Impostazioni (pagina 35)</a> .
INFORMAZIONI	Elenca il numero del modello, il numero di serie e la versione software della macchina. Fate riferimento alla tabella <a href="#">Informazioni (pagina 35)</a> .




## Revisione


Voce menu	Descrizione
HOURS	Elenca il numero totale di ore in cui la chiave, il motore e la PDF sono stati in funzione.
COUNTS	Elenca il numero di avvii del motore e della PDF
DPF REGENERATION	Vi consente di controllare le impostazioni del DPF; fate riferimento a <a href="#">Principi di funzionamento del filtro antiparticolato e della rigenerazione (pagina 38)</a> .

## Impostazioni

Voce menu	Descrizione
UNITÀ	Controlla le unità di misura utilizzate sul display. È possibile scegliere tra sistema anglosassone o metrico.
LINGUA	Controlla la lingua usata sul display.
RETROILLUMINAZIONE	Controlla la luminosità dello schermo del display.
CONTRASTO	Controlla il contrasto del display.
MENU PROTETTI	Consente a una persona autorizzata dalla vostra azienda e in possesso del codice PIN di accedere ai menu protetti (p. es. alle impostazioni del sensore di pendenza e alla possibilità di eliminare il log degli errori).

## Impostazioni (cont'd.)

PROTEZIONE IMPOSTAZIONI	Quando questa opzione è disabilitata, potrete accedere alle impostazioni protette senza immettere il codice PIN.
INVERSIONE 	Inserisce o disinserisce la modalità Inversione. Quest'impostazione viene utilizzata con il tosaerba con trincia; fate riferimento al <i>Manuale dell'operatore</i> della trincia per maggiori informazioni.
SENSORE DI PENDENZA INSTALLATO 	Indica se è installato o meno un sensore pendenza. Se un sensore pendenza viene rimosso dalla macchina, questa impostazione può essere disattivata per eliminare l'errore di comunicazione relativo al sensore pendenza.
INSERISCI PDF CON RPM BASSI 	Inserisce o disinserisce la modalità Inserisci PDF con RPM bassi. Quest'impostazione viene utilizzata con il tosaerba con trincia; fate riferimento al <i>Manuale dell'operatore</i> della trincia per maggiori informazioni.

 Impostazioni protette nei Menu Protected – accessibili solo inserendo il PIN

## Diagnostica

Voce menu	Descrizione
DECK	Indica se gli ingressi/uscite dell'apparato di taglio sono attivi.
PTO	Indica se la PDF è attiva.
ENGINE	Indica se gli ingressi/uscite del motore sono attivi.



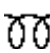



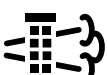

## Informazioni

Voce menu	Descrizione
MODEL	Elenca il numero di modello della macchina.
SN	Elenca il numero di serie della macchina.
S/W REV	Elenca la revisione software del controller master.
MODO CE	Indica se il Modo CE è attivato o disattivato.

## Interpretazione delle icone sul display

Fate riferimento alla tabella seguente per una descrizione di ciascuna icona del display:

### Icone del display

	Regime del motore
	Avaria motore
	Contaore
	Il riscaldatore della presa d'aria è attivo
	L'operatore deve essere seduto alla guida
	Il freno di stazionamento è inserito
<b>N</b>	Folle
	La PDF è innestata
	La PDF è disinnestata
	Indica quando gli apparati di taglio si stanno abbassando
	Indica quando gli apparati di taglio si stanno sollevando
PIN	Codice di accesso PIN
	Batteria
	Temperatura del refrigerante
	Richiesta di rigenerazione di ripristino/stand by
	Richiesta di rigenerazione parcheggiata o di recupero
	È in corso una rigenerazione parcheggiata o di recupero in standby.
	Temperatura di scarico elevata
	Avaria diagnostica controllo NOx; riportate la macchina all'officina e contattate il vostro distributore Toro autorizzato.

## Accesso ai menu protetti

**Nota:** Il codice PIN predefinito per la vostra macchina è "1234".

Se avete modificato il codice PIN e lo avete dimenticato, contattate il vostro distributore Toro autorizzato per assistenza.

1. Selezionate l'opzione IMPOSTAZIONI.
2. Selezionate l'opzione MENU PROTETTI.
3. Per inserire il codice PIN, premete il pulsante del display sinché non compare la cifra corretta, quindi premetelo due volte velocemente per passare alla cifra successiva.
4. Dopo avere inserito tutte e quattro le cifre, premete il pulsante del display una volta per inviare il codice PIN.

Se il codice PIN è stato inserito correttamente, verrà visualizzata l'icona PIN nella parte superiore destra di tutte le schermate dei menu.

## Durante l'uso

## Sicurezza durante il funzionamento

### Requisiti generali di sicurezza

- Il proprietario/operatore può impedire ed è responsabile di incidenti che possano causare infortuni personali o danni alla proprietà.
- Indossate un abbigliamento idoneo, comprendente occhiali di protezione, pantaloni lunghi, scarpe robuste e antiscivolo e protezioni per le orecchie. Legate i capelli lunghi e non indossate indumenti larghi o gioielli pendenti.
- Non utilizzate la macchina se siete malati, stanchi o se siete sotto l'effetto di alcol o droga.
- Prestate la massima attenzione mentre utilizzate la macchina. Non svolgete nessuna attività che vi possa distrarre; in caso contrario potrebbero verificarsi infortuni o danni.
- Prima di avviare il motore, assicuratevi che tutte le trasmissioni siano in posizione di folle, che il freno di stazionamento sia inserito e che vi troviate nella posizione dell'operatore.
- Non trasportate passeggeri sulla macchina e tenete lontani gli astanti e i bambini dall'area operativa.
- Utilizzate la macchina solo in buone condizioni di visibilità per evitare buche o pericoli nascosti.
- Evitate di tosare sull'erba bagnata. Una trazione ridotta può causare lo slittamento della macchina.

- Tenete mani e piedi a distanza dalle parti rotanti. Restate lontani dall'apertura di scarico.
- Prima di fare marcia indietro, guardate indietro e in basso, assicurandovi che il percorso sia libero.
- Prestate attenzione quando vi avvicinate ad angoli ciechi, cespugli, alberi o altri oggetti che possano ostacolare la vostra visuale.
- Fermate le lame ogni volta che non state effettuando la tosatura.
- Spegnete la macchina, togliete la chiave e attendete che tutte le parti in movimento si arrestino prima di ispezionare l'attrezzo dopo avere urtato un oggetto o in caso di vibrazioni anomale della macchina. Eseguite tutte le necessarie riparazioni prima di riprendere l'attività.
- Rallentate e fate attenzione quando eseguite curve o attraversate strade e marciapiedi con la macchina. Date sempre la precedenza.
- Disinnestate la trasmissione all'apparato di taglio, spegnete il motore, togliete la chiave e attendete che si fermi ogni movimento prima di regolare l'altezza di taglio (a meno che non possiate regolarla dalla posizione operativa).
- Azionate il motore solo in aree ben ventilate. I gas di scarico possono contenere monossido di carbonio, che è letale se inalato.
- Non lasciate incustodita la macchina in funzione.
- Prima di abbandonare la posizione dell'operatore, effettuate quanto segue:
  - Parcheggiate la macchina su terreno pianeggiante.
  - Disinnestate la presa di forza e abbassate al suolo l'attrezzatura.
  - Inserite il freno di stazionamento.
  - Spegnete il motore e togliete la chiave.
  - Attendete che tutte le parti in movimento si arrestino.
- Utilizzate la macchina solo quando la visibilità è buona. Non utilizzate la macchina se c'è rischio di fulmini.
- Non usate la macchina come veicolo di traino.
- Utilizzate solo accessori, attrezzi e ricambi approvati da Toro.
- Assicuratevi che la cintura di sicurezza sia fissata alla macchina.
- Tirate la cinghia della cintura sulle ginocchia e allacciatela all'alloggiamento sull'altro lato del sedile.
- Per scollegare la cintura di sicurezza, tenetela ferma, premete il pulsante sull'alloggiamento per rilasciarla e guidatela nell'apertura di ritrazione automatica. Assicuratevi di poter rilasciare rapidamente la cintura in caso di emergenza.
- Verificate con cura l'eventuale presenza di ostacoli al di sopra della macchina e non entrate in contatto coi medesimi.
- Conservate il ROPS in condizioni operative di sicurezza eseguendo periodicamente ispezioni accurate e mantenendo serrati i fermi di montaggio.
- Sostituite i componenti del ROPS danneggiati. Non effettuate riparazioni o modifiche.

## **Sicurezza del ROPS aggiuntiva per macchine con cabina o roll bar fisso**

- Una cabina installata da Toro è un roll bar.
- Mettete sempre la cintura di sicurezza.

## **Sicurezza del ROPS aggiuntiva per macchine con roll bar pieghevole**

- Mantenete un roll bar pieghevole in posizione sollevata e bloccata e indossate la cintura di sicurezza quando utilizzate la macchina con il roll bar in posizione sollevata.
- Abbassate un roll bar pieghevole temporaneamente solo quando necessario. Non indossate la cintura di sicurezza quando il roll bar è piegato.
- Siate consapevoli che quando il roll bar piegato è in posizione abbassata, non disponete della protezione antiribaltamento.
- Controllate l'area di tosatura e non piegate mai un roll bar pieghevole in aree in cui siano presenti discese, scarpate o acqua.

## **Sicurezza in pendenza**

- Le pendenze sono un importante fattore che influisce sugli incidenti causati da perdita di controllo e ribaltamento, che possono comportare gravi infortuni o la morte. Siete responsabili del funzionamento sicuro in pendenza. L'utilizzo della macchina su qualsiasi pendenza richiede un livello superiore di attenzione.
- Valutate le condizioni del sito per determinare se la pendenza è sicura per l'utilizzo della macchina,

## **Sistema di protezione antiribaltamento (ROPS) – Sicurezza**

- Il ROPS è un dispositivo di sicurezza integrato ed efficace.
- Non rimuovete alcuno dei componenti del ROPS dalla macchina.

anche facendo un sopralluogo del sito. Basatevi sempre su buon senso e giudizio quando effettuate questa ricognizione.

- Consultate le istruzioni relative alle pendenze elencate di seguito per l'utilizzo della macchina in pendenza e per determinare se potete utilizzare la macchina nelle condizioni di un particolare giorno e su un particolare sito. I cambiamenti del terreno possono determinare un cambiamento del funzionamento in pendenza della macchina.
- Evitate di avviare, arrestare o sterzare con la macchina in pendenza. Evitate di effettuare improvvisi cambiamenti di velocità o direzione. Svoltate lentamente e in modo graduale.
- Non azionate la macchina in condizioni in cui trazione, sterzaggio o stabilità possono essere compromessi.
- Rimuovete o segnalate le ostruzioni, come fossati, buche, solchi, dossi, rocce o altri pericoli nascosti. L'erba alta può nascondere ostacoli. Il terreno accidentato può ribaltare la macchina.
- Siate consapevoli del fatto che l'utilizzo della macchina su erba bagnata, trasversalmente su pendenze o in discesa può causare una perdita di trazione della macchina. La perdita di trazione sulle ruote motrici potrebbe causare lo slittamento della macchina o l'impossibilità di frenare e sterzare.
- Prestate la massima attenzione quando utilizzate la macchina vicino a scarpate, fossi, terrapieni, laghetti o altri potenziali pericoli. La macchina potrebbe ribaltarsi improvvisamente nel caso in cui una ruota ne superi il bordo o se il bordo dovesse cedere. Individuate un margine di sicurezza tra la macchina ed eventuali pericoli.
- Individuate eventuali pericoli alla base della pendenza. In presenza di pericoli, tostate il terreno in pendenza con una macchina a spinta.
- Se possibile, tenete l'apparato o gli apparati di taglio abbassati a terra durante l'utilizzo della macchina in pendenza. Il sollevamento del o degli apparati di taglio durante l'utilizzo in pendenza può causare l'instabilità della macchina.
- Prestate estrema cautela con i sistemi di raccolta dello sfalcio o altri attrezzi che possono influire sulla stabilità della macchina e farvi perdere il controllo.

## Principi di funzionamento del filtro antiparticolato e della rigenerazione

Il filtro antiparticolato (DPF) rimuove la fuliggine dal gas di scarico del motore.

Il processo di rigenerazione del DPF utilizza il calore proveniente dallo scarico del motore che viene amplificato dal catalizzatore per ridurre la fuliggine accumulata in cenere.

Per mantenere pulito il DPF occorre tenere a mente quanto segue.

- Fate girare il motore al regime massimo tutte le volte che è possibile per favorire l'autopulizia del DPF.
- Utilizzate olio motore appropriato.
- Riducete il più possibile la quantità di tempo con il motore al minimo.
- Utilizzate solo diesel con bassissimo tenore di zolfo.

Azionate la vostra macchina e mantenetele tenendo presente la funzione del DPF. Il motore sotto carico produce in genere una temperatura di scarico idonea alla rigenerazione del DPF.

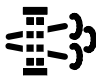

**Importante:** Riducete il più possibile la quantità di tempo con il motore al minimo, oppure azionate il motore a basso regime per contribuire a ridurre l'accumulo di fuliggine nel DPF.

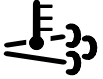

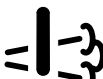
### ⚠ ATTENZIONE

**Durante la rigenerazione DPF, la temperatura di scarico è molto alta (circa 600 °C. Il gas di scarico caldo può causare danni a voi o ad altre persone.**

- **Non azionate il motore in un'area chiusa.**
- **Accertatevi che non vi siano materiali infiammabili in prossimità del sistema di scarico.**
- **Accertatevi che il gas di scarico caldo non venga a contatto con superfici che potrebbero venire danneggiate dal calore.**
- **Non toccate un componente del sistema di scarico caldo.**
- **Non posizionatevi vicino o attorno al tubo di scarico della macchina.**


## Interpretazione delle icone relative alla rigenerazione

Icona	Definizione delle icone
	<ul style="list-style-type: none"> <li>• Icona Rigenerazione parcheggiata o di recupero: la rigenerazione è necessaria.</li> <li>• Eseguite immediatamente la rigenerazione.</li> </ul>
	<ul style="list-style-type: none"> <li>• Segnala che la rigenerazione è stata acquisita.</li> </ul>



	<ul style="list-style-type: none"> <li>• Segnala che la rigenerazione è in corso e che la temperatura di scarico è elevata</li> </ul>
	<ul style="list-style-type: none"> <li>• È stata selezionata l'inibizione della rigenerazione.</li> </ul>
	<ul style="list-style-type: none"> <li>• Avaria del sistema di controllo NOx; la macchina necessita di assistenza.</li> </ul>

## Tipi di rigenerazione del filtro antiparticolato diesel

### Tipi di rigenerazione del filtro antiparticolato diesel eseguiti durante il funzionamento della macchina:

Tipo di rigenerazione	Condizioni che causano la rigenerazione del DPF	Descrizione del funzionamento del DPF
<b>Ripristino</b>	<p>Ha luogo ogni 100 ore</p> <p>Ha luogo anche quando a fronte di un normale funzionamento del motore la quantità di fuliggine accumulata supera quella consentita all'interno del filtro.</p>	<ul style="list-style-type: none"> <li>• Quando nell'InfoCenter viene visualizzata l'icona della temperatura di scarico elevata , è in corso una rigenerazione.</li> <li>• Durante la rigenerazione di recupero, il computer del motore mantiene elevati i giri del motore per garantire la rigenerazione del filtro.</li> <li>• Evitate di spegnere il motore mentre la rigenerazione di recupero è in funzione.</li> </ul>

### Tipi di rigenerazione del filtro antiparticolato che richiedono il parcheggio della macchina:

Tipo di rigenerazione	Condizioni che causano la rigenerazione del DPF	Descrizione del funzionamento del DPF
<b>Parcheggiata</b>	<p>Ha luogo perché il computer stabilisce che la pulizia automatica del DPF è insufficiente.</p> <p>Ha luogo anche perché avviate una rigenerazione parcheggiata.</p> <p>Può aver luogo perché è stata avviata l'inibizione della rigenerazione che ha disattivato la pulizia automatica del DPF</p> <p>Potrebbe essere dovuta all'uso di un carburante o un olio motore non corretti</p>	<ul style="list-style-type: none"> <li>• Quando viene visualizzata l'icona della rigenerazione di ripristino in stand by o della rigenerazione parcheggiata o di recupero , è necessario procedere alla rigenerazione.</li> <li>• Effettuate la rigenerazione parcheggiata appena possibile per evitare la necessità di una rigenerazione di recupero.</li> <li>• Il completamento di una rigenerazione parcheggiata richiede da 30 a 60 minuti.</li> <li>• Il serbatoio deve contenere almeno 1/2 di carburante.</li> <li>• Dovete parcheggiare la macchina per effettuare una rigenerazione parcheggiata.</li> </ul>
<b>Recupero</b>	<p>Ha luogo perché la richiesta di rigenerazione parcheggiata è stata ignorata, consentendo al DPF di raggiungere un punto critico di intasamento.</p>	<ul style="list-style-type: none"> <li>• Quando viene visualizzata l'icona della rigenerazione di ripristino in stand by o della rigenerazione parcheggiata o di recupero , è necessario procedere alla rigenerazione di recupero.</li> <li>• Il completamento di una rigenerazione di recupero richiede fino a 3 ore.</li> <li>• La macchina deve avere almeno 1/2 serbatoio di carburante.</li> <li>• Dovete parcheggiare la macchina per effettuare una rigenerazione di recupero.</li> </ul>

# Utilizzo dei menu per la rigenerazione del DPF (DPF Regeneration)

## Accesso ai menu per la rigenerazione del DPF

1. Dal menu principale spostatevi sul menu REVISIONE.
2. Selezionate l'opzione DPF REGENERATION.

## Tempo trascorso dall'ultima rigenerazione

1. Accedete al menu per la rigenerazione del DPF (DPF Regeneration) e scorretelo fino all'opzione LAST REGEN (Ultima rigen.).
2. Utilizzate il campo LAST REGEN per sapere per quante ore è stato in funzione il motore dall'ultima rigenerazione di ripristino, parcheggiata o di recupero.

## Impostazione dell'inibizione della rigenerazione

### Solo per la rigenerazione di ripristino

Una rigenerazione di ripristino produce un'elevata quantità di scarichi. Se state utilizzando la macchina vicino ad alberi, cespugli, erba alta o a piante e materiali sensibili alla temperatura, potete usare l'impostazione INHIBIT REGEN (Inibisci rigenerazione) per impedire al computer del motore di eseguire una rigenerazione di ripristino.

**Nota:** L'opzione INHIBIT REGEN viene utilizzata sempre quando si esegue la manutenzione in un'area chiusa.

**Nota:** Se è impostato per inibire la rigenerazione, ogni 15 minuti l'InfoCenter visualizza un avviso mentre il motore richiede una rigenerazione di ripristino.

**Importante:** Quando spegnete e riavviate il motore, l'inibizione della rigenerazione si imposta di default su SPEGNIMENTO.

1. Accedete al menu per la rigenerazione del DPF e scorretelo fino all'opzione INHIBIT REGEN.
2. Selezionate la voce INHIBIT REGEN.
3. Modificate l'impostazione di inibizione della rigenerazione da Off a On.

## Preparazione alla rigenerazione parcheggiata o di recupero

1. Accertatevi che la macchina abbia carburante sufficiente nel serbatoio per il tipo di rigenerazione che eseguite:
  - **Parked Regeneration** (Rigenerazione parcheggiata): Accertatevi di avere 1/4 di

serbatoio di carburante prima di eseguire la rigenerazione assistita.

- **Recovery Regeneration** (Rigenerazione di recupero): Accertatevi di avere 1/2 serbatoio di carburante prima di eseguire la rigenerazione di recupero.
2. Spostate la macchina all'aperto, lontano da materiali combustibili o da cose che il calore potrebbe danneggiare.
  3. Parcheggiate la macchina su terreno pianeggiante.
  4. Disinnestate la PDF e abbassate gli accessori (se presenti).
  5. Inserite il freno di stazionamento.
  6. Impostate l'acceleratore al MINIMO inferiore.
  7. Accertatevi che l'aria condizionata sia spenta (solo macchine con cabina).

## Esecuzione di una rigenerazione parcheggiata o di recupero

Quando il computer del motore richiede una rigenerazione parcheggiata, seguite le indicazioni dei messaggi dell'InfoCenter.

**Importante:** Se aumentate il regime del motore oltre il minimo inferiore oppure disinserite il freno di stazionamento, il computer della macchina cancella la rigenerazione DPF.

1. Accedete al menu per la rigenerazione del DPF (DPF Regeneration) e scorrete il menu verso il basso fino all'opzione PARKED REGEN (Rigenerazione parcheggiata) o RECOVERY REGEN (Rigenerazione di recupero).
2. Selezionate la voce PARKED REGEN o RECOVERY REGEN.
3. Nella schermata VERIFY FUEL LEVEL (Verifica livello carburante) verificate che, se state eseguendo una rigenerazione parcheggiata, il serbatoio sia pieno di carburante per 1/4 della sua capacità e, se state eseguendo una rigenerazione di recupero, sia pieno di carburante per la metà della sua capacità, quindi premete il pulsante sul display per continuare.
4. Nel menu della Parked Regen o Recovery Regen, premete il pulsante del display per dare avvio al processo di rigenerazione.
5. Nella schermata DPF checklist (lista di controllo del DPF) verificate che il freno di stazionamento sia inserito e che il regime del motore sia impostato sul minimo inferiore, quindi premete l'icona del pulsante sul display per continuare.
6. Nella schermata INITIATE DPF REGEN (Avvio rigenerazione DPF) selezionate il pulsante del display per continuare.



7. L'InfoCenter visualizza il messaggio INITIATING DPF REGEN (Avvio rigenerazione DPF in corso).

**Nota:** Se necessario, tenete premuto il pulsante sul display per annullare il processo di rigenerazione.

8. L'InfoCenter visualizza il messaggio relativo al tempo di completamento.
9. L'InfoCenter visualizza la schermata Home e l'icona di acquisizione della rigenerazione



**Nota:** Mentre è in corso la rigenerazione DPF l'InfoCenter visualizza l'icona della temperatura

di scarico elevata .

10. Dopo che il computer del motore ha terminato una rigenerazione parcheggiata o di recupero, sull'InfoCenter viene visualizzato un avviso. Premete qualsiasi pulsante per uscire dalla schermata Home.

**Nota:** Se non riuscite a completare la rigenerazione, seguite gli avvisi e premete uno qualsiasi dei pulsanti per uscire dalla schermata Home.

### Annullamento di una rigenerazione parcheggiata o di recupero

Usate l'impostazione PARKED REGEN CANCEL (Annulla rigenerazione parcheggiata) o RECOVERY REGEN CANCEL (Annulla rigenerazione di recupero) per annullare un processo di rigenerazione parcheggiata o di recupero in esecuzione.

1. Accedete al menu per la rigenerazione del DPF (DPF Regeneration) e scorrete il menu verso il basso fino all'opzione PARKED REGEN (Rigenerazione parcheggiata) o RECOVERY REGEN (Rigenerazione di recupero).
2. Premete sulla schermata successiva per annullare una rigenerazione parcheggiata o di recupero.

### Avviamento del motore

1. Sedete sul sedile dell'operatore e allacciate la cintura di sicurezza.
2. Accertatevi che il freno di stazionamento sia inserito e che la PDF sia disinserita.
3. Preriscaldare il motore ruotando l'interruttore a chiave in posizione ACCENSIONE/PRERISCALDAMENTO.

**Nota:** Un timer automatico controlla il preriscaldamento per 6 secondi.

4. Ruotate la chiave in posizione di AVVIAMENTO, avviate il motore per non oltre 15 secondi e lasciate che la chiave torni in posizione ACCENSIONE/PRERISCALDAMENTO.

**Nota:** Se dovesse occorrere un maggiore preriscaldamento, girate la chiave in posizione SPEGNIMENTO e poi in posizione di ACCENSIONE/PRERISCALDAMENTO. Ripetete il processo quando necessario.

5. Mettete l'acceleratore al minimo o a velocità parziale e fate girare il motore sinché non si riscalda.

## Ripristino della funzione della PDF

**Nota:** Se abbandonate il sedile dell'operatore mentre il comando della PDF è in posizione ACCENSIONE, la macchina spegnerà automaticamente il motore.

Effettuate le seguenti operazioni per ripristinare la funzione della PDF:

1. Spingete in giù l'interruttore della PDF.
2. Avviate il motore; fate riferimento a [Avviamento del motore \(pagina 41\)](#).
3. Sollevate l'interruttore della PDF.

## Descrizione della modalità Inversione

**Inserite la modalità Inversione tutte le volte che installate il tosaerba con trincia (modello 02835).**

La modalità Inversione vi consente di sollevare rapidamente il tosaerba con trincia sopra al tappeto erboso quando completate una svolta rapida al termine di una passata di taglio oppure quando navigate attorno agli ostacoli.

Quando abbassate il tosaerba con trincia nella posizione OPERATIVA premendo e rilasciando rapidamente all'indietro l'interruttore di sollevamento dell'attrezzo potrete sollevare leggermente la trincia quando eseguite una svolta rapida. Dopo aver completato la svolta, premete l'interruttore per abbassare la trincia sul terreno e riprendere il movimento.

## Spegnimento del motore

1. Con il comando dell'acceleratore riducete il regime del motore.
2. Spostate l'interruttore PDF in posizione SPEGNIMENTO.

3. Girate l'interruttore a chiave in posizione SPEGNIMENTO e togliete la chiave dall'interruttore.

## Dopo l'uso

### Sicurezza dopo l'utilizzo

#### Requisiti generali di sicurezza

- Spegnete il motore, togliete la chiave e attendete che tutte le parti in movimento si arrestino prima di abbandonare la posizione dell'operatore. Lasciate raffreddare la macchina prima di eseguire interventi di regolazione, manutenzione, pulizia o di rimassarla.
- Pulite erba e detriti dagli apparati di taglio, marmitte e vano motore, per aiutare a evitare incendi. Tergete l'olio o il carburante versati.
- Se gli apparati di taglio sono in posizione di trasferimento, utilizzate il blocco meccanico positivo (se disponibile) prima di lasciare la macchina incustodita.
- Lasciate raffreddare il motore prima di riporre la macchina in un ambiente chiuso.
- Togliete la chiave e interrompete l'erogazione di carburante (se in dotazione) prima di rimessare o trainare la macchina.
- Non depositate mai la macchina o la tanica del carburante in presenza di fiamme libere, scintille o spie, come vicino a uno scaldabagno o altre apparecchiature.
- Effettuate la manutenzione e la pulizia della/e cintura/e di sicurezza, se necessario

## Revisione dell'apparato di taglio

Potete ruotare l'apparato di taglio dalla posizione TRASPORTO (A nella Figura 34) alla posizione REVISIONE (B nella Figura 34). Utilizzate la posizione REVISIONE per eseguire la manutenzione delle lame dell'apparato di taglio o per pulire sotto di esso; fate riferimento al *Manuale dell'operatore* dell'apparato di taglio.

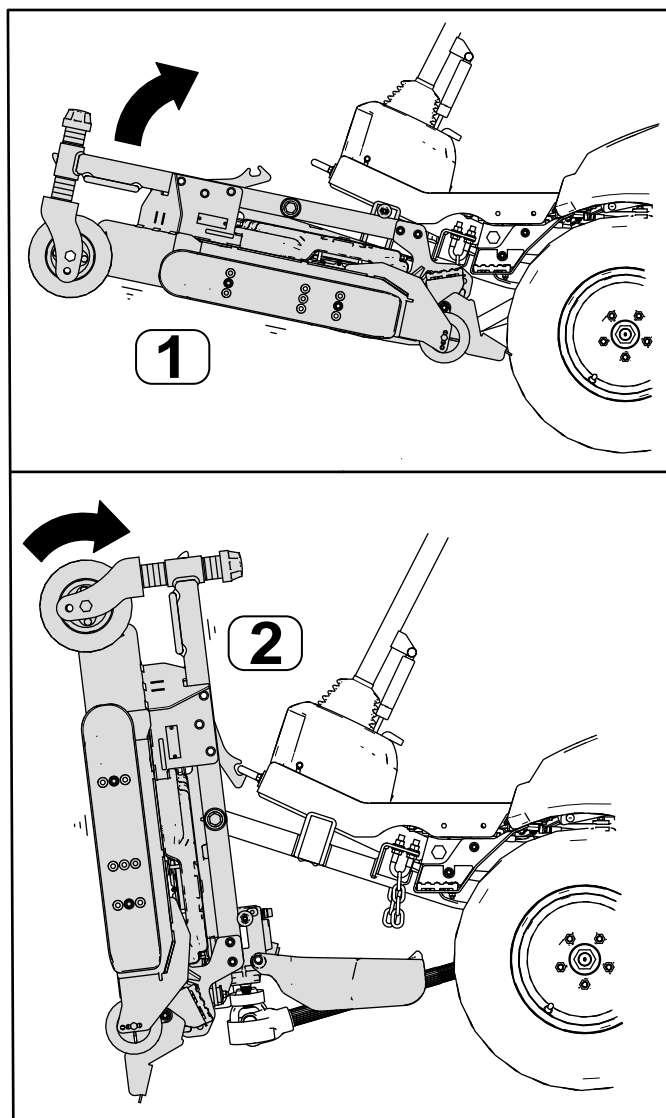


Figura 34

1. Posizione TRASPORTO

2. Posizione REVISIONE

## Rotazione dell'apparato di taglio nella posizione REVISIONE

Eseguite questa procedura per ruotare l'apparato di taglio dalla posizione TRASPORTO a quella di REVISIONE.

### **⚠ AVVERTENZA**

**Se lasciate la chiave nell'interruttore, qualcuno potrebbe accidentalmente avviare il motore e ferire gravemente voi od altre persone.**

**Rimuovete la chiave dall'interruttore e non avviate il motore con l'unità di taglio in posizione MANUTENZIONE.**

1. Parcheggiate la macchina su un terreno pianeggiante.
2. Premete l'interruttore di sollevamento per portare l'apparato di taglio in posizione TRASPORTO.
3. Innestate il freno di stazionamento, spegnete il motore e togliete la chiave.
4. Rimuovete i perni dalle piastre dell'altezza di taglio (Figura 35).

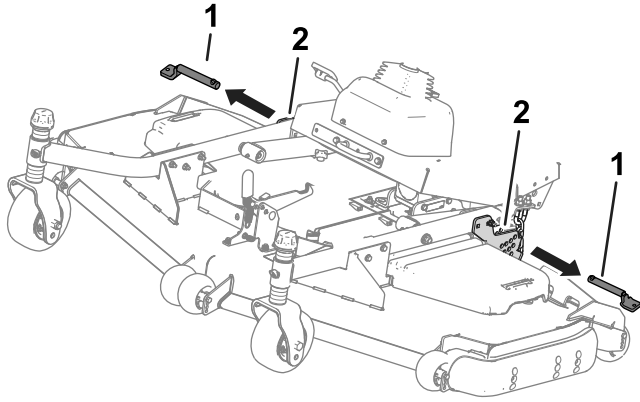


Figura 35

g258474

1. Perna dell'altezza di taglio
2. Piastra dell'altezza di taglio

5. Ruotate l'apparato di taglio (Figura 36) in modo tale che il fermo si inserisca nella staffa di ancoraggio (Figura 37).

### ⚠ AVVERTENZA

L'apparato di taglio è pesante.

Fatevi aiutare quando sollevate l'apparato di taglio.

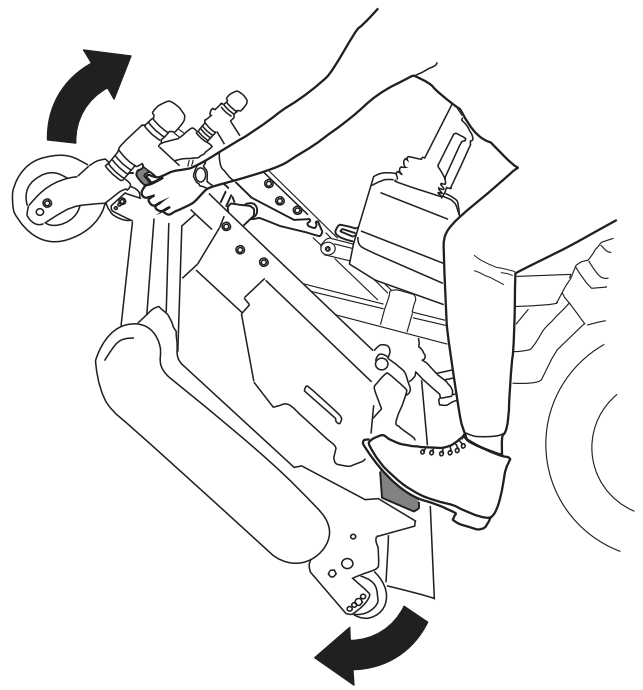


Figura 36

g298275

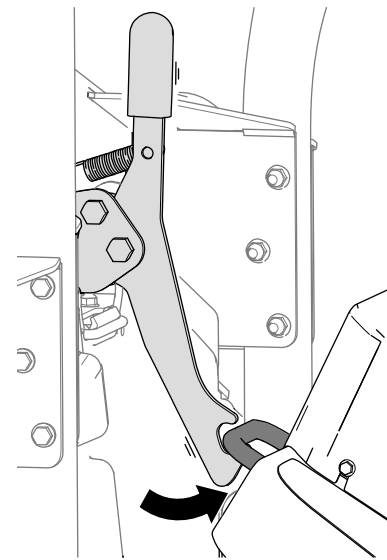


Figura 37

g298276

## Rotazione dell'apparato di taglio in posizione di TRASPORTO

Eseguite questa procedura per ruotare l'apparato di taglio dalla posizione REVISIONE a quella di TRASPORTO.

1. Rilasciate il fermo dell'apparato di taglio dalla staffa di ancoraggio (Figura 38) ruotando l'apparato di taglio leggermente in avanti (fate riferimento a Figura 36) e spingendo la maniglia del fermo in avanti.

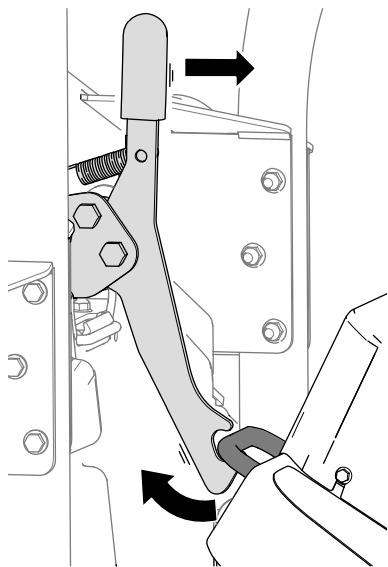


Figura 38

g298277

2. Ruotate lentamente l'apparato di taglio verso il basso sinché il perno non entra a contatto con la piastra del braccio di sollevamento (A nella Figura 39).

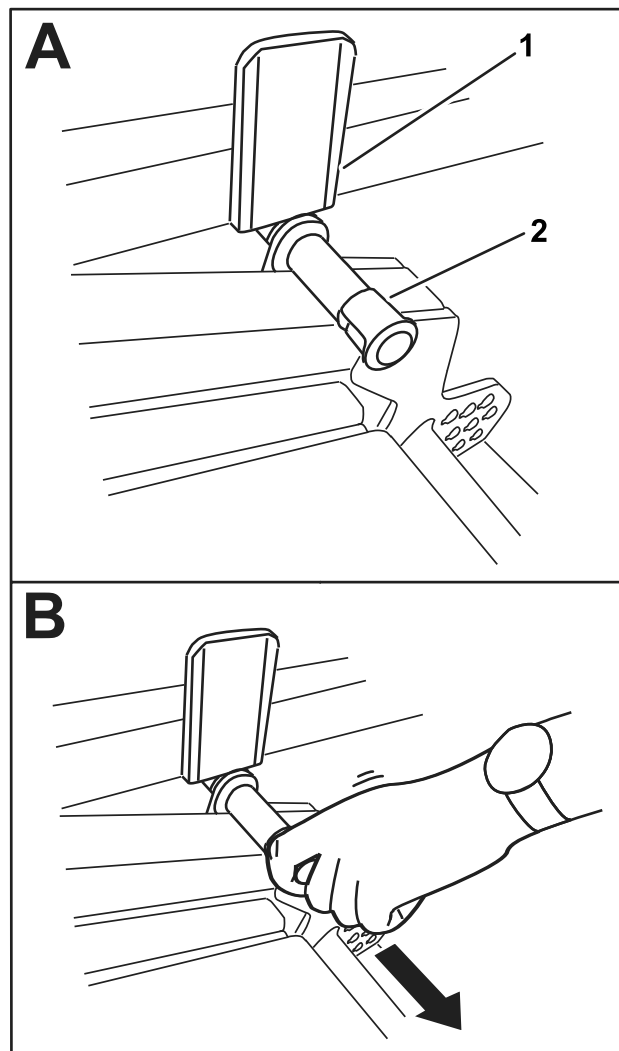


Figura 39

g298288

1. Piastra del braccio di sollevamento
2. Perno
3. Esercitate una pressione sull'apparato di taglio con il piede, quindi estraete il perno (B nella Figura 39) per consentire all'apparato di taglio di stabilizzarsi nella posizione TRASPORTO.
4. Inserite i perni dell'altezza di taglio attraverso le piastre e le catene dell'altezza di taglio.

## Traino della macchina

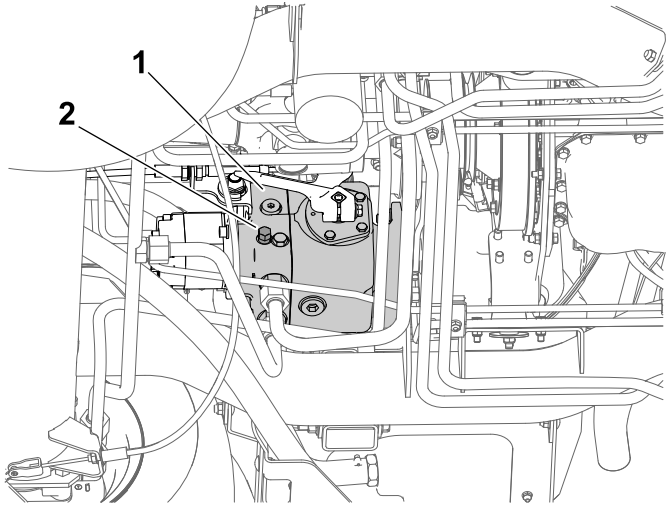
Se si rende necessario trainare o spingere la macchina, la pompa di trazione deve essere impostata sull'esclusione del fluido idraulico.

**Spostate la macchina a una velocità inferiore a 4,8 km/h per un brevissimo tratto di strada.**

**Importante:** Se si superano i limiti per il traino, possono prodursi gravi danni alla pompa idraulica.

**Se occorre spostare la macchina per una distanza non breve, essa deve essere trasportata su un rimorchio.**

1. Accedete alla valvola di bypass da sotto la macchina.



g297087

**Figura 40**

1. Pompa di trazione
2. Valvola di bypass

2. Servitevi di una chiave a tubo da 18 mm per allentare la valvola di bypass, quindi aprite la valvola di 3 giri massimo.

**Importante:** Non avviate o fate girare il motore quando la valvola è in posizione di bypass.

3. Dopo il traino e prima di avviare il motore, serrate la valvola di bypass a 20 N·m.

## Trasporto della macchina

- Prestate la massima attenzione durante il carico e lo scarico della macchina da un rimorchio o da un autocarro.
- Utilizzate rampe di larghezza massima per caricare la macchina su un rimorchio o un autocarro.
- Fissate la macchina in sicurezza.
- Togliete la chiave prima di rimessare o di trasportare la macchina.

# Manutenzione

**Nota:** Stabilite i lati sinistro e destro della macchina rispetto alla normale posizione di guida.

**Nota:** Per scaricare una copia gratuita dello schema elettrico o idraulico visitate il sito [www.Toro.com](http://www.Toro.com) e cercate la vostra macchina al link Manuali sulla home page.

## Sicurezza in fase di manutenzione

- Prima di abbandonare la posizione dell'operatore, effettuate quanto segue:
  - Parcheggiate la macchina su terreno pianeggiante.
  - Disinnestate la presa di forza e abbassate al suolo l'attrezzatura.
  - Inserite il freno di stazionamento.
  - Spegnete il motore e togliete la chiave.
  - Attendete che tutte le parti in movimento si arrestino.
- Se lasciate la chiave nell'interruttore, qualcuno potrebbe accidentalmente avviare il motore e ferire gravemente voi od altre persone. Togliete la chiave dall'interruttore prima di eseguire qualsiasi intervento di manutenzione.
- Lasciate che i componenti della macchina si raffreddino prima di effettuare la manutenzione.
- Se gli apparati di taglio sono in posizione di trasferimento, utilizzate il blocco meccanico positivo (se in dotazione) prima di lasciare la macchina incustodita.
- Se possibile, non effettuate la manutenzione mentre il motore è in funzione. Tenetevi a distanza dalle parti in movimento.
- Supportate la macchina con cavalletti metallici ogniqualvolta vi lavorate al di sotto.
- Scaricate con cautela la pressione dai componenti che hanno accumulato energia.
- Mantenete tutte le parti della macchina in buone condizioni operative e tutti i componenti ben serrati, soprattutto la bulloneria degli accessori delle lame.
- Sostituite tutti gli adesivi consumati o danneggiati.
- Per garantire prestazioni sicure e ottimali della macchina, utilizzate solo ricambi Toro originali. Ricambi fabbricati da altri costruttori possono essere pericolosi e tale utilizzo potrebbe rendere nulla la garanzia del prodotto.

# Programma di manutenzione raccomandato

Cadenza di manutenzione	Procedura di manutenzione
Dopo la prima ora	<ul style="list-style-type: none"> <li>Serraggio dei dadi delle ruote.</li> </ul>
Dopo le prime 10 ore	<ul style="list-style-type: none"> <li>Serraggio dei dadi delle ruote.</li> <li>Controllo della tensione della cinghia dell'alternatore.</li> </ul>
Dopo le prime 50 ore	<ul style="list-style-type: none"> <li>Controllo della tensione della cinghia dell'alternatore.</li> </ul>
Dopo le prime 1000 ore	<ul style="list-style-type: none"> <li>Cambio del fluido idraulico e dei filtri.</li> </ul>
Prima di ogni utilizzo o quotidianamente	<ul style="list-style-type: none"> <li>Controllo della pressione dell'aria degli pneumatici.</li> <li>Controllate il sistema dei microinterruttori.</li> <li>Ingrassate l'albero di trasmissione della PDF (cuscinetti incrociati e scanalature telescopiche).</li> <li>Controllo del livello dell'olio motore.</li> <li>Controllate l'indicatore della restrizione del filtro dell'aria e sostituite gli elementi filtranti se necessario.</li> <li>Controllo dell'impianto e del livello del refrigerante.</li> <li>Togliete i detriti dalla zona motore, dal refrigeratore dell'olio, dal refrigeratore del carburante e dal radiatore (puliteli più frequentemente in ambienti sporchi o polverosi).</li> <li>Controllo del livello del fluido idraulico.</li> </ul>
Ogni 50 ore	<ul style="list-style-type: none"> <li>Ingrassaggio di cuscinetti e boccole.</li> <li>Spurgate l'acqua o altre sostanze contaminanti dal separatore carburante/acqua.</li> <li>Controllate le connessioni dei cavi della batteria.</li> <li>Controllate le condizioni della batteria; pulitela se necessario.</li> <li>Controllate il livello dell'elettrolito della batteria quando in funzione (se del caso).</li> <li>Controllo della griglia della presa d'aria del cofano.</li> <li>Controllate e pulite la griglia della presa d'aria del cofano.</li> </ul>
Ogni 100 ore	<ul style="list-style-type: none"> <li>Controllate le condizioni e la tensione della cinghia dell'alternatore.</li> <li>Controllate le condizioni della cinghia di trazione.</li> </ul>
Ogni 200 ore	<ul style="list-style-type: none"> <li>Serraggio dei dadi delle ruote.</li> <li>Ispezione dei flessibili del sistema di raffreddamento.</li> <li>Regolazione del gioco della frizione della PDF.</li> </ul>
Ogni 250 ore	<ul style="list-style-type: none"> <li>Sostituite l'elemento filtrante del filtro dell'aria.</li> <li>Controllate e pulite le alette di raffreddamento (più spesso in ambienti inquinati o polverosi).</li> </ul>
Ogni 400 ore	<ul style="list-style-type: none"> <li>Sostituzione del separatore acqua/carburante.</li> <li>Sostituite il filtro del carburante.</li> <li>Verifica dei tubi di alimentazione e dei raccordi.</li> <li>Controllate il freno di stazionamento e regolate se necessario.</li> <li>Pulite i filtri dell'aria della cabina; sostituiteli qualora siano strappati o eccessivamente sporchi.</li> </ul>
Ogni 500 ore	<ul style="list-style-type: none"> <li>Cambio dell'olio motore ed il filtro.</li> </ul>
Ogni 800 ore	<ul style="list-style-type: none"> <li>Cambiate il filtro idraulico (se non state usando il fluido idraulico raccomandato o non avete mai rabboccato il serbatoio idraulico con un fluido alternativo).</li> <li>Cambiate il fluido idraulico (se non state usando il fluido idraulico raccomandato o non avete mai rabboccato il serbatoio idraulico con un fluido alternativo).</li> </ul>
Ogni 1000 ore	<ul style="list-style-type: none"> <li>Cambiate il filtro idraulico (se state usando il fluido idraulico raccomandato).</li> </ul>
Ogni 1500 ore	<ul style="list-style-type: none"> <li>Cambio del refrigerante del motore</li> </ul>
Ogni 2000 ore	<ul style="list-style-type: none"> <li>Cambiate il fluido idraulico (se state usando il fluido idraulico raccomandato).</li> </ul>
Ogni mese	<ul style="list-style-type: none"> <li>Controllate il livello dell'elettrolito della batteria quando la macchina è stata rimessata (se del caso).</li> </ul>

Cadenza di manutenzione	Procedura di manutenzione
Ogni anno	<ul style="list-style-type: none"> <li>Spurgate e pulite il serbatoio del carburante</li> </ul>
Ogni 2 anni	<ul style="list-style-type: none"> <li>Sostituite i tubi flessibili mobili.</li> </ul>

**Importante:** Per ulteriori interventi di manutenzione si rimanda al manuale d'uso del motore.

## Lista di controllo della manutenzione quotidiana

Fotocopiate questa pagina e utilizzatela quando opportuno.

Punto di verifica per la manutenzione	Per la settimana di:						
	Lun	Mar	Mer	Gio	Ven	Sab	Dom
Controllate il funzionamento dei microinterruttori di sicurezza.							
Assicuratevi che il ROPS sia completamente sollevato e bloccato in posizione.							
Controllate il funzionamento del freno di stazionamento.							
Controllate il livello del carburante.							
Controllate il livello dell'olio motore.							
Controllate il livello del fluido dell'impianto di raffreddamento.							
Spurgate il separatore di condensa/carburante.							
Controllate l'indicatore del filtro dell'aria. <sup>3</sup>							
Verificate che non vi siano detriti nel refrigeratore o nella griglia.							
Controllate i rumori insoliti del motore. <sup>1</sup>							
Controllate i rumori insoliti di funzionamento.							
Verificate che i tubi idraulici flessibili non siano danneggiati.							
Verificate che non ci siano perdite di liquido.							
Controllate la pressione degli pneumatici.							
Verificate il funzionamento degli strumenti.							
Lubrificate i raccordi di ingrassaggio. <sup>2</sup>							
Ritoccate eventuale vernice danneggiata.							



Punto di verifica per la manutenzione	Per la settimana di:						
	Lun	Mar	Mer	Gio	Ven	Sab	Dom
Ispezionate la cintura di sicurezza.							
<sup>1</sup> Verificate la candela e gli ugelli di iniezione se l'avvio del motore è difficoltoso, se è presente fumo eccessivo o se il motore funziona in modo anomalo. <sup>2</sup> Immediatamente dopo ogni lavaggio, indipendentemente dalla cadenza indicata <sup>3</sup> Se l'indicatore è rosso							

Nota sulle aree problematiche		
Ispezione eseguita da:		
Art.	Data	Informazioni

## Procedure pre-manutenzione

### Sollevamento della macchina

#### ⚠ PERICOLO

I martinetti meccanici o idraulici non sono adatti a sostenere la macchina e possono causare gravi infortuni.

- Utilizzate i cavalletti per supportare la macchina sollevata.
- Utilizzate solo martinetti meccanici o idraulici per sollevare la macchina.

### Sollevamento della parte anteriore della macchina.

**Importante:** Accertatevi che non vi siano cavi o componenti idraulici tra il martinetto e il telaio.

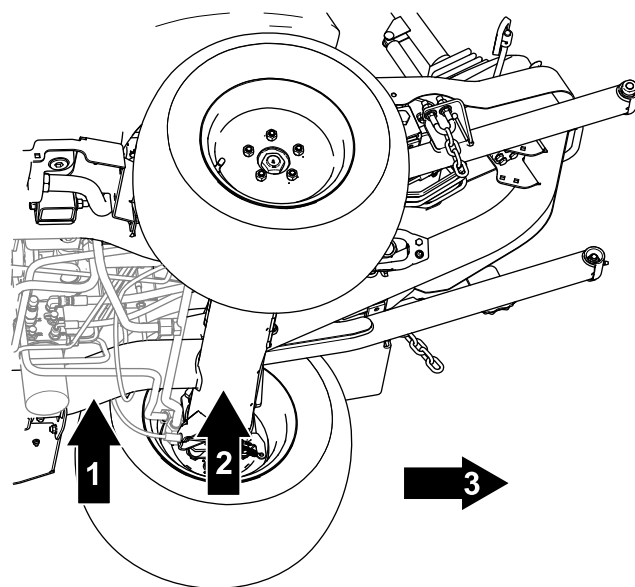


Figura 41

g299729

- |   |                                   |
|---|-----------------------------------|
| 1. Punto di sollevamento anteriore – tubo del telaio          | 3. Parte anteriore della macchina |
| 2. Posizione del cavalletto anteriore – tubo assale anteriore |                                   |

1. Mettete una zeppa sotto gli pneumatici posteriori per impedire che la macchina si sposti.
2. Collocate saldamente il martinetto sotto al punto di sollevamento desiderato.
3. Collocate un cavalletto metallico sotto il telaio della macchina per sostenerla dopo averne sollevato la parte anteriore.

## Sollevamento della parte posteriore della macchina

**Importante:** Accertatevi che non vi siano cavi o componenti idraulici tra il martinetto e il telaio.

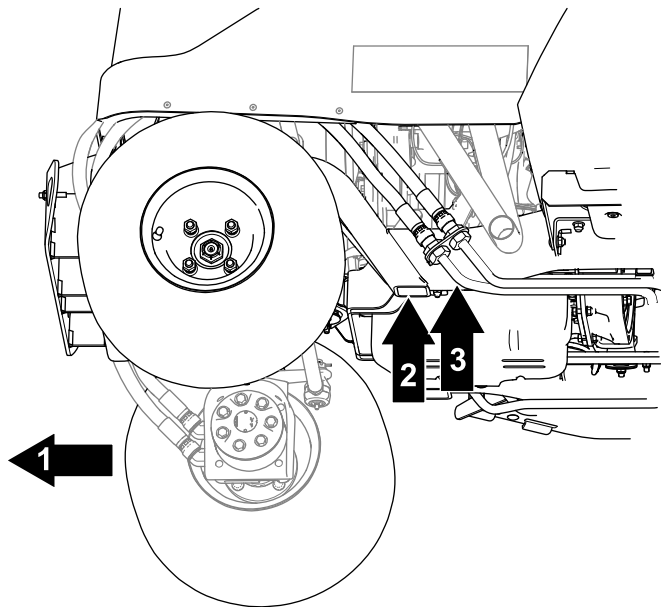


Figura 42

g299730

1. Parte posteriore della macchina
2. Punto di sollevamento posteriore – tubo del telaio
3. Posizione del cavalletto metallico posteriore – tubo del telaio

1. Mettete una zeppa sotto gli pneumatici anteriori per impedire che la macchina si sposti.
2. Collocate saldamente il martinetto sotto al punto di sollevamento desiderato.

**Importante:** Le macchine a trazione integrale hanno tubazioni idrauliche che corrono vicino al telaio. Accertatevi che il vostro martinetto sia posizionato in modo tale da impedire il danneggiamento delle tubazioni idrauliche mentre la macchina è sollevata.

3. Collocate un cavalletto metallico sotto il telaio della macchina per sostenerla dopo averne sollevato la parte anteriore.

## Sollevamento del cofano

1. Rilasciate le cinghie su ciascun lato della macchina (Figura 43).

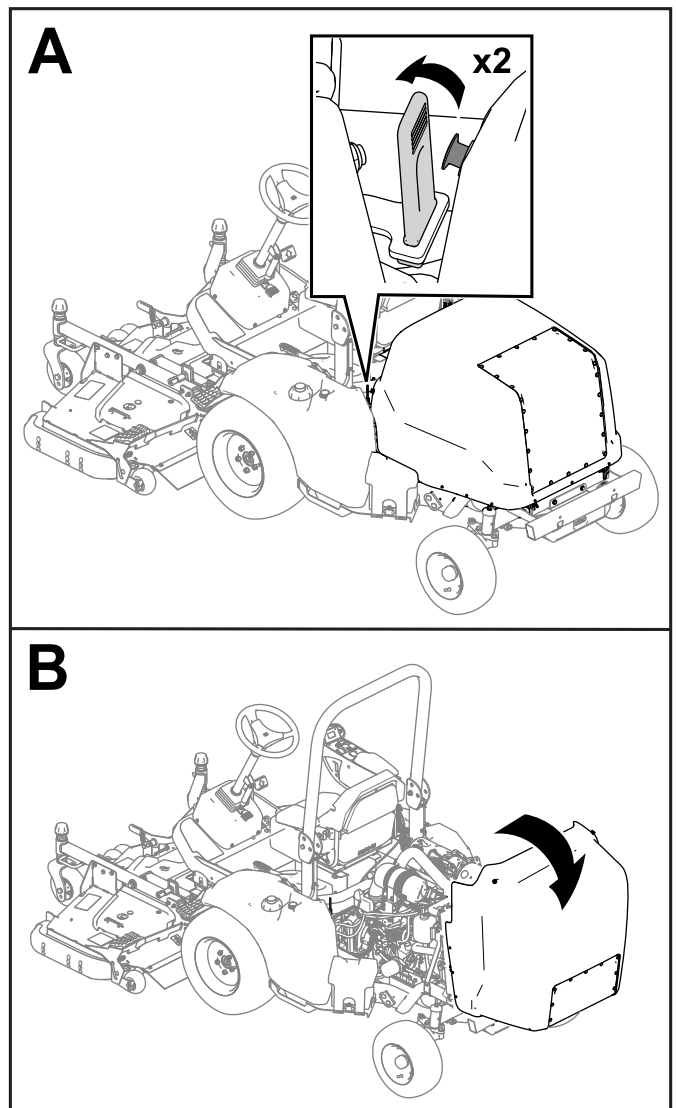


Figura 43

g285428

2. Sollevate il cofano (Figura 43).

**Nota:** Se la vostra macchina è dotata di un fermo per il cofano, servitevi della chiave per sbloccarlo e sollevarlo.

# Lubrificazione

## Ingrassaggio di cuscinetti e boccole

**Intervallo tra gli interventi tecnici:** Prima di ogni utilizzo o quotidianamente—Ingrassate l'albero di trasmissione della PDF (cuscinetti incrociati e scanalature telescopiche).

Ogni 50 ore—Ingrassaggio di cuscinetti e boccole.

La macchina è dotata di raccordi per ingrassaggio che devono essere lubrificati a intervalli regolari con grasso n. 2 al litio.

**Importante:** Ingrassate la macchina immediatamente dopo ogni lavaggio.

- Braccio di rinvio (Figura 44)

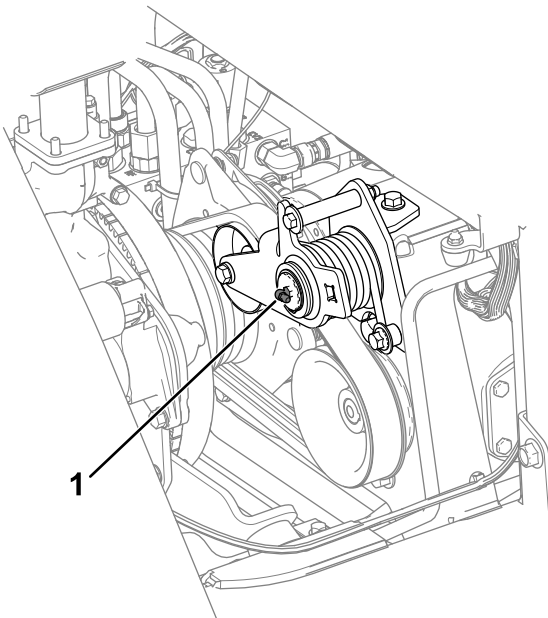


Figura 44

g300631

- 1. Braccio di rinvio

- Albero di trasmissione PDF (Figura 45)

**Importante:** Prima dell'utilizzo o quotidianamente ingrassate l'albero motore.

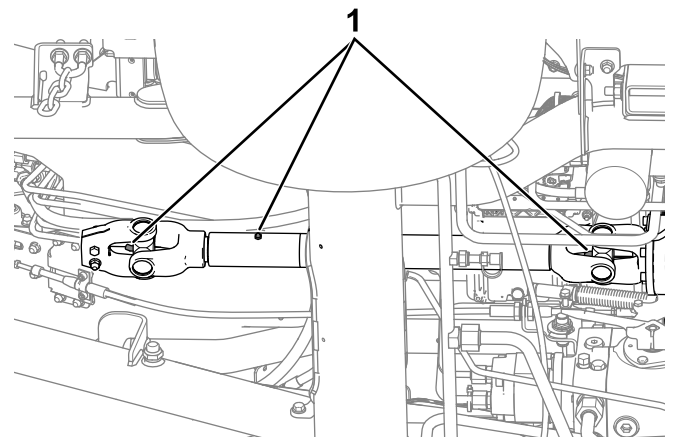


Figura 45

g303694

- 1. Raccordi d'ingrassaggio

- Perno di articolazione dell'assale (Figura 46)

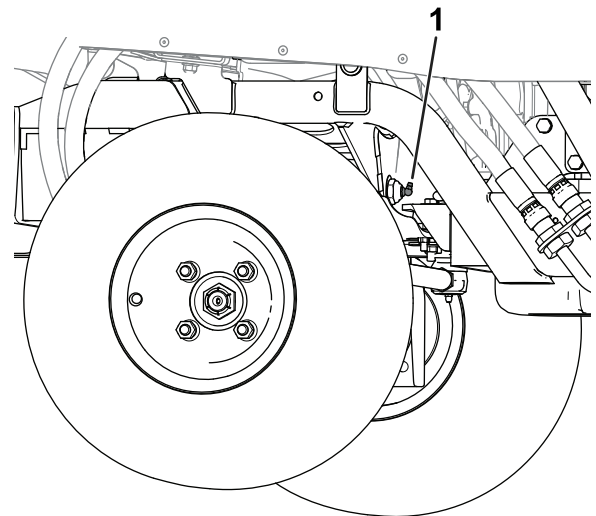


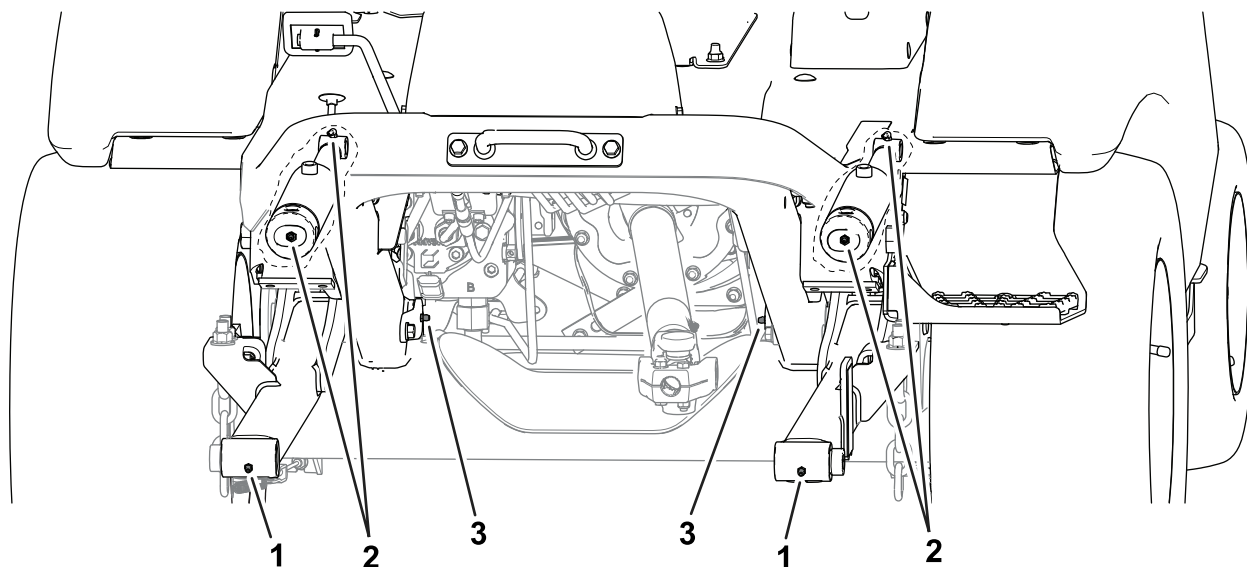
Figura 46

g308668

- 1. Perno di articolazione dell'assale

- Parte anteriore della macchina (Figura 47):

- Mozzi girevoli dell'attrezzo (2)
- Boccole del cilindro di sollevamento (2)
- Perni di articolazione del braccio di sollevamento (2)



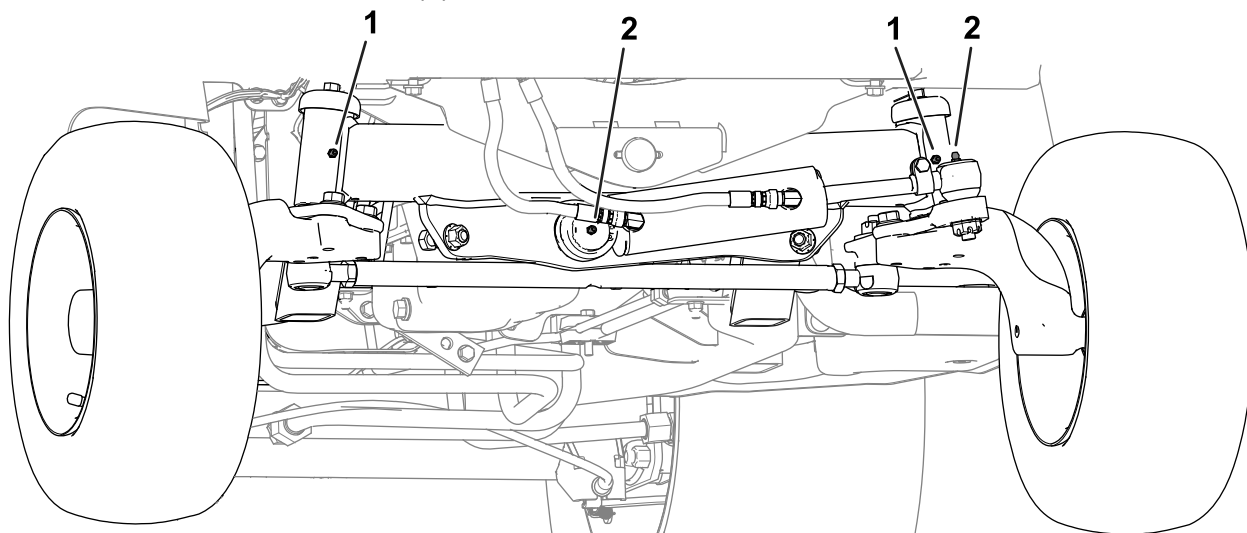
g285509

**Figura 47**

Parte anteriore della macchina

- |   |   |
|---|---|
| 1. Mozzi girevoli dell'attrezzo         | 3. Mozzi girevoli del braccio di sollevamento |
| 2. Boccole del cilindro di sollevamento |   |

- **Parte posteriore della macchina (Figura 48):**
  - Mozzi dell'albero dell'assale (2)
  - Giunti sferici del cilindro idraulico (2)



g353292

**Figura 48**

Parte posteriore della macchina (paraurti rimosso)

- |                                  |  |
|----------------------------------|--|
| 1. Mozzi dell'albero dell'assale | 2. Giunto a sfera del cilindro di sterzata |
|----------------------------------|--|

## ***Manutenzione del motore***

### **Sicurezza del motore**

- Prima di controllare l'olio o di rabboccare la coppa, spegnete il motore e togliete la chiave.
- Non cambiate la velocità del regolatore o utilizzate una velocità eccessiva del motore.

## **Cambio dell'olio motore**

### **Specifiche dell'olio motore**

**Tipo di olio:** utilizzate olio di alta qualità e a basso contenuto di cenere che soddisfi o superi le seguenti specifiche:

- Categoria API Service CJ-4 o superiori

- Categoria ACEA Service E6
- Categoria JASO Service DH-2

**Capacità della coppa dell'olio:** circa 6,2 litri con il filtro.

**Viscosità:** utilizzate olio motore con il seguente grado di viscosità:

- Olio di preferenza: SAE 15W-40 (sopra -18 °C)
- Olio alternativo: SAE 10W-30 o 5W-30 (tutte le temperature)

L'olio motore premium Toro è disponibile presso il vostro distributore Toro autorizzato nei gradi di viscosità 15W-40 o 10W-30.

## Controllo del livello dell'olio motore

**Intervallo tra gli interventi tecnici:** Prima di ogni utilizzo o quotidianamente

Il momento migliore per controllare l'olio del motore è a motore freddo prima che venga avviato per la giornata. Se il motore ha già girato, lasciate che l'olio ritorni nel pozzetto per almeno 10 minuti prima di controllarlo.

Se il livello dell'olio corrisponde o è inferiore al segno di aggiunta (add) sull'asta, rabboccate l'olio per portarne il livello al segno di pieno. **Non riempite eccessivamente il motore d'olio.**

**Importante:** Controllate l'olio motore quotidianamente. Se il livello dell'olio è superiore alla tacca di pieno sull'asta di livello, l'olio motore potrebbe essere diluito con carburante. Se il livello dell'olio motore è sopra alla tacca di pieno, occorre cambiare l'olio motore.

**Importante:** Mantenete il livello dell'olio motore entro i limiti superiore e inferiore dell'asta di livello; il motore potrebbe danneggiarsi se lo azionate con troppo o troppo poco olio.

1. Sollevate il cofano; fate riferimento a [Sollevamento del cofano \(pagina 50\)](#).
2. Controllate il livello dell'olio del motore; fate riferimento a [Figura 49](#).

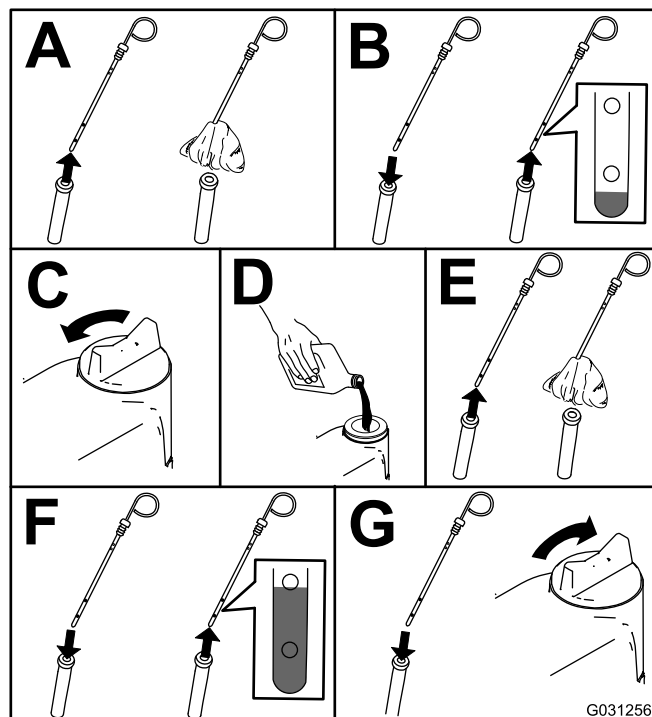


Figura 49

## Cambio dell'olio motore ed il filtro

**Intervallo tra gli interventi tecnici:** Ogni 500 ore

1. Avviate il motore e lasciatelo in moto per circa 5 minuti per far riscaldare l'olio.
2. Prima di scendere dalla postazione di guida, con la macchina parcheggiata su una superficie pianeggiante, inserite il freno di stazionamento, spegnete il motore, togliete la chiave e attendete che si fermino tutte le parti in movimento.
3. Cambiate l'olio motore come mostrato in [Figura 50](#).

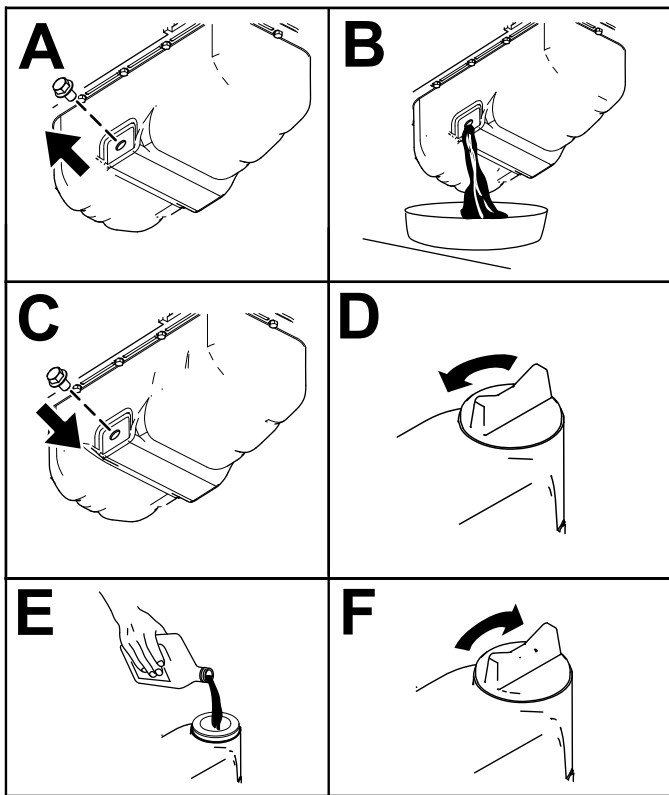


Figura 50

g297639

4. Cambiate il filtro dell'olio motore come mostrato nella [Figura 51](#).

**Nota:** Assicuratevi che la guarnizione del filtro dell'olio tocchi il motore e poi siano completati altri 3/4 di giro.

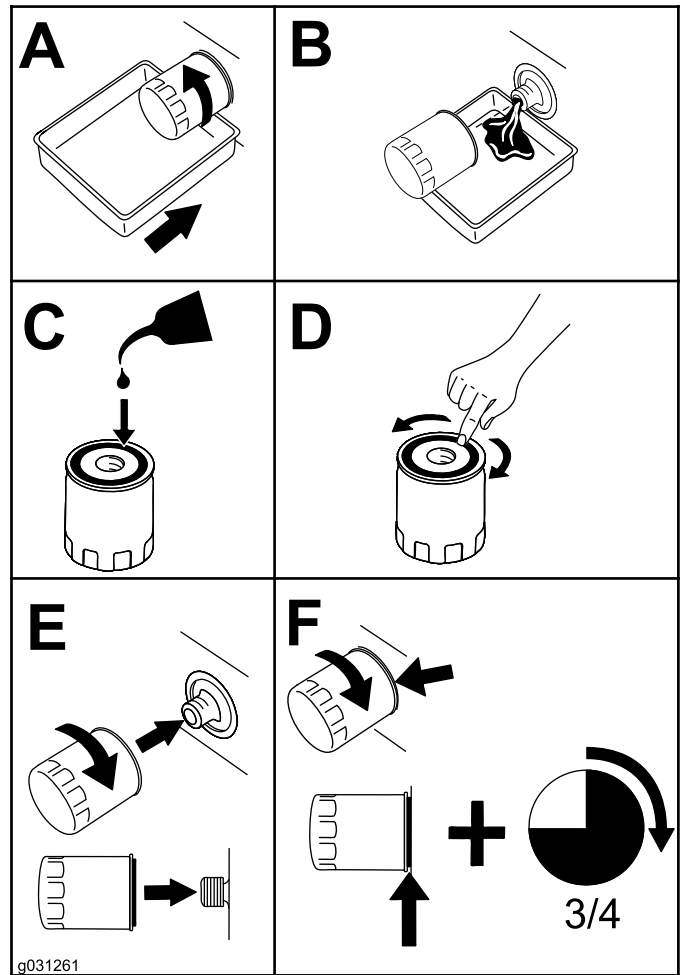


Figura 51

g031261

g031261

# Revisione del filtro dell'aria

**Intervallo tra gli interventi tecnici:** Prima di ogni utilizzo o quotidianamente—Controllate l'indicatore della restrizione del filtro dell'aria e sostituite gli elementi filtranti se necessario.

Ogni 250 ore—Sostituite l'elemento filtrante del filtro dell'aria.

Verificate che il corpo del filtro dell'aria sia privo di danni che possano causare una fuoriuscita d'aria. Sostituite il corpo del filtro se danneggiato. Verificate che il sistema di presa d'aria non sia danneggiato, non accusi perdite e che le fascette stringitubo non siano allentate.

Effettuate la manutenzione dell'elemento filtrante del filtro dell'aria solo quando l'indicatore della restrizione (Figura 52) lo richiede. Sostituendo l'elemento filtrante del filtro dell'aria prima del necessario si aumenta il rischio che la morchia penetri nel motore quando lo si toglie.

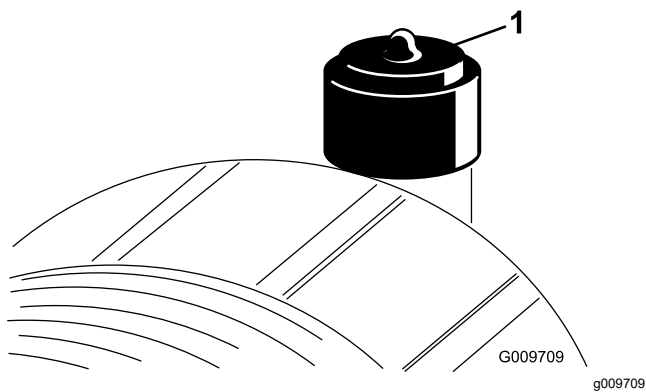


Figura 52

1. Indicatore della restrizione del filtro dell'aria

**Importante:** Assicuratevi che il coperchio sia correttamente posizionato in sede, che chiuda ermeticamente intorno al corpo del filtro e che i fermi siano chiusi come dovuto.

1. Sostituite l'elemento filtrante del filtro dell'aria (Figura 53).

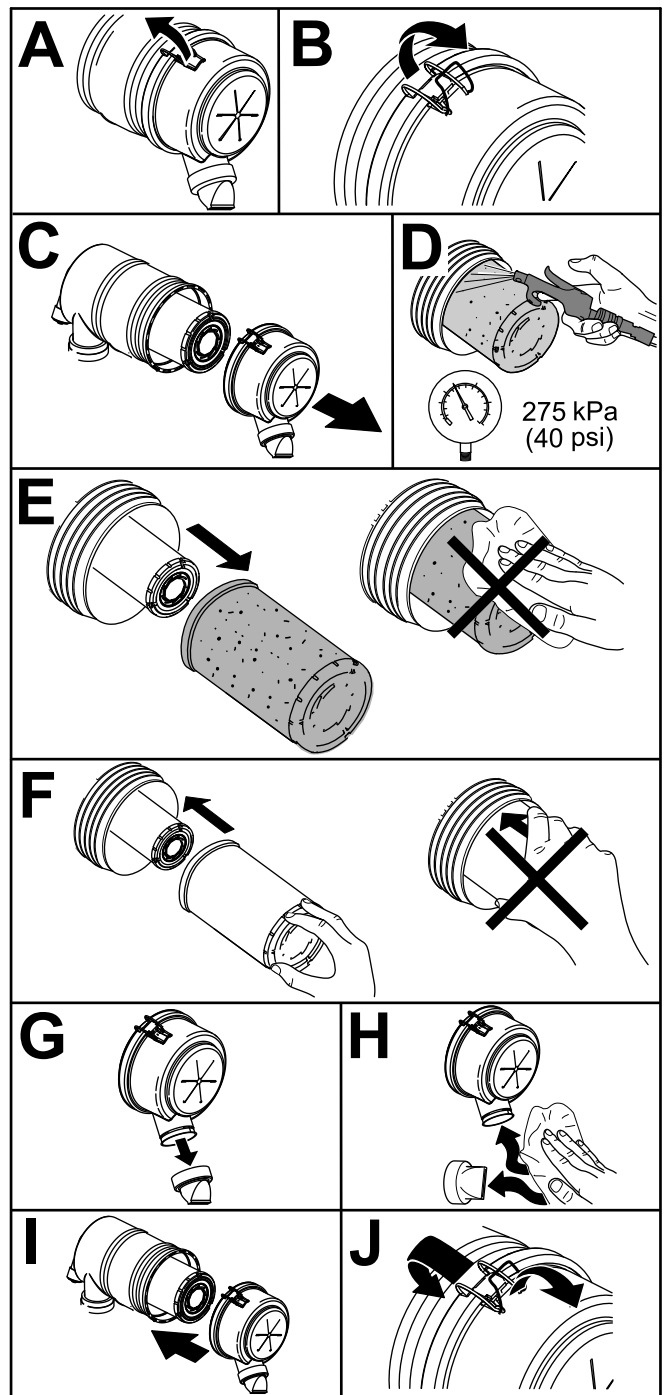


Figura 53

g253706

**Importante:** Non pulite un elemento già utilizzato; pulendolo si possono danneggiare i materiali filtranti.

2. Se la spia è rossa, resettate l'indicatore di restrizione (Figura 52).

## Manutenzione del sistema di alimentazione

### ▲ PERICOLO

In determinate condizioni il gasolio e i vapori del carburante sono estremamente infiammabili ed esplosivi. Un incendio o un'esplosione causati dal carburante possono ustionare voi o altre persone e causare danni.

Non fumate mai quando maneggiate il carburante e state lontani da fiamme vive o dove una scintilla possa accendere i fumi di carburante.

## Spurgo della condensa dal separatore di condensa/carburante

Intervallo tra gli interventi tecnici: Ogni 50 ore

Spurgate l'acqua dal separatore carburante/acqua come illustrato nella [Figura 54](#).

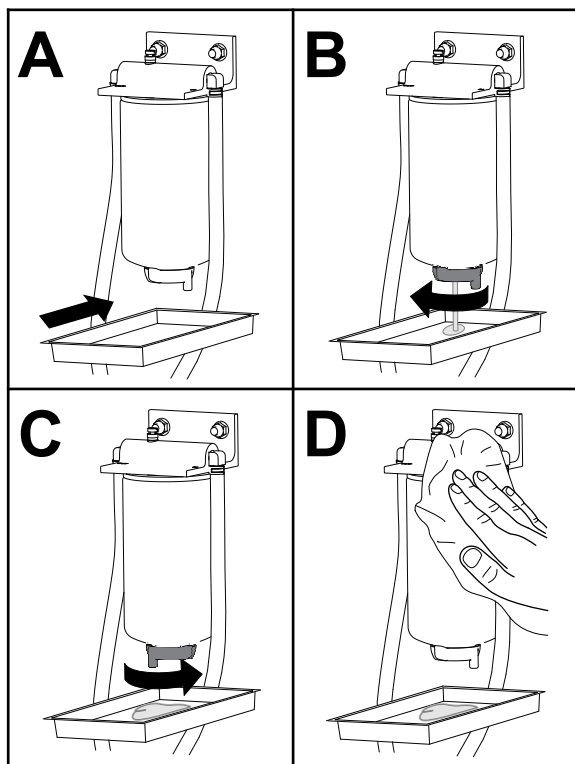


Figura 54

g225506

## Manutenzione del separatore acqua/carburante

Intervallo tra gli interventi tecnici: Ogni 400 ore

Sostituite il separatore acqua/carburante come mostrato nella [Figura 54](#).

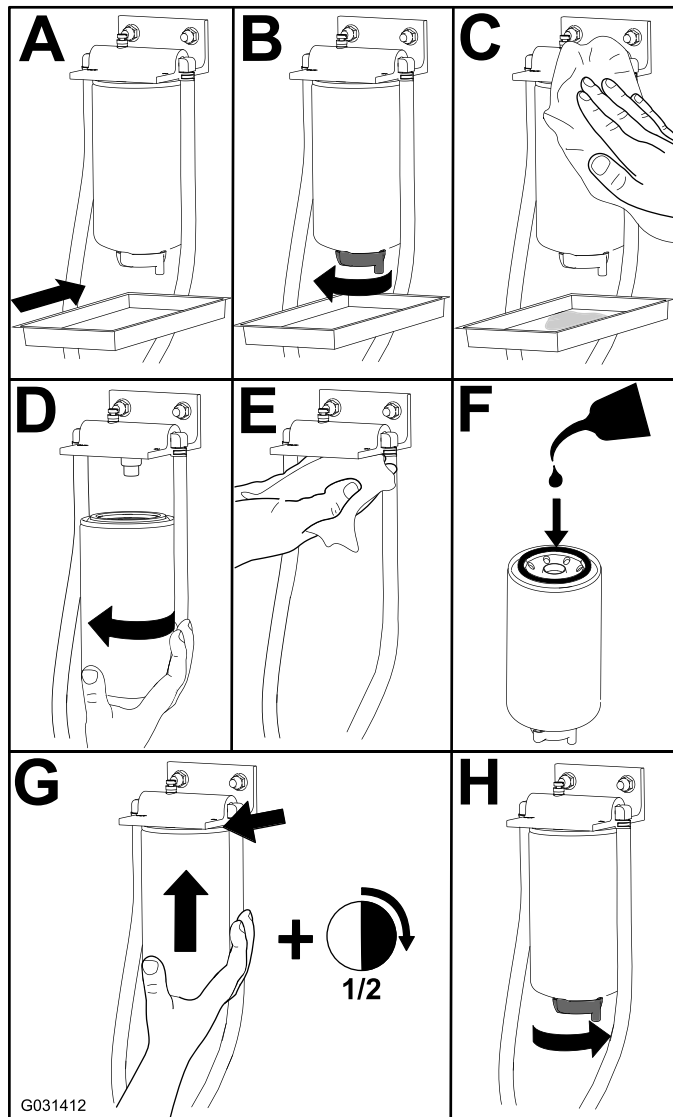


Figura 55

g031412

## Manutenzione del filtro del carburante

Intervallo tra gli interventi tecnici: Ogni 400 ore

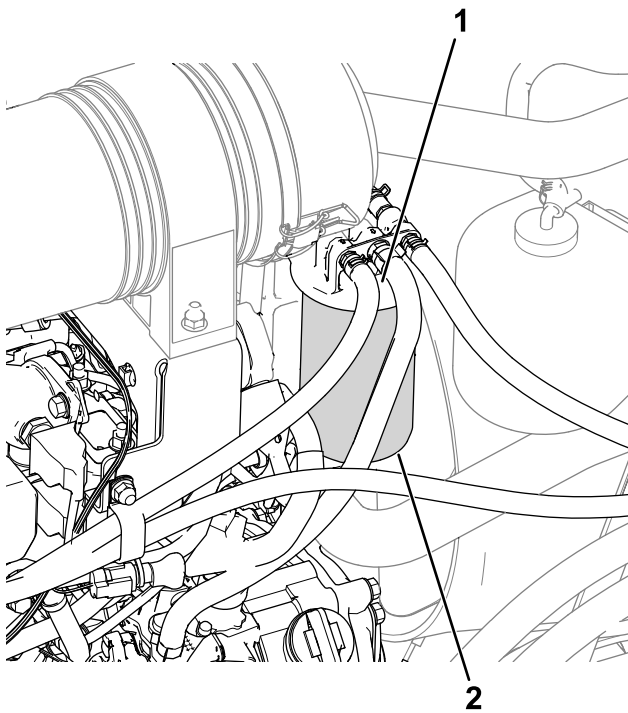
1. Pulite le superfici circostanti la testa del filtro del carburante ([Figura 56](#)).



## Verifica dei tubi di alimentazione e dei raccordi

**Intervallo tra gli interventi tecnici:** Ogni 400 ore/Ogni anno (optando per l'intervallo più breve)

Controllate i tubi di alimentazione per verificare l'assenza di deterioramenti, danni o allentamento dei raccordi.



**Figura 56**

g309237

1. Testa del filtro del carburante      2. Filtro carburante

2. Togliete il filtro e pulite la superficie di montaggio della testa del filtro (Figura 56).
3. Lubrificate la guarnizione del filtro con olio motore di lubrificazione pulito; fate riferimento al manuale d'uso del motore per ulteriori informazioni.
4. Montate a mano la scatola del filtro asciutto finché la guarnizione non tocca la testa del filtro, quindi ruotatela di un altro mezzo giro.
5. Avviate il motore e verificate che non ci siano fuoriuscite di carburante attorno alla testa del filtro.

## Pulizia del serbatoio carburante

**Intervallo tra gli interventi tecnici:** Ogni anno—Spurgate e pulite il serbatoio del carburante

Eseguite questa operazione se l'impianto di alimentazione viene contaminato o se la macchina non sarà utilizzata per un lungo periodo. Per lavare il serbatoio, utilizzate gasolio pulito.

# Manutenzione dell'impianto elettrico

## Sicurezza dell'impianto elettrico

- Scollegate la batteria prima di riparare la macchina. Scollegate prima il morsetto negativo, per ultimo quello positivo. Collegate prima il morsetto positivo, per ultimo quello negativo.
- Caricate la batteria in un'area aperta e ben ventilata, lontano da scintille e fiamme. Togliete la spina del caricabatterie prima di collegare o scollegare la batteria. Indossate indumenti di protezione e utilizzate attrezzi isolati.

## Accesso alla batteria

La batteria è contigua al serbatoio del carburante sul lato sinistro della macchina. Per accedere alla batteria, sollevate il cofano, allentate la vite a testa zigrinata che fissa il coperchio alla batteria e rimuovete il coperchio (Figura 57).

**Nota:** La vite viene trattenuta da una rondella di fermo.

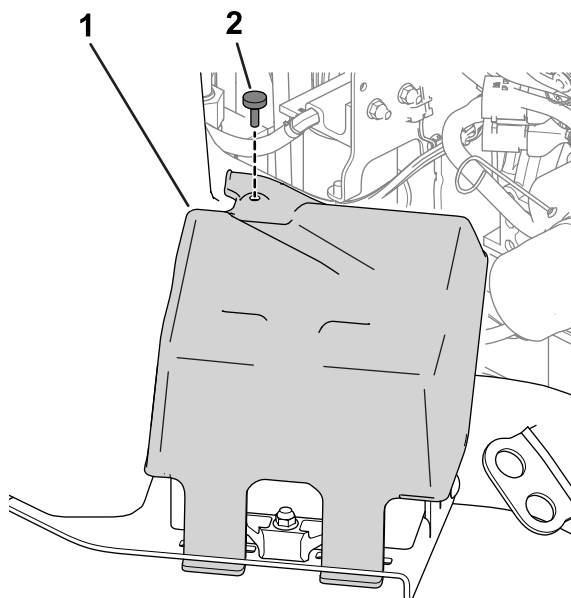


Figura 57

g289491

1. Coperchio della batteria
2. Vite a testa zigrinata

# Scollegamento della batteria

## ⚠ AVVERTENZA

I morsetti della batteria e gli attrezzi metallici possono creare cortocircuiti contro i componenti metallici e provocare scintille che possono fare esplodere i gas delle batterie e provocare infortuni.

- In sede di rimozione o montaggio della batteria, impedito ai morsetti di toccare le parti metalliche della macchina.
- Non lasciate che gli attrezzi metallici creino cortocircuiti fra i morsetti della batteria e le parti metalliche della macchina.

## ⚠ AVVERTENZA

In caso di errato percorso dei cavi della batteria, la macchina ed i cavi possono venire danneggiati e causare scintille che possono fare esplodere i gas delle batterie e provocare infortuni.

**Scollegate sempre il cavo negativo (nero) della batteria prima di quello positivo (rosso).**

1. Rimuovete il cavo negativo della batteria dal polo della batteria (Figura 58).

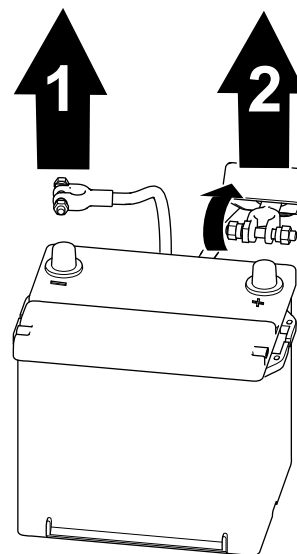


Figura 58

g289503

1. Cavo negativo della batteria
2. Cavo positivo della batteria

2. Sollevate l'isolamento e rimuovete il cavo positivo della batteria dal polo della batteria (Figura 58).

# Collegamento della batteria

## ⚠ AVVERTENZA

In caso di errato percorso dei cavi della batteria, la macchina ed i cavi possono venire danneggiati e causare scintille che possono fare esplodere i gas delle batterie e provocare infortuni.

Collegate sempre il cavo positivo (rosso) della batteria prima di quello negativo (nero).

1. Collegate il cavo positivo alla batteria e serrate il dado della fascetta della batteria (Figura 59).

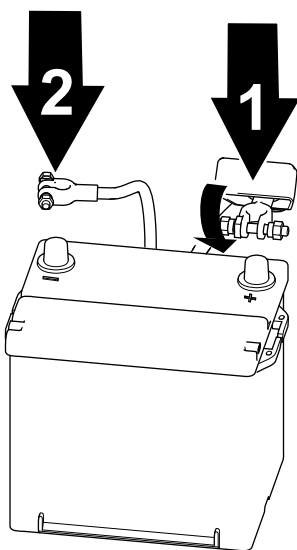


Figura 59

1. Cavo positivo della batteria
2. Cavo negativo della batteria

2. Collegate il cavo negativo alla batteria e serrate il dado della fascetta della batteria (Figura 59).

**Importante:** Accertatevi che i serrafilo non interferiscano con il serbatoio del carburante.

## Rimozione o montaggio della batteria

La batteria è trattenuta nel vassoio da un fermo (Figura 60). Allentate la ferramenta di ritegno per rimuovere la batteria; serratela quando la montate.

**Nota:** Per accedere alla batteria fate riferimento a [Accesso alla batteria \(pagina 58\)](#). Sostituite il coperchio quando montate la batteria.

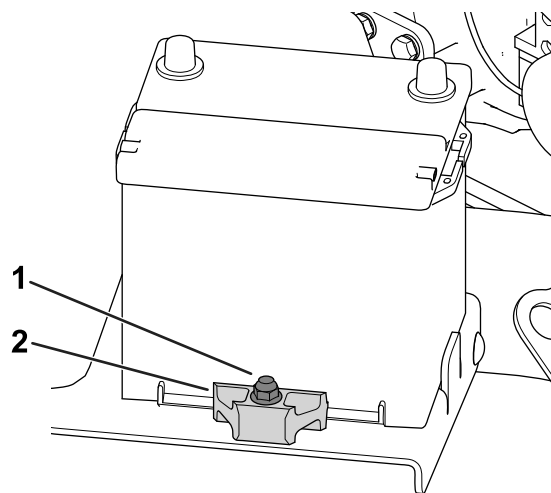


Figura 60

g285614

1. Ferramenta di ritegno
2. Fermo

## Controllo delle condizioni della batteria

**Importante:** Prima di effettuare interventi di saldatura sulla macchina, scollegate il cavo negativo dalla batteria per evitare di danneggiare l'impianto elettrico.

Controllate lo stato della batteria ogni settimana, oppure ogni 50 ore di servizio. Mantenete puliti i morsetti e la scatola della batteria, poiché le batterie sporche si scaricano lentamente.

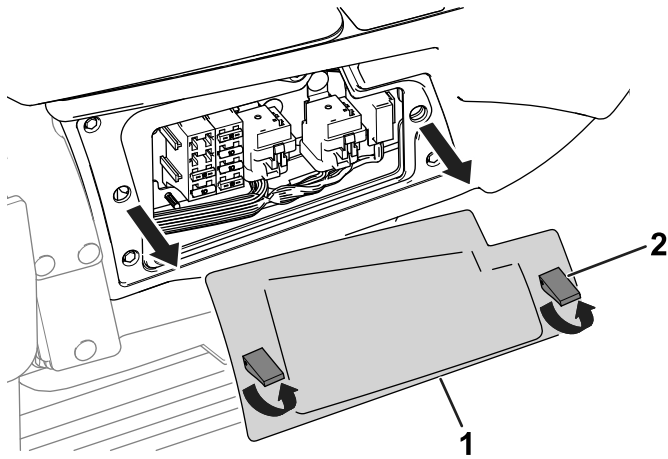
1. Accedete alla batteria; fate riferimento a [Accesso alla batteria \(pagina 58\)](#).
2. Togliete l'isolamento di gomma dal morsetto positivo e ispezionate la batteria. Se la batteria è sporca eseguite i seguenti passaggi:
  - A. Lavate la scatola completa con una soluzione di bicarbonato di sodio e acqua.
  - B. Ricoprite i morsetti della batteria e i connettori dei cavi con grasso Grafo 112X (rivestimento) (n. cat. Toro 505-47) per impedire la corrosione.
  - C. Fate scorrere l'isolatore in gomma sul morsetto positivo.
  - D. Chiudete il coperchio della batteria.

## Individuazione dei fusibili

### Individuazione dei fusibili del trattorino

Rimuovete la protezione della consolle per accedere ai fusibili del trattorino (Figura 61).

**Nota:** L'adesivo del fusibile dell'unità di trazione è situato sull'altro lato del coperchio della consolle.

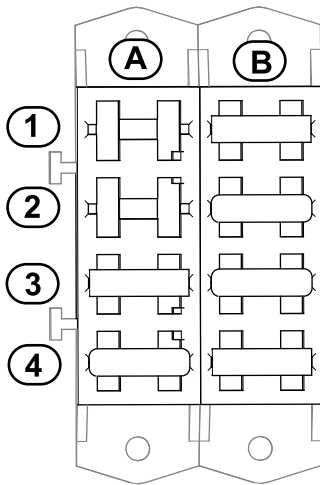


**Figura 61**

g289514

1. Protezione della consolle 2. Fermo

Fate riferimento alla tabella [Portafusibili del trattorino \(pagina 60\)](#) per una descrizione di ciascun fusibile nel portafusibili del trattorino ([Figura 62](#)):



**Figura 62**

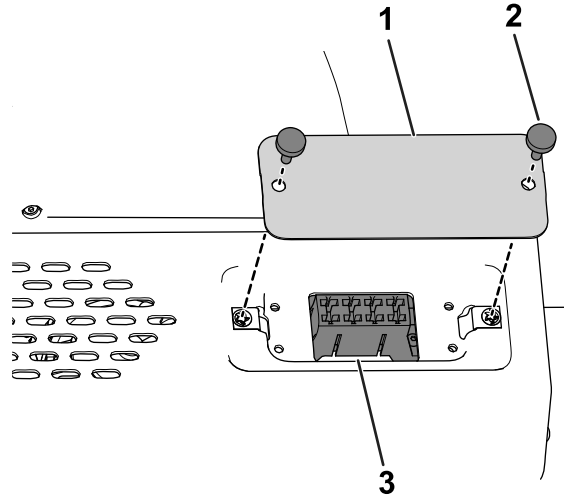
g289587

**Portafusibili del trattorino**

	A	B
1	Cabina (10 A)	Alimentazione schermo di visualizzazione (15 A)
2	Slot non assegnato	Ingresso funzionamento chiave per il controller dello schermo di visualizzazione (10 A)
3	Sedile ad aria (15 A)	Circuito di avviamento (10 A)
4	Porta USB, contaore, sistema telematico, porta di espansione (20 A)	Alimentazione interruttore accensione (15 A)

**Individuazione dei fusibili della cabina**

I fusibili della cabina sono posizionati sopra il sedile del passeggero. Accedete ai fusibili rimuovendo il coperchio della scatola dei fusibili ([Figura 63](#)).

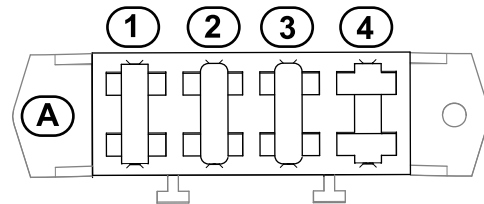


**Figura 63**

g285656

1. Coperchio della scatola 3. Fusibili cabina dei fusibili  
2. Vite a testa zigrinata

Fate riferimento alla tabella [Portafusibili cabina \(pagina 60\)](#) per una descrizione di ciascun fusibile nel portafusibili del trattorino ([Figura 64](#)):



**Figura 64**

g300604

**Portafusibili cabina**

	A
1	Ventola del condensatore; frizione dell'aria condizionata (25 A)
2	Tergicristalli del parabrezza (20 A)
3	Ventola e luce interna (40 A)
4	Slot non assegnato

# Manutenzione del sistema di trazione

## Serraggio dei dadi delle ruote

Intervallo tra gli interventi tecnici: Dopo la prima ora

Dopo le prime 10 ore

Ogni 200 ore

**Specifiche di serraggio dei dadi delle ruote:** da 102 a 108 N·m

Serrate i dadi delle ruote anteriori e posteriori (solo macchine con trazione integrale) secondo lo schema illustrato nella [Figura 65](#) e nella [Figura 66](#) alla coppia specificata.

- Ruote anteriori: fate riferimento a [Figura 65](#)

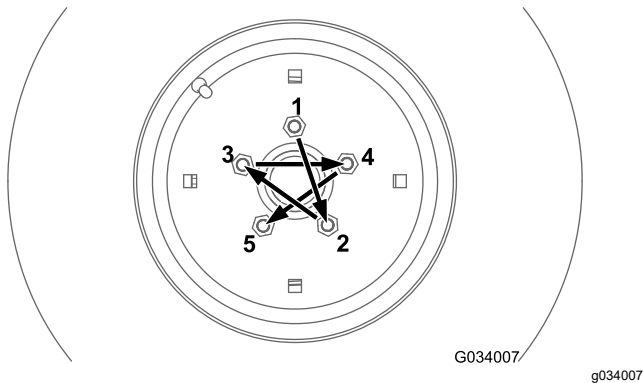


Figura 65

- Ruote posteriori (solo macchine con trazione integrale): fate riferimento alla [Figura 66](#)

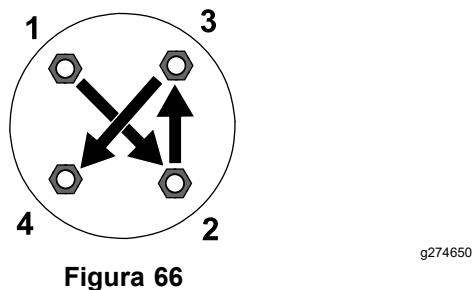


Figura 66

accertatevi che le demarcazioni siano allineate ([Figura 67](#)) quando montate l'estremità telescopica. Anche le forcelle delle estremità dovranno essere allineate come illustrato in [Figura 67](#).

**Importante:** Se le demarcazioni sull'albero telescopico non sono allineate, il sistema di trasmissione potrebbe venir pesantemente sbilanciato.

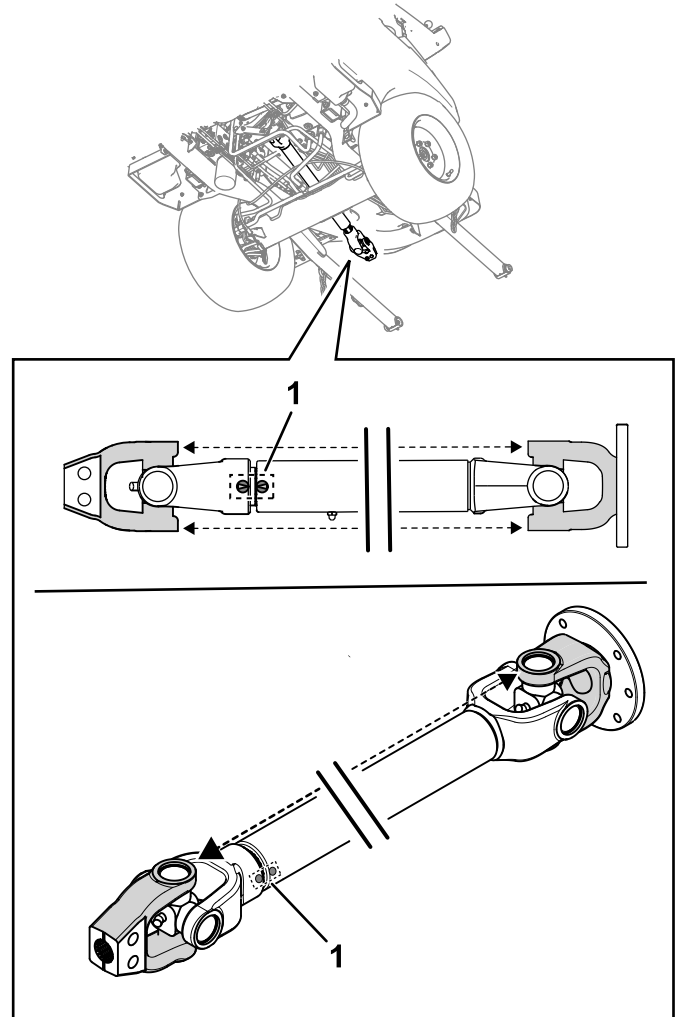


Figura 67

1. Demarcazioni sull'albero telescopico

## Allineamento dell'albero di trasmissione

Se separate l'estremità telescopica dell'albero di trasmissione della PDF dall'estremità della frizione,

# Manutenzione dell'impianto di raffreddamento

## Sicurezza dell'impianto di raffreddamento

- L'ingestione di refrigerante del motore può causare avvelenamento: tenetelo fuori dalla portata di bambini e animali domestici.
- Scaricando il refrigerante caldo sotto pressione o toccando il radiatore o le parti adiacenti che scottano si possono subire gravi ustioni.
  - Lasciate sempre raffreddare il motore per almeno 15 minuti prima di rimuovere il tappo del radiatore.
  - Aprite il tappo del radiatore con un cencio, agendo lentamente per lasciare fuoriuscire il vapore.
- Non usate la macchina se i carter non sono montati.
- Tenete dita, mani e abiti lontano dalla ventola e dalla cinghia di trasmissione quando girano.

## Specifiche del refrigerante

Il serbatoio del refrigerante è riempito in fabbrica con una soluzione al 50/50 di acqua e refrigerante a lunga durata a base di glicole etilenico.

**Importante:** Utilizzate solo refrigeranti disponibili in commercio conformi alle specifiche elencate nella tabella Standard per refrigeranti a lunga durata.

**Non utilizzate refrigerante tradizionale (verde) con tecnologia ad acidi inorganici (IAT) nella vostra macchina. Non miscelate refrigerante tradizionale con refrigerante a lunga durata.**

### Tabella dei tipi di refrigeranti

Tipologia di refrigerante con glicole etilenico	Tipologia con inibitore della corrosione
Antigelo a lunga durata	Tecnologia con acidi organici (OAT)

**Importante:** Non basatevi sul colore del refrigerante per individuare la differenza tra refrigerante tradizionale (verde) con tecnologia agli acidi inorganici (IAT) e refrigerante a lunga durata.

I produttori di refrigerante possono colorare il refrigerante a lunga durata in una delle seguenti tinte: rosso, rosa, arancione, giallo, blu, verde acqua, viola e verde. Utilizzate refrigeranti conformi alle specifiche elencate nella tabella Standard per refrigeranti a lunga durata.

### Standard per refrigeranti a lunga durata

ATSM Internazionale	SAE internazionale
D3306 e D4985	J1034, J814 e 1941

**Importante:** La concentrazione di refrigerante dovrebbe corrispondere a una miscela 50/50 di refrigerante e acqua.

- **Consiglio:** Quando miscelate il refrigerante da un concentrato, utilizzate acqua distillata
- **Scelta consigliata:** Se non disponete di acqua distillata, utilizzate un refrigerante premiscelato invece di un concentrato.
- **Requisito minimo:** Se non disponete di acqua distillata e di refrigerante premiscelato, miscelate refrigerante concentrato con acqua potabile pulita.

## Controllo dell'impianto e del livello del refrigerante

**Intervallo tra gli interventi tecnici:** Prima di ogni utilizzo o quotidianamente—Controllo dell'impianto e del livello del refrigerante.

Prima di ogni utilizzo o quotidianamente—Togliete i detriti dalla zona motore, dal refrigeratore dell'olio, dal refrigeratore del carburante e dal radiatore (puliteli più frequentemente in ambienti sporchi o polverosi).

Ogni 1500 ore—Cambio del refrigerante del motore

Quando il motore è freddo, il refrigerante non dovrebbe superare la tacca FREDDO sul lato del serbatoio di espansione (Figura 68). Quando il motore è caldo, il refrigerante non dovrebbe superare la tacca di livello PIENO (CALDO).

Se il refrigerante arriva sopra la tacca FREDDO quando il motore è freddo, potrebbe fuoriuscire dal serbatoio quando, durante il funzionamento, il motore diventa caldo.

1. Quando il motore è freddo, controllate il livello di refrigerante nel serbatoio di espansione.

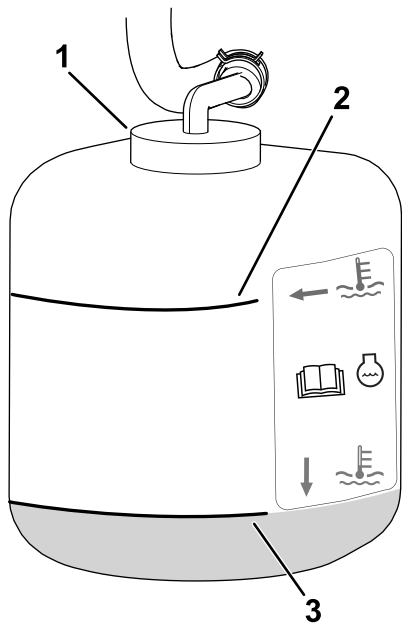


Figura 68

g325684

1. Tappo
2. Tacca PIENO (CALDO)
3. Tacca FREDDO

2. Se non si riesce a vedere refrigerante in corrispondenza del livello della tacca FREDDO o al di sotto quando è freddo, rimuovete il tappo del serbatoio di espansione e aggiungete il refrigerante sostitutivo raccomandato [fate riferimento a [Specifiche del refrigerante \(pagina 62\)](#)] sino a portarlo alla tacca FREDDO.

**Importante:** Non usate solo acqua o refrigeranti a base di alcol.

**Non superare la tacca FREDDO presente sul serbatoio.**

3. Montate il tappo del serbatoio di espansione.

## Controllo della griglia della presa d'aria del cofano

Intervallo tra gli interventi tecnici: Ogni 50 ore

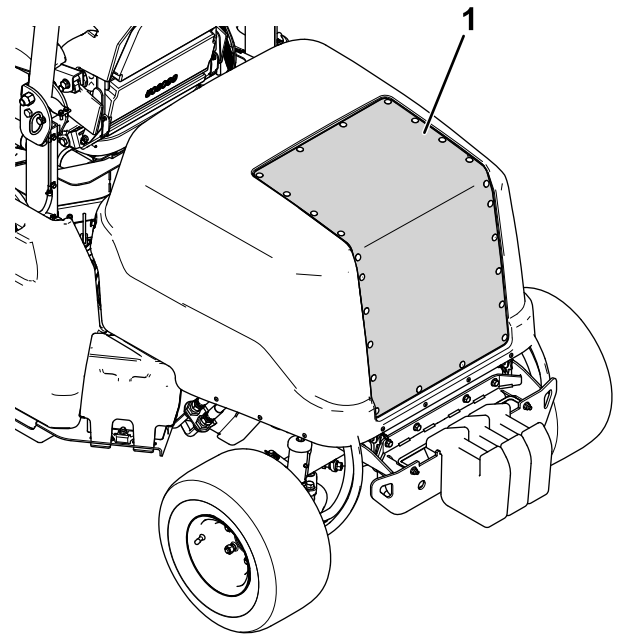


Figura 69

g309128

1. Griglia della presa d'aria del cofano

1. Sollevate il cofano; fate riferimento a [Sollevamento del cofano \(pagina 50\)](#).
2. Utilizzate aria compressa per pulire la griglia del cofano (mostrata nella [Figura 69](#)). Indirizzare l'aria all'esterno della macchina.

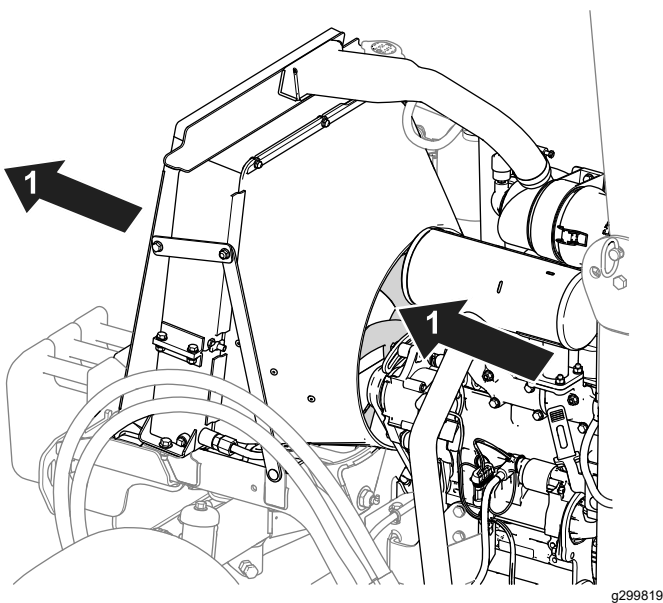
## Verifica delle alette di raffreddamento

Intervallo tra gli interventi tecnici: Ogni 50 ore

Ogni 250 ore

- Utilizzate aria compressa per pulire le alette di raffreddamento. Indirizzate l'aria all'esterno della macchina ([Figura 70](#)).

**Importante:** Non utilizzate acqua per pulire le alette.



**Figura 70**

g299819

1. Direzione dell'aria compressa

- Raddrizzate le alette curvate.

## Ispezione dei flessibili del sistema di raffreddamento

Intervallo tra gli interventi tecnici: Ogni 200 ore

Controllate i flessibili del sistema di raffreddamento per rilevare fuoriuscite, tubi attorcigliati, attacchi allentati, usura, raccordi allentati, deterioramento causato dalle condizioni atmosferiche e da agenti chimici. Eseguite tutte le riparazioni necessarie prima di usare la macchina.

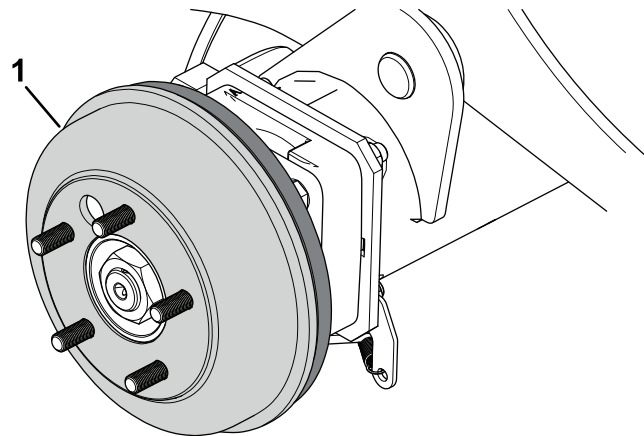
## Manutenzione dei freni

### Controllo e regolazione del freno di stazionamento

Intervallo tra gli interventi tecnici: Ogni 400 ore

#### Controllo del freno di stazionamento

1. Posizionate i cavalletti sotto la parte anteriore della macchina; fate riferimento a [Sollevamento della parte anteriore della macchina.](#) (pagina 49)
2. Rimuovete le ruote anteriori.
3. Spostate il freno di stazionamento in posizione DISINSERITO; fate riferimento a [Freno di stazionamento](#) (pagina 25).
4. Rimuovete manualmente i tamburi del freno
  - Se avvertite resistenza durante la rimozione manuale dei tamburi del freno, **non è** necessaria una regolazione.
  - Se **non** avvertite resistenza durante la rimozione manuale dei tamburi del freno, è necessaria una regolazione; fate riferimento a [Regolazione del freno di stazionamento](#) (pagina 64).



g312869

**Figura 71**

Lato destro della macchina illustrato

1. Tamburo del freno

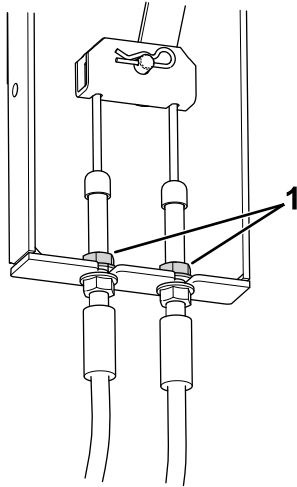
5. Montate le ruote anteriori e serrate i dadi ad alette; fate riferimento a [Serraggio dei dadi delle ruote](#) (pagina 61).

#### Regolazione del freno di stazionamento

1. Bloccate le ruote con zeppe.



2. Accertatevi che il freno di stazionamento sia disinserito.
3. Individuate il supporto del cavo del freno (Figura 72), sotto il lato sinistro della macchina in prossimità della ruota sinistra.



**Figura 72**

g299613

1. Controdadi

4. Allentate i controdadi superiori in modo tale da ottenere una luce dai 3,2 ai 4,8 mm.
5. Tirate verso il basso un cavo sinché il controdado superiore non entra a contatto con la staffa.
6. Serrate il controdado inferiore.
7. Ripetete i passaggi 5 e 6 per l'altro cavo.
8. Controllate il freno di stazionamento; fate riferimento a [Controllo del freno di stazionamento \(pagina 64\)](#).

## Manutenzione della cinghia

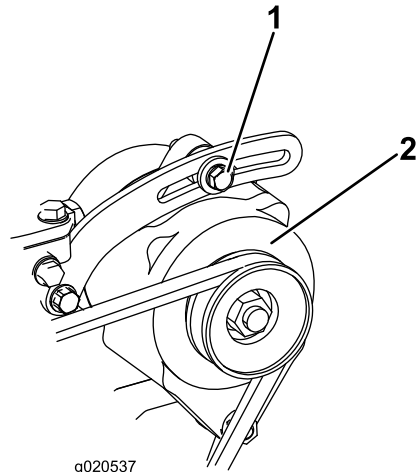
### Controllo della tensione della cinghia dell'alternatore

**Intervallo tra gli interventi tecnici:** Dopo le prime 10 ore  
Dopo le prime 50 ore  
Ogni 100 ore

La tensione corretta della cinghia consente uno scostamento di 10 mm quando viene applicata sulla cinghia una forza pari a 4,5 kg a metà tra le pulegge.

Se la flessione non è di 10 mm, eseguite le operazioni descritte di seguito:

1. Allentate il bullone di fissaggio dell'alternatore (Figura 64).



g020537

g020537

**Figura 73**

1. Bullone di fissaggio
2. Alternatore

2. Aumentate o riducete la tensione della cinghia dell'alternatore e serrate il bullone.
3. Controllate di nuovo l'inflessione della cinghia per accertare che sia esatta.

## Revisione della cinghia di trazione

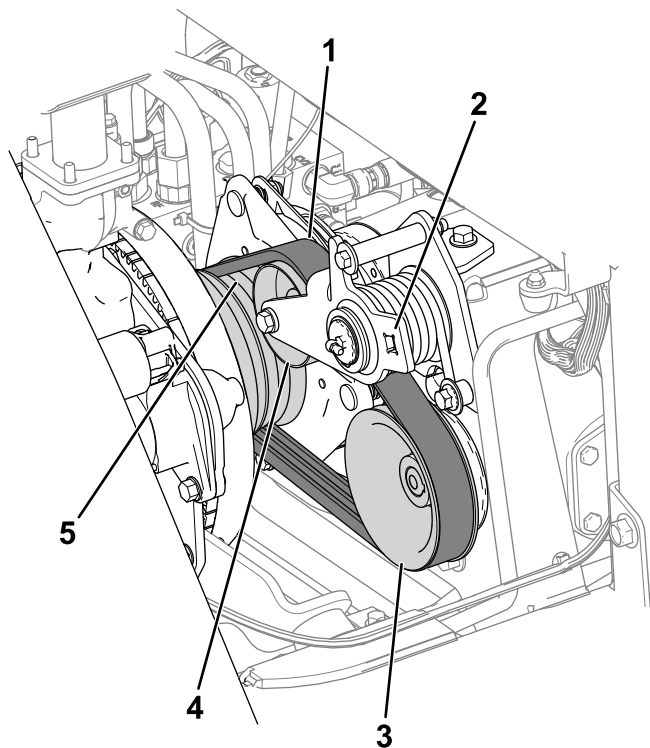
### Controllo della cinghia di trazione

**Intervallo tra gli interventi tecnici:** Ogni 100 ore

Controllate la cinghia di trazione per accertare che non sia troppo consumata o danneggiata.

Sostituite la cinghia se eccessivamente usurata o danneggiata; fate riferimento a [Sostituzione della cinghia di trazione \(pagina 66\)](#).

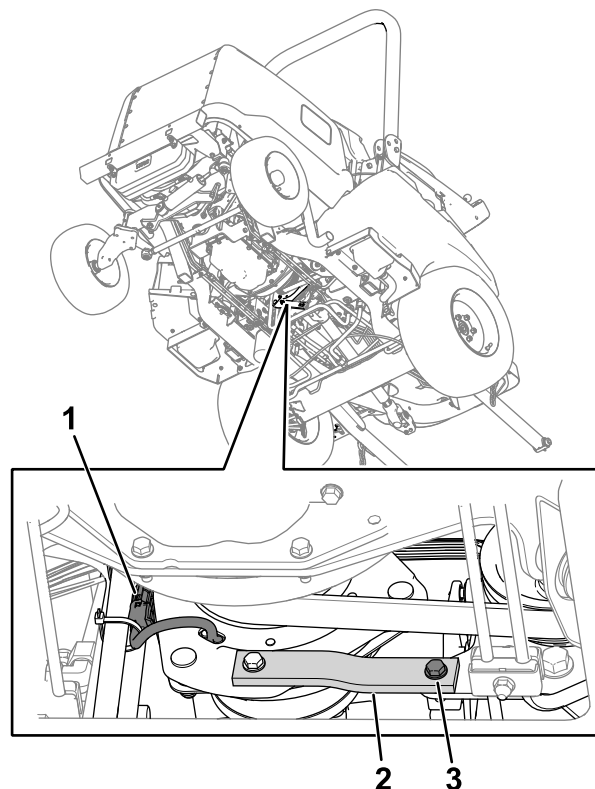
## Sostituzione della cinghia di trazione



**Figura 74**

g300570

1. Cinghia di trazione
2. Inserite qui il cricchetto.
3. Puleggia della pompa
4. Puleggia tendicinghia
5. Puleggia del motore



**Figura 75**

g300592

1. Cablaggio preassemblato
2. Cinghiali in gomma e in metallo
3. Bullone, rondella e dado della frizione

## Rimozione della cinghia di trazione

1. Scollegate l'albero della PDF dalla scatola a ingranaggi dell'attrezzo; fate riferimento al *Manuale dell'operatore* dell'attrezzo.
2. Scollegate il connettore del cablaggio preassemblato della frizione dal cablaggio preassemblato della macchina ([Figura 75](#)).

3. Rimuovete il bullone, la rondella e il dado dai cinghiali in gomma e in metallo ([Figura 75](#)) sul telaio.

La cinghia di gomma contiene un distanziale; assicuratevi che non sia mal posizionato.

4. Fatevi aiutare da un assistente munito di cricchetto a rilasciare la tensione dalla cinghia, quindi rimuovete la cinghia dalla puleggia della pompa, dalla puleggia tendicinghia e dalla puleggia del motore.
5. Spostate la cinghia sopra la frizione e in avanti sull'albero della PDF.

## Montaggio della cinghia di trazione

1. Spostate la cinghia lungo l'albero della PDF, sulla frizione e sulla puleggia del motore.
2. Fatevi aiutare da un assistente munito di cricchetto a spingere la puleggia tendicinghia in basso.
3. Fate passare la cinghia sulla puleggia del motore, la puleggia tendicinghia e la puleggia della pompa ([Figura 74](#)).
4. Togliete il cricchetto dal braccio di rinvio.

5. Accertatevi che il distanziale della cinghia in gomma sia in sede.
6. Utilizzate il bullone, la rondella e il dado rimossi in precedenza per fissare l'estremità dei cinghiali in gomma e in metallo al telaio.
7. Inserite il connettore del cablaggio preassemblato della frizione nel cablaggio preassemblato della macchina.

## Manutenzione del sistema di controlli

### Regolazione del gioco della frizione della PDF

Intervallo tra gli interventi tecnici: Ogni 200 ore

1. Lasciate raffreddare il motore.
2. Sollevate il cofano del motore.
3. Regolate il traferro in modo da inserire, forzandolo leggermente, uno spessimetro di 0,3 mm tra il rivestimento interno della frizione e la piastra della frizione (Figura 76).

**Nota:** Per ridurre il traferro girate i dadi di regolazione in senso orario (Figura 76). Il massimo traferro di servizio è di 0,6 mm. Portate tutti e 3 i traferri a 0,4 mm.

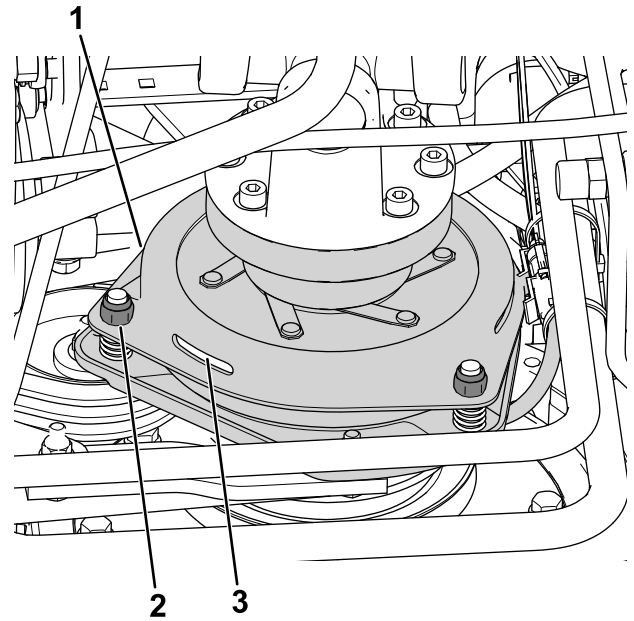


Figura 76

g299611

- |                            |                           |
|----------------------------|---------------------------|
| 1. Frizione                | 3. Traferri di 0,3 mm (3) |
| 2. Dado di regolazione (3) |                           |

4. Dopo la regolazione dei 3 traferri, controllateli tutti e 3 nuovamente.

**Nota:** La regolazione di un traferro può modificare gli altri.

# Regolazione dell'arresto del pedale di trazione

Potete regolare il pedale di trazione per il comfort dell'operatore o per ridurre la velocità massima di avanzamento della macchina.

1. Spostate completamente in avanti il pedale di trazione (Figura 77).

**Nota:** Il pedale di trazione deve venire a contatto con l'arresto del pedale di trazione prima che la pompa raggiunga la fine corsa.

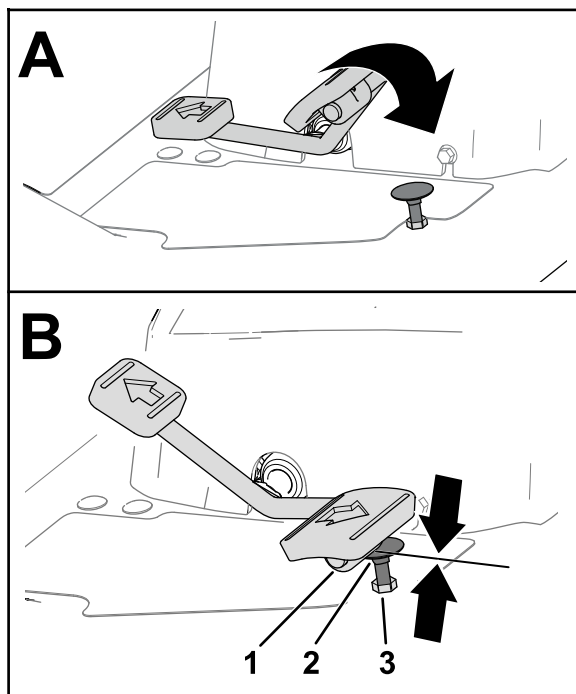


Figura 77

g320590

1. Pedale della trazione
2. Arresto del pedale di trazione
3. Controdado (parte superiore della piastra di appoggio del piede)

2. Se il pedale della trazione non viene a contatto con il relativo arresto o se desiderate ridurre la velocità di avanzamento della macchina, effettuate le seguenti operazioni:

- A. Fissate l'arresto del pedale di trazione (Figura 77) con una chiave.
- B. Allentate il controdado nella parte inferiore della piastra di appoggio del piede (Figura 78).

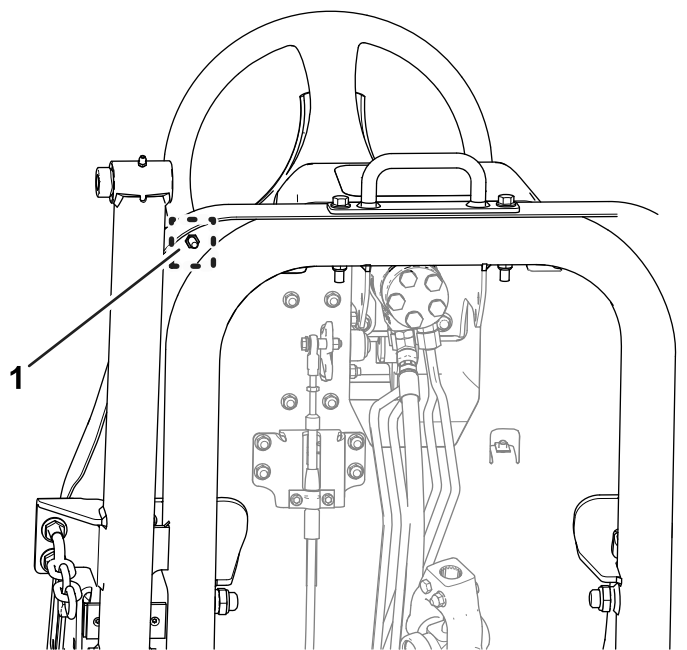


Figura 78

g320591

1. Controdado (parte inferiore della piastra di appoggio del piede)

- C. Spostate completamente in avanti il pedale di trazione (Figura 77).
- D. Mantenendo fisso l'arresto del pedale di trazione, regolate il controdado sopra la piastra di appoggio del piede (Figura 77) fino a quando il pedale della trazione non viene a contatto con l'arresto.
- E. Allungate la posizione dell'arresto del pedale di trazione ruotando l'arresto di un giro completo in senso antiorario via dal controdado sopra la piastra di appoggio del piede.

**Nota:** Accorciando la posizione dell'arresto del pedale di trazione si aumenta la velocità di avanzamento della macchina.

- F. Mentre tenete fisso l'arresto del pedale di trazione, serrate il controdado nella parte inferiore della piastra di appoggio del piede (Figura 77 e Figura 78) a 37–45 N·m.
- G. Verificate che il pedale di trazione venga a contatto con l'arresto del pedale di trazione prima che la pompa raggiunga la fine corsa.

**Nota:** Se il pedale di trazione non viene a contatto con l'arresto del pedale di trazione, ripetete i passaggi da A a G.

# Manutenzione dell'impianto idraulico

## Sicurezza dell'impianto idraulico

- Se il fluido viene iniettato nella pelle, rivolgetevi immediatamente ad un medico. Il fluido idraulico penetrato sotto la pelle deve essere asportato da un medico entro poche ore.
- Verificate che tutti i tubi e i flessibili dell'olio idraulico siano in buone condizioni e che tutte le connessioni e i raccordi idraulici siano saldamente serrati, prima di mettere l'impianto sotto pressione.
- Tenete corpo e mani lontano da perdite filiformi o da ugelli che eiettano fluido idraulico pressurizzato.
- Usate cartone o carta per cercare perdite di fluido idraulico.
- Eliminate con sicurezza la pressione dall'intero impianto idraulico prima di eseguire qualsiasi intervento sull'impianto.

## Specifiche del fluido idraulico

Il serbatoio è riempito in fabbrica con circa 22,7 litri di fluido idraulico di alta qualità. Controllate il livello del fluido idraulico prima di avviare il motore per la prima volta e in seguito ogni giorno; fate riferimento a [Controllo del livello del fluido idraulico \(pagina 69\)](#).

**Fluido di ricambio consigliato:** fluido idraulico Toro PX per prolungare la durata; disponibile in fustini da 19 litri o in contenitori da 208 litri.

**Nota:** Una macchina che utilizza il fluido di ricambio raccomandato richiede cambi meno frequenti di fluido e filtro.

**Fluidi idraulici alternativi:** qualora il fluido Toro PX per prolungare la durata non fosse disponibile, si potranno utilizzare altri fluidi idraulici di tipo tradizionale a base di petrolio con specifiche che rientrino nell'intervallo indicato per tutte le seguenti proprietà materiali e siano conformi agli standard di settore. Non usate fluidi sintetici. Il distributore di lubrificanti vi consiglierà sulla scelta di un prodotto soddisfacente.

**Nota:** Toro non si assume alcuna responsabilità per danni causati da sostituzioni non idonee, pertanto si raccomanda di utilizzare solo prodotti di costruttori di buona reputazione, che rispondano delle proprie raccomandazioni.

## Fluido idraulico antiusura, alto indice di viscosità e basso punto di scorrimento, ISO VG 46

Proprietà materiali:

Viscosità, ASTM D445 cSt a 40 °C da 44 a 48

Indice di viscosità ASTM D2270 140 o superiore

Punto di scorrimento, ASTM D97 da -37 °C a -45 °C

Caratteristiche industriali: Eaton Vickers 694 (I-286-S, M-2950-S/35VQ25 o M-2952-S)

**Nota:** Molti fluidi idraulici sono praticamente incolori, e rendono difficile il rilevamento di fuoriuscite. Per il fluido idraulico è disponibile un additivo con colorante rosso in confezioni da 20 ml. Una confezione è sufficiente per 15–22 litri di fluido idraulico. Ordinate il n. cat. 44-2500 dal vostro distributore Toro autorizzato.

**Importante:** Toro Premium Synthetic Biodegradable Hydraulic Fluid è l'unico fluido biodegradabile sintetico approvato da Toro. Questo fluido è compatibile con gli elastomeri utilizzati negli impianti idraulici Toro ed è adatto ad una vasta gamma di temperature. Questo fluido è compatibile con oli minerali tradizionali; tuttavia, per ottenere la massima biodegradabilità e i migliori risultati, occorre lavare accuratamente l'impianto idraulico eliminando il fluido tradizionale. L'olio è disponibile in fustini da 19 litri o in contenitori da 208 litri del vostro distributore Toro autorizzato.

## Controllo del livello del fluido idraulico

**Intervallo tra gli interventi tecnici:** Prima di ogni utilizzo o quotidianamente

1. Parcheggiate la macchina su una superficie pianeggiante, abbassate l'apparato di taglio, inserite il freno di stazionamento, spegnete il motore e togliete la chiave.
2. Rimuovete il tappo dal serbatoio idraulico ([Figura 79](#)).

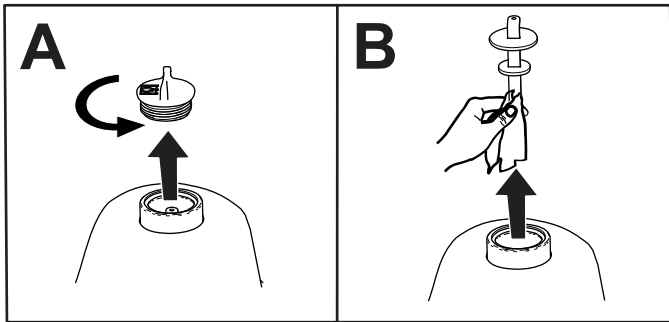
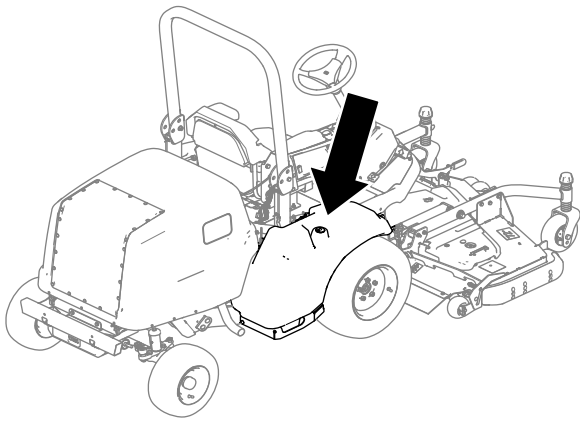


Figura 79

3. Togliete l'asta di livello dal serbatoio idraulico e pulitela con un panno pulito (Figura 79).
4. Inserite l'asta di livello nel serbatoio idraulico.
5. Rimuovete l'asta di livello e verificate il livello del fluido (Figura 80).
  - **Se montate un apparato di taglio:** il livello del fluido idraulico è corretto quando il fluido è compreso tra le 2 tacche di livello inferiori dell'asta (A nella Figura 80). Il livello del fluido è accettabile anche quando è più alto delle tacche inferiori.
  - **Se montate il kit flessibile dell'attrezzo ad azionamento idraulico:** il livello del fluido idraulico è corretto quando il fluido è compreso tra le 2 tacche di livello superiori dell'asta (B in Figura 80).

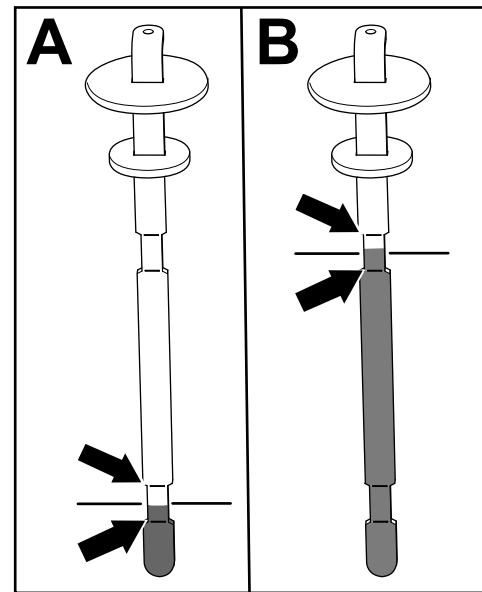


Figura 80

g286314

6. Se il fluido non raggiunge il livello indicato dall'ideale tacca (in base all'attrezzo in dotazione; fate riferimento al passaggio 5) sull'asta di livello, aggiungete il fluido idraulico specificato nel serbatoio. Ripetete i passaggi da 3 a 5 sinché il fluido raggiunge un livello compreso tra le 2 tacche appropriate sull'asta di livello.
  7. Inserite l'asta di livello e il tappo nel serbatoio idraulico.
  8. Serrate a mano il tappo.
- Importante:** Non serrate il tappo con un attrezzo.
9. Controllate che tutti i flessibili idraulici e i raccordi non perdano.

## Cambio del fluido idraulico e dei filtri

**Intervallo tra gli interventi tecnici:** Dopo le prime 1000 ore—Cambio del fluido idraulico e dei filtri.

Ogni 800 ore—Cambiate il filtro idraulico (se **nonstate** usando il fluido idraulico raccomandato o non avete mai rabboccato il serbatoio idraulico con un fluido alternativo).

Ogni 800 ore—Cambiate il fluido idraulico (se **nonstate** usando il fluido idraulico raccomandato o non avete mai rabboccato il serbatoio idraulico con un fluido alternativo).

Ogni 1000 ore—Cambiate il filtro idraulico (se state usando il fluido idraulico raccomandato).

Ogni 2000 ore—Cambiate il fluido idraulico (se state usando il fluido idraulico raccomandato).

Nel caso in cui il fluido idraulico si contami, rivolgetevi al vostro distributore Toro autorizzato; l'impianto va lavato. Il fluido contaminato ha un aspetto lattiginoso o nero rispetto al fluido pulito.

**Importante:** Utilizzate filtri di ricambio Toro; fate riferimento al *Catalogo ricambi* della macchina. L'uso di altri filtri può invalidare la garanzia di alcuni componenti.

1. Parcheggiate la macchina su una superficie pianeggiante, abbassate l'apparato di taglio, inserite il freno di stazionamento, spegnete il motore e togliete la chiave.
2. Mettete una grossa bacinella di spurgo sotto il serbatoio del fluido idraulico.
3. Rimuovete il tappo del serbatoio idraulico e l'asta di livello.
4. Rimuovete il tappo di spurgo (Figura 81) dalla base del serbatoio e lasciate fuoriuscire il fluido idraulico nella bacinella.

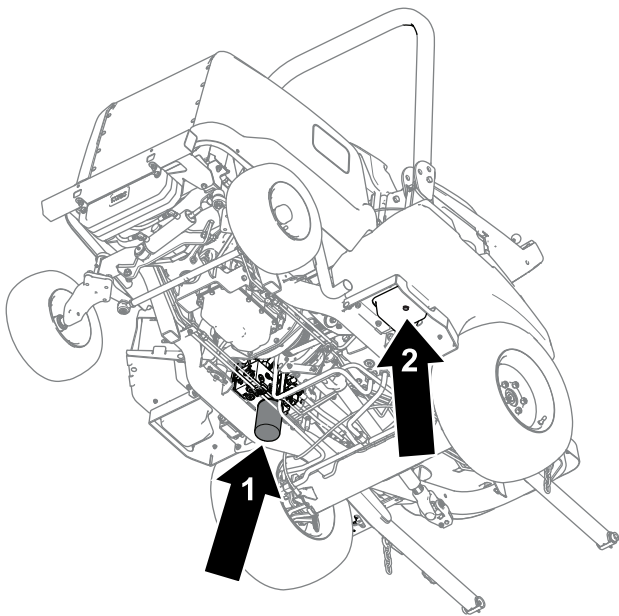


Figura 81

g286315

1. Filtro idraulico
2. Tappo di spurgo

5. Pulite le superfici attorno all'area di montaggio del filtro.
6. Collocate una bacinella di spurgo sotto il filtro (Figura 81), togliete il filtro e lasciate defluire l'olio rimanente nella bacinella.
7. Lubrificate la guarnizione del nuovo filtro e riempite il filtro con fluido idraulico.
8. Assicuratevi che l'area di montaggio del filtro sia pulita e avvitate il filtro fino a quando la

guarnizione non è a contatto con la piastra di montaggio, poi serrate il filtro di un altro 1/2 giro.

9. Riempite il serbatoio idraulico di fluido idraulico; fate riferimento a [Controllo del livello del fluido idraulico \(pagina 69\)](#).

**Importante:** Usate soltanto i fluidi idraulici specificati. Altri fluidi possono danneggiare l'impianto.

10. Quando il fluido idraulico cessa di defluire, montate il tappo di spurgo.
11. Montate l'asta di livello e il tappo del serbatoio
12. Avviate il motore ed attivate tutti i comandi idraulici nell'ordine seguente per distribuire il fluido attraverso l'impianto:
  - A. Utilizzate il pedale della trazione per spostare la macchina avanti e indietro.
  - B. Utilizzate il volante per spostare gli pneumatici completamente a destra e a sinistra.
  - C. Utilizzate l'interruttore di sollevamento per alzare e abbassare l'attrezzo (p. es. l'apparato di taglio).
13. Verificate l'assenza di perdite e spegnete il motore.
14. Controllate il livello del fluido idraulico nel serbatoio; fate riferimento a [Controllo del livello del fluido idraulico \(pagina 69\)](#).

## Verifica dei flessibili e dei tubi idraulici

**Intervallo tra gli interventi tecnici:** Ogni 2 anni

Controllate i tubi idraulici e i flessibili ogni giorno per rilevare fuoriuscite, tubi attorcigliati, attacchi allentati, usura, raccordi allentati e deterioramento causato dalle condizioni atmosferiche e da agenti chimici. Eseguite tutte le riparazioni necessarie prima di usare la macchina.

# Manutenzione della cabina

## Pulizia della cabina

**Importante:** Prestate attenzione alle guarnizioni della cabina (Figura 82). Se utilizzate una lancia a pressione, mantenete l'asta di lavaggio ad almeno 0,6 m di distanza dalla macchina. Non utilizzate la lancia a pressione direttamente sulle guarnizioni della cabina o sotto la sporgenza posteriore.

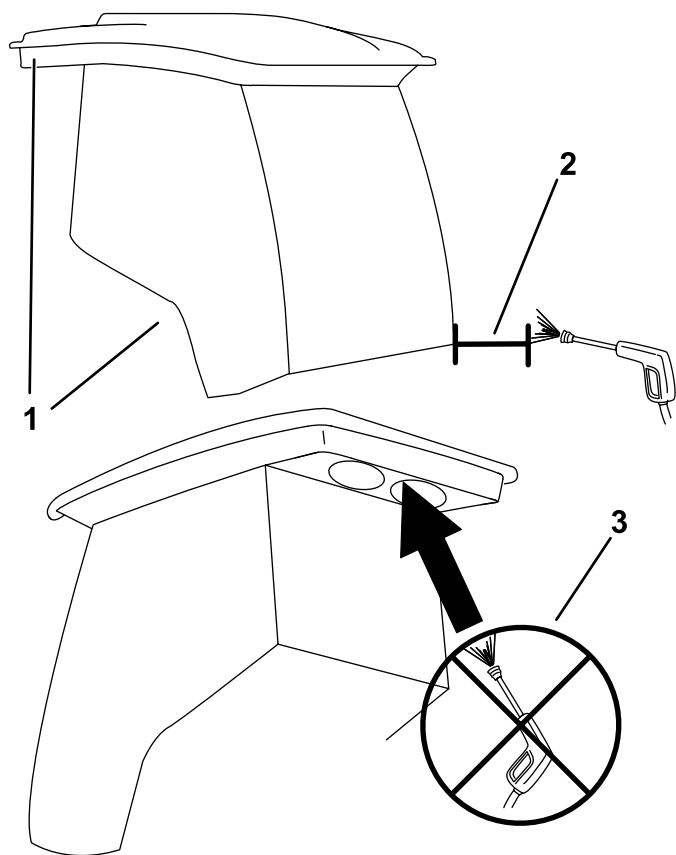


Figura 82

g303806

1. Guarnizione
2. Tenete l'asta a una distanza di 0,6 m.
3. Non utilizzate lance ad alta pressione sotto la sporgenza posteriore.

## Pulizia dei filtri dell'aria della cabina

Intervallo tra gli interventi tecnici: Ogni 400 ore

1. Rimuovete i pomelli e le griglie dalla sporgenza posteriore della cabina (Figura 83).

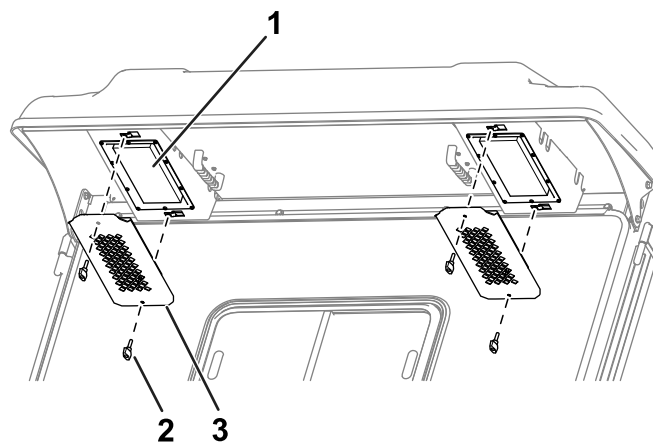


Figura 83

g251432

1. Filtro
2. Manopola
3. Griglia

2. Rimuovete i filtri dell'aria dalla cabina.
3. Pulite i filtri soffiando aria compressa pulita e priva di tracce d'olio attraverso gli stessi.

**Importante:** Se un filtro presenta un buco, uno strappo o un altro tipo di danno, sostituitelo.

4. Utilizzate i pomelli e le griglie per montare i filtri nella cabina (Figura 83).

## Pulizia del filtro del condensatore della cabina

Lo scopo del filtro del condensatore della cabina è quello di evitare che grossi detriti, come erba e foglie, penetrino nel condensatore della cabina e nelle sue ventole.

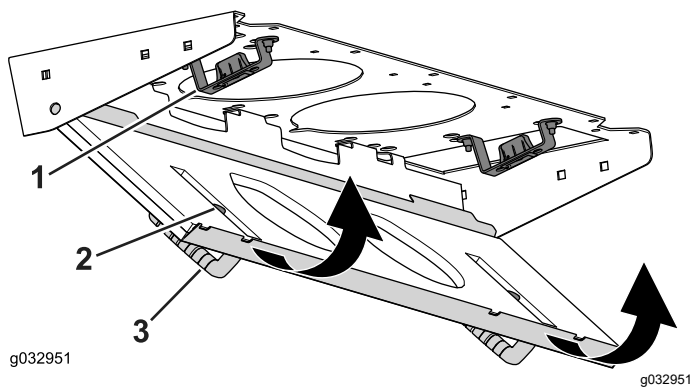
1. Tirate in giù la protezione del retino.
2. Pulite il filtro del condensatore con acqua.

**Nota:** Non utilizzate il lavaggio a pressione.

**Importante:** Se il filtro presenta un foro, uno strappo o un altro danno, sostituitelo.

3. Consentite al filtro di asciugare prima di montarlo sulla macchina.
4. Ruotate lo schermo del filtro attorno alle alette fino a quando il fermo non si blocca nel gruppo del supporto del fermo (Figura 84).





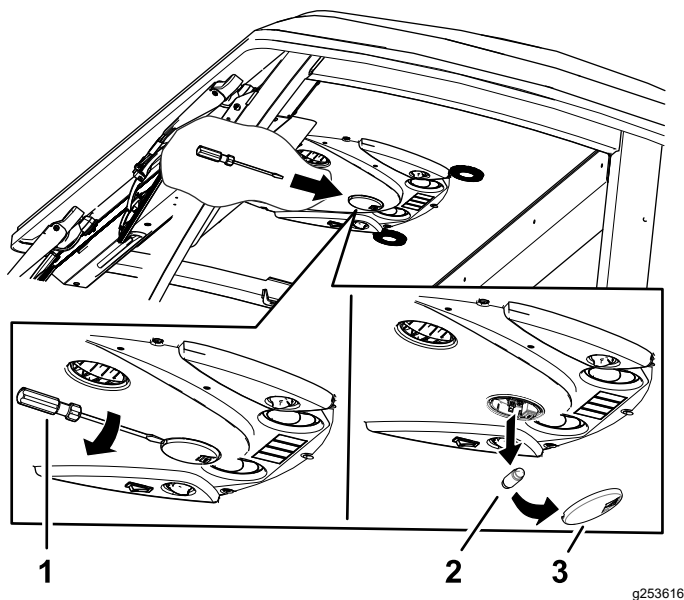
**Figura 84**

1. Gruppo del supporto del fermo
2. Filtro del condensatore
3. Protezione della retina

## Sostituzione della luce di cortesia.

**Nota:** Fate riferimento al *Catalogo ricambi* per il numero di catalogo della lampadina idonea.

1. Rimuovete il vetro della luce dal quadro di comando con un cacciavite (**Figura 85**).



**Figura 85**

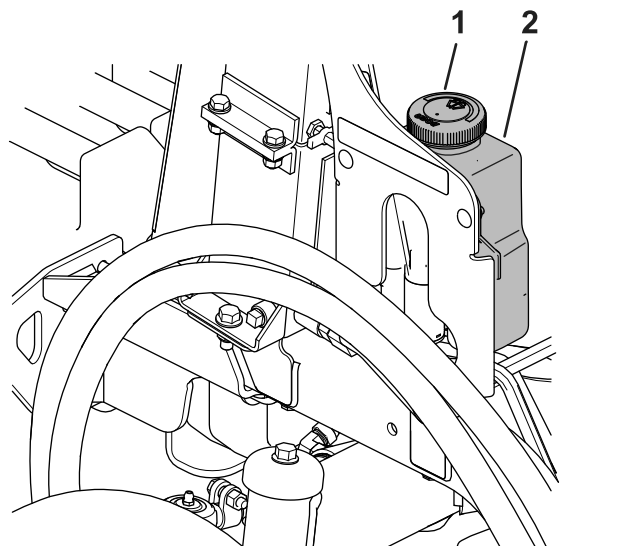
1. Cacciavite
2. Lampadina
3. Vetro

2. Rimuovete la lampadina dalla base della luce (**Figura 85**).
3. Montate una nuova lampadina nella base della luce.
4. Montate il vetro sul quadro di comando.

## Rabbocco del serbatoio del liquido del tergicristalli sul parabrezza

**Nota:** Il serbatoio del liquido del tergicristalli sul parabrezza si trova accanto al motore sul lato destro della macchina.

1. Togliete il tappo (**Figura 86**) dal serbatoio.



**Figura 86**

1. Tappo del serbatoio
2. Serbatoio

2. Riempite il serbatoio di liquido lavacrystalli.
3. Sostituite il tappo sul serbatoio.

# Rimessaggio

## Sicurezza in fase di rimessaggio

- Spegnete il motore, togliete la chiave e attendete che tutte le parti in movimento si arrestino prima di abbandonare la posizione dell'operatore. Lasciate raffreddare la macchina prima di eseguire interventi di regolazione, manutenzione, pulizia o di rimassarla.
- Non rimessate la macchina o la tanica del carburante in luoghi in cui siano presenti fiamme aperte, scintille o spie, come uno scaldabagno o altri apparecchi.

## Preparazione della macchina

**Importante:** Non utilizzate acqua salmastra o rigenerata per pulire la macchina.

1. Parcheggiate la macchina su una superficie pianeggiante, inserite il freno di stazionamento, spegnete il motore, togliete la chiave e attendete che tutte le parti in movimento si arrestino prima di abbandonare la macchina.
2. Pulite accuratamente la macchina, l'apparato di taglio e il motore.

**Importante:** Non utilizzate acqua ad alta pressione vicino ai comandi elettrici o alle guarnizioni della cabina poiché potreste provocare danni.

3. Controllate e regolate la pressione dell'aria negli pneumatici; fate riferimento a [Controllo della pressione dell'aria degli pneumatici \(pagina 30\)](#).
4. Controllate le tubature e i flessibili e idraulici; riparateli se necessario.
5. Controllate il livello del fluido idraulico; fate riferimento a [Controllo del livello del fluido idraulico \(pagina 69\)](#).
6. Rimozione, affilatura, bilanciamento e montaggio delle lame dell'apparato di taglio.
7. Controllate tutti gli elementi di fissaggio per eventuali allentamenti; all'occorrenza serrateli.
8. Lubrificate tutti i raccordi di ingrassaggio e applicate olio ai punti di articolazione. Pulite eventuale lubrificante in eccesso.
9. Carteggiate leggermente e ritoccate le aree verniciate graffiate, scheggiate o arrugginite. Riparate ogni intaccatura nel metallo.

**Note:**

**Note:**

**Note:**

## **Informativa sulla privacy SEE/Regno Unito**

### **Utilizzo delle vostre informazioni personali da parte di Toro**

The Toro Company ("Toro") rispetta la vostra privacy. Quando acquistate i nostri prodotti, possiamo raccogliere determinate informazioni personali su di voi, direttamente da voi o tramite la vostra azienda o distributore Toro. Toro utilizza queste informazioni per adempiere ai propri obblighi contrattuali, come registrare la vostra garanzia, elaborare la vostra richiesta in garanzia o contattarvi in caso di un richiamo di prodotto, e per finalità aziendali legittime, come valutare la soddisfazione dei clienti, migliorare i nostri prodotti o fornirvi informazioni su prodotti che potrebbero essere di vostro interesse. Toro può condividere i vostri dati con le nostre consociate, affiliate, rivenditori e altri partner commerciali collegati a tali attività. Inoltre, possiamo divulgare le informazioni personali ove richiesto ai sensi della legge o in relazione alla vendita, acquisto o fusione di un'attività. Non venderemo mai le vostre informazioni personali a nessun'altra società a scopi di marketing.

### **Conservazione delle vostre informazioni personali**

Toro conserverà le vostre informazioni personali per tutto il tempo pertinente alle finalità di cui sopra e in conformità con i requisiti normativi. Per maggiori informazioni sui periodi di conservazione dei dati applicabili, contattate [legal@toro.com](mailto:legal@toro.com).

### **L'impegno di Toro per la sicurezza**

Le vostre informazioni personali possono essere elaborate negli Stati Uniti o in altri paesi in cui possono essere in vigore leggi sulla protezione dei dati meno rigorose di quelle del vostro paese di residenza. Ogniqualvolta trasferiamo le vostre informazioni al di fuori del vostro paese di residenza, adotteremo tutte le misure richieste per legge al fine di garantire l'implementazione delle opportune tutele per proteggere le vostre informazioni e assicurarci che vengano trattate in sicurezza.

### **Accesso e correzione**

È vostro diritto correggere o riesaminare i vostri dati personali, oppure rifiutare o limitare il trattamento dei vostri dati. A tale scopo, contattateci via email all'indirizzo [legal@toro.com](mailto:legal@toro.com). In caso di perplessità in relazione al modo in cui Toro gestisce le vostre informazioni, vi invitiamo a parlarne direttamente con noi. Tenete presente che i residenti europei hanno diritto a sporgere reclamo presso la propria Autorità di protezione dei dati.



## La garanzia Toro

Garanzia limitata di due anni o 1500 ore

### Condizioni e prodotti coperti

The Toro Company garantisce che il vostro Prodotto Commerciale Toro (il "Prodotto") è esente da difetti di materiale o lavorazione per 2 anni o 1.500 ore di servizio\*, il primo dei due termini raggiunto. Questa garanzia si applica a tutti i prodotti ad eccezione degli arieggiatori (per questi prodotti vedere le dichiarazioni di garanzia a parte). Nei casi coperti dalla garanzia, provvederemo alla riparazione gratuita del Prodotto, ad inclusione di diagnosi, manodopera, parti e trasferimento. La presente garanzia è valida con decorrenza dalla data di consegna del Prodotto all'acquirente iniziale. \*Prodotto provvisto di contaore.

### Istruzioni per ottenere il servizio in garanzia

Voi avete la responsabilità di notificare il Distributore Commerciale dei Prodotti o il Concessionario Commerciale Autorizzato dei Prodotti dal quale avete acquistato il Prodotto, non appena ritenete che esista una condizione prevista dalla garanzia. Per informazioni sul nominativo di un Distributore Commerciale dei Prodotti o di un Concessionario Autorizzato, e per qualsiasi chiarimento in merito ai vostri diritti e responsabilità in termini di garanzia, potete contattarci a:

Toro Commercial Products Service Department  
8111 Lyndale Avenue South  
Bloomington, MN 55420-1196

+1-952-888-8801 o +1-800-952-2740

E-mail: commercial.warranty@toro.com

### Responsabilità del Proprietario

Quale proprietario del prodotto siete responsabile della manutenzione e delle regolazioni necessarie citate nel *Manuale dell'operatore*. Le riparazioni per problemi determinati dalla mancata esecuzione della manutenzione e delle regolazioni richieste non sono coperte dalla presente garanzia.

### Articoli e condizioni non coperti da garanzia

Non tutte le avarie o i guasti che si verificano durante il periodo di garanzia sono difetti di materiale o lavorazione. Quanto segue è escluso dalla presente garanzia:

- Avarie del prodotto risultanti dall'utilizzo di ricambi non originali Toro, o dal montaggio e utilizzo di parti aggiuntive, o dall'impiego di accessori e prodotti modificati non a marchio Toro.
- Avarie del prodotto risultanti dalla mancata esecuzione della manutenzione e/o delle regolazioni consigliate.
- Avarie risultanti dall'utilizzo del prodotto in maniera errata, negligente o incauta.
- Componenti consumati tramite l'uso che non siano difettosi. I seguenti sono solo alcuni esempi di parti che si consumano o usurano durante il normale utilizzo del prodotto: pastiglie e segmenti dei freni, ferodi della frizione, lame, cilindri, rulli e cuscinetti (sigillati o che possono essere ingrassati), controlame, candele, ruote orientabili e cuscinetti, pneumatici, filtri, cinghie e alcuni componenti di irrigatori, come membrane, ugelli, flussometri e valvole di ritegno.
- Avarie causate da influssi esterni, compresi, senza limitazione, condizioni atmosferiche, pratiche di rimessaggio, contaminazione, uso di carburante, refrigeranti, lubrificanti, additivi, fertilizzanti, acqua o sostanze chimiche non approvati.
- Avarie o problemi prestazionali dovuti all'utilizzo di carburanti (per es. benzina, diesel o biodiesel) non conformi ai rispettivi standard industriali.
- Rumore, vibrazione, usura e deterioramento normali. L'usura normale dovuta all'uso comprende, senza limitazione alcuna, danni a sedili causati da usura o abrasione, superfici verniciate usurate, adesivi o finestrini graffiati.

### Paesi diversi dagli Stati Uniti e dal Canada

I clienti acquirenti di prodotti Toro esportati dagli Stati Uniti o dal Canada devono contattare il proprio Distributore (Concessionario) Toro per ottenere le polizze di garanzia per il proprio paese, regione o stato. Se per qualsiasi motivo non siete soddisfatti del servizio del vostro Distributore o avete difficoltà nell'ottenere informazioni sulla garanzia, siete pregati di rivolgervi al Centro assistenza Toro autorizzato di zona.

### Parti

Le parti previste per la sostituzione come parte della manutenzione sono garantite per il periodo di tempo fino al tempo previsto per la sostituzione di tale parte. Le parti sostituite ai sensi della presente garanzia sono coperte per tutta la durata della garanzia del prodotto originale e diventano proprietà di Toro. Toro si riserva il diritto di prendere la decisione finale in merito alla riparazione di parti o gruppi esistenti, o alla loro sostituzione. Per le riparazioni in garanzia Toro può utilizzare parti ricostruite.

### Garanzia sulla batteria agli ioni di litio e deep cycle

Le batterie agli ioni di litio e deep cycle hanno uno specifico numero totale di kilowattora erogabili durante la loro vita. Le modalità di utilizzo, ricarica e manutenzione possono allungare o abbreviare la vita totale della batteria. Man mano che le batterie di questo prodotto si consumano, la quantità di lavoro utile tra gli intervalli di carica si ridurrà lentamente, fino a che la batteria sarà del tutto esaurita. La sostituzione di batterie che, a seguito del normale processo di usura, risultano inutilizzabili, è responsabilità del proprietario del prodotto. Nota: (solo batteria agli ioni di litio): fate riferimento alla garanzia della batteria per maggiori informazioni.

### Garanzia a vita per l'albero motore (solo modello ProStripe 02657)

Il ProStripe, dotato di un disco della frizione e frizione freno lama a prova di avviamento (gruppo frizione freno lama (BBC) + disco della frizione integrato) originali Toro come attrezzatura originale e utilizzato dall'acquirente originale in conformità con le procedure operative e di manutenzione, è coperto da una Garanzia a vita contro la piegatura dell'albero a gomito del motore. Le macchine dotate di rondelle di attrito, unità frizione del freno della lama (BBC) e altri dispositivi simili non sono coperte dalla Garanzia a vita per l'albero motore.

### La manutenzione è a spese del proprietario.

La messa a punto, la lubrificazione e la pulizia del motore, la sostituzione dei filtri, il refrigerante e l'esecuzione delle procedure di manutenzione consigliata sono alcuni dei normali servizi richiesti dai prodotti Toro a carico del proprietario.

### Condizioni generali

La riparazione da parte di un Distributore o Concessionario Toro autorizzato è l'unico rimedio previsto dalla presente garanzia.

**The Toro Company non è responsabile di danni indiretti, incidentali o consequenziali in relazione all'utilizzo dei Prodotti Toro coperti dalla presente garanzia, ivi compresi costi o spese per apparecchiature sostitutive o assistenza per periodi ragionevoli di avaria o di mancato utilizzo in attesa della riparazione ai sensi della presente garanzia. Ad eccezione della garanzia sulle emissioni, citata di seguito, se pertinente, non vi sono altre espresse garanzie. Tutte le garanzie implicite di commerciabilità e idoneità all'uso sono limitate alla durata della presente garanzia esplicita.**

In alcuni stati non è permessa l'esclusione di danni incidentali o consequenziali, né limitazioni sulla durata di una garanzia implicita; di conseguenza, nel vostro caso le suddette esclusioni e limitazioni potrebbero non essere applicabili. La presente garanzia concede diritti legali specifici; potreste inoltre godere di altri diritti, che variano da uno Stato all'altro.

### Nota relativa alla garanzia sulle emissioni

Il Sistema di Controllo delle Emissioni presente sul vostro Prodotto può essere coperto da garanzia a parte, rispondente ai requisiti stabiliti dall'Environmental Protection Agency (EPA) degli Stati Uniti e/o dall'Air Resources Board (CARB) della California. Le limitazioni di cui sopra, in termini di ore, non sono applicabili alla garanzia del Sistema di Controllo delle Emissioni. Fate riferimento alla Dichiarazione di Garanzia sul Controllo delle Emissioni del Motore, fornita insieme al prodotto o contenuta nella documentazione del costruttore del motore.

# Informazioni sull'avvertenza relativa alla legge della California "Proposition 65"

## Che cos'è questa avvertenza?

Potreste vedere un prodotto in vendita provvisto di un'etichetta di avvertenza come questa:



**AVVERTENZA:** Può provocare cancro e danni riproduttivi –  
[www.p65Warnings.ca.gov](http://www.p65Warnings.ca.gov).

## Che cos'è la Proposition 65?

La Proposition 65 si applica a tutte le aziende che operano nello Stato della California, che vendono prodotti in California o che fabbricano prodotti che possono essere venduti o importati in California. Tale legge prevede che il Governatore della California rediga e pubblichi obbligatoriamente una lista di sostanze chimiche considerate cancerogene, causa di difetti congeniti e/o di altri danni riproduttivi. La lista, aggiornata annualmente, comprende centinaia di sostanze chimiche presenti in molti prodotti di uso quotidiano. Lo scopo della Proposition 65 è quello di informare i cittadini riguardo all'esposizione a tali sostanze.

La Proposition 65 non vieta la vendita di prodotti contenenti tali sostanze chimiche, ma impone che ogni prodotto, imballaggio o documentazione del prodotto riporti tali avvertenze. Inoltre, un'avvertenza relativa alla Proposition 65 non implica che un prodotto violi gli standard o i requisiti di sicurezza. Infatti, il governo della California ha spiegato che un'avvertenza relativa alla Proposition 65 non equivale a una decisione normativa in merito alla "sicurezza" o "mancanza di sicurezza" di un prodotto. Molte di queste sostanze chimiche vengono utilizzate in prodotti di uso quotidiano da anni senza che vi siano danni documentati. Per maggiori informazioni, visitate la pagina <https://oag.ca.gov/prop65/faqs-view-all>.

Se un prodotto riporta un'avvertenza prevista dalla Proposition 65, ciò significa che un'azienda 1) ha valutato il livello di esposizione e concluso che supera il "livello zero di rischio significativo", oppure 2) ha deciso di fornire tale avvertenza basandosi sulla propria conoscenza della presenza di una sostanza indicata come rischiosa senza valutare il livello di esposizione.

## Questa legge si applica ovunque?

Le avvertenze previste dalla Proposition 65 sono richieste solo ai sensi della legge californiana. Queste avvertenze sono presenti in tutta la California su un'ampia varietà di prodotti e in numerosi ambienti tra cui ristoranti, negozi di alimentari, alberghi, scuole e ospedali. Inoltre, alcuni negozi e rivenditori online mostrano le avvertenze previste dalla Proposition 65 sui propri siti web o cataloghi.

## Qual è la differenza tra i limiti imposti dalla California e quelli federali?

Gli standard della Proposition 65 spesso sono più rigorosi di quelli federali e internazionali. Per varie sostanze, l'obbligo delle avvertenze previste dalla Proposition 65 scatta a livelli molto inferiori a quelli previsti dagli standard federali. Per esempio, il livello di piombo per cui è richiesta un'avvertenza secondo la Proposition 65 è di 0,5 µg al giorno, molto al di sotto degli standard federali ed internazionali.

## Perché non tutti i prodotti simili riportano tale avvertenza?

- I prodotti venduti in California richiedono l'etichettatura prevista dalla Proposition 65, mentre prodotti simili venduti altrove non la richiedono.
- Un procedimento giudiziario ai sensi della Proposition 65 a carico di un'azienda potrebbe concludersi con l'obbligo per tale azienda di utilizzare le avvertenze previste da tale legge sui suoi prodotti, ma altre aziende che fabbricano prodotti simili potrebbero non avere tale obbligo.
- L'applicazione della Proposition 65 è incoerente.
- Le aziende possono scegliere di non fornire avvertenze sui loro prodotti poiché giungono alla conclusione che non sono obbligate a farlo ai sensi della Proposition 65; la mancanza dell'avvertenza su un prodotto non implica che esso sia privo di livelli analoghi delle sostanze chimiche riportate nell'elenco.

## Perché Toro utilizza questa avvertenza?

Toro ha scelto di fornire il maggior numero possibile di informazioni ai consumatori così che essi possano prendere decisioni informate sui prodotti che comprano e utilizzano. In alcuni casi Toro fornisce avvertenze basandosi sulla propria conoscenza riguardo la presenza di una o più sostanze indicate come rischiose, senza valutare il livello di esposizione, poiché per non tutte le sostanze dell'elenco vengono forniti i requisiti in fatto di limiti di esposizione. Anche se il livello di esposizione connessa ai prodotti Toro può essere trascurabile o rientrare perfettamente nei limiti dell'assenza di rischio significativo, Toro ha deciso di fornire le avvertenze previste dalla Proposition 65 per un surplus di cautela. Inoltre, se Toro non fornisse tali avvertenze potrebbe essere perseguito a norma di legge dallo Stato della California o da privati che intendono applicare la Proposition 65 e perciò potrebbe incorrere in sanzioni considerevoli.