



Count on it.

Form No. 3453-337 Rev A

Operator's Manual

Συλλέκτης γρασιδιού 107 cm Χλοκοπτικό μηχάνημα μηδενικής ακτίνας στροφής, με κάθισμα χειριστή

Αρ. μοντέλου 79410—Αρ. σειράς 40000000 και άνω



⚠ ΠΡΟΕΙΔΟΠΟΙΗΣΗ

ΚΑΛΙΦΟΡΝΙΑ

Προειδοποίηση Πρότασης 65

Η χρήση του προϊόντος αυτού μπορεί να σας εκθέσει σε χημικές ουσίες οι οποίες, σύμφωνα με την Πολιτεία της Καλιφόρνια, είναι γνωστό ότι προκαλούν καρκίνο, γενετικές ανωμαλίες ή άλλες βλάβες στη διαδικασία αναπαραγωγής.

Αρ. μοντέλου _____

Αρ. σειράς _____

Στο παρόν εγχειρίδιο προσδιορίζονται οι πιθανοί κίνδυνοι και παρατίθενται μηνύματα ασφάλειας. Τα μηνύματα αυτά αναγνωρίζονται από το προειδοποιητικό σύμβολο (Σχήμα 2), το οποίο δηλώνει έναν κίνδυνο που ενδέχεται να προκαλέσει σοβαρό τραυματισμό ή θάνατο εάν δεν ληφθούν οι συνιστώμενες προφυλάξεις.



Σχήμα 2

Προειδοποιητικό σύμβολο

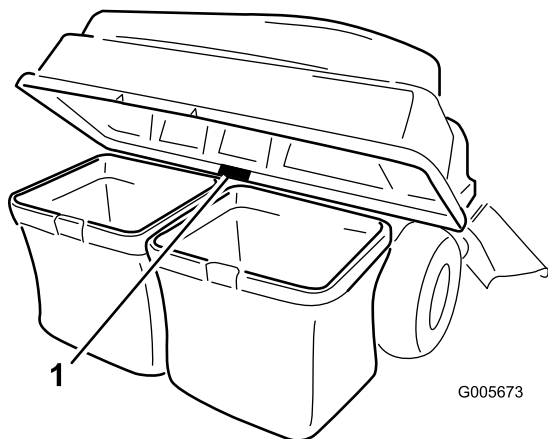
g000502

Εισαγωγή

Διαβάστε αυτές τις πληροφορίες προσεκτικά για να ενημερωθείτε για τη σωστή λειτουργία και συντήρηση του προϊόντος σας, καθώς και για την αποφυγή τραυματισμών και πρόκλησης ζημιών στο προϊόν. Είστε υπεύθυνοι για τη σωστή και ασφαλή λειτουργία του προϊόντος.

Επισκεφτείτε τη διεύθυνση www.Toro.com για εκπαιδευτικό υλικό σχετικά με την ασφάλεια και τη λειτουργία των προϊόντων ή πληροφορίες για παρελκόμενα, ή για να βρείτε τον πλησιέστερο αντιπρόσωπο και να καταχωρίσετε το προϊόν σας.

Για σέρβις, γνήσια ανταλλακτικά Toro ή πρόσθετες πληροφορίες μπορείτε να επικοινωνείτε με έναν εξουσιοδοτημένο αντιπρόσωπο σέρβις ή την Εξυπηρέτηση Πελατών της Toro αναφέροντας τον αριθμό μοντέλου και τον σειριακό αριθμό του προϊόντος σας. Στο Σχήμα 1 παρουσιάζεται η θέση στην οποία θα βρείτε την ετικέτα με το μοντέλο και τον σειριακό αριθμό του προϊόντος. Αναγράψτε τους αριθμούς στο παρεχόμενο πεδίο.



Σχήμα 1

1. Θέση ετικέτας αριθμού μοντέλου και σειριακού αριθμού

Στο παρόν εγχειρίδιο χρησιμοποιούνται οι εξής 2 λέξεις για την επισήμανση συγκεκριμένων πληροφοριών. **Σημαντικό** εφιστά την προσοχή σε σημαντικές πληροφορίες μηχανολογικού ενδιαφέροντος και **Σημείωση** υπογραμμίζει πληροφορίες γενικού ενδιαφέροντος που χρήζουν ιδιαίτερης προσοχής.

Περιεχόμενα

Ασφάλεια	3
Ασφάλεια κατά τη ρυμούλκηση	4
Αυτοκόλλητα ασφαλείας και οδηγιών	5
Συναρμολόγηση	6
1 Προετοιμασία του μηχανήματος	6
2 Εγκατάσταση των αντίβαρων	6
3 Εγκατάσταση της βάσης παρελκόμενου	7
4 Εγκατάσταση της ράβδου ασφάλισης	9
5 Συναρμολόγηση του άνω μέρους του συλλέκτη	9
6 Εγκατάσταση του άνω μέρους του συλλέκτη	10
7 Εγκατάσταση του καναλιού	11
8 Σύνδεση του σωλήνα εξαγωγής	13
Χειρισμός	13
Άδειασμα των σάκων συλλογής γρασιδιού	14
Καθαρισμός του συλλέκτη από κατάλοιπα	15
Αφαίρεση του συλλέκτη	15
Χρήση της ράβδου ζεύξης	15
Συμβουλές για το χειρισμό	16
Συντήρηση	18
Συνιστώμενο χρονοδιάγραμμα συντήρησης	18
Επιθεώρηση του συλλέκτη	18

Ασφάλεια

Επιθεώρηση των λεπίδων του χλοοκοπτικού μηχανήματος.....	19
Φροντίδα των σάκων συλλογής γρασιδιού	19
Καθαρισμός του συλλέκτη	19
Αποθήκευση	20
Αποθήκευση του συλλέκτη	20

- Εξοικειωθείτε με τον ασφαλή χειρισμό του εξοπλισμού, τα χειριστήρια, καθώς και τα σήματα ασφαλείας.
- Να είστε ιδιαίτερα προσεκτικοί με τους συλλέκτες γρασιδιού και τα άλλα παρελκόμενα. Αυτά ενδέχεται να αλλάξουν τα λειτουργικά χαρακτηριστικά και την ευστάθεια του μηχανήματος.
- Ακολουθείτε τις υποδείξεις του κατασκευαστή για την προσθήκη ή την αφαίρεση των αντίβαρων τροχού ή των αντίβαρων που βελτιώνουν την ευστάθεια.
- Μη χρησιμοποιήσετε συλλέκτη γρασιδιού σε έντονα επικλινείς επιφάνειες. Ο βαρύς συλλέκτης γρασιδιού μπορεί να προκαλέσει απώλεια ελέγχου ή ανατροπή του μηχανήματος.
- Όταν κινείστε σε επικλινείς επιφάνειες, οδηγείτε αργά και προσεκτικά. Σε επικλινείς επιφάνειες φροντίστε να κινείστε προς τη συνιστώμενη κατεύθυνση. Οι συνθήκες του εδάφους ενδέχεται να επηρεάσουν την ευστάθεια του μηχανήματος. Να είστε ιδιαίτερα προσεκτικοί όταν κινείστε κοντά σε αναχώματα ή απότομες αλλαγές κλίσης.
- Σε επικλινείς επιφάνειες όλες οι κινήσεις πρέπει να γίνονται αργά και σταδιακά. Μην κάνετε απότομες αλλαγές στην ταχύτητα, τη φορά ή την κατεύθυνση κίνησης.
- Ο συλλέκτης γρασιδιού ενδέχεται να περιορίζει την ορατότητα προς τα πίσω. Δείξτε ιδιαίτερη προσοχή όταν χειρίζεστε το μηχάνημα σε οπισθοπορεία.
- Να είστε προσεκτικοί κατά τη φόρτωση ή εκφόρτωση του μηχανήματος σε τρέιλερ ή φορτηγό.
- Εάν δεν χρησιμοποιείτε συλλέκτη γρασιδιού τότε μη λειτουργείτε ποτέ το μηχάνημα με τον εκτροπέα εξαγωγής ανυψωμένο, απεγκατεστημένο ή τροποποιημένο.
- Κρατάτε τα χέρια και τα πόδια σας μακριά από κινούμενα μέρη. Μην κάνετε ρυθμίσεις με τον κινητήρα σε λειτουργία.
- Προτού απομακρυνθείτε από τη θέση του χειριστή για οποιοδήποτε λόγο, π.χ. για να αδειάσετε τον συλλέκτη γρασιδιού ή να καθαρίσετε το κανάλι, σταθμεύστε το μηχάνημα σε επίπεδο έδαφος, αποσυμπλέξτε το σύστημα κίνησης, βάλτε φρένο στάθμευσης, σβήστε τον κινητήρα και αφαιρέστε το κλειδί.
- Εάν αφαιρέσετε τον συλλέκτη γρασιδιού, τότε φροντίστε να εγκαταστήσετε ξανά τον εκτροπέα εξαγωγής ή το προστατευτικό που αφαιρέθηκε για να τοποθετηθεί ο συλλέκτης γρασιδιού. Μη χρησιμοποιείτε το χλοοκοπτικό μηχάνημα εάν

δεν είναι εγκατεστημένος ολόκληρος ο συλλέκτης γρασιδιού ή ο εκτροπέας γρασιδιού.

- Μην αφήνετε κομμένο χόρτο/γρασίδι μέσα στον συλλέκτη γρασιδιού για μεγάλα διαστήματα.
- Τα εξαρτήματα του συλλέκτη γρασιδιού μπορεί να υποστούν φθορές, βλάβες και αλλοιώσεις, οι οποίες με τη σειρά τους μπορεί να προκαλέσουν έκθεση σε κινούμενα μέρη ή εκτίναξη αντικειμένων. Ελέγχετε τακτικά τα εξαρτήματα και, όταν είναι απαραίτητο, αντικαθιστάτε τα με τα ανταλλακτικά που συνιστά ο κατασκευαστής.

Ασφάλεια κατά τη ρυμούλκηση

- Μη συνδέετε ρυμουλκούμενο εξοπλισμό πουθενά αλλού εκτός του σημείου κοσαρίσματος.
- Ακολουθείτε τις υποδείξεις του κατασκευαστή του παρελκομένου για τα όρια βάρους ρυμουλκούμενου εξοπλισμού και ρυμούλκησης σε επικλινείς επιφάνειες.
- Μην αφήσετε ποτέ παιδιά ή άλλους να βρίσκονται μέσα ή πάνω σε ρυμουλκούμενο εξοπλισμό.
- Σε επικλινείς επιφάνειες, το βάρος του ρυμουλκούμενου εξοπλισμού μπορεί να προκαλέσει απώλεια πρόσφυσης και ελέγχου. Μειώστε το βάρος του ρυμουλκούμενου και μειώστε ταχύτητα.
- Η απόσταση ακινητοποίησης αυξάνεται λόγω του βάρους του ρυμουλκούμενου φορτίου. Κινηθείτε αργά και υπολογίστε μεγαλύτερη απόσταση ακινητοποίησης.
- Πάρτε τις στροφές ανοικτά ώστε το παρελκόμενο να μην έρθει σε επαφή με το μηχάνημα.
- Μη ρυμουλκείτε φορτία με βάρος μεγαλύτερο από αυτό του μηχανήματος που τα ρυμουλκεί.

Αυτοκόλλητα ασφαλείας και οδηγιών



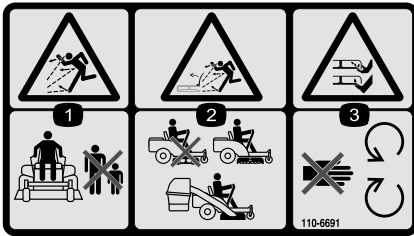
Οι ετικέτες προειδοποίησης και οδηγιών ασφαλείας είναι εύκολα αναγνώσιμες από τον χειριστή και βρίσκονται κοντά σε κάθε πηγή δυνητικού κινδύνου. Αντικαθιστάτε τις τυχόν φθαρμένες ή αποκολλημένες ετικέτες.



decal109-6809

109-6809

1. Κίνδυνος σύνθλιψης άνω άκρων—μην αφαιρείτε ολόκληρο τον συλλέκτη από το μηχάνημα. Ανοίξτε το άνω τμήμα του συλλέκτη και, μετά, αφαιρέστε τους σάκους από τον συλλέκτη. Μην αφαιρείτε το άνω τμήμα του συλλέκτη όταν αυτό είναι κλειστό, αλλά ανοίξτε το και, μετά, αφαιρέστε το.



decal110-6691

110-6691

1. Κίνδυνος εκτόξευσης αντικειμένων—φροντίστε ώστε οι διερχόμενοι να παραμένουν μακριά.
2. Κίνδυνος εκτόξευσης αντικειμένων από το χλοοκοπτικό μηχάνημα—μη θέτετε το μηχάνημα σε λειτουργία αν δεν είναι στη θέση του ο εκτροπέας, το κάλυμμα εξαγωγής ή το σύστημα συλλογής γρασιδιού.
3. Κίνδυνος κοψίματος/ακρωτηριασμού άνω ή κάτω άκρων—μην πλησιάζετε στα κινούμενα μέρη.

⚠ WARNING: Cancer and Reproductive Harm - www.P65Warnings.ca.gov.
For more information, please visit www.ttcocaprop65.com

133-8061

decal133-8061

133-8061

Συναρμολόγηση

Μη συναρμολογημένα εξαρτήματα

Χρησιμοποιήστε τον παρακάτω πίνακα για να επαληθεύσετε ότι όλα τα εξαρτήματα έχουν αποσταλεί.

Διαδικασία	Περιγραφή	Ποσ.	Χρήση
1	Δεν απαιτούνται εξαρτήματα	–	Προετοιμάστε το μηχάνημα.
2	Μπουλόني (3/8" x 1") Ασφαλιστικό παξιμάδι (3/8") Αριστερή βάση στερέωσης αντίβαρων Δεξιά βάση στερέωσης αντίβαρων Ροδέλα Μπουλόني (5/8" x 2-3/4") Αντίβαρο τύπου βαλίτσας	4 6 1 1 2 2 6	Εγκαταστήστε τα αντίβαρα.
3	Στήριγμα σταθεροποίησης Καρόβιδα (5/16" x 3/4") Ασφαλιστικό παξιμάδι (5/16") Αυτοδιάτρητη βίδα (5/16" x 3/4") Μπουλόني (5/16" x 1") Πλαίσιο περιστροφής Κοπίλια Ράβδος Ροδέλα	1 2 4 2 2 1 2 2 2	Εγκαταστήστε τη βάση του παρελκομένου.
4	Ράβδος ασφάλισης Κοπίλια	1 1	Εγκαταστήστε τη ράβδο ασφάλισης.
5	Άνω μέρος συλλέκτη Σήτα συλλέκτη	1 1	Συναρμολογήστε το άνω μέρος του συλλέκτη.
6	Σάκος συλλογής γρασιδιού Άνω σωλήνας συλλέκτη Βάση περιστροφής Μπουλόني (5/16" x 1") Παξιμάδι (5/16")	2 1 2 4 4	Εγκαταστήστε το άνω μέρος του συλλέκτη.
7	Κανάλι	1	Εγκαταστήστε το κανάλι.
8	Σωλήνας εξαγωγής	1	Συνδέστε τον σωλήνα εξαγωγής.

1

3. Σβήστε τον κινητήρα και αφαιρέστε το κλειδί.

Προετοιμασία του μηχανήματος

Δεν απαιτούνται εξαρτήματα

Διαδικασία

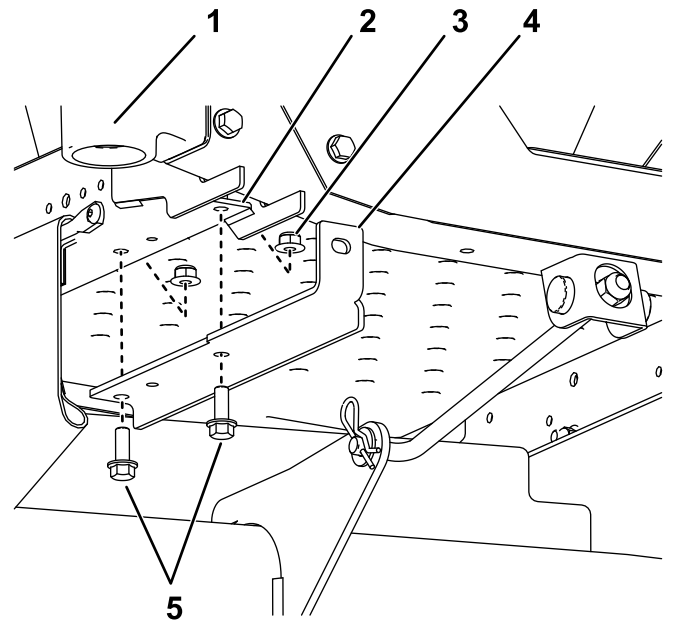
1. Σταθμεύστε το μηχάνημα σε επίπεδο έδαφος.
2. Βάλτε φρένο στάθμευσης.

2

Εγκατάσταση των αντίβαρων

Εξαρτήματα που απαιτούνται για αυτή τη διαδικασία:

4	Μπουλόνι (3/8" x 1")
6	Ασφαλιστικό παξιμάδι (3/8")
1	Αριστερή βάση στερέωσης αντίβαρων
1	Δεξιά βάση στερέωσης αντίβαρων
2	Ροδέλα
2	Μπουλόνι (5/8" x 2-3/4")
6	Αντίβαρο τύπου βαλίτσας



Σχήμα 3

Το πιρούνι και ο τροχός δεν απεικονίζονται για λόγους σαφήνειας.

Διαδικασία

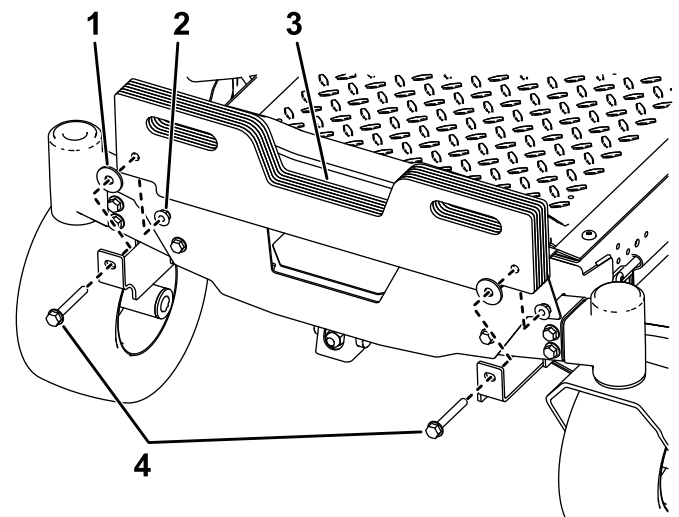
⚠ ΠΡΟΣΟΧΗ

Ο συλλέκτης αλλάζει την κατανομή βάρους του μηχανήματος. Η λειτουργία του μηχανήματος χωρίς τα εμπρός αντίβαρα μπορεί να προκαλέσει αστάθεια, με συνέπεια την απώλεια του ελέγχου.

Βεβαιωθείτε ότι έχετε εγκαταστήσει σωστά τα εμπρός αντίβαρα προτού χρησιμοποιήσετε το μηχάνημα με το παρελκόμενο του συλλέκτη.

1. Τοποθετήστε τις βάσεις στερέωσης αντίβαρων στο κάτω μέρος του πλαισίου, χρησιμοποιώντας 2 μπουλόνια (3/8" x 1") και 2 ασφαλιστικά παξιμάδια (3/8"), όπως φαίνεται στο Σχήμα 3.
2. Τοποθετήστε τα αντίβαρα τύπου βαλίτσας στις βάσεις στερέωσης χρησιμοποιώντας 2 μπουλόνια (5/8" x 2-3/4"), 2 ροδέλες και 2 ασφαλιστικά παξιμάδια (3/8"), όπως φαίνεται στο Σχήμα 4.
3. Αφού τοποθετήσετε όλα τα αντίβαρα και τις βάσεις, ελέγξτε τη σύσφιξη όλων των εξαρτημάτων σύνδεσης. Σφίξτε εάν χρειάζεται.

Σημαντικό: Όταν αφαιρείτε το παρελκόμενο του συλλέκτη μην ξεχνάτε να αφαιρείτε τα εμπρός αντίβαρα ώστε να αποκαθίσταται η ευστάθεια του μηχανήματος.



Σχήμα 4

1. Ροδέλα
2. Ασφαλιστικό παξιμάδι (3/8")
3. Αντίβαρο τύπου βαλίτσας
4. Μπουλόνια (5/8" x 2-3/4")

3

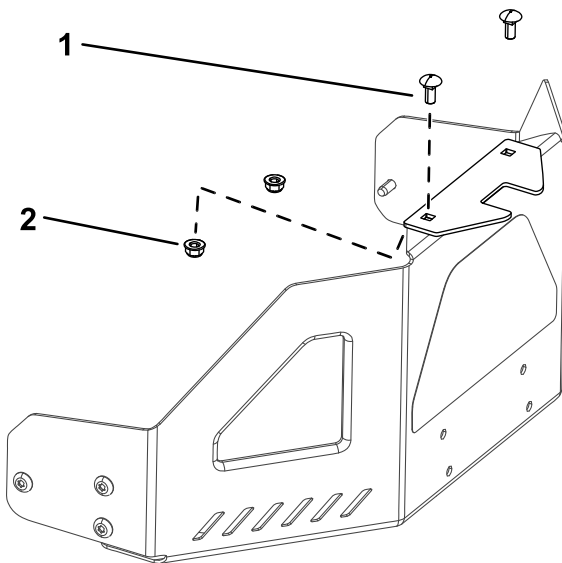
Εγκατάσταση της βάσης παρελκομένου

Εξαρτήματα που απαιτούνται για αυτή τη διαδικασία:

1	Στήριγμα σταθεροποίησης
2	Καρόβιδα (5/16" x 3/4")
4	Ασφαλιστικό παξιμάδι (5/16")
2	Αυτοδιάτρητη βίδα (5/16" x 3/4")
2	Μπουλόνι (5/16" x 1")
1	Πλαίσιο περιστροφής
2	Κοπίλια
2	Ράβδος
2	Ροδέλα

Εγκατάσταση του στηρίγματος σταθεροποίησης και του πλαισίου περιστροφής

1. Εγκαταστήστε το στήριγμα σταθεροποίησης στην ποδιά του κινητήρα, χρησιμοποιώντας τις 2 καρόβιδες (5/16" x 3/4") και τα 2 ασφαλιστικά παξιμάδια (5/16") (Σχήμα 5).

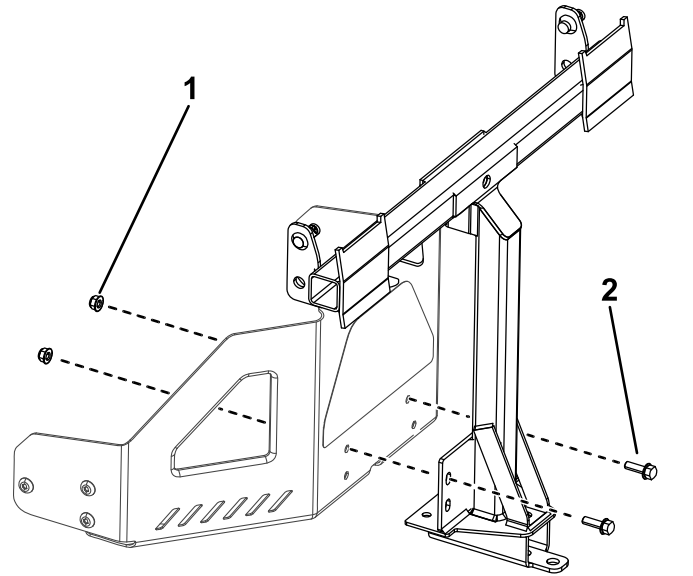


Σχήμα 5

g300204

1. Καρόβιδα (5/16" x 3/4")
2. Ασφαλιστικό παξιμάδι (5/16")

2. Εγκαταστήστε το πλαίσιο περιστροφής στο πλαίσιο του μηχανήματος, όπως φαίνεται στο Σχήμα 6. Στερεώστε το πλαίσιο περιστροφής στο πλαίσιο του μηχανήματος, χρησιμοποιώντας 2 μπουλόνια (5/16" x 1") και 2 ασφαλιστικά παξιμάδια (5/16").

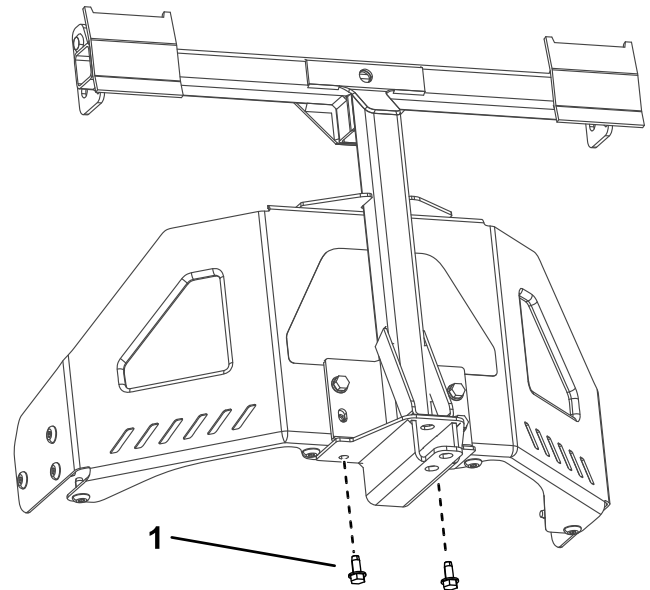


Σχήμα 6

g300205

1. Ασφαλιστικό παξιμάδι (5/16")
2. Μπουλόνι (5/16" x 1")

3. Στερεώστε το πλαίσιο περιστροφής στην κάτω πλευρά του πλαισίου του μηχανήματος, χρησιμοποιώντας 2 αυτοδιάτρητες βίδες (5/16" x 3/4"), όπως φαίνεται στο Σχήμα 7.



Σχήμα 7

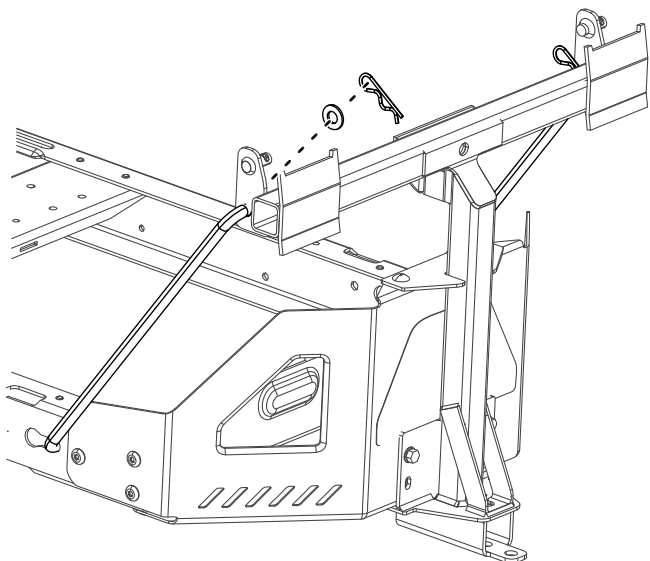
g300206

1. Αυτοδιάτρητη βίδα (5/16" x 3/4")

4. Εγκαταστήστε το καμπυλωμένο, κεφαλωμένο άκρο της ράβδου στην εγκοπή ενσφήνωσης που

υπάρχει στην αριστερή πλευρά του πλαισίου του μηχανήματος και μετακινήστε τη ράβδο προς τα πίσω, ώστε να εφαρμόσει στο πλαίσιο (Σχήμα 8).

Σημείωση: Επαναλάβετε για τη δεξιά πλευρά του μηχανήματος.



Σχήμα 8

g300207

5. Εφαρμόστε τα καμπυλωμένα άκρα των ράβδων στη βάση στερέωσης, όπως φαίνεται στο Σχήμα 8, και ασφαλίστε το άκρο κάθε άξονα με τη ροδέλα και την κοπίλια.

4

Εγκατάσταση της ράβδου ασφάλισης

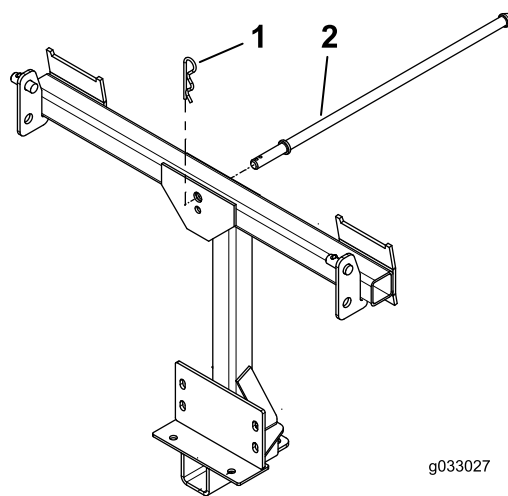
Εξαρτήματα που απαιτούνται για αυτή τη

διαδικασία:

1	Ράβδος ασφάλισης
1	Κοπίλια

Διαδικασία

Εγκαταστήστε τη ράβδο ασφάλισης με την κοπίλια (Σχήμα 9).



g033027

g033027

Σχήμα 9

1. Κοπίλια

2. Ράβδος ασφάλισης

5

Συναρμολόγηση του άνω μέρους του συλλέκτη

Εξαρτήματα που απαιτούνται για αυτή τη διαδικασία:

1	Άνω μέρος συλλέκτη
1	Σήτα συλλέκτη

Διαδικασία

1. Αναποδογυρίστε το άνω μέρος του συλλέκτη.
2. Εγκαταστήστε τη σήτα, όπως φαίνεται στο Σχήμα 10 φροντίζοντας να έχει κλίση προς τους σάκους συλλογής.

Σημείωση: Βεβαιωθείτε ότι η σήτα έχει κουμπώσει στη θέση της και ότι οι γλωττίδες έχουν εφαρμόσει στο άνω μέρος του συλλέκτη.

6

Εγκατάσταση του άνω μέρους του συλλέκτη

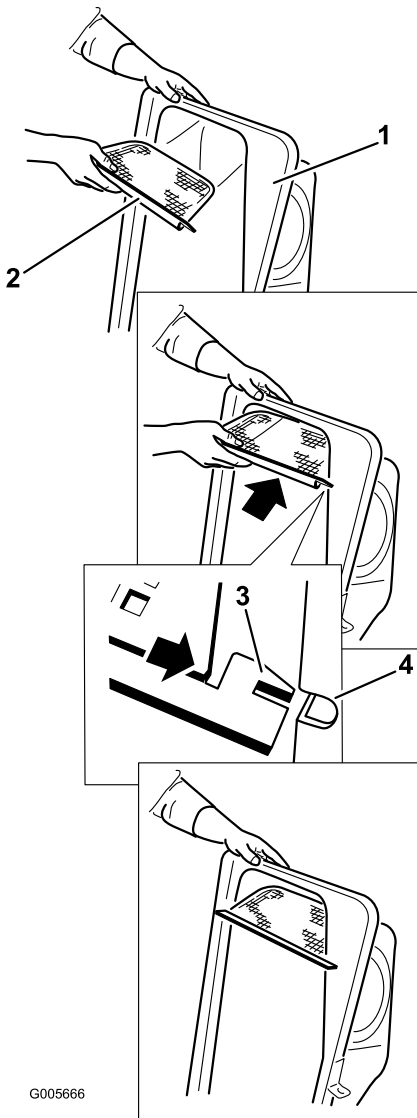
Εξαρτήματα που απαιτούνται για αυτή τη διαδικασία:

2	Σάκος συλλογής γρασιδιού
1	Άνω σωλήνας συλλέκτη
2	Βάση περιστροφής
4	Μπουλόνι (5/16" x 1")
4	Παξιμάδι (5/16")

Διαδικασία

1. Εγκαταστήστε το άνω μέρος του συλλέκτη στο πλαίσιο του συλλέκτη.
2. Εγκαταστήστε τις βάσεις περιστροφής στο πλαίσιο περιστροφής (Σχήμα 8).
3. Στερεώστε το άνω μέρος του συλλέκτη στις βάσεις περιστροφής, χρησιμοποιώντας 4 μπουλόνια (5/16" x 1") και 4 παξιμάδια (5/16").

Σημείωση: Για να γίνει ευκολότερα η εγκατάσταση του άνω μέρους του συλλέκτη χρειάζονται 2 άτομα.

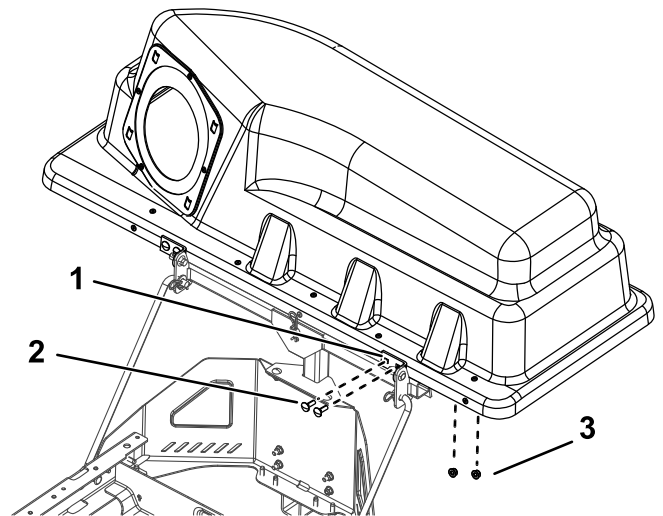


G005666

g005666

Σχήμα 10

1. Άνω μέρος συλλέκτη
2. Σήτα
3. Γλωπίδα σήτας
4. Εγκοπή στο άνω μέρος του συλλέκτη



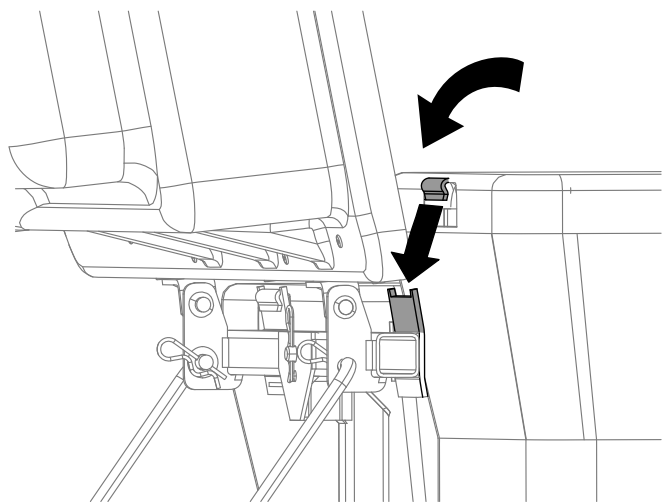
g300208

Σχήμα 11

1. Λάμες συλλέκτη
2. Μπουλόνια (5/16" x 1")
3. Παξιμάδια (5/16")

4. Ανασηκώστε το άνω μέρος του συλλέκτη και εγκαταστήστε τους σάκους, σύροντας τα

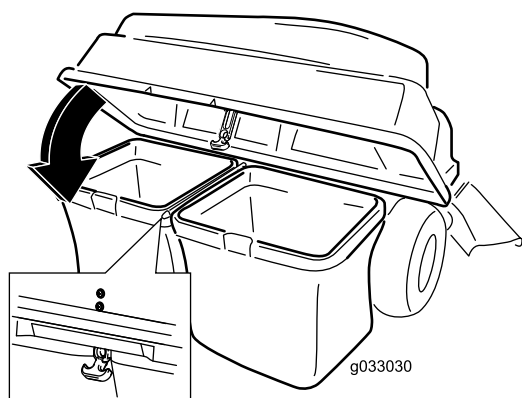
άγκιστρα που υπάρχουν στο πλαίσιο των σάκων επάνω στις βάσεις συγκράτησης (Σχήμα 12).



Σχήμα 12

g300378

5. Κατεβάστε το άνω μέρος του συλλέκτη πάνω από τους σάκους (Σχήμα 13).



Σχήμα 13

g033030

6. Εγκαταστήστε τον άνω σωλήνα συλλέκτη περνώντας το κυρτό άκρο στο άνοιγμα του άνω μέρους του συλλέκτη.

Σημείωση: Βεβαιωθείτε ότι το τρυπητό άκρο με το άγκιστρο συγκράτησης δείχνει προς τα κάτω και προς τα έξω ώστε να είναι έτοιμο να υποδεχτεί το Συμπληρωματικό Kit Συλλέκτη.

7

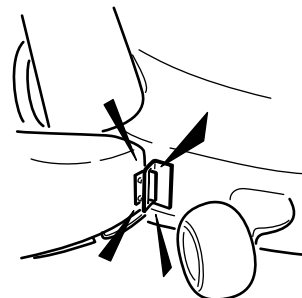
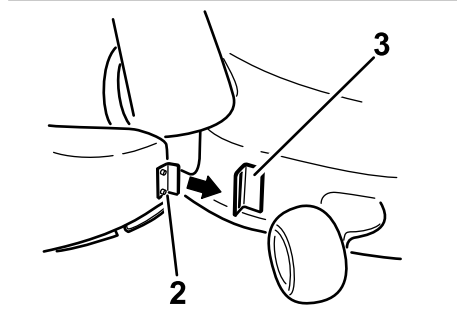
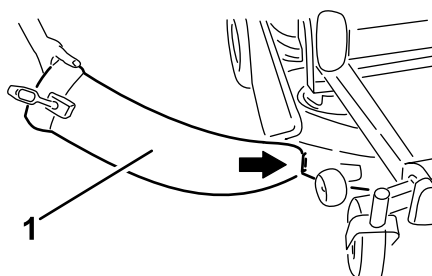
Εγκατάσταση του καναλιού

Εξαρτήματα που απαιτούνται για αυτή τη διαδικασία:

1	Κανάλι
---	--------

Διαδικασία

1. Αν το μηχάνημα διαθέτει κάλυμμα εξαγωγής, αφαιρέστε το από την πλατφόρμα· ανατρέξτε στο *Εγχειρίδιο Χειριστή* του μηχανήματός σας.
2. Τοποθετήστε υπό γωνία το μεταλλικό πτερύγιο που βρίσκεται στο μπροστινό άκρο του καναλιού στην εσοχή της γωνίας που είναι συγκολλημένη στην πλατφόρμα του χλοοκοπτικού μηχανήματος (Σχήμα 14).



G015203

Σχήμα 14

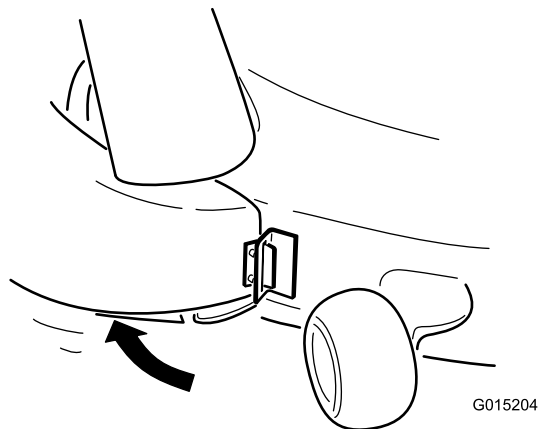
g015203

3. Περιστρέψτε το κανάλι προς τα πίσω και προς την πλατφόρμα, ώστε το κανάλι να είναι ευθυγραμμισμένο με την πλατφόρμα του

χλοοκοπτικού μηχανήματος, χωρίς να εξέχει καθόλου (Σχήμα 14).

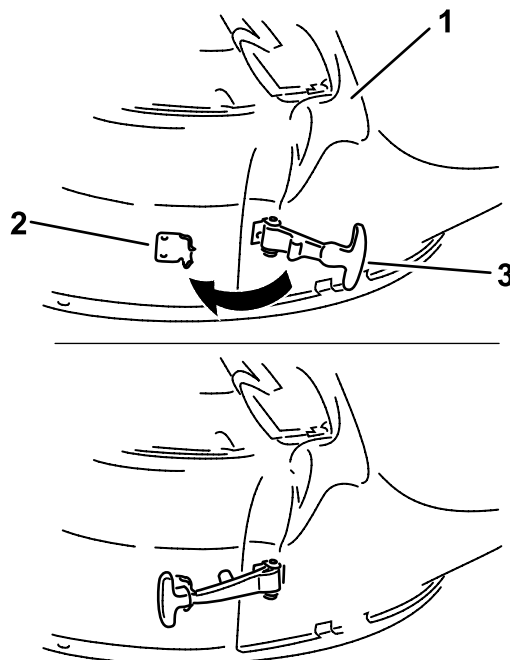
Σημείωση: Βεβαιωθείτε ότι το εύκαμπτο μάνδαλο στο απέναντι πλαϊνό του καναλιού δεν εμποδίζει την ευθυγράμμιση του ανοίγματος του καναλιού με την πλατφόρμα.

4. Με το αγκιστρωτό μάνδαλο στην επάνω πλευρά του καναλιού αγκαλιάστε τη ράβδο περιστροφής του συγκροτήματος του εκτροπέα (Σχήμα 15 και Σχήμα 16).



Σχήμα 15

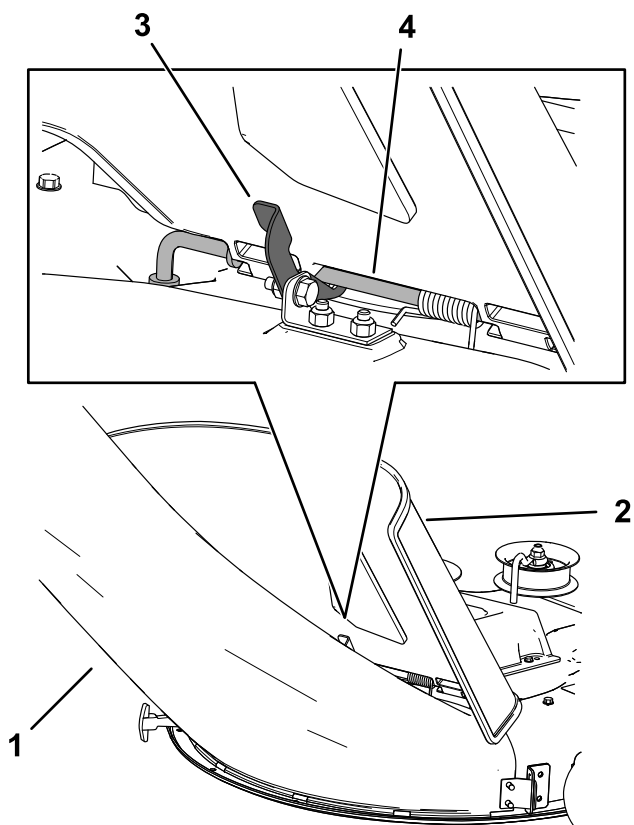
g015204



Σχήμα 17

g299268

1. Κανάλι
2. Κούμπωμα
3. Εύκαμπτο άγκιστρο



Σχήμα 16

g308913

1. Κανάλι
2. Εκτροπέας
3. Μάνδαλο
4. Ράβδος περιστροφής

8

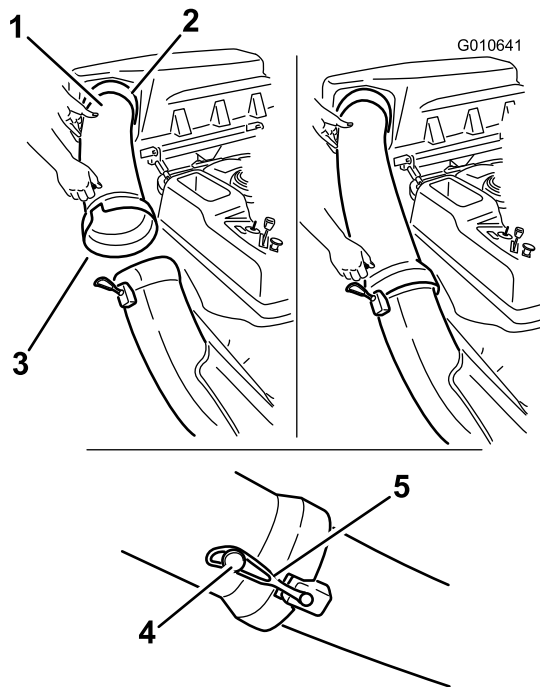
Σύνδεση του σωλήνα εξαγωγής

Εξαρτήματα που απαιτούνται για αυτή τη διαδικασία:

1	Σωλήνας εξαγωγής
---	------------------

Διαδικασία

1. Σύρετε το κυρτό άκρο του σωλήνα στην υποδοχή στο άνω μέρος του συλλέκτη (Σχήμα 18).



Σχήμα 18

g010641

1. Σωλήνας εξαγωγής
2. Υποδοχή στο άνω μέρος του συλλέκτη
3. Σωλήνας εξαγωγής (πλατύστομο άκρο)
4. Άγκιστρο
5. Ελαστικό πιαστράκι

2. Σύρετε το πλατύστομο άκρο του σωλήνα εξαγωγής πάνω από το άκρο του καναλιού. Περάστε το ελαστικό πιαστράκι του καναλιού στο άγκιστρο του σωλήνα εξαγωγής (Σχήμα 18).
3. Αφού ολοκληρώσετε την εγκατάσταση του συλλέκτη, τοποθετήστε το καλώδιο στο/στα μπουζί.

Χειρισμός

Σημείωση: Καθορίστε την αριστερή και δεξιά πλευρά του μηχανήματος από την κανονική θέση λειτουργίας.

⚠ ΠΡΟΕΙΔΟΠΟΪΗΣΗ

Για την αποφυγή τραυματισμών, ακολουθείτε τις εξής διαδικασίες:

- Προτού χρησιμοποιήσετε αυτό το παρελκόμενο, εξοικειωθείτε με όλες τις οδηγίες λειτουργίας και ασφάλειας που δίνονται στο *Εγχειρίδιο Χειριστή* για το χλοοκοπτικό μηχανήμα.
- Ποτέ μην αφαιρέσετε τον σωλήνα εξαγωγής, τους σάκους, το άνω μέρος του συλλέκτη ή το κανάλι ενώ λειτουργεί ο κινητήρας.
- Προτού καθαρίσετε το σύστημα σάκων συλλογής από τα κατάλοιπα, να σβήνετε πάντα το κινητήρα και να περιμένετε να ακινητοποιηθούν όλα τα κινούμενα μέρη.
- Ποτέ μην εκτελείτε συντήρηση ή επισκευές ενώ λειτουργεί ο κινητήρας.

⚠ ΠΡΟΕΙΔΟΠΟΙΗΣΗ

Χωρίς εγκατεστημένο τον εκτροπέα γρασιδιού, τους σωλήνες συλλέκτη ή το πλήρες συγκρότημα συλλέκτη, εσείς και οι παρευρισκόμενοι είστε εκτεθειμένοι σε επαφή με τη λεπίδα και εκτινασσόμενα αντικείμενα. Η επαφή με την περιστρεφόμενη λεπίδα ή τις λεπίδες του χλοοκοπτικού μηχανήματος ή τα εκτινασσόμενα υπολείμματα θα προκαλέσει τραυματισμό ή θάνατο.

- Να εγκαθιστάτε πάντα τον εκτροπέα γρασιδιού όταν αφαιρείτε τον συλλέκτη ή επιλέγετε τη λειτουργία πλευρικής εξαγωγής.
- Εάν ο εκτροπέας γρασιδιού υποστεί βλάβη, αντικαταστήστε τον αμέσως. Ο εκτροπέας γρασιδιού κατευθύνει το υλικό προς το έδαφος.
- Ποτέ μην βάζετε τα χέρια ή τα πόδια σας κάτω από το χλοοκοπτικό μηχανήμα.
- Ποτέ μην προσπαθήσετε να καθαρίσετε τον χώρο εξαγωγής ή τις λεπίδες του χλοοκοπτικού μηχανήματος εάν δεν έχετε απενεργοποιήσει τον δυναμοδότη (PTO) και δεν έχετε γυρίσει το κλειδί της ανάφλεξης στη θέση «OFF». Επίσης, αφαιρέστε το κλειδί και αποσυνδέστε το καλώδιο από το/τα μπουζί.
- Σβήνετε τον κινητήρα προτού καθαρίσετε το κανάλι εξαγωγής.

Άδειασμα των σάκων συλλογής γρασιδιού

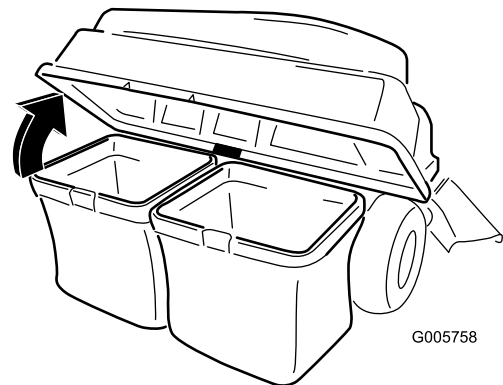
⚠ ΠΡΟΕΙΔΟΠΟΙΗΣΗ

Τα υπολείμματα, όπως φύλλα, χορτάρια, γρασίδι ή κλαδιά αναφλέγονται εύκολα. Μια φωτιά στον χώρο του κινητήρα μπορεί να προκαλέσει τραυματισμό και υλικές ζημιές.

- Διατηρείτε τον χώρο του κινητήρα και του σιγαστήρα της εξάτμισης καθαρό από υπολείμματα.
- Φροντίζετε κατά το άνοιγμα του καλύμματος του συλλέκτη να μην πέσουν υπολείμματα στον χώρο του κινητήρα και του σιγαστήρα της εξάτμισης.
- Αφήνετε το μηχανήμα να κρυώσει προτού το αποθηκεύσετε.

Να είστε προσεκτικοί κατά την αφαίρεση ή τον χειρισμό των γεμάτων σάκων συλλογής γρασιδιού. Για να αδειάσετε τους σάκους συλλογής γρασιδιού:

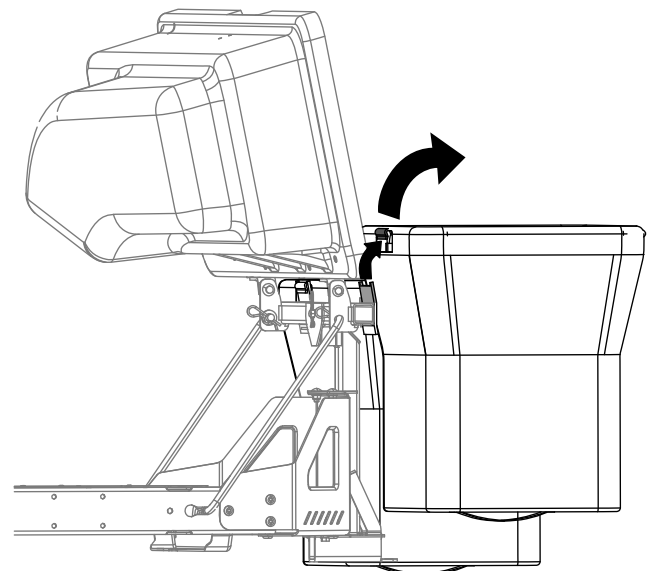
1. Σταθεμεύστε το μηχανήμα σε επίπεδη επιφάνεια και αποσυνπλέξτε τον διακόπτη ελέγχου λεπίδων.
2. Μετακινήστε τους μοχλούς ελέγχου κίνησης προς τα έξω στη θέση «νεκρά - κλειδωμα», σβήστε τον κινητήρα, αφαιρέστε το κλειδί, τραβήξτε χειρόφρενο και περιμένετε να ακινητοποιηθούν όλα τα κινούμενα μέρη προτού απομακρυνθείτε από τη θέση του χειριστή.
3. Ανοίξτε (σηκώστε) το άνω μέρος του συλλέκτη (Σχήμα 19).



Σχήμα 19

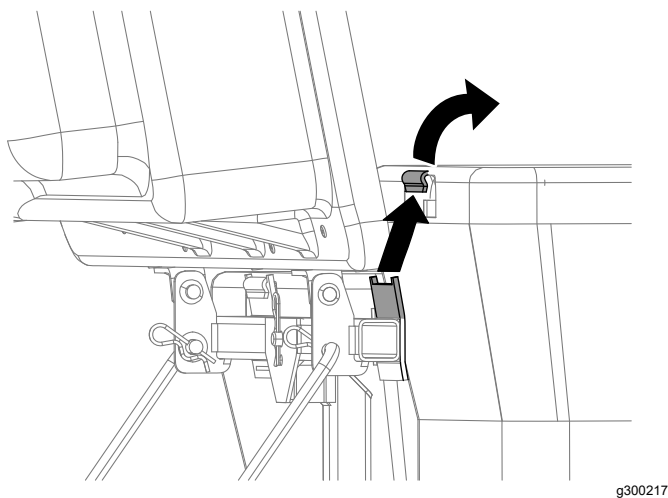
g005758

4. Συμπιέστε τα υπολείμματα μέσα στους σάκους. Χρησιμοποιώντας και τα δύο χέρια, σηκώστε τον σάκο και απαγκιστρώστε τον από τη βάση συγκράτησης. Αδειάστε τον σάκο. Επαναλάβετε τη διαδικασία για τον άλλο σάκο.



Σχήμα 20

g300218



Σχήμα 21

g300217

5. Εγκαταστήστε τους σάκους, σύροντας τα άγκιστρα που υπάρχουν στο πλαίσιο των σάκων επάνω στις βάσεις συγκράτησης.
6. Κατεβάστε το άνω μέρος του συλλέκτη πάνω από τους σάκους.

Καθαρισμός του συλλέκτη από κατάλοιπα

⚠ ΠΡΟΕΙΔΟΠΟΙΗΣΗ

Όταν ο συλλέκτης λειτουργεί, η φτερωτή του απορροφητήρα περιστρέφεται και μπορεί να ακρωτηριάσει ή τραυματίσει τα χέρια ή τα δάκτυλά σας.

- Πριν από οποιαδήποτε ρύθμιση, καθαρισμό, επισκευή ή έλεγχο του απορροφητήρα και προτού καθαρίσετε το κανάλι, σβήστε τον κινητήρα και περιμένετε να ακινητοποιηθούν όλα τα κινούμενα μέρη. Αφαιρέστε το κλειδί.
 - Χρησιμοποιώντας ένα ραβδί ή παρόμοιο αντικείμενο, ποτέ τα χέρια σας, απομακρύνετε τυχόν κατάλοιπα από τον απορροφητήρα και τον σωλήνα.
 - Κρατάτε το πρόσωπο, τα χέρια, τα πόδια και κάθε άλλο μέρος του σώματός σας, καθώς και ρουχισμό, μακριά από μη εμφανή, κινούμενα ή περιστρεφόμενα μέρη.
1. Σταθεμεύστε το μηχανήμα σε επίπεδη επιφάνεια και αποσυμπλέξτε τον διακόπτη ελέγχου λεπίδων.
 2. Μετακινήστε τους μοχλούς ελέγχου κίνησης προς τα έξω στη θέση «νεκρά - κλειδωμά»,

σβήστε τον κινητήρα, αφαιρέστε το κλειδί, τραβήξτε χειρόφρενο και περιμένετε να ακινητοποιηθούν όλα τα κινούμενα μέρη προτού απομακρυνθείτε από τη θέση του χειριστή.

3. Ελέγξτε τους σάκους συλλογής γρασιδιού και αδειάστε τους εάν έχουν γεμίσει.
4. Αφαιρέστε και απομακρύνετε τον σωλήνα εξαγωγής και το κανάλι από το άνω μέρος του συλλέκτη και το χλοοκοπτικό μηχανήμα. Χρησιμοποιώντας ένα ραβδί ή παρόμοιο αντικείμενο, απομακρύνετε προσεκτικά και καθαρίστε τυχόν κατάλοιπα από το χλοοκοπτικό μηχανήμα, τον σωλήνα εξαγωγής, το κανάλι και το άνω μέρος του συλλέκτη.
5. Μόλις απομακρύνετε τα κατάλοιπα, εγκαταστήστε ολόκληρο το σύστημα του συλλέκτη και συνεχίστε την εργασία σας.

Αφαίρεση του συλλέκτη

⚠ ΠΡΟΣΟΧΗ

Η λειτουργία του μηχανήματος με εγκατεστημένα τα εμπρός αντίβαρα και χωρίς το παρελκόμενο του συλλέκτη μπορεί να προκαλέσει αστάθεια με συνέπεια την απώλεια του ελέγχου.

- Να αφαιρείτε πάντα τα εμπρός αντίβαρα όταν αφαιρείτε το παρελκόμενο του συλλέκτη.
- Ποτέ μη λειτουργείτε το μηχανήμα με εμπρός αντίβαρα αλλά χωρίς το παρελκόμενο του συλλέκτη.

Για να αφαιρέσετε τον συλλέκτη εκτελέστε με αντίστροφη σειρά τις ενότητες του κεφαλαίου «Εγκατάσταση» για όλα τα εγκατεστημένα κιτ που σχετίζονται με τον συλλέκτη. Εάν υπάρχουν εγκατεστημένα αντίβαρα, τότε να αφαιρείτε πάντα τα εμπρός αντίβαρα του συλλέκτη όταν αφαιρείτε το παρελκόμενο του συλλέκτη.

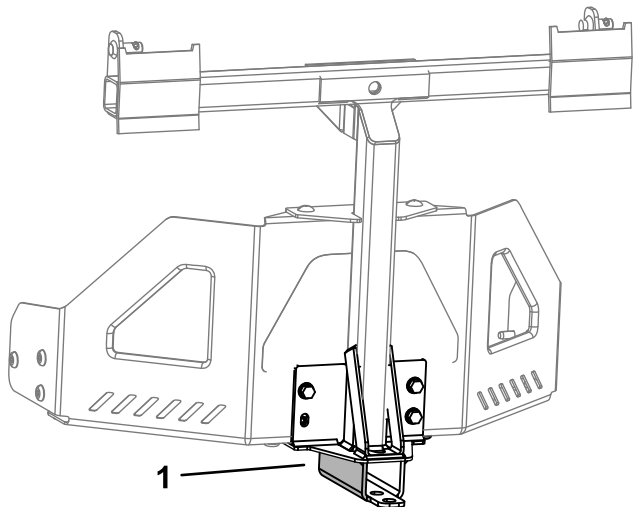
Σημείωση: Κατά την εγκατάσταση του κιτ ποδιάς κομμένου χόρτου είναι απαραίτητο να αφαιρέσετε το διάφραγμα αποκοπής.

Χρήση της ράβδου ζεύξης

Το πλαίσιο στήριξης του συλλέκτη διαθέτει ράβδο ζεύξης που μπορεί να χρησιμοποιηθεί για ρυμούλκηση.

- Διαβάστε και κατανοήστε όλες τις οδηγίες λειτουργίας του μηχανήματος.

- Πριν από κάθε στροφή, μειώστε ταχύτητα και τηρείτε τις αποστάσεις ασφαλείας.
- Πάρτε τις στροφές ανοικτά ώστε ο ρυμουλκούμενος εξοπλισμός να μην έρθει σε επαφή με το όχημα ρυμούλκησης.
- Η άσκηση υπερβολικής δύναμης έλξης μπορεί να προκαλέσει βλάβη στο υδροστατικό σύστημα μετάδοσης.



Σχήμα 22

g300210

1. Πλαίσιο στήριξης του συλλέκτη με ράβδο ζεύξης

μπορεί να εμποδίζει την διείσδυση του αέρα κάτω από το χλοοκοπτικό μηχανήμα και, συνεπώς, την εισαγωγή του στο σύστημα σάκων συλλογής. Εάν δεν μπαίνει αρκετός αέρας κάτω από το χλοοκοπτικό μηχανήμα, τότε το σύστημα σάκων συλλογής θα φράξει.

Συχνότητα κουρέματος

Κόβετε το γρασίδι τακτικά, ειδικά εάν μεγαλώνει γρήγορα. Εάν το γρασίδι είναι πολύ ψηλό, τότε πρέπει να το κουρέψετε με δύο περάσματα.

Τεχνική κουρέματος

Για τη βέλτιστη εμφάνιση του γρασιδιού, φροντίζετε να επικαλύπτετε ελαφρά με το χλοοκοπτικό μηχανήμα την περιοχή που έχετε ήδη κουρέψει. Με τον τρόπο αυτό μειώνετε το φορτίο στον κινητήρα και περιορίζεται η πιθανότητα έμφραξης του καναλιού και του σωλήνα εξαγωγής.

Ταχύτητα με χρήση των σάκων

Στις περισσότερες περιπτώσεις χρήσης του συστήματος σάκων ο μοχλός γκαζιού του χλοοκοπτικού μηχανήματος θα βρίσκεται στη θέση FAST (Γρήγορα) και η κίνηση θα γίνεται με κανονική ταχύτητα πορείας. Ωστόσο, σε περίπτωση πολύ ξηρού και σκονισμένου γρασιδιού, ίσως χρειαστεί να μειώσετε τις στροφές του γκαζιού και να αυξήσετε την ταχύτητα πορείας του χλοοκοπτικού μηχανήματος. Το σύστημα σάκων ενδέχεται να φράξει εάν κινείστε πολύ γρήγορα με υπερβολικά χαμηλές στροφές κινητήρα. Σε επικλινείς επιφάνειες, ίσως χρειαστεί να μειώσετε την ταχύτητα πορείας του χλοοκοπτικού μηχανήματος. Αυτό βοηθά στη διατήρηση των στροφών του κινητήρα και της αποδοτικότητας του συστήματος σάκων. Όποτε είναι δυνατόν, να κουρεύετε κινούμενοι προς τα κάτω.

Συμβουλές για το χειρισμό

Συμβουλές κατά τη χρήση των σάκων

Διαστάσεις μηχανήματος-παρελκόμενου

Να έχετε υπόψη ότι το μήκος και το πλάτος του μηχανήματος είναι μεγαλύτερο με εγκατεστημένο παρελκόμενο. Εάν πάρετε κλειστή στροφή σε περιορισμένο χώρο μπορεί να προκληθεί ζημιά στο παρελκόμενο.

Ξάκρυσμα

Πάντα να ξακρίζετε με την αριστερά πλευρά του χλοοκοπτικού μηχανήματος. Μην ξακρίζετε με τη δεξιά πλευρά διότι μπορεί να προκαλέσετε βλάβη στο κανάλι του συλλέκτη και στον σωλήνα εξαγωγής.

Ύψος κοπής

Μη ρυθμίζετε το ύψος κοπής πολύ χαμηλά διότι το ψηλό γρασίδι γύρω από το χλοοκοπτικό μηχανήμα

▲ ΠΡΟΣΟΧΗ

Καθώς οι σάκοι γεμίζουν, το επιπλέον βάρος προστίθεται στο πίσω μέρος του μηχανήματος. Εάν σταματήσετε και ξαναθέσετε απότομα το μηχάνημα σε λειτουργία σε ανωφέρεια, τότε μπορεί είτε να χάσετε τον έλεγχο του συστήματος διεύθυνσης είτε να ανατραπεί το μηχάνημα.

- Μην σταματάτε ή ξεκινάτε απότομα σε ανωφέρειες ή κατωφέρειες. Αποφεύγετε το ξεκίνημα σε ανωφέρειες.
- Εάν χρειαστεί να σταματήσετε σε ανωφέρεια, αποσυμπλέξτε το χειριστήριο λεπίδων. Στη συνέχεια, κατεβείτε με όπισθεν και χαμηλή ταχύτητα.
- Αποφεύγετε τις απότομες στροφές ή αλλαγές ταχύτητας σε επικλινείς επιφάνειες.
- Ποτέ μη λειτουργείτε το μηχάνημα με εμπρός αντίβαρα αλλά χωρίς το παρελκόμενο του συλλέκτη.

Σύστημα σάκων και ψηλό γρασίδι

Το πολύ ψηλό γρασίδι είναι βαρύ και ενδέχεται να μην προωθείται εντελώς στους σάκους συλλογής γρασιδιού. Σε αυτήν την περίπτωση υπάρχει κίνδυνος έμφραξης του σωλήνα εξαγωγής και του καναλιού. Για να αποφύγετε έμφραξη του συστήματος σάκων συλλογής, κουρέψτε το γρασίδι αρχικά με μεγάλο ύψος κοπής και, μετά, χαμηλώστε το χλοοκοπτικό μηχάνημα στο κανονικό ύψος κοπής και επαναλάβετε τη διαδικασία.

Σύστημα σάκων και υγρό γρασίδι

Προσπαθείτε πάντα να κουρεύετε το γρασίδι όταν είναι στεγνό ώστε να αποκτά ωραία εμφάνιση. Εάν πρέπει να κουρέψετε υγρό γρασίδι, τότε χρησιμοποιήστε τη συμβατική λειτουργία πλευρικής εξαγωγής του χλοοκοπτικού μηχανήματος. Όταν μετά από κάποιες ώρες το κομμένο γρασίδι στεγνώσει, εγκαταστήστε το πλήρες παρελκόμενο του συλλέκτη και αναρροφήστε το.

Ενδείξεις έμφραξης

Κατά τη χρήση των σάκων συλλογής, μικρή ποσότητα κομμένου γρασιδιού εξέρχεται από το εμπρός μέρος του χλοοκοπτικού μηχανήματος. Αυτό είναι φυσιολογικό. Εάν αυτή η ποσότητα του κομμένου γρασιδιού είναι υπερβολικά μεγάλη, τότε είτε οι σάκοι έχουν γεμίσει είτε το σύστημα έχει έμφραξη.

Συντήρηση

Σημείωση: Καθορίστε την αριστερή και δεξιά πλευρά του μηχανήματος από την κανονική θέση λειτουργίας.

Συνιστώμενο χρονοδιάγραμμα συντήρησης

Περιοδικότητα εργασιών συντήρησης	Διαδικασία συντήρησης
Μετά τις πρώτες 10 ώρες	<ul style="list-style-type: none">• Επιθεωρήστε τον συλλέκτη
Πριν από κάθε χρήση ή καθημερινά	<ul style="list-style-type: none">• Καθαρίστε τον συλλέκτη
Πριν από την αποθήκευση	<ul style="list-style-type: none">• Επιθεωρήστε τον συλλέκτη• Καθαρίστε τον συλλέκτη

⚠ ΠΡΟΕΙΔΟΠΟΙΗΣΗ

Αν αφήσετε το κλειδί στη μίζα, μπορεί κάποιος να θέσει ακούσια τον κινητήρα σε λειτουργία και να τραυματιστείτε εσείς ή διερχόμενοι.

Προτού εκτελέσετε οποιαδήποτε εργασία συντήρησης, αφαιρέστε το κλειδί από τη μίζα και αποσυνδέστε το καλώδιο του μπουζί. Απομακρύνετε το καλώδιο έτσι ώστε να μην έρθει τυχαία σε επαφή με το μπουζί.

⚠ ΠΡΟΕΙΔΟΠΟΙΗΣΗ

Οι κινητήρες ανεβάζουν πολύ υψηλή θερμοκρασία κατά τη λειτουργία τους. Η επαφή με πολύ θερμές επιφάνειες θα προκαλέσει εγκαύματα.

Αφήνετε τον κινητήρα και ειδικά τον σιγαστήρα της εξάτμισης να κρυώσουν προτού τους αγγίξετε.

⚠ ΠΡΟΕΙΔΟΠΟΙΗΣΗ

Τα υπολείμματα, όπως φύλλα, χορτάρια, γρασίδι ή κλαδιά αναφλέγονται εύκολα. Μια φωτιά στον χώρο του κινητήρα μπορεί να προκαλέσει τραυματισμό και υλικές ζημιές.

- Διατηρείτε τον χώρο του κινητήρα και του σιγαστήρα της εξάτμισης καθαρό από υπολείμματα.
- Φροντίζετε κατά το άνοιγμα του καλύμματος του συλλέκτη να μην πέσουν υπολείμματα στον χώρο του κινητήρα και του σιγαστήρα της εξάτμισης.
- Αφήνετε το μηχάνημα να κρυώσει προτού το αποθηκεύσετε.

Επιθεώρηση του συλλέκτη

Περιοδικότητα εργασιών σέρβις: Μετά τις πρώτες 10 ώρες

Πριν από την αποθήκευση

Επιθεωρήστε τον συλλέκτη μετά τις 10 πρώτες ώρες λειτουργίας και, στη συνέχεια, κάθε μήνα.

1. Ελέγξτε το κανάλι, τον σωλήνα εξαγωγής και το άνω τμήμα του συλλέκτη. Αντικαταστήστε αυτά τα εξαρτήματα εάν έχουν ρωγμές ή βλάβες.

2. Σφίξτε όλα τα παξιμάδια, τα μπουλόνια και τις βίδες.
3. Επιθεωρήστε όλα τα εξαρτήματα σύνδεσης και τα μάνδαλα. Αντικαταστήστε όσα λείπουν ή έχουν φθαρεί.
4. Επιθεωρήστε τους σάκους συλλογής γρασιδιού για τυχόν αλλοιώσεις.

⚠ ΠΡΟΕΙΔΟΠΟΙΗΣΗ

Αν οι σάκοι συλλογής γρασιδιού σχιστούν φθαρούν ή αλλοιωθούν, μπορεί να προκληθεί σοβαρός τραυματισμός σε εσάς ή σε διερχόμενα άτομα από υπολείμματα ή άλλα αντικείμενα που μπορεί να εκτοξευτούν με ταχύτητα περνώντας μέσα από τους σάκους.

- **Ελέγξτε τους σάκους συλλογής γρασιδιού για τρύπες, σχισίματα, φθορές και άλλες αλλοιώσεις.**
- **Μην πλένετε τους σάκους συλλογής γρασιδιού.**
- **Εάν οι σάκοι αλλοιωθούν, τοποθετήστε νέους σάκους συλλογής γρασιδιού που θα προμηθευτείτε από τον κατασκευαστή του συλλέκτη γρασιδιού.**

καναλιού, καθώς και την κάτω πλευρά του χλοοκοπτικού μηχανήματος, ψεκάζοντας νερό με το λάστιχο. Για να αφαιρέσετε επίμονες βρομιές χρησιμοποιήστε ήπιο απορρυπαντικό.

2. Φροντίστε να απομακρύνετε το κολλημένο ή ξεραμένο γρασίδι από όλα τα εξαρτήματα.
3. Ξεπλύνετε τους σάκους με το λάστιχο για να απομακρύνετε τυχόν υπολείμματα.
4. Μετά το πλύσιμο, αφήστε όλα τα εξαρτήματα να στεγνώσουν εντελώς.

Επιθεώρηση των λεπίδων του χλοοκοπτικού μηχανήματος

Ελέγχετε τακτικά τις λεπίδες του χλοοκοπτικού μηχανήματος, αλλά και όποτε μια λεπίδα χτυπά σε κάποιο αντικείμενο.

Εάν οι λεπίδες έχουν φθαρεί υπερβολικά ή έχουν υποστεί ζημιά, εγκαταστήστε καινούριες λεπίδες. Για την πλήρη συντήρηση των λεπίδων, ανατρέξτε στο *Εγχειρίδιο Χειριστή*.

Φροντίδα των σάκων συλλογής γρασιδιού

Μην πλένετε τους σάκους συλλογής γρασιδιού.

Για να αποφύγετε την πρόωρη αλλοίωση του υλικού των σάκων, φυλάσσετε τους σάκους σε σημείο όπου θα μπορούν να στεγνώνουν εντελώς μετά από κάθε χρήση.

Καθαρισμός του συλλέκτη

Περιοδικότητα εργασιών σέρβις: Πριν από κάθε χρήση ή καθημερινά

Πριν από την αποθήκευση

1. Μετά από κάθε χρήση, αφαιρέστε και πλύνετε το εσωτερικό και το εξωτερικό του άνω τμήματος του συλλέκτη, του σωλήνα εξαγωγής και του

Αποθήκευση

Αποθήκευση του συλλέκτη

1. Καθαρίστε τον συλλέκτη. Ανατρέξτε στην ενότητα [Καθαρισμός του συλλέκτη \(σελίδα 19\)](#).
2. Επιθεωρήστε τον συλλέκτη για φθορές. Ανατρέξτε στην ενότητα [Επιθεώρηση του συλλέκτη \(σελίδα 18\)](#).
3. Βεβαιωθείτε ότι οι σάκοι συλλογής γρασιδιού είναι άδειοι και εντελώς στεγνοί.
4. Αποθηκεύστε τον συλλέκτη σε καθαρό, στεγνό χώρο, μακριά από το άμεσο ηλιακό φως. Αυτό θα προστατεύσει τα πλαστικά εξαρτήματα και θα παρατείνει τη διάρκεια ζωής του συλλέκτη. Εάν πρέπει να αποθηκεύσετε τον συλλέκτη σε εξωτερικό χώρο, τότε καλύψτε τον με αδιάβροχο κάλυμμα.

Σημειώσεις:

Σημειώσεις:

Σημειώσεις:

Πληροφορίες σχετικά με τις προειδοποιήσεις βάσει του νόμου της Πολιτείας της Καλιφόρνιας για την ασφάλεια του πόσιμου νερού και τις τοξικές ουσίες (Proposition 65 ή Prop 65)

Τι είναι αυτές οι προειδοποιήσεις;

Διάφορα προϊόντα που διατίθενται προς πώληση ενδέχεται να φέρουν προειδοποιητική ετικέτα όπως η παρακάτω:



ΠΡΟΕΙΔΟΠΟΙΗΣΗ: Καρκίνος και βλάβες του αναπαραγωγικού συστήματος
– www.p65Warnings.ca.gov.

Τι είναι ο νόμος Prop 65;

Ο νόμος Prop 65 εφαρμόζεται σε οποιαδήποτε εταιρεία δραστηριοποιείται στην Καλιφόρνια, πωλεί προϊόντα στην Καλιφόρνια, ή κατασκευάζει προϊόντα τα οποία μπορεί να πωληθούν ή να μεταφερθούν στην Καλιφόρνια. Προβλέπει ότι ο Κυβερνήτης της Καλιφόρνιας οφείλει να τηρεί και να δημοσιεύει κατάλογο χημικών ουσιών οι οποίες είναι γνωστό ότι προκαλούν καρκίνο, γενετικές ανωμαλίες ή άλλες βλάβες του αναπαραγωγικού συστήματος. Ο κατάλογος, ο οποίος ενημερώνεται ετησίως, περιλαμβάνει εκατοντάδες χημικές ουσίες οι οποίες απαντώνται σε πολλά αντικείμενα καθημερινής χρήσης. Σκοπός του Prop 65 είναι να ενημερώνει το κοινό σχετικά με την έκθεση στις εν λόγω χημικές ουσίες.

Ο Prop 65 δεν απαγορεύει την πώληση προϊόντων τα οποία περιέχουν τις εν λόγω χημικές ουσίες, αλλά προβλέπει την αναγραφή προειδοποιήσεων σε κάθε προϊόν, συσκευασία προϊόντος, ή υλικό τεκμηρίωσης που συνοδεύει το προϊόν. Επιπλέον, η ύπαρξη προειδοποίησης βάσει του Prop 65 δεν σημαίνει ότι το προϊόν παραβιάζει πρότυπα ή απαιτήσεις σχετικά με την ασφάλεια προϊόντων. Μάλιστα, η πολιτειακή κυβέρνηση της Καλιφόρνιας έχει διευκρινίσει ότι οι προειδοποιήσεις βάσει του Prop 65 «δεν ισοδυναμούν με αποφάσεις ρυθμιστικής αρχής που ορίζουν αν ένα προϊόν είναι ασφαλές ή μη ασφαλές». Πολλές από τις εν λόγω χημικές ουσίες χρησιμοποιούνται επί σειρά ετών σε προϊόντα καθημερινής χρήσης χωρίς να έχουν καταγραφεί προκληθείσες βλάβες. Για περισσότερες πληροφορίες, επισκεφτείτε τη διεύθυνση <https://oag.ca.gov/prop65/faqs-view-all>.

Η ύπαρξη προειδοποίησης βάσει του Prop 65 σημαίνει ότι μια εταιρεία είτε 1) αξιολόγησε την έκθεση και κατέληξε στο συμπέρασμα ότι υπερβαίνει το «επίπεδο μη σημαντικού κινδύνου» είτε 2) επέλεξε να αναγράψει την προειδοποίηση στο προϊόν της ως ένδειξη ότι γνωρίζει για την παρουσία σε αυτό χημικής ουσίας που περιλαμβάνεται στον σχετικό κατάλογο, χωρίς να επιχειρήσει, ωστόσο, να αξιολογήσει τη σχετική έκθεση.

Ο νόμος αυτός ισχύει παντού;

Οι προειδοποιήσεις βάσει του Prop 65 είναι υποχρεωτικές μόνο βάσει της νομοθεσίας της Καλιφόρνιας. Οι προειδοποιήσεις αυτές απαντώνται σε ολόκληρη την Καλιφόρνια σε πλήθος χώρων όπως, μεταξύ άλλων, σε εστιατόρια, καταστήματα λιανικής, ξενοδοχεία, σχολεία και νοσοκομεία, καθώς και σε μεγάλη ποικιλία προϊόντων. Επιπλέον, ορισμένοι πωλητές λιανικής που δραστηριοποιούνται μέσω διαδικτυακών ή ταχυδρομικών παραγγελιών παρέχουν προειδοποιήσεις βάσει του Prop 65 στους ιστοχώρους ή τους καταλόγους τους.

Πόσο αυστηρές είναι οι προειδοποιήσεις του Prop 65 σε σχέση με τα ομοσπονδιακά όρια;

Τα πρότυπα του Prop 65 είναι συχνά πιο αυστηρά από τα ομοσπονδιακά και τα διεθνή πρότυπα. Σε αρκετές περιπτώσεις, βάσει του Prop 65 προβλέπεται προειδοποίηση για συγκέντρωση ή περιεκτικότητα ουσιών σε επίπεδα κατά πολύ χαμηλότερα από εκείνα για τα οποία απαιτείται η λήψη μέτρων σε ομοσπονδιακό επίπεδο. Για παράδειγμα, το πρότυπο του Prop 65 όσον αφορά τις προειδοποιήσεις για μόλυβδο είναι 0,5μg/ημέρα, όριο κατά πολύ χαμηλότερο από τα ομοσπονδιακά και διεθνή όρια.

Γιατί δεν υπάρχει η προειδοποίηση σε όλα τα παρόμοια προϊόντα;

- Για τα προϊόντα που πωλούνται στην Καλιφόρνια απαιτείται επισημάνση βάσει του Prop 65, ενώ για παρόμοια προϊόντα που πωλούνται αλλού δεν υπάρχει αυτή η απαίτηση.
- Μια εταιρεία η οποία, στο πλαίσιο αγωγής που της έχει ασκηθεί βάσει του Prop 65 καταλήγει σε συμβιβασμό με τους ενάγοντες ενδέχεται να υποχρεωθεί να συμπεριλάβει προειδοποιήσεις βάσει του Prop 65 στα προϊόντα της, ενώ η απαίτηση αυτή μπορεί να μην ισχύει για άλλες εταιρείες που κατασκευάζουν παρόμοια προϊόντα.
- Η εφαρμογή του Prop 65 δεν γίνεται με συνέπεια.
- Διάφορες εταιρείες επιλέγουν να μην παρέχουν προειδοποιήσεις επειδή κρίνουν ότι δεν οφείλουν να το πράξουν βάσει του Prop 65. Ωστόσο, η απουσία προειδοποιήσεων για ένα προϊόν δεν σημαίνει ότι το προϊόν δεν περιέχει χημικές ουσίες που περιλαμβάνονται στον σχετικό κατάλογο σε παρόμοια επίπεδα με άλλα προϊόντα.

Γιατί η Τογο περιλαμβάνει την προειδοποίηση αυτή σε προϊόντα της;

Η Τογο έχει επιλέξει να παρέχει στους καταναλωτές όσο το δυνατόν περισσότερες πληροφορίες, ώστε να είναι σε θέση να λαμβάνουν εμπεριστατωμένες αποφάσεις σχετικά με τα προϊόντα που αγοράζουν και χρησιμοποιούν. Σε ορισμένες περιπτώσεις, η Τογο περιλαμβάνει την προειδοποίηση σε προϊόντα της ως ένδειξη ότι γνωρίζει για την παρουσία σε αυτά μίας ή περισσότερων χημικών ουσιών που περιλαμβάνονται στον σχετικό κατάλογο, χωρίς, ωστόσο, να αξιολογεί το επίπεδο της έκθεσης, δεδομένου ότι δεν υπόκεινται σε απαιτήσεις ορίων έκθεσης όλες οι χημικές ουσίες που περιλαμβάνονται στον σχετικό κατάλογο. Η Τογο, ακόμα και σε περιπτώσεις που η έκθεση από τη χρήση προϊόντων της είναι αμελητέα ή εντός του εύρους «μη σημαντικού κινδύνου», έχει επιλέξει να περιλαμβάνει σε αυτά προειδοποιήσεις βάσει του Prop 65, για λόγους αυξημένης προσοχής. Εξάλλου, σε διαφορετική περίπτωση θα μπορούσε να ασκηθεί σε βάρος της Τογο αγωγή από την Πολιτεία της Καλιφόρνιας ή από ιδιώτες που θα επεδίωκαν την εφαρμογή του Prop 65, και να της επιβληθούν σημαντικές κυρώσεις.