



Count on it.

Form No. 3453-313 Rev A

Упутство за оператера

Flex-Force Power System™ 60V MAX bacač snega

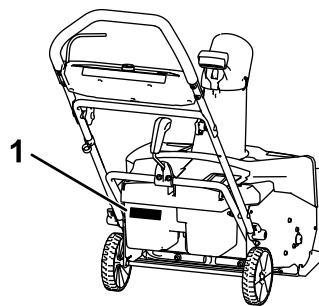
Број модела 31853—Серијски број 400000000 и више

Број модела 31853Т—Серијски број 400000000 и више





Za pomoć potražite video snimke sa uputstvima na www.Toro.com/support ili se obratite ovlašćenom serviseru pre nego što rešite da vratite ovaj proizvod.



g288478

Слика 1

1. Lokacija sa brojem modela i serijskim brojem

УВОД

Ova mašina je namenjena za upotrebu od strane vlasnika kuća. Projektovana je za uklanjanje do 30 cm snega sa popločanih dvorišta, trotoara i manjih prilaznih puteva. Nije projektovana za uklanjanje drugih materijala osim snega, niti je projektovana za čišćenje šljunkovitih površina. Projektovana je da koristi litijum-jonski akumulator model 81875 (obezbeđen sa modelom 31853), 81860, 81850 ili 81825. Korišćenje ovog proizvoda za namene za koje nije predviđen može da bude opasno po vas i za posmatrača.

Model 31853T se ne isporučuje sa akumulatorom i punjačem.

Pažljivo pročitajte ove informacije da biste naučili kako da pravilno koristite i održavate svoj proizvod i kako da izbegnete povrede i oštećenje proizvoda. Pravilno i bezbedno rukovanje proizvodom je vaša odgovornost.

Posetite www.Toro.com za više informacija, uključujući savete u vezi sa bezbednošću, materijale za obuku, informacije o dodatnoj opremi, pomoć u pronalaženju prodavca ili da biste registrovali svoj proizvod.

Kad god vam je potreban servis, originalni delovi proizvođača ili dodatne informacije, obratite se ovlašćenom serviseru ili korisničkoj službi proizvođača i pripremite broj modela i serijski broj vašeg proizvoda. [Слика 1](#) pokazuje lokaciju modela i serijskog broja na proizvodu. Zapišite brojeve u za to predviđenom prostoru.

Безбедност

PROČITAJTE SVA UPUTSTVA

UPOZORENJE – Kada koristite električnu mašinu, uvek treba da pratite osnovne bezbednosne mere opreza kako bi se smanjio rizik od požara, strujnog udara ili povrede, uključujući sledeće:

I. Obuka

1. Operater mašine je odgovoran za sve nesreće ili opasnosti koje pretrpe druga lica ili njihova imovina.
2. Treba da pročitate i shvatite sadržaj ovog *Priručnika za operatera* pre nego što pokrenete mašinu. Proverite da li svako ko koristi ovu mašinu zna kako da je koristi, zna kako da je brzo isključi i razume upozorenja.
3. Nemojte dozvoliti deci da koriste niti da se igraju sa mašinom, akumulatorom ili punjačem; lokalni propisi mogu da ograniče starost operatera.
4. Nemojte dozvoliti ljudima sa smanjenim fizičkim, senzornim ili mentalnim sposobnostima ni ljudima bez iskustva i znanja da koriste mašinu, akumulator ili punjač ako im nisu obezbeđena uputstva ili nadzor za bezbedno korišćenje i razumevanje opasnosti povezanih sa njihovim korišćenjem.
5. Pre korišćenja mašine, akumulatora i punjača pročitajte sva uputstva i oznake upozorenja na tim proizvodima.
6. Upoznajte se sa komandama i pravilnim korišćenjem mašine, akumulatora i punjača.

II. Priprema

1. Vodite računa da posmatrač i deca budu van radnog prostora.
2. Nemojte nikada dozvoliti deci da koriste mašinu.
3. Nemojte da rukujete mašinom ako svi štitnici i sigurnosni uređaji nisu na mestu i ne funkcionišu pravilno na mašini.
4. Pregledajte prostor na kom ćete koristiti mašinu i uklonite sve predmete koji bi mogli ometati rad mašine ili koje bi mašina mogla odbaciti.
5. Koristite samo akumulator koji je Toro predvideo. Korišćenje druge dodatne opreme i priključaka bi moglo da poveća rizik od povrede i požara.
6. Uključivanje punjača u utičnicu koja nije 100 do 240 V može da izazove požar ili strujni udar. Nemojte uključivati punjač u utičnicu koja nije 100 do 240 V.
7. Nemojte koristiti oštećeni ili izmenjeni akumulator ili punjač, jer mogu da se ponašaju nepredvidljivo i da izazovu požar, eksploziju ili rizik od povrede.

8. Ako je kabl za napajanje punjača oštećen, obratite se ovlašćenom serviseru kako biste ga zamenili.
9. Nemojte koristiti baterije koje nisu punjive.
10. Za punjenje akumulatora koristite samo punjač koji je Toro predvideo. Punjač koji je podesan za jedan tip akumulatora može da dovede do rizika od požara kada se koristi sa drugim akumulatorom.
11. Punite akumulator samo u dobro provetrenom prostoru.
12. Nemojte izlagati akumulator ni punjač plamenu ni temperaturama iznad 68 °C.
13. Pridržavajte se svih uputstava za punjenje i nemojte puniti akumulator van temperaturnog opsega navedenog u uputstvima. U protivnom biste mogli da oštetite akumulator i povećate rizik od požara.
14. Obucite se adekvatno – nosite odgovarajuću odeću, uključujući zaštitu za oči; dugačke pantalone; i gumene čizme. Vežite dugu kosu i nemojte nositi viseći nakit koji bi mogao da se zakači za pokretne delove.

III. Korišćenje

1. Kontakt sa pokretnim rotorom će dovesti do teške povrede. Držite šake i stopala podalje od svih pokretnih delova mašine. Držite se podalje od svih otvora za pražnjenje.
2. Korišćenje ove mašine za namene za koje nije predviđena može da bude opasno po vas i okolne posmatrače.
3. Sprečite slučajno pokretanje – proverite da je dugme za elektrostart uklonjeno iz paljenja pre nego što povežete akumulator i rukujete mašinom.
4. Usredsredite svu pažnju dok upravljate mašinom. Nemojte se uključivati ni u kakvu drugu aktivnost koja dovodi do odvlačenja pažnje; u suprotnom može doći do povrede ili materijalne štete.
5. Zaustavite mašinu, uklonite dugme za elektrostart, uklonite akumulator iz mašine i sačekajte da se svo kretanje zaustavi pre nego što podešavate, servisirate, čistite ili skladištite mašinu.
6. Nemojte koristiti mašinu na šljunkovitim površinama.
7. Uklonite akumulator i dugme za elektrostart sa mašine kad god je ostavljate bez nadzora ili pre nego što menjate dodatnu opremu.
8. Nemojte forsirati mašinu – dopustite mašini da posao obavi bolje i bezbednije brzinom za koju je projektovana.

9. Budite oprezni – pazite šta radite i vodite se zdravim razumom pri korišćenju mašine. Nemojte koristiti mašinu kada ste bolesni, umorni ili pod uticajem alkohola ili opijata.
10. Mašinom rukujte samo u uslovima dobre vidljivosti i odgovarajućim vremenskim uslovima.
11. Budite naročito pažljivi kada se krećete unazad ili vučete mašinu ka sebi.
12. Sve vreme vodite računa da imate dobro uporište i ravnotežu, naročito na nagibima. Budite naročito pažljivi pri promeni pravca na nagibima. Nemojte koristiti mašinu na isuviše strmim nagibima. Hodajte, nikada nemojte trčati sa mašinom.
13. Nemojte usmeravati materijal za pražnjenje ka bilo kome. Izbegavajte pražnjenje materijala uz zid ili prepreku; materijal bi mogao da se odbije ka vama. Zaustavite mašinu kada prelazite preko šljunkovite površine.
14. Ako mašina udari u neki predmet ili počne da vibrira, odmah isključite mašinu, uklonite dugme za elektrostart, uklonite akumulator i sačekajte da se svo kretanje zaustavi pre nego što pregledate mašinu u potrazi za oštećenjem. Obavite sve potrebne popravke pre nego što nastavite sa radom.
15. Isključite mašinu kad god napuštate radnu poziciju iz bilo kog razloga.
16. Isključite mašinu pre nego što počnete sa otpuštavanjem mašine i uvek koristite štap ili alat za čišćenje da biste uklonili začepljenje.
17. Zaustavite mašinu i uklonite dugme za elektrostart pre utovarivanja mašine radi transporta.
18. U uslovima zloupotrebe, može doći do ispuštanja tečnosti iz akumulatora; izbegavajte da dođete u dodir sa njom. Ako slučajno dođete u dodir sa tečnošću, isperite vodom. Ako tečnost dođe u dodir sa vašim očima, potražite lekarsku pomoć. Tečnost ispuštena iz akumulatora može da izazove iritaciju ili opekotine.
4. Kada servisirate rotor, imajte na umu da rotor i dalje može da se pomera čak i ako je izvor napajanja isključen.
5. Za najbolje performanse, koristite samo originalne zamenske delove i dodatnu opremu kompanije Toro. Drugi zamenski delovi i dodatna oprema mogu biti opasni i njihovo korišćenje može da poništi garanciju za proizvod.
6. Održavajte mašinu – vodite računa da ručke budu suve, čiste i da na njima nema ulja i maziva. Držite štitnike na mestu i u ispravnom stanju. Koristite isključivo identične zamenske delove.
7. Redovno proveravajte da su svi zavrtnji dobro pritegnuti kako biste bili sigurni da je mašina u bezbednom radnom stanju.
8. Proverite da li mašina ima oštećenih delova. Proverite da li ima neporavnatih ili sputanih pokretnih delova, polomljenih delova, nosača ili je prisutno bilo koje drugo stanje koje može da utiče na rad mašine. Ako nije navedeno u uputstvima, pozovite ovlašćenog servisera da popravi ili zameni oštećeni štitnik ili deo.
9. Kada se akumulator ne koristi, držite ga podalje od metalnih predmeta poput spajalica, novčića, ključeva, eksera i vijaka koji mogu da naprave spoj između dva terminala. Kratak spoj terminala akumulatora može da izazove opekotine ili požar.
10. Kada ne koristite mašinu, skladištite je u zatvorenom prostoru na suvom, bezbednom mestu van domašaja dece.
11. OPREZ – Akumulator kojim se pogrešno rukuje može predstavljati rizik od požara ili hemijskih opekotina. Nemojte rasklapati akumulator. Nemojte zagrevati akumulator iznad 68 °C niti ga spaljivati. Zamenite akumulator isključivo originalnim akumulatorom kompanije Toro; korišćenje druge vrste akumulatora može dovesti do požara ili eksplozije. Držite akumulatore van domašaja dece i u originalnom pakovanju dok ne budete spremni da ih koristite.

IV. Održavanje i skladištenje

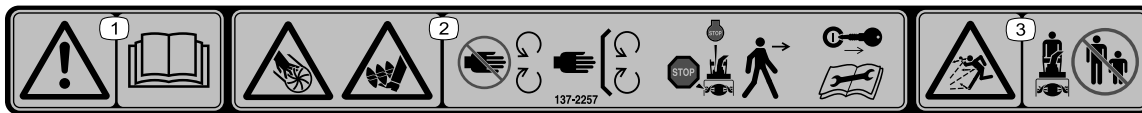
1. Zaustavite mašinu, uklonite dugme za elektrostart, uklonite akumulator iz mašine i sačekajte da se svo kretanje zaustavi pre nego što podešavate, servisirate, čistite ili skladištite mašinu.
2. Nemojte pokušavati da popravite mašinu drugačije nego kako je navedeno u uputstvima. Pozovite ovlašćenog servisera da izvrši servisiranje mašine uz korišćenje identičnih zamenskih delova.
3. Nosite rukavice i zaštitu za oči kada servisirate mašinu.
12. Nemojte odlagati akumulator bacanjem u vatru. Čelija bi mogla da eksplodira. Proverite da li lokalni propisi navode specijalna uputstva za odlaganje.

SAČUVAJTE OVA UPUTSTVA

Безбедносне налепнице и налепнице са инструкцијама



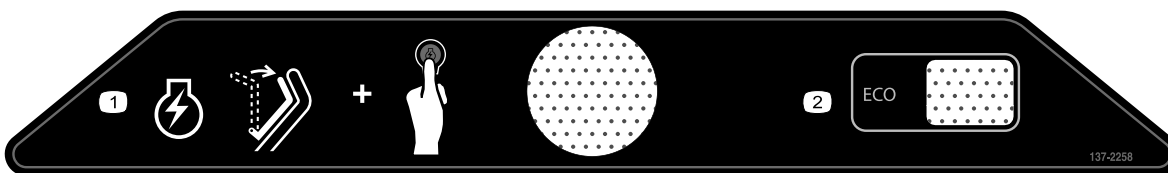
Bezbednosne nalepnice i uputstva su lako vidljivi operateru i nalaze se u blizini svake zone sa potencijalnom opasnošću. Zamenite svaku nalepnicu koja je oštećena ili nedostaje.



decal137-2257

137-2257

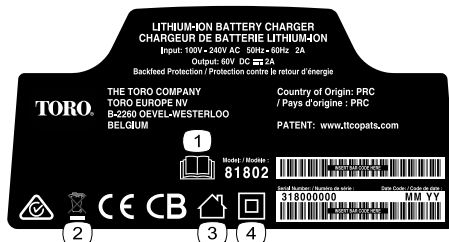
1. Upozorenje – pročitajte *Priručnik za operatera*.
2. Opasnost od posekotina/odsecanja šake, lopatica; opasnost od posekotina/zaplitanja stopala, spirala – držite se podalje od pokretnih delova; sve štitnike i zaštitne elemente držite na mestu; isključite motor i uklonite ključ pre nego što ostavite mašinu; pročitajte *Priručnik za operatera* pre izvođenja radova na održavanju.
3. Opasnost od bacanja predmeta – držite podalje posmatrača.



decal137-2258

137-2258

1. Da biste pokrenuli motor, privucite ručkicu do ručke i pritisnite dugme za paljenje.
2. ECO



decal137-9495

137-9495

1. Pročitajte *Priručnik za operatera*.
2. Nemojte bacati.
3. Za upotrebu u zatvorenom prostoru.
4. Dvostruka izolacija



decal137-9463

137-9463

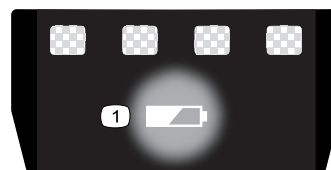
1. Akumulator se puni.
2. Akumulator je u potpunosti napunjen.
3. Akumulator je iznad ili ispod odgovarajućeg temperaturnog opsega.
4. Greška kod punjenja akumulatora



137-9489

1. Pročitajte *Priručnik za operatera*.
2. Reciklirajte
3. Sadrži litijumove jone; nemojte bacati.
4. Držite podalje od otvorenog plamena.
5. Nemojte izlagati kiši.

decal137-9489



137-9490

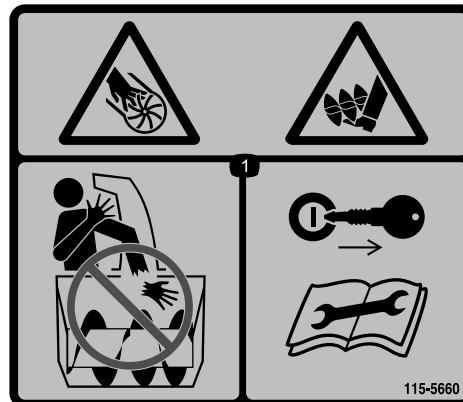
1. Pročitajte *Priručnik za operatera*.
2. Reciklirajte
3. Sadrži litijumove jone; nemojte bacati.
4. Držite podalje od otvorenog plamena.
5. Nemojte izlagati kiši.

decal137-9490

137-9461

decal137-9461

1. Status napunjenosti akumulatora



115-5660

decal115-5660

1. Opasnost od posekotina/odsecanja šake ili stopala, lopatica i spirala – ne stavljajte ruku u bacač; uklonite ključ za paljenje i pročitajte uputstva pre servisiranja ili izvođenja radova na održavanju.

Подешавање

Непричвршћени делови

Употребите доњи дијаграм како бисте проверили да ли су испоручени сви делови.

Поступак	Опис	Кол.	Употреба
1	Делови нису потребни	–	Montiranje punjača na zid (opciono).
2	Делови нису потребни	–	Rasklapanje ručke.
3	Usmerivač bacača	1	Montaža usmerivača bacača.
4	Šipka za upravljanje bacačem	1	Montaža šipke za upravljanje bacačem.

Напомена: Akumulator nije u potpunosti napunjen u trenutku kupovine. Pre korišćenja mašine po prvi put, pogledajte [Punjenje akumulatora \(strana 12\)](#).

1

Montiranje punjača na zid (opciono)

Делови нису потребни

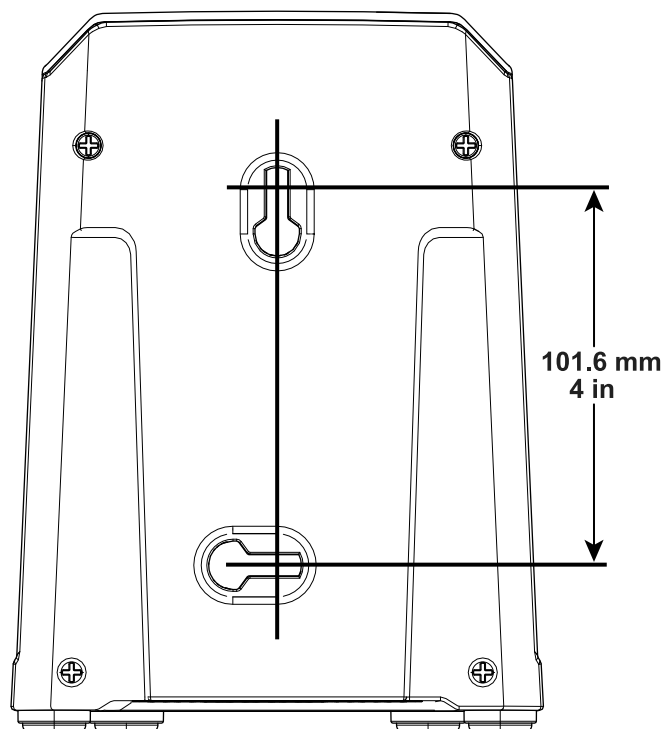
Поступак

Po želji možete montirati punjač na zid uz pomoć rupa u obliku ključaonice na poleđini punjača koje služe za postavljanje na zid.

Montirajte ga u zatvorenom prostoru (kao što je garaža ili drugo suvo mesto), blizu utičnice za struju, a van domašaja dece.

Pogledajte [Слика 2](#) за помоћ код монтаже punjača.

Prevucite punjač preko zavrtnja postavljenih na odgovarajuća mesta kako biste ga pričvrstili (zavrtnji se ne isporučuju uz proizvod).



Слика 2

g247359

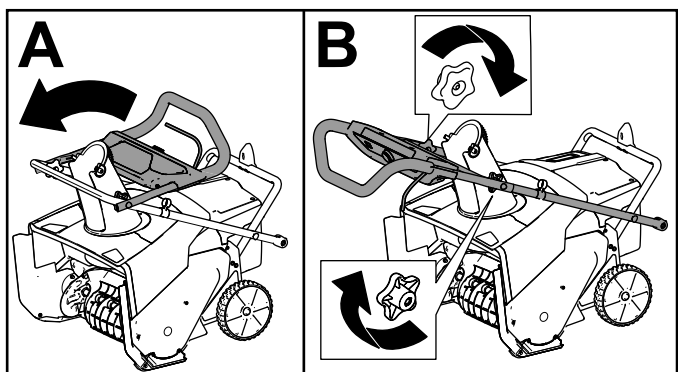
2

Rasklapanje ručke

Делови нису потребни

Поступак

1. Izvadite mašinu iz kutije.
2. Rasklopite gornju ručku i omogućite zavrtnjima gornje ručke da nalegnu na mesto (A na [Слика 3](#)).
3. Zategnite zavrtnje ručki (B na [Слика 3](#)).

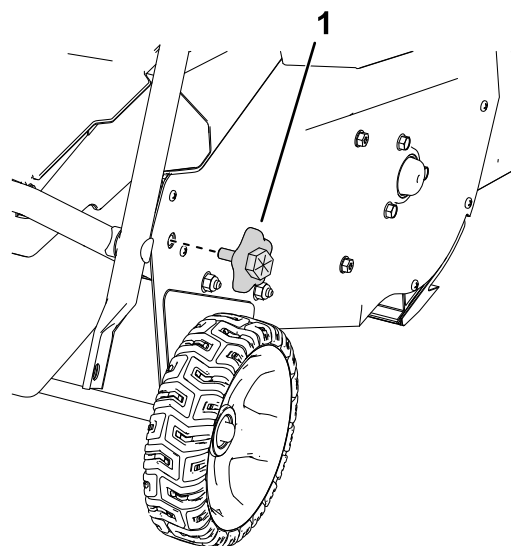


Слика 3

g282574

4. Skinite zavrtnje donje ručke sa obe strane mašine ([Слика 4](#)).

Напомена: Donji zavrtnji su postavljeni na zavarenu maticu na bočnoj stranici mašine.



Слика 4

Приказ десне стране

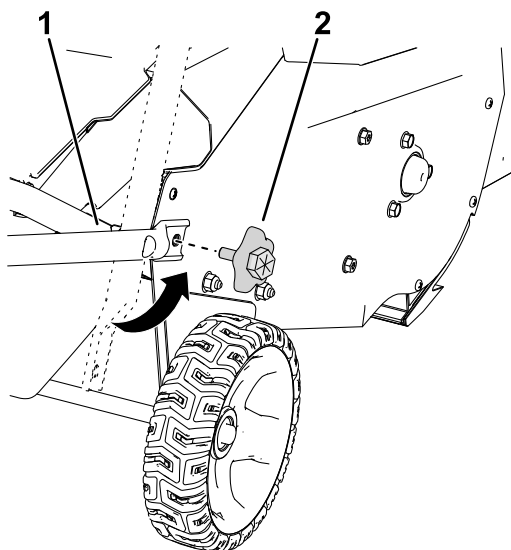
g303594

1. Zavrtnaj donje ručke

5. Pomerite donju ručku na mesto i postavite zavrtnje donje ručke kako je prikazano na [Слика 5](#).

Напомена: Можете користити кључ на хексагоналној глави са спољне стране завртња како бисте га затегли.

Важно: Затегните завртње док руčka не буде додиривала боcну плочу без размака између њих.



Слика 5

g303595

1. Poravnajte donju ručku sa zavarenim maticama.
2. Postavite zavrtnje donje ručke.

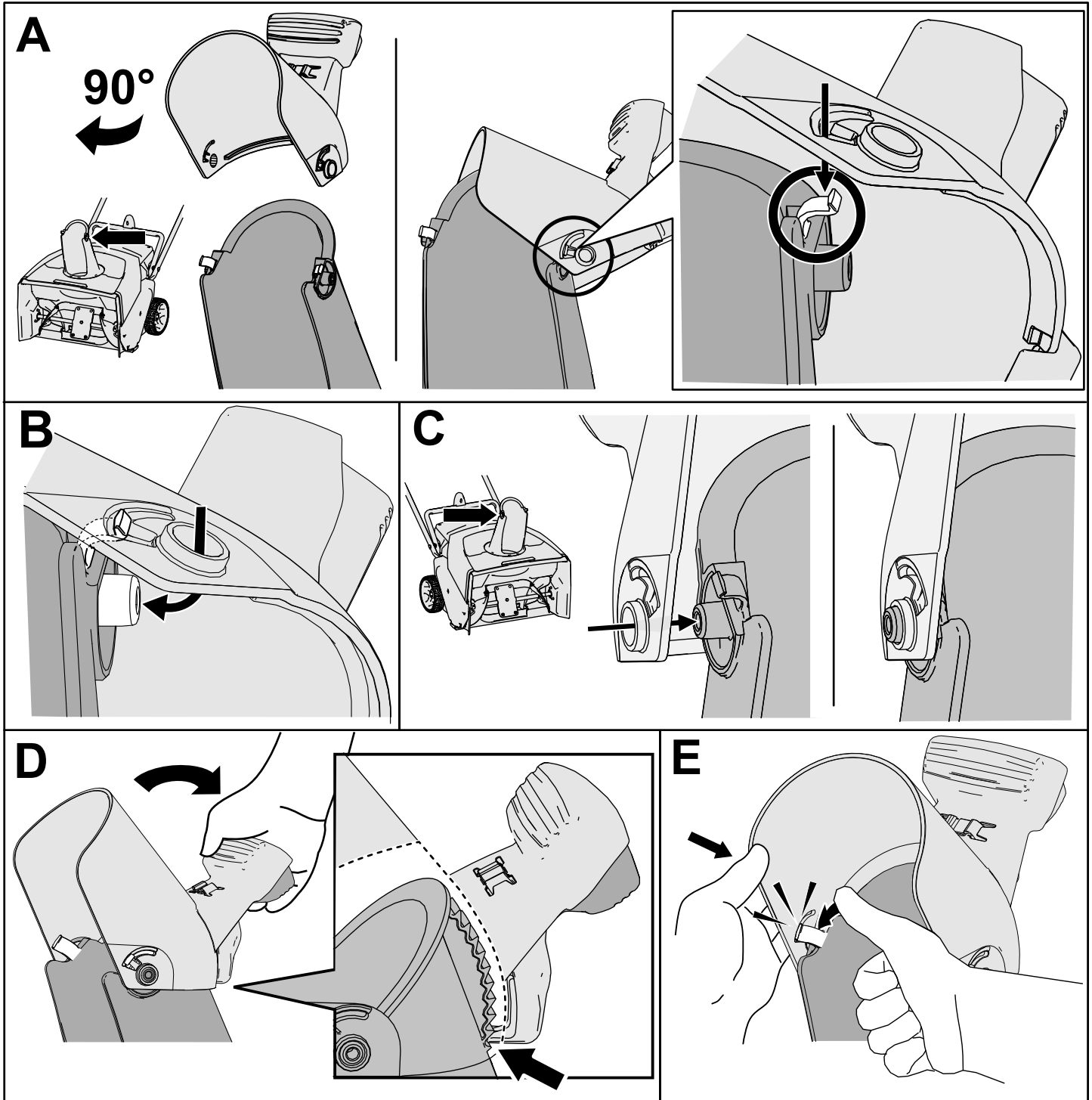
3

Montaža usmerivača bacača

Делови потребни за овај поступак:

1	Usmerivač bacača
---	------------------

Поступак



Слика 6

4

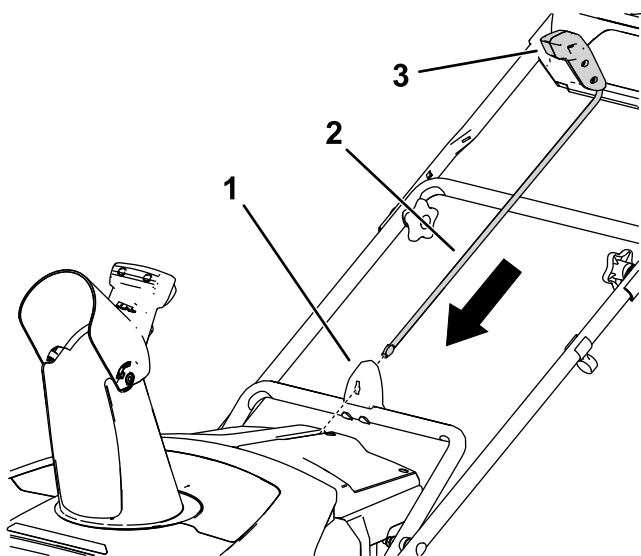
Montaža šipke za upravljanje bacačem

Делови потребни за овај поступак:

1	Šipka za upravljanje bacačem
---	------------------------------

Поступак

1. Postavite bacač tako da je okrenut ka napred (Слика 7).
2. Sa ručkom okrenutom ka napred, postavite šipku za upravljanje bacačem u vođicu i gurnite je nadole dok ne nalegne na mesto (Слика 7).

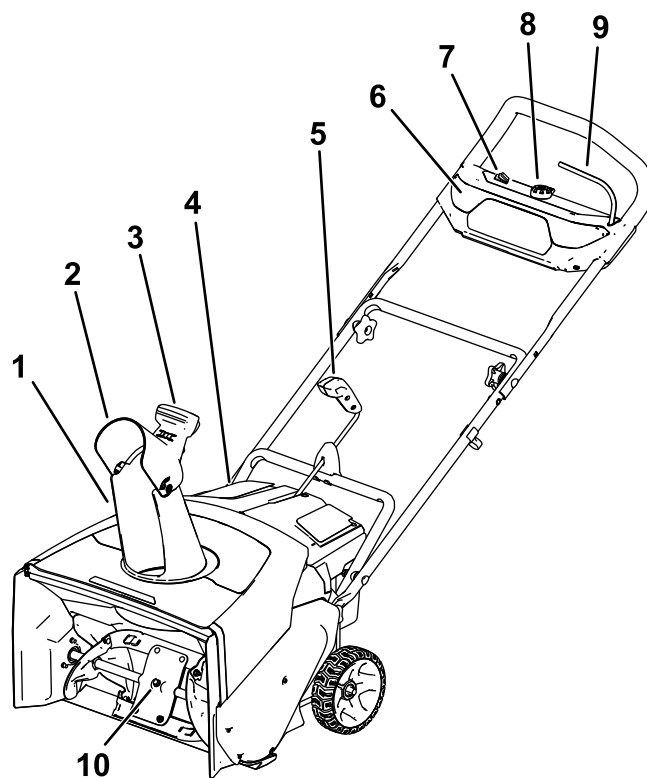


Слика 7

g282249

- | | |
|-------------------------------------|------------------------------------|
| 1. Vođica za upravljanje
bacačem | 3. Ručka za upravljanje
bacačem |
| 2. Šipka za upravljanje
bacačem | |

Преглед производа



Слика 8

g318456

- | | |
|--------------------------------------|--------------------------|
| 1. Izbacivač | 6. Svetlo |
| 2. Usmerivač bacača | 7. ECO prekidač |
| 3. Ručka usmerivača bacača | 8. Dugme za elektrostart |
| 4. Poklopac odeljka za
akumulator | 9. Ručica |
| 5. Šipka za upravljanje
bacačem | 10. Lopatice rotora |

Спецификације

Odgovarajući temperaturni opsezi

Punite/skladištite akumulator pri temperaturi od	5 °C do 40 °C*
Koristite akumulator pri temperaturi od	-30 °C do 49 °C*
Koristite mašinu pri temperaturi od	-30 °C do 49 °C*

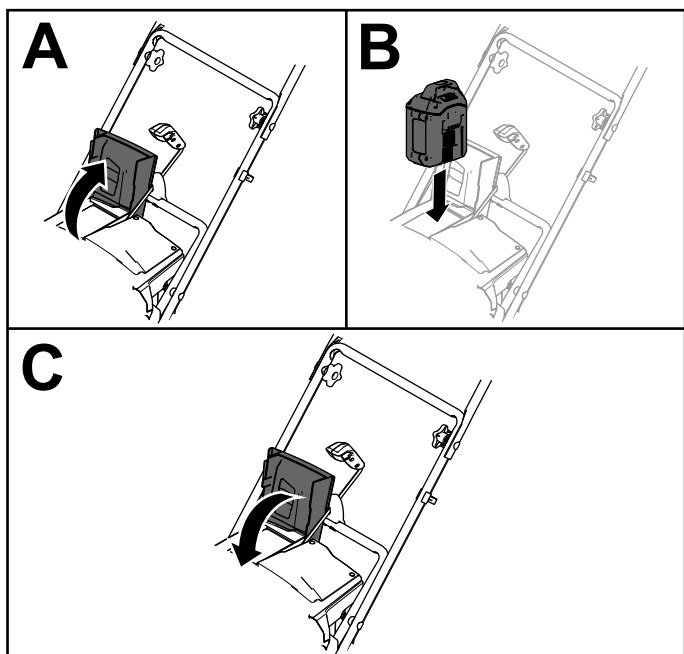
*Vreme punjenja će se produžiti ako ne punite akumulator unutar ovog opsega.

Skladištite mašinu, akumulator i punjač u zatvorenom, čistom i suvom prostoru.

Рад

Postavljanje akumulatora

1. Proverite da u ventilacionim otvorima na akumulatoru nema prašine i otpadaka.
2. Podignite poklopac odeljka za akumulator (A na [Слика 9](#)).
3. Poravnajte udubljenje na akumulatoru sa jezičkom na mašini i spustite akumulator u odeljak za akumulator dok se ne zaustavi na mestu (B na [Слика 9](#)).
4. Zatvorite poklopac odeljka za akumulator (C na [Слика 9](#)).



Слика 9

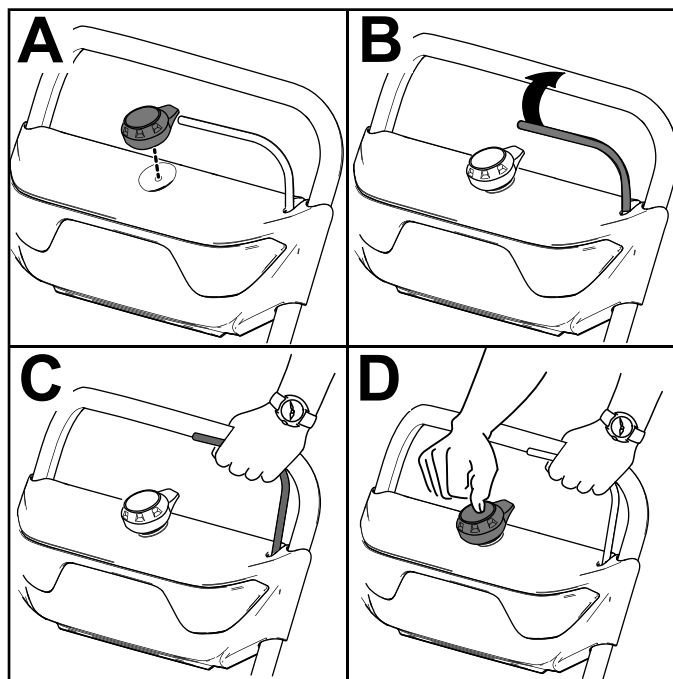
g282250

Pokretanje mašine

1. Proverite da je akumulator postavljen u mašinu; pogledajte [Postavljanje akumulatora \(strana 11\)](#).
2. Umetnite dugme za elektrostart u elektrostarter (A na [Слика 10](#)).
3. Pritisnite ručicu i privucite je uz ručku (B i C na [Слика 10](#)).

Напомена: Kada pritisnete ručicu, svetla se upale a lampice indikatora napunjenosti akumulatora na akumulatoru zasvetle.

4. Pritisnite dugme za elektrostart dok se motor ne pokrene (D na [Слика 10](#)).

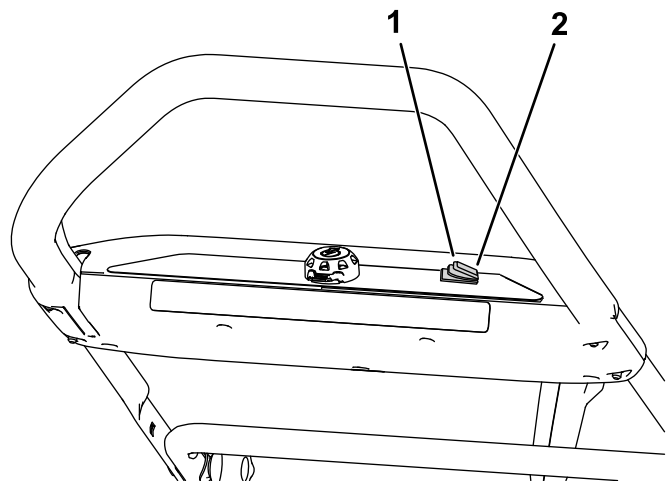


Слика 10

g288479

Aktiviranje ECO režima

Korišćenje ECO režima može da produži radni vek akumulatora smanjenjem brzine rotora; koristite ECO režim kad god pomerate sneg na kratkom rastojanju. Aktivirajte ECO režim pomoću ECO prekidača kako je prikazano na [Слика 8](#).



Слика 11

g318457

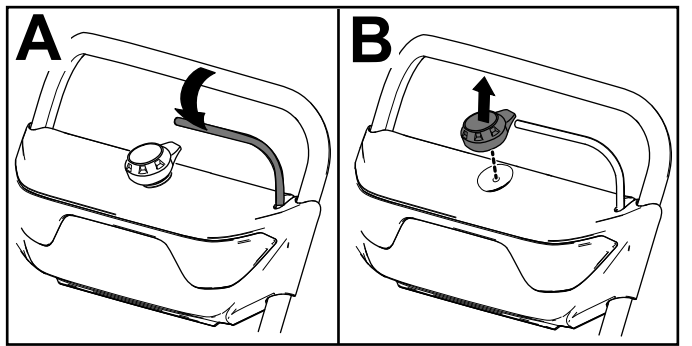
1. Uključivanje ECO režima
2. Isključivanje ECO režima

Isključivanje mašine

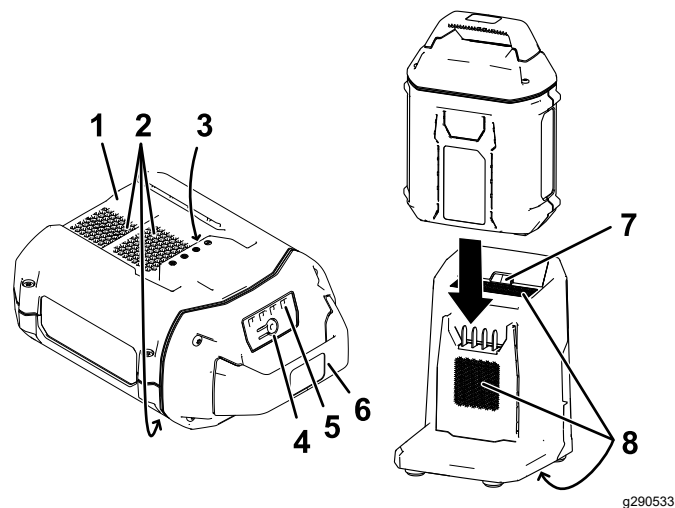
1. Pustite ručicu (A na [Слика 12](#)).
2. Uklonite dugme za elektrostart iz elektrostartera (B na [Слика 12](#)).

- Uklonite akumulator; pogledajte [Uklanjanje akumulatora iz mašine](#). (strana 12).

Напомена: Uvek uklonite akumulator kad ne koristite uređaj.



Слика 12



Слика 13

- Udubljenje na akumulatoru
 - Ventilacioni otvori akumulatora
 - Terminali akumulatora
 - Dugme indikatora
 - LED indikatori (trenutna napunjenost)
 - Ručka
 - LED lampice indikatora punjača
 - Ventilacioni otvori punjača napunjenosti akumulatora
- Poravnajte udubljenje u akumulatoru (Слика 13) sa jezičkom na punjaču.
 - Uvucite akumulator u punjač dok se ne smesti do kraja (Слика 13).
 - Da biste izvadili akumulator, izvucite ga unazad iz punjača.
 - Pogledajte sledeću tabelu radi tumačenja LED lampica indikatora na punjaču.

Uklanjanje akumulatora iz mašine.

- Podignite poklopac odeljka za akumulator.
- Pritisnite zasun akumulatora kako biste oslobodili akumulator i uklonili ga.
- Zatvorite poklopac odeljka za akumulator.

Punjenje akumulatora

Важно: Akumulator nije u potpunosti napunjen u trenutku kupovine. Pre nego što koristite alatku po prvi put, stavite akumulator u punjač i punite ga dok LED displej ne bude pokazao da je akumulator u potpunosti napunjen. Pročitajte sve bezbednosne mere opreza.

Важно: Punite akumulator samo pri temperaturama unutar odgovarajućeg opsega; pogledajte [Спецификације](#) (strana 10).

Напомена: U svakom trenutku možete pritisnuti dugme indikatora napunjenosti akumulatora na akumulatoru kako biste prikazali trenutnu napunjenost (LED indikatori).

- Proverite da u ventilacionim otvorima na akumulatoru i punjaču nema prašine i otpadaka.

Lampica indikatora	Označava
Isključeno	Akumulator nije umetnut
Zeleno trepćuće	Akumulator se puni
Zeleno	Akumulator je napunjen
Crveno	Akumulator i/ili punjač su iznad ili ispod odgovarajućeg temperaturnog opsega
Crveno trepćuće	Грешка kod punjenja akumulatora*

*Pogledajte [Решавање проблема](#) (strana 15) za više informacija.

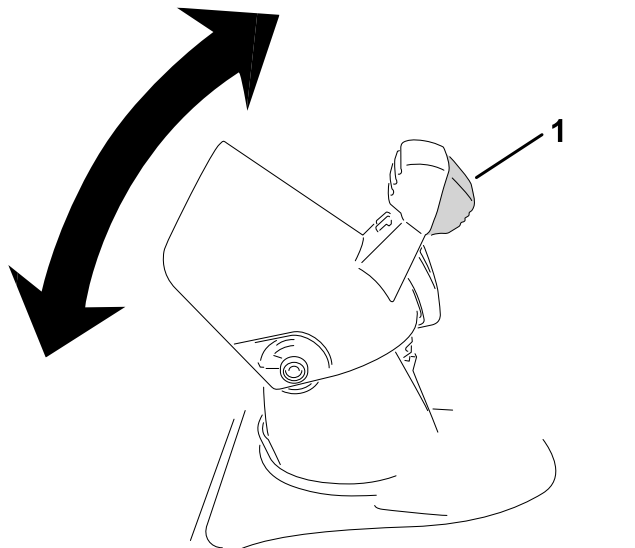
Важно: Akumulator se može ostaviti na punjaču tokom kraćih perioda između dva korišćenja.

Ako se akumulator duže neće koristiti, skinite ga sa punjača; pogledajte [Складиштење](#) (strana 14).

Podešavanje izbacivača i usmerivača bacača

Da biste podesili izbacivač, pomerite ručku na šipki za upravljanje bacačem u smeru u kojem želite da usmerite mlaz snega.

Da biste podesili usmerivač bacača (a samim tim i visinu mlaza snega), pritisnite aktivator i podignite ili spustite usmerivač bacača (Слика 14).



Слика 14

1. Aktivator usmerivača bacača

⚠ УПОЗОРЕЊЕ

Razmak između izbacivača i usmerivača bacača može omogućiti mašini da baca sneg i predmete u smeru operatera. Bačeni predmeti mogu da izazovu tešku telesnu povredu.

- Nemojte forsirati usmerivač bacača isuviše unapred tako da se pojavi razmak između izbacivača i usmerivača bacača.
- Nemojte podešavati usmerivač bacača kada je prečka za kontrolu snage pritisnuta. Otpustite prečku za kontrolu snage pre nego što podešavate usmerivač bacača.

Čišćenje zapušenog izbacivača

⚠ УПОЗОРЕЊЕ

Dodirivanje rotirajućeg rotora u izbacivaču rukama može da izazove tešku telesnu povredu.

Nikada nemojte rukama čistiti izbacivač.

1. Isključite motor, uklonite dugme za elektrostart i uklonite akumulator.
2. Sačekajte 10 sekundi da biste bili sigurni da su lopatice rotora prestale da se okreću.
3. Za čišćenje izbacivača uvek koristite alatku za čišćenje, a ne ruke.

Saveti za rad sa mašinom

⚠ УПОЗОРЕЊЕ

Rotor može baciti kamenje, igračke i druge strane predmete i naneti teške telesne povrede vama ili posmatračima.

- Površine koje treba da se očiste treba da budu bez predmeta koje bi lopatice rotora mogle da pakupe i bace.
- Decu i ljubimce držite dalje od područja rada.
- Uklonite sneg što pre nakon što je pao.
- Gurajte mašinu unapred, ali dopustite joj da radi sopstvenom brzinom.
- Preklapajte zahvate da biste osigurali potpuno uklanjanje snega.
- Izbacujte sneg niz vetar kad god je to moguće.

Sprečavanje zaleđivanja nakon upotrebe

- Neka motor radi nekoliko minuta kako se pokretni delovi ne bi zaledili. Isključite mašinu, sačekajte da se svi pokretni delovi zaustave i uklonite led i sneg iz mašine.
- Očistite sav sneg i led sa dna izbacivača.
- Okrećite izbacivač levo i desno da biste ga oslobodili od nagomilanog leda.
- Kada pada sneg i kada je hladno, neka upravljačka oprema i pokretni delovu mogu da se zalede. Nemojte na silu pokušavati da rukujete zaleđenom upravljačkom opremom. Ako imate poteškoća prilikom rukovanja upravljačkom opremom ili nekim delom, pokrenite mašinu i ostavite je da radi nekoliko minuta.

Одржавање

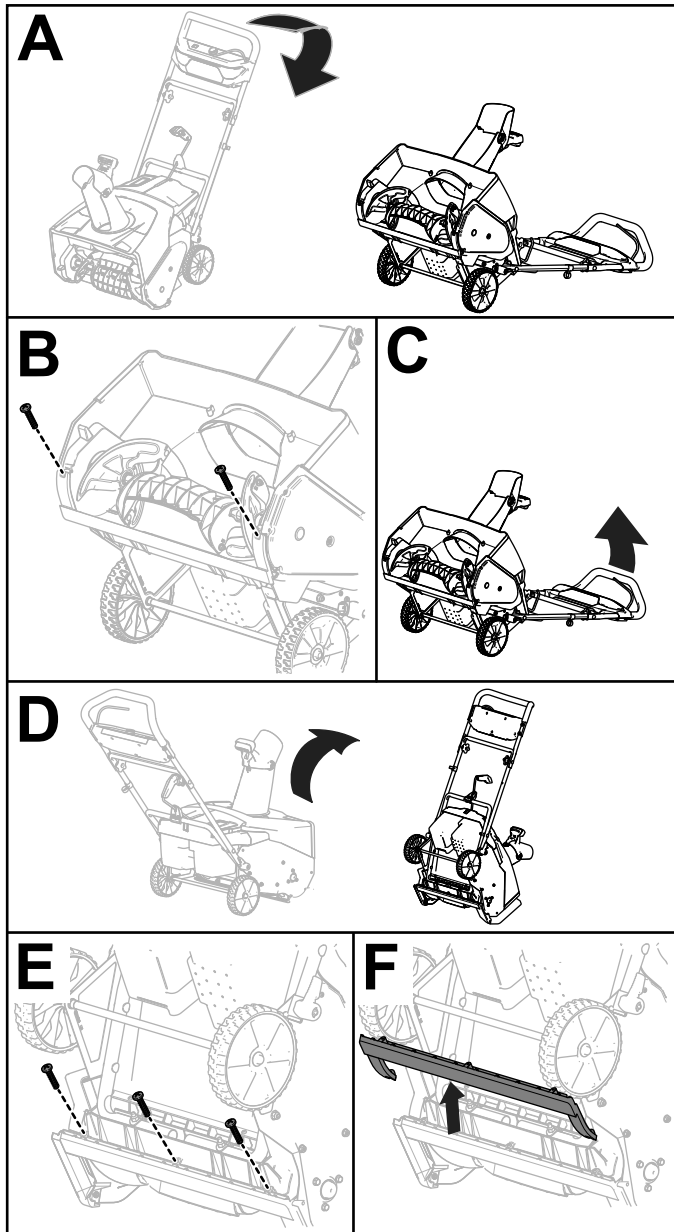
Zaustavite mašinu, uklonite dugme za elektrostart, uklonite akumulator iz mašine i sačekajte da se svo kretanje zaustavi pre nego što podešavate, servisirate, čistite ili skladištite mašinu.

Zamena strugača

Интервал сервиса: Сваких 20 сати

Zamenite lopaticu strugača ako je oštećena ili je učinak struganja znatno umanjen.

Po potrebi uklonite i zamenite strugač kako je prikazano na [Слика 15](#).



Слика 15

g248009

Складиштење

Важно: Складиштите mašину, akumulator и пуњач само при температурама унутар одговарајућег опсега; погледajte [Спецификације \(страна 10\)](#).

Важно: Ако се спремате да ускладиштите akumulator за вансезону, напуните га док 2 или 3 LED индикатора на akumulatorу не засветле зелено. Немојте складиштити потпуно напунjen ни потпуно празан akumulator. Када будете спремни да поново користите mašину, пуните akumulator све док лева лампича индикатора на пуњачу не засвети зелено или док сва 4 LED индикатора не засветле зелено на akumulatorу.

- Искључите производ са напajања (тј. извучите утикач из напajања или akumulator) и проверите да ли има оштећења након употребе.
- Очистите све стране материје са производа.
- Немојте складиштити алатку са монтираним akumulatorом.
- Када нису у употреби, складиштите mašину, akumulator и пуњач ван домашја деце.
- Држите mašину, akumulator и пуњач даље од корозивних супстанци, као што су баштenske хемикалије и соли за уклањање леда.
- Како бисте смањили ризик од теške телесне повреде, немојте складиштити akumulator напољу нити у возилима.
- Складиштите mašину, akumulator и пуњач у затвореном, чистом и сувом простору.

Припрема akumulatora за рециклажу

Важно: Након уклањања, покријте термине акумулатора лепљивом траком предвиђеном за теške услове рада. Немојте покушавати да уништите или рaskлопите akumulator, нити да skinете било који од његових делова.

Обратите се локалној општини или овлашћеном дистрибутеру компаније Toro за више информација о одговорној рециклажи akumulatora.

Решавање проблема

Izvršavajte samo korake koji su opisani u ovim uputstvima. Sve dalje inspekcije, održavanja i popravke mora da izvrši ovlašćeni servisni centar ili stručnjak sličnih kvalifikacija ako ne uspete problem da rešite sami.

Проблем	Могући узрок	Корективна мера
Mašina ne radi ili ne radi kontinuirano.	<ol style="list-style-type: none"> 1. Akumulator je nedovoljno napunjen. 2. Akumulator nije smešten do kraja. 3. Akumulator je iznad ili ispod odgovarajućeg temperaturnog opsega. 4. Akumulator je premašio gornju granicu amperaže. 5. Na vodovima akumulatora ima vlage. 6. Akumulator je oštećen. 7. Postoji neki drugi problem sa električkom mašine. 	<ol style="list-style-type: none"> 1. Napunite akumulator. 2. Proverite da je akumulator umetnut do kraja u kućište. 3. Premestite akumulator na suvo mesto gde je temperatura između 5 °C i 40 °C. 4. Otpustite aktivator, a zatim pritisnite prekidač aktivatora. 5. Pustite akumulator da se osuši ili ga obrišite. 6. Zamenite akumulator. 7. Obratite se ovlašćenom serviseru.
Mašina ne dostiže punu snagu.	<ol style="list-style-type: none"> 1. Akumulator nije dovoljno napunjen. 2. Ventilacioni otvori su zapušeni. 	<ol style="list-style-type: none"> 1. Uklonite akumulator iz mašine i napunite ga u potpunosti. 2. Očistite ventilacione otvore.
Akumulator se brzo prazni.	<ol style="list-style-type: none"> 1. Akumulator je iznad ili ispod odgovarajućeg temperaturnog opsega. 2. Mašina je preopterećena. 	<ol style="list-style-type: none"> 1. Premestite akumulator na suvo mesto gde je temperatura između 5 °C i 40 °C. 2. Primenjujte manje sile kada gurate mašinu.
Punjač akumulatora ne radi.	<ol style="list-style-type: none"> 1. Punjač je iznad ili ispod odgovarajućeg temperaturnog opsega. 2. Utičnica u koju je punjač uključen nema struje. 	<ol style="list-style-type: none"> 1. Isključite punjač iz struje i premestite ga na suvo mesto gde je temperatura između 5 °C i 40 °C. 2. Kontaktirajte licenciranog električara da popravi utičnicu.
LED lampica indikatora na punjaču svetli crveno.	<ol style="list-style-type: none"> 1. Punjač i/ili akumulator su iznad ili ispod odgovarajućeg temperaturnog opsega. 	<ol style="list-style-type: none"> 1. Isključite punjač iz struje i premestite punjač i akumulator na suvo mesto gde je temperatura između 5 °C i 40 °C.
LED lampica indikatora na punjaču trepće crveno.	<ol style="list-style-type: none"> 1. Došlo je do greške u komunikaciji između akumulatora i punjača. 2. Akumulator je slab. 	<ol style="list-style-type: none"> 1. Skinite akumulator sa punjača, isključite punjač iz utičnice i sačekajte 10 sekundi. Ponovo uključite punjač u utičnicu i vratite akumulator na punjač. Ako LED lampica indikatora na punjaču i dalje trepće crveno, ponovite navedeni postupak. Ako LED lampica indikatora na punjaču i dalje trepće crveno i nakon 2 pokušaja, odnesite akumulator na odlaganje u odgovarajućem objektu za reciklažu akumulatora. 2. Obratite se ovlašćenom serviseru ako je baterija pod garancijom ili odnesite akumulator na odlaganje u odgovarajućem objektu za reciklažu akumulatora.

EEA/UK obaveštenje o privatnosti

Korišćenje vaših podataka o ličnosti od strane kompanije Toro

Kompanija Toro („Toro“) poštuje vašu privatnost. Kada kupite naše proizvode, možda ćemo sakupiti određene lične podatke o vama, bilo neposredno od vas ili preko vaše lokalne Toro kompanije ili prodavca. Toro koristi te podatke za ispunjenje ugovornih obaveza – kao što je registrovanje vaše garancije, obrada vašeg garantnog zahteva ili da vas kontaktira u slučaju povlačenja proizvoda – i za legitimne poslovne svrhe – kao što je merenje zadovoljstva korisnika, unapređenje naših proizvoda ili obezbeđivanje informacija o proizvodu koje bi vas mogle interesovati. Toro može da deli vaše podatke sa našim podružnicama, filijalama, prodavcima ili drugim poslovnim partnerima u vezi sa ovim aktivnostima. Takođe možemo da otkrijemo podatke o ličnosti kada to zahteva zakon ili u vezi sa prodajom, kupovinom ili spajanjem preduzeća. Vaše podatke o ličnosti nikada nećemo prodati nijednoj drugoj kompaniji u marketinške svrhe.

Zadržavanje vaših ličnih podataka

Kompanija Toro će čuvati vaše podatke o ličnosti sve dok su bitni za prethodno navedene svrhe i dok je to u skladu sa zakonom. Za više informacija o primenljivim periodima zadržavanja obratite se na adresu legal@toro.com.

Posvećenost kompanije Toro sigurnosti

Vaši podaci o ličnosti mogu biti obrađeni u SAD-u ili drugoj državi koja možda ima manje stroge zakone o zaštiti podataka nego što je to slučaj sa vašom zemljom prebivališta. Kad god prebacimo vaše podatke van vaše zemlje prebivališta, preduzećemo zakonom propisane korake da obezbedimo da postoje odgovarajuće mere zaštite za vaše podatke i da se sa njima bezbedno postupa.

Pristup i ispravka

Možda imate pravo da ispravite ili pregledate svoje podatke o ličnosti ili da podnesete prigovor ili ograničite njihovu obradu. Da biste to uradili, obratite nam se putem e-pošte na legal@toro.com. Ako ste zabrinuti u vezi sa načinom na koji Toro postupa sa vašim podacima, slobodno nam se direktno obratite u vezi s tim. Imajte u vidu da evropski državljani imaju pravo žalbe svom organu za zaštitu podataka.