



Count on it.

Manualul utilizatorului

**Unitate pentru înlăturarea ierbii
uscate**

**Unitate de traciune Greensmaster® seria
3300/3400 TriFlex®**

Nr. model 04720—Nr. serie 408000000 și Sus



Acest produs corespunde tuturor directivelor europene relevante. Pentru mai multe detalii, consultați Declarația de încorporare de la finalul acestei publicații.

Introducere

Unitatea pentru înlăturarea ierbii uscate este montată pe o unitate de traciune i este destinată utilizării de operatori profesioniști, contractați pentru aplicații comerciale. Este concepută în principal pentru înlăturarea ierbii uscate de pe gazoanele bine întreținute din parcuri, terenuri de golf, terenuri de sport i spații comerciale. Utilizarea acestui produs în alte scopuri decât cele intenționate poate fi periculoasă pentru dumneavoastră i pentru alte persoane.

Citiți cu atenție aceste informații pentru a învăța modul corespunzător de utilizare și întreținere a produsului și pentru a evita rănirea și deteriorarea acestuia. Aveți responsabilitatea de a utiliza produsul în mod corespunzător și sigur.

Vizitați site-ul www.Toro.com pentru siguranța produsului i materiale de instruire privind utilizarea, informații privind accesoriile, ajutor la căutarea unui distribuitor sau pentru înregistrarea produsului.

De fiecare dată când aveți nevoie de service, piese originale Toro sau informații suplimentare, contactați un furnizor de servicii autorizat sau departamentul Servicii Clienți Toro și pregătiți numerele de model sau de serie ale produsului. [Figura 1](#) identifică locația numerelor de model sau de serie pe produs. Scrieți numerele în spațiul furnizat.

Important: Cu ajutorul unui dispozitiv mobil, puteți scana codul QR (dacă este disponibil) de pe plăcuța cu numărul de serie pentru a accesa date despre garanție, piese i alte informații despre produs.

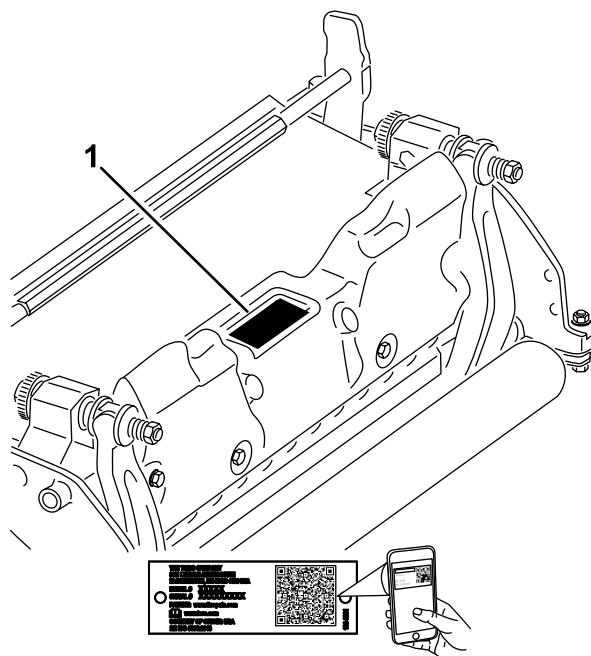


Figura 1

1. Locul numerelor de model i de serie

g272197

Nr. model _____
Nr. serie _____

Acest manual identifică potențialele pericole i conține mesaje de siguranță identificate prin simbolul de alertă de siguranță ([Figura 2](#)), semnalizând un pericol care poate cauza rănirea gravă sau moartea dacă nu respectați următoarele măsuri de precauție recomandate.



Figura 2

1. Simbolul de alertă de siguranță

g000502

Acest manual utilizează 2 cuvinte pentru a evidenția informațiile. **Important** atrage atenția asupra informațiilor mecanice speciale și **Notă** accentuează informațiile generale care necesită atenție specială.

Cuprins

Siguranță în funcționare	3
Sigurana generală	4
Sigurana unității de tăiere	4
Sigurana lamelor	4
Decal-uri instructive și de siguranță	4
Reglare	5
1 Instalarea rolei frontale	5
2 Reglarea lamelor elicoidale pentru configurare pozitivă (deasupra solului)	5
3 Reglarea lamelor elicoidale pentru configurare negativă (sub nivelul solului)	5
4 Instalarea unității pentru înlăturarea ierbii uscate	6
5 Instalarea contragreutății electrice	6
Rezumat al produsului	7
Specificații	7
Dispozitive de ataare/Accesorii	7
Întreținere	8
Demontarea cilindrului	8
Lucrări de service pentru rolă	9

Siguranță în funcționare

Această maină a fost proiectată în conformitate cu specificațiile standardelor EN ISO 5395 i ANSI B71.4:2017.

- Citii, înțelegeți i urmați toate instrucțiunile din *Manualul utilizatorului* privind unitatea de traciune i unitatea pentru înlăturarea ierbii uscate înainte de utilizare.
- Nu lăsați niciodată copii să utilizeze unitatea de traciune sau unitatea pentru înlăturarea ierbii uscate. Nu permiteți adulților să utilizeze unitatea de traciune sau unitatea pentru înlăturarea ierbii uscate fără un instructaj corespunzător. Doar utilizatorii instruiți care au citit acest manual pot utiliza unitatea de traciune sau unitatea pentru înlăturarea ierbii uscate.
- Nu utilizați niciodată unitățile pentru înlăturarea ierbii uscate dacă sunteți bolnav, obosit sau sub influența drogurilor sau alcoolului.
- Păstrați toate protecțiile i dispozitivele de siguranță montate. Dacă o protecție, un dispozitiv de siguranță sau un autocolant este ilizibil sau deteriorat, reparați-l sau înlocuiți-l înainte de a utiliza maina. De asemenea, strângeți orice piulițe, uruburi i boluri slăbite pentru a asigura faptul că unitatea pentru înlăturarea ierbii uscate poate fi utilizată în siguranță.
- Purtați întotdeauna încălăminte rezistentă i antiderapantă. Strângeți la spate părul lung. Nu purtați îmbrăcăminte largă sau bijuterii. Purtarea ochelarilor de siguranță, încălămintei de siguranță i căștii este recomandată i impusă de anumite prevederi locale i condiții de asigurare.
- Îndepărtați toate reziduurile sau alte obiecte care pot fi preluate i aruncate de unitatea pentru înlăturarea ierbii uscate. Nu permiteți prezența altor persoane în zona de lucru.
- Dacă unitatea pentru înlăturarea ierbii uscate lovește un obiect solid sau dacă vibrează anormal, opriți motorul. Verificați dacă unitatea pentru înlăturarea ierbii uscate are piese deteriorate. Reparați orice defecțiune înainte de a porni i de a utiliza unitatea pentru înlăturarea ierbii uscate
- Coborâți unitățile pentru înlăturarea ierbii uscate la nivelul solului i îndepărtați cheia din contact oricând lăsați maina nesupravegheată.
- Asigurați-vă că unitățile pentru înlăturarea ierbii uscate pot fi utilizate în siguranță menținând toate componentele hardware bine fixate.
- Îndepărtați cheia din contact pentru a împiedica pornirea accidentală a motorului în timpul efectuării

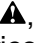
lucrărilor de service, realizării reglajelor sau depozitării mainii.

- Efectuați doar acele instrucțiuni de întreținere descrise în acest manual. Dacă sunt necesare reparații majore sau se dorește asistență, contactați un distribuitor autorizat Toro.
- Pentru performanțe optime și utilizarea în siguranță a mainii, utilizați exclusiv piese de schimb și accesorii originale Toro. Piese de schimb și accesorii de la alți producători pot fi periculoase și pot anula garanția produsului.

Sigurana generală

Acest produs poate provoca amputarea mâinilor sau picioarelor. Urmați întotdeauna instrucțiunile de siguranță pentru a evita rănirea gravă.

- Trebuie să citiți și să înțelegeți conținutul acestui *Manual al operatorului* înainte de a porni maina.
- Utilizați maina cu foarte mare atenție. Nu vă angrenați în nicio activitate care vă poate distraga atenția; în caz contrar, se pot înregistra pagube materiale sau vătămări corporale.
- Nu vă sprijiniți mâinile sau picioarele în apropierea componentelor aflate în mișcare.
- Nu utilizați maina decât cu toate apărătoarele și alte dispozitive de protecție montate pe maină și funcționând corespunzător.
- Stați la distanță de orice gură de descărcare.
- În timpul trecătorii și copiii departe de zona de utilizare. Nu lăsați niciodată copii să utilizeze mașina.
- Înainte de a părăsi poziția operatorului, realizați următorii pași:
 - Parcați mașina pe o suprafață uniformă.
 - Coborâți unitatea (unitățile) de tăiere.
 - Decuplați dispozitivele de acționare.
 - Cuplați frâna de parcare (dacă este prevăzută).
 - Opriti motorul și scoateți cheia (dacă este prevăzută).
 - Așteptați până ce toate mișcările se opresc.

Utilizarea sau întreținerea necorespunzătoare a acestei mașini poate cauza accidente. Pentru a reduce riscul de accidentare, respectați aceste instrucțiuni de siguranță și acordați întotdeauna atenție simbolului de alertă privind siguranța , care înseamnă Atenție, Avertisment sau Pericol – instrucțiune privind siguranța personală. Nerespectarea acestor instrucțiuni poate cauza vătămări corporale sau moartea.

Sigurana unității de tăiere

- Unitatea de tăiere este o maină completă numai când este instalată pe o unitate de traciune. Citiți

cu atenție *Manualul utilizatorului* unității de traciune pentru instrucțiuni complete privind utilizarea mainii în siguranță.

- Opriti maina, îndepărtați cheia (dacă este cazul) și așteptați până ce toate mișcările se opresc înainte de a verifica un dispozitiv de atașare după lovirea unui obiect sau dacă maina vibrează anormal. Efectuați reparațiile necesare înainte de a o utiliza din nou.
- Mențineți toate componentele în stare bună de funcționare și bine fixate. Înlocuiți toate autocolantele uzate sau deteriorate.
- Folosiți numai accesorii, dispozitive de atașare și piese de schimb acceptate de Toro.

Sigurana lamelor

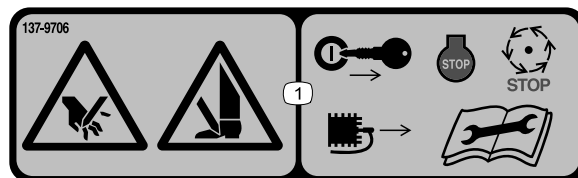
O lamă uzată sau deteriorată s-ar putea rupe, iar o bucată din lamă ar putea fi proiectată spre dumneavoastră sau trecători, rezultând în vătămări corporale grave sau deces.

- Inspectați lama periodic pentru urme de uzură sau de deteriorare.
- Verificați lamele cu grijă. Acoperiți lamele sau purtați mănuși și efectuați lucrările de service pentru lame cu atenție. Doar înlocuiți sau ascuțiți lamele; nu le îndreptați sau sudaiți niciodată.
- În cazul mainilor cu mai multe lame, acționați cu atenție, deoarece rotirea unei lame poate duce la rotirea celorlalte lame.

Decal-uri instrucționale și de siguranță



Instrucțiunile și autocolantele cu informații privind siguranța sunt ușor vizibile pentru operator și sunt amplasate lângă orice zonă cu potențial risc. Înlocuiți orice autocolant care este deteriorat sau lipsește.



137-9706

decal137-9706

1. Pericol de vătămare a mâinilor și picioarelor—opriți motorul, îndepărtați cheia din contact sau deconectați bujia, așteptați până ce toate piesele mobile se opresc și citiți *Manualul utilizatorului* înainte de a realiza lucrări de întreținere.

Reglare

1

Instalarea rolei frontale

Nu s-au solicitat piese

Procedură

Unitatea pentru înlăturarea ierbii uscate este furnizată fără rola frontală. Instalai rola cu ajutorul pieselor furnizate cu unitatea pentru înlăturarea ierbii uscate i conform instrucțiunilor de instalare incluse alături de rolă.

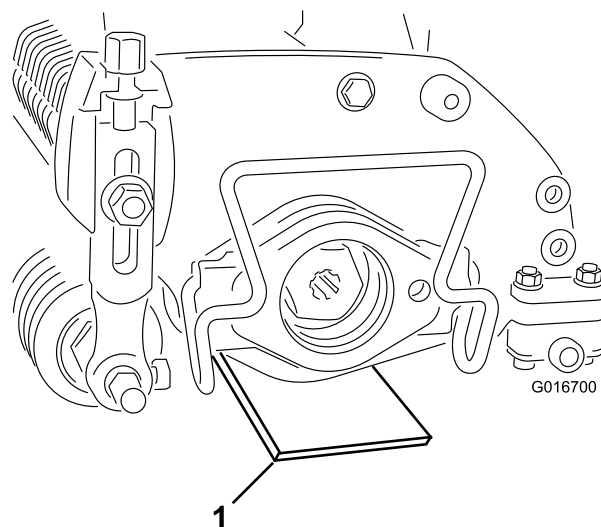


Figura 3

g016700

1. Bara de distanțare

3. O dată ce rola din spate intră în contact cu suprafaa uniformă, slăbiți ambele piulițe pentru înălțimea de tăiere.
4. Rotiți înălțimea de tăiere până când ambele capete ale rolei frontale intră în contact cu suprafaa uniformă.
5. Verificați contactul utilizând o foaie de hârtie la fiecare capăt al rolei.
6. Strângeți ambele contrapiulițe pentru înălțimea de tăiere.

3

Reglarea lamelor elicoidale pentru configurare negativă (sub nivelul solului)

Nu s-au solicitat piese

Procedură

Notă: Configurarea negativă maximă recomandată este pentru o adâncime de pătrundere a lamei de 5 mm.

1. Amplasai unitatea pentru înlăturarea ierbii uscate pe o suprafață uniformă.
2. Amplasai 4 bare de distanțare, configurate la adâncimea de pătrundere dorită pentru lame, sub rolele frontală și posterioară ale unității pentru înlăturarea ierbii uscate (Figura 4).

2

Reglarea lamelor elicoidale pentru configurare pozitivă (deasupra solului)

Nu s-au solicitat piese

Procedură

1. Amplasai unitatea pentru înlăturarea ierbii uscate pe o suprafață uniformă.
2. Montai o bară de distanțare, care are înălțimea de tăiere dorită deasupra solului, sub fiecare capăt al unității pentru înlăturarea ierbii uscate (Figura 3).

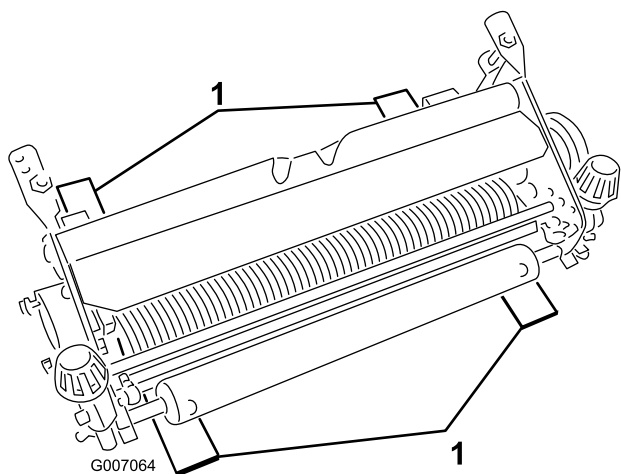


Figura 4

g007064

1. Bară de distanare (4)

3. O dată ce rola din spate intră în contact cu suprafaa uniformă, slăbiți ambele piulie pentru înălțimea de tăiere.
4. Rotiți înălțimea de tăiere până când ambele capete ale rolei frontale intră în contact cu suprafaa uniformă.
5. Verificați contactul utilizând o foaie de hârtie la fiecare capăt al rolei.
6. Strângeți ambele contrapiulie pentru înălțimea de tăiere.

4

Instalarea unității pentru înlăturarea ierbii uscate

Nu s-au solicitat piese

Procedură

Consultați instrucțiunile din *Manualul utilizatorului* unității de traciune pentru instalarea unității pentru înlăturarea ierbii uscate.

Important: Dacă folosiți o configurație negativă pentru unitatea pentru înlăturarea ierbii uscate, preveniți contactul cu pardoselile din beton sau suprafețele pavate. Contactul cu aceste suprafețe pot deteriora lamele unității pentru înlăturarea ierbii uscate.

5

Instalarea contragreutății electrice

Nu s-au solicitat piese

Procedură

Notă: Dacă unitatea pentru înlăturarea ierbii uscate este instalată pe o mașină cu motoare de cilindru electrice, trebuie să instalați o contragreutate electrică suplimentară pe contragreutatea existentă.

Fixați contragreutatea electrică de contragreutatea existentă cu ajutorul a 2 uruburi cu cap, conform indicațiilor din Figura 5.

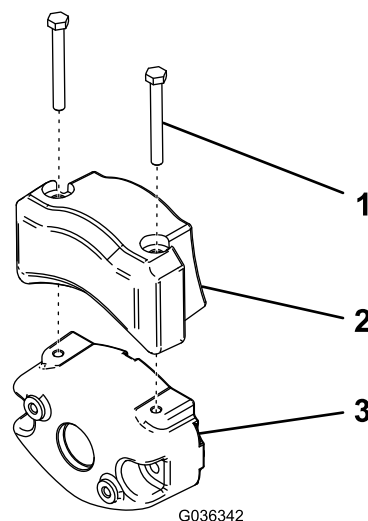


Figura 5

g036342

1. Șurub cu cap
2. Contragreutate electrică
3. Contragreutate existentă

Rezumat al produsului

Specificații

Compatibilitate cu unitatea de traciune	Unitatea pentru înlăturarea ierbii uscate se montează pe unităile de traciune din seriile Greensmaster 3300 i 3400.
Înălțime de tăiere	Adâncimea de înlăturare a ierbii uscate este reglată pe rola frontală cu ajutorul a 2 uruburi verticale i este fixată cu 2 uruburi cu cap de blocare.
Intervalul înălțimii de tăiere	Intervalul normal al înălțimii de tăiere este de la 4,78 mm sub nivelul solului până la 6,35 mm peste nivelul solului.
Rulmenii cilindrului	Doi rulmeni radiali cu bile, etani, din oel inoxidabil.
Role	Rola posterioară este o rolă completă, din oel, cu un diametru de 5,1 cm.
Scut pentru iarbă	Scut nereglabil cu o bară de separare reglabilă pentru a îmbunătăți evacuarea ierbii din cilindru în condii de umiditate.
Contragreutate	O greutate din fontă montată pe partea opusă motorului de acionare echilibrează unitatea pentru înlăturarea ierbii uscate.
Greutate netă	33 kg

Dispozitive de ataare/Accesorii

Pentru extinderea i îmbunătățirea performanțelor mainii este disponibilă o gamă de dispozitive de ataare i accesorii aprobate de Toro. Pentru lista dispozitivelor de ataare i a accesoriiilor aprobate, contactai centrul de service local sau un distribuitor Toro autorizat sau accesai www.Toro.com.

Pentru performanțe optime i utilizarea în siguranță a mainii, utilizezi exclusiv piese de schimb i accesorii originale Toro. Piese de schimb i accesoriiile altor producători pot fi periculoase i pot anula garanția produsului.

Întreținere

Notă: Determinați partea stângă și dreaptă a mașinii din poziția de operare normală.

Demontarea cilindrului

Demontați cilindrul oricând trebuie să schimbați o lamă sau să înlocuiți rulmenii cilindrului.

Important: Asigurați-vă că cele 2 opritoare i distanțierul pentru arbore sunt montate înainte de a instala rulmentul pe cilindru (**Figura 6**). Strângeți piulițele pentru inserie la un cuplu de 136 N·m.

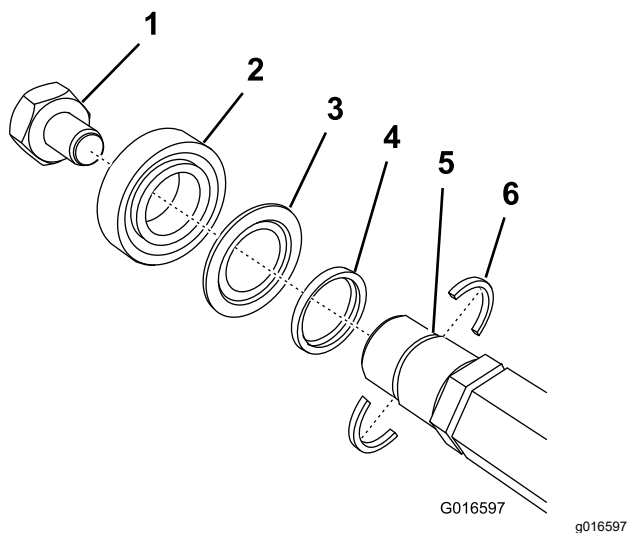


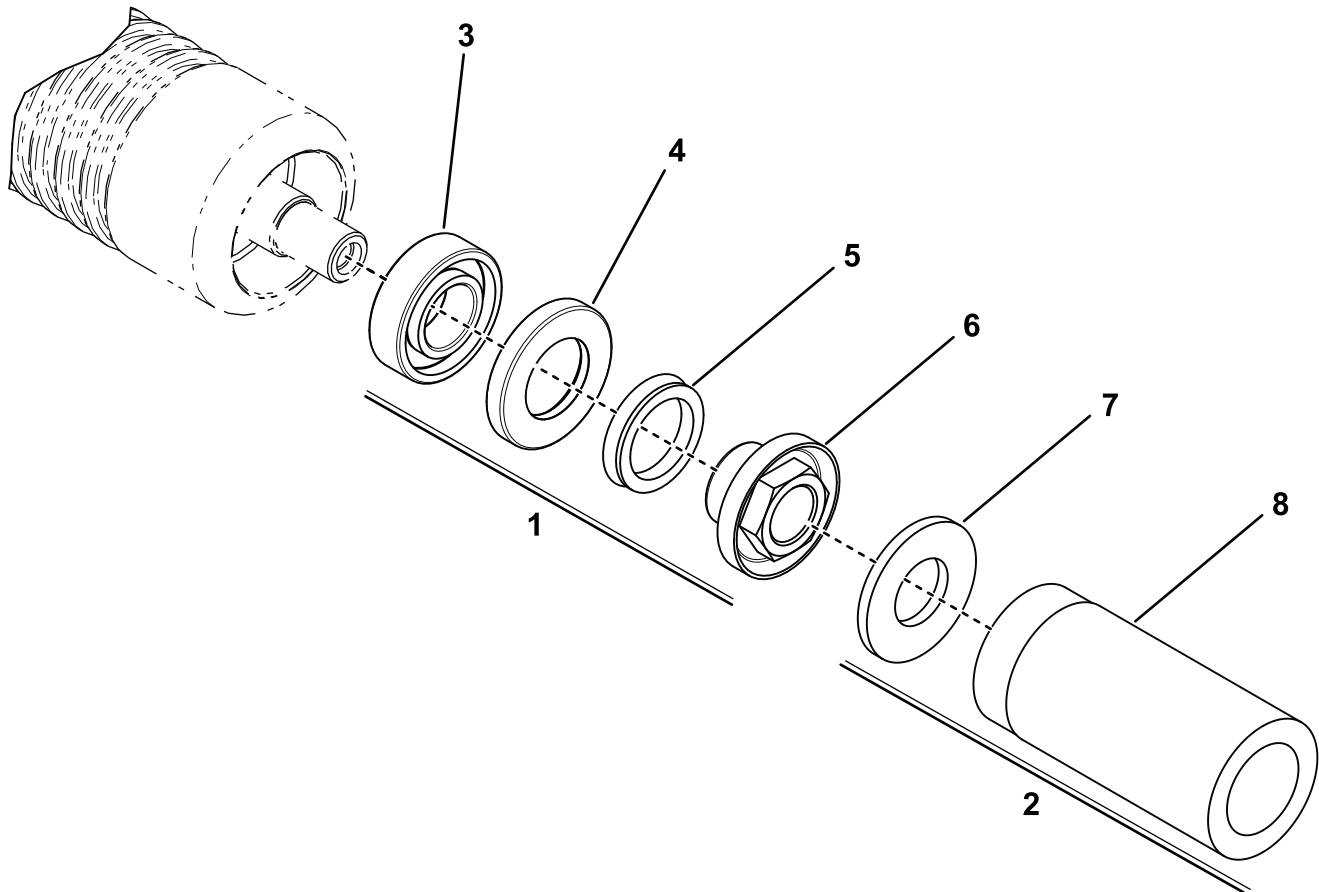
Figura 6

- | | |
|--|--|
| 1. Piuliță pentru inserie filetată de stânga | 4. Distanțier |
| 2. Rulment | 5. Fantă în arbore |
| 3. Garnitură de etanare | 6. Opritor pentru arbore (instalați-le pe acestea întâi) |

Lucrări de service pentru rolă

Setul pentru reconstrucția mainii cu role pentru gazon (piesă nr. 140-5552) i Setul de unelte pentru reconstrucția mainii cu role pentru gazon (piesă nr. 140-5553) (Figura 7) sunt disponibile pentru lucrările de service pentru rolă. Setul pentru reconstrucția mainii cu role include rulmenii, piuliile pentru rulmeni i garniturile de etanare pentru reconstrucția unei maini cu role.

Setul de unelte pentru reconstrucția mainii cu role pentru gazon include toate uneltele i instrucțiunile de instalare necesare reconstrucției unei maini cu role, cu ajutorul setului pentru reconstrucția mainii cu role. Consultați catalogul de piese sau contactați distribuitorul autorizat Toro pentru asistență.



g346125

Figura 7

- | | |
|--|---|
| 1. Set pentru reconstrucția mainii cu role pentru gazon (piesă nr. 140-5552) | 5. Cuzinet |
| 2. Set de unelte pentru reconstrucția mainii cu role pentru gazon (piesă nr. 140-5553) | 6. Contrapiuliă pentru rulment |
| 3. Rulment | 7. Șaibă plată |
| 4. Garnitură de etanare | 8. Unealtă pentru rulment/garnitură de etanare exterioară |

Menționari:

Declarație de încorporare

The Toro Company, 8111 Lyndale Ave. South, Bloomington, MN, SUA declară că următoarea (următoarele) unitate (unități) este/sunt în conformitate cu directivele listate atunci când sunt instalate conform instrucțiunilor care însoțesc anumite modele Toro, așa cum este indicat în Declarațiile de Conformitate relevante.

Nr. model	Nr. serie	Descrierea produselor	Detaliiere în factură	Descriere generală	Directivă
04720	408000000 și Sus	Unitate pentru înlăturarea ierbii uscate, Unitate de traciune Greensmaster seria 3300/3400 TriFlex	THATCHING REEL KIT-TRIFLEX	Cilindru dispozitiv de înlăturare a ierbii uscate	2006/42/CE

Documentația tehnică relevantă a fost compilată conform cerințelor din Partea B a Anexei VII din 2006/42/CE.

Ne obligăm să transmitem, ca răspuns la solicitarea autorităților naționale, informații relevante privind acest utilaj parțial complet. Metoda de transmitere va fi electronică.

Acest utilaj nu va fi pus în funcțiune până când nu va fi încorporat în modelele Toro aprobate, conform indicației din Declarația de Conformitate asociată și în conformitate cu toate instrucțiunile prin care poate fi declarat a fi în conformitate cu toate Directivele relevante.

Certificat:



John Heckel
Director inginerie
8111 Lyndale Ave. South
Bloomington, MN 55420, USA
Martie 22, 2021

Reprezentant autorizat:

Marcel Dutrieux
Manager European Product Integrity
Toro Europe NV
Nijverheidsstraat 5
2260 Oevel
Belgium



Garania Toro

Garantie limitată pe o perioadă de doi ani sau 1500 de ore

Condițiile și produsele acoperite de garanție

The Toro Company garantează produsul dumneavoastră comercial Toro („produsul”) nu va prezenta defecte de material sau manoperă pentru o perioadă de 2 ani sau 1.500 de ore de funcționare*, oricare situație intervine prima. Această garanție este aplicabilă tuturor produselor, cu excepția aeratoarelor (consultați declarațiile de garanție separate pentru aceste produse). În cazul apariției unui defect inclus în garanție, vom repara produsul gratuit, cu serviciile de diagnostic, manoperă, piesele de schimb și transportul incluse. Această garanție începe la data livrării produsului către cumpărătorul inițial.
* Produs prevăzut cu un contor de ore de funcționare.

Instrucțiuni pentru obținerea Serviciului de garanție

Suntei responsabil pentru notificarea Distribuitorului de produse comerciale sau Distribuitorului de produse comerciale autorizat de la care ai achiziționat produsul, imediat ce consideri că a apărut un defect inclus în garanție. Dacă aveți nevoie de ajutor pentru găsirea unui Distribuitor de produse comerciale sau unui Distribuitor autorizat sau dacă aveți întrebări legate de drepturile și responsabilitățile care vă revin în baza garanției, ne puteți contacta la:

Departamentul de servicii pentru produse comerciale Toro
8111 Lyndale Avenue South
Bloomington, MN 55420-1196

952-888-8801 sau 800-952-2740

E-mail: commercial.warranty@toro.com

Responsabilitățile proprietarului

În calitate de proprietar al produsului, sunteți responsabil pentru întreținerea și reglajele necesare prezentate în *Manualul utilizatorului*. Reparațiile aferente problemelor generate de nerealizarea lucrărilor de întreținere și reglajelor necesare nu sunt incluse în această garanție.

Articole și condiții neacoperite

Nu toate defecțiunile sau problemele care apar în legătură cu produsul, în timpul perioadei de garanție, constituie defecte de material sau de manoperă. Această garanție nu acoperă următoarele:

- Defecțiunile produsului rezultate în urma utilizării pieselor de schimb care nu aparțin Toro sau instalării și utilizării de accesorii și produse suplimentare sau modificate ce nu aparțin mărcii Toro.
- Defecțiunile produsului rezultate în urma nerealizării lucrărilor de întreținere și/sau reglajelor recomandate.
- Defecțiunile produsului rezultate în urma utilizării produsului de o manieră abuzivă, neglijentă sau imprudentă.
- Piesele consumate prin utilizare și care nu sunt defecte. Exemplele de piese consumabile în timpul funcționării normale a produsului includ, dar nu se limitează la plăcuțe de frână și garnituri, discuri de ambreiaj, lame, cilindre, role și rulmenți (sigilii sau care se pot lubrifia), lame fixe, bujii, roi portante și rulmenți, anvelope, filtre, curele și anumite componente ale pulverizatorului, precum diafragme, duze, debitmetre și supape de reinere.
- Defecțiunile generate de influențe exterioare includ, dar nu sunt limitate la condiții meteorologice, practici în materie de depozitare, contaminare, utilizarea de carburanți, agenți de răcire, lubrifianți, aditivi, fertilizatori, apă sau substanțe chimice neaprobate.
- Defecțiunile sau problemele de performanță cauzate de utilizarea de carburanți (de ex., benzină, motorină sau biodiesel) care nu respectă standardele industriale corespunzătoare.
- Nivel de zgomot, vibrații, urme de uzură și grad de deteriorare normale. „Urme de uzură” normale includ, dar nu se limitează la deteriorarea scaunului ca urmare a uzurii sau frecării, suprafețele vopsite uzate, autocolante sau geamuri zgâriate.

Alte țări decât Statele Unite sau Canada

Clienții care au achiziționat produse Toro exportate din Statele Unite sau Canada trebuie să contacteze Distribuitorul (Centrul de servicii) Toro pentru a obține politicile privind garanția pentru propria țară, provincie sau stat. Dacă nu sunteți mulțumit, din orice motiv, de serviciul Distribuitorului sau întâmpinați dificultăți în obținerea informațiilor privind garanția, contactați un centru de servicii autorizat Toro.

Piese

Piesele programate pentru înlocuire, conform calendarului de întreținere, sunt garantate pentru perioada de timp anterioară datei de înlocuire programate pentru piesa respectivă. Piesele înlocuite în baza acestei garanții sunt acoperite pentru durata garanției produsului original și devin proprietatea Toro. Toro va lua hotărârea finală privind repararea sau înlocuirea oricărei piese sau oricărui ansamblu existent. Toro poate utiliza piese recondiționate pentru reparațiile realizate în baza garanției.

Garania bateriilor litiu-ion și de mare capacitate

Bateriile litiu-ion și cele de mare capacitate au un anumit număr total de kWh pe care îl pot asigura de-a lungul duratei de viață. Tehnicile de utilizare, reîncărcare și întreținere pot prelungi sau reduce durata de viață a bateriei. Pe măsură ce bateriile din acest produs se consumă, volumul de lucru util dintre intervalele de încărcare va scădea treptat, până când bateria se va uza complet. Înlocuirea bateriilor uzate, ca urmare a consumului normal, reprezintă responsabilitatea proprietarului produsului. Notă: (doar pentru baterii litiu-ion): Pentru informații suplimentare, consultați garanția bateriei.

Garantie pe viață pentru arborele cotit (doar pentru modelul ProStripe 02657)

Modelele ProStripe prevăzute cu Disc de frână Toro original și cu Saboi de frână pentru lame, pentru siguranța arborelui (cu tehnologie Blade Brake Clutch (BBC) + ansamblu de Disc de frână integrate), ca echipamente originale și utilizate de cumpărătorul inițial în conformitate cu procedurile de utilizare și întreținere recomandate, sunt incluse într-o Garanție pe viață pentru îndoirea arborelui cotit al motorului. Mainile prevăzute cu aibe de frecare, unități Blade Brake Clutch (BBC) și alte astfel de dispozitive nu sunt incluse în Garanția pe viață pentru arborele cotit.

Întreținerea se realizează pe cheltuiala proprietarului

Reglarea motorului, lubrifierea, curățarea și lustruirea, înlocuirea filtrelor, agentului de răcire și realizarea lucrărilor de întreținere recomandate reprezintă unele dintre serviciile normale de care produsele Toro au nevoie și care sunt realizate pe cheltuiala proprietarului.

Condiții generale

Singura despăgubire în baza prezentei garanții constă în repararea de către un centru de servicii sau un distribuitor autorizat Toro.

The Toro Company nu este răspunzătoare pentru daunele indirecte, speciale sau secundare corelate cu utilizarea produselor Toro acoperite prin această garanție, inclusiv pentru orice costuri sau cheltuieli de furnizare a unor echipamente înlocuite sau a unor lucrări de servicii în timpul perioadelor de defectare sau de neutilizare rezonabile, în așteptarea efectuării reparațiilor în baza prezentei garanții. Cu excepția garanției privind emisiile, prezentată mai jos, dacă este cazul, nu există nicio altă garanție expresă. Toate garanțiile implicite privind vandabilitatea și caracterul adecvat pentru o anumită utilizare se limitează la durata acestei garanții exprese.

Unele țări nu permit excluderea daunelor secundare sau speciale sau limitarea duratei unei garanții implicite, așadar este posibil ca excluderile și limitările de mai sus să nu se aplice în cazul dumneavoastră. Această garanție vă oferă drepturi legale specifice și este posibil să aveți și alte drepturi care variază în funcție de țară.

Notă privind garanția privind emisiile

Sistemul de control al emisiilor de pe produsul dumneavoastră poate fi acoperit de o garanție separată care îndeplinește cerințele impuse de Agenția pentru Protecția Mediului din Statele Unite (EPA) și/sau Consiliul statului California pentru resurse aeriene (CARB). Limitele temporale prevăzute mai sus nu se aplică în cazul garanției pentru sistemul de control al emisiilor. Consultați Declarația de garanție pentru sistemul de control al emisiilor, furnizată cu produsul dumneavoastră sau inclusă în documentația producătorului motorului.