



Mașină de tuns iarba Recycler® de 55 cm i SmartStow® (stivuire inteligentă)

Nr. model 21773—Nr. serie 40000000 și Sus

Manualul utilizatorului

Introducere

Această mașină de tuns iarba cu lamă rotativă este proiectată pentru a fi utilizată de proprietarii de reședințe. Maina a fost proiectată în primul rând pentru tăierea ierbii de pe gazoane bine întreținute ale proprietăților rezidențiale. Utilizarea acestui produs în alte scopuri decât cele intenționate poate fi periculoasă pentru dumneavoastră și pentru alte persoane.

Citiți cu atenție aceste informații pentru a învăța despre modul corespunzător de utilizare și întreținere a produsului și pentru a evita rănirea personală și deteriorarea produsului. Aveți responsabilitatea de a utiliza produsul în mod corespunzător și sigur.

Vizitați site-ul www.Toro.com pentru mai multe informații, inclusiv informații privind siguranța produsului și materiale de instruire, informații privind accesoriile, ajutor la căutarea unui distribuitor sau pentru înregistrarea produsului.

De fiecare dată când aveți nevoie de service, piese originale Toro sau informații suplimentare, contactați un centru de service autorizat sau departamentul Servicii Clienți Toro și pregătiți numărul de model sau de serie al produsului. **Figura 1** indică locația numărului de model sau de serie pe produs. Scrieți numerele în spațiul furnizat.

Important: Puteți scana codul QR de pe autocolantul cu numărul de serie (dacă este disponibil) cu ajutorul unui dispozitiv mobil pentru a accesa date despre garanție, piese și alte informații despre produs.

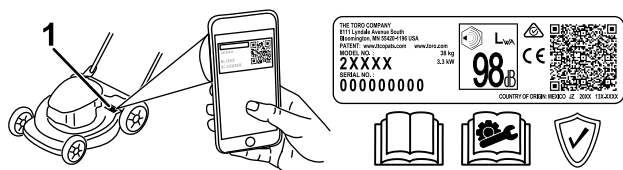


Figura 1

g306581

1. Locația numerelor de model și de serie

Nr. model _____

Nr. serie _____

Acest manual identifică potențialele pericole și conține mesaje de siguranță identificate prin simbolul de alertă de siguranță (**Figura 2**), semnalizând un pericol care poate cauza rănirea gravă sau moartea dacă nu respectați următoarele măsuri de precauție recomandate.



Figura 2

Simbolul de alertă de siguranță

g000502

Acest manual utilizează 2 cuvinte pentru a evidenția informațiile. **Important** atrage atenția asupra informațiilor mecanice speciale și **Notă** accentuează informațiile generale care necesită atenție specială.

Produsul respectă toate directivele europene relevante; pentru detalii, consultați Declarația de conformitate (DOC) separată specifică produsului.

Cuplu brut sau net: Cuplul brut sau net al acestui motor a fost evaluat în laborator de către producătorul motorului în conformitate cu SAE (Society of Automotive Engineers - Societatea Inginerilor Auto) J1940 sau J2723. Deoarece sunt configurate pentru a îndeplini cerințele privind siguranța, emisiile și operarea, cuplul real al motoarelor pentru clasa aceasta de mașini de tuns iarba pot fi semnificativ mai redus. Vă rugăm să consultați informațiile producătorului motorului incluse în volumul de livrare al mainii.

Nu modificați și nu dezactivați dispozitivele de siguranță ale mainii și verificați periodic funcționarea corectă a acestora. Nu încercați să reglați sau să modificați controlul turaiei motorului; acest lucru poate cauza o stare de funcționare nesigură, ducând la vătămări corporale.



Cuprins

Introducere	1
Siguranță în funcționare	2
Sigurana generală	2
Decal-uri instructive și de siguranță	3
Reglare	5
1 Desfășurarea mânerului	5
2 Montarea barei de comandă pentru lamă	5
3 Montarea cablului demarorului cu recul în ghidajul de cablu.	6
4 Adăugarea uleiului în motor	7
5 Asamblarea sacului pentru iarbă	7
Rezumat al produsului	9
Specificații	9
Dispozitive de ataare/Accesorii	9
Operare	9
Înainte de utilizare	9
Sigurana înainte de utilizare	9
Umplerea rezervorului de combustibil	10
Verificarea nivelului uleiului de motor	11
Reglarea înălțimii mânerului	11
Reglarea înălțimii de tăiere	12
În timpul utilizării	13
Sigurana în timpul utilizării	13
Pornirea motorului	13
Utilizarea propulsiei automate	13
Oprirea motorului	14
Reciclarea resturilor	14
Colectarea resturilor	14
Utilizarea manetei sac colectare la cerere	15
Indicații de exploatare	15
După utilizare	16
Sigurana după utilizare	16
Curățarea sub maină	16
Plierea mânerului	17
Depozitarea mașinii în Poziția pliată verticală	18
Întreținere	20
Program(e) de întreținere recomandat(e)	20
Siguranță în timpul întreinerii	20
Pregătirea pentru întreținere	20
Lucrări de service pentru filtrul de aer	21
Schimbarea uleiului de motor	21
Înlocuirea lamei	22
Reglarea propulsiei automate	23
Depozitare	24
Depozitarea în siguranță	24
Pregătirea mașinii pentru depozitare	24
Scoaterea mașinii din starea de depozitare	24

Siguranță în funcționare

Această maină a fost proiectată în conformitate cu standardul EN ISO 5395.

Sigurana generală

Acest produs poate provoca răni la nivelul mâinilor sau picioarelor și poate arunca obiecte. Respectați întotdeauna toate instrucțiunile de siguranță pentru a preveni vătămările corporale sau moartea.

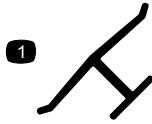
- Citii, înțelegeți și urmați instrucțiunile și avertismentele din *Manualul utilizatorului* și de pe maină și accesorii înainte de a porni motorul.
- Nu ineți mâinile sau picioarele în apropierea pieselor aflate în mișcare sau sub maină. Stați la distanță de orice gură de descărcare.
- Nu utilizați mașina fără toate protecțiile și alte dispozitive de siguranță montate și funcționând corespunzător pe aceasta.
- ineți trecătorii și copiii departe de zona de utilizare. Nu lăsați copii să utilizeze mașina. Utilizarea mainii va fi efectuată doar de persoane responsabile, instruite, familiarizate cu instrucțiunile și apte din punct de vedere fizic.
- Înainte de efectuarea lucrărilor de service, alimentare sau defundare a mainii, opriți motorul și așteptați până când se opresc toate piesele mobile.

Utilizarea sau întreținerea necorespunzătoare a acestei mașini poate cauza accidente. Pentru a reduce riscul de accidentare, respectați aceste instrucțiuni de siguranță și acordați întotdeauna atenție simbolului de alertă privind siguranța **▲**, care înseamnă Atenție, Avertisment sau Pericol – instrucțiune privind siguranța personală. Nerespectarea acestor instrucțiuni poate cauza vătămări corporale sau moartea.

Decal-uri instrucționale și de siguranță



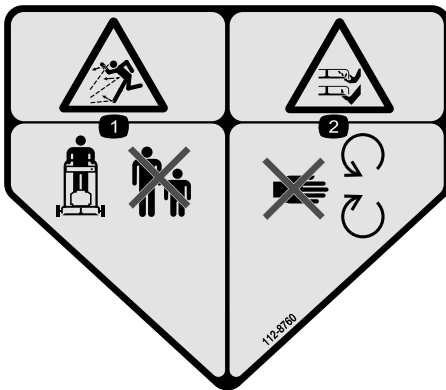
Instrucțiunile și autocolantele cu informații privind siguranța sunt ușor vizibile pentru operator și sunt amplasate lângă orice zonă cu potențial risc. Înlocuiți orice autocolant care este deteriorat sau lipsește.



decaloemmark

Marca producătorului

1. Această marcă indică faptul că lama este identificată ca piesă ce provine de la producătorul original al mainii.



decal112-8760

112-8760

1. Pericol de obiecte proiectate – țineți trecătorii la distanță.
2. Pericol de tăiere/desprindere a mâinilor sau picioarelor, lama mainii de tuns iarba – păstrați distanța față de piesele mobile.

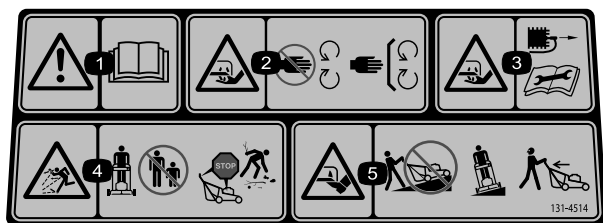


125-5026

125-5026

decal125-5026

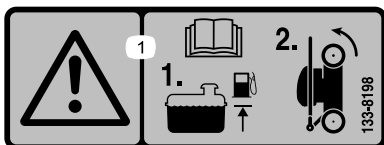
1. Mod reciclare
2. Mod colectare



decal131-4514b

131-4514

1. Avertisment – citii *Manualul operatorului*.
2. Lama mainii de tuns iarba prezintă pericolul de tăiere/desprindere a mâinilor – păstrai distanța față de piesele mobile; lasă toate apărătorile și protecțiile montate.
3. Lama mainii de tuns iarba prezintă pericolul de tăiere/dezmembrare a mâinilor —deconectați cablul de la bujie înainte de a efectua lucrări de întreținere.
4. Pericol de obiecte proiectate – țineți trecătorii la distanță; opriți motorul înainte de a părăsi poziția de operare; colectați orice reziduuri înainte de a tunde iarba.
5. Lama mainii de tuns iarba prezintă pericolul de tăiere/desprindere a picioarelor – nu operați mâna în sus și în jos pe pante; operați mâna dintr-o parte în alta a pantei; priviți înapoi atunci când vă deplasați cu spatele.



decal133-8198

133-8198

1. Avertisment—citii *Manualul operatorului*; 1) Completați cu combustibil până la nivelul indicat. 2) Înclinați mâna pe roile din spate pentru depozitare.

Reglare

Important: Îndepărtați și eliminați folia de protecție din plastic folosită pentru a acoperi motorul, precum și orice alte elemente din plastic sau ambalaje de pe maină.

1

Desfășurarea mânerului

Nu s-au solicitat piese

Procedură

Notă: Aveți grijă, cablurile trebuie amplasate la exteriorul mânerului și să nu fie prinse (D din [Figura 3](#)).

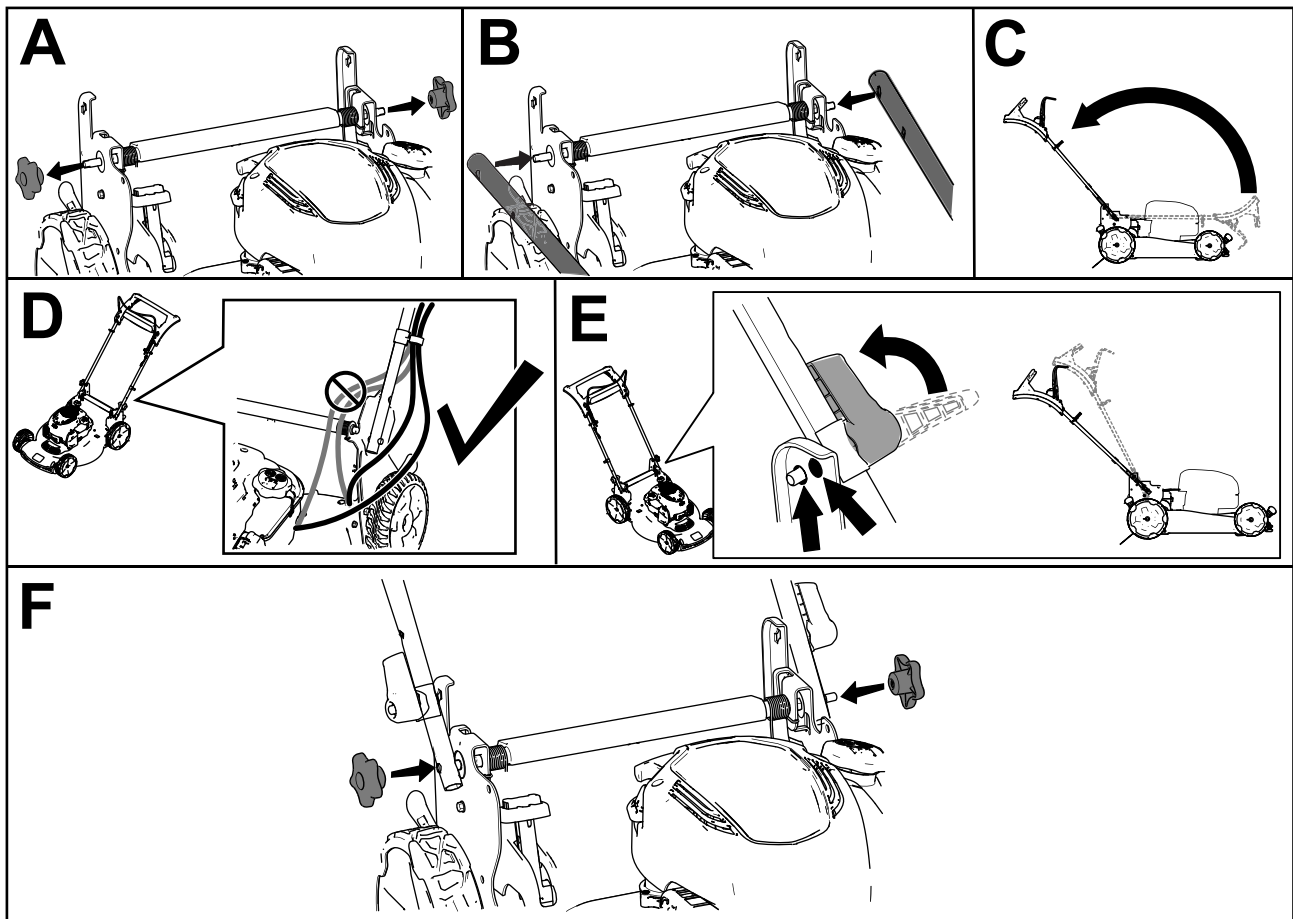


Figura 3

g334364

2

Montarea barei de comandă pentru lamă

Nu s-au solicitat piese

Procedură

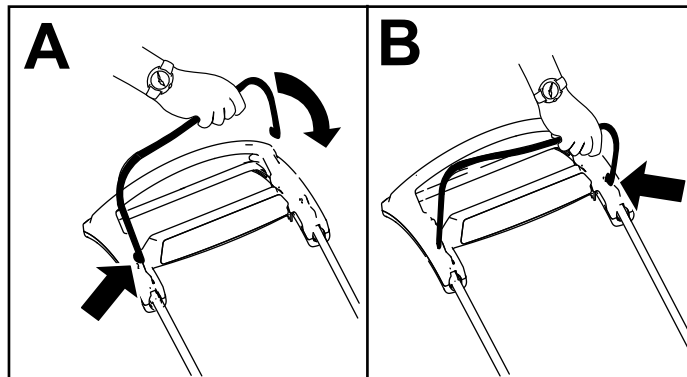


Figura 4

g344378

3

Montarea cablului demarorului cu recul în ghidajul de cablu.

Nu s-au solicitat piese

Procedură

Important: Pentru a porni motorul ușor și în siguranță de fiecare dată când utilizezi maina, montează cablul demarorului cu recul în ghidajul de cablu.

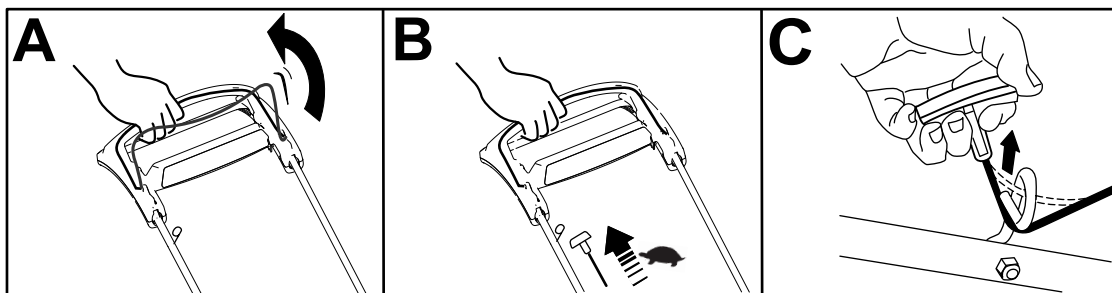


Figura 5

g334093

4

Adăugarea uleiului în motor

Nu s-au solicitat piese

Procedură

Important: Dacă nivelul de ulei din motor este prea scăzut sau prea ridicat i pornii motorul, este posibil să defectai maina.

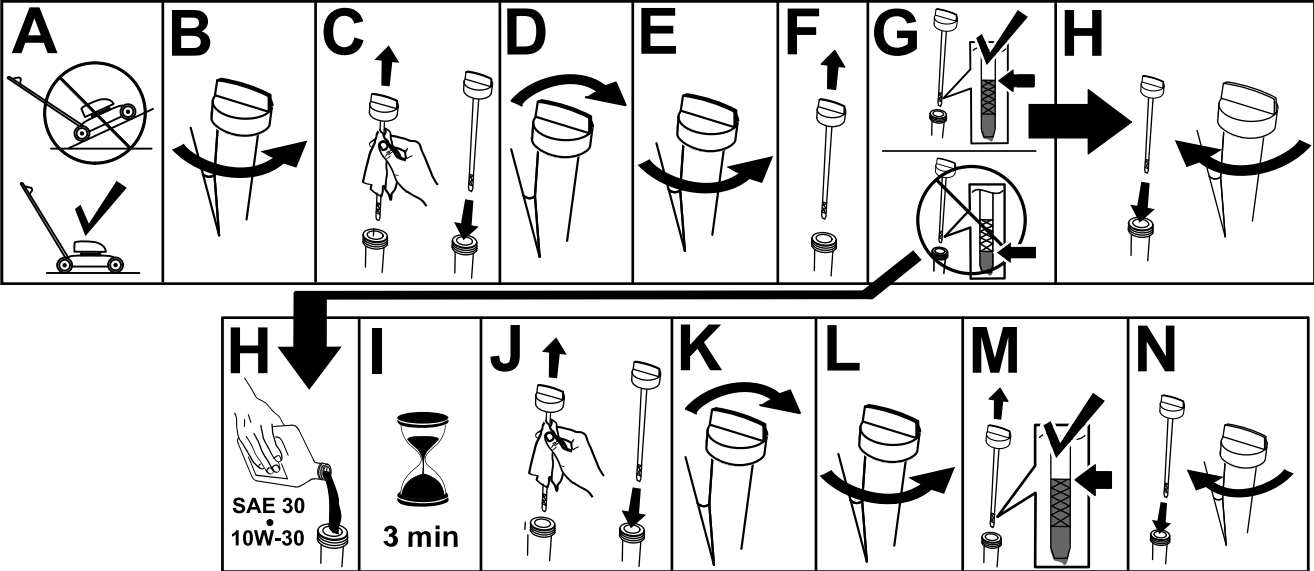


Figura 6

g222533

5

Asamblarea sacului pentru iarbă

Nu s-au solicitat piese

Procedură

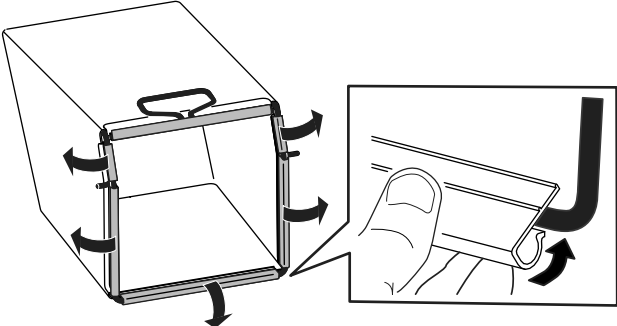


Figura 7

g334351

Rezumat al produsului

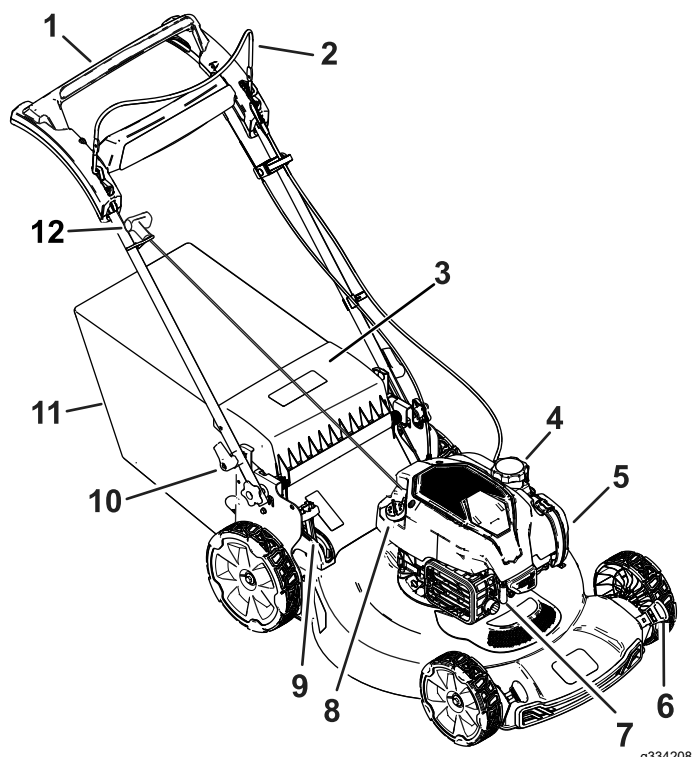


Figura 8

- | | |
|----------------------------------|---------------------------------------|
| 1. Mâner | 7. Cablu bujie |
| 2. Bară de comandă pentru lamă | 8. Tub de umplere cu ulei/joă de ulei |
| 3. Deflector spate | 9. Manetă sac colectare la cerere |
| 4. Capac rezervor de combustibil | 10. Închizător de mâner (2) |
| 5. Filtru de aer | 11. Sac pentru iarbă |
| 6. Manetă înălțime de tăiere (4) | 12. Mâner demaror cu recul |

Specificații

Model	Greutate	Lungime	Lățime	Înălțime
21773	35 kg	151 cm	59 cm	109 cm

Dispozitive de ataare/Accesorii

Pentru extinderea și îmbunătățirea performanțelor mainii este disponibilă o gamă de dispozitive de ataare și accesorii aprobate de Toro. Pentru lista dispozitivelor de ataare și a accesoriilor aprobate, contactați centrul de service local sau un distribuitor Toro autorizat sau accesați www.Toro.com.

Pentru performanțe optime și utilizarea în siguranță a mainii, utilizați exclusiv piese de schimb și accesorii originale Toro. Piese de schimb și accesorii de la alți producători pot fi periculoase și pot anula garanția produsului.

Operare

Notă: Determinați partea stângă și dreaptă a mașinii din poziția de operare normală.

Înainte de utilizare

Sigurana înainte de utilizare

Sigurana generală

- Oprii maina, așteptai oprirea tuturor pieselor mobile și lasă maina să se răcească înainte de reglarea, efectuarea lucrărilor de service, curățarea sau depozitarea mainii.
- Familiarizai-vă cu utilizarea în siguranță a echipamentului, comenzile de operare și indicatoarele de siguranță.
- Verificați dacă toate protecțiile și dispozitivele de siguranță, precum deflectorii și/sau dispozitivul de adunat iarbă, sunt la locul lor și funcționează corect.
- Inspectați întotdeauna maina pentru a vă asigura că lamele și uruburile lamei nu sunt uzate sau deteriorate.
- Inspectați zona în care veți utiliza maina și îndepărtați toate obiectele care ar putea obstrucționa utilizarea mainii sau pe care le-ar putea proiecta maina.
- Contactul cu lama în timp ce aceasta se rotește va duce la vătămarea gravă. Nu puneți degetele sub carcasă.

Măsuri de siguranță pentru combustibil

- Combustibilul este extrem de inflamabil și exploziv. Un incendiu sau o explozie cauzată de combustibil vă poate arde pe dumneavoastră și pe cei din jur și poate cauza pagube materiale.
 - Pentru a preveni o încărcare statică din cauza aprinderii combustibilului, plasați recipientul și/sau mașina direct pe sol înainte de umplere, nu pe un vehicul sau obiect.
 - Umpleți rezervorul de combustibil într-un spațiu deschis, cu motorul rece. tergeți orice urmă de combustibil scurs.

- Nu manipulați combustibilul când fumați sau în apropierea unei flăcări deschise sau a scânteilor.
 - Nu îndepărtați bușonul rezervorului și nu umpleți rezervorul de combustibil în timp ce motorul este pornit sau fierbinte.
 - Dacă vărsați combustibil, nu încercați să porniți motorul. Evitați crearea unei surse de aprindere până la disiparea vaporilor de combustibil.
 - Depozitați combustibilul într-un rezervor corespunzător și nu îl lăsați la îndemâna copiilor.
- Combustibilul este dăunător sau fatal dacă este înghițit. Expunerea pe termen lung la vapori poate provoca răni grave și îmbolnăviri.
 - Evitați inspirarea pe termen lung a vaporilor.
 - Țineți mâinile și fața departe de duză și de deschiderea rezervorului de combustibil.
 - Țineți combustibilul departe de ochi și piele.

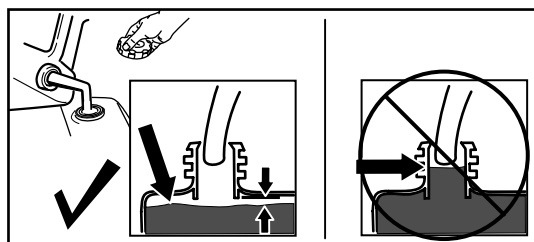


Figura 9

g230458

Umplerea rezervorului de combustibil

Tip	Benzină fără plumb
Cifra octanică minimă	87 (SUA) sau 91 (cifra octanică „research”; în afara SUA)
Etanol	Nu mai mult de 10% din volum
Metanol	Fără
MTBE (metil-ter-butil-eter)	Mai puțin de 15% din volum
Ulei	Nu adăugați în combustibil

Utilizați numai combustibil curat, proaspăt (nu mai mult de 30 de zile), de la o sursă de încredere.

Important: Pentru a reduce problemele la pornire, adăugați stabilizator/aditiv de combustibil în combustibilul proaspăt, conform instrucțiunilor producătorului stabilizatorului/aditivului de combustibil.

Pentru informații suplimentare, consultați manualul utilizatorului motorului.

Umpleți rezervorul de combustibil în modul indicat în [Figura 9](#).

Verificarea nivelului uleiului de motor

Interval de service: Înainte de fiecare folosință sau zilnic

Important: Dacă nivelul de ulei din carter este prea scăzut sau prea ridicat i pornii motorul, este posibil să defectai mâna.

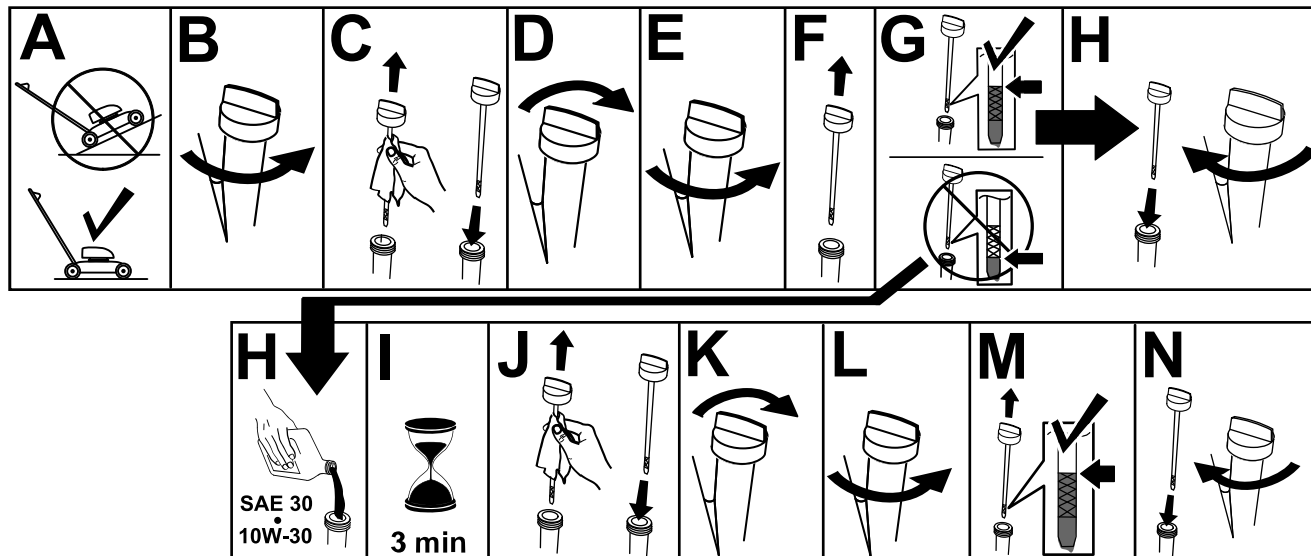


Figura 10

g231765

Reglarea înălțimii mânerului

Puteți ridica sau coborî mânerul într-o poziție confortabilă pentru dumneavoastră.

Rotii închizătorul de mâner, deplasai mânerul în pozițiile 1 - 2 i blocai mânerul în poziie (Figura 11).

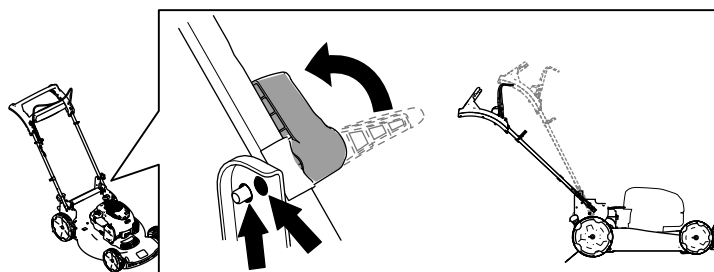


Figura 11

g334366

Reglarea înălțimii de tăiere

⚠ PERICOL

Reglarea manetelor pentru înălțimea de tăiere vă poate aduce mâinilor în contact cu o lamă aflată în micare, ceea ce cauzează vătămări grave.

- Înainte de a regla înălțimea de tăiere opriți motorul, îndepărtați butonul de pornire electrică (dacă este prezent) și așteptați până când se opresc toate piesele mobile.
- Nu introduceți degetele sub carcasă în timp ce reglați înălțimea de tăiere.

⚠ AVERTISMENT

Dacă motorul rulează, toba de eapament va fi fierbinte și vă poate provoca arsuri.

Păstrați distanță față de toba de eapament fierbinte.

Reglați înălțimea de tăiere conform preferințelor. Setati toate roile la aceeași înălțime de tăiere (Figura 12).

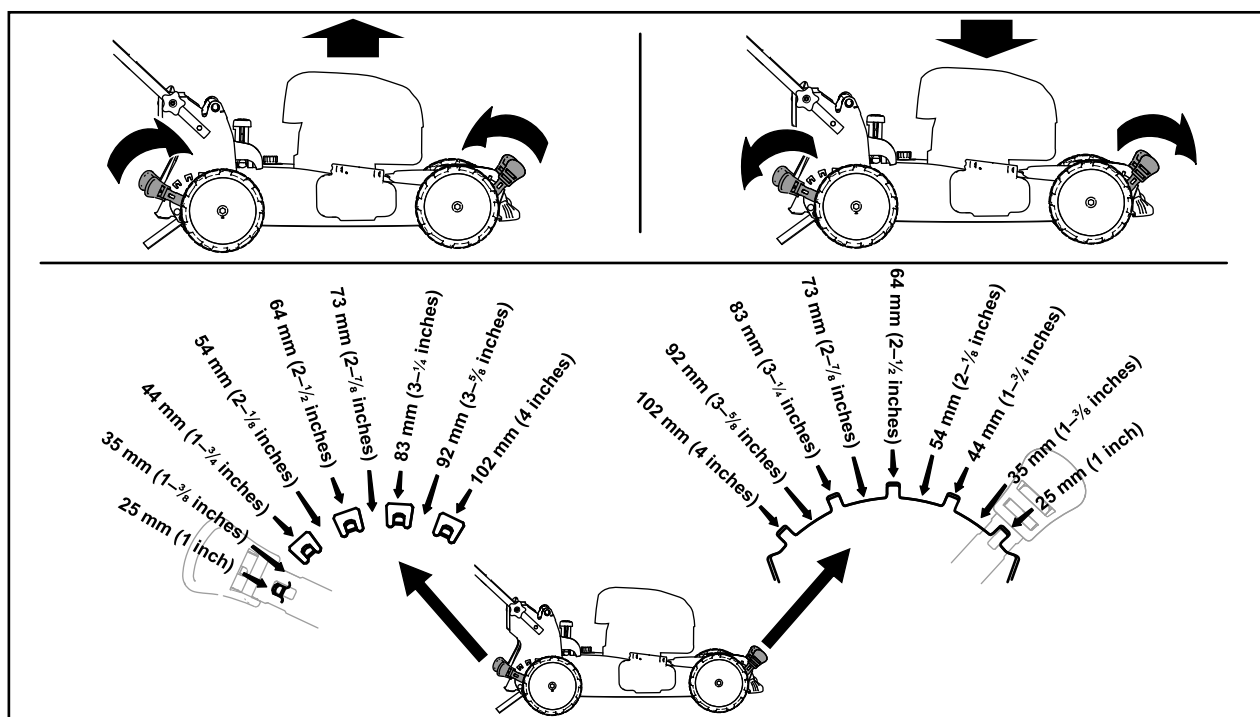


Figura 12

g254131

În timpul utilizării

Sigurana în timpul utilizării

Sigurana generală

- Purtați îmbrăcăminte adecvată, inclusiv ochelari de protecție, pantaloni lungi, încălăminte solidă, antiderapantă și căști pentru protecția auzului. Strângeți la spate părul lung și nu purtați îmbrăcăminte largă sau bijuterii.
- Utilizați mâna cu foarte mare atenție. Nu vă angrenați în nicio activitate care vă poate distraga atenția; în caz contrar, se pot înregistra pagube materiale sau vătămări corporale.
- Nu utilizați mașina dacă sunteți bolnav, obosit sau sub influența alcoolului sau a drogurilor.
- Lama este ascuțită; contactul cu lama poate rezulta în vătămări corporale grave. Opriți motorul și așteptați oprirea tuturor pieselor mobile înainte de a părăsi poziția de operare.
- Atunci când eliberați bara de comandă a lamei, motorul ar trebui să se oprească iar lama ar trebui să se oprească în maxim 3 secunde. În caz contrar, încetați imediat utilizarea mâinii și contactați un centru de service autorizat.
- Întrețineți zona de operare departe de zona de utilizare. Nu permiteți accesul copiilor mici în zona de operare și lăsați-i în permanență în grija unui adult responsabil, care nu utilizează mâna. Opriți mâna dacă în zonă pătrunde orice persoană.
- Priviți întotdeauna jos și în spate înainte de a deplasa mâna cu spatele.
- Operați mâna doar în condiții de vizibilitate bună și în condiții meteo corespunzătoare. Nu utilizați mașina dacă există riscul unor descărcări electrice.
- Iarba udă sau frunzele pot provoca vătămări grave dacă alunecați și intrați în contact cu lama. Evitați să tundeți iarba în condiții umede.
- Apropiați-vă cu mare atenție de curbele fără vizibilitate, tufiuri, copaci sau alte obiecte care vă pot bloca vizibilitatea.
- Nu direcționați materialul evacuat spre nicio persoană. Evitați evacuarea materialului spre un perete sau obstacol; materialul poate ricoșa spre dumneavoastră. Opriți lama (lamele) atunci când vă deplasați pe suprafețe acoperite cu pietri.
- Aveți grijă la gropi, anuri, denivelări, pietre sau alte obiecte ascunse. Terenul denivelat vă poate face să vă pierdeți echilibrul sau stabilitatea.
- Dacă mâna se lovește de un obiect sau începe să vibreze, opriți motorul imediat, așteptați până când se opresc toate piesele mobile, deconectați cablul bujiei înainte de a verifica dacă mâna este

deteriorată. Efectuați reparațiile necesare înainte de a o utiliza din nou.

- Înainte de a părăsi poziția de operare, opriți motorul și așteptați oprirea tuturor pieselor mobile.
- Dacă motorul rulează, acesta va fi fierbinte și vă poate provoca arsuri grave. Păstrați distanță față de motorul fierbinte.
- Utilizați motorul numai în zone bine ventilate. Gazele de eapament conțin monoxid de carbon, care este un gaz inodor, otrăvitor, fatal.
- Verificați frecvent componentele dispozitivului de adunat iarba și jgheabul de evacuare pentru a descoperi orice uzură sau deteriorare și înlocuiți-le cu piese Toro originale, atunci când este necesar.

Sigurana în pantă

- Tundeți iarba de-a lungul pantelor; niciodată în sus sau în jos. Acordați foarte mare atenție la schimbarea direcției pe pante.
- Nu tundeți iarba pe pantele foarte abrupte. Stabilitatea necorespunzătoare poate provoca un accident prin alunecare și cădere.
- Tundeți iarba cu atenție în apropierea pantelor abrupte, anurilor sau terasamentelor.

Pornirea motorului

1. Întindeți bara de comandă pentru lamă lângă mâner (A din Figura 13).
2. Trageți ușor de mânerul demarorului cu recul până când simțiți rezistență, apoi trageți-l brusc și lăsați-l să se întoarcă încet la ghidajul de cablu de pe mâner (B din Figura 13).

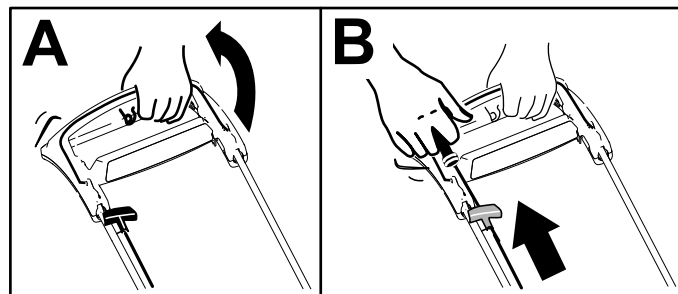


Figura 13

g334135

Notă: Dacă mâna nu pornete după mai multe încercări, contactați un centru de service autorizat.

Utilizarea propulsiei automate

Pentru a opera propulsia automată, mergeți pur și simplu cu mâinile pe mânerul superior și coatele

în lateral, iar aparatul va ine automat pasul cu dumneavoastră (Figura 14).

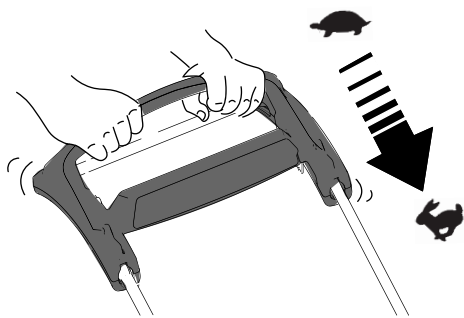


Figura 14

g334136

Notă: Dacă maina nu rulează liber în spate după propulsia automată, oprii deplasarea, inei-vă mâinile în poziie i permitei mainii să ruleze cu câiva centimetri (inch) în faă pentru a decupla traciunea. De asemenea, putei încerca să ajungei chiar sub mânerul superior la mânerul metalic i să împingei maina în faă cu câiva centimetri (inch). Dacă maina continuă să nu ruleze în spate cu uurină, contactai un centru de service autorizat.

Colectarea resturilor

Folosii sacul pentru iarbă atunci când dorii să colectai resturile de iarbă i de frunze de pe gazon.

Dacă maneta sac colectare la cerere este în poziia de reciclare, deplasai-o în poziia de colectare; consultai [Utilizarea manetei sac colectare la cerere \(Pagină 15\)](#).

Montarea sacului pentru iarbă

1. Ridicai i meninei ridicat deflectorul spate (A din [Figura 15](#)).
2. Instalai sacul pentru iarbă, având grijă ca tifturile de pe sac să rămână în fantele de pe suportul mânerului (B din [Figura 15](#)).
3. Coborâi deflectorul spate.

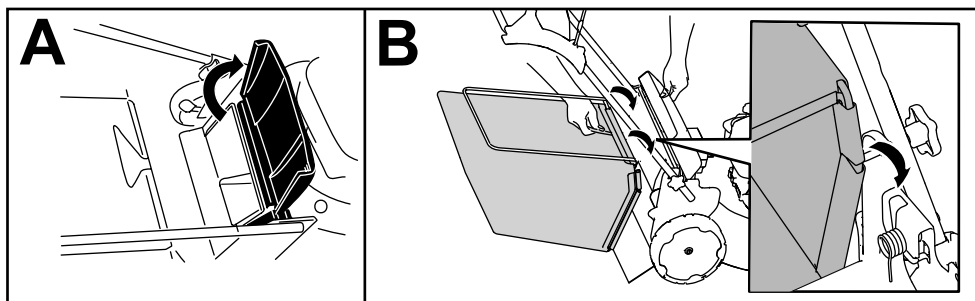


Figura 15

g334207

Îndepărtarea sacului pentru iarbă

Pentru a îndepărta sacul, inversai paia de la [Montarea sacului pentru iarbă \(Pagină 14\)](#).

Oprirea motorului

Interval de service: Înainte de fiecare folosință sau zilnic—Asigurați-vă că motorul se oprete în termen de 3 secunde după eliberarea barei de comandă pentru lamă.

Pentru a opri motorul, eliberați bara de comandă pentru lamă.

Important: Atunci când eliberați bara de comandă pentru lamă, atât motorul, cât i lama ar trebui să se oprească în maxim 3 secunde. Dacă nu se opresc corespunzător, încetați imediat utilizarea mainii i contactai un centru de service autorizat.

Reciclarea resturilor

Maina dumneavoastră este pregătită din fabrică să recicleze resturile de iarbă i de frunze înapoi în gazon.

Dacă sacul pentru iarbă se află pe maină i maneta sac colectare la cerere este în poziia de colectare, deplasai maneta în poziia de reciclare; consultai [Utilizarea manetei sac colectare la cerere \(Pagină 15\)](#).

Utilizarea manetei sac colectare la cerere

Funcția sac colectare la cerere vă permite să colectați sau să reciclați resturile de iarbă și de frunze în timp ce sacul pentru iarbă este atașat la maină.

- **Pentru a colecta resturile de iarbă și de frunze**, apăsați butonul de pe maneta sac colectare la cerere și deplasați maneta în față până când se ridică butonul de pe manetă (Figura 16).

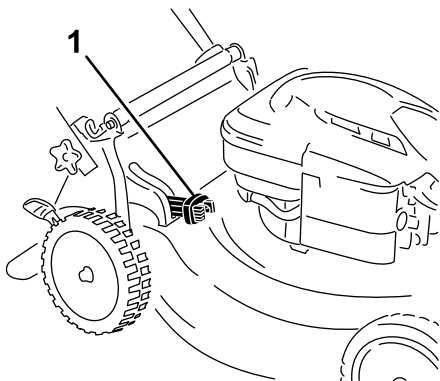


Figura 16

g334148

1. Manetă sac colectare la cerere (în poziție de colectare)

- **Pentru a recicla sau evacua lateral resturile de iarbă și de frunze**, apăsați butonul de pe manetă și deplasați maneta în spate până când se ridică butonul de pe manetă.

Important: Pentru o funcționare corectă, opriți motorul, așteptați până când se opresc toate piesele mobile și apoi îndepărtați orice fel de resturi de iarbă și resturi de la nivelul uii sacului de colectare la cerere și de pe deschiderea din jur (Figura 17) înainte de a muta maneta sacului de colectare la cerere din poziția 1 în alta.

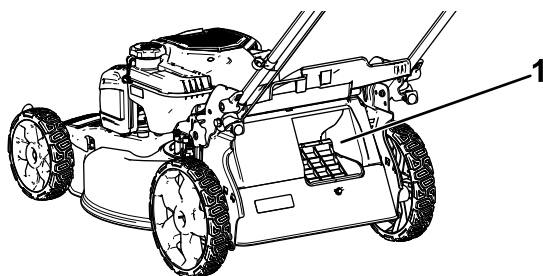


Figura 17

g234643

1. Curățați aici

Indicații de exploatare

Recomandări generale pentru a tunde iarba

- Inspectați zona în care veți utiliza maina și îndepărtați toate obiectele pe care maina le-ar putea proiecta.
- Evitați lovirea obiectelor solide cu lama. Nu tundeți iarba trecând în mod voluntar peste obiecte.
- Dacă maina se lovește de un obiect sau începe să vibreze, opriți motorul imediat, așteptați până ce toate piesele mobile se opresc, deconectați cablul bujiei și verificați dacă maina este deteriorată.
- Pentru cele mai bune performanțe, instalați o lamă Toro nouă înainte de a începe sezonul de tuns iarba sau atunci când este necesar.

Tăierea ierbii

- Tăiați aproximativ o treime din firul de iarbă. Nu tăiați mai jos de 51 mm, cu excepția cazului în care iarba este mai rară sau este toamnă târzie, când creșterea ierbii începe să încetinească.
- Atunci când tăiați iarba cu o înălțime de peste 15 cm, tăiați mai întâi la cea mai ridicată setare a înălțimii de tăiere și la o viteză mai mică; apoi tăiați din nou la o înălțime de tăiere mai mică pentru ca gazonul să aibă cel mai bun aspect. Dacă iarba este prea lungă, maina se poate bloca, ceea ce poate duce la calarea motorului.
- Iarba și frunzele ude au tendința de a se aduna în cadrul curții și pot cauza blocarea mainii sau calarea motorului. Evitați să tundeți iarba în condiții umede.
- Fii atenți la potențialul risc de incendiu în condiții foarte uscate, respectați toate avertismentele autorităților locale privind incendiile și prevenii pătrunderea ierbii uscate și a resturilor de frunze în maină.
- Alternați direcția de tăiere. Acest lucru ajută la dispersarea resturilor pe gazon, pentru o fertilizare uniformă.
- Dacă aspectul final al gazonului este nesatisfăcător, încercați una sau mai multe din următoarele recomandări:
 - Înlocuiți lama sau ascușiți-o.
 - Deplasați-vă mai încet în timp ce tăiați iarba.
 - Ridicați înălțimea de tăiere a mainii dumneavoastră.
 - Tăiați iarba mai frecvent.
 - Suprapuneți zonele de tăiere în loc să tăiați iarba dintr-o zonă completă cu fiecare trecere.

Tăierea frunzelor

- După tunderea gazonului, asigurai-vă că jumătate din gazon se vede prin stratul de frunze tăiate. Poate fi nevoie să efectuai mai multe treceri peste frunze.
- Dacă pe gazon există un strat de frunze mai mare de 13 cm, tăiai iarba la o înălțime de tăiere mai mare și apoi tăiai iarba din nou la înălțimea de tăiere dorită.
- Reducei viteza de tăiere dacă maina nu taie frunzele suficient de fin.

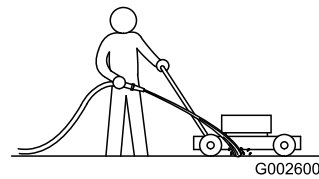


Figura 18

g002600

După utilizare

Sigurana după utilizare

Sigurana generală

- Oprii maina, așteptai oprirea tuturor pieselor mobile și lăsați maina să se răcească înainte de reglarea, efectuarea lucrărilor de service, curățarea sau depozitarea mainii.
- Curăți iarba și resturile din maină pentru a ajuta la prevenirea incendiilor. tergeți uleiul sau combustibilul scurs.
- Nu depozitați niciodată maina sau recipientul cu combustibil într-o zonă cu flăcări deschise, scântei sau lămpi martor, precum cele de pe un boiler sau alte dispozitive electrice.

Sigurana la transport

- Încărcați sau descărcați cu grijă maina.
- Fixați maina pentru a preveni răsturnarea.

Curățarea sub maină

Interval de service: După fiecare folosință

Pentru rezultate optime, curățați sub maină la scurt timp după ce ai terminat de tuns iarba.

Curățarea sub maină în poziția de operare

1. Alegeți cea mai mică înălțime de tăiere a mainii.
2. Deplasați maina pe o suprafață pavată, uniformă.
3. Cu motorul pornit și lama cuplată, direcționați un jet de apă în fața roii **dreapta**, spate (Figura 18).

Notă: Apa va fi pulverizată în direcția lamei, îndepărtând resturile.

4. Când nu mai sunt eliminate resturi, opriți apa și mutați maina într-o zonă uscată.
5. Lăsați motorul să funcționeze timp de câteva minute pentru a usca partea inferioară a mainii, pentru a preveni ruginirea.
6. Opriți motorul, îndepărtați butonul de pornire electrică (dacă este prezent), și lăsați maina să se răcească înainte de a o depozita într-o zonă închisă.

Curățarea sub maină în poziție pliată vertical

1. Setati maina în poziția pliată verticală; consultați [Depozitarea mașinii în Poziția pliată verticală \(Pagină 18\)](#).
2. Spălați resturile de iarbă de sub maină.

Plierea mânerului

⚠ ATENȚIE

Plierea sau desfășurarea incorectă a mânerului poate deteriora cablurile, ducând la condiții de utilizare nesigure.

- Nu deteriorezi cablurile în timpul plierii sau desfășurării mânerului.
 - Dacă un cablu este deteriorat, contactați un centru de service autorizat.
1. Țineți mânerul în timp ce decuplați închizătoarele sale pentru a evita prinderea mâinilor.
 2. Decuplați închizătoarele mânerului până ce puteți mișca mânerul superior liber (A din [Figura 19](#))
 3. Pliați mânerul în față, către poziția înainte completă (B din [Figura 19](#)).

Important: Poziționați cablurile în exteriorul închizătoarelor mânerului, pe măsură ce pliați mânerul.

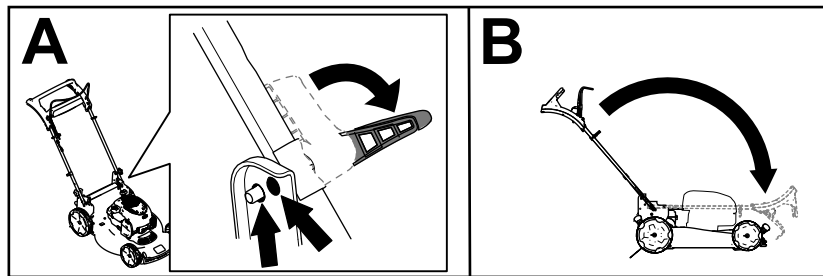


Figura 19

g334367

4. Pentru a desfășura mânerul, consultați [1 Desfășurarea mânerului \(Pagină 5\)](#).

Depozitarea mașinii în Poziia pliată verticală

În timpul sezonului de tuns iarba sau în extrasezon, putei depozita maina în poziie verticală pentru a reduce spaiul de depozitare.

⚠ PERICOL

Combustibilul este extrem de inflamabil și exploziv. Un incendiu sau o explozie cauzată de combustibil vă poate arde pe dumneavoastră și pe cei din jur.

- Depozitarea mainii în poziie verticală când există prea mult combustibil în rezervorul de combustibil poate cauza scurgeri de combustibil din rezervor. Combustibilul este extrem de inflamabil și exploziv. Un incendiu sau o explozie cauzată de combustibil vă poate arde pe dumneavoastră și pe cei din jur.
- Depozitați maina în poziie verticală numai atunci când nivelul de combustibil din rezervorul de combustibil nu este mai mare decât cel recomandat în *Manualul utilizatorului*.
- Nu depozitați maina într-o poziie care depășește unghiul optim al poziiei verticale (90°); în caz contrar, combustibilul se poate scurge din rezervor.
- Nu transportați maina în poziie pliată vertical.
- Nu încercați să porniți maina în poziie pliată vertical.
- Nu încercați să depozitați nicio maină cu combustibil și ulei în poziia pliată vertical, care nu este concepută în acest scop.

⚠ ATENȚIE

Plierea sau desfășurarea incorectă a mânerului poate deteriora cablurile, ducând la condiții de utilizare nesigure.

- Nu deteriorezi cablurile în timpul plierii sau desfășurării mânerului.
- Dacă un cablu este deteriorat, contactați un centru de service autorizat.

1. Asigurați-vă că nivelul de combustibil din rezervorul de combustibil nu este mai mare decât cel recomandat de producătorul motorului;

consultați eticheta producătorului motorului de pe motor (Figura 20).

Notă: Dacă nivelul de combustibil din rezervorul de combustibil este prea mare, scurgeți combustibilul din rezervorul de combustibil într-un recipient aprobat până când acesta ajunge la sau sub nivelul recomandat de producătorul motorului.

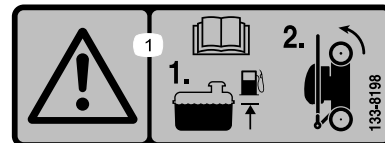


Figura 20

decal133-8198

2. Asigurați-vă că setarea înălțimii de tăiere a mainii este de 92 mm sau mai mică. Dacă nu este, reduceți înălțimea; consultați [Reglarea înălțimii de tăiere \(Pagină 12\)](#).
3. Decuplați închizătoarele mânerului (Figura 21).

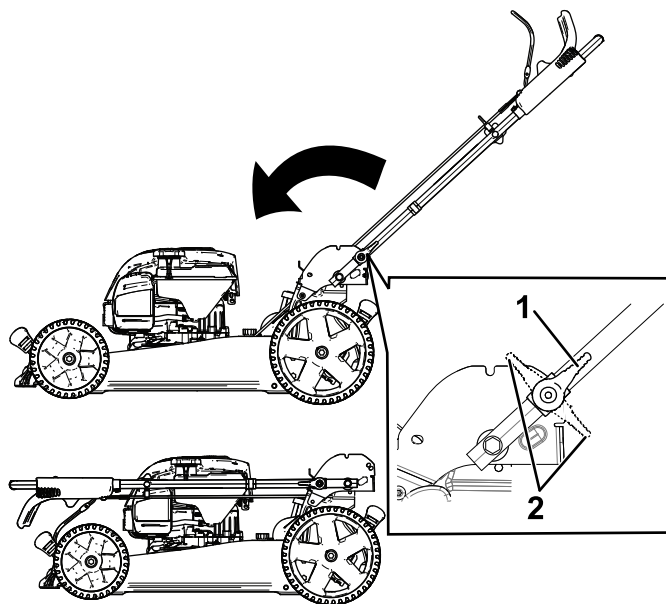


Figura 21

g186012

1. Mâner de blocare poziie decuplate
2. Mâner de blocare poziie cuplată

4. Pliai mânerul complet în față (Figura 21).

Important: Poziționați cablurile în exteriorul butoanelor de mâner pe măsură ce pliați mânerul.

5. Cuplai închizătoarele mânerului.
6. Ridicați partea frontală a mainii cu ajutorul mânerului și mutați-o într-un spațiu de depozitare (Figura 22).

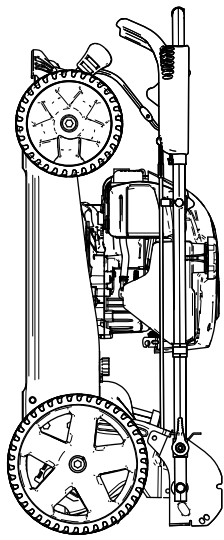


Figura 22

g186013

Întreținere

Program(e) de întreținere recomandat(e)

Interval de întreținere și service	Procedură de întreținere
Înainte de fiecare folosință sau zilnic	<ul style="list-style-type: none">• Verificai nivelul de ulei de motor i adăugai ulei, dacă este necesar.• Asigurai-vă că motorul se oprete în termen de 3 secunde după eliberarea barei de comandă pentru lamă.
După fiecare folosință	<ul style="list-style-type: none">• Curăai resturile de iarbă i mizeria de sub maină.
La intervale de 25 de ore	<ul style="list-style-type: none">• Efectuai lucrări de service pentru filtrul de aer; efectuai lucrări de service mai frecvente în condiții de operare cu praf.
Anual	<ul style="list-style-type: none">• Înlocuieți filtrul de aer; înlocuieți-l mai frecvent din cauza condițiilor de operare cu praf.• Schimbați uleiul de motor (dacă doriți).• Înlocuieți lama sau ascuieți-o (mai frecvent dacă marginea se tocete rapid).• Curăai motorul, îndepărtând murdăria i resturile din partea superioară i laterală; curăai-l mai des în condiții de funcționare cu praf.
Anual sau înainte de depozitare	<ul style="list-style-type: none">• Golii rezervorul de combustibil înainte de reparaii conform instrucțiunilor i înainte de depozitarea anuală.

Important: Consultați manualul utilizatorului motorului pentru proceduri de întreținere suplimentare.

Siguranță în timpul întreinerii

- Opii maina, așteptai oprirea tuturor pieselor mobile i lăsați maina să se răcească înainte de reglarea, efectuarea lucrărilor de service, curățarea sau depozitarea mainii.
- Deconectați cablul de la bujie înainte de a efectua orice proceduri de întreținere.
- Purtați mănuși i protecție pentru ochi atunci când efectuați lucrări de service asupra mainii.
- Lama este ascuțită; contactul cu lama poate rezulta în vătămări corporale grave. Purtați mănuși în timpul lucrărilor de service asupra lamei. Nu reparați i nu modificați lama (lamele).
- Nu modificați niciodată dispozitivele de siguranță. Verificați periodic funcționarea corectă a acestora.
- Înclinarea mainii poate cauza scurgerea combustibilului. Combustibilul este inflamabil i exploziv i poate cauza vătămări corporale. Rulați motorul fără combustibil sau îndepărtați combustibilul cu o pompă manuală; nu scurgeți niciodată combustibilul.
- Pentru performanțe optime ale mainii, utilizați exclusiv piese de schimb i accesorii originale Toro. Piese de schimb i accesorii de altă producție pot fi periculoase i pot anula garanția produsului.

Pregătirea pentru întreținere

1. Opii motorul i așteptai până la oprirea tuturor pieselor mobile.
2. Deconectați cablul de la bujie (Figura 23).

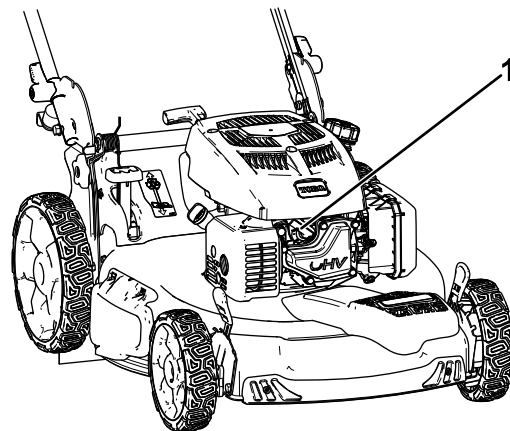


Figura 23

g206312

1. Cablu bujie

3. După efectuarea procedurii (procedurilor) de întreținere, conectați cablul la bujie.

Important: Înainte de a înclina maina pentru a schimba uleiul sau a înlocui lama, lăsați rezervorul de combustibil să se usuce în timpul utilizării normale. Dacă trebuie să

Înclinai maina înainte de a rămâne fără combustibil, utilizezi o pompă manuală de combustibil pentru a scurge combustibilul. Amplasai întotdeauna maina pe o parte, cu joja orientată în jos.

Lucrări de service pentru filtrul de aer

Interval de service: La intervale de 25 de ore

Anual

1. Desprindei partea superioară a capacului filtrului de aer (Figura 24).

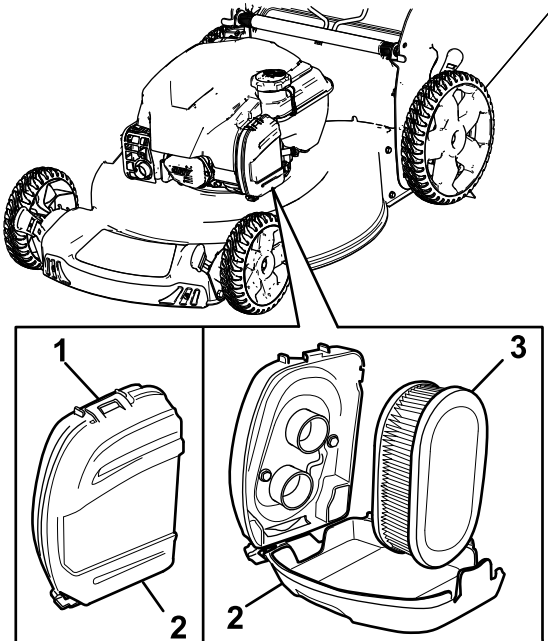


Figura 24

g334162

1. Clemă
2. Capac filtru de aer
3. Filtru de aer

2. Îndepărtați filtrul de aer (Figura 24).
3. Verificați filtrul de aer.

Notă: Dacă filtrul de aer este excesiv de murdar, înlocuiți-l cu un filtru nou. În caz contrar, scuturați ușor filtrul de aer pe o suprafață tare pentru a elimina resturile.

4. Montați filtrul de aer.
5. Utilizați clema pentru a monta capacul filtrului de aer.

Schimbarea uleiului de motor

Interval de service: Anual

Schimbarea uleiului de motor nu este necesară, dar dacă doriți să schimbați uleiul, utilizați următoarea procedură.

Notă: Turați motorul timp de câteva minute înainte de a schimba uleiul, pentru a-l încălzi. Uleiul cald curge mai bine și transportă mai mulți agenți de contaminare.

Specificații ulei de motor

Capacitate ulei de motor	0,44 l*
Vâscozitate ulei	Ulei detergent SAE 30 sau SAE 10W-30
Clasificare de service API	SJ sau superioară

*După ce îndepărtați uleiul din carter, în acesta rămâne ulei rezidual. Nu umpleți carterul cu ulei până la capacitatea maximă. Umpleți carterul cu ulei conform instrucțiunilor din pași care urmează.

1. Deplasați maina pe o suprafață uniformă.
2. Consultați [Pregătirea pentru întreținere \(Pagină 20\)](#).
3. Scoateți joja rotind capacul în sens invers acelor de ceasornic și trăgându-l (Figura 25).

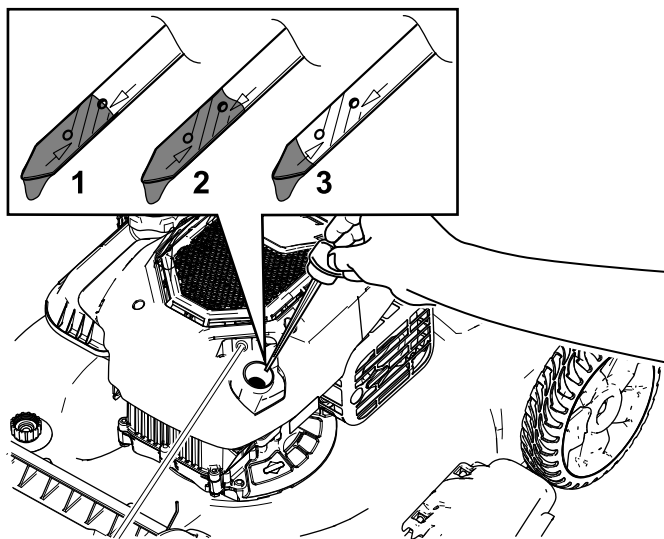


Figura 25

g201460

1. Complet
2. Ridicat
3. Redus

4. Înclinai maina pe o parte (astfel încât filtrul de aer să fie orientat în sus) pentru a scurge uleiul uzat din tubul de umplere cu ulei (Figura 26).

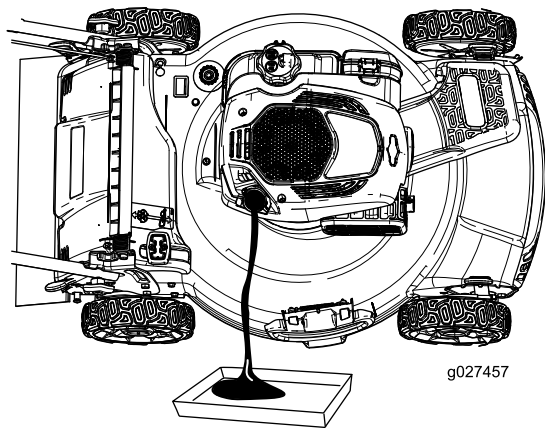


Figura 26

g027457

imediat. Dacă marginea lamei este tocită sau prezintă creștături, ascui-o i echilibrai-o sau înlocuie-o.

⚠ ATENȚIE

Lama este ascuită; contactul cu lama poate rezulta în vătămări corporale grave.

Purtai mănuși în timpul lucrărilor de service asupra lamei.

1. Consultai [Pregătirea pentru întreținere \(Pagină 20\)](#).
2. Înclinai maina pe o parte, cu filtrul de aer orientat în sus.
3. Folosii o bucată de lemn pentru a menine lama stabilă ([Figura 27](#)).

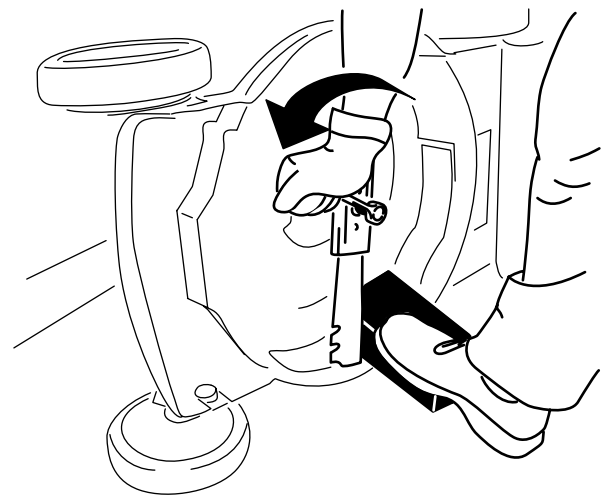


Figura 27

g231389

5. După scurgerea uleiului uzat, readuceți maina în poziție de operare.
 6. Turnai cu grijă în tubul de umplere cu ulei o cantitate de aproximativ 3/4 din capacitatea motorului.
 7. Așteptați 3 minute ca uleiul să se așeze în motor.
 8. tergeți joja cu o lavetă curată.
 9. Introduceți joja în tubul de umplere cu ulei, înșurubai-o, apoi îndepărtați joja.
 10. Verificați nivelul de ulei indicat pe joja ([Figura 25](#)).
 - Dacă nivelul de ulei indicat de joja este prea scăzut, turnai cu grijă o cantitate mică de ulei în tubul de umplere, așteptați 3 minute și repetați pașii de la 8 la 10 până când nivelul de ulei indicat de joja va fi corect.
 - Dacă nivelul de ulei indicat de joja este prea ridicat, îndepărtați excesul de ulei până când nivelul de ulei indicat de joja va fi corect.
- Important:** Dacă nivelul de ulei din motor este prea scăzut sau prea ridicat și pornii motorul, este posibil să defectați maina.
11. Instalați joja în siguranță în tubul de umplere cu ulei.
 12. Reciclați în mod corespunzător uleiul uzat.

4. Îndepărtați lama, păstrând toate elementele de montare ([Figura 27](#)).
5. Instalați lama nouă și toate elementele de montare ([Figura 28](#)).

Înlocuirea lamei

Interval de service: Anual

Important: Pentru a instala lama corect vei avea nevoie de o cheie. Dacă nu dețineți o cheie sau considerați că nu puteți realiza această procedură, contactați un centru de service autorizat.

Verificați lama ori de câte ori rămâneți fără combustibil. Dacă lama este deteriorată sau fisurată, înlocuie-o

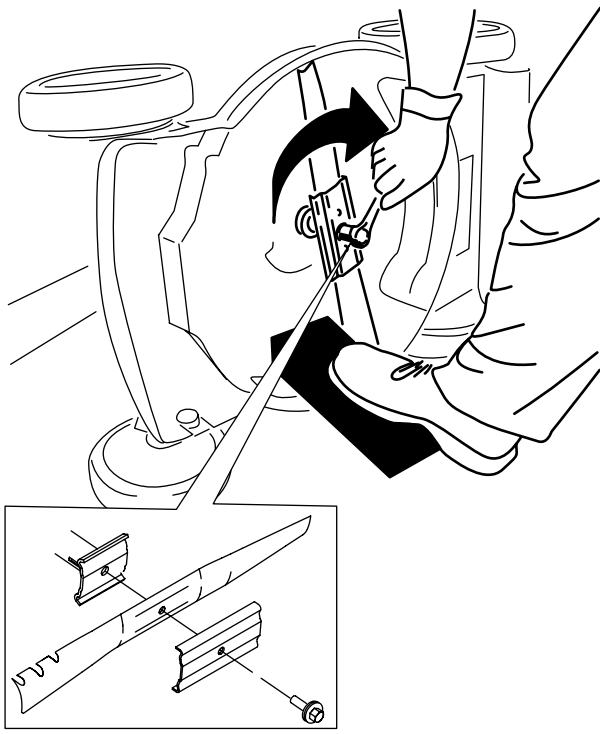


Figura 28

g231390

Important: Amplasai capetele curbate ale lamei cu faa în sus, spre carcasa mainii.

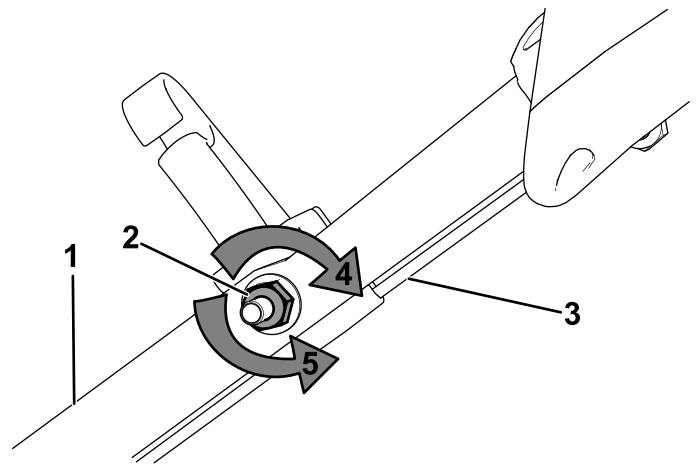
6. Folosii o cheie pentru a strânge urubul lamei la un cuplu de 82 N·m.

Reglarea propulsiei automate

Doar pentru modele cu propulsie automată

Oricând instalezi un nou cablu al unității de propulsie automată sau dacă unitatea de propulsie automată nu mai este reglată, reglăi cablul unității de propulsie automată.

1. Rotii piulia de reglare în sens invers acelor de ceasornic pentru a slăbi cablul (Figura 29).



g334884

Figura 29

1. Mâner (partea stângă)
2. Piulia de reglare
3. Cablu pentru propulsia automată
4. Rotii piulia de reglare în sensul acelor de ceasornic pentru a strânge cablul.
5. Rotii piulia de reglare în sens invers acelor de ceasornic pentru a slăbi cablul.

2. Ajustai tensionarea cablului (Figura 29) trăgându-l în spate sau în față și menținând poziția.

Notă: Împingeți cablul spre motor pentru a mări traciunea; trageți cablul de la motor pentru a reduce traciunea.

3. Rotii piulia de reglare în sensul acelor de ceasornic pentru a strânge.

Notă: Strângeți ferm piulia cu o cheie.

Depozitare

Depozitai maina într-un loc răcoros, curat i uscat.

Depozitarea în sigurană

Opii maina, așteptai oprirea tuturor pieselor mobile i lăsaî maina să se răcească înainte de reglarea, efectuarea lucrărilor de service, curăarea sau depozitarea mainii.

Pregătirea mașinii pentru depozitare

1. La ultima realimentare din an, adăugai stabilizator în combustibil (cum ar fi Tratamentul pentru combustibil Toro Premium), conform instrucțiunilor de pe etichetă.
2. Eliminați în mod corespunzător combustibilul neutilizat. Reciclaî-l în funcție de codurile locale sau utilizaî-l în automobil.

Important: Combustibilul vechi din rezervorul de combustibil este principala cauză a pornirii grele. Nu depozitai combustibilul fără stabilizator pentru o perioadă mai lungă de 30 de zile i nu depozitai stabilizatorul de combustibil pentru o perioadă mai lungă decât cea recomandată de producătorul stabilizatorului.

3. Turați mașina până când motorul se oprește din cauza consumării complete a combustibilului.
4. Pornii motorul i turai-l până se oprete. Când nu mai puteți porni motorul, înseamnă că acesta este suficient de uscat.
5. Deconectai cablul de la bujie i conectai cablul la braul de fixare (dacă este disponibil).
6. Scoateți bujia, adăugați 30 ml de ulei de motor prin orificiul bujiei și trageți cablul demarorului ușor de câteva ori, pentru a distribui uleiul prin cilindru, în scopul prevenirii corodării cilindrului pe perioada depozitării mașinii.
7. Montați bujia, fără a o strânge.
8. Strângei toate piuliile i uruburile.

Scoaterea mașinii din starea de depozitare

1. Verificai i strângei toate elementele de fixare.
2. Scoateți bujia și turați motorul rapid, utilizând mânerul de pornire cu recul pentru a elimina uleiul în exces din cilindru.

3. Instalai bujia i strângei-o cu o cheie dinamometrică la 20 N·m.
4. Efectuai orice proceduri de întreținere; consultaî [Întreținere \(Pagină 20\)](#).
5. Verificai nivelul uleiului de motor; consultaî [Verificarea nivelului uleiului de motor \(Pagină 11\)](#).
6. Umplei rezervorul cu combustibil proaspăt; consultaî [Umplerea rezervorului de combustibil \(Pagină 10\)](#).
7. Conectați cablul la bujie.

Menționari:

Menționari:

Declaraie de confidenialitate SEE/MB

Utilizarea datelor dumneavoastră cu caracter personal de către Toro

The Toro Company („Toro”) vă respectă intimitatea. Când achiziionai produsele noastre, putem colecta anumite date cu caracter personal care vă aparțin direct de la dumneavoastră sau prin intermediul distribuitorului local Toro. Toro utilizează aceste date pentru a-i îndeplini obligațiile contractuale, cum ar fi înregistrarea garanției dumneavoastră, procesarea revendicării dumneavoastră de garanție sau pentru a vă contacta în cazul rechemării produselor, i în scopul derulării de activități economice legitime, cum ar fi măsurarea gradului de satisfacție a clienților, îmbunătățirea produselor noastre sau oferirea de informații despre produse care v-ar putea interesa. Toro poate partaja informațiile dumneavoastră cu filialele, societățile afiliate, distribuitorii sau alți parteneri de afaceri în legătură cu aceste activități. De asemenea, putem dezvălui datele dumneavoastră cu caracter personal în condițiile prevăzute de lege sau pentru vânzări, achiziii sau fuziuni. Nu vom vinde informațiile dumneavoastră cu caracter personal niciunei alte companii în scop comercial.

Păstrarea datelor dumneavoastră cu caracter personal

Toro va păstra datele dumneavoastră cu caracter personal atâta timp cât sunt necesare pentru scopurile menionate anterior i în conformitate cu prevederile legale. Pentru mai multe informații despre perioadele aplicabile pentru păstrarea datelor, contactai-ne la legal@toro.com.

Obligațiile Toro privind securitatea

Datele dumneavoastră cu caracter personal pot fi procesate în SUA sau într-o altă ară în care legislația pentru protecția datelor cu caracter personal este mai puțin strictă decât în ara dumneavoastră. Ori de câte ori transferăm datele dumneavoastră cu caracter personal în afara ării dumneavoastră, vom lua măsurile prevăzute prin lege pentru a asigura un nivel adecvat de securitate pentru protejarea datelor dumneavoastră i pentru a ne asigura că sunt procesate în sigurană.

Acces i corectare

Avei dreptul să corectai i să revizuiți datele dumneavoastră cu caracter personal, să refuzai sau să restricționezi procesarea datelor dumneavoastră. Pentru aceasta, contactai-ne la legal@toro.com. Dacă avei nelămuriri cu privire la modul în care Toro procesează informațiile dumneavoastră, vă rugăm să ni le transmiteți direct. Rețineți că cetățenii ărilor membre UE au dreptul să depună reclamații la Autoritatea pentru protecția datelor cu caracter personal.



Count on it.