

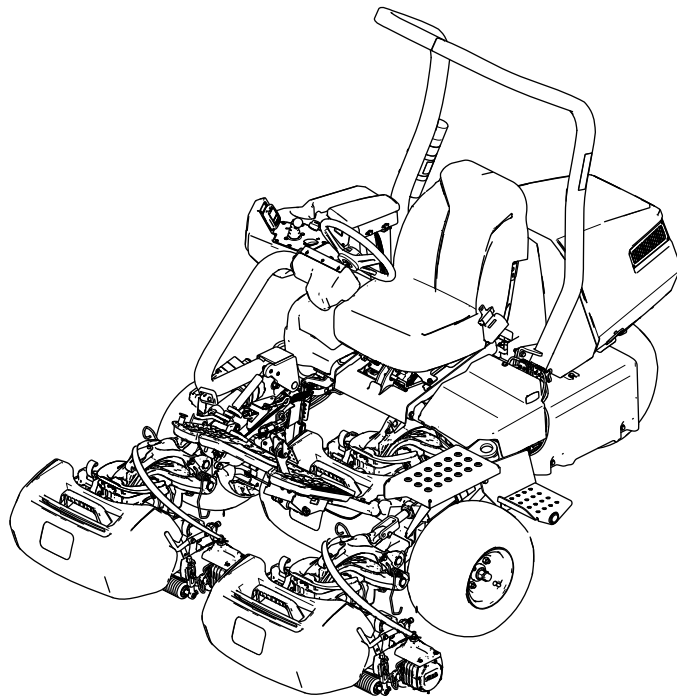


**Count on it.**

**Manual del operador**

**Unidad de tracción  
Greensmaster® eTriFlex® 3370**

Nº de modelo 04590—Nº de serie 410400000 y superiores



Este producto cumple todas las directivas europeas aplicables; si desea más detalles, consulte la Declaración de Conformidad (Declaration of Conformity – DOC) de cada producto.

**⚠ ADVERTENCIA**

**CALIFORNIA**

**Advertencia de la Propuesta 65**

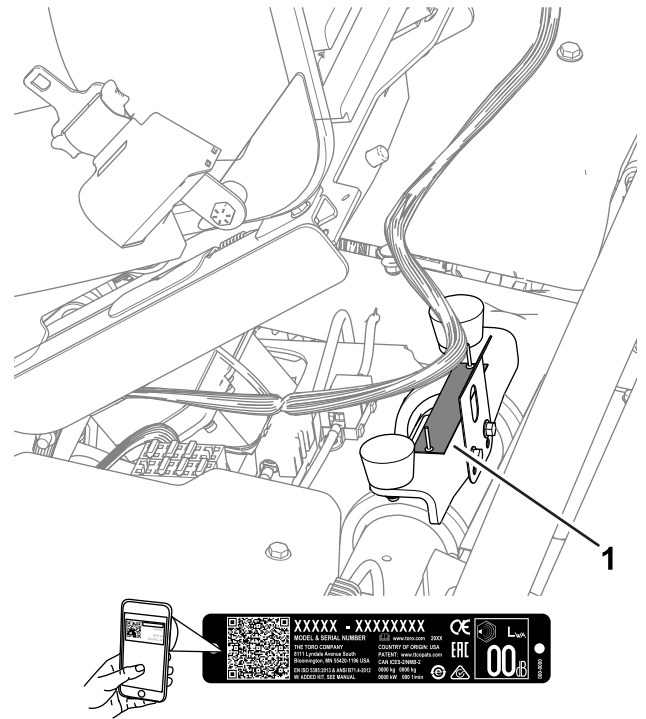
**El cable eléctrico de este producto contiene plomo, que el Estado de California sabe que causa defectos congénitos u otros peligros para la reproducción. Lávese las manos después de manejar el material.**

**Los bornes, terminales y otros accesorios de la batería contienen plomo y compuestos de plomo, productos químicos reconocidos por el Estado de California como causantes de cáncer y daños reproductivos. Lávese las manos después de manejar el material.**

**El uso de este producto puede provocar la exposición a sustancias químicas que el Estado de California considera causantes de cáncer, defectos congénitos u otros trastornos del sistema reproductor.**

con un distribuidor autorizado Toro y tenga a mano los números de modelo y serie de su producto. La [Figura 1](#) identifica la ubicación de los números de serie y de modelo en el producto. Escriba los números en el espacio provisto.

**Importante:** Con su dispositivo móvil, puede escanear el código QR de la pegatina del número de serie (en su caso) para acceder a información sobre la garantía, las piezas, y otra información sobre el producto.



**Figura 1**

g279286

1. Ubicación de los números de modelo y de serie

Nº de modelo _____
Nº de serie _____

Este manual identifica peligros potenciales y contiene mensajes de seguridad identificados por el símbolo de alerta de seguridad ([Figura 2](#)), que señala un peligro que puede causar lesiones graves o la muerte si usted no sigue las precauciones recomendadas.



**Figura 2**

Símbolo de alerta de seguridad

g000502

## Introducción

Esta máquina es un cortacésped de greens con asiento, equipado con cuchillas de molinete, diseñado para ser usado por operadores profesionales contratados en aplicaciones comerciales. Está diseñado principalmente para segar césped bien mantenido. El uso de este producto para otros propósitos que los previstos podría ser peligroso para usted y para otras personas.

Lea este manual detenidamente para aprender a utilizar y mantener correctamente su producto, y para evitar lesiones y daños al producto. Usted es responsable de utilizar el producto de forma correcta y segura.

Visite [www.Toro.com](http://www.Toro.com) para obtener más información, incluidos consejos de seguridad, materiales de formación, información sobre accesorios, ayuda para encontrar a un distribuidor o para registrar su producto.

Cuando necesite asistencia técnica, piezas genuinas Toro o información adicional, póngase en contacto

Este manual utiliza 2 palabras para resaltar información. **Importante** llama la atención sobre información mecánica especial, y **Nota** resalta información general que merece una atención especial.

# Contenido

Seguridad .....	4	Después del funcionamiento .....	33
Seguridad general .....	4	Seguridad después del uso .....	33
Pegatinas de seguridad e instrucciones .....	4	Inspección y limpieza después de la siega .....	35
Montaje .....	9	Transporte de la máquina .....	35
1 Instalación de la barra antivuelco .....	10	Remolque de la máquina .....	36
2 Instalación del asiento .....	10	Mantenimiento de las baterías de iones de litio .....	37
3 Instalación de la pegatina de mantenimiento .....	10	Transporte de las baterías de iones de litio .....	38
4 Instalación del volante .....	11	Descripción del cargador de baterías de iones de litio .....	38
5 Instalación de los ganchos de los recogedores .....	11	Mantenimiento .....	41
6 Instalación de las unidades de corte .....	12	Seguridad en el mantenimiento .....	41
7 Conexión de los conectores eléctricos principales .....	13	Calendario recomendado de mantenimiento .....	41
8 Ajuste de la configuración de la máquina .....	13	Lista de comprobación – mantenimiento diario .....	42
9 Instalación de las pegatinas CE .....	13	Procedimientos previos al mantenimiento .....	42
10 Reducción de la presión de los neumáticos .....	14	Elevación de la máquina .....	42
11 Montaje del cargador de baterías en una pared .....	14	Abra el capó .....	44
12 Carga de las baterías .....	14	Mantenimiento del sistema eléctrico .....	44
El producto .....	15	Seguridad del sistema eléctrico .....	44
Controles .....	16	Desconexión o conexión de la corriente eléctrica a la máquina .....	44
InfoCenter .....	17	Ubicación de los fusibles .....	45
Especificaciones .....	22	Mantenimiento de las baterías .....	47
Aperos/Accesorios .....	23	Mantenimiento del cargador de baterías .....	47
Antes del funcionamiento .....	24	Mantenimiento del sistema de transmisión .....	48
Seguridad antes del uso .....	24	Comprobación de la presión de los neumáticos .....	48
Identificación de las unidades de corte .....	24	Comprobación del par de apriete de las tuercas de las ruedas .....	48
Uso del InfoCenter para ajustar la configuración de la máquina .....	24	Cambie el fluido de la caja de engranajes del motor de tracción .....	48
Descripción de los mensajes de diálogo del InfoCenter .....	27	Mantenimiento de los frenos .....	50
Inclinación del volante .....	28	Ajuste de los frenos .....	50
Mantenimiento diario .....	28	Mantenimiento de las unidades de corte .....	50
Durante el funcionamiento .....	28	Seguridad de las cuchillas .....	50
Seguridad durante el uso .....	28	Cómo instalar o retirar las unidades de corte .....	50
Rodaje de la máquina .....	30	Comprobación del contacto molinete-contracuchilla .....	53
Encendido de la máquina .....	30	Autoafilado de las unidades de corte .....	54
Comprobación de la máquina después de encender la máquina .....	30	Almacenamiento .....	55
Descripción del sistema de interruptores de seguridad .....	30	Seguridad durante el almacenamiento .....	55
Conducción de la máquina sin segar .....	31	Preparación de la máquina para el almacenamiento .....	55
Siega de los greens .....	31	Requisitos de almacenamiento de las baterías .....	55
Monitorización del nivel de carga del sistema de baterías .....	33	Almacenamiento del cargador .....	56
Apagado de la máquina .....	33	Solución de problemas .....	57


# Seguridad

Esta máquina ha sido diseñada con arreglo a lo estipulado en la norma EN ISO 5395 (si usted completa los procedimientos de configuración) y ANSI B71.4-2017.

## Seguridad general

Este producto es capaz de amputar manos y pies y de lanzar objetos al aire.

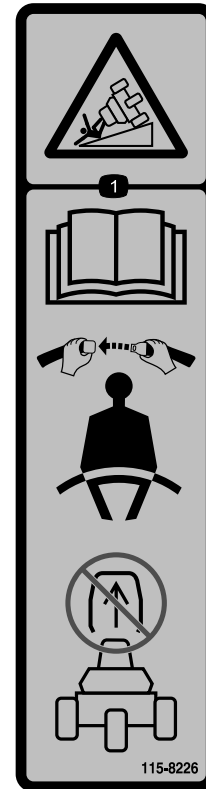
- Lea y comprenda el contenido de este *Manual del operador* antes de encender la máquina.
- Dedique toda su atención al manejo de la máquina. No realice ninguna actividad que pudiera distraerle; de lo contrario, pueden producirse lesiones o daños materiales.
- No coloque las manos o los pies cerca de los componentes en movimiento de la máquina.
- No haga funcionar la máquina si no están colocados y funcionando todos los protectores y dispositivos de seguridad de la máquina.
- Mantenga a transeúntes y niños alejados de la zona de trabajo. Nunca permita a los niños utilizar la máquina.
- Apague la máquina, retire la llave y espere a que se detenga todo movimiento antes de dejar el puesto del operador. Deje que se enfríe la máquina antes de hacer trabajos de ajuste, mantenimiento, limpieza o almacenamiento.

El uso o mantenimiento incorrecto de esta máquina puede causar lesiones. Para reducir el peligro de lesiones, cumpla estas instrucciones de seguridad y preste atención siempre al símbolo de alerta de seguridad , que significa: Cuidado, Advertencia o Peligro – instrucción relativa a la seguridad personal. El incumplimiento de estas instrucciones puede dar lugar a lesiones personales e incluso la muerte.

# Pegatinas de seguridad e instrucciones



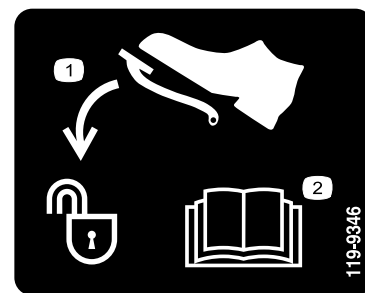
Las pegatinas de seguridad e instrucciones están a la vista del operador y están ubicadas cerca de cualquier zona de peligro potencial. Sustituya cualquier pegatina que esté dañada o que falte.



115-8226

decal115-8226

1. Peligro de vuelco – lea el *Manual del operador*; lleve cinturón de seguridad; no retire la barra antivuelco.



119-9346

decal119-9346

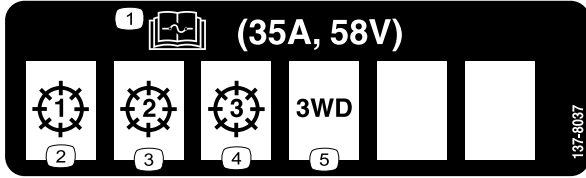
1. Pise el pedal para desbloquearlo.
2. Lea el *Manual del operador* para más información.

⚠ **WARNING: Cancer and Reproductive Harm - www.P65Warnings.ca.gov.**  
For more information, please visit [www.ttcoCAProp65.com](http://www.ttcoCAProp65.com)

133-8061

133-8061

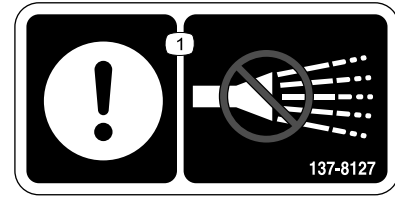
decal133-8061



137-8037

decal137-8037

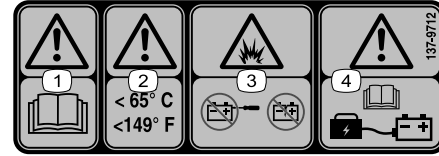
1. Lea el *Manual del operador* para obtener información sobre los fusibles.
2. Unidad de corte – 1
3. Unidad de corte – 2
4. Unidad de corte – 3
5. Kit de tracción a 3 ruedas



137-8127

decal137-8127

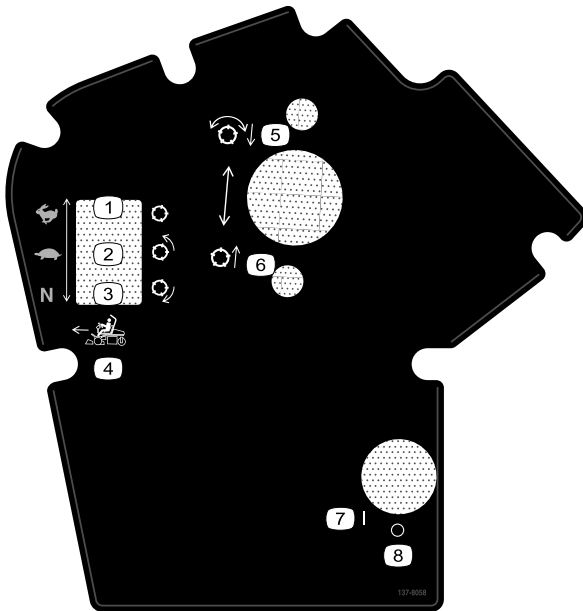
1. Atención – no pulverizar con agua a presión.



137-9712

decal137-9712

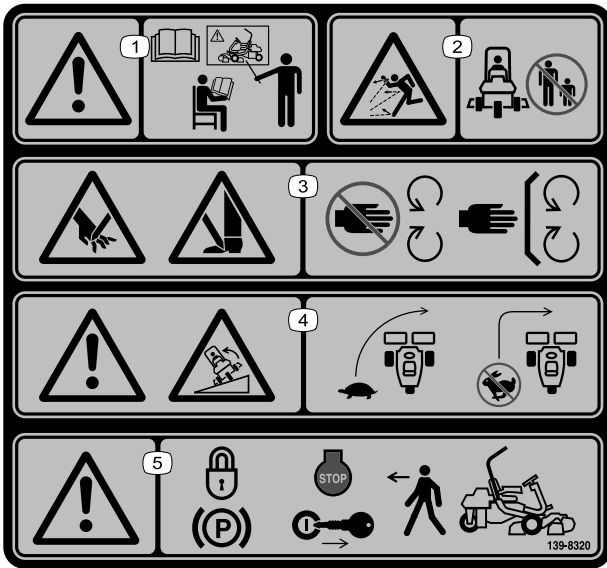
1. Advertencia – lea el *Manual del operador*.
2. Advertencia – mantenga a temperaturas inferiores a 65 °C (149 °F).
3. Peligro de explosión – no abra la batería; no utilice una batería dañada.
4. Advertencia – lea el *Manual del operador* para obtener información sobre la carga de la batería.



137-8058

decal137-8058

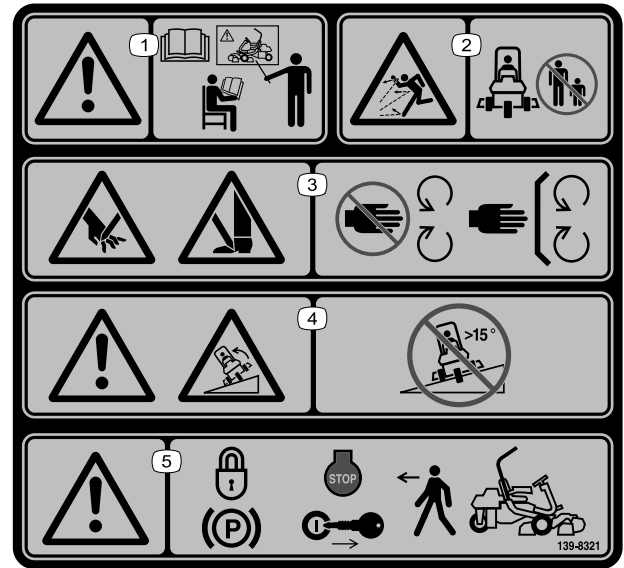
1. Velocidad de tracción – alta; molinete – transporte
2. Velocidad de tracción – baja; molinete – segar
3. Velocidad de tracción – punto muerto; molinete – autoafilarse
4. Control de funciones hacia adelante
5. Bajar y engranar los molinetes.
6. Levantar y desengranar los molinetes.
7. Encendido
8. Apagado



139-8320

decal139-8320

1. Advertencia – todos los operadores deben leer el *Manual del operador* y recibir formación antes de utilizar la máquina.
2. Peligro de objetos arrojados – mantenga alejadas a otras personas.
3. Peligro de corte/desmembramiento de la mano; peligro de corte/desmembramiento del pie – no se acerque a las piezas en movimiento; mantenga colocados todos los protectores y defensas.
4. Advertencia; peligro de vuelco – conduzca lentamente durante los giros; no gire bruscamente a alta velocidad.
5. Advertencia – ponga el freno de estacionamiento, apague el motor y retire la llave antes de abandonar la máquina.

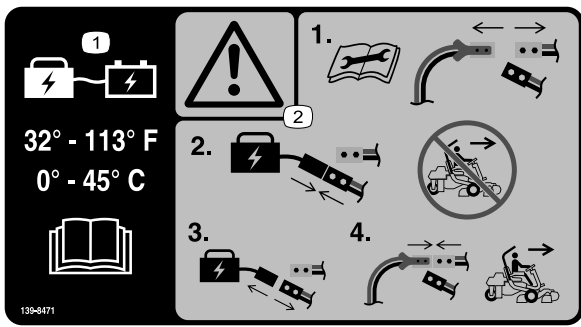


139-8321

decal139-8321

**Nota:** Esta máquina cumple la prueba de estabilidad estándar de la industria en las pruebas estáticas laterales y longitudinales con la pendiente máxima recomendada indicada en la pegatina. Revise las instrucciones del *Manual del operador* sobre la operación de la máquina en pendientes, y compruebe las condiciones en las que se va a utilizar la máquina para determinar si la máquina puede utilizarse en las condiciones reinantes en ese día y ese lugar en concreto. Los cambios de terreno pueden necesitar un cambio en el modo de operación de la máquina en pendientes.

1. Advertencia – todos los operadores deben leer el *Manual del operador* y recibir formación antes de utilizar la máquina.
2. Peligro de objetos arrojados – mantenga alejadas a otras personas.
3. Peligro de corte/desmembramiento de la mano; peligro de corte/desmembramiento del pie— no se acerque a las piezas en movimiento; mantenga colocados todos los protectores y defensas.
4. Advertencia; peligro de vuelco – no utilizar en pendientes de más de 15°.
5. Advertencia – ponga el freno de estacionamiento, apague el motor y retire la llave antes de abandonar la máquina.



decal139-8471

**139-8471**

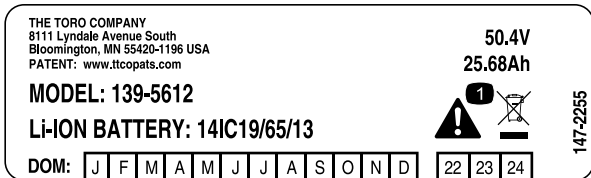
1. Mantenga la batería a una temperatura de 0 °C a 45 °C (32 °F a 113 °F) durante la carga; lea el *Manual del operador*.
2. Advertencia - lea el *Manual del operador* antes de realizar tareas de mantenimiento, desconecte los conectores eléctricos principales, conecte la batería al conector de carga y no haga funcionar la máquina, desconecte la batería del conector de carga y conecte los conectores eléctricos principales para utilizar la máquina.



decal139-8554

**139-8554**

1. Advertencia – utilice únicamente el cargador Toro 04012, Delta-Q 951-0002 o equivalente; guarde la máquina en el interior.



decal147-2255

**147-2255**

1. Advertencia – no desechar.

**GREENSMaster 3370 eTriFlex**

**QUICK REFERENCE AID**  
**CHECK/SERVICE (daily)**

**1. INTERLOCK SYSTEM:**  
 1a. SEAT INTERLOCK  
 1b. PARKING BRAKE INTERLOCK  
 1c. NEUTRAL SWITCH  
 1d. MOW SENSOR

**2. TIRE PRESSURE (12 - 16 psi)**  
**3. WHEEL NUT TORQUE (70-90 FT LBS)**

SEE OPERATOR'S MANUAL

**FLUID SPECIFICATIONS / CHANGE INTERVALS**

See operator's manual for initial change	FLUID TYPE	CAPACITY		CHANGE INTERVALS	
		L	QTS.	FLUID	FILTER
A. TRACTION MOTORS	SAE 80W90	0.8	0.8	800 HRS.	—

137-8052

decal137-8052

**137-8052**



decal137-9713

**137-9713**

1. Advertencia – lea el *Manual del operador*.
2. Advertencia – no exponer a la lluvia o a condiciones húmedas.
3. Advertencia – no toque la superficie caliente.
4. Advertencia – no abra la batería; no utilice una batería dañada.
5. Peligro de explosión – evitar chispas; mantener alejado del fuego y de las llamas desnudas; no fumar.
6. Peligro de asfixia, vapores tóxicos o gases tóxicos – no cargue la batería en un espacio cerrado.
7. Peligro de descarga eléctrica – no realice tareas de mantenimiento en la batería.



# Montaje

## Piezas sueltas

Utilice la tabla siguiente para verificar que no falta ninguna pieza.

Procedimiento	Descripción	Cant.	Uso
<b>1</b>	Conjunto de barra faro	1	Instalación de la barra antivuelco.
	Perno de cabeza hexagonal ( $\frac{3}{8}$ " x $1\frac{1}{2}$ "	8	
	Tuerca ( $\frac{3}{8}$ "	8	
<b>2</b>	Kit de asiento (pedir por separado; póngase en contacto con su distribuidor autorizado Toro)	1	Instalación del asiento.
<b>3</b>	Pegatina de mantenimiento (Pieza N.º 137-8052)	1	Instalación de la pegatina de mantenimiento.
<b>4</b>	Volante	1	Instalación del volante.
	Embellecedor	1	
	Arandela	1	
	Contratuerca	1	
<b>5</b>	Gancho del recogedor	6	Instalación de los ganchos de los recogedores.
	Pernos con arandela prensada	12	
<b>6</b>	Unidad de corte (pedir por separado; póngase en contacto con su distribuidor autorizado Toro)	3	Instalación de las unidades de corte.
	Recogedor	3	
	Contrapeso eléctrico	3	
	Tornillo de caperuza	6	
	Junta tórica	3	
<b>7</b>	No se necesitan piezas	–	Conexión de los conectores eléctricos principales.
<b>8</b>	No se necesitan piezas	–	Ajuste de la configuración de la máquina.
<b>9</b>	Pegatina con el año de fabricación	1	Instale las pegatinas CE (si es necesario).
	Pegatina de advertencia CE (Pieza N.º 139-8321)	1	
	Pegatina con marca CE (Pieza N.º 93-7252)	1	
<b>10</b>	No se necesitan piezas	–	Reducción de la presión de los neumáticos.
<b>11</b>	No se necesitan piezas	–	Monte el cargador de baterías en una pared (opcional).
<b>12</b>	No se necesitan piezas	–	Carga de las baterías.

# 1

## Instalación de la barra antivuelco

Piezas necesarias en este paso:

1	Conjunto de barra faro
8	Perno de cabeza hexagonal ( $\frac{3}{8}$ " x $1\frac{1}{2}$ " )
8	Tuerca ( $\frac{3}{8}$ " )

### Procedimiento

1. Retire el soporte superior de la caja.
2. Retire la barra antivuelco de la caja.
3. Utilice 8 pernos de cabeza hexagonal ( $\frac{3}{8}$ " x  $1\frac{1}{2}$ " ) y 8 tuercas ( $\frac{3}{8}$ " ) para sujetar la barra antivuelco a los soportes de la barra antivuelco en cada lado de la máquina (Figura 3).

**Nota:** Solicite la ayuda de otra persona para colocar la barra antivuelco y fijarla a la máquina.

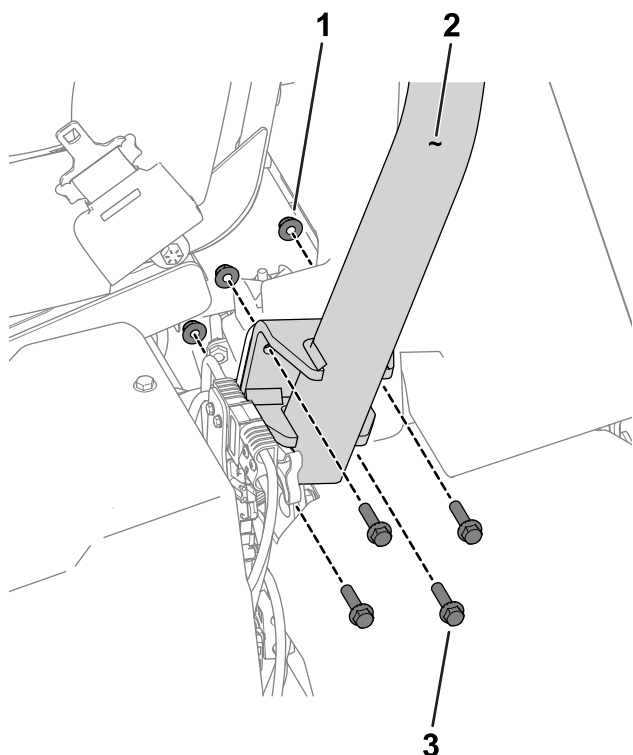


Figura 3

Lado izquierdo de la máquina

1. Tuerca ( $\frac{3}{8}$ " )
2. Barra antivuelco
3. Perno de cabeza hexagonal ( $\frac{3}{8}$ " x  $1\frac{1}{2}$ " )

4. Apriete las fijaciones a 51–65 N·m (38–48 pies-libra).

# 2

## Instalación del asiento

Piezas necesarias en este paso:

1	Kit de asiento (pedir por separado; póngase en contacto con su distribuidor autorizado Toro)
---	--

### Procedimiento

Adquiera el Kit de asiento (póngase en contacto con su distribuidor autorizado Toro) y consulte las *Instrucciones de instalación* del kit para instalar el asiento.

# 3

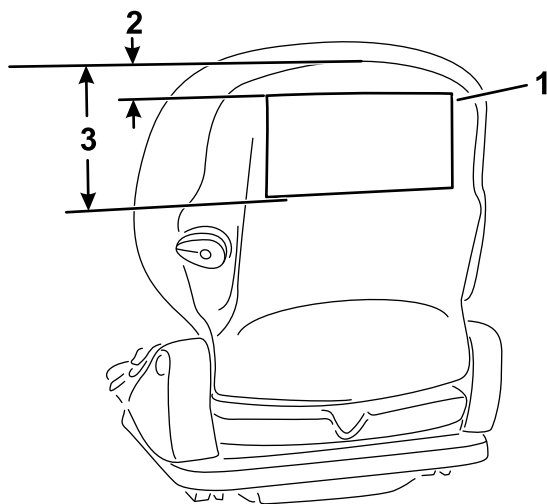
## Instalación de la pegatina de mantenimiento

Piezas necesarias en este paso:

1	Pegatina de mantenimiento (Pieza N.º 137-8052)
---	--

### Procedimiento

Instale la pegatina de mantenimiento (Pieza N.º 137-8052) en el asiento; consulte la Figura 4 para el asiento Premium (Modelo 04729) o la Figura 5 para el asiento estándar (Modelo 04508).

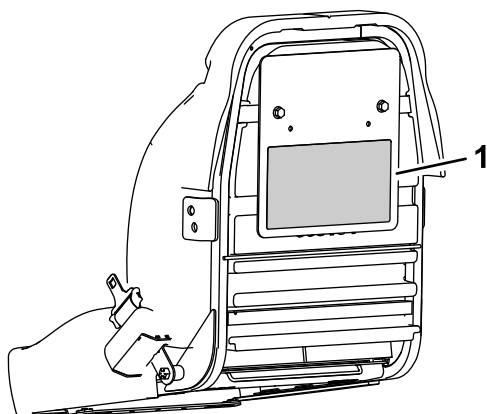


**Figura 4**

Asiento Premium (Modelo 04729)

1. Pegatina de mantenimiento
2. 2.5 cm (1")
3. 18.5 cm (6.5")

g277096



**Figura 5**

Asiento estándar (Modelo 04508)

1. Pegatina de mantenimiento

g277097

# 4

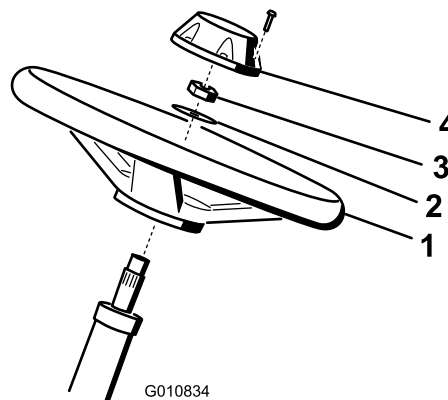
## Instalación del volante

**Piezas necesarias en este paso:**

1	Volante
1	Embellecedor
1	Arandela
1	Contratuercas

## Procedimiento

1. Aplique compuesto antigripante a la columna de dirección (**Figura 6**).



**Figura 6**

g010834

1. Columna de dirección
2. Volante
3. Arandela
4. Contratuercas
5. Embellecedor

2. Instale el volante en la columna de dirección con la arandela y la contratuerca (**Figura 6**).
3. Apriete la contratuerca a 27–35 N·m (20–26 pies-libra).
4. Instale el embellecedor en el volante (**Figura 6**).

# 5

## Instalación de los ganchos de los recogedores

Piezas necesarias en este paso:

6	Gancho del recogedor
12	Pernos con arandela prensada

### Procedimiento

Utilice 12 pernos con arandela prensada para instalar 6 ganchos de recogedor en los extremos de las barras de los brazos de suspensión (Figura 7).

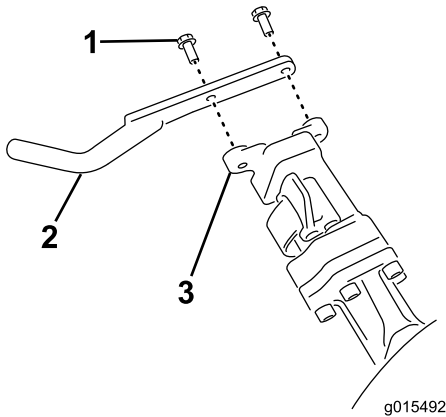


Figura 7

1. Perno con arandela prensada
2. Gancho del recogedor
3. Barra del brazo de suspensión

# 6

## Instalación de las unidades de corte

Piezas necesarias en este paso:

3	Unidad de corte (pedir por separado; póngase en contacto con su distribuidor autorizado Toro)
3	Recogedor
3	Contrapeso eléctrico
6	Tornillo de caperuza
3	Junta tórica

### Procedimiento

1. Prepare las unidades de corte para su instalación; consulte el *Manual del operador* de la unidad de corte.
2. Aplique grasa a las estrías internas del acoplamiento de tracción.
3. Instale una junta tórica en cada motor de molinete, como se muestra en la Figura 8.

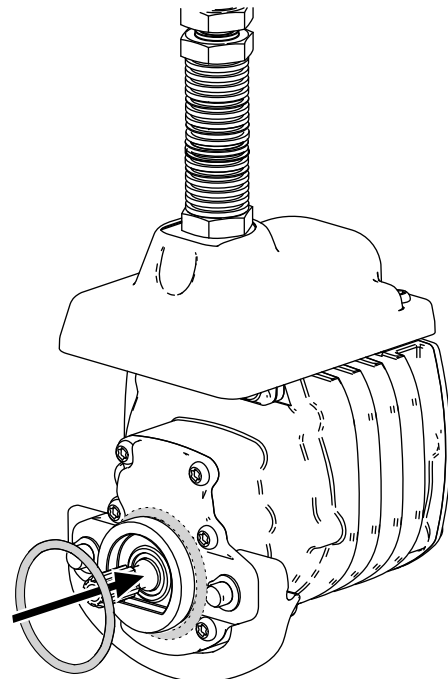
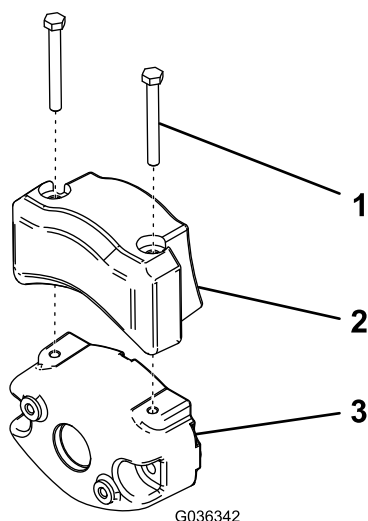


Figura 8

4. Sujete el contrapeso eléctrico al contrapeso existente con 2 tornillos, como se muestra en la Figura 9.

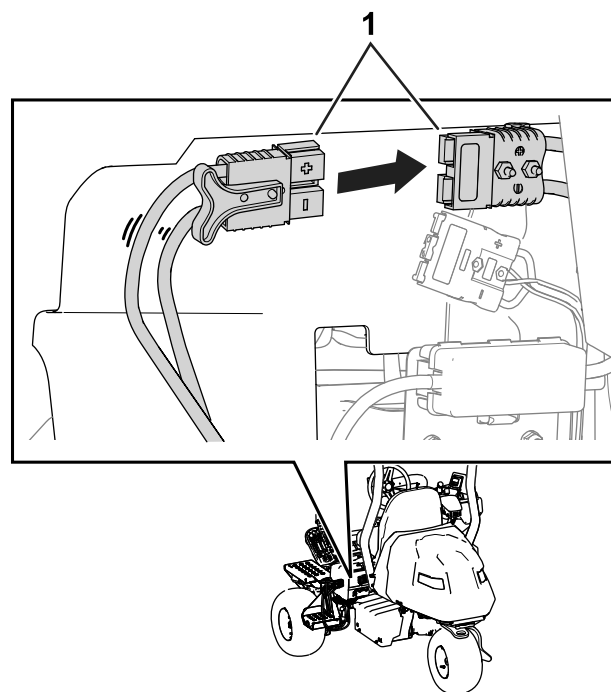


**Figura 9**

- 1. Tornillo de caperuza
- 2. Contrapeso eléctrico
- 3. Contrapeso existente

G036342

g036342



**Figura 10**

- 1. Conectores eléctricos principales

g293202

# 7

## Conexión de los conectores eléctricos principales

No se necesitan piezas

### Procedimiento

Enchufe los conectores eléctricos principales situados cerca de la base de la barra antivuelco en el lado izquierdo de la máquina (Figura 10).

# 8

## Ajuste de la configuración de la máquina

No se necesitan piezas

### Procedimiento

Utilice el InfoCenter para ajustar la configuración de la máquina; consulte [Uso del InfoCenter para ajustar la configuración de la máquina \(página 24\)](#).

# 9

## Instalación de las pegatinas CE

Si es necesario (países que se rijan por las normas CE)

Piezas necesarias en este paso:

1	Pegatina con el año de fabricación
1	Pegatina de advertencia CE (Pieza N.º 139-8321)
1	Pegatina con marca CE (Pieza N.º 93-7252)

### Procedimiento

Si utiliza esta máquina en un país que se rija por las normas CE, instale las pegatinas siguientes:

- **Pegatina del año de fabricación y pegatina con marca CE:** aplique las pegatinas del tubo del bastidor debajo del asiento y la placa del número de serie; consulte la [Figura 11](#).

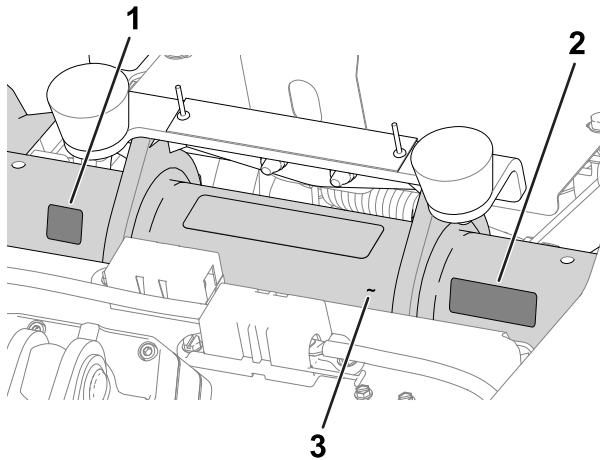


Figura 11

g280284

1. Pegatina con marca CE
2. Pegatina con el año de fabricación
3. Tubo del bastidor

- **Pegatina de advertencia CE:** Aplique la pegatina de advertencia CE (Pieza N.º 139-8321) sobre la pegatina de advertencia existente (Pieza N.º 139-8320) en el embellecedor del volante; consulte la [Figura 12](#).

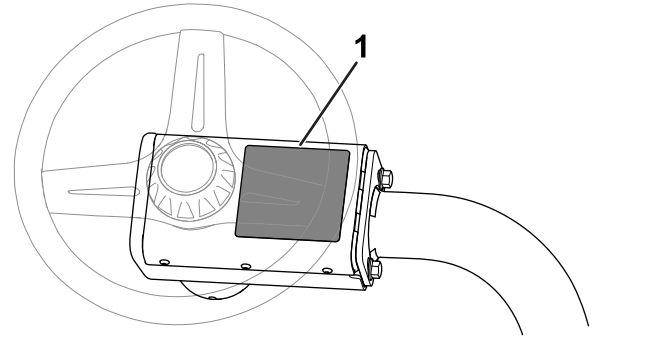


Figura 12

g235881

1. Pegatina de advertencia CE

# 10

## Reducción de la presión de los neumáticos

No se necesitan piezas

### Procedimiento

Los neumáticos se sobreinflan en fábrica para el transporte. Reduzca la presión al nivel correcto antes de encender la máquina; consulte [Comprobación de la presión de los neumáticos](#) (página 48).

# 11

## Montaje del cargador de baterías en una pared

Opcional

No se necesitan piezas

### Procedimiento

El cargador puede montarse en una pared usando los orificios en forma de bocallave provistos en la parte trasera de la unidad. Utilice tornillos con vástago de 6 mm (1/4") de diámetro y cabeza de 11 mm (0.45") de diámetro.

**Importante:** Inspeccione la zona de trabajo para determinar la posición que mejor cumpla los criterios de uso seguro y eficaz del cargador.

# 12

## Carga de las baterías

No se necesitan piezas

### Procedimiento

Cargue las baterías; consulte [Carga de las baterías de iones de litio \(página 39\)](#).

## El producto

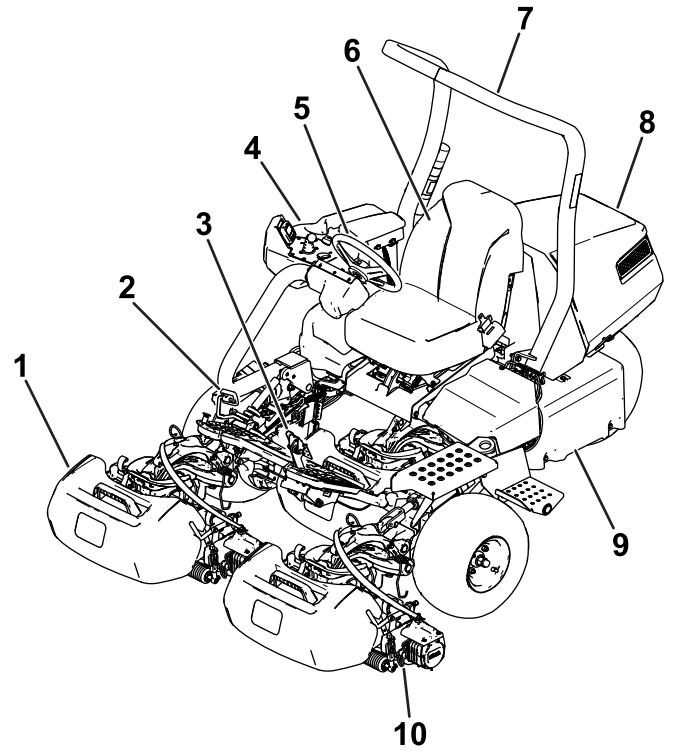


Figura 13

g289915

- |                      |                          |
|----------------------|--------------------------|
| 1. Recogedor         | 6. Asiento del operador  |
| 2. Pedal de tracción | 7. Conjunto de barra     |
| 3. Pedal de freno    | 8. Capó                  |
| 4. Consola           | 9. Bandeja de la batería |
| 5. Volante           | 10. Unidad de corte      |

# Controles

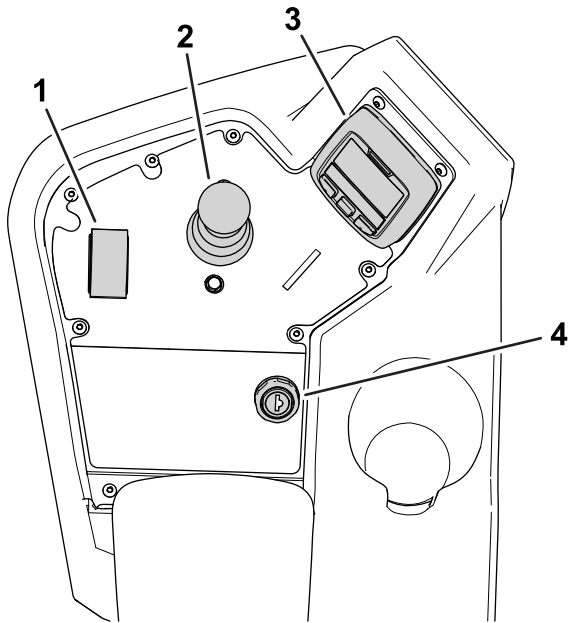


Figura 14

g267033

- |  |                             |
|--|-----------------------------|
| 1. Interruptor de control de funciones | 3. InfoCenter               |
| 2. Joystick de elevación/bajada        | 4. Interruptor de encendido |

## Interruptor de encendido

El interruptor de encendido tiene 2 posiciones: ENCENDIDO y APAGADO (Figura 15).

Utilice el interruptor de encendido para encender o apagar la máquina; consulte [Encendido de la máquina \(página 30\)](#) y [Apagado de la máquina \(página 33\)](#).

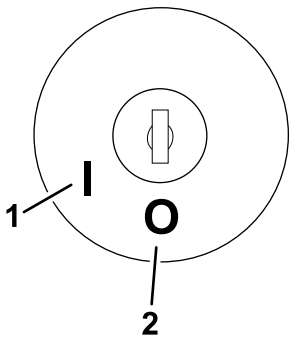


Figura 15

g292048

- |              |            |
|--------------|------------|
| 1. ENCENDIDO | 2. APAGADO |
|--------------|------------|

## Interruptor de control de funciones

El interruptor de control de funciones (Figura 14) ofrece dos selecciones de tracción y una posición de PUNTO MUERTO.

- Posición de PUNTO MUERTO – punto muerto y autoafilado
- Posición de SIEGA – se utiliza para segar
- Posición de TRANSPORTE – se utiliza para el transporte

Puede cambiar de SEGAR a TRANSPORTE, o de TRANSPORTE a SEGAR (no a PUNTO MUERTO) con la máquina en movimiento; no se producirá daño alguno

Puede mover el interruptor desde TRANSPORTE o SIEGA a PUNTO MUERTO, y la máquina se detendrá. Si intenta cambiar de PUNTO MUERTO a SIEGA o a TRANSPORTE sin tener el pedal en la posición de PUNTO MUERTO, se produce un aviso.

## Joystick de elevación/bajada

El joystick de elevación/bajada (Figura 14) eleva o baja las unidades de corte. El joystick puede engranar o desengranar los molinetes de la unidad de corte, dependiendo de la posición del interruptor de control de funciones:

- **Interruptor de control de funciones en la posición de PUNTO MUERTO:** las unidades de corte se elevan o bajan al moverse el joystick hacia adelante o hacia atrás, pero los molinetes no se engranan a menos que la máquina esté en el modo de Autoafilado.
- **Interruptor de control de funcionamiento en la posición de SIEGA:** mueva el joystick hacia adelante durante la siega para bajar las unidades de corte y arrancar los molinetes. Tire del joystick hacia atrás para parar los molinetes y elevar las unidades de corte.

Para parar los molinetes sin elevar las unidades de corte, tire hacia atrás momentáneamente del joystick y suéltelo. Mueva el joystick otra vez hacia adelante para arrancar los molinetes, o tire del joystick otra vez hacia atrás para elevar las unidades de corte. Debe habilitar esta función en el InfoCenter; consulte [Ajuste de la demora de Apagado rápido \(página 25\)](#).

- **Interruptor de control de funciones en la posición de TRANSPORTE:** las unidades de corte pueden elevarse, pero los molinetes no se engranan. Aparece un aviso en el InfoCenter si intenta bajar las unidades de corte.

## Pedal de tracción

El pedal de tracción (Figura 16) tiene 3 funciones: desplazar la máquina hacia adelante, desplazarla hacia atrás y detenerla. Pise la parte superior del pedal para desplazarse hacia delante; pise la parte



inferior para desplazarse hacia atrás, o para ayudar a frenar al desplazarse hacia adelante.

Para detener la máquina, deje que el pedal se desplace a la posición de PUNTO MUERTO. No apoye el talón en el pedal de tracción en la posición de MARCHA ATRÁS con la máquina en marcha hacia adelante (Figura 17).

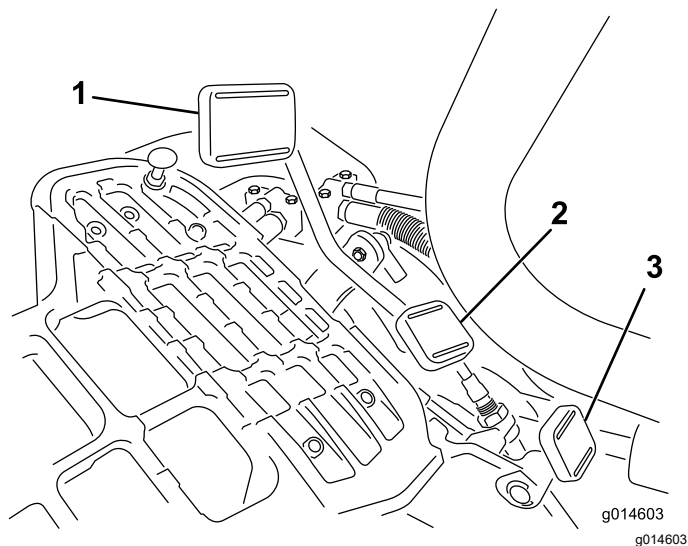


Figura 16

- |                                       |  |
|---------------------------------------|--|
| 1. Pedal de tracción – hacia adelante | 3. Pedal de bloqueo del brazo de dirección |
| 2. Pedal de tracción – hacia atrás    |  |

## Pedal de bloqueo del brazo de dirección

Pise el pedal (Figura 16) y eleve o baje el brazo de dirección a la posición más cómoda; luego suelte el pedal para bloquear el brazo.

## Pedal de freno

Pise el pedal de freno (Figura 18) para detener la máquina.

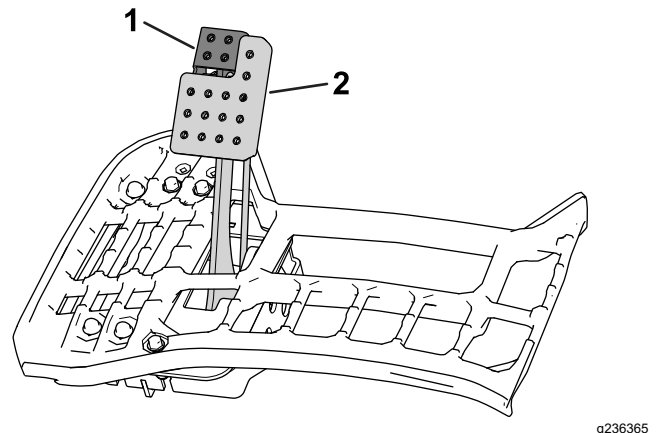


Figura 18

- |                             |                   |
|-----------------------------|-------------------|
| 1. Freno de estacionamiento | 2. Pedal de freno |
|-----------------------------|-------------------|



Figura 17

Puede configurar la velocidad máxima de avance de la siguiente manera:

- Velocidad de siega hacia adelante: 3.2–8 km/h (3–5 mph)
- Velocidad de transporte: 8–16 km/h (5–10 mph)
- Velocidad hacia atrás: 3.2–4.8 km/h (2–3 mph)

## Freno de estacionamiento

Utilice el freno de estacionamiento (Figura 18) para impedir que la máquina se mueva. Para poner el freno de estacionamiento, pise el pedal de freno y presione hacia adelante la parte superior para bloquearlo. Para quitar el freno de estacionamiento, pise el pedal de freno hasta que el enganche del freno de estacionamiento se desconecte.

## InfoCenter

### Uso de la pantalla LCD del InfoCenter

La pantalla LCD del InfoCenter muestra información sobre la máquina, como por ejemplo el estado operativo, diferentes diagnósticos y otra información sobre la máquina (Figura 22). Hay una pantalla de inicio, una pantalla de información principal, una pantalla de información de los motores de las unidades de corte (UC) y una pantalla de información de tracción.

- **Pantalla de inicio:** muestra información sobre el estado actual de la máquina durante unos segundos cuando se mueve la llave a la posición de ENCENDIDO.
- **Pantalla principal de información (Figura 19):** muestra información sobre el estado actual de la máquina cuando la llave está en la posición

de ENCENDIDO. Esta pantalla muestra el nivel de carga y el amperaje del sistema de baterías.

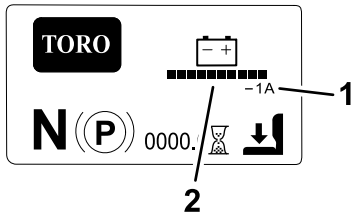


Figura 19

g292768

1. Amperaje del sistema de baterías
2. Nivel de carga del sistema de baterías

- **Pantalla de información de los motores de las UC** (Figura 20): muestra la velocidad y la corriente del motor de cada unidad de corte.

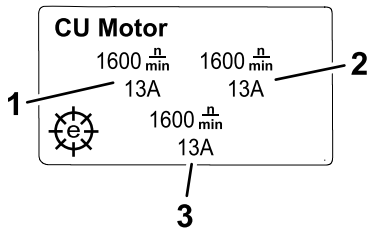


Figura 20

g292767

1. Motor de la unidad de corte delantera izquierda
2. Motor de la unidad de corte delantera derecha
3. Motor de la unidad de corte central

- **Pantalla de información de tracción** (Figura 21): muestra el ángulo de dirección actual y el amperaje asignado a cada motor de tracción.

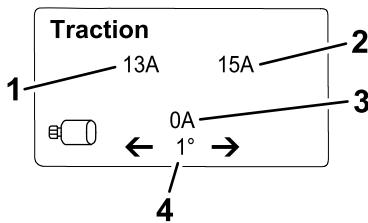


Figura 21

g292769

1. Amperaje – Motor de tracción delantero izquierdo
2. Amperaje – Motor de tracción delantero derecho
3. Amperaje – Motor de tracción central
4. Ángulo de la dirección

- **Menú principal:** consulte [Descripción de los elementos de menú del InfoCenter](#) (página 19).

**Nota:** Protegido en Menús protegidos – accesible solo mediante introducción del PIN; consulte [Acceso a menús protegidos](#) (página 21).

Puede cambiar entre las pantallas de información principal, información de los motores de las UC

o información de tracción pulsando el botón derecho y luego seleccionando la tecla de flecha correspondiente.

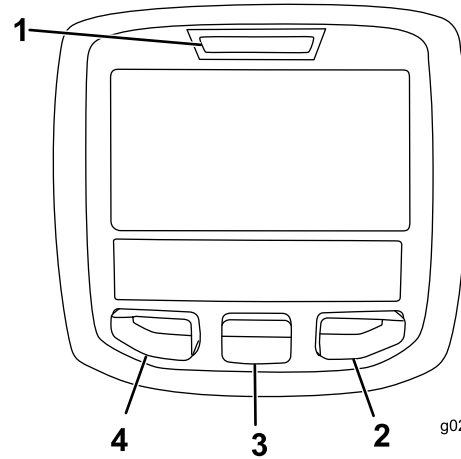


Figura 22

g020650

g020650

1. Indicador
2. Botón derecho
3. Botón central
4. Botón izquierdo














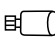





- Botón izquierdo: acceso a menú/botón atrás – pulse este botón para acceder a los menús del InfoCenter. Puede usarlo para salir de cualquier menú que esté utilizando.
- Botón central – utilice este botón para desplazarse hacia abajo en los menús.
- Botón derecho – utilice este botón para abrir un menú, si aparece la flecha a la derecha que indica la existencia de contenido adicional, o para seleccionar una opción.

**Nota:** El propósito de cada botón puede variar dependiendo de lo que se necesite en cada momento. El icono de cada botón indicará su función en cada momento.


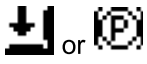
### Descripción de los iconos del InfoCenter

<b>SERVICE DUE</b>	Indica que es necesario realizar el mantenimiento programado
	Contador de horas
	Icono de información
	El interruptor de control de funciones está en la posición de TRANSPORTE.
	El interruptor de control de funciones está en la posición de SIEGA.
	Indica que las unidades de corte se están elevando.

## Descripción de los iconos del InfoCenter (cont'd.)

	Indica que las unidades de corte se están bajando.
	El operador debe sentarse en el asiento
	Indicador del freno de estacionamiento – indica que el freno de estacionamiento está puesto
	El interruptor de control de funciones está en la posición de PUNTO MUERTO.
	La TDF está engranada
	Parada o Apagado
	Interruptor de encendido
	Código PIN
	Bus CAN
	InfoCenter
	Interruptor
	El operador debe soltar el interruptor
	El operador debe cambiar al estado indicado
	Motor de tracción
	Volver a la pantalla anterior
	Elemento no seleccionado/activo
	Elemento seleccionado/activo
	Molinete
	Indicador del freno de estacionamiento eléctrico – indica que el freno de estacionamiento eléctrico está puesto
Los símbolos a menudo se combinan para formar 'oraciones'. A continuación se muestran algunos ejemplos:	

## Descripción de los iconos del InfoCenter (cont'd.)

	El operador debe poner la máquina en punto muerto
	Siéntese o ponga el freno de estacionamiento.

### Descripción de los elementos de menú del InfoCenter

Para acceder al menú principal, pulse cualquier botón de la pantalla principal, la pantalla de los motores de las UC o la pantalla de información de tracción, luego

pulse el botón que corresponda al símbolo . Aparecerá el MENÚ PRINCIPAL.

Las tablas siguientes contienen una descripción de las opciones disponibles en cada menú.

### Menú Principal

Elemento del menú	Descripción
FALLOS	El menú FALLOS contiene una lista de los fallos recientes de la máquina. Consulte el <i>Manual de mantenimiento</i> o a su distribuidor autorizado Toro si desea más información sobre el menú FALLOS.
MANTENIMIENTO	El menú MANTENIMIENTO contiene información sobre la máquina, como por ejemplo horas de uso, totales y calibración. También es posible habilitar el procedimiento de autoafilado de la unidad de corte. Consulte la tabla <a href="#">Mantenimiento (página 20)</a> .
DIAGNÓSTICOS	El menú DIAGNÓSTICOS muestra diversos estados y datos actuales de la máquina. Puede utilizar esta información para identificar y resolver algunos problemas, ya que indica rápidamente los controles de la máquina que están activados/desactivados y muestra los niveles de control (por ejemplo, los valores de los sensores).


## Menú Principal (cont'd.)

AJUSTES	El menú AJUSTES le permite personalizar y modificar las variables de configuración de la pantalla del InfoCenter. Consulte la tabla <a href="#">Ajustes</a> (página 20).
ACERCA DE	El menú ACERCA DE muestra el número de modelo, el número de serie y la versión del software de su máquina. Consulte la tabla <a href="#">Acercas de</a> (página 21).















## Fallos

Elemento del menú	Descripción
ACTUAL	Muestra el número total de horas de encendido (es decir, horas en las que la llave ha estado en la posición de ENCENDIDO).
ÚLTIMA	Indica la última hora de encendido en que se produjo el fallo.
PRIMERA	Indica la primera hora de encendido en que se produjo el fallo.
INCIDENCIAS	Indica el número de veces que se ha producido el fallo.















## Mantenimiento


Elemento del menú	Descripción
HOURS (Horas)	Muestra el número total de horas durante las que la llave, los molinetes y el autoafilado han estado en la posición de encendido o activado.
TOTALES	Indica el número de operaciones de siega, apagado rápido y autoafilado.
AUTOAFILADO	Activa/desactiva el proceso de autoafilado de las unidades de corte (una vez activado el proceso, puede desactivar el modo con este ajuste o moviendo la llave a la posición de APAGADO).
CALIBRACIÓN 	Permite calibrar el sistema de dirección, el sistema de tracción y los actuadores de elevación. Consulte el <i>Manual de mantenimiento</i> si desea más información sobre la calibración.

## Ajustes

Elemento del menú	Descripción
UNIDADES	Controla las unidades utilizadas en el InfoCenter; las opciones de menú son Inglés o Métrico.
IDIOMA	Controla el idioma utilizado en el InfoCenter.
RETROILUMINACIÓN	Controla el brillo de la pantalla LCD.
CONTRASTE	Controla el contraste de la pantalla LCD.
MENÚS PROTEGIDOS	Permite acceder a los menús protegidos mediante la introducción de una contraseña.
PROTEGER AJUSTES 	Controla los menús protegidos.
RESTAURAR VALORES PREDETERMINADOS 	Reinicia el InfoCenter con los valores predeterminados.
TIEMPO DE APAGADO RÁPIDO 	Controla la demora de Apagado rápido.
VELOCIDAD DE LOS MOLINETES 	Controla la velocidad de los molinetes.
VELOCIDAD DE BAJADA 	Establece la velocidad a la que bajan las unidades de corte al suelo para la siega.
VELOCIDAD DE AUTOAFILADO 	Controla la velocidad (rpm) del autoafilado.
CONTROL DE CORTE 	ACTIVA/DESACTIVA la función de control de corte automático.
NÚMERO DE CUCHILLAS 	Establece el número de cuchillas de cada molinete. Este ajuste sólo es necesario si CONTROL DE CORTE está en ACTIVADO.
ALTURA DE CORTE (ADC) 	Establece la altura de corte deseada. Este ajuste sólo es necesario si CONTROL DE CORTE está en ACTIVADO.
MÁX SIEGA 	Establece la velocidad máxima de la máquina durante la siega.
MÁX TRANSPORTE 	Establece la velocidad máxima de la máquina durante el transporte.
MÁX HACIA ATRÁS 	Establece la velocidad máxima de la máquina mientras se desplaza hacia atrás.
RALENTIZAR Y GIRAR 	Habilita o deshabilita la función Ralentizar y girar.
KIT 3WD 	Habilita o deshabilita el Kit de tracción a 3 ruedas.
RESERVA BATERÍA	Establece la distancia necesaria para transportar la máquina al taller cuando el nivel de la batería es bajo.

## Acerca de

Elemento del menú	Descripción
MODELO	Muestra el número de modelo de la máquina.
NS	Muestra el número de serie de la máquina.
Rev S/W	Indica la revisión de software del controlador maestro.
INFOCENTER 	Indica la revisión de software del InfoCenter.
CU1 	Indica la versión del software del motor de la unidad de corte central.
UC2 	Indica la versión del software del motor de la unidad de corte delantera izquierda.
UC3 	Indica la revisión de software del motor de la unidad de corte delantera derecha.
LL1 	Indica el número de pieza del software y la versión de revisión de la unidad de corte central.
LL2 	Indica el número de pieza del software y la versión de revisión de la unidad de corte delantera izquierda.
LL3 	Indica el número de pieza del software y la versión de revisión de la unidad de corte delantera derecha.
TRACTION1 	Indica el número de pieza del software y la versión de revisión del motor de tracción delantero derecho.
TRACTION2 	Indica el número de pieza del software y la versión de revisión del motor de tracción delantero izquierdo.
DIRECCIÓN 	Indica el número de pieza del software y la versión de revisión del motor de dirección trasero.
PRECARGA 	Indica el número de pieza del software y la versión de revisión del controlador de precarga.
BATERÍA 	Indica el número de pieza del software y la versión de revisión de la batería.
BUS CAN 	Indica el estado del bus de comunicaciones de la máquina.
TRACTION3 	Indica el número de pieza del software y la versión de revisión del Kit de tracción a 3 ruedas (si está instalado).

**Nota:**  Protegido en Menús protegidos – accesible solo mediante introducción del PIN; consulte [Acceso a menús protegidos \(página 21\)](#).

### Acceso a menús protegidos

**Nota:** El código PIN predeterminado de fábrica para su máquina es 0000 o 1234.

Si cambió su código PIN y olvidó el código, póngase en contacto con su distribuidor autorizado Toro para obtener ayuda.

1. En el MENÚ PRINCIPAL, utilice el botón central para desplazarse hacia abajo al menú AJUSTES y pulse el botón derecho.
2. En el menú AJUSTES, utilice el botón central para desplazarse hacia abajo al MENÚ PROTEGIDO, y pulse el botón derecho.
3. Para introducir el código PIN, utilice el botón central hasta que aparezca el primer dígito correcto y, a continuación, pulse el botón derecho para desplazarse al dígito siguiente. Repita este paso hasta haber introducido el último dígito y pulse el botón derecho una vez más.
4. Pulse el botón central para introducir el código PIN.

Espere hasta que el indicador rojo del InfoCenter se ilumine.

**Nota:** Si el InfoCenter acepta el código PIN y el menú protegido está desbloqueado, se muestra la palabra "PIN" en la esquina superior derecha de la pantalla.

Usted puede ver y modificar la configuración del Menú protegido. Después de acceder al menú Protegido, desplácese hasta la opción Proteger ajustes. Utilice el botón derecho para cambiar el ajuste.

- Ponga Proteger ajustes en DESACTIVADO para ver y modificar los ajustes del Menú Protegido, y para ver la pantalla de información de los motores de las UC y la de tracción sin introducir el código PIN.
- Si pone Proteger ajustes en ACTIVADO se ocultan las opciones protegidas y es necesario introducir el código PIN para modificar el ajuste en el Menú Protegido.

Después de establecer el código PIN, gire el interruptor de encendido a la posición de APAGADO y de nuevo a ENCENDIDO para activar y guardar este ajuste.

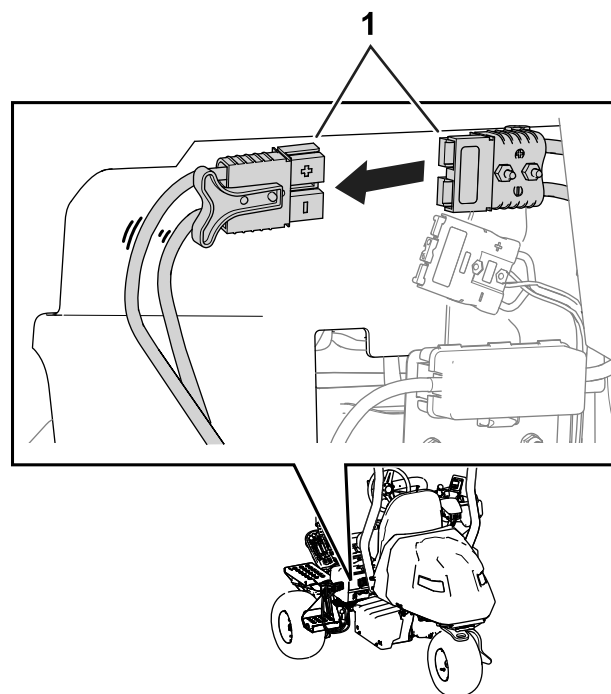
**Nota:** Gire el interruptor de encendido a la posición de APAGADO y luego a la posición de ENCENDIDO para bloquear el menú protegido.

## Establecimiento de la contraseña de configuración de la máquina

Es posible establecer una contraseña en el InfoCenter para que un operador no pueda acceder a determinadas pantallas del InfoCenter sin ella. Consulte en [Descripción de los elementos de menú del InfoCenter \(página 19\)](#) las pantallas del InfoCenter que están protegidas por contraseña.

1. En el menú AJUSTES, seleccione PROTEGER AJUSTES.
2. Ponga PROTEGER AJUSTES en ACTIVADO.
3. Cuando aparezca la pregunta, introduzca una contraseña de 4 dígitos.
4. Gire la llave de encendido a la posición de APAGADO para guardar la contraseña.

**Nota:** Si se olvida de la contraseña definida por el usuario, puede obtener una contraseña provisional a través de su distribuidor autorizado Toro.



g293203

## Descripción del indicador del registro de fallos

Si se produce un fallo, aparece un código de error en la pantalla del InfoCenter y aparece una luz roja intermitente encima de la pantalla.

El fallo se guarda en un registro situado en el menú FALLOS, que usted o su distribuidor pueden utilizar para identificar el problema que causó el fallo.

Para obtener una lista de fallos, consulte el *Manual de mantenimiento* o a su distribuidor autorizado Toro.

## Conectores eléctricos principales

Antes de cargar la máquina, trabajar en ella o instalar, retirar o trabajar en las unidades de corte, desconecte la máquina del suministro eléctrico separando los conectores eléctricos principales ([Figura 23](#)), situados en la base de la barra antivuelco en el lado izquierdo de la unidad de tracción. Enchufe los conectores entre sí antes de utilizar la máquina.

**Figura 23**

1. Conectores eléctricos principales

## **⚠ CUIDADO**

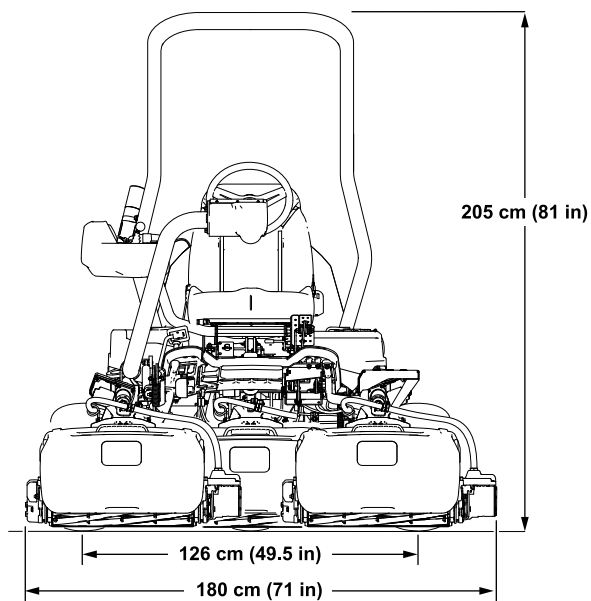
**Si no se desconecta el flujo de corriente eléctrica a la máquina, alguien podría arrancar la máquina accidentalmente y causar lesiones personales graves.**

**Separe siempre los conectores antes de trabajar en la máquina.**

## Especificaciones

Consulte en la [Figura 24](#) y en [Tabla de especificaciones de la unidad de tracción \(página 23\)](#) las dimensiones y el peso de la unidad de tracción.

**Nota:** Las especificaciones y diseños están sujetos a modificación sin previo aviso.



## Tabla de especificaciones eléctricas

Voltaje	48 V
Corriente	CC (===)
Amperios hora	213.6 Ah
Clasificación IP	IP 65

## Aperos/Accesorios

Está disponible una selección de aperos y accesorios homologados por Toro que pueden utilizarse con la máquina a fin de potenciar y aumentar sus prestaciones. Póngase en contacto con su Servicio Técnico Autorizado o con su distribuidor Toro autorizado, o bien visite [www.Toro.com](http://www.Toro.com) para obtener una lista de todos los aperos y accesorios homologados.

Para asegurar un rendimiento óptimo y mantener la certificación de seguridad de la máquina, utilice solamente piezas y accesorios genuinos Toro. Las piezas de repuesto y accesorios de otros fabricantes podrían ser peligrosos, y su uso podría invalidar la garantía del producto.

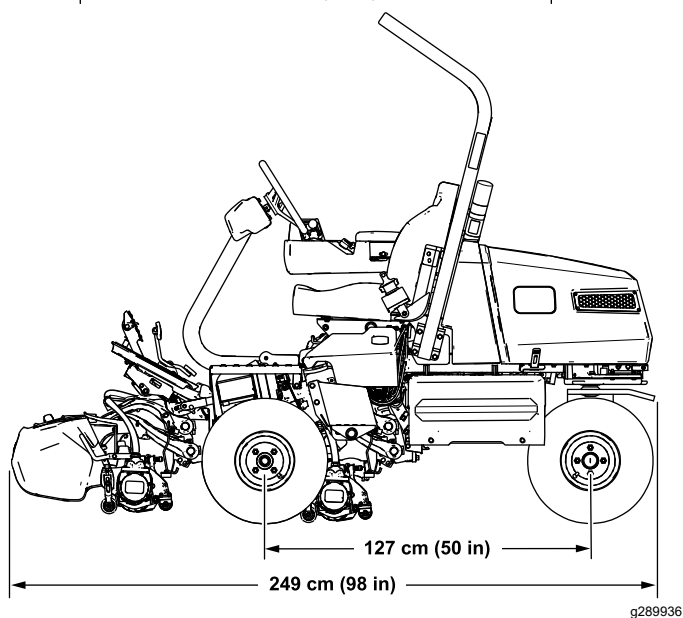


Figura 24

g289936

## Tabla de especificaciones de la unidad de tracción

<b>Anchura de corte</b>	151 cm (59.5")
<b>Distancia entre ruedas</b>	126 cm (49.5")
<b>Distancia entre ejes</b>	127 cm (50")
<b>Longitud total (con recogedores)</b>	249 cm (98")
<b>Anchura total</b>	180 cm (71")
<b>Altura total</b>	205 cm (81")
<b>Peso*</b>	738 kg (1628 libras)

\*Unidad de tracción equipada con unidades de corte de 11 cuchillas, sin operador y equipada con el asiento estándar.



# Operación

## Antes del funcionamiento

### Seguridad antes del uso

#### Seguridad general

- No deje nunca que la máquina sea utilizada o reparada por niños o por personas que no hayan recibido la formación adecuada al respecto. La normativa local puede imponer límites sobre la edad del operador. El propietario es responsable de proporcionar formación a todos los operadores y mecánicos.
- Familiarícese con la operación segura del equipo, los controles del operador y las señales de seguridad.
- Ponga el freno de estacionamiento, apague la máquina, retire la llave y espere a que se detenga todo movimiento antes de abandonar el puesto del operador. Deje que se enfríe la máquina antes de hacer trabajos de ajuste, mantenimiento, limpieza o almacenamiento.
- Sepa cómo detener la máquina y apagar la máquina rápidamente.
- Compruebe que los controles de presencia del operador, los interruptores de seguridad y los dispositivos de protección de seguridad están colocados y que funcionan correctamente. No utilice la máquina si no funcionan correctamente.
- Antes de segar, siempre inspeccione la máquina para asegurarse de que las unidades de corte están en buenas condiciones de funcionamiento.
- Inspeccione el área donde se va a utilizar la máquina y retire cualquier objeto que la máquina podría lanzar al aire.

### Identificación de las unidades de corte

El InfoCenter utiliza los números 1, 2 y 3 para identificar cada unidad de corte (por ejemplo, UC1, UC2 y UC3 en el menú ACERCA DE).

- **1** se refiere a la unidad de corte central ([Figura 25](#))
- **2** se refiere a la unidad de corte delantera izquierda ([Figura 25](#))
- **3** se refiere a la unidad de corte delantera derecha ([Figura 25](#))

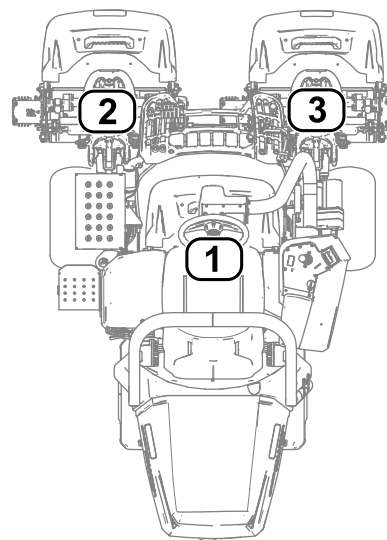


Figura 25

g289940

1. Unidad de corte central
2. Unidad de corte delantera izquierda
3. Unidad de corte delantera derecha

## Uso del InfoCenter para ajustar la configuración de la máquina

Puede utilizar el InfoCenter para establecer los ajustes siguientes de la máquina:

- **Demora de Apagado rápido**; consulte [Ajuste de la demora de Apagado rápido \(página 25\)](#).
- **Velocidad del molinete durante la siega**; consulte [Ajuste de la velocidad de los molinetes para la siega \(página 25\)](#).
- **Velocidad de bajada de las unidades de corte**; consulte [Ajuste de la velocidad de bajada de las unidades de corte \(página 25\)](#).
- **Velocidad de los molinetes durante el autoafilado de las unidades de corte**; consulte [Ajuste de la velocidad de los molinetes para el autoafilado \(página 25\)](#).
- **Control de corte**; consulte [Ajuste de la función de control de corte \(página 26\)](#).
- **Altura de corte (ADC)**; consulte [Ajuste de la altura de corte \(ADC\) \(página 26\)](#).
- **Número de cuchillas de las unidades de corte**; consulte [Ajuste del número de cuchillas de las unidades de corte \(página 26\)](#).
- **Velocidad máxima de siega**; consulte [Ajuste de la velocidad máxima de siega \(página 26\)](#).
- **Velocidad máxima de transporte**; consulte [Ajuste de la velocidad máxima de transporte \(página 26\)](#).



- **Velocidad máxima hacia atrás;** consulte [Ajuste de la velocidad máxima hacia atrás \(página 27\)](#).
- **Ralentizar y girar;** consulte [Ajuste de la función Ralentizar y girar \(página 27\)](#).
- **Deshabilitación de un kit de tracción a 3 ruedas instalado;** consulte [Deshabilitación de un kit de tracción a 3 ruedas \(página 27\)](#).
- **Capacidad de reserva de la batería;** consulte [Ajuste de la capacidad de reserva de la batería \(página 27\)](#).

**Nota:** Cada ajuste está protegido por contraseña. Puede ser necesario introducir una contraseña para editar los valores.

## Ajuste de la demora de Apagado rápido

Navegue a la opción TIEMPO DE APAGADO RÁPIDO para ajustar la demora del Apagado rápido. La función de demora del Apagado rápido permite desactivar las unidades de corte sin elevarlas. La demora representa el tiempo máximo que el joystick de elevación/bajada debe permanecer en la posición trasera para activar esta función.

Consulte en la tabla siguiente las opciones de demora y los números de incremento correspondientes:

### Opciones de demora del Apagado rápido

Número de incremento	Tiempo de demora (segundos)
1	Apagado
2	0.050
3	0.100
4	0.150
5	0.200
6	0.250
7	0.300
8	0.350
9	0.400
10	0.450

**Nota:** El ajuste de fábrica es el 1, que deshabilita esta función.

## Ajuste de la velocidad de los molinetes para la siega

Navegue a la opción VELOCIDAD DE LOS MOLINETES para ajustar la velocidad de los molinetes durante la siega. Este valor puede ajustarse cuando el control de corte está en DESACTIVADO; consulte [Ajuste de la función de control de corte \(página 26\)](#).

Consulte en la tabla siguiente las opciones de velocidad de los molinetes y los números de incremento correspondientes:

### Opciones de velocidad de los molinetes para la siega

Número de incremento	Velocidad del molinete (RPM)
1	800
2	950
3	1100
4	1250
5	1400
6	1550
7	1700
8	1850
9	2000

**Nota:** El ajuste predeterminado de fábrica es de 2000 rpm (incremento número 9).

## Ajuste de la velocidad de bajada de las unidades de corte

Navegue a la opción VELOCIDAD DE BAJADA para ajustar la velocidad a la que bajan las unidades de corte al suelo para la siega. Puede cambiar entre 1 (velocidad más baja) y 9 (velocidad más rápida).

Pruebe la velocidad de bajada antes de segar. Ajuste la velocidad según desee.

**Nota:** El ajuste predeterminado de fábrica es 5.

## Ajuste de la velocidad de los molinetes para el autoafilado

Navegue a la opción VELOCIDAD DE AUTOAFILADO para ajustar la velocidad de los molinetes durante la operación de autoafilado.

Consulte en la tabla siguiente las opciones de velocidad de los molinetes y los números de incremento correspondientes:

### Opciones de velocidad de los molinetes para el autoafilado

Número de incremento	Velocidad del molinete (RPM)
1	200
2	240
3	280
4	320

## Opciones de velocidad de los molinetes para el autoafilado (cont'd.)

5	360
6	400
7	440
8	480
9	520

**Nota:** El ajuste predeterminado de fábrica es de 200 rpm (incremento número 1).

## Ajuste de la función de control de corte

### Descripción del sistema Radius-Dependent-Speed (RDS)

Para obtener una calidad de corte uniforme y de alta calidad y un aspecto uniforme después del corte, la máquina está equipada con el sistema RDS (Radius Dependent Speed™ – Velocidad dependiente del radio) (patente pendiente). El sistema RDS es una función de control de corte y de control independiente de las velocidades de las ruedas que varía la velocidad de cada motor de molinete y de cada motor de tracción para mantener una frecuencia de corte constante y reducir los roces en el césped durante los giros.

Cuando la máquina gira durante la siega (por ejemplo, durante la pasada de limpieza), el molinete situado en el interior del giro girará a una velocidad más baja que el molinete del exterior del giro. El molinete central tiene una velocidad intermedia entre la de los molinetes interior y exterior, para que las tres unidades de corte tengan la misma frecuencia de corte. Cuanto más cerrado sea el giro, mayor será la diferencia entre las velocidades de los molinetes. Además, si la velocidad de la máquina cambia durante la siega, el sistema RDS ajusta la velocidad de los molinetes para mantener una frecuencia de corte constante. Esta característica reduce el corte excesivo del césped producido por el molinete interior (en comparación con otros cortacéspedes de green de asiento), lo que puede reducir el llamado "anillo de tripleta".

El sistema RDS también ajusta la velocidad de cada motor de rueda durante un giro, de la misma manera en que varían las velocidades de los motores de los molinetes durante un giro. El motor de la rueda interior gira a una velocidad más baja que el motor de la rueda exterior. Esto minimiza el rozamiento de las ruedas en los giros y puede reducir el "anillo de tripleta".

## Ajuste de la función de control de corte

Navegue a la opción CONTROL DE CORTE para ajustar la función RDS.

- Control de corte en ACTIVADO: La máquina utiliza los ajustes de las opciones ALTURA DE CORTE - ADC y NÚMERO DE CUCHILLAS y las velocidades de las ruedas izquierda y derecha para determinar la velocidad de cada molinete.
- Control de corte en DESACTIVADO: La máquina utiliza el valor de la opción VELOCIDAD DE LOS MOLINETES. Los molinetes giran a un ritmo constante.

**Nota:** El ajuste predeterminado de fábrica es ACTIVADO.

## Ajuste de la altura de corte (ADC)

Navegue a la opción ALTURA DE CORTE (ADC) para ajustar la altura de corte. La función de control de corte debe estar en ACTIVADO para utilizar esta característica; consulte [Ajuste de la función de control de corte \(página 26\)](#).

**Nota:** El ajuste predeterminado de fábrica es de 3.2 mm (0.125").

## Ajuste del número de cuchillas de las unidades de corte

Navegue a la opción NÚMERO DE CUCHILLAS para establecer el número de cuchillas de las unidades de corte. Determine el número de cuchillas de las unidades de corte instaladas, y seleccione el valor apropiado (5, 8, 11 o 14).

**Nota:** El ajuste predeterminado de fábrica es 11.

## Ajuste de la velocidad máxima de siega

Navegue a la opción MÁX SIEGA para ajustar la velocidad máxima de siega. Puede ajustar la velocidad entre 4.8 km/h (3.0 mph) y 8.0 km/h (5.0 mph) en incrementos de 0.3 km/h (0.2 mph).

**Nota:** El ajuste predeterminado de fábrica es de 6.1 km/h (3.8 mph).

## Ajuste de la velocidad máxima de transporte

Navegue a la opción MÁX TRANSPORTE para ajustar la velocidad máxima de transporte. Puede ajustar la velocidad entre 8.0 km/h (5.0 mph) y 16.0 km/h (10.0 mph) en incrementos de 0.8 km/h (0.5 mph).

**Nota:** El ajuste predeterminado de fábrica es de 16.0 km/h (10.0 mph).

## Ajuste de la velocidad máxima hacia atrás

Navegue a la opción MÁX ATRÁS para ajustar la velocidad máxima hacia atrás. Puede ajustar la velocidad desde 3.2 km/h (2.0 mph) a 8.0 km/h (5.0 mph) en incrementos de 0.8 km/h (0.5 mph).

**Nota:** El ajuste predeterminado de fábrica es de 4.0 km/h (2.5 mph).

**Nota:** Para las versiones A a D del software de la máquina, la velocidad máxima es de 4.8 km/h (3.0 mph). Actualice el software de la máquina para poder establecer la velocidad máxima en 8.0 km/h (5.0 mph).

## Ajuste de la función Ralentizar y girar

Navegue a la opción RALENTIZAR Y GIRAR para establecer la función Ralentizar y girar. La función Ralentizar y girar reduce la velocidad de la máquina mientras se realiza el giro para preparar la siguiente pasada de siega en el green.

**Nota:** El ajuste predeterminado de fábrica es DESACTIVADO.

## Deshabilitación de un kit de tracción a 3 ruedas

Navegue a la opción 3WD KIT para deshabilitar un kit de tracción a 3 ruedas instalado.

Si usted opta por deshabilitar esta opción, el kit se habilitará de nuevo si acciona el interruptor de encendido (es decir, si apaga y luego vuelve a encender la máquina) con un Kit de tracción a 3 ruedas instalado.

**Nota:** Cuando se instala el Kit de tracción a 3 ruedas, el kit se habilita automáticamente.

## Ajuste de la capacidad de reserva de la batería

Navegue hasta la opción RESERVA BATERÍA para establecer la distancia que necesita transportar la máquina para llegar al taller. Esto le permite disponer de suficiente potencia (cuando el nivel de la batería descende demasiado) para transportar la máquina al taller para cargarla; consulte [Monitorización del nivel de carga del sistema de baterías \(página 33\)](#).

**Nota:** Puede ajustar la distancia entre 0.8 km (0.5 millas) y 8 km (5 millas) en incrementos de 0.8 km (0.5 millas).

## Descripción de los mensajes de diálogo del InfoCenter

Durante la calibración de la máquina aparecen mensajes de diálogo en el InfoCenter. Estos mensajes están diseñados para guiarle a través del proceso de calibración.

La tabla contiene una lista de todos los mensajes de diálogo:

### Mensajes de diálogo

Número de mensaje	Texto del mensaje del InfoCenter
1	Mover pedal a punto muerto
4	Mover pedal a máx adelante y mantener
5	Calibración máx adelante superada
9	Calibración máx adelante no superada. Voltaje fuera de rango
13	Mover pedal a máx atrás y mantener
14	Calibración máx atrás superada
16	Calibración máx atrás no superada. Voltaje fuera de rango
17	Calibración no superada. Pedal en posición desconocida
18	Mover pedal a punto muerto. ¿Continuar?
100	Calibración en marcha
101	Calibración completa
102	Accione el interruptor de encendido
110	Inhibir calibración. El componente no responde
111	Inhibir calibración. El componente no está listo
112	Inhibir calibración. Fallo activo
113	Inhibir calibración. Fuera del asiento
114	Inhibir calibración. Fuera de punto muerto
115	Inhibir calibración. En punto muerto
116	Inhibir calibración. El freno de estacionamiento está puesto
300	Mover pedal a punto muerto
301	Centrar volante. ¿Continuar?
302	Centrar rueda trasera manualmente. ¿Continuar?
303	Rueda trasera máx izquierda. ¿Continuar?
304	Rueda trasera máx derecha. ¿Continuar?

## Mensajes de diálogo (cont'd.)

305	Centrar rueda trasera fuera de rango
306	Ángulo rueda trasera fuera de rango
400	Precaución: La máquina debe estar sobre gatos fijos. ¿Continuar?
401	Inhibir calibración. Contactor abierto
402	Inhibir calibración. Pedal en punto muerto
403	Mover pedal a punto muerto
404	Esperar a que se detengan las ruedas
405	Mover pedal a máx adelante y mantener
406	Calibración activa. Mantener pedal
500	Elevar/bajar extender activo
501	Elevar/bajar retraer activo
502	Mover joystick a posición bajada
503	Mover joystick a posición elevación
504	¿Está instalada la unidad de corte? ¿Continuar?
1100	Mensajes diagnósticos de tracción habilitados
1101	Mensajes diagnósticos de la dirección habilitados

## Inclinación del volante

Puede inclinar el volante a una posición cómoda.

1. Afloje los pernos (Figura 26) que sujetan el conjunto del volante al brazo de dirección.

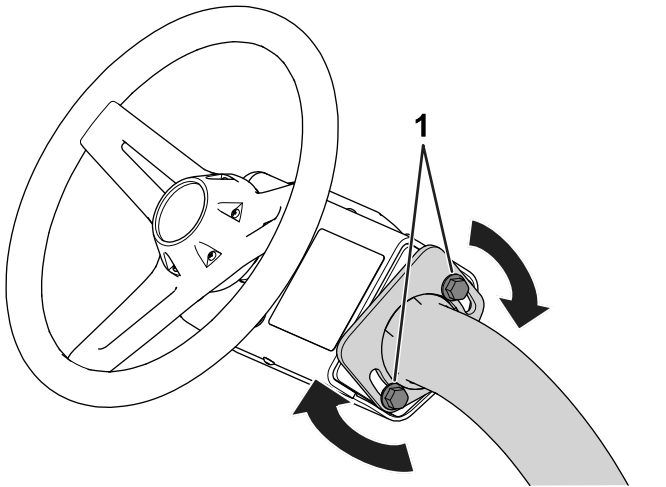


Figura 26

1. Perno
2. Incline el volante a una posición cómoda.
3. Apriete los pernos (Figura 26) para fijar el volante en la posición deseada.

## Mantenimiento diario

**Intervalo de mantenimiento:** Cada vez que se utilice o diariamente

Antes de encender la máquina cada día, realice los procedimientos siguientes:

- Compruebe el contacto entre molinete y contracuchilla; consulte [Comprobación del contacto molinete-contracuchilla \(página 53\)](#).
- Compruebe la presión de los neumáticos; consulte [Comprobación de la presión de los neumáticos \(página 48\)](#).
- Compruebe el sistema de interruptores de seguridad; consulte [Comprobación del sistema de interruptores de seguridad \(página 30\)](#).
- Compruebe el funcionamiento del freno de estacionamiento accionando el freno de estacionamiento y asegurándose de que se activa; consulte [Freno de estacionamiento \(página 17\)](#).

## Durante el funcionamiento

## Seguridad durante el uso

### Seguridad general

- El propietario/operador puede prevenir, y es responsable de cualquier accidente que pueda provocar lesiones personales o daños materiales.
- Lleve ropa adecuada, incluyendo guantes, protección ocular, pantalón largo, calzado resistente y antideslizante y protección auricular. Si tiene el pelo largo, recójase, y no lleve joyas o prendas sueltas.
- No utilice la máquina si está enfermo, cansado, o bajo la influencia de alcohol o drogas.
- Dedique toda su atención al manejo de la máquina. No realice ninguna actividad que pudiera distraerle; de lo contrario, pueden producirse lesiones o daños materiales.
- Antes de arrancar la máquina, asegúrese de que todas las transmisiones están en punto muerto, que el freno de estacionamiento está puesto y que usted se encuentra en la posición de operación.
- No lleve pasajeros en la máquina.
- Mantenga a transeúntes y niños alejados de la zona de trabajo. Si es necesario que estén presentes otros trabajadores, tenga cuidado y asegúrese de que los recogedores están instalados en la máquina.
- Utilice la máquina únicamente con buena visibilidad para evitar agujeros o peligros ocultos.

- Evite segar hierba mojada. Una tracción reducida podría hacer que la máquina se deslice.
  - Mantenga las manos y los pies alejados de las unidades de corte.
  - Mire hacia atrás y hacia abajo antes de poner marcha atrás para asegurarse de que el camino está despejado.
  - Tenga cuidado al acercarse a esquinas ciegas, arbustos, árboles u otros objetos que puedan dificultar su visión.
  - Pare las unidades de corte si no está segando.
  - Vaya más despacio y tenga cuidado al girar y al cruzar calles y aceras con la máquina. Ceda el paso siempre.
  - No deje desatendida la máquina si está activada.
  - Antes de abandonar la posición del operador, haga lo siguiente:
    - Aparque la máquina en una superficie nivelada.
    - Baje las unidades de corte al suelo y asegúrese de que están desengranadas.
    - Ponga el freno de estacionamiento.
    - Apague la máquina y retire la llave.
    - Espere a que se detenga todo movimiento.
  - Utilice la máquina solo en buenas condiciones de visibilidad y bajo condiciones meteorológicas apropiadas. No haga funcionar la máquina cuando hay riesgo de tormentas eléctricas.
- trabaja en pendientes. El uso de la máquina en cualquier pendiente exige un cuidado especial.
- Evalúe las condiciones del lugar de trabajo para determinar si es seguro trabajar en la pendiente con la máquina; puede ser necesario realizar un estudio detallado de la zona. Utilice siempre el sentido común y el buen juicio al realizar este estudio.
  - Revise las instrucciones sobre pendientes, que se indican a continuación, para conducir la máquina en pendientes. Antes de utilizar la máquina, revise las condiciones del lugar de trabajo para determinar si la máquina puede utilizarse en las condiciones reinantes en ese día y en ese lugar en concreto. Los cambios de terreno pueden necesitar un cambio en el modo de operación de la máquina en pendientes.
  - Evite arrancar, parar o girar la máquina en cuestas o pendientes. Evite hacer cambios bruscos de velocidad o de dirección. Haga los giros lentamente y poco a poco.
  - No utilice la máquina en condiciones que puedan comprometer la tracción, la dirección o la estabilidad de la máquina.
  - Retire o señale obstrucciones como terraplenes, baches, surcos, montículos, rocas u otros peligros ocultos. La hierba alta puede ocultar las obstrucciones. Un terreno irregular puede hacer que la máquina vuelque.
  - Tenga en cuenta que conducir en hierba mojada, atravesar pendientes empinadas, o bajar cuestas puede hacer que la máquina pierda tracción. La transferencia de peso a las ruedas delanteras puede hacer que patine la máquina, con pérdida de frenado y de control de dirección.
  - Extreme las precauciones cuando utilice la máquina cerca de terraplenes, fosas, taludes, obstáculos de agua u otros obstáculos. La máquina podría volcar repentinamente si una rueda pasa por el borde de un terraplén o fosa, o si se socava un talud. Establezca una zona de seguridad entre la máquina y cualquier obstáculo.
  - Identifique cualquier obstáculo situado en la base de la pendiente. Si hay obstáculos, siegue la pendiente con una máquina manual de empuje.
  - Si es posible, mantenga las unidades de corte bajadas al suelo mientras utiliza la máquina en pendientes. Elevar las unidades de corte mientras se trabaja en pendientes puede hacer que la máquina pierda estabilidad.
  - Extreme las precauciones cuando utilice sistemas de recogida de hierba u otros accesorios. Éstos pueden afectar a la estabilidad de la máquina y causar pérdidas de control.

## Seguridad del sistema de protección antivuelco (ROPS)

- No retire ninguno de los componentes del ROPS de la máquina.
- Asegúrese de que el cinturón de seguridad está enganchado y de que puede desabrocharlo rápidamente en caso de emergencia.
- Lleve puesto siempre el cinturón de seguridad.
- Verifique con atención si hay obstrucciones en alto y evite el contacto con ellas.
- Mantenga el ROPS en condiciones seguras de funcionamiento, inspeccionándolo periódicamente en busca de daños y manteniendo bien apretados todas las fijaciones de montaje.
- Sustituya todos los componentes dañados del ROPS. No lo repare ni lo cambie.

## Seguridad en pendientes

- Las pendientes son una de las principales causas de accidentes por pérdida de control y vuelcos, que pueden causar lesiones graves o la muerte. Usted es responsable de la seguridad cuando

# Rodaje de la máquina

Se necesitan 8 horas de uso para completar el periodo de rodaje.

Debido a que las primeras horas de funcionamiento son fundamentales para la futura fiabilidad de la máquina, controle sus funciones y rendimiento minuciosamente para que las dificultades menores, que podrían convertirse en problemas importantes, sean detectadas y puedan corregirse. Inspeccione la máquina frecuentemente durante el rodaje buscando señales de fijaciones sueltas o cualquier otro funcionamiento indebido.

## Encendido de la máquina

**Nota:** Inspeccione las zonas de debajo de las unidades de corte para asegurarse de que están libres de residuos.

1. Siéntese en el asiento del operador y abroche el cinturón de seguridad.
2. Inserte la llave en el interruptor y muévela a la posición de ENCENDIDO.

## Comprobación de la máquina después de encender la máquina

1. Mueva el interruptor de control de funciones a la posición de SIEGA.
2. Quite el freno de estacionamiento.
3. Mueva el joystick de elevación/bajada hacia adelante momentáneamente.  
Las unidades de corte deben bajar y todos los molinetes deben girar.
4. Mueva el joystick de elevación/bajada hacia atrás.

Los molinetes deben dejar de girar y las unidades de corte deben elevarse completamente hasta la posición de transporte.

## Descripción del sistema de interruptores de seguridad

**Intervalo de mantenimiento:** Cada vez que se utilice o diariamente

### ⚠ CUIDADO

**Si los interruptores de seguridad son desconectados o están dañados, la máquina podría ponerse en marcha inesperadamente, causando lesiones personales.**

- **No manipule los interruptores de seguridad.**
- **Compruebe la operación de los interruptores de seguridad cada día, y sustituya cualquier interruptor dañado antes de operar la máquina.**

El propósito del sistema de interruptores de seguridad es impedir la operación de la máquina cuando hay riesgo de lesiones para usted o daños a la máquina.

El sistema de interruptores de seguridad impide que la máquina se desplace, a menos que:

- El freno de estacionamiento esté quitado.
- Usted esté sentado en el asiento del operador.
- La palanca de control de funciones esté en la posición de SIEGA o de TRANSPORTE.

Además, el sistema de interruptores de seguridad impide que los molinetes funcionen a menos que el interruptor de control de funciones esté en la posición de SIEGA (excepto cuando la máquina está en el modo de autoafilado).

## Comprobación del sistema de interruptores de seguridad

Realice los pasos siguientes para comprobar el sistema de interruptores de seguridad:

- Levántese del asiento, encienda la máquina, quite el freno de estacionamiento, mueva el interruptor de control de funciones a la posición de SIEGA o TRANSPORTE, y engrane el pedal de tracción.

La máquina no debe desplazarse porque usted no está sentado en el asiento. Esto indica que el sistema de seguridad funciona correctamente. Corrija el problema si el funcionamiento no es el correcto.

- Siéntese en el asiento, encienda la máquina, ponga el freno de estacionamiento, mueva el interruptor de control de funciones a la posición de SIEGA o TRANSPORTE, y engrane el pedal de tracción.

La máquina no debe desplazarse, porque el freno de estacionamiento está puesto. Esto indica que el sistema de seguridad funciona correctamente. Corrija el problema si el funcionamiento no es el correcto.

- Siéntese en el asiento, encienda la máquina, quite el freno de estacionamiento, mueva el interruptor



de control de funciones a la posición de PUNTO MUERTO y engrane el pedal de tracción.

La máquina no debe desplazarse porque el interruptor de control de funciones está en la posición de PUNTO MUERTO. Esto indica que el sistema de seguridad funciona correctamente. Corrija el problema si el funcionamiento no es el correcto.

- Siéntese en el asiento, mueva el pedal de tracción a la posición de PUNTO MUERTO, mueva el interruptor de control de funciones a la posición de PUNTO MUERTO, ponga el freno de estacionamiento, encienda la máquina y mueva el joystick de elevación/bajada hacia adelante para bajar las unidades de corte.

Las unidades de corte deben bajar pero no deben empezar a girar. Si empiezan a girar, el sistema de seguridad no funciona correctamente; corrija el problema antes de utilizar la máquina.

## Conducción de la máquina sin segar

- Asegúrese de que las unidades de corte están totalmente elevadas.
- Siéntese en el asiento, abroche el cinturón de seguridad, quite el freno de estacionamiento y mueva el interruptor de control de funciones a la posición de TRANSPORTE para conducir la máquina sin segar.
- Acérquese siempre a terrenos irregulares a velocidad reducida y tenga cuidado al atravesar zonas muy onduladas.
- Familiarícese con la anchura de la máquina. No intente pasar entre objetos que están muy juntos, para evitar costosos daños y tiempos de reparación.

## Siega de los greens

Antes de segar los greens, busque una zona despejada y practique las funciones básicas de la máquina (por ejemplo, encender y parar la máquina, elevar y bajar las unidades de corte, y girar).

Inspeccione el green en busca de residuos, retire cualquier cosa que pudiera dañar las unidades de corte durante la siega, retire la bandera del hoyo y determine la mejor dirección de siega. Base la dirección de siega en la dirección de siega anterior. Siga siempre con un patrón opuesto al de la siega anterior; de esta manera es menos probable que las hojas de hierba queden aplanadas y es más probable que se corten.

## Siega de los greens

1. Comience en un borde del green para que pueda usar el procedimiento de siega por bandas.

**Nota:** Esto reduce al mínimo la compactación y deja un dibujo atractivo y limpio en los greens.

2. Mueva el interruptor de control de funciones a la posición de SIEGA.
3. Mueva hacia adelante la palanca de elevación/bajada de las unidades de corte cuando los bordes delanteros de los recogedores crucen el borde exterior del green.

**Nota:** Este procedimiento baja las unidades de corte al césped y arranca los molinetes.

**Importante:** La unidad de corte central se eleva y baja un poco después de las unidades de corte delanteras; por tanto, debe practicar para perfeccionar la sincronización necesaria a fin de minimizar los retoques necesarios después de la siega y evitar calvas en el perímetro del green.

La elevación y la bajada de la unidad de corte central dependen de la velocidad de avance. Una velocidad de avance menor aumenta la demora de elevación o bajada; una velocidad mayor reduce la demora de elevación o bajada. La máquina monitoriza la velocidad de avance y actualiza esta demora para que las tres unidades de corte bajen en línea.

4. Superponga una cantidad mínima con el corte anterior en las pasadas de retorno.

**Nota:** Para ayudar a mantener una línea recta a través del green y mantener la máquina a la misma distancia del borde de la pasada anterior, imagínese una línea que va desde un punto situado a 1.8 m – 3 m (6' a 10') aproximadamente por delante de la máquina, hasta el borde de la parte no segada del green (Figura 28). Incluya el borde exterior del volante como parte de la línea imaginaria, es decir, mantenga el borde del volante alineado con un punto que se mantiene siempre a la misma distancia de la parte delantera de la máquina.

5. Cuando el borde delantero de los recogedores cruce el borde exterior del green, mueva hacia atrás el joystick de elevación/bajada y manténgala en esa posición hasta que se hayan elevado todas las unidades de corte. Esto detiene los molinetes y levanta las unidades de corte.

**Importante:** Sincronice correctamente este paso para segar la mayor parte posible del

green sin adentrarse en la zona que lo rodea, con el fin de minimizar la cantidad de césped que queda por segar en la periferia del green.

6. Para ganar tiempo y facilitar la alineación correcta para la pasada siguiente, gire la máquina momentáneamente en la dirección opuesta, y luego gire hacia la parte que todavía no está segada. Este movimiento forma un giro en forma de lágrima (Figura 27), que permite alinear la máquina rápidamente para la pasada siguiente.

**Nota:** Si la función Ralentizar y girar está activada, la máquina se ralentiza durante el giro sin necesidad de reducir la presión sobre el pedal de tracción.

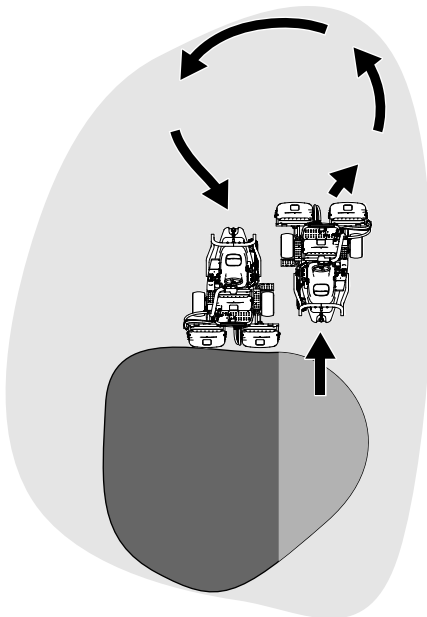


Figura 27

g229671

**Nota:** Procure que el giro sea lo más corto posible, aunque si hace calor, un arco más amplio minimiza la posibilidad de dañar el césped.

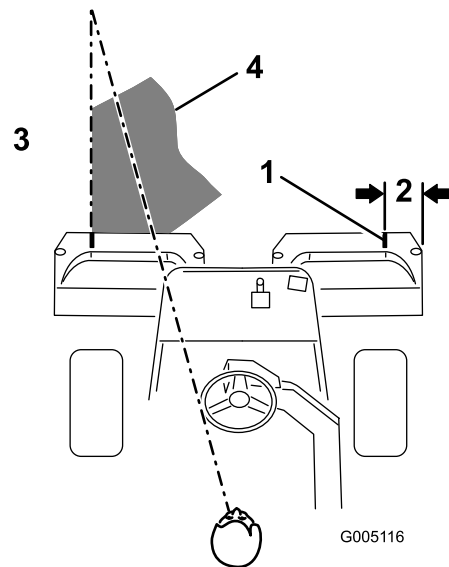


Figura 28

g005116

1. Tira de alineación
2. Aproximadamente 12.7 cm (5")
3. Hierba ya cortada a la izquierda.
4. Fije el punto focal a 2 m – 3 m (6' – 10') por delante de la máquina.

**Importante:** No pare la máquina nunca en el green, sobre todo con las unidades de corte engranadas; pueden producirse daños en el césped. Si detiene la máquina en un green, las ruedas pueden dejar señales o huecos.

## Siega de la periferia y toques finales

1. Termine de cortar el green segando la periferia exterior. Cambie la dirección de siega respecto a la siega anterior.

Consulte [Descripción del sistema Radius-Dependent-Speed \(RDS\) \(página 26\)](#) para mejorar el aspecto después del corte y reducir el "anillo de tripleta".

**Nota:** Siempre tenga en cuenta las condiciones meteorológicas y del césped, y asegúrese de cambiar la dirección de siega del corte anterior.

2. Cuando termine de segar la periferia, mueva el joystick de elevación/bajada momentáneamente hacia atrás para parar los molinetes (si está activada la demora de Apagado rápido), luego salga del green. Cuando todas las unidades de corte estén fuera del green, mueva el joystick de elevación/bajada hacia atrás para elevar las unidades de corte.

**Nota:** Este paso minimiza la acumulación de recortes en el green.

3. Vuelva a colocar la bandera.



4. Vacíe todos los recortes de los recogedores antes de transportar la máquina al green siguiente.

**Nota:** Los recortes de hierba mojados y pesados suponen un aumento de presión sobre los recogedores, las suspensiones y los actuadores. Esto añade un peso innecesario a la máquina, que reduce la eficiencia energética.

## Monitorización del nivel de carga del sistema de baterías

Consulte la pantalla principal de información del InfoCenter para determinar el nivel de carga del sistema de baterías; consulte [Uso de la pantalla LCD del InfoCenter \(página 17\)](#).

### Avisos de bajo nivel de carga de la batería

- Cuando el nivel de la batería llega a un porcentaje bajo, aparece un aviso de batería baja en el InfoCenter. Si la batería llega a este porcentaje durante el uso, termine de cortar el green actual, luego lleve la máquina a una zona designada de carga de baterías y cargue las baterías; consulte [Carga de las baterías de iones de litio \(página 39\)](#).
- Si el nivel de la batería desciende demasiado (es decir, por debajo del 10 %) mientras utiliza la máquina, aparece un aviso en el InfoCenter. Con este nivel de batería, lo único que puede hacer es transportar la máquina a una velocidad reducida; no es posible engranar las unidades de corte. Lleve la máquina a una zona designada para la carga de baterías, y cargue las baterías; consulte [Carga de las baterías de iones de litio \(página 39\)](#).

## Apagado de la máquina

1. Lleve la máquina a una superficie nivelada.
2. Mueva el interruptor de control de funciones a la posición de PUNTO MUERTO.
3. Ponga el freno de estacionamiento.
4. Gire la llave a la posición de APAGADO para apagar la máquina.
5. Retire la llave.

# Después del funcionamiento

## Seguridad después del uso

### Seguridad general

- Ponga el freno de estacionamiento, apague la máquina, retire la llave y espere a que se detenga todo movimiento antes de abandonar el puesto del operador. Deje que se enfríe la máquina antes de hacer trabajos de ajuste, mantenimiento, limpieza o almacenamiento.
- Limpie la hierba y los residuos de la máquina, sobre todo de las unidades de corte y las transmisiones, para ayudar a prevenir incendios.
- Desconecte los conectores eléctricos principales antes de almacenar o transportar la máquina.
- Desengrane la transmisión al accesorio siempre que transporte la máquina o no la esté utilizando.
- Espere a que se enfríe la máquina antes de guardarla en un recinto cerrado.
- Realice el mantenimiento de los cinturones de seguridad y límpielos cuando sea necesario.
- No guarde la máquina cerca de una llama desnuda, chispa o llama piloto, por ejemplo en un calentador de agua u otro electrodoméstico.

### Seguridad durante el remolcado

- Remolque únicamente si la máquina tiene un enganche diseñado para el remolcado. Enganche el equipo a remolcar únicamente en el punto de enganche.
- Siga las recomendaciones del fabricante del accesorio sobre los límites de peso de los equipos remolcados y sobre el remolcado en pendientes. En las pendientes, el peso del equipo remolcado puede causar una pérdida de tracción y de control.
- No deje que suban niños u otras personas en los equipos remolcados.
- Conduzca lentamente y deje una distancia de parada mayor durante el remolcado.

## Seguridad en el manejo de la batería y del cargador

### General

- El uso o mantenimiento incorrecto del cargador de baterías podría causar lesiones. Para reducir este riesgo, cumpla todas las instrucciones de seguridad.

- Utilice únicamente el cargador suministrado para cargar la batería.
- Confirme el voltaje disponible en su país antes de usar el cargador.
- Para enchufar el aparato en un país de fuera de los Estados Unidos, utilice un adaptador de enchufe del tipo correcto si es necesario.
- No cargue la máquina si está lloviendo o en condiciones húmedas.
- No moje el cargador; protéjalo de la lluvia y de la nieve.
- El uso de un accesorio no recomendado o no vendido por Toro puede causar un riesgo de incendio, descarga eléctrica o lesión personal.
- Para reducir el riesgo de explosión de la batería, siga estas instrucciones y las instrucciones de cualquier equipo que pretenda utilizar cerca del cargador.
- Las baterías podrían emitir gases explosivos si se sobrecargan de forma significativa.
- No abra las baterías.
- Si una batería tiene fugas, evite el contacto con el líquido. En caso de un contacto accidental con el líquido, enjuague con agua y busque ayuda médica. El líquido expulsado de la batería puede causar irritación o quemaduras.
- Consulte a un distribuidor autorizado Toro para realizar tareas de mantenimiento o sustitución de una batería.

## Capacitación

- No deje nunca que el cargador sea utilizado o reparado por niños o por personas que no hayan recibido una formación adecuada. La normativa local puede imponer límites sobre la edad del operador. El propietario es responsable de proporcionar formación a todos los operadores y mecánicos.
- Lea, comprenda y siga todas las instrucciones del cargador y del manual antes de utilizar este cargador. Familiarícese con el uso correcto del cargador.

## Preparación

- Mantenga alejadas a otras personas y niños durante la carga.
- Lleve ropa adecuada durante la carga, incluyendo protección ocular, pantalón largo, y calzado resistente y antideslizante.
- Apague la máquina y espere 5 segundos hasta que la máquina se haya apagado completamente antes de cargarla. El no hacerlo puede causar arcos eléctricos.

- Asegúrese de que la zona está bien ventilada durante la carga.
- Lea y observe todas las precauciones de carga.
- Este cargador está diseñado para circuitos de 120 y 240 VCA, y está equipado con un enchufe provisto de toma de tierra para 120 VCA. Para usarlo con circuitos de 240 V, póngase en contacto con su distribuidor autorizado Toro para obtener el cable de alimentación correcto.

## Operación

- No maltrate el cable. No transporte el cargador por el cable ni tire del cable de alimentación para desconectar el cargador de la toma de corriente. Mantenga el cable alejado del calor, del aceite y de los bordes cortantes.
- Conecte el cargador directamente a una toma de corriente con tierra (3 patillas). No utilice el cargador en una toma de corriente sin tierra, incluso con un adaptador.
- No modifique el cable de alimentación o el enchufe suministrados.
- Evite dejar caer herramientas metálicas cerca de o sobre una batería; podría causar una chispa o un cortocircuito en un componente eléctrico, lo que podría provocar una explosión.
- Quítese los elementos metálicos tales como anillos, pulseras, collares o relojes mientras trabaja con una batería de iones de litio. Una batería de iones de litio puede producir suficiente corriente para causar una quemadura grave.
- No utilice nunca el cargador sin tener buena visibilidad o una iluminación correcta.
- Utilice un cable alargador apropiado.
- Si el cable de alimentación eléctrica sufre algún daño mientras está enchufado, desconecte el cable de la toma de corriente y póngase en contacto con un distribuidor autorizado Toro para adquirir un cable nuevo.
- Desenchufe el cargador de la toma de corriente si no lo está utilizando, antes de trasladarlo a otro lugar o antes de realizar cualquier tarea de mantenimiento en el mismo.

## Mantenimiento y almacenamiento

- Guarde el cargador en un lugar seco y seguro, fuera del alcance de usuarios no autorizados.
- No desmonte el cargador. Lleve el cargador a un distribuidor autorizado Toro si necesita mantenimiento o reparación.
- Desenchufe el cable de alimentación de la toma de corriente antes de iniciar cualquier operación

de mantenimiento o limpieza para reducir el riesgo de descarga eléctrica.

- Revise o sustituya las pegatinas de seguridad e instrucciones cuando sea necesario.
- No utilice el cargador si el cable o el enchufe están dañados. Si el cable o la clavija están dañados, cámbielos inmediatamente.
- Si el cargador ha recibido un impacto, si se ha caído o si ha sufrido otro tipo de daño, no lo utilice; llévelo a un Servicio Técnico Autorizado.

## Inspección y limpieza después de la siega

Después de segar, lave a fondo la máquina con una manguera de jardín sin boquilla para evitar que la presión excesiva de agua pueda contaminar y dañar las juntas, los cojinetes y la electrónica. **No lave las conexiones eléctricas con agua.**

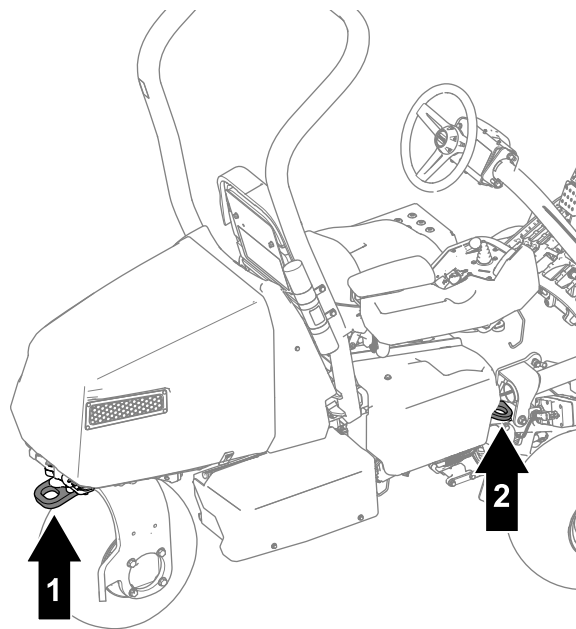
**Importante:** No utilice agua salobre o reciclada para limpiar la máquina.

**Importante:** No utilice equipos de lavado a presión para lavar la máquina. Los equipos de lavado a presión pueden dañar el sistema eléctrico, hacer que se desprendan pegatinas importantes, o eliminar grasa necesaria en los puntos de fricción. Puede introducir agua a presión por debajo de las juntas, contaminando el aceite o la grasa de los alojamientos. Evite el uso excesivo de agua cerca del panel de control y de las baterías.

Inspeccione los filos de las unidades de corte después de limpiar la máquina.

## Transporte de la máquina

- Extremar las precauciones al cargar o descargar la máquina en/desde un remolque o un camión.
- Utilice una rampa de ancho completo para cargar la máquina en un remolque o un camión.
- Amarre la máquina firmemente con correas, cadenas, cables o cuerdas. Tanto las correas delanteras como las traseras deben orientarse hacia abajo y hacia fuera respecto a la máquina (Figura 29).



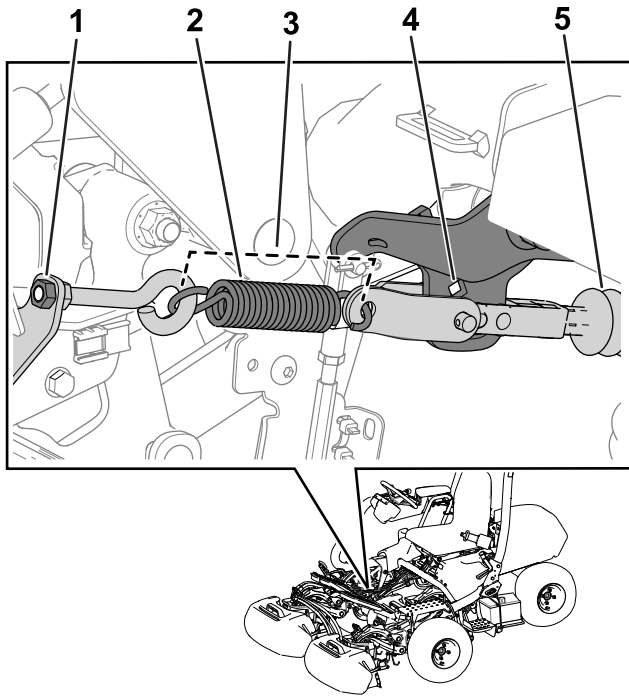
g292693

Figura 29

1. Punto de amarre trasero
2. Punto de amarre (en cada lado de la máquina)

# Remolque de la máquina

**Nota:** Consulte la [Figura 30](#) durante este procedimiento.



**Figura 30**

g267401

1. Tuerca
2. Muelle
3. Longitud del muelle – 11.4 cm (4.5")
4. Orificio del soporte del brazo
5. Eje del actuador

Para remolcar la máquina, debe realizar el procedimiento siguiente para liberar el actuador del freno:

1. Ponga el freno de estacionamiento.
  2. Retire la llave y desconecte los conectores eléctricos principales.
- Importante:** Si los conectores eléctricos principales están conectados durante el remolcado, pueden producirse daños eléctricos.
3. Si está instalado el Kit de tracción a 3 ruedas, desconecte los conectores del arnés de cables del kit del arnés de cables principal.

**Importante:** Si los arneses de cables del kit y de la máquina están conectados durante el remolcado, pueden producirse daños eléctricos.

4. Calce ambos lados de las ruedas delanteras.
5. Alivie la tensión del muelle aflojando la tuerca que sujeta el cáncamo al soporte del muelle ([Figura 30](#)).

6. Retire el muelle.
7. Introduzca una llave de carraca ( $\frac{3}{8}$ " ) a través del orificio del soporte del brazo y empuje hacia dentro el eje del actuador.

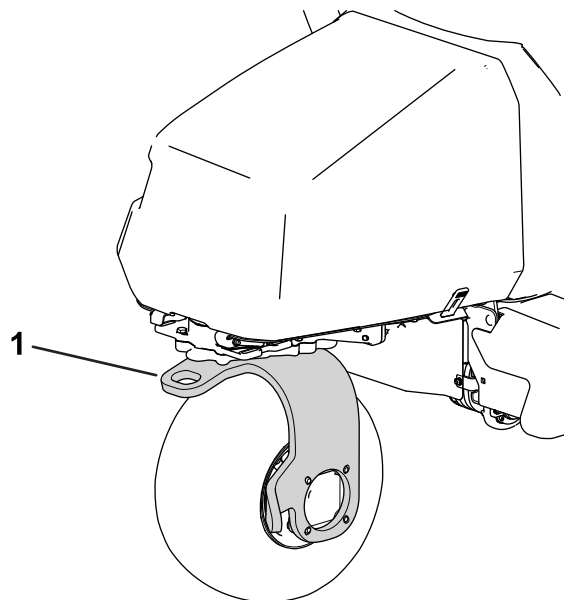
## ▲ PELIGRO

Cuando el actuador se desacopla del freno, las ruedas de la máquina pueden rotar libremente. Una máquina que se desplaza a rueda libre puede causar lesiones graves a otras personas.

Si la máquina no se va a remolcar, ponga el freno de estacionamiento.

8. Haga que otra persona se siente en el asiento, abroche el cinturón de seguridad y utilice el freno mientras usted remolca la máquina.
- Nota:** De esta manera se asegura que la máquina está bajo control durante el remolcado.
9. Retire los calzos de los neumáticos.
  10. Cuando la máquina esté preparada para ser remolcada, quite el freno de estacionamiento.
  11. Utilice la horquilla de la rueda giratoria trasera para remolcar la máquina ([Figura 31](#)).

**Importante:** No remolque la máquina a más de 5 km/h (3 mph). Pueden dañarse los componentes eléctricos.



**Figura 31**

g270135

1. Horquilla de la rueda giratoria trasera

Después de remolcar la máquina al destino previsto, siga estos pasos:

1. Ponga el freno de estacionamiento.
2. Retire la correa de remolque de la horquilla de la rueda giratoria.
3. Instale el muelle como se muestra en la [Figura 30](#).
4. Apriete la tuerca del cáncamo hasta que la longitud del muelle sea de 11.4 cm (4.5") una vez instalado ([Figura 30](#)).

## Mantenimiento de las baterías de iones de litio

### ⚠ ADVERTENCIA

Las baterías contienen altos voltajes que podrían causar quemaduras o electrocutarle.

- No intente abrir las baterías.
- Extreme las precauciones al manejar una batería con la caja agrietada.
- Utilice únicamente el cargador diseñado para las baterías (Modelo 04012).

Las baterías de iones de litio mantienen una carga suficiente para realizar el trabajo previsto durante su vida útil. Durante los 4 primeros años de funcionamiento, el área total que puede segar con una sola carga es de 13.006 m<sup>2</sup> (140.000 pies<sup>2</sup>). Este rendimiento depende de las condiciones siguientes:

- las cuchillas y contracuchillas de los molinetes estén bien afiladas.
- el contacto entre contracuchilla y molinete esté ajustado como se indica en el *Manual del operador*.
- el groomer esté ajustado a la mitad de la altura de corte o más.
- los cepillos del rodillo trasero estén ajustados para un contacto lo más ligero posible.
- se necesite una distancia de transporte de 12.8 km (8 millas).
- el campo de golf en el que usted realiza trabajos esté ligeramente ondulado.

Con el paso del tiempo, la cantidad total de trabajo que las baterías pueden realizar con una sola carga disminuye paulatinamente.

**Nota:** Los resultados pueden variar según la distancia que tenga que transportar la máquina, las ondulaciones que tenga que atravesar, el ajuste del contacto y el afilado de la contracuchilla y el molinete, y otros factores tratados en esta sección.

Para obtener la máxima vida útil de sus baterías, siga estas pautas:

- No abra la batería. En el interior no hay piezas sustituibles o reparables por el usuario. Si usted abre la batería invalidará la garantía. Las baterías están protegidas por dispositivos antimanipulación.
- Guarde/aparque la máquina en un garaje o almacén seco y limpio, **alejada de la luz solar directa y otras fuentes de calor, la lluvia y la humedad en general.** No la almacene en un lugar cuya temperatura baje de los -30 °C (-22 °F) o suba por encima de los 60 °C (140 °F). **Si la temperatura está fuera de este rango, se dañará la batería.** Las temperaturas altas durante el almacenamiento, sobre todo en un estado de carga elevado, acortan la vida de las baterías.
- Antes de almacenar la máquina durante más de 10 días, asegúrese de que está en un lugar fresco y seco, protegida de la luz solar, la lluvia y la humedad y al menos un 50 % cargada.
- Si siega en condiciones de mucho calor o a la luz del sol, la batería puede sobrecalentarse. Si esto ocurre, aparecerá una alerta de alta temperatura en el InfoCenter. En esta condición, las unidades de corte se desengranan y la máquina se ralentiza.

Conduzca la máquina inmediatamente hasta un lugar fresco y protegido del sol, apague la máquina y deje que las baterías se enfríen totalmente antes de continuar trabajando.

- Ajuste el contacto entre el molinete y la contracuchilla para que sea lo más ligero posible. De esta manera se reduce la potencia necesaria para hacer funcionar las unidades de corte, y se aumenta la cantidad de trabajo realizada por la máquina con cada carga. Consulte [Comprobación del contacto molinete-contracuchilla \(página 53\)](#).
- Asegúrese de mantener bien afiladas las contracuchillas y los molinetes. Una cuchilla mal afilada aumenta el consumo de energía y reduce la cantidad de trabajo que realiza la máquina en cada carga.
- Si utiliza groomer, la altura del groomer no debe ser superior al 50 % de la altura de corte. Si la altura de corte es de más de 13 mm (½"), la altura del groomer no debe ser superior a 6 mm (¼").
- Ajuste el contacto del cepillo del rodillo trasero para que sea lo más ligero posible. De esta manera se reduce la potencia necesaria para hacer funcionar las unidades de corte, y se aumenta la cantidad de trabajo realizada por la máquina con cada carga.
- Utilice las luces (si la máquina está equipada con el Kit de luces) solamente cuando sea necesario.

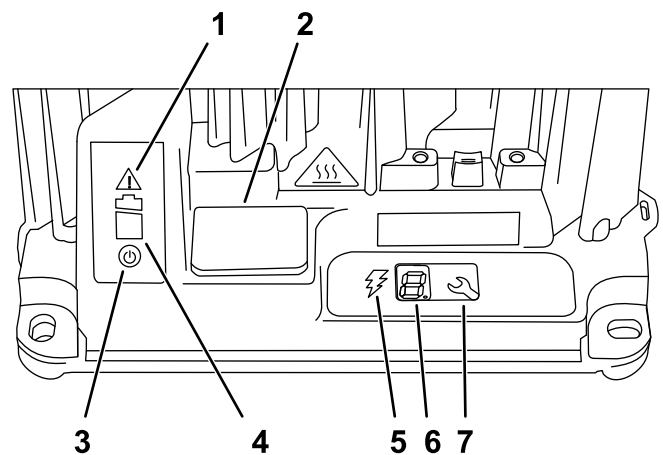
# Transporte de las baterías de iones de litio

El Departamento de Transporte de EE. UU. y otras autoridades del transporte internacional requieren que las baterías de iones de litio se transporten con un embalaje especial y a través de transportistas certificados para ello. En los Estados Unidos, se permite transportar una batería cuando está instalada en la máquina como equipo a batería, con algunos requisitos reglamentarios. Póngase en contacto con el Departamento de Transporte de los Estados Unidos o con el organismo gubernamental correspondiente de su país para obtener detalles de las normas de transporte de sus baterías o de la máquina con las baterías instaladas.

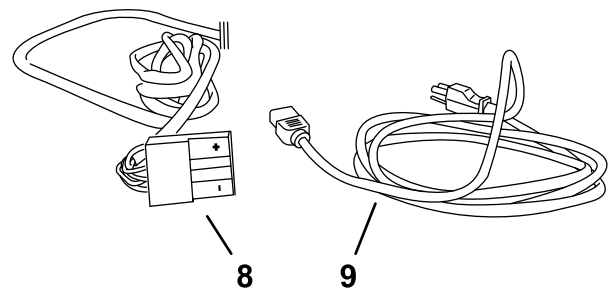
Para obtener información detallada sobre el transporte de una batería, póngase en contacto con su distribuidor autorizado Toro.

# Descripción del cargador de baterías de iones de litio

Consulte [Figura 32](#) para ver una descripción general de las pantallas y los cables del cargador de baterías.



g251620



g251632

**Figura 32**

- |                                     |                                    |
|-------------------------------------|------------------------------------|
| 1. Indicador de error               | 6. Pantalla LCD                    |
| 2. Tapa del puerto USB              | 7. Botón Seleccionar               |
| 3. Indicador de corriente CA        | 8. Cable y conector de salida      |
| 4. Indicador de carga de la batería | 9. Cable de alimentación eléctrica |
| 5. Indicador de salida de carga     |                                    |

## Conexión a una fuente de alimentación

Para reducir el riesgo de descarga eléctrica, este cargador tiene una clavija de 3 patillas con toma de tierra (tipo B). Si la clavija no encaja en la toma de corriente, están disponibles otros tipos de clavija con toma de tierra; póngase en contacto con un distribuidor autorizado Toro.

No modifique de ninguna manera ni el cargador ni la clavija del cable de alimentación.



## ⚠ PELIGRO

El contacto con el agua durante la carga de la máquina podría causar una descarga eléctrica, causando lesiones o la muerte.

- No manipule la clavija o el cargador con las manos mojadas o con los pies en contacto con el agua.
- No cargue las baterías bajo la lluvia o en condiciones húmedas.

**Importante:** Compruebe periódicamente que el aislamiento del cable de alimentación no está perforado ni agrietado. No utilice el cable si está dañado. No deje que el cable pase por zonas de agua o hierba húmeda.

1. Introduzca la clavija que corresponde al cargador del cable de alimentación en el enchufe de entrada correspondiente del cargador.

## ⚠ ADVERTENCIA

Un cable de cargador dañado puede causar una descarga eléctrica o un incendio.

Inspeccione detenidamente el cable de alimentación eléctrica antes de usar el cargador. Si el cable está dañado, no utilice el cargador hasta que haya obtenido un cable de repuesto.

2. Enchufe el otro extremo del cable de alimentación eléctrica en una toma de corriente provista de toma de tierra.

## Carga de las baterías de iones de litio

### ⚠ CUIDADO

Si se intenta cargar las baterías con un cargador no suministrado por Toro, puede producirse un calor excesivo u otras averías relacionadas en el producto, que pueden dar lugar a daños materiales y/o lesiones personales.

Utilice el cargador (Modelo 04012) para cargar las baterías.

**Importante:** Cargue las baterías únicamente si la temperatura está dentro del intervalo recomendado; consulte el intervalo recomendado en la tabla siguiente:

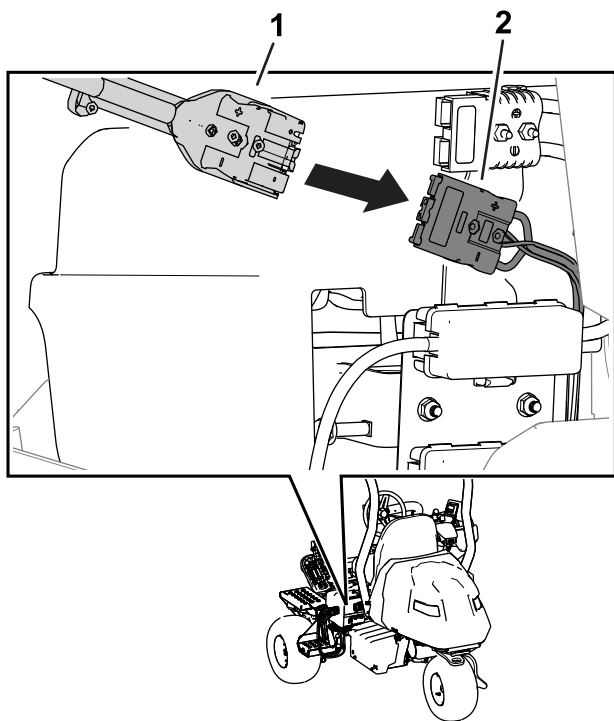
**Nota:** El cargador no funcionará en temperaturas superiores a las temperaturas mínimas o máximas indicadas en la tabla siguiente.

### Intervalo de temperaturas recomendado para la carga

Intervalo de carga	0 °C a 45 °C (32 °F a 113 °F)
Intervalo de carga a baja temperatura (corriente reducida)	-5 °C a 0 °C (23 °F a 32 °F)
Intervalo de carga a alta temperatura (corriente reducida)	45 °C a 60 °C (113 °F a 140 °F)

1. Aparque la máquina en el lugar designada para la carga.
2. Ponga el freno de estacionamiento y mueva el interruptor de control de funciones a la posición de PUNTO MUERTO.
3. Asegúrese de que las unidades de corte están desengranadas, y bájelas al suelo.
4. Apague la máquina y retire la llave.
5. Desconecte la corriente de la máquina separando los conectores eléctricos principales; consulte [Conectores eléctricos principales \(página 22\)](#).
6. Asegúrese de que los conectores están libres de polvo y residuos.
7. Enchufe el conector de salida del cargador en el conector del cargador de la máquina ([Figura 33](#)).

**Nota:** El conector de la máquina está situado debajo del conector eléctrico principal que está sujeto a la máquina.



**Figura 33**

g292546

1. Conector del cargador      2. Conector de la máquina

## Finalización del proceso de carga

Cuando la carga está completa, el indicador de carga de la batería ([Figura 32](#)) cambia a verde fijo y el indicador de salida de carga desaparece.

1. Desconecte el conector del cargador del conector de la máquina.
2. Coloque el conector del cargador y el cable en una posición de almacenamiento que evite daños.
3. Asegúrese de que los conectores eléctricos principales están limpios.
4. Conecte los conectores eléctricos principales; consulte [Conectores eléctricos principales \(página 22\)](#).
5. Encienda la máquina; consulte [Encendido de la máquina \(página 30\)](#).
6. Compruebe el nivel de carga; consulte [Uso de la pantalla LCD del InfoCenter \(página 17\)](#).

8. Conecte el cable de alimentación del cargador a una toma de corriente; consulte [Conexión a una fuente de alimentación \(página 38\)](#).

9. Observe el cargador para asegurarse de que las baterías se están cargando.

**Nota:** El indicador de carga de la batería debe parpadear y el indicador de salida de carga debe encenderse.

10. Desconecte el cargador cuando la máquina llegue a un nivel suficiente; consulte [Finalización del proceso de carga \(página 40\)](#).

## Monitorización del proceso de carga y solución de problemas

**Nota:** La pantalla LCD muestra mensajes durante el proceso de carga. La mayoría son rutinarios.

Si se produce un fallo, el indicador de error parpadeará en ámbar o mostrará una luz roja fija. Aparecerá un mensaje de error en el InfoCenter, un dígito a la vez, empezando por la letra E o F (por ejemplo, E-0-1-1).

Para corregir un error, consulte [Solución de problemas \(página 57\)](#). Si ninguna de estas soluciones corrige el problema, póngase en contacto con un distribuidor autorizado Toro.



# Mantenimiento

## Seguridad en el mantenimiento

- Antes de abandonar el puesto del operador, haga lo siguiente:
  - Aparque la máquina en una superficie nivelada.
  - Mueva el interruptor de control de funciones a la posición de PUNTO MUERTO.
  - Asegúrese de que las unidades de corte están desengranadas, y bájelas al suelo.
  - Ponga el freno de estacionamiento.
  - Apague la máquina y retire la llave.
  - Espere a que se detenga todo movimiento.
- Deje que los componentes de la máquina se enfríen antes de realizar tareas de mantenimiento.
- La máquina solo debe ser revisada o reparada por técnicos autorizados.
- Desconecte los conectores eléctricos principales antes de realizar cualquier tarea de mantenimiento.
- Si es posible, no realice tareas de mantenimiento con la máquina en marcha. Manténgase alejado de las piezas en movimiento.
- Apoye la máquina sobre caballetes cada vez que trabaje debajo de la máquina.
- Alivie con cuidado la tensión de aquellos componentes que tengan energía almacenada.
- Mantenga todas las piezas en buen estado de funcionamiento y todas las fijaciones bien apretadas.
- Sustituya cualquier pegatina que esté desgastada o deteriorada.
- Para asegurar un rendimiento óptimo y seguro de la máquina, utilice solamente piezas genuinas Toro. Las piezas de repuesto de otros fabricantes podrían ser peligrosas, y su uso podría invalidar la garantía del producto.

## Calendario recomendado de mantenimiento

Intervalo de mantenimiento y servicio	Procedimiento de mantenimiento
Después de las primeras 8 horas	<ul style="list-style-type: none"><li>• Apriete las tuercas de las ruedas.</li><li>• Cambie el fluido de la caja de engranajes del motor de tracción.</li></ul>
Cada vez que se utilice o diariamente	<ul style="list-style-type: none"><li>• Inspeccione los cinturones de seguridad en busca de desgaste, cortes u otros daños. Si algún componente de un cinturón no funciona correctamente, sustituya el cinturón.</li><li>• Compruebe el sistema de interruptores de seguridad.</li><li>• Inspección y limpieza después de la siega.</li><li>• Comprobación de la presión de los neumáticos.</li><li>• Comprobación del contacto molinete-contracuchilla.</li><li>• Lave la máquina (no utilice agua a alta presión).</li></ul>
Cada 50 horas	<ul style="list-style-type: none"><li>• Compruebe las conexiones de los cables de la batería.</li></ul>
Cada 200 horas	<ul style="list-style-type: none"><li>• Apriete las tuercas de las ruedas.</li></ul>
Cada 800 horas	<ul style="list-style-type: none"><li>• Cambie el fluido de la caja de engranajes del motor de tracción.</li></ul>

# Lista de comprobación – mantenimiento diario

Duplique esta página para su uso rutinario.

Elemento a comprobar	Para la semana de:						
	Lun.	Mar.	Miér.	Jue.	Vie.	Sáb.	Dom.
Compruebe el funcionamiento de los interruptores de seguridad.							
Compruebe el funcionamiento de los instrumentos.							
Compruebe el funcionamiento de los frenos.							
Compruebe la presión de los neumáticos.							
Compruebe el contacto molinete-contracuchilla.							
Compruebe el ajuste de altura de corte.							
Retoque cualquier pintura dañada.							
Lave la máquina.							

Anotación para áreas problemáticas:		
Inspección realizada por:		
Elemento	Fecha	Información

## Procedimientos previos al mantenimiento

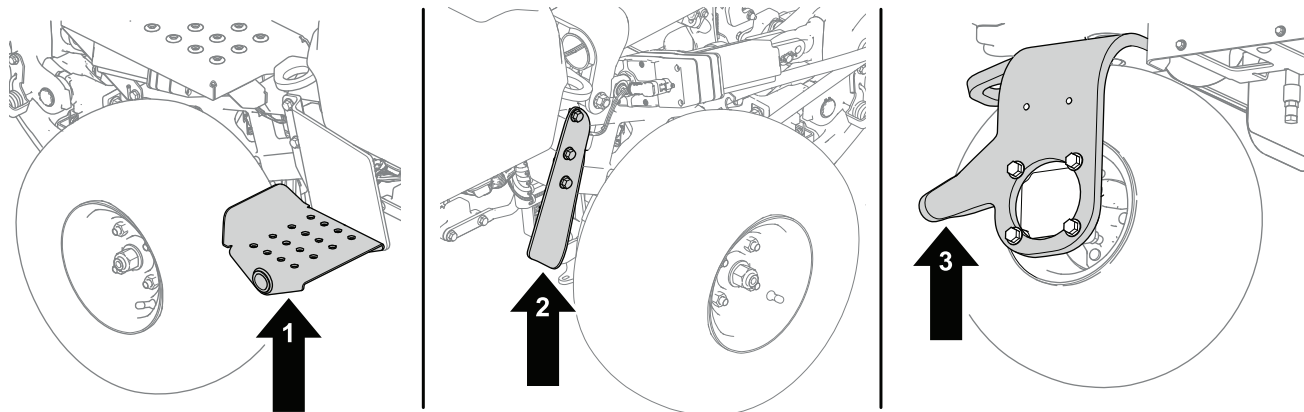
### Elevación de la máquina

#### **⚠ PELIGRO**

Los gatos mecánicos o hidráulicos pueden no aguantar el peso de la máquina y pueden dar lugar a lesiones graves.

- Utilice soportes fijos para apoyar la máquina una vez elevada.
- Utilice únicamente gatos mecánicos o hidráulicos para elevar la máquina.

1. Coloque un gato en el punto de apoyo deseado (Figura 34):
  - Peldaño en el lado izquierdo de la máquina
  - Soporte del gato en el lado derecho de la máquina
  - Horquilla de la rueda giratoria en la parte trasera de la máquina



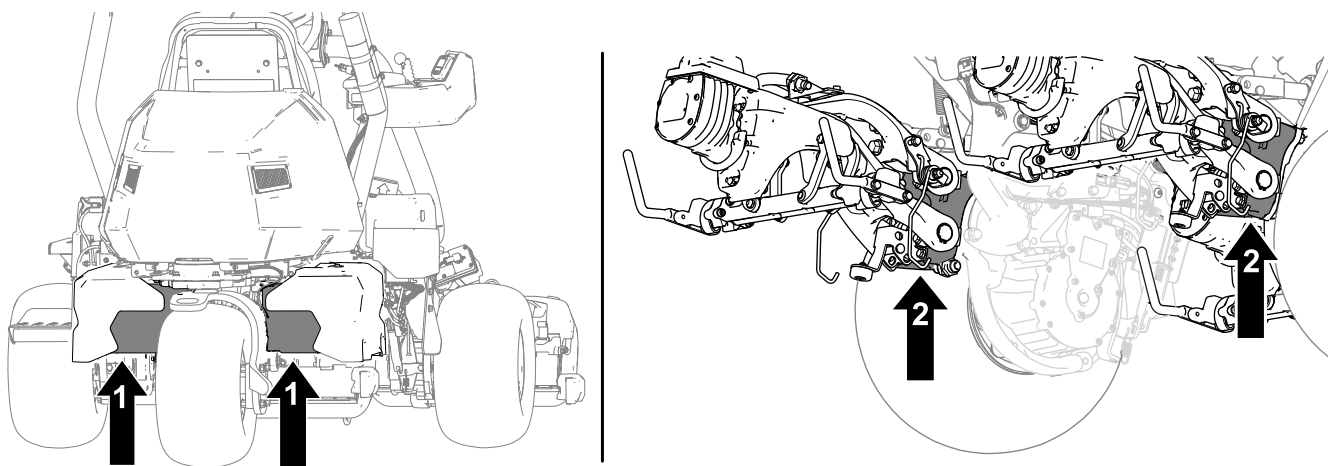
g286954

**Figura 34**

1. Peldaño – lado izquierdo de la máquina
2. Horquilla de la rueda giratoria – parte trasera de la máquina
3. Soporte del gato – lado derecho de la máquina

2. Después de elevar la máquina, utilice un gato fijo apropiado debajo de las zonas siguientes para apoyar la máquina (Figura 35):

- Bandejas de las baterías en la parte trasera de la máquina
- Soportes de giro de las unidades de corte en la parte delantera de la máquina



g296353

**Figura 35**

1. Bandejas de las baterías
2. Soportes de giro de las unidades de corte

## Abra el capó

1. Abra los cierres en cada lado del capó ([Figura 36](#)).

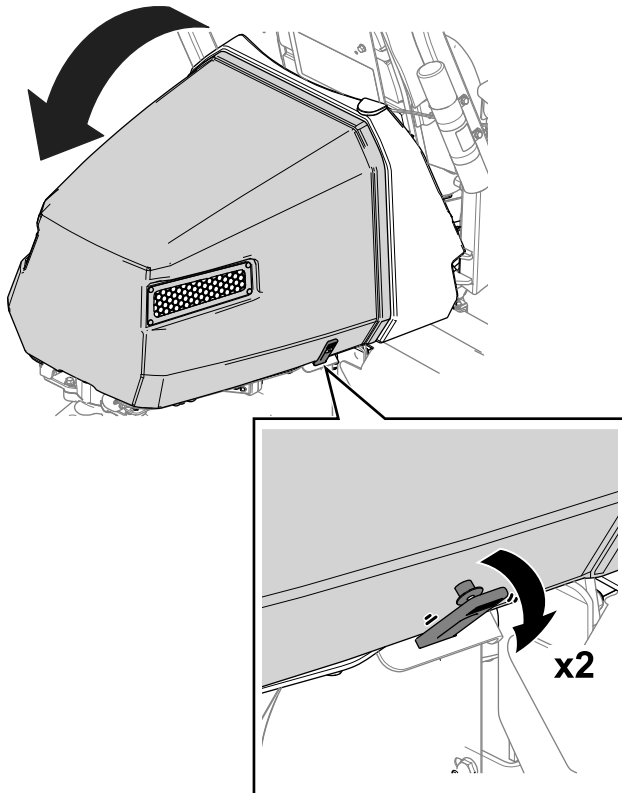


Figura 36

g292114

2. Levante el capó ([Figura 36](#)).

## Mantenimiento del sistema eléctrico

### Seguridad del sistema eléctrico

- Desconecte los conectores eléctricos principales antes de reparar la máquina.
- Cargue la batería en una zona abierta y bien ventilada, lejos de chispas y llamas. Desenchufe el cargador antes de conectar o desconectar la batería. Lleve ropa protectora y utilice herramientas aisladas.

### Desconexión o conexión de la corriente eléctrica a la máquina

Los conectores eléctricos principales permiten el paso de la corriente desde las baterías a la máquina. Separe los conectores para desconectar la corriente; junte los conectores para conectar la corriente. Consulte [Conectores eléctricos principales \(página 22\)](#).

# Ubicación de los fusibles

## Ubicación de los fusibles del sistema de 48V

Los fusibles del sistema eléctrico de 48 V están situados debajo del asiento (Figura 37).

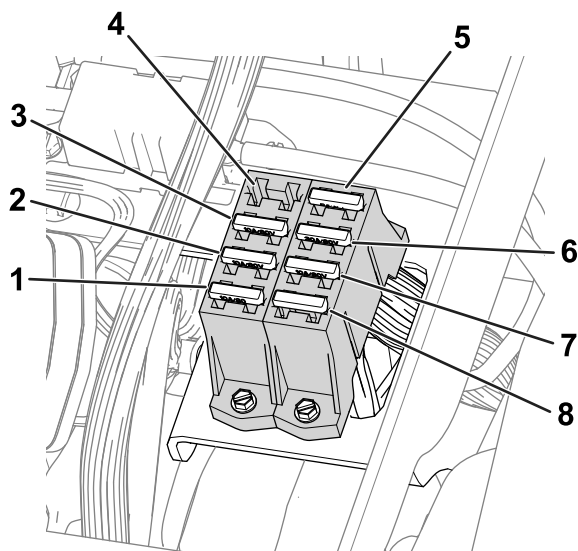


Figura 37

g288685

- |   |   |
|---|---|
| 1. Actuador de elevación (unidad de corte central) – 10 A   | 5. Relé lógico 48 V – 5 A                 |
| 2. Actuador de elevación (unidad de corte izquierda) – 10 A | 6. Unidad de dirección – 30 A             |
| 3. Actuador de elevación (unidad de corte derecha) – 10 A   | 7. Convertidor CC/CC – 10 A               |
| 4. Zócalo libre   | 8. Focos de trabajo (kit opcional) – 10 A |

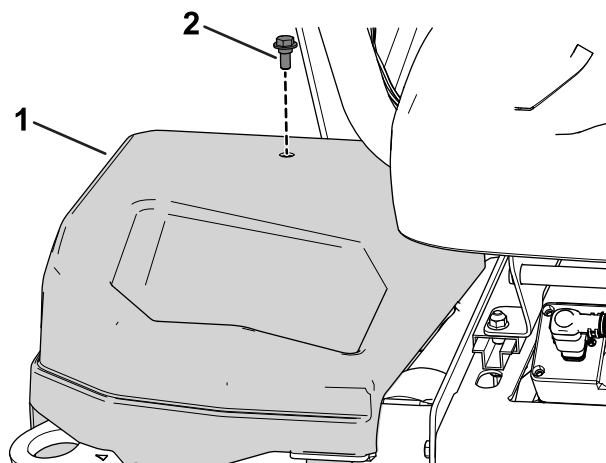


Figura 38

g279712

1. Cubierta derecha      2. Perno

La Figura 39 contiene una descripción de cada fusible del bloque de fusibles:

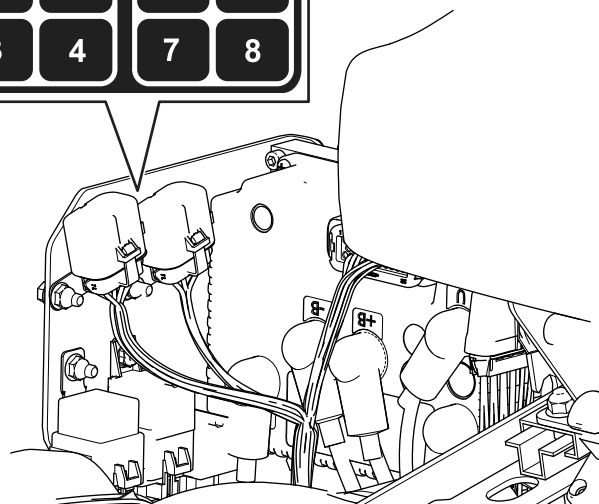
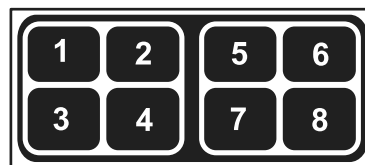


Figura 39

g279711

## Ubicación de los fusibles del sistema de 12 V

Los fusibles del sistema eléctrico de 12 V están situados debajo de la cubierta (Figura 38) en el lado derecho de la máquina.

- |  |                                |
|--|--------------------------------|
| 1. Freno de estacionamiento/interruptor de encendido/relé lógico – 7.5 A | 5. Zócalo libre                |
| 2. Zócalo libre  | 6. Fusible de repuesto – 7.5 A |
| 3. Actuador del freno – 10 A   | 7. Convertidor CC/CC – 15 A    |
| 4. Telemática – 2 A  | 8. Controlador TEC – 2 A       |

## Ubicación de los fusibles de los circuitos de transmisión de los molinetes

Los fusibles de los circuitos de transmisión de los molinetes están situados debajo de la cubierta en el lado izquierdo de la máquina. Para acceder al bloque de fusibles, retire la cubierta izquierda y la tapa del bloque de fusibles (Figura 40).

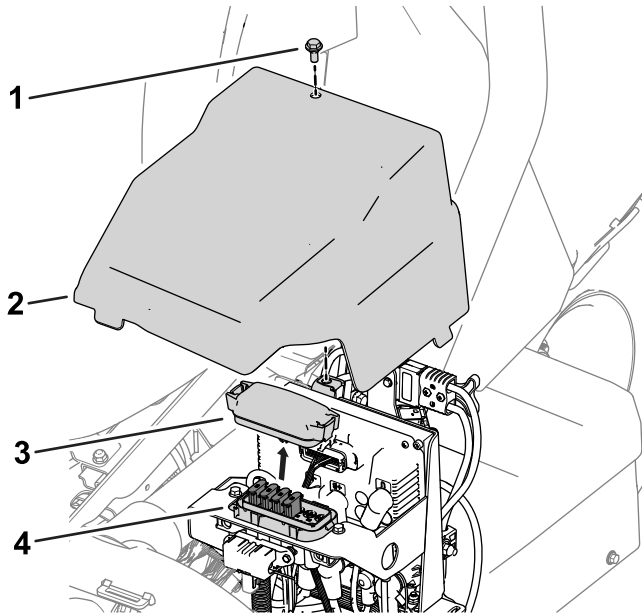


Figura 40

1. Perno
2. Cubierta izquierda
3. Tapa del bloque de fusibles
4. Bloque de fusibles

Consulte en la Figura 41 la descripción de cada fusible de la pegatina del bloque de fusibles:

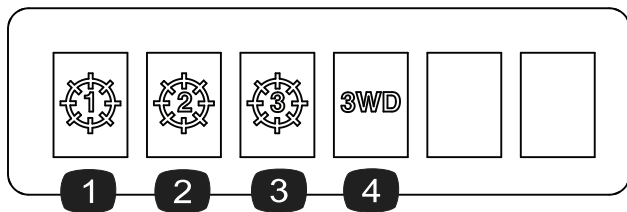


Figura 41

1. Unidad de corte central – 35 A
2. Unidad de corte delantera izquierda – 35 A
3. Unidad de corte delantera derecha – 35 A
4. Kit de tracción a 3 ruedas (accesorio opcional) – 35 A

## Ubicación del fusible del controlador de precarga

El fusible que protege el controlador de precarga está situado en su propio portafusibles en el arnés de cables de la máquina, a la izquierda de la batería (trasera) central (Figura 42).

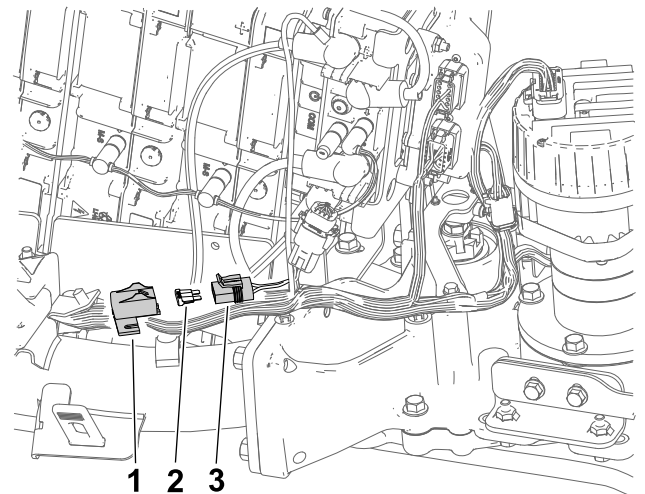


Figura 42

1. Tapón
2. Fusible del controlador de precarga – 3 A
3. Portafusibles

## Ubicación de los fusibles de los motores de rueda y del sistema eléctrico

- Los fusibles del motor de rueda derecha (60 A) están situados debajo del asiento (Figura 43).

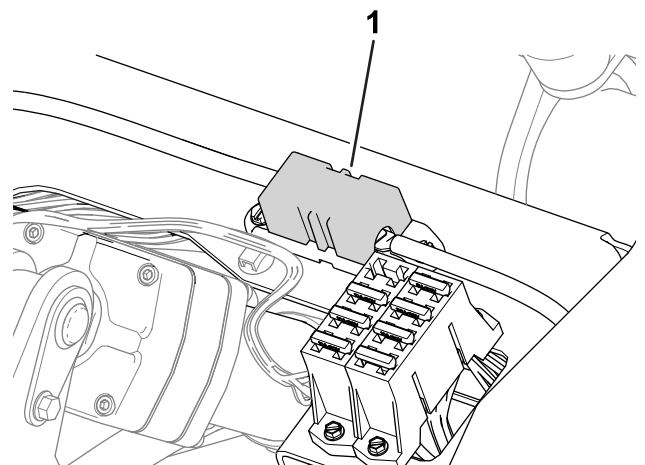


Figura 43

1. Fusible del motor de la rueda izquierda – 60 A

- El fusible del motor de rueda izquierdo (60 A) está situado debajo de la cubierta del lado izquierdo de

la máquina, cerca de los fusibles del circuito de transmisión del molinete (Figura 44).

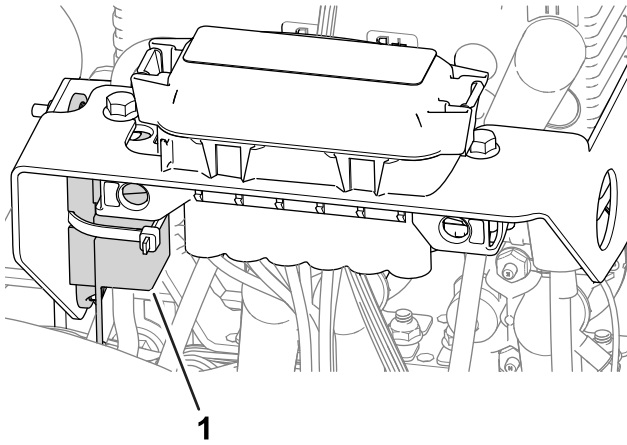


Figura 44

1. Fusible del motor de la rueda izquierda – 60 A

- El fusible del sistema eléctrico está situado debajo de los conectores eléctricos principales (Figura 45).

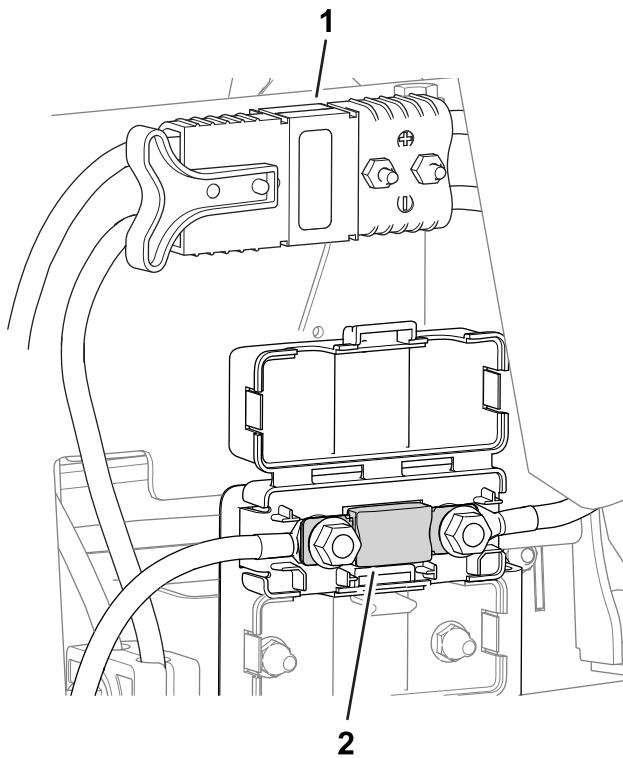


Figura 45

1. Conectores eléctricos principales      2. Fusible del sistema eléctrico – 175 A

## Mantenimiento de las baterías

**Nota:** La máquina está equipada con 8 baterías de iones de litio.

Una batería de iones de litio debe eliminarse o reciclarse de acuerdo con la normativa local y federal. Si una batería necesita mantenimiento, póngase en contacto con su distribuidor autorizado Toro.

Las únicas piezas de una batería susceptibles de mantenimiento por el usuario son las etiquetas. Si intenta abrir el compartimento principal de una batería, invalidará su garantía. Si tiene problemas con una batería, póngase en contacto con su distribuidor autorizado Toro para obtener ayuda.

## Mantenimiento del cargador de baterías

**Importante:** Todas las reparaciones eléctricas deben ser realizadas únicamente por un distribuidor autorizado Toro.

Lo único que usted necesita hacer es proteger el cargador contra daños y contra las condiciones meteorológicas.

## Mantenimiento de los cables del cargador de baterías

- Limpie los cables con un trapo ligeramente humedecido después de cada uso.
- Enrolle los cables cuando no los esté usando.
- Examine los cables periódicamente en busca de daños, y si es necesario, cámbielos por piezas homologadas por Toro.

## Limpieza de la caja del cargador de baterías

Limpie la carcasa con un trapo ligeramente humedecido después de cada uso.



# Mantenimiento del sistema de transmisión

## Comprobación de la presión de los neumáticos

**Intervalo de mantenimiento:** Cada vez que se utilice o diariamente

Varíe la presión de las 3 ruedas, dependiendo de las condiciones del césped, desde un mínimo de 0.83 bar a un máximo de 1.10 bar (12 psi – 16 psi).

**Importante:** Asegúrese de que la presión de los neumáticos es idéntica en cada rueda. Si la presión de cada rueda es diferente, se ve afectada el rendimiento de la máquina.

## Comprobación del par de apriete de las tuercas de las ruedas

**Intervalo de mantenimiento:** Después de las primeras 8 horas

Cada 200 horas

### ⚠ ADVERTENCIA

Si no se mantienen correctamente apretadas las tuercas de las ruedas podrían producirse lesiones personales.

Apriete las tuercas de las ruedas al par especificado en los intervalos especificados.

**Especificación del par de apriete de las tuercas de las ruedas:** 108 – 122 N·m (80 – 90 pies-libra)

Para asegurar una distribución uniforme, apriete las tuercas de las ruedas en el patrón indicado en [Figura 46](#).

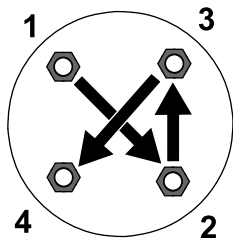


Figura 46

g274650

## Cambie el fluido de la caja de engranajes del motor de tracción.

**Intervalo de mantenimiento:** Después de las primeras 8 horas

Cada 800 horas

**Especificación del fluido:** SAE 80W90

**Capacidad de aceite de la caja de engranajes:** aproximadamente 384 ml (13 onzas fluidas)

1. Eleve la máquina; consulte [Elevación de la máquina \(página 42\)](#).

**Importante:** La máquina debe estar nivelada para poder añadir la cantidad correcta de fluido a la caja de engranajes.

**Asegúrese de que la máquina está nivelada sobre los gatos fijos.**

2. Realice los pasos siguientes para retirar los neumáticos izquierdo y derecho:
  - A. Afloje y retire las tuercas de las ruedas ([Figura 47](#)).

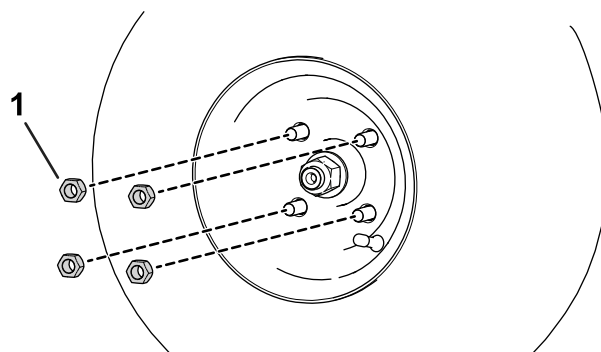
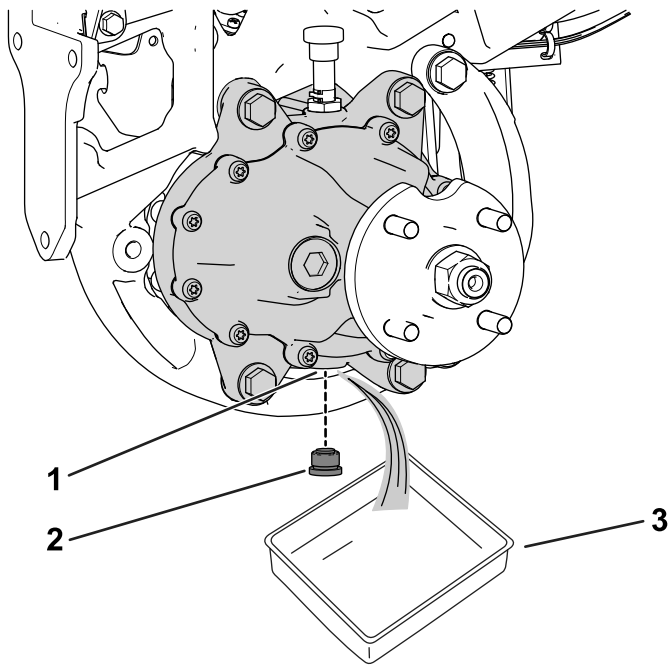


Figura 47

g280226

1. Tuerca de la rueda

- B. Retire los neumáticos derecho e izquierdo.
3. Coloque un recipiente debajo del conjunto del motor de rueda ([Figura 48](#)).

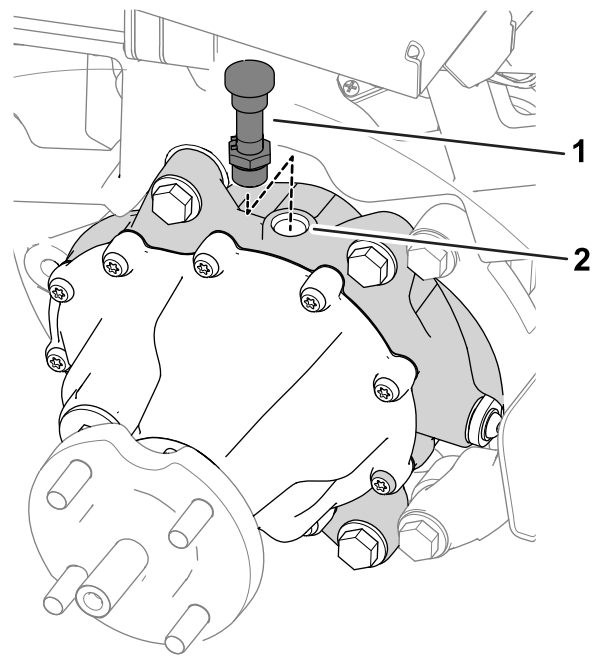


g322517

**Figura 48**

Lado izquierdo de la máquina

- |                        |               |
|------------------------|---------------|
| 1. Orificio de vaciado | 3. Recipiente |
| 2. Tapón de vaciado    |               |



g322518

**Figura 49**

- |   |                        |
|---|------------------------|
| 1. Manguera de ventilación y acoplamiento | 2. Orificio de llenado |
|---|------------------------|

4. Retire el tapón del orificio de vaciado ([Figura 48](#)).

**Nota:** El orificio de vaciado está situado en la parte inferior de la caja de engranajes.

**Nota:** Deje que el aceite se vacíe por completo de la caja de engranajes.

5. Limpie el tapón.
6. Instale el tapón de vaciado en el orificio de vaciado ([Figura 48](#)).
7. Retire la manguera de ventilación y el acoplamiento de la parte superior de la caja de engranajes ([Figura 49](#)).

8. Llene la caja de engranajes con 384 ml (13 onzas fluidas) de fluido del tipo especificado a través del orificio de llenado.
9. Instale la manguera de ventilación y el acoplamiento en el orificio de llenado ([Figura 49](#)).
10. Realice los pasos siguientes para instalar los neumáticos:
  - A. Deslice los neumáticos derecho e izquierdo sobre los cubos de las ruedas.
  - B. Instale las tuercas de las ruedas ([Figura 47](#)).
  - C. Apriete las tuercas de las ruedas al par especificado indicado en [Comprobación del par de apriete de las tuercas de las ruedas \(página 48\)](#).

# Mantenimiento de los frenos

## Ajuste de los frenos

Si el freno no inmoviliza la máquina mientras está aparcada, puede ajustar los frenos; póngase en contacto con su distribuidor autorizado Toro o consulte el *Manual de mantenimiento* si desea más información.

# Mantenimiento de las unidades de corte

## Seguridad de las cuchillas

Una cuchilla o una contracuchilla desgastada o dañada puede romperse, y un trozo de la cuchilla podría ser arrojado hacia usted u otra persona, lo que puede provocar lesiones personales graves o la muerte.

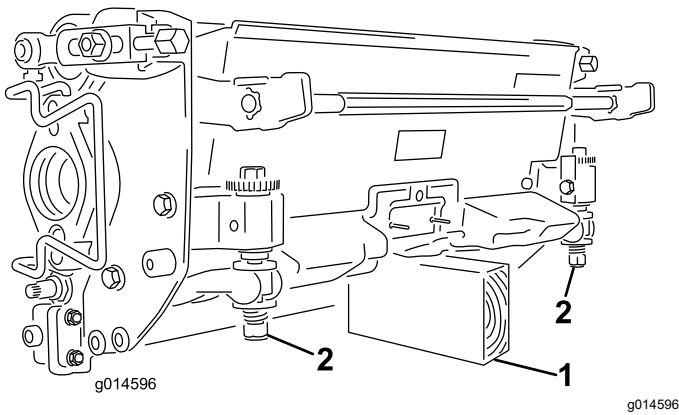
- Inspeccione periódicamente las cuchillas y las contracuchillas, para asegurarse de que no presentan desgaste ni daños excesivos.
- Tenga cuidado al revisar las cuchillas. Lleve guantes y extreme las precauciones durante su mantenimiento. Las cuchillas y las contracuchillas solo se pueden cambiar o afilar; no las enderece ni las suelde nunca.
- En máquinas con múltiples unidades de corte, tenga cuidado al hacer rotar una unidad de corte; puede hacer que roten los molinetes de las demás unidades de corte.

## Cómo instalar o retirar las unidades de corte

**Nota:** Cuando las unidades de corte no están conectadas a la máquina, guarde los motores de los molinetes de las unidades de corte en su lugar de almacenamiento en la parte delantera de los brazos de suspensión para evitar dañarlos.

**Importante:** No eleve la suspensión a la posición de transporte cuando los motores del molinete están en los soportes del bastidor de la máquina. Eso podría resultar en daños al motor o a las mangueras.

**Importante:** Cuando sea necesario inclinar la unidad de corte, apoye la parte trasera de la unidad de corte para asegurarse de que las tuercas de los tornillos de ajuste de la barra de asiento no estén apoyadas en la superficie de trabajo ([Figura 50](#)).



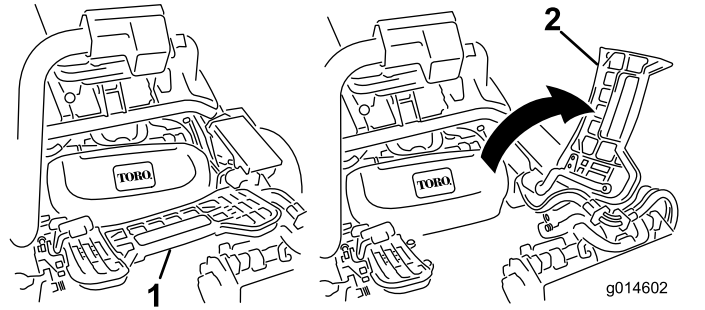
**Figura 50**

1. Soporte (no suministrado)
2. Tuerca del tornillo de ajuste de la barra de asiento

### **⚠ CUIDADO**

El reposapiés puede atrapar los dedos si se cae y se cierra.

Mantenga los dedos alejados de la zona de asiento del reposapiés mientras esté abierto.



**Figura 51**

1. Reposapiés – cerrado
2. Reposapiés – abierto

## Instalación de las unidades de corte

Es necesario bajar la suspensión para instalar las unidades de corte. Realice los pasos siguientes para bajar la suspensión:

1. Aparque la máquina en una superficie limpia y nivelada.
2. Ponga el interruptor de control de funciones en la posición de PUNTO MUERTO.
3. Introduzca la llave en el interruptor de encendido y gírela a la posición de ENCENDIDO.
4. Baje la suspensión usando el joystick de elevación/bajada.
5. Ponga el freno de estacionamiento, apague la máquina y retire la llave.

Realice los pasos siguientes para instalar las unidades de corte:

1. Desconecte los conectores eléctricos principales; consulte [Conectores eléctricos principales \(página 22\)](#).

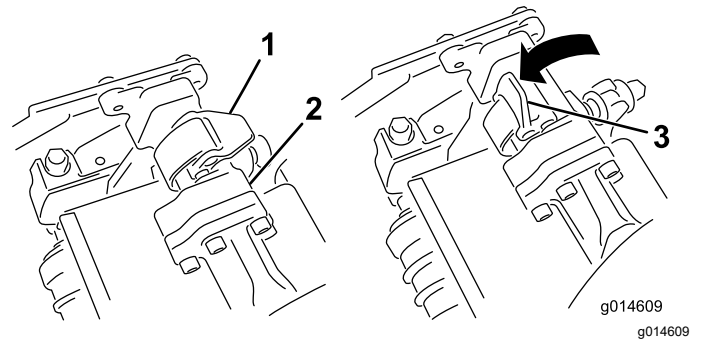
### **⚠ CUIDADO**

**Si no se desconecta el flujo de corriente eléctrica a la máquina, alguien podría arrancar accidentalmente las unidades de corte, causando graves lesiones en las manos y los pies.**

**Desconecte siempre los conectores eléctricos principales antes de trabajar en las unidades de corte.**

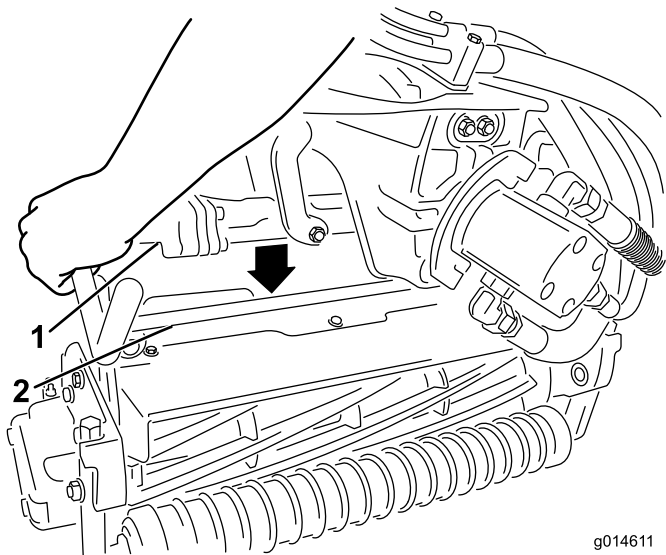
2. Levante el reposapiés y gírelo hacia arriba, para tener acceso a la posición de la unidad de corte central ([Figura 51](#)).

3. Coloque la unidad de corte debajo del brazo de suspensión central.
4. Abra los enganches de la barra del brazo de suspensión ([Figura 52](#)) y empuje hacia abajo el brazo de suspensión hasta que la barra encaje sobre ambos brazos de inclinación de la unidad de corte, y asegúrese de que los cierres pasan por debajo del travesaño de la unidad de corte ([Figura 53](#)).



**Figura 52**

1. Enganche – cerrado.
2. Barra del brazo de suspensión
3. Enganche – abierto



g014611  
g014611

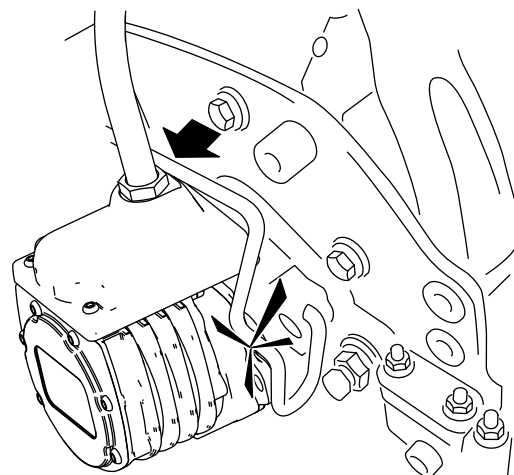
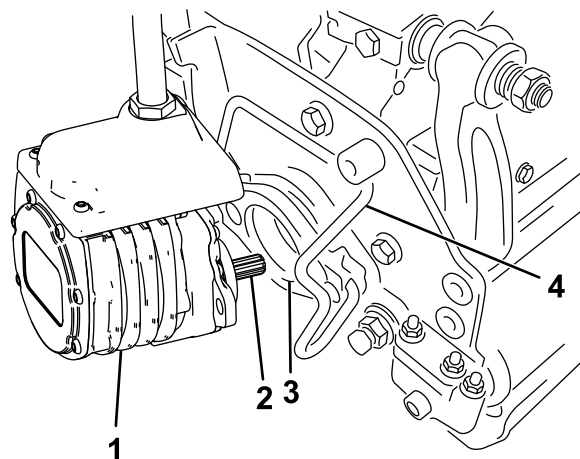
**Figura 53**

- |                                  |                                |
|----------------------------------|--------------------------------|
| 1. Barra del brazo de suspensión | 2. Barra de la unidad de corte |
|----------------------------------|--------------------------------|

5. Presione los enganches hacia abajo alrededor de la barra de la unidad de corte y bloquéelas (Figura 52).

**Nota:** Oirá y sentirá un clic cuando los cierres se bloqueen correctamente.

6. Cubra el eje acanalado del motor de la unidad de corte con grasa limpia (Figura 54).
7. Introduzca el motor en el lado izquierdo de la unidad de corte (visto desde el puesto del operador) y tire de la barra de retención del motor (en la unidad de corte) hacia el motor hasta que oiga un “clic” en ambos lados del motor (Figura 54).



G036122  
g036122

**Figura 54**

- |                       |                                 |
|-----------------------|---------------------------------|
| 1. Motor del molinete | 3. Hueco                        |
| 2. Eje acanalado      | 4. Barra de retención del motor |

8. Monte un recogedor en los ganchos del brazo de suspensión.
9. Repita el procedimiento en las otras unidades de corte.
10. Conecte los conectores eléctricos principales; consulte [Conectores eléctricos principales \(página 22\)](#).

## Retirada de las unidades de corte

1. Aparque la máquina en una superficie limpia y nivelada, ponga el interruptor de control de funciones en la posición de PUNTO MUERTO y utilice el joystick de elevación/bajada para bajar las unidades de corte.
2. Ponga el freno de estacionamiento, apague la máquina y retire la llave.
3. Desconecte los conectores eléctricos principales; consulte [Conectores eléctricos principales \(página 22\)](#).

## ⚠ CUIDADO

Si no se desconecta el flujo de corriente eléctrica a la máquina, alguien podría arrancar accidentalmente las unidades de corte, causando graves lesiones en las manos y los pies.

Desenchufe siempre los conectores eléctricos principales antes de trabajar en las unidades de corte.

4. Retire la barra de retención del motor de las ranuras del motor, hacia la unidad de corte, y retire el motor de la unidad de corte.

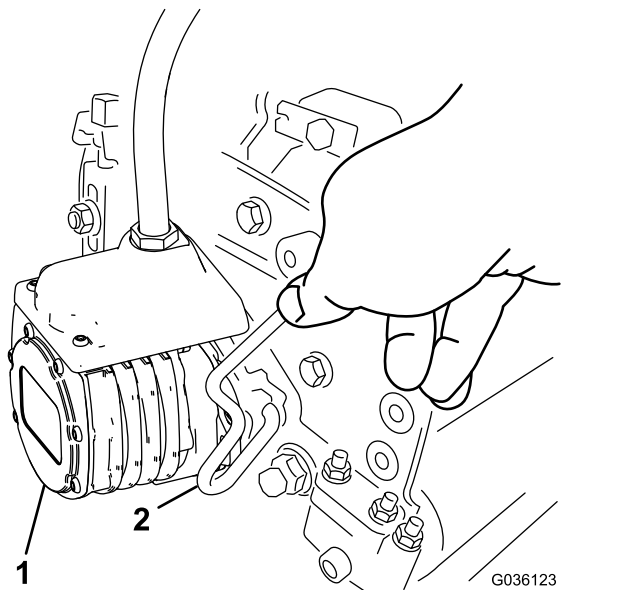


Figura 55

1. Motor del molinete
2. Barra de retención del motor

5. Mueva el motor al lugar de almacenamiento en la parte delantera del brazo de suspensión (Figura 56).

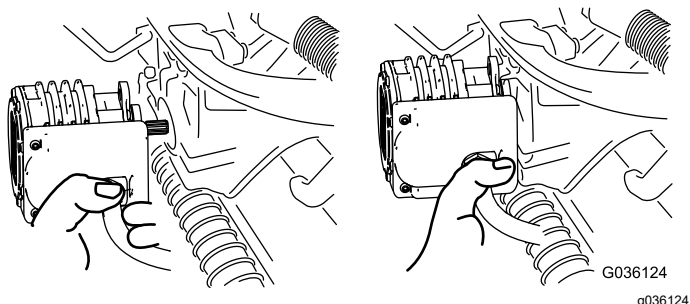


Figura 56

**Nota:** Antes de afilar, ajustar la altura de corte o realizar otros procedimientos de mantenimiento sobre las unidades de corte, guarde los motores

de los molinetes de las unidades de corte en el lugar de almacenamiento situado en la parte delantera de los brazos de suspensión para evitar que se dañen.

**Importante:** No eleve la suspensión a la posición de transporte cuando los motores del molinete están en los soportes del bastidor de la máquina. Podrían dañarse los motores o los cables. Si es necesario trasladar la unidad de tracción sin tener instaladas las unidades de corte, sujételas a los brazos de suspensión usando sujetacables.

6. Abra los enganches de la barra del brazo de suspensión de la unidad de corte que está retirando (Figura 52).
7. Desconecte los enganches de la barra de la unidad de corte.
8. Retire la unidad de corte de debajo del brazo de suspensión.
9. Repita los pasos 4 a 8 en las demás unidades de corte.
10. Conecte los conectores eléctricos principales; consulte [Conectores eléctricos principales](#) (página 22).

## Comprobación del contacto molinete-contracuchilla

Cada día, antes de usar la máquina, compruebe el contacto entre el molinete y la contracuchilla, aunque anteriormente la calidad de corte haya sido aceptable. Debe haber un contacto ligero en toda la longitud del molinete y la contracuchilla; consulte el *Manual del operador* de la unidad de corte.

Antes de comprobar los molinetes, desconecte los conectores eléctricos principales; consulte [Conectores eléctricos principales](#) (página 22). Cuando haya terminado, vuévalos a conectar.



# Autoafilado de las unidades de corte

## ⚠ ADVERTENCIA

**El contacto con las contracuchillas, las cuchillas de los molinetes u otras piezas en movimiento puede causar lesiones personales.**

- **Mantenga los dedos, las manos y la ropa alejados de las contracuchillas, las cuchillas de los molinetes y las piezas en movimiento.**
  - **No intente nunca girar los molinetes con la mano o con el pie mientras la máquina está en marcha.**
1. Aparque la máquina en una superficie nivelada, baje las unidades de corte, mueva el interruptor de control de funciones a la posición de PUNTO MUERTO, ponga el freno de estacionamiento, apague el motor y retire la llave.
  2. Realice los ajustes iniciales de molinete a contracuchilla apropiados para el autoafilado en todas las unidades de corte que desea autoafilar; consulte el *Manual del operador* de la unidad de corte.
  3. Introduzca la llave en el interruptor y encienda la máquina.
  4. En el menú MANTENIMIENTO del InfoCenter, seleccione AUTOAFILADO.
  5. Ponga AUTOAFILADO en ACTIVADO.
  6. Vaya al Menú principal y luego a Ajustes.
  7. En el menú AJUSTES, vaya a VELOCIDAD DE AUTOAFILADO y utilice la tecla ± para establecer la velocidad de autoafilado deseada.
  8. Con el interruptor de control de funciones en la posición de PUNTO MUERTO, mueva el joystick de elevación/bajada hacia adelante para iniciar la operación de autoafilado en los molinetes seleccionados.
  9. Aplique pasta de autoafilado con un cepillo de mango largo. No utilice nunca una brocha de mango corto.
  10. Si los molinetes se atascan o si la velocidad no es estable durante el autoafilado, seleccione una velocidad más alta hasta que la velocidad se estabilice.
  11. Para ajustar las unidades de corte durante el autoafilado, apague los molinetes moviendo hacia atrás el joystick de elevación/bajada, y luego apague la máquina. Una vez completados los ajustes, repita los pasos 3 a 9.

12. Repita el procedimiento para todas las unidades de corte que desea autoafilar.
13. Cuando acabe, vuelva a ajustar en el InfoCenter el ajuste de AUTOAFILADO a DESCONECTADO o bien gire la llave a la posición de APAGADO para que la máquina vuelva a la operación de corte hacia delante.
14. Lave las unidades de corte para eliminar toda la pasta de autoafilado. Ajuste el molinete de la unidad de corte a la contracuchilla según sea necesario. Mueva el control de velocidad de los molinetes de la unidad de corte a la posición de siega deseada.

***Importante:* No utilice agua a alta presión para limpiar las unidades de corte. Pueden dañarse los cojinetes y las juntas.**



# Almacenamiento

Si desea almacenar la máquina durante un periodo de tiempo prolongado, realice los pasos indicados en [Preparación de la máquina para el almacenamiento \(página 55\)](#).

## Seguridad durante el almacenamiento

- Baje las unidades de corte, ponga el freno de estacionamiento, apague la máquina, retire la llave y espere a que se detenga todo movimiento antes de abandonar el puesto del operador. Deje que se enfríe la máquina antes de hacer trabajos de ajuste, mantenimiento, limpieza o almacenamiento.
- No guarde la máquina en un lugar donde pudiera haber una llama desnuda, chispas o una llama piloto, por ejemplo en un calentador de agua u otro electrodoméstico.
- Guarde la máquina en un lugar seco dentro de un edificio, fuera del alcance de los niños y alejada de la luz solar directa.

## Preparación de la máquina para el almacenamiento

1. Siempre apague la máquina, retire la llave, espere a que se detengan todas las piezas en movimiento y deje que el motor se enfríe antes de ajustar, limpiar, almacenar o reparar la máquina.
2. Retire las acumulaciones de suciedad y recortes de hierba. Afile los molinetes y las contracuchillas, si es necesario; consulte el *Manual del operador* de la unidad de corte. Unte las contracuchillas y las cuchillas de los molinetes con un anticorrosivo.
3. Eleve y apoye la máquina para que su peso no descansa sobre los neumáticos.
4. Para un almacenamiento prolongado, observe los requisitos de almacenamiento de las baterías; consulte [Requisitos de almacenamiento de las baterías \(página 55\)](#).

# Requisitos de almacenamiento de las baterías

**Nota:** No es necesario retirar las baterías de la máquina para su almacenamiento.

Consulte en la tabla siguiente los requisitos de temperatura de almacenamiento:

## Requisitos de temperatura para el almacenamiento

Condiciones de almacenamiento	Requisito de temperatura
Condiciones de almacenamiento normales	-20° a 45 °C ( -12° a 113°F)
Calor extremo – 1 mes o menos	45 °C a 60 °C (113 °F a 140 °F)
Frío extremo – 3 meses o menos	-30° a -20°C (-22° a -12°F)

**Importante:** Si la temperatura está fuera de este rango, se dañarán las baterías.

La temperatura de almacenamiento de las baterías afectará a su vida útil a largo plazo. Un almacenamiento durante periodos prolongados de tiempo a temperaturas extremas reducirá la vida de la batería. Guarde la máquina en las condiciones de almacenamiento normales indicadas en la tabla de requisitos de temperatura.

- Antes de almacenar la máquina, cargue o descargue las baterías hasta que estén entre el 40 % y el 60 % (50.7 V a 52.1 V).

**Nota:** Una carga del 50 % es óptima para asegurar la máxima vida de la batería. Si las baterías se cargan al 100 % antes del almacenamiento, se acorta su vida útil.

Si se prevé un almacenamiento más largo de la máquina, cargue las baterías al 60 % aproximadamente.

- Cada 6 meses de almacenamiento, compruebe el nivel de carga de la batería y asegúrese de que está entre el 40 % y el 60 %. Si la carga es inferior al 40 %, cargue las baterías entre el 40 % y el 60 %.
- Puede utilizar un multímetro para comprobar el nivel de carga con la máquina apagada. La tabla siguiente muestra el voltaje que equivale a cada nivel de carga:

Voltaje	Nivel de carga
52.1 V	60 %
51.4 V	50 %
50.7V	40 %

- Después de cargar las baterías, desconecte el cargador de baterías de la toma de corriente. Desconecte el conector eléctrico durante el almacenamiento para minimizar la descarga de las baterías.
- Si se deja el cargador en la máquina, se apagará cuando las baterías estén completamente cargadas y no se encenderá de nuevo a menos que el cargador se desconecte y se vuelva a conectar.

## Almacenamiento del cargador

1. Desconecte la alimentación eléctrica de la máquina; consulte [Desconexión o conexión de la corriente eléctrica a la máquina \(página 44\)](#).
2. Desconecte el cable de alimentación eléctrica del cargador y enróllelo firmemente.
3. Examine detenidamente el cable de alimentación eléctrica en busca de señales de desgaste o daños. Cámbielo si está desgastado o dañado.
4. Examine detenidamente el cargador en busca de piezas desgastadas, sueltas o dañadas. Para reparar o cambiar piezas, póngase en contacto con su distribuidor autorizado Toro si necesita ayuda.
5. Guarde el cargador junto con el cable de alimentación eléctrica en un lugar limpio y seco, protegido de golpes y daños y exento de vapores cáusticos.

# Solución de problemas

## Códigos de error de la batería

Problema	Posible causa	Acción correctora
Código E-0-0-1, o E-0-4-7	1. Voltaje alto de la batería	1. Asegúrese de que el voltaje de la batería es correcto y que las conexiones de los cables están bien apretadas; asegúrese de que la batería está en buenas condiciones.
Código E-0-0-4	1. Error BMS o fallo de la batería detectado	1. Póngase en contacto con un distribuidor autorizado Toro.
Código E-0-0-7	1. Se ha superado el límite de amperios-horas de la batería	1. Las posibles causas incluyen: mala condición de la batería, batería muy descargada, batería mal conectada y/o altas cargas parasíticas en la batería durante la carga. Posibles soluciones: Cambie las baterías. Compruebe las conexiones CC. Desconecte las cargas parasíticas. Este error se borrará después de reiniciar el cargador apagando y encendiendo la CC.
Código E-0-1-2	1. Error de polaridad invertida	1. La batería está conectada incorrectamente al cargador. Asegúrese de que las conexiones de la batería están bien apretadas.
Código E-0-2-3	1. Error de alto voltaje CA (>270 VCA)	1. Conecte el cargador a una fuente CA estable de 85–270 VCA/45–65 Hz.
Código E-0-2-4	1. Error de inicialización del cargador	1. El cargador no se enciende correctamente. Desconecte la entrada de CA y la conexión de la batería durante 30 segundos antes de volver a probar.
Código E-0-2-5	1. Error oscilación bajo voltaje CA	1. La fuente CA es inestable. Podría ser causado por un generador infradimensionado o cables de entrada fuertemente infradimensionados. Conecte el cargador a una fuente CA estable de 85–270 VCA/45–65 Hz.
Código E-0-3-7	1. Error de reprogramación	1. Error en la actualización del software o fallo en la ejecución de un script. Asegúrese de que el software nuevo es correcto.
Código E-0-2-9, E-0-3-0, E-0-3-2, E-0-4-6, o E-0-6-0	1. Error de comunicaciones con la batería	1. Asegúrese de que la conexión de los cables de señal a la batería es buena.

## Codos de error del cargador de baterías

Problema	Posible causa	Acción correctora
F-0-0-1, F-0-0-2, F-0-0-3, F-0-0-4, F-0-0-5, F-0-0-6, o F-0-0-7	1. Error interno del cargador	1. Retire la conexión CA y la conexión de la batería durante un mínimo de 30 segundos y vuelva a probar. Si vuelve a fallar, póngase en contacto con un distribuidor autorizado Toro.

**Notas:**

**Notas:**

**Notas:**

## Aviso de privacidad – EEE/RU

### Uso de su información personal por Toro

The Toro Company (“Toro”) respeta su privacidad. Cuando compra nuestros productos, podemos recopilar cierta información personal sobre usted, bien directamente, bien a través de su concesionario o empresa Toro local. Toro utiliza esta información para satisfacer sus obligaciones contractuales, por ejemplo para registrar su garantía, procesar su reclamación bajo la garantía o ponerse en contacto con usted si se produce la retirada de un producto – y para propósitos comerciales legítimos, como por ejemplo evaluar la satisfacción de los clientes, mejorar nuestros productos u ofrecerle información sobre productos que pueden ser de su interés. Toro puede compartir su información con nuestras filiales, afiliados, concesionarios u otros socios comerciales respecto a cualquiera de estas actividades. También podemos divulgar información personal cuando lo exija la ley o en relación con la venta, la compra o la fusión de una empresa. Nunca venderemos su información personal a ninguna otra empresa con fines de marketing.

### Retención de su información personal

Toro mantendrá su información personal durante el tiempo en que sea pertinente para los fines anteriores y con arreglo a lo estipulado en la legislación vigente. Si desea obtener más información sobre los periodos de retención aplicables, por favor póngase en contacto con [legal@toro.com](mailto:legal@toro.com).

### Compromiso de Toro con la seguridad

Su información personal puede ser procesada en los EUA o en otro país cuyas leyes de protección de datos pueden ser menos estrictas que las de su país de residencia. Si transferimos su información fuera de su país de residencia, tomaremos las medidas legalmente estipuladas para asegurar que existan medidas de seguridad adecuadas para proteger su información y para garantizar que se trate de forma segura.

### Acceso y rectificación

Usted puede tener derecho a corregir o revisar sus datos personales, o a oponerse a o restringir el procesamiento de sus datos. Para hacerlo, póngase en contacto con nosotros por correo electrónico a [legal@toro.com](mailto:legal@toro.com). Si tiene preguntas sobre la forma en que Toro ha manejado su información, sugerimos que se ponga en contacto con nosotros directamente. Por favor, observe que los residentes en Europa tienen derecho a reclamar ante su Autoridad de protección de datos.





## Garantía limitada de la batería

4 años

Batería

La batería recargable de iones de litio está garantizada contra defectos de materiales y mano de obra durante un periodo de 4 años. Con el tiempo, el consumo de la batería reduce la capacidad energética (amperios-hora) disponibles con cada carga completa. El consumo energético varía según las características de funcionamiento, los accesorios, el tipo de césped y el terreno, los ajustes y la temperatura.

Nivel	Años	Días
1	≤2	0-730
2	≤2.5	731-910
3	≤3	911-1095
4	≤3.5	1096-1275
5	≤4	1276-1460



## La Garantía Toro

Garantía limitada de dos años o 1500 horas.

### Condiciones y productos cubiertos

The Toro Company garantiza su producto Toro Commercial ("Producto") contra defectos de materiales o mano de obra durante 2 años o 1500 horas de operación\*, lo que ocurra primero. Esta garantía es aplicable a todos los productos exceptuando los Aireadores (consulte las garantías individuales de estos productos). Cuando exista una condición cubierta por la garantía, repararemos el Producto sin coste alguno para usted, incluyendo diagnóstico, mano de obra, piezas y transporte. El periodo de la garantía empieza en la fecha en que el Producto es entregado al comprador original al por menor. \*Producto equipado con horímetro.

### Instrucciones para obtener asistencia bajo la garantía

Usted es responsable de notificar al Distribuidor de Commercial Products o al Concesionario Autorizado de Commercial Products al que compró el Producto tan pronto como exista una condición cubierta por la garantía, en su opinión. Si usted necesita ayuda para localizar a un Distribuidor de Commercial Products o a un Concesionario Autorizado, o si tiene alguna pregunta sobre sus derechos o responsabilidades bajo la garantía, puede dirigirse a:

Toro Commercial Products Service Department  
8111 Lyndale Avenue South  
Bloomington, MN 55420-1196  
952-888-8801 u 800-952-2740  
E-mail: commercial.warranty@toro.com

### Responsabilidades del propietario

Como propietario del producto, usted es responsable del mantenimiento y los ajustes requeridos, indicados en su *Manual de operador*. Las reparaciones de los problemas causados por no realizar el mantenimiento y los ajustes requeridos no están cubiertos por esta garantía.

### Elementos y condiciones no cubiertos

No todos los fallos o averías de productos que se producen durante el periodo de garantía son defectos de materiales o de mano de obra. Esta garantía no cubre:

- Los fallos o averías del Producto que se producen como consecuencia del uso de piezas de repuesto que no sean de la marca Toro, o de la instalación y el uso de accesorios o productos adicionales o modificados que no sean de la marca Toro.
- Los fallos del Producto que se producen como resultado de no realizar el mantenimiento y/o los ajustes recomendados.
- Los fallos de productos que se producen como consecuencia de la operación del Producto de manera abusiva, negligente o temeraria.
- Piezas no defectuosas consumidas durante el uso. Algunos ejemplos de piezas que se consumen o gastan durante la operación normal del Producto incluyen, pero no se limitan a, forros y pastillas de freno, forros de embrague, cuchillas, molinetes, rodillos y sus cojinetes (sellados o engrasables), contracuchillas, bujías, ruedas giratorias y sus cojinetes, neumáticos, filtros, correas, y determinados componentes de fumigadores tales como diafragmas, boquillas, caudalímetros o válvulas de retención.
- Fallos producidos por influencia externa, incluyendo pero sin limitarse a condiciones meteorológicas, prácticas de almacenamiento, contaminación, el uso de combustibles, refrigerantes, lubricantes, aditivos, fertilizantes, agua o sustancias químicas sin homologar.
- Fallos o problemas de rendimiento debidos al uso de combustibles (p.ej. gasolina, diésel o biodiésel) que no cumplen las normas industriales correspondientes.
- Ruido, vibraciones, desgaste y deterioro normales. El "desgaste normal" incluye, pero no está limitado a, daños en los asientos debido a desgaste o abrasión, desgaste de superficies pintadas, arañazos en las pegatinas o ventanillas.

### Países fuera de Estados Unidos o Canadá

Los clientes que compraron productos Toro exportados de los Estados Unidos o Canadá deben ponerse en contacto con su Distribuidor Toro para obtener pólizas de garantía para su país, provincia o estado. Si por cualquier razón usted no está satisfecho con el servicio ofrecido por su distribuidor, o si tiene dificultad en obtener información sobre la garantía, póngase en contacto con un Servicio Técnico Autorizado de Toro.

### Piezas

Las piezas cuya sustitución está prevista como mantenimiento requerido están garantizadas hasta la primera sustitución programada de dicha pieza. Las piezas sustituidas bajo esta garantía están cubiertas durante el periodo de la garantía original del producto y pasan a ser propiedad de Toro. Toro tomará la decisión final de reparar o sustituir cualquier pieza o conjunto. Toro puede utilizar piezas remanufacturadas en las reparaciones efectuadas bajo esta garantía.

### Garantía de las baterías de ciclo profundo y de iones de litio

Las baterías de ciclo profundo y de iones de litio producen un determinado número total de kilovatios-hora durante su vida. Las técnicas de uso, recarga y mantenimiento pueden alargar o acortar la vida total de la batería. A medida que se consuman las baterías de este producto, se irá reduciendo paulatinamente la cantidad de trabajo útil entre intervalos de carga, hasta que la batería se agote del todo. La sustitución de baterías que se han agotado debido al consumo normal es responsabilidad del propietario del producto.

Nota: (batería de iones de litio solamente): Consulte la garantía de la batería si desea más información.

### Garantía de por vida del cigüeñal (ProStripe modelo 02657 solamente)

Un ProStripe equipado con un disco de fricción genuino de Toro y un embrague del freno de la cuchilla Crank-Safe (conjunto integrado de embrague del freno de la cuchilla (BBC) + disco de fricción) como equipo original y utilizado por el comprador original con arreglo a los procedimientos recomendados de operación y mantenimiento está cubierto por una garantía de por vida contra la curvatura del cigüeñal del motor. Las máquinas equipadas con arandelas de fricción, unidades de embrague del freno de la cuchilla (BBC) y otros dispositivos similares no están cubiertos por la garantía de por vida del cigüeñal.

### El mantenimiento corre por cuenta del propietario

La puesta a punto del motor, la lubricación, la limpieza y el abrillantado, la sustitución de filtros y refrigerante, y la realización del mantenimiento recomendado son algunas de las tareas de revisión normales que requieren los productos Toro y que corren por cuenta del propietario.

### Condiciones generales

La reparación por un Distribuidor o Concesionario Autorizado Toro es su único remedio bajo esta garantía.

**The Toro Company no es responsable de daños indirectos, incidentales o consecuentes en conexión con el uso de los productos Toro cubiertos por esta garantía, incluyendo cualquier coste o gasto por la provisión de equipos de sustitución o servicio durante periodos razonables de mal funcionamiento o no utilización hasta la terminación de reparaciones bajo esta garantía. Salvo la garantía de Emisiones citada a continuación, en su caso, no existe otra garantía expresa. Cualquier garantía implícita de comerciabilidad y adecuación a un uso determinado queda limitada a la duración de esta garantía expresa.**

Algunos estados no permiten exclusiones de daños incidentales o consecuentes, o limitaciones sobre la duración de una garantía implícita, de manera que las exclusiones y limitaciones arriba citadas pueden no serle aplicables a usted. Esta garantía le otorga a usted derechos legales específicos; es posible que usted tenga otros derechos que varían de un estado a otro.

### Nota respecto a la garantía de emisiones

Es posible que el Sistema de Control de Emisiones de su Producto esté cubierto por otra garantía independiente que cumpla los requisitos establecidos por la U.S. Environmental Protection Agency (EPA) y/o el California Air Resources Board (CARB). Las limitaciones horarias estipuladas anteriormente no son aplicables a la Garantía del Sistema de Control de Emisiones. Consulte la Declaración de Garantía de Control de Emisiones del Motor proporcionada con su producto o incluida en la documentación del fabricante del motor.

# Información sobre las Advertencias de la Proposición 65 de California

## ¿Qué significa esta advertencia?

Puede ver un producto a la venta que lleva una etiqueta de advertencia como la siguiente:



**ADVERTENCIA: Cáncer y daños reproductivos – [www.p65Warnings.ca.gov](http://www.p65Warnings.ca.gov).**

## ¿Qué es la Proposición 65?

La Proposición 65 afecta a cualquier empresa que tenga presencia en California, que venda productos en California, o que fabrique productos que podrían ser introducidos o vendidos en California. Esta ley exige que el Gobernador de California mantenga y publique una lista de sustancias químicas identificadas como causantes de cáncer, defectos de nacimiento y/u otros daños reproductivos. La lista, que se actualiza anualmente, incluye cientos de productos químicos que se encuentran en muchos artículos de uso diario. El propósito de la Proposición 65 es informar al público sobre la exposición a estos productos químicos.

La Proposición 65 no prohíbe la venta de productos que contengan estos productos químicos, sino que requiere la presencia de advertencias en el producto, el envase y la documentación suministrada con el producto. Además, una advertencia de la Proposición 65 no significa que el producto contravenga ninguna norma o requisito de seguridad. De hecho, el gobierno de California ha aclarado que una advertencia bajo la Proposición 65 "no es lo mismo que una decisión legal sobre la "seguridad" o la "inseguridad" de un producto". Muchos de estos productos químicos han sido utilizados durante años en productos de uso diario sin que se hayan producido daños documentados. Para obtener más información, visite <https://oag.ca.gov/prop65/faqs-view-all>.

Una advertencia de la Proposición 65 significa que una empresa (1) ha evaluado la exposición y ha concluido que supera el nivel de "sin riesgo significativo"; o (2) ha optado por proporcionar una advertencia basándose en sus conocimientos respecto a la presencia de un producto químico de los incluidos en la lista, sin intentar evaluar la exposición.

## ¿Esta ley es aplicable en todas partes?

Las advertencias de la Proposición 65 sólo son obligatorias bajo la legislación de California. Estas advertencias se ven por toda California en una variedad de entornos, incluidos entre otros restaurantes, tiendas de alimentación, hoteles, escuelas y hospitales, así como en una amplia variedad de productos. Además, algunos minoristas de Internet y de la venta por correo incluyen advertencias de la Proposición 65 en sus sitios web o en sus catálogos.

## ¿Qué diferencia hay entre las advertencias de California y los límites federales?

Las normas de la Proposición 65 son a menudo más exigentes que las normas federales o internacionales. Varias sustancias requieren una advertencia bajo la Proposición 65 a niveles muy inferiores a los límites federales. Por ejemplo, el nivel exigido por la Proposición 65 para las advertencias sobre el plomo es de 0.5 µg/día, que es muy inferior a lo que exigen las normas federales e internacionales.

## ¿Por qué no llevan la advertencia todos los productos similares?

- Los productos vendidos en California deben llevar etiquetas bajo la Proposición 65, mientras que otros productos similares que se venden en otros lugares no las necesitan.
- Una empresa puede estar obligada a incluir advertencias de Proposición 65 en sus productos como condición de un acuerdo tras un procedimiento legal relacionado con la Proposición 65, pero otras empresas que fabrican productos similares no tienen necesariamente la misma obligación.
- La aplicación de la Proposición 65 no es uniforme.
- Algunas empresas pueden optar por no proporcionar advertencias porque concluyen que no están obligadas a hacerlo bajo la Proposición 65; la falta de advertencias en un producto no significa que el producto esté libre de los productos químicos incluidos en la lista a niveles similares.

## ¿Por qué incluye Toro esta advertencia?

Toro ha optado por proporcionar a los consumidores la mayor cantidad posible de información para que pueda tomar decisiones informadas sobre los productos que compra y utiliza. Toro proporciona advertencias en ciertos casos basándose en sus conocimientos sobre la presencia de uno o más productos químicos de la lista, sin evaluar el nivel de exposición, puesto que la lista no incluye límites de exposición para todos los productos químicos que contiene. Aunque la exposición que provocan los productos Toro puede ser insignificante, o estar dentro de los límites de la categoría "sin riesgo significativo", Toro ha optado por proporcionar las advertencias de la Proposición 65 por simple precaución. Además, si Toro no proporcionara estas advertencias, podría ser demandada por el Estado de California o por particulares bajo la Proposición 65, y estar sujeta a importantes sanciones.