



Увод

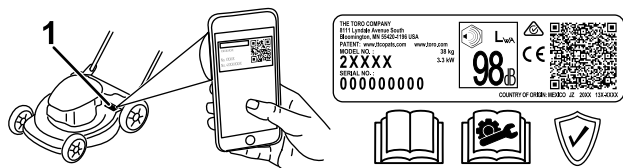
Ova gurajuća kosilica sa rotacionim sečivom je namenjena vlasnicima kuća u stambenim oblastima. Prevashodno je projektovana za košenje trave na dobro održanim travnjacima stambenih objekata. Korišćenje ovog proizvoda za namene za koje nije predviđen može da bude opasno po vas i okolne posmatrača.

Pažljivo pročitajte ove informacije da biste naučili kako da pravilno koristite i održavate svoj uređaj i kako da izbegnete povrede i oštećenje proizvoda. Pravilno i bezbedno rukovanje proizvodom je vaša odgovornost.

Posetite www.Toro.com za više informacija, uključujući savete u vezi sa bezbednošću, materijale za obuku, informacije o dodatnoj opremi, pomoć u pronalaženju prodavca ili da biste registrovali svoj proizvod.

Kad god vam je potreban servis, originalni Toro delovi ili dodatne informacije, obratite se ovlašćenom serviseru ili Toro korisničkoj službi i pripremite broj modela i serijski broj vašeg proizvoda. **Слика 1** pokazuje lokaciju modela i serijskog broja na proizvodu. Zapišite brojeve u za to predviđenom prostoru.

Важно: Можете да мобилним уређајем скенирате QR код на nalepnici sa serijskim brojem (ako je deo opreme) kako biste pristupili informacijama o garanciji, delovima i drugim informacijama o proizvodu.



Слика 1

g306581

1. Lokacija sa brojem modela i serijskim brojem

Број модела _____
Серијски број _____

Ovaj priručnik pokazuje potencijalne opasnosti i sadrži bezbednosne poruke označene simbolom za

bezbednosno upozorenje (**Слика 2**), koji signalizira opasnost koja može dovesti do teške povrede ili smrtnog ishoda ako ne pratite preporučene mere opreza.



Слика 2

g000502

Simbol za bezbednosno upozorenje

Ovaj priručnik koristi 2 reči za isticanje informacija. **Važno** skreće pažnju na posebne mehaničke informacije, a **Napomena** naglašava opšte informacije koje zaslužuju posebnu pažnju.

Ovaj proizvod zadovoljava sve relevantne evropske direktive; za detalje pogledajte odvojeni list deklaracije o usklađenosti (DOC) za određeni proizvod.

Bruto ili neto obrtni moment: Bruto ili neto obrtni moment ovog motora je ocenio proizvođač motora u laboratoriji u skladu sa Društvom automobilskih inženjera (engl. Society of Automotive Engineers, SAE) J1940 ili J2723. S obzirom da je konfigurisan da zadovolji zahteve u pogledu bezbednosti, emisije i rada, stvarni obrtni moment motora na ovoj klasi kosilice biće značajno manji. Potražite informacije proizvođača motora priložene uz ovu mašinu.

Nemojte vršiti neovlašćene izmene ili onemogućavati sigurnosne uređaje na mašini i redovno proveravajte njihovu ispravnost. Ne pokušavajte da podešavate ili menjate kontrolu brzine motora; time možete dovesti do nebezbednih radnih uslova, a time i do telesne povrede.

Садржај

Увод	1
Безбедност	2
Општа безбедност	2
Безбедносне налепнице и налепнице са инструкцијама	3
Подешавање	5
1 Расклапање ручке	5
2 Монтирање преčke за контролу сеčива	6



3 Postavljanje užeta za ručno pokretanje u vođicu užeta	6
4 Dodavanje ulja u motor	7
5 Postavljanje vreće za travu	7
Преглед производа	9
Спецификације	9
Dodatna oprema/priključci	9
Рад	10
Пре рада	10
Bezbednost pre korišćenja	10
Punjenje rezervoara za gorivo	10
Provera nivoa motornog ulja	11
Podešavanje visine ručke	11
Podešavanje visine košenja	12
Током рада	13
Bezbednost tokom korišćenja	13
Pokretanje motora	13
Korišćenje samohodnog pogona	14
Isključivanje motora	14
Recikliranje pokošene trave	14
Skupljanje pokošene trave	15
Korišćenje ručice za opciono skupljanje	16
Оперативне напомене	16
Након рада	17
Bezbednost nakon korišćenja	17
Čišćenje ispod mašine	17
Sklapanje ručke	18
Skladištenje mašine u vertikalnom položaju za skladištenje	18
Одржавање	21
Препоручени распоред(и) одржавања	21
Bezbednost pri održavanju	21
Priprema za održavanje	21
Servisiranje filtera za vazduh	22
Zamena motornog ulja	22
Zamena sečiva	23
Podešavanje samohodnog pogona	24
Складиштење	25
Bezbednost prilikom skladištenja	25
Priprema mašine za skladištenje	25
Prekid skladištenja mašine	25


Безбедност

Ova mašina je projektovana u skladu sa EN ISO 5395.

Opšta bezbednost

Ovaj proizvod je u stanju da amputira šake i stopala i da baca predmete. Uvek poštujte sva bezbednosna uputstva kako biste izbegli tešku telesnu povredu ili smrtni ishod.

- Pre pokretanja motora, s razumevanjem pročitajte i pridržavajte se uputstava i upozorenja u ovom *priručniku za rad* i na mašini i priključcima.
- Nemojte približavati šake ili stopala pokretnim delovima ili ispod mašine. Držite se podalje od svakog otvora za pražnjenje.
- Nemojte da rukujete mašinom ako svi štitnici i drugi sigurnosni zaštitni uređaji nisu na mestu i ne funkcionišu pravilno na mašini.
- Vodite računa da posmatrači i deca budu van radnog prostora. Ne dozvolite deci da koriste mašinu. Samo osobama koje su odgovorne, obučene, upoznate sa uputstvima i fizički u stanju dozvolite da koriste mašinu.
- Pre servisiranja, punjenja goriva ili odčepijivanja mašine, zaustavite mašinu, isključite motor i sačekajte da se svi pokretni delovi zaustave.

Неправилно коришћење или одржавање ове машине акумулатора може довести до повреде. Да бисте смањили могућност повреде, поштуйте ова безбедносна упутства и увек обратите пажњу на симбол за безбедносно упозорење , који значи Опозор, Упозорење или Опасност—упутство за личну безбедност. Непоштовање ових упутстава може довести до телесне повреде или смртог исхода.

Безбедносне налепнице и налепнице са инструкцијама



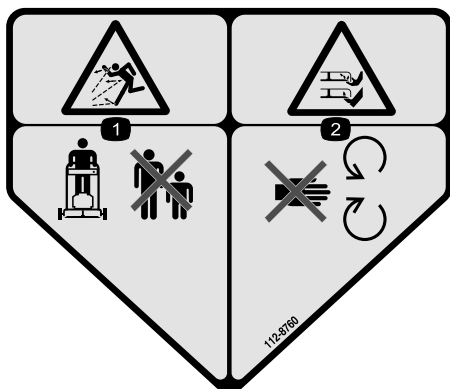
Bezbednosne nalepnice i uputstva su lako vidljivi operateru i nalaze se u blizini svake oblasti sa potencijalnom opasnošću. Zamenite svaku nalepnicu koja je oštećena ili nedostaje.



decaloemarkt

Oznaka proizvođača

1. Ova oznaka označava da je sečivo identifikovano kao deo originalne mašine proizvođača.



decal112-8760

112-8760

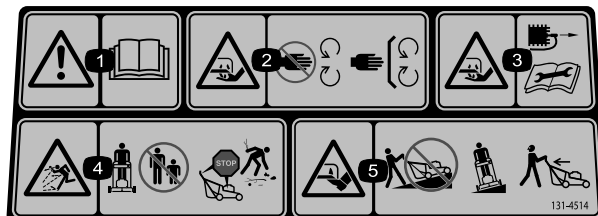
1. Opasnost od bacanja predmeta – vodite računa da posmatrači budu na odstojanju.
2. Opasnost od odsecanja/otkidanja šake ili stopala, sečivo kosilice – držite se podalje od pokretnih delova.



decal125-5026

125-5026

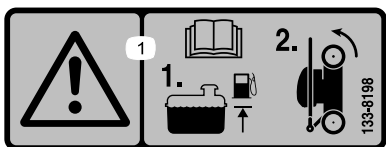
1. Režim recikliranja
2. Režim skupljanja



decal131-4514b

131-4514

1. Upozorenje – pročitajte *priručnik za operatera*.
2. Opasnost od odsecanja/otkidanja šake, sečivo kosilice – držite se podalje od pokretnih delova; sve štitnike i zaštitne elemente držite na mestu.
3. Opasnost od odsecanja/otkidanja šake, sečivo kosilice – skinite kabl svećice pre održavanja.
4. Opasnost od bacanja predmeta – vodite računa da posmatrači budu na odstojanju; isključite motor pre nego što napustite položaj operatera; pokupite otpatke pre košenja.
5. Opasnost od odsecanja/otkidanja stopala, sečivo kosilice – ne koristite uz i niz nagibe; koristite od jedne do druge strane na nagibima; gledajte iza sebe kada se krećete unazad.



decal133-8198

133-8198

1. Upozorenje – pročitajte *priručnik za operatera*; dopunite gorivo do naznačenog nivoa, a zatim nagnite mašinu na zadnje točkove za skladištenje.
-

Подешавање

Важно: Уклоните и одложите заштитну пластичну плочу која покрива мотор и сваку другу платику или омот на машини.

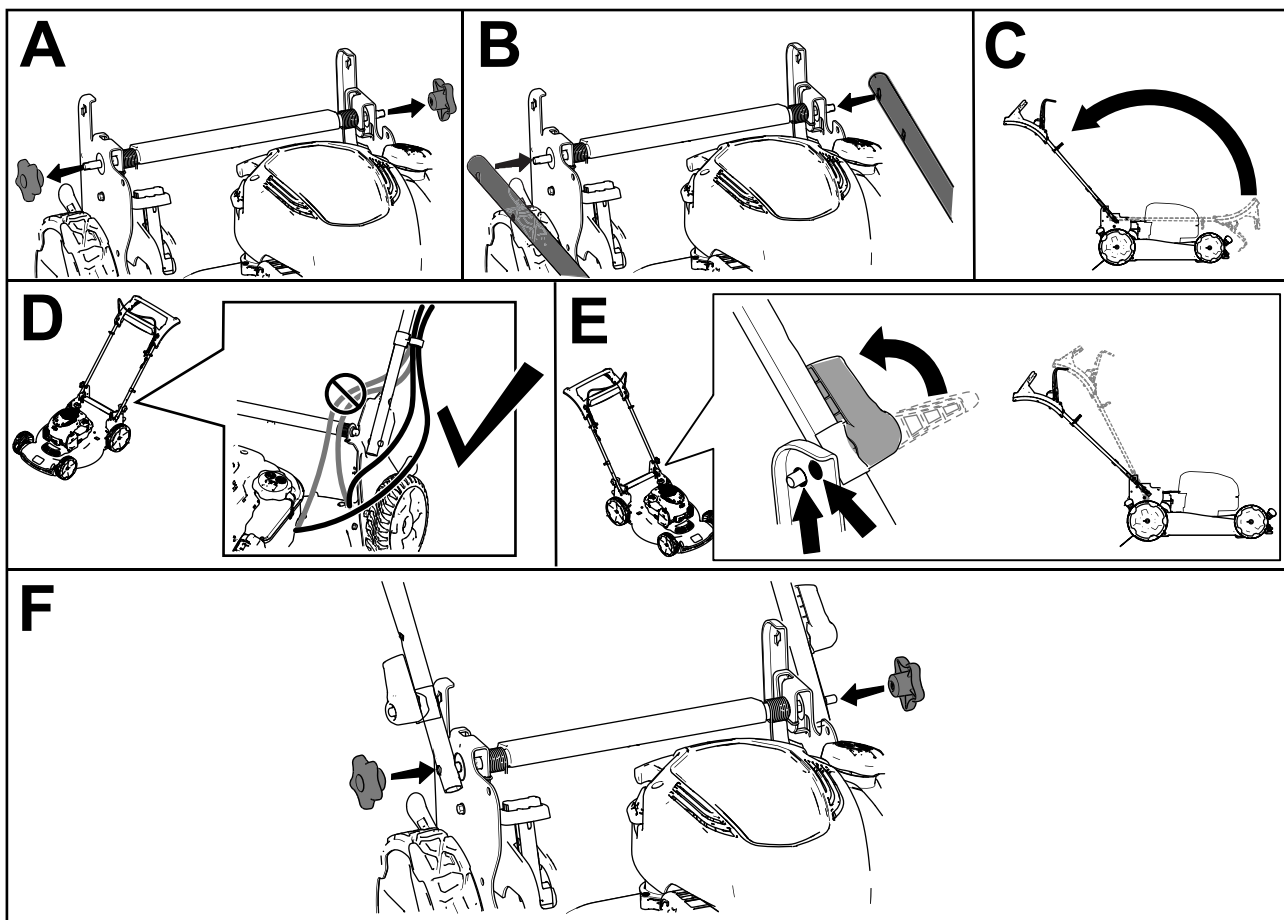
1

Расклапање руčke

Делови нису потребни

Поступак

Напомена: Проверите да ли су каблови изведени на спољашњој страни руčke и да нису прикљештени (D на [Слика 3](#)).



Слика 3

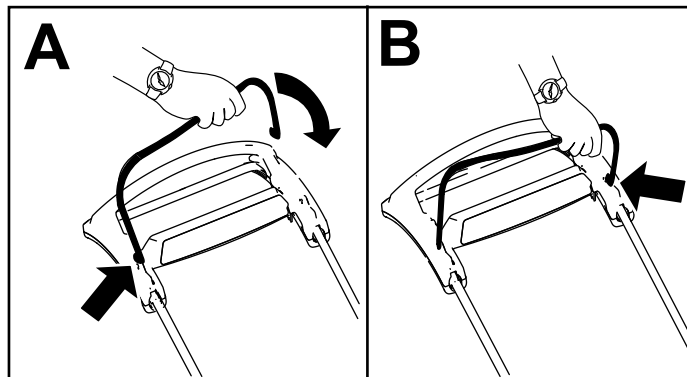
g334364

2

Montiranje prečke za kontrolu sečiva

Делови нису потребни

Поступак



Слика 4

g344378

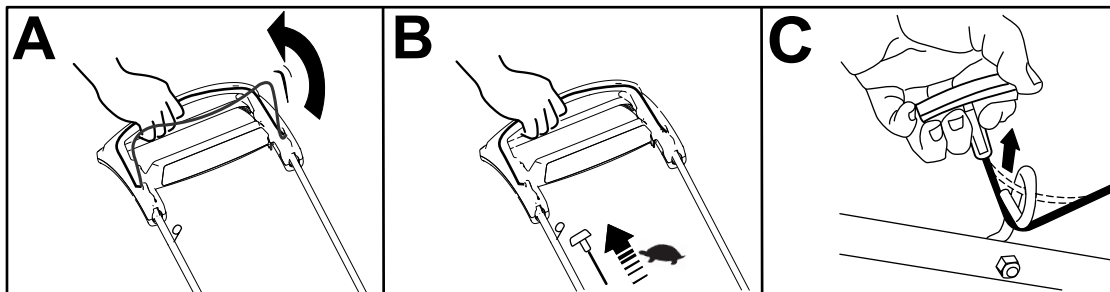
3

Postavljanje užeta za ručno pokretanje u vođicu užeta

Делови нису потребни

Поступак

Важно: Za bezbedno i jednostavno pokretanje motora pri svakom korišćenju mašine, postavite uže za ručno pokretanje u vođicu užeta.



Слика 5

g334093

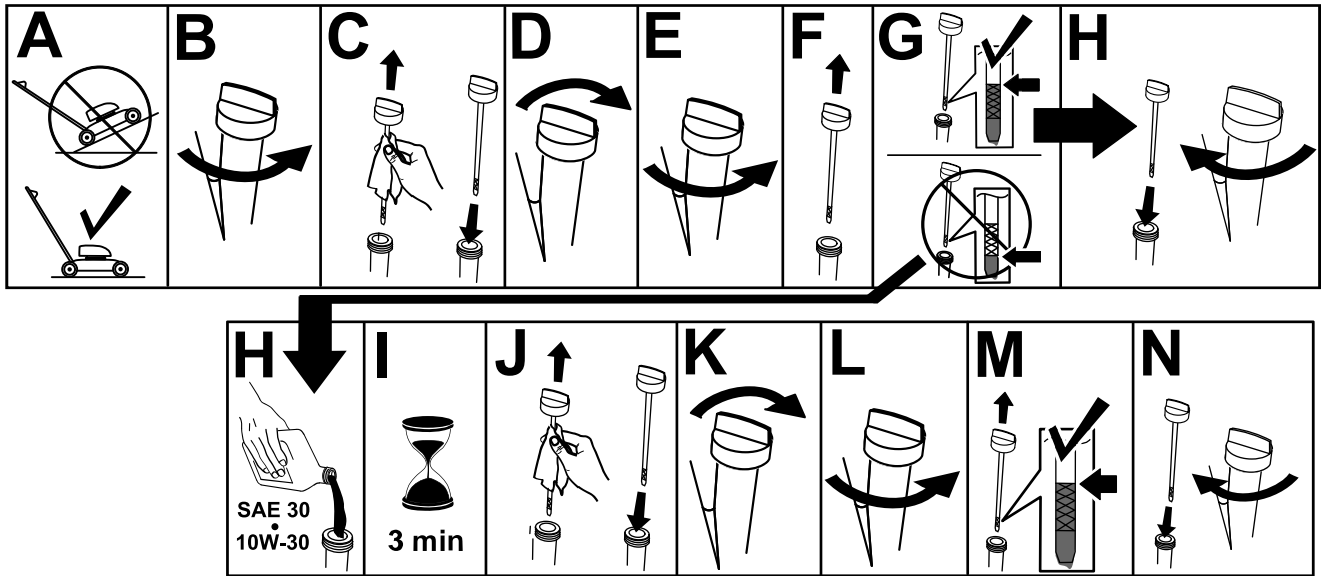
4

Dodavanje ulja u motor

Делови нису потребни

Поступак

Важно: Ако upalite motor dok je nivo ulja u motoru prenizak ili previsok, možete da oštetite motor.



Слика 6

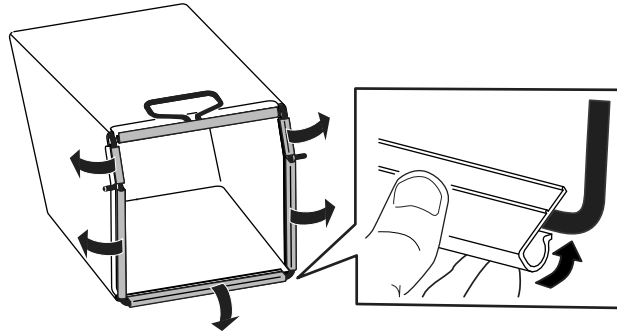
g222533

5

Postavljanje vreće za travu

Делови нису потребни

Поступак

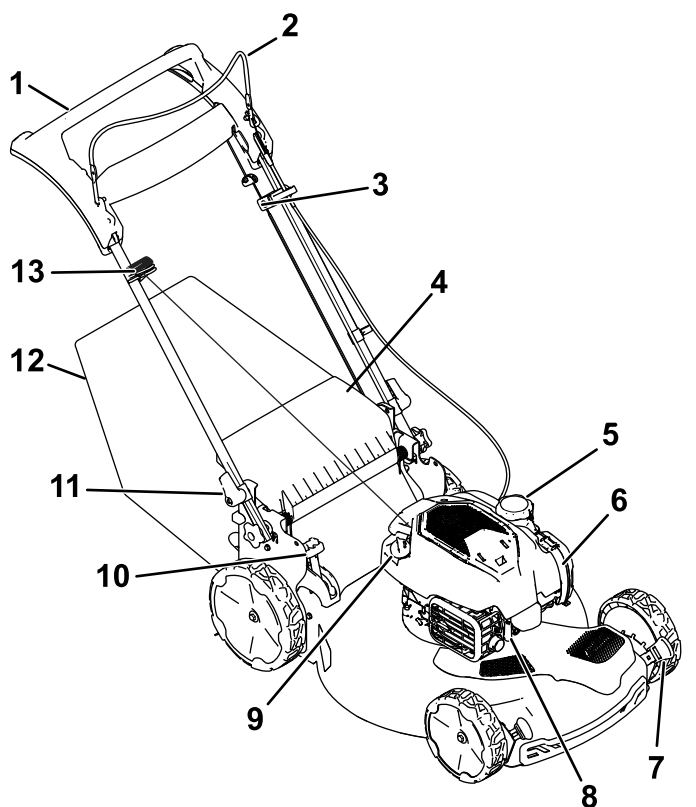


Слика 7

g334351

Преглед производа

Da biste obezbedili optimalne performanse i produžetak bezbednosne sertifikacije mašine, koristite samo originalne zamenske delove i dodatnu opremu kompanije Toro. Zamenski delovi i dodatna oprema drugih proizvođača može biti opasna i njihovo korišćenje može da poništi garanciju za proizvod.



Слика 8

g352600

- | | |
|-----------------------------------|----------------------------------|
| 1. Ručka | 8. Svećica |
| 2. Prečka za kontrolu sečiva | 9. Punjenje ulja/merna šipka |
| 3. Podešavanje za samohodni pogon | 10. Ručica za opciono skupljanje |
| 4. Zadnji usmerivač | 11. Blokada ručke (2) |
| 5. Poklopac rezervoara za gorivo | 12. Vreća za travu |
| 6. Čistač vazduha | 13. Ručka za ručno pokretanje |
| 7. Ručica za visinu košenja (4) | |

Спецификације

Model	Težina	Dužina	Širina	Visina
21774	37 kg	151 cm	59 cm	109 cm

Додатна опрема/прикључци

Radi poboljšanja i proširenja mogućnosti mašine, za korišćenje sa njom je dostupan izbor dodatne opreme i priklučaka koje je odobrila kompanija Toro. Za listu odobrene dodatne opreme i priklučaka obratite se ovlašćenom serviseru ili ovlašćenom distributeru kompanije Toro ili posetite www.Toro.com.

Рад

Напомена: Utvrdite levu i desnu stranu mašine iz uobičajenog položaja operatera.

Пре рада

Bezbednost pre korišćenja

Opšta bezbednost

- Pre podešavanja, servisiranja, čišćenja ili odlaganja mašine, uvek isključite mašinu, sačekajte da se svi pokretni delovi zaustave i sačekajte da se ohladi.
- Upoznajte se sa bezbednim korišćenjem opreme, komandama operatera i bezbednosnim znacima.
- Proverite da li su svi štitnici i sigurnosni uređaji, poput deflektora i/ili sakupljača trave na mestu i funkcionišu pravilno.
- Uvek pregledajte mašinu kako biste se uverili da sečiva i zavrtnji sečiva nisu pohabani ili oštećeni.
- Pregledajte prostor na kom ćete koristiti mašinu i uklonite sve predmete koji bi mogli ometati rad mašine ili koje bi mašina mogla odbaciti.
- Kontakt sa pokretnim sečivom će dovesti do teške povrede. Nemojte stavljati prste ispod mašine.

Bezbednost goriva

- Gorivo je lako zapaljivo i vrlo eksplozivno. Požar ili eksplozija goriva može da izazove opekotine kod vas i drugih osoba i može oštetiti imovinu.
 - Da biste sprečili da statički elektricitet zapali gorivo, pre punjenja stavite kanister i/ili mašinu direktno na zemlju, ne u vozilo ili na neki predmet.
 - Rezervoar za gorivo punite napolju, na otvorenom prostoru, kada je motor hladan. Obrišite gorivo koje se prospe.
 - Nemojte rukovati gorivom dok pušite ili u blizini otvorenog plamena ili varnica.
 - Nemojte skidati poklopac za gorivo niti dolivati gorivo u rezervoar dok motor radi ili je vruć.
 - Ako prospete gorivo, ne pokušavajte da pokrenete motor. Izbegavajte stvaranje izvora paljenja dok se pare goriva ne rasprše.
 - Gorivo čuvajte u odobrenom kanisteru i držite ga van domašaja dece.
- Gorivo je štetno ili smrtonosno ako se proguta. Dugotrajno izlaganje parama može dovesti do teške povrede i bolesti.

- Izbegavajte dugotrajno udisanje para.
- Držite šake i lice podalje od mlaznice i otvora rezervoara za gorivo.
- Gorivo držite podalje od očiju i kože.

Punjenje rezervoara za gorivo

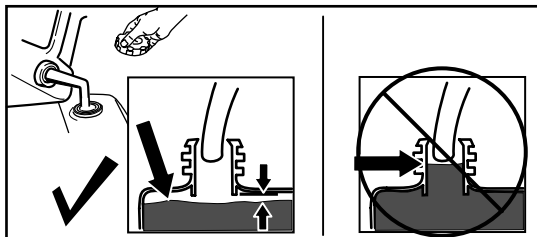
Tip	Bezolovni benzin
Minimalni oktanski broj	87 (SAD) ili 91 (istraživački oktanski broj; izvan SAD)
Etanol	Ne više od 10% zapremine
Metanol	Nijedan
MTBE (metil tercijarni butil etar)	Manje od 15% zapremine
Ulje	Ne dodavati u gorivo

Koristite samo čisto, sveže (ne starije od 30 dana) gorivo od proverenog prodavca.

Важно: Da biste smanjili probleme sa pokretanjem, u sveže gorivo dodajte stabilizator/regenerator goriva prema uputstvu proizvođača stabilizatora/regeneratora goriva.

Dodatne informacije potražite u priručniku za vlasnike motora.

Napunite rezervoar za gorivo kao što je prikazano na [Слика 9](#).



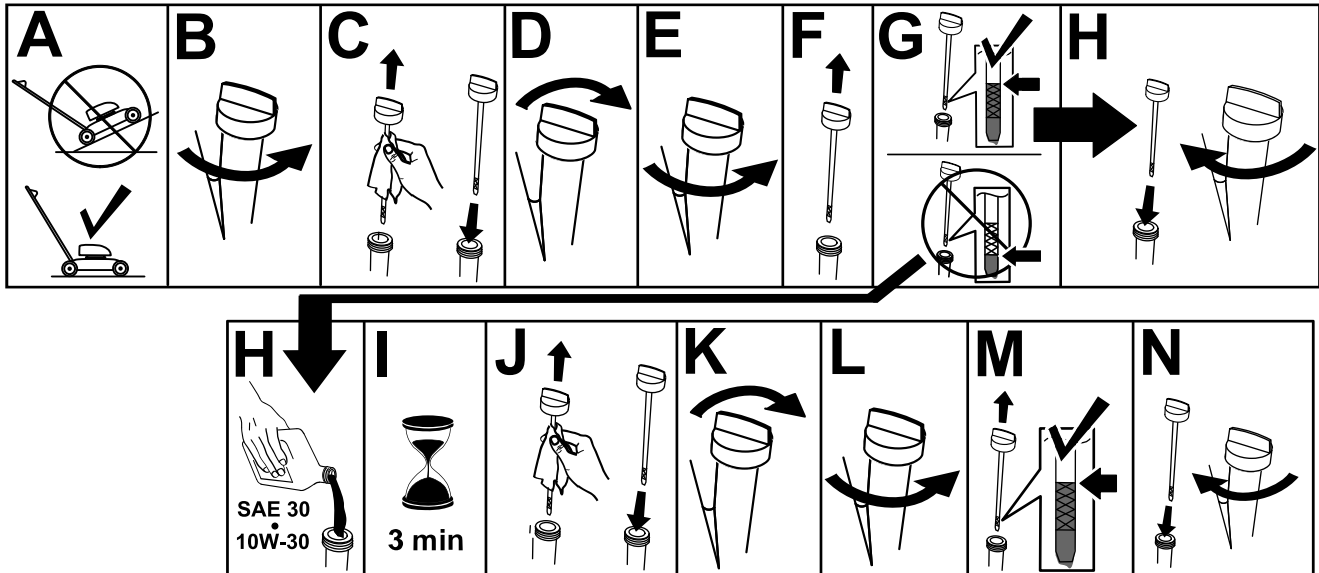
Слика 9

g230458

Provera nivoa motornog ulja

Интервал сервиса: Пре сваке употребе или свакодневно

Важно: Ако upalite motor dok je nivo ulja u kućištu motora prenizak ili previsok, možete da oštetite motor.



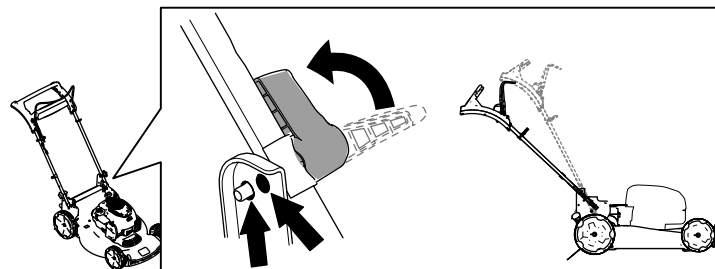
Слика 10

g222533

Пodešavanje visine ručke

Ručku možete podići ili spustiti u položaj koji vam je udoban.

Rotirajte bravu ručke, pomerite ručku u 1 od 2 položaja i blokirajte ručku u položaj (Слика 11).



Слика 11

g334366

Podešavanje visine košenja

⚠ ОПАСНОСТ

Podešavanje ručica za visinu košenja moglo bi dovesti do kontakta vaših šaka sa pokretnim sečivom i time do teške povrede.

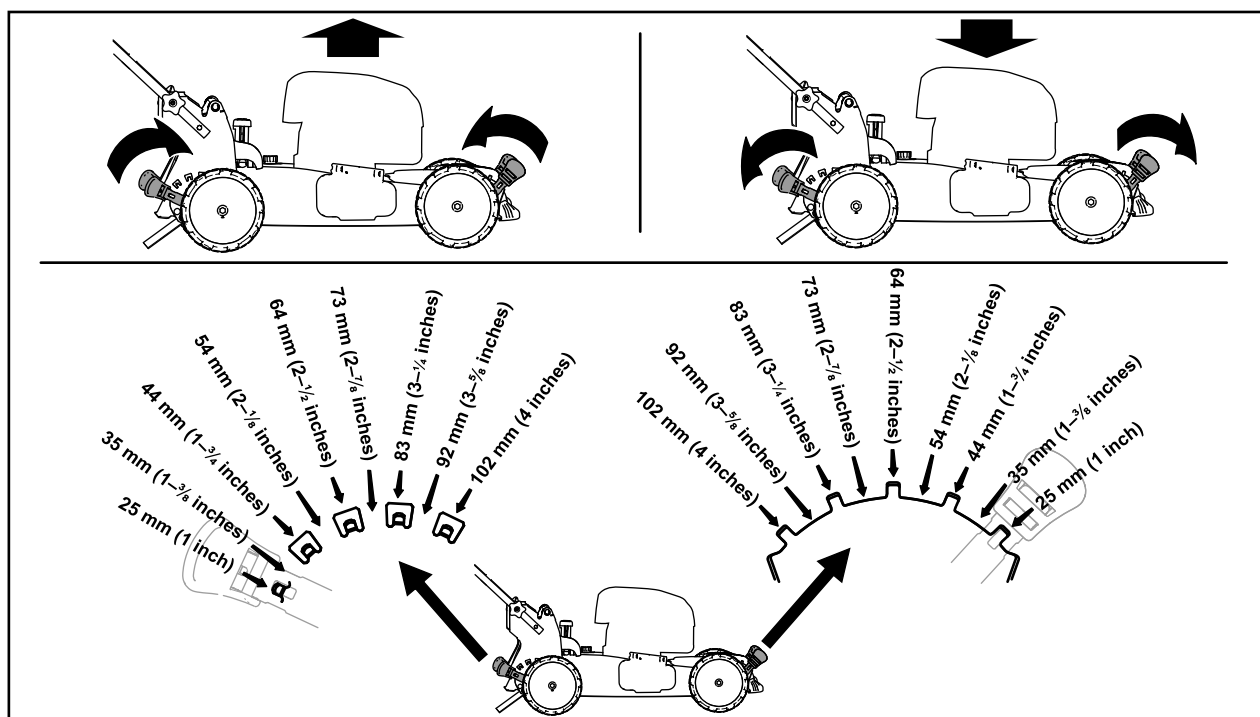
- Pre podešavanja visine košenja, isključite motor i sačekajte da se svi pokretni delovi zaustave.
- Nemojte stavljati prste ispod kućišta kada podešavate visinu košenja.

⚠ ПАЖЊА

Ako je motor radio, izduvni lonac će biti vruć i može da vas opeče.

Držite se podalje od vrućeg izduvnog lonca.

Podesite visinu košenja po želji. Postavite sve točkove na istu visinu košenja (Слика 12).



Слика 12

g254131

Током пада

Bezbednost tokom korišćenja

Opšta bezbednost

- Nosite odgovarajuću odeću, uključujući zaštitu za oči; dugačke pantalone; izdržljivu neklizajuću obuću; i zaštitu za uši. Zavežite pozadi dugu kosu i nemojte nositi široku odeću ili labavi nakit.
- Posvetite punu pažnju dok koristite mašinu. Nemojte se baviti aktivnostima koje odvlače pažnju; u suprotnom može doći do povrede ili materijalne štete.
- Nemojte da rukujete mašinom kada ste umorni ili pod uticajem alkohola ili lekova.
- Sečivo je oštro; dodirivanje sečiva može dovesti do teške telesne povrede. Pre nego što napustite položaj operatera, isključite motor i sačekajte da se svi pokretni delovi zaustave.
- Kada otpustite polugu za kontrolu sečiva, motor bi trebalo da se isključi i sečivo bi trebalo da se zaustavi u roku od 3 sekunde. Ako to nije slučaj, odmah prestanite da koristite mašinu i obratite se ovlašćenom serviseru.
- Vodite računa da posmatrači budu van radnog prostora. Držite malu decu van radnog prostora i pod brižnim nadzorom odgovorne odrasle osobe koja ne rukuje mašinom. Zaustavite mašinu ako neko uđe u prostor.
- Uvek pogledajte nadole i iza sebe pre pomeranja mašine unazad.
- Mašinom rukujte samo u uslovima dobre vidljivosti i odgovarajućim vremenskim uslovima. Nemojte koristiti mašinu kada postoji opasnost od grmljavine.
- Mokra trava ili lišće mogu dovesti do teške povrede ako se okliznete i dodirnete sečivo. Izbegavajte košenje u vlažnim uslovima.
- Budite naročito pažljivi kada prilazite slepim uglovima, žbunju, drveću ili drugim predmetima koji mogu da vam zaklone pogled.
- Nemojte usmeravati materijal za pražnjenje ka bilo kome. Izbegavajte pražnjenje materijala uz zid ili prepreku; materijal bi mogao da se odbije ka vama. Zaustavite sečivo(a) kada prelazite šljunkovite površine.
- Pazite na rupe, brazde, izbočine, kamenje ili druge skrivene predmete. Neravan teren može da dovede do toga da izgubite ravnotežu ili uporište.

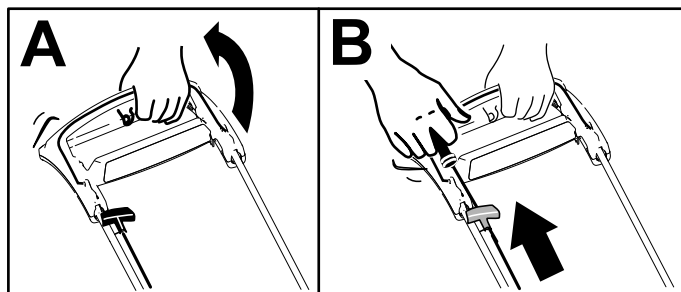
- Ako mašina udari u neki predmet ili počne da vibrira, odmah isključite motor, sačekajte da se svi pokretni delovi zaustave i iskopčajte kabl sa svećice pre pregledanja mašine u potrazi za oštećenjem. Obavite sve potrebne popravke pre nego što nastavite sa radom.
- Pre nego što napustite položaj operatera, isključite motor i sačekajte da se svi pokretni delovi zaustave.
- Ako je motor radio, biće vruć i može da vas ozbiljno opeče. Držite se podalje od vrućeg motora.
- Motor pokrećite samo u dobro provetrenom prostoru. Izduvni gasovi sadrže ugljen-monoksid, koji predstavlja smrtonosni otrov bez mirisa.
- Često proveravajte delove sakupljača trave i kanal za pražnjenje na znakove istrošenosti ili oštećenja i po potrebi ih zamenite originalnim Toro delovima.

Bezbednost na nagibu

- Kosite popreko površine nagibe; nikada uz ili niz. Budite naročito pažljivi pri promeni pravca na nagibima.
- Nemojte kositi na preterano strmim nagibima. Loše uporište bi moglo da izazove nezgodu usled klizanja i pada.
- Kosite oprezno blizu strmina, rovova ili nasipa.

Pokretanje motora

1. Držite prečku za kontrolu sečiva uz ručku (A na [Слика 13](#)).
2. Lagano povucite ručku za ručno pokretanje dok ne osetite otpor, zatim je naglo povucite i pustite da se polako vrati u vođicu užeta na ručki (B na [Слика 13](#)).

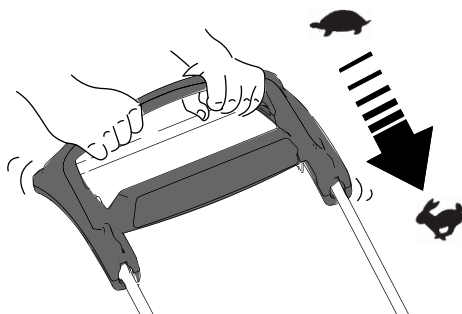


Слика 13

Напомена: Ако се машина не покрене након неколико покушаја, обратите се овлашћеном сервисеру.

Korišćenje samohodnog pogona

Za korišćenje samohodnog pogona, jednostavno hodajte sa rukama na gornjoj ručki i laktovima sa strane i mašina će automatski držati korak sa vama (Слика 14).



Слика 14

g334136

Напомена: Ако се машина не окреће слободно unazad nakon samopokretanja, prestanite hodati, držite ruke na mestu i pustite da se mašina okrene nekoliko centimetara unapred da bi se deaktivirao pogonski točak. Takođe možete pokušati dohvatiti metalnu ručku neposredno ispod gornje ručke i gurnuti mašinu unapred nekoliko centimetara. Ако се машина i dalje ne okreće lako unazad, obratite se ovlašćenom serviseru.

Isključivanje motora

Интервал сервиса: Пре сваке употребе или свакодневно—Уверите се да се motor isključuje u roku od 3 sekunde nakon otpuštanja prečke za kontrolu sečiva.

Da biste isključili motor, otpustite prečku za kontrolu sečiva.

Важно: Kada otpustite prečku za kontrolu sečiva, i motor i sečivo bi trebalo da se zaustave u roku od 3 sekunde. Ако се не зауставе правилно, одмах престаните да користите машину и обратите се овлашćenом serviseru.

Recikliranje pokošene trave

Vaša mašina se fabrički isporučuje spremna za recikliranje pokošene trave i lišća na travnjaku.

Ako je vreća za travu na mašini i ručica za opciono skupljanje u položaju za skupljanje, pomerite ručicu u položaj za recikliranje; pogledajte [Korišćenje ručice za opciono skupljanje \(страна 16\)](#).

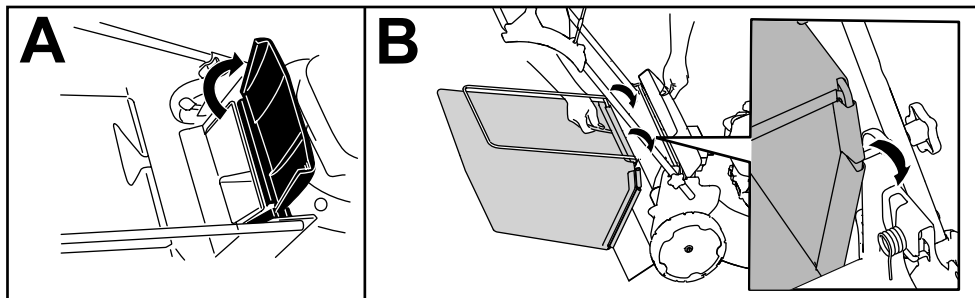
Skupljanje pokošene trave

Koristite vreću za travu kada želite skupljati pokošenu travu i lišće sa travnjaka.

Ako je ručica za opciono skupljanje u položaju za recikliranje, pomerite je u položaj za skupljanje; pogledajte [Korišćenje ručice za opciono skupljanje \(strana 16\)](#).

Postavljanje vreće za travu

1. Podignite i držite nagore zadnji usmerivač (A na [Слика 15](#)).
2. Postavite vreću za travu vodeći računa da osigurači na vreći ostanu u žlebovima na nosaču ručke (B na [Слика 15](#)).
3. Spustite zadnji usmerivač.



Слика 15

g334207

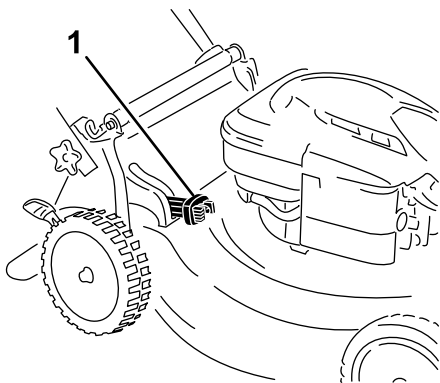
Uklanjanje vreće za travu

Da biste uklonili vreću, sprovedite korake iz odeljka [Postavljanje vreće za travu \(strana 15\)](#) obrnutim redosledom.

Korišćenje ručice za opciono skupljanje

Funkcija opcionog skupljanja vam omogućava da ili skupljate ili reciklirate pokošenu travu i lišće dok je vreća za travu postavljena na mašini.

- **Za skupljanje pokošene trave i lišća**, pritisnite dugme na ručici za opciono skupljanje i pomerajte ručicu unapred dok dugme na ručici ne iskoči (Слика 16).



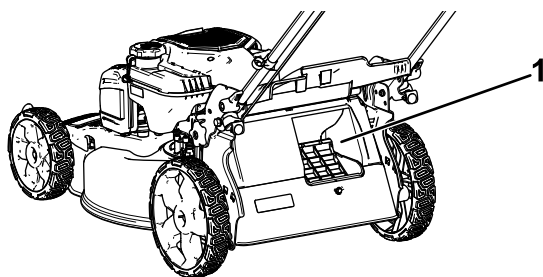
Слика 16

g334148

1. Ručica za opciono skupljanje (u položaju za skupljanje)

- **Za recikliranje pokošene trave i lišća**, pritisnite dugme na ručici i pomerajte ručicu unazad dok dugme na ručici ne iskoči.

Важно: Za pravilan rad, isključite motor, sačekajte da se svi pokretni delovi zaustave, a zatim uklonite svu pokošenu travu i otpatke sa vrata za opciono skupljanje i okolnog otvora (Слика 17) pre nego što pomerite ručicu za opciono skupljanje iz jednog položaja u drugi.



Слика 17

g234643

1. Očistiti ovde

Оперативне напомене

Општи савети за кошење

- Pregledajte prostor na kom ćete koristiti mašinu i uklonite sve predmete koje bi mašina mogla odbaciti.
- Izbegavajte udaranje tvrdih predmeta sečivom. Nikada nemojte namerno kositi preko bilo kog predmeta.
- Ako mašina udari u neki predmet ili počne da vibrira, odmah isključite motor, sačekajte da se svi pokretni delovi zaustave, iskopčajte kabl sa svećice i pregledajte mašinu u potrazi za oštećenjem.
- Za najbolje rezultate postavite novo sečivo kompanije Toro pre početka sezone košenja ili kada je to potrebno.

Košenje trave

- Odsecajte samo trećinu vlati trave odjednom. Ne skraćujete ispod 51 mm osim ako je trava proređena ili ako je kasna jesen kada trava sporije raste.
- Prilikom košenja trave više od 15 cm, pokosite na najvećoj postavci visine košenja i hodajte sporije; zatim ponovo pokosite na nižoj postavci za što bolji izgled travnjaka. Ako je trava preduga, mašina može da se začepi i tako izazove zastoj motora.
- Mokra trava i lišće obično formiraju grumen u dvorištu i mogu izazvati začepljenje mašine ili zastoj motora. Izbegavajte košenje u vlažnim uslovima.
- Imajte u vidu moguću opasnost od požara u vrlo suvim uslovima, pratite sva lokalna upozorenja za požare i održavajte mašinu bez otpadaka suve trave i lišća.
- Naizmenično menjajte smer košenja. To pomaže u rasipanju pokošene trave preko travnjaka radi ravnomernog đubrenja.
- Ako niste zadovoljni konačnim izgledom travnjaka, pokušajte jedno ili više od sledećih uputstava:
 - Zamenite sečivo ili ga naoštrite.
 - Hodajte sporijim tempom tokom košenja.
 - Podignite visinu košenja na mašini.
 - Češće kosite travu.
 - Preklapajte područja otkosa umesto da kosite puni otkos pri svakom prolazu.

Košenje lišća

- Nakon košenja travnjaka, proverite da li je pola travnjaka vidljivo kroz poklopac pokošenog lišća.

Možda ćete morati da više od jednom pređete preko lišća.

- Ako je na travnjaku više od 13 cm lišća, kosite na većoj postavci visine košenja, a zatim ponovo na željenoj visini košenja.
- Usporite brzinu košenja ako mašina dovoljno ne usitnjava lišće.

Након рада

Bezbednost nakon korišćenja

Opšta bezbednost

- Pre podešavanja, servisiranja, čišćenja ili odlaganja mašine, uvek isključite mašinu, sačekajte da se svi pokretni delovi zaustave i sačekajte da se ohladi.
- Očistite travu i otpatke sa mašine kako biste pomogli u sprečavanju požara. Očistite prosuto ulje ili gorivo.
- Mašinu ili kanister sa gorivom nemojte nikada skladištiti na mestu na kom ima otvorenog plamena, varnica ili pomoćni plamenik, kao na kotlu za grejanje vode ili na drugim aparatima.

Bezbednost u slučaju transporta

- Budite pažljivi prilikom utovara ili istovara mašine.
- Mašinu pričvrstite od kotrljanja.

Čišćenje ispod mašine

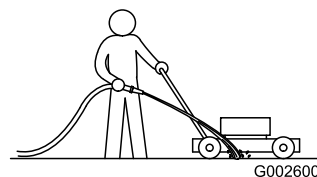
Интервал сервиса: Након сваке употребе

Za najbolje rezultate, očistite mašinu neposredno nakon što završite košenje.

Čišćenje ispod mašine u položaju operatera

1. Spustite mašinu na najnižu postavku visine košenja.
2. Premestite mašinu na popločanu ravnu površinu.
3. Uz uključen motor i aktivirano sečivo, prskajte mlaz vode ispred **desnog**, zadnjeg točka (Слика 18).

Напомена: Voda će prskati na put sečiva čisteći ostatke pokošene trave.



Слика 18

g002600

4. Kada ostaci pokošene trave više ne izlaze, zaustavite vodu i premestite mašinu na suvo mesto.
5. Pokrenite motor i pustite ga da radi nekoliko minuta da osuši donju stranu mašine kako biste sprečili njeno rđanje.
6. Isključite motor, uklonite dugme za električno pokretanje (ako je deo opreme) i sačekajte da se mašina ohladi pre nego što je skladištite u zatvorenom prostoru.

Čišćenje ispod mašine u vertikalnom položaju za skladištenje

1. Postavite mašinu u vertikalni položaj za skladištenje; pogledajte [Skladištenje mašine u vertikalnom položaju za skladištenje \(strana 18\)](#).
2. Isperite ostatke pokošene trave sa donje strane mašine.

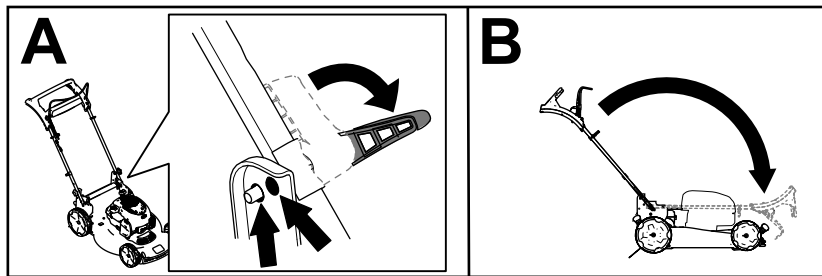
Sklapanje ručke

⚠ УПОЗОРЕЊЕ

Nepravilno sklapanje ili rasklapanje ručke može da ošteti kablove i time izazove opasne radne uslove.

- Nemojte oštetiti kablove prilikom sklapanja ili rasklapanja ručke.
 - Ako je kabl oštećen, obratite se ovlašćenom serviseru.
1. Držite ručku dok deaktivirate blokade ručke kako biste izbegli prikleštenje šaka.
 2. Deaktivirajte blokade ručke dok ne budete mogli slobodno da pomerate gornju ručku (A na [Слика 19](#))
 3. Sklopите ručku unapred do krajnjeg prednjeg položaja (B на [Слика 19](#)).

Важно: Provucite kablove ka spoljnoj strani blokada ručke dok sklapate ručku.



Слика 19

g334367

4. Za rasklapanje ručke, pogledajte [1 Rasklapanje ručke \(страна 5\)](#).

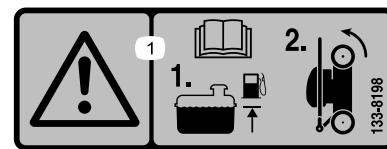
Skladištenje mašine u vertikalnom položaju za skladištenje

Tokom sezone košenja ili van sezone možete mašinu skladištiti u vertikalnom položaju kako biste smanjili prostor koji zauzima.

⚠ ОПАСНОСТ

Gorivo je lako zapaljivo i eksplozivno. Požar ili eksplozija goriva može da izazove opekotine kod vas i drugih osoba.

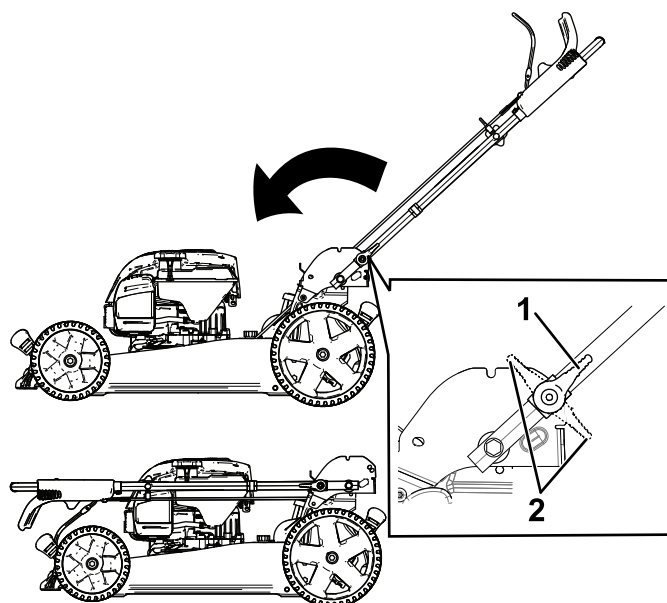
- Skladištenje mašine u vertikalnom položaju kada u rezervoaru za gorivo ima previše goriva može dovesti do curenja goriva iz rezervoara. Gorivo je lako zapaljivo i eksplozivno. Požar ili eksplozija goriva može da izazove opekotine kod vas i drugih osoba.
- Skladištite mašinu u vertikalnom položaju samo kada nivo goriva u rezervoaru za gorivo nije iznad nivoa preporučenog u ovom *priručniku za rad*.
- Ne skladištite mašinu u položaj koji ima veći nagib od vertikalnog (90°) položaja; u suprotnom, gorivo može isticati iz rezervoara za gorivo.
- Nemojte transportovati mašinu u vertikalnom položaju za skladištenje.
- Ne pokušavajte da pokrenete mašinu u vertikalnom položaju za skladištenje.
- Ne pokušavajte da skladištite bilo koju mašinu sa gorivom i uljem u vertikalnom položaju za skladištenje koji nije predviđen za tu svrhu.



Слика 20

decal133-8198

2. Pobrinite se da visina košenja na mašini bude postavljena na 92 mm ili niže. Ako nije, spustite je; pogledajte [Podešavanje visine ručke \(strana 11\)](#).
3. Deaktivirajte blokade ručke (Слика 21).



Слика 21

g186012

⚠ УПОЗОРЕЊЕ

Неправилно sklapanje ili rasklapanje ručke može da ošteti kablove i time izazove opasne radne uslove.

- Nemojte oštetiti kablove prilikom sklapanja ili rasklapanja ručke.
 - Ako je kabl oštećen, obratite se ovlašćenom serviseru.
1. Pobrinite se da nivo goriva u rezervoaru za gorivo nije iznad nivoa koji preporučuje proizvođač motora; pogledajte nalepnicu na motoru proizvođača motora (Слика 20).

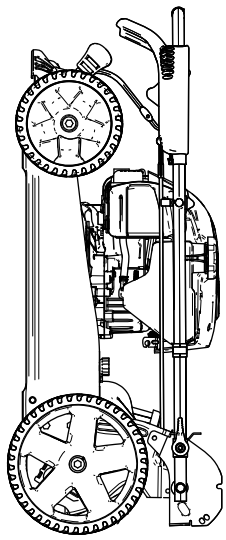
Напомена: Ако је ниво горива у резервоару превишак, испустите гориво из резервоара у одобрен канистер за гориво док не достигне ниво који препоручује произвођач мотора или док не буде испод тог нивоа.

1. Položaji deaktiviranja blokade ručke
2. Položaji aktiviranja blokade ručke

4. Sklopite ručku u krajnji prednji položaj (Слика 21).

Важно: Provucite kablove ka spoljnoj strani zavrtnjeva ručke dok sklapate ručku.

5. Aktivirajte blokade ručke.
6. Podignite prednji deo mašine pomoću ručke i premestite je u prostor za skladištenje (Слика 22).



g186013

Слика 22

Одржавање

Препоручени распоред(и) одржавања

Интервал сервисног одржавања	Поступак одржавања
Пре сваке употребе или свакодневно	<ul style="list-style-type: none">• Проверите ниво моторног улја и по потреби додајте улје.• Уверите се да се мотор искључује у року од 3 секунде након отпуштања преčke за контролу сеčива.
Након сваке употребе	<ul style="list-style-type: none">• Очистите покошену траву и прљавштину испод маšине.
Сваких 25 сати	<ul style="list-style-type: none">• Сервисирајте филтер за ваздух; сервисирајте га чешће у прањавим радним условима.
Годишње	<ul style="list-style-type: none">• Заменили филтер за ваздух; менјајте га чешће у прањавим радним условима.• Заменили моторно улје (ако желите).• Заменили сеçиво или га наоштрите (чешће ако оштрица брзо отупи).• Очистите мотор уклањањем прљавштине и отпадака са његовог горњег дела и бочних страна; чистите га чешће у прањавим радним условима.
Годишње или пре складиштења	<ul style="list-style-type: none">• Испразните резервоар за гориво пре вршења поправки према упутству и пре годишњег складиштења.

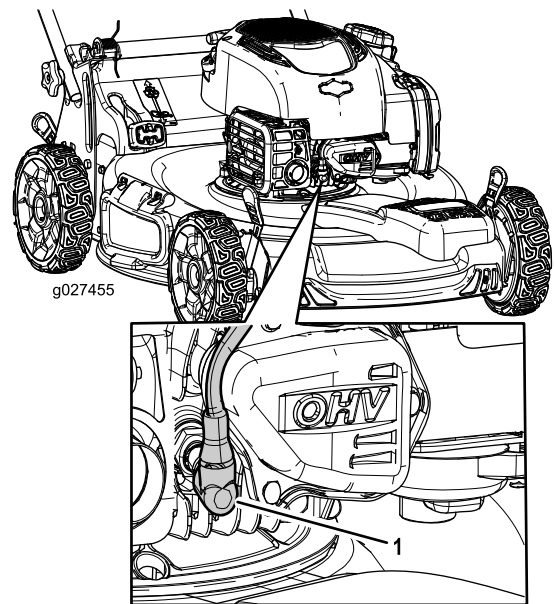
Важно: Додатне поступке одржавања потражите у приручнику за ваš мотор.

Безбедност при одржавању

- Пре podešavanja, сервисирања, чишћења или одлагања маšине, увек искључите маšину, саçекajte да се сви покретни делови зауставе и саçекajte да се охлади.
- Пре било каквог поступка одржавања skinite кабл свеçице са свеçице.
- Носите рукавице и заштиту за очи када сервисирате маšину.
- Сеçиво је оштро; додиривање сеçива може довести до теške телесне повреде. Носите рукавице када сервисирате сеçиво. Немојте вршити поправке или преварке сеçива.
- Немојте никада вршити неовлашçене измене на безбедносним уређајима. Redовно проверавajte њихову исправност.
- Нагинјање маšине може довести до cureња горива. Гориво је запалјиво и експлозивно и може да изазове телесну повреду. Мотор употребљавajte док не потрошите гориво или гориво испустите помоу ручне пумпе; никада помоу сифонске пумпе.
- Да бисте обезбедили optimalне performanse маšине, користите само originalне zamenske делове и додатну опрему компаније Toro. Zamenski делови и додатна опрема других произвођача може бити опасна и њихово коришћење може да поништи гаранцију за производ.

Припрема за одржавање

1. Искључите мотор и саçекajte да се сви покретни делови зауставе.
2. Skinite кабл свеçице са свеçице (Слика 23).



Слика 23

1. Кабл свеçице
3. Након завршеног поступка одржавања кабл свеçице поново spojите са свеçицом.

Важно: Пре него што нагнете маšину да бисте заменили улје или сеçиво, употребљавajte

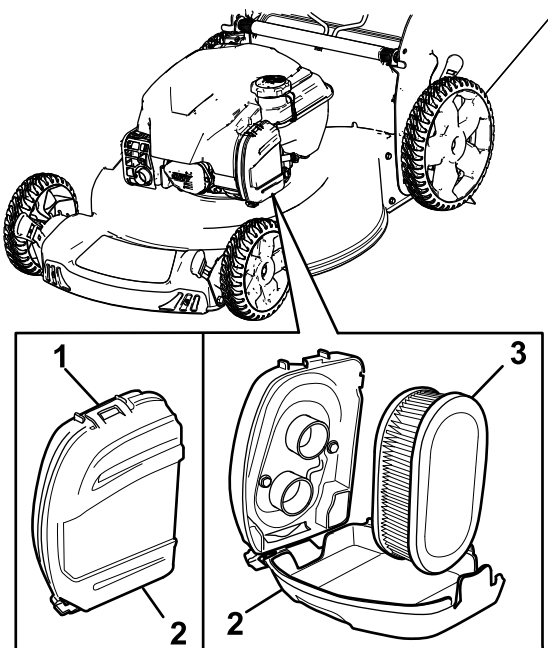
mašinu na uobičajen način dok ne potrošite gorivo. Ako morate nagnuti mašinu pre nego što se potroši gorivo, gorivo ispusite pomoću ručne pumpe. Mašinu uvek nagnite bočno tako da merna šipka bude usmerena nadole.

Servisiranje filtera za vazduh

Интервал сервиса: Сваких 25 сати

Годишње

1. Otkaçite gornji deo poklopca filtera za vazduh (Слика 24).



Слика 24

g334162

1. Корча
2. Poklopac filtera za vazduh
3. Filter za vazduh

2. Uklonite filter za vazduh (Слика 24).
3. Pregledajte filter za vazduh.

Напомена: Ако је filter за vazduh сувише прљав, замените га новим filterом. У супротном, filter за vazduh лагано кукцајте о тврду површину како би из њега испали отпаци.

4. Postavite filter za vazduh.
5. Pomoću kopče postavite poklopac filtera za vazduh.

Zamena motornog ulja

Интервал сервиса: Годишње

Zamena motornog ulja nije potrebna, ali ako želite da promenite ulje, primenite sledeći postupak.

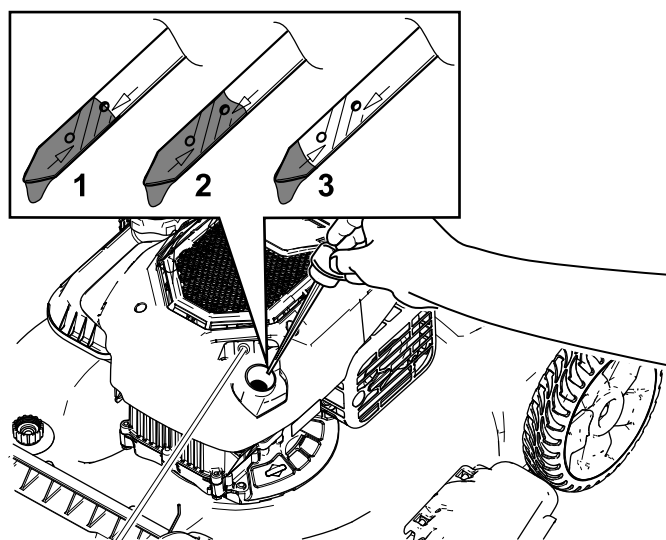
Напомена: Pre zamene ulja pustite motor da radi nekoliko minuta kako bi se zagrejavao. Toplo ulje je tečnije i sadrži više zagađivača.

Specifikacije motornog ulja

Kapacitet motornog ulja	0,44 l*
Viskoznost ulja	SAE 30 ili SAE 10W-30 deterđentno ulje
Klasifikacija API servisa	SJ ili više

*Nakon ispuštanja ulja u kućištu motora ostaje malo ulja. Nemojte napuniti kućište motora do punog kapaciteta ulja. Napunite kućište motora uljem prema uputstvu u sledećim koracima.

1. Premestite mašinu na ravnu površinu.
2. Pogledajte [Priprema za održavanje \(strana 21\)](#).
3. Mernu šipku izvadite tako što ćete čep okrenuti u smeru suprotnom od kretanja kazaljke na satu i izvući ga (Слика 25).

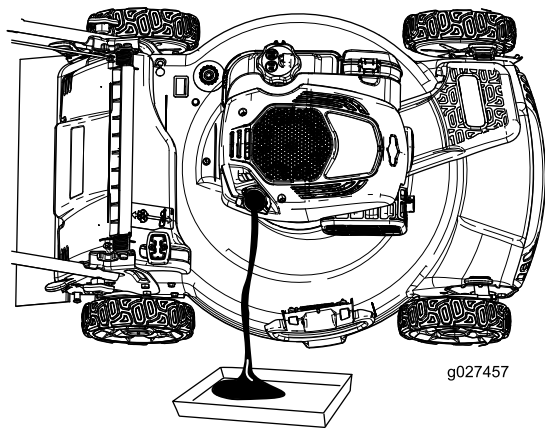


Слика 25

g201460

1. Pun nivo
2. Visok nivo
3. Nizak nivo

4. Mašinu nagnite bočno (tako da filter za vazduh bude okrenut nagore) kako biste ispusili iskorišćeno ulje iz cevi za punjenje ulja (Слика 26).



Слика 26

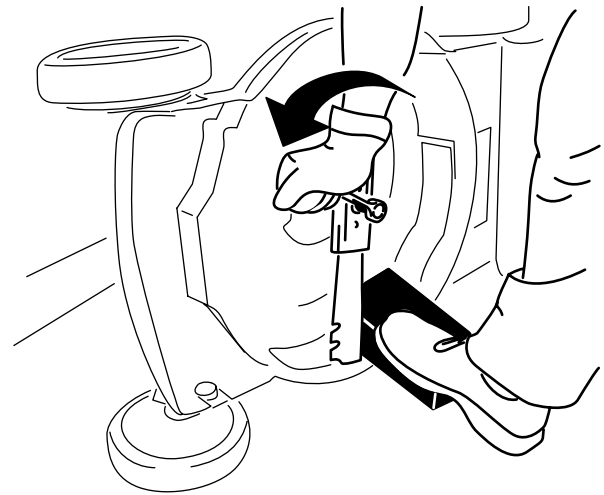
g027457

⚠ УПОЗОРЕЊЕ

Сеčиво је оштро; додиривање сеčива може довести до теške телесне повреде.

Носите рукавице када сервисирате сеčиво.

1. Pogledajte [Priprema za održavanje \(strana 21\)](#).
2. Mašinu nagnite bočno tako da filter za vazduh bude usmeren nagore.
3. Upotrebite drveni blok da držite sečivo stabilnim ([Слика 27](#)).



Слика 27

g231389

5. Nakon ispuštanja iskorišćenog ulja vratite mašinu u položaj operatera.
6. Pažljivo ulijte $\frac{3}{4}$ kapaciteta motornog ulja u cev za punjenje ulja.
7. Sačekajte 3 minuta da se ulje slegne u motoru.
8. Čistom krpom obrišite šipku za merenje nivoa ulja.
9. Umetnite mernu šipku u cev za punjenje ulja, učvrstite je, a zatim je izvadite.
10. Očitajte nivo ulja na mernoj šipki ([Слика 25](#)).
 - Ako je nivo ulja na mernoj šipki prenizak, pažljivo dolijte malo ulja u cev za punjenje ulja, sačekajte 3 minuta i ponavljajte korake od 8 do 10 dok nivo ulja na mernoj šipki ne bude odgovarajući.
 - Ako je nivo ulja na mernoj šipki previsok, ispuštajte višak ulja dok nivo na mernoj šipki ne bude odgovarajući.

Важно: Ако upalite motor dok je nivo ulja u motoru prenizak ili previsok, možete da oštetite motor.

11. Učvrstite mernu šipku u cev za punjenje ulja.
12. Propisno reciklirajte iskorišćeno ulje.

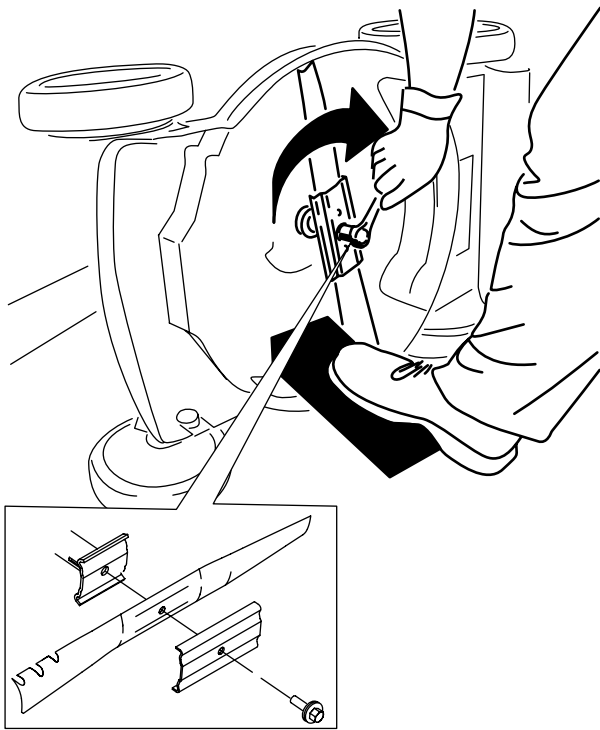
4. Uklonite sečivo uz čuvanje svih delova za postavljanje ([Слика 27](#)).
5. Postavite novo sečivo i sve delove za postavljanje ([Слика 28](#)).

Zamena sečiva

Интервал сервиса: Годишње

Важно: За правилно постављање сеčива потребан је момент-кључ. Ако немате момент-кључ или се не усуђујете да сами обавите овај поступак, обратите се овлашћеном сервисеру.

Сеčиво pregledajte svaki put kada ostanete bez goriva. Ako je sečivo oštećeno ili napuklo, odmah ga zamenite. Ako je oštrica tupa ili zarezana, naoštrite je i izbalansirajte ili je zamenite.



Слика 28

g231390

Важно: Postavite zaobljene krajeve sečiva tako da budu usmereni ka kućištu mašine.

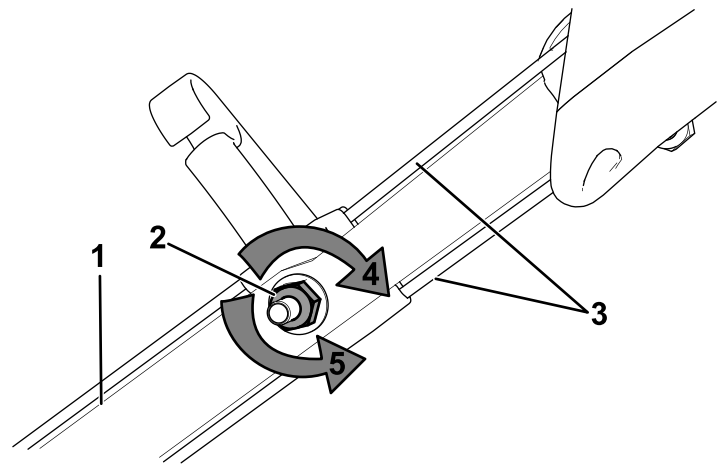
6. Pomoću moment-ključa zategnite zavrtnaj za sečivo na 82 Nm.

Podešavanje samohodnog pogona

Samo za modele sa samohodnim pogonom

Svaki put kada postavite novi kabl za samohodni pogon ili samohodni pogon nije podešen, podesite samohodni pogon.

1. Okrenite navrtku za podešavanje u smeru suprotnom od kretanja kazaljke na satu da biste smanjili zategnutost kablova (Слика 29).



g338544

Слика 29

1. Ručka (na levoj strani)
2. Navrtka za podešavanje
3. Kablovi za samohodni pogon
4. Okrenite navrtku u smeru kretanja kazaljke na satu da biste povećali zategnutost.
5. Okrenite navrtku u smeru suprotnom od kretanja kazaljke na satu da biste smanjili zategnutost.

2. Podesite zategnutost kablova (Слика 29) tako što ćete ih povući unazad ili gurnuti unapred i držati u tom položaju.

Напомена: Gurnite kablove ka motoru kako biste povećali gas; povucite kablove dalje od motora kako biste smanjili gas.

3. Okrenite navrtku za podešavanje u smeru kretanja kazaljke na satu da biste povećali zategnutost kablova.

Напомена: Čvrsto zategnite navrtku pomoću nasadnog ključa ili ključa.

Складиштење

Mašinu skladištite na hladnom, čistom i suvom mestu.

Bezbednost prilikom skladištenja

Pre podešavanja, servisiranja, čišćenja ili odlaganja mašine, uvek isključite mašinu, sačekajte da se svi pokretni delovi zaustave i sačekajte da se ohladi.

Priprema mašine za skladištenje

1. Pri poslednjoj dopuni goriva u godini, u gorivo dodajte stabilizator (kao što je Toro Premium Fuel Treatment) u skladu sa uputstvom na nalepnici.
2. Pravilno odložite neiskorišćeno gorivo. Reciklirajte gorivo u skladu sa lokalnim propisima ili ga iskoristite za svoj automobil.
Важно: Старо гориво у резервоару за гориво је главни разлог за тешко покретање. Немојте складиштити гориво без стабилизатора горива дуже од 30 дана и немојте складиштити гориво са стабилизатором дуже од времена које препоручује произвођач стабилизатора горива.
3. Pustite da mašina radi dok se motor ne isključi zbog nedostatka goriva.
4. Ponovo pokrenite motor i pustite ga da radi dok se ne isključi. Motor je dovoljno suv kada ga više ne možete pokrenuti.
5. Skinite kabl sa svećice i spojite kabl sa držačem (ako je deo opreme).
6. Izvadite svećicu, dodajte 30 ml motornog ulja kroz otvor svećice, polako povucite užu za pokretanje nekoliko puta kako bi se ulje ravnomerno rasporedilo u cilindru i time sprečila korozija cilindra van sezone upotrebe.
7. Labavo postavite svećicu.
8. Zategnite sve navrtke, vijke i zavrtnje.

Prekid skladištenja mašine

1. Proverite i pritegnite sve zavrtnje za pričvršćivanje.
2. Izvadite svećicu i brzo zavrtnite motor tako što ćete povući ručku za ručno pokretanje kako bi se time izbacio višak ulja iz cilindra.
3. Postavite svećicu i zategnite je moment-ključem na 20 Nm.

4. Obavite sve postupke odražavanja; pogledajte [Одржавање \(страна 21\)](#).
5. Proverite nivo motornog ulja; pogledajte [Provera nivoa motornog ulja \(страна 11\)](#).
6. Napunite rezervoar za gorivo svežim gorivom; pogledajte [Punjenje rezervoara za gorivo \(страна 10\)](#).
7. Spojite kabl na svećicu.

Напомене:

EEA/UK obaveštenje o privatnosti

Korišćenje vaših podataka o ličnosti od strane kompanije Toro

Kompanija Toro („Toro“) poštuje vašu privatnost. Kada kupite naše proizvode, možda ćemo sakupiti određene podatke o ličnosti o vama, bilo neposredno od vas ili preko vaše lokalne Toro kompanije ili prodavca. Toro koristi te podatke za ispunjenje ugovornih obaveza – kao što je registrovanje vaše garancije, obrada vašeg garantnog zahteva ili kontaktiranje sa vama u slučaju povlačenja proizvoda – i za legitimne poslovne svrhe – kao što je merenje zadovoljstva korisnika, unapređenje naših proizvoda ili obezbeđivanje informacija o proizvodu koje bi vas mogle interesovati. Toro može da deli vaše podatke sa našim zavisnim i povezanim privrednim društvima, prodavcima ili drugim poslovnim partnerima u vezi sa ovim aktivnostima. Takođe možemo da otkrijemo podatke o ličnosti kada to zahteva zakon ili u vezi sa prodajom, kupovinom ili spajanjem preduzeća. Vaše podatke o ličnosti nikada nećemo prodati nijednoj drugoj kompaniji u marketinške svrhe.

Zadržavanje vaših podataka o ličnosti

Kompanija Toro će čuvati vaše podatke o ličnosti sve dok su bitni za prethodno navedene svrhe i dok je to u skladu sa zakonom. Za više informacija o primenljivim periodima zadržavanja obratite se na adresu legal@toro.com.

Posvećenost kompanije Toro sigurnosti

Vaši podaci o ličnosti mogu biti obrađeni u SAD ili drugoj državi koja možda ima manje stroge zakone o zaštiti podataka nego što je to slučaj sa vašom zemljom prebivališta. Kad god prebacimo vaše podatke van vaše zemlje prebivališta, preduzećemo zakonom propisane korake da obezbedimo da postoje odgovarajuće mere zaštite za vaše podatke i da se sa njima bezbedno postupa.

Pristup i ispravka

Možda imate pravo da ispravite ili pregledate svoje podatke o ličnosti ili da podnesete prigovor ili ograničite njihovu obradu. Da biste to uradili, obratite nam se putem e-pošte na legal@toro.com. Ako ste zabrinuti u vezi sa načinom na koji Toro postupa sa vašim podacima, slobodno nam se direktno obratite u vezi s tim. Imajte u vidu da evropski državljani imaju pravo žalbe svom organu za zaštitu podataka.



Count on it.