



Onderhoudsset voor motor

Tractie-eenheden voor maaiers voor professioneel gebruik

Modelnr.: 134-5005

Modelnr.: 134-5127

Modelnr.: 134-7567

Installatie-instructies

Opmerking: Uw nieuwe motor verschilt van de originele motor. Gebruik deze instructies om te bepalen welke wijzigingen nodig zijn om de nieuwe motor compatibel te maken.

Installatie

1

De machine voorbereiden

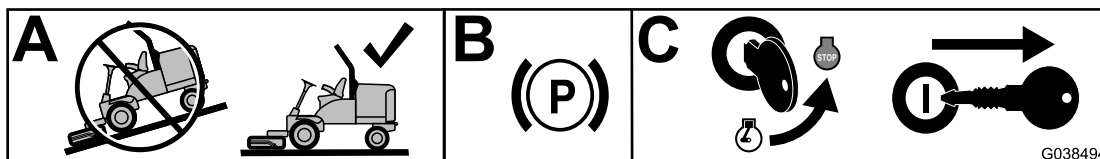
Geen onderdelen vereist

Procedure

Opmerking: Bepaal vanuit de normale bedieningspositie de linker- en rechterzijde van de machine.

Opmerking: Gebruik een takel om gemakkelijker onder de machine te komen.

1. Parkeer de machine op een horizontaal oppervlak.
2. Stel de parkeerrem in werking.
3. Zet de motor af en verwijder het sleuteltje.
4. Laat de machine afkoelen.



Figuur 1

g387526



2

De accu afkoppelen

Geen onderdelen vereist

Procedure

⚠ WAARSCHUWING

Als accukabels verkeerd worden verbonden, kan dit schade aan de machine en de kabels tot gevolg hebben en vonken veroorzaken. Hierdoor kunnen accugassen tot ontploffing komen en lichamelijk letsel veroorzaken.

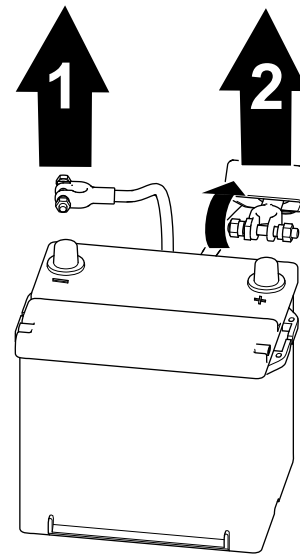
- Maak altijd de min kabel (zwart) van de accu los voordat u de plus kabel (rood) losmaakt.
- Sluit altijd de plus kabel (rood) van de accu aan voordat u de min kabel (zwart) aansluit.
- Zorg ervoor dat de bevestigingsband van de accu altijd op zijn plaats zit om de accu te beschermen en vast te zetten.

⚠ WAARSCHUWING

Accupolen of metalen gereedschappen kunnen kortsluiting maken met metalen onderdelen van de machine, waardoor vonken kunnen ontstaan. Hierdoor kunnen accugassen tot ontploffing komen en lichamelijk letsel veroorzaken.

- Zorg ervoor dat bij het verwijderen of installeren van de accu de accupolen niet in aanraking komen met metalen onderdelen van de machine.
- Voorkom dat metalen gereedschappen kortsluiting veroorzaken tussen de accupolen en metalen onderdelen van de machine.

1. Koppel de min kabel los van de accupool (Figuur 2).
2. Koppel de plus kabel los van de accupool (Figuur 2).



Figuur 2

g289503

1. Min kabel van de accu
2. Plus kabel van de accu

3

De vervangingsmotor (model V1505-NA) configureren voor de Groundsmaster® 3400 en LT3340 tractie-eenheid

Geen onderdelen vereist

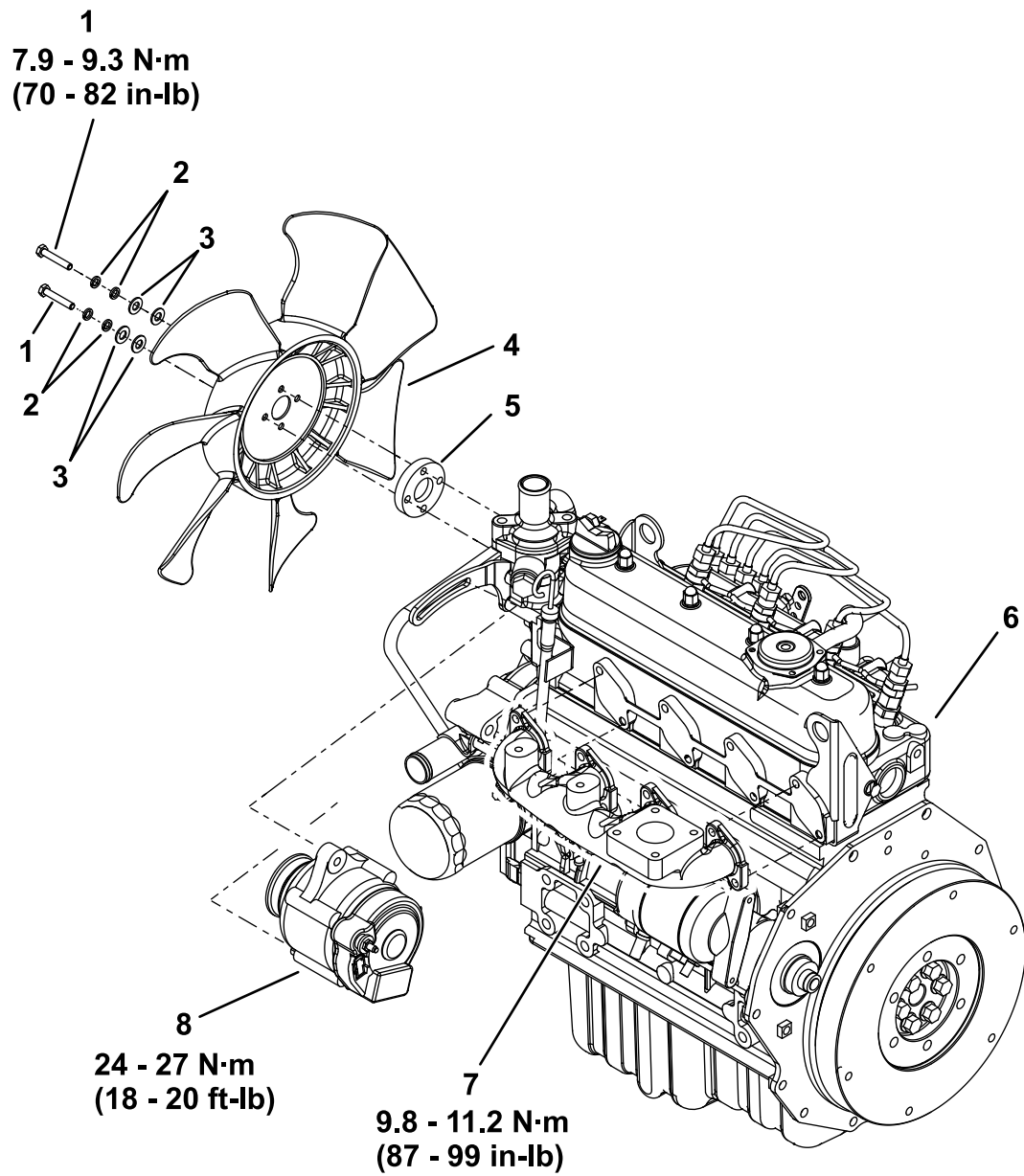
Procedure

Opmerking: Zorg ervoor dat alle vereiste Toro onderdelen uit de oude motor verwijderd zijn. De bestaande onderdelen kunnen de beugel van de gashendel, de beugel van het luchtfilter, de brandstofslangen, de elektrische aansluitingen, de vliegwielkoppeling of de koppelingsbehuizing zijn.

1. Verwijder de onderdelen afgebeeld in [Figuur 3](#) van de oude motor en monteer ze op de nieuwe motor.

Opmerking: Indien onderdelen van de oude motor niet beschikbaar zijn of beschadigd zijn, raadpleeg dan uw onderdelenhandleiding voor het bestellen van vervangingsonderdelen.

2. Gebruik de *onderhoudshandleiding* van de Kubota motor om de nieuwe motor te monteren.
3. Stel het lage stationaire motortoerental in op 1600 tpm.



Figuur 3

g386223

- | | | |
|-----------------------------|--------------------|----------------------|
| 1. Stelschroef (M6 x 35 mm) | 4. Ventilator | 7. Uitlaatspruitstuk |
| 2. Veerringen (M6) | 5. Ventilatorkraag | 8. Dynamo |
| 3. Ringen (M6) | 6. Motor | |

4

De vervangingsmotor (model V1505-T) configureren voor de LT-F300 tractie-eenheid

Geen onderdelen vereist

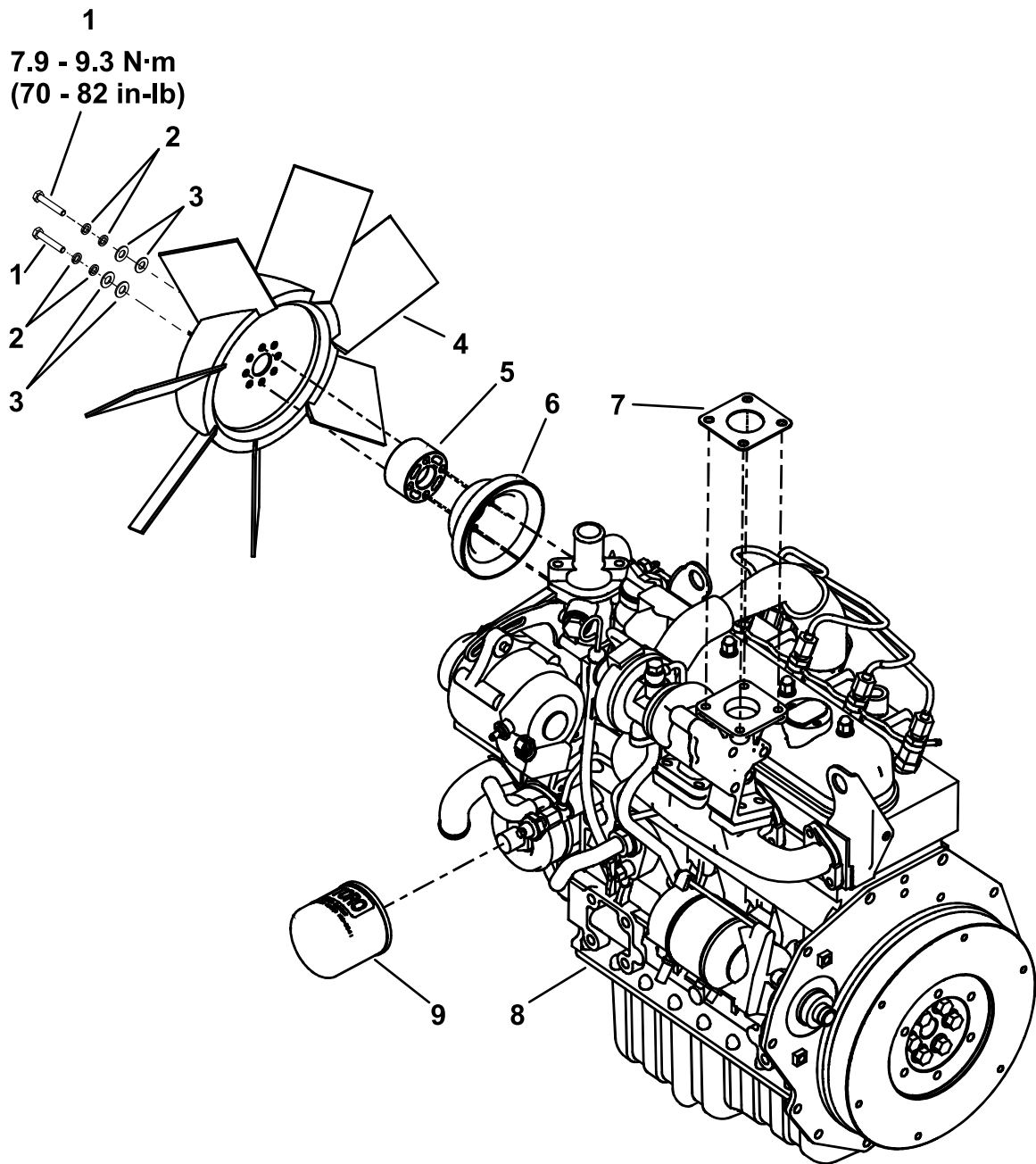
Procedure

Opmerking: Zorg ervoor dat alle vereiste Toro onderdelen uit de oude motor verwijderd zijn. De bestaande onderdelen kunnen de beugel van de gashendel, de beugel van het luchtfilter, de brandstofslangen, de elektrische aansluitingen, de vliegwielkoppeling of de koppelingsbehuizing zijn.

1. Bestel een nieuw oliefilter en nieuwe oliepakking ([Figuur 4](#)). Raadpleeg de Toro *onderhoudshandleiding* voor de juiste onderdelennummers.
2. Verwijder, behalve het oliefilter en de oliepakking, de onderdelen afgebeeld in [Figuur 4](#) van de oude motor en monteer ze op de nieuwe motor, inclusief het nieuwe oliefilter en de nieuwe oliepakking.

Opmerking: Indien onderdelen van de oude motor niet beschikbaar zijn of beschadigd zijn, raadpleeg dan uw onderdelenhandleiding voor het bestellen van vervangingsonderdelen.

3. Gebruik de *onderhoudshandleiding* van de Kubota motor om de nieuwe motor te monteren.
4. Stel het lage stationaire motortoerental in op 2000 tpm.



Figuur 4

- | | | |
|-----------------------------|------------------------------|-------------------------|
| 1. Stelschroef (M6 x 45 mm) | 4. Ventilator | 7. Nieuwe demperpakking |
| 2. Veerringen (M6) | 5. Tussenring van ventilator | 8. Motor |
| 3. Ringen (M6) | 6. Ventilatorpoelie | 9. Nieuw oliefilter |

g387403

5

De vervangingsmotor (model V2203-NA) configureren voor de T4240 tractie-eenheid

Geen onderdelen vereist

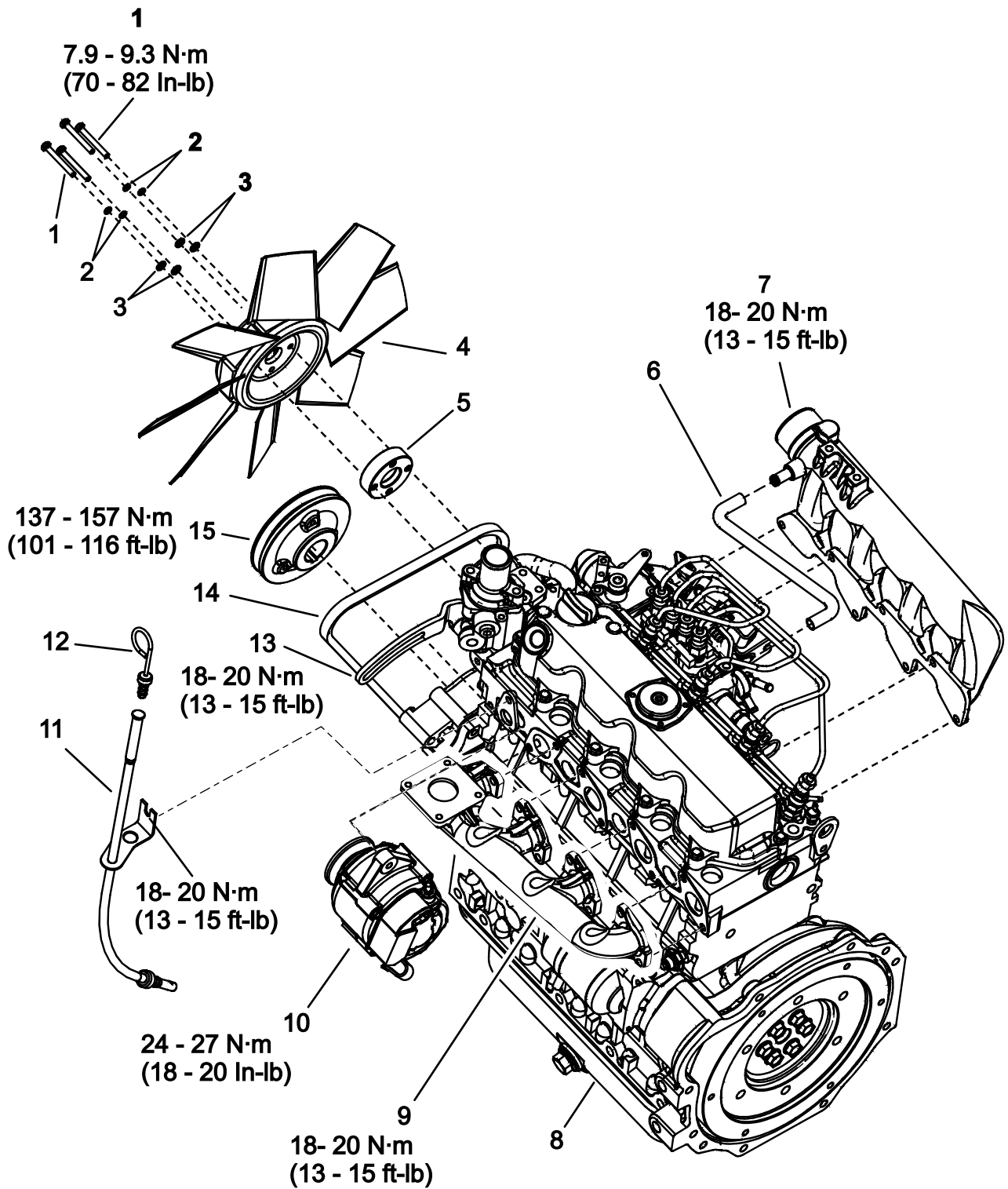
Procedure

Opmerking: Zorg ervoor dat alle vereiste Toro onderdelen uit de oude motor verwijderd zijn. De bestaande onderdelen kunnen de beugel van de gashendel, de beugel van het luchtfilter, de brandstofslangen, de elektrische aansluitingen, de vliegwielkoppeling of de koppelingsbehuizing zijn.

1. Verwijder de onderdelen afgebeeld in [Figuur 5](#) van de oude motor en monteer ze op de nieuwe motor.

Opmerking: Indien onderdelen van de oude motor niet beschikbaar zijn of beschadigd zijn, raadpleeg dan uw onderdelenhandleiding voor het bestellen van vervangingsonderdelen.

2. Gebruik de *onderhoudshandleiding* van de Kubota motor om de nieuwe motor te monteren.
3. Stel het lage stationaire motortoerental in op 1200 tpm.



g387402

Figuur 5

- | | | | |
|-----------------------------|------------------------------|----------------------|---|
| 1. Stelschroef (M6 x 50 mm) | 5. Tussenring van ventilator | 9. Uitlaatspruitstuk | 13. Beugel |
| 2. Veerringen (M6) | 6. Ontluchtingsslang | 10. Dynamo | 14. Riem |
| 3. Ringen (M6) | 7. Ingaand verdeelstuk | 11. Peilstokbuis | 15. Poelie van ventilatoraan-
drijving |
| 4. Ventilator | 8. Motor | 12. Peilstokmeter | |

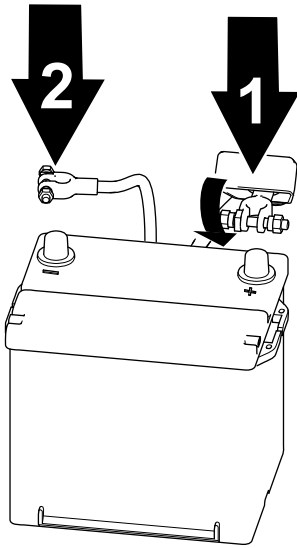
6

De accu aansluiten

Geen onderdelen vereist

Procedure

1. Sluit de pluskabel weer aan op de accupool (Figuur 6).
2. Sluit de minkabel weer aan op de accupool (Figuur 6).



g289502

Figuur 6

1. Pluskabel van de accu 2. Minkabel van de accu
-

3. Plaats het accudeksel.

Opmerkingen:

Opmerkingen:



Count on it.