



**Count on it.**

**Betjeningsvejledning**

# Groundsmaster® 3300-, 3310- og 3200-traktionsenhed med 2- eller 4-hjulstræk

Modelnr. 31900—Serienr. 407200000 og derover  
Modelnr. 31901—Serienr. 407200000 og derover  
Modelnr. 31907—Serienr. 400000000 og derover  
Modelnr. 31909—Serienr. 400000000 og derover



Model 31900 og 31901 overholder alle relevante EU-direktiver. Yderligere oplysninger fås på den separate produktspecifikke overensstemmelseserklæring.

Model 31907 og 31909 overholder ikke de relevante EU-direktiver.

Det er en overtrædelse af California Public Resource Code Section 4442 eller 4443 at bruge eller betjene denne motor på et skovbegrøet, buskbegrøet eller græsbeholdt område, medmindre motoren er forsynet med en gnistskærm som defineret i Section 4442, som vedligeholdes og er i god driftsmæssig stand, eller medmindre motoren er bygget, udstyret og vedligeholdt til brandforebyggelse.

Den medfølgende motorvejledning indeholder information om U.S. Environmental Protection Agency (EPA) og California Emission Control Regulation for emissionssystemer, vedligeholdelse og garanti. Nye eksemplarer kan bestilles via motorfabrikanten.

## ⚠ ADVARSEL

### CALIFORNIEN

**Advarsel i henhold til erklæring nr. 65 Dieselmotorens udstødningsgas og nogle af dens bestanddele er ifølge staten Californien kræftfremkaldende og kan medføre fødselsskader eller andre forplantningsskader.**

**Batteripoler og tilbehør indeholder bly og bly sammensætninger, som ifølge staten Californien er kræftfremkaldende og forårsager forplantningsskader. Vask hænder efter håndtering.**

**Brug af dette produkt kan medføre eksponering over for kemikalier, der ifølge staten Californien er kræftfremkaldende og giver medfødte defekter eller andre forplantningsskader.**

# Indledning

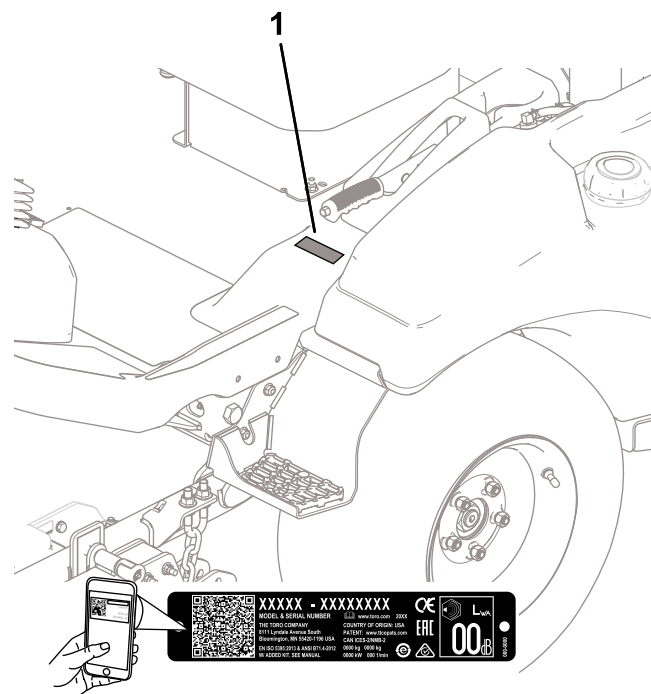
Dette er en universalmaskine, som er beregnet til brug af professionelle, ansatte operatører i kommercielle anvendelsesområder. Den er primært beregnet til vedligeholdelse af græs på velholdte plæner i parker, på sportsbaner og kommercielle områder. Brug af dette produkt til andre formål end den tilsigtede anvendelse kan udsætte dig selv og omkringstående for fare.

Læs denne vejledning omhyggeligt, så du kan lære at betjene og vedligeholde produktet korrekt samt undgå person- og produktskade. Det er dit ansvar at betjene produktet korrekt og sikkert.

Besøg [www.Toro.com](http://www.Toro.com) for at få materialer om produktsikkerhed og oplæring i betjening, oplysninger om tilbehør, hjælp til at finde en forhandler eller for at registrere dit produkt.

Når du har brug for service, originale Toro-dele eller yderligere oplysninger, bedes du kontakte en autoriseret serviceforhandler eller Toros kundeservice samt have produktets model- og serienummer parat. **Figur 1** angiver, hvor model- og serienummeret er placeret på produktet. Skriv numrene, hvor der er gjort plads til dette.

**Vigtigt: Scan QR-koden på serienummermærket (hvis udstyret hermed) med din mobilenhed for at tilgå garanti, reservedele og andre produktoplysninger.**



Figur 1

g299536

Modelnr. \_\_\_\_\_

Serienr. \_\_\_\_\_

Denne vejledning advarer dig om mulige farer og giver dig særlige sikkerhedsoplysninger ved hjælp af advarselssymbolet (**Figur 2**), der angiver en fare, som kan forårsage alvorlig personskade eller død, hvis du ikke følger de anbefalede forholdsregler.



**Figur 2**  
Advarselssymbol

g000502

Denne betjeningsvejledning bruger to ord til at fremhæve oplysninger. **Vigtigt** henleder opmærksomheden på særlige mekaniske oplysninger, og **Bemærk** angiver generel information, som det er værd at lægge særligt mærke til.

## Indhold

Sikkerhed .....	4
Generelt om sikkerhed .....	4
Sikkerheds- og instruktionsmærkater .....	5
Opsætning .....	12
1 Flytning af maskinen fra forsendelsescon- taineren .....	13
2 Montering af bagdækkene .....	13
3 Afmontering af fordækkene .....	14
4 Montering af løftearmsenheden .....	14
5 Montering af fordækkene .....	16
6 Montering af holdebeslaget .....	17
7 Montering af sædet .....	17
8 Montering af rattet .....	17
9 Montering af lydmærkaten .....	18
10 Montering af kofanger .....	18
11 Justering af styrtbøjls position .....	19
12 Tilslutning af batteriet .....	20
13 Montering af redskabet .....	20
14 Kontrol af væskestande .....	20
15 Kontrol af dæktrykket .....	20
16 Montering af CE-sættet .....	21
17 Tilføjelse af bagvægt .....	22
18 Justering af redskabets vægtoverfør- sel .....	28
Produktoversigt .....	29
Betjeningsanordninger .....	29
Konsol .....	30
Betjeningsanordninger i førerhus .....	31
Specifikationer .....	32
Specifikationer for bredde .....	33
Redskaber/tilbehør .....	33
Før betjening .....	34
Sikkerhedshensyn før drift .....	34
Daglig kontrol af maskinen .....	34
Kontrol af dæktrykket .....	34
Påfyldning af brændstof .....	35
Kontrol af sikkerhedslåsesystemet .....	36
Justering af styrtbøjlen .....	36
Om oplysninger på skærmen .....	38
Under betjening .....	40
Sikkerhed under drift .....	40

Start af motoren .....	41
Nulstilling af kraftudtagets funktion .....	42
Slukning af motoren .....	42
Efter betjening .....	42
Sikkerhed efter drift .....	42
Serviceeftersyn af klippeenheden .....	42
Bugsring af maskinen .....	44
Bugsring af maskinen .....	45
Vedligeholdelse .....	46
Sikkerhed ved vedligeholdelse .....	46
Skema over anbefalet vedligeholdelse .....	46
Kontrolliste for daglig vedligeholdelse .....	47
Tiltag forud for vedligeholdelse .....	48
Hævning af maskinen .....	48
Løft af motorhjelm .....	50
Smøring .....	50
Smøring af lejerne og bøsningerne .....	50
Motorvedligeholdelse .....	52
Motorsikkerhed .....	52
Serviceeftersyn af motorolien .....	52
Eftersyn af luftfilteret .....	54
Vedligeholdelse af brændstofs system .....	55
Tømning af brændstof-/vandudskilleren for vand .....	55
Serviceeftersyn af brændstof- /vandudskilleren .....	56
Serviceeftersyn af brændstoffilteret .....	56
Rengøring af brændstoftanken .....	57
Eftersyn af brændstofslanger og -forbindelser .....	57
Vedligeholdelse af elektrisk system .....	57
Elektrisk system – Sikkerhed .....	57
Adgang til batteriet .....	57
Frakobling af batteriet .....	58
Tilslutning af batteriet .....	58
Afmontering eller montering af batteriet .....	58
Kontrol af batteriets tilstand .....	59
Sikringernes placering .....	59
Vedligeholdelse af drivsystem .....	60
Tilspænding af hjullåsemøtrikkerne .....	60
Justering af kraftudtagsakslen .....	61
Vedligeholdelse af kølesystem .....	61
Kølesystem – Sikkerhed .....	61
Kølevæskespecifikationer .....	61
Kontrol af kølesystemet og kølevæskestan- den .....	61
Kontrol af motorhjelmens luftindtags- skærm .....	62
Kontrol af køleribberne .....	62
Eftersyn af kølesystemslangerne .....	63
Vedligeholdelse af bremsesystem .....	63
Kontrol og justering af parkeringsbrem- sen .....	63
Vedligeholdelse af remme .....	64
Kontrol af generatorremmens spænding .....	64
Serviceeftersyn af traktionsremmen .....	64
Vedligeholdelse af betjeningsanordnings- system .....	66

# Sikkerhed


Model 31900 og 31901 er designet i overensstemmelse med ANSI B71.4-2017 og EN ISO 5395, når du har gennemført opsætningsprocedurerne og monteret CE-sættet i henhold til overensstemmelseserklæringen.

Model 31907 og 31909 er designet i overensstemmelse med ANSI B71.4-2017.

## Generelt om sikkerhed

Dette produkt kan afskære hænder og fødder samt udslynge genstande. Følg altid sikkerhedsforskrifterne for at undgå alvorlig personskade.

- Læs og forstå indholdet i denne *betjeningsvejledning*, før du starter motoren.
- Betjening af maskinen kræver din fulde opmærksomhed. Giv dig ikke i kast med aktiviteter, der afleder opmærksomheden, da dette kan medføre person- eller tingsskade.
- Betjen ikke maskinen, uden at alle afskærmninger og øvrige sikkerhedsanordninger sidder og fungerer korrekt på maskinen.
- Hold hænder og fødder væk fra roterende dele. Hold dig på afstand af udblæsningsåbningen.
- Hold omkringstående og børn væk fra arbejdsområdet. Lad aldrig børn betjene maskinen.
- Sluk for motoren, tag nøglen ud, og vent, til al bevægelse er ophørt, før du forlader førersædet. Lad maskinen køle af, inden du justerer, efterser, rengør eller stiller den til opbevaring.

Hvis maskinen betjenes eller vedligeholdes forkert, kan det medføre personskade. Operatøren skal altid følge sikkerhedsforskrifterne og være opmærksom på advarselssymbolet , der betyder Forsigtig, Advarsel eller Fare – personlig sikkerhedsanvisning, for at nedsætte risikoen for personskade. Hvis disse forskrifter ikke følges, kan det medføre personskade eller død.

Justering af kraftudtagskoblingens mellemrum .....	66
Justering af traktionspedalstopet .....	67
Vedligeholdelse af hydrauliksystem .....	68
Hydrauliksystem – Sikkerhed .....	68
Hydraulikvæskespecifikationer .....	68
Kontrol af hydraulikvæskestanden .....	68
Udskiftning af hydraulikvæsken og -filtrene .....	69
Kontrol af hydraulikrør og -slanger .....	70
Vedligeholdelse af førerhus .....	71
Rengøring af førerhuset .....	71
Rengøring af førerhusets luftfiltre .....	71
Rengøring af førerhusets kondensatorfilter .....	71
Udskiftning af ovenlyset .....	72
Opfyldning af beholderen med sprinklervæske .....	72
Opbevaring .....	73
Sikkerhed i forbindelse med opbevaring .....	73
Klargøring af maskinen .....	73



# Sikkerheds- og instruktionsmærkater



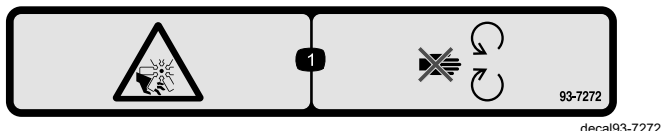
Sikkerheds- og instruktionsmærkaterne kan nemt ses af operatøren og er placeret tæt på potentielle risikoområder. Beskadigede eller bortkomne mærkater skal udskiftes.



## Batterisymboler

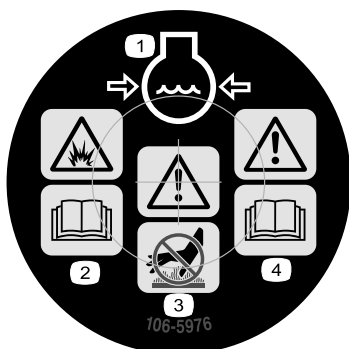
Nogle af eller alle disse symboler findes på batteriet.

- |   |  |
|---|--|
| 1. Eksplosionsfare                            | 6. Hold omkringstående på afstand.   |
| 2. Ingen ild, flammer eller rygning           | 7. Bær beskyttelsesbriller – eksplosive gasser kan forårsage blindhed og andre personskader. |
| 3. Kaustisk væske/fare for kemisk forbrænding | 8. Batterisyre kan forårsage alvorlige forbrændinger.  |
| 4. Bær beskyttelsesbriller.                   | 9. Skyl omgående øjnene med vand, og søg hurtigt læge.                                       |
| 5. Læs <i>betjeningsvejledningen</i> .        | 10. Indeholder bly; må ikke kasseres.  |



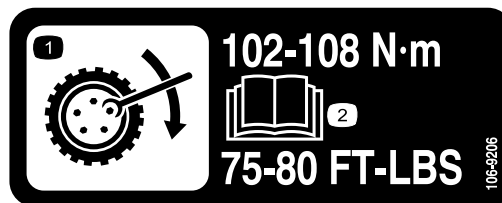
93-7272

1. Risiko for skæring/amputation, ventilator – hold afstand til bevægelige dele.



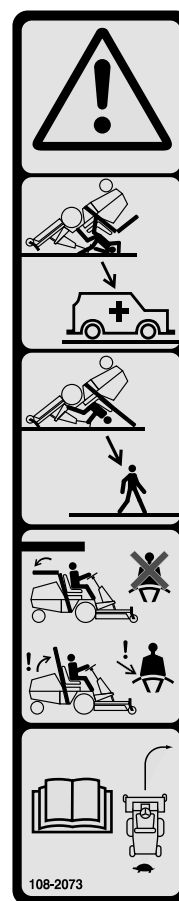
106-5976

- |  |   |
|--|---|
| 1. Motorkølevæske under tryk                             | 3. Advarsel – rør ikke ved den varme overflade.   |
| 2. Eksplosionsfare – læs <i>betjeningsvejledningen</i> . | 4. Advarsel – læs <i>betjeningsvejledningen</i> . |



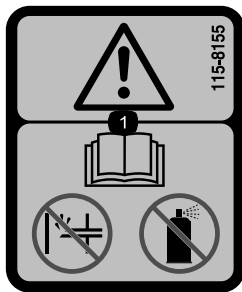
106-9206

1. Foreskrevne hjultilspændingsmomenter
2. Læs *Betjeningsvejledningen*.



108-2073

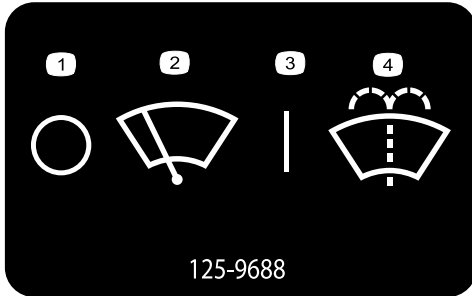
1. Advarsel – styrtbøjlen beskytter dig ikke, når den er slået ned.
2. For at undgå personskade eller dødsfald som følge af en vælteulykke skal styrtbøjlen holdes i hævet og låst position, og sikkerhedsselen skal være spændt. Sænk kun styrtbøjlen, når det er absolut nødvendigt, og spænd ikke sikkerhedsselen, når styrtbøjlen er nede.
3. Læs *betjeningsvejledningen*, og køр langsomt og forsigtigt.



115-8155

decal115-8155

1. Advarsel – læs *Betjeningsvejledningen*, spæd ikke og brug ikke startvæske.

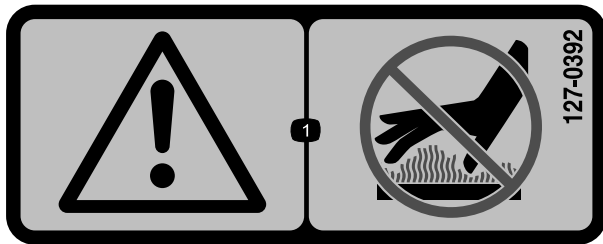


125-9688

decal125-9688

1. Fra
2. Vinduesviskere
3. Til
4. Sprøjt sprinklervæske.

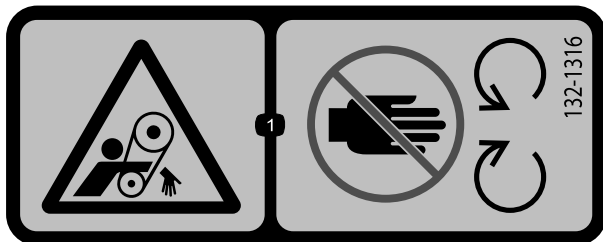
125-9688



127-0392

decal127-0392

1. Advarsel – hold afstand til varme overflader.



132-1316

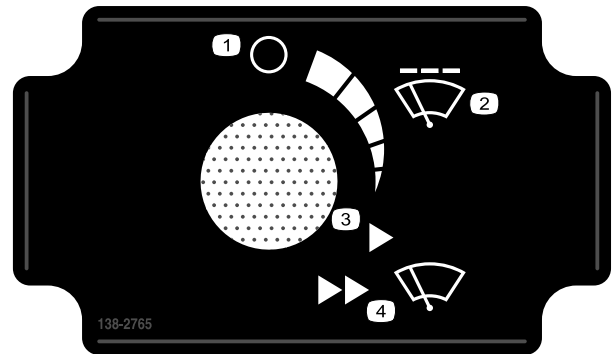
decal132-1316

1. Fare for sammenfiltring, rem – hold afstand til bevægelige dele.



133-8062

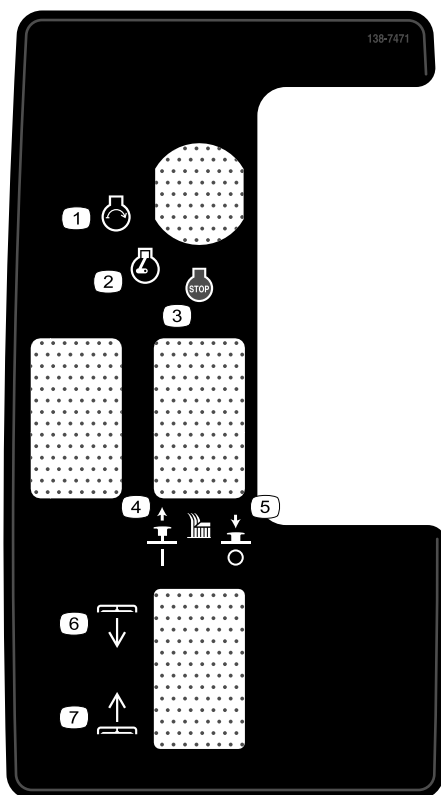
decal133-8062



138-2765

decal138-2765

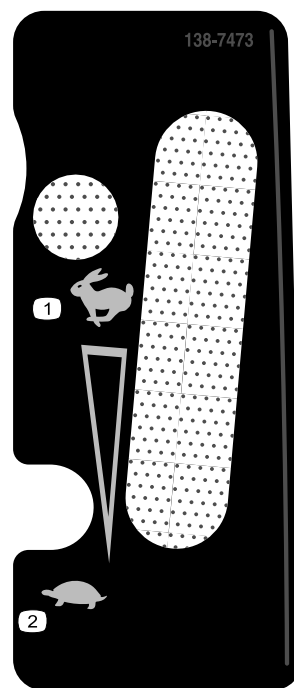
1. Fra
2. Intermitterende vinduesviskerhastighed
3. Fast hastighed – lav
4. Fast hastighed – høj



138-7471

decal138-7471

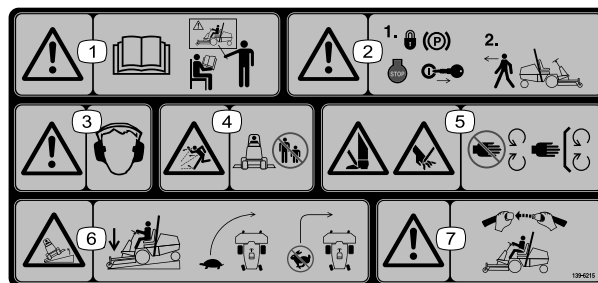
- |   |  |
|---|--|
| 1. Motor – start                                | 5. Tryk ned for at udkoble skærekni-<br>ven. |
| 2. Motorkørsel                                  | 6. Skjold – sænk                             |
| 3. Motor – stop                                 | 7. Skjold – hæv                              |
| 4. Løft op for at indkoble<br>skærekni-<br>ven. |  |



138-7473

decal138-7473

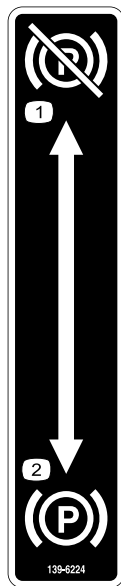
- |           |            |
|-----------|------------|
| 1. Hurtig | 2. Langsom |
|-----------|------------|



139-6215

decal139-6215

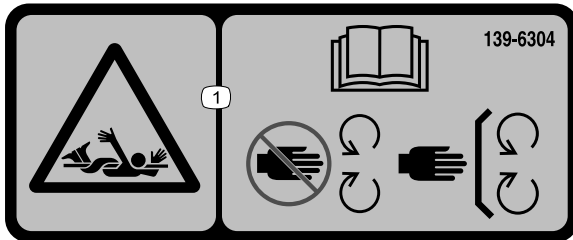
- |   |   |
|---|---|
| 1. Advarsel – læs<br><i>betjeningsvejledningen</i> .<br>Alle operatører skal<br>uddannes inden brug af<br>maskinen. | 5. Risiko for<br>skæring/amputation<br>af hænder og fødder<br>– hold afstand til<br>bevægelige dele. Hold alle<br>afskærmninger og vær<br>på plads.                   |
| 2. Advarsel – aktiver<br>parkeringsbremsen, sluk<br>motoren, og tag nøglen ud,<br>før du forlader maskinen.         | 6. Fare for væltning – sænk<br>klippeenhederne, når du<br>kører ned ad bakke, kø<br>langsomt, når du drejer,<br>og foretag ikke skarpe<br>sving ved høje hastigheder. |
| 3. Advarsel – bær<br>høreværn.  | 7. Advarsel – benyt<br>altid sikkerhedssele<br>under brug af maskinen.  |
| 4. Fare for udslyngede<br>genstande – hold<br>omkringstående på<br>afstand.   |   |



139-6224

decal139-6224

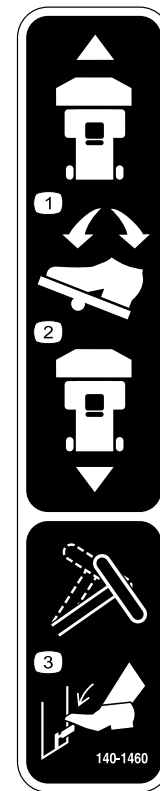
1. Parkeringsbremse – deaktiveret
2. Parkeringsbremse – aktiveret



139-6304

decal139-6304

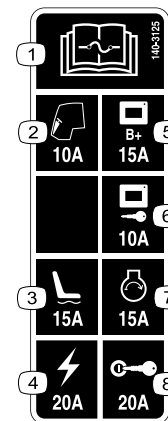
1. Klemningsfare – læs *betjeningsvejledningen*, hold afstand til bevægelige dele, hold alle afskærmninger og sikkerhedsanordninger på plads.



140-1460

decal140-1460

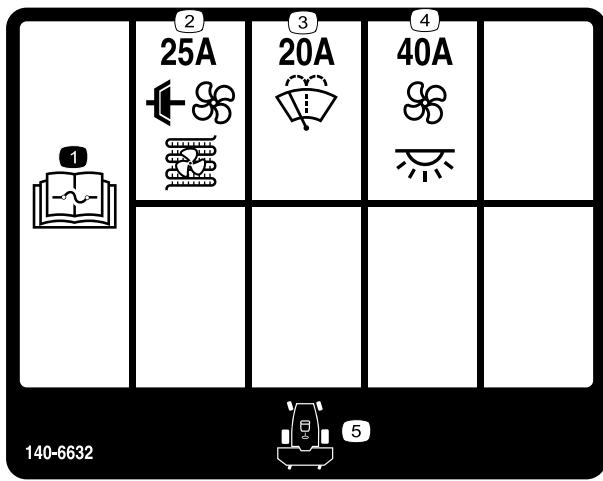
1. Tryk frem på pedalen for at køre maskinen fremad.
2. Tryk bagud på pedalen for at køre maskinen bagud.
3. Tryk på ratindstillingshåndtaget for at justere rattet.



140-3125

decal140-3125

1. Læs *betjeningsvejledningen* for at få oplysninger om sikringer.
2. Førerhus – 10 A
3. Elektrisk sæde – 15 A
4. Strøm – 20 A
5. Strøm på skærm – 15 A
6. Nøglestart på skærm – 10 A
7. Motorstart – 15 A
8. Tænding – 20 A

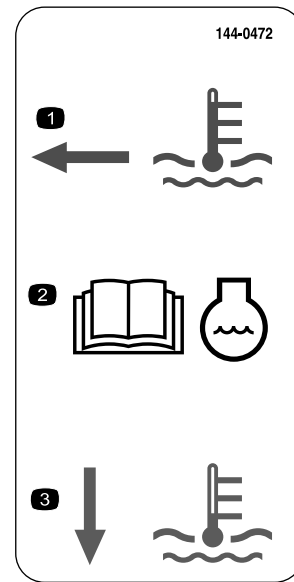


140-6632

140-6632

decal140-6632

1. Læs *betjeningsvejledningen* for at få oplysninger om sikringer.
2. Airconditionkobling og kondensators ventilator (25 A)
3. Sprinkler (20 A)
4. Blæser og kabinelys (40 A)
5. Maskinens forende



144-0472

144-0472

decal144-0472

1. Kølevæskestanden er varm.
2. Læs *betjeningsvejledningen* for at få oplysninger om kølevæske.
3. Kølevæskestanden er kold.

**1** **CHECK/SERVICE** **GM 3200 QUICK REFERENCE AID**

1. OIL LEVELS (ENGINE / HYDRAULIC)
2. COOLANT LEVEL
3. TIRE PRESSURE (20psi)
4. BELTS (FAN & HYD.)
5. FUEL - DIESEL ONLY
6. BATTERY
7. GREASE, LUBE POINTS
8. HOOD SCREEN
9. AIR CLEANER
10. ELECTRIC CLUTCH GAP .012"-.024"
11. FUEL/WATER SEPARATOR
12. FUEL FILTER
13. HYDRAULIC OIL FILTER
14. ENGINE OIL FILTER

**FLUID SPECIFICATIONS**  
\*See operator's manual for initial changes.

	CAPACITY	*CHANGE INTERVALS
ENGINE OIL	3.6 QT. <small>WITH FILTER</small>	OIL & FILTER 500 HRS.
HYDRAULIC OIL	25 QT. (2WD) 29 QT. (4WD)	FILTER 1000 HRS.
FUEL	12 GAL.	FILTER 400 HRS.
COOLANT	7 QT.	1500 HRS.
DRIVESHAFT GREASE	PURGE	WEEKLY

**FILTERS**

FILTERS	PART NO.
AIR	108-3811
FUEL	134-3085
FUEL/WATER	110-9049
HYD. OIL	86-3010
ENGINE OIL	135-4181

139-6217

decal139-6217

139-6217

1. Læs *betjeningsvejledningen* for at få yderligere oplysninger om vedligeholdelse og reparation af maskinen.

**1** **CHECK/SERVICE** **GM 3300/3310 QUICK REFERENCE AID**

1. OIL LEVELS (ENGINE / HYDRAULIC)
2. COOLANT LEVEL
3. TIRE PRESSURE (30psi)
4. BELTS (FAN & HYD.)
5. FUEL - DIESEL ONLY
6. BATTERY
7. GREASE LUBE POINTS
8. HOOD SCREEN
9. AIR CLEANER
10. ELECTRIC CLUTCH GAP .012"-.024"
11. FUEL/WATER SEPARATOR
12. FUEL FILTER
13. HYDRAULIC OIL FILTER
14. ENGINE OIL FILTER

**FLUID SPECIFICATIONS**  
See operator's manual for initial changes.

	CAPACITY	CHANGE INTERVALS		PART NO.
ENGINE OIL	7 QT. / 7mm	OIL & FILTER 500 HRS.	FILTERS	
HYDRAULIC OIL	81.5 QT.	FILTER 1000 HRS.	AIR	108-3810
FUEL	12 GAL.	FILTER 400 HRS.	FUEL	144-0453
COOLANT	7.23 QT.	1500 HRS.	FUEL/WATER	125-2915
DRIVESHAFT GREASE	PURGE	WEEKLY	HYD. OIL	85-3010
			ENGINE OIL	125-7025

144-0454

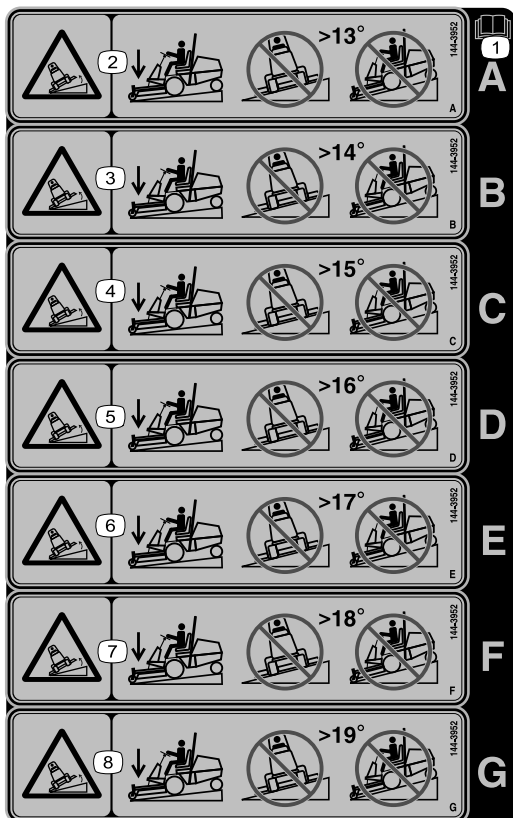
decal144-0454

**144-0454**

1. Læs *betjeningsvejledningen* for at få yderligere oplysninger om eftersyn af maskinen.

Mærkat 144-3952: Sæt over mærkat 139-6215 (som vist i CE-sættets monteringsvejledning) til brug i lande, der overholder CE-standarderne (kun model 31900 og 31901).





decal144-3952

### 144-3952

**Bemærk:** Denne maskine overholder industristandarden for stabilitetsprøvning i afprøvningen af statisk stabilitet, sidestabilitet og stabilitet i længderetningen ved den anbefalede maksimale hældning, der er angivet på mærkaten. Læs instruktionerne til betjening af maskinen på skrånninger i *betjeningsvejledningen*, og gennemgå de forhold, under hvilke maskinen skal betjenes, for at afgøre, om du kan betjene maskinen under forholdene på den pågældende dag og det pågældende sted. Ændringer i terrænet kan medføre en ændring i betjeningen af maskinen på skrånninger.

1. Læs *betjeningsvejledningen*.
2. Risiko for væltning – slå ikke græs på tværs af skrånninger med en hældning på over 13 grader, og slå ikke græs op eller ned ad skrånninger med en hældning på over 13 grader.
3. Risiko for væltning – slå ikke græs på tværs af skrånninger med en hældning på over 14 grader, og slå ikke græs op eller ned ad skrånninger med en hældning på over 14 grader.
4. Risiko for væltning – slå ikke græs på tværs af skrånninger med en hældning på over 15 grader, og slå ikke græs op eller ned ad skrånninger med en hældning på over 15 grader.
5. Risiko for væltning – slå ikke græs på tværs af skrånninger med en hældning på over 16 grader, og slå ikke græs op eller ned ad skrånninger med en hældning på over 16 grader.
6. Risiko for væltning – slå ikke græs på tværs af skrånninger med en hældning på over 17 grader, og slå ikke græs op eller ned ad skrånninger med en hældning på over 17 grader.
7. Risiko for væltning – slå ikke græs på tværs af skrånninger med en hældning på over 18 grader, og slå ikke græs op eller ned ad skrånninger med en hældning på over 18 grader.
8. Risiko for væltning – slå ikke græs på tværs af skrånninger med en hældning på over 19 grader, og slå ikke græs op eller ned ad skrånninger med en hældning på over 19 grader.

# Opsætning

## Løsdele

Brug skemaet herunder til at kontrollere, at alle dele er blevet leveret.

Fremgangsmåde	Beskrivelse	Antal	Anvendelse
<b>1</b>	Kræver ingen dele	–	Flytning af maskinen fra forsendelsescontaineren (kun model 31900, 31901 og 31907).
<b>2</b>	Baghjul Lille spændeskive (kun 2-hjulstræk) Stor spændeskive (kun 2-hjulstræk) Bolt ( $\frac{5}{8}$ " x $1\frac{1}{4}$ ") (kun 2-hjulstræk) Støvhætte Hjullåsemøtrik (kun 4-hjulstræk) Gevindlåsемasse	2 2 2 2 2 8	Montering af bagdækkene (kun model 31900, 31901 og 31907).
<b>3</b>	Kræver ingen dele	–	Afmontering af fordækkene (kun model 31900, 31901 og 31907).
<b>4</b>	Højre løftearm Venstre løftearm Stor tap Bolt ( $\frac{3}{8}$ " x $2\frac{3}{4}$ ") Møtrik ( $\frac{3}{8}$ ") Lille tap Sensorbeslag Bræddebolt Bolt ( $\frac{3}{8}$ " x $1\frac{1}{4}$ ") Smørenippel	1 1 2 2 6 2 1 2 2 2	Montering af løftearmsenheden (kun model 31900, 31901 og 31907).
<b>5</b>	Kræver ingen dele	–	Montering af fordækkene (kun model 31900, 31901 og 31907).
<b>6</b>	Holdebeslag Bolt ( $\frac{3}{8}$ " x $3\frac{1}{4}$ ") Møtrik ( $\frac{3}{8}$ ")	1 2 2	Montering af holdebeslaget (kun model 31900, 31901 og 31907).
<b>7</b>	Sædesæt (bestilles separat. Kontakt din autoriserede Toro-forhandler)	1	Montering af sædet (kun model 31900, 31901 og 31907).
<b>8</b>	Rat Dæksel	1 1	Montering af rattet (kun model 31900, 31901 og 31907).
<b>9</b>	Lydmærkat (delnr. 144-0512)	1	Montering af lydmærkaten (kun model 31907 og 31909).
<b>10</b>	Kofanger Bolt ( $\frac{3}{8}$ " x $2\frac{3}{4}$ ") Bolt ( $\frac{3}{8}$ " x $3\frac{1}{4}$ ") Møtrik ( $\frac{3}{8}$ ")	1 2 4 6	Montering af kofanger (kun model 31900, 31901 og 31907).
<b>11</b>	Kræver ingen dele	–	Justering af styrtbøjle's position (kun model 31900, 31901 og 31907).
<b>12</b>	Kræver ingen dele	–	Tilslutning af batteriet (kun model 31900, 31901 og 31907).

Fremgangsmåde	Beskrivelse	Antal	Anvendelse
<b>13</b>	Redskab (bestilles separat, kontakt din autoriserede Toro-forhandler)	1	Montering af redskabet.
	Bolt (5/16" x 2")	2	
	Møtrik (5/16")	2	
<b>14</b>	Kræver ingen dele	–	Kontrol af væskestand.
<b>15</b>	Kræver ingen dele	–	Kontrol af dæktrykket.
<b>16</b>	CE-sæt (bestilles separat, kontakt din autoriserede Toro-forhandler)	1	Montering af CE-sættet (til brug i lande, der overholder CE-standarderne).
<b>17</b>	Vægt – 19 kg [antal varierer efter model]	1	Tilføjelse af bagvægt (om nødvendigt).
	Vægt – 6 kg [antal varierer efter model]		
	Vægtbeslagssæt (om nødvendigt)		
	Vægt – 11 kg [antal varierer efter model]		
<b>18</b>	Kræver ingen dele	–	Justering af vægtoverførselstrykket (om nødvendigt).

# 1

## Flytning af maskinen fra forsendelsescontaineren kun model 31900, 31901 og 31907

Kræver ingen dele

### Fremgangsmåde

1. Fjern skruerne, der holder de bageste hjulnav fast på pallen.
2. Klip kabelbåndet, der holder drivakslen mod baghjulene, over.
3. Fjern baghjulene fra transportpallen.
4. Se [Hævning af styrtbøjlen \(side 37\)](#) for at få oplysninger om at hæve styrtbøjlen.
5. Tilslut hejseudstyr til det øverste, midterste område på styrtbøjlen, og løft maskinen.
6. Fjern det understøttende forsendelsesmateriale fra den nederste del af maskinen.
7. Placer 2 donkrafte under den bageste del af maskinen, som vist i [Hævning af maskinens bagende \(side 49\)](#).
8. Sænk maskinen ned på donkraftene.

# 2

## Montering af bagdækkene kun model 31900, 31901 og 31907

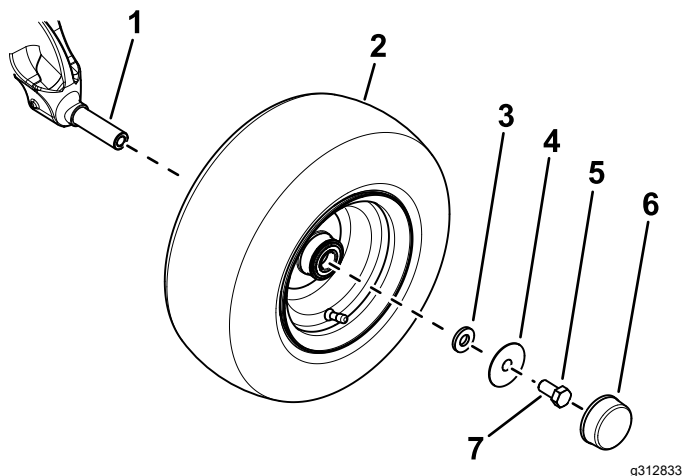
Dele, der skal bruges til dette trin:

2	Baghjul
2	Lille spændeskive (kun 2-hjulstræk)
2	Stor spændeskive (kun 2-hjulstræk)
2	Bolt (5/8" x 1 1/4") (kun 2-hjulstræk)
2	Støvhætte
8	Hjullåsemøtrik (kun 4-hjulstræk)
	Gevindlåsemasse

### Fremgangsmåde

1. Fjern leveringsbeslaget fra akselspindlen eller hjulnavet, og kassér beslaget.
2. Fjern dækkene fra forsendelsescontaineren, og behold de 2 bolte (5/8" x 1 1/4") og store spændeskiver, der fastgjorde dækkene til containeren.
3. Monter hvert dæk på følgende måde:
  - **Maskiner med 2-hjulstræk:**
    - A. Påfør gevindlåsemasse på bolten (5/8" x 1 1/4").

- B. Brug en lille spændeskive, en stor spændeskive og en bolt ( $\frac{5}{8}$ " x  $1\frac{1}{4}$ "") til at fastgøre hjulet til akselspindlen (Figur 3).



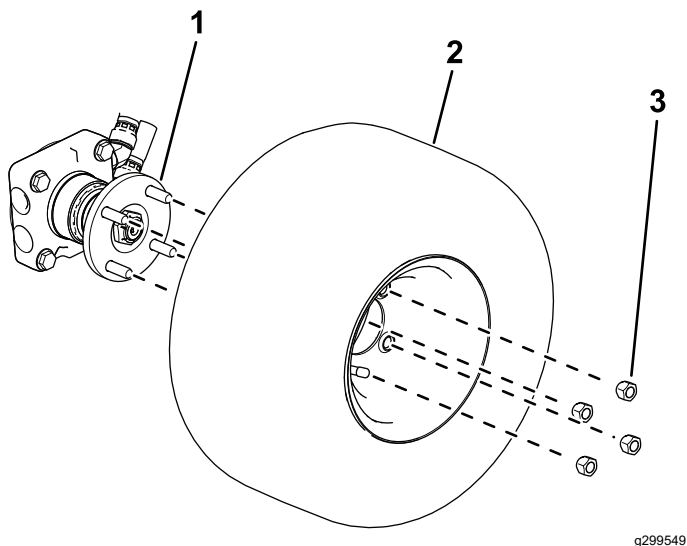
Figur 3

- |                      |  |
|----------------------|--|
| 1. Akselspindel      | 5. Bolt ( $\frac{5}{8}$ " x $1\frac{1}{4}$ "") |
| 2. Dæk               | 6. Støvhætte                                   |
| 3. Lille spændeskive | 7. Påfør gevindlåsese på bolten.               |
| 4. Stor spændeskive  |  |

- C. Tilspænd boltene med et moment på 203 Nm.

- D. Monter støvhætten på hjulet (Figur 3).

- **Maskiner med 4-hjulstræk:** Brug 4 hjullåsemøtrikker til at fastgøre hjulet til hjulnavet (Figur 4).



Figur 4

- |            |               |
|------------|---------------|
| 1. Hjulnav | 3. Hjulmøtrik |
| 2. Dæk     |               |

4. Spænd hjullåsemøtrikkerne. Se [Tilspænding af hjullåsemøtrikkerne \(side 60\)](#).

# 3

## Afmontering af fordækkene

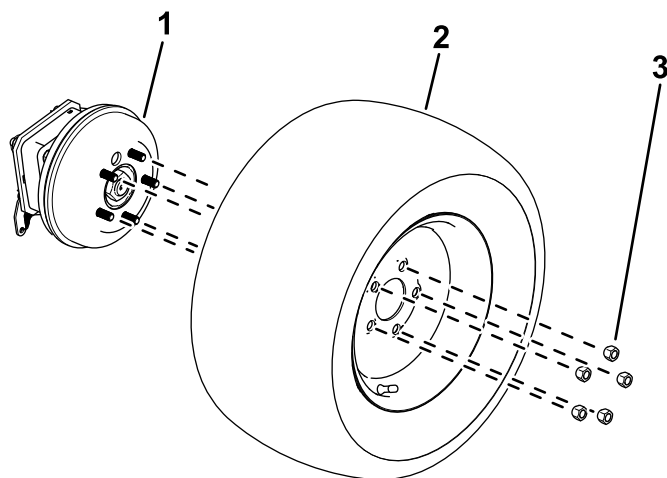
Kun model 31900, 31901 og 31907

Kræver ingen dele

### Fremgangsmåde

**Bemærk:** Du skal udføre denne procedure for at montere løftearmene korrekt.

1. Løsn og fjern hjullåsemøtrikkerne (Figur 12).



Figur 5

- |            |               |
|------------|---------------|
| 1. Hjulnav | 3. Hjulmøtrik |
| 2. Dæk     |               |

2. Fjernede hjulene fra hjulnavene (Figur 12).

# 4

## Montering af løftearmsenheden

kun model 31900, 31901 og 31907

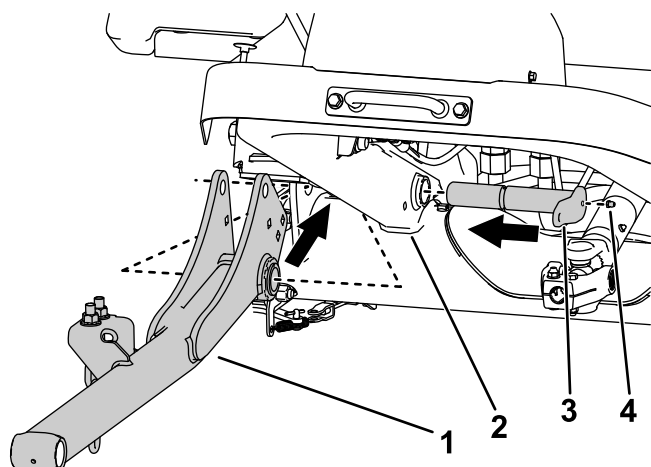
Dele, der skal bruges til dette trin:

1	Højre løftearm
1	Venstre løftearm
2	Stor tap
2	Bolt ( $\frac{3}{8}$ " x $2\frac{3}{4}$ " )
6	Møtrik ( $\frac{3}{8}$ " )
2	Lille tap
1	Sensorbeslag
2	Bræddebolt
2	Bolt ( $\frac{3}{8}$ " x $1\frac{1}{4}$ " )
2	Smørenippel

## Fremgangsmåde

**Bemærk:** Få om nødvendigt en hjælper til at assistere med at montere løftearmene.

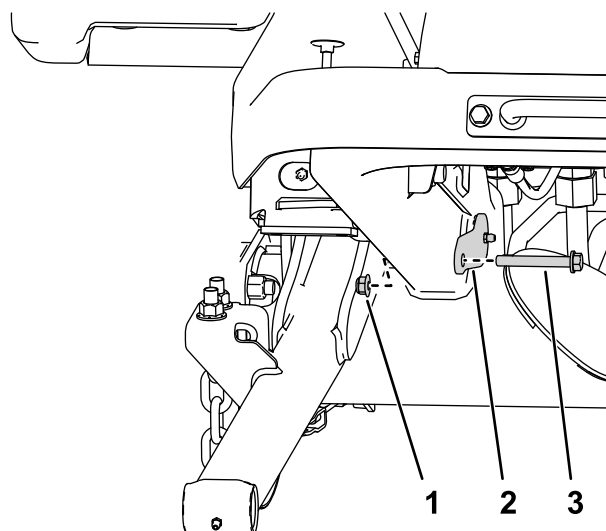
1. Fjern løftearmene fra transportpallen.
2. Brug 2 store tapper til at montere løftearmene på maskinstellet (Figur 6).



Figur 6  
Set fra højre side.

1. Løftearm
2. Maskinstel
3. Stor tap
4. Smørenippel

3. Monter smøreniplerne på de store stifter (Figur 6).
4. Brug 2 møtrikker ( $\frac{3}{8}$ " ) og 2 bolte ( $\frac{3}{8}$ " x  $2\frac{3}{4}$ " ) til at fastgøre de store tapper til stellet (Figur 7).

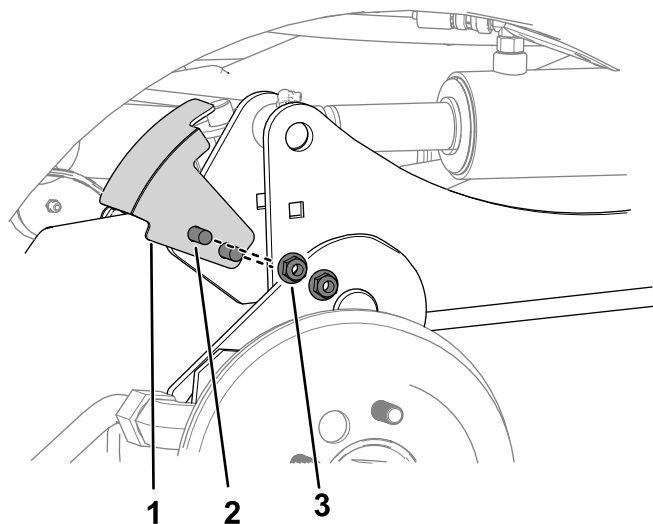


Figur 7  
Set fra højre side.

1. Møtrik
2. Stor tap
3. Bolt

5. Brug 2 bræddebolte og 2 møtrikker ( $\frac{3}{8}$ " ) til at fastgøre sensorbeslaget til den højre løftearm (Figur 8).

**Bemærk:** Sørg for, at sensorbeslaget ikke påvirker sensoren.



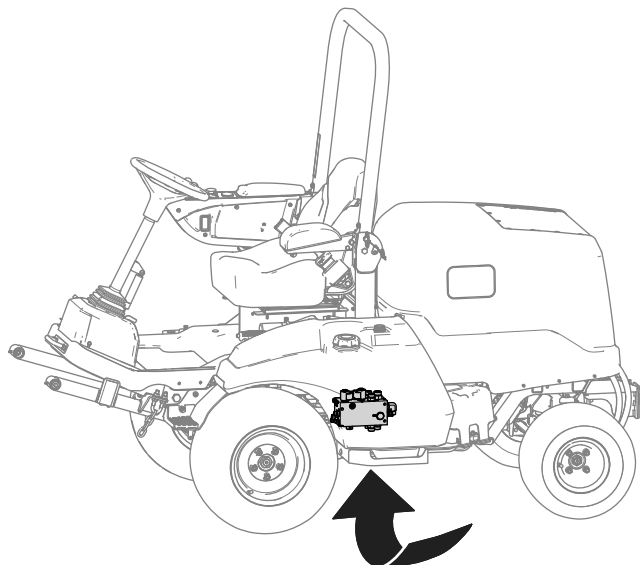
Figur 8  
Set fra højre side.

1. Sensorbeslag
2. Bræddebolt
3. Møtrik ( $\frac{3}{8}$ " )

6. Udfør følgende trin for at fastgøre hydraulikcylindrene på løftearmene:

A. Anbring en drænbakke under hydraulikmanifolden (vist på [Figur 9](#)).

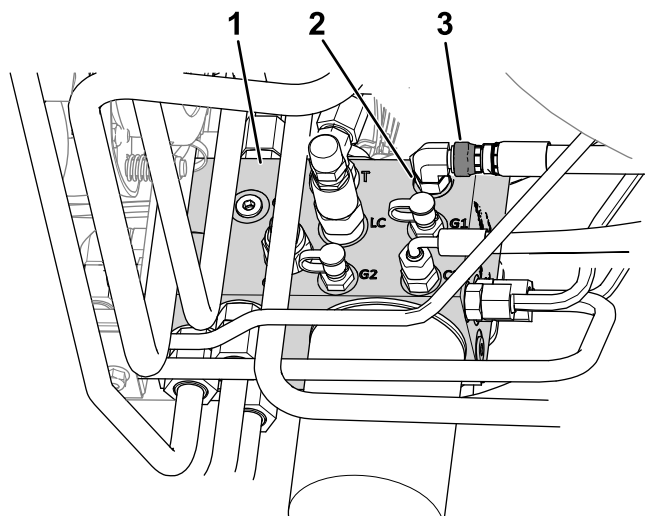
**Bemærk:** En lille mængde hydraulikvæske skal udluftes for manuelt at trække løftecylindrene tilbage.



Figur 9

g299920

B. Løsn slangens omløbermøtrik, der er tilsluttet port C1 på hydraulikmanifolden ([Figur 10](#)).



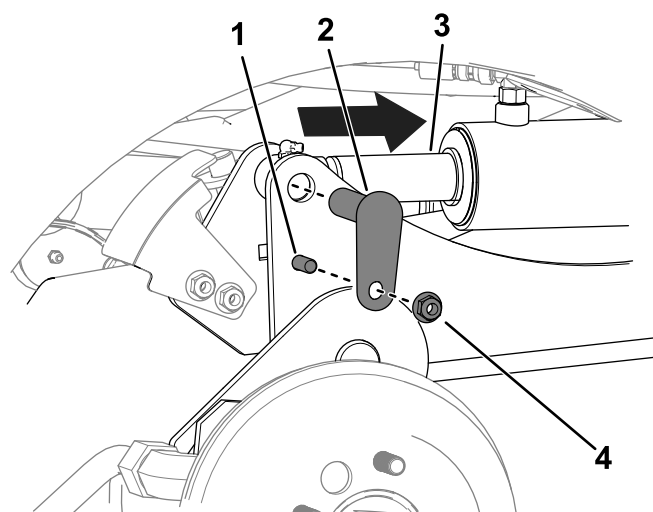
Figur 10

g312025

1. Manifold
2. Port C1
3. Slanges omløbermøtrik

C. Brug en spredningsstanser til at justere cylinderstangens huller med løftearmens huller ([Figur 11](#)).

**Bemærk:** Løft løftearmen helt op for at hjælpe med justeringen.



Figur 11

g312026

1. Bolt ( $\frac{3}{8}$ " x  $1\frac{1}{4}$ "")
2. Lille tap
3. Cylinderstang
4. Møtrik ( $\frac{3}{8}$ "")

D. Brug 2 bolte ( $\frac{3}{8}$ " x  $1\frac{1}{4}$ ""), 2 møtrikker ( $\frac{3}{8}$ "") og 2 små tapper for at fastgøre løftearmene på cylindrene ([Figur 11](#)).

E. Tilspænd slangens omløbermøtrik på port C1 til 41 Nm.

**Bemærk:** Du kan bruge et modholderværktøj til at forebygge sning af slangens omløbermøtrik.

7. Smør redskabets tapsamlinger og løftearmenes tapsamlinger. Se [Smøring af lejerne og bøsningerne](#) (side 50).

## 5

### Montering af fordækkene

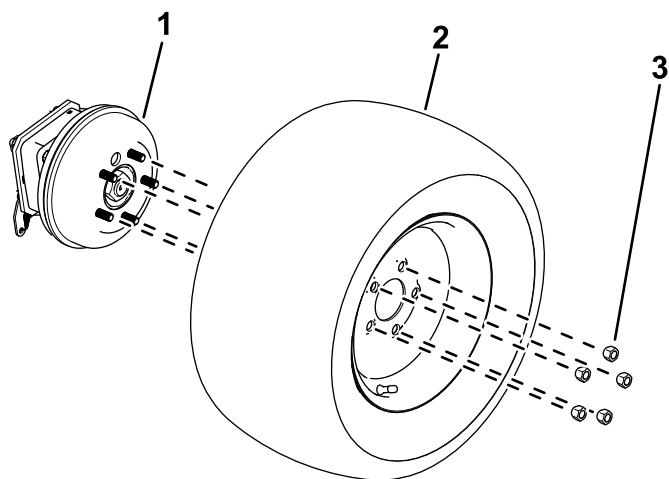
Kun model 31900, 31901 og 31907

Kræver ingen dele

### Fremgangsmåde

1. Brug de tidligere fjernede låsemøtrikker til at fastgøre dækkene til hjulnavene ([Figur 12](#)).





Figur 12

g299550

1. Hjulnav
2. Dæk
3. Hjulmøtrik

2. Spænd hjullåsemøtrikkerne. Se [Tilspænding af hjullåsemøtrikkerne \(side 60\)](#).

# 6

## Montering af holdebeslaget

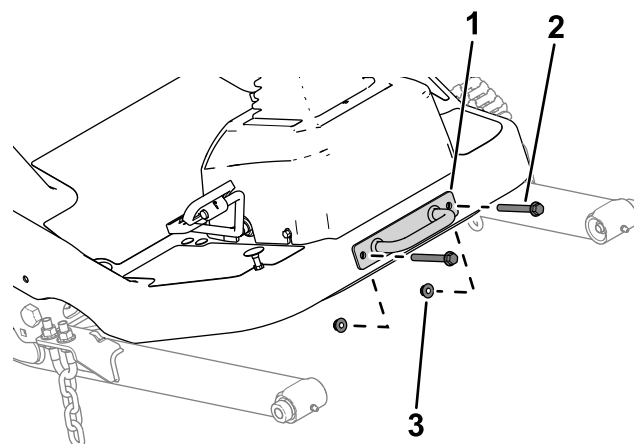
Kun model 31900, 31901 og 31907

Dele, der skal bruges til dette trin:

1	Holdebeslag
2	Bolt ( $\frac{3}{8}$ " x $3\frac{1}{4}$ " )
2	Møtrik ( $\frac{3}{8}$ " )

### Fremgangsmåde

Brug 2 bolte ( $\frac{3}{8}$ " x  $3\frac{1}{4}$ " ) og 2 møtrikker ( $\frac{3}{8}$ " ) til at fastgøre holdebeslaget til platformen ([Figur 13](#)).



Figur 13

g299562

1. Holdebeslag
2. Bolt
3. Møtrik

# 7

## Montering af sædet

kun model 31900, 31901 og 31907

Dele, der skal bruges til dette trin:

1	Sædesæt (bestilles separat. Kontakt din autoriserede Toro-forhandler)
---	---

### Fremgangsmåde

Monter sædet. Se *monteringsvejledningen* til sædesættet.

# 8

## Montering af rattet

Kun model 31900, 31901 og 31907

Dele, der skal bruges til dette trin:

1	Rat
1	Dæksel

### Fremgangsmåde

1. Tag rattet ud af det understøttende forsendelsesmateriale ([Figur 14](#)).

# 9

## Montering af lydmærkaten

### Model 31907 og 31909

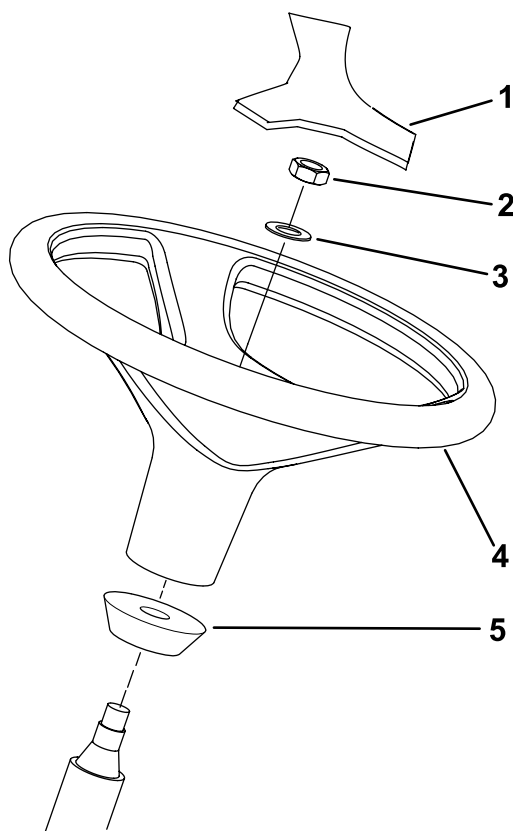
Dele, der skal bruges til dette trin:

1	Lydmærkat (delnr. 144-0512)
---	-----------------------------

### Fremgangsmåde

For model 31907 og 31909 skal du montere lydmærkaten (delnr. 144-0512) i nærheden af serienummerpladen som vist i [Figur 15](#).

Sørg for, at overfladen er ren og tør.



Figur 14

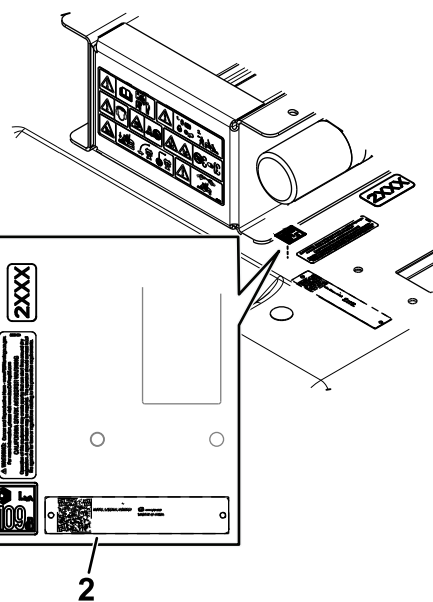
g307379

1. Dæksel
2. Nylock-møtrik
3. Spændeskive
4. Rat
5. Skumkrave

2. Fjern nylock-møtrikken og spændeskiven fra ratakslen.

**Bemærk:** Kontroller, at skumkraven forbliver på ratakslen ([Figur 14](#)).

3. Skub rattet og skiven på ratakslen ([Figur 14](#)).
4. Brug nylock-møtrikken til at fastgøre rattet på akslen. Spænd nylock-møtrikken med et moment på 27 til 35 Nm.
5. Monter dækslet på rattet ([Figur 14](#)).



Figur 15

g334264

1. Lydmærkat
2. Serienummerplade

# 10

## Montering af kofanger

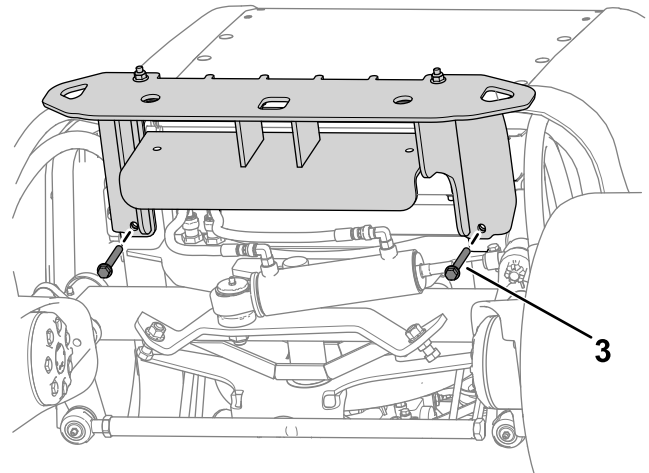
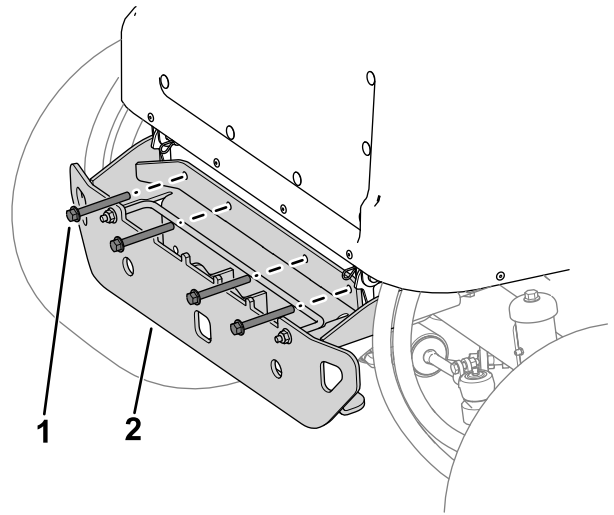
Kun model 31900, 31901 og 31907

Dele, der skal bruges til dette trin:

1	Kofanger
2	Bolt ( $\frac{3}{8}$ " x $2\frac{3}{4}$ " )
4	Bolt ( $\frac{3}{8}$ " x $3\frac{1}{4}$ " )
6	Møtrik ( $\frac{3}{8}$ " )

### Fremgangsmåde

1. Fjern kofangeren fra transportpallen.
2. Brug 4 bolte ( $\frac{3}{8}$ " x  $3\frac{1}{4}$ " ) og 4 møtrikker ( $\frac{3}{8}$ " ) for at fastgøre det øvre område af kofangeren til maskinens stel ([Figur 16](#)).



Figur 16

g302775

1. Bolt ( $\frac{3}{8}$ " x  $3\frac{1}{4}$ " )
2. Kofanger
3. Bolt ( $\frac{3}{8}$ " x  $2\frac{3}{4}$ " )

3. Brug 2 bolte ( $\frac{3}{8}$ " x  $3\frac{1}{4}$ " ) og 2 møtrikker ( $\frac{3}{8}$ " ) for at fastgøre kofangeren under maskinens stel ([Figur 16](#)).

# 11

## Justering af styrtbøjle position

kun model 31900, 31901 og 31907

Kræver ingen dele

### Fremgangsmåde

Se [Hævning af styrtbøjlen \(side 37\)](#) for at få oplysninger om at hæve styrtbøjlen.

# 12

## Tilslutning af batteriet

Kun model 31900, 31901 og 31907

Kræver ingen dele

### Fremgangsmåde

Tilslut batteriet. Se [Tilslutning af batteriet \(side 58\)](#).

# 13

## Montering af redskabet

Dele, der skal bruges til dette trin:

1	Redskab (bestilles separat, kontakt din autoriserede Toro-forhandler)
2	Bolt (5/16" x 2")
2	Møtrik (5/16")

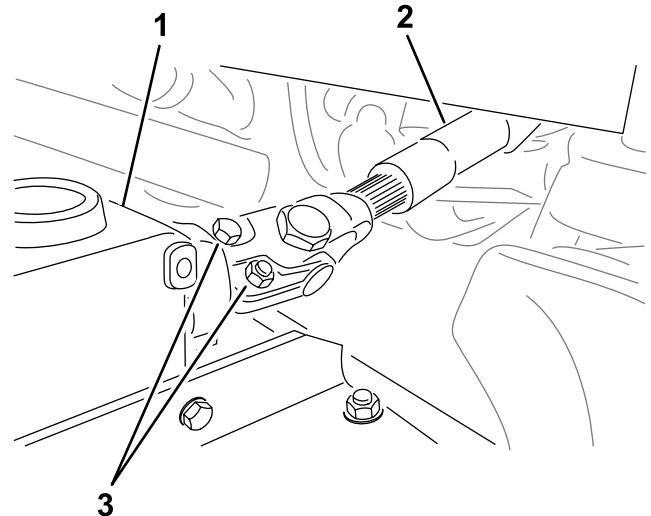
### Fremgangsmåde

Monter det forreste redskab (f.eks. klippeenheden, plovbladet eller blæseren), udfør følgende trin og se [betjeningsvejledningen](#) til dit redskab for at få yderligere monteringsanvisninger.

1. Få en hjælper til at sidde i sædet, drej nøglen til positionen ON (til), og brug kontakten til

redskabsløft til at sænke løftearmene, mens du trykker ned på løftearmene.

2. Ret løftearmhullerne ind efter redskabsarmens huller i henhold til redskabets *monteringsanvisning*.
3. Når du monterer kraftudtagsakslen på gearkassen, skal du samle hvert par bolte (5/16" x 2") og møtrikker (5/16") over for hinanden ([Figur 17](#)), og tilspænd møtrikkerne til 40 Nm.



Figur 17

g299646

1. Gearkasse
2. Kraftudtagsaksel
3. Bolte og møtrikker

# 14

## Kontrol af væskestande

Kræver ingen dele

### Fremgangsmåde

Før du starter motoren første gang, skal du udføre følgende kontroller af væskeniiveau:

- Kontroller motoroliestanden. Se [Kontrol af motoroliestanden \(side 52\)](#).
- Kontroller kølevæskestanden. Se [Kontrol af kølesystemet og kølevæskestanden \(side 61\)](#).
- Kontroller hydraulikvæskestanden. Se [Kontrol af hydraulikvæskestanden \(side 68\)](#).

# 15

## Kontrol af dæktrykket

Kræver ingen dele

### Fremgangsmåde

Kontroller dæktrykket. Se [Kontrol af dæktrykket \(side 34\)](#).

**Vigtigt:** Oprethold trykket i alle dæk for at sikre en klipning af god kvalitet og korrekt maskindrift. Pump ikke for lidt luft i dækkene.

# 16

## Montering af CE-sættet

Dele, der skal bruges til dette trin:

1	CE-sæt (bestilles separat, kontakt din autoriserede Toro-forhandler)
---	--

### Fremgangsmåde

Hvis du bruger denne maskine i et land, der overholder CE-standarderne, skal du installere CE-sættet. Se sættets *monteringsanvisninger*.

# 17

## Tilføjelse af bagvægt

Dele, der skal bruges til dette trin:

	Vægt – 19 kg [antal varierer efter model]
	Vægt – 6 kg [antal varierer efter model]
1	Vægtbeslagssæt (om nødvendigt)
	Vægt – 11 kg [antal varierer efter model]

Se følgende tabel for den vægt, der leveres sammen med hver maskine:

Model	Sendt bagvægt
31900	2 vægte (19 kg hver)
31901	1 vægt (19 kg)
31907	0 vægte
31909	5 vægte (19 kg hver) og 2 vægte (6 kg hver)

## Fastsættelse af den påkrævede bagvægt

Sørg for, at din maskine overholder mindstekravet for antallet af bagvægte i henhold til din kombination af traktionsenhed og redskab. På model 31900, 31901 og 31907 kan du også tilføje flere bagvægte for at forbedre hældningsydeevnen.

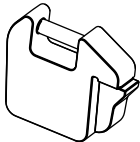
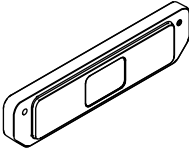
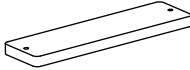
- Se tabellen [Mindstekravet for antal bagvægte \(side 23\)](#) for at finde frem til mindstekravet for antallet af vægte.
- Tilføj antallet af hver vægttype som angivet i tabellen [Påkrævet bagvægt til forbedret hældningsydeevne \(side 25\)](#) for at opnå en forbedret hældningsydeevne.

For at sikre korrekt ydeevne af styrtøjlesystemet må der ikke tilføjes mere vægt end det, der er angivet i denne tabel.

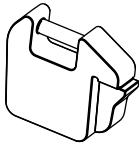
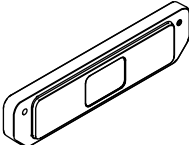
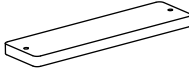
**Bemærk:** Hvis du har et CE-sæt i brug, skal du se sættets *monteringsvejledning* for at få oplysninger om den korrekte hældningsmærkat til din kombination af traktionsenhed og redskab. Sørg for, at den korrekte mængde bagvægt tilføjes (dvs. vægt til overholdelse af den påkrævede hældningsstandard eller vægt til opnåelse af en forbedret hældningsydeevne).



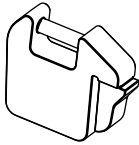
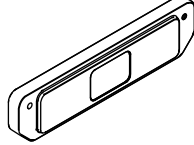
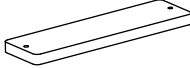
## Mindstekravet for antal bagvægte

Traktionsenhedens modelnummer	Redskabsmodelnummer/-numre eller navn	Antal påkrævede vægte			
		19 kg	6 kg	11 kg	Total
					
31900	31970, 31971, 31974	2	0	0	2
	31970, 31971, 31974 og solskærm	3	0	0	3
	31972, 31973, 31975	3	0	0	3
	31972, 31973, 31975 og solskærm	4	0	0	4
	02835	4	0	0	4
	02835 og solskærm	5	0	0	5
	M-B-valsebørste	4	0	0	4
	MSC23345 og 31990*	5	2	0	7
	M-B-valsebørste og 31990*	5	2	3	10
	Erskine-sneslynge og 31990*	5	2	2	9
31901	31970, 31971, 31974	1	0	0	1
	31970, 31971, 31974 og solskærm	2	0	0	2
	31972, 31973, 31975	2	0	0	2
	31972, 31973, 31975 og solskærm	3	0	0	3
	02835	3	0	0	3
	02835 og solskærm	3	0	0	3
	M-B-valsebørste	4	0	0	4
	MSC23345 og 31990*	5	0	0	5
	M-B-valsebørste og 31990*	5	2	3	10
	Erskine-sneslynge og 31990*	5	2	2	9

## Mindstekravet for antal bagvægte (cont'd.)

Traktionsenhedens modelnummer	Redskabsmodelnummer/-numre eller navn	Antal påkrævede vægte			
		19 kg	6 kg	11 kg	Total
					
31907	31970, 31971	0	0	0	0
	31970, 31971 og solskærm	0	0	0	0
	31972, 31973	1	0	0	1
	31972, 31973 og solskærm	2	0	0	2
	02835	1	0	0	1
	02835 og solskærm	2	0	0	2
	M-B-valsebørste	1	0	0	1
	MSC23345 og 31990*	5	2	0	7
	M-B-valsebørste og 31990*				
Erskine-sneslynge og 31990*					
31909	31970, 31971	5	2	0	7
	31972, 31973				
	02835				
	MSC23345				
	M-B-valsebørste				
	Erskine-sneslynge				
*Model 31990 er vinterførerhuset. Det angivne vægtkrav gælder, når vinterførerhus og redskab anvendes samtidigt (f.eks. sneslynge eller valsebørste).					

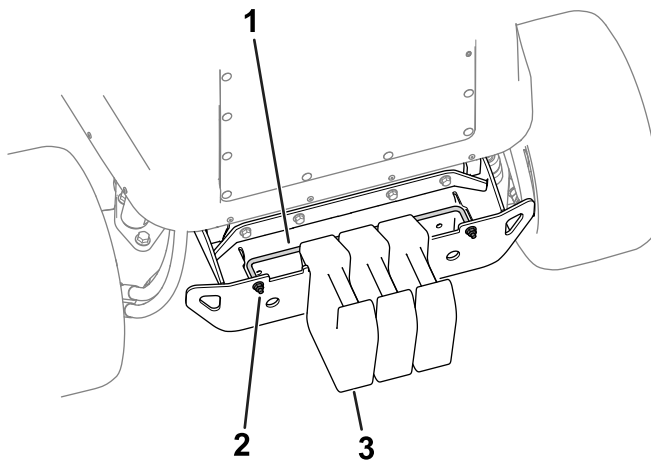
## Påkrævet bagvægt til forbedret hældningsdydeevne

Traktionsenhedens modelnummer	Redskabsmodelnummer/-numre eller navn	Antal påkrævede vægte			Total
		19 kg	6 kg	11 kg	
					
31900	31970, 31971, 31974	5	0	0	5
	31970, 31971, 31974 og solskærm	5	0		5
	31972, 31973, 31975	5	0		5
	31972, 31973, 31975 og solskærm	5	0		5
	02835	5	0		5
	02835 og solskærm	5	2		7
31901	31970, 31971, 31974	5	2	0	7
	31970, 31971, 31974 og solskærm	5	0		5
	31972	5	0		5
	31973, 31975	5	2		7
	31972, 31973, 31975 og solskærm	5	0		5
	02835	5	2		7
	02835 og solskærm	5	2		7
31907	31970, 31971	5	2	0	7
	31970, 31971 og solskærm	4	0		4
	31972, 31973	5	0		5
	31972, 31973 og solskærm	3	0		3
	02835	3	2		5
	02835 og solskærm	2	0		2

Hvis du har brug for at tilføje bagvægt, skal du kontakte din autoriserede Toro-forhandler for at få yderligere vægte og se følgende installationsprocedurer:

## Tilføjelse af 19 kg vægte

1. Løsn fastgørelsesanordningerne, som fastgør vægtlåsestangen til kofangeren.



Figur 18

g299565

1. Vægtlåsestang
2. Møtrik
3. Vægt – 19 kg

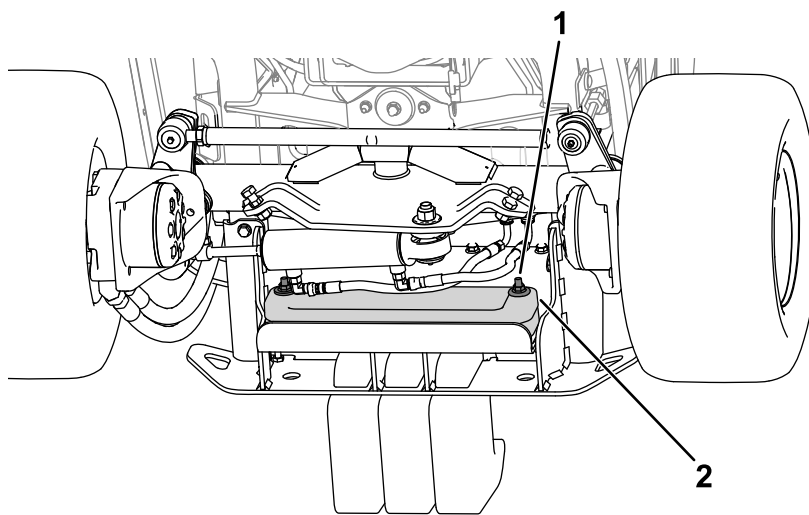
2. Tilføj det påkrævede antal vægte.
3. Tilspænd vægtlåsestangens fastgørelsesanordninger for at fastgøre vægten på kofangeren.

## Tilføjelse af 6 kg vægte

1. Kontakt din autoriserede Toro-forhandler for at bestille følgende reservedele:

Reservedelsnavn	Antal	Reservedelsnummer
Skrue ( $\frac{3}{8}$ " x $3\frac{1}{2}$ "")	2	116-4701
Spændeskive	2	125-9676
Møtrik ( $\frac{3}{8}$ "")	2	104-8301

2. Brug fastgørelsesanordningen til at fastgøre vægtene på kofangeren (Figur 19).



Figur 19

g324822

1. Fastgørelsesanordninger
2. Vægt – 6 kg

## Tilføjelse af 11 kg vægte

Til traktionsenhed/redskabskonfigurationer, der kræver op til 2 vægte (11 kg hver):

1. Kontakt din autoriserede Toro-forhandler for at bestille vægtbeslagssættet (reservedelsnr. 144-0480).
2. Monter vægtbeslagssættet. Se sættets *Monteringsvejledning*.

Til traktionsenhed/redskabskonfigurationer, der kræver mere end 2 vægte (11 kg hver): [f.eks. traktionsenhedsmodel 31900 udstyret med MSC23345 og 31990]

1. Kontakt din autoriserede Toro-forhandler for at bestille følgende reservedele:

Reservedelsnavn	Antal	Reservedelsnummer
Bolt ( $\frac{3}{8}$ " x 4")	2	323-16
Møtrik ( $\frac{3}{8}$ "	2	3256-3
Vægt (11 kg)	1	144-0484-03
Vægtbeslagssæt (inkl. monteringsbeslag og 2 vægte)	1	144-0480

2. Udfør følgende trin i henhold til din specifikke situation:

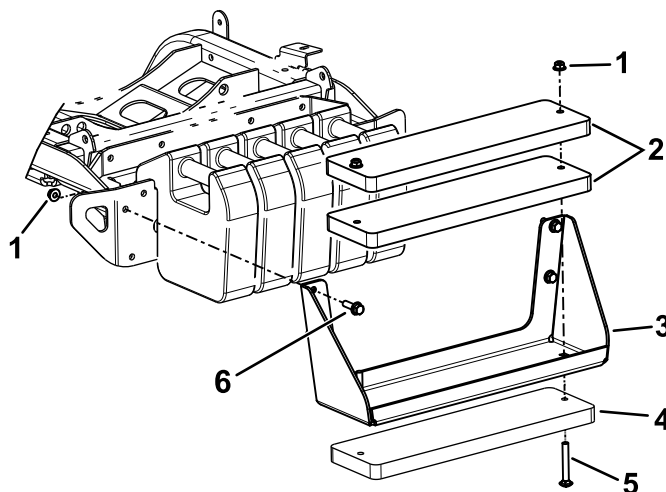
**Bemærk:** Se [Figur 20](#) for disse trin.

• **For endnu ikke-monterede vægtbeslagssæt:**

- A. Brug boltene ( $\frac{3}{8}$ " x 4") og møtrikkerne ( $\frac{3}{8}$ " til at fastgøre 3 vægte til beslaget ([Figur 20](#)).
- B. Brug sekskantboltene og møtrikkerne (medfølger i sættet) til at fastgøre vægtbeslaget til maskinen ([Figur 20](#)).

• **For tidligere installerede vægtbeslagssæt:**

- A. Fjern vægtbeslaget fra maskinen ([Figur 20](#)).  
Gem fastgørelsesanordningerne.
- B. Fjern den eksisterende fastgørelsesanordning, der fastgør vægtene til beslaget.
- C. Brug boltene ( $\frac{3}{8}$ " x 4") og møtrikkerne ( $\frac{3}{8}$ " til at fastgøre 3 vægte til beslaget ([Figur 20](#)).
- D. Brug fastgørelsesanordningen, der blev fjernet tidligere, til at fastgøre vægtbeslaget på maskinen ([Figur 20](#)).



**Figur 20**

- |                                   |                                       |
|-----------------------------------|---------------------------------------|
| 1. Møtrik (reservedelsnr. 3256-3) | 4. Ekstra vægt                        |
| 2. Vægte (inkluderet i sættet)    | 5. Bolt (reservedelsnr. 323-16)       |
| 3. Vægtbeslag                     | 6. Sekskantbolt (inkluderet i sættet) |

g331756

# 18

## Justering af redskabets vægtoverførsel

Kræver ingen dele

### Fremgangsmåde

Udfør kun denne procedure, hvis du monterer et andet redskab end de almindelige roterende klippeenheder (f.eks. sneslynge, skærekniv eller plejl).

Du kan ændre det hydrauliske tryk, der bruges til at overføre redskabets vægt til traktionsenheden ved at justere vægtoverførselsventilen på hydraulikmanifolden. For at opnå den bedste ydelse skal du justere vægtoverførselsventilen, så enhver hoppende bevægelse på redskabet er minimal i ujævnt terræn, men også justere ventilen, så redskabet ikke kører tungt hen over fladt terræn eller sænkes for hurtigt.

- For at forbedre redskabets kontursporingsydelse under brug af maskinen over ujævnt terræn skal du **mindre** vægtoverførsels (hydrauliske) tryk på hydraulikmanifolden.

**Bemærk:** Hvis redskabets hjul eller den forreste kant af sneslyngen er over jorden, er vægtoverførselsventilens hydrauliske tryk for højt.

- Når du klipper fladt græs, når klippeenheden skaller græsset, skal du **øge** vægtoverførselstrykket på hydraulikmanifolden, hvis klippekvaliteten er ujævn fra side til side, eller hvis sneslyngens forreste kant skraber for meget.

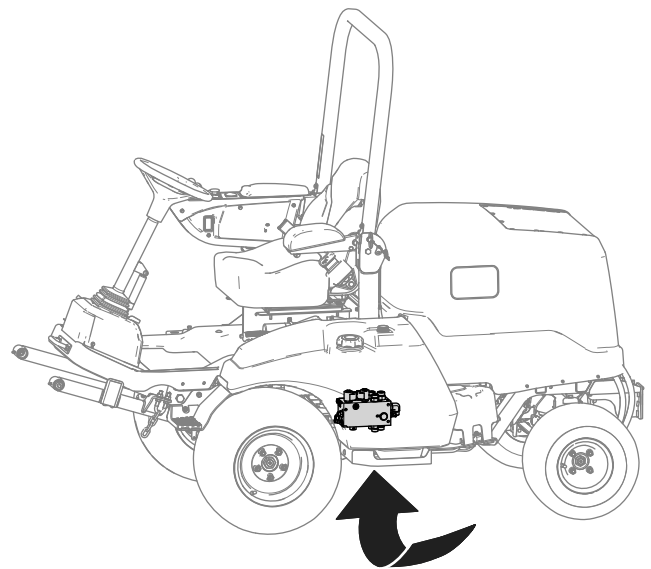
**Bemærk:** Når vægtoverførselstrykket øges, overføres vægten også fra redskabet til hjulene på traktionsenheden, hvorved traktionen forbedres på traktionsenheden.

Juster vægtoverførselstrykket på følgende vis:

1. Brug maskinen i 10 minutter.

**Bemærk:** Det vil opvarme hydraulikvæsken.

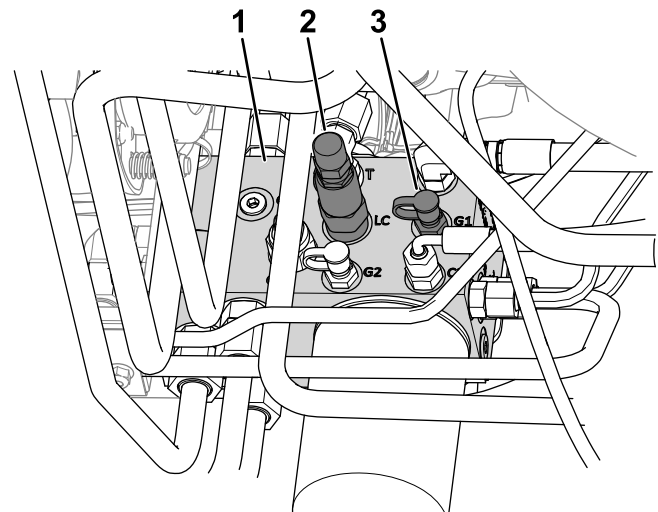
2. Parker maskinen på en plan flade, sænk redskabet, aktiver parkeringsbremsen, sluk for motoren, og tag nøglen ud af tændingskontakten.
3. Find løftemanifolden under maskinen (Figur 21).



g299920

Figur 21

4. Tilslut en trykmåler til testporten (mærket G1, se Figur 22).



g299924

Figur 22

1. Hydraulikmanifold
2. Vægtoverførselsspole (LC)
3. Testport (G1)

5. Fjern hættten fra testporten på siden af løftemanifolden (mærket G1, se Figur 22).
6. Løsn kontramøtrikken i enden af vægtoverførselsspolen (mærket LC, se Figur 22).
7. Start motoren, og stil gashåndtaget i HØJ TOMGANG.
8. Brug en topnøgle med unbrakotop til at justere vægtoverførselsspolens kontravægtsventil, indtil måleren angiver det ønskede tryk. Se følgende tabel for den anbefalede trykindstilling for redskabet.

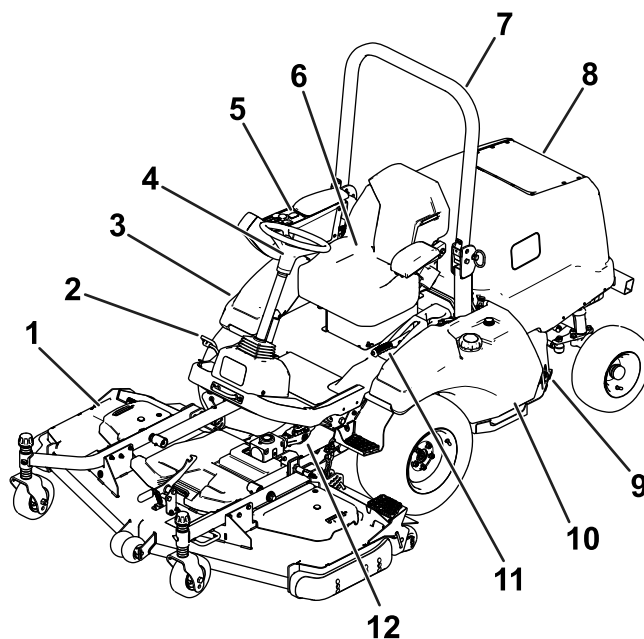


- Drej justeringskruen med uret for at øge trykket.
- Drej justeringskruen mod uret for at mindske trykket.

Redskab	Vægtoverførselstryk
Roterende klippeenhed	17,24 bar
Plejlplæneklipper (modelnr. 02835)	13,79 bar
Sneslynge	17,24 bar
Dozerblad (modelnr. MSC23345)	13,79 bar
Valsebørste (1,5 m)	17,24 bar

9. Sluk motoren, og tag nøglen ud.
10. Spænd kontramøtrikken i enden af vægtoverførselsspolen, og spænd møtrikken til 13-16 Nm.
11. Monter hættens på testporten.
12. Fjern trykmåleren fra testporten.

# Produktoversigt



Figur 23

g219621

- |                           |                       |
|---------------------------|-----------------------|
| 1. Klippeenhed            | 7. Styrerbøjle        |
| 2. Traktionspedal         | 8. Motorhjul/motorrum |
| 3. Hydraulikvæskebeholder | 9. Batteri            |
| 4. Rat                    | 10. Brændstoftank     |
| 5. Konsol                 | 11. Parkeringsbremse  |
| 6. Førersæde              | 12. Kraftudtagsaksel  |

## Betjeningsanordninger

### Traktionspedal

**Bemærk:** Juster sædets position, inden du bruger maskinen. Se *monteringsvejledningen* til sædesættet for at få anvisninger i justering af sædet.

Brug traktionspedalen (Figur 24) til at få maskinen til at køre fremad eller bagud.

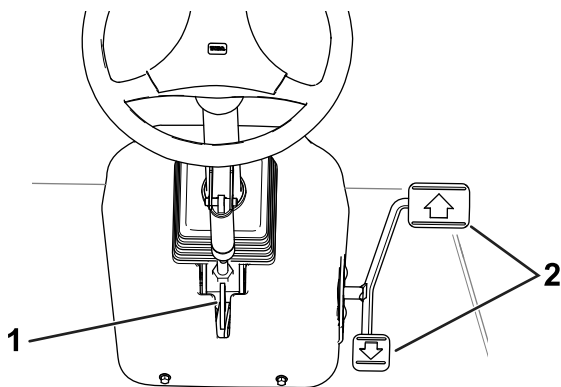
- **Kør maskinen fremad:** Brug tæerne til at trykke på toppen af pedalen.
- **Kør maskinen bagud:** Brug tæerne til at trykke på bunden af pedalen.

**Bemærk:** Du kan opnå stabil drift ved at holde hælen på platformen og trykke på pedalen med tæerne.

Kørselshastigheden er proportional med, hvor langt du træder pedalen ned. Hvis der skal køres med maksimal hastighed, skal du trykke traktionspedalen helt ned, mens gashåndtaget står i positionen FAST (hurtig). Den maksimale fremadgående hastighed er som følger:

- Modelnr. 31900 og 31901: 21 km/t
- Modelnr. 31907 og 31909: 24 km/t

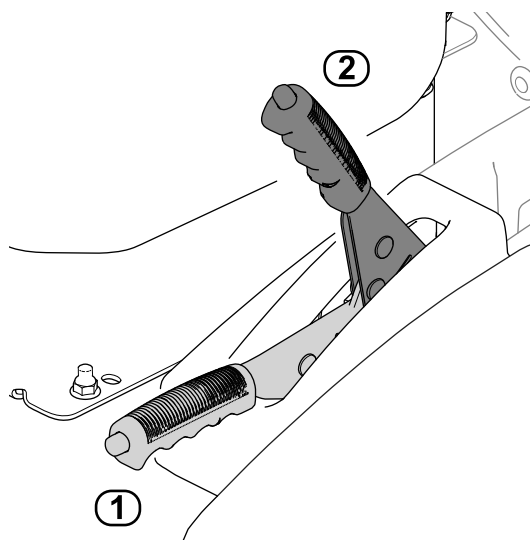
For at opnå maksimal kraft med stor belastning eller ved kørsel op ad en bakke skal gashåndtaget være i positionen FAST (hurtig), mens traktionspedalen trædes lidt ned for at holde en høj motorhastighed. Hvis motorhastigheden begynder at falde hurtigt, skal du slippe traktionspedalen en smule for at lade den stige.



Figur 24

g219608

1. Ratindstillingshåndtag
2. Traktionspedal



Figur 25

g219574

1. DEAKTIVERET position
2. AKTIVERET position

- **Deaktiver parkeringsbremsen:** Brug tommelfingeren til at trykke ned på knappen øverst på håndtaget, og sænk håndtaget ned til DEAKTIVERET position.

**Bemærk:** Hvis håndtaget ikke er helt sænket, slukkes maskinen, når du aktiverer traktionspedalen.

## Ratindstillingshåndtag

For at vippe rattet mod dig skal du trykke ratindstillingshåndtaget (Figur 24) ned og trække ratstammen mod dig. Slip håndtaget, når ratstammen er i en position, hvor det er behageligt for dig at bruge rattet.

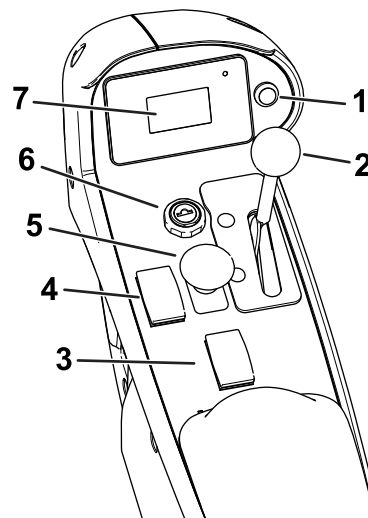
## Parkeringsbremse

Når du slukker motoren, skal du aktivere parkeringsbremsen (figur 16) for at forhindre, at maskinen bevæger sig ved et uheld.

- **Aktiver parkeringsbremsen:** Træk håndtaget op til AKTIVERET position.

## Konsol

Se de følgende afsnit for at få en beskrivelse af konsollens betjeningsanordninger (Figur 26).



Figur 26

g300409

1. Skærmknap
2. Gashåndtag
3. Klippeenhedens løftekontakt
4. Gløderørkontakt
5. Kraftudtagskontakt
6. Tændingskontakt
7. Skærm

## Kontakt til værktøjsløft

Kontakten til værktøjsløft hæver redskabet til den højeste position (dvs. TRANSPORTPOSITIONEN) og sænker redskabet til den laveste position (dvs. DRIFTSPOSITIONEN).

- **Hæv redskabet:** Tryk bagest på kontakten.
- **Sænk redskabet:** Tryk forrest på kontakten.

Hæv redskabet til TRANSPORTPOSITIONEN, når du transporterer maskinen mellem steder. Sænk redskabet til DRIFTSPOSITIONEN, når du ikke bruger maskinen.

## Kraftudtagskontakt

- **Indkobling af kraftudtaget:** Træk op på kontakten.
- **Udkobling af kraftudtaget:** Skub kontakten ned.

Det eneste tidspunkt, hvor du skal indkoble kraftudtaget, er, når kraftudtagsredskabet er i DRIFTSPOSITIONEN (sænket ned på jorden med drivakslen tilsluttet), og du er klar til at begynde driften.

**Bemærk:** Hvis du forlader førersædet, mens kraftudtaget er i positionen ON (til), vil maskinen automatisk slukke motoren. Se [Nulstilling af kraftudtagets funktion \(side 42\)](#).

## Tændingskontakt

Tændingskontakten har tre positioner: OFF (fra), ON/PREHEAT (tændt/forvarm) og START.

Brug kontakten til at starte eller slukke motoren [se [Start af motoren \(side 41\)](#) eller [Slukning af motoren \(side 42\)](#)] eller til at gennemgå skærmoplysningerne [se [Om oplysninger på skærmen \(side 38\)](#)].

## Gashåndtag

Gashåndtaget bruges til at justere motorhastigheden.

- **Øg motorhastigheden:** Flyt håndtaget fremad.
- **Sænk motorhastigheden:** Flyt håndtaget bagud.

## Gløderørskontakt

Brug gløderørskontakten til at starte en kold motor.

## Skærm

Skærmen viser oplysninger om maskinen, som f.eks. driftsstatus, diverse diagnostikoplysninger og andre oplysninger.

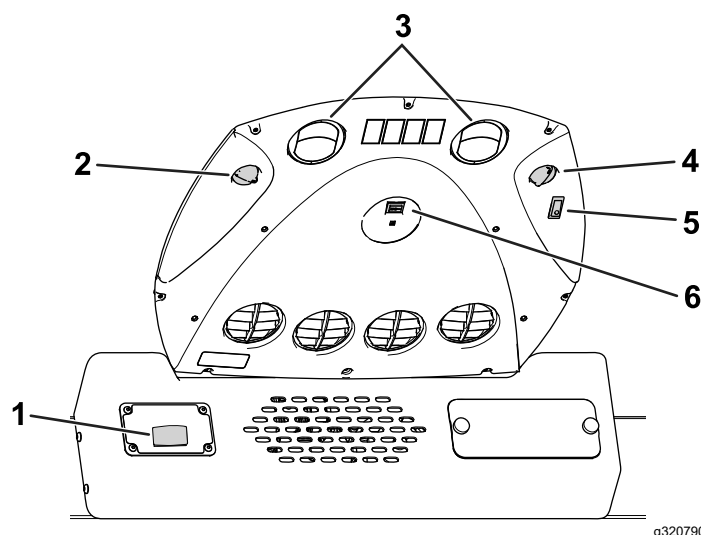
Se [Om oplysninger på skærmen \(side 38\)](#) for at få flere oplysninger om skærmen.

## Skærmknap

Se [Brug af skærmknappen \(side 38\)](#).

# Betjeningsanordninger i førerhus

## Maskiner udstyret med førerhus



Figur 27

- |                           |                              |
|---------------------------|------------------------------|
| 1. Forrudeviskerkontakt   | 4. Lyskontakt                |
| 2. Ventilatorstyringsgreb | 5. Temperaturreguleringsgreb |
| 3. Recirkulationskanaler  | 6. Kontakt til aircondition  |

## Forrudeviskerkontakt

Brug denne kontakt ([Figur 27](#)) til at slå forrudeviskerne til eller fra.

## Ventilatorstyringsgreb

Drej på ventilatorstyringsgrebet ([Figur 27](#)) for at regulere ventilatorhastigheden.

## Lyskontakt

Tryk på kontakten ([Figur 27](#)) for at tænde eller slukke for ovenlyset.

## Temperaturreguleringsgreb

Drej på temperaturreguleringsgrebet ([Figur 27](#)) for at regulere lufttemperaturen i førerhuset.

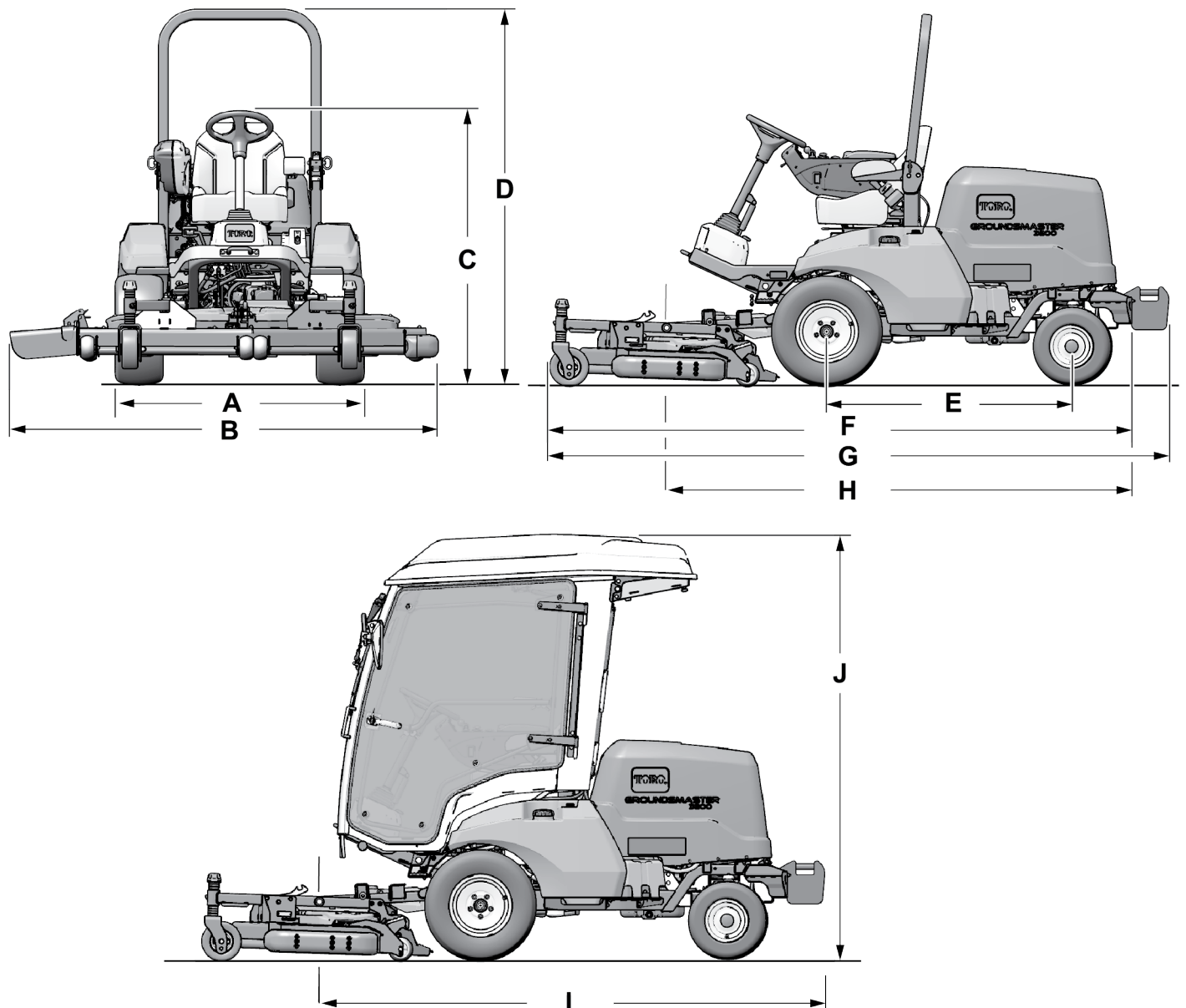
## Kontakt til aircondition

Brug denne kontakt ([Figur 27](#)) til at tænde og slukke for airconditionanlægget. Brug ventilatorstyringsgrebet til at styre airconditionanlægget.

Åbn recirkulationskanalerne ([Figur 27](#)), når airconditionanlægget er tændt.

# Specifikationer

Bemærk: Specifikationer og design kan ændres uden forudgående varsel.



Figur 28

g334796

Beskrivelse		Figur 28refe- rence	Mål og vægt
Højde med styrtøjle hævet		D	200 cm
Højde med sænket styrtøjle		C	111 cm
Højde med førerhus(Model 31909)		J	226 cm
Samlet længde (udstyret med bagvægte)[Model 31900, 31901 og 31909]	Med tilkoblede redskaber	G	Maksimum på 332 cm
	Kun traktionsenhed	I	Maksimum på 272 cm
Samlet længde (ikke udstyret med bagvægte) [Model 31907]	Med tilkoblede redskaber	F	Maksimum på 312 cm
	Kun traktionsenhed	H	Maksimum på 253 cm
Samlet bredde (med tilkoblede redskaber)		B	Se <a href="#">Specifikationer for bredde (side 33)</a> .
Akselafstandslængde		E	132 cm
Bredde af dækslidbane på forhjul	Model 31900 og 31901	A	132 cm
	Model 31907 og 31909		136 cm
Bredde af dækslidbane på baghjul	Model 31900		122 cm
	Model 31901, 31907 og 31909		128 cm
Frihøjde	Model 31900 og 31901		20 cm
	Model 31907 og 31909		21 cm
Nettovægt	Model 31900		794 kg
	Model 31901		792 kg
	Model 31907		836 kg
	Model 31909		1.106 kg

## Specifikationer for bredde

Der henvises til følgende tabel for breddemål i henhold til din udstyrede klippeenhed:

Klippeenhed	Bredde
Modelnr. 31970	198 cm
Modelnr. 31971	168 cm
Modelnr. 31972	228 cm
Modelnr. 31973	198 cm
Modelnr. 31974	158 cm
Modelnr. 31975	188 cm
Modelnr. 02835 (plejl)	218 cm

## Redskaber/tilbehør

Der kan fås en række forskellige Toro-godkendte redskaber og tilbehør til brug sammen med maskinen, som gør den bedre og mere alsidig. Kontakt en autoriseret serviceforhandler eller en autoriseret Toro-forhandler, eller gå ind på [www.Toro.com](http://www.Toro.com) for at få en liste over alt godkendt udstyr og tilbehør.

Brug kun originale Toro-reservedele og tilbehør for at sikre optimal ydelse. Reservedele og tilbehør, der er fremstillet af andre producenter, kan være farlige, og brug heraf kan ugyldiggøre garantien.

# Betjening

## Før betjening

## Sikkerhedshensyn før drift

### Generelt om sikkerhed

- Maskinen må aldrig betjenes eller vedligeholdes af børn eller uatrænede personale. Vær opmærksom på, at lokale forskrifter kan angive en mindstealder for operatøren. Ejeren er ansvarlig for at træne alle operatører og mekanikere.
- Bliv fortrolig med anvisningerne for sikker betjening af udstyret samt med betjeningsanordningerne og sikkerhedssymbolerne.
- Sluk for motoren, tag nøglen ud, og vent, til al bevægelse er ophørt, før du forlader førersædet. Lad maskinen køle af, inden du justerer, efterser, rengør eller stiller den til opbevaring.
- Du skal vide, hvordan man hurtigt standser maskinen og slukker for motoren.
- Kontroller, at dødemandsgreb, sikkerhedskontakter og afskærmninger er korrekt påmonteret og fungerer korrekt. Betjen ikke maskinen, hvis de ikke fungerer korrekt.
- Før du klipper, skal du altid efterse maskinen for at sikre, at skæreknivene, skæreknivsboltene og klippeenhederne er i god driftsmæssig stand. Udskift slidte eller beskadigede skæreknive og bolte sætvis for at bevare afbalanceringen.
- Efterse området, hvor maskinen skal bruges, og fjern alle objekter, som maskinen kan risikere at udslynge.

### Brændstofsikkerhed

- Vær yderst forsigtig, når du håndterer brændstof. Det er letantændeligt, og dampene kan eksplodere.
- Sluk alle cigaretter, cigarer, piber og andre antændingskilder.
- Brug kun en godkendt brændstofbeholder.
- Fjern ikke brændstofdækslet, og fyld ikke brændstoftanken, mens motoren kører eller er varm.
- Du må ikke påfylde eller tømme brændstof i et lukket rum.
- Opbevar ikke maskinen eller brændstofbeholdere, hvor der er åben ild, gnister eller vågeblus som f.eks. på en vandvarmer eller andre apparater.
- Hvis du spilder brændstof, må du ikke forsøge at starte motoren. Foretag dig ikke noget, der kan antænde brændstoffet, før dampene er spredt.

# Daglig kontrol af maskinen

Kontroller følgende maskinsystemer hver dag, inden maskinen betjenes:

- **Indikator for luftrensere.** Se [Eftersyn af luftfilteret \(side 54\)](#)
- **Motorolie.** Se [Kontrol af motoroliestanden \(side 52\)](#)
- **Kølesystem.** Se [Kontrol af kølesystemet og kølevæskestanden \(side 61\)](#)
- **Hjelmskærm og køler.** Se [Kontrol af køleribberne \(side 62\)](#)
- **Hydrauliksystem.** Se [Kontrol af hydraulikvæskestanden \(side 68\)](#)
- **Smørepunkter på kraftudtagsaksel.** Se [Smøring af lejerne og bøsningerne \(side 50\)](#)

## Kontrol af dæktrykket

**Eftersynsinterval:** Hver anvendelse eller dagligt

- - Fordæk: 1,38 bar
  - Bagdæk: 1,93 bar
- **Specifikation for dækkenes lufttryk (maskiner med 4-hjulstræk):** 1,38 bar

### **FARE**

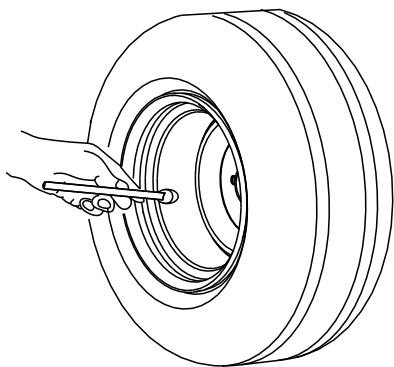
**Lavt dæktryk forringer maskinens stabilitet på bakkeskråninger. Dette kan forårsage væltning, der kan medføre personskade eller død.**

**Pump ikke for lidt luft i dækkene.**

Kontrollér lufttrykket i for- og bagdækkene. Tilføj eller fjern luft efter behov for at indstille lufttrykket i dækkene til dæktrykkets specifikation.

**Vigtigt: Oprethold trykket i alle dæk for at sikre en klipning af god kvalitet og korrekt maskinydeevne. Kontroller dæktrykket i alle dækkene, før maskinen betjenes.**





G001055

Figur 29

g001055

## Påfyldning af brændstof

### Brændstofspekifikation

**Vigtigt:** Brug kun dieselbrændstof med lavt svovlindhold eller ekstra lavt svovlindhold.

**Manglende iagttagelse af følgende advarsler kan beskadige motoren.**

- Brug aldrig petroleum eller benzin i stedet for dieselbrændstof.
- Bland aldrig petroleum eller brugt motorolie med dieselbrændstoffet.
- Opbevar aldrig brændstof i indvendigt forzinkede beholdere.
- Brug ikke brændstofadditiver.
- Brug kun rent, frisk dieselbrændstof eller biodieselbrændstoffer.
- Køb brændstof i mængder, der kan bruges inden for 180 dage, for at sikre, at brændstoffet er friskt.

### Petroleumdiesel

**Cetantal:** 40 eller højere

Brug sommerdieselolie (nr. 2-D) ved temperaturer over -7 °C og vinterdieselolie (nr. 1-D eller en blanding af nr. 1-D/2-D) under denne temperatur.

**Bemærk:** Brug af vinterbrændstof ved lavere temperaturer giver et lavere flammepunkt og en kold flowkarakteristik, som letter start og minimerer tilstopning af brændstoffilteret.

Brug af sommerbrændstof ved en temperatur på over -7 °C bidrager til at forlænge brændstofpumpens levetid og giver øget kraft sammenlignet med vinterbrændstof.

### Biodiesel

Denne maskine kan også bruge et blandet biodieselbrændstof på op til B20 (20 % biodiesel, 80 % petroleumdiesel).

**Svovlindhold:** Ultralavt svovlindhold (<15 ppm)

**Specifikation for biodieselbrændstof:**  
AASTM D6751 eller EN 14214

**Specifikationen for blandet brændstof:**  
ASTM D975, EN 590 eller JIS K2204

**Vigtigt:** Petroleumdieselanden skal have ekstra lavt svovlindhold.

Træf følgende forholdsregler:

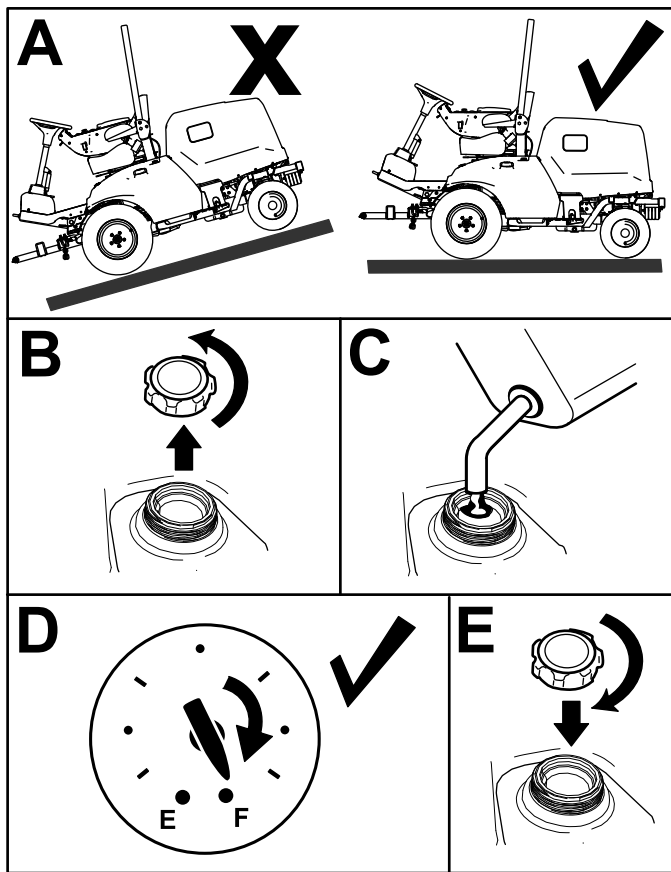
- Biodieselblandinger kan beskadige lakerede overflader.
- Brug B5 (biodieselindhold på 5 %) eller blandinger med et lavere biodieselindhold under kolde vejrforhold.
- Efterse tætninger, slanger og pakninger, der kommer i berøring med brændstoffet, da de kan forringes over tid.
- Tilstopning af brændstoffilteret kan forekomme i en periode efter, at du er gået over til at bruge biodieselblandinger.
- Kontakt din autoriserede Toro-forhandler for at få flere oplysninger om biodiesel.

## Påfyldning af brændstoftanken

**Brændstoftankens kapacitet:** 45 l

**Bemærk:** Fyld om muligt brændstoftanken op efter hver anvendelse. Dette minimerer dannelse af kondens i brændstoftanken.

1. Parker maskinen på en plan overflade ([Figur 30](#)), aktiver parkeringsbremsen, sluk for motoren, og tag nøglen ud
2. Skru dækslet af brændstoftanken.
3. Fyld brændstoftanken med det angivne brændstof, indtil brændstofmålerens skive angiver, at tanken er fuld.
4. Skru dækslet på brændstoftanken.



Figur 30

g287495

## ⚠ FORSIGTIG

Hvis kontakterne til sikkerhedslåsesystemet frakobles eller bliver beskadigede, kan maskinen fungere uventet og forårsage personskade.

- Pil ikke ved sikkerhedskontakterne.
- Kontroller dagligt, at sikkerhedskontakterne fungerer, og udskift eventuelle beskadigede kontakter, før du betjener maskinen.

1. Flyt kontakten til KRAFTUDTAGET til positionen OFF (fra), og slip traktionspedalen.
2. Drej tændingskontakten hen til positionen START. Fortsæt til trin 3, hvis motoren tørner.

**Bemærk:** Hvis motoren ikke tørner, kan det skyldes en fejl i sikkerhedslåsesystemet.

3. Rejs dig fra sædet, mens motoren kører, og sæt kontakten til kraftudtaget i positionen ON (til). Motoren bør slukke inden for to sekunder. Fortsæt til trin 4, hvis motoren slukker.

**Vigtigt:** Hvis motoren ikke slukker, skyldes det en fejl i sikkerhedslåsesystemet. Kontakt din autoriserede Toro-forhandler.

4. Rejs dig fra sædet, mens motoren kører, og kontakten til kraftudtaget er i positionen OFF (udkoblet), og tråd traktionspedalen ned. Motoren bør slukke inden for 2 sekunder. Fortsæt til trin 5, hvis motoren slukker.

**Vigtigt:** Hvis motoren ikke slukker, skyldes det en fejl i sikkerhedslåsesystemet. Kontakt din autoriserede Toro-forhandler.

5. Aktiver parkeringsbremsen. Tråd traktionspedalen ned, mens motoren kører, og kontakten til kraftudtaget er i positionen ON (indkoblet). Motoren bør slukke inden for to sekunder. Hvis motoren slukker, fungerer kontakten korrekt, og sikkerhedslåsesystemet er klar til maskindrift.

**Vigtigt:** Hvis motoren ikke slukker, skyldes det en fejl i sikkerhedslåsesystemet. Kontakt din autoriserede Toro-forhandler.

## Kontrol af sikkerhedslåsesystemet

**Eftersynsinterval:** Hver anvendelse eller dagligt

Sikkerhedslåsesystemet har til formål at forhindre motoren i at tørne eller starte, medmindre traktionspedalen er i neutral position, og kontakten til kraftudtaget er i positionen OFF (fra). Derudover bør motoren stoppe, når følgende sker:

- Kraftudtagskontakten er indstillet til positionen ON (til), og du sidder ikke i sædet.
- Der er trykket på traktionspedalen, men du sidder ikke i sædet.
- Der er trykket på traktionspedalen, og parkeringsbremsen er aktivt.

## Justering af styrtbøjlen

### ⚠ ADVARSEL

Rulleulykker kan forårsage alvorlige eller livsfarlige kvæstelser.

- Behold styrtbøjlen i den hævede og låste position.
- Brug sikkerhedsselen.



## ⚠ ADVARSEL

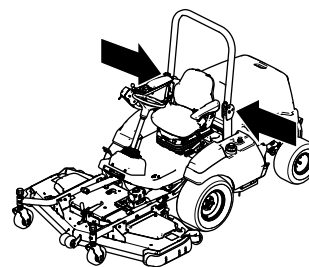
Der er intet værn mod væltning, når styrtbøjlen er sænket.

- Brug ikke maskinen i ujævnt terræn eller på en bakkeskråning med en sænket styrtbøjle.
- Sænk kun styrtbøjlen, når det er absolut nødvendigt.
- Spænd ikke sikkerhedsselen, når styrtbøjlen er sænket.
- Kør langsomt og forsigtigt.
- Hæv styrtbøjlen, lige så snart der er plads til, at den kan hæves.
- Undersøg omhyggeligt, om du har frigang over hovedet (f.eks. om der er fri for grene, døråbninger og elektriske ledninger), før du kører under nogen form for genstande, og undlad at komme i berøring med sådanne.

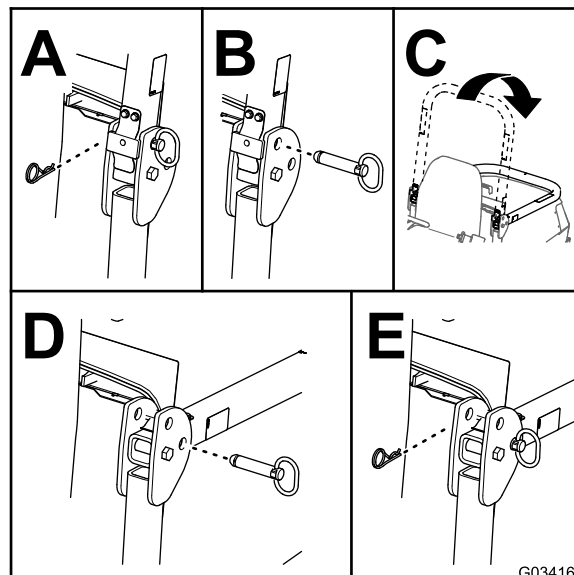
## Sænkning af styrtbøjlen

**Vigtigt:** Sænk kun styrtbøjlen, når det er absolut nødvendigt.

1. Parker maskinen på en plan overflade, aktiver parkeringsbremsen, sænk klippeenheten, sluk for motoren, og tag nøglen ud.
2. Fjern splitterne og pindene fra styrtbøjlen (Figur 31).
3. Sænk styrtbøjlen, og fastgør den med pindene og splitterne (Figur 31).



g257846

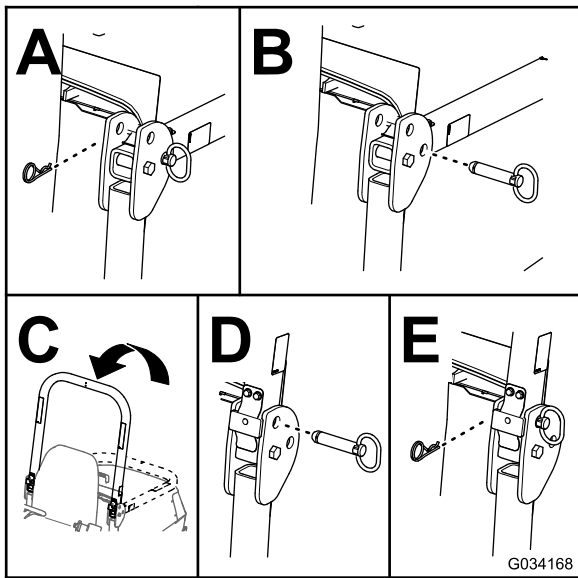


g034164

Figur 31

## Hævning af styrtbøjlen

1. Parker maskinen på en plan overflade, aktiver parkeringsbremsen, sænk klippeenheten, sluk motoren, og fjern nøglen fra tændingskontakten.
2. Fjern splitterne og pindene fra styrtbøjlen (Figur 32).
3. Hæv styrtbøjlen, og fastgør den med pindene og splitterne (Figur 32).

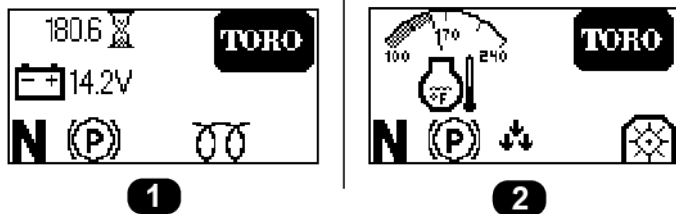


Figur 32

g034168

## Om oplysninger på skærmen

Skærmen viser oplysninger om maskinen, som f.eks. driftsstatus, diverse diagnostikoplysninger og andre oplysninger om maskinen. Der er to skærme med hovedoplysninger (Figur 33) og en hovedmenu.



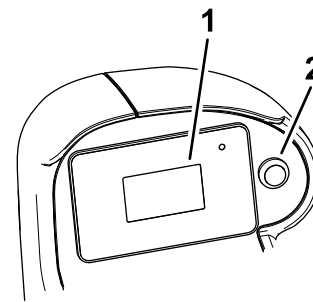
Figur 33

g308751

1. Skærm for batteriniveau og timetæller
2. Motortemperaturskærm

## Brug af skærmknappen

Brug skærmknappen (vist på Figur 34) til at skifte mellem de to skærme med hovedoplysninger og for at få adgang til hovedmenuen.



Figur 34

g297898

1. Skærm
2. Skærmknapp

- **Sådan får du adgang til hovedmenuen:** Hold skærmknappen nede, indtil menupunkterne vises på skærmen.
- **Sådan vælger du et menupunkt:** Tryk hurtigt på skærmknappen to gange.  
  
Du kan også udføre denne handling for at ændre en indstilling (f.eks. skifte mellem engelske eller metriske enheder på skærmen SETTINGS (indstillinger)).
- **Sådan vender du tilbage til den forrige skærm** (f.eks. til HOVEDMENUEN fra skærmen SETTINGS (indstillinger) eller tilbage til skærmene med hovedoplysninger fra HOVEDMENUEN): Hold skærmknappen nede, indtil den forrige skærm vises.
- **Sådan ruller du ned til det næste menupunkt:** Tryk på skærmknappen én gang.

## Sådan fungerer menupunkterne

### Hovedmenu

Menuelement	Beskrivelse
FEJL	Indeholder en liste over de seneste maskinej. Se <i>servicevejledningen</i> , eller henvend dig til din autoriserede Toro-forhandler for at få flere oplysninger om menuen FEJL.
SERVICE	Indeholder oplysninger om maskinen som f.eks. antal timers drift og optællinger. Se tabellen <a href="#">Service (side 39)</a> .
DIAGNOSTIK	Viser maskinens forskellige aktuelle tilstande og data. Du kan bruge disse oplysninger til at foretage fejlfinding af visse problemer, da de hurtigt fortæller dig, hvilke af maskinens betjeningsanordninger der er tændt/slukket, og viser kontrolniveauer (f.eks. sensorværdier).

## Hovedmenu (cont'd.)

INDSTILLINGER	Giver dig mulighed for at tilpasse og ændre konfigurationsvariablerne på infocenterets display. Se tabellen <a href="#">Settings (side 39)</a> .
OM	Viser maskinens modelnummer, serienummer og softwareversion. Se tabellen <a href="#">Om (side 39)</a> .

## Service

Menelement	Beskrivelse
HOURS	Viser det samlede antal timer, nøglen, motoren og kraftudtaget har været tændt/i aktiv tilstand.
COUNTS	Viser antallet af motor- og kraftudtagsstarter.

## Settings

Menelement	Beskrivelse
ENHEDER	Styrer enhederne, der anvendes på skærmen. Du kan vælge mellem britiske eller metriske enheder.
SPROG	Styrer det sprog, der anvendes på skærmen.
BAGGRUNDSLYS	Styrer skærmens lysstyrke.
KONTRAST	Styrer skærmens kontrast.
BESKYTTEDE MENUER	Gør det muligt for en person, der er autoriseret af din virksomhed, at få adgang til beskyttede menuer med PIN-koden (f.eks. indstilling af hældningssensoren og muligheden for at rydde fejlloggen).
BESKYT INDSTILLINGER	Når den er deaktiveret, kan du få adgang til beskyttede indstillinger uden at indtaste PIN-koden.
KRAFTUDTAGETS SOFTSTART:	Aktiverer eller deaktiverer kraftudtagets softstart-funktion. Denne funktion er aktiveret som standard.
HÆLDNINGSSENSOR MONTERET	Viser, om der er monteret en hældningssensor. Hvis en hældningssensor fjernes fra maskinen, kan denne indstilling deaktiveres for at rydde kommunikationsfejlen for hældningssensoren.

## Diagnostik

Menelement	Beskrivelse
DECK	Angiver, om klippeenhedens input/output er aktive.
PTO	Angiver, om kraftudtaget er aktivt.
ENGINE	Angiver, om motorens input/output er aktive.










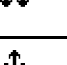
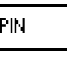



## Om

Menelement	Beskrivelse
MODEL	Viser maskinens modelnummer.
SN	Viser maskinens serienummer.
S/W REV	Viser softwareversionen for hovedstyreenheden.

## Om ikoner på skærmen

Se følgende tabel for at få en beskrivelse af hvert skærmikon:

### Skærmikoner

	Motorhastighed
	Motorfejl
	Timetæller
	Luftindtagsforvarmer er aktiv
	Operatøren skal sidde på sædet
	Parkeringsbremsen er aktiveret
	Neutral
	Kraftudtag er indkoblet
	Kraftudtag er udkoblet
	Angiver, når klippeenhederne sænkes
	Angiver, når klippeenhederne hæves
	PIN
	Batteri
	Kølevæsketemperatur

## Adgang til de beskyttede menuer

**Bemærk:** Din maskines fabriksindstillede PIN-kode er "1234".

Hvis du har ændret PIN-koden og glemt den, skal du kontakte din autoriserede Toro-forhandler for at få hjælp.

1. Vælg indstillingen SETTINGS (indstillinger).
2. Vælg indstillingen PROTECTED MENUS (beskyttede menuer).
3. Indtast PIN-koden ved at trykke på skærmknappen, indtil det korrekte tal vises, og tryk derefter hurtigt to gange på skærmknappen for at gå videre til næste tal.
4. Når alle fire cifre er indtastet, skal du trykke på skærmknappen én gang for at sende PIN-koden.  
Hvis PIN-koden er indtastet korrekt, vises PIN-ikonet øverst til højre på alle menuskærme.

## Under betjening

### Sikkerhed under drift

#### Generelt om sikkerhed

- Ejeren/operatøren kan forhindre og er ansvarlig for ulykker, som kan forårsage personskade eller tingsskade.
- Bær korrekt beklædning, herunder beskyttelsesbriller, lange bukser, skridsikkert, kraftigt fodtøj og høreværn. Sæt langt hår op, og bær ikke løstsiddende tøj eller smykker.
- Betjen ikke maskinen, hvis du er syg, træt eller påvirket af alkohol eller medicin.
- Betjening af maskinen kræver din fulde opmærksomhed. Giv dig ikke i kast med aktiviteter, der afleder opmærksomheden, da dette kan medføre person- eller tingsskade.
- Før du starter motoren, skal du sørge for, at alle drev er i neutral, at parkeringsbremsen er aktiveret, og at du sidder i betjeningspositionen.
- Kør ikke med passagerer på maskinen, og hold omkringstående og børn væk fra arbejdsområdet.
- Betjen kun maskinen ved god sigtbarhed for at undgå huller eller skjulte farer.
- Undgå at klippe vådt græs. Nedsat traktion kan få maskinen til at skride ud.
- Hold hænder og fødder væk fra roterende dele. Hold dig på afstand af udblæsningsåbningen.
- Se bagud og ned for at sikre, at der er fri bane, før du bakker.

- Vær forsigtig, når du nærmer dig blinde hjørner, buske, træer eller andre genstande, der kan blokere for dit udsyn.
- Stop altid skæreknivene, når du ikke klipper.
- Stands maskinen, tag nøglen ud, og vent, indtil alle bevægelige dele er standset, før du efterser redskabet, når du har ramt en genstand, eller hvis der opstår en unormal vibration i maskinen. Foretag alle nødvendige reparationer, inden driften genoptages.
- Sænk farten, og vær forsigtig, når du vender og krydser veje og fortove med maskinen. Hold altid tilbage for andre.
- Udkobl klippeenhedernes drev, sluk for motoren, tag nøglen ud, og vent, indtil al bevægelse standser, før klippehøjden justeres (medmindre du kan justere den fra betjeningspositionen).
- Betjen kun motoren i områder med god udluftning. Udstødningsgasser indeholder kulilte, som er dødbringende, hvis de indåndes.
- Efterlad aldrig en kørende maskine uden opsyn.
- Før du forlader førersædet, skal du gøre følgende:
  - Parker maskinen på en plan overflade.
  - Sørg for at udkoble kraftudtaget, og sænk redskaberne.
  - Aktiver parkeringsbremsen.
  - Sluk motoren, og tag nøglen ud.
  - Vent, til al bevægelse er standset.
- Betjen kun maskinen ved god sigtbarhed. Betjen ikke maskinen, når der er risiko for lynnedslag.
- Anvend ikke maskinen som et bugseringskøretøj.
- Brug udelukkende tilbehør, redskaber og reservedele, der er godkendt af Toro.

### Styrtbøjlesystem (ROPS) – Sikkerhed

- Styrtbøjlesystemet er en integreret og effektiv sikkerhedsanordning.
- Styrtbøjlekomponenter må ikke fjernes fra maskinen.
- Sørg for, at sikkerhedsselen er monteret på maskinen.
- Træk sikkerhedsselen hen over skødet, og fastgør den til spændet på den anden side af sædet.
- For at frigøre sikkerhedsselen skal du holde selen, trykke på spændeknappen for at løsne selen og føre selen ind i den automatiske tilbagetræksåbning. Sørg for, at du kan få selen af hurtigt i nødstilfælde.

- Kontroller omhyggeligt, om der er forhindringer oven over dig, og sørg for, at du i så fald ikke kommer i kontakt med dem.
- Hold styrtbøjlesystemet i sikker driftsmæssig stand ved at udføre grundige periodiske skades eftersyn og tilspændende alle fastspændingsanordninger.
- Udskift beskadigede styrtbøjlekomponenter. Du må ikke reparere eller ændre dem.

## Ekstra styrtbøjlesikkerhed til maskiner med et førerhus eller en fast styrtbøjle

- Et førerhus, der er monteret af Toro, er forsynet med et styrtbøjlesystem.
- Brug altid sikkerhedssele.

## Ekstra styrtbøjlesikkerhed til maskiner med en sammenklappelig styrtbøjle

- Hold en sammenklappelig styrtbøjle i den hævede, låste position, og brug sikkerhedsselen, når du anvender maskinen med styrtbøjlen i hævet position.
- En sammenklappelig styrtbøjle må kun sænkes midlertidigt, når det er nødvendigt. Spænd ikke sikkerhedsselen, når styrtbøjlen er foldet ned.
- Husk, at styrtbøjlen ikke beskytter dig, når den er foldet ned.
- Undersøg det område, du skal klippe, og fold aldrig styrtbøjlen ned i områder, hvor der er skråninger, bratte afsatser eller vand.

## Sikkerhed på skråninger

- Skråninger er en væsentlig årsag til, at føreren mister herredømmet, eller at maskinen vælter. Sådanne ulykker kan medføre alvorlige personskader, i værste tilfælde med døden til følge. Du er ansvarlig for sikker betjening på skråninger. Det kræver ekstra forsigtighed at betjene maskinen på alle former for skråninger.
- Gennemgå anlægsforholdene på arbejdsstedet, herunder en besigtigelse af området, med henblik på at afgøre, om det er sikkert at betjene maskinen på skråningen. Brug altid sund fornuft og god dømmekraft, når du foretager denne besigtigelse.
- Læs nedenstående instruktioner til betjening af maskinen på skråninger for at afgøre, om maskinen kan betjenes under forholdene på den pågældende dag og det pågældende sted. Ændringer i terrænet kan medføre en ændring i betjeningen af maskinen på skråninger.

- Undlad at starte, standse eller vende maskinen på skråninger. Foretag ikke pludselige hastigheds- eller retningsskift. Drej maskinen langsomt og gradvist.
- Undlad at betjene maskinen under forhold, hvor der er tvivl om traktion, styring eller stabilitet.
- Fjern eller afmærk forhindringer såsom grøfter, huller, hjulspor, bump, sten eller andre skjulte farer. Højt græs kan skjule forhindringer. Ujævnt terræn kan få maskinen til at vælte.
- Vær opmærksom på, at betjening af maskinen på vådt græs, på tværs af skråninger eller ned ad bakke kan medføre, at maskinen mister traktion. Mistet traktion til drivhjulene kan medføre, at maskinen glider, samt tab af bremse- og styrekontrol.
- Vær yderst forsigtig, når du betjener maskinen i nærheden af bratte afsatser, grøfter, volde, vandarealer eller andre farer. Maskinen kan pludselig vælte, hvis et hjul kører over kanten, eller kanten giver efter. Fastlæg et sikkerhedsområde mellem maskinen og alle eventuelle faremomenter.
- Identificer farerne ved bunden af skråningen. Hvis der identificeres farer, skal skråningen klippes med en håndstyret maskine.
- Hvis det er muligt, skal klippeenheden/-erne forblive sænket til jorden, mens maskinen betjenes på skråninger. Hævning af klippeenheden/-erne ved betjening på skråninger kan gøre maskinen ustabil.
- Vær yderst forsigtig ved brug af græssamlersystemer og andre redskaber. Disse kan ændre maskinens stabilitet og forårsage mistet herredømme.

## Start af motoren

1. **Model 31900- og 31901-maskiner:** Sørg for, at grebet til brændstofventilen er i positionen ON (til), se [Figur 57 i Serviceeftersyn af brændstoffilteret \(side 56\)](#).
2. Sæt dig i førersædet, og spænd sikkerhedsselen.
3. Sørg for, at parkeringsbremsen er aktiveret, og at kraftudtaget er udkoblet.
4. Forvarm motoren ved at dreje nøglekontakten til positionen ON (til).
5. Tryk på og hold gløderørkontakten nede i 10 sekunder.
6. Drej nøglen til positionen START, tørn motoren i højst 15 sekunder, og lad nøglen vende tilbage til positionen ON (til).

**Bemærk:** Hvis yderligere forvarmning er nødvendig, skal nøglen drejes om til positionen

OFF (fra) og derefter drejes om til positionen ON/PREHEAT (til/forvarm). Gentag dette som nødvendigt.

7. Flyt gashåndtaget til tomgangshastighed, eller gas delvist op, og lad motoren køre, til den er varmet op.

## Nulstilling af kraftudtagets funktion

**Bemærk:** Hvis du forlader førersædet, mens kraftudtaget er i positionen ON (til), vil maskinen automatisk slukke motoren.

Gør følgende for at nulstille kraftudtagets funktion:

1. Tryk ned på kraftudtagskontakten.
2. Start motoren. Se [Start af motoren \(side 41\)](#).
3. Træk kraftudtagskontakten op.

## Slukning af motoren

1. Brug gashåndtaget til at sænke motorhastigheden.
2. Flyt kraftudtagskontakten til positionen OFF (fra).
3. Drej tændingskontakten til positionen OFF (fra), og tag nøglen ud af kontakten.

## Efter betjening

### Sikkerhed efter drift

#### Generelt om sikkerhed

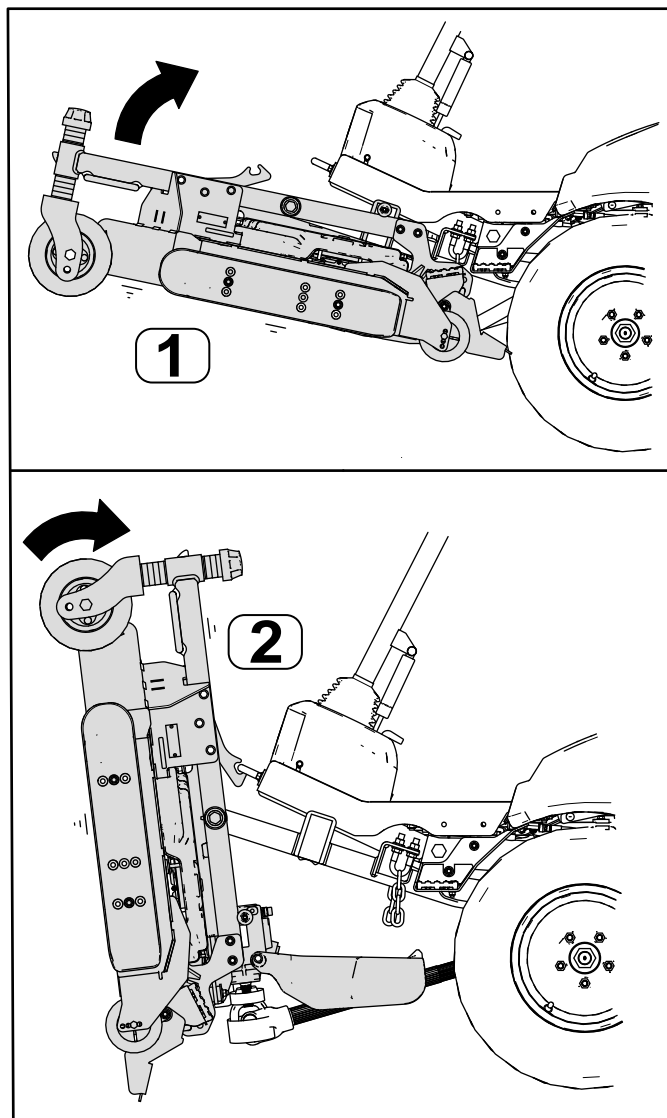
- Sluk for motoren, tag nøglen ud, og vent, til al bevægelse er ophørt, før du forlader førersædet. Lad maskinen køle af, inden du justerer, efterser, rengør eller stiller den til opbevaring.
- Fjern græs og andet affald fra klippeenhederne, lydpotterne og motorrummet for at forhindre brand. Tør spildt olie eller brændstof op.
- Hvis klippeenhederne er i transportpositionen, skal du anvende den mekaniske sikkerhedslås (hvis tilgængelig), inden du efterlader maskinen uden opsyn.
- Lad motoren køle af, før du opbevarer maskinen på et lukket sted.
- Tag nøglen ud, og luk for brændstofførrslsen (hvis udstyret hermed), før maskinen stilles til opbevaring eller bugseres.
- Opbevar aldrig maskinen eller brændstofbeholderen, hvor der er åben ild, gnister eller vågeblus,

som f.eks. på en vandvarmer eller på andre apparater.

- Vedligehold og rengør sikkerhedsselen/-erne efter behov

## Serviceeftersyn af klippeenheden

Du kan dreje klippeenheden fra TRANSPORTPOSITIONEN (A i [Figur 35](#)) til SERVICEPOSITIONEN (B i [Figur 35](#)). Brug SERVICEPOSITIONEN til at vedligeholde klippeenhedens skæreknive eller rengøre under klippeenheden. Se [betjeningsvejledningen](#) til din klippeenhed.



g258473

**Figur 35**

1. TRANSPORTPOSITION

2. SERVICEPOSITION



## Rotation af klippeenheden til SERVICEPOSITIONEN

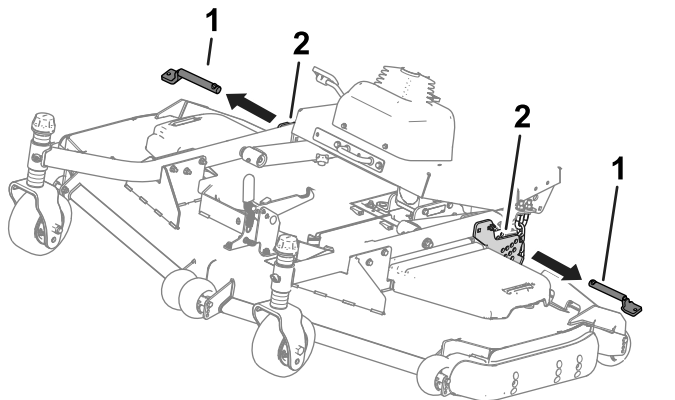
Udfør denne procedure for at dreje klippeenheden fra TRANSPORTPOSITIONEN til SERVICEPOSITIONEN.

### ⚠ ADVARSEL

Hvis du lader nøglen sidde i kontakten, kan andre personer utilsigtet komme til at starte motoren og forårsage alvorlig personskade på dig eller andre omkringstående personer.

Tag nøglen ud af kontakten, og start ikke motoren med klippeenheden i SERVICEPOSITIONEN.

1. Parker maskinen på en plan flade.
2. Tryk på løftekontakten for at hæve klippeenheden til TRANSPORTPOSITIONEN.
3. Aktiver parkeringsbremsen, sluk for motoren, og tag nøglen ud.
4. Fjern stifterne fra klippehøjdepladerne (Figur 36).



Figur 36

g258474

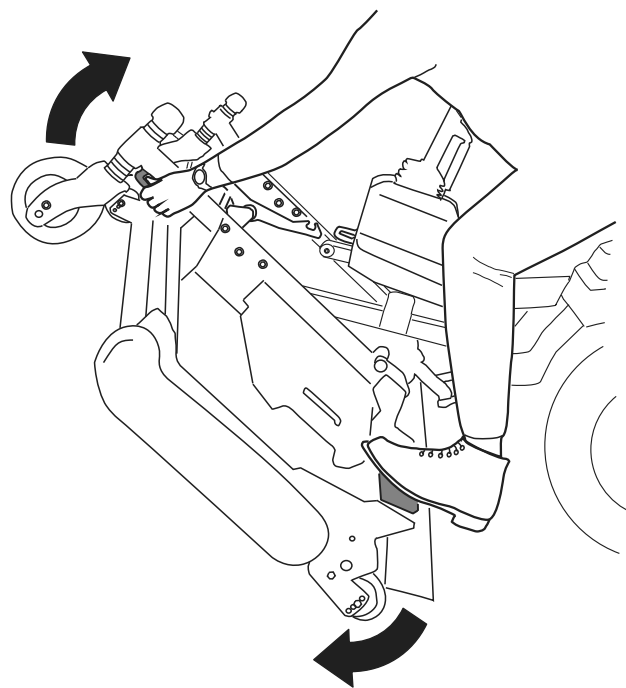
1. Klippehøjdestifter
2. Klippehøjdeplader

5. Drej klippeenheden (Figur 37), så låsen indkobles i holdebeslaget (Figur 38).

### ⚠ ADVARSEL

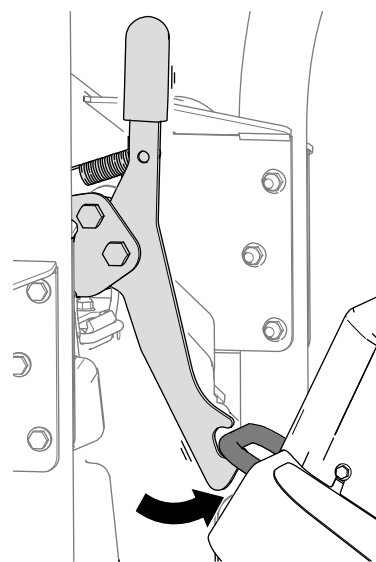
Klippeenheden er tung.

Få hjælp, når du løfter klippeenheden.



Figur 37

g298275



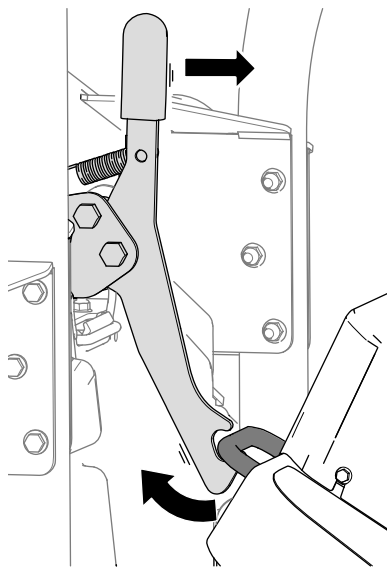
Figur 38

g298276

## Rotation af klippeenheden til TRANSPORTPOSITIONEN

Udfør denne procedure for at dreje klippeenheden fra SERVICEPOSITIONEN til TRANSPORTPOSITIONEN.

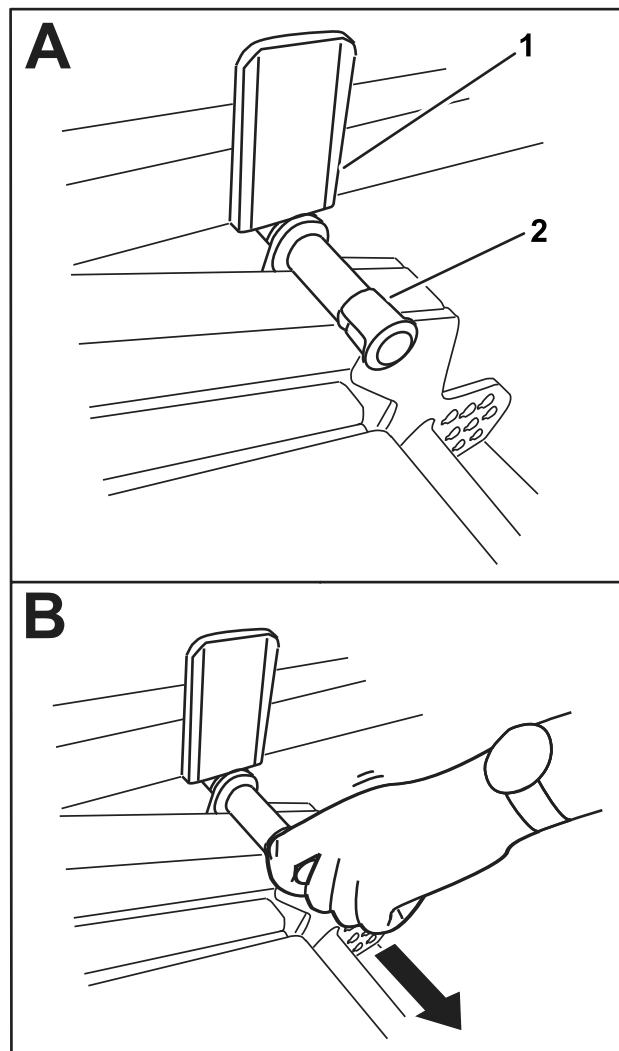
1. Frigør klippeenhedens lås fra holdebeslaget (Figur 39) ved at dreje klippeenheden en smule frem (se Figur 37) og trække låsehåndtaget fremad.



Figur 39

g298277

2. Drej klippeenheden langsomt ned, indtil stiften er i kontakt med løftearmens plade (A i Figur 40).



Figur 40

g298288

1. Løftearmens plade
2. Stift

3. Brug foden til at trykke ned på klippeenheden, og træk derefter ud i stiften (B i Figur 40), så klippeenheden kan sætte sig i TRANSPORTPOSITIONEN.
4. Sæt klippehøjdestifterne gennem klippehøjdepladerne og kæderne.

## Bugsering af maskinen

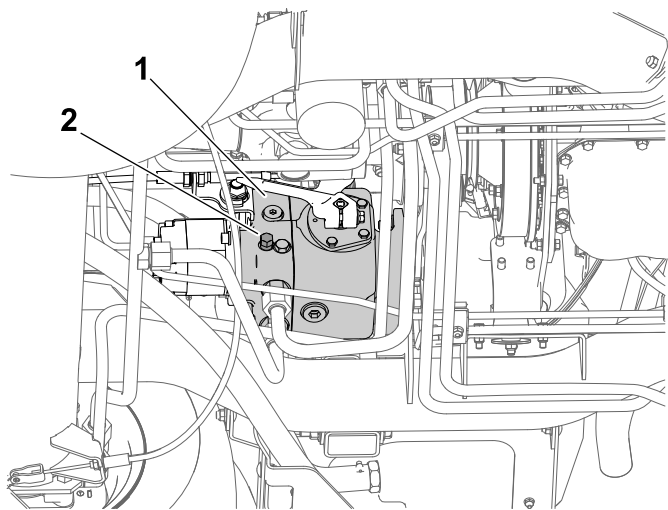
Hvis det bliver nødvendigt at trække eller skubbe maskinen, skal traktionspumpen indstilles til at omgå hydraulikvæske. **Flyt maskinen med en hastighed på under 4,8 km/t og i meget kort afstand.**

**Vigtigt:** Hvis bugseringsgrænserne overskrides, kan det medføre alvorlig beskadigelse af hydraulikpumpen.

Hvis maskinen skal flyttes mere end en kort afstand, skal den transporteres på en anhænger.

1. Få adgang til omløbsventilen under maskinen.





g297087

**Figur 41**

1. Traktionspumpe                      2. Omløbsventil

- 
2. Brug en gaffelnøgle på 18 mm (11/16") til at løsne omløbsventilen, og åbn derefter ventilen med højst 3 omdrejninger.

**Vigtigt: Start eller køør ikke motoren, når ventilen er indstillet til omløbspositionen.**

3. Efter bugsering, og før motoren startes, spændes omløbsventilen til 20 Nm.

## Bugsering af maskinen

- Vær forsigtig, når du lægger maskinen på eller af en anhænger eller lastbil.
- Brug ramper i fuld bredde, når maskinen lægges på en anhænger eller lastbil.
- Fastgør maskinen forsvarligt.
- Tag nøglen ud, før maskinen transporteres eller stilles til opbevaring.

# Vedligeholdelse

**Bemærk:** Maskinens venstre og højre side er som set fra den normale betjeningsposition.

**Bemærk:** Hent en gratis kopi af ledningsdiagrammet eller hydrauliskemaet ved at besøge [www.Toro.com](http://www.Toro.com) og søge efter din maskine via vejledningslinket på hjemmesiden.

## Sikkerhed ved vedligeholdelse

- Før du forlader førersædet, skal du gøre følgende:
  - Parker maskinen på en plan overflade.
  - Sørg for at udkoble kraftudtaget, og sænk redskaberne.
  - Aktiver parkeringsbremsen.
  - Sluk motoren, og tag nøglen ud.
  - Vent, til al bevægelse er standset.
- Hvis du lader nøglen sidde i kontakten, kan andre personer utilsigtet komme til at starte motoren og forårsage alvorlig personskade på dig eller andre omkringstående. Tag nøglen ud af tændingen, før vedligeholdelsesarbejde påbegyndes.
- Vent, til maskinens komponenter er kølet ned, før du udfører vedligeholdelse.
- Hvis klippeenhederne er i transportpositionen, skal du anvende den mekaniske sikkerhedslås (hvis udstyret hermed), inden du efterlader maskinen uden opsyn.
- Udfør så vidt muligt ikke vedligeholdelse, mens motoren kører. Hold afstand til bevægelige dele.
- Understøt maskinen med donkrafte, når du arbejder under maskinen.
- Tag forsigtigt trykket af komponenter, hvori der er oplagret energi.
- Hold alle dele af maskinen i god driftsmæssig stand og alle beslag tilspændt, især beslag til fastspænding af skæreknive.
- Udskift alle slidte eller beskadigede mærkater.
- Brug kun originale Toro-reservedele for at sørge for en sikker, optimal ydeevne på maskinen. Reservedele, der er fremstillet af andre producenter, kan være farlige, og brug heraf kan gøre garantien ugyldig.

## Skema over anbefalet vedligeholdelse

Vedligeholdelsesintervaller	Vedligeholdelsesprocedure
Efter den første time	<ul style="list-style-type: none"><li>• Tilspænd hjullåsemøtrikkerne.</li></ul>
Efter de første 10 timer	<ul style="list-style-type: none"><li>• Tilspænd hjullåsemøtrikkerne.</li><li>• Kontroller spændingen af generatorremmen.</li></ul>
Efter de første 50 timer	<ul style="list-style-type: none"><li>• Kontroller spændingen af generatorremmen.</li></ul>
Efter de første 1000 timer	<ul style="list-style-type: none"><li>• Skift hydraulikvæsken og -filteret.</li></ul>
Hver anvendelse eller dagligt	<ul style="list-style-type: none"><li>• Kontroller lufttrykket i dækkene.</li><li>• Kontroller sikkerhedslåsesystemet.</li><li>• Smør kraftudtagets drivaksel (krydslejer og teleskopnoter).</li><li>• Kontroller motoroliestanden.</li><li>• Kontroller luftfilterets begrænsningsindikator, og udskift filterelementerne, hvis det er nødvendigt.</li><li>• Kontroller kølesystemet og kølevæskestanden.</li><li>• Fjern snavs fra motorområdet, olie køleren, brændstøfkøleren og køleren (rengør dem oftere i snavsede eller støvede omgivelser).</li><li>• Kontroller hydraulikvæskestanden.</li></ul>
For hver 50 timer	<ul style="list-style-type: none"><li>• Smør lejerne og bøsningerne.</li><li>• Tøm brændstof-/vandudskilleren for vand eller andre forureningsstoffer.</li><li>• Kontroller batterikabelforbindelserne.</li><li>• Kontroller batteriets tilstand. Rengør om nødvendigt batteriet.</li><li>• Kontroller batteriets elektrolytstand, når det er i brug (hvis relevant).</li><li>• Kontroller motorhjelmens luftindtagsskærm.</li><li>• Kontroller og rengør motorhjelmens luftindtagsskærm.</li></ul>
For hver 100 timer	<ul style="list-style-type: none"><li>• Kontroller generatorremmens tilstand og spænding.</li><li>• Kontroller traktionsremmens tilstand.</li></ul>

Vedligeholdelsesintervaller	Vedligeholdelsesprocedure
For hver 200 timer	<ul style="list-style-type: none"> <li>Tilspænd hjullåsemøtrikkerne.</li> <li>Undersøg kølesystemslangerne.</li> <li>Juster kraftudtagskoblingens mellemrum.</li> </ul>
For hver 250 timer	<ul style="list-style-type: none"> <li>Skift motorolie og filter (når maskinen anvendes i snavsede eller støvede omgivelser) [kun model 31900 og 31901].</li> <li>Udskift luftfilterelementet.</li> <li>Kontroller og rengør køleribberne (rengør dem oftere i snavsede eller støvede omgivelser).</li> </ul>
For hver 400 timer	<ul style="list-style-type: none"> <li>Udskift brændstof-/vandudskilleren.</li> <li>Udskift brændstoffilteret.</li> <li>Efterse brændstofslanger og -forbindelser.</li> <li>Kontroller parkeringsbremsen, og juster om nødvendigt.</li> <li>Rengør førerhusets luftfiltre; udskift dem, hvis de er slidte eller meget beskidte.</li> </ul>
For hver 500 timer	<ul style="list-style-type: none"> <li>Skift motorolien og filteret.</li> </ul>
For hver 800 timer	<ul style="list-style-type: none"> <li>Udskift hydraulikfilteret (hvis du ikke anvender den anbefalede hydraulikvæske, eller hvis du på noget tidspunkt har fyldt beholderen med en alternativ væske).</li> <li>Udskift hydraulikvæsken (hvis du ikke anvender den anbefalede hydraulikvæske, eller hvis du på noget tidspunkt har fyldt beholderen med en alternativ væske).</li> </ul>
For hver 1000 timer	<ul style="list-style-type: none"> <li>Udskift hydraulikfilteret (hvis du bruger den anbefalede hydraulikvæske).</li> </ul>
For hver 1500 timer	<ul style="list-style-type: none"> <li>Skift af motorens kølevæske</li> </ul>
For hver 2000 timer	<ul style="list-style-type: none"> <li>Udskift hydraulikvæsken (hvis du anvender den anbefalede hydraulikvæske).</li> </ul>
En gang om måneden	<ul style="list-style-type: none"> <li>Kontroller batteriets elektrolytstand, når maskinen er i opbevaring (hvis relevant).</li> </ul>
Årlig	<ul style="list-style-type: none"> <li>Tøm og rengør brændstoftanken</li> </ul>
Hvert 2. år	<ul style="list-style-type: none"> <li>Udskift slanger, der bevæger sig.</li> </ul>

**Vigtigt:** Se motorens betjeningsvejledning for at få yderligere oplysninger om vedligeholdelsesprocedurer.

## Kontrolliste for daglig vedligeholdelse

Kopier denne side til daglig brug.

Vedligeholdelsespunkter	I ugen:						
	Man.	Tirs.	Ons.	Tors.	Fre.	Lør.	Søn.
Kontroller sikkerheds-låsbe-tjeningen.							
Kontroller, at styrtbøjlen er helt hævet og låst i position.							
Kontroller parkeringsbrem-sefunktionen.							
Kontroller brændstofstan-den.							
Kontroller motoroliestanden.							
Kontroller kølesystemets væskestand.							
Tøm vand-/brændstofudskil-leren.							
Kontroller advarselsslampen til luftfilteret. <sup>3</sup>							

Vedligeholdelsespunkter	I ugen:						
	Man.	Tirs.	Ons.	Tors.	Fre.	Lør.	Søn.
Kontroller køleren og filteret for snavs.							
Kontroller, om der er usædvanlige motorlyde. <sup>1</sup>							
Kontroller for usædvanlige lyde under drift.							
Kontroller, om hydraulikslangerne er beskadigede.							
Kontroller for væskelækager.							
Kontrol af dæktrykket.							
Kontrol af instrumenternes funktion.							
Smør alle smørenipler. <sup>2</sup>							
Reparation af beskadiget maling.							
Efterse sikkerhedsselen.							
<sup>1</sup> Kontroller gløderøret og indsprøjtningdyserne, hvis motoren er svær at starte, der er for meget røg, eller motoren kører ujævnt <sup>2</sup> Umiddelbart efter hver vask, uanset det angivne interval <sup>3</sup> Hvis indikatoren lyser rødt							

Bemærkninger om problemområder		
Eftersyn foretaget af:		
Punkt	Dato	Oplysninger

## Tiltag forud for vedligeholdelse

### Hævning af maskinen

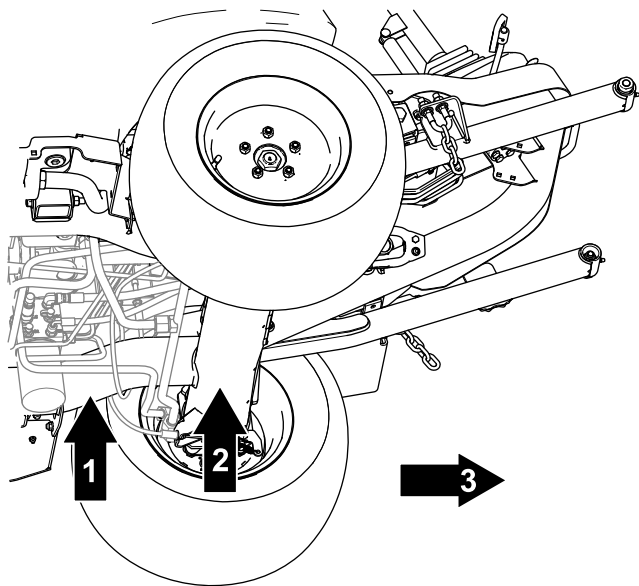
#### **⚠ FARE**

Mekaniske eller hydrauliske donkrafte kan svigte og forårsage alvorlige personskader.

- Brug donkrafte til at understøtte den hævede maskine.
- Brug kun mekaniske eller hydrauliske donkrafte til at hæve maskinen.

### Løft af maskinens forende

**Vigtigt:** Sørg for, at der ikke er kabler eller hydrauliske komponenter mellem donkraften og stellet.



Figur 42

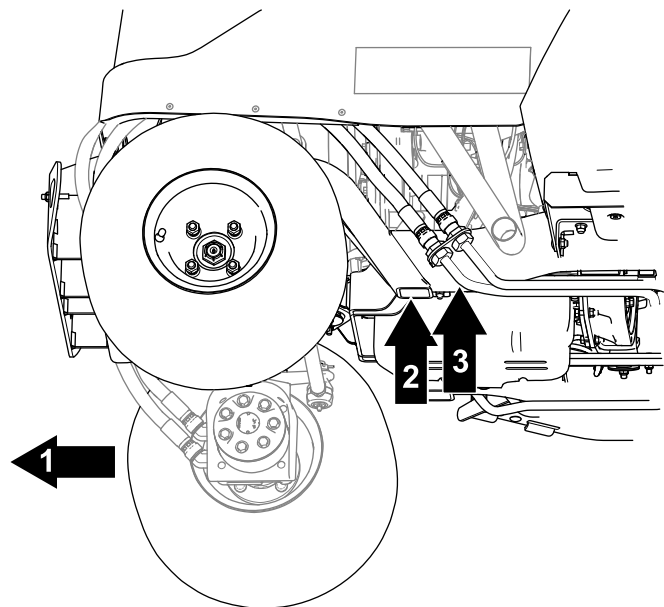
g299729

- |                             |                      |
|-----------------------------|----------------------|
| 1. Donkraftpunkt foran –    | 3. Maskinens forende |
| 2. Forreste donkraftpunkt – | stelrør              |
| forakselrør                 |                      |

1. Klods de 2 baghjul op for at forhindre, at maskinen bevæger sig.
2. Anbring donkraften sikkert under det ønskede donkraftpunkt.
3. Når du har hævet maskinens forende, skal du bruge en passende donkraft under stellet til at understøtte maskinen.

## Hævning af maskinens bagende

**Vigtigt:** Sørg for, at der ikke er kabler eller hydrauliske komponenter mellem donkraften og stellet.



Figur 43

g299730

- |                        |                            |
|------------------------|----------------------------|
| 1. Maskinens bagende   | 3. Bageste donkraftpunkt – |
| 2. Donkraftpunkt bag – | stelrør                    |
| stelrør                |                            |

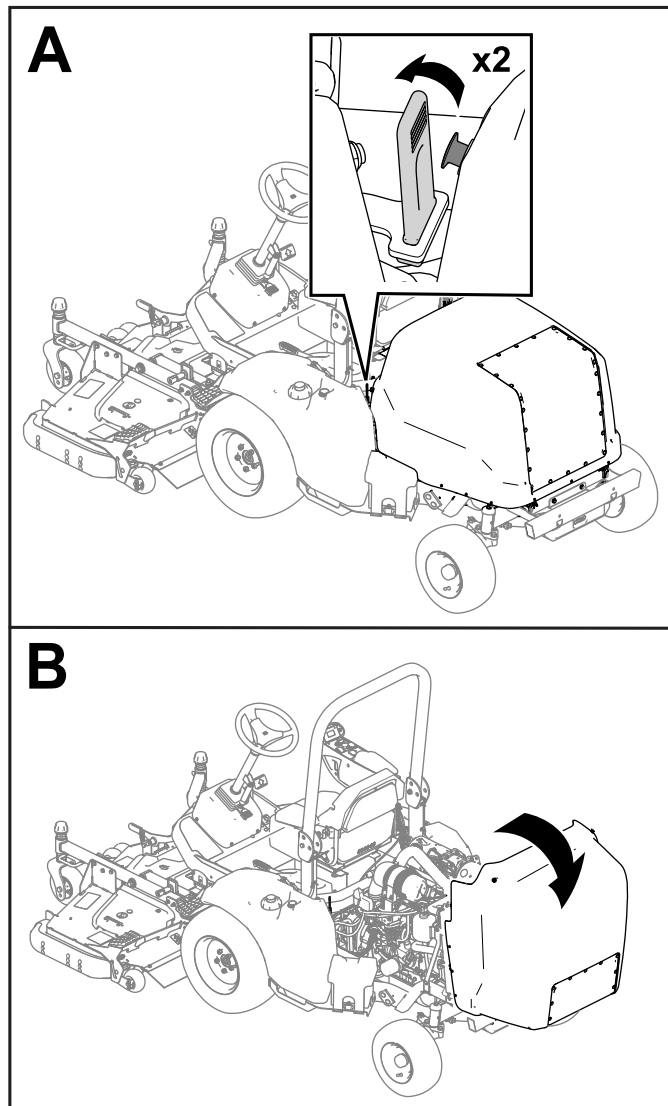
1. Klods de 2 forhjul op for at forhindre, at maskinen bevæger sig.
2. Anbring donkraften sikkert under det ønskede donkraftpunkt.

**Vigtigt:** Maskiner med firhjulstræk har hydraulikrør, der løbet tæt på stellet. Sørg for, at din donkraft er placeret, så hydraulikrørene ikke beskadiges, mens maskinen hæves.

3. Når du har hævet maskinens forende, skal du bruge en passende donkraft under stellet til at understøtte maskinen.

## Løft af motorhjælmen

1. Frigør stropperne fra hver side af maskinen (Figur 44).



Figur 44

g285428

2. Løft motorhjælmen (Figur 44).

**Bemærk:** Hvis din maskine er udstyret med en motorhjælmslås, skal du bruge en nøgle til at låse motorhjælmen op og løfte den.

## Smøring

### Smøring af lejerne og bøsningerne

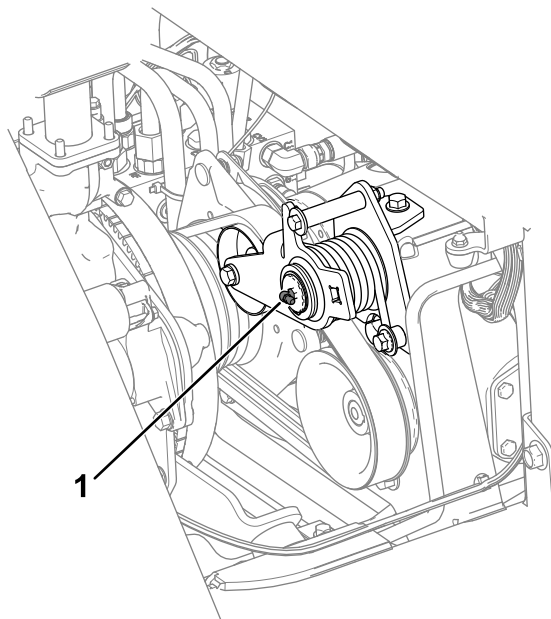
**Eftersynsinterval:** Hver anvendelse eller dagligt—Smør kraftudtagets drivaksel (krydslejer og teleskopnoter).

For hver 50 timer—Smør lejerne og bøsningerne.

Maskinen har smørenipler, som skal smøres jævnligt med litumbaseret fedt nr. 2.

**Vigtigt:** Smør maskinen straks efter hver vask.

- Styrearm (Figur 45)



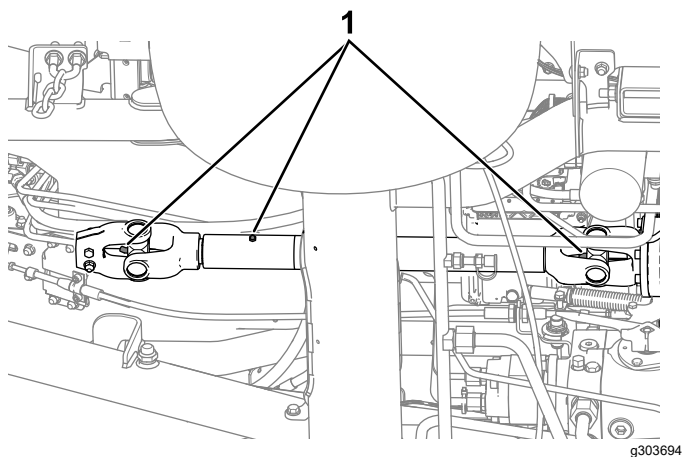
Figur 45

g300631

1. Styrearm

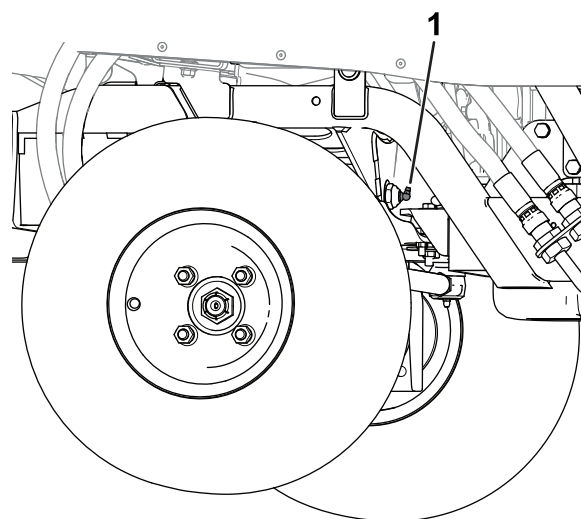
- Kraftudtagets drivaksel (Figur 46)

**Vigtigt:** Smør drivakslen før hver anvendelse eller dagligt.



Figur 46

- 1. Smørenipler



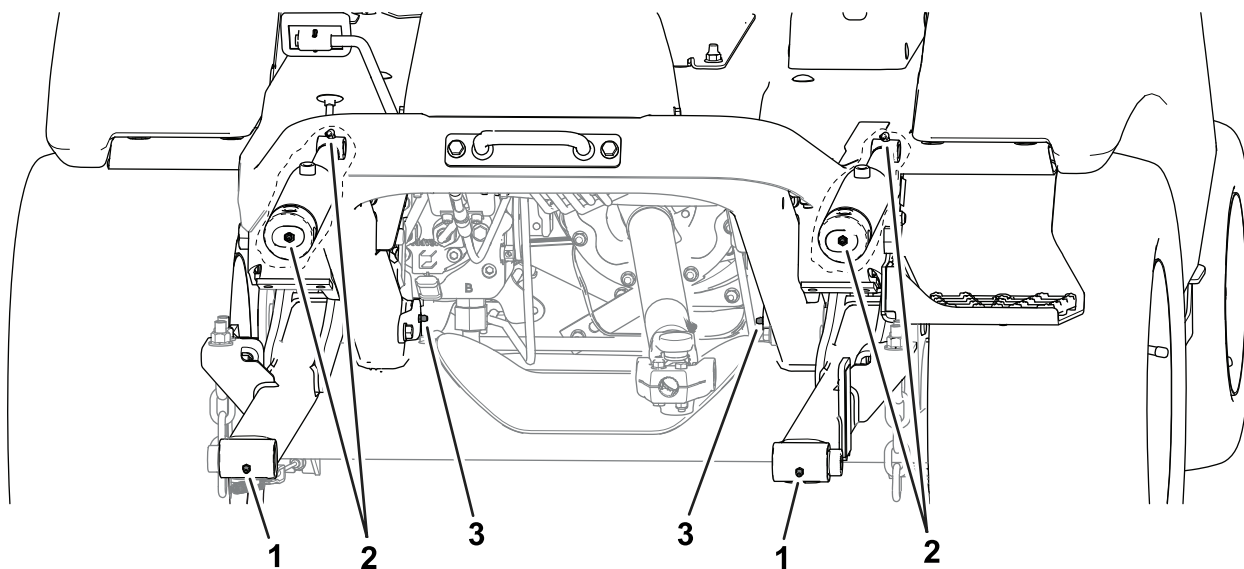
Figur 47

- 1. Akseldrejetap

- Akseldrejetap (Figur 47)

- Maskinens forende (Figur 48):

- Redskabets drejenav (2)
- Løftecylinderbøsninger (2)
- Løftearmens drejetapper (2)



Figur 48

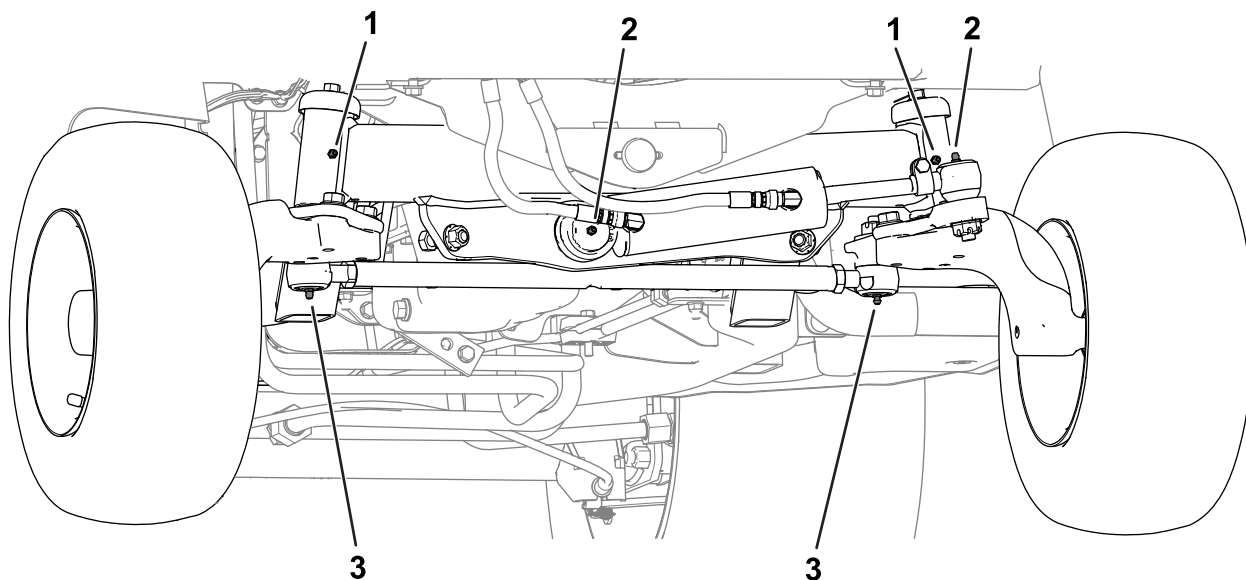
Maskinens forende

- 1. Redskabets drejenav
- 2. Løftecylinderbøsninger

- 3. Løftearmens drejenav

- Maskinens bagende (Figur 49):

- Hydraulikcylinderens kugleled (2)
- Akselspindlens nav (2)
- Forbindelsesstangens ender (2)



g285510

**Figur 49**

Maskinens bagende (kofanger fjernet)

- |   |   |
|---|---|
| <ul style="list-style-type: none"> <li>1. Akselspindlens nav</li> <li>2. Styretøjscylinderens kugleled</li> </ul> | <ul style="list-style-type: none"> <li>3. Forbindelsesstangens ender</li> </ul> |
|---|---|

## Motorvedligeholdelse

### Motorsikkerhed

- Sluk for motoren, og tag nøglen ud, før du kontrollerer oliestanden eller hælder olie i krumtaphuset.
- Lav ikke om på regulatorindstillingerne, og køр ikke motoren med for høj hastighed.

## Serviceeftersyn af motorolien

### Om specifikationer for motorolie

**Olietype:** Brug motorolie af høj kvalitet med lavt askeindhold, der opfylder eller overstiger følgende specifikationer:

- API-servicekategori CJ-4 eller højere
- ACEA-servicekategori E6
- JASO-servicekategori DH-2

#### Krumtaphusindhold:

- Model 31900 og 31901: 3,4 l med filter
- Model 31907 og 31909: 6,6 l med filter

**Viskositet:** Brug motorolie med følgende viskositetsgrad:

- Foretrukken olie: SAE 15W-40 (over -18 °C)
- Alternativ olie: SAE 10W-30 eller 5W-30 (alle temperaturer)

Toro Premium-motorolie med en viskositetsgrad på enten 15W-40 eller 10W-30 kan købes hos din autoriserede Toro-forhandler.

### Kontrol af motoroliestanden

**Eftersynsinterval:** Hver anvendelse eller dagligt

Det bedste tidspunkt at kontrollere motorolien på er, når motoren er kold, og inden den startes første gang på en dag. Hvis motoren allerede har kørt, skal du lade olien løbe tilbage i sumpen i mindst 10 minutter, før der udføres kontrol.

Hvis oliestanden er på eller under mærket "Add" (påfyld) på målepinden, skal du tilsætte olie for at bringe oliestanden op på mærket "Full" (fuld).

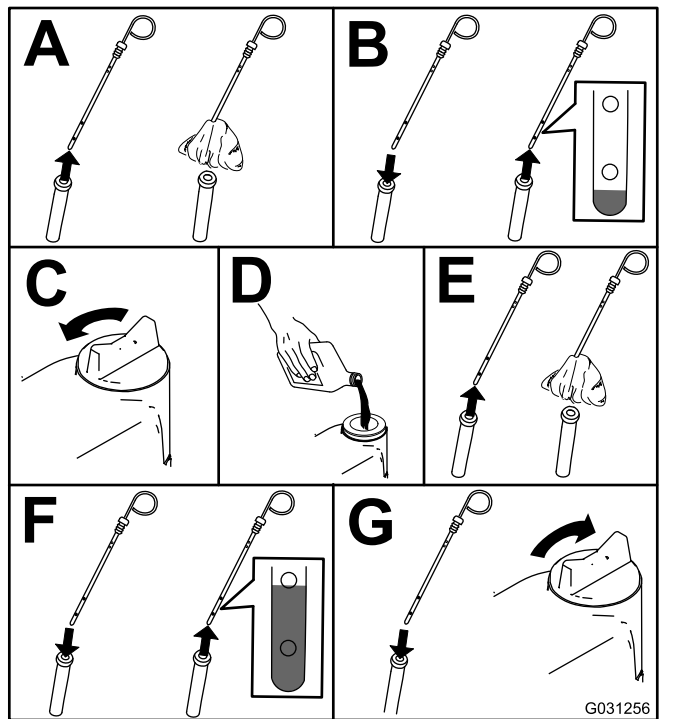
**Overfyld ikke motoren med olie.**

**Vigtigt:** Kontroller motorolien dagligt. Hvis motoroliestanden er over mærket "Full" (fuld) på målepinden, kan motorolien fortyndes med brændstof. Hvis motoroliestanden er over mærket "Full" (fuld), skal motorolien skiftes.

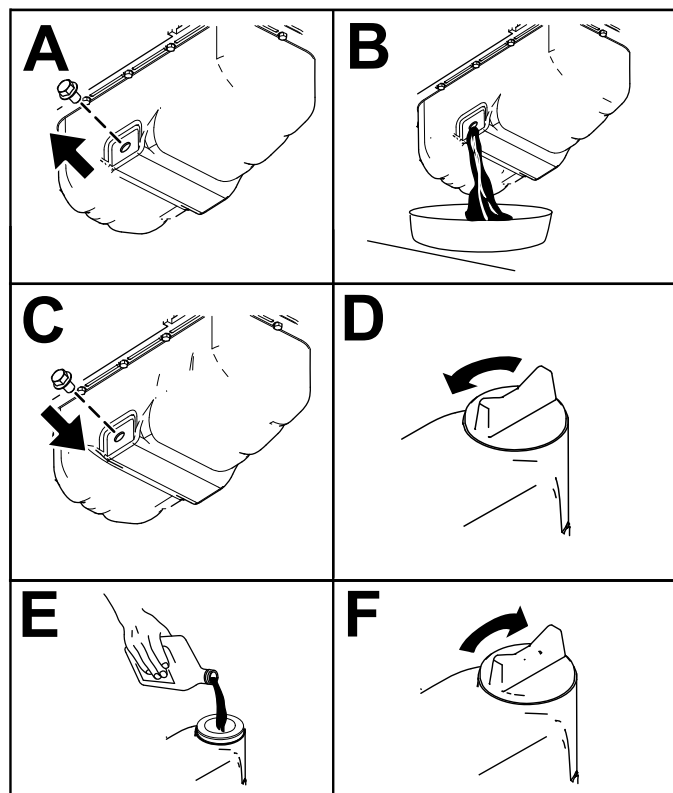
**Vigtigt:** Hold motoroliestanden mellem den øvre og nedre grænse på målepinden. Motoren kan svigte, hvis du kører med for meget eller for lidt olie.



1. Løft motorhjelm. Se [Løft af motorhjelm](#) (side 50).
2. Kontroller motoroliestanden. Se [Figur 50](#).



Figur 50



Figur 51

## Udskiftning af motorolie og filter

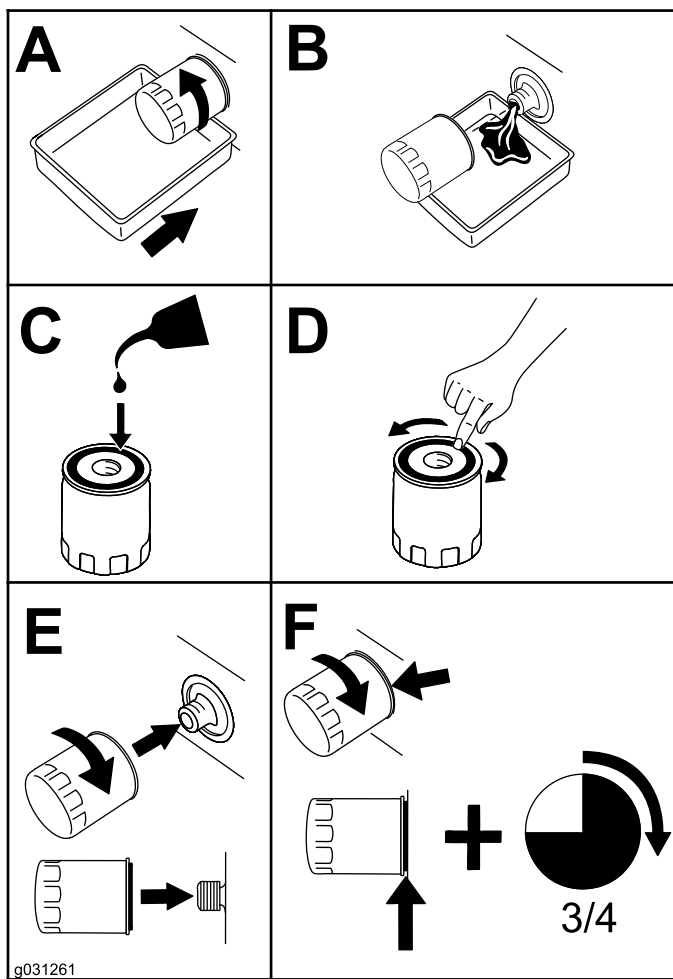
**Eftersynsinterval:** For hver 500 timer—Skift motorolien og filteret.

For hver 250 timer—Skift motorolie og filter (når maskinen anvendes i snavsede eller støvede omgivelser) [**kun model 31900 og 31901**].

1. Start motoren, og lad den køre i 5 minutter for at varme olien op.
2. Parker maskinen på en plan overflade, aktiver parkeringsbremsen, sluk for motoren, tag nøglen ud, og vent, til alle bevægelige dele er standset, før du forlader betjeningspositionen.
3. Skift motorolien som vist i [Figur 51](#).

4. Skift motoroliefilteret som vist i [Figur 52](#).

**Bemærk:** Sørg for, at oliefilterpakningen berører motoren, og drej derefter en ekstra  $\frac{3}{4}$  omgang.



Figur 52

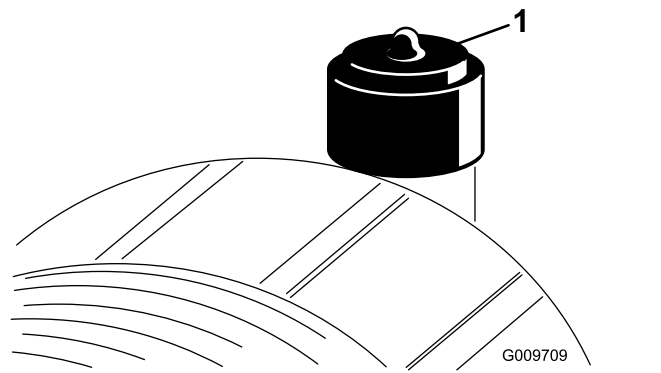
## Eftersyn af luftfilteret

**Eftersynsinterval:** Hver anvendelse eller dagligt—Kontroller luftfilterets begrænsningsindikator, og udskift filterelementerne, hvis det er nødvendigt.

For hver 250 timer—Udskift luftfilterelementet.

Kontroller luftfilterhuset for skader, som kan medføre en luftlækage. Udskift huset, hvis det er beskadiget. Kontroller indsugningssystemet for lækager, beskadigelse eller løse slangeklemmer

Efterse kun luftfilterelementet, når begrænsningsindikatoren (Figur 53) viser, at det er nødvendigt. Hvis du udskifter luftfilterelementet, før det er nødvendigt, øger du blot risikoen for, at der kommer snavs ind i motoren, når elementet afmonteres.

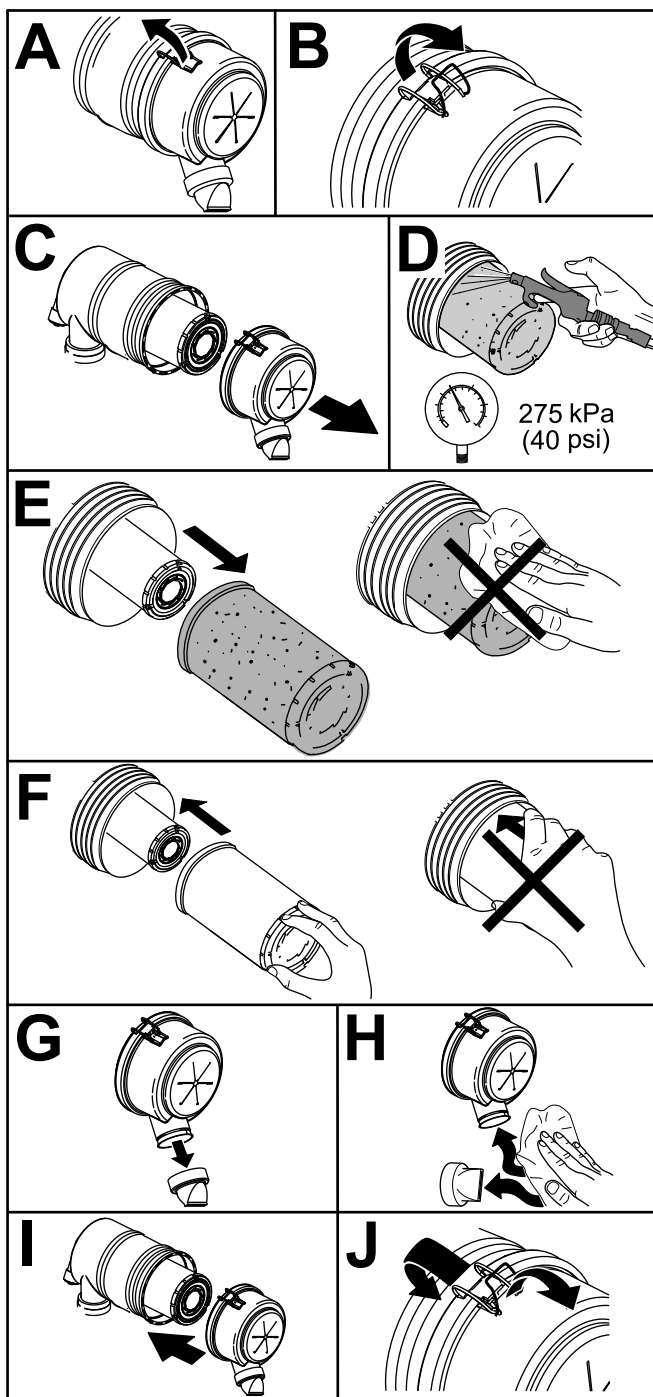


Figur 53

1. Begrænsningsindikator for luftfilter

**Vigtigt:** Sørg for, at dækslet sidder korrekt og slutter tæt sammen med luftfilterhuset, og at låsene er lukket korrekt.

1. Udskift luftfilterelementet (Figur 54).



Figur 54

g253706

## Vedligeholdelse af brændstofsyst $\ddot{a}$ m

### ⚠ FARE

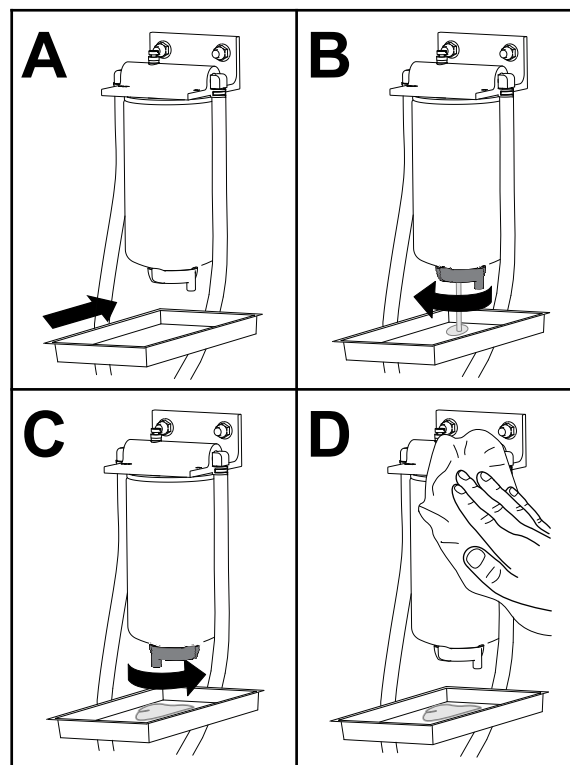
Under visse forhold er dieselolie og brændstofdamp $\ddot{a}$ m meget brandfarlige og eksplosive. En brand eller eksplosion forårsaget af brændstof kan give forbrændinger samt forårsage tingsskade.

Ryg aldrig, n $\ddot{a}$ r du h $\ddot{a}$ ndterer brændstof, og hold dig p $\ddot{a}$  afstand af  $\ddot{a}$ ben ild eller steder, hvor brændstofdampene kan ant $\ddot{a}$ ndes af en gnist.

## T $\ddot{o}$ mning af brændstof-/vandudskilleren for vand

Eftersynsinterval: For hver 50 timer

T $\ddot{o}$ m brændstof-/vandudskilleren for vand som vist p $\ddot{a}$  [Figur 55](#).



Figur 55

g225506

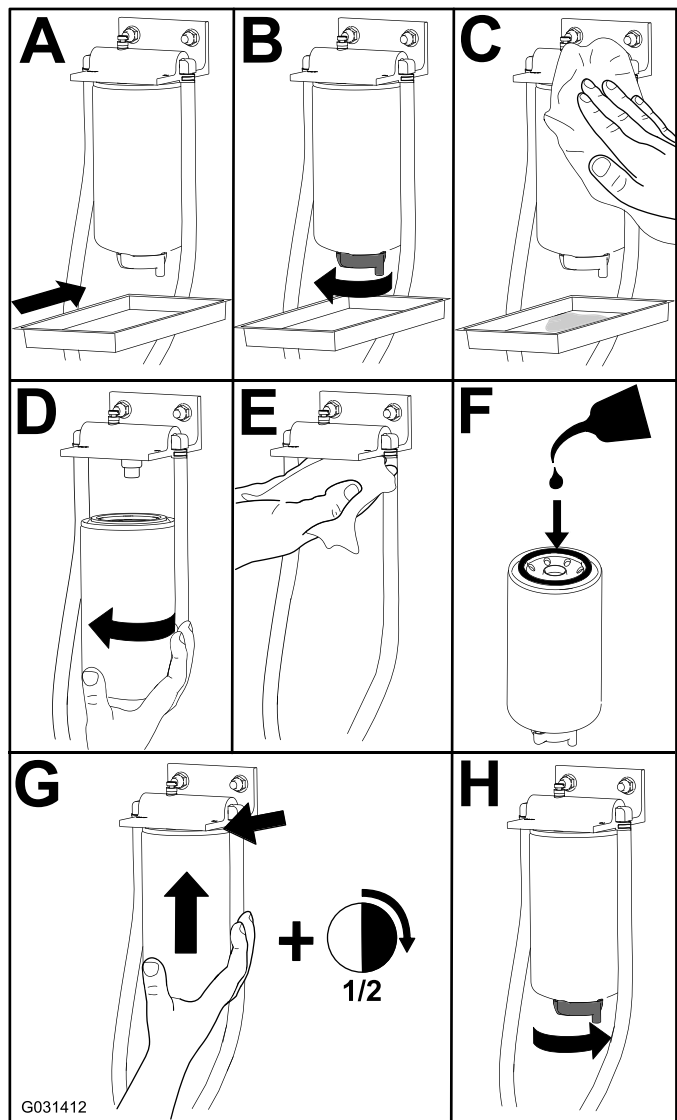
**Vigtigt:** Reng $\ddot{o}$ r ikke et brugt filter, da reng $\ddot{o}$ ring kan beskadige filtermediet.

2. Nulstil begr $\ddot{a}$ nsningsindikatoren ([Figur 53](#)), hvis den viser r $\ddot{o}$ dt.

# Serviceeftersyn af brændstof-/vandudskilleren

Eftersynsinterval: For hver 400 timer

Udskift brændstof-/vandudskilleren som vist på [Figur 55](#).



Figur 56

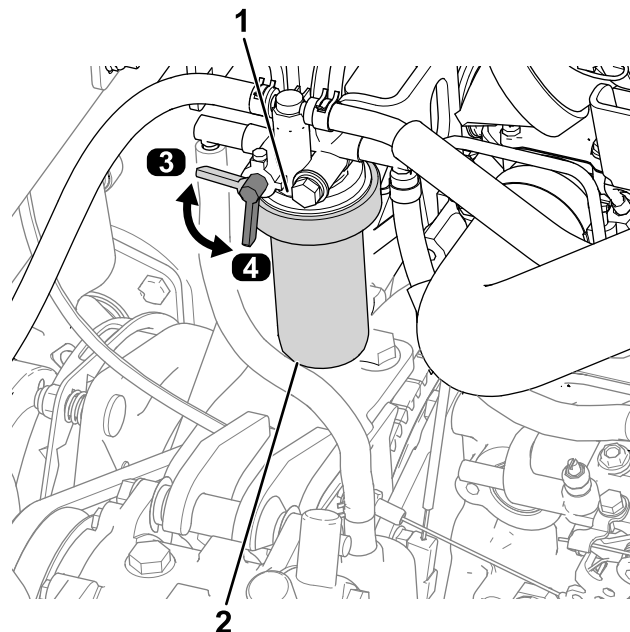
# Serviceeftersyn af brændstoffilteret

Eftersynsinterval: For hver 400 timer

# Serviceeftersyn af brændstoffilteret

Model 31900 og 31901

1. Drej grebet til brændstofventilen til positionen OFF (fra) ([Figur 57](#)).
2. Rengør området omkring brændstoffilterhovedet ([Figur 57](#)).



Figur 57

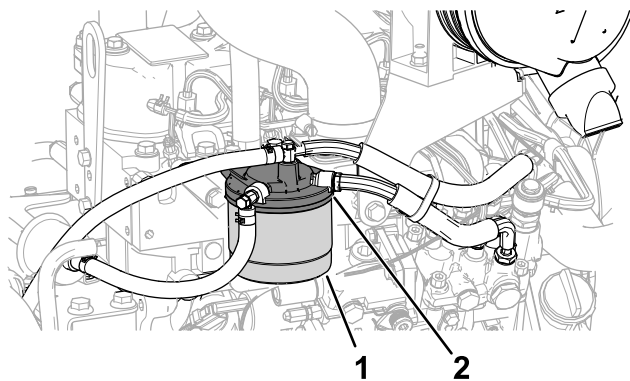
- |                         |  |
|-------------------------|--|
| 1. Brændstoffilterhoved | 3. Positionen OFF (fra) (greb til brændstofventil) |
| 2. Brændstoffilter      | 4. Positionen ON (til) (greb til brændstofventil)  |

3. Afmonter filteret, og rengør filterhovedets monteringsflade ([Figur 57](#)).
4. Smør filterpakningen med ren motorsmøreolie. Der findes flere oplysninger i betjeningsvejledningen til motoren.
5. Monter tørfilterdåsen med hånden, indtil pakningen berører filterhovedet. Drej dernæst endnu  $\frac{1}{2}$  omgang.
6. Drej grebet til brændstofventilen til positionen ON (til) ([Figur 57](#)).
7. Start motoren, og kontroller, om der er brændstoflækager omkring filterhovedet.

# Serviceeftersyn af brændstoffilteret

Model 31907 og 31909

1. Rengør området omkring brændstoffilterhovedet ([Figur 58](#)).



Figur 58

g326083

1. Brændstoffilter                      2. Brændstoffilterhoved

2. Afmonter filteret, og rengør filterhovedets monteringsflade (Figur 58).
3. Smør filterpakningen med ren motorsmøreolie. Der findes flere oplysninger i betjeningsvejledningen til motoren.
4. Monter tørfilterdåsen med hånden, indtil pakningen berører filterhovedet. Drej dernæst endnu 1/2 omgang.
5. Start motoren, og kontroller, om der er brændstoflækager omkring filterhovedet.

## Rengøring af brændstoff-tanken

**Eftersynsinterval:** Årlig—Tøm og rengør brændstofftanken

Tøm og rengør brændstofftanken, hvis brændstoffsystemet forurenes, eller hvis du planlægger at opbevare maskinen i en længere periode. Brug ren diesel til at skylle tanken ud med.

## Eftersyn af brændstoffslan-ger og -forbindelser

**Eftersynsinterval:** For hver 400 timer/Årlig (alt efter hvad der indtræffer først)

Efterse brændstoffslangerne for slitage, skader eller løse forbindelser.

## Vedligeholdelse af elektrisk system

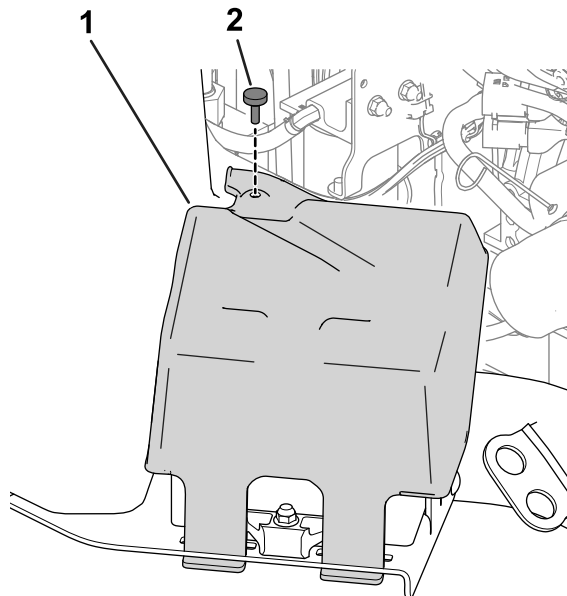
### Elektrisk system – Sikkerhed

- Frakobl batteriet, før maskinen repareres. Frakobl minuspolen først og pluspolen sidst. Tilslut pluspolen først og minuspolen sidst.
- Oplad batterier på et åbent sted med god ventilation, væk fra gnister og åben ild. Træk stikket til opladeren ud af stikkontakten, før du slutter den til eller kobler den fra batteriet. Brug beskyttelsesdragt og isoleret værktøj.

### Adgang til batteriet

Batteriet sidder ved siden af brændstofftanken på venstre side af maskinen. Du får adgang til batteriet ved at løfte motorhjelmen, skruer fingerskruen af, der fastgør dækslet over batteriet, og fjerner dækslet (Figur 59).

**Bemærk:** Skruen gemmes med en låseskive.



Figur 59

g289491

1. Batteridæksel                      2. Fingerskruer

# Frakobling af batteriet

## ⚠ ADVARSEL

Batteripoler eller metalværktøj kan kortslutte mod metaldele og forårsage gnister. Gnister kan få batterigasserne til at eksplodere og medføre personskade.

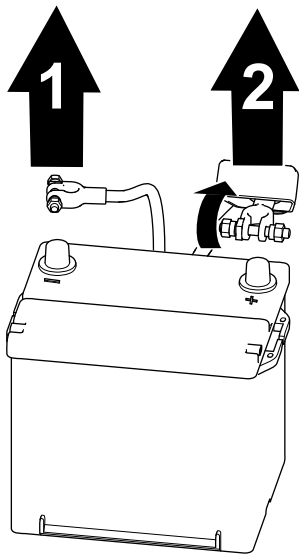
- Når batteriet skal fjernes eller monteres, må batteriets poler ikke berøre nogen metaldele på maskinen.
- Metalværktøj må ikke kortslutte mellem batteripolerne og maskinens metaldele.

## ⚠ ADVARSEL

Forkert batterikabelføring kan danne gnister og beskadige maskinen og kablerne. Gnister kan få batterigasserne til at eksplodere og medføre personskade.

Frakobl altid batteriets (sorte) minuskabel, før du frakobler det røde pluskabel.

1. Tag batteriets minuskabel af batteripolen (Figur 60).



Figur 60

g289503

1. Batteriets minuskabel
2. Batteriets pluskabel

2. Løft isolatoren, og tag batteriets pluskabel af batteripolen (Figur 60).

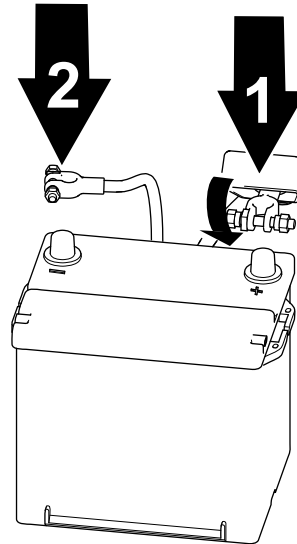
# Tilslutning af batteriet

## ⚠ ADVARSEL

Forkert batterikabelføring kan danne gnister og beskadige maskinen og kablerne. Gnister kan få batterigasserne til at eksplodere og medføre personskade.

Tilslut altid batteriets (røde) pluskabel, før du tilslutter det (sorte) minuskabel.

1. Tilslut pluskablet til batteriet, og tilspænd batteriklemmemøtrikken (Figur 61).



Figur 61

g289502

1. Positivt batterikabel
2. Negativt batterikabel

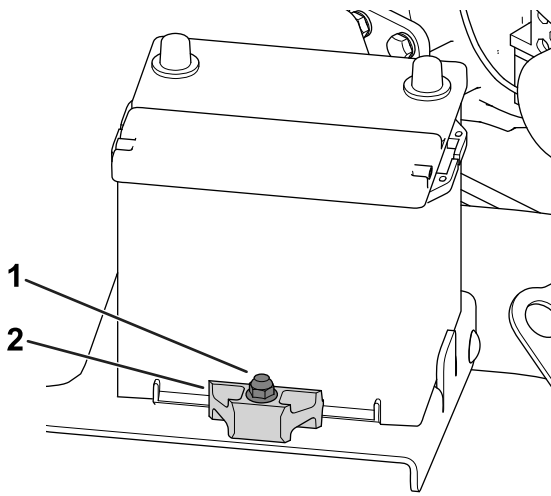
2. Tilslut minuskablet til batteriet, og tilspænd batteriklemmemøtrikken (Figur 61).

**Vigtigt:** Sørg for, at kabeltilspændingsanordningerne ikke berører brændstoftanken.

# Afmontering eller montering af batteriet

En holder (Figur 62) holder batteriet i bakken. Løsn holderens fastgørelsesanordning for at fjerne batteriet. Stram den, når du monterer batteriet.

**Bemærk:** Se [Adgang til batteriet \(side 57\)](#) for at få oplysninger om adgang til batteriet. Sæt dækslet på igen, når du monterer batteriet.

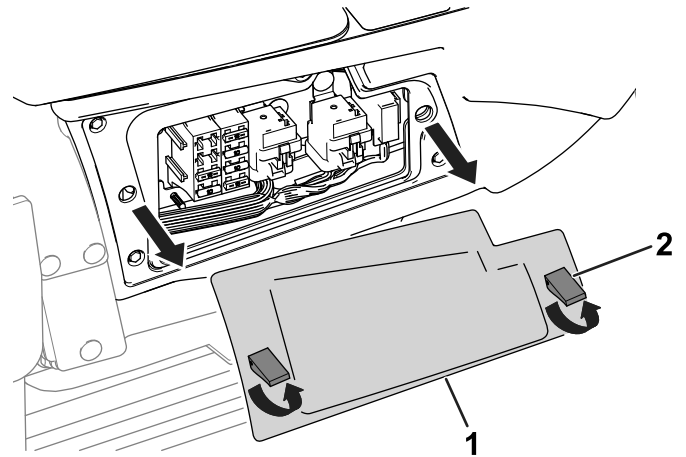


Figur 62

g285614

1. Holderens fastgørelsesanordninger
2. Holder

**Bemærk:** Traktionsenhedens sikringsmærkat sidder på den anden side af konsoldækslet.



Figur 63

g289514

1. Konsoldæksel
2. Lås

## Kontrol af batteriets tilstand

**Vigtigt:** Før der foretages svejsninger på maskinen, skal det negative kabel frakobles batteriet for at forhindre, at det elektriske system beskadiges.

Kontroller batteriets tilstand hver uge eller efter hver 50 driftstimer. Polerne og hele batterikassen skal holdes rene, da et snavset batteri langsomt vil aflades.

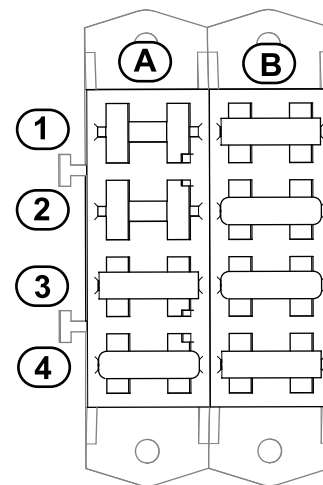
1. Få adgang til batteriet. Se [Adgang til batteriet \(side 57\)](#).
2. Fjern gummiisolatoren fra pluspolen, og efterse batteriet. Hvis batteriet er snavset, skal du benytte følgende fremgangsmåde:
  - A. Vask hele kassen med en opløsning af tvekulsurt natron og vand.
  - B. Smør batteripolerne og kabelforbindelserne med smøremidlet Grafo 112X (Skin-over) (Toro-reservedelsnr. 505-47) for at forebygge rust.
  - C. Skyd gummiisolatoren hen over batteriets pluspol.
  - D. Luk batteridækslet.

## Sikringernes placering

### Placering af traktionsenhedens sikringer

Fjern konsoldækslet for at få adgang til traktionsenhedens sikringer ([Figur 63](#)).

Se tabellen [Traktionsenhedens sikringsblok \(side 59\)](#) for en beskrivelse af hver sikring i traktionsenhedens sikringsblok ([Figur 64](#)):



Figur 64

g289587

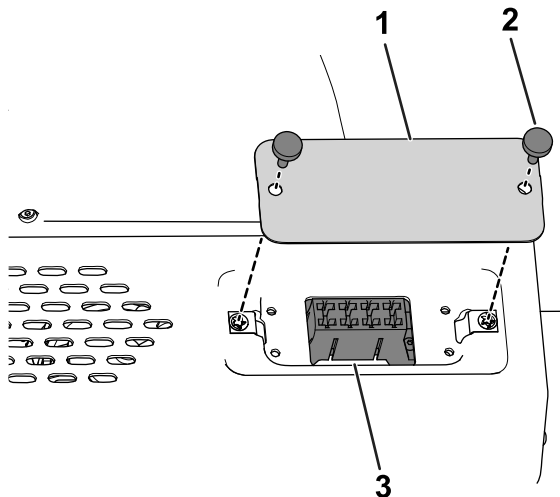
### Traktionsenhedens sikringsblok

	A	B
1	Førerhus (10 A)	Strøm til skærm (15 A)
2	Åben indgang	Skærmstyreenhedens nøgleindgang (10 A)
3	Sæde med luftaffjedring (15 A)	Startkredsløb (15 A)
4	USB-port, timetæller, telematik, udvidelsesport (20 A)	Tænding – strøm (20 A)



## Placering af sikringerne i førerhuset

Førerhusets sikringer er placeret over passagersædet. Få adgang til sikringerne ved at fjerne dækslet til sikringsdåsen (Figur 65).

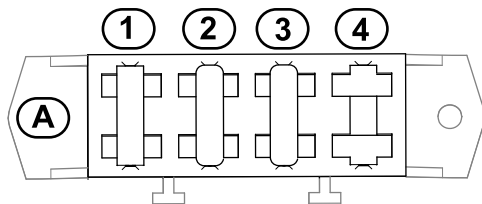


Figur 65

g285656

1. Sikringsdåsedæksel
2. Fingerskrue
3. Sikringer i førerhus

Se tabellen [Førerhusets sikringsblok \(side 60\)](#) for en beskrivelse af hver sikring i førerhusets sikringsblok (Figur 66):



Figur 66

g300604

### Førerhusets sikringsblok

	A
1	Kondensators ventilator, airconditionkobling (25 A)
2	Sprinkler (20 A)
3	Blæser og kabinelys (40 A)
4	Åben indgang

## Vedligeholdelse af drivsystem

### Tilspænding af hjullåsemøtrikkerne

Eftersynsinterval: Efter den første time

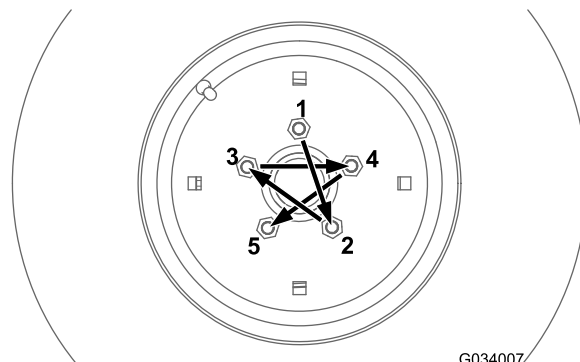
Efter de første 10 timer

For hver 200 timer

Hjullåsemøtrikkernes tilspændingsspecifikation: 102-108 Nm

Spænd hjulmøtrikkerne på for- og baghjulene (kun maskiner med 4-hjulstræk) i et krydsmønster som vist på [Figur 67](#) og [Figur 68](#) til det angivne tilspændingsmoment.

- Forhjul: Se [Figur 67](#)

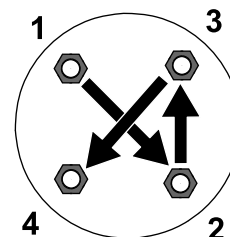


Figur 67

G034007

g034007

- Baghjul (kun maskiner med 4-hjulstræk): Se [Figur 68](#)



Figur 68

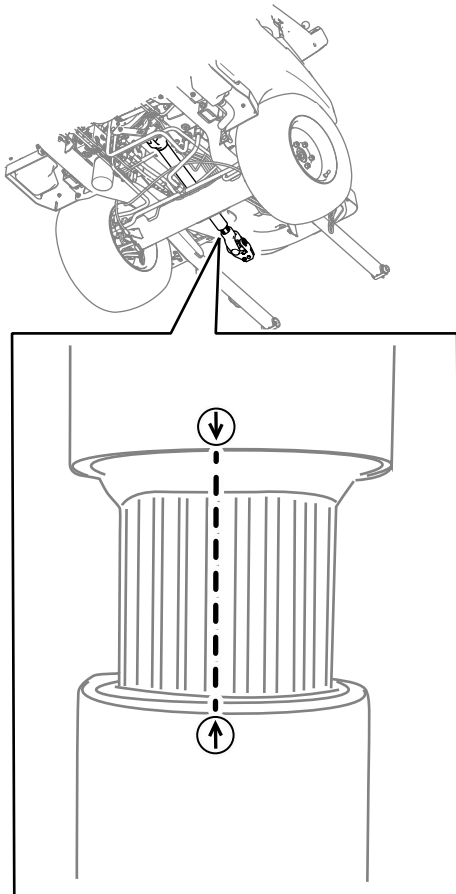
g274650



## Justering af kraftudtagsakslen

Hvis du skiller kraftudtagsakslens teleskopende fra koblingsenden, skal du sørge for, at pilene rettes ind efter hinanden (Figur 69), når du monterer teleskopenden.

**Vigtigt:** Hvis pilene på drivakslen ikke er justeret, kan der forekomme alvorlig ubalance i transmissionssystemet.



Figur 69

g320510

## Vedligeholdelse af kølesystem

### Kølesystem – Sikkerhed

- Indtagelse af motorkølevæske kan forårsage forgiftning. Opbevares utilgængeligt for børn og kæledyr.
- Udslip af varm kølevæske under tryk eller berøring af den varme køler og de omgivende dele kan forårsage alvorlige forbrændinger.
  - Lad altid motoren køle af i mindst 15 minutter, før kølerdækslet tages af.
  - Brug en klud, når kølerdækslet åbnes, og åbn det langsomt, så damp kan slippe ud.
- Betjen ikke maskinen, medmindre dækslerne er monteret.
- Hold fingre, hænder og tøj væk fra den roterende ventilator og drivremmen.

### Kølevæskespecifikationer

Motorens kølevæske skal være i overensstemmelse med følgende specifikationer:

- JIS K-2234 (japansk industristandard)
- SAE J814 (motorkølevæsker)
- ASTM D3306 (specifikation for ethylen-glykol-baseret kølevæske)

Brug en af følgende kølevæskeblandinger:

- Glykol-baseret, fortyndet kølevæske (50/50 blanding)
- Glykol-baseret kølevæske blandet med **destilleret** vand (50/50 blanding)
- Glykol-baseret kølevæske blandet med vand af god kvalitet (50/50 blanding)
  - Total hårdhed <170 ppm
  - Klorid <40 ppm (Cl)
  - Sulfater <100 ppm (SO<sub>4</sub>)

### Kontrol af kølesystemet og kølevæskestanden

**Eftersynsinterval:** Hver anvendelse eller dagligt—Kontroller kølesystemet og kølevæskestanden.

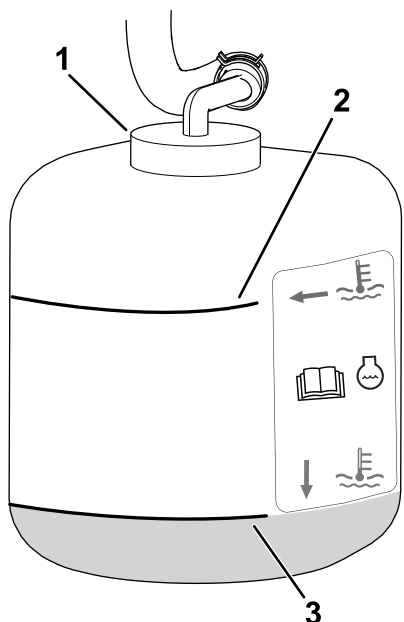
Hver anvendelse eller dagligt—Fjern snavs fra motorområdet, oliekoeleren, brændstoftøleren og køleren (rengør dem oftere i snavsede eller støvede omgivelser).

For hver 1500 timer—Skift af motorens kølevæske

Når motoren er kold, må kølevæskestanden ikke stå højere end mærket KOLD på siden af ekspansionsbeholderen (Figur 70). Når motoren er varm, må kølevæskestanden ikke stå højere end mærket FULD (VARM).

Hvis kølevæsken er over mærket KOLD, når motoren er kold, kan den sive ud af tanken, når motoren bliver varm under brug.

1. Kontroller kølevæskestanden i ekspansionsbeholderen, når motoren er kold.



Figur 70

g325684

1. Dæksel
2. Mærket FULD (VARM)
3. Mærket KOLD

2. Hvis kølevæsken ikke er synlig ved mærket KOLD eller er under mærket, når den er kold, skal du fjerne ekspansionsbeholderens dæksel og tilføje den anbefalede kølevæske [se [Kølevæskespecifikationer \(side 61\)](#)] som påkrævet for at bringe standen til mærket KOLD.

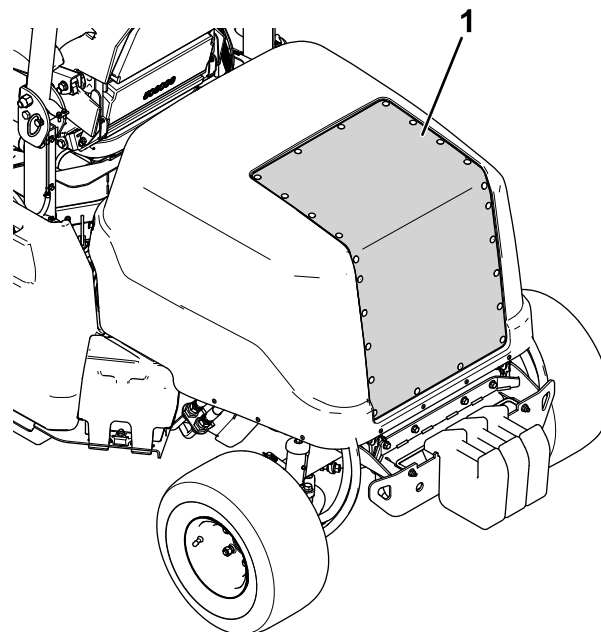
**Vigtigt:** Brug ikke alkoholbaserede kølevæsker eller vand alene.

Fyld ikke forbi mærket KOLD på tanken.

3. Monter dækslet til ekspansionsbeholderen.

## Kontrol af motorhjelmens luftindtagsskærm

Eftersynsinterval: For hver 50 timer



Figur 71

g309128

1. Motorhjelmens luftindtagsskærm

1. Løft motorhjelmens skærm. Se [Løft af motorhjelmens skærm \(side 50\)](#).
2. Brug trykluft til at rengøre motorhjelmens skærm (vist på [Figur 71](#)). Led luften ud af maskinen.

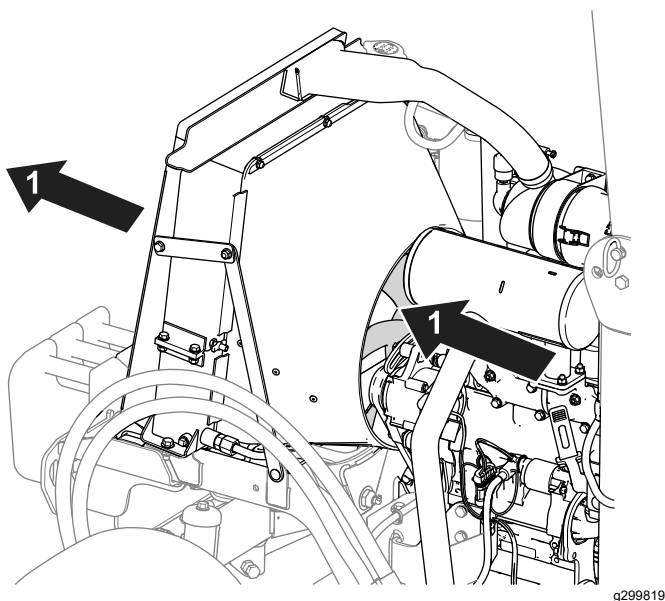
## Kontrol af køleribberne

Eftersynsinterval: For hver 50 timer

For hver 250 timer

- Brug trykluft til at rengøre køleribberne. Led luften ud af maskinen ([Figur 72](#)).

**Vigtigt:** Brug ikke vand til at rengøre ribberne.



Figur 72

g299819

1. Trykluftens retning

- Ret eventuelle bøjede ribber ud.

## Eftersyn af kølesystemslangerne

**Eftersynsinterval:** For hver 200 timer

Efterse kølesystemslangerne for lækager, bøjede rør, løse monteringsholdere, slid, løse fittings, nedbrydning på grund af vejrlig eller kemiske påvirkninger. Foretag alle nødvendige reparationer, før maskinen betjenes.

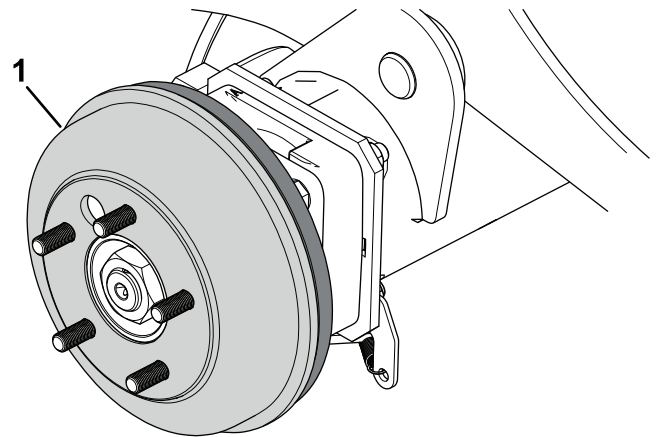
## Vedligeholdelse af bremses

### Kontrol og justering af parkeringsbremsen

**Eftersynsinterval:** For hver 400 timer

#### Kontrol af parkeringsbremsen

1. Placer donkrafte under fronten af maskinen. Se [Løft af maskinens forende \(side 48\)](#).
2. Afmonter forhjulene.
3. Flyt parkeringsbremsen til positionen UDKOBLET. Se [Parkeringsbremse \(side 30\)](#).
4. Fjern bremsetromlerne ([Figur 73](#)) med hånden.
  - Hvis du føler modstand, når du fjerner bremsetromlerne med hånden, er en justering **ikke** nødvendig.
  - Hvis du **ikke** føler modstand, når du fjerner bremsetromlerne med hånden, er det nødvendigt at justere. Se [Justering af parkeringsbremsen \(side 63\)](#).



Figur 73

Højre side af maskinen er vist.

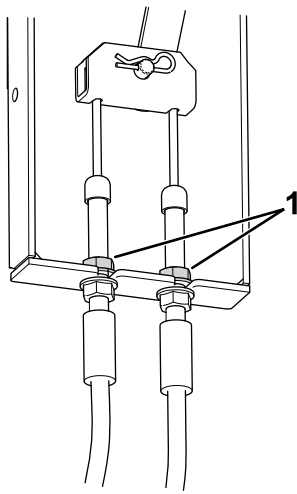
g312869

1. Bremsetromle

5. Monter fordækkene, og tilspænd hjullåsemøtrikkerne. Se [Tilspænding af hjullåsemøtrikkerne \(side 60\)](#).

#### Justering af parkeringsbremsen

1. Bloker hjulene.
2. Sørg for, at parkeringsbremsen er deaktiveret.
3. Find bremsekabelmonteringen ([Figur 74](#)) under venstre side af maskinen tæt på venstre hjul.



**Figur 74**

g299613

1. Kontramøtrikker

- 
4. Løsn de øverste kontramøtrikker, så der fremkommer en afstand (3,2 mm til 4,8 mm).
  5. Træk ned i et kabel, indtil den øverste kontramøtrik får kontakt med beslaget.
  6. Stram den nederste kontramøtrik.
  7. Gentag trin 5 og 6 for det andet kabel.
  8. Kontroller parkeringsbremsen. Se [Kontrol af parkeringsbremsen \(side 63\)](#).

## Vedligeholdelse af remme

### Kontrol af generatorremmens spænding

**Eftersynsinterval:** Efter de første 10 timer

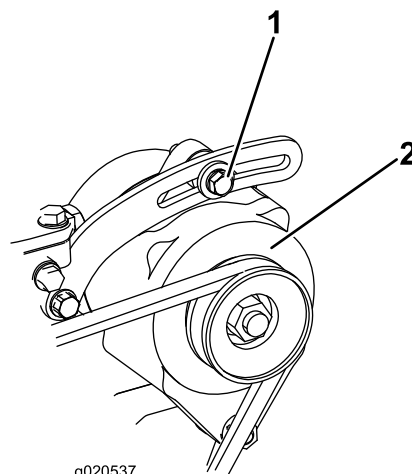
Efter de første 50 timer

For hver 100 timer

Med den korrekte remspænding opnås 10 mm afbøjning, når en belastning på 4,5 kg påføres remmen midtvejs mellem remskiverne.

Hvis afbøjningen ikke er 10 mm, skal følgende trin udføres:

1. Løsn generatorens monteringsbolt ([Figur 66](#)).



g020537

g020537

**Figur 75**

1. Monteringsbolt

2. Generator

- 
2. Øg eller mindsk generatorremmens spænding, og spænd boltene.
  3. Kontroller remmens afbøjning igen for at sikre, at spændingen er korrekt.

## Serviceeftersyn af traktionsremmen

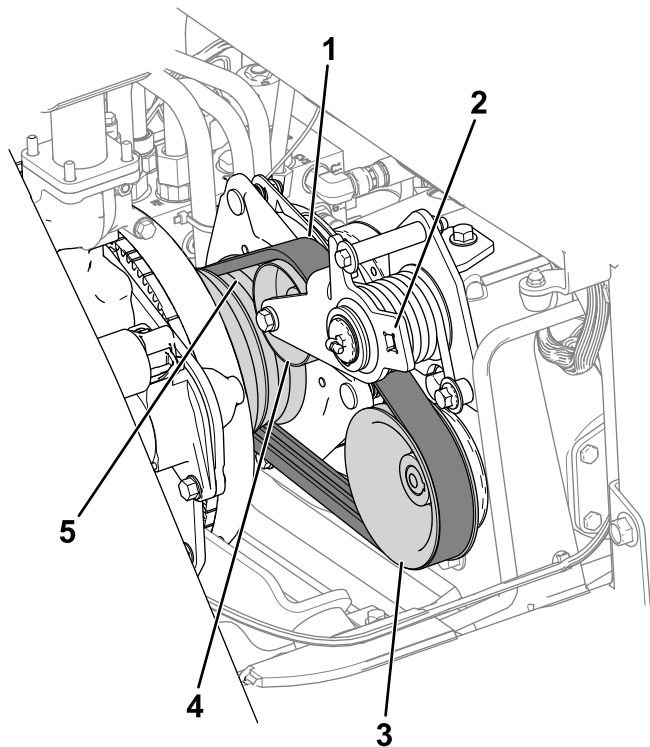
### Kontrol af traktionsremmen

**Eftersynsinterval:** For hver 100 timer

Efterse traktionsremmen for tegn på kraftig slitage eller skader.

Udskift remmen, hvis den er meget slidt eller beskadiget. Se [Udskiftning af traktionsremmen \(side 65\)](#).

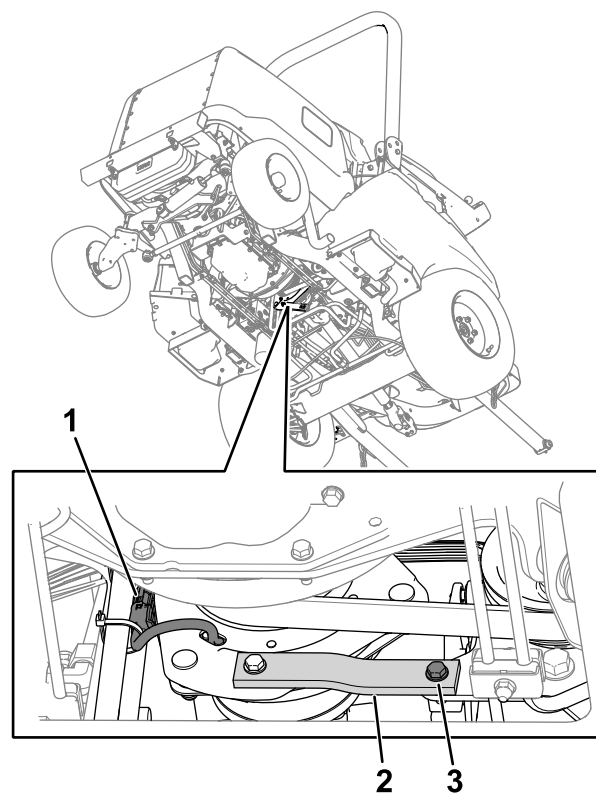
# Udskiftning af traktionsremmen



Figur 76

g300570

1. Traktionsrem
2. Indsæt skralde her.
3. Pumperemskive
4. Styreremskive
5. Motorremskive



Figur 77

g300592

1. Koblingens ledningsnet
2. Gummistrop
3. Bolt, spændeskive og møtrik

## Afmontering af traktionsremmen

1. Tag kraftudtagsakslen ud af redskabets gearkasse. Se *betjeningsvejledningen* til dit redskab.
2. Fjern koblingens ledningskonnektor fra maskinens ledningsnet (Figur 77).

3. Fjern boltene, spændeskiven og møtrikken fra gummistroppen (Figur 77) på stedet. Der findes et afstandsstykke i gummistroppen. Sørg for, at dette ikke forlægges.
4. Få en assistent til at bruge en skralde til at aftage spænding fra remmen, og fjern derefter remmen fra pumperemskiven, styreremskiven og motorremskiven.
5. Flyt remmen over koblingen og fremad på kraftudtagsakslen.

## Montering af traktionsremmen

1. Flyt remmen langs kraftudtagsakslen, over koblingen og hen på motorremskiven.
2. Få en assistent til at bruge en skralde til at trække styreremskiven ned.
3. Før remmen på motorremskiven, styreremskiven og pumperemskiven (Figur 76).
4. Tag skralden af styrearmen.
5. Sørg for, at gummistroppens afstandsstykke er på plads.
6. Brug den tidligere fjernede bolt, spændeskive og møtrik til at fastgøre gummistroppen på stedet.

7. Tilslut koblingens ledningskonnektor i maskinens ledningsnet.

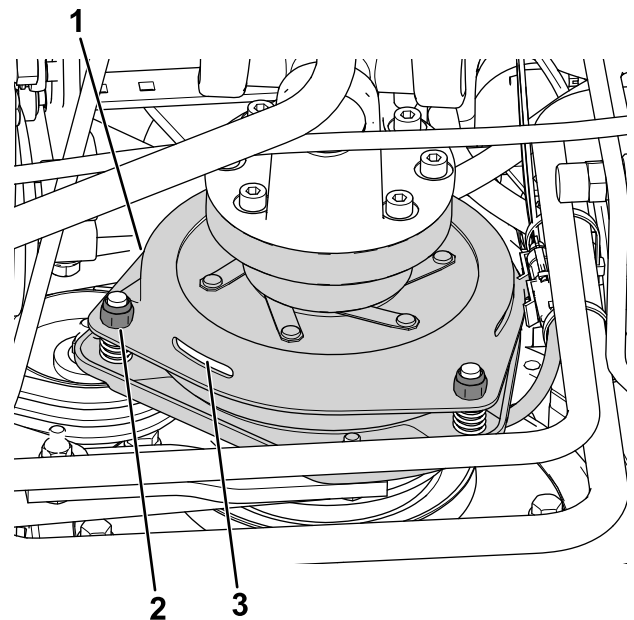
## Vedligeholdelse af betjeningsanordningssystem

### Justering af kraftudtagskoblingens mellemrum

Eftersynsinterval: For hver 200 timer

1. Lad motoren køle af.
2. Løft motorhjælmen.
3. Juster mellemrummet, så en søgelære på 0,3 mm kan glide ind mellem koblingsbelægningen og friktionspladen med et let tryk (Figur 78).

**Bemærk:** Mellemrummet kan reduceres ved at dreje justermøtrikkerne med uret (Figur 78). Det maksimale mellemrum er 0,6 mm. Juster alle 3 mellemrum til 0,4 mm.



Figur 78

g299611

1. Kobling
2. Justermøtrik (3)
3. 0,3 mm mellemrum (3)

4. Når de 3 gnistgab er blevet justeret, skal du kontrollere alle 3 igen.

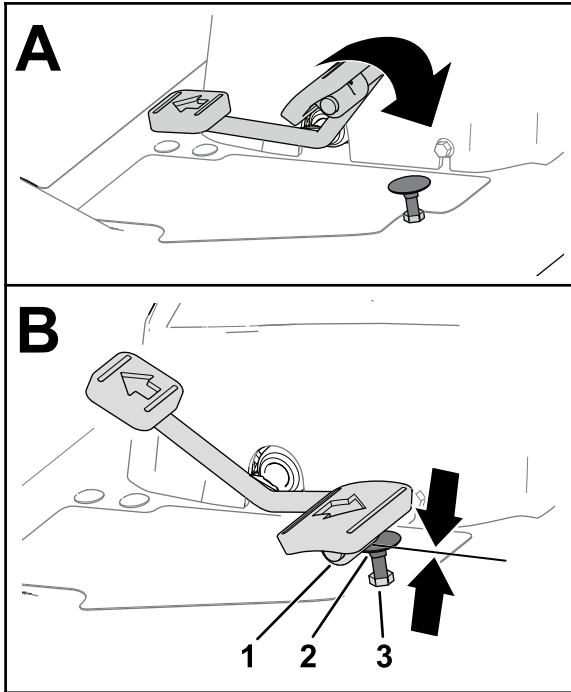
**Bemærk:** Justering af et gnistgab kan ændre de andre mellemrum.

# Justering af traktionspedalstoppet

Traktionspedalen kan justeres, så føreren får den bedst mulige komfort, eller for at begrænse maskinens maksimale fremadgående hastighed.

1. Flyt traktionspedalen helt fremad (Figur 79).

**Bemærk:** Traktionspedalen skal berøre traktionspedalstoppet, inden pumpen når sin fulde vandringsslængde.



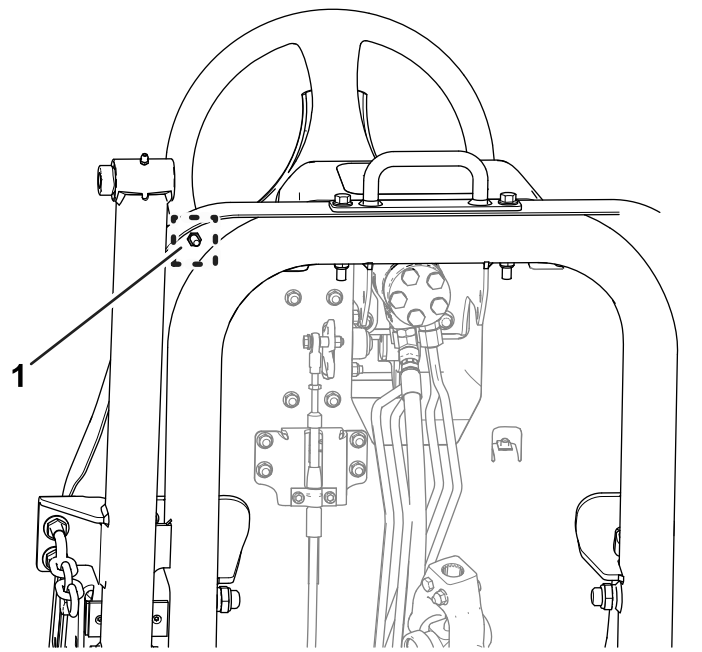
Figur 79

g320590

1. Traktionspedal
2. Traktionspedalstop
3. Kontramøtrik (øverst på fodstøttepladen)

2. Hvis traktionspedalen ikke berører traktionspedalstoppet, eller hvis du ønsker at mindske maskinens fremadgående hastighed, skal du gøre følgende:

- A. Hold traktionspedalstoppet (Figur 79) med en nøgle.
- B. Løsn kontramøtrikken nederst på fodstøttepladen (Figur 80).



Figur 80

g320591

1. Kontramøtrik (bunden af fodstøttepladen)

- C. Sæt traktionspedalen i den fulde fremadgående position (Figur 79).
- D. Mens du holder traktionspedalstoppet, skal du justere kontramøtrikken, der sidder ovenover fodstøttepladen (Figur 79), indtil traktionspedalen kommer i kontakt med stoppet.
- E. Forlæng traktionspedalstoppets position ved at dreje stoppet én hel omdrejning mod uret væk fra kontramøtrikken over fodstøttepladen.

**Bemærk:** Afkortning af traktionspedalstoppets position øger maskinens fremadgående hastighed.

- F. Mens du holder traktionspedalstoppet, skal du tilspænde kontramøtrikken nederst på fodstøttepladen (Figur 79 og Figur 80) til 37 til 45 Nm.
- G. Kontroller, at traktionspedalen berører traktionspedalstoppet, inden pumpen når sin fulde vandringsslængde.

**Bemærk:** Hvis traktionspedalen ikke berører traktionspedalstoppet, gentages trin A til G.



# Vedligeholdelse af hydrauliksystem

## Hydrauliksystem – Sikkerhed

- Søg straks lægehjælp, hvis der sprøjtes væske ind under huden. Væske sprøjtet ind under huden skal fjernes kirurgisk inden for nogle få timer af en læge.
- Sørg for, at alle slanger og rør til hydraulikvæske er i god stand, og at alle hydrauliske forbindelser og fittings slutter tæt, før der sættes tryk på det hydrauliske system.
- Hold din krop og hænder væk fra splithulslækager eller dyser, der sprøjter højtrykshydraulikvæske ud.
- Brug pap eller papir til at finde eventuelle hydrauliklækager.
- Tag hele trykket af det hydrauliske system, før der udføres arbejde på det.

## Hydraulikvæskespecifikationer

Beholderen fyldes på fabrikken med ca. 22,7 l hydraulikvæske af høj kvalitet. Kontroller hydraulikvæskestanden, før motoren startes første gang, og derefter dagligt. Se [Kontrol af hydraulikvæskestanden \(side 68\)](#).

**Anbefalet udskiftningsvæske:** Toro PX Extended Life-hydraulikvæske. Fås i spande med 19 l eller tromler med 208 l.

**Bemærk:** En maskine, der bruger den anbefalede udskiftningsvæske, kræver færre væske- og filterskift.

**Alternative hydraulikvæsker:** Hvis Toro PX Extended Life Hydraulic Fluid ikke kan fås, kan du anvende andre konventionelle, mineraloliebaserede hydraulikvæsker, hvis specifikationer overholder alle følgende angivne materialeegenskaber samt industristandarderne. Brug ikke syntetisk væske. Spørg din smøremiddelforhandler til råds for at finde frem til et tilfredsstillende produkt.

**Bemærk:** Toro påtager sig intet ansvar for skader forårsaget af forkerte erstatningsprodukter. Brug derfor kun produkter fra producenter med et godt omdømme, som står bag deres anbefaling.

**Slidhæmmende hydraulikvæske med højt viskositetsindeks/lavt flydepunkt, ISO VG 46**

**Slidhæmmende hydraulikvæske med højt viskositetsindeks/lavt flydepunkt, ISO VG 46 (cont'd.)**

Materialeegenskaber:

Viskositet, ASTM D445 cSt ved 40 °C: 44 til 48

Viskositetsindeks ASTM D2270 140 eller højere

Flydepunkt, ASTM D97 -37 °C til -45 °C

Branchespecifikationer: Eaton Vickers 694 (I-286-S, M-2950-S/35VQ25 eller M-2952-S)

**Bemærk:** Mange hydraulikvæsker er næsten farveløse, hvilket kan gøre det svært at få øje på lækager. Der kan fås et rødt tilsætningsstof til hydraulikvæsken i flasker med 20 ml. En flaske er nok til 15 til 22 l hydraulikvæske. Bestil reservedelsnr. 44-2500 fra en autoriseret Toro-forhandler.

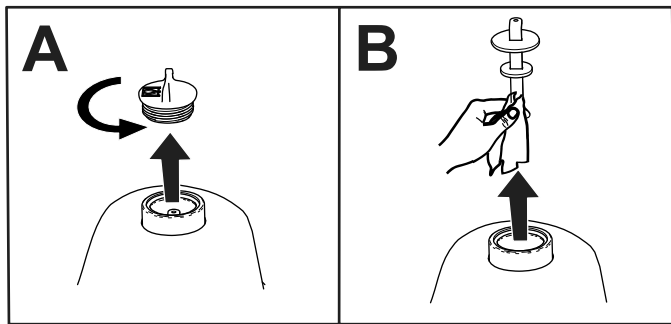
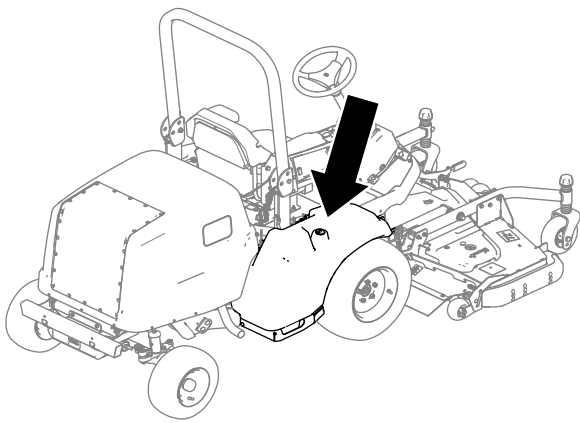
**Vigtigt:** Toro Premium Synthetic Biodegradable Hydraulic Fluid er den eneste syntetiske bionedbrydelige væske godkendt af Toro. Væsken er kompatibel med elastomerne anvendt i Toro-hydrauliksystemer og egnet til en lang række temperaturforhold. Denne væske er kompatibel med traditionelle mineralolier, men forudsætningen for maksimal bionedbrydelighed og ydeevne er, at hydrauliksystemet tømmes grundigt for traditionel væske. Olien fås i spande med 19 l eller tromler med 208 l hos din autoriserede Toro-forhandler.

## Kontrol af hydraulikvæskestanden

**Eftersynsinterval:** Hver anvendelse eller dagligt

1. Parker maskinen på en plan flade, sænk klippeenheden, aktiver parkeringsbremsen, sluk for motoren, og tag nøglen ud.
2. Fjern proppen fra hydrauliktanken ([Figur 81](#)).

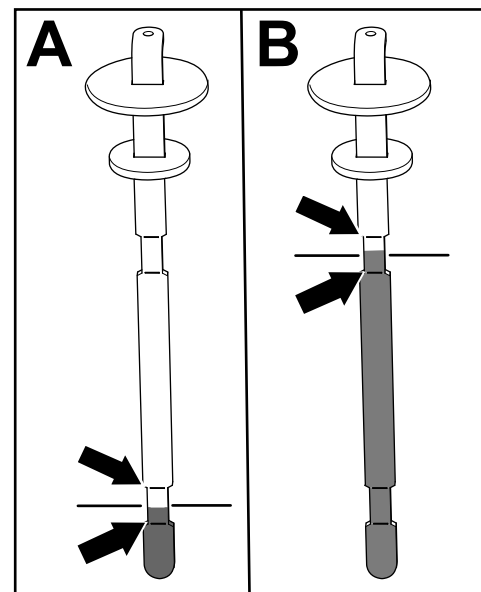




Figur 81

g285821

3. Fjern målepinden fra hydrauliktanken, og tør den af med en ren klud (Figur 81).
4. Sæt målepinden i hydrauliktanken.
5. Fjern målepinden, og kontroller væskestanden (Figur 82).
  - **Hvis du har en klippeenhed:** Hydraulikvæskestanden er på det korrekte niveau, når væsken vises mellem de nederste 2 mærker på målepinden (A i Figur 82). Det er også acceptabelt, at væskestanden er over de nedre mærker.
  - **Hvis du har det hydraulisk drevne redskabsslagesæt:** Hydraulikvæskestanden er på det korrekte niveau, når væsken vises mellem de øverste 2 mærker på målepinden (B i Figur 82).



Figur 82

g286314

6. Hvis væskestanden er under det tilsvarende nedre mærke (ifølge dit redskab, se trin 5) på målepinden, skal du tilsætte den angivne hydraulikvæske i tanken. Gentag trin 3 til 5, indtil væskestanden står mellem de 2 mærker på målepinden.
7. Indsæt målepinden, og sæt den i hydrauliktanken.
8. Spænd proppen med hånden.
 

**Vigtigt:** Brug ikke et værktøj til at spænde proppen.
9. Kontroller alle hydraulikslanger og fittings for lækager.

## Udskiftning af hydraulikvæsken og -filtrene

**Eftersynsinterval:** Efter de første 1000 timer—Skift hydraulikvæsken og -filteret.

For hver 800 timer—Udskift hydraulikfilteret (hvis du **ikke** anvender den anbefalede hydraulikvæske, eller hvis du på noget tidspunkt har fyldt beholderen med en alternativ væske).

For hver 800 timer—Udskift hydraulikvæsken (hvis du **ikke** anvender den anbefalede hydraulikvæske, eller hvis du på noget tidspunkt har fyldt beholderen med en alternativ væske).

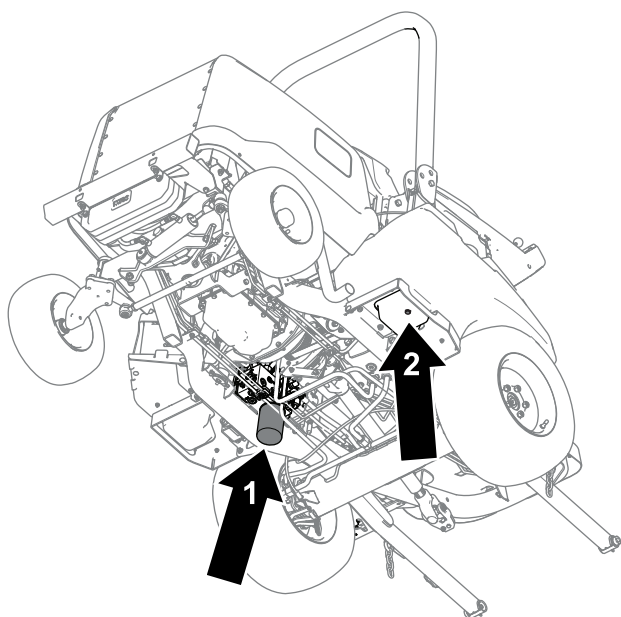
For hver 1000 timer—Udskift hydraulikfilteret (hvis du bruger den anbefalede hydraulikvæske).

For hver 2000 timer—Udskift hydraulikvæsken (hvis du anvender den anbefalede hydraulikvæske).

Hvis hydraulikvæsken forurenes, skal du kontakte din autoriserede Toro-forhandler, da systemet skal skylles ud. Forurenet væske ser mælkeagtigt eller sort ud sammenlignet med ren væske.

**Vigtigt: Brug Toro-erstatningsfiltre. Se reservedelskataloget til maskinen. Brug af andre filtertyper kan annullere garantien på visse dele.**

1. Parker maskinen på en plan flade, sænk klippeenheden, aktiver parkeringsbremsen, sluk for motoren, og tag nøglen ud.
2. Anbring en stor drænbakke under hydraulikvæsketanken.
3. Fjern hydrauliktankens dæksel og målepinden.
4. Fjern aftapningsproppen ([Figur 83](#)) fra bunden af tanken, og lad hydraulikolien løbe ned i bakken.



**Figur 83**

g286315

1. Hydraulikfilter
2. Aftapningsprop

5. Rengør området omkring filtermonteringen.
6. Anbring en drænbakke under filteret ([Figur 83](#)), fjern filteret, og lad resterende olie løbe ned i bakken.
7. Smør den nye filterpakning, og fyld filteret med hydraulikvæske.
8. Sørg for, at filtermonteringsområdet er rent, og skru filteret på, indtil pakningen berører monteringspladen. Spænd derefter filteret yderligere  $\frac{1}{2}$  omgang.
9. Fyld hydrauliktanken med hydraulikvæske. Se [Kontrol af hydraulikvæskestanden \(side 68\)](#).

**Vigtigt: Brug kun de angivne hydraulikvæsker. Andre væsker kan beskadige systemet.**

10. Monter aftapningsproppen, når hydraulikvæsken holder op med at løbe.
11. Monter beholderens målepind og dæksel.
12. Start motoren, og brug alle de hydrauliske betjeningsanordninger i følgende rækkefølge for at fordele hydraulikvæsken gennem hele systemet.
  - A. Brug traktionspedalen til at få maskinen til at køre fremad eller bagud.
  - B. Brug rattet til at bevæge hjulene helt til højre og venstre.
  - C. Brug løftekontakten til at hæve og sænke redskabet (f.eks. klippeenheden).
13. Kontroller for lækager, og sluk motoren.
14. Kontroller hydraulikvæskestanden i tanken. Se [Kontrol af hydraulikvæskestanden \(side 68\)](#).

## Kontrol af hydraulikrør og -slanger

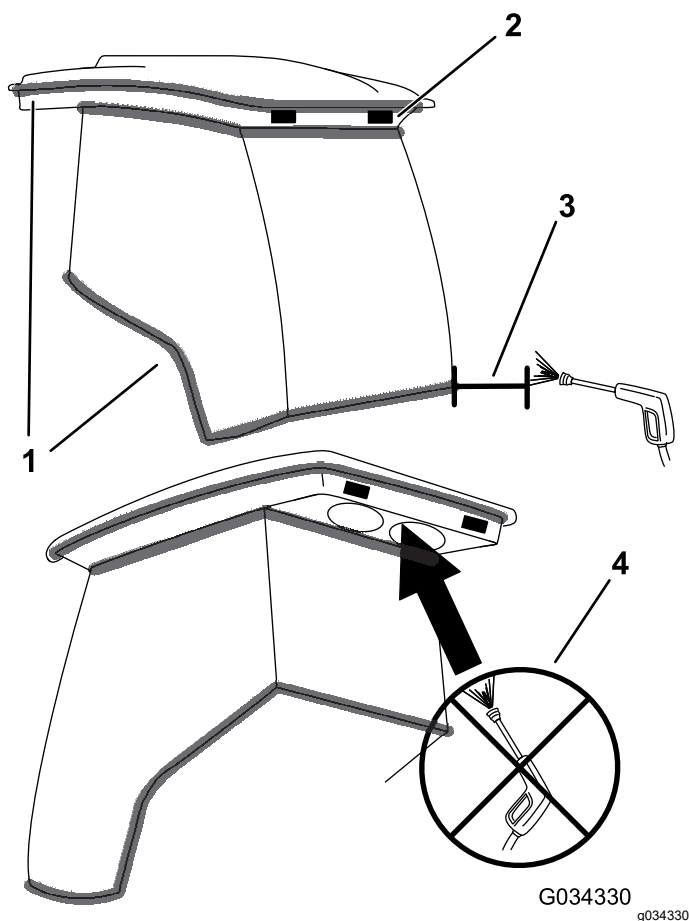
**Eftersynsinterval:** Hvert 2. år

Efterse dagligt hydraulikrør og -slanger for lækager, bøjede rør, løse monteringsholdere, slid, løse fittings, forringelser på grund af vejrlig og kemisk forringelse. Foretag alle nødvendige reparationer, før maskinen betjenes.

# Vedligeholdelse af førerhus

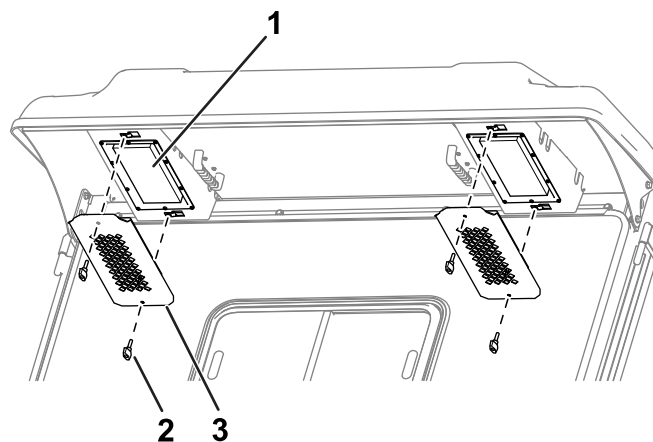
## Rengøring af førerhuset

**Vigtigt:** Vær forsigtig omkring førerhusets forseglinger (Figur 84). Hvis du bruger en højtryksrens, skal du holde højtryksrenserpistolen mindst 0,6 m væk fra maskinen. Brug ikke højtryksrensere direkte på førerhusets forseglinger eller under bageste udhæng.



Figur 84

1. Pakning
2. Hold højtryksrenserpistolen 0,6 m væk.
3. Anvend ikke højtryksrensning under bageste udhæng.



Figur 85

1. Filter
2. Greb
3. Rist

2. Afmonter luftfiltrene fra førerhuset.
3. Rengør filtrene ved at blæse ren, oliefri trykluft gennem dem.

**Vigtigt:** Hvis der konstateres huller, revner eller anden beskadigelse, udskiftes filteret.

4. Brug grebene og ristene til at montere filtrene i førerhuset (Figur 85).

## Rengøring af førerhusets kondensatorfilter

Formålet med førerhusets kondensatorfilter er at forhindre affald som græs og blade i at trænge ind i førerhusets kondensator og kondensatorens ventilatorer.

1. Træk filterdækslet lige ned.
2. Rengør kondensatorfilteret med vand.

**Bemærk:** Brug ikke højtryksrensere.

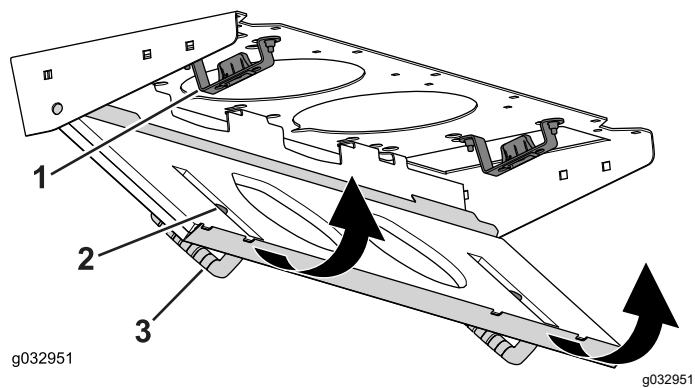
**Vigtigt:** Hvis der konstateres huller, revner eller anden beskadigelse i filteret, skal det udskiftes.

3. Lad filteret tørre, før det sættes i maskinen.
4. Drej filtersigten omkring tapperne, indtil låsen låses fast i låsebeslagsamlingen (Figur 86).

## Rengøring af førerhusets luftfiltre

**Eftersynsinterval:** For hver 400 timer

1. Fjern grebene og ristene fra førerhusets bageste udhæng (Figur 85).



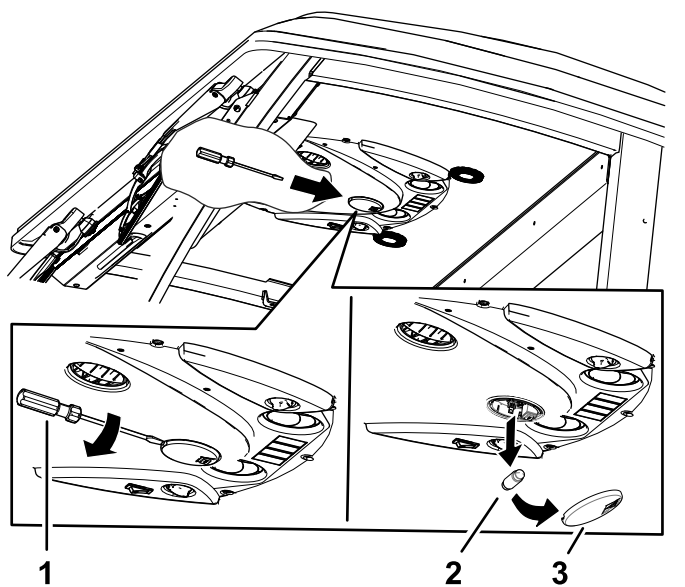
Figur 86

- |                      |                 |
|----------------------|-----------------|
| 1. Låsebeslagsamling | 3. Filterdæksel |
| 2. Kondensatorfilter |                 |

## Udskiftning af ovenlyset

**Bemærk:** Se *reservedelskataloget* for at få reservedelsnummeret på pæren.

1. Brug en skruetrækker til at fjerne lytteglasset fra kontrolpanelet (Figur 87).



Figur 87

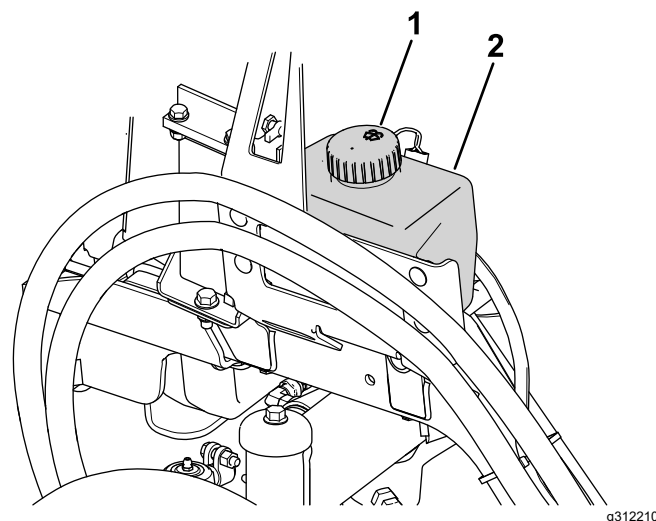
- |                 |         |
|-----------------|---------|
| 1. Skruetrækker | 3. Glas |
| 2. Pære         |         |

2. Fjern pæren fra lygtens bundplade (Figur 87).
3. Isæt en ny pære i lygtens bundplade.
4. Monter glasset i kontrolpanelet.

## Opfyldning af beholderen med sprinklervæske

**Bemærk:** Beholderen med sprinklervæske er placeret ved siden af motoren på højre side af maskinen.

1. Fjern dækslet (Figur 88) fra beholderen.



Figur 88

- |                   |             |
|-------------------|-------------|
| 1. Beholderdæksel | 2. Beholder |
|-------------------|-------------|

2. Fyld beholderen med sprinklervæske.
3. Sæt dækslet på beholderen.

# Opbevaring

## Sikkerhed i forbindelse med opbevaring

- Sluk for motoren, tag nøglen ud, og vent, til al bevægelse er ophørt, før du forlader førersædet. Lad maskinen køle af, inden du justerer, efterser, rengør eller stiller den til opbevaring.
- Opbevar ikke maskinen eller brændstofbeholdere, hvor der er åben ild, gnister eller vågeblus som f.eks. på en vandvarmer eller andre apparater.

## Klargøring af maskinen

**Vigtigt:** Brug ikke brakvand eller genanvendt vand til at rengøre maskinen.

1. Parker maskinen på en plan overflade, aktiver parkeringsbremsen, sluk for motoren, tag nøglen ud, og vent, til alle bevægelige dele er standset, før du forlader maskinen.
2. Rengør maskinen, klippeenheten og motoren grundigt.

**Vigtigt:** Brug ikke højtryksvand i nærheden af de elektriske betjeningsanordninger eller førerhusets forseglinger, da dette kan forårsage skade.

3. Kontroller og juster lufttrykket i dækkene. Se [Kontrol af dæktrykket \(side 34\)](#).
4. Kontroller hydraulikrør og -slanger, og udskift dem som nødvendigt.
5. Kontroller hydraulikvæskestanden. Se [Kontrol af hydraulikvæskestanden \(side 68\)](#).
6. Fjern, slib, afbalancer og monter klippeenhedens skæreknive.
7. Kontroller, om der er løse fastgørelsesanordninger, og stram dem om nødvendigt.
8. Smør alle smørenipler, og smør olie på drejepunkterne. Tør overskydende smøremiddel af.
9. Slib let med sandpapir, og benyt pletreparationslak på lakerede områder, som er blevet ridsede, har været udsat for stenslag eller har rustpletter. Reparer eventuelle buler i metalkarosseriet.

## EEA/UK-erklæring om beskyttelse af privatlivets fred

### Toros brug af dine personlige oplysninger

The Toro Company ("Toro") respekterer dit privatliv. Når du køber vores produkter, indsamler vi visse oplysninger om dig, enten direkte fra dig eller igennem din lokale Toro-virksomhed eller -forhandler. Toro bruger disse oplysninger til at opfylde kontraktmæssige forpligtelser – såsom til at registrere din garanti, behandle dit garantikrav eller kontakte dig i tilfælde af en produkttilbagekaldelse – og til lovlige forretningsformål – såsom til at måle kundetilfredshed, forbedre vores produkter eller give dig produktoplysninger, som kan være interessante for dig. Toro kan dele dine oplysninger med vores datterselskaber, søsterselskaber, forhandlere eller andre forretningspartnere i forbindelse med disse aktiviteter. Vi kan også videregive personlige oplysninger, når loven kræver det eller i forbindelse med salg, køb eller fusion af virksomheder. Vi sælger aldrig dine personlige oplysninger til andre virksomheder med henblik på markedsføring.

### Opbevaring af dine personlige oplysninger

Toro opbevarer dine personlige oplysninger så længe, det er relevant for ovenstående formål og i overensstemmelse med lovmæssige krav. Yderligere oplysninger om gældende opbevaringsperioder fås ved at kontakte [legal@toro.com](mailto:legal@toro.com).

### Toros forpligtelse i forbindelse med sikkerhed

Dine personlige oplysninger kan blive behandlet i USA eller et andet land, der har en mindre restriktiv databeskyttelseslovgivning end i dit bopælsland. Når vi sender dine oplysninger ud af dit bopælsland, træffer vi lovmæssigt påkrævede foranstaltninger for at sikre, at passende sikkerhedsforanstaltninger er på plads, så dine oplysninger beskyttes og behandles sikkert.

### Adgang og rettelser

Du kan have ret til at rette eller gennemgå dine personlige oplysninger eller gøre indsigelse mod eller begrænse behandlingen af dine data. For at gøre det skal du kontakte os pr. e-mail på [legal@toro.com](mailto:legal@toro.com). Hvis du har spørgsmål til den måde, Toro har håndteret dine oplysninger på, opfordrer vi dig til at rette dem direkte til os. Bemærk, at personer bosiddende i Europa har ret til klage til deres datatilsynsmyndighed.



## Toros garanti

Begrænset garanti på to år eller 1.500 timer

### Fejl og produkter, der er dækket

The Toro Company garanterer, at dit Toro-produkt ("produktet") er frit for materiale- og fabrikationsfejl i 2 år eller 1.500 driftstimer,\* alt efter hvad der måtte indtræde først. Denne garanti gælder for alle produkter med undtagelse af dybdebløtere (se de separate garantierklæringer for disse produkter). Hvis der forekommer en fejl, som er dækket af garantien, vil vi reparere produktet uden omkostninger for dig. Dette inkluderer fejldiagnose, arbejds løn, reservedele og transport. Denne garanti træder i kraft på den dato, produktet leveres til den person, som oprindeligt køber det i detailledet. \* Produkt udstyret med timetæller.

### Sådan får du udført service, der er dækket af garantien

Det påhviler dig at underrette produktforhandleren eller den autoriserede produktforhandler, som du har købt produktet hos, så snart du tror, der er opstået en fejl, som er dækket af garantien. Hvis du har brug for hjælp til at finde frem til en produktforhandler eller en autoriseret forhandler, eller hvis du har spørgsmål vedrørende dine rettigheder eller ansvar i henhold til garantien, kan du kontakte os her:

Toro Commercial Products Service Department  
8111 Lyndale Avenue South  
Bloomington, MN 55420-1196, USA  
  
+1-952-888-8801 eller +1-800-952-2740  
E-mail: commercial.warranty@toro.com

### Ejerens ansvar

Du er som ejer af produktet ansvarlig for at udføre den vedligeholdelse og de justeringer, som er nødvendige i henhold til din *betjeningsvejledning*. Reparationer af produktfejl, der skyldes manglende udførelse af nødvendig vedligeholdelse og justeringer, dækkes ikke af denne garanti.

### Genstande og fejl, der ikke er dækket

Det er ikke alle produktfejl eller funktionsfejl, der måtte opstå i garantiperioden, som udgør materialefejl eller fejl i den håndværksmæssige udførelse. Denne garanti dækker ikke følgende:

- Produktfejl, som er en følge af brug af ikke-originale Toro-reservedele eller af installation og brug af ekstra eller modificeret eller ikke-originale Toro-tilbehør og -produkter.
- Produktfejl, som er en følge af manglende udførelse af anbefalet vedligeholdelse og/eller justeringer.
- Produktfejl, der stammer fra brug af produktet på ødelæggende, uagtsom eller hensynsløs vis.
- Reservedele, der bruges op, og som ikke er defekte. Eksempler på reservedele, som forbruges eller opbruges under normal betjening af produktet, omfatter, men er ikke begrænset til, bremseklopper og -belægninger, koblingsbelægninger, skæreknive, knivcylindre, ruller og lejer (forseglede eller smørbare), bundknive, tændrør, styrehjul og lejer, dæk, filtre, remme samt visse sprøjtekomponenter, f.eks. membraner, dyser, flowmålere og kontraventiler.
- Fejl, der forårsages af eksterne forhold, herunder, men ikke begrænset til, vejrlig, opbevaringsforhold, forurening og brug af ikke-godkendte brændstoffer, kølevæsker, smøremidler, tilsætningsstoffer, gødningsmidler, vand og kemikalier.
- Funktions- eller driftsfejl forårsaget af brændstoffer (f.eks. benzin, diesel eller biodiesel), der ikke overholder deres respektive branchestandarder.
- Normal støj, vibration, slid og ælde samt nedbrydning. Normalt slid omfatter, men er ikke begrænset til, beskadigelse af sæder som følge af slitage eller afslidning, slid på malede overflader, ridsede mærkater eller vinduer.

### Andre lande end USA og Canada

Kunder, som har købt Toro-produkter, der er eksporteret fra USA eller Canada, skal kontakte deres Toro-forhandler for at få en garantipolice, som gælder for deres land, provins eller stat. Såfremt du af en eller anden grund er utilfreds med din forhandlers service eller har problemer med at få oplysninger om garantien, bedes du kontakte dit autoriserede Toro-servicecenter.

### Reservedele

Reservedele, der planmæssigt skal udskiftet i forbindelse med nødvendig vedligeholdelse, er kun dækket af garantien i tidsrummet frem til det planmæssige tidspunkt for udskiftning af den pågældende reservedel. Reservedele, der udskiftes i henhold til denne garanti, er dækket af garantien i den originale produktgarantis løbetid og bliver Toros ejendom. Toro træffer endelig beslutning om, hvorvidt en reservedel eller en samlet enhed skal repareres eller udskiftes. Toro har ret til at bruge fabriksreoverede reservedele til reparationer, der er dækket af garantien.

### Garanti på dybdeafladnings- og litium-ion-batterier

Dybdeafladnings- og litium-ion-batterier kan levere et samlet, specificeret antal kilowatttimer i løbet af deres levetid. Brugs-, opladnings- og vedligeholdelsesteknikker kan forlænge eller forkorte den samlede batterilevetid. I takt med at batterierne i dette produkt forbruges, vil mængden af nyttigt arbejde mellem opladningsintervaller langsomt formindskes, indtil batteriet er helt faldt. Udskiftning af slidte batterier som følge af normalt forbrug påhviler ejeren af produktet. Bemærk (kun litiumionbatteri): Se batteriets garanti for at få yderligere oplysninger.

### Levetidsgaranti for krumtapaksel (kun for modellen ProStripe 02657)

ProStripe, der er forsynet med en original Toro-friktionsskive og en original Toro-knivbremsekobling (integreret samling bestående af knivbremsekobling (BBC) + friktionsskive) som originalt udstyr, og som bruges af den oprindelige køber i overensstemmelse med anbefalet drift og vedligeholdelse, er dækket af en levetidsgaranti i forhold til bøjning af motorens krumtapaksel. Maskiner udstyret med friktionsskiver, knivbremsekobling (BBC) og andre sådanne enheder er ikke dækket af levetidsgarantien for krumtapakslen.

### Omkostninger til vedligeholdelse afholdes af ejeren

Motorjustering, smøring, rengøring og polering, udskiftning af filtre, kølevæske og udførelse af anbefalet vedligeholdelse er eksempler på normal service, som Toro-produkter kræver, og omkostninger i forbindelse hermed afholdes af ejeren.

### Generelle betingelser

Det eneste retsmiddel, du har til rådighed i henhold til nærværende garanti, er reparation hos en autoriseret Toro-forhandler.

**The Toro Company er ikke ansvarlig for følgeskader eller indirekte eller hændelige skader i forbindelse med brugen af de Toro-produkter, der er dækket af nærværende garanti, herunder omkostninger eller udgifter til at fremskaffe erstatningsudstyr eller service i de perioder, der med rimelighed medgår i forbindelse med funktionsfejl eller manglende rådighed over produktet, mens der udføres reparationer i henhold til garantien. Bortset fra den emissionsgaranti, der er nævnt nedenfor, og kun såfremt denne måtte finde anvendelse, gives ingen anden udtrykkelig garanti. Alle underforståede garantier om salgbarhed og brugsegnethed er begrænset til denne udtrykkelige garantis varighed.**

I visse stater er det ikke tilladt at fragå ansvar for hændelige og følgeskader eller at begrænse tidsrummet for en underforstået garantis varighed, så ovenstående ansvarsfragørelser og begrænsninger gælder muligvis ikke for dig. Denne garanti giver dig bestemte juridiske rettigheder, men derudover kan du også have andre rettigheder, som varierer fra stat til stat.

### Bemærkning angående emissionsgaranti

Emissionskontrollsystemet på dit produkt kan være dækket af en separat garanti, som overholder de krav, der er fastsat af det amerikanske miljøbeskyttelsesagentur (Environmental Protection Agency, EPA) og/eller rådet for luftressourcer i Californien (California Air Resources Board, CARB). De tidsmæssige begrænsninger, der er anført ovenfor, gælder ikke for garantien på emissionskontrollsystemet. Der henvises til garantierklæringen om motoremissionsgaranti, som er vedlagt dit produkt eller er indeholdt i motorfabrikantens dokumentation.

# Advarselsinformation i henhold til California Proposition (erklæring) nr. 65

## Hvad betyder denne advarsel?

Du kan komme ud for at se et produkt til salg, der er forsynet med et advarselmærkat som det følgende:



**ADVARSEL: Kræft og forplantningsskade – [www.p65Warnings.ca.gov](http://www.p65Warnings.ca.gov).**

## Hvad er erklæring 65?

Erklæring 65 gælder for alle selskaber, der driver virksomhed i Californien, sælger produkter i Californien, eller fremstiller produkter, der kan sælges eller indføres i Californien. Den kræver, at Californiens guvernør fører og offentliggør en liste over kemikalier, der kan forårsage kræft, fosterskader og/eller anden skade på reproduktionsevnen. Listen, der opdateres hvert år, omfatter hundredvis af kemikalier, der findes i mange hverdagsartikler. Formålet med erklæring 65 er at informere offentligheden om udsættelse for disse kemikalier.

Erklæring 65 nedlægger ikke forbud mod salg af produkter, der indeholder disse kemikalier, men kræver i stedet advarsler på samtlige produkter, al produktemballage og produktets faglitteratur. Ydermere betyder en advarsel i henhold til erklæring 65 ikke, at et produkt er i strid med produktsikkerhedsstandarder eller -krav. Faktisk har den californiske regering præciseret, at en advarsel i henhold til erklæring 65 "ikke er det samme som en lovgivningsbeslutning om, hvorvidt et produkt er 'sikkert' eller 'usikkert'." Mange af disse kemikalier er blevet anvendt i hverdagsprodukter i mange år uden dokumenteret skadevirkning. Få yderligere oplysninger på <https://oag.ca.gov/prop65/faqs-view-all>.

En advarsel i henhold til erklæring 65 betyder, at en virksomhed enten (1) har evalueret eksponeringen og konkluderet, at den overskrider niveauet for "ingen betydelig risiko", eller (2) har valgt at forsyne produktet med en advarsel på grund af tilstedeværelsen af et kemikalie, der er anført på førnævnte liste, uden at der er blevet gjort forsøg på at evaluere eksponeringen.

## Finder denne lovgivning anvendelse overalt?

Advarsler i henhold til erklæring 65 er kun påkrævede i henhold til californisk lovgivning. Disse advarsler ses i Californien inden for en bred vifte af miljøer, herunder, men ikke begrænset til, restauranter, købmandsforretninger, hoteller, skoler og hospitaler, og på en bred vifte af produkter. Derudover tilvejebringer nogle online- og postordreforhandlere advarsler i henhold til erklæring 65 på deres websites eller i kataloger.

## Hvordan måler Californiens forbundsstatslige advarsler sig med de grænser, der er underlagt regeringen i Washington?

Standarder i henhold til erklæring 65 er ofte strengere end nationale og internationale standarder. Der er en række forskellige stoffer, som kræver en advarsel i henhold til erklæring 65 ved niveauer, der ligger langt under de nationale kontrolgrænser. For eksempel ligger advarselstandard for bly i henhold til erklæring 65 på 0,5 µg/dag, hvilket er langt under nationale og internationale standarder.

## Hvorfor er alle produkter af samme slags ikke forsynet med advarslen?

- Produkter, der sælges i Californien, kræver mærkning i henhold til erklæring 65, mens lignende produkter, der sælges andetsteds, ikke gør.
- Hvis en virksomhed, der er involveret i en retssag under erklæring 65, indgår et forlig, kan virksomheden pålægges at anvende erklæring 65-advarsler for sine produkter, mens andre virksomheder, der fremstiller lignende produkter, muligvis ikke er underlagt sådanne krav.
- Håndhævelsen af erklæring 65 er inkonsekvent.
- Virksomheder kan undlade at forsyne deres produkter med advarsler, hvis de konkluderer, at det ikke er påkrævet i henhold til erklæring 65. Fravær af advarsler på et produkt betyder ikke, at produktet er fri for de anførte kemikalier ved lignende niveauer.

## Hvorfor inkluderer Toro denne advarsel?

Toro har valgt forsyne forbrugerne med så mange oplysninger som muligt, så de kan træffe kvalificerede beslutninger om de produkter, som de køber og bruger. Toro tilvejebringer i visse tilfælde advarsler på grundlag af viden om tilstedeværelsen af ét eller flere anførte kemikalier, uden at der er blevet foretaget vurdering af eksponeringen, eftersom ikke alle de anførte kemikalier er forsynet med krav til eksponeringsgrænser. Selvom eksponeringen fra Toros produkter kan være uvæsentlig eller ligge inden for intervallet, der "ikke udgør nogen betydelig risiko", har Toro for at være på den sikre side alligevel valgt at forsyne sine produkter med advarsler i henhold til erklæring 65. Hvis Toro ikke stiller disse advarsler til rådighed, kan virksomheden desuden sagsøges af staten Californien eller af private parter, der søger at håndhæve erklæring 65, og underlægges væsentlige sanktioner.