



55 cm:n Recycler®-ruohonleikkuri

Mallinro: 21771—Sarjanro: 40000000 tai suurempi

Käyttöopas

Johdanto

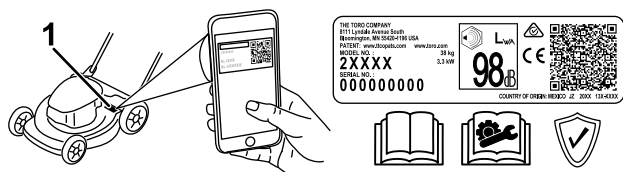
Tämä työnnettävä vaakatasoleikkuri on tarkoitettu kotikäyttöön. Se on tarkoitettu pääasiassa asuinkiinteistöjen viheralueiden ruohonleikkuuseen. Tuotteen käyttäminen muuhun kuin sen aiottuun käyttötarkoitukseen voi olla vaarallista käyttäjälle ja sivullisille.

Lue nämä tiedot huolellisesti, jotta opit käyttämään ja huoltamaan laitetta asianmukaisesti sekä välttämään tapaturmia ja tuotevaurioita. Olet itse vastuussa tuotteen asianmukaisesta ja turvallisesta käytöstä.

Osoitteessa www.Toro.com on lisätietoja, jos tarvitset esimerkiksi turvallisuuteen liittyviä vinkkejä, käyttökoulutukseen liittyviä materiaaleja, tietoja lisävarusteista tai lähimmästä jälleenmyyjästä tai jos haluat rekisteröidä tuotteesi.

Aina kun tarvitset huoltoa, alkuperäisiä Toro-varaosia tai lisätietoja, ota yhteys valtuutettuun huoltoliikkeeseen tai Toron asiakaspalveluun. Ota tällöin tuotteesi malli- ja sarjanumerot valmiiksi esiin. **Kuva 1** osoittaa laitteen malli- ja sarjanumeron sijainnin. Kirjoita numerot annettuun tilaan.

Tärkeää: Skannaa sarjanumerokilvessä (jos varusteena) oleva QR-koodi mobiililaitteella, niin saat tuotetietoja sekä takuu- ja varaosatieitoja



g306581

Kuva 1

1. Malli- ja sarjanumeron sijainti

Mallinro:	_____
Sarjanro:	_____

Tässä käyttöoppaassa esiintyvä varoitusmerkintä (**Kuva 2**) ilmaisee vaaratilannetta, josta saattaa olla seurauksena vakava tapaturma tai jopa kuolema, jos suositellut varotoimenpiteet laiminlyödään.



Kuva 2

Varoitusmerkintä

g000502

Tässä käyttöoppaassa käytetään kahta termiä tietojen korostamiseksi. **Tärkeää** kiinnittää huomiota mekaanisiin erikoistietoihin ja **Huomautus** korostaa erityishuomion ansaitsevia yleistietoja.

Tämä tuote on asiaankuuluvien eurooppalaisten direktiivien mukainen. Lisätietoja on erillisessä tuotekohtaisessa vaatimustenmukaisuusvakuutuksessa.

Brutto- tai nettovääntö: Moottorin valmistaja on mitannut tämän moottorin brutto- tai nettovääntön laboratoriossa SAE J1940:n tai J2723:n mukaisesti. Tämän luokan leikkurin moottorin todellinen vääntö on huomattavasti alhaisempi, koska se on säädetty turvallisuuteen, päästöihin ja käyttöön liittyvien vaatimusten mukaisesti. Tutustu koneen mukana toimitettuihin moottorin valmistajan tietoihin.

Älä kajoa koneen turvalaitteisiin tai poista niitä käytöstä ja tarkista säännöllisesti, että ne toimivat asianmukaisesti. Älä yritä säätää tai muuttaa moottorin kierrosnopeuden säädintä, sillä tämä saattaa heikentää käyttöturvallisuutta ja aiheuttaa henkilövahinkoja.



Sisältö

Johdanto	1
Turvaohjeet	2
Yleinen turvallisuus.....	2
Turva- ja ohjetarrat	3
Käyttöönotto	4
1 Kahvan kokoaminen ja suoristus.....	4
2 Terän ohjaustangon asennus	5
3 Narukäynnistimen asennus naruohjaimen	5
4 Öljyn lisääminen moottoriin	5
5 Ruohonkeräimen kokoaminen	6
Laitteen yleiskatsaus	8
Tekniset tiedot	8
Lisälaitteet/lisävarusteet	8
Käyttö	9
Ennen käyttöä	9
Turvallisuus ennen käyttöä	9
Polttoainesäiliön täyttö.....	9
Moottorin öljymäärän tarkistus	10
Kahvan korkeuden säätö	10
Leikkuukorkeuden säätö.....	11
Käytön aikana	12
Turvallisuus käytön aikana.....	12
Moottorin käynnistys.....	12
Itsevetolaitteiston käyttö	12
Moottorin sammutus	13
Leikkuujätteiden kierrättäminen	13
Leikkuujätteiden kerääminen ruohonkeräi- meen.....	13
Keräimen valitsimen vivun käyttö.....	14
Käyttövihjeitä	14
Käytön jälkeen	15
Turvallisuus käytön jälkeen.....	15
Koneen alaosan puhdistaminen	15
Kahvan taittaminen.....	16
Kunnossapito	17
Kunnossapitotaulukko	17
Turvallisuus huollon aikana.....	17
Valmistelu huoltoa varten.....	17
Ilmansuodattimen huolto	18
Moottoriöljyn vaihto.....	18
Terän vaihto	19
Itsevetolaitteiston säätö	20
Varastointi	21
Turvallisuus varastoinnin aikana	21
Laitteen valmistelu varastointia varten	21
Laitteen käyttöönotto varastoinnin jälkeen	21


Turvaohjeet

Tämä kone on suunniteltu standardin EN ISO 5395 mukaisesti.

Yleinen turvallisuus

Tämä tuote voi katkaista jalan tai käden sekä singota esineitä. Noudata aina kaikkia turvallisuusohjeita vakavan loukkaantumisen tai kuoleman välttämiseksi.

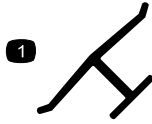
- Lue ja sisäistä kaikki tämän *käyttöoppaan* ohjeet ja varoitukset sekä laitteessa ja lisälaitteissa olevat merkinnät ennen moottorin käynnistämistä ja noudata niitä.
- Älä laita käsiä tai jalkoja koneen liikkuvien osien lähelle tai koneen alle. Älä mene heittoaukkojen eteen.
- Älä käytä konetta ilman paikallaan olevia ja asianmukaisesti toimivia suojuksia ja muita suojalaitteita.
- Älä päästä sivullisia ja lapsia käyttöalueelle. Lapset eivät saa käyttää konetta. Anna vain vastuullisten, koulutettujen, ohjeisiin perehtyneiden ja fyysisesti konetta käyttämään kykenevien aikuisten käyttää konetta.
- Pysäytä kone, sammuta moottori ja odota, että kaikki liikkuvat osat ovat pysähtyneet, ennen koneen huoltoa, polttoaineen lisäystä tai tukosten poistamista.

Laitteen asiaton käyttö tai huolto voi aiheuttaa tapaturman. Vähennä loukkaantumiseriskiä noudattamalla näitä turvallisuusohjeita ja huomioimalla aina varoitusmerkki , joka tarkoittaa varoitusta, vaaraa tai hengenvaaraa – henkilöturvallisuusohjeet. Ohjeiden laiminlyönti saattaa johtaa henkilövahinkoon tai kuolemaan.

Turva- ja ohjetarrat



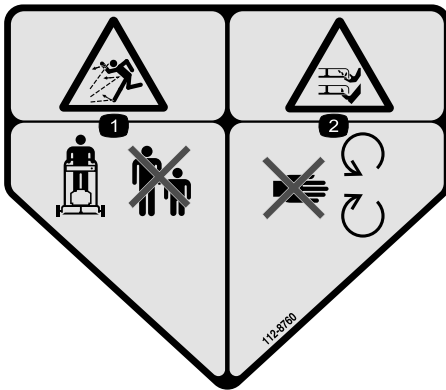
Turva- ja ohjetarrat on sijoitettu hyvin näkyville paikoille mahdollisten vaara-alueiden lähetyville. Korvaa vioittuneet tai kadonneet tarrat uusilla.



decaloemmark

Valmistajan merkki

1. Tämä merkki osoittaa, että terän on valmistanut alkuperäinen laitevalmistaja.



decal112-8760

112-8760

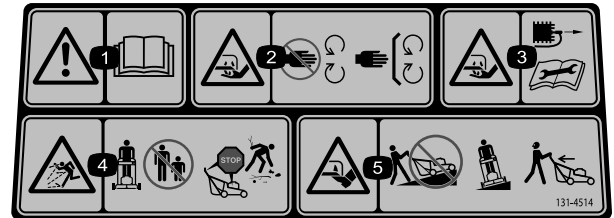
1. Esineiden sinkoutumisvaara: pidä sivulliset loitolla.
2. Jalkojen ja käsien loukkaantumisvaara, leikkuuterä: pysy etäällä liikkuvista osista.



decal125-5026

125-5026

1. Kierrätysasento
2. Keräyasento



decal131-4514

131-4514

1. Vaara – lue käyttöopas.
2. Käsien loukkaantumisvaara, leikkuuterä: Pysy etäällä liikkuvista osista. Pidä kaikki suojukset ja suojalevyt paikoillaan.
3. Käsien loukkaantumisvaara, leikkuuterä: irrota sytytystulpan johto ennen huoltoa.
4. Esineiden sinkoutumisvaara: pidä sivulliset loitolla, sammuta moottori ennen käyttäjän paikalta poistumista ja kerää mahdolliset roskat ennen ruohonleikkuuta.
5. Jalkojen loukkaantumisvaara, leikkuuterä: älä käytä konetta rinteessä ylös- tai alaspäin vaan sivuttaissuunnassa ja katso taaksepäin peruuttaessasi.

Käyttöönotto

Tärkeää: Irrota ja hävitä moottorin muovisuojus ja muut konetta suojaavat muovit ja kääreet.

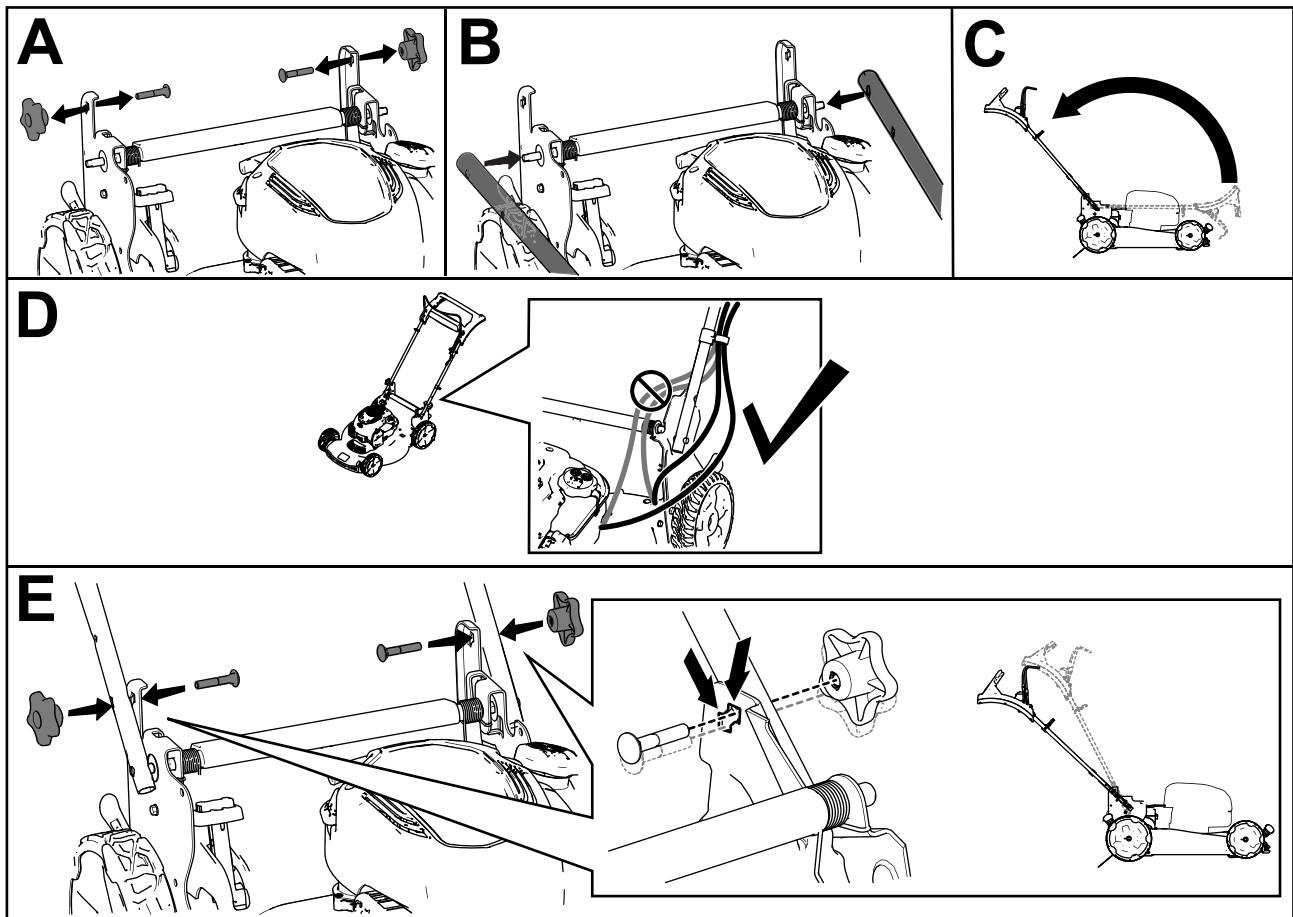
1

Kahvan kokoaminen ja suoristus

Mitään osia ei tarvita

Ohjeet

Huomaa: Varmista, että kaapelit on viety kahvan ulkopuolelta ja että ne eivät jää puristuksiin (ruutu D, [Kuva 3](#)).



Kuva 3

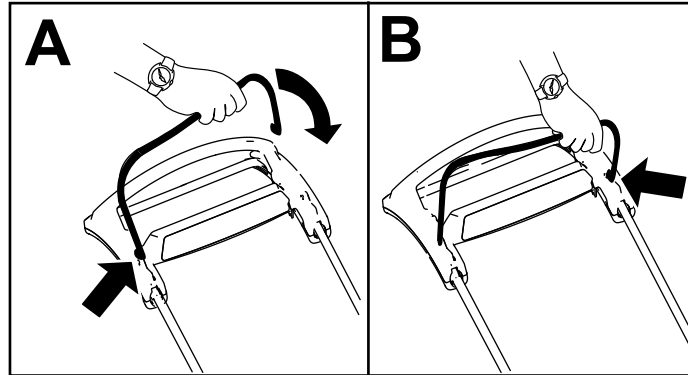
g352567

2

Terän ohjaustangon asennus

Mitään osia ei tarvita

Ohjeet



Kuva 4

g344378

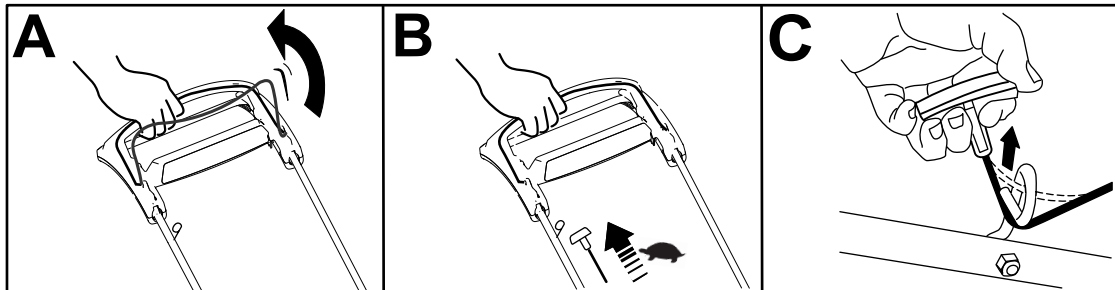
3

Narukäynnistimen asennus naruohjaimeen

Mitään osia ei tarvita

Ohjeet

Tärkeää: Asenna narukäynnistin naruohjaimeen, jotta moottori voidaan käynnistää turvallisesti ja helposti aina laitetta käytettäessä.



Kuva 5

g334093

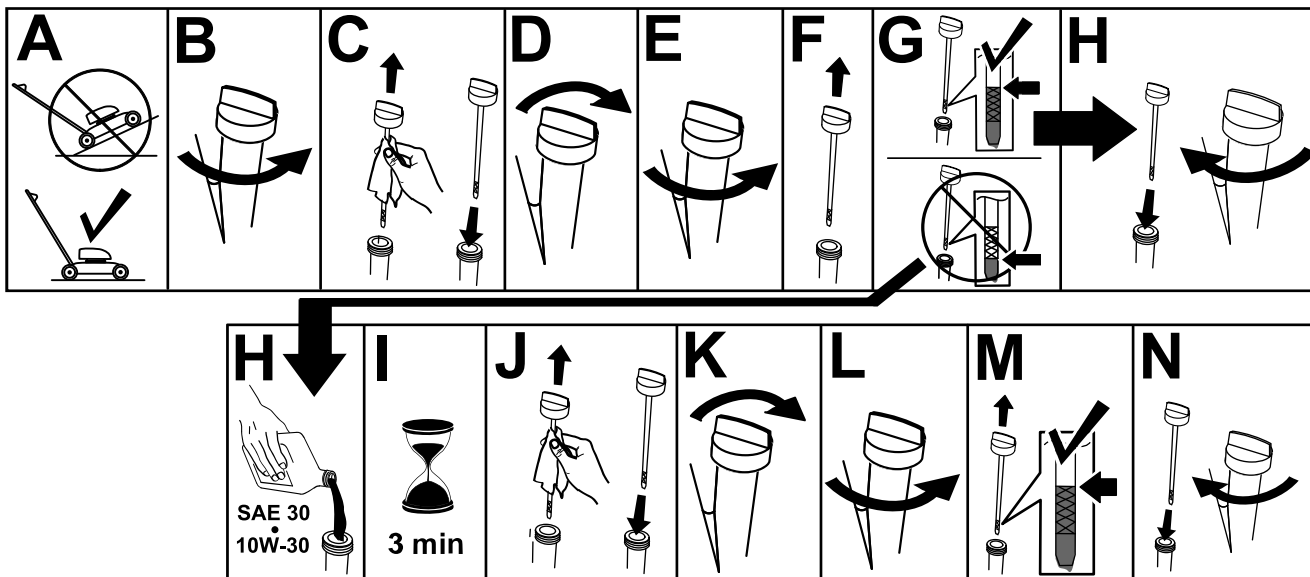
4

Öljyn lisääminen moottoriin

Mitään osia ei tarvita

Ohjeet

Tärkeää: Jos moottorissa on liikaa tai liian vähän öljyä moottoria käytettäessä, moottori voi vaurioitua.



Kuva 6

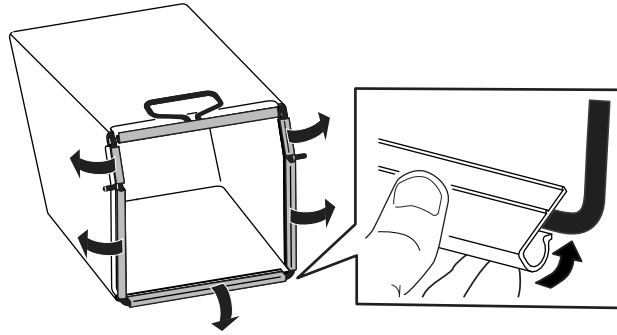
g222533

5

Ruohonkeräimen kokoaminen

Mitään osia ei tarvita

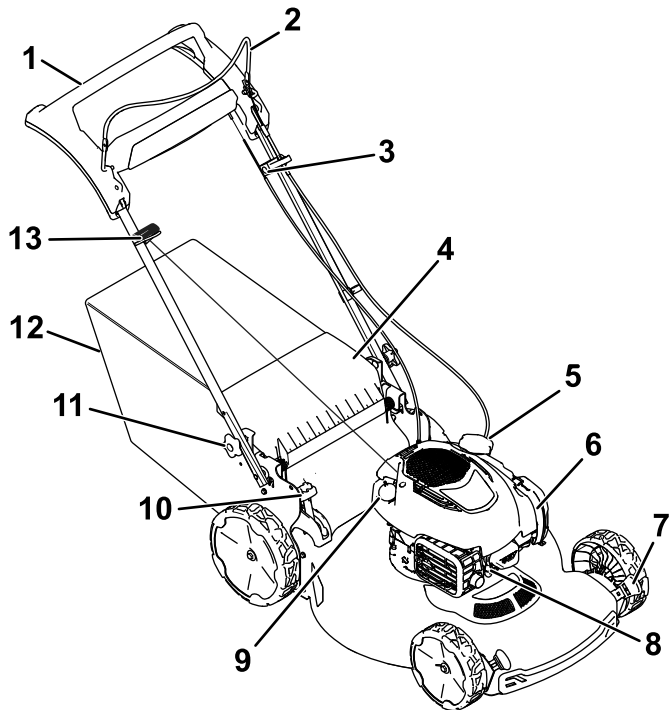
Ohjeet



Kuva 7

g334351

Laitteen yleiskatsaus



Kuva 8

g351780

- | | |
|------------------------------|------------------------------|
| 1. Kahva | 8. Sytytystulppa |
| 2. Terän ohjaustanko | 9. Öljyntäyttö/mittatikku |
| 3. Itsevetolaitteiston säätö | 10. Keräimen valitsimen vipu |
| 4. Takasuuntain | 11. Kahvan nuppi (2) |
| 5. Polttoainesäiliön korkki | 12. Ruohonkeräin |
| 6. Ilmansuodatin | 13. Narukäynnistimen kahva |
| 7. Leikkuukorkeusvipu (4) | |

Lisälaitteet/lisävarusteet

Koneeseen on saatavana valikoima Toron hyväksymiä lisälaitteita ja -varusteita, joiden avulla voidaan parantaa ja laajentaa sen ominaisuuksia. Ota yhteys valtuutettuun huoltoliikkeeseen tai valtuutettuun Toro-jälleenmyyjään tai siirry osoitteeseen www.Toro.com, jossa on luettelo hyväksytyistä lisälaitteista ja -varusteista.

Käytä vain aitoja Toro-varaosia ja -lisävarusteita, jotta kone toimisi parhaalla mahdollisella tavalla ja sen turvasertifiointi pysyisi voimassa. Muiden valmistajien varaosat ja lisävarusteet voivat osoittautua vaarallisiksi, ja niiden käyttö voi johtaa tuotteen takuun raukeamiseen.

Tekniset tiedot

Malli	Paino	Pituus	Leveys	Korkeus
21771	35 kg	151 cm	59 cm	109 cm

Käyttö

Huomaa: Koneen vasen ja oikea puoli määrittellään normaalista käyttöasennosta käsin.

Ennen käyttöä

Turvallisuus ennen käyttöä

Yleinen turvallisuus

- Sammuta kone, odota, kunnes kaikki liikkuvat osat ovat pysähtyneet, ja anna koneen jäähtyä aina ennen sen säätöä, huoltoa, puhdistusta tai varastointia.
- Tutustu laitteen turvallisen käytön ohjeisiin, ohjauslaitteisiin ja turvamerkintöihin.
- Varmista, että kaikki suojukset ja turvalaitteet, kuten suuntaimet tai ruohonkerääjät, ovat paikoillaan ja että ne toimivat oikein.
- Tarkasta aina, että terät ja teräpultit eivät ole kuluneet tai vaurioituneet.
- Tarkasta koneen käyttöalue ja poista siltä kaikki esineet, jotka voivat haitata koneen käyttöä tai joita kone voi singota.
- Liikkuvan terän koskettamisesta on seurauksena vakava tapaturma. Älä laita sormia kotelon alle.

Polttoaineturvallisuus

- Polttoaine on hyvin tulenarkaa ja räjähdysherkkää. Polttoaineen aiheuttama tulipalo tai räjähdys voi aiheuttaa palovammoja ja omaisuusvahinkoja.
 - Aseta säiliö tai laite suoraan maahan ennen polttoaineen lisäystä. Älä aseta niitä ajoneuvoon tai minkään esineen päälle. Muutoin staattinen purkaus voi sytyttää polttoaineen.
 - Täytä polttoainesäiliö ulkona avoimessa tilassa, kun moottori on jäähtynyt. Pyyhi läikkynyt polttoaine pois.
 - Älä käsittele polttoainetta tupakoidessasi tai avotulen tai kipinöiden lähellä.
 - Älä irrota polttoainesäiliön korkkia tai lisää polttoainetta säiliöön moottorin ollessa käynnissä tai kuuma.
 - Jos polttoainetta läikkyy, älä yritä käynnistää moottoria. Vältä luomasta kipinälähteitä, ennen kuin polttoainehöyryt ovat hälvenneet.

- Polttoainetta tulee säilyttää hyväksytyssä polttoaineastiassa, joka tulee pitää poissa lasten ulottuvilta.
- Polttoaine on haitallista tai tappavaa nieltynä. Pitkäaikainen altistuminen höyryille voi aiheuttaa vakavan tapaturman ja sairauksia.
 - Vältä höyryjen hengittämistä.
 - Pidä kasvot ja kädet etäällä jakelupistoolista ja polttoainesäiliöstä.
 - Älä päästä polttoainetta silmiin tai iholle.

Polttoainesäiliön täyttö

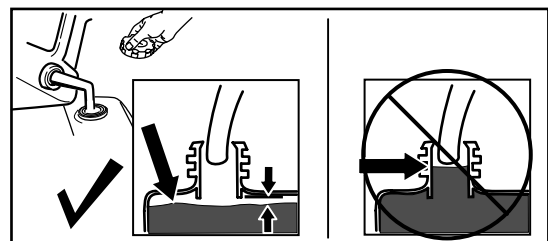
Tyyppi	Lyijytön bensiini
Vähimmäisoktaaniluku	87 (USA) tai 91 (tutkimusoktaani [RON]; Yhdysvaltojen ulkopuolella)
Etanoli	Enintään 10 % tilavuudesta
Metanoli	Ei mitään
MTBE (metyylitertiääributyylieetteri)	Alle 15 % tilavuudesta
Öljy	Älä lisää polttoaineeseen

Käytä vain puhdasta ja uutta, korkeintaan 30 päivää vanhaa polttoainetta, joka on peräisin luotettavalta toimittajalta.

Tärkeää: Vähennä käynnistysongelmia lisäämällä uuteen polttoaineeseen stabilointi-/lisäainetta stabilointi-/lisäaineen valmistajan ohjeiden mukaisesti.

Lisätietoja on moottorin käyttöoppaassa.

Täytä polttoainesäiliö kuvan mukaisesti (Kuva 9).



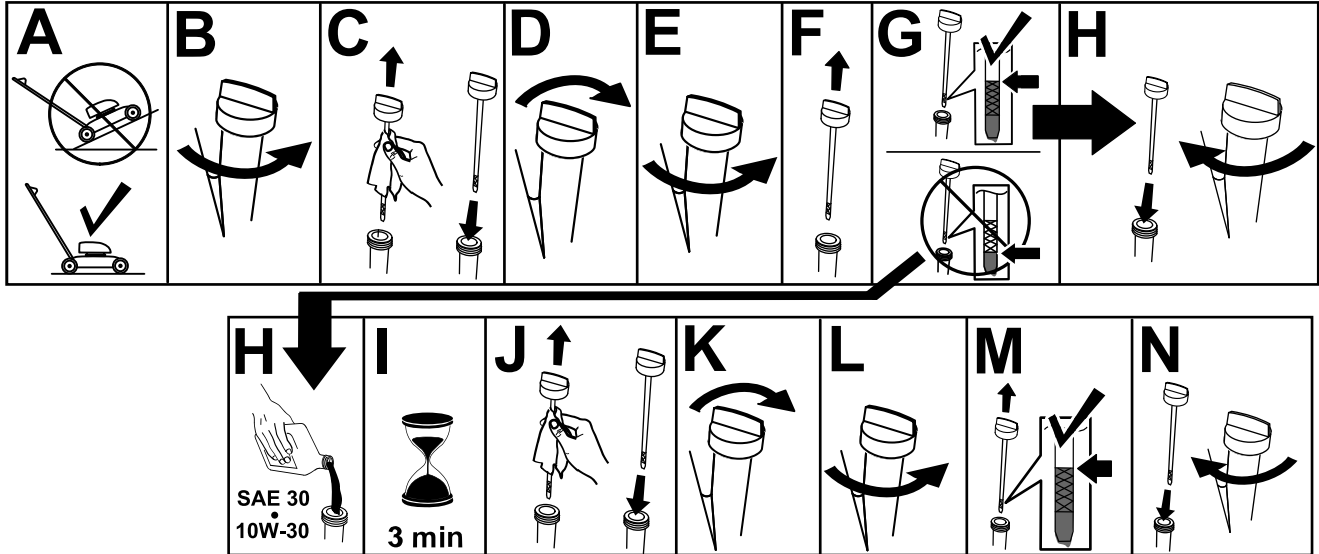
Kuva 9

g230458

Moottorin öljymäärän tarkistus

Huoltoväli: Aina ennen käyttöä tai päivittäin

Tärkeää: Jos kampikammiossa on liikaa tai liian vähän öljyä moottoria käytettäessä, moottori voi vaurioitua.

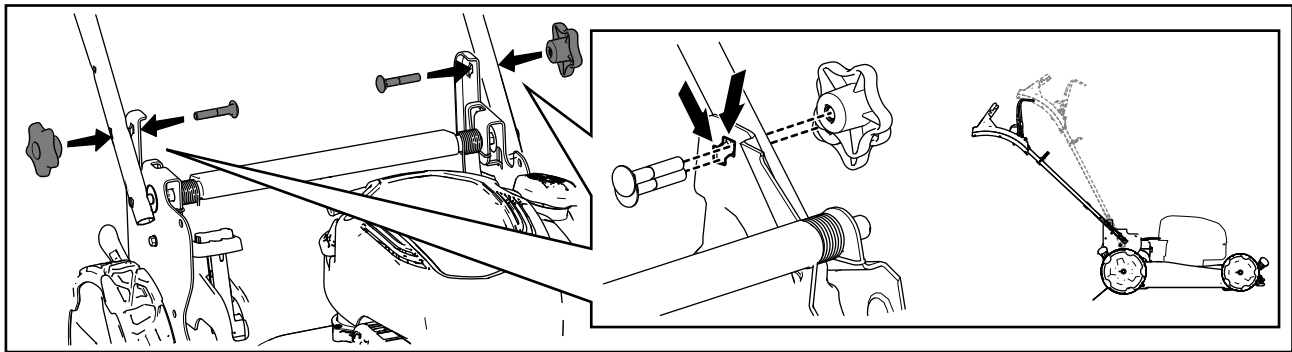


Kuva 10

g231765

Kahvan korkeuden säätö

Kahvan voi säätää käyttäjälle sopivaksi kahteen asentoon (Kuva 11).



Kuva 11

g334096

1. Irrota molemmat kahvan nupit.
2. Siirrä kahva haluttuun korkeuteen.
3. Kiinnitä kahva aiemmin irrotetuilla kahvan nupeilla.

Leikkuukorkeuden säätö

⚠ HENGENVAARA

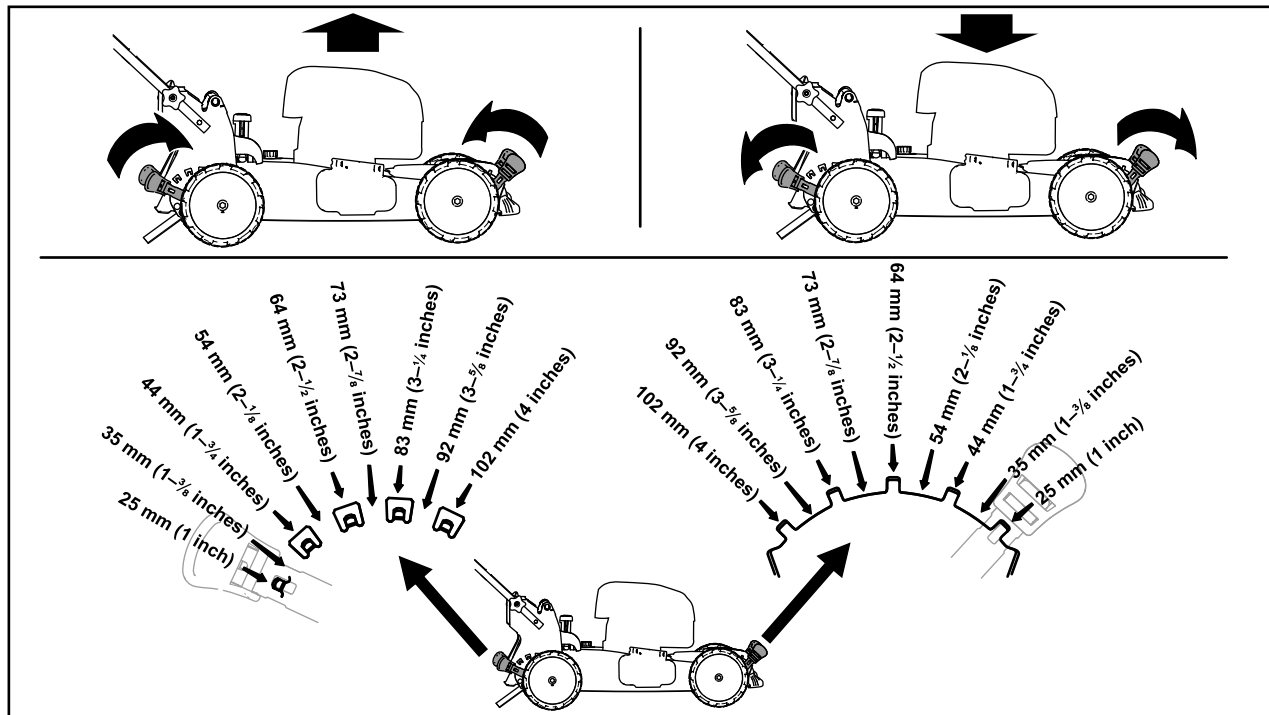
Leikkuukorkeussäätimiä käsiteltäessä kätesi saattaa joutua kosketuksiin liikkuvan terän kanssa, mikä voi aiheuttaa vakavia vammoja.

- Sammuta moottori ja odota, että kaikki liikkuvat osat ovat pysähtyneet, ennen kuin säädät leikkuukorkeutta.
- Älä laita sormia kotelon alle säätäessäsi leikkuukorkeutta.

⚠ VAROITUS

Jos moottori on juuri sammutettu, äänenvaimennin on kuuma ja voi aiheuttaa palovammoja. Pysy etäällä kuumasta äänenvaimentimesta.

Säädä leikkuukorkeus halutuksi. Aseta kaikki pyörät samalle leikkuukorkeudelle ([Kuva 12](#)).



Kuva 12

g254131

Käytön aikana

Turvallisuus käytön aikana

Yleinen turvallisuus

- Pukeudu asianmukaisesti. Käytä silmäsuojaimia, pitkälahkeisia housuja, tukevia liukastumisen estäviä kenkiä ja kuulosuojaimia. Sido pitkät hiukset. Älä käytä löysiä vaatteita tai riippuvia koruja.
- Koneen käyttö vaatii käyttäjän täyden huomion. Jos käyttäjän huomio keskittyy muualle, saattaa seurata henkilö- tai omaisuusvahinko.
- Älä käytä konetta sairaana, väsyneenä tai alkoholin tai huumaavien aineiden vaikutuksen alaisena.
- Terä on terävä, ja sen koskettaminen voi aiheuttaa vakavia henkilövahinkoja. Sammuta moottori ja odota, että kaikki liikkuvat osat ovat pysähtyneet, ennen kuin poistut käyttäjän paikalta.
- Kun vapautat terän ohjaustangon, moottorin täytyy sammua ja terän pysähtyä kolmen sekunnin kuluessa. Jos näin ei tapahdu, lopeta laitteen käyttö välittömästi ja ota yhteys valtuutettuun huoltoliikkeeseen.
- Älä päästä sivullisia käyttöalueelle. Pienten lasten on oltava konetta käyttämättömän aikuisen vastuuhenkilön valvonnassa ja pysyttävä pois käyttöalueelta. Pysäytä kone, jos alueelle tulee ihmisiä.
- Katso alas ja taakse aina ennen kuin konetta liikutetaan taaksepäin.
- Käytä laitetta vain, kun näkyvyys on hyvä ja kun sääolosuhteet ovat hyvät. Älä käytä konetta ukonilman aikana.
- Kosteaa ruohoa tai lehdet voivat aiheuttaa vakavan loukkaantumisen, jos liukastut ja kosketat terää. Vältä leikkaamista ruohoa märissä olosuhteissa.
- Ole erityisen varovainen lähestyessäsi kulmia, joissa on huono näkyvyys, pensaita, puita tai muita esteitä, jotka voivat haitata näkyvyyttä.
- Älä suuntaa materiaalin poistoa ihmisiä kohti. Vältä materiaalin poistamista seinää tai muuta estettä kohti. Materiaali voi kimmota takaisin käyttäjää kohti. Kytke terät pois päältä ennen sorapinnan ylittämistä.
- Varo kuoppia, uria, töyssyjä, kiviä ja muita piileviä vaaroja. Epätasainen maasto voi aiheuttaa tasapainon tai jalansijan menettämisen.
- Jos laite törmää esteeseen tai alkaa tärähtää, sammuta moottori välittömästi, odota, kunnes kaikki liikkuvat osat ovat pysähtyneet, irrota syytystulpan johto ja tarkasta laite vaurioiden

varalta. Suorita tarvittavat korjaukset ennen koneen käytön jatkamista.

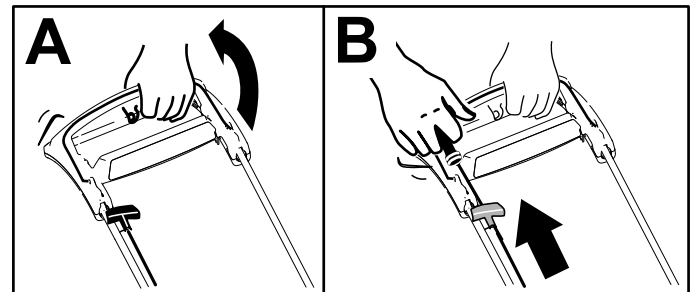
- Ennen kuin poistut käyttäjän paikalta, sammuta moottori ja odota, että kaikki liikkuvat osat ovat pysähtyneet.
- Jos moottori on juuri sammutettu, se on kuuma ja voi aiheuttaa vakavia palovammoja. Pysy etäällä kuumasta moottorista.
- Käytä moottoria ainoastaan tiloissa, joissa on hyvä ilmanvaihto. Pakokaasut sisältävät hiilimonoksidia, joka on hajuton ja tappava myrky.
- Tarkista ruohonkerääjän osat ja heittosuppilo säännöllisesti kulumisen ja vikojen varalta ja vaihda ne tarvittaessa alkuperäisiin Toro-osiin.

Turvallisuus rinteissä

- Leikkaa rinteet poikittaissuunnassa – ei ylös ja alas. Ole erittäin varovainen vaihtaessasi suuntaa rinteillä.
- Älä yritä leikata ruohoa jyrkissä rinteissä. Epävakaalla alustalla on helppo liukastua ja kaatua.
- Ole varovainen leikatessasi ruohoa pudotusten, ojiin tai vallien lähetyksillä.

Moottorin käynnistys

1. Pidä terän ohjaustankoa kahvaa vasten (ruutu A, Kuva 13).
2. Vedä narukäynnistimen kahvaa hieman, kunnes tunnet vastuksen. Vetäise sitten voimakkaasti ja anna sen palata hitaasti takaisin kahvassa olevaan naruohjaimeseen (ruutu B, Kuva 13).

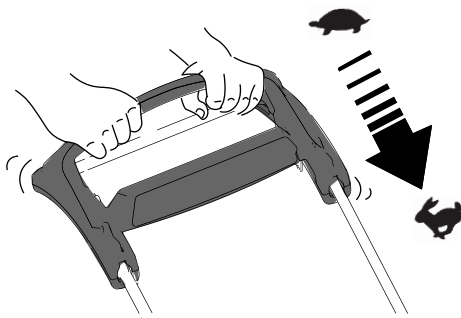


Kuva 13

Huomaa: Jos laite ei käynnisty usean yrityksen jälkeen, ota yhteys valtuutettuun huoltoliikkeeseen.

Itsevetolaitteiston käyttö

Itsevetolaitteistoa käytetään kävelemällä ja pitämällä käsiä yläkahvan päällä ja kyynärpäitä sivuilla, jolloin laite liikkuu automaattisesti oikeaa vauhtia (Kuva 14).



Kuva 14

g334136

Huomaa: Jos kone ei kulje vapaasti taaksepäin itsevetolaitteiston käytön jälkeen, pysähdy, pidä kädet samassa asennossa ja anna koneen siirtyä muutaman sentin eteenpäin, jotta pyöräveto vapautuisi. Voit myös koettaa ulottua yläkahvan alapuolella olevaan metallikahvaan ja työntää konetta muutaman sentin eteenpäin. Jos laite ei vielä liiku vapaasti taaksepäin, ota yhteys valtuutettuun huoltoliikkeeseen.

Moottorin sammutus

Huoltoväli: Aina ennen käyttöä tai päivittäin—Varmista, että moottori sammuu kolmen sekunnin kuluessa terän ohjaustangon vapauttamisesta.

Sammuta moottori vapauttamalla terän ohjaustanko.

Tärkeää: Kun vapautat terän ohjaustangon, moottorin ja terän pitäisi pysähtyä 3 sekunnin kuluessa. Jos ne eivät pysähdy, lopeta laitteen käyttö välittömästi ja ota yhteys valtuutettuun huoltoliikkeeseen.

Leikkuujätteen kierrättäminen

Laitteessa on valmiina ominaisuus kierrättää ruoho- ja lehtijätettä takaisin nurmelle.

Jos ruohonkeräin on koneessa ja keräimen valitsimen vipu on keruuasennossa, siirrä vipu kierrätysasentoon. Katso kohta [Keräimen valitsimen vivun käyttö \(sivu 14\)](#).

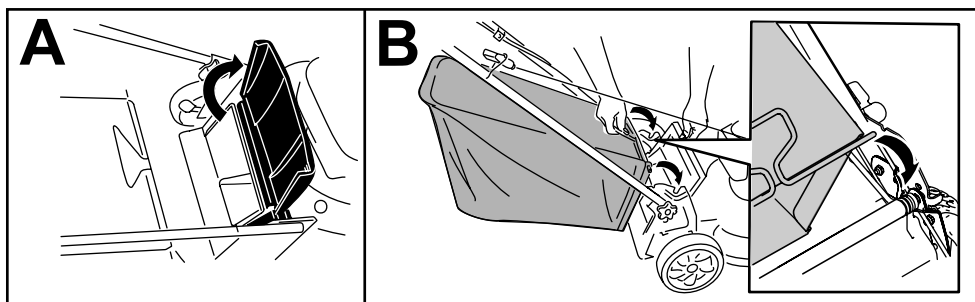
Leikkuujätteen kerääminen ruohonkeräimeen

Käytä ruohonkeräintä, jos haluat kerätä ruoho- ja lehtijätteen nurmikolta.

Jos keräimen valitsimen vipu on kierrätysasennossa, siirrä vipu keruuasentoon. Katso kohta [Keräimen valitsimen vivun käyttö \(sivu 14\)](#).

Ruohonkeräimen asennus

1. Nosta takasuuntain ylös ja pidä sitä ylhäällä (ruutu A, [Kuva 15](#)).
2. Asenna ruohonkeräin. Varmista, että keräimen tapit ovat kahvan tuen lovisa (ruutu B, [Kuva 15](#)).
3. Laske takasuuntain alas.



Kuva 15

g233434

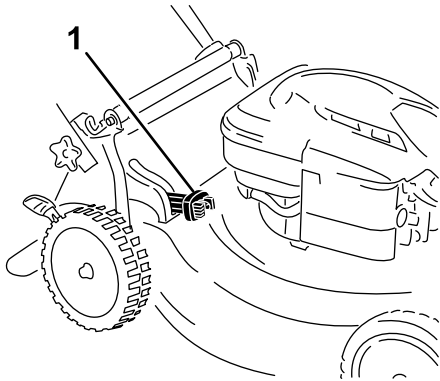
Ruohonkeräimen irrotus

Ruohonkeräin irrotetaan tekemällä kohdan [Ruohonkeräimen irrotus \(sivu 13\)](#) vaiheet käänteisessä järjestyksessä.

Keräimen valitsimen vivun käyttö

Keräimen valitsin mahdollistaa ruoho- ja lehtijätteiden keruun tai kierrätyksen valinnan mukaan, kun ruohonkeräin on asennettuna laitteeseen.

- **Jos haluat kerätä ruoho- ja lehtijätteet**, paina keräimen valitsimen vivussa olevaa painiketta ja siirrä vipua eteenpäin, kunnes vivussa oleva painike ponnahtaa ylös (Kuva 16).



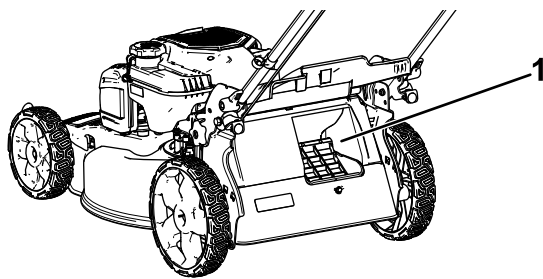
Kuva 16

g334148

1. Keräimen valitsimen vipu (keruuasennossa)

- **Jos haluat kierrättää ruoho- ja lehtijätteet**, paina vivussa olevaa painiketta ja siirrä vipua taaksepäin, kunnes vivussa oleva painike ponnahtaa ylös.

Tärkeää: Oikean toiminnan varmistamiseksi sammuta moottori, odota kaikkien liikkuvien osien pysähtymistä ja poista sitten ruoho ja muut jätteet keräimen valitsimen luukusta ja ympäröivästä aukosta (Kuva 17), ennen kuin siirrät keräimen valitsimen vivun asennosta toiseen.



Kuva 17

g234643

1. Puhdista tästä

Käyttövihjeitä

Yleisiä leikkuuvinkkejä

- Tarkasta laitteen käyttöalue ja poista siltä kaikki esineet, joita kone voi singota.
- Älä iske terää kiinteisiin esineisiin. Älä koskaan aja ruohonleikkurilla tahallasi minkään esteen yli.
- Jos laite törmää esteeseen tai alkaa täristä, sammuta moottori välittömästi, odota, kunnes kaikki liikkuvat osat ovat pysähtyneet, irrota sytytystulpan johto ja tarkasta laite vaurioiden varalta.
- Jotta ruohonleikkuri toimisi parhaalla mahdollisella tavalla, asenna uusi Toro-terä ennen leikkuukauden alkamista tai aina tarvittaessa.

Ruohon leikkaaminen

- Leikkaa vain noin kolmasosa ruohon pituudesta kerrallaan. Älä leikkaa ruohoa 51 mm:n asetusta lyhyemmäksi, paitsi jos ruoho on harvaa tai on myöhäinen syksy, jolloin ruohon kasvu alkaa hidastua.
- Leikattaessa yli 15 cm korkeaa ruohoa leikkaa ensin korkeimmalla leikkuukorkeuden asetuksella ja kävele hitaasti. Leikkaa sen jälkeen matalammalla asetuksella, jotta nurmikosta tulee hyvän näköinen. Jos ruoho on liian pitkää, laite saattaa tukkeutua ja moottori pysähtyä.
- Kosteaa ruohoa ja lehdet paakkuuntuvat nurmikolle ja voivat tukkia laitteen tai pysäyttää moottorin. Vältä leikkaamista ruohoa märissä olosuhteissa.
- Huomioi palovaara erittäin kuivissa olosuhteissa, noudata kaikkia paikallisia palovaroituksia ja pidä laite puhtaana kuivasta ruohosta ja lehdistä.
- Vaihda leikkuusuuntaa. Tällöin leikkuujätteet hajaantuvat ruohikolle tasaisesti ja lannoittavat hyvin.
- Jos leikattu nurmikko ei näytä hyvältä, kokeile yhtä tai useampaa seuraavista toimenpiteistä:
 - Vaihda terä tai teroita se.
 - Kävele hitaammin leikatessasi.
 - Nosta laitteen leikkuukorkeutta.
 - Leikkaa ruoho useammin.
 - Kulje aina osaksi edellisen leikkuukaistan päällä; älä leikkaa kokonaan uutta kaistaa.

Lehtien leikkaaminen

- Kun nurmikko on leikattu, tarkista, että puolet ruohosta näkyy lehtikerroksen läpi. Joudut ehkä leikkaamaan lehdet vielä kerran tai useamminkin.

- Jos nurmikolla on lehtiä yli 13 cm:n kerros, leikkaa ensin korkeammalla leikkuukorkeudella ja sitten uudestaan halutulla leikkuukorkeudella.
- Hidasta leikkuunopeutta, jos laite ei leikkaa lehtiä tarpeeksi hienoksi.

Käytön jälkeen

Turvallisuus käytön jälkeen

Yleinen turvallisuus

- Sammuta kone, odota, kunnes kaikki liikkuvat osat ovat pysähtyneet, ja anna koneen jäähtyä aina ennen sen säätöä, huoltoa, puhdistusta tai varastointia.
- Ehkäise tulipalovaara puhdistamalla kone ruohosta ja leikkuujätteistä. Puhdista öljy- ja polttoaineroiskeet.
- Älä säilytä konetta tai polttoainesäiliötä tilassa, jossa on avotuli, kipinöitä tai varmistusliekki (esimerkiksi vedenlämmitin tai muu vastaava laite).

Kuljetusturvallisuus

- Ole varovainen lastatessasi konetta.
- Kiinnitä kone niin, ettei se liiku.

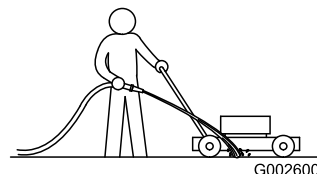
Koneen alaosan puhdistaminen

Huoltoväli: Jokaisen käytön jälkeen

Parhaat tulokset saadaan puhdistamalla koneen alapuoli pian leikkuun lopettamisen jälkeen.

1. Laske laite alimpaan leikkuukorkeusasetukseen.
2. Siirrä laite tasaiselle päällystetylle alustalle.
3. Käytä moottoria, kytke terä ja ruiskuta vettä **oikean** takapyörän eteen (Kuva 18).

Huomaa: Vesi roiskuu terän reitille ja poistaa leikkuujätteet.



Kuva 18

g002600

4. Kun leikkuujätettä ei enää tule ulos, lopeta ruiskutus ja siirrä laite kuivalle alueelle.
5. Käynnistä moottori ja anna sen käydä muutaman minuutin ajan, jotta koneen alapuoli kuivuu. Näin se ei pääse ruostumaan.
6. Sammuta moottori, irrota sähkökäynnistyspainike (jos varusteena) ja anna koneen jäähtyä, ennen kuin varastoit sen suljettuun tilaan.

Kahvan taittaminen

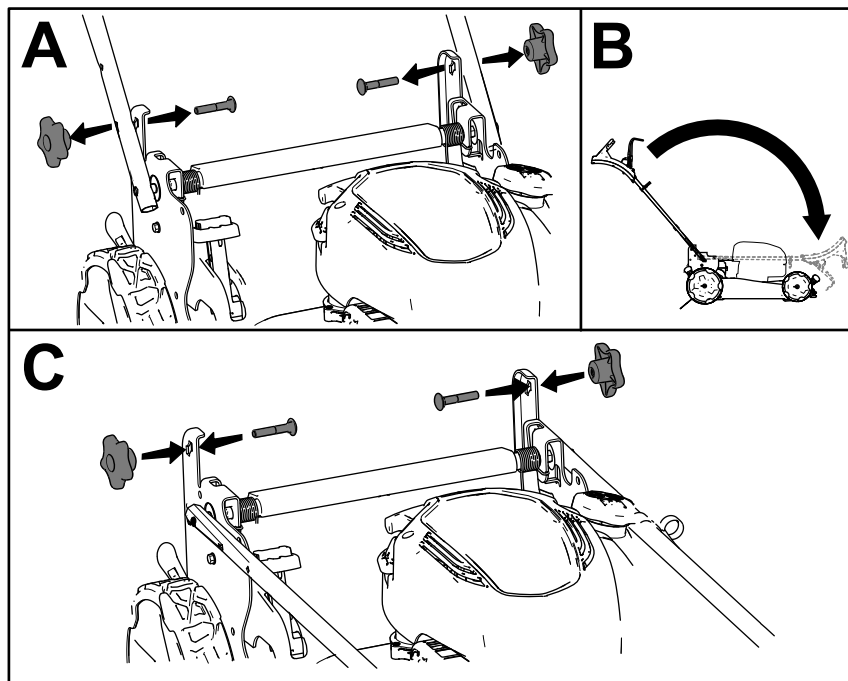
⚠ VAARA

Jos kahva taitetaan tai suoristetaan väärin, kaapelit saattavat vahingoittua. Tällöin ruohonleikkuria ei ole turvallista käyttää.

- Älä vahingoita kaapeleita, kun taitat tai suoristat kahvaa.
 - Jos kaapeli on vaurioitunut, ota yhteyttä valtuutettuun huoltoliikkeeseen.
1. Irrota kahvojen tuista kaksi kahvan nuppia ja kaksi lukkopulttia ja säästä ne myöhempää asennusta varten (ruutu A, [Kuva 19](#)).

Tärkeää: Vie kaapelit kahvan nappien ulkopuolelle, kun taitat kahvaa.

2. Taita kahva kääntämällä se eteen (ruutu B, [Kuva 19](#)).
3. Asenna kahvan nupit ja lukkopultit löyhästi kahvan tukiin (ruutu C, [Kuva 19](#)).
4. Suorista kahva kohdan [1 Kahvan kokoaminen ja suoristus \(sivu 4\)](#) mukaisesti.



Kuva 19

g334460

Kunnossapito

Kunnossapitotaulukko

Huoltoväli	Huoltotoimenpide
Aina ennen käyttöä tai päivittäin	<ul style="list-style-type: none">Tarkista moottoriöljyn määrä ja lisää öljyä tarvittaessa.Varmista, että moottori sammuu kolmen sekunnin kuluessa terän ohjaustangon vapauttamisesta.
Jokaisen käytön jälkeen	<ul style="list-style-type: none">Poista leikkuujätteet ja lika koneen alapuolelta.
25 käyttötunnin välein	<ul style="list-style-type: none">Huolla ilmansuodatin. Huolla ilmansuodatin useammin, jos käyttöolosuhteet ovat pölyiset.
Vuosittain	<ul style="list-style-type: none">Vaihda ilmansuodatin. Vaihda ilmansuodatin useammin, jos käyttöolosuhteet ovat pölyiset.Vaihda moottoriöljy (tarvittaessa).Vaihda terä tai teroituta se (useammin, jos terä tylsyy nopeasti).Puhdista moottori poistamalla lika ja roskat sen päältä ja sivuilta. Puhdista se useammin, jos käyttöolosuhteet ovat pölyiset.
Vuosittain tai ennen varastointia	<ul style="list-style-type: none">Tyhjennä polttoainesäiliö ennen korjauksia ohjeiden mukaan ja ennen vuosittaista varastointia.

Tärkeää: Lisää huoltotoimenpiteitä on moottorin käyttöoppaassa.

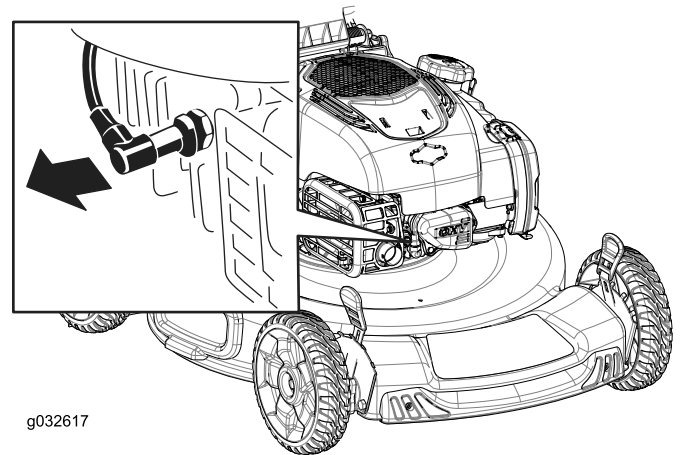
Turvallisuus huollon aikana

- Sammuta kone, odota, kunnes kaikki liikkuvat osat ovat pysähtyneet, ja anna koneen jäähtyä aina ennen sen säätöä, huoltoa, puhdistusta tai varastointia.
- Irrota sytytystulpan johto sytytystulpasta ennen huoltotöiden suorittamista.
- Käytä käsineitä ja silmäsuojaimia konetta huoltaessasi.
- Terä on terävä, ja sen koskettaminen voi aiheuttaa vakavia henkilövahinkoja. Käytä käsineitä, kun huollat terää. Älä korjaa tai muuta teriä.
- Älä koskaan peukaloi turvalaitteita. Tarkista säännöllisesti, että ne toimivat asianmukaisesti.
- Konetta kallistettaessa saattaa valua polttoainetta. Polttoaine on tulenarkaa ja räjähdysherkkää ja voi aiheuttaa henkilövahingon. Käytä moottoria, kunnes polttoaine loppuu, tai poista polttoaine käsipumpulla, älä koskaan lapolla.
- Käytä vain Toro-alkuperäisvaraosia ja -lisävarusteita, jotta kone toimii parhaalla mahdollisella tavalla. Muiden valmistajien varaosat ja lisävarusteet voivat osoittautua vaarallisiksi, ja niiden käyttö voi johtaa tuotteen takuun raukeamiseen.

Valmistelu huoltoa varten

1. Sammuta moottori ja odota, kunnes kaikki liikkuvat osat ovat pysähtyneet.

2. Irrota sytytystulpan johto sytytystulpasta (Kuva 20).



g032617

g032617

Kuva 20

1. Sytytystulpan johto

3. Kytke sytytystulpan johto sytytystulppaan huoltotöiden jälkeen.

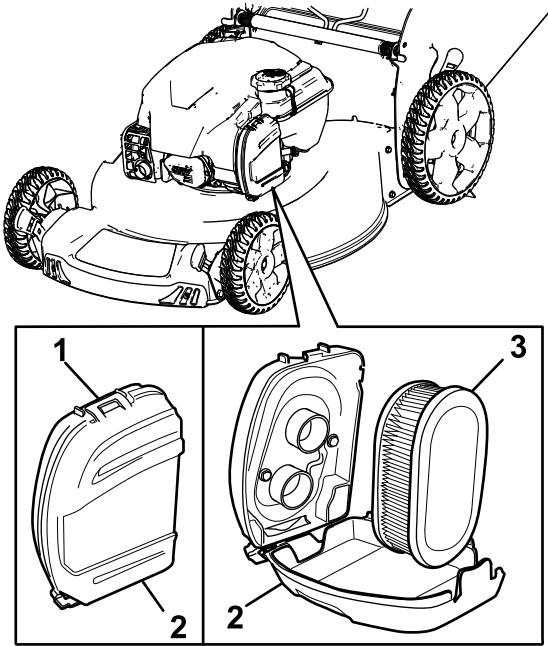
Tärkeää: Ennen kuin kallistat laitetta öljyn tai terän vaihtoa varten, anna polttoainesäiliön käydä tyhjäksi normaalissa käytössä. Jos laitetta on kallistettava ennen polttoaineen loppumista, poista polttoaine käsipumpulla. Kallista laite kyljelleen aina siten, että mittatikku osoittaa alaspäin.

Ilmansuodattimen huolto

Huoltoväli: 25 käyttötunnin välein

Vuosittain

1. Avaa ilmansuodattimen kannen yläosan pidike (Kuva 21).



Kuva 21

g334162

1. Pidike
2. Ilmansuodattimen kansi
3. Ilmansuodatin

2. Irrota ilmansuodatin (Kuva 21).
3. Tarkista ilmansuodatin.

Huomaa: Jos ilmansuodatin on hyvin likainen, vaihda se uuteen suodattimeen. Muussa tapauksessa irrota lika napauttamalla ilmansuodatinta kovaa pintaa vasten.

4. Asenna ilmansuodatin.
5. Kiinnitä ilmansuodattimen kansi pidikkeellä.

Moottoriöljyn vaihto

Huoltoväli: Vuosittain

Moottoriöljyn vaihto ei ole tarpeen, mutta jos öljy halutaan vaihtaa, toimi seuraavasti.

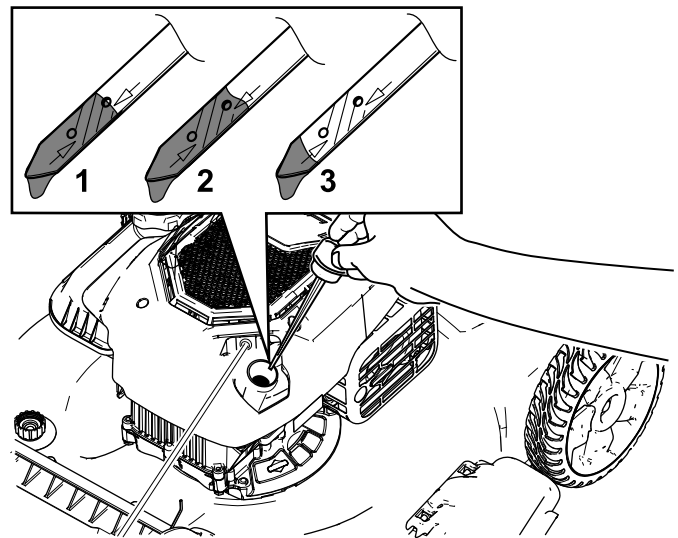
Huomaa: Lämmitä öljy ennen vaihtoa käyttämällä moottoria muutaman minuutin ajan. Lämmin öljy juoksee paremmin ja kuljettaa enemmän epäpuhtauksia.

Moottoriöljyn laatuvaatimukset

Moottorin öljytilavuus	0,44 l*
Öljyn viskositeetti	Puhdistava SAE 30- tai SAE 10W-30 -öljy
API-huoltoluokitus	SJ tai korkeampi

* Kampikammioon on jäänyt öljyä öljyn tyhjennyksen jälkeen. Älä kaada kaikkea öljyä kampikammioon. Täytä kampikammio öljyllä seuraavien ohjeiden mukaisesti.

1. Siirrä laite tasaiselle alustalle.
2. Katso kohta [Valmistelu huoltoon varten \(sivu 17\)](#).
3. Irrota mittatikku pyörittämällä korkkia vastapäivään ja vetämällä mittatikku ulos (Kuva 22).

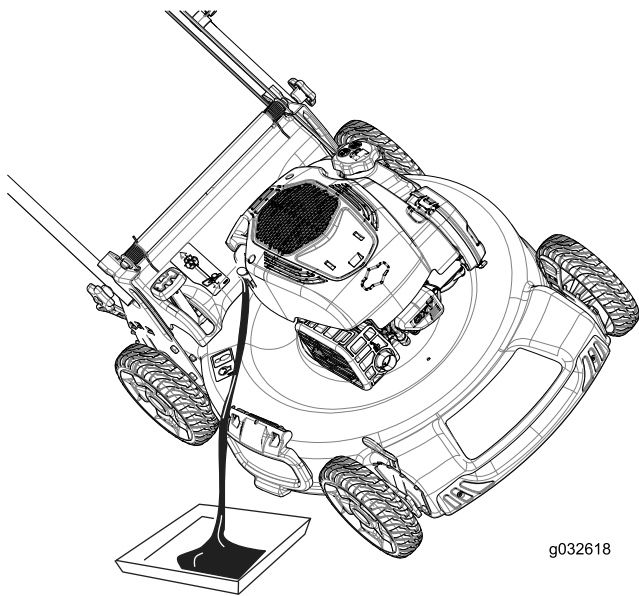


Kuva 22

g201460

1. Full (täysi)
2. Korkea
3. Matala

4. Valuta käytetty öljy öljyntäyttöputkesta kallistamalla leikkuri kyljelleen siten, että ilmansuodatin osoittaa ylöspäin (Kuva 23).



Kuva 23

5. Kun öljy on tyhjentynyt, palauta laite käyttöasentoon.
6. Kaada öljyä öljyntäyttöputkeen varovasti noin kolmen neljäsosan verran moottorin tilavuudesta.
7. Anna öljyn asettua moottorissa kolmen minuutin ajan.
8. Pyyhi mittatikku puhtaalla rievulla.
9. Aseta mittatikku öljyntäyttöputkeen, ruuvaa se kiinni ja poista sitten mittatikku.
10. Katso öljymäärä mittatikusta (Kuva 22).
 - Jos mittatikku näyttää liian alhaisen öljymäärän, lisää öljyntäyttöputkeen varovasti pieni määrä öljyä, odota kolme minuuttia ja toista sitten vaiheet 8–10, kunnes öljyn määrä on mittatikuksen mukaan oikea.
 - Jos öljyä on mittatikuksen mukaan liikaa, valuta ylimääräistä öljyä, kunnes öljyn määrä on mittatikuksen mukaan oikea.
11. Asenna mittatikku öljyntäyttöputkeen tukevasti.
12. Kierrätä käytetty öljy asianmukaisesti.

Tärkeää: Jos moottorissa on liikaa tai liian vähän öljyä moottoria käytettäessä, moottori voi vaurioitua.

Terän vaihto

Huoltoväli: Vuosittain

Tärkeää: Terän asentamiseen tarvitaan momenttiavain. Jos sinulla ei ole momenttiavainta tai et halua suorittaa toimenpidettä itse, ota yhteys valtuutettuun huoltoliikkeeseen.

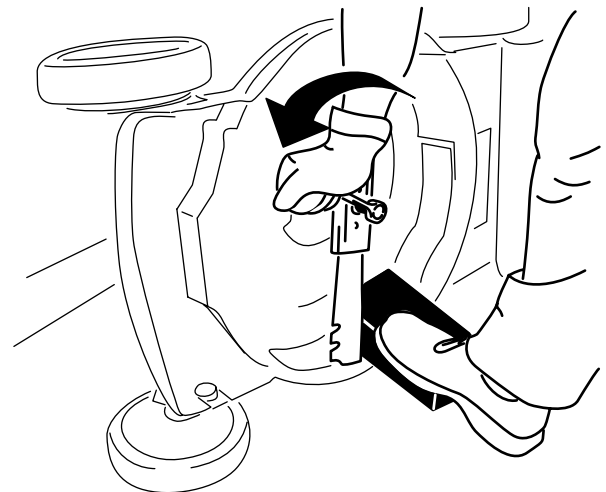
Tarkista terä aina polttoaineen loppuessa. Jos terä vaurioituu tai murtuu, vaihda se heti. Jos terä on tylsä tai uurteinen, teroituta ja tasapainotuta terä tai vaihda se uuteen.

⚠ VAARA

Terä on terävä, ja sen koskettaminen voi aiheuttaa vakavia henkilövahinkoja.

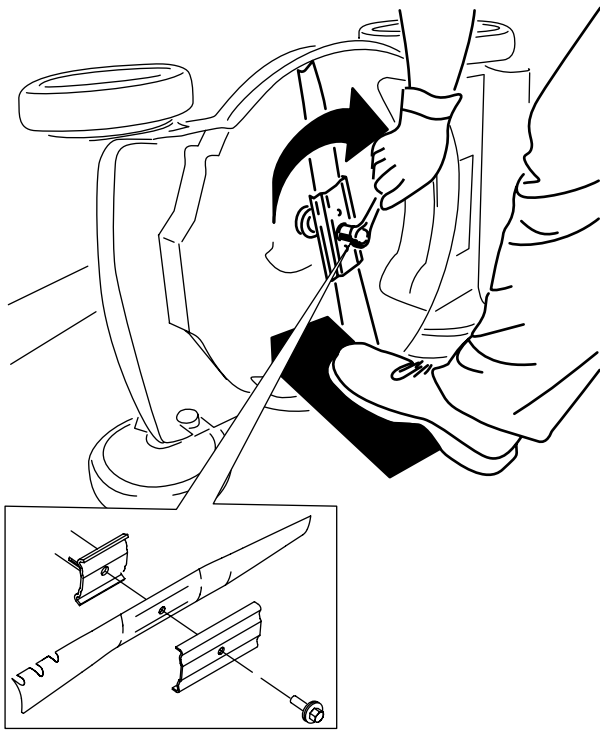
Käytä käsineitä, kun huollat terää.

1. Katso kohta [Valmistelu huoltoa varten \(sivu 17\)](#).
2. Kallista laite kyljelleen siten, että ilmansuodatin osoittaa ylöspäin.
3. Tue terä puun kappaleella (Kuva 24).



Kuva 24

4. Irrota terä ja säästä kaikki kiinnitystarvikkeet (Kuva 24).
5. Asenna uusi terä ja kaikki kiinnitystarvikkeet (Kuva 25).



Kuva 25

g231390

Tärkeää: Suuntaa terän käyrät päät laitteen koteloa kohti.

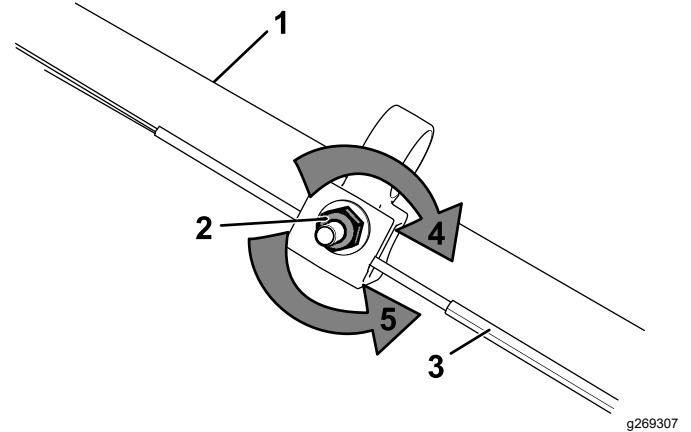
6. Kiristä teräpultti momenttiavaimella 82 N·m:n momenttiin.

Itsevetolaitteiston säätö

Vain itsevetolaitteistolla varustetut mallit

Säädä itsevetolaitteisto aina, kun asennat uuden itsevetolaitteiston kaapelin tai jos itsevetolaitteiston säädöissä tuntuu olevan vikaa.

1. Löysää kaapelin säätöä kääntämällä säätömutteria vastapäivään (Kuva 26).



Kuva 26

g269307

1. Kahva (vasemmanpuoleinen)
2. Säätömutteri
3. Itsevetolaitteiston kaapeli
4. Kiristä säätöä kääntämällä mutteria myötäpäivään.
5. Löysää säätöä kääntämällä mutteria vastapäivään.

2. Säädä kaapelin jännitystä (Kuva 26) vetämällä sitä taaksepäin tai työntämällä sitä eteenpäin ja pitämällä kyseisessä asennossa.

Huomaa: Lisää vetoa työntämällä kaapelia moottoria kohti. Pienennä vetoa vetämällä kaapelia pois päin moottorista.

3. Kiristä kaapelin säätöä kääntämällä säätömutteria myötäpäivään.

Huomaa: Kiristä mutteri tiukkaan hylsyavaimella tai kiintoavaimella.

Varastointi

Varastoi laite viileään, puhtaaseen ja kuivaan paikkaan.

Turvallisuus varastoinnin aikana

Sammuta kone, odota, kunnes kaikki liikkuvat osat ovat pysähtyneet, ja anna koneen jäähtyä aina ennen sen säätöä, huoltoa, puhdistusta tai varastointia.

Laitteen valmistelu varastointia varten

1. Lisää polttoaineeseen stabilointiainetta (esim. Toro Premium Fuel Treatment) vuoden viimeisellä polttoainesäiliön täyttökerralla pakkauksen ohjeiden mukaan.
2. Hävitä käyttämätön polttoaine asianmukaisesti. Kierrätä se paikallisten säädösten mukaan tai käytä sitä autossasi.

Tärkeää: Polttoainesäiliössä oleva vanha polttoaine on suurin syy käynnistysongelmiin. Älä varastoi stabilointiainetonta polttoainetta yli 30 päivää kauempaa äläkä varastoi lisäaineistettua polttoainetta stabilointiaineen valmistajan suositusta kauempaa.

3. Käytä laitetta, kunnes moottori sammuu polttoaineen loppumisen vuoksi.
4. Käynnistä moottori uudelleen ja anna sen käydä, kunnes se sammuu. Kun et enää saa moottoria käyntiin, se on tarpeeksi kuiva.
5. Irrota johto sytytystulpasta, kiinnitä johto kiinnitystappiin (jos varusteena) ja irrota sähkökäynnistuspainike (jos varusteena).
6. Irrota sytytystulppa, lisää 30 ml öljyä sytytystulpan aukkoon ja vedä narukäynnistintä hitaasti useita kertoja, jotta öljy leviää kaikkialle sylinteriin ja estää sylinterin ruostumisen varastoinnin aikana.
7. Aseta sytytystulppa löysästi paikalleen.
8. Kiristä kaikki mutterit, pultit ja ruuvit.

Laitteen käyttöönotto varastoinnin jälkeen

1. Tarkista ja kiristä kaikki kiinnikkeet.

2. Poista ylimääräinen öljy sylinteristä irrottamalla sytytystulppa ja vetämällä narukäynnistimen kahvasta, jolloin moottori pyörii nopeasti.
3. Asenna sytytystulppa ja väännä se momenttiin 20 N·m.
4. Tee tarvittavat huoltotoimenpiteet. Katso kohta [Kunnossapito \(sivu 17\)](#).
5. Tarkista moottorin öljymäärä. Katso kohta [Moottorin öljymäärän tarkistus \(sivu 10\)](#).
6. Täytä polttoainesäiliö uudella polttoaineella. Katso kohta [Polttoainesäiliön täyttö \(sivu 9\)](#).
7. Kytke johto sytytystulppaan.

Huomautuksia:

Euroopan talousalueen / Yhdistyneen kuningaskunnan tietosuojailmoitus

Miten Toro käyttää henkilötietoja

The Toro Company ("Toro") huolehtii asiakkaiden tietosuojasta. Kun asiakas ostaa Toro-tuotteita, Toro saattaa kerätä tiettyjä henkilötietoja asiakkaasta joko suoraan asiakkaalta tai paikalliselta Toro-yritykseltä tai -jälleenmyyjältä. Toro käyttää näitä tietoja sopimusvelvoitteidensa täyttämiseen, esimerkiksi takuun rekisteröintiin, takuuvaatimusten käsittelyyn tai yhteydenottoihin mahdollisissa tuotteiden takaisinveidoissa, sekä oikeutettuihin liiketoimintatarkoituksiin, esimerkiksi asiakastytyväisyyssmittauksiin, tuoteparannuksiin tai asiakasta mahdollisesti kiinnostavien tuotetietojen lähettämiseen. Toro voi jakaa asiakkaan tietoja tytä- ja sisaryhtiöilleen, jälleenmyyjilleen ja muille liiketoimintakumppaneilleen näiden toimien yhteydessä. Voimme luovuttaa henkilötietoja myös lakisääteisten vaatimusten mukaisesti sekä liiketoiminnan myynnin, oston tai fuusion yhteydessä. Emme koskaan myy asiakkaiden henkilötietoja muille yrityksille markkinointitarkoituksiin.

Henkilötietojen säilytys

Toro säilyttää asiakkaiden henkilötietoja niin kauan kuin niitä tarvitaan edellä mainittuihin tarkoituksiin sekä lakisääteisten vaatimusten mukaisesti. Lisätietoja sovellettavista säilytysajoista saa lähettämällä sähköpostia osoitteeseen legal@toro.com.

Toron tietosuojavakuutus

Asiakkaiden henkilötietoja voidaan käsitellä Yhdysvalloissa tai muussa maassa, jossa tietosuojalainsäädäntö on alemmalla tasolla kuin asiakkaan asuinmaassa. Kun siirrämme asiakkaan tietoja hänen asuinmaansa ulkopuolelle, varmistamme lainsäädännön vaatimilla toimenpiteillä, että käytössä on asianmukaiset tietojen suojauskäytännöt ja että tietoja käsitellään turvallisesti.

Tietoihin pääsy ja niiden korjaaminen

Asiakkaalla voi olla oikeus korjata tai tarkastella henkilötietojaan tai vastustaa tai rajoittaa tietojensa käsittelyä. Tämä on mahdollista lähettämällä sähköpostia osoitteeseen legal@toro.com. Jos Toron suorittama henkilötietojen käsittely huolettaa, pyydämme ottamaan meihin suoraan yhteyttä. Euroopassa asuvilla henkilöillä on oikeus valittaa tietosuojaviranomaiselle.



Count on it.