

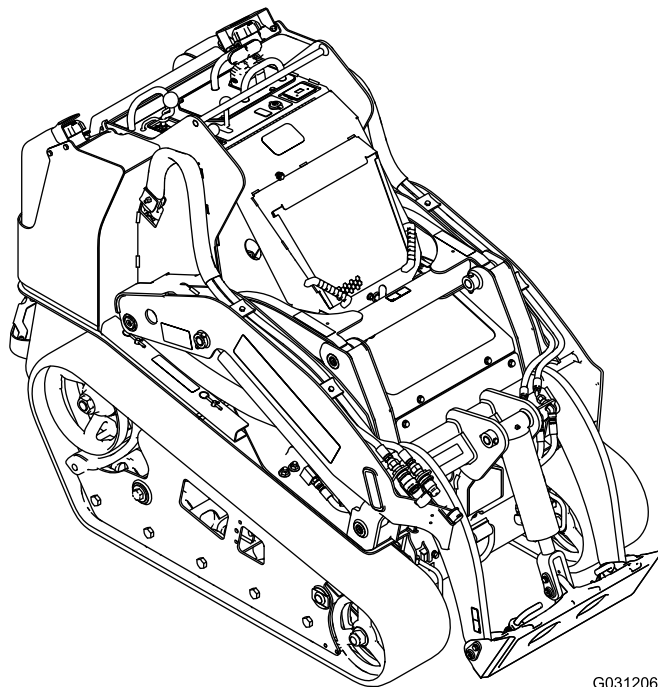


**Count on it.**

**Bedienungsanleitung**

# Kompakter Werkzeugträger TX 1000

Modellnr. 22327—Seriennr. 409940000 und höher  
Modellnr. 22327G—Seriennr. 409990000 und höher  
Modellnr. 22327HD—Seriennr. 405800000 und höher  
Modellnr. 22328—Seriennr. 409985647 und höher  
Modellnr. 22328HD—Seriennr. 405800000 und höher



G031206



Dieses Produkt erfüllt alle relevanten europäischen Richtlinien; weitere Details finden Sie in der produktspezifischen Konformitätserklärung (DOC).

Entsprechend dem California Public Resource Code Section 4442 oder 4443 ist der Einsatz des Motors in bewaldeten oder bewachsenen Gebieten ohne richtig gewarteten und funktionsfähigen Funkenfänger, wie in Section 4442 definiert, oder ohne einen Motor verboten, der nicht für die Brandvermeidung konstruiert, ausgerüstet und gewartet ist.

Die beiliegende Motoranleitung enthält Angaben zu den Emissionsbestimmungen der US Environmental Protection Agency (EPA) und den Kontrollvorschriften von Kalifornien zu Emissionsanlagen, der Wartung und Garantie. Sie können einen Ersatz beim Motorhersteller anfordern.

### **▲ WARNUNG:**

#### **KALIFORNIEN**

#### **Warnung zu Proposition 65**

**Die Dieselauspuffgase und einige Bestandteile wirken laut den Behörden des Staates Kalifornien krebserregend, verursachen Geburtsschäden oder andere Defekte des Reproduktionssystems**

**Batteriepole, -klemmen und -zubehör enthalten Blei und Bleibestandteile. Dies sind Chemikalien, die laut den Behörden des Staates Kalifornien krebserregend sind und zu Erbschäden führen können. Waschen Sie sich nach dem Umgang mit diesen Materialien die Hände.**

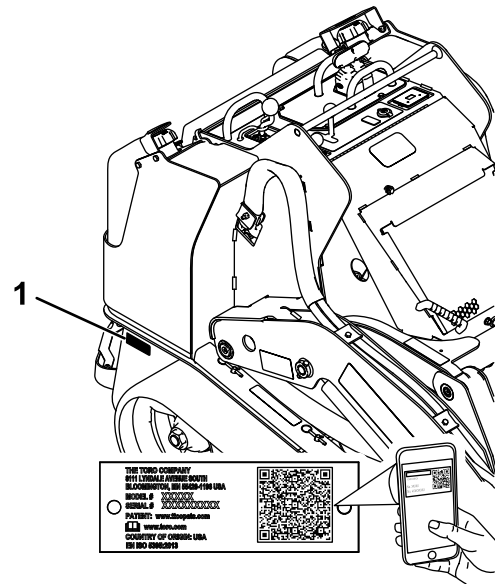
**Bei Verwendung dieses Produkts sind Sie ggf. Chemikalien ausgesetzt, die laut den Behörden des Staates Kalifornien krebserregend wirken, Geburtsschäden oder andere Defekte des Reproduktionssystems verursachen.**

Lesen Sie diese Informationen sorgfältig durch, um sich mit dem ordnungsgemäßen Einsatz und der Wartung des Geräts vertraut zu machen und Verletzungen und eine Beschädigung des Geräts zu vermeiden. Sie tragen die Verantwortung für einen ordnungsgemäßen und sicheren Einsatz des Geräts.

Besuchen Sie [Toro.com](http://Toro.com), hinsichtlich Produktsicherheit und Schulungsunterlagen, Zubehörinformationen, Standort eines Händlers, oder Registrierung des Produkts.

Wenden Sie sich an Ihren autorisierten Service-Vertragshändler oder Kundendienst, wenn Sie eine Serviceleistung, Originalersatzteile von Toro oder zusätzliche Informationen benötigen. Halten Sie hierfür die Modell- und Seriennummern Ihres Produkts griffbereit. In **Bild 1** ist angegeben, wo an dem Produkt die Modell- und die Seriennummer angebracht sind. Tragen Sie hier die Modell- und Seriennummern des Geräts ein.

**Wichtig:** Scannen Sie mit Ihrem Mobilgerät den QR-Code auf dem Seriennummernaufkleber (falls vorhanden), um auf Garantie-, Ersatzteil- oder andere Produktinformationen zuzugreifen.



**Bild 1**

g239557

1. Typenschild mit Modell- und Seriennummer

## **Einführung**

Diese Maschine ist ein kompakter Werkzeugträger, der für Ausgrabungen und den Transport von Materialien im Landschaftsbau und Baugewerbe gedacht ist. Diese Maschine ermöglicht den Betrieb zahlreicher Anbaugeräte, die alle eine Spezialfunktion erfüllen. Der zweckfremde Einsatz dieser Maschine kann für Sie und Unbeteiligte gefährlich sein.

Modellnr. \_\_\_\_\_

Seriennr. \_\_\_\_\_

In dieser Anleitung werden potenzielle Gefahren angeführt, und Sicherheitshinweise werden vom Sicherheitswarnsymbol (**Bild 2**) gekennzeichnet. Dieses Warnsymbol weist auf eine Gefahr hin, die zu schweren oder tödlichen Verletzungen führen kann,

wenn Sie die empfohlenen Sicherheitsvorkehrungen nicht einhalten.



**Bild 2**

Sicherheitswarnsymbol

g000502

In dieser Anleitung werden zwei Begriffe zur Hervorhebung von Informationen verwendet. **Wichtig** weist auf spezielle mechanische Informationen hin, und **Hinweis** hebt allgemeine Informationen hervor, die Ihre besondere Beachtung verdienen.

## Inhalt

Sicherheit .....	4
Allgemeine Sicherheit.....	4
Sicherheits- und Bedienungsschilder .....	5
Produktübersicht .....	11
Bedienelemente .....	11
Meldungsanzeige.....	14
Technische Daten .....	15
Anbaugeräte/Zubehör .....	15
Vor dem Einsatz .....	16
Sicherheitshinweise vor der Inbetriebnahme.....	16
Betanken .....	16
Durchführen täglicher Wartungsarbeiten.....	17
Während des Einsatzes .....	18
Hinweise zur Sicherheit während des Betriebs.....	18
Anlassen des Motors .....	19
Fahren mit der Maschine .....	20
Abstellen des Motors .....	20
Verwenden von Anbaugeräten .....	20
Nach dem Einsatz .....	22
Hinweise zur Sicherheit nach dem Betrieb .....	22
Bewegen einer defekten Maschine .....	22
Befördern der Maschine .....	23
Anheben der Maschine.....	25
Wartung .....	26
Wartungssicherheit .....	26
Empfohlener Wartungsplan .....	26
Verfahren vor dem Ausführen von Wartungsarbeiten .....	27
Verwenden der Zylinderschlösser.....	27
Zugang zu internen Teilen.....	28
Schmierung .....	31
Einfetten der Maschine .....	31
Warten des Motors .....	32
Sicherheitshinweise zum Motor .....	32

Warten des Luftfilters .....	32
Warten des Motoröls.....	33
Warten der Kraftstoffanlage .....	35
Entleeren des Kraftstofffilters/Wasserabscheiders .....	35
Auswechseln der Kraftstofffilterglocke und des Inlinefilters .....	36
Prüfen der Kraftstoffleitung und der -anschlüsse.....	36
Entlüften der Kraftstoffanlage .....	36
Entleeren der Kraftstofftanks .....	36
Warten der elektrischen Anlage .....	37
Hinweise zur Sicherheit der Elektroanlage .....	37
Warten der Batterie.....	37
Starthilfe für die Maschine .....	40
Warten der Sicherungen .....	41
Warten des Antriebssystems .....	42
Warten der Ketten.....	42
Warten der Kühlanlage .....	47
Sicherheit des Kühlsystems.....	47
Warten des Kühlsystems .....	47
Warten der Bremsen .....	48
Testen der Feststellbremse.....	48
Warten der Bedienelementanlage .....	49
Einstellen der Bedienelemente .....	49
Warten der Hydraulikanlage .....	49
Sicherheit der Hydraulikanlage .....	49
Entlasten des Hydraulikdrucks .....	49
Hydrauliköl – technische Angaben.....	50
Prüfen des Hydraulikölstands .....	50
Auswechseln des Hydraulikfilters .....	51
Wechseln des Hydrauliköls.....	51
Reinigung .....	53
Entfernen der Schmutzablagerungen .....	53
Reinigen der Maschine .....	53
Reinigen des Chassis .....	53
Einlagerung .....	54
Sicherheit bei der Einlagerung .....	54
Einlagern .....	54
Fehlersuche und -behebung .....	55

# Sicherheit

## Allgemeine Sicherheit

### **▲ GEFAHR**

**Im Arbeitsbereich befinden sich ggf. unterirdische Versorgungsleitungen. Wenn Sie sie beim Graben beschädigen, können Sie einen elektrischen Schlag oder eine Explosion verursachen.**

**Markieren Sie alle unterirdischen Leitungen im Arbeitsbereich und graben nicht in markierten Bereichen. Kontaktieren Sie den örtlichen Markierungsdienst oder das Versorgungsunternehmen, um das Gelände richtig zu markieren (rufen Sie z. B. in den USA 811 oder in Australien 1100 für den nationalen Markierungsdienst an).**

Befolgen Sie zum Vermeiden von schweren oder tödlichen Verletzungen immer sämtliche Sicherheitshinweise.

- Transportieren Sie keine Last mit angehobenen Hubarmen; transportieren Sie Lasten immer nahe über dem Boden.
- Hanglagen sind eine wesentliche Ursache für den Verlust der Kontrolle und Umkippunfälle, die zu schweren oder tödlichen Verletzungen führen können. Das Einsetzen der Maschine an einer Hanglage und auf unebenem Terrain erfordert große Vorsicht.
- Setzen Sie die Maschine beim Arbeiten an Hanglagen so ein, dass das schwere Ende der Maschine hangaufwärts und die Last nahe am Boden ist. Die Gewichtsverteilung ändert sich mit Anbaugeräten. Eine leere Ladeschaufel macht das Heck der Maschine zum schweren Ende, und eine volle Ladeschaufel macht die Vorderseite der Maschine zum schweren Ende. Die meisten anderen Anbaugeräte machen die Vorderseite der Maschine zum schweren Ende.
- Markieren Sie alle unterirdischen Leitungen und andere Objekte im Arbeitsbereich und graben Sie nicht in markierten Bereichen.
- Lesen und verstehen Sie vor dem Anlassen des Motors den Inhalt dieser *Bedienungsanleitung*.
- Konzentrieren Sie sich immer bei der Verwendung der Maschine. Tun Sie nichts, was Sie ablenken könnte, sonst können Verletzungen oder Sachschäden auftreten.
- Lassen Sie nie zu, dass Kinder oder nicht geschulte Personen die Maschine verwenden.

- Berühren Sie keine beweglichen Teile und Anbaugeräte mit den Händen und Füßen.
- Setzen Sie die Maschine nie ohne montierte und funktionierende Schutzvorrichtungen und andere Sicherheitseinrichtungen ein.
- Halten Sie Unbeteiligte, insbesondere Kinder, aus dem Arbeitsbereich fern.
- Halten Sie die Maschine an, stellen Sie den Motor ab und ziehen Sie den Schlüssel ab, bevor Sie Wartungsarbeiten durchführen, Kraftstoff nachfüllen oder Verstopfungen an der Maschine entfernen.

Der unsachgemäße Einsatz oder die falsche Wartung dieser Maschine kann zu Verletzungen führen. Befolgen Sie zur Verringerung des Verletzungsrisikos diese Sicherheitshinweise und beachten Sie das Warnsymbol ▲ mit der Bedeutung Achtung, Warnung oder Gefahr – Sicherheitsrisiko. Wenn diese Hinweise nicht beachtet werden, kann es zu schweren bis tödlichen Verletzungen kommen.

# Sicherheits- und Bedienungsschilder



Die Sicherheits- und Bedienungsaufkleber sind für den Bediener gut sichtbar und befinden sich in der Nähe der möglichen Gefahrenbereiche. Tauschen Sie beschädigte oder verloren gegangene Aufkleber aus.



## Batteriesymbole

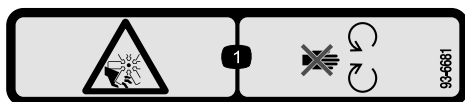
Die Batterie weist einige oder alle der folgenden Symbole auf.

1. Explosionsgefahr
2. Vermeiden Sie Feuer, offenes Licht und rauchen Sie nicht
3. Verätzungsgefahr/Verbrennungsgefahr durch Chemikalien
4. Tragen Sie eine Schutzbrille.
5. Lesen Sie die *Bedienungsanleitung*.
6. Unbeteiligte Personen dürfen sich nicht in der Nähe der Batterie aufhalten.
7. Tragen Sie eine Schutzbrille; explosive Gase können Blindheit und andere Verletzungen verursachen.
8. Batteriesäure kann schwere chemische Verbrennungen und Blindheit verursachen.
9. Waschen Sie Augen sofort mit Wasser und suchen Sie umgehend einen Arzt auf.
10. Bleihaltig: Nicht wegwerfen



93-6680

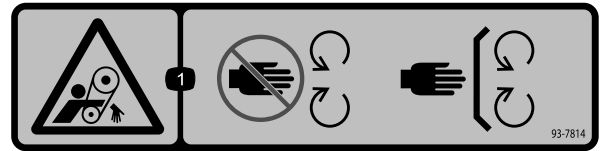
decal93-6680



93-6681

decal93-6681

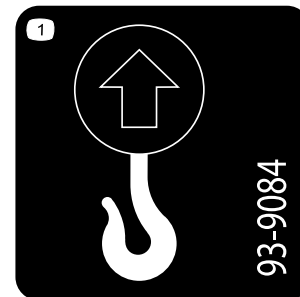
1. Gefahr: Schnittwunden/Amputation: Lüfter – halten Sie sich von beweglichen Teilen fern.



93-7814

decal93-7814

1. Verhedderungsgefahr am Riemen: Halten Sie einen Abstand zu drehenden Teilen und lassen Sie alle Schutzvorrichtungen und Schutzbleche montiert.



93-9084

decal93-9084

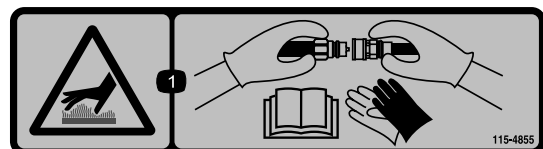
1. Hebestelle, Vergurtungsstelle



115-2047

decal115-2047

1. Warnung: Berühren Sie nicht die heiße Oberfläche.



115-4855

decal115-4855

1. Verbrennungsgefahr durch heiße Flächen: Tragen Sie Schutzhandschuhe, wenn Sie hydraulische Kupplungen anfassen und lesen Sie die *Bedienungsanleitung* für Informationen zum Handhaben von hydraulischen Komponenten.



115-4858

decal115-4858

1. Quetschgefahr für Hände und Füße: Installieren Sie das Zylinderschloss.



115-4865

decal115-4865

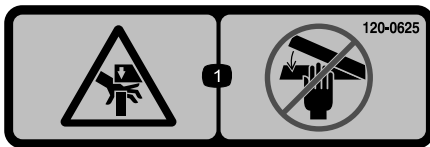
1. Motorkühlmittel
2. Lesen Sie die Bedienungsanleitung.



117-3276

decal117-3276

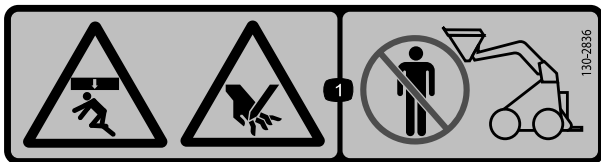
1. Motorkühlmittel unter Druck
2. Explosionsgefahr: Lesen Sie die Bedienungsanleitung.
3. Warnung: Berühren Sie nicht die heiße Oberfläche.
4. Warnung: Lesen Sie die Bedienungsanleitung.



120-0625

decal120-0625

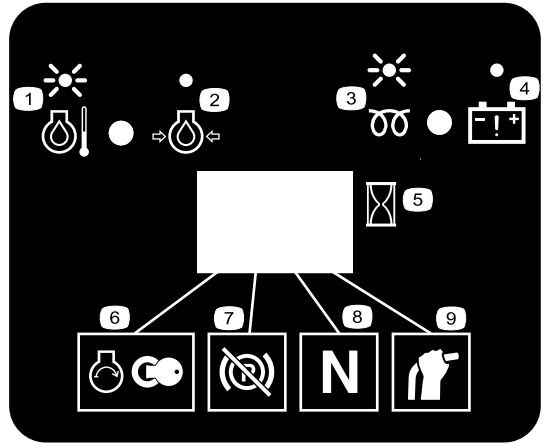
1. Quetschstelle für die Hand: Berühren Sie die Teile nicht mit den Händen.



130-2836

decal130-2836

1. Von oben wirkende Quetsch- und Schnittgefahr für Hände: Halten Sie sich vom Anbaugerät und dem Hubarm fern.



130-7637

decal130-7637

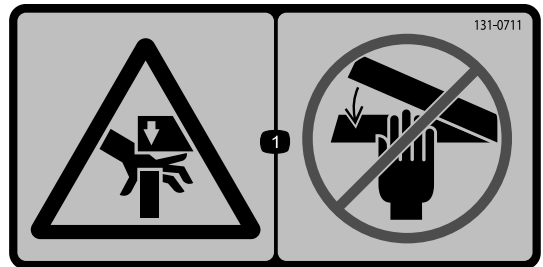
1. Blinkende Lampe: Motorkühlmitteltemperatur
2. Leuchtende Lampe: Motoröldruck
3. Blinkende Lampe: Glühkerze
4. Leuchtende Lampe: Batteriewarnung
5. Betriebsstundenzähler
6. Motorstart
7. Gelöste Feststellbremse
8. Fahrtrieb: Neutral
9. Aux-Hebel: Neutral



131-0709

decal131-0709

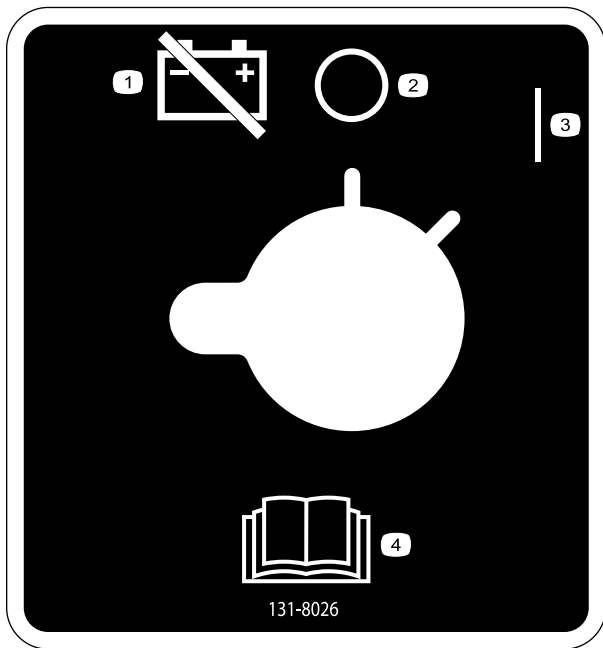
1. Feststellbremse: Aktivieren
2. Feststellbremse: Auskuppeln



131-0711

decal131-0711

1. Quetschgefahr: Berühren Sie keine Quetschstellen und beweglichen Teile.



**131-8026**

decal131-8026

- |                                    |   |
|------------------------------------|---|
| 1. Batteriestrom:<br>Abgeschlossen | 3. Ein  |
| 2. Aus                             | 4. Lesen Sie die<br><i>Bedienungsanleitung.</i> |

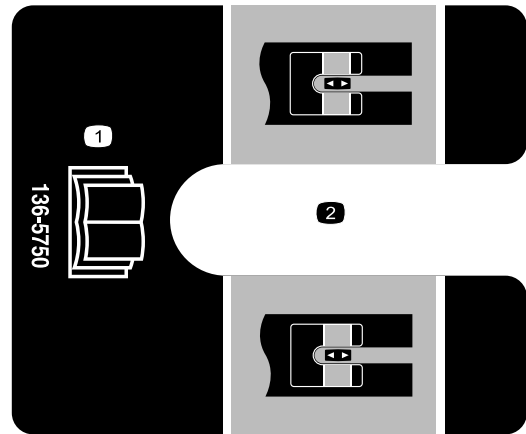
**⚠ WARNING: Cancer and Reproductive Harm - [www.P65Warnings.ca.gov](http://www.P65Warnings.ca.gov).**  
 For more information, please visit [www.tccoCProp65.com](http://www.tccoCProp65.com)  
**CALIFORNIA SPARK ARRESTER WARNING**  
 Operation of this equipment may create sparks that can start fires around dry  
 vegetation. A spark arrester may be required. The operator should contact local  
 fire agencies for laws or regulations relating to fire prevention requirements.

133-8062

**133-8062**

decal133-8062

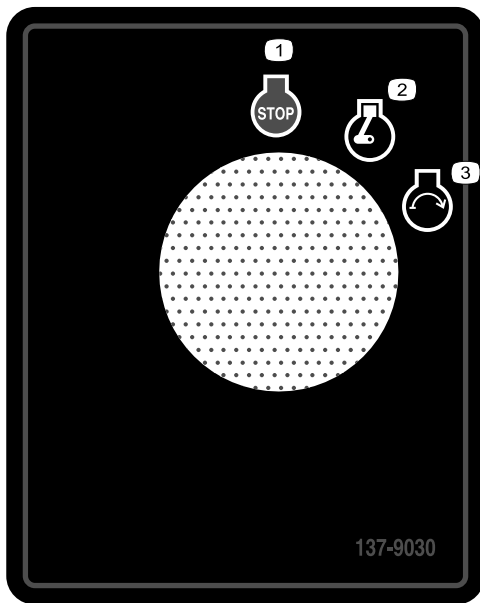
Aufkleber 136-5750 ist nur für Breitspurmaschinen geeignet.



decal136-5750

**136-5750**

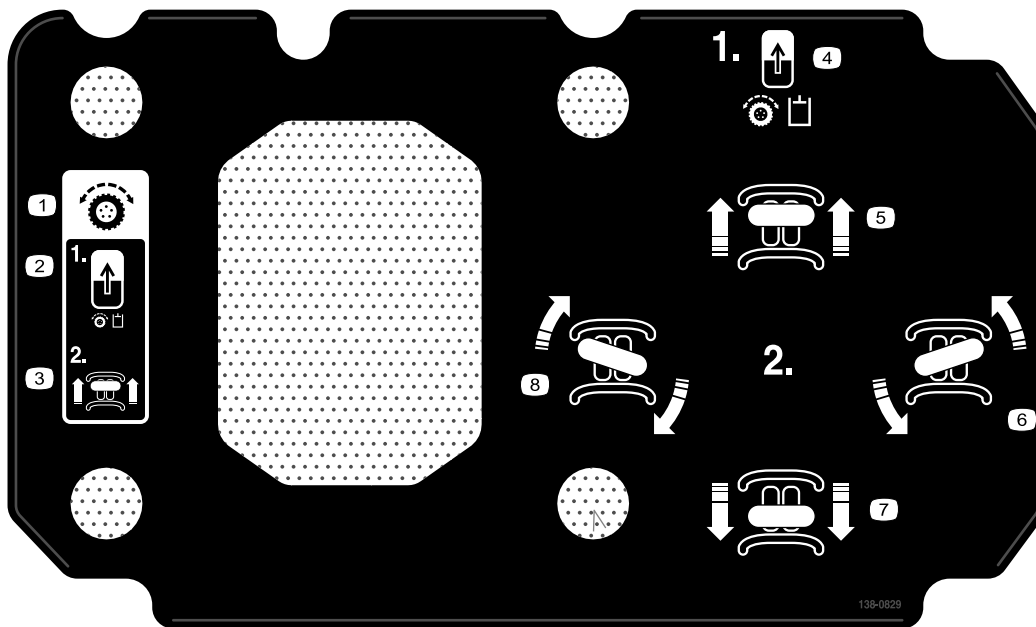
- |   |                      |
|---|----------------------|
| 1. Lesen Sie die<br><i>Bedienungsanleitung.</i> | 2. Spannblokkführung |
|---|----------------------|



decal137-9030

### 137-9030

- |                 |                 |
|-----------------|-----------------|
| 1. Motor: Aus   | 3. Motor: Start |
| 2. Motor: Läuft |                 |



decal138-0829

### 138-0829

- |  |                    |
|--|--------------------|
| 1. Fahrtrieb                                     | 5. Vorwärtsfahren  |
| 2. Schalten Sie den Antriebsfreigabeschalter um. | 6. Links wenden    |
| 3. Vorwärtsfahren                                | 7. Rückwärtsfahren |
| 4. Schalten Sie den Antriebsfreigabeschalter um. | 8. Rechts wenden   |



### CHECK/SERVICE (daily)

1. OIL LEVEL, ENGINE
2. OIL LEVEL, HYDRAULIC TANK
3. COOLANT LEVEL
4. BELT
5. GREASE - LUBE POINTS (16)
6. AIR CLEANER
7. WATER SEPARATOR
8. BRAKE FUNCTION

## TX 1000

### QUICK REFERENCE AID

SEE OPERATOR'S MANUAL

### FLUID SPECIFICATIONS / CHANGE INTERVALS

See operator's manual for initial change	FLUID TYPE	CAPACITY	CHANGE INTERVALS		FILTER PART NO.
			FLUID	FILTER	
A. ENGINE OIL	SAE 10W-30, SAE 10W-40	6 qts. (5.7 L)	100 HRS.	200 HRS.	104-5169
B. HYDRAULIC OIL	SEE OPERATOR'S MANUAL	10 gals. (38 L)	400 HRS.	200 HRS.	86-3010
C. AIR FILTER	—	—	—	600 HRS.	109-3811
D. FUEL FILTER	—	—	—	400 HRS.	63-8300 and 112-7836
E. FUEL	#2 DIESEL ABOVE 20°F (-7°C) #1 OR #1/2 DIESEL BLEND BELOW 20°F	9.5 gals. (35.9 L)	—	—	—
F. COOLANT	50/50 ANTIFREEZE	7 qts. (7.4 L)	1500 HRS.	—	—

### COMMON SERVICE PARTS

PART	TORO PART NO.
TRACK - NARROW	138-0186
TRACK - WIDE	136-5845
TENSIONER WHEEL ASM.	104-5745
QTACH ASM.	132-8418

decal140-3619

## 140-3619

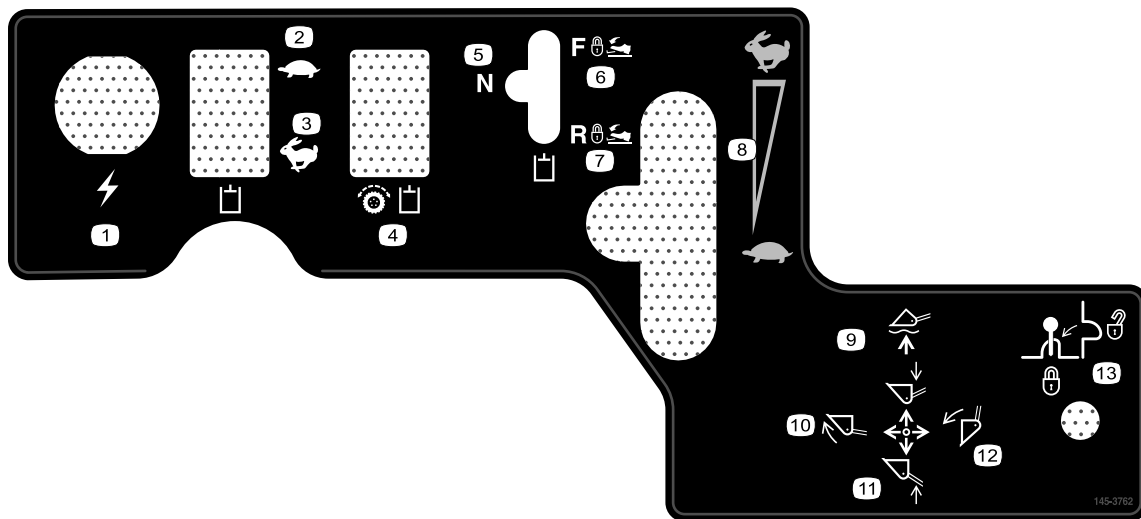
1. Lesen Sie die *Bedienungsanleitung*.
2. Schmiernippel



decal145-0637

## 145-0637

1. Warnung: Lesen Sie die *Bedienungsanleitung*.
2. Warnung: Verwenden Sie das Gerät erst, nachdem Sie geschult wurden.
3. Warnung: Tragen Sie einen Gehörschutz.
4. Warnung: Aktivieren Sie die Feststellbremse, senken das Anbaugerät auf den Boden ab, stellen den Motor ab und ziehen den Schlüssel aus dem Zündschloss, bevor Sie die Maschine verlassen.
5. Gefahr eines elektrischen Schlags an Stromleitungen: Überprüfen Sie den Bereich auf Stromleitungen, bevor Sie die Maschine dort einsetzen.
6. Quetschgefahr: Montieren Sie das Zylinderschloss und lesen Sie die *Bedienungsanleitung*, bevor Sie Wartungsarbeiten durchführen.
7. Schnitt- bzw. Amputationsgefahr für Hände und Füße: Warten Sie, bis alle beweglichen Teile zum Stillstand gekommen sind. Berühren Sie keine beweglichen Teile; lassen Sie alle Schutzbleche und Schutzvorrichtungen montiert.
8. Explosionsgefahr, Gefahr eines elektrischen Schlags: Rufen Sie die örtlichen Versorgungsbetriebe vor dem Arbeitsbeginn an.
9. Quetschgefahr: Berühren Sie beim Betrieb der Maschine nicht das Anbaugerät und halten Sie Unbeteiligte von der Maschine fern.
10. Umkipppgefahr: Senken Sie das Anbaugerät ab, wenn Sie Hanglagen hinauf oder herunter fahren; fahren Sie nie an Hanglagen mit angehobenem Anbaugerät; das schwere Ende sollte beim Einsatz hangaufwärts sein; befördern Sie Lasten immer abgesenkt; betätigen Sie die Steuerhebel nie ruckartig; verwenden Sie gleichmäßige Bewegungen.
11. Umkipppgefahr: Wenden Sie nicht mit hoher Geschwindigkeit; schauen Sie immer nach hinten, bevor Sie mit der Maschine rückwärts fahren.

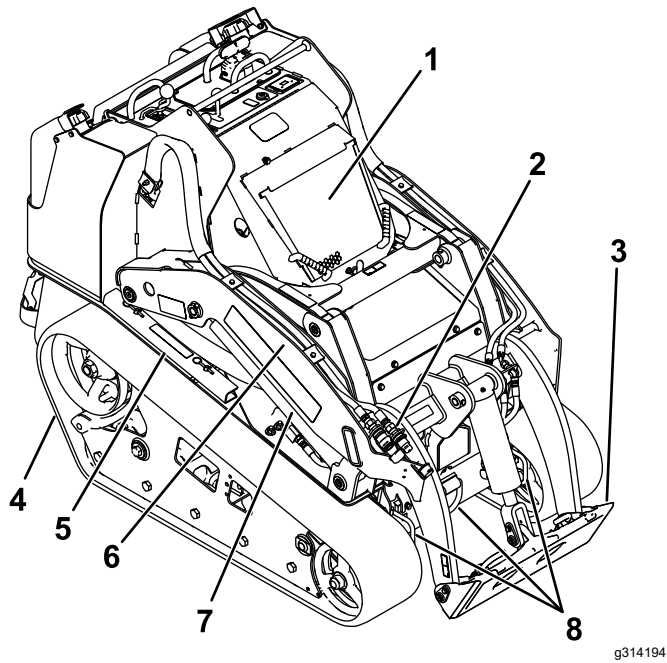


decal145-3762

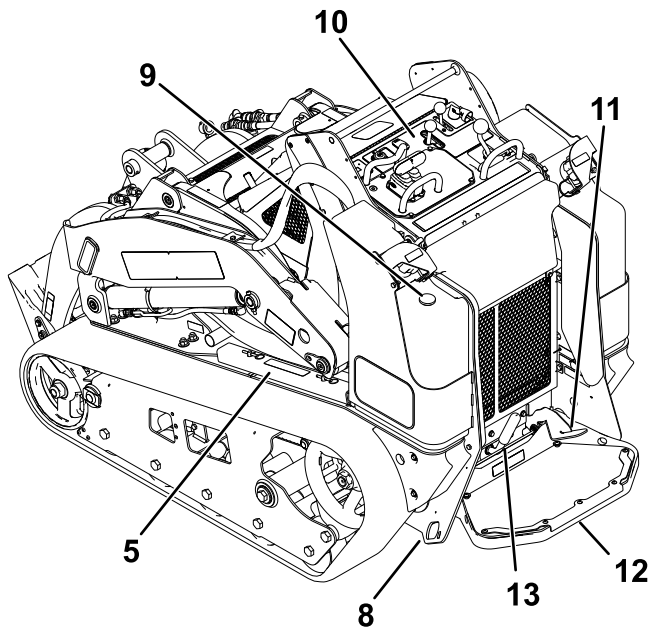
### 145-3762

- |  |  |
|--|--|
| <ol style="list-style-type: none"> <li>1. Steckdose</li> <li>2. Hydrauliköl: Langsam</li> <li>3. Hydrauliköl: Schnell</li> <li>4. Antriebshydraulik: Aktiv</li> <li>5. Hydraulisches Anbaugerät: Neutral</li> <li>6. Hydraulisches Anbaugerät: Vorwärts</li> <li>7. Hydraulisches Anbaugerät: Rückwärts</li> </ol> | <ol style="list-style-type: none"> <li>8. Motordrehzahl</li> <li>9. Absenken bzw. Schweben des Anbaugeräts</li> <li>10. Nach vorne Kippen des Anbaugeräts</li> <li>11. Anheben des Anbaugeräts</li> <li>12. Nach hinten Kippen des Anbaugeräts</li> <li>13. Hebelsperre</li> </ol> |
|--|--|

# Produktübersicht



g314194



g366357

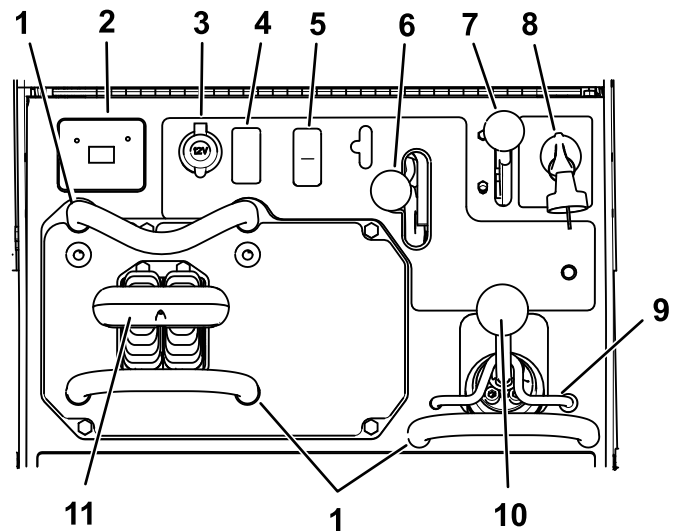
**Bild 3**

- |                                  |                                    |
|----------------------------------|------------------------------------|
| 1. Motorhaube                    | 8. Vergurtungsstelle-/Hebeschleufe |
| 2. Kupplungen der Hilfshydraulik | 9. Benzinuhr                       |
| 3. Montageplatte                 | 10. Bedienfeld                     |
| 4. Spurweite                     | 11. Sperrpedal für Hilfshydraulik  |
| 5. Zylinderschloss               | 12. Bedienerplattform              |
| 6. Hubarm                        | 13. Feststellbremse                |
| 7. Hubzylinder                   |                                    |

# Bedienelemente

Machen Sie sich mit den Bedienelementen ([Bild 4](#)) vertraut, bevor Sie den Motor anlassen und die Zugmaschine bedienen.

## Bedienfeld



g337136

**Bild 4**

- |                                      |  |
|--------------------------------------|--|
| 1. Anschlagbügel                     | 7. Gasbedienungshebel                    |
| 2. Meldungsanzeige                   | 8. Zündschloss                           |
| 3. Steckdose                         | 9. Ladearmsperre                         |
| 4. Stopfen                           | 10. Kipphebel für Hubarm bzw. Anbaugerät |
| 5. Schalter für die Antriebsfreigabe | 11. Fahrtriebshebel                      |
| 6. Hebel der Hydraulikhilfsanlage    |  |

## Zündschloss

Das Zündschloss, mit dem der Motor angelassen und abgestellt wird, hat drei Stellungen: AUS, LAUF und START. Siehe [Anlassen des Motors \(Seite 19\)](#).

## Gasbedienungshebel

Bewegen Sie den Gasbedienungshebel nach vorne, um die Motordrehzahl zu erhöhen und nach hinten, um die Drehzahl zu reduzieren.

## Anschlagbügel

Verwenden Sie beim Fahren mit der Zugmaschine den Anschlagbügel als einen Griff und einen Hebelpunkt, um den Fahrtriebshebel und den Hilfshydraulikhebel zu steuern. Um einen gleichmäßigen, kontrollierten Betrieb sicherzustellen, nehmen Sie nicht beide Hände von den Anschlagbügeln, während Sie die Maschine bedienen.

## Schalter für Antriebsfreigabe

Der Fahrtriebshebel wird beim Starten der Maschine automatisch deaktiviert. Schalten Sie den Schalter für die Antriebsfreigabe nach dem Starten der Maschine um, um den Fahrtriebshebel zu verwenden.

## Fahrtriebshebel

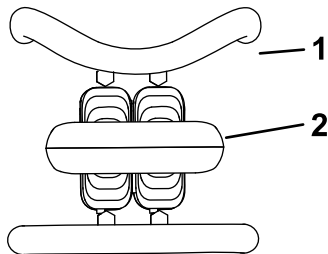


Bild 5

g259646

1. Anschlagbügel
2. Fahrtriebshebel

- Bewegen Sie den Fahrtriebshebel nach vorne, um vorwärts zu fahren (Bild 6).

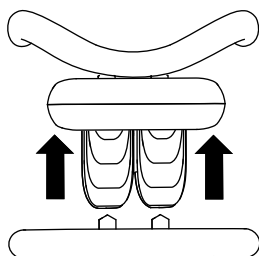


Bild 6

g259645

- Bewegen Sie den Fahrtriebshebel nach hinten, um rückwärts zu fahren (Bild 7).

**Wichtig:** Schauen Sie beim Rückwärtsfahren nach hinten und achten Sie auf Hindernisse, fassen Sie den Anschlagbügel mit den Händen an.

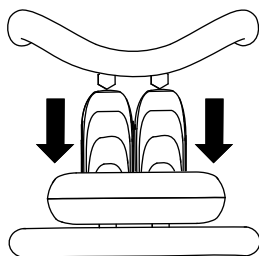


Bild 7

g259647

- Drehen Sie den Fahrtriebshebel nach rechts, um nach rechts zu fahren (Bild 8).

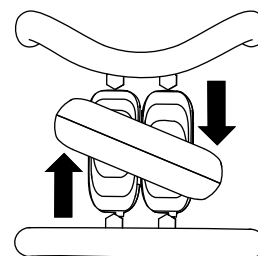


Bild 8

g259649

- Drehen Sie den Fahrtriebshebel nach links, um nach links zu fahren (Bild 9).

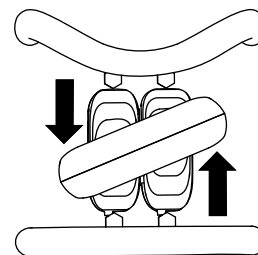


Bild 9

g259648

- Lassen Sie den Fahrtriebshebel los, um die Maschine anzuhalten (Bild 5).

**Hinweis:** Je mehr Sie den Fahrtriebshebel in eine Richtung bewegen, desto schneller fährt die Maschine in diese Richtung.

## Kipphebel für Hubarm/Anbaugerät

- Drücken Sie den Hebel langsam nach rechts, um das Anbaugerät nach vorne zu kippen (Bild 10).
- Drücken Sie den Hebel langsam nach links, um das Anbaugerät nach hinten zu kippen (Bild 10).
- Drücken Sie den Hebel langsam nach vorne, um die Hubarme abzusenken (Bild 10).
- Drücken Sie den Hebel langsam nach hinten, um die Hubarme anzuheben (Bild 10).
- Drücken Sie den Hebel ganz nach vorne, um die Hubarme in die Schwebestellung zu bewegen (Bild 10).

**Hinweis:** Das erlaubt es dem Anbaugerät, wie dem Planiergerät und dem Hydraulikmesser, beim Graben Konturen auf dem Boden zu folgen.

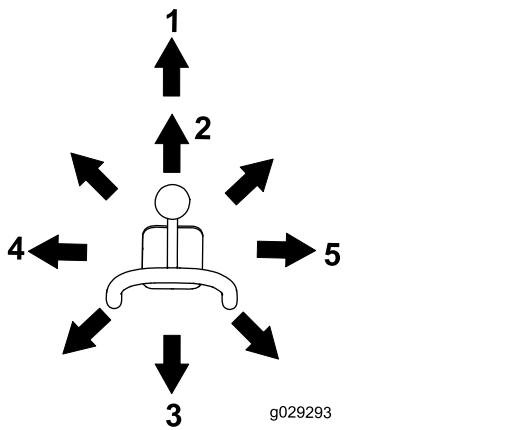


Bild 10

1. Schweben-Stellung
2. Senken Sie die Hubarme ab.
3. Heben Sie die Hubarme an.
4. Nach hinten Kippen des Anbaugeräts.
5. Nach vorne Kippen des Anbaugeräts.

Wenn Sie den Hebel in eine Zwischenstellung bewegen (wie z. B. vorwärts und links), können Sie die Hubarme bewegen und gleichzeitig das Anbaugerät kippen.

## Hubventilsperre

Die Hubventilsperre arretiert den Kipphebel des Hubarms bzw. Anbaugeräts, sodass Sie ihn nicht vorwärts bewegen können. Damit können Sie sicherstellen, dass niemand aus Versehen die Hubarme während der Wartung absenkt. Sichern Sie das Hubventil zusätzlich zu den Zylinderschlössern immer dann mit einem Schloss, wenn Sie die Maschine bei angehobenen Ladearmen abschalten müssen. Siehe [Verwenden der Zylinderschlösser](#) (Seite 27).

Heben Sie für ein Aktivieren die Sperre an, bis sie das Loch im Bedienfeld überwunden hat, schwenken Sie sie nach links vor den Hubarmhebel und drücken sie nach unten in die arretierte Stellung (Bild 11).

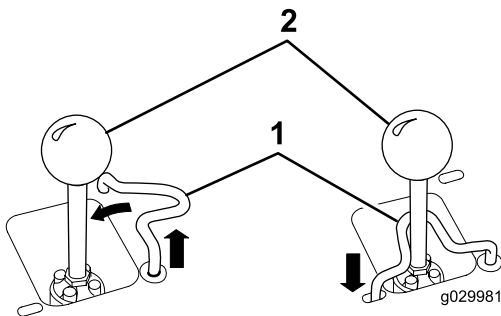


Bild 11

1. Kipphebel für Hubarm bzw. Anbaugerät
2. Hubventilsperre

## Anschlagbügel des Hubarm-Bedienelements

Der Anschlagbügel des Hubarm-Bedienelements stabilisiert die Hand bei der Verwendung des Kipphebels für den Hubarm bzw. das Anbaugerät (Bild 4).

## Hilfshydraulikhebel

- Wenn Sie ein hydraulisches Anbaugerät vorwärts einsetzen möchten, schieben Sie den Hilfshydraulikhebel nach vorne (Bild 12).
- Wenn Sie ein hydraulisches Anbaugerät rückwärts bewegen möchten, schieben Sie den Hilfshydraulikhebel nach hinten (Bild 12).

**Hinweis:** Wenn Sie den Hebel in der VORWÄRTS- oder RÜCKWÄRTS-Stellung loslassen, geht er automatisch in die NEUTRAL-Stellung zurück (Bild 12).

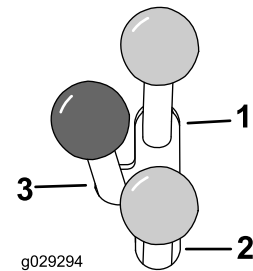


Bild 12

1. Nach vorne bewegende Hydraulik
2. Nach hinten bewegende Hydraulik
3. Neutral Hydraulik

## Sperrpedal für Hilfshydraulik

Mit dem rechten Fuß das Sperrpedal der Hilfshydraulik betätigen, um den Vor- oder Rücklauf der Hilfshydraulik fortzusetzen und um Ihre Hand für andere Bedienelemente zur Verfügung zu haben.

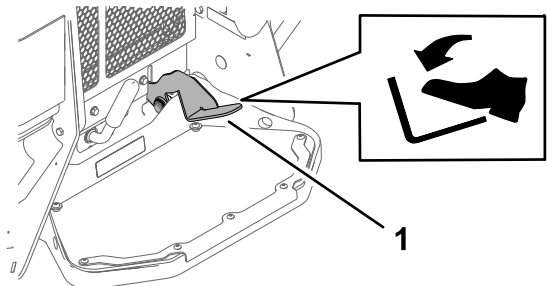


Bild 13

1. Sperrpedal für Hilfshydraulik

## Feststellbremshebel

- Drehen Sie den Hebel nach links, um die Feststellbremse zu aktivieren (Bild 14).

**Hinweis:** Die Zugmaschine könnte etwas rollen, bevor die Bremsen in das Antriebsrad greifen.

- Drehen Sie den Bremshebel nach rechts, um die Feststellbremse zu lösen.

**Hinweis:** Sie müssen ggf. den Fahrantriebshebel einstellen, um die Bremsstifte zu lösen und den Hebel zu drehen.

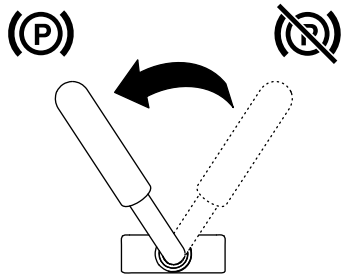
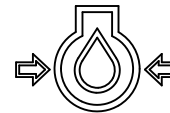


Bild 14

G030721

g030721

Motor dann sofort ab und prüfen Sie den Ölstand. Wenn er niedrig ist, füllen Sie Öl auf und prüfen Sie auf undichte Stellen.



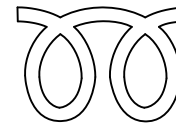
g029665

Bild 16

g029665

## Glühkerzenlampe

Diese Lampe an der rechten Seite leuchtet auf, wenn die Glühkerzen aktiviert sind und den Motor wärmen (Bild 17).



g029668

Bild 17

g029668

## Benzinuhr

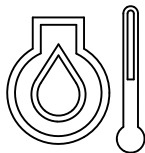
Diese Uhr misst die Kraftstoffmenge im Kraftstofftank.

## Meldungsanzeige

### Motorkühlmitteltemperaturlampe

Wenn das Motorkühlmittel zu heiß ist, leuchtet die linke Lampe auf und ein Alarmton ertönt (Bild 15). Kuppeln Sie in diesem Fall die Hilfshydraulik aus und lassen Sie die Maschine im hohem Leerlauf laufen, damit das Kühlsystem die Maschine kühlen kann. Prüfen Sie den Stand des Kühlmittels, wenn der Motor ganz abgekühlt ist.

**Wichtig:** Schalten Sie den Motor nicht ab, da die Maschine überhitzen könnte.



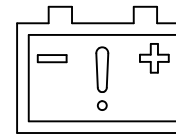
g029666

Bild 15

g029666

### Lampe für Batterieladung

Wenn die Batterieladung zu niedrig ist, leuchtet die rechte Lampe ständig auf (Bild 18). Stellen Sie den Motor dann sofort ab und laden Sie die Batterie auf oder wechseln sie aus. Siehe [Warten der Batterie \(Seite 37\)](#).



g029667

Bild 18

g029667

### Betriebsstundenzähler

Der Betriebsstundenzähler zeigt die Anzahl der Betriebsstunden an, die auf der Zugmaschine gezählt wurden, und außerdem die folgenden Anzeigen:

- Motorstart: Zeigt den Motorstart an.



g029974

Bild 19

g029974

### Motoröldrucklampe

Wenn der Motoröldruck zu niedrig ist, leuchtet die linke Lampe ständig auf (Bild 16). Stellen Sie den

- Feststellbremse: Zeigt die Aktivierung der Feststellbremse an.



g030520

**Bild 20**

g030520

Reichweite – vollständig angehoben (mit normaler Ladeschaufel)	62 cm
Höhe zum Scharnierstift (normale Ladeschaufel in der höchsten Stellung)	206 cm

- Fahrtrieb, Neutral: Zeigt an, dass der Fahrtriebshebel in der NEUTRAL-Stellung ist.



g029211

**Bild 21**

g029211

- Hilfshebel, Neutral: Zeigt an, dass der Hilfshebel in der NEUTRAL-Stellung ist.



g029975

**Bild 22**

g029975

## Anbaugeräte/Zubehör

Ein Sortiment an Originalanbaugeräten und -zubehör von Toro wird für diese Maschine angeboten, um den Funktionsumfang des Geräts zu erhöhen und zu erweitern. Wenden Sie sich an Ihren offiziellen Toro-Vertragshändler oder navigieren Sie auf [www.Toro.com](http://www.Toro.com) für eine Liste der zugelassenen Anbaugeräte und des Zubehörs.

Verwenden Sie, um die optimale Leistung und Sicherheit zu gewährleisten, nur Originalersatzteile und -zubehöerteile von Toro. Ersatzteile und Zubehör anderer Hersteller können gefährlich sein und eine Verwendung könnte die Garantie ungültig machen.

## Technische Daten

**Hinweis:** Technische und konstruktive Änderungen vorbehalten.

<b>Modell 22327</b>	
Breite	85 cm
Länge	256 cm
Höhe	138 cm
Gewicht	1.234 kg
Betriebsleistung (mit 75 kg schwerem Bediener und normaler Ladeschaufel)	454 kg
Kippkapazität (mit 75 kg schwerem Bediener und normaler Ladeschaufel)	1.296 kg
Radstand	104 cm
Kipphöhe (mit normaler Ladeschaufel)	155 cm
Reichweite – vollständig angehoben (mit normaler Ladeschaufel)	62 cm
Höhe zum Scharnierstift (normale Ladeschaufel in der höchsten Stellung)	206 cm

<b>Modell 22328</b>	
Breite	103 cm
Länge	256 cm
Höhe	138 cm
Gewicht	1.297 kg
Betriebsleistung (mit 75 kg schwerem Bediener und normaler Ladeschaufel)	454 kg
Kippkapazität (mit 75 kg schwerem Bediener und normaler Ladeschaufel)	1.296 kg
Radstand	104 cm
Kipphöhe (mit normaler Ladeschaufel)	155 cm

# Betrieb

**Hinweis:** Bestimmen Sie die linke und rechte Seite der Maschine anhand der normalen Sitz- und Bedienposition.

## Vor dem Einsatz

## Sicherheitshinweise vor der Inbetriebnahme

### Allgemeine Sicherheit

- Kinder oder nicht geschulte Personen dürfen die Maschine weder verwenden noch warten. Örtliche Vorschriften bestimmen u. U. das Mindestalter der Benutzer oder erfordern eine zertifizierte Schulung. Der Besitzer ist für die Schulung aller Bediener und Mechaniker verantwortlich.
- Machen Sie sich mit dem sicheren Einsatz der Maschine sowie den Bedienelementen und Sicherheitsaufklebern vertraut.
- Aktivieren Sie immer die Feststellbremse (falls vorhanden), stellen Sie den Motor ab, ziehen Sie den Schlüssel ab, warten Sie, bis alle beweglichen Teile zum Stillstand gekommen sind, und lassen Sie die Maschine abkühlen, bevor Sie sie einstellen, warten, reinigen, oder einlagern.
- Sie müssen wissen, wie Sie die Maschine schnell anhalten und den Motor abstellen können.
- Prüfen Sie, ob die Sitzkontaktschalter, Sicherheitsschalter und Schutzbleche vorhanden sind und einwandfrei funktionieren. Nehmen Sie die Maschine nur in Betrieb, wenn sie richtig funktioniert.
- Ermitteln Sie die Klemmpunktstellen, die auf der Maschine und den Anbaugeräten markiert sind, und berühren Sie diese Stellen nicht mit den Händen und Füßen.
- Bevor Sie die Maschine mit einem Anbaugerät einsetzen, stellen Sie sicher, dass das Anbaugerät richtig montiert und ein Originalanbaugerät von Toro ist. Lesen Sie alle Anleitungen des Anbaugeräts.
- Begutachten Sie das Gelände, um die notwendigen Anbaugeräte und das Zubehör zu bestimmen, die zur korrekten und sicheren Durchführung der Arbeit erforderlich sind.
- Markieren Sie alle unterirdischen Leitungen und andere Objekte im Arbeitsbereich und graben Sie nicht in markierten Bereichen. Achten Sie auf den Standort nicht markierter Objekte und Strukturen, z. B. unterirdische Speicherbehälter, Brunnen und Klärgruben.

- Prüfen Sie den Bereich, in dem Sie das Gerät einsetzen und entfernen Sie alle Rückstände.
- Stellen Sie sicher, dass sich keine Unbeteiligten im Arbeitsbereich aufhalten, bevor Sie die Maschine einsetzen. Stellen Sie die Maschine sofort ab, wenn eine Person den Arbeitsbereich betritt.

### Kraftstoffsicherheit

- Passen Sie beim Umgang mit Kraftstoff besonders auf. Kraftstoff ist brennbar und die Dämpfe sind explosiv.
- Machen Sie alle Zigaretten, Zigarren, Pfeifen und andere Zündquellen aus.
- Verwenden Sie nur einen vorschriftsmäßigen Benzinkanister.
- Entfernen Sie nie den Tankdeckel oder füllen den Kraftstofftank, wenn der Motor läuft oder heiß ist.
- Füllen Sie Kraftstoff nicht in einem geschlossenen Raum auf oder lassen ihn ab.
- Lagern Sie die Maschine oder den Benzinkanister nie an Orten mit offener Flamme, Funken oder Zündflamme, z. B. Warmwasserbereiter, oder anderen Geräten.
- Versuchen Sie niemals, bei Kraftstoffverschüttungen den Motor anzulassen. Vermeiden Sie Zündquellen, bis die Verschüttung verdunstet ist.
- Füllen Sie Kanister nie im Fahrzeug oder auf der Ladepritsche eines Pritschenwagens oder Anhängers mit einer Verkleidung aus Kunststoff. Stellen Sie Kanister vor dem Auffüllen immer vom Fahrzeug entfernt auf den Boden.
- Nehmen Sie das Gerät vom Pritschenwagen bzw. Anhänger und betanken Sie es auf dem Boden. Falls das nicht möglich ist, betanken Sie solche Geräte mit einem tragbaren Kanister und nicht an einer Zapfsäule.
- Der Stutzen sollte den Rand des Benzinkanisters oder die Behälteröffnung beim Auftanken ständig berühren. Verwenden Sie keinen Stutzen ohne automatische Stoppeinrichtung.

## Betanken

### Empfohlener Kraftstoff

Verwenden Sie nur sauberen, frischen Dieselmotorkraftstoff mit einem niedrigen (<500 ppm) oder extrem niedrigen (<15 ppm) Schwefelgehalt. Der Cetanwert sollte mindestens 40 sein. Kaufen Sie nur so viel Kraftstoff, wie sie innerhalb von 180 Tagen verbrauchen können, um immer frischen Kraftstoff sicherzustellen.

Verwenden Sie bei Temperaturen über -7° C Sommerdiesel (Nr. 2-D) und bei niedrigeren



Temperaturen Winterdiesel (Nr. 1-D oder Nr. 1-D/2-D-Mischung). Bei Verwendung von Winterkraftstoff bei niedrigeren Temperaturen besteht ein niedrigerer Flammpunkt und Kaltflussmerkmale, die das Anlassen vereinfachen und ein Verstopfen des Kraftstofffilters vermeiden.

Die Verwendung von Sommerdiesel über  $-7\text{ }^{\circ}\text{C}$  erhöht die Lebensdauer der Pumpenteile und steigert im Vergleich zum Winterdiesel die Kraft.

**Wichtig: Verwenden Sie nie Kerosin oder Benzin anstelle von Dieselkraftstoff. Das Nichtbefolgen dieser Vorschrift führt zu Motorschäden.**

## Biodiesel-geeignet

Diese Maschine kann auch mit einem Kraftstoff eingesetzt werden, der bis zu B20 mit Biodiesel vermischt ist (20 % Biodiesel, 80 % Benzindiesel). Der Benzindieselmischkraftstoff sollte einen niedrigen oder extrem niedrigen Schwefelgehalt aufweisen. Befolgen Sie die nachstehenden Sicherheitsvorkehrungen:

- Der Biodieselanteil des Kraftstoffs muss die Spezifikationen ASTM D6751 oder EN 14214 erfüllen.
- Die Zusammensetzung des gemischten Kraftstoffes sollte ASTM D975 oder EN 590 erfüllen.
- Biodieselmischungen können lackierte Oberflächen beschädigen.
- Verwenden Sie B5 (Biodieselgehalt von 5 %) oder geringere Mischungen bei kaltem Wetter.
- Prüfen Sie Dichtungen und Schläuche, die mit Kraftstoff in Kontakt kommen, da sie sich nach längerer Zeit abnutzen können.
- Nach der Umstellung auf Biodieselmischungen könnte der Kraftstofffilter für einige Zeit verstopfen.
- Weitere Informationen zu Biodieselmischungen erhalten Sie vom Vertragshändler.

## Betanken

**Fassungsvermögen des Kraftstofftanks:** 41 Liter

Füllen Sie die Kraftstofftanks, wie in [Bild 23](#) abgebildet.

**Hinweis:** Die Tankdeckel klicken, wenn sie richtig geschlossen sind. Verriegeln Sie die Kraftstofftanks mit den Halterungen.

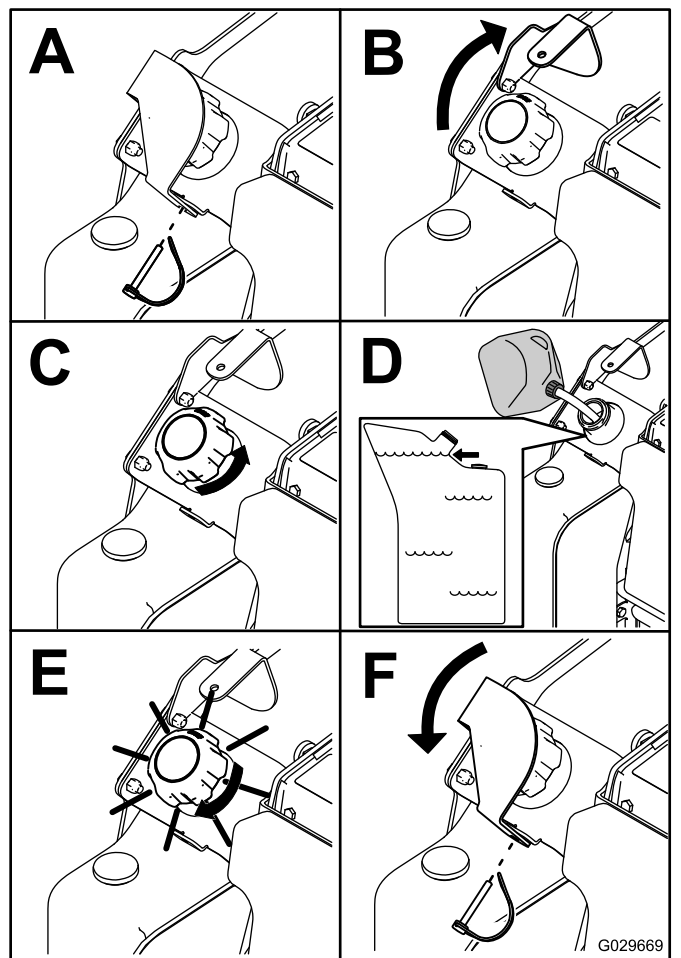


Bild 23

g029669

## Durchführen täglicher Wartungsarbeiten

Führen Sie vor dem täglichen Anlassen der Maschine die Schritte aus, die vor jeder Verwendung bzw. täglich fällig sind, die in [Wartung \(Seite 26\)](#) aufgeführt sind.

**Wichtig:** Prüfen Sie den Stand des Hydrauliköls und entlüften Sie die Kraftstoffanlage, bevor Sie den Motor zum ersten Mal anlassen, siehe [Prüfen des Hydraulikölstands \(Seite 50\)](#) und [Entlüften der Kraftstoffanlage \(Seite 36\)](#).

# Während des Einsatzes

## Hinweise zur Sicherheit während des Betriebs

### Allgemeine Sicherheit

- Transportieren Sie keine Last mit angehobenen Hubarmen. Transportieren Sie Lasten immer nahe über dem Boden.
- Überschreiten Sie nicht die Nennlast, da die Zugmaschine sonst instabil werden könnte und Sie gegebenenfalls die Kontrolle verlieren.
- Verwenden Sie nur Toro Originalanbaugeräte und -zubehör. Anbaugeräte können die Stabilität und Betriebsmerkmale der Maschine ändern.
- Maschinen mit einem Fahrerstand:
  - Senken Sie die Hubarme ab, bevor Sie den Fahrerstand verlassen.
  - Versuchen Sie nie, die Maschine durch einen Fuß auf dem Boden abzustützen. Wenn Sie die Kontrolle über die Maschine verlieren, steigen Sie vom Fahrerstand ab und gehen von der Maschine weg.
  - Bringen Sie nicht Ihre Füße unter die Plattform.
  - Bewegen Sie die Maschine nur, wenn Sie mit beiden Beinen auf der Plattform stehen und ihre Hände die Anschlagbügel festhalten.
- Konzentrieren Sie sich immer bei der Verwendung der Maschine. Tun Sie nichts, was Sie ablenken könnte, sonst können Verletzungen oder Sachschäden auftreten.
- Schauen Sie nach hinten und unten, bevor Sie im Rückwärtsgang fahren, um sich über den freien Weg zu vergewissern.
- Bedienen Sie niemals die Fahrtriebshebel ruckartig, sondern weich und gleichmäßig.
- Der Besitzer bzw. Bediener ist für Unfälle oder Verletzungen von Dritten sowie Sachschäden verantwortlich und kann diese verhindern.
- Tragen Sie geeignete Kleidung, u. a. Handschuhe, eine Schutzbrille, lange Hosen, rutschfeste Arbeitsschuhe, Handschuhe und einen Gehörschutz. Binden Sie lange Haare hinten zusammen und tragen Sie keinen Schmuck oder weite Kleidung.
- Setzen Sie die Maschine nicht ein, wenn Sie müde, krank sind oder unter Alkohol- oder Drogeneinfluss stehen.
- Nehmen Sie nie Passagiere mit und halten Sie Haustiere und Unbeteiligte von der Maschine fern.
- Arbeiten Sie immer bei gutem Licht und vermeiden Löcher sowie andere verborgene Gefahren.
- Stellen Sie vor dem Anlassen des Motors sicher, dass alle Antriebe in der Neutral-Stellung sind und die Feststellbremse aktiviert ist. Lassen Sie den Motor nur von der Bedienerposition aus an.
- Seien Sie vorsichtig, wenn Sie sich nicht gut einsehbaren Biegungen, Sträuchern, Bäumen und anderen Objekten nähern, die Ihre Sicht behindern können.
- Fahren Sie beim Wenden und beim Überqueren von Straßen und Gehsteigen vorsichtig und langsam. Achten Sie auf den Verkehr.
- Halten Sie das Anbaugerät an, wenn Sie nicht arbeiten.
- Halten Sie die Maschine an, stellen Sie den Motor ab, ziehen Sie den Schlüssel ab und prüfen Sie die Maschine, wenn Sie auf ein Objekt aufgeprallt sind. Führen Sie alle erforderlichen Reparaturen durch, bevor Sie die Maschine wieder verwenden.
- Lassen Sie den Motor nie in geschlossenen Räumen laufen.
- Lassen Sie niemals eine laufende Maschine unbeaufsichtigt zurück.
- Vor dem Verlassen der Bedienposition:
  - Stellen Sie die Maschine auf einer ebenen Fläche ab.
  - Senken Sie die Hubarme ab und kuppeln Sie die Hilfshydraulik aus.
  - Aktivieren Sie die Feststellbremse (falls vorhanden).
  - Stellen Sie den Motor ab und ziehen Sie den Schlüssel ab.
- Verwenden Sie die Maschine nie bei möglichen Gewittern.
- Setzen Sie die Maschine nur in Bereichen ein, in denen Sie sicher manövrieren können. Achten Sie auf Hindernisse in Ihrer Nähe. Wenn Sie keinen ausreichenden Abstand zu Bäumen, Wänden und anderen Hindernissen einhalten, können Sie verletzt werden, wenn die Maschine rückwärts fährt und Sie nicht auf die Umgebung achten.
- Achten Sie auf die lichte Höhe (wie z. B. elektrische Kabel, Äste und Pforten), bevor Sie unter einem Hindernis durchfahren, damit Sie diese nicht berühren.
- Überladen Sie das Anbaugerät nicht und bleiben Sie immer innerhalb der vorgegebenen Ladehöhe, wenn Sie die Hubarme anheben. Teile im Anbaugerät könnten herunterfallen und Verletzungen verursachen.

### Sicherheit an Hanglagen

- **Setzen Sie die Maschine beim Arbeiten an Hanglagen so ein, dass das schwere Ende der Maschine hangaufwärts ist.** Die

Gewichtsverteilung ändert sich mit Anbaugeräten. Eine leere Ladeschaufel macht das Heck der Maschine zum schweren Ende, und eine volle Ladeschaufel macht die Vorderseite der Maschine zum schweren Ende. Die meisten anderen Anbaugeräte machen die Vorderseite der Maschine zum schweren Ende.

- Wenn Sie die Hubarme an einer Hanglage anheben, kann sich dies auf die Stabilität der Maschine auswirken. Halten Sie an Hanglagen die Hubarme in der abgesenkten Stellung.
- Hanglagen sind eine wesentliche Ursache für den Verlust der Kontrolle und Umkippunfälle, die zu schweren ggf. tödlichen Verletzungen führen können. Das Einsetzen der Maschine an einer Hanglage und auf unebenem Terrain erfordert große Vorsicht.
- Erstellen Sie Ihre eigenen Schritte und Regeln für das Arbeiten an Hanglagen. Diese Schritte müssen eine Ortsbegehung beinhalten, um die Hanglagen für einen sicheren Betrieb der Maschine zu bestimmen. Setzen Sie immer gesunden Menschenverstand ein, wenn Sie diese Ortsbegehung durchführen.
- Fahren Sie an Hängen langsamer und mit erhöhter Vorsicht. Der Bodenzustand kann sich auf die Stabilität der Maschine auswirken.
- Vermeiden Sie das Starten und Anhalten an Hanglagen. Wenn die Maschine die Bodenhaftung verliert, fahren Sie langsam hangabwärts.
- Vermeiden Sie das Wenden an Hanglagen. Wenn Sie beim Arbeiten an Hängen wenden müssen, wenden Sie langsam und halten Sie das schwere Ende der Maschine hangaufwärts gerichtet.
- Führen Sie alle Bewegungen an Hanglagen langsam und schrittweise durch. Wechseln Sie nie plötzlich die Geschwindigkeit oder Richtung.
- Wenn Sie sich auf einer Hanglage unsicher fühlen, arbeiten Sie dort nicht.
- Achten Sie auf Löcher, Vertiefungen und Erhöhungen, da unebenes Gelände zum Umkippen der Maschine führen kann. Hohes Gras kann Hindernisse verbergen.
- Passen Sie beim Einsatz auf nassen Oberflächen auf. Ein reduzierter Halt kann zum Rutschen führen.
- Beurteilen Sie den Bereich, um sicherzustellen, dass der Boden stabil genug ist, die Maschine zu tragen.
- Passen Sie besonders auf, wenn Sie die Maschine in folgenden Bereichen einsetzen:
  - Steilen Gefällen
  - Gräben

- Dämme
- Gewässer

Die Maschine kann sich plötzlich überschlagen, wenn eine Kette über den Rand fährt oder die Böschung nachgibt. Halten Sie stets einen Sicherheitsabstand zwischen der Maschine und der Gefahrenstelle ein.

- Entfernen oder montieren Sie keine Anbaugeräte an einer Hanglage.
- Parken Sie die Maschine nicht an Hanglagen oder Gefällen.

## Anlassen des Motors

1. Achten Sie darauf, dass der Schalter für das Ausschalten der Batterie in der EIN-STELLUNG ist.
2. Stellen Sie sicher, dass der Hilfshydraulikhebel und der Fahrtrieb in der NEUTRAL-Stellung sind.
3. Bewegen Sie den Gasbedienungshebel zwischen die Stellung LANGSAM und SCHNELL.
4. Stecken Sie den Schlüssel in das Zündschloss und drehen ihn in die EIN-Stellung.
5. Warten Sie, bis die Glühkerzenlampe nicht mehr blinkt.
6. Drehen Sie den Schlüssel in die START-Stellung. Lassen Sie den Schlüssel los, sobald der Motor anspringt.
7. Stellen Sie den Gasbedienungshebel in die SCHNELL-Stellung.

**Wichtig:** Lassen Sie den Anlasser niemals länger als 10 Sekunden lang ununterbrochen drehen. Wenn der Motor nicht anspringt, lassen Sie den Anlasser 30 Sekunden zwischen weiteren Versuchen abkühlen. Das Nichtbefolgen dieser Vorschrift kann zum Durchbrennen des Anlassers führen.

**Wichtig:** Wenn der Motor mit einer hohen Drehzahl läuft, und die Hydraulikanlage kalt ist (z. B. wenn die Außentemperatur am oder unter dem Gefrierpunkt liegt), kann das der Hydraulikanlage schaden. Wenn der Motor bei kalter Witterung angelassen wird, lassen Sie ihn für zwei bis fünf Minuten in der mittleren Gasbedienungsstellung laufen, bevor Sie die Gasbedienung in die SCHNELL-Stellung bewegen.

**Hinweis:** Wenn die Außentemperatur unter dem Gefrierpunkt liegt, lagern Sie die Zugmaschine in einer Garage, um sie warm zu halten und das Anlassen zu unterstützen.

# Fahren mit der Maschine

**Hinweis:** Aktivieren Sie den Fahrtriebshebel, indem Sie den Schalter für die Antriebsfreigabe umschalten, bevor Sie mit der Maschine fahren.

Mit den Fahrtriebshebeln bewegen Sie die Maschine. Je mehr Sie den Fahrtriebshebel in eine Richtung bewegen, desto schneller fährt die Maschine in diese Richtung. Lassen Sie den Fahrtriebshebel los, um die Maschine anzuhalten.

Sie können die Motordrehzahl mit dem Gasbedienungshebel einstellen, die in U/min (Umdrehungen pro Minute) gemessen wird. Stellen Sie den Gasbedienungshebel für die optimale Leistung in die SCHNELL-Stellung. Sie können die Stellung der Gasbedienung verwenden, um bei niedrigen Geschwindigkeiten zu arbeiten.

## Abstellen des Motors

1. Parken Sie die Maschine auf einer ebenen Fläche, aktivieren Sie die Feststellbremse (falls vorhanden) und senken die Hubarme ab.
2. Stellen Sie sicher, dass die Hilfshydraulikhebel in der NEUTRAL-Stellung sind.
3. Stellen Sie den Gasbedienungshebel in die LANGSAM-Stellung.
4. Wenn der Motor lange gelaufen oder heiß ist, lassen Sie den Motor erst eine Minute lang im Leerlauf weiterlaufen, bevor Sie das Zündschloss in die AUS-Stellung drehen.

**Hinweis:** Dies beschleunigt das Abkühlen des Motors vor dem Abstellen. Im Notfall können Sie den Motor sofort abstellen.

5. Stellen Sie das Zündschloss in die AUS-Stellung und ziehen den Schlüssel ab.

### ⚠ ACHTUNG

**Kinder oder ungeschulte Unbeteiligte könnten versuchen, die Zugmaschine zu bedienen und dabei verletzt werden.**

**Ziehen Sie den Schlüssel aus dem Zündschloss, wenn Sie die Zugmaschine verlassen, selbst wenn Sie sich nur für ein paar Sekunden entfernen.**

## Verwenden von Anbaugeräten

### Montieren eines Anbaugeräts

**Wichtig:** Verwenden Sie nur Originalanbaugeräte von Toro. Anbaugeräte können die Stabilität und

Betriebsmerkmale der Masche ändern. Wenn Sie nicht zugelassene Anbaugeräte verwenden, können die Garantieansprüche verloren gehen.

**Wichtig:** Überprüfen Sie vor der Installation eines Anbaugeräts, dass die Befestigungsplatten frei von Schmutz und Rückständen sind und sich die Stifte frei bewegen können. Fetten Sie die Stifte ein, wenn sie sich nicht ungehindert drehen.

1. Stellen Sie das Anbaugerät auf eine ebene Fläche, hinter der genug Platz für die Maschine vorhanden ist.
2. Lassen Sie den Motor an.
3. Kippen Sie die Befestigungsplatte des Anbaugeräts nach vorne.
4. Setzen Sie die Befestigungsplatte in die obere Lippe der Aufnahmeplatte am Anbaugerät (Bild 24).

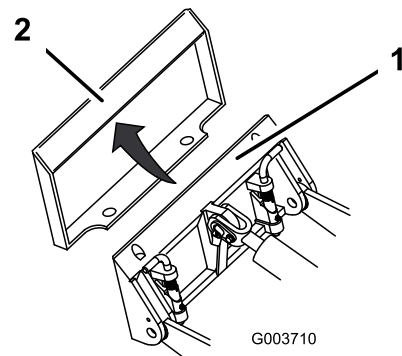


Bild 24

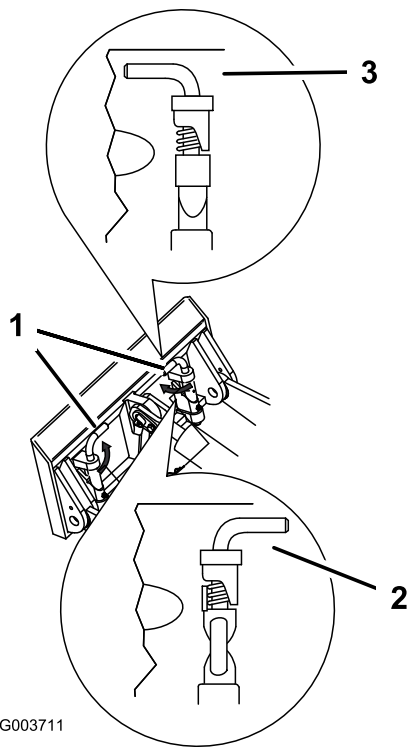
1. Befestigungsplatte
2. Aufnahmeplatte

5. Heben Sie die Hubarme an und kippen Sie dabei gleichzeitig die Befestigungsplatte nach hinten.

**Wichtig:** Heben Sie das Anbaugerät so weit an, dass es Bodenfreiheit hat, und kippen Sie die Befestigungsplatte nach hinten.

6. Stellen Sie den Motor ab und ziehen Sie den Zündschlüssel ab.
7. Lassen die Schnellbefestigungsstifte eingreifen und stellen Sie sicher, dass sie vollständig in der Befestigungsplatte sitzen (Bild 25).

**Wichtig:** Wenn die Stifte sich nicht auf die eingegriffene Stellung drehen lassen, ist die Befestigungsplatte nicht komplett mit den Löchern in der Aufnahmeplatte am Anbaugerät ausgerichtet. Prüfen Sie die Aufnahmeplatte und reinigen Sie sie ggf.



G003711

g003711

**Bild 25**

- |   |                        |
|---|------------------------|
| 1. Schnellkupplungsstifte:<br>Aktivierte Stellung | 3. Aktivierte Stellung |
| 2. Ausgekuppelte Stellung                         |                        |

### **⚠️ WARNUNG:**

Wenn Sie die Schnellbefestigungsstifte nicht vollständig in die Befestigungsplatte des Anbaugeräts einsetzen, kann das Anbaugerät von der Maschine herunterfallen und Sie oder Unbeteiligte zerquetschen.

Stellen Sie sicher, dass die Schnellbefestigungsstifte vollständig in der Befestigungsplatte des Anbaugerätes eingesetzt sind.

## **Anschließen der Hydraulikschläuche**

### **⚠️ WARNUNG:**

Unter Druck austretendes Hydrauliköl kann unter die Haut dringen und Verletzungen verursachen. In die Haut eingedrungene Flüssigkeit muss innerhalb von ein paar Stunden von einem Arzt chirurgisch entfernt werden, der mit dieser Art von Verletzungen vertraut ist, sonst kann es zu Wundbrand kommen.

- Stellen Sie sicher, dass alle Hydraulikschläuche und -leitungen in gutem Zustand sind, und dass alle Hydraulikverbindungen und -anschlussstücke fest angezogen sind, bevor Sie die Hydraulikanlage unter Druck setzen.
- Halten Sie Ihren Körper und Ihre Hände von Nadellöchern und Düsen fern, aus denen Hydrauliköl unter hohem Druck ausgestoßen wird.
- Verwenden Sie zum Auffinden von undichten Stellen Pappe oder Papier und niemals die Hände.

### **⚠️ ACHTUNG**

Unter Umständen sind hydraulische Kupplungen, Leitungen, Ventile und das Hydrauliköl heiß. Wenn Sie heiße Teile berühren, können Sie sich verbrennen.

- Tragen Sie beim Umgang mit hydraulischen Kupplungen immer Handschuhe.
- Lassen Sie die Maschine vor dem Berühren hydraulischer Teile abkühlen.
- Berühren Sie nicht verschüttetes Hydrauliköl.

Wenn das Anbaugerät Hydraulik für den Betrieb benötigt, schließen Sie die Hydraulikschläuche wie folgt an:

1. Stellen Sie den Motor ab und ziehen Sie den Zündschlüssel ab.
2. Bewegen Sie den Hebel der Hilfshydraulik vorwärts, rückwärts und wieder zurück in die NEUTRAL-Stellung, um den Druck an den Hydraulikkupplungen abzulassen.
3. Nehmen Sie die Schutzabdeckungen von den Hydraulikanschlüssen an der Maschine ab.

4. Achten Sie darauf, dass die Hydraulikkupplungen frei von Fremdkörpern sind.
5. Drücken Sie den Stecker des Anbaugeräts in die Buchse an der Maschine.  
**Hinweis:** Wenn Sie zuerst den Stecker des Anbaugeräts anschließen, lassen Sie den Druck ab, der sich im Anbaugerät aufgebaut hat.
6. Stecken Sie die Buchse des Anbaugeräts in den Stecker an der Maschine.
7. Überprüfen Sie, dass die Verbindung fest ist, indem Sie an den Schläuchen ziehen.

## Entfernen eines Anbaugeräts

1. Stellen Sie die Maschine auf einer ebenen Fläche ab.
2. Senken Sie das Anbaugerät auf den Boden ab.
3. Stellen Sie den Motor ab und ziehen Sie den Zündschlüssel ab.
4. Lösen Sie die Schnellbefestigungsstifte, indem Sie sie nach außen drehen.
5. Wenn das Anbaugerät Hydraulik verwendet, bewegen Sie den Hebel der Hilfshydraulik vorwärts, rückwärts und wieder zurück in die NEUTRAL-Stellung, um den Druck an den Hydraulikkupplungen abzulassen.
6. Wenn das Anbaugerät Hydraulik verwendet, schieben Sie die Stellringe an den Hydraulikkupplungen zurück und schließen sie ab.  
**Wichtig:** Verbinden Sie die Schläuche des Anbaugeräts miteinander, um zu vermeiden, dass die Hydraulikanlage während der Lagerung verschmutzt wird.
7. Bringen Sie die Schutzabdeckungen an den Hydraulikkupplungen an der Maschine an.
8. Lassen Sie den Motor an, kippen Sie die Befestigungsplatte nach vorne und fahren Sie die Maschine rückwärts vom Anbaugerät weg.

Sie die Maschine abkühlen, bevor Sie sie reinigen, einlagern oder warten.

- Entfernen Sie Rückstände von den Anbaugeräten, Antrieben, Abgasen und dem Motor, um einem Brand vorzubeugen. Wischen Sie Öl- und Kraftstoffverschüttungen auf.
- Alle Teile müssen sich in gutem Zustand befinden, und alle Befestigungsteile müssen festgezogen sein.
- Berühren Sie nie Maschinenteile, die eventuell durch den Betrieb heiß geworden sind. Lassen Sie diese vor dem Beginn einer Reparatur, Einstellung oder einer Wartung abkühlen.
- Gehen Sie beim Laden und Abladen der Maschine auf einen/von einem Anhänger oder Pritschenwagen vorsichtig vor.

## Bewegen einer defekten Maschine

**Wichtig:** Schleppen oder ziehen Sie die Zugmaschine erst, nachdem Sie die Schleppventile geöffnet haben, da sonst die Hydraulikanlage beschädigt wird.

1. Stellen Sie den Motor ab und ziehen Sie den Zündschlüssel ab.
2. Öffnen Sie die Motorhaube und bringen Sie die Motorhaubenstütze an.
3. Entfernen Sie die Seitengitter, siehe [Entfernen der Seitengitter \(Seite 29\)](#).
4. Drehen Sie die Schleppventile auf der Hydraulikölpumpe mit einem Schraubenschlüssel zweimal nach links ([Bild 26](#)).

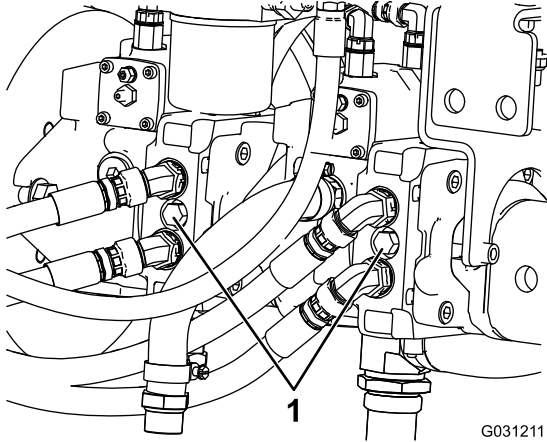
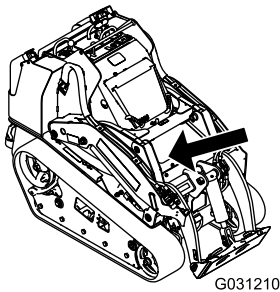
## Nach dem Einsatz

## Hinweise zur Sicherheit nach dem Betrieb

### Allgemeine Sicherheit

- Stellen Sie den Motor ab, ziehen Sie den Schlüssel ab, warten Sie, bis alle beweglichen Teile zum Stillstand gekommen sind und lassen





**Bild 26**

1. Abschleppventil

5. Schleppen Sie die Maschine bei Bedarf ab.
6. Wenn die Maschine repariert wurde, schließen Sie die Schleppventile, bevor Sie wieder damit arbeiten.

## Befördern der Maschine

Transportieren Sie die Maschine auf einem robusten Anhänger oder entsprechenden LKW. Verwenden Sie eine Rampe über die ganze Breite. Stellen Sie sicher, dass der Anhänger oder Pritschenwagen die erforderlichen Bremsen, die erforderliche Beleuchtung und die Markierungen hat, die laut Straßenverkehrsordnung erforderlich ist. Lesen Sie alle Sicherheitsvorschriften sorgfältig durch. Kenntnis dieser Angaben kann Ihnen und Unbeteiligten dabei helfen, Verletzungen zu vermeiden. Halten Sie die örtlichen Vorschriften für Anhänger und Vergurtung ein.

### **⚠️ WARNUNG:**

Das Fahren auf Straßen und Wegen ohne Blinker, Scheinwerfer, reflektierende Markierungen oder einem Schild für langsame Fahrzeuge ist gefährlich und kann zu Unfällen mit Verletzungsgefahr führen.

Fahren Sie die Maschine nicht auf einer öffentlichen Straße oder einem öffentlichen Fahrweg.

## Auswählen eines Anhängers

### **⚠️ WARNUNG:**

Beim Verladen einer Maschine auf einen Anhänger oder Pritschenwagen erhöht sich die Gefahr, dass die Maschine umkippt und schwere oder tödliche Verletzungen verursacht (**Bild 27**).

- Verwenden Sie eine Rampe, die über die ganze Breite reicht.
- Stellen Sie sicher, dass die Rampe mindestens viermal länger ist als der Abstand des Anhängers oder der Ladepritsche des Pritschenwagens vom Boden. Dies stellt sicher, dass der Winkel auf ebener Fläche nicht größer als 15 Grad ist.

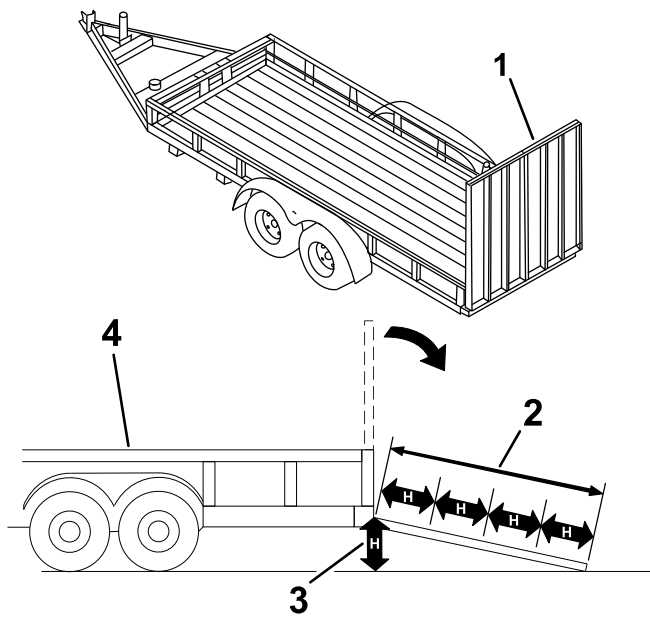


Bild 27

g229507

1. Rampe über die ganze Breite in Aufbewahrungsstellung
2. Die Rampe ist mindestens viermal länger als der Abstand des Anhängers oder der Ladepritsche des Pritschenwagens vom Boden.
3. H = Abstand des Anhängers oder Pritschenwagens zum Boden.
4. Anhänger

## Verladen der Maschine

### ⚠️ WARNUNG:

Beim Verladen einer Maschine auf einen Anhänger oder Pritschenwagen erhöht sich die Gefahr, dass die Maschine umkippt und schwere oder tödliche Verletzungen verursacht.

- Gehen Sie beim Fahren einer Maschine auf einer Rampe mit äußerster Vorsicht vor.
  - Fahren Sie beim Verladen oder Entladen mit dem schweren Ende der Maschine auf die Rampe.
  - Vermeiden Sie eine plötzliche Beschleunigung oder abruptes Bremsen, wenn Sie die Maschine auf eine Rampe fahren, da Sie sonst die Kontrolle verlieren könnten oder die Maschine ggf. kippt.
1. Schließen Sie den Anhänger an die Zugmaschine an und schließen Sie die Sicherheitsketten an.
  2. Schließen Sie ggf. die Anhängerbremsen an.
  3. Senken Sie die Rampe(n).

4. Senken Sie die Hubarme ab.
5. Fahren Sie beim Verladen auf den Anhänger mit dem schweren Ende der Maschine auf die Rampe und befördern Sie Lasten niedrig (Bild 28).
  - Wenn die Maschine ein Anbaugerät hat, das **Volllast** befördert (z. B. eine Ladeschaufel) oder wenn sie ein Anbaugerät ohne Lastbeförderung hat (z. B. Grabenfräse), fahren Sie die Maschine vorwärts auf die Rampe.
  - Wenn die Maschine ein **leeres**, lastbeförderndes Anbaugerät hat oder wenn sie kein Anbaugerät hat, fahren Sie die Maschine rückwärts auf die Rampe.

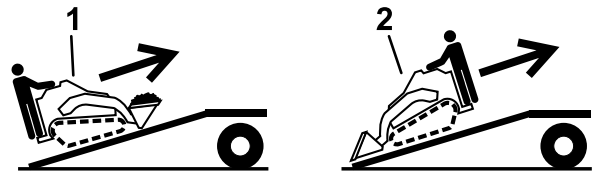


Bild 28

g204457

1. Maschine mit vollem Anbaugerät oder Anbaugerät ohne Lastbeförderung: Fahren Sie die Maschine vorwärts auf die Rampe(n).
2. Maschine mit leerem Anbaugerät oder ohne Anbaugerät: Fahren Sie die Maschine rückwärts auf die Rampe(n).

6. Senken Sie die Hubarme ganz ab.
7. Aktivieren Sie die Feststellbremse (sofern vorhanden), stellen Sie den Motor ab, und ziehen Sie den Schlüssel ab.
8. Befestigen Sie die Maschine mit den Metallbefestigungsschleifen und Riemen, Ketten, Kabel oder Seilen am Anhänger oder Pritschenwagen (Bild 29). Halten Sie die örtlichen Vorschriften für die Vergütung ein.

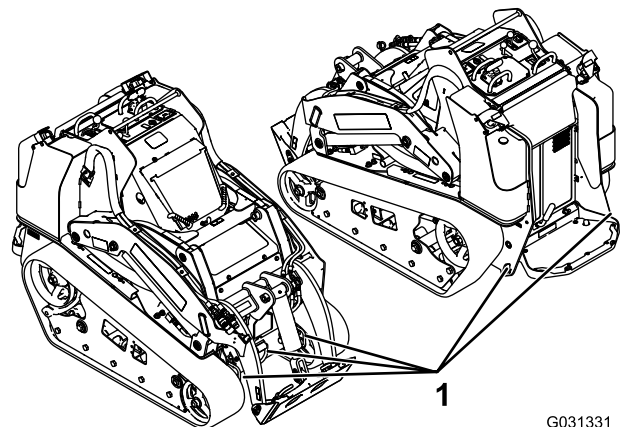


Bild 29

G031331

g031331

1. Vergütungsschleifen



## Entladen der Maschine

1. Senken Sie die Rampe(n).
2. Fahren Sie beim Entladen vom Anhänger mit dem schweren Ende der Maschine auf die Rampe und befördern Sie Lasten niedrig ([Bild 30](#)).
  - Wenn die Maschine ein Anbaugerät hat, das **Volllast** befördert (z. B. eine Ladeschaufel) oder wenn sie ein Anbaugerät ohne Lastbeförderung hat (z. B. Grabenfräse), fahren Sie die Maschine rückwärts die Rampe herunter.
  - Wenn die Maschine ein **leeres**, lasttragendes Anbaugerät hat oder wenn sie kein Anbaugerät hat, fahren Sie die Maschine vorwärts von der Rampe herunter.

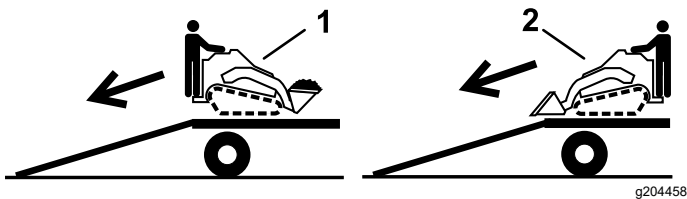


Bild 30

1. Maschine mit vollem Anbaugerät oder keinem lasttragenden Anbaugerät: Fahren Sie die Maschine rückwärts von der Rampe(n) herunter.
2. Maschine mit leerem Anbaugerät oder ohne Anbaugerät: Fahren Sie die Maschine vorwärts von der Rampe(n) herunter.

---

## Anheben der Maschine

Sie können die Maschine mit den Vergurtungsstellen bzw. Hebeschlaufen als Hebestellen anheben, wie in [Bild 29](#) abgebildet.

# Wartung

**Hinweis:** Bestimmen Sie die linke und rechte Seite der Maschine anhand der normalen Sitz- und Bedienposition.

## Wartungssicherheit

### ▲ ACHTUNG

**Wenn Sie den Zündschlüssel im Zündschloss stecken lassen, könnte eine andere Person den Motor versehentlich anlassen und Sie und Unbeteiligte schwer verletzen.**

**Ziehen Sie den Schlüssel aus dem Zündschloss, bevor Sie Wartungsarbeiten durchführen.**

- Parken Sie die Maschine auf einer ebenen Fläche, kuppeln die Hilfshydraulik aus, senken das Anbaugerät ab, aktivieren die Feststellbremse (falls vorhanden), stellen den Motor ab und ziehen den Schlüssel ab. Lassen Sie vor dem Einstellen, Reinigen, Einlagern und Reparieren alle beweglichen Teile zum Stillstand kommen und die Maschine abkühlen.
- Wischen Sie Öl- und Kraftstoffverschüttungen auf.
- Die Maschine sollte nie von ungeschulten Personen gewartet werden.
- Stützen Sie die Teile bei Bedarf mit Stützböcken ab.
- Lassen Sie den Druck aus Maschinenteilen mit gespeicherter Energie vorsichtig ab, siehe [Entlasten des Hydraulikdrucks \(Seite 49\)](#).
- Klemmen Sie vor dem Durchführen jeglicher Reparaturen die Akkus ab, siehe [Verwenden des Trennschalters der Batterie \(Seite 37\)](#).
- Berühren Sie keine beweglichen Teile mit den Händen und Füßen. Bei laufendem Motor sollten keine Einstellungen vorgenommen werden.
- Alle Teile müssen sich in gutem Zustand befinden, und alle Befestigungen müssen angezogen sein. Ersetzen Sie abgenutzte und beschädigte Aufkleber.
- Modifizieren Sie keine Sicherheitseinrichtungen.
- Verwenden Sie nur Originalanbaugeräte von Toro. Anbaugeräte können die Stabilität und Betriebsmerkmale der Maschine ändern. Wenn Sie die Maschine mit nicht zugelassenen Anbaugeräten verwenden, können Sie die Garantie ungültig machen.
- Verwenden Sie nur Originalersatzteile von Toro.
- Wenn die Hubarme für Wartungs- oder Reparaturarbeiten angehoben werden müssen, befestigen Sie die Hubarme in der angehobenen Stellung mit den Hydraulikzylinder-Schlössern.

## Empfohlener Wartungsplan

Wartungsintervall	Wartungsmaßnahmen
Nach acht Betriebsstunden	<ul style="list-style-type: none"><li>• Prüfen und stellen Sie die Kettenspannung ein.</li><li>• Tauschen Sie den Hydraulikfilter aus.</li></ul>
Nach 50 Betriebsstunden	<ul style="list-style-type: none"><li>• Wechseln Sie das Motoröl und den Filter.</li></ul>
Bei jeder Verwendung oder täglich	<ul style="list-style-type: none"><li>• Fetten Sie die Maschine ein. (Fetten Sie sofort nach der Reinigung ein.)</li><li>• Prüfen Sie die Wartungsanzeige des Luftfilters.</li><li>• Prüfen Sie den Motorölstand.</li><li>• Lassen Sie Wasser und andere Fremdstoffe täglich aus dem Kraftstofffilter bzw. Wasserabscheider ab.</li><li>• Reinigen Sie die Ketten.</li><li>• Prüfen Sie die Ketten auf extreme Abnutzungen und die richtige Spannung.</li><li>• Reinigen Sie das Gitter, den Ölkühler und die Vorderseite des Kühlers täglich (öfter in schmutzigen oder staubigen Bedingungen).</li><li>• Prüfen Sie den Kühlmittelstand im Ausdehnungstank.</li><li>• Prüfen und reinigen Sie das Kühlergitter</li><li>• Testen Sie die Feststellbremse.</li><li>• Entfernen Sie Rückstände von der Maschine.</li><li>• Prüfen Sie die Festigkeit aller Befestigungsteile.</li></ul>

Wartungsintervall	Wartungsmaßnahmen
Alle 25 Betriebsstunden	<ul style="list-style-type: none"> <li>• Nehmen Sie die Luftfilterabdeckung ab, entfernen Sie Rückstände und prüfen Sie die Wartungsanzeige des Luftfilters.</li> <li>• Prüfen Sie den Stand des Hydrauliköls.</li> </ul>
Alle 50 Betriebsstunden	<ul style="list-style-type: none"> <li>• Prüfen Sie den Zustand der Batterie.</li> <li>• Prüfen und stellen Sie die Kettenspannung ein.</li> </ul>
Alle 100 Betriebsstunden	<ul style="list-style-type: none"> <li>• Wechseln Sie das Motoröl. (Warten Sie bei sehr staubigen oder sandigen Bedingungen häufiger.)</li> <li>• Prüfen Sie die Schläuche des Kühlsystems.</li> <li>• Prüfen Sie die Hydraulikleitungen vor jedem Einsatz auf Dichtheit, lockere Verbindungen, Knicke, lockere Schellen, Verschleiß, Witterungseinflüsse und chemische Schäden.</li> <li>• Achten Sie auf Schmutzablagerungen im Chassis.</li> <li>• Prüfen Sie die Spannung des Lichtmaschinen-/Lüfterriemens, siehe Motorbedienungsanleitung.</li> </ul>
Alle 200 Betriebsstunden	<ul style="list-style-type: none"> <li>• Wechseln Sie den Ölfilter. (Warten Sie bei sehr staubigen oder sandigen Bedingungen häufiger.)</li> <li>• Tauschen Sie den Hydraulikfilter aus.</li> </ul>
Alle 400 Betriebsstunden	<ul style="list-style-type: none"> <li>• Wechseln Sie die Kraftstofffilterglocke und den Inlinefilters aus.</li> <li>• Prüfen Sie die Leitungen und Anschlüsse auf Verschleiß, Beschädigungen oder lockere Anschlüsse.</li> <li>• Wechseln Sie das Hydrauliköl.</li> </ul>
Alle 500 Betriebsstunden	<ul style="list-style-type: none"> <li>• Ersetzen Sie den Lichtmaschinen-/Lüfterriemen, siehe Motorbedienungsanleitung.</li> </ul>
Alle 1500 Betriebsstunden	<ul style="list-style-type: none"> <li>• Tauschen Sie alle beweglichen Schläuche aus.</li> </ul>
Jährlich	<ul style="list-style-type: none"> <li>• Wechseln Sie das Motorkühlmittel (sollte nur vom offiziellen Vertragshändler durchgeführt werden).</li> <li>• Wechseln Sie das Motorkühlmittel.</li> </ul>
Jährlich oder vor der Einlagerung	<ul style="list-style-type: none"> <li>• Prüfen und stellen Sie die Kettenspannung ein.</li> <li>• Bessern Sie Lackschäden aus.</li> </ul>
Alle 2 Jahre	<ul style="list-style-type: none"> <li>• Leeren und reinigen Sie die Kraftstofftanks (sollte nur vom offiziellen Vertragshändler ausgeführt werden).</li> <li>• Tauschen Sie alle beweglichen Schläuche aus.</li> </ul>

**Wichtig:** Weitere Informationen zu Wartungsarbeiten finden Sie in der Motorbedienungsanleitung.

## Verfahren vor dem Ausführen von Wartungsarbeiten

### Verwenden der Zylinderschlösser

#### **⚠️ WARNUNG:**

Die Hubarme können sich bei angehobener Stellung absenken und Personen zerquetschen.

Installieren Sie die Zylinderschlösser, bevor Sie eine Wartungsarbeit durchführen, bei der die Hubarme angehoben sein müssen.

### Montieren der Zylinderschlösser

1. Entfernen Sie das Anbaugerät.
2. Heben Sie die Hubarme ganz an.
3. Stellen Sie den Motor ab und ziehen Sie den Zündschlüssel ab.
4. Entfernen Sie die zwei Stifte, mit denen das Zylinderschloss an den Streben an der Seite der Maschine befestigt ist.
5. Schieben Sie das Zylinderschloss auf die Hubzylinderstange ([Bild 31](#)).

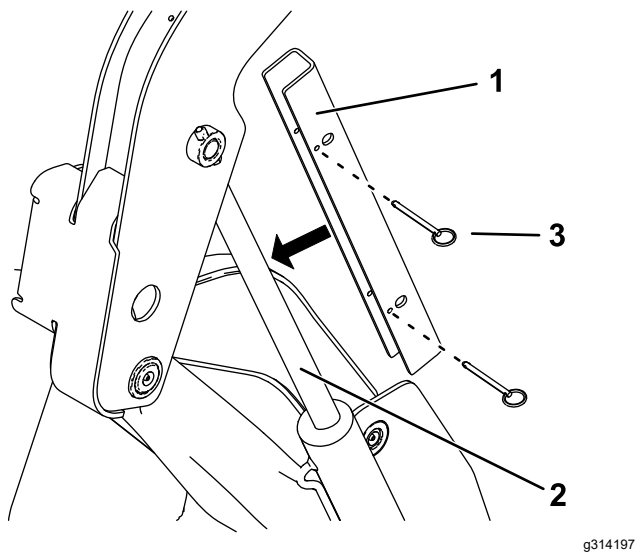


Bild 31

g314197

1. Zylinderschloss
2. Hubzylinderstange
3. Stift (2)

6. Wiederholen Sie die Schritte 4 und 5 an der anderen Maschinenseite.
7. Senken Sie die Hubarme **langsam** ab, bis das Zylinderschloss das Zylindergehäuse und die Stangenenden berührt.

## Entfernen und Lagern der Zylinderschlösser

**Wichtig:** Nehmen Sie die Zylinderschlösser von der Stange ab und befestigen Sie sie in der Lagerungsstellung, bevor Sie die Maschine verwenden.

1. Lassen Sie den Motor an.
2. Heben Sie die Hubarme ganz an.
3. Stellen Sie den Motor ab und ziehen Sie den Zündschlüssel ab.
4. Entfernen Sie die Stifte, mit denen die Zylinderschlösser befestigt sind.
5. Bringen Sie die Zylinderschlösser an den Streben an den Seiten der Maschine an und befestigen sie mit den Stiften.
6. Senken Sie die Hubarme ab.

## Zugang zu internen Teilen

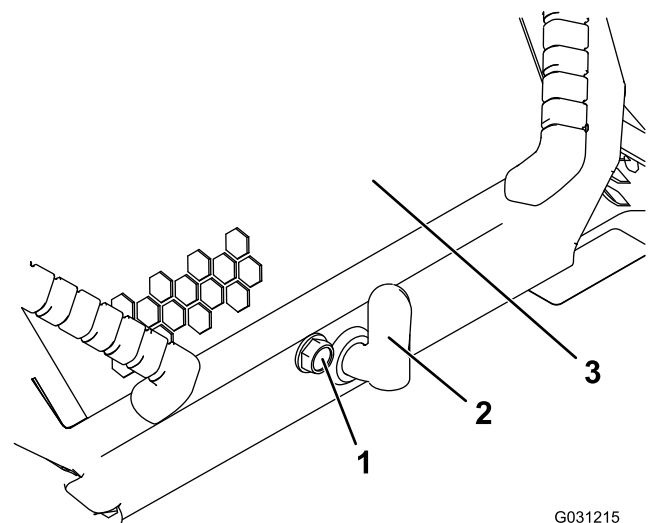
### ⚠ WARNUNG:

Wenn Sie Abdeckungen, Motorhauben oder Gitter öffnen oder abnehmen, wenn der Motor läuft, können Sie ggf. bewegliche Teile berühren und schwer verletzt werden.

Stellen Sie vor dem Öffnen der Abdeckungen, Motorhauben und Gitter den Motor ab, ziehen Sie den Schlüssel aus dem Zündschloss ab und lassen Sie den Motor abkühlen.

## Öffnen der Motorhaube

1. Lösen der Arretierschraube an der Motorhaube (Bild 32)



G031215

g031215

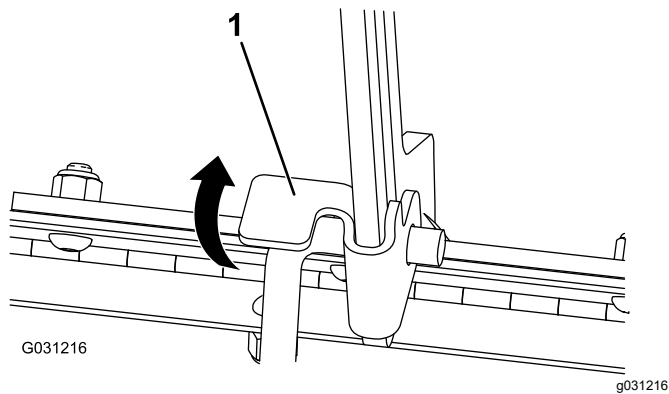
Bild 32

1. Motorhaubenarretierschraube
2. Hebel für Motorhaubenriegel
3. Motorhaube

2. Drehen Sie den Motorhaubenriegel nach rechts (Bild 32).
3. Heben Sie die Griffe an und klappen die Motorhaube hoch (Bild 32).
4. Befestigen Sie die Stützstange.

## Schließen der Motorhaube

1. Heben Sie die Nase an, mit der die Stützstange befestigt ist (Bild 33)

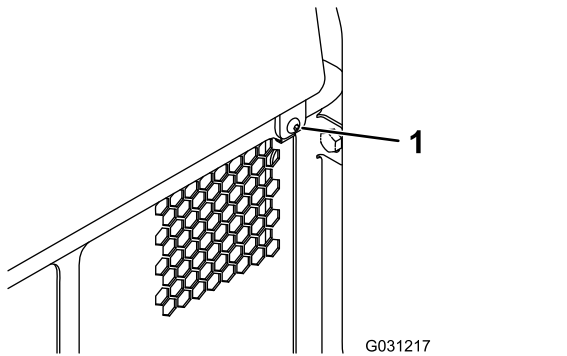


**Bild 33**

1. Stützstangennase
- 
2. Senken Sie die Motorhaube ab, verriegeln Sie die Motorhaube, indem Sie vorne drücken, bis sie einrastet.
  3. Ziehen Sie die Arretierschraube der Motorhaube fest, um den Riegel zu arretieren (Bild 32).

## Öffnen der hinteren Abdeckplatte

1. Entfernen Sie die Befestigungen (Bild 34).

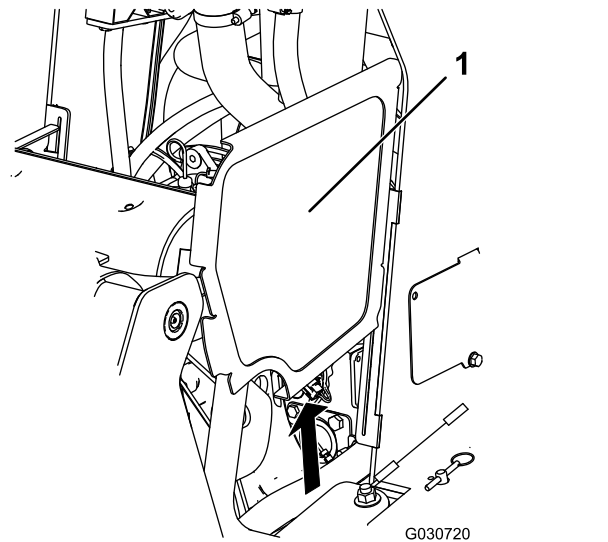


**Bild 34**

1. Befestigungen
- 
2. Heben Sie die hintere Abdeckplatte an, um die internen Teile zugänglich zu machen (Bild 34).
  3. Senken Sie die hintere Abdeckplatte ab und setzen die Befestigungen ein, um die Abdeckung zu schließen.

## Entfernen der Seitengitter

1. Öffnen Sie die Motorhaube und bringen die Motorhaubenstütze an.
2. Schieben Sie die Seitengitter (Bild 35) nach oben und aus den Schlitzern im vorderen Gitter und im Rahmen.



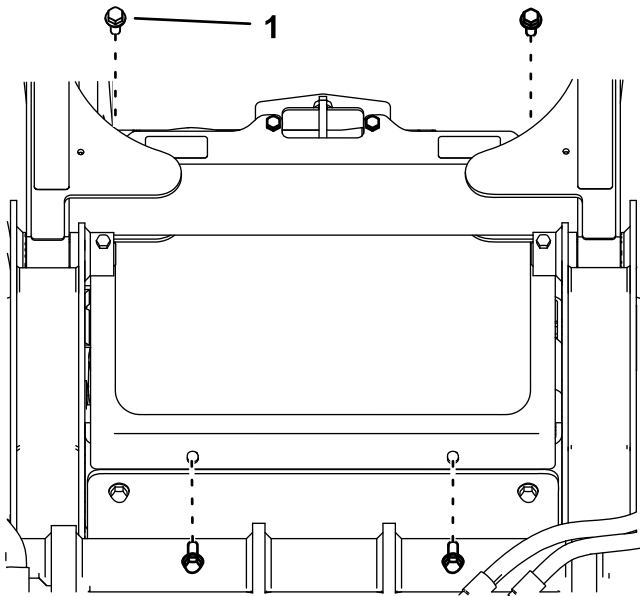
**Bild 35**

Hubarme sind zur Verdeutlichung nicht abgebildet

1. Seitengitter

## Entfernen des vorderen Gitters

1. Öffnen Sie die Motorhaube und bringen die Motorhaubenstütze an.
2. Lösen Sie die zwei oberen und zwei vorderen Schrauben.

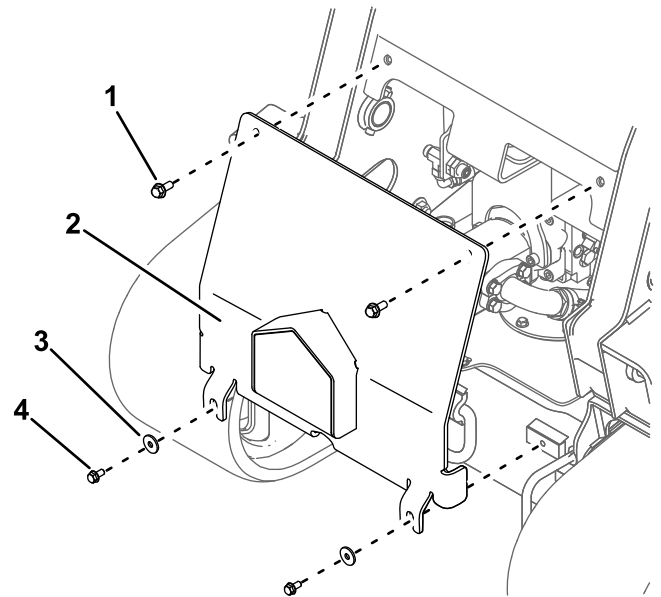


**Bild 36**

g247902

1. Schraube

3. Entfernen Sie das Gitter.



**Bild 37**

g256988

1. Obere Schraube,  $\frac{3}{8}$ " x 1" (2)

2. Vordere Abdeckung

3. Scheibe (2)

4. Untere Schraube,  $\frac{5}{16}$ " x  $\frac{5}{8}$ " (2)

## Entfernen der vorderen Abdeckung

1. Nehmen Sie die zwei oberen Schrauben ( $\frac{3}{8}$ " x 1"), die zwei Scheiben und die zwei unteren Schrauben ( $\frac{5}{16}$ " x  $\frac{5}{8}$ ") von der vorderen Abdeckung ab.
2. Entfernen Sie die vordere Abdeckung.

# Schmierung

## Einfetten der Maschine

**Wartungsintervall:** Bei jeder Verwendung oder täglich (Fetten Sie sofort nach der Reinigung ein.)

**Schmierfettorte:** Allzweckschmierfett.

1. Parken Sie die Maschine auf einer ebenen Fläche, aktivieren Sie die Feststellbremse und senken die Hubarme ab.
2. Stellen Sie den Motor ab und ziehen Sie den Zündschlüssel ab.
3. Reinigen Sie die Schmiernippel mit einem Lappen.
4. Setzen Sie eine Fettpresse an allen Nippeln an (Bild 38, Bild 39 und Bild 40).

**Hinweis:** Heben Sie die Hubarme an, bevor Sie die Schmiernippel in Bild 40 einfetten.

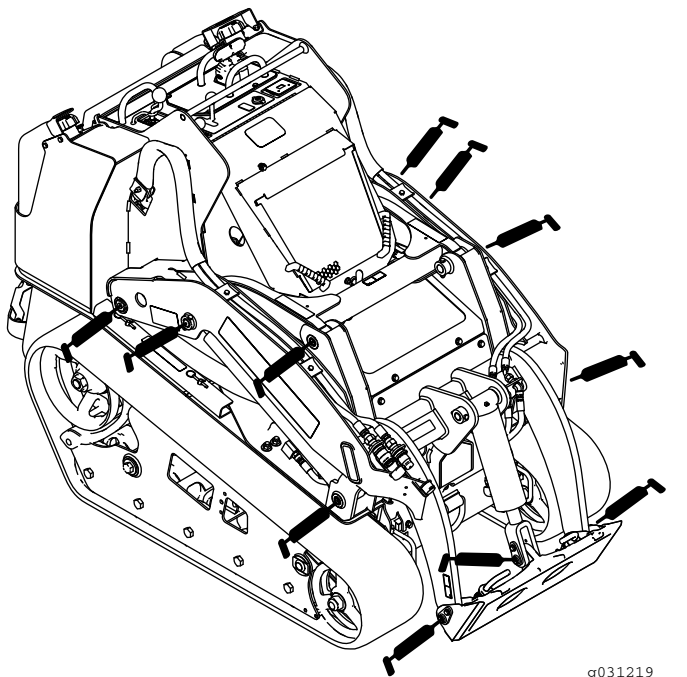


Bild 38

g031219  
g031219

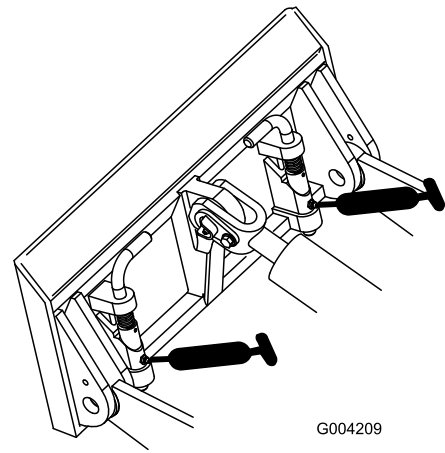


Bild 39

G004209

g004209

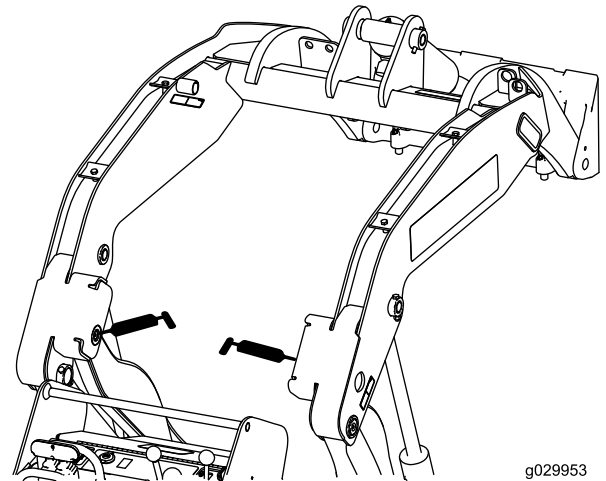


Bild 40

g029953

g029953

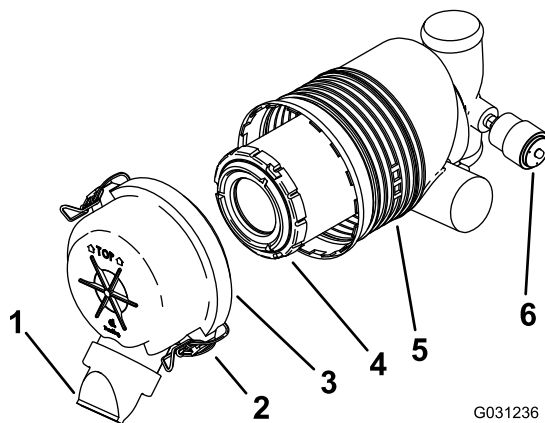
5. Fetten Sie die Schmiernippel ein, bis das Fett beginnt, aus den Lagern auszutreten (ungefähr drei Pumpstöße).
6. Wischen Sie überflüssiges Fett ab.



# Warten des Motors

## Sicherheitshinweise zum Motor

- Stellen Sie den Motor grundsätzlich vor dem Prüfen des Ölstands oder Auffüllen des Kurbelgehäuses mit Öl ab.
- Verändern Sie nie die Einstellung des Motordrehzahlreglers, und überdrehen Sie niemals den Motor.
- Berühren Sie den Auspuff und andere heiße Oberflächen nicht mit den Händen, Füßen, dem Gesicht und anderen Körperteile sowie mit Kleidungsstücken.



G031236

g031236

**Bild 41**

- |                        |                      |
|------------------------|----------------------|
| 1. Staubdeckel         | 4. Hauptfilter       |
| 2. Riegel              | 5. Luftfiltergehäuse |
| 3. Luftfilterabdeckung | 6. Wartungsanzeige   |

## Warten des Luftfilters

**Wartungsintervall:** Bei jeder Verwendung oder täglich—Prüfen Sie die Wartungsanzeige des Luftfilters.

Alle 25 Betriebsstunden—Nehmen Sie die Luftfilterabdeckung ab, entfernen Sie Rückstände und prüfen Sie die Wartungsanzeige des Luftfilters.

## Warten der Luftfilterabdeckung und des -gehäuses

**Wichtig:** Tauschen Sie den Luftfilter nur aus, wenn die Wartungsanzeige rot ist (**Bild 41**). Das frühzeitige Auswechseln des Luftfilters erhöht nur die Gefahr, dass Schmutz in den Motor gelangt, wenn Sie den Filter entfernen.

1. Parken Sie die Maschine auf einer ebenen Fläche, aktivieren Sie die Feststellbremse (falls vorhanden) und senken die Hubarme ab.
2. Stellen Sie den Motor ab und ziehen Sie den Zündschlüssel ab.
3. Öffnen Sie die Motorhaube und befestigen Sie die Stützstange (falls vorhanden).
4. Prüfen Sie das Gehäuse des Luftfilters auf Schäden, die eventuell zu einem Luftleck führen könnten. Prüfen Sie die ganze Ansauganlage auf Lecks, Beschädigungen oder lose Schlauchklemmen.  
Ersetzen oder reparieren Sie beschädigte Teile.
5. Lösen Sie die Riegel am Luftfilter und ziehen Sie die Abdeckung vom Luftfiltergehäuse ab (**Bild 41**).

**Wichtig:** Nehmen Sie die Luftfilter nicht ab.

6. Drücken Sie die Seite des Staubdeckels, um ihn zu öffnen. Klopfen Sie den Staub ab.
7. Reinigen Sie die Innenseite der Luftfilterabdeckung mit Druckluft unter 2,07 bar.

**Wichtig:** Verwenden Sie keine Druckluft am Luftfiltergehäuse.

8. Prüfen Sie die Wartungsanzeige.
  - Wenn die Wartungsanzeige durchsichtig ist, setzen Sie die Luftfilterabdeckung auf (die Staubkappe sollte nach unten zeigen) und befestigen Sie die Riegel (**Bild 41**).
  - Wenn die Wartungsanzeige rot ist, ersetzen Sie den Luftfilter wie unter [Auswechseln des Filters](#) (Seite 32) beschrieben.

## Auswechseln des Filters

**Wichtig:** Lassen Sie den Motor immer mit dem Luftfilter und angebrachter Abdeckung laufen, um Motorschäden zu vermeiden.

1. Schieben Sie den Filter vorsichtig aus dem Luftfiltergehäuse heraus (**Bild 41**).

**Hinweis:** Vermeiden Sie ein Anstoßen des Filters an der Seite des Gehäuses.

**Wichtig:** Versuchen Sie nicht, den Filter zu reinigen.

2. Untersuchen Sie den neuen Filter auf Risse, einen öligen Film und Schäden an der Gummidichtung. Schauen Sie in den Filter und richten Sie gleichzeitig eine starke Lichtquelle auf die Außenseite des Filters. Löcher im Filter erscheinen als helle Flecken.

Verwenden Sie einen beschädigten Filter nicht.



3. Setzen Sie den Filter vorsichtig ein (Bild 41).  
**Hinweis:** Stellen Sie sicher, dass der Filter richtig eingesetzt ist, indem Sie beim Einbauen auf den äußeren Rand des Filters drücken.  
**Wichtig:** Drücken Sie nie auf die weiche Innenseite des Filters.
4. Setzen Sie die Luftfilterabdeckung auf (die Staubkappe sollte nach unten zeigen) und befestigen Sie die Riegel (Bild 41).
5. Schließen Sie die Motorhaube.

2. Stellen Sie den Motor ab, ziehen den Zündschlüssel ab und lassen den Motor abkühlen.
3. Öffnen Sie die Motorhaube und befestigen Sie die Stützstange.
4. Reinigen Sie den Bereich um den Ölpeilstab und den Ölfülldeckel (Bild 43).

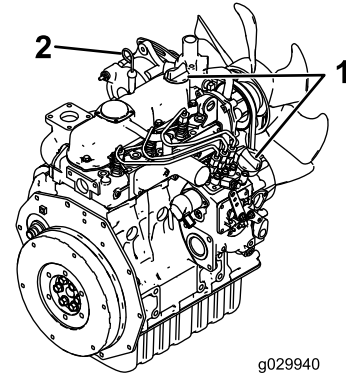


Bild 43

1. Ölfüllstutzendeckel
2. Ölpeilstab

## Warten des Motoröls

**Wartungsintervall:** Bei jeder Verwendung oder täglich—Prüfen Sie den Motorölstand.

Nach 50 Betriebsstunden—Wechseln Sie das Motoröl und den Filter.

Alle 100 Betriebsstunden—Wechseln Sie das Motoröl. (Warten Sie bei sehr staubigen oder sandigen Bedingungen häufiger.)

Alle 200 Betriebsstunden—Wechseln Sie den Ölfilter. (Warten Sie bei sehr staubigen oder sandigen Bedingungen häufiger.)

## Motorölsorte

**Ölsorte:** Dieselmotoröl (API-Klassifizierung CH-4 oder höher)

**Kurbelgehäuse-Fassungsvermögen:** Mit Filter 5,7 Liter

**Viskosität:** Siehe die Tabelle unten.

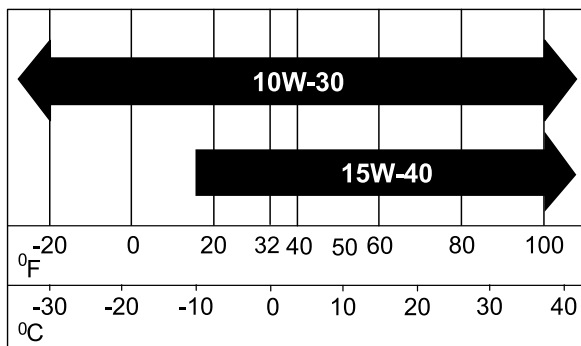


Bild 42

## Prüfen des Motorölstands

1. Parken Sie die Maschine auf einer ebenen Fläche, aktivieren Sie die Feststellbremse und senken die Hubarme ab.

5. Prüfen Sie den Ölstand und füllen Sie ggf. Öl auf (Bild 44).  
**Wichtig:** Füllen Sie nicht zu viel Öl in das Kurbelgehäuse. Wenn der Ölstand im Motor zu hoch ist, und Sie den Motor laufen lassen, können Motorschäden auftreten.

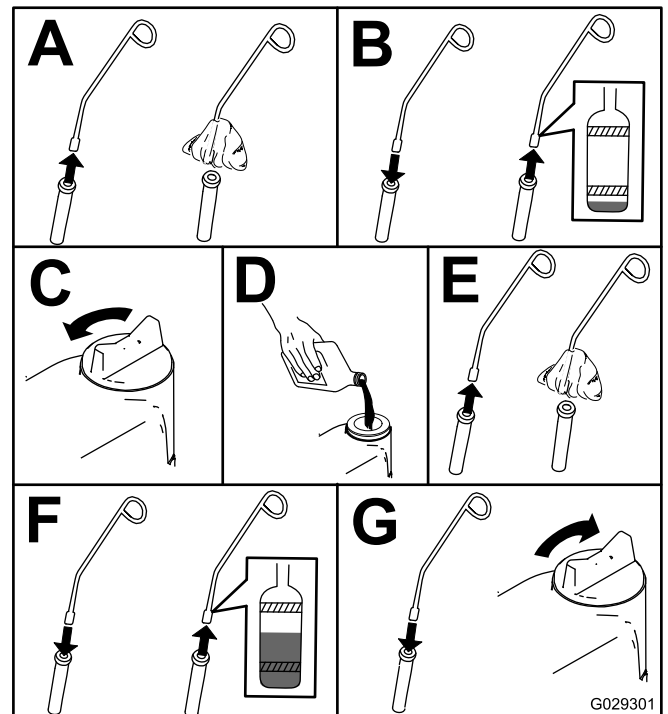


Bild 44

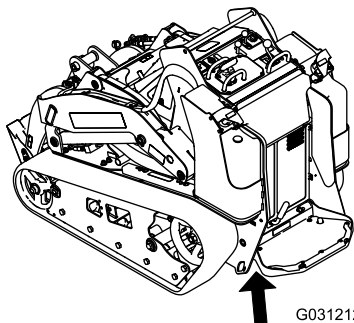
## Wechseln des Motoröls

1. Lassen Sie den Motor an und lassen Sie ihn fünf Minuten lang laufen.  
**Hinweis:** Dadurch wird das Öl erwärmt und läuft besser ab.
2. Stellen Sie die Maschine auf einer ebenen Fläche ab.
3. Heben Sie die Hubarme an und sichern Sie mit den Zylinderschlössern, siehe [Verwenden der Zylinderschlösser \(Seite 27\)](#).
4. Aktivieren Sie die Feststellbremse, stellen den Motor ab und ziehen den Zündschlüssel ab.
5. Lassen Sie das Öl unter der Plattform ab ([Bild 45](#)).

### ⚠ ACHTUNG

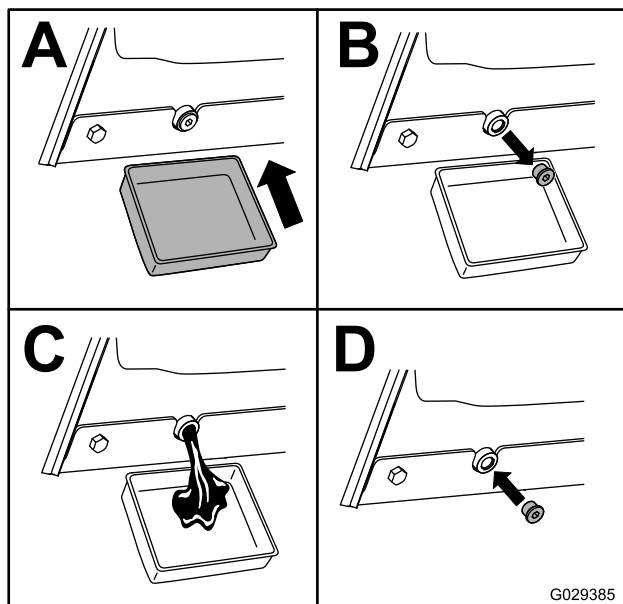
Teile sind heiß, wenn der Motor gelaufen ist. Wenn Sie heiße Teile berühren, können Sie sich verbrennen.

Berühren Sie keine heißen Teile, wenn Sie das Öl oder den Filter wechseln.



G031212

g031212



G029385

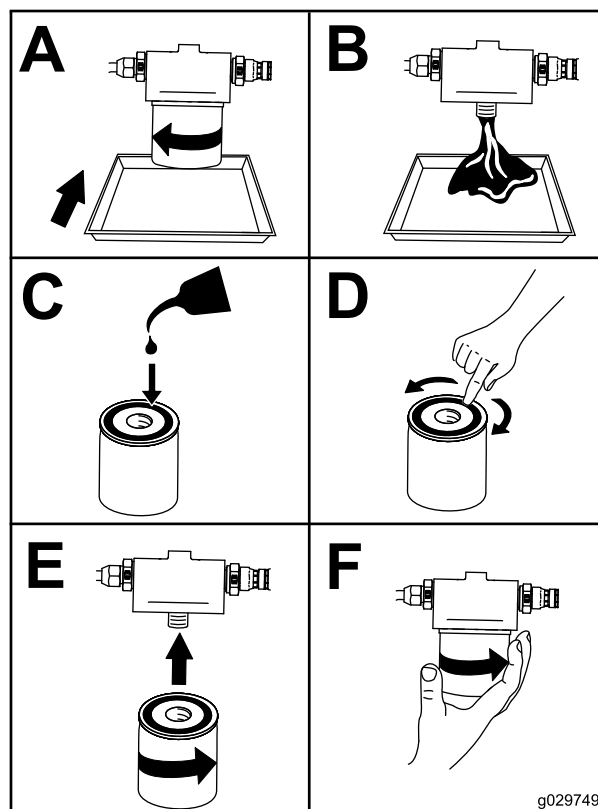
Bild 45

g029385

6. Entfernen Sie den Ölfülldeckel und gießen Sie ungefähr 80 % der angegebenen Ölmenge langsam in die Ventilabdeckung hinein.
7. Prüfen Sie den Ölstand.
8. Gießen Sie langsam weiteres Öl ein, um den Ölstand an das obere Loch am Peilstab anzuheben.
9. Setzen Sie den Fülldeckel wieder auf.

## Wechseln des Ölfilters

1. Heben Sie die Hubarme an und sichern Sie mit den Zylinderschlössern, siehe [Verwenden der Zylinderschlösser \(Seite 27\)](#).
2. Aktivieren Sie die Feststellbremse, stellen den Motor ab und ziehen den Zündschlüssel ab.
3. Nehmen Sie die vordere Abdeckung ab, siehe [Entfernen der vorderen Abdeckung \(Seite 30\)](#).
4. Lassen Sie das Öl vom Motor ab, siehe [Wechseln des Motoröls \(Seite 34\)](#).
5. Stellen Sie eine flache Auffangwanne oder legen Sie einen Lappen unter den Filter, um auslaufendes Öl aufzufangen.
6. Wechseln Sie den Ölfilter ([Bild 46](#)).



g029749

g029749

Bild 46

7. Entfernen Sie den Ölfülldeckel und gießen Sie ungefähr 80 % der angegebenen Ölmenge langsam in die Ventilabdeckung hinein.

8. Prüfen Sie den Ölstand.
9. Gießen Sie langsam weiteres Öl ein, um den Ölstand an das obere Loch am Peilstab anzuheben.
10. Setzen Sie den Fülldeckel wieder auf.
11. Setzen Sie die vordere Abdeckung auf, siehe [Entfernen der vorderen Abdeckung \(Seite 30\)](#).

## Warten der Kraftstoffanlage

### ⚠ GEFAHR

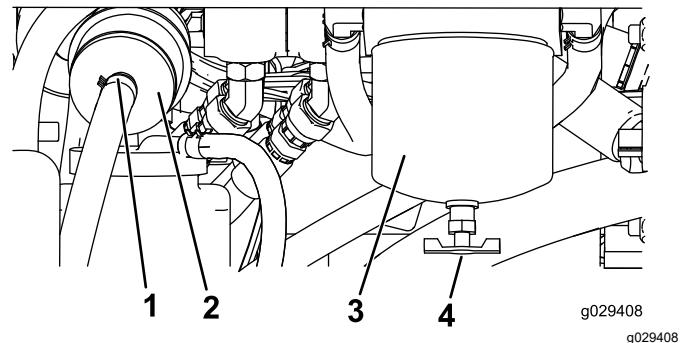
Unter bestimmten Bedingungen ist Kraftstoff extrem leicht entflammbar und hochexplosiv. Feuer und Explosionen durch Kraftstoff können Verbrennungen und Sachschäden verursachen.

In [Kraftstoffsicherheit \(Seite 16\)](#) finden Sie eine komplette Liste der Vorsichtsmaßnahmen, die Sie beim Umgang mit Kraftstoff einhalten sollten.

## Entleeren des Kraftstofffilters/Wasserabscheiders

**Wartungsintervall:** Bei jeder Verwendung oder täglich

1. Parken Sie die Maschine auf einer ebenen Fläche, aktivieren Sie die Feststellbremse und senken die Hubarme ab.
2. Stellen Sie den Motor ab und ziehen Sie den Zündschlüssel ab.
3. Öffnen Sie die hintere Abdeckplatte, siehe [Öffnen der hinteren Abdeckplatte \(Seite 29\)](#).
4. Ermitteln Sie den Kraftstofffilter hinten am Motor ([Bild 47](#)) und stellen Sie einen sauberen Behälter unter den Filter.



**Bild 47**

1. Schlauchklemme
  2. Inlinefilter
  3. Kraftstofffilterglocke/Wasserabscheider
  4. Abflussventil
- 
5. Lösen Sie das Ablassventil an der Unterseite der Filterglocke und lassen Sie das Wasser ablaufen.
  6. Setzen Sie das Ablassventil ein und ziehen Sie sie fest.

7. Schließen Sie die hintere Abdeckplatte und befestigen sie mit den Befestigungen.

## Auswechseln der Kraftstofffilterglocke und des Inlinefilters

**Wartungsintervall:** Alle 400 Betriebsstunden

1. Parken Sie die Maschine auf einer ebenen Fläche, aktivieren Sie die Feststellbremse und senken die Hubarme ab.
2. Stellen Sie den Motor ab und ziehen Sie den Zündschlüssel ab.
3. Öffnen Sie die hintere Abdeckplatte, siehe [Öffnen der hinteren Abdeckplatte \(Seite 29\)](#).
4. Ermitteln Sie die Kraftstofffilter an der rechten Seite des Motors ([Bild 47](#)) und stellen Sie einen sauberen Behälter unter den Filter.
5. Reinigen Sie den Anbaubereich der Filterglocke ([Bild 47](#)).
6. Entfernen Sie die Filterglocke und reinigen die Kontaktfläche ([Bild 47](#)).
7. Ölen Sie die Dichtung der Filterglocke mit frischem Öl ein.
8. Füllen Sie den Kraftstofftank mit Kraftstoff.
9. Drehen Sie die Filterglocke per Hand, bis die Dichtung die Kontaktfläche berührt. Ziehen Sie sie dann um eine weitere 1/2 Umdrehung fester ([Bild 47](#)).
10. Ermitteln Sie den Inlinefilter an der linken Seite der Kraftstofffilterglocke ([Bild 47](#)) und achten Sie auf die Richtung des Flusspfeils an der Seite des Inlinefilters.
11. Öffnen Sie die Klemmen an jedem Ende des Inlinefilters und schieben die Schläuche herunter ([Bild 47](#)). Werfen Sie den Filter weg.
12. Schieben Sie die Schläuche auf das Ende des neuen Filters ([Bild 47](#)), stellen Sie sicher, dass der Pfeil am Filter zum Motor oder zur elektrischen Kraftstoffpumpe zeigt.
13. Befestigen Sie die Schläuche mit den Schlauchklemmen am Filter.
14. Schließen Sie die hintere Abdeckplatte und befestigen sie mit den Befestigungen.

## Prüfen der Kraftstoffleitung und der -anschlüsse

**Wartungsintervall:** Alle 400 Betriebsstunden/Jährlich  
(je nach dem, was zuerst erreicht wird)

Prüfen Sie die Leitungen und Anschlüsse auf Verschleiß, Beschädigungen oder lockere Anschlüsse. Ziehen Sie alle losen Verbindungen fest und wenden Sie sich an den offiziellen Vertragshändler, wenn Sie beschädigte Kraftstoffleitungen reparieren müssen.

## Entlüften der Kraftstoffanlage

In den folgenden Situationen müssen Sie die Kraftstoffanlage vor dem Anlassen des Motors entlüften:

- Erstes Anlassen einer neuen Maschine
  - Der Motor hat aufgrund von Kraftstoffmangel abgestellt.
  - Wenn die Kraftstoffanlage gewartet wurde, wie z. B. nach einem Filterwechsel.
1. Drehen Sie den Zündschlüssel in die LAUF-Stellung.
  2. Lassen Sie die Kraftstoffpumpe für zwei Minuten laufen, bevor Sie den Motor anlassen.

## Entleeren der Kraftstofftanks

**Wartungsintervall:** Alle 2 Jahre

Lassen Sie die Kraftstofftanks vom offiziellen Vertragshändler entleeren und reinigen.

# Warten der elektrischen Anlage

## Hinweise zur Sicherheit der Elektroanlage

- Klemmen Sie vor dem Durchführen von Reparaturen an der Maschine die Batterie ab. Klemmen Sie immer zuerst die Minusklemme und dann die Plusklemme ab. Schließen Sie immer zuerst den Pluspol und dann den Minuspol an.
- Laden Sie die Batterie in offenen, gut gelüfteten Bereichen und nicht in der Nähe von Funken und offenem Feuer. Stecken Sie das Ladegerät aus, ehe Sie den Akku anschließen oder abklemmen. Tragen Sie Schutzkleidung und verwenden Sie isoliertes Werkzeug.
- Batteriesäure ist giftig und kann chemische Verbrennungen verursachen. Vermeiden Sie den Kontakt mit der Haut, mit Augen und Kleidungsstücken. Schützen Sie beim Umgang mit der Batterie das Gesicht, die Augen und Kleidung.
- Batteriegase können explodieren. Halten Sie Zigaretten, Funken und offenes Licht von der Batterie fern.

## Warten der Batterie

Wartungsintervall: Alle 50 Betriebsstunden

### Verwenden des Trennschalters der Batterie

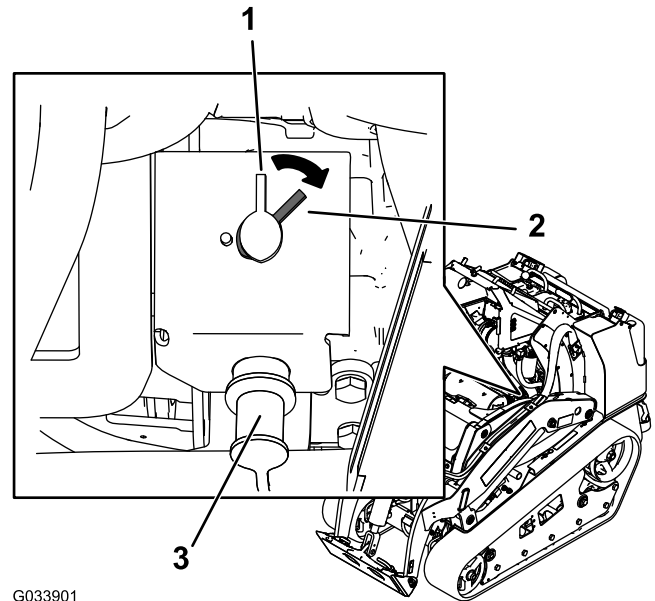
#### **⚠️ WARNUNG:**

Ein Berührung mit heißen Oberflächen kann Verletzungen verursachen.

Berühren Sie den Auspuff und andere heiße Oberflächen nicht dem den Händen, Füßen, dem Gesicht und anderen Körperteile sowie mit Kleidungsstücken.

1. Parken Sie die Maschine auf einer ebenen Fläche, aktivieren Sie die Feststellbremse und senken die Hubarme ab.
2. Stellen Sie den Motor ab und ziehen Sie den Zündschlüssel ab.
3. Öffnen Sie die Motorhaube, befestigen Sie die Stützstange und nehmen Sie das linke Gitter ab.
4. Drehen Sie den Trennschalter der Batterie in die EIN- oder AUS-Stellung, um Folgendes auszuführen:

- Drehen Sie den Trennschalter der Batterie nach rechts in die EIN-Stellung, um die Maschine mit Strom zu versorgen (Bild 48).
- Drehen Sie den Trennschalter der Batterie nach links in die AUS-Stellung, um die Stromzufuhr zur Maschine zu unterbrechen (Bild 48).



**Bild 48**

1. Trennschalter der der Batterie: AUS-Stellung
2. Trennschalter der Batterie: EIN-Stellung
3. Starthilfepol

# Entfernen der Batterie

## ⚠️ WARNUNG:

Batteriepole und Metallwerkzeuge können an metallischen Teilen Kurzschlüsse verursachen und Funken erzeugen. Funken können zum Explodieren der Batteriegasen führen, was Verletzungen zur Folge haben kann.

- Vermeiden Sie, wenn Sie eine Batterie ein- oder ausbauen, dass die Batteriepole mit metallischen Maschinenteilen in Berührung kommen.
  - Vermeiden Sie Kurzschlüsse zwischen metallischen Werkzeugen, den Batteriepolen und metallischen Maschinenteilen.
1. Parken Sie die Maschine auf einer ebenen Fläche, aktivieren Sie die Feststellbremse und senken die Hubarme ab.
  2. Stellen Sie den Motor ab und ziehen Sie den Zündschlüssel ab.
  3. Nehmen Sie die Batterie heraus, wie in [Bild 49](#) abgebildet.

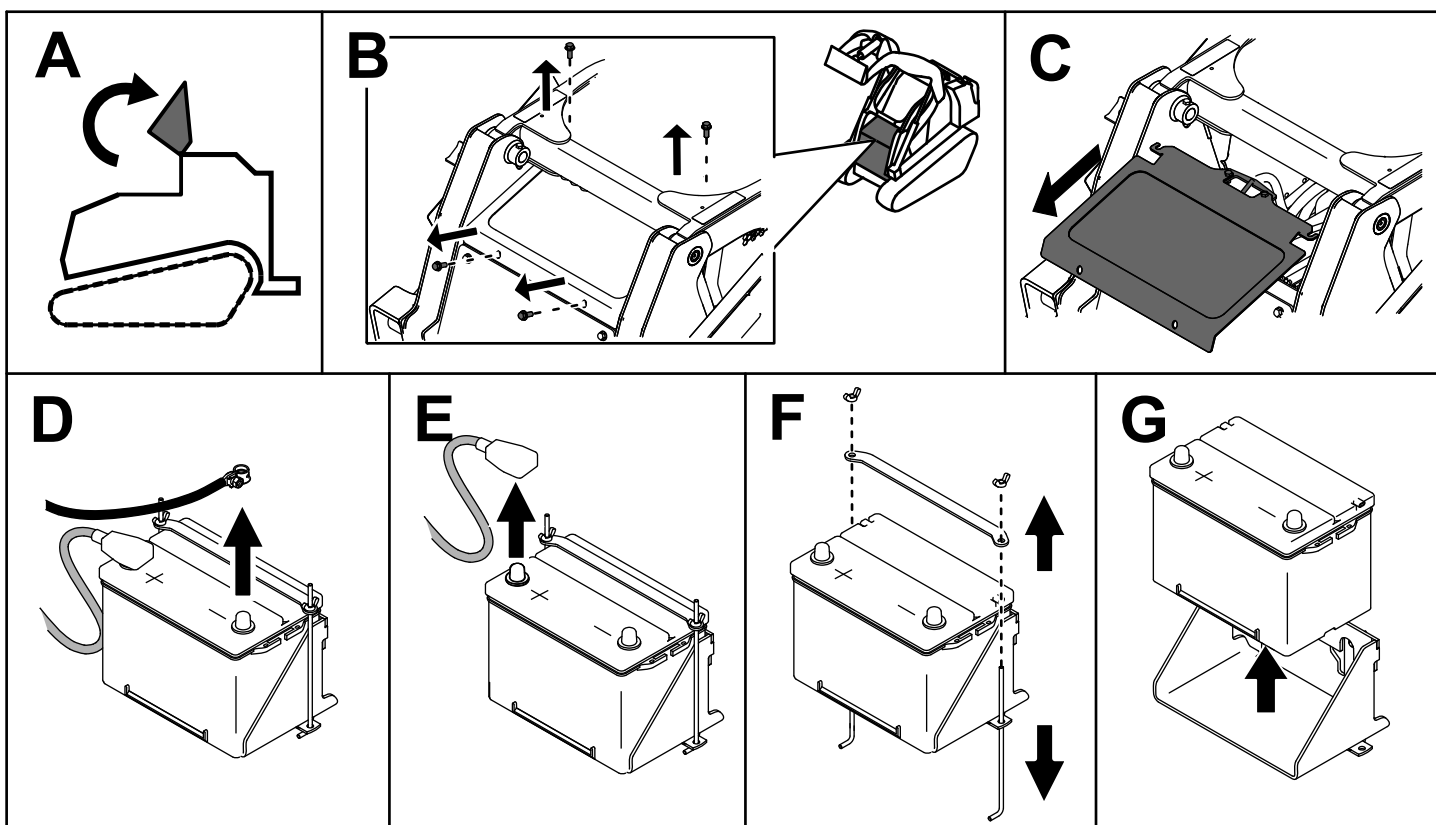


Bild 49

g204573

## Aufladen der Batterie

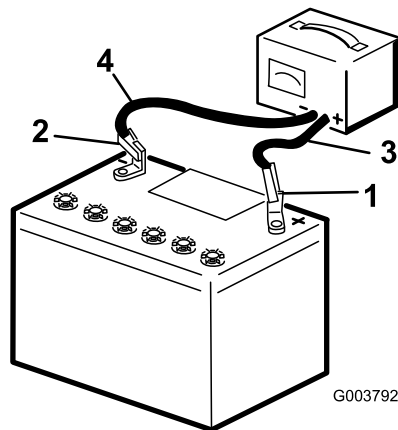
### ⚠️ WARNUNG:

Beim Laden der Batterie werden Gase erzeugt, die explodieren können.

Rauchen Sie nie in der Nähe der Batterie und halten Sie Funken und offenes Feuer von der Batterie fern.

**Wichtig:** Halten Sie die Batterie immer vollständig geladen (Dichte 1,265). Dies ist besonders wichtig zum Verhüten von Batterieschäden, wenn die Temperatur unter 0 °C fällt.

1. Nehmen Sie die Batterie aus der Maschine, siehe [Entfernen der Batterie \(Seite 38\)](#).
2. Laden Sie die Batterie für vier bis acht Stunden mit 3-4 Ampere auf ([Bild 50](#)). Überladen Sie die Batterie nicht.



**Bild 50**

g003792

- |                      |                                 |
|----------------------|---------------------------------|
| 1. Batterie-Pluspol  | 3. Rotes (+) Ladegerätkabel     |
| 2. Batterie-Minuspol | 4. Schwarzes (-) Ladegerätkabel |

- 
3. Wenn die Batterie voll geladen ist, ziehen Sie den Stecker des Ladegeräts aus der Dose. Klemmen Sie dann die Klemmen des Ladegeräts von den Batteriepolen ab ([Bild 50](#)).

## Reinigen der Batterie

**Hinweis:** Halten Sie die Klemmen und das ganze Batteriegehäuse sauber, um die Lebensdauer der Batterie zu verlängern.

1. Parken Sie die Maschine auf einer ebenen Fläche, aktivieren Sie die Feststellbremse (falls vorhanden) und senken die Hubarme ab.
2. Stellen Sie den Motor ab und ziehen Sie den Zündschlüssel ab.
3. Nehmen Sie die Batterie aus der Maschine heraus; [Entfernen der Batterie \(Seite 38\)](#).
4. Reinigen Sie das ganze Gehäuse mit Natronlauge.
5. Spülen Sie die Batterie mit frischem Wasser nach.
6. Tragen Sie auf die Batteriepole und Kabelanschlüsse Grafo-112X-Fett (Toro-Bestellnummer 505-47) oder Vaseline auf, um Korrosion vorzubeugen.
7. Setzen Sie die Batterie ein, siehe [Einsetzen der Batterie \(Seite 40\)](#).



## Einsetzen der Batterie

Setzen Sie die Batterie ein, wie in [Bild 51](#) abgebildet.

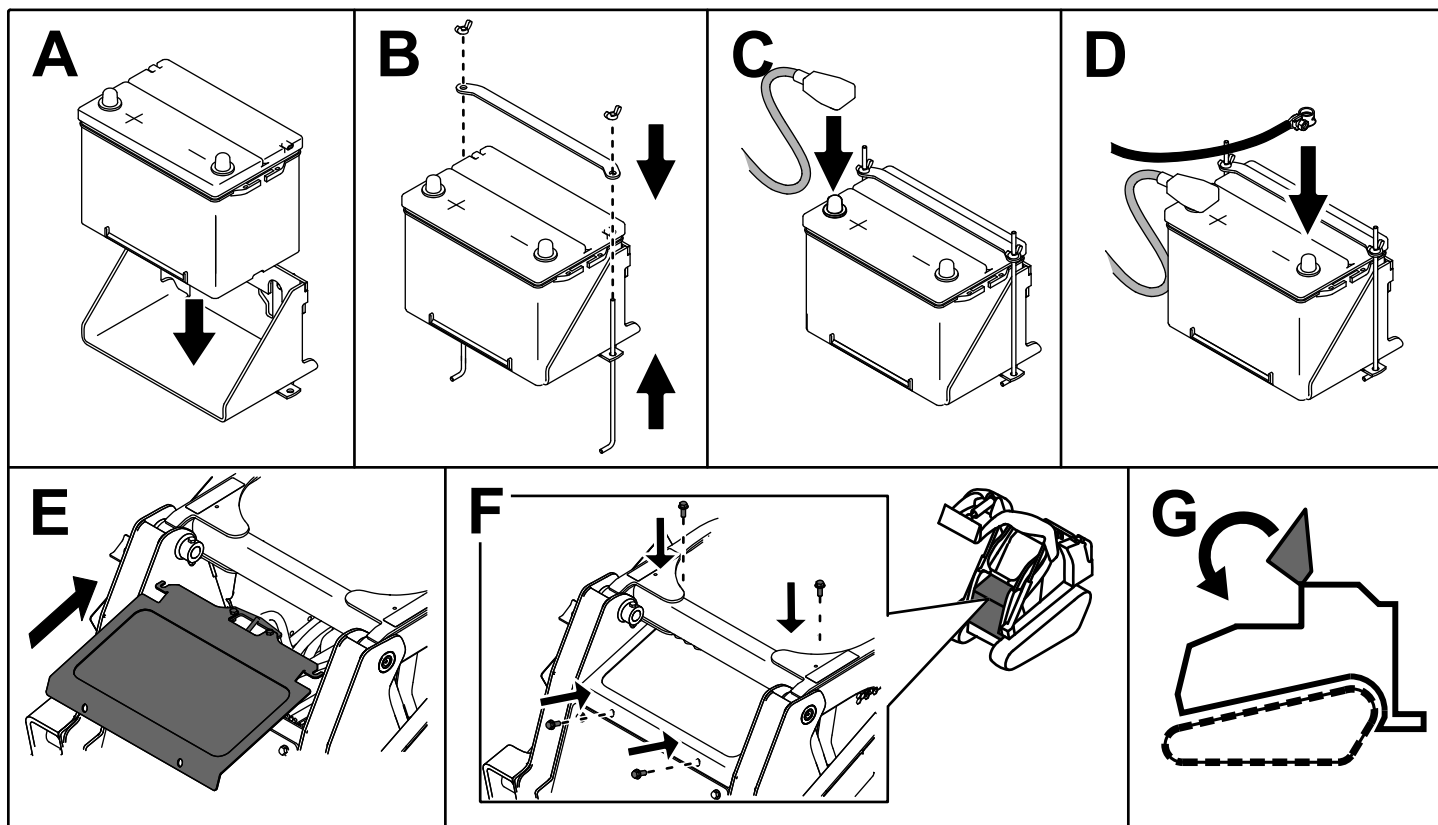


Bild 51

g204572

## Warten oder Austauschen der Batterie

Die Originalbatterie ist wartungsfrei und muss nicht gewartet werden. Lesen Sie für die Wartung einer Ersatzbatterie die Anweisungen des Herstellers.

## Starthilfe für die Maschine

### ⚠️ WARNUNG:

Ein Berührung mit heißen Oberflächen kann Verletzungen verursachen.

Berühren Sie den Auspuff und andere heiße Oberflächen nicht mit den Händen, Füßen, dem Gesicht und anderen Körperteile sowie mit Kleidungsstücken.

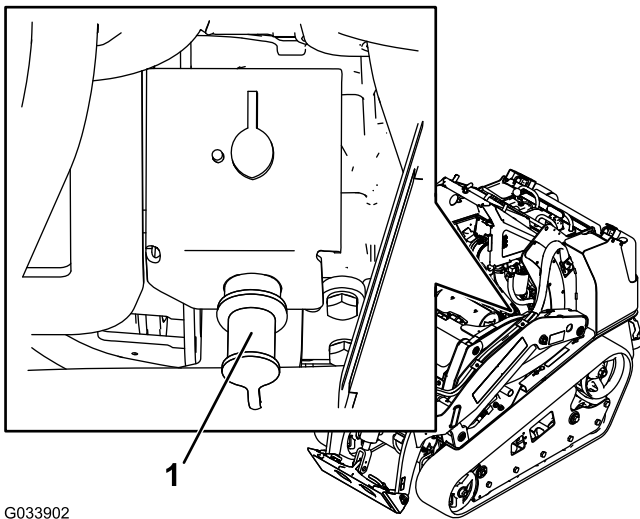
### ⚠️ WARNUNG:

Erhält die Batterie Starthilfe, werden ggf. Gase erzeugt, die explodieren können.

Rauchen Sie nie in der Nähe der Batterie und halten Sie Funken und offenes Feuer von ihr fern.

1. Öffnen Sie die Motorhaube, befestigen Sie die Stützstange und nehmen Sie das linke Gitter ab.
2. Nehmen Sie die Abdeckung vom Starthilfepol ab ([Bild 52](#)).





G033902

g033902

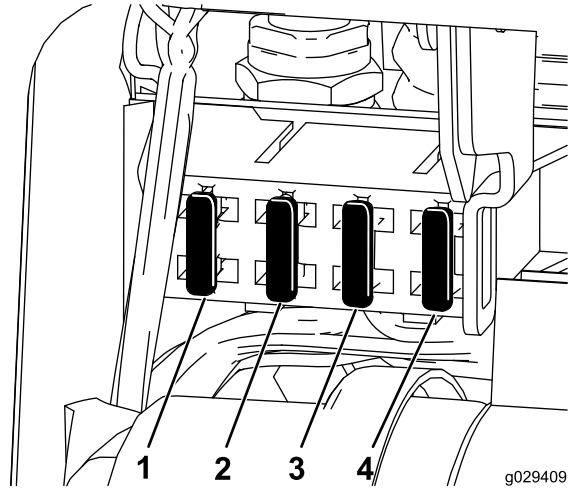
**Bild 52**

1. Starthilfepol

3. Schließen Sie ein Ende des positiven Starthilfekabels (+) am Starthilfepol an (Bild 52).
4. Schließen Sie das Ende des positiven Starthilfekabels (+) am Pluspol der Batterie an einer anderen Maschine an.
5. Schließen Sie ein Ende des negativen Starthilfekabels (-) an den Minuspol der Batterie an der anderen Maschine an.
6. Schließen Sie das andere Ende des negativen Starthilfekabels (-) an die Erdung an, wie eine unlackierte Schraube oder einen Rahmenträger.
7. Lassen Sie den Motor an der anderen Maschine an. Lassen Sie es einige Minuten laufen, starten Sie dann Ihren Motor.
8. Entfernen Sie die Kabel in umgekehrter Anschlussreihenfolge.
9. Setzen Sie die Abdeckung auf dem Starthilfepol auf.

## Warten der Sicherungen

Die elektrische Anlage wird durch Sicherungen geschützt. Es sind keine Wartungsarbeiten erforderlich. Überprüfen Sie jedoch das/den entsprechende(n) Bauteil/Stromkreis auf Kurzschluss, wenn eine Sicherung durchbrennt. Bild 53 zeigt den Sicherungsblock und die Sicherungspositionen.



g029409

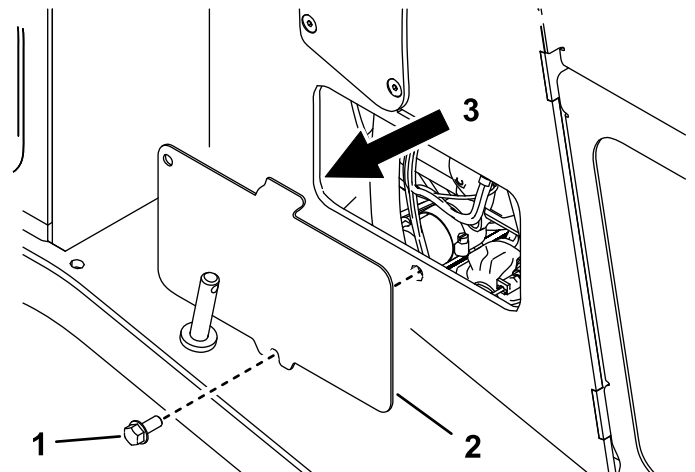
g029409

**Bild 53**

- |                     |                     |
|---------------------|---------------------|
| 1. Sicherung (10 A) | 3. Sicherung (15 A) |
| 2. Sicherung (15 A) | 4. Sicherung (10 A) |

**Hinweis:** Wenn die Maschine nicht anspringt, kann die Sicherung des Hauptschaltkreises oder des Armaturenbretts bzw. Relais durchgebrannt sein.

Eine Sicherung (50 Ampere) befindet sich auch an der rechten Seite der Maschine. Heben Sie die Hubarme an, montieren Sie die Zylinderschlösser und nehmen die rechte Abdeckplatte ab. Die Sicherung befindet sich gleich an der Innenseite des Rahmens.



g205353

**Bild 54**

- |                        |                           |
|------------------------|---------------------------|
| 1. Schraube            | 3. Position der Sicherung |
| 2. Rechte Abdeckplatte |                           |

# Warten des Antriebssystems

## Warten der Ketten

**Wartungsintervall:** Nach acht Betriebsstunden—Prüfen und stellen Sie die Kettenspannung ein.

Alle 50 Betriebsstunden—Prüfen und stellen Sie die Kettenspannung ein.

Bei jeder Verwendung oder täglich—Reinigen Sie die Ketten.

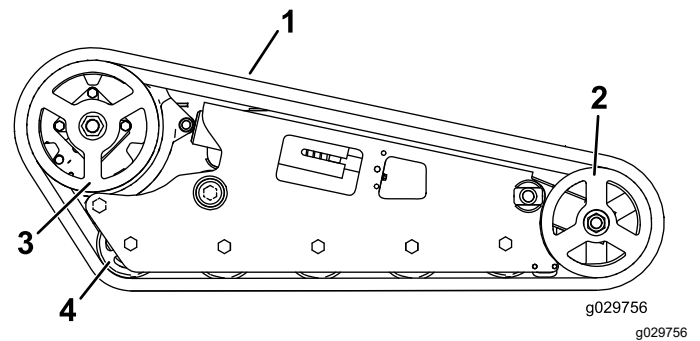
Bei jeder Verwendung oder täglich—Prüfen Sie die Ketten auf extreme Abnutzungen und die richtige Spannung.

## Reinigen der Ketten

1. Stellen Sie die Maschine auf einer ebenen Fläche ab und aktivieren Sie die Feststellbremse.
2. Wenn die Ladeschaufel montiert ist und nach unten zeigt, senken Sie sie auf den Boden ab, sodass die Vorderseite der Zugmaschine ein paar Zentimeter Bodenfreiheit hat.
3. Stellen Sie den Motor ab und ziehen Sie den Zündschlüssel ab.
4. Entfernen Sie Schmutz mit einem Wasserschlauch oder Hochdruckreiniger von jeder Kette.

**Wichtig:** Waschen Sie die Ketten nur mit einem Hochdruckreiniger. Reinigen Sie die restliche Zugmaschine nicht mit einem Hochdruckreiniger. Verwenden Sie keinen Hochdruckreiniger zwischen dem Antriebsrad und der Zugmaschine, da die Motordichtungen beschädigt werden können. Hochdruckreiniger können die elektrische Anlage und die Hydraulikmagnetventile beschädigen oder Fett aus schmierungsbedürftigen Bereichen entfernen.

**Wichtig:** Reinigen Sie die Straßenräder, das Vorderrad und das Antriebsrad (Bild 55). Die Straßenräder sollten sich in sauberem Zustand ungehindert drehen.



**Bild 55**

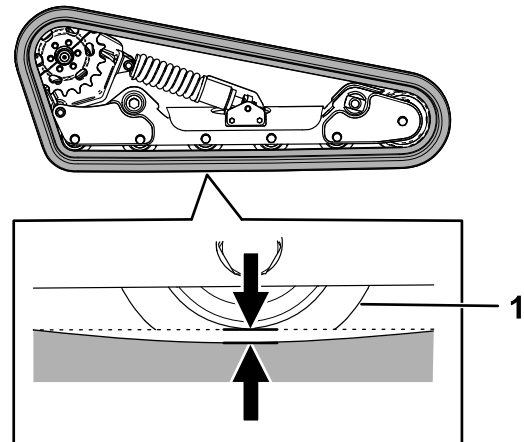
Breite Kettenspur dargestellt

- |              |                 |
|--------------|-----------------|
| 1. Spurweite | 3. Antriebsrad  |
| 2. Vorderrad | 4. Straßenräder |

## Einstellen der Kettenspannung

### Maschinen mit schmaler Kettenspur

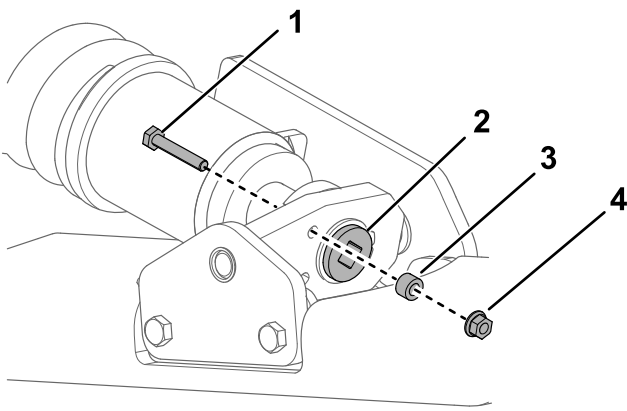
Eine Seite der Maschine anheben/abstützen und mit dem Gewicht der Kette prüfen, ob der Abstand zwischen der Unterseite der Lippe des Straßenrads und der Kette 1,3 cm beträgt, wie in Bild 56 dargestellt. Stellen Sie sonst die Kettenspannung mit den folgenden Schritten ein.



**Bild 56**

1. Straßenräder

1. Parken Sie die Maschine auf einer ebenen Fläche, aktivieren Sie die Feststellbremse und senken die Hubarme ab.
2. Stellen Sie den Motor ab und ziehen Sie den Zündschlüssel ab.
3. Heben Sie die Seite der Maschine an, die Sie einstellen möchten, dass die Kette den Boden nicht mehr berührt.
4. Entfernen Sie die Befestigungsschraube, Distanzstück und Mutter (Bild 57).



**Bild 57**

g257903

- |                         |                 |
|-------------------------|-----------------|
| 1. Befestigungsschraube | 3. Distanzstück |
| 2. Spannschraube        | 4. Mutter       |

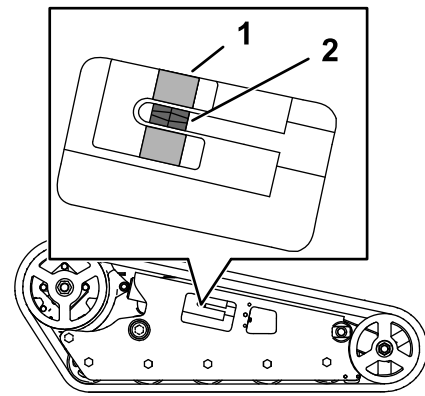
- Drehen Sie die Spannschraube mit einer 1/2" Antriebsknarre, bis die Auslenkung der Kette 1,3 cm beträgt, wie in [Bild 56](#) dargestellt.

**Hinweis:** Durch Drehen der Schraube gegen den Uhrzeigersinn wird die Kette gespannt, durch Drehen der Schraube im Uhrzeigersinn wird die Kette entspannt.

- Fluchten Sie die am nächsten liegende Kerbe in der Spannschraube mit dem Loch der Befestigungsschraube aus und befestigen Sie die Schraube mit der Befestigungsschraube und Mutter ([Bild 57](#)).
- Wiederholen Sie diesen Schritt für die andere Kette.
- Fahren Sie mit der Maschine und parken sie dann auf einer ebenen Fläche, aktivieren Sie die Feststellbremse, stellen Sie den Motor ab und ziehen Sie den Schlüssel ab.
- Kontrollieren Sie, dass die Auslenkung der Kette 1,3 cm beträgt, wie in [Bild 56](#) dargestellt. Stellen Sie sie bei Bedarf ein.

### Maschinen mit breiter Kettenspur

Stellen Sie sicher, dass der Spannblock mit der grünen Führung auf dem Aufkleber ausgefluchtet ist, oder dass der Block 1,3 cm von der Rückseite des Spannungsrohrschlitzes entfernt ist ([Bild 58](#)).

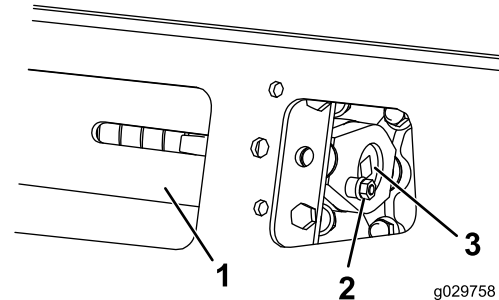


**Bild 58**

g203962

- Grüne Führung auf Aufkleber
- Spannblock

- Parken Sie die Maschine auf einer ebenen Fläche, aktivieren Sie die Feststellbremse und senken die Hubarme ab.
- Stellen Sie den Motor ab und ziehen Sie den Zündschlüssel ab.
- Entfernen Sie die Befestigungsschraube, Distanzstück und Mutter ([Bild 59](#)).



**Bild 59**

g029758

g029758

- |                         |                  |
|-------------------------|------------------|
| 1. Spannungsrohr        | 3. Spannschraube |
| 2. Befestigungsschraube |                  |

- Drehen Sie die Spannschraube mit einer Ratsche (1/2"), bis der Spannblock mit der grünen Führung auf dem Aufkleber ausgefluchtet ist, oder er 1,3 cm von der Rückseite des Spannungsrohrschlitzes entfernt ist ([Bild 58](#)).

**Hinweis:** Durch Drehen der Schraube gegen den Uhrzeigersinn wird die Kette gespannt, durch Drehen der Schraube im Uhrzeigersinn wird die Kette entspannt.

- Fluchten Sie die am nächsten liegende Kerbe in der Spannschraube mit dem Loch der Befestigungsschraube aus und befestigen Sie die Schraube mit der Befestigungsschraube und Mutter ([Bild 59](#)).
- Wiederholen Sie diesen Schritt für die andere Kette.

7. Fahren Sie mit der Maschine und parken sie dann auf einer ebenen Fläche, aktivieren Sie die Feststellbremse, stellen Sie den Motor ab und ziehen Sie den Schlüssel ab.
8. Stellen Sie sicher, dass sich der Spannblock an beiden Ketten an der grünen Führung auf dem Aufkleber ausgerichtet ist, oder dass er 1,3 cm von der Rückseite des Spannungsrohrschlitzes entfernt ist (Bild 58). Stellen Sie sie bei Bedarf ein.

## Auswechseln der Ketten

### Maschinen mit schmaler Kettenspur

Wechseln Sie die Ketten aus, wenn sie stark abgenutzt sind.

1. Entfernen Sie alle Anbaugeräte.
2. Stellen Sie die Maschine auf einer ebenen Fläche ab, achten Sie darauf, dass nur eine Kettenradhälfte in die Kette eingreift (Bild 60).

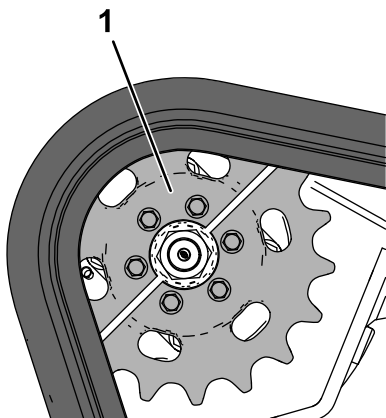


Bild 60

g259714

1. Kettenradhälfte

3. Aktivieren Sie die Feststellbremse.
4. Senken Sie die Hubarme soweit ab, damit sich diese ca. 20 bis 25 cm über dem Fahrzeugrahmen befinden.
5. Stellen Sie den Motor ab und ziehen Sie den Zündschlüssel ab.
6. Heben Sie die Seite der Maschine mit der zu ersetzenden Kette an. Stützen Sie die Maschine mit Achsständern ab.

**Hinweis:** Stützen Sie die Maschine mit entsprechend ausgelegten Stützböcken ab.

### ⚠️ WARNUNG:

**Mechanische oder hydraulische Wagenheber können u. U. ausfallen und zu schweren Verletzungen führen.**

**Stützen Sie die Maschine mit Stützböcken ab.**

7. Entfernen Sie die Befestigungsschraube, Distanzstück und Mutter (Bild 57).
8. Lösen Sie die Antriebsspannung mit einer Ratsche (1/2"), indem Sie die Spannschraube nach rechts drehen (Bild 57 und Bild 61).

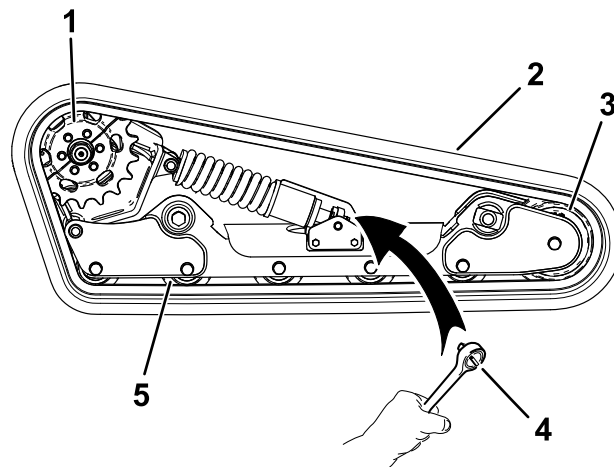


Bild 61

g258146

- |              |                     |
|--------------|---------------------|
| 1. Kettenrad | 4. Ratsche (1/2")   |
| 2. Spurweite | 5. Straßenräder (5) |
| 3. Vorderrad |                     |

9. Entfernen Sie die drei Schrauben, die die Kettenradhälfte sichern, die nicht in die Kette eingreift (Bild 61).

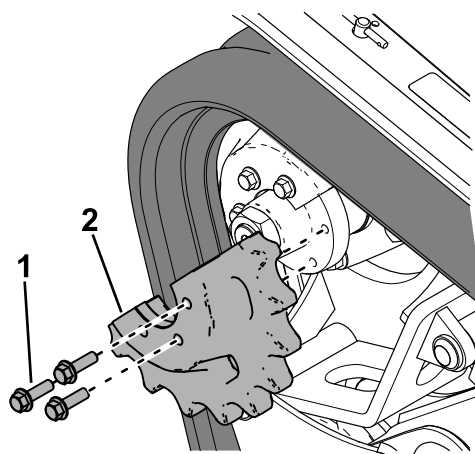
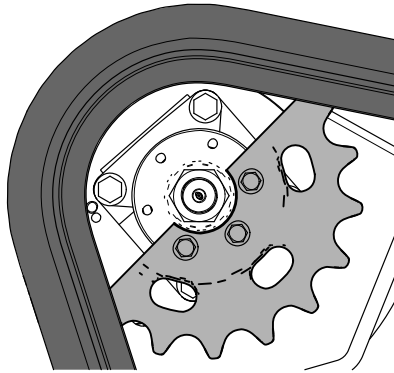


Bild 62

g257925

- |                 |                    |
|-----------------|--------------------|
| 1. Schraube (3) | 2. Kettenradhälfte |
|-----------------|--------------------|

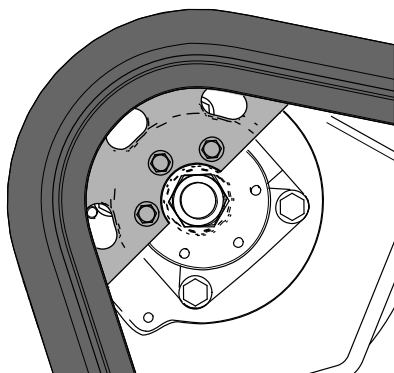
10. Lassen Sie die Maschine an und lösen Sie die Feststellbremse.
11. Schieben Sie den Fahrtriebshebel nach vorne, bis die andere Hälfte des Antriebsritzels nicht mehr in die Kette eingreift (**Bild 63**).



**Bild 63**

g259736

12. Aktivieren Sie die Feststellbremse, stellen den Motor ab und ziehen den Zündschlüssel ab.
13. Entfernen Sie die Kette vom Kettenrahmen, der Antriebsnabe und dem Vorderrad.
14. Wickeln Sie die neue Kette um das Vorderrad, dann um die Antriebsnabe an der Seite ohne Kettenrad (**Bild 61**).
15. Schieben Sie die Kette unter und zwischen die Straßenräder und wickeln Sie diese um den Rahmen (**Bild 61**).
16. Lassen Sie den Motor an und lösen Sie die Feststellbremse.
17. Schieben Sie den Fahrtriebshebel nach vorne, bis die eine Hälfte des Antriebsritzel in die Kette eingreift (**Bild 64**).



**Bild 64**

g259737

18. Aktivieren Sie die Feststellbremse, stellen den Motor ab und ziehen den Zündschlüssel ab.
19. Tragen Sie Gewindesicherungslack auf die Schrauben der entfernten Antriebsritzelhälfte

auf und setzen Sie die andere Kettenradhälfte ein (**Bild 62**). Ziehen Sie die Schrauben auf ein Drehmoment von 95 bis 115 N·m an.

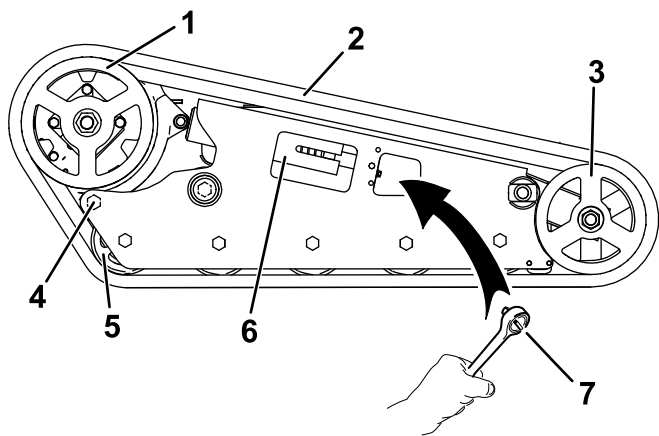
20. Drehen Sie die Spannschraube mit einer 1/2" Antriebsknanne gegen den Uhrzeigersinn, bis die Auslenkung der Kette 12,7 mm beträgt, wie in **Bild 56** dargestellt.
21. Fluchten Sie die am nächsten liegende Kerbe in der Spannschraube mit dem Loch der Befestigungsschraube aus und befestigen Sie die Schraube mit der Befestigungsschraube, dem Distanzstück und Mutter.
22. Senken Sie die Maschine auf den Boden ab.
23. Wiederholen Sie diesen Schritt für den Austausch der anderen Kette.
24. Fahren Sie mit der Maschine und parken sie dann auf einer ebenen Fläche, aktivieren Sie die Feststellbremse, stellen Sie den Motor ab und ziehen Sie den Schlüssel ab.
25. Kontrollieren Sie, dass die Auslenkung der Kette 12,7 mm beträgt, wie in **Bild 56** dargestellt.

### Maschinen mit breiter Kettenspur

Wechseln Sie die Ketten aus, wenn sie stark abgenutzt sind.

1. Parken Sie die Maschine auf einer ebenen Fläche, aktivieren Sie die Feststellbremse und senken die Hubarme ab.
2. Stellen Sie den Motor ab und ziehen Sie den Zündschlüssel ab.
3. Heben bzw. stützen Sie die Seite der Maschine ab, an der Sie arbeiten möchten; die Kette muss 3 cm bis 10 cm Bodenfreiheit haben.
4. Entfernen Sie die Befestigungsschraube und Mutter (**Bild 59**).
5. Lösen Sie die Antriebsspannung mit einer Ratsche (1/2"), indem Sie die Spannschraube nach rechts drehen (**Bild 59** und **Bild 65**).



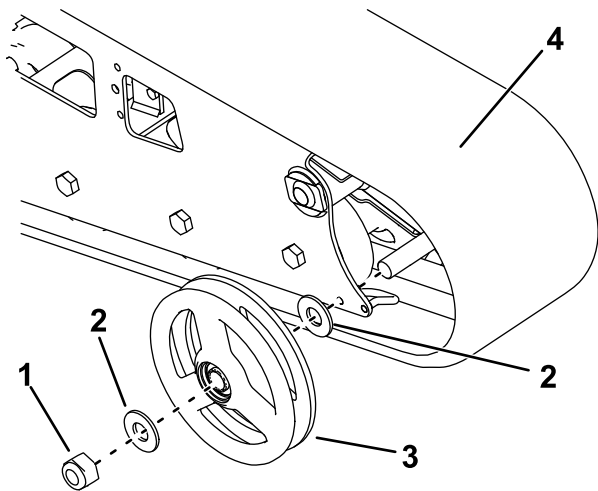


g029759  
g029759

**Bild 65**

- |                     |                                |
|---------------------|--------------------------------|
| 1. Antriebsrad      | 5. Straßenträder               |
| 2. Spurweite        | 6. Drehzapfen-Spannvorrichtung |
| 3. Vorderrad        | 7. Ratsche (1/2")              |
| 4. Hintere Schraube |                                |

- Lösen Sie die hintere Schraube in der Nähe des Antriebsrads ([Bild 65](#)).
- Nehmen Sie die Mutter ab, mit der das äußere Vorderrad befestigt ist. Nehmen Sie das Rad ab ([Bild 66](#)).



g217640

**Bild 66**

- |            |                      |
|------------|----------------------|
| 1. Mutter  | 3. Äußeres Vorderrad |
| 2. Scheibe | 4. Kette             |

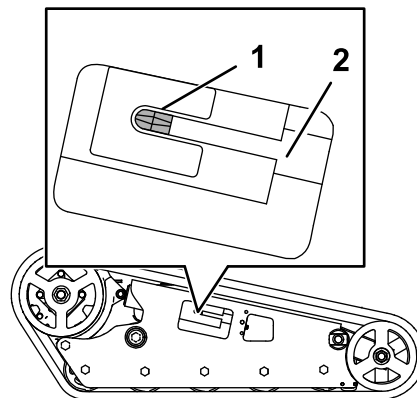
- Nehmen Sie die Kette ab ([Bild 66](#)).
- Ziehen Sie die zwei großen Scheiben aus den äußeren Rädern, eine an jeder Radseite ([Bild 66](#)).
- Entfernen Sie altes Fett und abgelagerten Schmutz aus dem Bereich, in dem die Scheiben montiert waren, und von den Lagern in den

Rädern. Füllen Sie diesen Bereich dann an jeder Seite des Rads mit Schmiermittel.

- Montieren Sie die großen Scheiben auf die Räder über das Schmiermittel.
- Setzen Sie die neue Kette ein ([Bild 66](#)).

**Hinweis:** Achten Sie darauf, dass die Stollen in der Kette zwischen die Distanzstücke in der Mitte des Antriebsrads passen.

- Montieren Sie das äußere Vorderrad und befestigen es mit der vorher abgenommenen Mutter ([Bild 66](#)).
- Ziehen Sie die Schraube mit 407 N·m an.
- Drehen Sie die Spannschraube nach links, bis die Spannschraube ganz eingeschraubt ist ([Bild 67](#)).



g203963

**Bild 67**

- |                |                  |
|----------------|------------------|
| 1. Spannmutter | 2. Spannschraube |
|----------------|------------------|

- Richten Sie die am nächsten liegende Kerbe in der Spannschraube mit dem Loch der Befestigungsschraube aus und befestigen Sie die Schraube mit der Befestigungsschraube und Mutter.
- Ziehen Sie die hintere Schraube mit 108-122 N·m an.
- Senken Sie die Maschine auf den Boden ab.
- Wiederholen Sie diesen Schritt für den Austausch der anderen Kette.
- Fahren Sie mit der Maschine und parken sie dann auf einer ebenen Fläche, aktivieren Sie die Feststellbremse, stellen Sie den Motor ab und ziehen Sie den Schlüssel ab.
- Prüfen Sie, ob der Spannblock ganz eingeschraubt ist.
- Hinweis:** Die Kettenspannung lockert sich nach der Verwendung.
- Stellen Sie die Kettenspannung ein, sodass der Spannblock mit der grünen Führung auf dem Aufkleber ausgefluchtet ist, oder er 1,3 cm

von der Rückseite des Spannungsrohrschlitzes entfernt ist, siehe [Einstellen der Kettenspannung \(Seite 42\)](#).

# Warten der Kühlanlage

## Sicherheit des Kühlsystems

- Ein Verschlucken von Motorkühlmittel kann zu Vergiftungen führen; Kinder und Haustiere sollten keinen Zugang zum Kühlmittel haben.
- Ablassen von heißem, unter Druck stehendem Kühlmittel bzw. eine Berührung des heißen Kühlers und benachbarter Teile kann zu schweren Verbrennungen führen.
  - Lassen Sie den Motor immer für mindestens 15 Minuten abkühlen, bevor Sie den Kühlerdeckel abnehmen.
  - Verwenden Sie beim Öffnen des Kühlerdeckels einen Lappen und öffnen den Kühler langsam, damit Dampf ohne Gefährdung austreten kann.

## Warten des Kühlsystems

**Wartungsintervall:** Bei jeder Verwendung oder täglich—Reinigen Sie das Gitter, den Ölkühler und die Vorderseite des Kühlers täglich (öfter in schmutzigen oder staubigen Bedingungen).

Bei jeder Verwendung oder täglich—Prüfen Sie den Kühlmittelstand im Ausdehnungstank.

Alle 100 Betriebsstunden—Prüfen Sie die Schläuche des Kühlsystems.

Jährlich—Wechseln Sie das Motorkühlmittel (sollte nur vom offiziellen Vertragshändler durchgeführt werden).

## Reinigung des Kühlergitters

**Wartungsintervall:** Bei jeder Verwendung oder täglich

Entfernen Sie Schnittgutansammlungen, Schmutz und andere Rückstände mit Druckluft vom Kühlergitter.

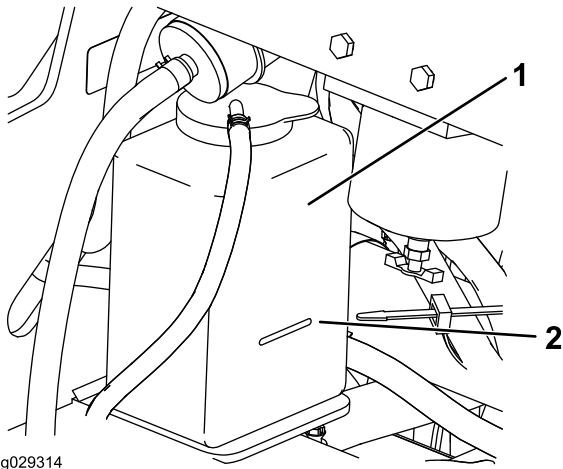
## Prüfen des Kühlmittelstands des Motors

Das Kühlsystem ist mit einer 50:50-Mischung aus Wasser und permanentem Ethylenglykol-Frostschutzmittel gefüllt.

1. Parken Sie die Maschine auf einer ebenen Fläche, senken die Hubarme ab, aktivieren die Feststellbremse und stellen den Motor ab.
2. Ziehen Sie den Schlüssel aus dem Zündschloss und lassen Sie den Motor abkühlen.

3. Prüfen Sie den Kühlmittelstand im Ausdehnungstank ([Bild 68](#)).

Der Kühlmittelstand sollte an oder über der Marke an der Seite des Gefäßes liegen.



**Bild 68**

1. Ausdehnungsgefäß
2. Voll-Markierung

- 
4. Wenn der Stand des Kühlmittels niedrig ist, entfernen Sie den Deckel des Ausdehnungsgefäßes und füllen eine 50:50-Mischung aus Wasser und permanentem Ethylenglykol-Frostschutzmittel ein.

**Wichtig:** Füllen Sie das Ausdehnungsgefäß nicht zu voll.

5. Drehen Sie den Deckel wieder auf das Ausdehnungsgefäß.

## Wechseln des Kühlmittels

**Wartungsintervall:** Jährlich

Lassen Sie das Motorkühlmittel jedes Jahr von einem offiziellen Vertragshändler wechseln.

Wenn Sie Motorkühlmittel auffüllen müssen, finden Sie weitere Informationen unter [Prüfen des Kühlmittelstands des Motors \(Seite 47\)](#).

# Warten der Bremsen

## Testen der Feststellbremse

**Wartungsintervall:** Bei jeder Verwendung oder täglich

1. Aktivieren Sie die Feststellbremse, siehe [Feststellbremshebel \(Seite 14\)](#).
2. Lassen Sie den Motor an.
3. Versuchen Sie, die Maschine langsam vorwärts oder rückwärts zu bewegen.
4. Wenn sich die Maschine bewegt, wenden Sie sich für Wartungsmaßnahmen an Ihren offiziellen Vertragshändler.



# Warten der Bedienelementanlage

## Einstellen der Bedienelemente

Die Bedienelemente der Maschine werden vor dem Versand im Werk voreingestellt. Nach vielen Betriebsstunden müssen Sie ggf. die Fahrtriebsausrichtung, die NEUTRAL-Stellung des Fahrtriebs und die Spur des Fahrtriebs in der Stellung ganz nach vorne einstellen.

Wenden Sie sich an den offiziellen Händler, um die Bedienelemente der Maschine einzustellen.

# Warten der Hydraulikanlage

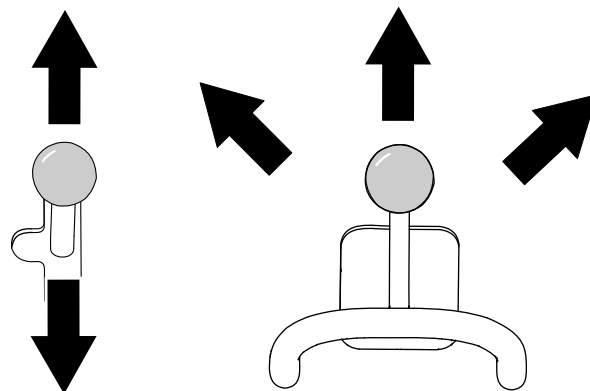
## Sicherheit der Hydraulikanlage

- Suchen Sie beim Einspritzen unter die Haut sofort einen Arzt auf. In die Haut eingedrungene Flüssigkeit muss sie innerhalb weniger Stunden von einem Arzt entfernt werden.
- Stellen Sie sicher, dass alle Hydraulikschläuche und -leitungen in gutem Zustand sind, und dass alle Hydraulikverbindungen und -anschlussstücke fest angezogen sind, bevor Sie die Hydraulikanlage unter Druck setzen.
- Halten Sie Ihren Körper und Ihre Hände von Nadellöchern und Düsen fern, aus denen Hydrauliköl unter hohem Druck ausgestoßen wird.
- Gehen Sie hydraulischen Undichtheiten nur mit Pappe oder Papier nach.
- Lassen Sie den Druck in der Hydraulikanlage auf eine sichere Art und Weise ab, bevor Sie irgendwelche Arbeiten an der Anlage durchführen.

## Entlasten des Hydraulikdrucks

Um den Hydraulikdruck bei laufendem Motor zu entlasten, schalten Sie die Hilfshydraulik aus und senken Sie die Ladearme vollständig ab.

Um den Hydraulikdruck bei abgestelltem Motor zu entlasten, bewegen Sie den Hilfshydraulikhebel zwischen die Vorwärts- und Rückwärtsströmungsposition, um den zusätzlichen Hydraulikdruck zu entlasten, und betätigen Sie den Kipphebel für den Ladearm/Anbaugerät zwischen die Vorwärtspositionen, um die Ladearme ([Bild 69](#)) abzusenken.



**Bild 69**

g281706

# Hydrauliköl – technische Angaben

Fassungsvermögen des Hydraulikbehälters: 37,9 l

Verwenden Sie nur eine der folgenden Ölsorten in der Hydraulikanlage:

- **Toro Premium Getriebe-/Hydrauliköl** (weitere Informationen erhalten Sie von Ihrem autorisierten Service-Vertragshändler)
- **Toro PX Hydrauliköl, für eine längere Lebensdauer** (weitere Informationen erhalten Sie vom offiziellen Vertragshändler)
- Wenn Sie keine der obigen Ölsorte von Toro beziehen können, können sie auch **Universal Tractor Hydraulic Fluid (UTHF)** verwenden; es muss sich jedoch um **konventionelle Produkte auf Petroleumbasis** handeln. Die technischen Angaben müssen für alle folgenden Materialeigenschaften im aufgeführten Bereich liegen, und das Öl sollte den aufgeführten Branchenstandards entsprechen. Fragen Sie beim Lieferanten des Hydrauliköls nach, ob das Öl diese technischen Angaben erfüllt.

**Hinweis:** Toro haftet nicht für Schäden, die aus einer unsachgemäßen Substitution resultieren. Verwenden Sie also nur Erzeugnisse namhafter Hersteller, die für die Qualität ihrer Produkte garantieren.

Materialeigenschaften	
Viskosität, ASTM D445	cSt bei 40 °C: 55 bis 62
	cSt bei 100 °C: 9,1 bis 9,8
Viskositätsindex ASTM D2270	140 bis 152
Pourpoint, ASTM D97	-37 °C bis -43 °C
Branchenstandards	
API GL-4, AGCO Powerfluid 821 XL, Ford New Holland FNHA-2-C-201.00, Kubota UDT, John Deere J20C, Vickers 35VQ25 und Volvo WB-101/BM	

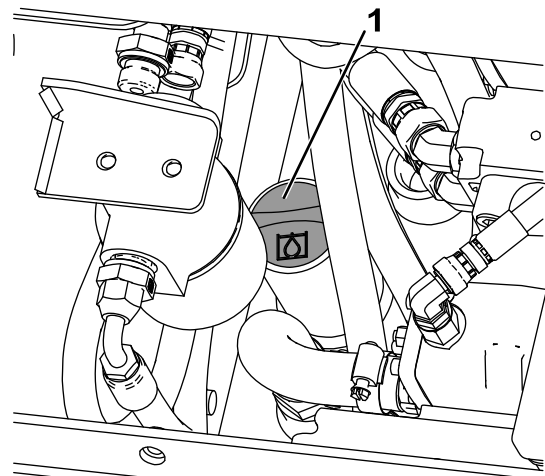
**Hinweis:** Viele Hydraulikölsorten sind fast farblos, was das Erkennen von undichten Stellen erschwert. Als Beimischmittel für die Hydraulikanlage können Sie ein rotes Färbmittel in 20 ml Flaschen beziehen. Eine Flasche reicht für 15-22 l Hydrauliköl. Sie können es mit der Bestellnummer 44-2500 über den offiziellen Vertragshändler beziehen.

# Prüfen des Hydraulikölstands

Wartungsintervall: Alle 25 Betriebsstunden

**Wichtig:** Verwenden Sie immer das richtige Hydrauliköl. Andere Flüssigkeiten können die Hydraulikanlage beschädigen. Siehe [Hydrauliköl – technische Angaben \(Seite 50\)](#).

1. Entfernen Sie alle Anbaugeräte.
2. Stellen Sie die Maschine auf einer ebenen Fläche ab.
3. Heben Sie die Hubarme an und montieren Sie die Zylinderschlösser.
4. Stellen Sie den Motor ab und ziehen Sie den Zündschlüssel ab.
5. Öffnen Sie die Motorhaube und befestigen Sie die Stützstange.
6. Entfernen Sie das rechte Gitter.
7. Reinigen Sie den Bereich um den Füllstutzen des Hydraulikbehälter ([Bild 70](#)).



**Bild 70**

1. Füllstutzendeckel

8. Nehmen Sie den Deckel des Füllstutzens ab und prüfen Sie den Ölstand am Peilstab ([Bild 71](#)).

**Hinweis:** Der Füllstand sollte zwischen den zwei Kerben am Peilstab liegen, wenn die Arme abgesenkt sind, oder an der unteren Kerbe, wenn die Arme angehoben sind.

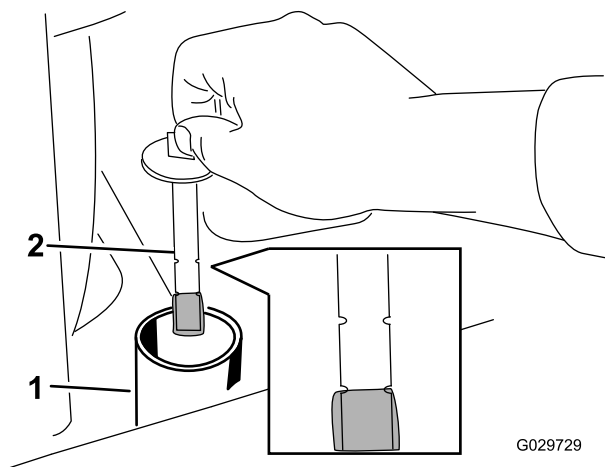


Bild 71

G029729

g029729

1. Füllstutzen

2. Peilstab

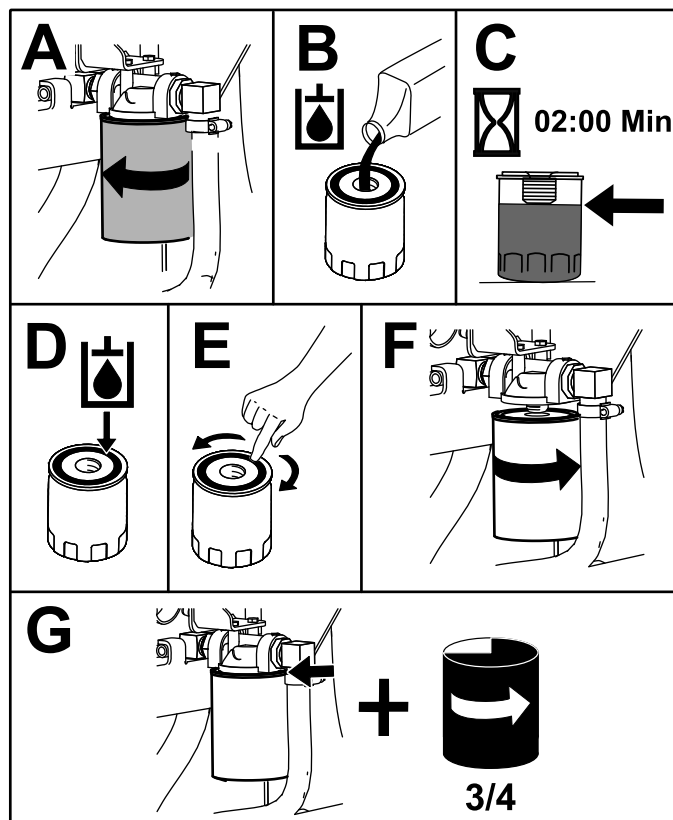


Bild 72

g205342

9. Gießen Sie, wenn der Ölstand zu niedrig ist, so viel Öl ein, bis die richtige Markierung erreicht ist.
10. Setzen Sie den Deckel des Füllstutzens auf.
11. Setzen Sie das Seitengitter ein.
12. Schließen Sie die Motorhaube.
13. Nehmen Sie die Zylinderschlösser ab (bewahren Sie diese auf) und senken Sie die Hubarme ab.

## Auswechseln des Hydraulikfilters

**Wartungsintervall:** Nach acht Betriebsstunden

Alle 200 Betriebsstunden

**Wichtig:** Verwenden Sie nie einen KFZ-Ölfilter, sonst können schwere Schäden an der Hydraulikanlage entstehen.

1. Parken Sie die Maschine auf einer ebenen Fläche, aktivieren Sie die Feststellbremse und senken die Hubarme ab.
2. Stellen Sie den Motor ab und ziehen Sie den Zündschlüssel ab.
3. Öffnen Sie die Motorhaube und befestigen Sie die Stützstange.
4. Stellen Sie eine Auffangwanne unter den Filter und entfernen den Filter (Bild 72).

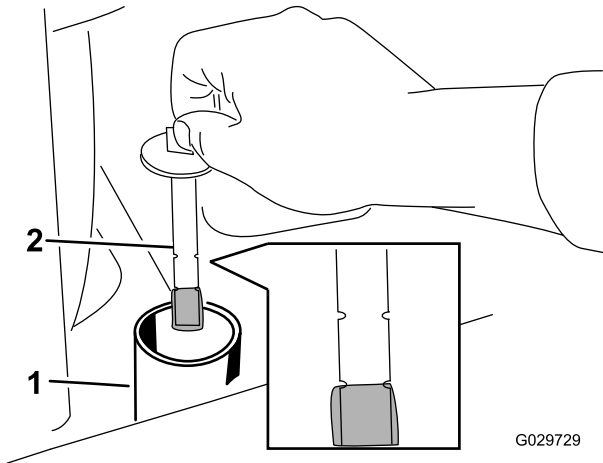
5. Wischen Sie verschüttetes Öl auf.
6. Starten Sie den Motor und lassen ihn ca. zwei Minuten lang laufen, um die Anlage zu entlüften.
7. Stellen Sie den Motor ab und prüfen Sie die Dichtheit.
8. Prüfen Sie den Füllstand im Hydraulikbehälter, siehe [Prüfen des Hydraulikölstands \(Seite 50\)](#), und gießen Sie so viel Öl ein, dass der Ölstand die Markierung erreicht.
- Wichtig:** Überfüllen Sie den Behälter nicht.
9. Schließen Sie die Motorhaube.

## Wechseln des Hydrauliköls

**Wartungsintervall:** Alle 400 Betriebsstunden/Jährlich  
(je nach dem, was zuerst erreicht wird)

1. Stellen Sie die Maschine auf einer ebenen Fläche ab.
2. Heben Sie die Hubarme an und montieren Sie die Zylinderschlösser.
3. Stellen Sie den Motor ab, ziehen den Zündschlüssel ab und lassen den Motor abkühlen.
4. Öffnen Sie die Motorhaube und bringen Sie die Motorhaubenstütze an.

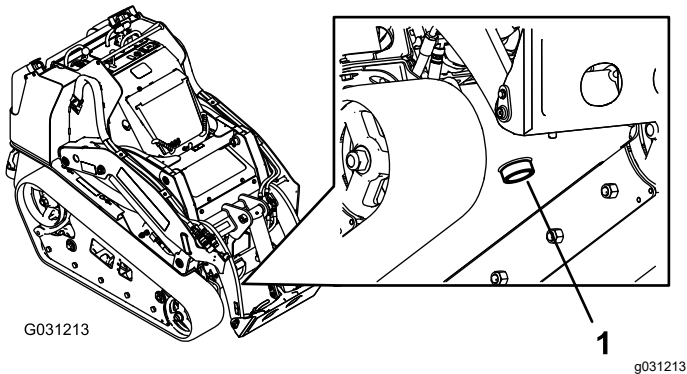
5. Entfernen Sie das rechte Gitter, siehe [Entfernen der Seitengitter \(Seite 29\)](#).
6. Entfernen Sie den Deckel des Hydraulikbehälters und den Peilstab ([Bild 73](#)).
13. Prüfen Sie den Hydraulikölstand und füllen Sie ggf. Öl auf, siehe [Prüfen des Hydraulikölstands \(Seite 50\)](#).
14. Schließen Sie die Motorhaube.



**Bild 73**

1. Füllstutzen
2. Peilstab

7. Stellen Sie eine große Auffangwanne (Fassungsvermögen von 57 l) unter die Ablassschraube vorne an der Maschine ([Bild 74](#)).



**Bild 74**

1. Ablassschraube

8. Entfernen Sie die Ablassschraube und lassen das Öl in die Auffangwanne abfließen ([Bild 74](#)).
  9. Schrauben Sie die Ablassschraube wieder ein, nachdem das Öl abgelaufen ist.
- Hinweis:** Entsorgen Sie das Altöl bei einem zugelassenen Recyclingcenter.
10. Füllen Sie den Hydraulikbehälter mit Hydrauliköl, siehe [Hydrauliköl – technische Angaben \(Seite 50\)](#).
  11. Lassen Sie den Motor an und lassen Sie ihn für ein paar Minuten lang laufen.
  12. Stellen Sie den Motor ab und ziehen Sie den Zündschlüssel ab.

# Reinigung

## Entfernen der Schmutzablagerungen

**Wartungsintervall:** Bei jeder Verwendung oder täglich

**Wichtig:** Der Betrieb des Motors mit verstopftem Gittern und/oder entfernter Kühlerhaube führt infolge von Überhitzen zu Schäden am Motor.

1. Parken Sie die Maschine auf einer ebenen Fläche und senken Sie die Hubarme ab.
2. Stellen Sie den Motor ab, ziehen den Zündschlüssel ab und lassen den Motor abkühlen.
3. Öffnen Sie die Motorhaube und befestigen Sie die Stützstange.
4. Befreien Sie die vorderen und seitlichen Gitter von Schmutz.
5. Wischen Sie Schmutz vom Luftfilter.
6. Entfernen Sie alle Schmutzablagerungen auf dem Motor und den Ölkühlrippen mit einer Bürste oder einem Bläser.

**Wichtig:** Der Betrieb des Motors mit verstopftem Gittern und/oder entfernter Kühlerhaube führt infolge von Überhitzung zu Schäden am Motor.

7. Entfernen Sie Rückstände von der Haubenöffnung, der Abgasanlage, Wärmeschutzblechen und dem Kühlergitter (falls vorhanden).
8. Schließen Sie die Motorhaube.

## Reinigen der Maschine

Gehen Sie beim Hochdruckreinigen der Maschine wie folgt vor:

- Tragen Sie für die Reinigung mit einem Hochdruckreiniger eine geeignete persönliche Schutzausrüstung.
- Belassen Sie alle Schutzvorrichtungen an der Maschine.
- Richten Sie den Wasserstrahl nicht auf elektronische Bauteile.
- Richten Sie den Wasserstrahl nicht auf die Kanten der Aufkleber.
- Richten Sie den Wasserstrahl nur auf die Außenseiten der Maschine. Richten Sie den Wasserstrahl nicht direkt in die Öffnungen der Maschine.

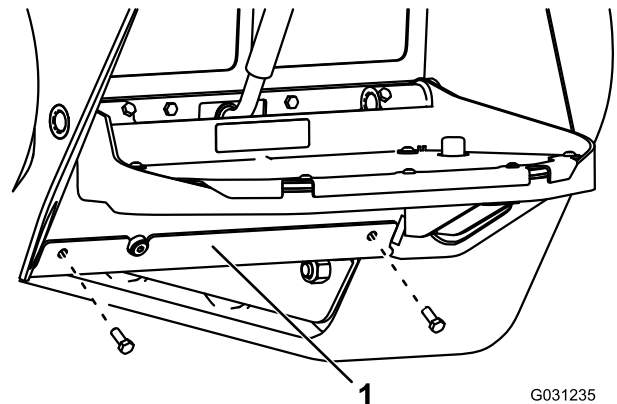
- Reinigen Sie mit dem Wasserstrahl nur die verschmutzten Bereiche der Maschine.
- Verwenden Sie eine Strahldüse mit einem Sprühwinkel von 40 Grad oder mehr. 40-Grad-Düsen sind in der Regel weiß.
- Halten Sie die Sprühspitze des Hochdruckreinigers mindestens 60 cm von der zu reinigenden Oberfläche entfernt.
- Verwenden Sie nur Hochdruckreiniger mit einem Druck unter 137 bar und einem Durchfluss unter 7,6 l pro Minute.
- Ersetzen Sie beschädigte oder abgelöste Aufkleber.
- Nach dem Waschen alle Schmierstellen einfetten; siehe [Einfetten der Maschine \(Seite 31\)](#).

## Reinigen des Chassis

**Wartungsintervall:** Alle 100 Betriebsstunden—Achten Sie auf Schmutzablagerungen im Chassis.

Im Laufe der Zeit sammeln sich im Rahmen unter dem Motor Schmutz und Rückstände an, die entfernt werden müssen. Öffnen Sie die Motorhaube und untersuchen Sie die Stellen unter dem Motor regelmäßig mit einer Taschenlampe. Reinigen Sie das Chassis, wenn die Schmutzschicht 2,5 cm bis 5 cm dick ist.

1. Parken Sie die Maschine auf einer ebenen Fläche, aktivieren Sie die Feststellbremse und senken die Hubarme ab.
2. Heben Sie die Maschine vorne an, sodass die Maschine nach hinten gekippt ist.
3. Stellen Sie den Motor ab und ziehen Sie den Zündschlüssel ab.
4. Entfernen Sie die zwei Schrauben, mit denen die untere Platte befestigt ist und entfernen Sie die untere Platte ([Bild 75](#)).



**Bild 75**

1. Untere Platte

5. Entfernen Sie das vordere Gitter, siehe [Entfernen des vorderen Gitters \(Seite 29\)](#).
6. Spritzen Sie Wasser in das Chassis, um Schmutz und Rückstände zu entfernen.  
**Hinweis:** Das Wasser läuft am Heck der Maschine aus.  
**Wichtig: Spritzen Sie kein Wasser in den Motor.**
7. Fetten Sie die Maschine ein, siehe [Einfetten der Maschine \(Seite 31\)](#).
8. Montieren Sie die untere Platte ([Bild 75](#)).
9. Setzen Sie das vordere Gitter ein.
10. Senken Sie die Maschine ab.

# Einlagerung

## Sicherheit bei der Einlagerung

- Stellen Sie den Motor ab, ziehen Sie den Schlüssel ab, warten Sie, bis alle beweglichen Teile zum Stillstand gekommen sind und lassen Sie die Maschine abkühlen, bevor Sie sie einlagern.
- Lagern Sie die Maschine oder Kraftstoff nicht in der Nähe von Flammen.

## Einlagern

1. Parken Sie die Maschine auf einer ebenen Fläche, aktivieren Sie die Feststellbremse und senken die Hubarme ab.
2. Stellen Sie den Motor ab und ziehen Sie den Zündschlüssel ab.
3. Reinigen Sie das ganze Fahrzeug.  
**Wichtig: Sie können die Maschine mit einem milden Reinigungsmittel und Wasser waschen. Reinigen Sie die Maschine nicht mit einem Hochdruckreiniger. Vermeiden Sie den Einsatz von zu viel Wasser, insbesondere in der Nähe des Bedienfelds, des Motors, der Hydraulikpumpen und -motoren.**
4. Warten Sie den Luftfilter, siehe [Warten des Luftfilters \(Seite 32\)](#).
5. Schmieren Sie die Maschine ein, siehe [Einfetten der Maschine \(Seite 31\)](#).
6. Wechseln Sie das Motoröl, siehe ([Wechseln des Motoröls \(Seite 34\)](#)).
7. Laden Sie die Batterie auf, siehe [Aufladen der Batterie \(Seite 39\)](#).
8. Prüfen und stellen Sie die Kettenspannung ein, siehe [Einstellen der Kettenspannung \(Seite 42\)](#).
9. Prüfen und ziehen Sie alle Befestigungen an. Reparieren oder ersetzen Sie alle beschädigten, abgenutzten oder fehlenden Teile.
10. Bessern Sie Lackschäden mit Lack aus, den Sie von Ihrem autorisierten Service-Vertragshändler beziehen können.
11. Lagern Sie die Maschine in einer sauberen, trockenen Garage oder an einem anderen geeigneten Ort ein. Ziehen Sie den Schlüssel aus dem Zündschloss und bewahren Sie ihn an einem Ort auf, den Sie sich gut merken können.
12. Schließen Sie die Batterie ab, siehe [Verwenden des Trennschalters der Batterie \(Seite 37\)](#).
13. Decken Sie die Maschine ab, damit sie geschützt ist und nicht verstaubt.

# Fehlersuche und -behebung

Problem	Mögliche Ursache	Behebungsmaßnahme
Der Anlasser läuft nicht.	<ol style="list-style-type: none"> <li>1. Elektrische Anschlüsse sind korrodiert oder locker.</li> <li>2. Eine Sicherung ist durchgebrannt oder lose.</li> <li>3. Die Batterie ist leer.</li> <li>4. Das Relais oder der Schalter ist beschädigt.</li> <li>5. Ein Anlasser oder eine Anlasserstromspule ist beschädigt.</li> <li>6. Interne Motorkomponenten sind festgefressen.</li> <li>7. Der Sicherheitsschalter ist aktiviert.</li> </ol>	<ol style="list-style-type: none"> <li>1. Überprüfen Sie die elektrischen Anschlüsse auf guten Kontakt.</li> <li>2. Beheben Sie den Fehler oder tauschen die Sicherung aus.</li> <li>3. Laden Sie die Batterie auf oder ersetzen sie.</li> <li>4. Wenden Sie sich an den offiziellen Vertragshändler.</li> <li>5. Wenden Sie sich an den offiziellen Vertragshändler.</li> <li>6. Wenden Sie sich an den offiziellen Vertragshändler.</li> <li>7. Prüfen Sie die Neutral-Stellung des Fahrtriebshhebels und der Hilfsbedienelemente.</li> </ol>
Der Motor dreht sich, springt aber nicht an.	<ol style="list-style-type: none"> <li>1. Die Schritte zum Anlassen sind falsch.</li> <li>2. Der Kraftstofftank ist leer.</li> <li>3. Der Kraftstoffhahn ist geschlossen.</li> <li>4. Es befindet sich Schmutz, Wasser, alter oder der falscher Kraftstoff in der Kraftstoffanlage.</li> <li>5. Die Kraftstoffleitung ist verstopft.</li> <li>6. Der Kraftstoff enthält Luftblasen.</li> <li>7. Die Glühkerzen funktionieren nicht.</li> <li>8. Die Anlassdrehzahl ist niedrig.</li> <li>9. Die Luftfilter sind verschmutzt.               <ol style="list-style-type: none"> <li>1 Der Kraftstofffilter ist verstopft.</li> <li>0.</li> <li>1 Für die herrschenden Kaltwetterbedingungen wird der falsche Kraftstoff benutzt.</li> </ol> </li> <li>1 Geringe Komprimierung.               <ol style="list-style-type: none"> <li>2.</li> <li>1 Die Einspritzdüsen sind beschädigt.</li> <li>3.</li> <li>1 Die Einspritzpumpe spritzt zum falschen Zeitpunkt ein.</li> <li>4.</li> <li>1 Die Einspritzpumpe ist beschädigt.</li> <li>5.</li> <li>1 Die ETR-Stromspule ist defekt.</li> <li>6.</li> </ol> </li> </ol>	<ol style="list-style-type: none"> <li>1. Siehe „Anlassen des Motors“.</li> <li>2. Füllen Sie frischen Kraftstoff in den Kraftstofftank.</li> <li>3. Öffnen Sie den Kraftstoffhahn.</li> <li>4. Entleeren und spülen Sie die Kraftstoffanlage; füllen Sie frischen Kraftstoff ein.</li> <li>5. Reinigen oder wechseln Sie die Kraftstoffleitung aus.</li> <li>6. Entlüften Sie die Düsen und prüfen an den Kraftstoffschlauchverbindungen und -anschlüssen zwischen dem Kraftstofftank und dem Motor auf Dichtheit.</li> <li>7. Prüfen Sie die Sicherung, die Glühkerzen und die Verdrahtung.</li> <li>8. Prüfen Sie die Batterie, die Ölviskosität und den Anlasser (setzen Sie sich mit Ihrem Toro-Vertragshändler in Verbindung).</li> <li>9. Warten Sie die Luftfilter.               <ol style="list-style-type: none"> <li>1 Tauschen Sie den Kraftstofffilter aus.</li> <li>0.</li> <li>1 Entleeren Sie die Kraftstoffanlage und tauschen den Kraftstofffilter aus. Füllen Sie frischen Kraftstoff der korrekten Sorte für die herrschenden Umgebungstemperaturen ein. Sie müssen vielleicht die gesamte Zugmaschine aufwärmen.</li> </ol> </li> <li>1 Wenden Sie sich an den offiziellen Vertragshändler.               <ol style="list-style-type: none"> <li>2.</li> <li>1 Wenden Sie sich an den offiziellen Vertragshändler.</li> <li>3.</li> <li>1 Wenden Sie sich an den offiziellen Vertragshändler.</li> <li>4.</li> <li>1 Wenden Sie sich an den offiziellen Vertragshändler.</li> <li>5.</li> <li>1 Wenden Sie sich an den offiziellen Vertragshändler.</li> <li>6.</li> </ol> </li> </ol>



Problem	Mögliche Ursache	Behebungsmaßnahme
Der Motor springt an, bleibt aber nicht an.	<ol style="list-style-type: none"> <li>1. Der Entlüftungsdeckel am Kraftstofftank ist verstopft.</li> <li>2. Die Kraftstoffanlage enthält Wasser oder Schmutz.</li> <li>3. Der Kraftstofffilter ist verstopft.</li> <li>4. Der Kraftstoff enthält Luftblasen.</li> <li>5. Falscher Kraftstoff wurde für kaltes Wetter verwendet.</li> <li>6. Das Funkenfängergitter ist verstopft.</li> <li>7. Die Kraftstoffpumpe ist beschädigt.</li> </ol>	<ol style="list-style-type: none"> <li>1. Lockern Sie den Deckel. Wenn der Motor läuft und der Deckel locker ist, tauschen Sie den Deckel aus.</li> <li>2. Entleeren und spülen Sie die Kraftstoffanlage; füllen Sie frischen Kraftstoff ein.</li> <li>3. Tauschen Sie den Kraftstofffilter aus.</li> <li>4. Entlüften Sie die Düsen und prüfen an den Kraftstoffschlauchverbindungen und -anschlüssen zwischen dem Kraftstofftank und dem Motor auf Dichtheit.</li> <li>5. Entleeren Sie die Kraftstoffanlage und tauschen den Kraftstofffilter aus. Füllen Sie frischen Kraftstoff der korrekten Sorte für die herrschenden Umgebungstemperaturen ein.</li> <li>6. Reinigen oder ersetzen Sie das Funkenfängergitter.</li> <li>7. Wenden Sie sich an den offiziellen Vertragshändler.</li> </ol>
Der Motor läuft, klopft aber oder zündet fehl.	<ol style="list-style-type: none"> <li>1. Es befindet sich Schmutz, Wasser, alter oder der falscher Kraftstoff in der Kraftstoffanlage.</li> <li>2. Der Motor wird zu heiß.</li> <li>3. Der Kraftstoff enthält Luftblasen.</li> <li>4. Die Einspritzdüsen sind beschädigt.</li> <li>5. Geringe Komprimierung</li> <li>6. Die Einspritzpumpe spritzt zum falschen Zeitpunkt ein.</li> <li>7. Zu starke Kohlenstoffrückstände.</li> <li>8. Interne Abnutzung oder Beschädigung.</li> </ol>	<ol style="list-style-type: none"> <li>1. Entleeren und spülen Sie die Kraftstoffanlage; füllen Sie frischen Kraftstoff ein.</li> <li>2. Siehe „Überhitzen des Motors“.</li> <li>3. Entlüften Sie die Düsen und prüfen an den Kraftstoffschlauchverbindungen und -anschlüssen zwischen dem Kraftstofftank und dem Motor auf Dichtheit.</li> <li>4. Wenden Sie sich an den offiziellen Vertragshändler.</li> <li>5. Wenden Sie sich an den offiziellen Vertragshändler.</li> <li>6. Wenden Sie sich an den offiziellen Vertragshändler.</li> <li>7. Wenden Sie sich an den offiziellen Vertragshändler.</li> <li>8. Wenden Sie sich an den offiziellen Vertragshändler.</li> </ol>
Der Motor läuft nicht im Leerlauf.	<ol style="list-style-type: none"> <li>1. Der Entlüftungsdeckel am Kraftstofftank ist verstopft.</li> <li>2. Es befindet sich Schmutz, Wasser, alter oder der falscher Kraftstoff in der Kraftstoffanlage.</li> <li>3. Die Luftfilter sind verschmutzt.</li> <li>4. Der Kraftstofffilter ist verstopft.</li> <li>5. Der Kraftstoff enthält Luftblasen.</li> <li>6. Die Kraftstoffpumpe ist beschädigt.</li> <li>7. Geringe Komprimierung</li> </ol>	<ol style="list-style-type: none"> <li>1. Lockern Sie den Deckel. Wenn der Motor läuft und der Deckel locker ist, tauschen Sie den Deckel aus.</li> <li>2. Entleeren und spülen Sie die Kraftstoffanlage; füllen Sie frischen Kraftstoff ein.</li> <li>3. Warten Sie die Luftfilter.</li> <li>4. Tauschen Sie den Kraftstofffilter aus.</li> <li>5. Entlüften Sie die Düsen und prüfen an den Kraftstoffschlauchverbindungen und -anschlüssen zwischen dem Kraftstofftank und dem Motor auf Dichtheit.</li> <li>6. Wenden Sie sich an den offiziellen Vertragshändler.</li> <li>7. Wenden Sie sich an den offiziellen Vertragshändler.</li> </ol>

Problem	Mögliche Ursache	Behebungsmaßnahme
Der Motor wird zu heiß.	<ol style="list-style-type: none"> <li>1. Es ist mehr Kühlmittel erforderlich.</li> <li>2. Der Luftstrom zum Kühler ist verstopft.</li> <li>3. Der Ölstand im Kurbelgehäuse ist falsch.</li> <li>4. Der Motor wird zu stark belastet.</li> <li>5. Die Kraftstoffanlage enthält den falschen Kraftstoff.</li> <li>6. Das Thermostat ist beschädigt.</li> <li>7. Der Lüftertreibriemen ist locker oder zerrissen.</li> <li>8. Die Einspritzpumpe spritzt zum falschen Zeitpunkt ein.</li> <li>9. Die Kühlmittelpumpe ist beschädigt.</li> </ol>	<ol style="list-style-type: none"> <li>1. Prüfen und füllen Sie bei Bedarf mehr Kühlmittel ein.</li> <li>2. Prüfen und reinigen Sie das Kühlergitter bei jedem Einsatz.</li> <li>3. Füllen Sie Öl auf oder lassen es ab bis die Voll-Markierung erreicht ist.</li> <li>4. Reduzieren Sie die Last; fahren Sie langsamer.</li> <li>5. Entleeren und spülen Sie die Kraftstoffanlage; füllen Sie frischen Kraftstoff ein.</li> <li>6. Wenden Sie sich an den offiziellen Vertragshändler.</li> <li>7. Wenden Sie sich an den offiziellen Vertragshändler.</li> <li>8. Wenden Sie sich an den offiziellen Vertragshändler.</li> <li>9. Wenden Sie sich an den offiziellen Vertragshändler.</li> </ol>
Der Motor verliert an Leistung.	<ol style="list-style-type: none"> <li>1. Der Motor wird zu stark belastet.</li> <li>2. Der Ölstand im Kurbelgehäuse ist falsch.</li> <li>3. Die Luftfilter sind verschmutzt.</li> <li>4. Es befindet sich Schmutz, Wasser, alter oder der falscher Kraftstoff in der Kraftstoffanlage.</li> <li>5. Der Motor wird zu heiß.</li> <li>6. Das Funkenfängergitter ist verstopft.</li> <li>7. Der Kraftstoff enthält Luftblasen.</li> <li>8. Geringe Komprimierung</li> <li>9. Der Entlüftungsdeckel am Kraftstofftank ist verstopft.</li> </ol>	<ol style="list-style-type: none"> <li>1. Reduzieren Sie die Last; fahren Sie langsamer.</li> <li>2. Füllen Sie Öl auf oder lassen es ab bis die Voll-Markierung erreicht ist.</li> <li>3. Warten Sie die Luftfilter.</li> <li>4. Entleeren und spülen Sie die Kraftstoffanlage; füllen Sie frischen Kraftstoff ein.</li> <li>5. Siehe „Überhitzen des Motors“.</li> <li>6. Reinigen oder ersetzen Sie das Funkenfängergitter.</li> <li>7. Entlüften Sie die Düsen und prüfen an den Kraftstoffschlauchverbindungen und -anschlüssen zwischen dem Kraftstofftank und dem Motor auf Dichtheit.</li> <li>8. Wenden Sie sich an den offiziellen Vertragshändler.</li> <li>9. Wenden Sie sich an den offiziellen Vertragshändler.</li> </ol>
Der Auspuff rußt zu stark.	<ol style="list-style-type: none"> <li>1. Der Motor wird zu stark belastet.</li> <li>2. Die Luftfilter sind verschmutzt.</li> <li>3. Die Kraftstoffanlage enthält den falschen Kraftstoff.</li> <li>4. Die Einspritzpumpe spritzt zum falschen Zeitpunkt ein.</li> <li>5. Die Einspritzpumpe ist beschädigt.</li> <li>6. Die Einspritzdüsen sind beschädigt.</li> </ol>	<ol style="list-style-type: none"> <li>1. Reduzieren Sie die Last; fahren Sie langsamer.</li> <li>2. Warten Sie die Luftfilter.</li> <li>3. Entleeren und spülen Sie die Kraftstoffanlage; füllen Sie frischen Kraftstoff ein.</li> <li>4. Wenden Sie sich an den offiziellen Vertragshändler.</li> <li>5. Wenden Sie sich an den offiziellen Vertragshändler.</li> <li>6. Wenden Sie sich an den offiziellen Vertragshändler.</li> </ol>

Problem	Mögliche Ursache	Behebungsmaßnahme
Die Auspuffemission ist zu weiß.	<ol style="list-style-type: none"> <li>1. Der Schlüssel wurde in die START-Stellung gedreht, bevor die Glühkerzenlampe erloschen war.</li> <li>2. Die Motortemperatur ist zu niedrig.</li> <li>3. Die Glühkerzen funktionieren nicht.</li> <li>4. Die Einspritzpumpe spritzt zum falschen Zeitpunkt ein.</li> <li>5. Die Einspritzdüsen sind beschädigt.</li> <li>6. Geringe Komprimierung.</li> </ol>	<ol style="list-style-type: none"> <li>1. Drehen Sie den Schlüssel in die LAUF-Stellung und lassen Sie den Motor nach dem Erlöschen der Glühkerzenlampe an.</li> <li>2. Prüfen Sie das Thermostat.</li> <li>3. Prüfen Sie die Sicherung, die Glühkerzen und die Verdrahtung.</li> <li>4. Wenden Sie sich an den offiziellen Vertragshändler.</li> <li>5. Wenden Sie sich an den offiziellen Vertragshändler.</li> <li>6. Wenden Sie sich an den offiziellen Vertragshändler.</li> </ol>
Die Maschine fährt nicht.	<ol style="list-style-type: none"> <li>1. Die Hydraulik des Fahrtriebshebels ist deaktiviert.</li> <li>2. Die Feststellbremse ist aktiviert.</li> <li>3. Der Hydraulikölstand ist zu niedrig.</li> <li>4. Die Hydraulikanlage ist beschädigt.</li> <li>5. Die Schleppventile sind offen.</li> <li>6. Der Mengenteilerventil-Hebel ist in der 9-Uhr-Stellung.</li> <li>7. Eine Pumpenantriebskupplung ist locker oder defekt.</li> <li>8. Pumpe und/oder der Radmotor sind beschädigt.</li> <li>9. Das Regelventil ist beschädigt.</li> <li>10. Das Entlastungsventil ist beschädigt.</li> </ol>	<ol style="list-style-type: none"> <li>1. Schalten Sie den Schalter für die Antriebsfreigabe um.</li> <li>2. Lösen Sie die Feststellbremse.</li> <li>3. Füllen Sie Hydrauliköl in den Behälter.</li> <li>4. Wenden Sie sich an Ihren autorisierten Service-Vertragshändler.</li> <li>5. Schließen Sie die Schleppventile.</li> <li>6. Stellen Sie den Hebel auf die 12-Uhr- bis 10-Uhr-Stellung.</li> <li>7. Wenden Sie sich an den offiziellen Vertragshändler.</li> <li>8. Wenden Sie sich an den offiziellen Vertragshändler.</li> <li>9. Wenden Sie sich an den offiziellen Vertragshändler.</li> <li>10. Wenden Sie sich an Ihren autorisierten Service-Vertragshändler.</li> </ol>

## **EEA/UK Datenschutzerklärung**

### **Toros Verwendung Ihrer persönlichen Informationen**

The Toro Company („Toro“) respektiert Ihre Privatsphäre. Wenn Sie unsere Produkte kaufen, können wir bestimmte persönliche Informationen über Sie sammeln, entweder direkt von Ihnen oder über Ihre lokale Toro-Niederlassung oder Ihren Händler. Toro verwendet diese Informationen, um vertragliche Verpflichtungen zu erfüllen – z. B. um Ihre Garantie zu registrieren, Ihren Garantieanspruch zu bearbeiten oder Sie im Falle eines Rückrufs zu kontaktieren – und für legitime Geschäftszwecke – z. B. um die Kundenzufriedenheit zu messen, unsere Produkte zu verbessern oder Ihnen Produktinformationen zur Verfügung zu stellen, die für Sie von Interesse sein könnten. Toro kann die Informationen im Rahmen dieser Aktivitäten an Toro Tochtergesellschaften, Händler oder Geschäftspartner weitergeben. Wir können auch persönliche Daten offenlegen, wenn dies gesetzlich vorgeschrieben ist oder im Zusammenhang mit dem Verkauf, Kauf oder der Fusion eines Unternehmens. Toro verkauft Ihre persönlichen Informationen niemals an anderen Unternehmen.

### **Speicherung Ihrer persönlichen Daten**

Toro wird Ihre persönlichen Daten so lange aufbewahren, wie es für die oben genannten Zwecke relevant ist und in Übereinstimmung mit den gesetzlichen Bestimmungen. Für weitere Informationen über die geltenden Aufbewahrungsfristen wenden Sie sich bitte an [legal@toro.com](mailto:legal@toro.com).

### **Toros Engagement für Sicherheit**

Ihre persönlichen Daten können in den USA oder einem anderen Land verarbeitet werden, in dem möglicherweise weniger strenge Datenschutzgesetze gelten als in Ihrem Wohnsitzland. Wann immer wir Ihre Daten außerhalb Ihres Wohnsitzlandes übermitteln, werden wir die gesetzlich vorgeschriebenen Schritte unternehmen, um sicherzustellen, dass angemessene Sicherheitsvorkehrungen zum Schutz Ihrer Daten getroffen werden und um sicherzustellen, dass diese sicher behandelt werden.

### **Zugang und Korrektur**

Sie haben das Recht, Ihre persönlichen Daten zu korrigieren und zu überprüfen oder der Verarbeitung Ihrer Daten zu widersprechen bzw. diese einzuschränken. Bitte kontaktieren Sie uns dazu per E-Mail unter [legal@toro.com](mailto:legal@toro.com). Wenn Sie Bedenken haben, wie Toro mit Ihren Daten umgegangen ist, bitten wir Sie, dies direkt mit uns zu besprechen. Bitte beachten Sie, dass europäische Bürger das Recht haben, sich bei Ihrer Datenschutzbehörde zu beschweren.

# Kalifornien, Proposition 65: Warnung

## Bedeutung der Warnung

Manchmal sehen Sie ein Produkt mit einem Aufkleber, der eine Warnung enthält, die der nachfolgenden ähnelt:



**WARNUNG:** Krebs- und Fortpflanzungsgefahr: [www.p65Warnings.ca.gov](http://www.p65Warnings.ca.gov)

## Inhalt von Proposition 65

Proposition 65 gilt für alle Firmen, die in Kalifornien tätig sind, Produkte in Kalifornien verkaufen oder Produkte fertigen, die in Kalifornien verkauft oder gekauft werden können. Proposition 65 schreibt vor, dass der Gouverneur von Kalifornien eine Liste der Chemikalien pflegt und veröffentlicht, die bekanntermaßen Krebs, Geburtsschäden und/oder Defekte des Reproduktionssystems verursachen. Die Liste, die jährlich aktualisiert wird, enthält zahlreiche Chemikalien, die in vielen Produkten des täglichen Gebrauchs enthalten sind. Proposition 65 soll sicherstellen, dass die Öffentlichkeit über den Umgang mit diesen Chemikalien informiert ist.

Proposition 65 verbietet nicht den Verkauf von Produkten, die diese Chemikalien enthalten, sondern gibt nur vor, dass Warnungen auf dem Produkt, der Produktverpackung oder in den Unterlagen, die dem beiliegen, vorhanden sind. Außerdem bedeutet eine Warnung im Rahmen von Proposition 65 nicht, dass ein Produkt gegen Standards oder Anforderungen hinsichtlich der Produktsicherheit verstößt. Die Regierung von Kalifornien hat klargestellt, dass eine Proposition 65-Warnung nicht gleich einer gesetzlichen Entscheidung ist, dass ein Produkt „sicher“ oder „nicht sicher“ ist. Viele dieser Chemikalien wurden seit Jahren regelmäßig in Produkten des täglichen Gebrauchs verwendet, ohne dass eine Gefährdung dokumentiert wurde. Weitere Informationen finden Sie unter <https://oag.ca.gov/prop65/faqs-view-all>.

Eine Proposition 65-Warnung bedeutet: (1) Ein Unternehmen hat die Gefährdung evaluiert und ist zu dem Schluss gekommen, dass die Stufe „kein signifikantes Gefahrenniveau“ überschritten wurde. (2) Ein Unternehmen hat entschieden, eine Warnung einfach auf dem Wissen oder dem Verständnis hinsichtlich des Vorhandenseins einer aufgeführten Chemikalie zu geben, ohne die Gefährdung zu evaluieren.

## Geltungsbereich des Gesetzes

Proposition 65-Warnungen werden nur vom kalifornischen Recht vorgeschrieben. Proposition 65-Warnungen werden in ganz Kalifornien in vielen Umgebungen, u. a. in Restaurants, Lebensmittelläden, Hotels, Schulen, Krankenhäusern und für viele Produkte verwendet. Außerdem verwenden einige Online- oder Postversandhändler Proposition 65-Warnungen auf den Websites oder in den Katalogen.

## Vergleich von kalifornischen Warnungen zu Höchstwerten auf Bundesebene

Proposition 65-Standards sind oft strikter als bundesweite oder internationale Standards. Außerdem gibt es zahlreiche Substanzen, die eine Proposition 65-Warnung bei Konzentrationen erfordern, die wesentlich strikter sind als Höchstwerte auf Bundesebene. Beispiel: Die Proposition 65-Norm für Warnungen für Blei liegt bei 0,5 Mikrogramm pro Tag. Dies ist wesentlich strikter als bundesweite oder internationale Standards.

## Warum haben nicht alle ähnlichen Produkte die Warnung?

- Produkte, die in Kalifornien verkauft werden, müssen die Proposition 65-Warnungen tragen; für ähnliche Produkte, die an anderen Orten verkauft werden, ist dies nicht erforderlich.
- Eine Firma, die in einem Proposition 65-Rechtsstreit verwickelt ist und einen Vergleich erzielt, muss ggf. Proposition 65-Warnungen für die Produkte verwenden; andere Firmen, die ähnliche Produkte herstellen, müssen dies nicht tun.
- Die Einhaltung von Proposition 65 ist nicht konsistent.
- Firmen entscheiden ggf. keine Warnungen anzubringen, da ihrer Meinung nach dies gemäß der Proposition 65-Normen nicht erforderlich ist. Fehlende Warnungen für ein Produkt bedeuten nicht, dass das Produkt die aufgeführten Chemikalien in ähnlichen Mengen enthält.

## Warum schließt Toro diese Warnung ein?

Toro hat sich entschieden, Verbrauchern so viel wie möglich Informationen bereitzustellen, damit sie informierte Entscheidungen zu Produkten treffen können, die sie kaufen und verwenden. Toro stellt Warnungen in bestimmten Fällen bereit, basierend auf der Kenntnis über das Vorhandensein aufgeführter Chemikalien ohne Evaluierung des Gefährdungsniveaus, da nicht alle aufgeführten Chemikalien Anforderungen zu Gefährdungshöchstwerten haben. Obwohl die Gefährdung durch Produkte von Toro sehr gering ist oder in der Stufe „kein signifikantes Gefahrenniveau“ liegt, ist Toro sehr vorsichtig und hat sich entschieden, die Proposition 65-Warnungen bereitzustellen. Falls Toro diese Warnungen nicht bereitstellt, kann die Firma vom Staat Kalifornien oder anderen Privatparteien verklagt werden, die eine Einhaltung von Proposition 65 erzwingen wollen; außerdem kann die Firma zu hohem Schadenersatz verpflichtet werden.