



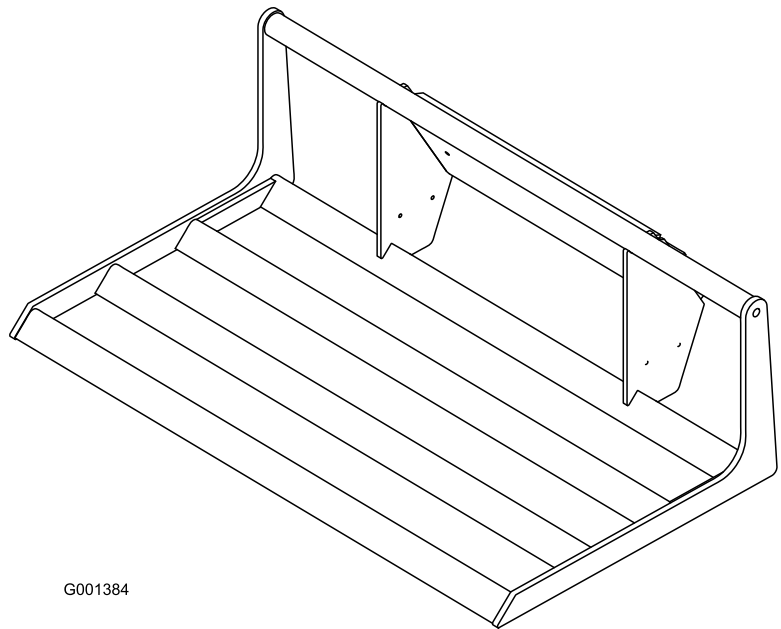
**Count on it.**

**Návod k obsluze**

## Nivelátor

### Kompaktní nosiče nástrojů

Číslo modelu 23165—Výrobní číslo 404320000 a vyšší



G001384

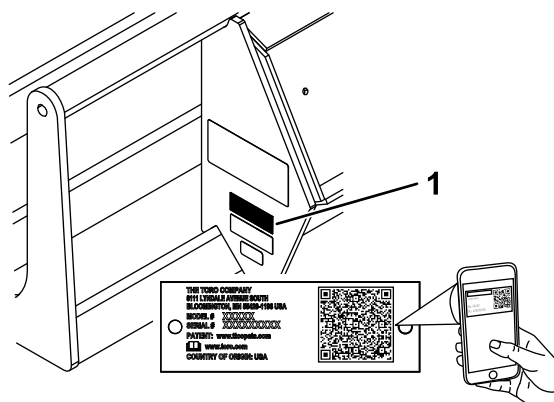


## ⚠ DŮLEŽITÉ UPOZORNĚNÍ

### CALIFORNIA

#### Důležité upozornění, poučka 65

Používání tohoto výrobku může způsobit vystavení účinkům chemikálií, které jsou státu Kalifornie známy jako karcinogenní, mutagenní nebo reprotoxické.



g248208

Obrázek 1

1. Umístění čísla modelu a sériového čísla

Číslo modelu \_\_\_\_\_

Výrobní číslo \_\_\_\_\_

Tato příručka identifikuje potenciální rizika a uvádí bezpečnostní sdělení označená varovným bezpečnostním symbolem (obrázek 2) signalizujícím riziko, které může vést k vážnému úrazu nebo usmrcení, nebudete-li doporučená opatření dodržovat.



sa-black

Obrázek 2

1. Varovný bezpečnostní symbol

Ke zdůraznění informací se v této příručce používají dva výrazy. **Důležité** upozorňuje na speciální technické informace a **Poznámka** zdůrazňuje obecné informace, kterým je třeba věnovat zvláštní pozornost.

## Úvod

Nivelátor je přídavné zařízení, které je určeno pro použití na nosičích pracovního nářadí Toro k vyrovnání nerovného terénu, rozšiřování povrchového materiálu, zahrnování výkopů a rozvolňování drnů. Lze jej také použít k přepravě materiálů po staveništi. Používání tohoto výrobku pro jiné účely, než ke kterým je určen, může být nebezpečné uživateli i okolostojícím osobám

Přečtěte si pečlivě následující informace. Dozvíte se, jak správně výrobek používat a jak jej udržovat. Dále získáte informace, jak zabránit poškození výrobku a úrazu při práci s ním. Za správný a bezpečný provoz výrobku nese odpovědnost majitel.

Na stránkách [www.Toro.com](http://www.Toro.com) najdete informace o bezpečnosti výrobku, podklady pro zaškolení obsluhy a informace o příslušenství. Můžete zde také vyhledat prodejce výrobků Toro nebo zaregistrovat svůj výrobek.

Kdykoli budete potřebovat servis, originální náhradní díly Toro nebo další informace, kontaktujte autorizované servisní středisko nebo centrum zákaznických služeb Toro. Připravte si informace o názvu modelu a sériové číslo. Obrázek 1 znázorňuje umístění označení modelu a výrobního čísla na výrobku. Tyto údaje zapište do následujícího pole.

**Důležité:** Potřebujete-li informace o záruce, náhradních dílech a jiných údajích o výrobku, pomocí mobilního zařízení můžete naskenovat QR kód na štítku se sériovým číslem (je-li k dispozici).

# Obsah

Bezpečnost .....	3
Obecné bezpečnostní informace .....	3
Bezpečnost při práci ve svahu .....	4
Bezpečnost při práci s nivelátorem .....	4
Bezpečnost při údržbě a skladování .....	4
Bezpečnostní a instrukční štítky .....	5
Součásti stroje .....	5
Technické údaje .....	5
Obsluha .....	6
Montáž a demontáž přídatného zařízení .....	6
Srovnávání terénu .....	6
Převážná poloha .....	6
Provozní typy .....	6
Uskladnění .....	7

# Bezpečnost

## ⚠ NEBEZPEČÍ

V pracovní oblasti mohou být pod zemí vedeny inženýrské sítě. V případě jejich narušení hloubením hrozí úraz elektrickým proudem nebo exploze.

Na pozemku nebo v pracovní oblasti je třeba tato vedení a kabely označit; v těchto označených oblastech nepracujte. O označení pozemku požádejte příslušnou místní službu, která značení provádí, nebo společnost zajišťující technické služby (například v USA můžete volat na číslo 811, v Austrálii na číslo celonárodní vyznačovací služby 1100).

## Obecné bezpečnostní informace

Aby nedošlo k vážnému poranění či usmrcení, dodržujte vždy všechny bezpečnostní pokyny.

- **Přídavné zařízení nepřpravujte se zvednutými rameny.** Přídavné zařízení vždy převázejte nad zemí, viz [Převážná poloha \(strana 6\)](#).
- Na pozemku nebo v pracovní oblasti je třeba označit sítě vedené pod zemí a jiné předměty. V takto označených oblastech nepracujte.
- Před spuštěním motoru si pozorně přečtěte tuto *provozní příručku*, abyste porozuměli jejímu obsahu.
- Při práci se strojem vynakládejte maximální pozornost. Neprovádějte žádné činnosti, jež by mohly vaši pozornost odvádět. V takovém případě vám hrozí zranění nebo poškození majetku.
- Nikdy nedovolte, aby stroj obsluhovaly nezaškolené osoby nebo děti.
- Nepřibližujte ruce ani nohy k pohybujícím se součástem nebo přídavným zařízením.
- Nikdy neprovozujte stroj, pokud nejsou jeho kryty a další bezpečnostní ochranná zařízení funkční a ve správné poloze.
- Přihlížející osoby a zvířata se musejí zdržovat ve vzdálenosti od stroje.
- Před prováděním údržby, doplňováním paliva nebo uvolňováním ucpaného materiálu zastavte stroj, vypněte motor a vyjměte klíč.

Nesprávné používání nebo údržba této sekačky mohou vést ke zranění. Z důvodu snížení rizika zranění dodržujte tyto bezpečnostní pokyny a vždy věnujte pozornost výstražnému symbolu ⚠, který znamená upozornění, výstrahu nebo nebezpečí – pokyny k zajištění osobní bezpečnosti. Nedodržení

těchto pokynů může mít za následek zranění osob nebo jejich usmrcení.

## Bezpečnost při práci ve svahu

- **Na svazích při jízdě nahoru a dolů používejte stroj tak, aby jeho těžký konec směřoval nahoru.** Rozložení hmotnosti se mění s přídatnými zařízeními. S prázdným přídatným zařízením pro převážení nákladů bude těžší zadní část stroje, zatímco s plným přídatným zařízením pro převážení nákladů bude těžší přední část stroje. S většinou dalších přídatných zařízení bude těžší přední část stroje.
- **Při jízdě ve svahu udržujte přídatné zařízení ve snížené poloze.** Pokud během jízdy ve svahu přídatné zařízení zvednete, ovlivníte tím stabilitu stroje.
- Svahy jsou významným faktorem při nehodách způsobených ztrátou kontroly nebo převrácením, v jejichž důsledku může dojít k vážnému poranění nebo smrti. Při práci se strojem na jakémkoli svahu nebo nerovném terénu je třeba dbát zvýšené opatrnosti.
- Pro práci ve svazích si stanovte vlastní postupy a pravidla. Tyto postupy musí zahrnovat průzkum pracoviště, kde je třeba stanovit, které svahy jsou bezpečné pro provoz stroje. Při provádění průzkumu se vždy řiďte zdravým rozumem a dobrým úsudkem.
- Ve svazích zpomalte a buďte obzvláště opatrní. Stabilitu stroje ovlivňuje i stav travnatých ploch.
- Na svahu se nerozjíždějte ani nezastavujte. Pokud stroj ztratí trakci, jedte pomalu po svahu přímo dolů.
- Ve svahu nezatačejte. Pokud zatočit musíte, proveďte to pomalu a s těžkým koncem stroje směrem proti svahu.
- Provádějte na svazích veškeré činnosti pomalu a postupně. Neměňte náhle rychlost ani směr.
- Pokud se při práci ve svahu necítíte bezpečně, práci přerušete.
- Dávejte pozor na prohlubně, kořeny nebo hrboly, protože nerovný terén může způsobit převrácení stroje. Vysoká tráva může překážky skrýt.
- Při práci na mokřem povrchu si počínejte opatrně. Snížená trakce může způsobit klouzáni.
- Zkontrolujte prostor a ujistěte se, že je terén stabilní a schopen nést stroj.
- Při práci se strojem poblíž následujících míst dbejte zvýšené opatrnosti.

- srázy
- příkopy
- náspy
- vodní toky

Při přejetí pásu přes okraj nebo propadnutí okraje se stroj může náhle převrhnout. Mezi strojem a jakýmkoliv nebezpečným místem udržujte dostatečnou vzdálenost.

- Přídatná zařízení nemontujte ani nedemontujte ve svazích.
- Neparkujte stroj na úbočí nebo ve svahu.

## Bezpečnost při práci s nivelátorem

- Přídatné zařízení vždy snižujte při zastavení stroje nebo před opuštěním pozice obsluhy.
- Odstraňte veškeré nečistoty, které mohou bránit připojení přídatného zařízení ke stroji. Ověřte si, že jsou zcela zasunuty pojistné kolíky přídatného zařízení v otvorech na desce pro montáž přídatného zařízení. Podrobné informace o bezpečném připojení přídatného zařízení ke stroji naleznete v *provozní příručce* stroje.
- Při zvedání udržujte přídatné zařízení v rovině a zabraňte přepadávání nákladu dozadu.
- V žádném případě nedovolte, aby nějaké osoby stály na přídatném zařízení nebo se na něm vozily.
- U kolových hnacích jednotek je přídatné zařízení možné používat s protizávažím.

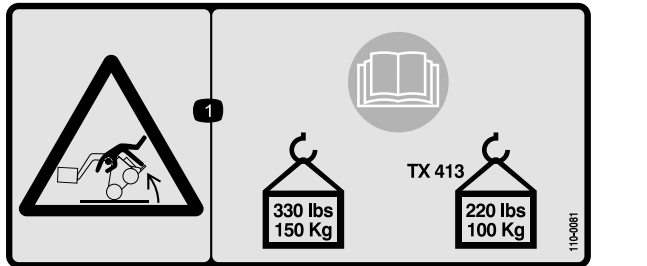
## Bezpečnost při údržbě a skladování

- Často kontrolujte, zda jsou správně utaženy montážní prvky, aby bylo zařízení udržováno v bezpečném provozní stavu.
- Pokud přídatné zařízení hodláte skladovat na delší dobu, v *provozní příručce* naleznete důležité informace.
- Udržujte v pořádku bezpečnostní a informační štítky a v případě potřeby je vyměňte.

# Bezpečnostní a instrukční štítky



Bezpečnostní štítky a pokyny jsou umístěny na viditelném místě v blízkosti každého prostoru představujícího potenciální nebezpečí. V případě ztráty nebo poškození původní nálepky nahradte nálepku novou.



110-0081

decal110-0081

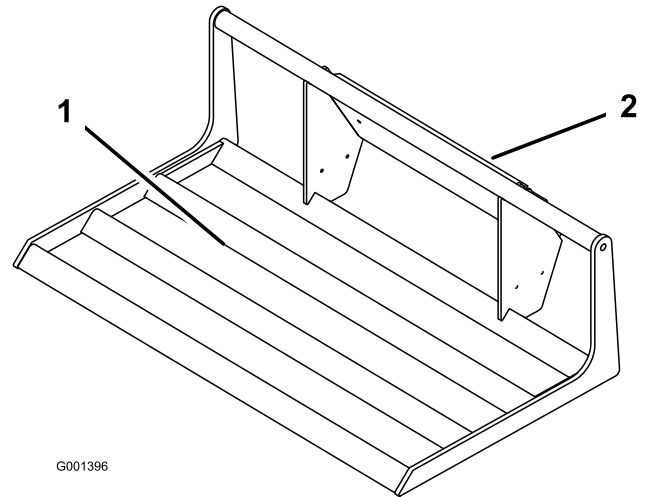
1. Nebezpečí převrácení – přečtěte si *provozní příručku*; nepřekračujte zatížení 150 kg; u modelů TX 413 nepřekračujte zatížení 100 kg.

**WARNING:** Cancer and Reproductive Harm - [www.P65Warnings.ca.gov](http://www.P65Warnings.ca.gov).  
For more information, please visit [www.ttcoCAProp65.com](http://www.ttcoCAProp65.com)

133-8061

decal133-8061

# Součásti stroje



G001396

g001396

Obrázek 3

1. Nivelátor

2. Deska přidavného zařízení

## Technické údaje

**Poznámka:** Specifikace a design se mohou bez upozornění změnit.

Celková šířka	80 cm
Celková délka	105 cm (41 palců)
Celková výška	69 cm
Hmotnost	74 kg (162 lb)
Jmenovitá nosnost (podle SAE J1197)	150 kg (330 lb) 100 kg (220 lb) pro modely TX 413

K zajištění optimální výkonnosti a dodržení požadavků na bezpečnost stroje je nutné používat pouze originální náhradní díly a příslušenství společnosti Toro. Náhradní díly a příslušenství jiných výrobců mohou být nebezpečné a jejich použití může mít za následek zneplatnění záruky.

# Obsluha

## Montáž a demontáž přídavného zařízení

Postup montáže a demontáže naleznete v *provozní příručce* hnací jednotky.

**Důležité:** Před montáží přídavného zařízení zaparkujte stroj na rovném povrchu, z montážních desek odstraňte všechny nečistoty a zajistěte, aby se volně otáčely kolíky. Pokud se kolíky neotáčí volně, namažte je.

**Poznámka:** Trakční jednotku vždy používejte pro zvedání a ovládání přídavného zařízení.

### **▲ DŮLEŽITÉ UPOZORNĚNÍ**

Pokud rychloupínací kolíky zcela neusadíte skrz desku pro montáž přídavného zařízení, přídavné zařízení se může uvolnit ze stroje a způsobit vážné poranění obsluhy nebo okolostojících osob.

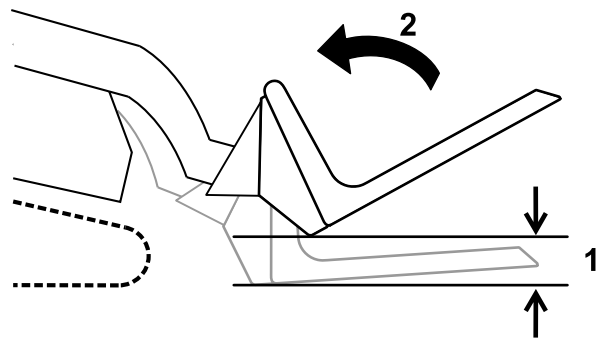
Ověřte si, že jsou rychloupínací kolíky na desce pro montáž přídavného zařízení zcela usazeny.

## Srovnávání terénu

Při vyrovnávání terénu mírně nakloňte nivelátor tak, aby přední hrana zůstala výše než zadní hrana. Při jízdě s hnací jednotkou dopředu tedy musí být zdvižen okraj nejdále od hnací jednotky; při jízdě vzad musí být zdvižen okraj nejbližší k hnací jednotce.

## Přepravní poloha

Při přepravě přídavného zařízení jej udržujte co nejbližší u země, ne více než 15 cm nad zemí, přičemž udržujte zasunutá ramena nakladače. Nakloňte jej dozadu.



Obrázek 4

g248229

1. Ne více než 15 cm nad zemí
2. Naklopení přídavného zařízení vzad

## Provozní tipy

- Nivelátor můžete použít k převážení stromů v květináčích, keřů a dalších objemných materiálů.
- Umístěte náklad co neblíže k zadní části nivelátoru, aby se maximalizovala zvedací kapacita.
- Při přepravě nákladu udržujte nivelátor co nejbližší země.
- Nikdy se nepokoušejte zvedat více, než je jmenovitá nosnost hnací jednotky.

# Uskladnění

1. Před dlouhodobým uskladněním umyjte přídatné zařízení jemným čistícím prostředkem a vodou a zbavte jej veškerých nečistot.
2. Natřete poškrábaná místa a odhalený kovový povrch.

**Poznámka:** Barvu získáte v autorizovaném servisním středisku.

3. Přídatné zařízení uskladněte ve skladu nebo garáži v čistém a suchém prostředí. Přídatné zařízení přikryjte, aby bylo chráněno před znečištěním.

# Návrh zákona č. 65 ve státě Kalifornie (California Proposition 65) – výstraha

## Co tato výstraha znamená?

V prodeji můžete spatřit výrobek, který je opatřen následujícím výstražným štítkem:



**VÝSTRAHA: Rakovina a poškození reprodukčního systému –**  
[www.P65Warnings.ca.gov](http://www.P65Warnings.ca.gov).

## O co se v návrhu zákona č. 65 jedná?

Návrh zákona č. 65 se vztahuje na všechny společnosti působící v Kalifornii, které tam prodávají výrobky nebo vyrábějí výrobky, jež mohou být v Kalifornii prodávány nebo do ní dováženy. Návrh nařizuje, aby guvernér státu Kalifornie vedl a zveřejňoval soupis chemických látek, o nichž je známo, že mohou způsobit rakovinu, vrozené vady a/nebo jiné poškození reprodukčního systému. Soupis, který je každoročně aktualizován, zahrnuje stovky chemikálií, které se nacházejí v mnoha předmětech každodenní potřeby. Účelem návrhu zákona č. 65 je informovat veřejnost o vystavení působení těchto chemických látek.

Návrh zákona č. 65 nezakazuje prodej výrobků obsahujících tyto chemikálie, místo toho však žádá, aby byly všechny výrobky, obaly výrobků nebo literatura doprovázející tyto výrobky opatřeny výstrahou. Výstraha uvedená v návrhu č. 65 neznámá, že výrobek je v rozporu s jakýmkoli normami nebo požadavky týkajícími se bezpečnosti výrobku. Vláda státu Kalifornie ve skutečnosti objasnila, že zmíněná výstraha není totéž jako regulační rozhodnutí, jež stanovuje, zda je produkt „bezpečný“ nebo „nebezpečný“. Řada z těchto chemických látek se mnoho let používá ve výrobcích každodenní potřeby, aniž by byla doložena jakákoli újma na zdraví. Další informace naleznete na stránkách <https://oag.ca.gov/prop65/faqs-view-all>.

Výstraha uvedená v návrhu zákona č. 65 znamená, že společnost buď (1) vyhodnotila míru rizika a dospěla k závěru, že nebyla překročena „žádná významná míra rizika“, nebo (2) se rozhodla uvést výstrahu na základě toho, že si je vědoma přítomnosti uvedené chemické látky, míru rizika se ale nepokusila vyhodnotit.

## Platí tento zákon všude?

Uvedení výstrahy dle návrhu zákona č. 65 se vyžaduje pouze v rámci kalifornských zákonů. Výstrahu lze spatřit v celé Kalifornii na různých místech, včetně restaurací, obchodů s potravinami, hotelů, škol a nemocnic, a na široké škále produktů. Někteří online a maloobchodní prodejci navíc uvádí výstrahu dle návrhu zákona č. 65 na svých webových stránkách nebo v katalogích.

## Jak se výstraha dle kalifornského návrhu zákona liší od federálních limitů?

Normy návrhu zákona č. 65 jsou často přísnější než federální a mezinárodní normy. U řady látek je nutné uvádět výstrahu dle návrhu zákona č. 65 při množství, které je mnohem nižší než u federálních akčních limitů. Například norma návrhu zákona č. 65 upozorňující na množství oliva činí 0,5 µg/den, což je výrazně pod limity federálních a mezinárodních norem.

## Proč nejsou touto výstrahou opatřeny všechny obdobné produkty?

- Výrobky prodávané v Kalifornii musí být označeny podle návrhu zákona č. 65, zatímco podobné produkty prodávané jinde toto označení mít nemusí.
- Společnost, která v rámci soudního sporu týkajícího se návrhu zákona č. 65 dosáhla mimosoudního vyrovnání, může být požádána, aby na svých produktech výstrahu dle návrhu zákona č. 65 uváděla. Na jiné společnosti, které vyrábějí podobné výrobky, se takový požadavek vztahovat nemusí.
- Prosazování návrhu zákona č. 65 není konzistentní.
- Společnosti se mohou rozhodnout, že výstrahu nebudou uvádět, protože dospěly k závěru, že podle návrhu zákona č. 65 tak nejsou povinny učinit. Pokud výrobek není výstrahou opatřen, neznámá to, že neobsahuje uvedené chemické látky na podobné úrovni.

## Proč společnost Toro tuto výstrahu uvádí?

Společnost Toro se rozhodla, že bude spotřebitelům poskytovat co nejvíce informací, aby mohli činit informovaná rozhodnutí o produktech, které kupují a používají. Společnost Toro v určitých případech poskytuje varování, jestliže si je vědoma přítomnosti jedné nebo více uvedených chemických látek, aniž by bylo provedeno posouzení úrovně expozice, neboť požadavky na omezení expozice nejsou poskytnuty pro všechny uvedené chemické látky. Společnost Toro se z důvodů obezřetnosti rozhodla výstrahu dle návrhu zákona č. 65 uvést, i když nebezpečí vystavení působení chemických látek obsažených ve výrobcích značky Toro je zanedbatelné nebo spadá do rozmezí „žádné významné riziko“. Pokud společnost Toro takovou výstrahu neuvede, může být mimoto žalována státem Kalifornie nebo soukromými stranami, jež o prosazování návrhu zákona č. 65 usilují, a může z toho pro ni vyplývat citelný postih.