



Kit racleur

Trancheuses

N° de modèle 22477

Instructions de montage

⚠ ATTENTION

CALIFORNIE

Proposition 65 - Avertissement

L'utilisation de ce produit peut entraîner une exposition à des substances chimiques considérées pas l'état de Californie comme capables de provoquer des cancers, des anomalies congénitales ou d'autres troubles de la reproduction.

Sécurité

⚠ ATTENTION

Le racleur coulisse dans son cadre et peut causer de graves blessures ou vous sectionner les doigts.

N'approchez pas les mains des pièces mobiles et portez des gants de cuir pour manipuler le racleur.

Autocollants de sécurité et d'instruction



Des autocollants de sécurité et des instructions bien visibles par l'opérateur sont placés près de tous les endroits potentiellement dangereux. Remplacez tout autocollant endommagé ou manquant.



115-1497

decal115-1497

1. Risque d'écrasement des mains ou des pieds – tenez tout le monde à bonne distance de la machine ; ne vous approchez pas des pièces mobiles.

⚠ WARNING: Cancer and Reproductive Harm - www.P65Warnings.ca.gov.
For more information, please visit www.ttcoCAProp65.com

133-8061

decal133-8061

133-8061



Montage

⚠ ATTENTION

Les pièces mobiles peuvent causer des blessures.

- N'approchez jamais les mains, les doigts ou les vêtements des pièces mobiles.
- N'essayez jamais de manipuler l'accessoire quand le moteur tourne.

Montage du racleur

1. Garez la machine sur une surface plane et horizontale, serrez le frein de stationnement (selon l'équipement) et abaissez les bras de la chargeuse.
2. Coupez le moteur et enlevez la clé.
3. Montez le racleur sur la barre de sécurité de la trancheuse, et fixez-le en place à l'aide de 2 boulons et contre-écrous.

Remarque: Selon la configuration de la flèche et la chaîne, une extension pourra être nécessaire pour la barre de sécurité de la trancheuse afin que le racleur ne touche pas la chaîne ou les dents d'excavation. Pour plus de renseignements, contactez votre dépositaire-réparateur agréé.

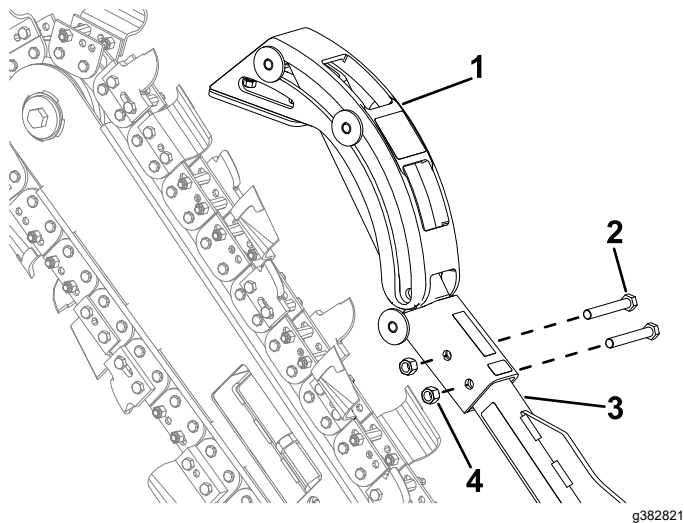


Figure 1

- | | |
|------------|------------------------------------|
| 1. Racleur | 3. Barre de sécurité de trancheuse |
| 2. Boulon | 4. Contre-écrou |

Utilisation

Transport du racleur

Avant de transporter la trancheuse équipée du racleur, procédez comme suit :

1. Garez la machine sur une surface plane et horizontale, serrez le frein de stationnement (selon l'équipement) et abaissez les bras de la chargeuse.
2. Coupez le moteur et enlevez la clé.
3. Retirez la goupille à anneau et l'axe de chape qui sont rangés dans la barre du racleur.
4. Faites coulisser le racleur aussi loin que possible en arrière.
5. Insérez l'axe de chape dans la coulisse du racleur et la barre, et fixez-le en place avec la goupille à anneau.

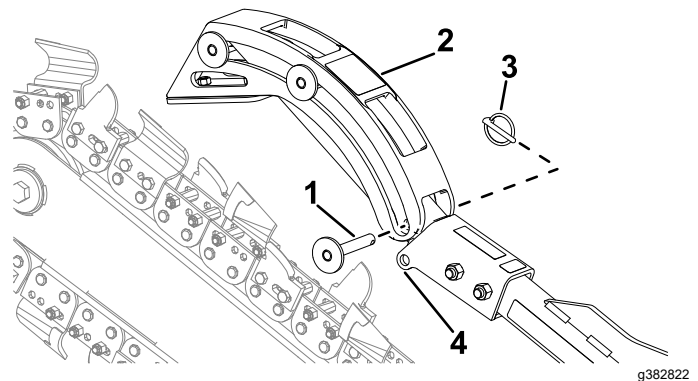


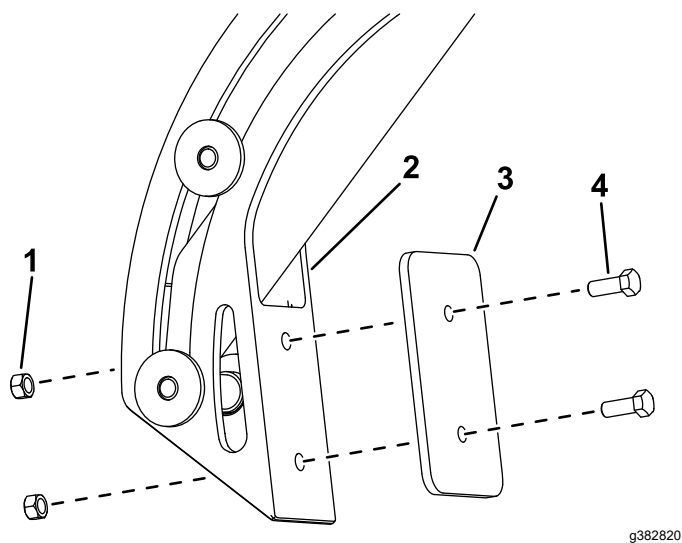
Figure 2

- | | |
|------------------------|---|
| 1. Axe de chape | 3. Goupille à anneau |
| 2. Coulisse de racleur | 4. Ranger l'axe de chape et la goupille à anneau ici quand ils ne servent pas |

Remplacement de la lame racleuse

La lame racleuse qui est montée sur le racleur doit correspondre à la largeur de la chaîne de la trancheuse. Retirez les 2 boulons et les 2 écrous de fixation de la lame racleuse existante, et montez la nouvelle lame à sa place.

Remarque: Les lames racleuses sont légèrement plus étroites que les chaînes avec lesquelles elles doivent être associées. Par exemple, la lame racleuse de 15 cm (6 po) mesure en fait 14 cm (5½ po) de largeur, mais elle est prévue pour une chaîne de trancheuse de 15 cm (6 po).



g382820

Figure 3

- | | |
|------------------------|------------------|
| 1. Contre-écrou | 3. Lame racleuse |
| 2. Coulisse de racleur | 4. Boulon |

Proposition 65 de Californie – Information concernant cet avertissement

En quoi consiste cet avertissement?

Certains produits commercialisés présentent une étiquette d'avertissement semblable à ce qui suit :



AVERTISSEMENT : Cancer et troubles de la reproduction –
www.p65Warnings.ca.gov.

Qu'est-ce que la Proposition 65?

La Proposition 65 s'applique à toute société exerçant son activité en Californie, qui vend des produits en Californie ou qui fabrique des produits susceptibles d'être vendus ou importés en Californie. Elle stipule que le Gouverneur de Californie doit tenir et publier une liste des substances chimiques connues comme causant des cancers, malformations congénitales et/ou autres troubles de la reproduction. Cette liste, qui est mise à jour chaque année, comprend des centaines de substances chimiques présentes dans de nombreux objets du quotidien. La Proposition 65 a pour objet d'informer le public quant à l'exposition à ces substances chimiques.

La Proposition 65 n'interdit pas la vente de produits contenant ces substances chimiques, mais impose la présence d'avertissements sur tout produit concerné, sur son emballage ou sur la documentation fournie avec le produit. D'autre part, un avertissement de la Proposition 65 ne signifie pas qu'un produit est en infraction avec les normes ou exigences de sécurité du produit. D'ailleurs, le gouvernement californien a clairement indiqué qu'un avertissement de la Proposition 65 « n'est pas une décision réglementaire quant au caractère « sûr » ou « dangereux » d'un produit ». Bon nombre de ces substances chimiques sont utilisées dans des produits du quotidien depuis des années, sans aucun effet nocif documenté. Pour plus de renseignements, rendez-vous sur <https://oag.ca.gov/prop65/faqs-view-all>.

Un avertissement de la Proposition 65 signifie qu'une société a soit (1) évalué l'exposition et conclu qu'elle dépassait le « niveau ne posant aucun risque significatif »; soit (2) choisi d'émettre un avertissement simplement sur la base de sa compréhension quant à la présence d'une substance chimique de la liste, sans tenter d'en évaluer l'exposition.

Cette loi s'applique-t-elle partout?

Les avertissements de la Proposition 65 sont exigés uniquement en vertu de la loi californienne. Ces avertissements sont présents dans tout l'état de Californie, dans des environnements très variés, notamment mais pas uniquement les restaurants, magasins d'alimentations, hôtels, écoles et hôpitaux, et sur un vaste éventail de produits. En outre, certains détaillants en ligne et par correspondance fournissent des avertissements de la Proposition 65 sur leurs sites internet ou dans leurs catalogues.

Quelles différences entre les avertissements de Californie et les limites fédérales?

Les normes de la Proposition 65 sont souvent plus strictes que les normes fédérales et internationales. Diverses substances exigent un avertissement de la Proposition 65 à des niveaux bien inférieurs aux limites d'intervention fédérales. Par exemple, la norme de la Proposition 65 en matière d'avertissements pour le plomb se situe à 0,5 µg/jour, soit bien moins que les normes fédérales et internationales.

Pourquoi l'avertissement ne figure-t-il pas sur tous les produits semblables?

- Pour les produits commercialisés en Californie, l'étiquetage Proposition 65 est exigé, tandis qu'il ne l'est pas sur des produits similaires commercialisés ailleurs.
- Il se peut qu'une société impliquée dans un procès lié à la Proposition 65 et parvenant à un accord soit obligée d'utiliser les avertissements de la Proposition 65 pour ses produits, tandis que d'autres sociétés fabriquant des produits semblables peuvent ne pas être soumises à cette obligation.
- L'application de la Proposition 65 n'est pas uniforme.
- Certaines sociétés peuvent choisir de ne pas indiquer d'avertissements car elles considèrent qu'elles n'y sont pas obligées au titre de la Proposition 65; l'absence d'avertissements sur un produit ne signifie pas que le produit ne contient pas de substances de la liste à des niveaux semblables.

Pourquoi cet avertissement apparaît-il sur les produits Toro?

Toro a choisi de fournir aux consommateurs le plus d'information possible afin qu'ils puissent prendre des décisions éclairées quant aux produits qu'ils achètent et utilisent. Toro fournit des avertissements dans certains cas d'après ses connaissances quant à la présence de l'une ou plusieurs des substances chimiques de la liste, sans en évaluer le niveau d'exposition, car des exigences de limites ne sont pas fournies pour tous les produits chimiques de la liste. Bien que l'exposition avec les produits Toro puisse être négligeable ou parfaitement dans les limites « sans aucun risque significatif », par mesure de précaution, Toro a décidé de fournir les avertissements de la Proposition 65. De plus, en l'absence de ces avertissements, la société Toro pourrait être poursuivie en justice par l'État de Californie ou par des particuliers cherchant à faire appliquer la Proposition 65, et donc assujettie à d'importantes pénalités.