

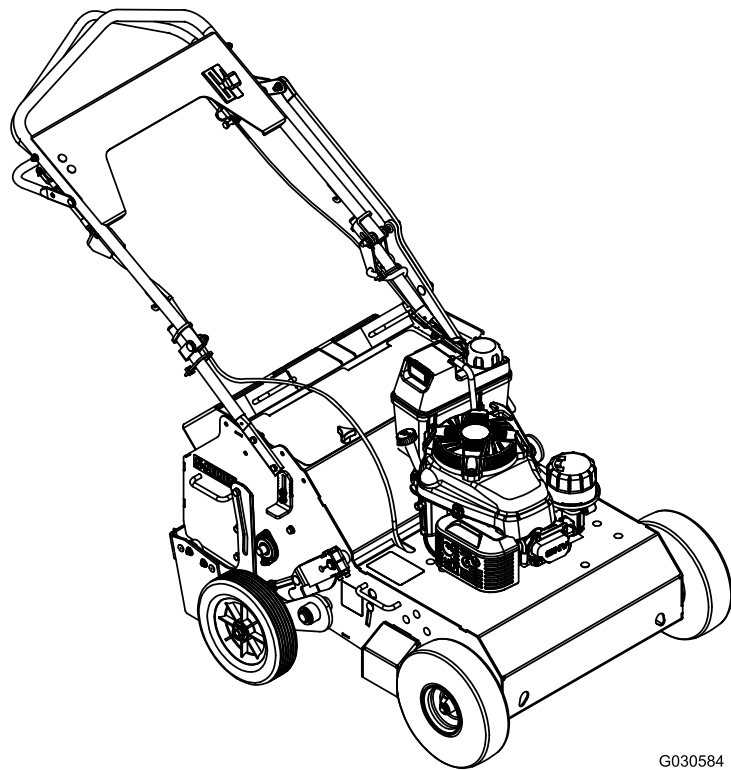


**Count on it.**

**Руководство оператора**

**Аэратор, управляемый рядом идущим оператором, 21 дюйм**

Номер модели 23515—Заводской номер 410050000 и до  
Номер модели 33515—Заводской номер 410020000 и до



G030584

**Примечание:**



Раздел 4442 или 4443 Калифорнийского свода законов по общественным ресурсам запрещает использовать или эксплуатировать на землях, покрытых лесом, кустарником или травой, двигатель без исправного искрогасительного устройства, описанного в разделе 4442 и поддерживаемого в надлежащем рабочем состоянии; или двигатель должен быть изготовлен, оборудован и проходить обслуживание с учетом противопожарной безопасности.

Прилагаемое Руководство владельца двигателя содержит информацию о требованиях Агентства по охране окружающей среды США (EPA) и (или) Директивы по контролю вредных выбросов штата Калифорния, касающихся систем выхлопа, технического обслуживания и гарантии. Запасные части можно заказать у изготовителя двигателя.

## ⚠ ПРЕДУПРЕЖДЕНИЕ

### КАЛИФОРНИЯ

#### Положение 65, Предупреждение

Согласно законам штата Калифорния считается, что выхлопные газы этого изделия содержат химические вещества, которые вызывают рак, врождённые пороки, и представляют опасность для репродуктивной функции.

Лица, использующие данное вещество, должны иметь в виду, что, согласно информации, имеющейся в распоряжении компетентных органов штата Калифорния, оно содержит химическое соединение (соединения), отнесенные к категории канцерогенных, способных вызвать врождённые пороки и оказывающих вредное воздействие на репродуктивную систему человека.

## Введение

Данный аэратор, управляемый идущим сзади оператором, предназначен для использования обученными операторами в бытовых и коммерческих целях. Он разработан главным образом для аэрации ухоженных газонов малого и среднего размеров в жилых районах, парках, на спортивных площадках и коммерческих территориях. Использование этого изделия не по

прямому назначению может быть опасным для пользователя и находящихся рядом людей.

Внимательно прочтите данное Руководство, чтобы знать, как правильно использовать и обслуживать машину, не допуская ее повреждения и травмирования персонала. Вы несете ответственность за правильное и безопасное использование машины.

Посетите веб-сайт [www.Toro.com](http://www.Toro.com) для получения информации о технике безопасности при работе с изделием, обучающих материалов по эксплуатации изделия, информации о принадлежностях, а также для получения помощи в поисках дилера или для регистрации вашего изделия.

Для выполнения технического обслуживания, приобретения оригинальных запчастей Toro или получения дополнительной информации обращайтесь в сервисный центр официального дилера или в отдел технического обслуживания компании Toro. Не забудьте при этом указать модель и серийный номер изделия. На [Рисунок 1](#) показано расположение номера модели и серийного номера. Запишите номера в предусмотренном для этого месте.

**Внимание:** С помощью мобильного устройства вы можете отсканировать QR-код на табличке с серийным номером (при наличии), чтобы получить информацию по гарантии и запчастям, а также другие сведения об изделии.

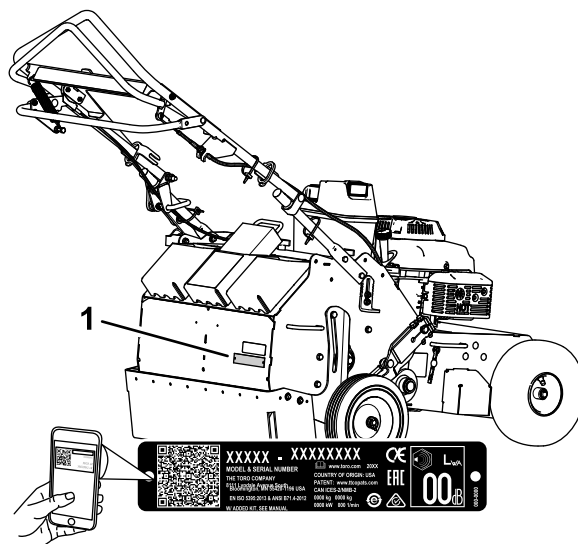


Рисунок 1

1. Место номера модели и серийного номера

g373429

Номер модели _____
Заводской номер _____

В настоящем руководстве приведены потенциальные опасности и рекомендации по их предотвращению, обозначенные символом (Рисунок 2), который предупреждает об опасности серьезного травмирования или гибели в случае несоблюдения пользователем рекомендуемых мер безопасности.



Рисунок 2

g000502

1. Символ предупреждения об опасности

Для выделения информации в данном руководстве используются два слова. **Внимание** — привлекает внимание к специальной информации, относящейся к механической части машины, и **Примечание** — выделяет общую информацию, требующую специального внимания.

## Содержание

Техника безопасности .....	4
Общие правила техники безопасности .....	4
Индикатор наклона .....	6
Наклейки с правилами техники безопасности и инструкциями .....	7
Сборка .....	10
Раскладывание рукоятки .....	10
Проверка уровня масла .....	10
Знакомство с изделием .....	10
Органы управления .....	10
Технические характеристики .....	11
Навесное оборудование и приспособления .....	11
До эксплуатации .....	12
Правила техники безопасности при подготовке машины к работе .....	12
Проверка уровня масла в двигателе .....	13
Характеристики топлива .....	13
Заправка топливного бака .....	13
В процессе эксплуатации .....	14
Правила техники безопасности во время работы .....	14
Пуск двигателя .....	15
Останов двигателя .....	16
Управление машиной .....	16
Аэрация .....	17
Установка дополнительных грузов .....	17

Регулировка глубины аэрации .....	17
Регулировка рычага управления зубьями .....	18
Складывание рулевой рукоятки .....	19
Раскладывание рулевой рукоятки .....	19
Советы по эксплуатации .....	19
После эксплуатации .....	20
Правила техники безопасности после работы с машиной .....	20
Транспортировка машины .....	20
Техническое обслуживание .....	21
Техника безопасности при обслуживании .....	21
Рекомендуемый график(и) технического обслуживания .....	22
Действия перед техническим обслуживанием .....	23
Подготовка к техническому обслуживанию .....	23
Снятие крышки для доступа к зубьям .....	23
Установка крышки для доступа к зубьям .....	23
Подъем передней части машины .....	24
Смазка .....	25
Смазка подшипников вала привода зубьев .....	25
Смазка и проверка приводных цепей и звездочек .....	25
Техническое обслуживание двигателя .....	26
Обслуживание воздухоочистителя .....	26
Характеристики моторного масла .....	27
Проверка уровня масла в двигателе .....	27
Объем моторного масла .....	28
Замена масла в двигателе .....	28
Замена масляного фильтра .....	28
Проверка искрогасителя (при наличии) .....	29
Техническое обслуживание топливной системы .....	30
Очистка топливного бака .....	30
Замена топливного фильтра .....	32
Техническое обслуживание приводной системы .....	33
Проверка давления воздуха в шинах .....	33
Проверка натяжения приводной цепи зубьев .....	33
Регулировка натяжения приводной цепи зубьев .....	33
Техническое обслуживание ремней .....	34
Проверка натяжения ремня .....	34
Регулировка натяжения ремня .....	35
Техническое обслуживание органов управления .....	35
Проверка регулировки рукоятки управления тягой .....	35
Регулировка рукоятки управления тягой .....	36

# Техника безопасности

## Общие правила техники безопасности

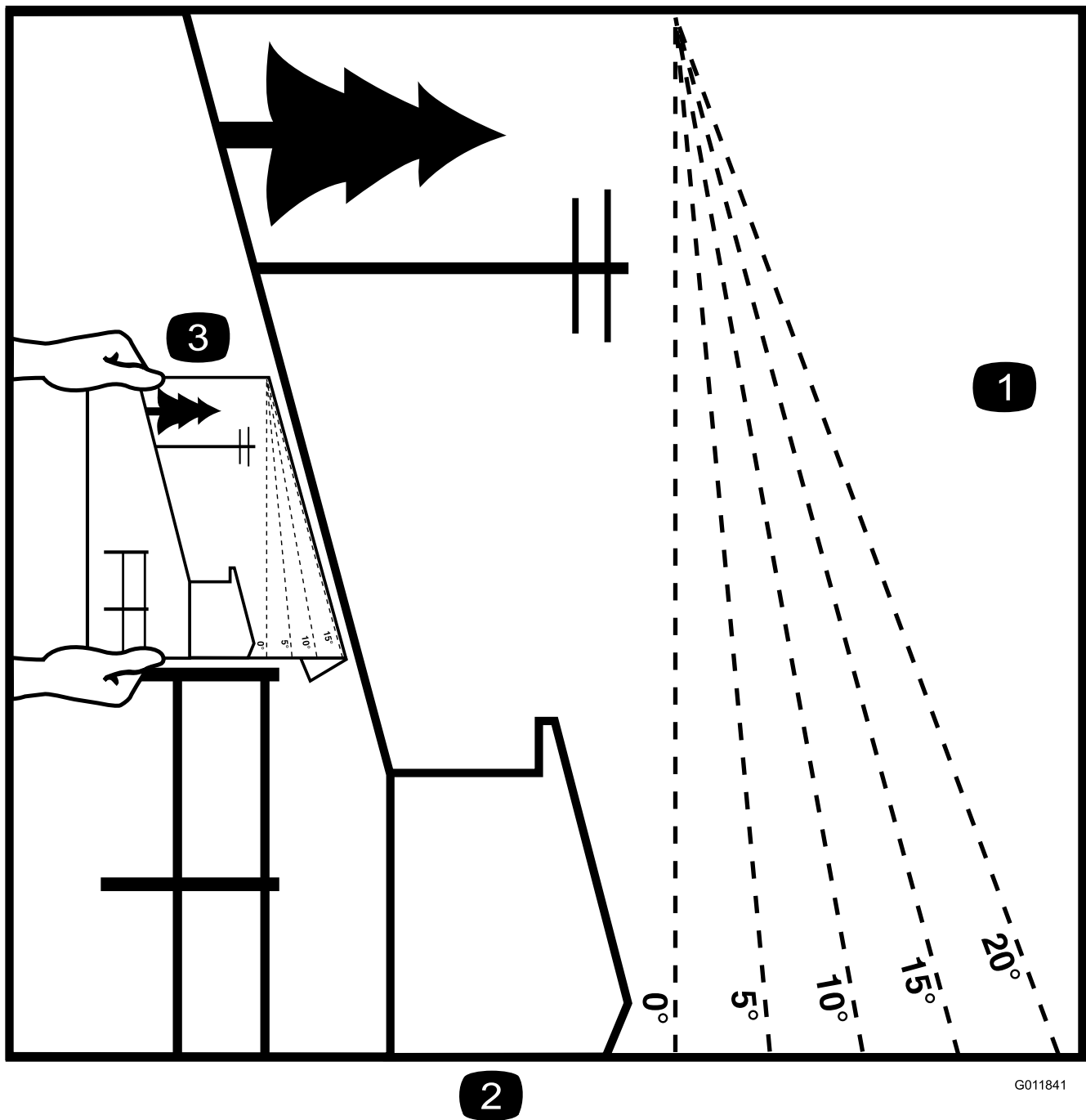
- Нарушение правил эксплуатации настоящего изделия может привести к травмам рук и ног. Во избежание тяжелых травм или гибели следует всегда соблюдать все правила техники безопасности.
- Перед запуском двигателя прочтите, изучите и выполните все указания и предупреждения, которые имеются в *Руководстве оператора*, на машине и навесном оборудовании.
- Подробно ознакомьтесь с органами управления и правилами использования оборудования. Освойте порядок экстренной остановки и выключения машины.
- Запрещается помещать руки, ноги и другие части тела или одежду рядом с вращающимися зубьями и другими движущимися частями машины или под ними.
- Запрещается эксплуатировать машину без установленных на штатных местах и находящихся в исправном состоянии надлежащих щитков, ограждений и других защитных устройств.
- Запрещается допускать посторонних, особенно маленьких детей и домашних животных, в рабочую зону.
- Запрещается допускать детей к эксплуатации машины. К эксплуатации данной машины разрешается допускать только ответственных, обученных лиц, знающих инструкции и физически способных управлять машиной.
- Прежде чем покинуть рабочее место оператора, необходимо выключить машину и дождаться остановки всех движущихся частей. Перед регулировкой, заправкой топливом, устранением засоров, техническим обслуживанием, очисткой или размещением на хранение машины необходимо отсоединить провод свечи зажигания, поместить его на достаточном расстоянии от свечи для предотвращения случайного запуска и дать машине остыть.

Нарушение правил эксплуатации или технического обслуживания машины может привести к травме. Чтобы снизить вероятность травмирования, следует выполнять правила техники безопасности и всегда обращать внимание на символы, предупреждающие об опасности ([Рисунок](#)

Техническое обслуживание гидравлической системы .....	36
Правила техники безопасности при работе с гидравлической системой .....	36
Замена гидравлической жидкости в трансмиссии .....	36
Техническое обслуживание зубьев .....	43
Проверка/замена зубьев .....	43
Очистка .....	45
Очистка машины .....	45
Хранение .....	45
Безопасность при хранении .....	45
Хранение машины .....	45
Поиск и устранение неисправностей .....	47

2, которые имеют следующее значение:  
«Осторожно!», «Предупреждение!» или «Опасно!»  
— указания по обеспечению личной безопасности.  
Несоблюдение данных инструкций может стать  
причиной травмы или гибели.

# Индикатор наклона



2

G011841

g011841

Рисунок 3

Эту страницу можно скопировать для личного пользования.

1. Максимальная крутизна склона для безопасной эксплуатации машины составляет **20°**. Перед началом работы определите крутизну склона с помощью таблицы крутизны склона. **Не эксплуатируйте данную машину на склонах крутизной выше 20 градусов.** Сложите индикатор вдоль линии, соответствующей рекомендуемой крутизне склона.
2. Совместите боковую кромку индикатора с вертикальной поверхностью, деревом, зданием, столбом забора, и т.д.
3. Пример того, как сопоставить склон и сложенную кромку.

# Наклейки с правилами техники безопасности и инструкциями



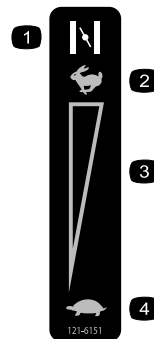
Предупреждающие наклейки и инструкции по технике безопасности должны быть хорошо видны оператору и установлены во всех местах потенциальной опасности. При отсутствии или повреждении наклейки следует установить новую наклейку.



decal119-0217

119-0217

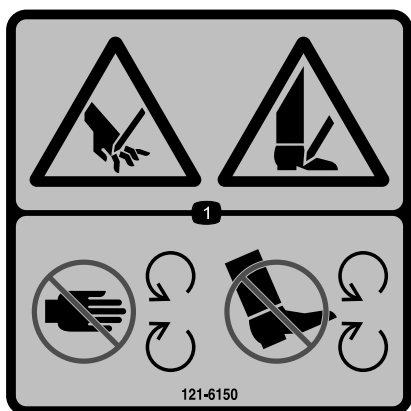
1. Предупреждение! Выключите двигатель; не приближайтесь к движущимся частям машины; все защитные ограждения и кожухи должны быть на штатных местах.



decal121-6151

121-6151

1. Воздушная заслонка
2. Дроссельная заслонка — быстро
3. Бесступенчатая регулировка
4. Дроссельная заслонка — медленно



decal121-6150

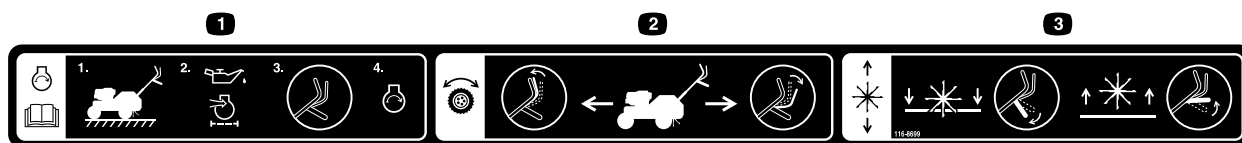
121-6150

1. Опасность порезов рук или ног! Необходимо поддерживать безопасное расстояние до движущихся частей машины.



decal133-8062

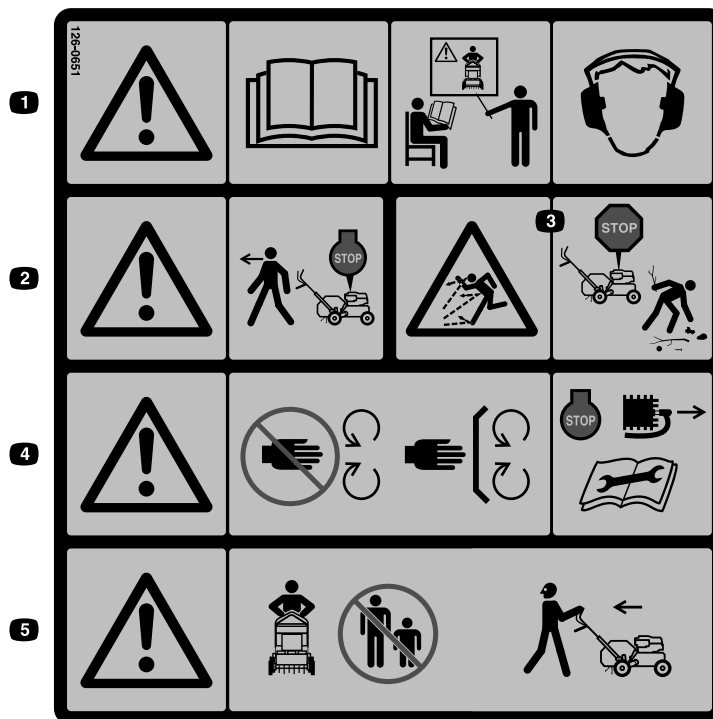
133-8062



decal116-8699

116-8699

1. Чтобы запустить двигатель, прочтите *Руководство оператора*: (1) Припаркуйте машину на ровной поверхности. (2) Залейте масло в двигатель. (3) Переместите штанги управления в нейтральное положение. (4) Запустите двигатель.
2. Тяговый привод: переместите рычаг управления тягой вперед, чтобы машина двигалась вперед; переместите рычаг управления тягой назад, чтобы машина двигалась назад.
3. Подъем/опускание зубьев: нажмите рычаг управления вниз для опускания зубьев; потяните рычаг управления вверх для подъема зубьев.

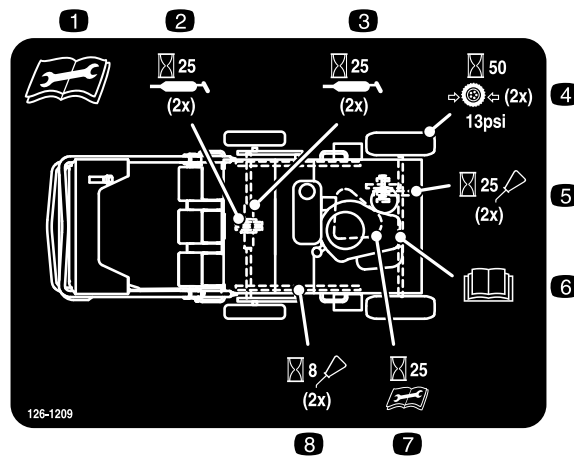


126-0651

decal126-0651

1. Предупреждение! Необходимо прочесть *Руководство оператора*. К управлению машиной допускаются только лица, прошедшие специальное обучение. Используйте средства защиты органов слуха.
2. Предупреждение! Прежде чем покинуть рабочее место оператора, поднимите зубья и выключите двигатель.
3. Опасность выброса предметов! Уберите посторонние предметы, прежде чем работать на машине.
4. Предупреждение! Держитесь на безопасном расстоянии от движущихся частей машины. Следите, чтобы все защитные кожухи находились на штатных местах. Перед регулировкой, техническим обслуживанием или очисткой выключите двигатель и удалите свечу зажигания.
5. Предупреждение! Не работайте на машине, если в рабочей зоне находятся люди или животные. При движении задним ходом смотрите назад.

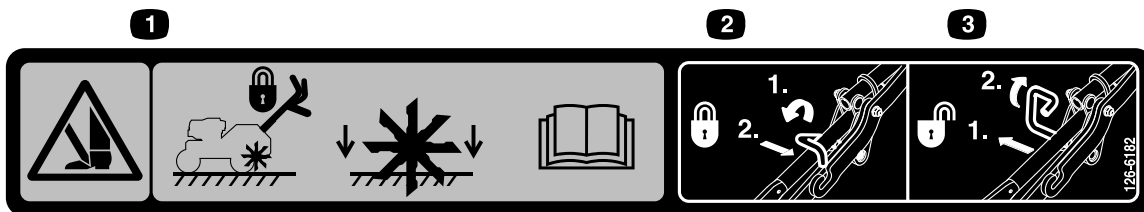




126-1209

decal126-1209

1. Перед техническим обслуживанием этой машины необходимо прочесть и понять *Руководство оператора*.
2. Смазывайте подшипники вала зубьев (2 шт.) через каждые 25 часов работы.
3. Смазывайте натяжные звездочки цепи привода зубьев (2 шт.) через каждые 25 часов работы.
4. Проверяйте давление в шинах через каждые 50 часов работы – значение давления должно составлять 0,90 бар (2 шины).
5. Очищайте и смазывайте цепи (2 шт.) через каждые 25 часов работы.
6. Информацию по техническому обслуживанию см. в руководстве владельца двигателя.
7. Проверяйте натяжение ремня привода трансмиссии через каждые 25 часов работы.
8. Очищайте и смазывайте цепи (2 шт.) и проверяйте их натяжение через каждые 8 часов работы.



126-6182

decal126-6182

1. Опасность порезов и травматической ампутации ступней зубьями! Держите ноги на безопасном расстоянии от зубьев, когда направляете рукоятку вверх на себя и фиксируете ее – зубья могут выпасть, если в положении транспортировки не включена блокировка; прочтите *Руководство оператора*.
2. Чтобы заблокировать зубья в положении транспортировки: 1) Поверните вперед; 2) Нажмите по направлению внутрь.
3. Чтобы снять блокировку зубьев в положении транспортировки: 1) Потяните наружу; 2) Поверните назад.

# Сборка

## Раскладывание рукоятки

1. Снимите кабельную стяжку, которая крепит верхний рычаг к верхней рукоятке.
2. Поверните рукоятку в рабочее положение.

**Примечание:** Убедитесь, что транспортная защелка зафиксирована на рукоятке (Рисунок 4).

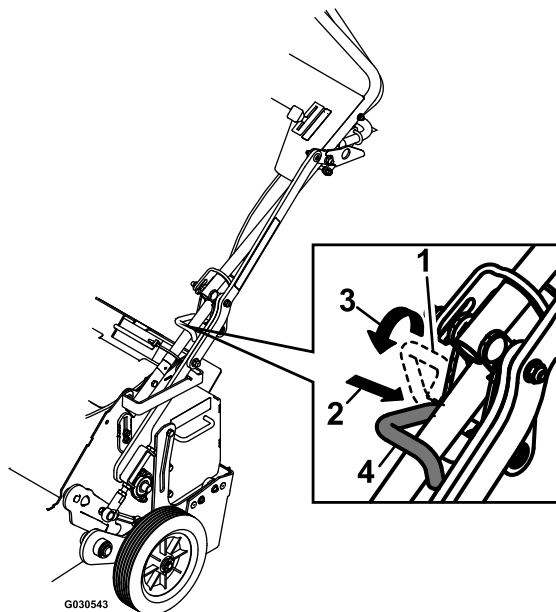


Рисунок 4

1. Транспортная защелка – расфиксирована
  2. Нажмите в сторону нижнего рычага.
  3. Поверните защелку над рукояткой.
  4. Транспортная защелка – зафиксирована
3. Сдвиньте овальные стопорные кольца вниз с каждой стороны верхней рукоятки, чтобы они зафиксировались поверх нижней рукоятки, скрепив секции рукоятки друг с другом.

## Проверка уровня масла

Проверьте уровень масла в двигателе, см. [Проверка уровня масла в двигателе \(страница 27\)](#).

# Знакомство с изделием

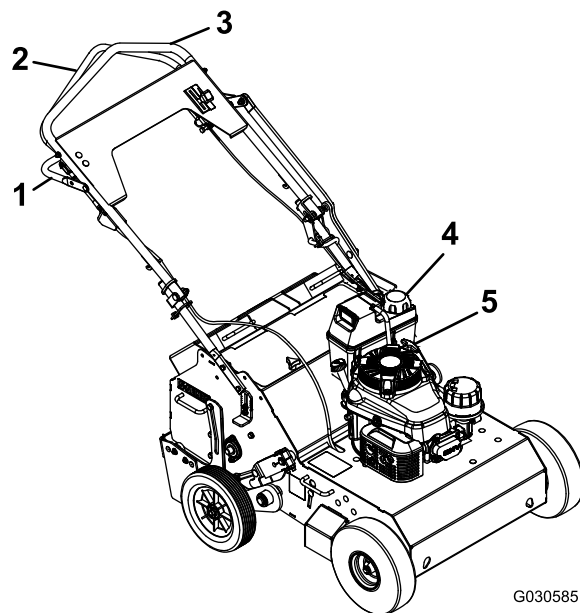


Рисунок 5

1. Рычаг управления зубьями
2. Рукоятка управления тягой
3. Рулевая рукоятка
4. Топливный бак
5. Механический стартер тягой

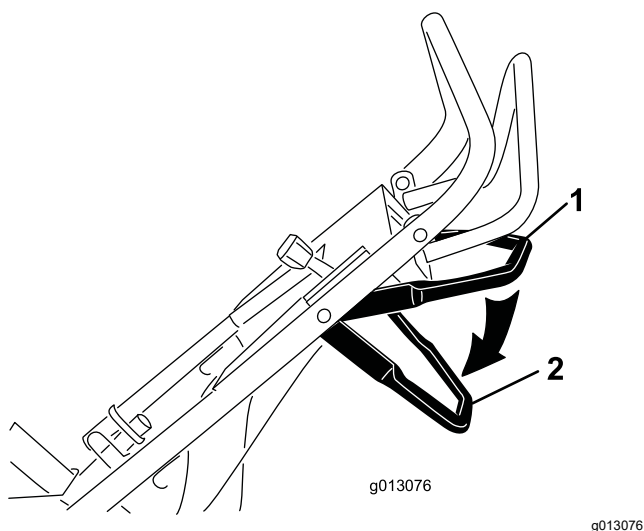
## Органы управления

### Рычаг управления зубьями

Рычаг управления зубьями поднимает и опускает задние колеса. Нажмите вниз на рычаг управления зубьями, чтобы поднять колеса, при этом вес машины будет перенесен на зубья. Потяните рычаг вверх, чтобы опустить колеса и поднять зубья (Рисунок 6).

**Примечание:** Если вы установили дополнительные грузы на машину, для подъема зубьев может потребоваться значительное усилие.

**Примечание:** Проследите, чтобы при транспортировке машины транспортная защелка была зафиксирована (см. раздел [Рисунок 4](#)).

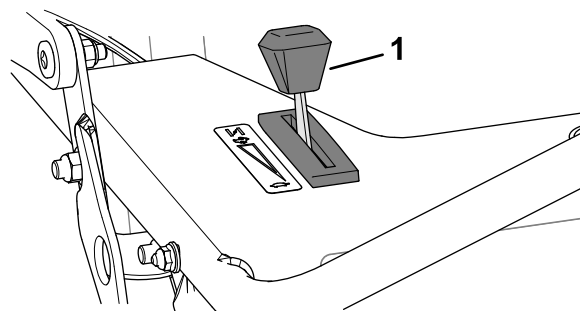


**Рисунок 6**

1. Рычаг управления зубьями – поднятое положение
2. Рычаг управления зубьями – опущенное положение

## Рычаг дроссельной заслонки

Используйте рычаг дроссельной заслонки для управления частотой вращения двигателя (Рисунок 5). Чтобы перекрыть подачу воздуха в двигатель, передвиньте рычаг дроссельной заслонки до упора вперед.



**Рисунок 8**

1. Рычаг дроссельной заслонки

## Рукоятка управления тягой

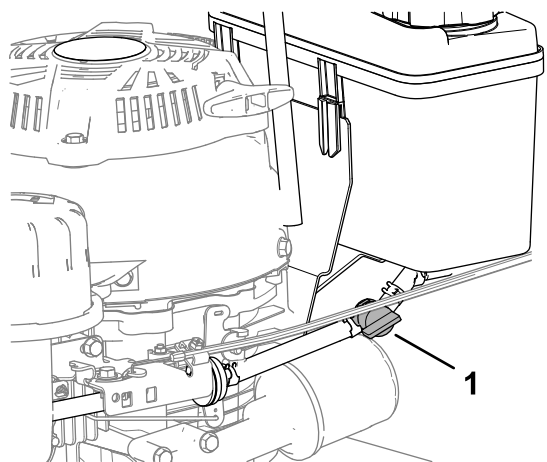
Рычаг управления тягой управляет движением машины в прямом и обратном направлениях, а также устанавливается в нейтральное положение. См. дополнительную информацию в разделе [Управление машиной \(страница 16\)](#).

## Механический стартер

Для запуска двигателя потяните за рукоятку механического стартера (Рисунок 5).

## Топливный кран

Перед транспортировкой или хранением машины закройте топливный кран.



**Рисунок 7**

1. Топливный кран

## Технические характеристики

Длина	150 см
Ширина	79 см
Высота	127 см
Масса (при поставке в комплекте с 2 грузами)	172,4 кг

## Навесное оборудование и приспособления

Для улучшения и расширения возможностей машины можно использовать ряд утвержденных компанией Toro вспомогательных приспособлений и навесного оборудования. Обратитесь в сервисный центр официального дилера или дистрибьютора или посетите сайт [www.Toro.com](http://www.Toro.com), на котором приведен список всех утвержденных вспомогательных приспособлений и навесного оборудования.

Для гарантии оптимальных рабочих характеристик машины используйте только оригинальные запасные части и принадлежности компании Toro. Использование запасных частей и приспособлений, изготовленных другими производителями, может быть опасным и привести к аннулированию гарантии на изделие.

# Эксплуатация

## До эксплуатации

**Примечание:** Определите левую и правую стороны машины относительно места оператора.

## Правила техники безопасности при подготовке машины к работе

### Общие правила техники безопасности

- Запрещается допускать детей или неподготовленных взрослых к эксплуатации или обслуживанию машины. Минимальный возраст оператора устанавливается местными правилами и нормами.
- Эксплуатация машины требует усилий. Вы должны быть в хорошем физическом состоянии и способными внимательно следить за машиной. Если у вас есть какое-либо нарушение здоровья, которое может усугубиться во время напряженной работы, проконсультируйтесь с врачом, прежде чем приступить к эксплуатации данной машины.
- Прежде чем покинуть рабочее место оператора, необходимо выключить машину и дождаться остановки всех движущихся частей. Перед регулировкой, заправкой топливом, устранением засоров, техническим обслуживанием, очисткой или размещением на хранение машины необходимо отсоединить провод свечи зажигания, поместить его на достаточном расстоянии от свечи для предотвращения случайного запуска и дать машине остыть.
- Ознакомьтесь с приемами безопасной эксплуатации оборудования, органами управления и знаками безопасности.
- Убедитесь, что все ограждения и защитные устройства находятся на штатных местах и правильно работают. Не приступайте к эксплуатации машины, пока не убедитесь в правильной работе этих устройств.
- Изучите порядок быстрого останова двигателя.

- Запрещается допускать посторонних, особенно маленьких детей и домашних животных, в рабочую зону.
- Тщательно осмотрите участок, где будет использоваться машина, и удалите все посторонние предметы, которые могут мешать при работе машины или которые могут быть отброшены машиной.

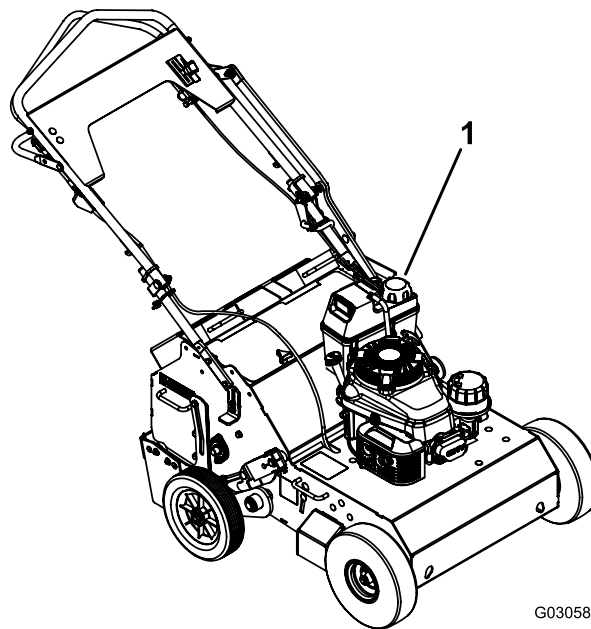
## Правила техники безопасности при обращении с топливом

- Будьте предельно осторожны при обращении с топливом. Топливо очень легко воспламеняется, а его пары взрывоопасны.
- Потушите все сигареты, сигары, трубки и другие источники возгорания.
- Не снимайте крышку топливного бака и не доливайте топливо в бак при работающем или горячем двигателе.
- Дайте двигателю остыть, прежде чем заливать топливо в топливный бак.
- Не заправляйте топливный бак внутри помещения.
- Не переполняйте топливный бак. После заправки установите крышку топливного бака на место и плотно затяните. Перед пуском двигателя удалите все пролитое топливо.
- Для предотвращения воспламенения топлива из-за разряда статического электричества снимайте машину с грузовика или прицепа и заправляйте ее на земле на достаточном расстоянии от любых транспортных средств. При отсутствии такой возможности установите переносную канистру на землю на достаточном расстоянии от любых транспортных средств и заполните ее; затем заправьте машину топливом из переносной канистры, а не с помощью заправочного пистолета.
- При использовании заправочного пистолета держите его прижатым к краю заливной горловины топливного бака или емкости до окончания заправки. Не используйте пистолет с фиксатором в открытом положении.
- При попадании топлива на одежду немедленно переоденьтесь. Не пытайтесь запустить двигатель; сначала удалите машину из зоны разлива и не допускайте появления любого источника возгорания до тех пор, пока пары топлива не испарятся.
- Если необходимо слить топливо из топливного бака, сливайте его вне помещения.
- Храните топливо в утвержденной к применению емкости в месте, недоступном для детей.

- Запрещается хранить машину с топливом в топливном баке или емкость с топливом в местах, где есть открытое пламя, искры или малая горелка, используемая, например, в водонагревателе или другом оборудовании. Перед постановкой машины на хранение в закрытом пространстве дайте двигателю остыть.
- Топливо опасно для здоровья и может привести к гибели при проглатывании. Продолжительное воздействие паров топлива может привести к тяжелой травме или заболеванию.
  - Не вдыхайте пары топлива.
  - Не приближайте лицо и руки к патрубку и отверстию топливного бака.
  - Не допускайте попадания топлива в глаза и на кожу.

стабилизатора (кондиционера) топлива. Не используйте стабилизаторы топлива на спиртовой основе, такой как этиловый, метиловый или изопропиловый спирт.

1. Очистите область вокруг крышки топливного бака и снимите ее с бака (Рисунок 9).



G030586

g030586

Рисунок 9

## Проверка уровня масла в двигателе

Интервал обслуживания: Перед каждым использованием или ежедневно

Проверьте уровень масла в двигателе, см. [Проверка уровня масла в двигателе \(страница 27\)](#).

## Характеристики топлива

Тип	Неэтилированный бензин
Минимальное октановое число	87 (США) или 91 (исследовательское октановое число – за пределами США)
Содержание этилового спирта	Не более 10% по объему
Метанол	Не допускается
МТВЕ (метил-трет-бутиловый эфир)	Менее 15% по объему
Масло	Не добавляйте в топливо

Используйте только чистое, свежее топливо (полученное в течение последних 30 дней) от надежных поставщиков.

**Внимание:** Чтобы избежать проблем при запуске, добавьте стабилизирующую/кондиционирующую присадку в свежее топливо, следуя указаниям изготовителя присадки.

## Заправка топливного бака

Емкость топливного бака: 3,8 л

**Внимание:** Запрещается использовать топливные присадки, за исключением

1. Крышка топливного бака
- 
2. Залейте в топливный бак топливо указанного типа до уровня, не достигающего 6 мм и более до верхнего края бака.
 

**Внимание:** Не заполняйте бак до заливной горловины. В связи с расширением бензина не допускается заполнять топливный бак до уровня выше 6 мм от верхнего края бака.

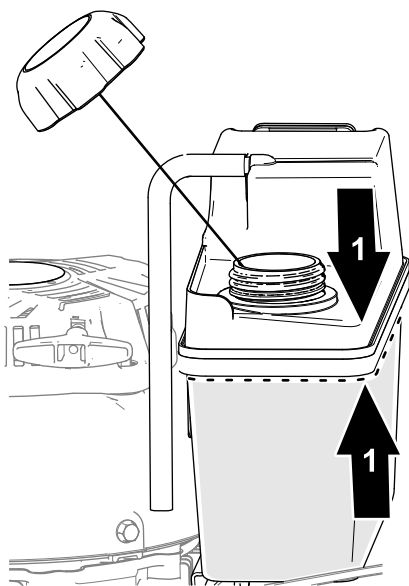


Рисунок 10

g371329

1. Воздушный зазор – не менее 6 мм (расстояние от уровня топлива до верхнего края бака)
- 
3. Установите крышку топливного бака и удалите весь пролитый бензин.

## В процессе эксплуатации

### Правила техники безопасности во время работы

#### Общие правила техники безопасности

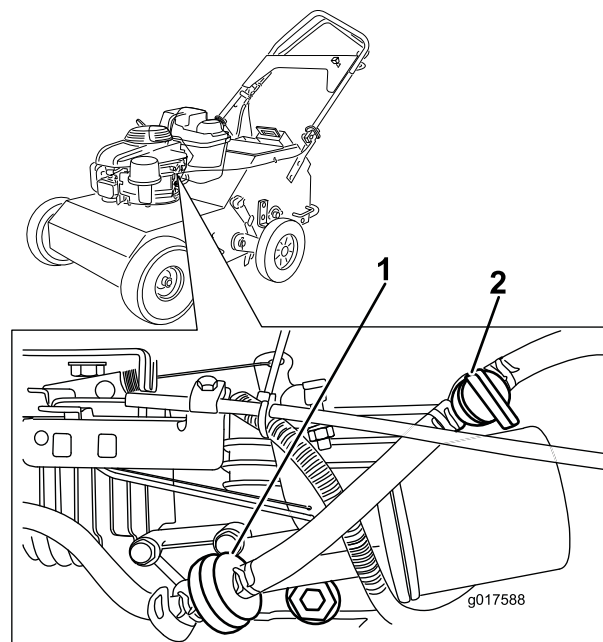
- При работе на данной машине следует быть предельно внимательным. Во избежание травмирования людей или повреждения имущества запрещается отвлекаться во время работы.
- Запрещается управлять машиной в состоянии болезни, усталости, а также под воздействием алкоголя или сильнодействующих лекарственных препаратов.
- Используйте подходящую одежду, включая средства защиты глаз, длинные брюки, прочную нескользящую обувь, средства защиты органов слуха и перчатки. Закрепляйте длинные волосы на затылке и не носите свободную одежду или ювелирные украшения.
- Держите руки, ноги, другие части тела и одежду на безопасном расстоянии от вращающихся зубьев и движущихся частей машины. Зубья начинают вращаться, когда вы запускаете двигатель, и могут продолжать вращаться в течение короткого времени после остановки двигателя.
- Запускайте двигатель осторожно, следуя инструкциями в данном *Руководстве оператора*, и держите ноги подальше от зубьев.
- Будьте крайне осторожны при изменении направления движения и при перемещении машины на себя. Во избежание застревания у какой-либо конструкции сохраняйте достаточное расстояние для изменения направления движения на обратное, находясь рядом со стеной или оградой.
- Не допускайте посторонних лиц в рабочую зону. Необходимо следить, чтобы маленькие дети находились за пределами рабочей зоны и под внимательным наблюдением ответственного взрослого человека, который не управляет в данный момент машиной. Останавливайте машину, когда кто-либо входит в рабочую зону.
- Прежде чем запускать двигатель, следует установить все приводы в нейтральное положение и занять рабочее место оператора.
- Эксплуатируйте машину только при наличии хорошего обзора и в подходящих погодных условиях. Запрещается работать на машине, если существует вероятность удара молнией.
- Не пытайтесь регулировать машину при работающем двигателе.
- Если произошел удар машины о какой-либо предмет или появилась аномальная вибрация машины, немедленно выключите двигатель, дождитесь остановки всех движущихся частей и отсоедините провод от свечи зажигания, прежде чем приступить к осмотру машины на наличие повреждений. Вибрация часто бывает признаком неисправности. Перед возобновлением работы необходимо устранить все неисправности.
- Не включайте высокую скорость движения, если машина работает на твердой или скользкой поверхности.
- Смотрите назад и вниз и соблюдайте осторожность при движении задним ходом.
- Не перегружайте машину сверх ее допустимых характеристик, пытайтесь выполнить слишком глубокую аэрацию или работать со слишком высокой скоростью.
- Запрещается приподнимать и переносить машину с работающим двигателем.
- Будьте осторожны и следите, чтобы ваши ноги были в устойчивом положении, чтобы

не поскользнуться и не упасть, особенно при перемещении машины в обратном направлении.

- Соблюдайте осторожность при работе машины на твердом грунте. Зубья могут застрять в грунте и начать толкать машину вперед. Если это произойдет, отпустите машину; не пытайтесь сдержать ее.
- Будьте предельно осторожны при пересечении поверхностей с гравием. Остерегайтесь скрытых опасностей и будьте внимательны на дорогах.
- Не оставляйте работающую машину без присмотра.
- Прежде чем покинуть рабочее место оператора, выключите двигатель и дождитесь остановки всех движущихся частей. Перед регулировкой, заправкой топливом, устранением засоров, техническим обслуживанием, очисткой или размещением на хранение машины необходимо отсоединить провод свечи зажигания, поместить его на достаточном расстоянии от свечи для предотвращения случайного запуска и дать машине остыть.
- Эксплуатируйте двигатель только в хорошо проветриваемых зонах. Выхлопные газы содержат угарный газ, не имеющий запаха, который является смертельно опасным ядом.
- Используйте только принадлежности и навесное оборудование, утвержденные Toro.
- Не изменяйте настройку регулятора оборотов двигателя и не превышайте его допустимую частоту вращения.
- Постоянно следите, чтобы ваши ноги были в устойчивом положении, крепко держите ручки управления и во время работы передвигайтесь шагом, никогда не бегите.
- Будьте внимательны, снижайте скорость и будьте осторожны при выполнении поворотов. Смотрите назад и по сторонам, прежде чем изменять направление движения.
- Не эксплуатируйте машину на крутых склонах.
- Дайте глушителю и области двигателя остыть, прежде чем касаться их.
- Зубья не должны вращаться, когда двигатель работает на холостом ходу; если они вращаются, обратитесь в сервисный центр официального дилера.
- При застревании в зубьях какого-либо предмета выключите двигатель, отсоедините провод от свечи зажигания и дайте двигателю остыть, прежде чем удалять этот предмет.

## Пуск двигателя

1. Убедитесь, что провод подсоединен к свече зажигания.
2. Откройте топливный кран ([Рисунок 11](#)).

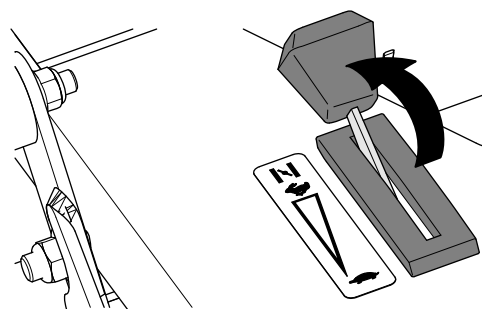


**Рисунок 11**

1. Топливный фильтр
2. Топливный кран — положение ЗАКРЫТ

3. Установите рычаг дроссельной заслонки следующим образом:

- Если двигатель холодный, переведите орган управления дроссельной заслонкой до упора вперед в положение ВОЗДУШНАЯ ЗАСЛОНКА ([Рисунок 12](#)).



**Рисунок 12**

- Если двигатель прогрет, переведите орган управления дроссельной заслонкой в положение БЫСТРО ([Рисунок 13](#)).

Прогретый двигатель почти или совсем не требует применения воздушной заслонки.



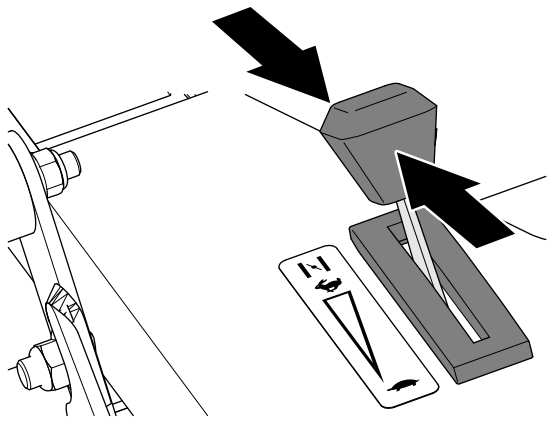


Рисунок 13

g371727

4. Без усилия потяните на себя рукоятку механического стартера до ощущения сопротивления, после чего энергично подайте рукоятку на себя. Дайте тросу медленно вернуться в рукоятку.
5. Если вы установили орган управления дроссельной заслонкой в положение ВОЗДУШНАЯ ЗАСЛОНКА, то после запуска двигателя переведите его в положение БЫСТРО.

**Примечание:** С помощью дроссельной заслонки регулируется максимальная скорость движения аэратора.

вы переведете рычаг назад, тем быстрее будет двигаться машина.

## ⚠ ПРЕДУПРЕЖДЕНИЕ

Зубья аэратора очень острые и могут проколоть ступни или другие части тела.

Соблюдайте предельную осторожность при движении задним ходом, чтобы не допустить приближения ног к зубьям. Будьте внимательны и остерегайтесь наезда на препятствия, что может вызвать опрокидывание машины.

- Чтобы повернуть машину, замедлите движение и нажмите вниз на рукоятку; поверните машину в нужном направлении, затем возобновите нормальную работу.
- Чтобы сделать разворот на месте, потяните вверх рычаг введения зубьев в грунт и поднимите зубья.

**Внимание:** Запрещается выполнять разворот на месте, когда зубья опущены. Поворот машины с опущенными зубьями приведет к разрыву травяного покрова.

- Для останова отпустите рычаг управления (Рисунок 15).

## Останов двигателя

1. Отпустите рукоятку управления тягой и дайте ей возвратиться в положение НЕЙТРАЛЬ.
2. Переведите рычаг дроссельной заслонки до упора назад в положение МЕДЛЕННО (Рисунок 14).

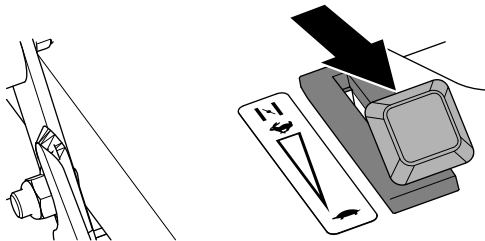
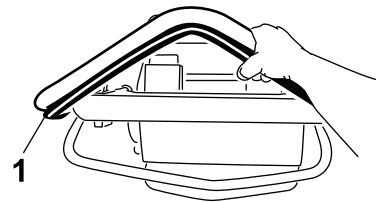


Рисунок 14

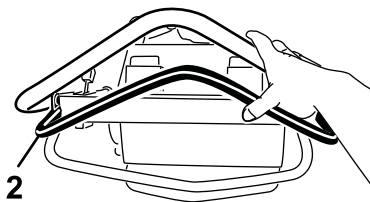
g371728

## Управление машиной

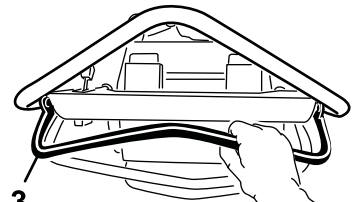
- Для движения вперед нажмите на рычаг управления вперед (Рисунок 15). Чем дальше вы переведете рычаг вперед, тем быстрее будет двигаться машина.
- Для движения назад передвиньте рычаг управления назад (Рисунок 15). Чем дальше



1



2



3

g017583

Рисунок 15

g017583

1. Передний ход
2. Нейтраль (Останов)
3. Задний ход



## Аэрация

1. Подведите машину к нужному месту и остановите ее.
2. Нажмите рычаг управления зубьями вниз и вперед, чтобы поднять задние колеса и опустить зубья.

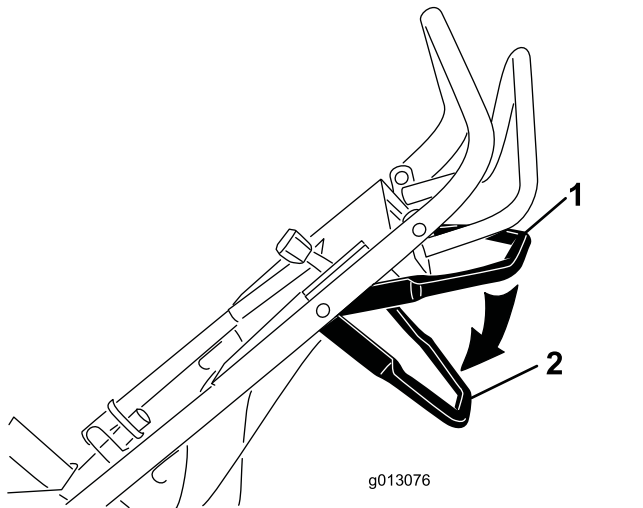


Рисунок 16

1. Рычаг управления зубьями — зубья не вошли в землю
2. Рычаг управления зубьями — зубья вошли в землю

3. Ведите машину, выполняя аэрацию на рабочей площадке.

**Примечание:** Машина выполняет аэрацию при движении как передним, так и задним ходом.

4. После завершения работы остановите машину и потяните рычаг управления зубьями назад и вверх, чтобы опустить задние колеса и поднять зубья над землей.

**Внимание:** Не перемещайте машину через дорожное покрытие или другие твердые поверхности, не поднимая предварительно зубья. Проезд через твердые поверхности с опущенными зубьями приведет к повреждению зубьев.

## Установка дополнительных грузов

Съемные грузы тяжелые. Соблюдайте осторожность при их подъеме. Прежде чем начать поднимать грузы, убедитесь, что вы сможете безопасно удерживать их. Соблюдайте осторожность при перемещении грузов; располагайте руки так, чтобы избежать защемления грузами рук или пальцев.

Чтобы обеспечить полное проникновение зубьев в почву, можно установить дополнительные грузы в задней части машины. У машины есть 3 гнезда для грузов (Рисунок 17). Устанавливайте грузы так, чтобы их масса была равномерно распределена относительно машины. Если вы устанавливаете только один груз, установите его в среднее гнездо; а если 2 груза — в боковые гнезда.

**Примечание:** Если вы установили дополнительный груз (грузы) на машину, для подъема зубьев может потребоваться значительное усилие.

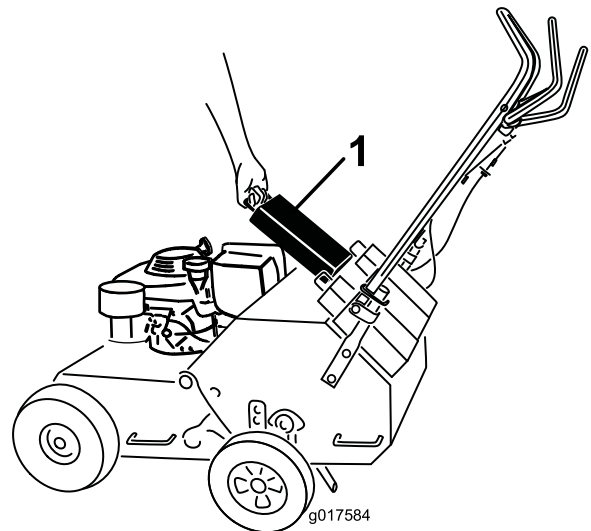


Рисунок 17

1. Масса

## Регулировка глубины аэрации

Рекомендуется использовать глубину аэрации 6,35 см, но ее можно изменить следующим образом:

1. Выключите двигатель и дождитесь остановки всех движущихся частей.
2. Отсоедините провод от свечи зажигания.
3. Ослабьте гайки крепления упора колеса на правой стороне машины (Рисунок 18).

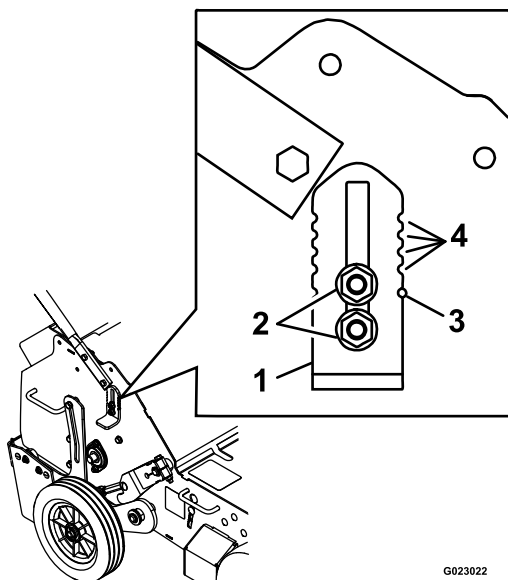


Рисунок 18

G023022

g023022

- |                |                          |
|----------------|--------------------------|
| 1. Упор колеса | 3. Контрольное отверстие |
| 2. Гайки       | 4. Контрольные выемки    |
- 
4. Опустите упор колеса для уменьшения глубины аэрации; поднимите упор колеса для ее увеличения.
  5. Надежно затяните гайки, чтобы зафиксировать упор колеса на месте.
  6. Повторите действия, описанные в пунктах 3–5, для упора колеса с левой стороны машины. Используйте визуальные контрольные выемки на упоре колеса и контрольные отверстия на раме, чтобы установить упоры колеса на одинаковую высоту для каждой стороны (см. Рисунок 18).
  7. Подсоедините провод к свече зажигания.

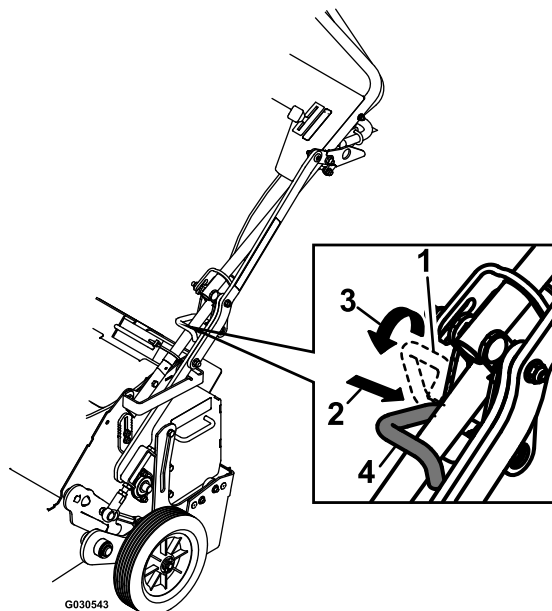


Рисунок 19

g030543

- |  |   |
|--|---|
| 1. Транспортная защелка – расфиксирована | 3. Поверните защелку над рукояткой.     |
| 2. Нажмите в сторону нижнего рычага.     | 4. Транспортная защелка – зафиксирована |

**Примечание:** Если защелка вошла в зацепление и зафиксировалась, рычаг управления зубьями отрегулирован правильно. Если защелка не входит в зацепление или не фиксируется, выполните действия, описанные в пунктах 4 – 8.

4. Отсоедините провод от свечи зажигания.
5. Посмотрите, как защелка расположена относительно втулки.
6. Ослабьте контргайки на регулировочном болте (Рисунок 20).

**Примечание:** Если транспортная защелка находится ниже втулки, поворачивайте болт **против часовой стрелки** до тех пор, пока не сможете зафиксировать защелку.

Если транспортная защелка находится в верхней части втулки, поворачивайте болт **по часовой стрелке** до тех пор, пока не сможете зафиксировать защелку.

## Регулировка рычага управления зубьями

1. Выключите двигатель и дождитесь остановки всех движущихся частей.
2. Поднимите зубья в положение транспортировки .
3. Попробуйте зафиксировать транспортную защелку на нижнем рычаге; см. Рисунок 19.

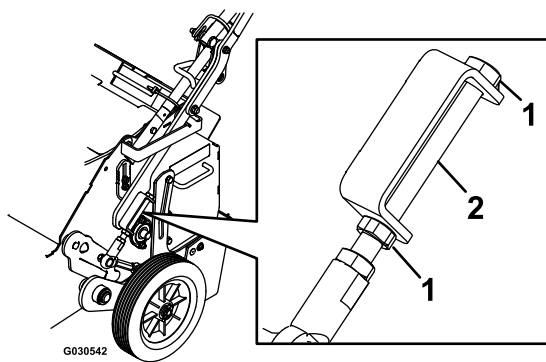


Рисунок 20

g030542

1. Контргайка
2. Регулировочный болт

7. Затяните контргайки и убедитесь, что транспортную защелку можно зафиксировать и расфиксировать.
8. Подсоедините провод к свече зажигания.

## Складывание рулевой рукоятки

1. Переместите 2 стопорных кольца рукоятки назад (Рисунок 21).

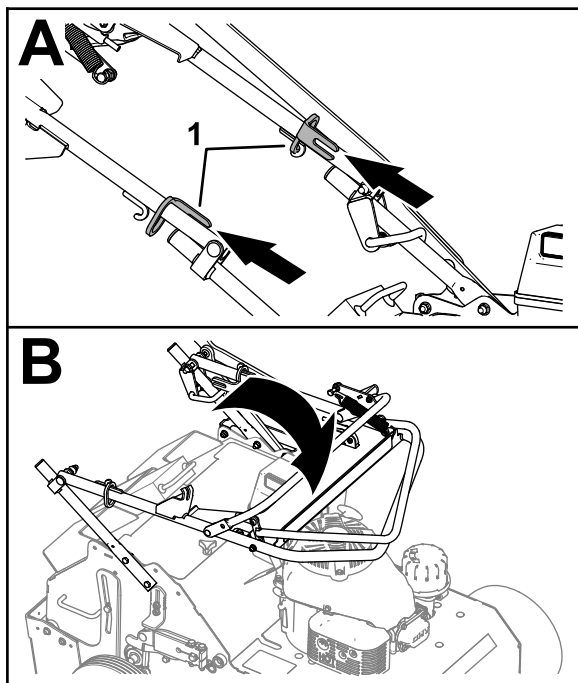


Рисунок 21

g372915

1. Стопорные кольца рукоятки
2. Сложите рулевую рукоятку в сторону двигателя.

## Раскладывание рулевой рукоятки

1. Разложите рулевую рукоятку (Рисунок 22).

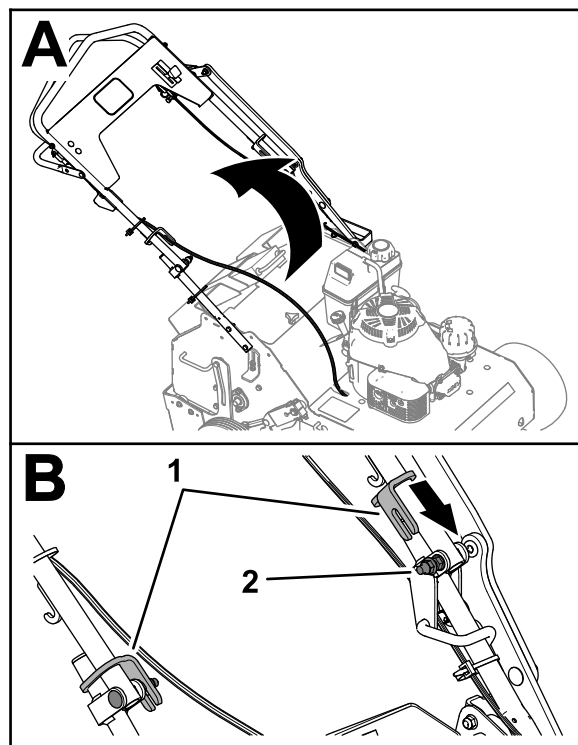


Рисунок 22

g372936

1. Стопорные кольца рукоятки
2. Каретный болт

2. Переместите 2 стопорных кольца рукоятки вперед так, чтобы пазы стопорных колец полностью вошли в зацепление с каретными болтами верхней и нижней половин рукоятки.

## Советы по эксплуатации

- Чтобы обеспечить оптимальные рабочие характеристики и максимальное погружение зубьев, тщательно полейте грунт за день до аэрации.
- Перед эксплуатацией машины очистите рабочую площадку от мусора.
- Отметьте мелкие предметы, такие как головки опрыскивателей и незаметная проволока для оград, чтобы не наехать на них.

# После эксплуатации

## Правила техники безопасности после работы с машиной

### Общие правила техники безопасности

- Прежде чем покинуть рабочее место оператора, необходимо выключить машину и дождаться остановки всех движущихся частей. Перед регулировкой, заправкой топливом, устранением засоров, техническим обслуживанием, очисткой или размещением на хранение машины необходимо отсоединить провод свечи зажигания, поместить его на достаточном расстоянии от свечи для предотвращения случайного запуска и дать машине остыть.
- Для предотвращения возгорания очистите машину от мусора. Удаляйте следы утечек масла или топлива.

### Правила техники безопасности при буксировке

- Отсоедините провод от свечи зажигания перед погрузкой машины для транспортировки.
- Будьте осторожны при погрузке или выгрузке машины.

## Транспортировка машины

**Внимание:** Машина не предназначена для эксплуатации на автомобильных дорогах и движения по ним.

1. Заведите машину на прицеп, остановите машину, выключите двигатель, закройте топливный кран и отсоедините провод свечи зажигания.

**Внимание:** Если вы не закроете топливный кран, двигатель может быть залит топливом во время транспортировки машины.

2. Переведите транспортную защелку (Рисунок 23) на рукоятке в положение ТРАНСПОРТИРОВКА.

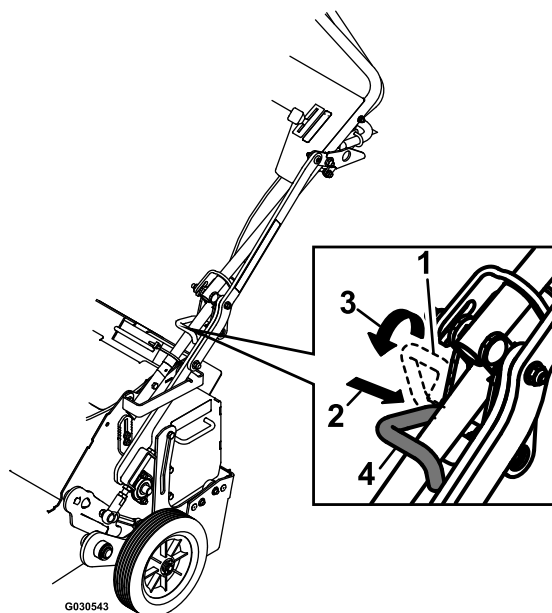


Рисунок 23

1. Транспортная защелка – расфиксирована
2. Нажмите в сторону
3. Поверните защелку над рукояткой.
4. Транспортная защелка – зафиксирована

3. Поднимите рукоятку, чтобы зафиксировать ее в транспортном положении.
4. Вставьте транспортную защелку во втулку верхней части нижнего рычага.
5. Опустите транспортную защелку вниз и зафиксируйте ее конец над трубкой рукоятки.
6. Закройте топливный кран.
7. Закрепите машину на прицепе цепями или стропами, используя скобы для крепления/подъема (Рисунок 24).

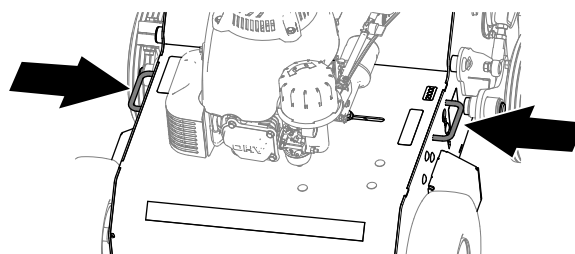


Рисунок 24

# Техническое обслуживание

**Внимание:** Для получения информации о дополнительном техническом обслуживании см. руководство владельца двигателя.

**Примечание:** Загрузите бесплатную электрическую или гидравлическую схему, посетив веб-сайт [www.Togo.com](http://www.Togo.com), где можно найти модель своей машины, перейдя по ссылке Manuals (Руководства) с главного экрана.

## Техника безопасности при обслуживании

- Часто проверяйте машину, чтобы поддерживать ее в исправном рабочем состоянии, а также следите чтобы срезные болты, болты крепления двигателя и другие крепежные детали были затянуты надлежащим образом. Замените изношенные или поврежденные части.
- Прежде чем покинуть рабочее место оператора, необходимо выключить машину и дождаться остановки всех движущихся частей. Перед регулировкой, заправкой топливом, устранением засоров, техническим обслуживанием, очисткой или размещением на хранение машины необходимо отсоединить провод свечи зажигания, поместить его на достаточном расстоянии от свечи для предотвращения случайного запуска и дать машине остыть.
- Держите руки, ноги, другие части тела и одежду на безопасном расстоянии от вращающихся зубьев и движущихся частей машины. Зубья начинают вращаться, когда вы запускаете двигатель, и могут продолжать вращаться в течение короткого времени после остановки двигателя.
- Используйте перчатки и средства защиты глаз во время технического обслуживания машины.
- Запрещается изменять конструкцию защитных устройств. Регулярно проверяйте правильность работы таких устройств.
- Для гарантии оптимальных рабочих характеристик машины используйте только оригинальные запасные части и принадлежности компании Того. Использование запасных частей и приспособлений, изготовленных другими производителями, может быть опасным и привести к аннулированию гарантии на изделие.
- Замените погнутые, поврежденные или ослабленные зубья; их ремонт или переделка не допускается.
- Следите, чтобы машина, навесное оборудование и принадлежности находились в безопасном рабочем состоянии.
- Не предпринимайте попытки отремонтировать машину, если у вас нет надлежащих инструментов и инструкций по ее разборке, сборке и ремонту.

# Рекомендуемый график(и) технического обслуживания

Периодичность технического обслуживания	Порядок технического обслуживания
Через первые 5 часа	<ul style="list-style-type: none"> <li>• Замените масло в двигателе.</li> </ul>
Перед каждым использованием или ежедневно	<ul style="list-style-type: none"> <li>• Проверьте уровень масла в двигателе.</li> <li>• Проверьте состояние и натяжение приводных цепей зубьев.</li> <li>• Проверьте состояние передних приводных цепей.</li> <li>• Проверьте состояние звездочек приводных цепей.</li> <li>• Смажьте приводные цепи зубьев.</li> <li>• Проверьте состояние зубьев азратора и замените изношенные или поврежденные зубья.</li> <li>• Очистите машину.</li> <li>• Проверьте, нет ли ослабленных креплений.</li> <li>• Очистите двигатель и зону выхлопной системы.</li> <li>• Удалите скопления травы и мусора с машины.</li> </ul>
Через каждые 25 часов	<ul style="list-style-type: none"> <li>• Смажьте подшипники вала привода зубьев.</li> <li>• Смажьте натяжные звездочки цепи привода зубьев.</li> <li>• Смажьте передние приводные цепи.</li> <li>• Очистите фильтр предварительной очистки из пеноматериала (в условиях сильной запыленности очищайте фильтр чаще).</li> <li>• Проверьте натяжение ремня.</li> </ul>
Через каждые 50 часов	<ul style="list-style-type: none"> <li>• Замените масло в двигателе.</li> <li>• Проверьте искрогаситель (при наличии).</li> <li>• Проверьте топливные системы на отсутствие утечек и(или) признаков износа топливного шланга.</li> <li>• Проверьте давление в шинах.</li> </ul>
Через каждые 100 часов	<ul style="list-style-type: none"> <li>• Замените масляный фильтр.</li> <li>• Очистите топливный бак.</li> <li>• Замените гидравлическую жидкость в трансмиссии.</li> </ul>
Через каждые 250 часов	<ul style="list-style-type: none"> <li>• Замените топливный фильтр (при эксплуатации в условиях сильной запыленности требуется более частая замена).</li> </ul>
Через каждые 300 часов	<ul style="list-style-type: none"> <li>• Замените элементы воздухоочистителя (при эксплуатации в условиях сильной запыленности требуется более частая замена).</li> </ul>
Ежегодно, или до помещения на хранение	<ul style="list-style-type: none"> <li>• Восстановите поврежденное лакокрасочное покрытие.</li> </ul>

# Действия перед техническим обслуживанием

## Подготовка к техническому обслуживанию

### ⚠ ПРЕДОСТЕРЕЖЕНИЕ

Если вы оставите провод зажигания подсоединенным к свече, возможен несанкционированный запуск двигателя, что может привести к нанесению серьезных травм вам или находящимся рядом людям.

Отсоедините провод свечи зажигания от свечи зажигания и проследите, чтобы он не контактировал со свечой.

1. Установите машину на ровной поверхности.
2. Выключите двигатель.
3. Отсоедините провод свечи зажигания.
4. Подождите, пока двигатель остынет.

**Внимание:** После завершения техобслуживания машины подсоедините провод к свече зажигания.

## Снятие крышки для доступа к зубьям

1. Отверните 2 ручки, с помощью которых крышка для доступа к зубьям подсоединена к корпусу зубьев (Рисунок 25).

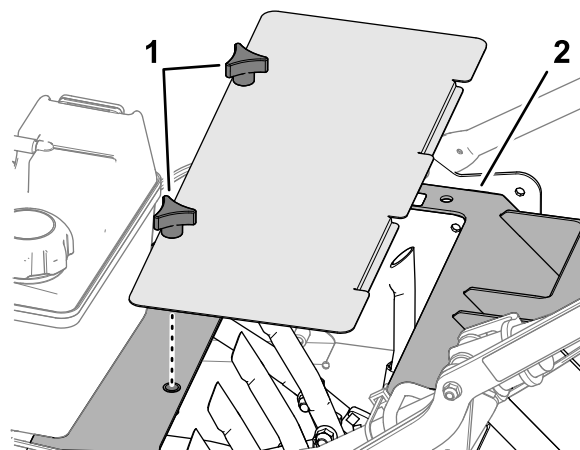


Рисунок 25

g371331

1. Ручки (задняя крышка для доступа)
2. Корпус зубьев

2. Немного наклоните заднюю крышку для доступа и снимите ее с машины.

## Установка крышки для доступа к зубьям

### ⚠ ПРЕДУПРЕЖДЕНИЕ

Работа машины со снятой задней крышкой для доступа может привести к серьезному травмированию людей движущимися зубьями и отбрасываемым мусором.

Прежде чем работать на машине, обязательно установите и надежно закрепите заднюю крышку для доступа.

1. Совместите выступы крышки для доступа к зубьям с отверстиями в корпусе зубьев (Рисунок 26).

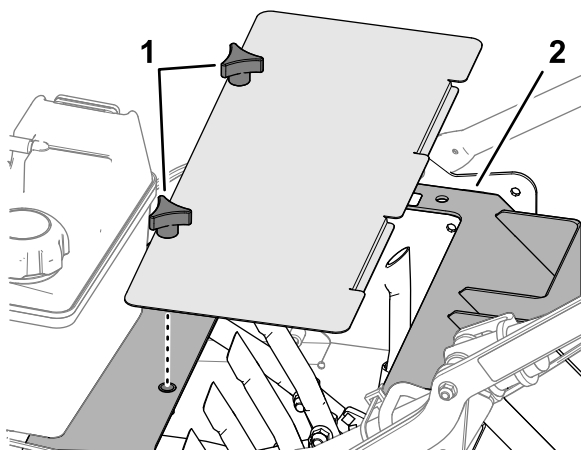


Рисунок 26

g371331

1. Ручки (задняя крышка для доступа)
2. Корпус зубьев

2. Совместите резьбовые стержни ручек с резьбовыми вставками в корпусе.
3. Закрепите крышку на корпусе с помощью ручек.

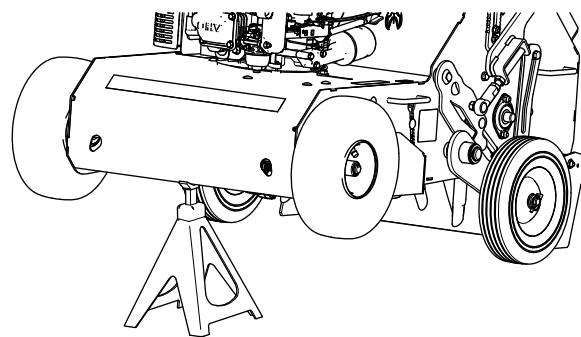


Рисунок 27

g371342

2. Подставьте под переднюю часть машины подъемную опору.

## Подъем передней части машины

### **▲ ПРЕДОСТЕРЕЖЕНИЕ**

Если вы не зафиксируете надежно переднюю часть машины перед выполнением технического обслуживания, машина может упасть на вас и причинить серьезную травму.

Подставьте под переднюю часть машины подъемную опору или блок.

1. Если вам нужно поработать с нижней поверхностью машины, отклоните ее назад (Рисунок 27).

**Внимание:** Не наклоняйте машину вперед, так как в этом случае воздухоочиститель будет залит бензином.



# Смазка

## Смазка подшипников вала привода зубьев

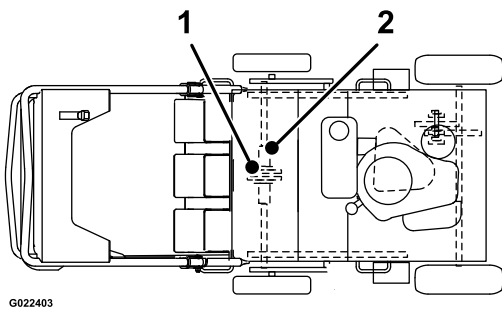
Интервал обслуживания: Через каждые 25 часов  
Через каждые 25 часов

**Характеристики консистентной смазки:**  
универсальная консистентная смазка категории № 2 по классификации NLGI

1. Подготовьте машину к техническому обслуживанию; см. раздел [Подготовка к техническому обслуживанию \(страница 23\)](#).
2. Снимите заднюю крышку для доступа; см. [Снятие крышки для доступа к зубьям \(страница 23\)](#).
3. С помощью шприца заправьте масленки консистентной смазкой указанного типа; см. расположение масленок на карте смазки.

### Карта смазки

Расположение масленок	Первоначальное число качаний	Количество точек смазки
1. Подшипники вала привода зубьев	1	2
2. Натяжные звездочки цепи привода зубьев	1-2	2



4. Установите заднюю крышку для доступа; см. раздел [Установка крышки для доступа к зубьям \(страница 23\)](#).

## Смазка и проверка приводных цепей и звездочек

Интервал обслуживания: Перед каждым использованием или ежедневно—Проверьте состояние и натяжение приводных цепей зубьев.

Перед каждым использованием или ежедневно—Проверьте состояние передних приводных цепей.

Перед каждым использованием или ежедневно—Проверьте состояние звездочек приводных цепей.

Перед каждым использованием или ежедневно—Смажьте приводные цепи зубьев.

Через каждые 25 часов

1. Подготовьте машину к техническому обслуживанию; см. раздел [Подготовка к техническому обслуживанию \(страница 23\)](#).
2. Приподнимите переднюю часть машины и зафиксируйте ее с помощью подъемных опор; см. раздел [Подъем передней части машины \(страница 24\)](#).
3. Поверните передние колеса и нанесите масло или смазочное вещество для цепи на звенья нижних частей передних приводных цепей ([Рисунок 28](#)).

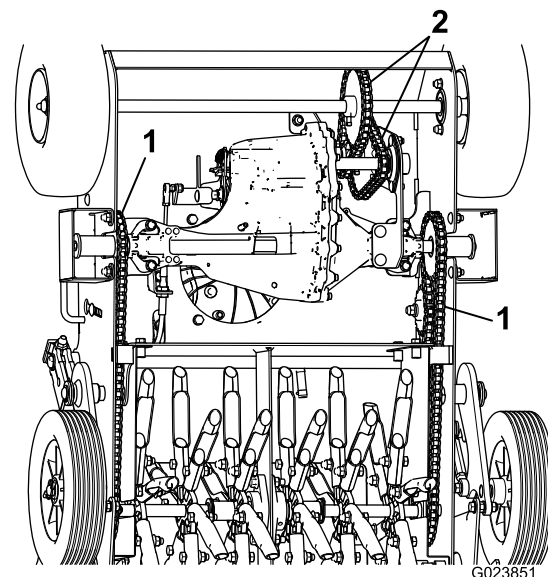


Рисунок 28

1. Приводные цепи зубьев
2. Передние приводные цепи

4. Проверьте, чтобы передние приводные цепи ([Рисунок 28](#)) были правильно натянуты, не изношены и не повреждены.

**Примечание:** Если цепь сходит со звездочки или заедает, замените звездочки и цепи.

5. Поверните валы привода зубьев и нанесите масло или смазочное вещество для цепей на

все звенья нижних частей приводных цепей зубьев ([Рисунок 28](#)).

6. Проверьте, чтобы цепи с обеих сторон машины были правильно натянуты, не изношены и не повреждены.

**Примечание:** Цепь должна перемещаться вверх и вниз не более чем на 6 мм.

**Примечание:** Если цепь недостаточно натянута, сходит со звездочки или заедает, отрегулируйте натяжение цепи; см.

[Регулировка натяжения приводной цепи зубьев \(страница 33\)](#).

7. Осмотрите все звездочки цепей на отсутствие износа и при необходимости замените их.
8. Вытрите все пролитое масло и опустите машину на землю.

## Техническое обслуживание двигателя

### Обслуживание воздухоочистителя

**Интервал обслуживания:** Через каждые 25 часов—Очистите фильтр предварительной очистки из пеноматериала (в условиях сильной запыленности очищайте фильтр чаще).

Через каждые 300 часов—Замените элементы воздухоочистителя (при эксплуатации в условиях сильной запыленности требуется более частая замена).

**Внимание:** Запрещается эксплуатация двигателя без установленного воздушного фильтра в сборе, поскольку возможно серьезное повреждение двигателя.

1. Подготовьте машину к техническому обслуживанию; см. раздел [Подготовка к техническому обслуживанию \(страница 23\)](#).
2. Снимите крышку воздухоочистителя и тщательно очистите ее ([Рисунок 29](#)).

**Примечание:** Будьте осторожны, чтобы не допустить попадания грязи и мусора в основание воздушного фильтра.

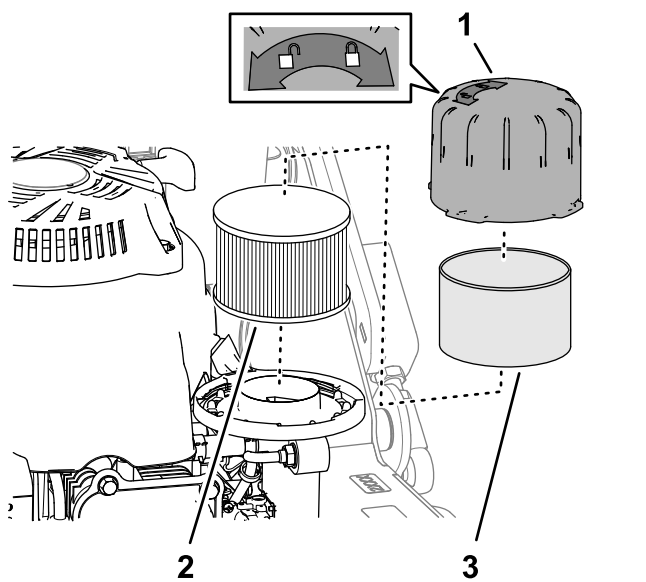


Рисунок 29

g371730

- |                               |  |
|-------------------------------|--|
| 1. Крышка воздухоочистителя   | 3. Фильтр предварительной очистки из пеноматериала |
| 2. Элемент воздушного фильтра |  |

- Снимите фильтр предварительной очистки из пеноматериала и промойте его в воде с мягким моющим средством, затем осушите промоканием (Рисунок 29).
- Снимите и проверьте элемент воздушного фильтра (Рисунок 29); если он сильно загрязнен, замените его.

**Внимание:** Не пытайтесь очистить элемент воздушного фильтра.

- Установите фильтр предварительной очистки из пеноматериала на элемент воздушного фильтра.

**Примечание:** Установите новый элемент воздушного фильтра, если вы удалили старый в отходы.

- Удалите грязь с основания воздушного фильтра с помощью влажной ветоши.

**Примечание:** Будьте осторожны, чтобы не допустить попадания грязи и мусора в воздушный канал, ведущий к карбюратору.

- Установите элемент фильтра на основание фильтра и установите крышку воздухоочистителя.

## Характеристики моторного масла

Классификация по уровню эксплуатационных свойств: SJ или выше в соответствии с

требованиями Американского нефтяного института (API)

Вязкость масла: SAE 10W-30

Тип масла: моющее масло

## Проверка уровня масла в двигателе

- Установите машину на ровную поверхность.
- Очистите область вокруг масломерного щупа (Рисунок 30).

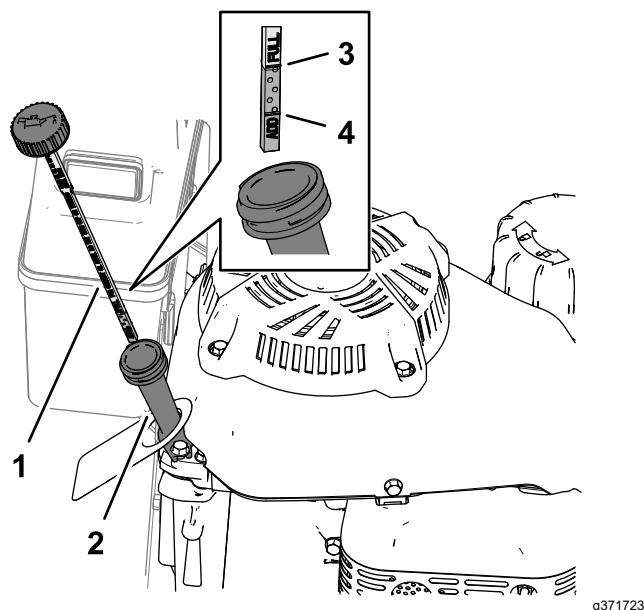


Рисунок 30

g371723

- |                       |                           |
|-----------------------|---------------------------|
| 1. Масломерный щуп    | 3. Метка Full (Полный)    |
| 2. Заливная горловина | 4. Отметка Add (Добавить) |

- Ослабьте затяжку крышки с измерительным щупом, повернув ее против часовой стрелки, и извлеките щуп из заливной горловины.
- Протрите щуп чистой тканью.
- Вставьте щуп в заливную горловину – **но не заворачивайте крышку** – затем извлеките щуп.
- Определите уровень масла по отметкам на щупе.
- Если уровень масла находится ниже метки Add (Добавить) на щупе, извлеките щуп, медленно долейте в заливную горловину такое количество масла указанного типа, чтобы его уровень поднялся до метки Full (Полный) на щупе.

**Внимание:** Не переполняйте картер маслом, так как это может привести к повреждению двигателя. Слейте

излишек масла так, чтобы его уровень не превышал отметки верхнего предела на щупе.

8. Вставьте щуп в заливную горловину и затяните крышку со щупом.

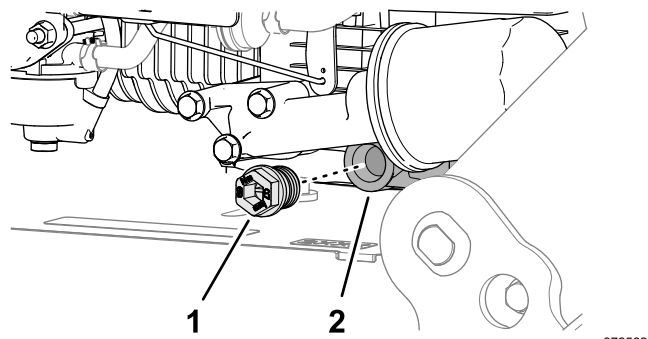


Рисунок 32

1. Маслосливная пробка
2. Сливное отверстие

## Объем моторного масла

С масляным фильтром	0,85 л
Без масляного фильтра	0,65 л

## Замена масла в двигателе

**Интервал обслуживания:** Через первые 5 часа  
Через каждые 50 часов

### ⚠ ПРЕДУПРЕЖДЕНИЕ

После работы двигателя масло может быть горячим, и контакт с ним может привести к серьезной травме.

Сливайте горячее моторное масло очень осторожно, не допуская контакта с ним.

### Слив масла из двигателя

1. Дайте двигателю поработать до прогрева масла.

**Примечание:** Разогретое масло лучше стекает и позволяет более эффективно удалить загрязнения из картера.

2. Подготовьте машину к техническому обслуживанию; см. раздел [Подготовка к техническому обслуживанию \(страница 23\)](#).
3. Извлеките масломерный щуп ([Рисунок 31](#)).

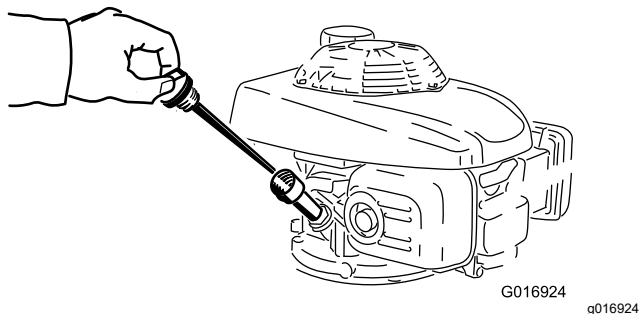


Рисунок 31

4. Поместите сливной поддон вдоль левой стороны двигателя.
5. Удалите маслосливную пробку из сливного отверстия поддона картера двигателя ([Рисунок 32](#)) и наклоните машину так, чтобы масло стекало в сливной поддон.

6. Снова поставьте машину прямо, удалите пролитое масло с рамы ветошью.
7. Установите маслосливную пробку и затяните ее с моментом 6,9 Н·м.

## Заполнение двигателя маслом

1. Медленно вливайте масло указанного типа в маслосливную горловину, периодически проверяя уровень измерительным щупом, пока уровень масла не достигнет метки Full (Полный) на щупе; см. разделы [Характеристики моторного масла \(страница 27\)](#), [Объем моторного масла \(страница 28\)](#) и [Проверка уровня масла в двигателе \(страница 27\)](#).

**Внимание:** Не переполняйте двигатель маслом. В случае перелива слейте некоторое количество масла из двигателя.

2. Вставьте щуп в заливную горловину и затяните крышку со щупом.

## Замена масляного фильтра

### Снятие масляного фильтра

**Интервал обслуживания:** Через каждые 100 часов

1. Слейте масло из двигателя, см. [Слив масла из двигателя \(страница 28\)](#).
2. Поместите ветошь под масляный фильтр ([Рисунок 32](#)), чтобы собрать масло, которое может вытечь при снятии фильтра.
3. Снимите фильтр с переходника масляного фильтра ([Рисунок 33](#)).

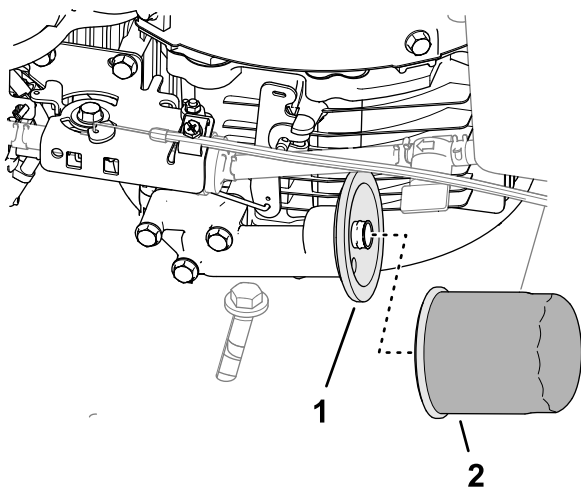


Рисунок 33

g372583

1. Переходник масляного фильтра
2. Масляный фильтр

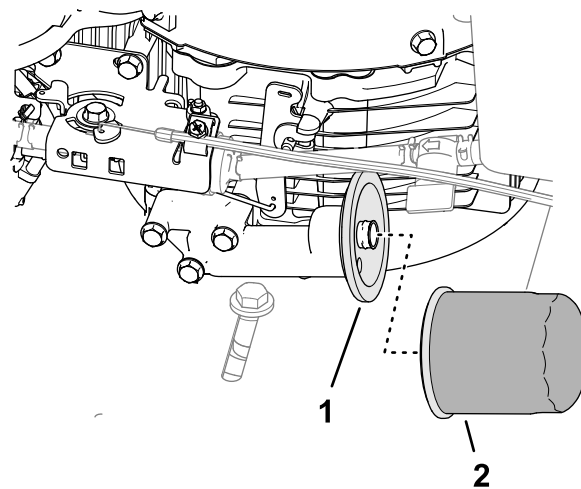


Рисунок 35

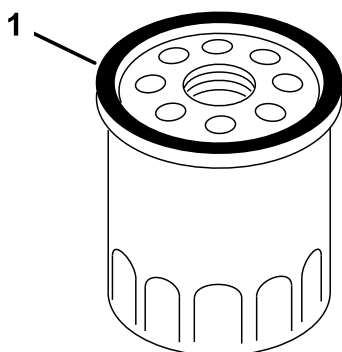
g372583

1. Переходник масляного фильтра
2. Масляный фильтр

4. Протрите начисто монтажную поверхность переходника фильтра.

## Установка масляного фильтра

1. Нанесите слой масла указанного типа на прокладку нового масляного фильтра (Рисунок 34); см. раздел [Характеристики моторного масла](#) (страница 27).



G002805

Рисунок 34

g002805

1. Прокладка (масляный фильтр)
2. Наверните фильтр на переходник масляного фильтра до плотного контакта прокладки с переходником, затем затяните фильтр от руки еще на 2/3 оборота.

3. Долейте масло в двигатель; см. раздел [Заполнение двигателя маслом](#) (страница 28).
4. Подсоедините провод свечи зажигания к свече зажигания, запустите двигатель и дайте ему поработать 3 минуты.
5. Остановите двигатель, дождитесь остановки всех движущихся частей и проверьте поверхность вокруг фильтра на наличие утечек.
6. Проверьте уровень масла в двигателе и при необходимости долейте его; см. раздел [Проверка уровня масла в двигателе](#) (страница 27).

## Проверка искрогасителя (при наличии)

Интервал обслуживания: Через каждые 50 часов

### ⚠ ПРЕДУПРЕЖДЕНИЕ

Горячие компоненты выхлопной системы могут воспламенить пары бензина, даже если двигатель остановлен. Горячие частицы на выхлопе двигателя могут поджечь легковоспламеняющиеся материалы. Возгорание может стать причиной травмирования персонала или повреждения имущества.

Запрещается заправлять или запускать двигатель, если не установлен искрогаситель.

1. Подготовьте машину к техническому обслуживанию; см. раздел [Подготовка к техническому обслуживанию \(страница 23\)](#).
2. Убедитесь, что глушитель холодный.
3. Проверьте искрогаситель на наличие разрывов в сетке или сварных швах.

**Примечание:** Если искрогаситель изношен или поврежден, замените его.

4. Если сетка забита, снимите искрогаситель, потряхиванием удалите из него осыпающиеся частицы и очистите сетку проволочной щеткой (если необходимо, погрузите в растворитель). По завершении операции установите искрогаситель на место.

# Техническое обслуживание топливной системы

## Очистка топливного бака

**Интервал обслуживания:** Через каждые 100 часов

## Опорожнение топливного бака

Элемент топливного фильтра (сетка) расположен внутри топливного бака.

1. Подготовьте машину к техническому обслуживанию; см. раздел [Подготовка к техническому обслуживанию \(страница 23\)](#).

**Внимание:** Слейте топливо из топливного бака при холодном двигателе.

2. Поместите сливной поддон емкостью не менее 3,8 л под левую сторону двигателя.
3. Закройте топливный кран ([Рисунок 42](#)).
4. На карбюраторе сожмите концы шлангового хомута и отведите его от топливного штуцера ([Рисунок 36](#)).

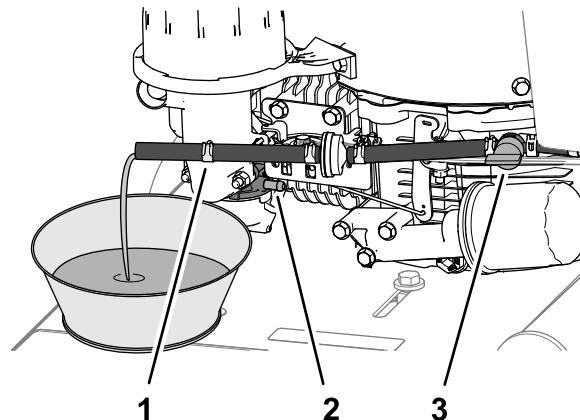


Рисунок 36

g372669

1. Шланговый хомут
2. Топливный штуцер (карбюратор)
3. Топливный кран

5. Отсоедините топливный шланг от штуцера.
6. Расположите топливный шланг над сливным поддоном и откройте топливный кран.
7. Подождите, пока топливо полностью стечет из бака, и закройте топливный кран.



## Снятие и очистка бака

1. Отверните 2 болта с фланцевыми головками, которые крепят топливный бак к монтажному кронштейну бака (Рисунок 37).



Рисунок 37

g372670

1. Колпачковый болт
2. Монтажный кронштейн бака

2. Поднимите бак с кронштейна (Рисунок 38).

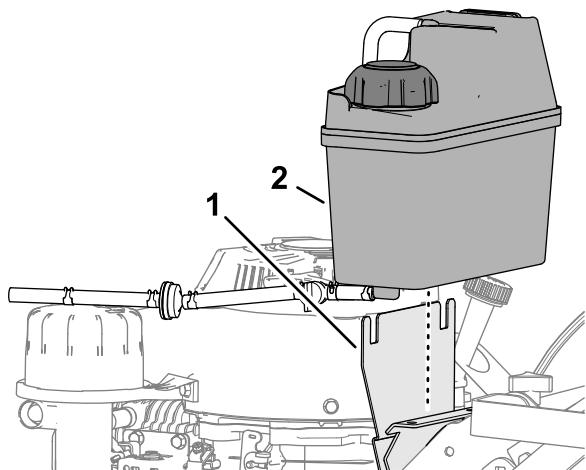


Рисунок 38

g372671

1. Топливный бак
2. Монтажный кронштейн бака

3. Закройте заглушкой вентиляционный шланг.
4. Снимите крышку топливного бака, залейте небольшое количество топлива в топливный бак и осторожно встряхивайте топливо в баке.

5. Снимите крышку с бака и вылейте топливо в разрешенную к применению емкость для топлива.
6. Установите крышку топливного бака.
7. Снимите заглушку с вентиляционного шланга.

## Монтаж бака

1. Совместите выступы в топливном баке с пластиной монтажного кронштейна бака (Рисунок 39).

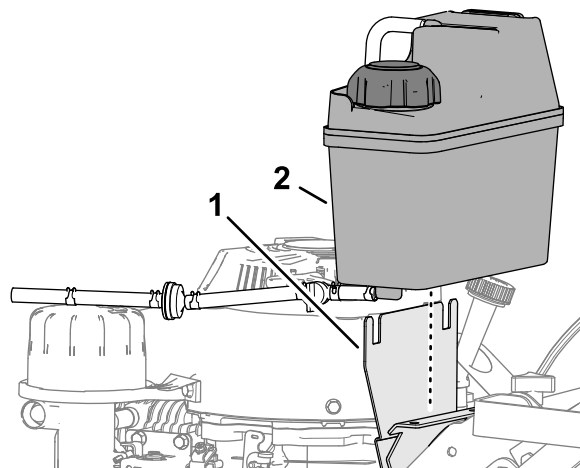


Рисунок 39

g372671

1. Топливный бак
2. Монтажный кронштейн бака

2. Прикрепите бак к фланцу монтажного кронштейна бака с помощью 2 болтов с фланцевыми головками (Рисунок 40).

# Замена топливного фильтра

Интервал обслуживания: Через каждые 250 часов

1. Подготовьте машину к техническому обслуживанию; см. раздел [Подготовка к техническому обслуживанию](#) (страница 23).

**Внимание:** Замена топливного фильтра производится при холодном двигателе.

2. Закройте топливный кран.
3. Поместите под топливный фильтр небольшой сливной поддон.
4. Сожмите концы шланговых хомутов и отведите их от фильтра ([Рисунок 42](#)).



Рисунок 40

g372670

1. Колпачковый болт
2. Монтажный кронштейн бака

3. Подсоедините топливный шланг к топливному штуцеру карбюратора ([Рисунок 41](#)).

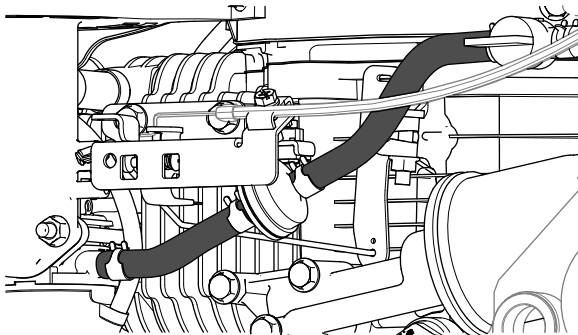


Рисунок 41

g372685

4. Сожмите концы шлангового хомута и наденьте его на штуцер.
5. Залейте топливо в бак, откройте топливный кран и проверьте машину на наличие утечек.

**Примечание:** Устраните все утечки топлива.

6. Закройте топливный кран.

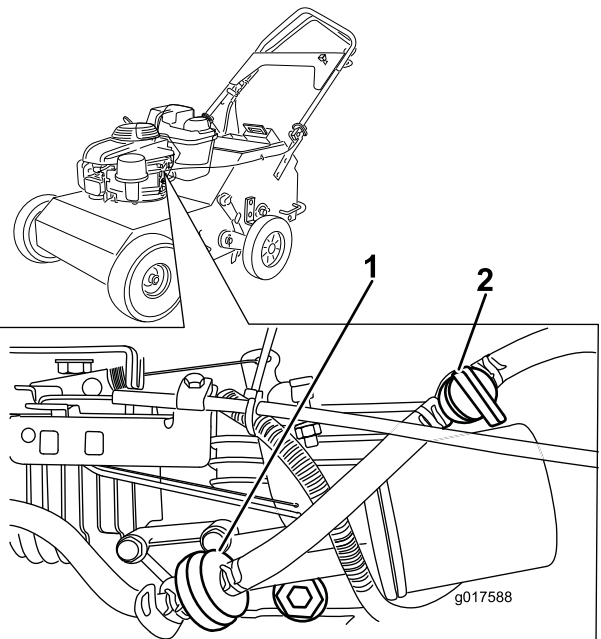


Рисунок 42

g017588

1. Топливный фильтр
2. Топливный кран

5. Снимите фильтр с топливных шлангов.
6. Подсоедините шланги к штуцерам нового фильтра ([Рисунок 42](#)).
7. Прикрепите шланги к штуцерам с помощью шланговых хомутов.
8. Откройте топливный кран и проверьте топливную систему на наличие утечек.



# Техническое обслуживание приводной системы

## Проверка давления воздуха в шинах

Интервал обслуживания: Через каждые 50 часов

Характеристики давления воздуха в шинах: 0,83–0,97 бар

**Примечание:** Для получения наиболее точных показаний проверяйте давление воздуха в шинах, когда они находятся в холодном состоянии.

1. Подготовьте машину к техническому обслуживанию; см. раздел [Подготовка к техническому обслуживанию \(страница 23\)](#).
2. Измерьте давление воздуха в шинах.
3. Если давление в шинах больше или меньше 0,83–0,97 бар, стравите воздух или подкачайте шины.

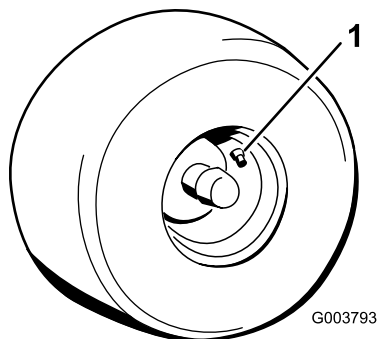


Рисунок 43

1. Шток клапана

## Проверка натяжения приводной цепи зубьев

1. Подготовьте машину к техническому обслуживанию; см. раздел [Подготовка к техническому обслуживанию \(страница 23\)](#).
2. Проверьте, чтобы зубья были подняты.
3. Поднимите переднюю часть машины и зафиксируйте ее опорами; см. раздел [Подъем передней части машины \(страница 24\)](#).
4. Нажмите вниз на приводную цепь зубьев вблизи проема в раме с усилием 9 кг ([Рисунок 44](#)).

**Примечание:** Если цепь прогибается более чем на 3 мм, отрегулируйте натяжение цепи; см. раздел [Регулировка натяжения приводной цепи зубьев \(страница 33\)](#).

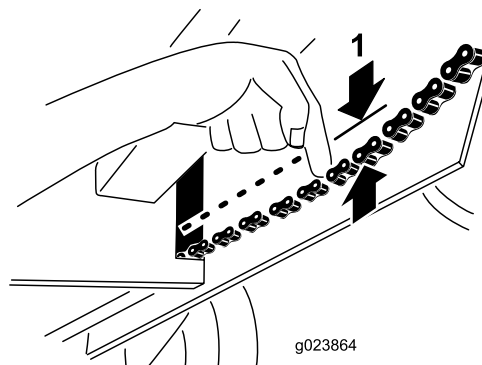


Рисунок 44

1. Прогиб цепи
5. Повторите действия, описанные в пункте 4, для другой приводной цепи зубьев.
6. Опустите машину и подсоедините провод свечи зажигания.

## Регулировка натяжения приводной цепи зубьев

1. Ослабьте гайку крепления натяжной звездочки цепи, которую вы натягиваете ([Рисунок 45](#)).

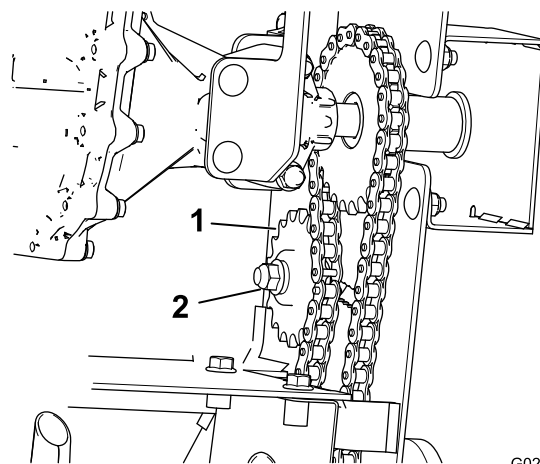


Рисунок 45

1. Натяжная звездочка
2. Гайка
2. Потяните вниз натяжную звездочку до устранения провисания цепи.
3. Заверните гайку натяжной звездочки и затяните ее с моментом 40,6 Н·м.

4. Нажмите вниз на цепь вблизи проема в раме с усилием 9 кг ([Рисунок 44](#)).

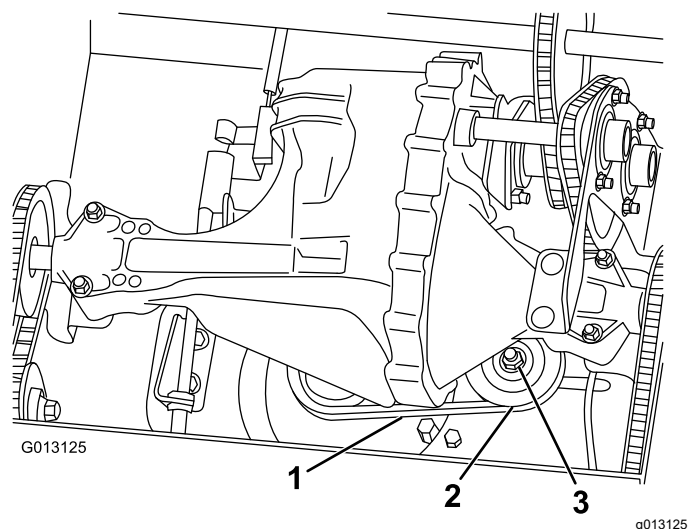
**Примечание:** Прогиб цепи должен составлять не более 3 мм.

## Техническое обслуживание ремней

### Проверка натяжения ремня

**Интервал обслуживания:** Через каждые 25 часов

1. Подготовьте машину к техническому обслуживанию; см. раздел [Подготовка к техническому обслуживанию \(страница 23\)](#).
2. Поднимите переднюю часть машины; см. раздел [Подъем передней части машины \(страница 24\)](#).
3. Нажмите на ремень привода в точке посередине между шкивами с усилием 9 кг ([Рисунок 46](#)).



**Рисунок 46**

1. Ремень привода насоса
2. Натяжной ролик
3. Гайка натяжного ролика

**Примечание:** Если ремень прогибается более чем на 3 мм, натяните его; см. раздел [Регулировка натяжения ремня \(страница 35\)](#).

## Регулировка натяжения ремня

1. Ослабьте гайку крепления натяжного ролика (Рисунок 46).

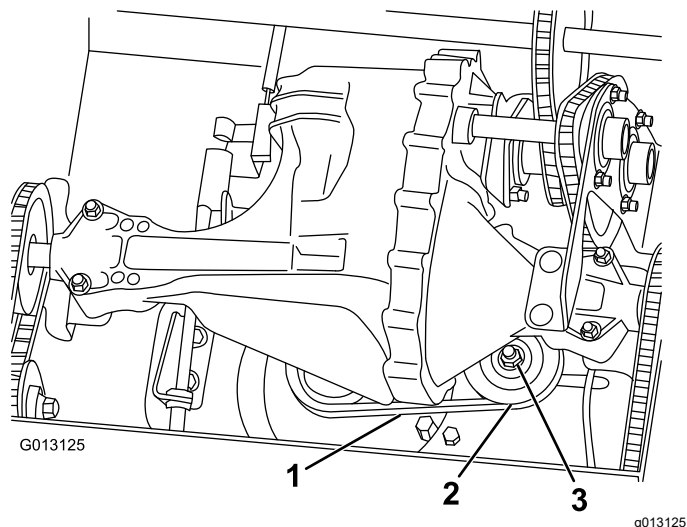


Рисунок 47

2. Нажмите на натяжной ролик влево, чтобы затянуть ремень.
3. Заверните гайку натяжного ролика и затяните ее с моментом 40,6 Н·м.
4. Нажмите на ремень привода в точке посередине между шкивами с усилием 9 кг.

**Примечание:** Прогиб ремня должен составлять не более 3 мм.

## Техническое обслуживание органов управления

### Проверка регулировки рукоятки управления тягой

1. Подготовьте машину к техническому обслуживанию; см. раздел [Подготовка к техническому обслуживанию \(страница 23\)](#).
2. Проверьте, чтобы зубья были подняты.
3. Прижмите рукоятку управления тягой к рулевой рукоятке так, чтобы трансмиссия полностью вошла в зацепление.

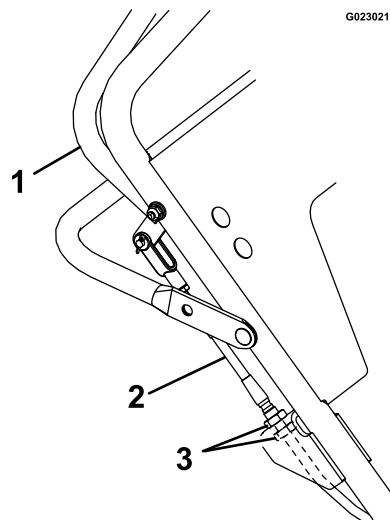


Рисунок 48

1. Рукоятка управления тягой
2. Кабель
3. Верхняя и нижняя регулировочные гайки

**Примечание:** Если рукоятка управления тягой прижата к рулевой рукоятке, продолжите следующим образом:

4. Измерьте зазор между рукояткой управления тягой и рулевой рукояткой.

**Примечание:** Рукоятка управления тягой правильно отрегулирована, если зазор составляет 3 мм.

5. Если зазор между рукояткой управления тягой и рулевой рукояткой менее 3 мм, отрегулируйте рукоятку управления тягой; см. раздел [Регулировка рукоятки управления тягой \(страница 36\)](#).

## Регулировка рукоятки управления тягой

1. Отпустите рукоятку управления тягой.
2. Ослабьте верхнюю регулировочную гайку на один оборот и затяните нижнюю регулировочную гайку.

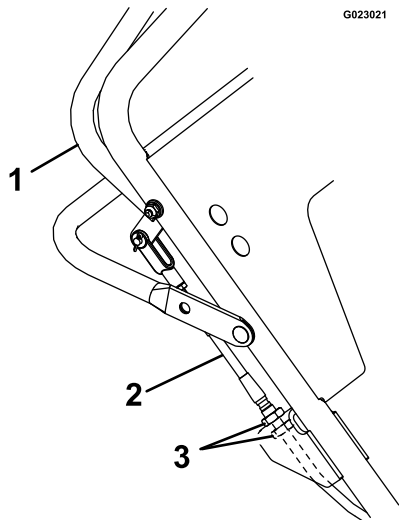


Рисунок 49

- |                              |  |
|------------------------------|--|
| 1. Рукоятка управления тягой | 3. Верхняя и нижняя регулировочные гайки |
| 2. Кабель                    |  |

3. Прижмите рукоятку управления тягой к рулевой рукоятке.
4. Измерьте зазор между рукояткой управления тягой и рулевой рукояткой.

**Примечание:** Рукоятка управления тягой правильно отрегулирована, если зазор составляет 3 мм.

5. Повторяйте пункты с 2 по 4, пока зазор не будет равен 3 мм.

## Техническое обслуживание гидравлической системы

### Правила техники безопасности при работе с гидравлической системой

- При попадании жидкости под кожу следует немедленно обратиться за медицинской помощью. Если жидкость оказалась впрыснута под кожу, необходимо, чтобы врач удалил ее хирургическим путем в течение нескольких часов.
- Перед подачей давления в гидравлическую систему необходимо проверить исправность всех гидравлических шлангов и трубопроводов, а также плотность затяжки всех гидравлических соединений и штуцеров.
- Запрещено приближаться к местам точечных утечек или штуцерам, из которых под высоким давлением выбрасывается гидравлическая жидкость.
- Для обнаружения гидравлических утечек следует использовать картон или бумагу.
- Перед выполнением любых работ на гидравлической системе необходимо полностью сбросить давление в гидравлической системе безопасным способом.

### Замена гидравлической жидкости в трансмиссии

Интервал обслуживания: Через каждые 100 часов

## Подготовка к снятию трансмиссии

### ⚠ ПРЕДОСТЕРЕЖЕНИЕ

Если вы не зафиксируете надежно переднюю часть машины перед выполнением технического обслуживания, машина может упасть на вас и причинить серьезную травму.

Для надежного удерживания машины необходимо использовать подвесной подъемный механизм.

1. Подготовьте машину к техническому обслуживанию; см. раздел [Подготовка к техническому обслуживанию \(страница 23\)](#).
2. Проверьте, чтобы зубья были подняты.
3. Если на машину установлен груз (грузы), снимите его; см. раздел [Установка дополнительных грузов \(страница 17\)](#).
4. Слейте топливо из топливного бака; см. раздел [Опорожнение топливного бака \(страница 30\)](#).
5. Сложите рулевую рукоятку; см. раздел [Складывание рулевой рукоятки \(страница 19\)](#).
6. Медленно поднимайте переднюю часть машины, пока задняя часть машины и гнезда для грузов не окажутся на земле.

**Примечание:** Машину легче поднимать вдвоем или с помощью подвесной лебедки.

7. Зафиксируйте машину в устойчивом положении при помощи подвесной лебедки.

## Снятие трансмиссии

**Примечание:** Для безопасного снятия трансмиссии потребуется 2 человека или вторая лебедка.

1. Отверните контргайку (¼ дюйма), которая крепит фитинг троса управления тягой к кронштейну управления трансмиссией, и отделите трос от кронштейна ([Рисунок 50](#)).

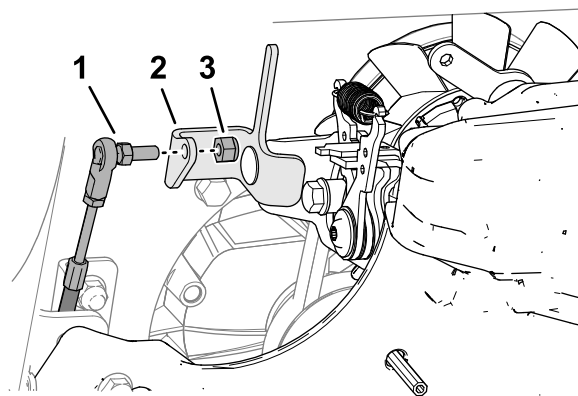


Рисунок 50

g372913

1. Фитинг (трос управления тягой)
2. Кронштейн управления трансмиссией
3. Контргайка (¼ дюйма)

2. Ослабьте фланцевую контргайку и колпачковый винт, которые крепят натяжной ролик ремня к раме машины, переместите натяжной ролик внутрь машины и снимите ремень со шкива трансмиссии ([Рисунок 51](#) и [Рисунок 52](#)).

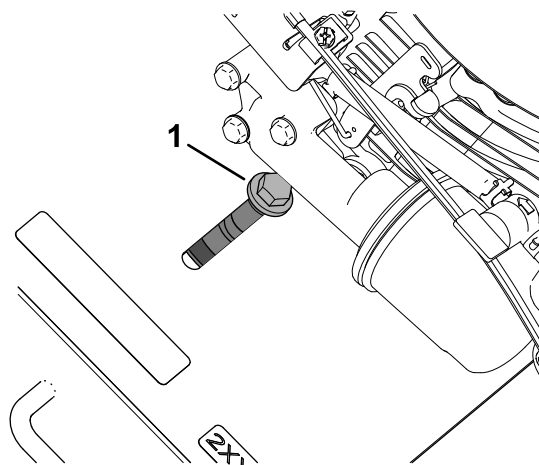
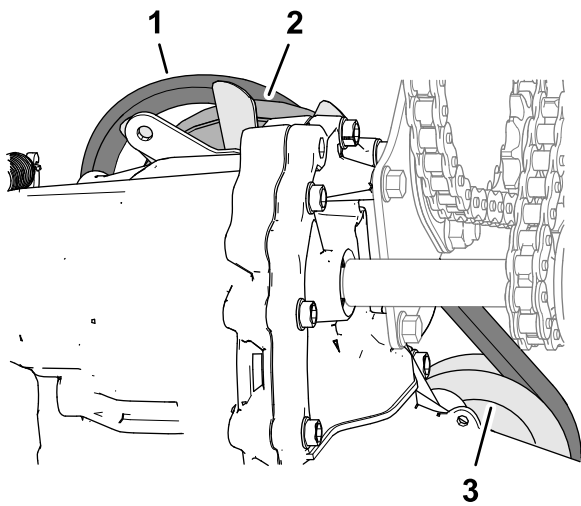


Рисунок 51

g372914

1. Колпачковый винт (натяжной ролик ремня)

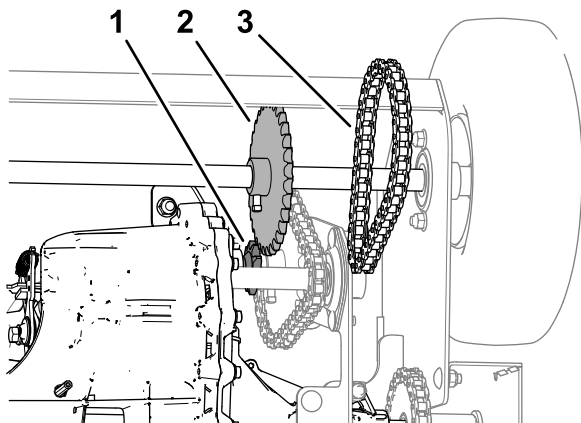


g372916

**Рисунок 52**

1. Ремень
2. Шкив трансмиссии
3. Натяжной ролик ремня

3. Снимите и сохраните соединительное звено с цепи привода колес и снимите цепь со звездочки трансмиссии и звездочки привода колес ([Рисунок 53](#)).

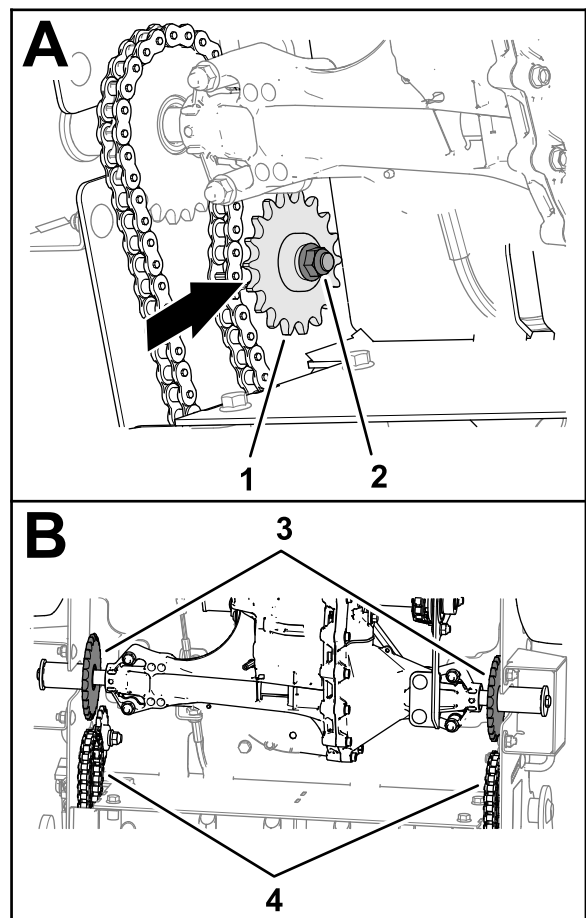


g372919

**Рисунок 53**

1. Звездочка трансмиссии
2. Звездочка привода колес
3. Цепь (привод колес)

4. Ослабьте каретные болты и фланцевые контргайки, которые крепят натяжные звездочки приводных цепей зубьев с каждой стороны машины, и отведите звездочки от цепей ([Рисунок 54](#)).



g372912

**Рисунок 54**

1. Натяжная звездочка
2. Каретный болт и фланцевая контргайка
3. Передние звездочки привода зубьев
4. Приводные цепи зубьев

5. Снимите соединительные звенья с приводных цепей зубьев и снимите приводные цепи с передних звездочек привода зубьев ([Рисунок 54](#)).

**Примечание:** Сохраните соединительные звенья.

6. Отверните 3 фланцевые контргайки (5/16 дюйма), которые крепят опорный кронштейн трансмиссии и кронштейн подшипника к машине ([Рисунок 55](#)).



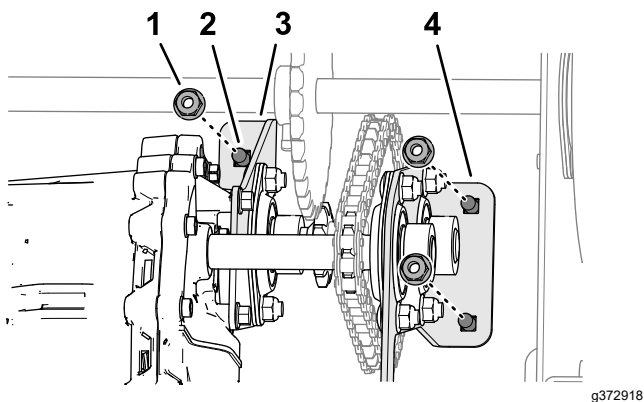


Рисунок 55

- |                                      |                                  |
|--------------------------------------|----------------------------------|
| 1. Фланцевая контргайка (5/16 дюйма) | 3. Опорный кронштейн трансмиссии |
| 2. Каретный болт (5/16 x 3/4 дюйма)  | 4. Кронштейн подшипника          |

7. Удерживая трансмиссию, отверните 4 фланцевые контргайки (5/16 дюйма), которые крепят трансмиссию к креплению моста, и осторожно опустите трансмиссию на землю (Рисунок 56).

**Примечание:** Сохраните крепежные детали.

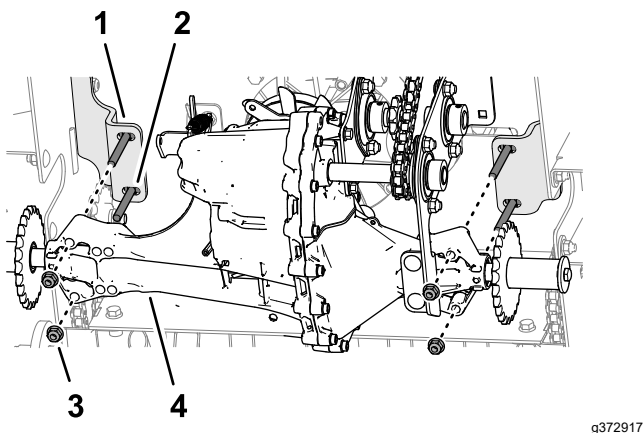


Рисунок 56

- |                                      |                                      |
|--------------------------------------|--------------------------------------|
| 1. Крепление моста                   | 3. Фланцевые контргайки (3/8 дюймов) |
| 2. Каретный болт (3/8 x 2 3/4 дюйма) | 4. Трансмиссия                       |

8. Проверьте ремень, шкивы, звездочки и подшипники.

**Примечание:** Замените все изношенные или поврежденные части.

## Слив масла из трансмиссии

1. Тщательно очистите зону вокруг расширительного бачка и сливного/заливного отверстия.

**Внимание:** Не допускайте попадания загрязнений в гидравлическую систему.

2. Удалите пробку из бокового отверстия в корпусе (Рисунок 57).

**Примечание:** Сохраните пробку.

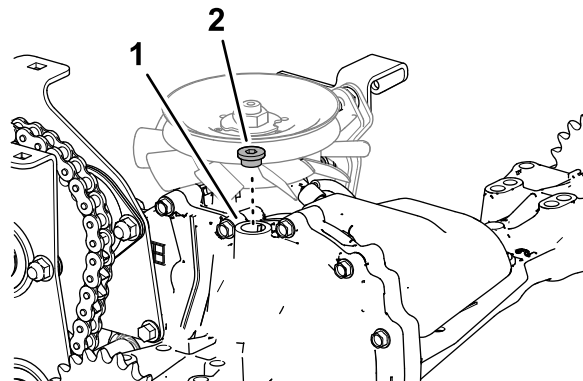


Рисунок 57

- |                               |           |
|-------------------------------|-----------|
| 1. Сливное/заливное отверстие | 2. Пробка |
|-------------------------------|-----------|

3. Поверните трансмиссию над сливным поддоном и полностью слейте масло.

## Слив из расширительного бачка

1. Установите трансмиссию так, чтобы сливное/заливное отверстие было сверху.
2. Отверните и сохраните винт (№ 10 x 1/2 дюйма), отпустите храповой фиксатор, с помощью которого расширительный бачок крепится к корпусу (Рисунок 58).

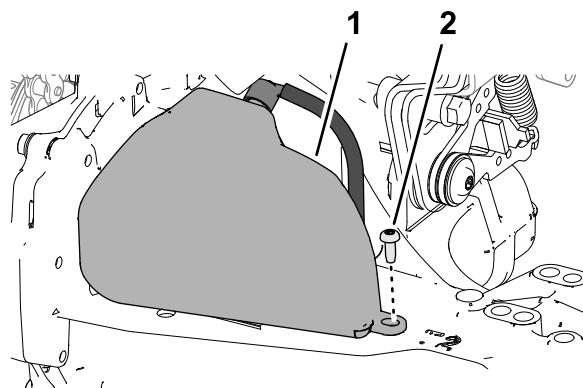


Рисунок 58

- |                         |                          |
|-------------------------|--------------------------|
| 1. Расширительный бачок | 2. Винт № 10 x 1/2 дюйма |
|-------------------------|--------------------------|

3. Снимите расширительный бачок с трансмиссии (Рисунок 59).

**Примечание:** Не снимайте крышку вентиляционного отверстия с бака.

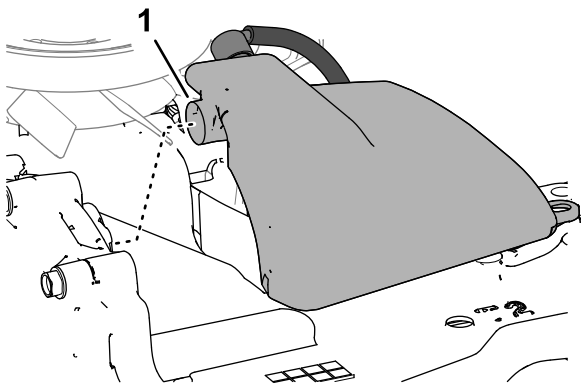


Рисунок 59

g373038

1. Отверстие для перекачки (расширительный бачок)

**Примечание:** Не снимайте шланг или уплотнительное кольцо бака, если их замена не требуется.

4. Переверните расширительный бачок над сливным поддоном и слейте масло через отверстие для перекачки.
5. Вставьте вентиляционный шланг расширительного бачка в отверстие в основном корпусе трансмиссии (Рисунок 60).

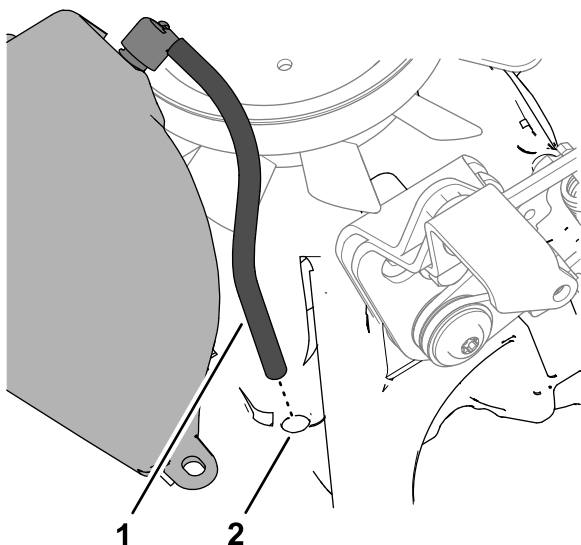


Рисунок 60

g373039

1. Вентиляционный шланг
2. Отверстие (основной корпус трансмиссии)

6. Установите отверстие для перекачки в расширительном бачке над уплотнительным кольцом перекачивающего шланга и нажмите вниз, чтобы задействовать храповой фиксатор.

**Примечание:** Убедитесь, что расширительный бачок герметично подсоединен к трансмиссии.

7. Прикрепите расширительный бачок к трансмиссии с помощью винта (№ 10 x 1/2 дюйма) и затяните его с моментом 2,8 Н·м.

## Характеристики масла трансмиссии

**Тип масла:** высококачественное гидравлическое масло Toro Premium Hydro Oil

**Примечание:** В качестве альтернативы можно использовать масло Mobil 1 15W50.

**Объем масла:** приблизительно 2,1 л

## Добавление масла в трансмиссию

1. Заполните трансмиссию маслом указанного типа через сливное/заливное отверстие так, чтобы уровень масла находился на 13–32 мм ниже верхнего края отверстия (Рисунок 61).

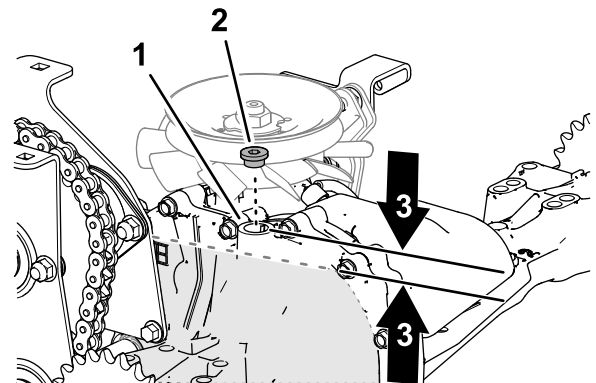


Рисунок 61

g373015

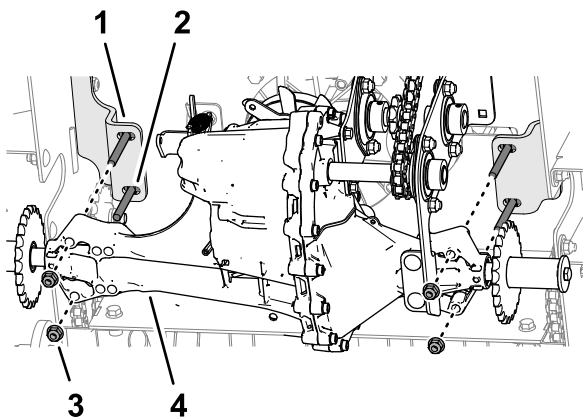
1. Сливное/заливное отверстие
2. Пробка
3. Уровень жидкости (от 13 до 32 мм)

2. Установите пробку в боковое отверстие корпуса.

## Установка трансмиссии на машину

1. Убедитесь, что ремень находится на шкиве двигателя и совмещен с натяжным роликом.
2. Убедитесь, что 4 каретных болта (3/8 x 2 3/4 дюйма) установлены в 2 крепления моста (Рисунок 62).



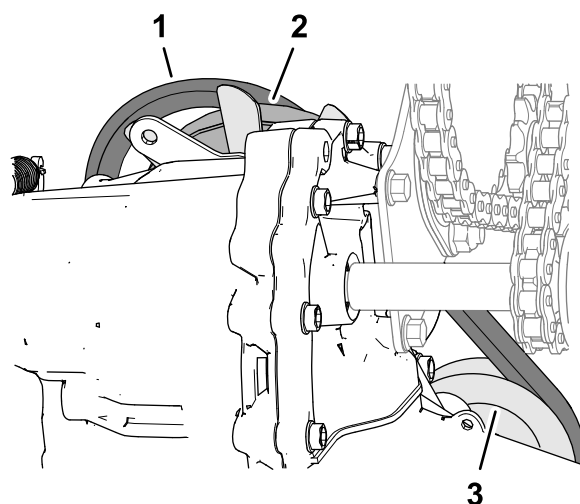


g372917

**Рисунок 62**

- |                                      |                                     |
|--------------------------------------|-------------------------------------|
| 1. Крепление моста                   | 3. Фланцевые контргайки (3/8 дюйма) |
| 2. Каретный болт (3/8 x 2 3/4 дюйма) | 4. Трансмиссия                      |

трансмиссии и совмещен с натяжным роликом.

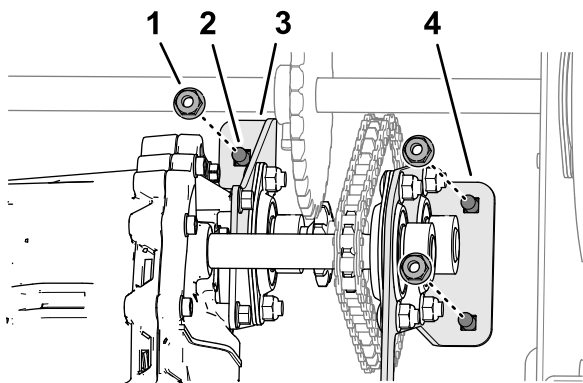


g372916

**Рисунок 64**

- |                     |                         |
|---------------------|-------------------------|
| 1. Ремень           | 3. Натяжной ролик ремня |
| 2. Шкив трансмиссии |                         |

3. Поднимите трансмиссию и совместите расположенные в ней отверстия с 4 каретными болтами (3/8 x 2 3/4 дюйма).
4. Установите, не затягивая, трансмиссию на каретные болты и крепления моста с помощью 4 фланцевых контргаек (3/8 дюйма).
5. Установите, не затягивая, опорный кронштейн трансмиссии и кронштейн подшипника на машину (Рисунок 63) с помощью 3 каретных болтов (5/16 x 3/4 дюйма) и 3 фланцевых контргаек (5/16 дюйма).

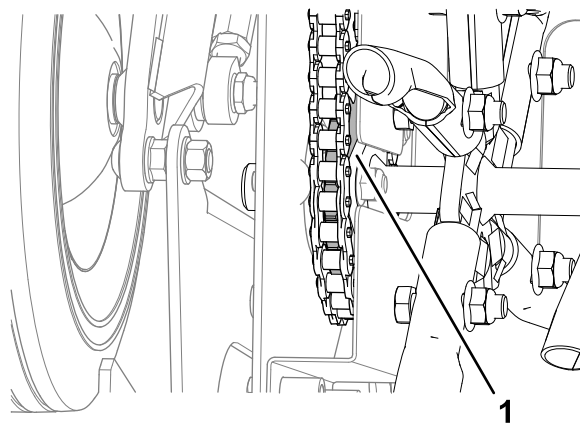


g372918

**Рисунок 63**

- |                                      |                                  |
|--------------------------------------|----------------------------------|
| 1. Фланцевая контргайка (5/16 дюйма) | 3. Опорный кронштейн трансмиссии |
| 2. Каретный болт (5/16 x 3/4 дюйма)  | 4. Кронштейн подшипника          |

2. Убедитесь, что цепи вошли в зацепление с задними звездочками привода зубьев (Рисунок 65).



g372993

**Рисунок 65**

1. Задняя звездочка привода зубьев

3. Наденьте приводные цепи на передние звездочки привода зубьев и натяжные звездочки (Рисунок 66), закрепите цепи с помощью соединительных звеньев.

## Установка ремней и цепей

1. Наденьте ремень на шкив трансмиссии (Рисунок 64).

**Примечание:** Убедитесь, что ремень находится на шкивах двигателя и

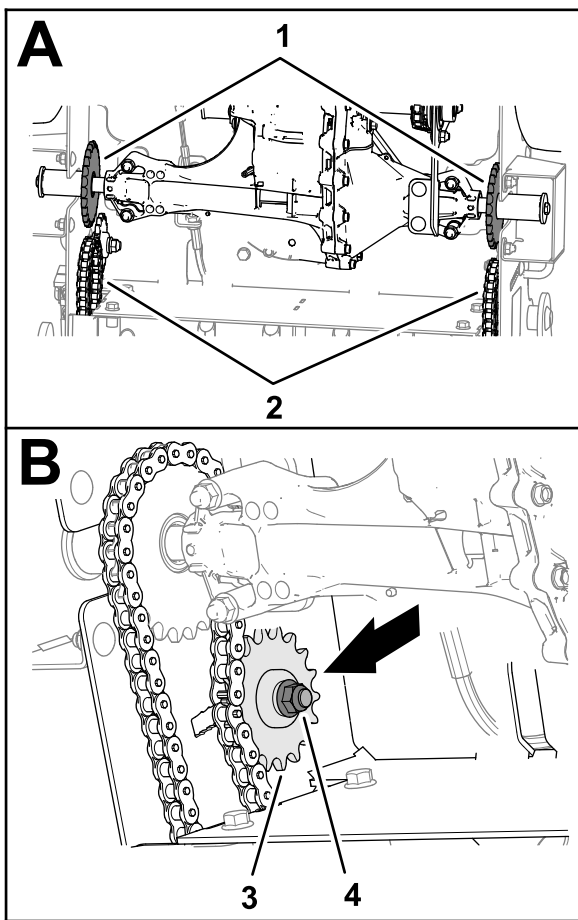


Рисунок 66

g372911

- |                             |   |
|-----------------------------|---|
| 1. Звездочки привода зубьев | 3. Натяжная звездочка зубьев            |
| 2. Приводные цепи зубьев    | 4. Каретный болт и фланцевая контргайка |

- Наденьте приводную цепь колес на звездочку трансмиссии и звездочку привода колес, закрепите цепь соединительным звеном.

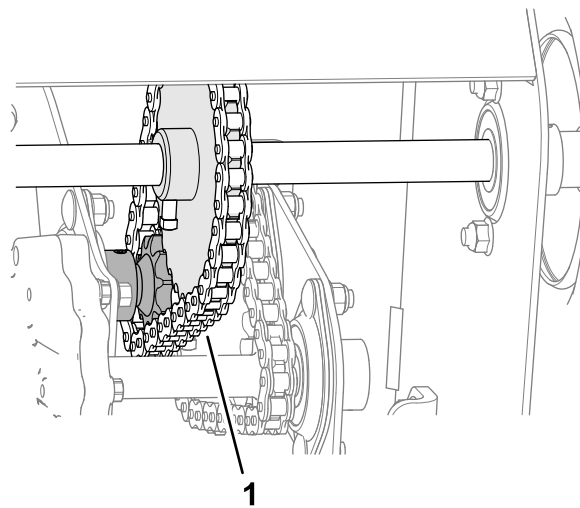


Рисунок 67

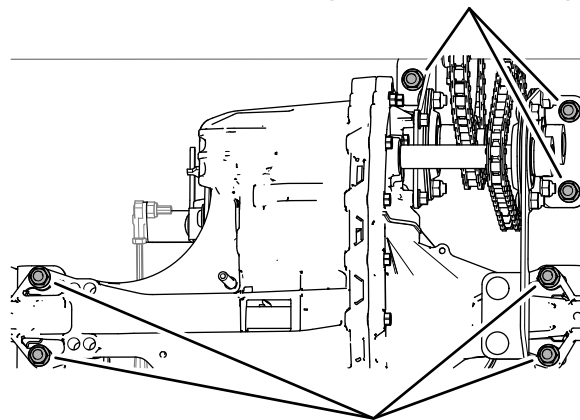
g372992

- Приводная цепь колес

## Затяжка крепежных деталей трансмиссии и натяжение ремня и цепей

- Убедитесь, что звездочка переднего моста выровнена относительно звездочки трансмиссии.
- Затяните 3 фланцевые контргайки (5/16 дюйма) и 4 каретных болта, как показано на [Рисунок 68](#).

**1978 to 2542 N·cm  
(175 to 225 in·lb)**



**37 to 45 N·m  
(27 to 33 ft·lb)**

Рисунок 68

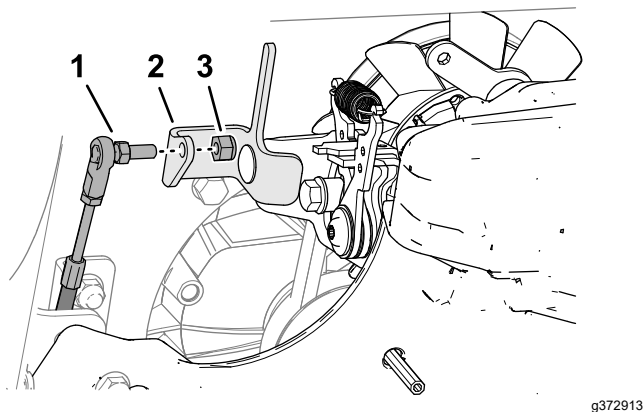
g373004

- Затяните 4 фланцевые контргайки (3/8 дюйма) и 4 каретных болта, как показано на [Рисунок 68](#).
- Натяните ремень; см. раздел [Регулировка натяжения ремня \(страница 35\)](#).

- Натяните приводные цепи зубьев; см. раздел [Регулировка натяжения приводной цепи зубьев](#) (страница 33).

## Установка троса управления тягой

- Проведите фитинг троса управления тягой через отверстие в кронштейне управления трансмиссией ([Рисунок 69](#)).



**Рисунок 69**

- Фитинг (трос управления тягой)
- Кронштейн управления трансмиссией
- Контргайка (¼ дюйма)

- Прикрепите фитинг к кронштейну с помощью контргайки.

## Проверка рукоятки управления тягой

- Осторожно удалите подъемную опору, опустите машину на землю и отсоедините машину от подвесной лебедки.
- Разложите рулевую рукоятку; см. раздел [Раскладывание рулевой рукоятки](#) (страница 19).
- Проверьте зазор между рукояткой управления тягой и рулевой рукояткой; см. раздел [Проверка регулировки рукоятки управления тягой](#) (страница 35).

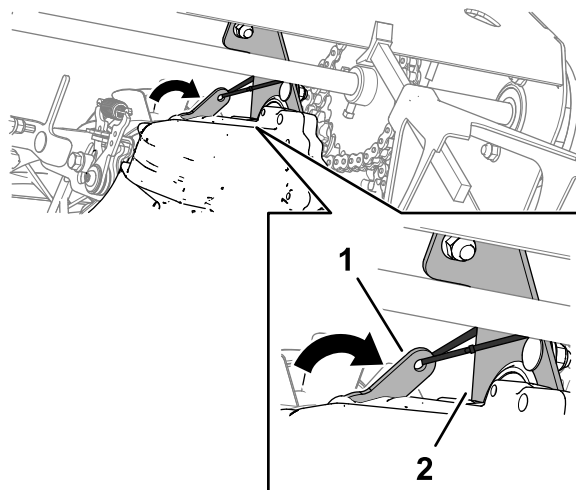
# Техническое обслуживание зубьев

## Проверка/замена зубьев

**Интервал обслуживания:** Перед каждым использованием или ежедневно

## Подготовка к техническому обслуживанию зубьев

- Подготовьте машину к техническому обслуживанию; см. раздел [Подготовка к техническому обслуживанию](#) (страница 23).
- Проверьте, чтобы зубья были подняты.
- Снимите панель доступа к зубьям; см. раздел [Снятие крышки для доступа к зубьям](#) (страница 23).
- Поднимите переднюю часть машины; см. раздел [Подъем передней части машины](#) (страница 24).
- Переведите рычаг байпаса в направлении опорного кронштейна вала и прикрепите рычаг к кронштейну ([Рисунок 70](#)).



**Рисунок 70**

- Рычаг байпаса трансмиссии (трансмиссия отсоединена)
- Опорный кронштейн вала

- Опустите переднюю часть машины.

## Проверка зубьев

1. В проеме панели доступа к зубьям проверьте зубья на наличие износа и повреждений (Рисунок 71).

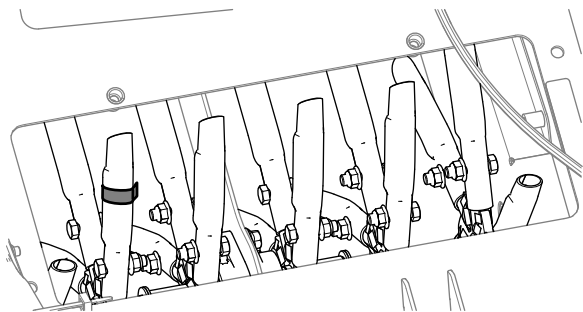


Рисунок 71

g373425

2. Если зуб изношен или поврежден, замените его; см. раздел [Замена зуба \(страница 44\)](#).
3. Отметьте один из зубьев отрезком клейкой ленты.
4. Вручную поверните зубья в сборе.
5. Повторяйте действия, описанные в пунктах с 1 по 4, пока не будут проверены все зубья.
6. Поднимите переднюю часть машины, отсоедините рычаг байпаса от опорного кронштейна вала (Рисунок 72) и опустите машину.

**Примечание:** Рычаг байпаса под воздействием пружины возвращается в положение подсоединения трансмиссии.

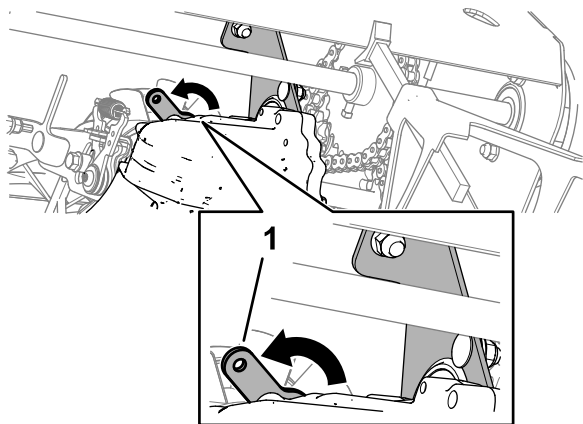


Рисунок 72

g373427

1. Рычаг байпаса трансмиссии (трансмиссия подсоединена)
- 
7. Установите крышку для доступа к зубьям; см. раздел [Установка крышки для доступа к зубьям \(страница 23\)](#).

## Замена зуба

1. Отверните фланцевую контргайку и болт, которые крепят зуб к втулке, и снимите зуб (Рисунок 73).

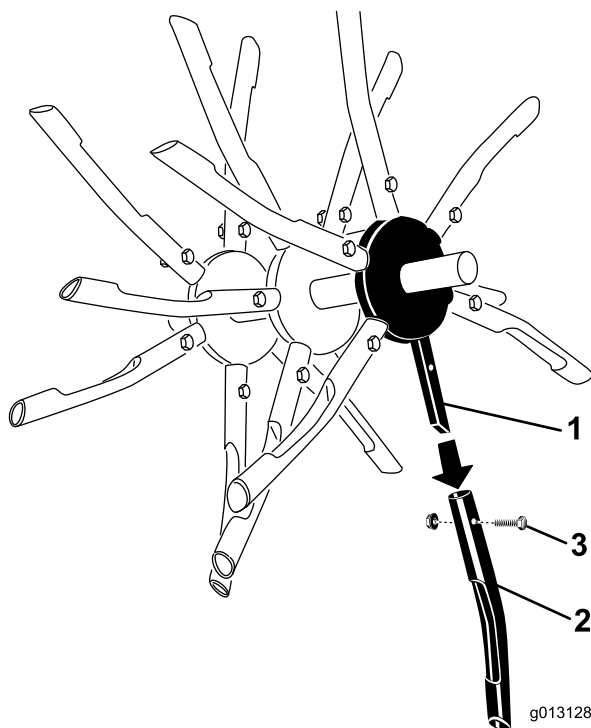


Рисунок 73

g013128

g013128

1. Втулка зубьев
  2. Зуб
  3. Болт и фланцевая контргайка
- 
2. Установите новый зуб в том же направлении, что и остальные зубья в узле.
  3. Установите зуб на втулку с помощью болта и фланцевой контргайки.
  4. Затяните болт и фланцевую контргайку с моментом 40,6 Н·м.

# Очистка

## Очистка машины

**Интервал обслуживания:** Перед каждым использованием или ежедневно

**Внимание:** Не допускается использовать для очистки машины солоноватую воду или регенерированные сточные воды.

**Внимание:** Не мойте машину струей под давлением.

**Внимание:** Не допускайте попадания избыточного количества воды в области панели управления, двигателя и трансмиссии.

1. Припаркуйте машину на ровной горизонтальной поверхности, выключите двигатель, извлеките ключ и дождитесь остановки всех движущихся частей.
2. Тщательно вымойте машину.
  - Промойте машину мягким моющим средством с водой.
  - Используйте садовый шланг без сопла, чтобы струя воды не проникла через уплотнения и не загрязнила консистентную смазку в подшипниках.
  - Для удаления слежавшегося материала используйте щетку.
  - Для очистки крышек используйте мягкое моющее средство.
3. После очистки периодически наносите слой автомобильного воскового полироля, что позволит сохранить блеск поверхности крышек.
4. Проверьте машину на наличие повреждений, утечек масла, износа компонентов и зубьев.

# Хранение

## Безопасность при хранении

- Прежде чем покинуть рабочее место оператора, необходимо выключить машину и дождаться остановки всех движущихся частей. Перед регулировкой, заправкой топливом, устранением засоров, техническим обслуживанием, очисткой или размещением на хранение машины необходимо отсоединить провод свечи зажигания, поместить его на достаточном расстоянии от свечи для предотвращения случайного запуска и дать машине остыть.
- Не выключайте двигатель до полной выработки топлива или откачайте топливо ручным насосом; запрещается использовать перелив сифоном. Если необходимо слить топливо из топливного бака, сливайте его вне помещения.
- Для безопасной разгрузки, транспортировки и размещения на хранение машины следуйте указаниям, приведенным в данном *Руководстве оператора*.
- Не храните машину с заполненным топливным баком в здании, где имеются такие источники воспламенения, как водонагреватели, электрические обогреватели или сушилки для одежды. Перед постановкой машины на хранение в закрытом пространстве дайте двигателю остыть.
- Перед постановкой машины на длительное хранение обязательно изучите подробные инструкции, содержащиеся в руководстве оператора.

## Хранение машины

1. Поднимите зубья, остановите машину, выключите двигатель и отсоедините провод свечи зажигания.
2. Полностью очистите машину от грязи и сажи; см. раздел [Очистка машины \(страница 45\)](#).
3. Обслужите воздухоочиститель, см. [Обслуживание воздухоочистителя \(страница 26\)](#)
4. Смажьте цепи и плавающие узлы зубьев; см. раздел [Смазка \(страница 25\)](#).
5. Замените масло в двигателе; см. [Замена масла в двигателе \(страница 28\)](#).
6. Проверьте и затяните все болты, гайки и винты. Отремонтируйте или замените все изношенные или поврежденные части.

7. Подкрасьте все поцарапанные или оголенные металлические поверхности.

**Примечание:** Краску можно приобрести в сервисном центре официального дилера Того.

8. Храните машину в чистом, сухом гараже или складском помещении.
9. Накройте машину для ее защиты и сохранения в чистоте.

# Поиск и устранение неисправностей

Проблема	Возможная причина	Корректирующие действия
Двигатель не запускается.	<ol style="list-style-type: none"> <li>1. Рычаг дроссельной заслонки находится в положении Выкл.</li> <li>2. Свеча зажигания отсоединена.</li> <li>3. Подача топлива выключена.</li> <li>4. Рукоятка управления тягой не находится в нейтральном положении.</li> </ol>	<ol style="list-style-type: none"> <li>1. Переведите рычаг дроссельной заслонки в положение Воздушная заслонка.</li> <li>2. Подсоедините провод свечи зажигания.</li> <li>3. Откройте топливный кран.</li> <li>4. Отпустите рукоятку управления тягой, чтобы она вернулась в нейтральное положение.</li> </ol>
Необычная вибрация машины.	<ol style="list-style-type: none"> <li>1. Имеются ослабленные болты и (или) сломанные части.</li> </ol>	<ol style="list-style-type: none"> <li>1. Немедленно остановите машину и выключите двигатель. Замените любые сломанные или отсутствующие компоненты.</li> </ol>
Машина не может двигаться вверх по склону.	<ol style="list-style-type: none"> <li>1. Ослаблен ремень привода гидростатического насоса.</li> </ol>	<ol style="list-style-type: none"> <li>1. Проверьте и натяните ремень привода насоса.</li> </ol>
Передние колеса движутся, но зубья не работают.	<ol style="list-style-type: none"> <li>1. Разрушена цепь или ведущая звездочка.</li> </ol>	<ol style="list-style-type: none"> <li>1. Замените сломанную цепь или звездочку.</li> </ol>
Дым из двигателя при запуске.	<ol style="list-style-type: none"> <li>1. Двигатель был наклонен вперед.</li> </ol>	<ol style="list-style-type: none"> <li>1. Проверьте воздухоочиститель и замените его, если он загрязнен. Всегда наклоняйте машину назад при техническом обслуживании.</li> </ol>
Трудно запустить двигатель после транспортировки.	<ol style="list-style-type: none"> <li>1. Топливный кран не был закрыт перед транспортировкой, и двигатель залит топливом.</li> </ol>	<ol style="list-style-type: none"> <li>1. Всегда закрывайте топливный кран перед транспортировкой машины.</li> </ol>
Низкая скорость движения.	<ol style="list-style-type: none"> <li>1. Ремень привода или насоса изношен, ослаблен или порван.</li> <li>2. Частота холостого хода двигателя установлена неправильно.</li> <li>3. Неправильное натяжение цепей.</li> </ol>	<ol style="list-style-type: none"> <li>1. Проверьте и натяните ремень привода насоса или замените ремень.</li> <li>2. Обратитесь в сервисный центр официального дилера.</li> <li>3. Отрегулируйте приводные цепи зубьев.</li> </ol>



# Предупреждение согласно Prop. 65 (Положению 65) штата Калифорния

## В чем заключается это предупреждение?

Возможно, вы увидите в продаже изделие, на котором имеется предупреждающая наклейка, аналогичная следующей:



**ПРЕДУПРЕЖДЕНИЕ!** Риск возникновения онкологических заболеваний или нарушений репродуктивной функции – [www.p65Warnings.ca.gov](http://www.p65Warnings.ca.gov).

## Что такое Prop 65 (Положение 65)?

Prop 65 действует в отношении всех компаний, осуществляющих свою деятельность в штате Калифорния, продающих изделия в штате Калифорния или изготавливающих изделия, которые могут продаваться или ввозиться на территорию штата Калифорния. Согласно этому законопроекту губернатор штата Калифорния должен составлять и публиковать список химических веществ, которые считаются канцерогенными, вызывающими врожденные пороки и оказывающими иное вредное воздействие на репродуктивную функцию человека. Этот ежегодно обновляемый список включает сотни химических веществ, присутствующих во многих изделиях повседневного использования. Цель Prop 65 — информирование общественности о возможном воздействии этих химических веществ на организм человека.

Prop 65 не запрещает продажу изделий, содержащих эти химические вещества, но требует наличия предупредительных сообщений на всех изделиях, упаковке изделий и в соответствующей сопроводительной документации. Более того, предупреждение Prop 65 не означает, что какое-либо изделие нарушает какие-либо стандарты или требования техники безопасности. Фактически правительство штата Калифорния пояснило, что предупреждение Prop 65 не следует рассматривать как регулятивное решение относительно признания изделия «безопасным» или «небезопасным». Большинство таких химических веществ применяется в товарах повседневного использования в течение многих лет без какого-либо вреда, подтвержденного документально. Для получения дополнительной информации посетите веб-сайт <https://oag.ca.gov/prop65/faqs-view-all>.

Предупреждение Prop 65 означает, что компания либо (1) провела оценку воздействия на организм человека и сделала заключение, что оно превышает уровень, соответствующий «отсутствию значимого риска»; либо (2) приняла решение предоставить предупреждение на основании имеющейся у компании информации о наличии в составе изделия химического вещества, входящего в указанный список без оценки риска воздействия.

## Применяется ли данный закон где-либо еще?

Предупреждения Prop 65 являются обязательными только согласно законодательству штата Калифорния. Эти предупреждения можно увидеть на территории штата Калифорния в самых разнообразных местах, включая, помимо прочего, рестораны, продовольственные магазины, отели, школы и больницы, а также присутствуют на широком ассортименте изделий. Кроме того, некоторые розничные продавцы в интернете или через почтовые заказы указывают предупреждения Prop 65 на своих веб-сайтах или в каталогах.

## Как предупреждения штата Калифорния соотносятся с федеральными нормативами?

Стандарты, Prop 65 часто бывают более строгими, чем федеральные или международные стандарты. Существует множество веществ, для которых требуется наличие предупреждения Prop 65 при уровнях их содержания значительно более низких, чем значения пределов воздействия, допускаемые федеральными нормативами. Например, согласно Prop 65, основанием для нанесения на изделие предупреждения является поступление в организм 0,5 мкг/г свинца в сутки, что значительно ниже уровня ограничений, устанавливаемых федеральными и международными стандартами.

## Почему не на всех аналогичных изделиях имеются подобные предупреждающие сообщения?

- Для изделий, продаваемых в штате Калифорния, требуются этикетки согласно Prop 65, а для аналогичных изделий, продаваемых за пределами указанного штата, такие этикетки не требуются.
- К компании, вовлеченной в судебное разбирательство по Prop 65 для достижения соглашения может быть предъявлено требование указывать на своих изделиях предупреждения Prop 65, однако в отношении других компаний, производящих подобные изделия, такие требования могут не выдвигаться.
- Применение Prop 65 не является последовательным.
- Компании могут принять решение не указывать такие предупреждения в силу их заключения, что они не обязаны делать это согласно Prop 65. Отсутствие предупреждений на изделии не означает, что это изделие не содержит приведенные в списке химические вещества, имеющие аналогичные уровни концентрации.

## Почему компания Того указывает это предупреждение?

Компания Того решила предоставить своим потребителям как можно больше информации, чтобы они смогли принять обоснованные решения относительно изделий, которые они приобретают и используют. Того предоставляет предупреждения в некоторых случаях, основываясь на имеющейся у нее информации о наличии одного или нескольких указанных в списке химических веществ, не оценивая риска их воздействия, так как не для всех указанных в списке химикатов имеются требования в отношении предельно допустимых уровней воздействия. В то время как риск воздействия на организм веществ, содержащихся в изделиях Того, может быть пренебрежимо малым или попадать в диапазон «отсутствия значимого риска», компания Того, действуя из принципа «перестраховки», решила указать предупреждения Prop 65. Более того, если бы компания Того не предоставила эти предупреждения, ее могли бы преследовать в судебном порядке органами власти штата Калифорния или частные лица, стремящиеся к исполнению силой закона положения Prop 65, что могло бы привести к существенным штрафам.