

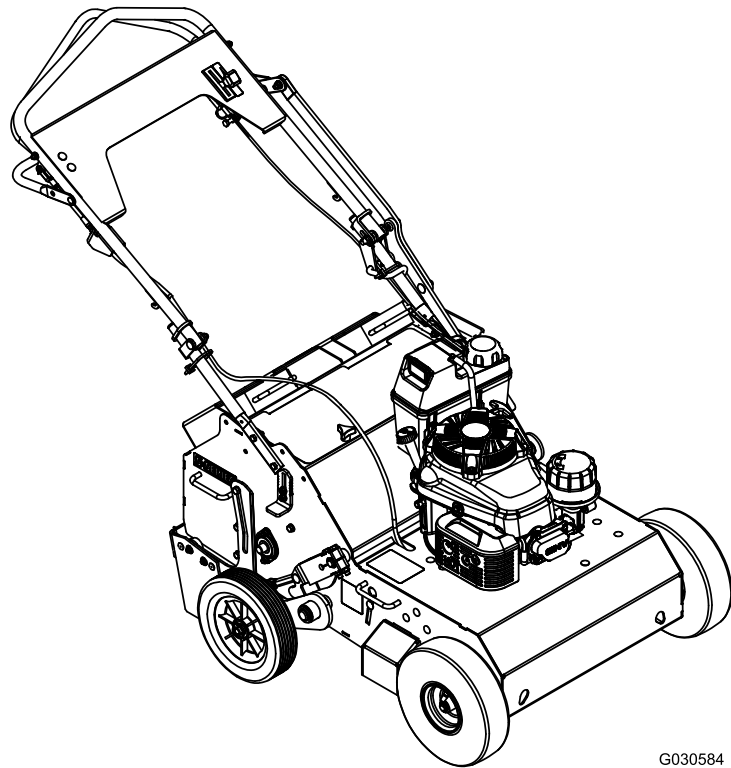


Count on it.

Manual del operador

Aireador manual de 53 cm (21")

Nº de modelo 23515—Nº de serie 410050000 y superiores
Nº de modelo 33515—Nº de serie 410020000 y superiores



G030584

Nota:



El uso o la operación del motor en cualquier terreno forestal, de monte o cubierto de hierba a menos que el motor esté equipado con parachispas (conforme a la definición de la sección 4442) mantenido en buenas condiciones de funcionamiento, o que el motor haya sido fabricado, equipado y mantenido para la prevención de incendios, constituye una infracción de la legislación de California (Sección 4442 o 4443 del California Public Resource Code).

El manual del propietario del motor adjunto ofrece información sobre las normas de la Agencia de protección ambiental de EUA (U.S. Environmental Protection Agency/EPA) y de la Norma de control de emisiones de California (California Emission Control Regulation) sobre sistemas de emisiones, mantenimiento y garantía. Puede solicitarse un manual nuevo al fabricante del motor.

⚠ ADVERTENCIA

CALIFORNIA
Advertencia de la Propuesta 65
Los gases de escape de este producto contienen productos químicos que el Estado de California sabe que causan cáncer, defectos congénitos u otros peligros para la reproducción.
El uso de este producto puede provocar la exposición a sustancias químicas que el Estado de California considera causantes de cáncer, defectos congénitos u otros trastornos del sistema reproductor.

Introducción

Este aireador, que es controlado por un operador que va caminando, está diseñado para ser utilizado por operadores capacitados en aplicaciones residenciales y comerciales. Está diseñado principalmente para airear pequeñas y medianas áreas de césped bien mantenido en zonas residenciales, parques, campos deportivos y zonas verdes comerciales. El uso de este producto para otros propósitos que los previstos podría ser peligroso para usted y para otras personas.

Lea detenidamente esta información para aprender a utilizar y a mantener el producto correctamente, y para evitar lesiones y daños al producto. Usted es responsable de utilizar el producto de forma correcta y segura.

Visite www.toro.com para buscar materiales de seguridad del producto y de capacitación de

operadores; información sobre accesorios; para localizar un distribuidor; o para registrar su producto.

Cuando necesite asistencia técnica, piezas genuinas Toro o información adicional, póngase en contacto con un Servicio Técnico Autorizado o con Atención al cliente de Toro, y tenga a mano los números de modelo y serie de su producto. La **Figura 1** identifica la ubicación de los números de serie y de modelo en el producto. Escriba los números en el espacio provisto.

Importante: Con su dispositivo móvil, puede escanear el código QR (en su caso) de la placa del número de serie para acceder a información sobre el producto, la garantía y las piezas.

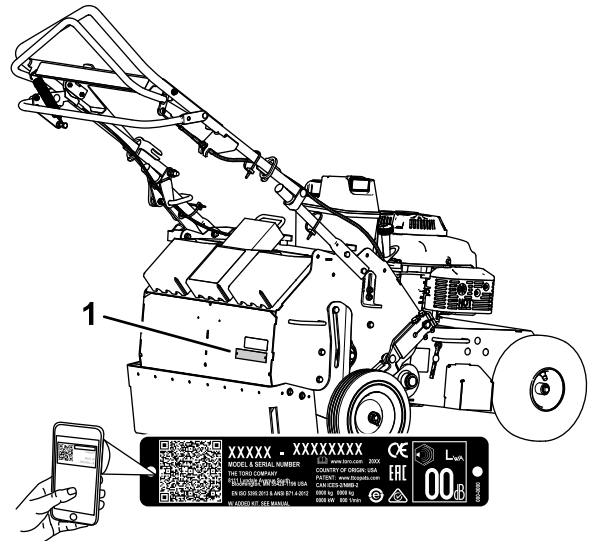


Figura 1

g373429

1. Ubicación de los números de modelo y de serie

N° de modelo _____ N° de serie _____

Este manual identifica peligros potenciales y contiene mensajes de seguridad identificados con el símbolo de alerta de seguridad (**Figura 2**), que señala un peligro que puede causar lesiones graves o la muerte si no se observan las precauciones recomendadas.



Figura 2

g000502

1. Símbolo de alerta de seguridad

Este manual utiliza 2 palabras para resaltar información. **Importante** llama la atención sobre

información mecánica especial, y **Nota** resalta información general que merece una atención especial.

Contenido

Seguridad	4	Mantenimiento del motor	25
Seguridad en general	4	Mantenimiento del limpiador de aire.....	25
Indicador de pendientes	5	Especificación del aceite del motor	25
Pegatinas de seguridad e instrucciones	6	Comprobación del nivel de aceite del motor.....	25
Montaje	9	Capacidad de aceite del motor.....	26
Despliegue del manillar	9	Cómo cambiar el aceite del motor	26
Comprobación del nivel de aceite	9	Cambio del filtro de aceite.....	27
El producto	9	Comprobación del parachispas (si está instalado)	28
Controles	9	Mantenimiento del sistema de combustible	28
Especificaciones	10	Limpieza del depósito de combustible.....	28
Aperos y accesorios	10	Cambio del filtro de combustible	30
Antes del funcionamiento	11	Mantenimiento del sistema de transmisión	31
Seguridad antes del uso	11	Comprobación de la presión de aire de los neumáticos	31
Comprobación del nivel de aceite del motor.....	12	Comprobación de la tensión de la cadena de transmisión de los taladros.....	31
Especificación de combustible.....	12	Ajuste de la tensión de la cadena de transmisión de los taladros.....	31
Llenado del depósito de combustible	12	Mantenimiento de las correas	32
Durante el funcionamiento	13	Comprobación de la tensión de la correa.....	32
Seguridad durante el uso.....	13	Ajuste de la tensión de la correa.....	33
Arranque del motor	14	Mantenimiento del sistema de control	33
Cómo parar el motor	14	Comprobación del ajuste de la palanca de control de tracción.....	33
Conducción de la máquina	15	Ajuste de la palanca de control de tracción	34
Aireación	15	Mantenimiento del sistema hidráulico	34
Adición de peso	16	Seguridad del sistema hidráulico	34
Ajuste de la profundidad de perforación	16	Cambio del fluido del transeje hidráulico	34
Ajuste de la palanca de control de los taladros	17	Mantenimiento de los taladros.....	41
Plegado del manillar	17	Comprobación/sustitución de los taladros	41
Desplegado del manillar	18	Limpieza	43
Consejos de operación	18	Limpieza de la máquina	43
Después del funcionamiento	18	Almacenamiento	43
Seguridad tras el uso	18	Seguridad durante el almacenamiento	43
Transporte de la máquina	19	Almacenamiento de la máquina.....	43
Mantenimiento	20	Solución de problemas	45
Seguridad durante el mantenimiento	20		
Calendario recomendado de mantenimiento	20		
Procedimientos previos al mantenimiento	22		
Preparación para el mantenimiento	22		
Retirada de la tapa de acceso a los taladros.....	22		
Instalación de la tapa de acceso a los taladros.....	22		
Elevación de la parte delantera de la máquina	22		
Lubricación	23		
Engrasado de los cojinetes del eje de los taladros.....	23		
Lubricación y comprobación de las cadenas de transmisión y los piñones	23		

Seguridad

Seguridad en general

- Este producto es capaz de causar lesiones en manos y pies. Siga siempre todas las instrucciones de seguridad con el fin de evitar lesiones personales graves o la muerte.
- Antes de arrancar el motor, lea, comprenda y siga las instrucciones y advertencias de este *Manual del operador* y las que están colocadas en la máquina y en los accesorios.
- Familiarícese bien con los controles y con el uso correcto del equipo. Sepa cómo parar la máquina y desengranar los controles rápidamente.
- No coloque las manos, los pies, otras partes del cuerpo o la ropa cerca de o debajo de los taladros rotativos u otras piezas móviles de la máquina.
- No haga funcionar la máquina si no están colocados y funcionando todos los protectores, defensas y dispositivos de seguridad de la máquina.
- No permita que entren otras personas, especialmente niños pequeños, ni animales domésticos, en la zona de trabajo.
- No permita que este vehículo sea manejado por niños. Sólo permita que manejen la máquina personas responsables, capacitadas y familiarizadas con las instrucciones, y físicamente capaces de utilizar la máquina.
- Apague la máquina y espere a que se detengan todas las piezas en movimiento antes de abandonar el puesto del operador. Desconecte el cable de la bujía, manténgalo alejado de la bujía para evitar un arranque accidental, y deje que la máquina se enfríe antes de ajustar, repostar, desatasca, revisar, limpiar o almacenar la máquina.

El uso o mantenimiento incorrecto de esta máquina puede causar lesiones. Para reducir el peligro de lesiones, cumpla estas instrucciones de seguridad y preste atención siempre al símbolo de alerta de seguridad ([Figura 2](#)), que significa: Cuidado, Advertencia o Peligro – instrucción relativa a la seguridad personal. El incumplimiento de estas instrucciones puede dar lugar a lesiones personales o la muerte.

Indicador de pendientes



G011841

g011841

Figura 3

Esta página puede copiarse para el uso personal.

1. La pendiente máxima en la que puede utilizar la máquina con seguridad es de **20 grados**. Utilice el cuadro de pendientes para determinar el ángulo de la pendiente antes de usar la máquina. **No utilice esta máquina en pendientes de más de 20 grados.** Doble por la línea correspondiente a la pendiente recomendada.
2. Alinee este borde con una superficie vertical (un árbol, un edificio, el poste de una valla, etc.).
3. Ejemplo de cómo comparar la pendiente con el borde doblado.

Pegatinas de seguridad e instrucciones



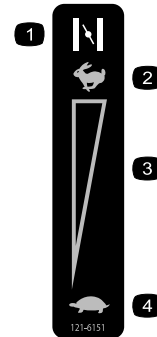
Las calcomanías de seguridad e instruccionales están a la vista del operador y están ubicadas cerca de cualquier zona de peligro potencial. Sustituya cualquier calcomanía que esté dañada o que falte.



decal119-0217

119-0217

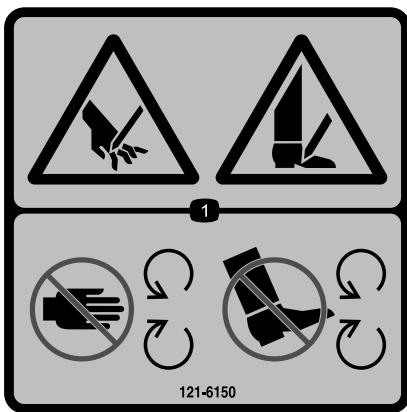
1. Advertencia: pare el motor – no se acerque a las piezas en movimiento; mantenga colocados todos los protectores y defensas.



decal121-6151

121-6151

1. Estárter – activado
2. Acelerador – rápido
3. Ajuste variable continuo
4. Acelerador – lento



decal121-6150

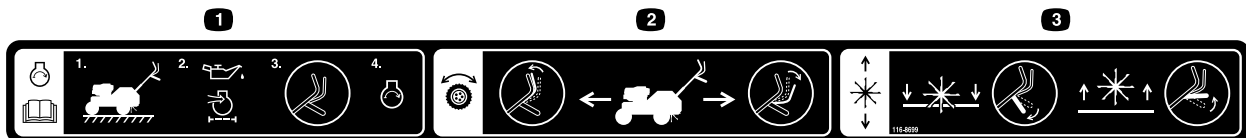
121-6150

1. Peligro de corte de manos o pies: permanezca alejado de piezas en movimiento.



decal133-8062

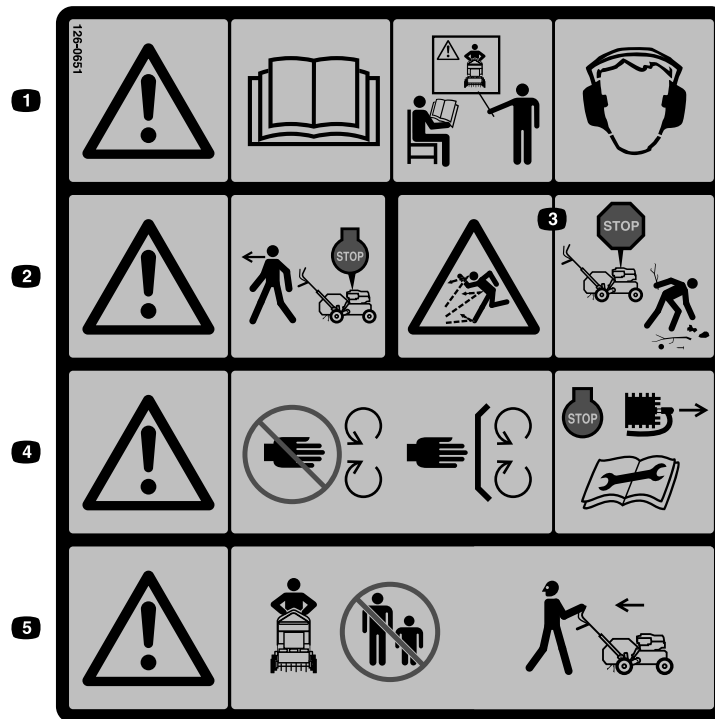
133-8062



decal116-8699

116-8699

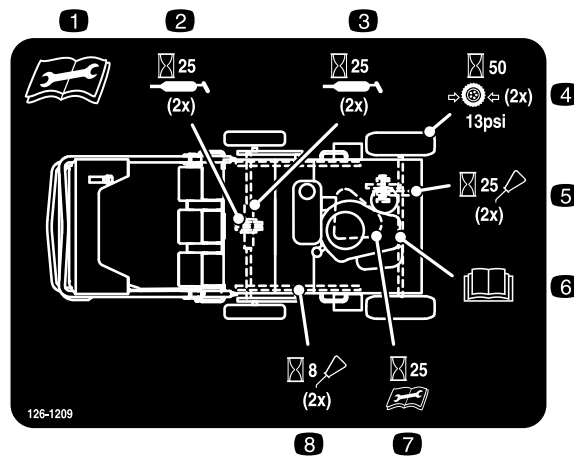
1. Para arrancar el motor, lea el *Manual del operador* – (1) Aparque la máquina en una superficie horizontal (2) Llene el motor de aceite (3) Mueva las barras de control a la posición de punto muerto (4) Arranque el motor.
2. Transmisión de tracción – mueva la palanca de control de tracción hacia adelante para mover la máquina hacia adelante; mueva la palanca de control de tracción hacia atrás para mover la máquina hacia atrás.
3. Elevación/bajada de los taladros: empuje la palanca de control hacia abajo para bajar los taladros – empuje la palanca de control hacia arriba para elevar los taladros.



126-0651

decal126-0651

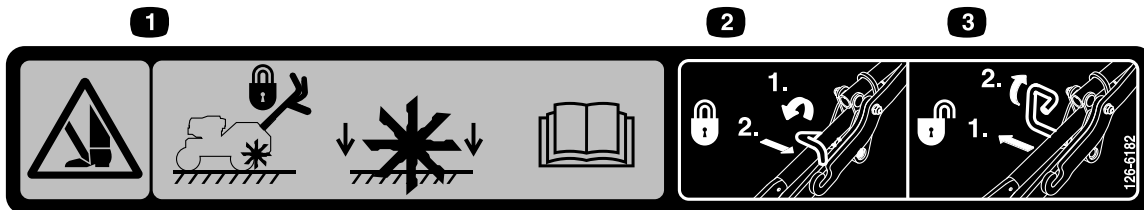
1. Advertencia – lea el *Manual del operador*. No utilice esta máquina a menos que haya recibido formación sobre su manejo. Lleve protección auditiva.
2. Advertencia – desengrane los taladros y pare el motor antes de abandonar el puesto del operador.
3. Peligro de objetos arrojados – recoja los objetos antes de utilizar la máquina.
4. Advertencia – no se acerque a las piezas en movimiento; mantenga colocados todos los protectores. Pare el motor y retire la bujías antes de efectuar cualquier tarea de ajuste, mantenimiento o limpieza.
5. Advertencia – no utilice la máquina si hay personas o animales domésticos en la zona. Mire hacia atrás cuando retroceda.



126-1209

decal126-1209

1. Lea y comprenda el *Manual del operador* antes de realizar tareas de mantenimiento en esta máquina.
2. Engrase los cojinetes de los ejes de los taladros (2x) cada 25 horas.
3. Engrase los tensores del conjunto de taladros (2x) cada 25 horas.
4. Compruebe la presión de los neumáticos: 0.90 bar (13 psi) (2x) cada 50 horas.
5. Limpie y lubrique las cadenas (2x) cada 25 horas.
6. Consulte el manual del usuario del motor para obtener información sobre el mantenimiento.
7. Compruebe la tensión de la correa de transmisión cada 25 horas
8. Limpie y lubrique las cadenas y compruebe la tensión de las cadenas (2x) cada 8 horas



126-6182

decal126-6182

1. Peligro de corte/desmembramiento del pie, taladros – mantenga los pies alejados de los taladros al levantar y bloquear el manillar – en la posición de transporte los taladros pueden bajar si no se coloca el cierre de bloqueo; lea el *Manual del operador*.
2. Bloqueo del cierre de transporte de los taladros – 1) Girar hacia adelante 2) Empujar hacia dentro
3. Desbloqueo del cierre de transporte de los taladros – 1) Tirar hacia fuera 2) Girar hacia atrás

Montaje

Despliegue del manillar

1. Retire la brida que sujeta el brazo superior al manillar superior.
2. Gire el manillar a la posición de operación.

Nota: Asegúrese de que el pestillo de transporte está en la posición de bloqueo (Figura 4).

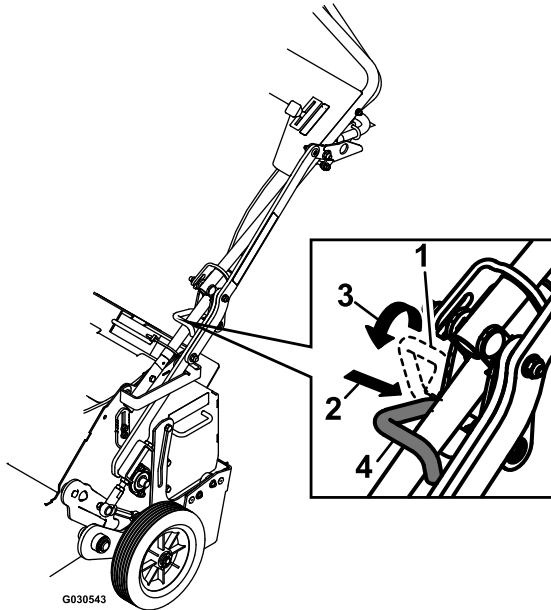


Figura 4

1. Pestillo de transporte (posición de desbloqueo)
2. Enganche el pestillo en el brazo inferior.
3. Gire el pestillo sobre el manillar.
4. Pestillo de transporte (posición de bloqueo)

3. Deslice los anillos de bloqueo ovalados hacia abajo por cada lado del manillar superior y sobre el manillar inferior para unir ambas secciones del manillar.

Comprobación del nivel de aceite

Compruebe el nivel de aceite del motor; consulte [Comprobación del nivel de aceite del motor \(página 25\)](#).

El producto

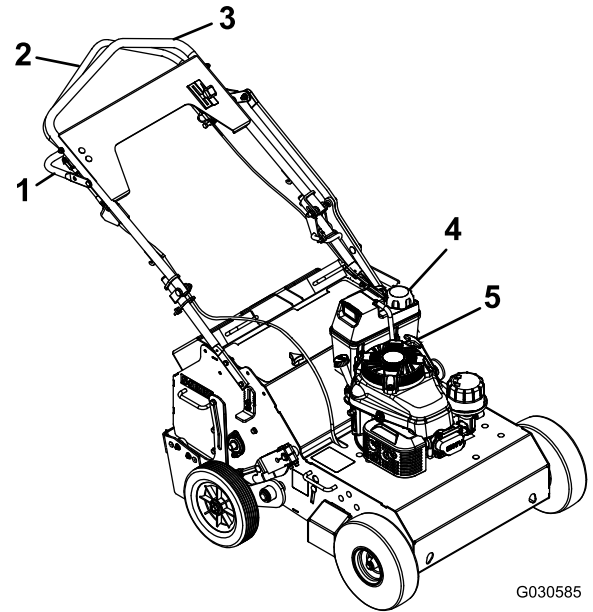


Figura 5

1. Palanca de control de los taladros
2. Palanca de control de tracción
3. Manillar
4. Depósito de combustible
5. Arrancador de retroceso

Controles

Palanca de control de los taladros

La palanca de control de los taladros eleva y baja las ruedas traseras. Empuje hacia abajo la palanca de control de los taladros para elevar las ruedas, transfiriendo el peso de la máquina a los taladros. Tire de la palanca hacia arriba para bajar las ruedas y elevar los taladros (Figura 6).

Nota: Si se han añadido pesos adicionales opcionales a la máquina, elevar los taladros puede suponer un esfuerzo significativo.

Nota: Asegúrese de que el pestillo de transporte está bloqueado antes de transportar la máquina (ver la Figura 4).

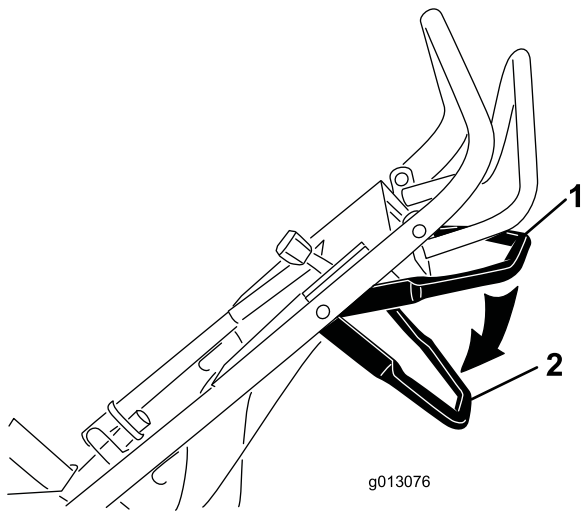


Figura 6

g013076

g013076

1. Palanca de control de los taladros – elevada
2. Palanca de control de los taladros – bajada

Palanca del acelerador

Utilice la palanca del acelerador para controlar la velocidad del motor (Figura 5). Accione el estérter moviendo la palanca del acelerador hacia adelante del todo.

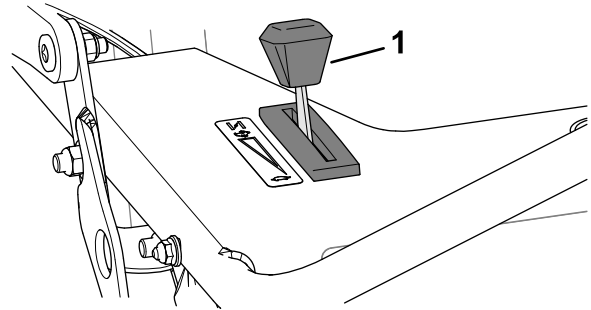


Figura 8

g371328

1. Palanca del acelerador

Palanca de control de tracción

La palanca de control de tracción controla la marcha de la máquina hacia adelante, hacia atrás, y punto muerto. Consulte [Conducción de la máquina \(página 15\)](#) si desea más información.

Arrancador de retroceso

Tire del arrancador para arrancar el motor (Figura 5).

Válvula de cierre de combustible

Cierre la válvula de cierre del combustible antes de transportar o almacenar la máquina.

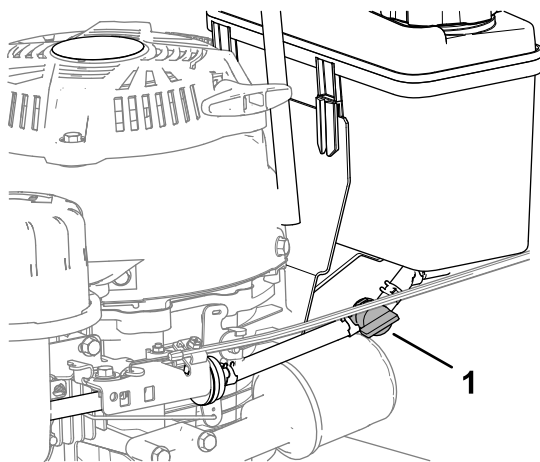


Figura 7

g371327

1. Válvula de cierre de combustible

Especificaciones

Longitud	150 cm (59")
Anchura	79 cm (31")
Altura	127 cm (50")
Peso (configuración de fábrica, con 2 pesos)	172.4 kg (380 libras)

Aperos y accesorios

Está disponible una selección de aperos y accesorios homologados por Toro que se pueden utilizar con la máquina a fin de potenciar y aumentar sus prestaciones. Póngase en contacto con su Servicio Técnico Autorizado o con su distribuidor autorizado Toro, o visite www.Toro.com para obtener una lista de todos los aperos y accesorios homologados.

Para asegurar un rendimiento óptimo, utilice únicamente piezas y accesorios genuinos de Toro. Las piezas de recambio y los accesorios de otros fabricantes podrían ser peligrosos, y su uso podría invalidar la garantía del producto.

Operación

Antes del funcionamiento

Nota: Los lados derecho e izquierdo de la máquina se determinan desde la posición normal del operador.

Seguridad antes del uso

Seguridad general

- No deje que la máquina sea utilizada o mantenida por niños o por adultos que no hayan recibido la formación adecuada. La normativa local puede imponer límites sobre la edad del operador.
- El uso de esta máquina requiere esfuerzo físico. Usted debe estar en buenas condiciones físicas y mentalmente alerta. Si usted tiene algún problema de salud que pudiera agravarse con el trabajo intenso, consulte a su médico antes de utilizar la máquina.
- Apague la máquina y espere a que se detengan todas las piezas en movimiento antes de abandonar el puesto del operador. Desconecte el cable de la bujía, manténgalo alejado de la bujía para evitar un arranque accidental, y deje que la máquina se enfríe antes de ajustar, repostar, desatascar, revisar, limpiar o almacenar la máquina.
- Familiarícese con la operación segura del equipo, los controles del operador y las señales de seguridad.
- Compruebe que todos los protectores y dispositivos de seguridad están colocados y que funcionan correctamente. No utilice la máquina si no funcionan correctamente.
- Sepa cómo apagar rápidamente el motor.
- No permita que entren otras personas, sobre todo niños pequeños, ni animales domésticos, en la zona de trabajo.
- Inspeccione a fondo el área donde se va a utilizar la máquina, y retire cualquier objeto que pudiera interferir con el funcionamiento de la máquina o que pudiera ser arrojado por la máquina.

Seguridad en el manejo del combustible

- Extreme las precauciones al manejar el combustible. Es extremadamente inflamable y sus vapores son explosivos.
- Apague cualquier cigarrillo, cigarro, pipa u otra fuente de ignición.

- No retire el tapón de combustible ni añada combustible al depósito si el motor está caliente o en marcha.
- Deje que se enfríe el motor antes de llenar el depósito de combustible.
- No llene el depósito de combustible dentro de un edificio.
- No llene el depósito de combustible en exceso. Vuelva a colocar el tapón de combustible y apriételo firmemente después de repostar. Limpie cualquier combustible derramado antes de arrancar el motor.
- Para evitar que una carga estática prenda el combustible, retire la máquina del camión o del remolque y repóstela en el suelo, lejos de otros vehículos. Si esto no es posible, coloque un recipiente de combustible portátil en el suelo, lejos de otros vehículos, y llénelo; luego reposte la máquina desde el recipiente de combustible en vez de usar un surtidor o boquilla dosificadora de combustible.
- Mantenga la boquilla dosificadora de combustible en contacto con el borde del depósito de combustible o el orificio del recipiente en todo momento hasta que termine de repostar. No utilice dispositivos diseñados para mantener abierta la boquilla.
- Si se derrama combustible sobre su ropa, cámbiese de ropa inmediatamente. No intente arrancar el motor; aleje la máquina del derrame y evite crear fuentes de ignición hasta que los vapores del combustible se hayan disipado.
- Si es imprescindible vaciar el depósito, hágalo al aire libre.
- Almacene el combustible en un recipiente de combustible homologado y manténgalo fuera del alcance de los niños.
- No guarde la máquina con combustible en el depósito de combustible, ni guarde un recipiente de combustible donde pudiera haber una llama desnuda, chispas o una llama piloto, por ejemplo en un calentador de agua u otro electrodoméstico. Espere a que se enfríe el motor antes de guardar la máquina en un recinto cerrado.
- El combustible es dañino o mortal si es ingerido. La exposición a largo plazo a los vapores puede causar lesiones y enfermedades graves.
 - Evite la respiración prolongada de los vapores.
 - Mantenga las manos y la cara alejadas de la boquilla y de la abertura del depósito de combustible.
 - Mantenga alejado el combustible de los ojos y la piel.

Comprobación del nivel de aceite del motor

Intervalo de mantenimiento: Cada vez que se utilice o diariamente

Compruebe el nivel de aceite del motor; consulte [Comprobación del nivel de aceite del motor \(página 25\)](#).

Especificación de combustible

Tipo	Gasolina sin plomo
Octanaje mínimo	87 (US) o 91 (RON; fuera de los Estados Unidos)
Etanol	No más del 10% por volumen
Metanol	Ninguno
MTBE (éter metil tert-butílico)	Menos del 15% por volumen
Aceite	No añadir al combustible

Utilice solamente combustible limpio y fresco (no más de 30 días de antigüedad) de origen acreditado.

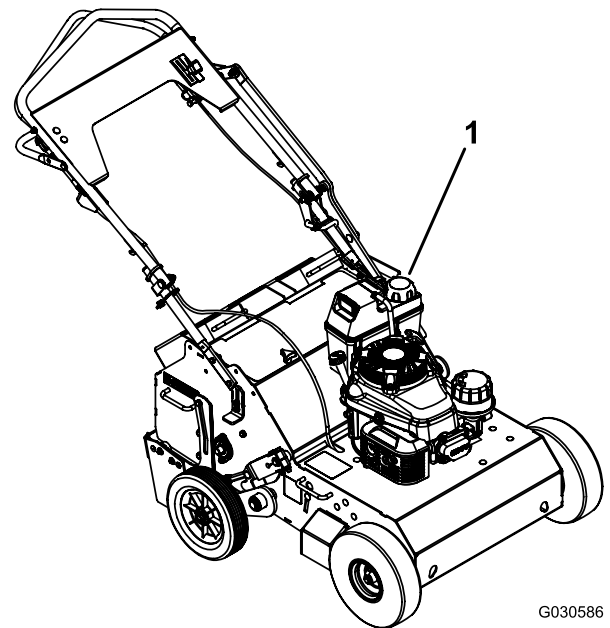
Importante: Para reducir los problemas de arranque, añada estabilizador/acondicionador al combustible fresco, siguiendo las indicaciones del fabricante del estabilizador/acondicionador de combustible.

Llenado del depósito de combustible

Capacidad del depósito de combustible: 3.8 l (1 galón US).

Importante: No utilice aditivos de combustible salvo un estabilizador/acondicionador de combustible. No use estabilizadores a base de alcohol, tales como etanol, metanol o isopropanol.

1. Limpie la zona alrededor del tapón del depósito de combustible y retire el tapón del depósito ([Figura 9](#)).



G030586

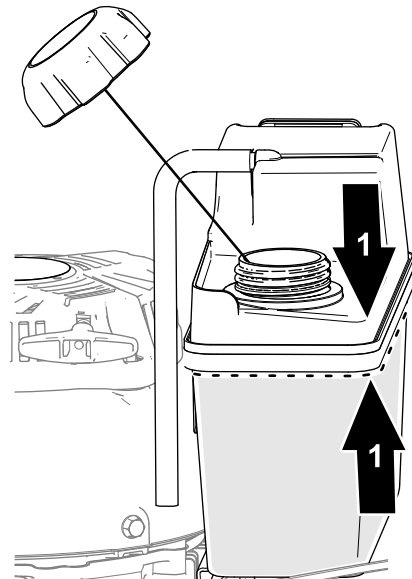
g030586

Figura 9

1. Tapón del depósito de combustible

2. Llene el depósito de combustible con el combustible especificado hasta que el nivel esté a 6 mm (1/4") o más de la parte superior del depósito.

Importante: No deje que la gasolina llegue al cuello de llenado. Deje un espacio libre de 6 mm (1/4") o más desde la parte superior del depósito, porque la gasolina necesita sitio para expandirse.



g371329

Figura 10

1. Espacio de 6 mm (1/4") o más (nivel de combustible hasta la parte superior del depósito)

3. Coloque el tapón en el depósito de combustible y limpie cualquier gasolina derramada.

Durante el funcionamiento

Seguridad durante el uso

Seguridad general

- Dedique toda su atención al manejo de la máquina. No realice ninguna actividad que pudiera distraerle; de lo contrario, pueden producirse lesiones o daños materiales.
- No utilice la máquina si está enfermo, cansado o bajo la influencia de alcohol o drogas.
- Lleve ropa adecuada, incluyendo protección ocular, pantalón largo, calzado resistente y antideslizante, protección auditiva y guantes. Si tiene el pelo largo, recójase, y no lleve joyas o prendas sueltas.
- Mantenga las manos, los pies, otras partes del cuerpo y la ropa alejados de los taladros en rotación y de las piezas en movimiento de la máquina. Los taladros empiezan a girar cuando el motor arranca, y pueden seguir girando momentáneamente después de que se apague el motor.
- Arranque el motor con cuidado siguiendo las instrucciones de este *Manual del operador* y con los pies bien alejados de los taladros.
- Extreme las precauciones al ir hacia atrás o al tirar de la máquina hacia usted. Para evitar quedarse atrapado contra una estructura, deje una distancia suficiente para poder cambiar de dirección cerca de una pared o una valla.
- Mantenga a otras personas fuera de la zona de trabajo. Mantenga a los niños pequeños alejados de la zona de trabajo y bajo la atenta mirada de un adulto responsable que no sea el operador de la máquina. Pare la máquina si alguien entra en la zona.
- Antes de arrancar el motor, asegúrese de que todas las transmisiones están en punto muerto y que usted está en el puesto del operador.
- Utilice la máquina únicamente con buena visibilidad y en condiciones meteorológicas apropiadas. No use la máquina si hay riesgo de rayos.
- No intente ajustar la máquina con el motor en marcha.
- Si la máquina golpea un objeto o empieza a vibrar anormalmente, apague inmediatamente el motor, espere a que se detengan todas las piezas en movimiento, y desconecte el cable de la bujía antes de examinar la máquina en busca de daños. La vibración suele ser una señal de posibles problemas. Haga todas las reparaciones necesarias antes de volver a utilizar la máquina.
- No utilice la máquina a una velocidad de transporte alta sobre superficies duras o resbaladizas.
- Mire hacia atrás y hacia abajo y extreme las precauciones al trabajar en marcha atrás.
- No sobrecargue la máquina intentando airear a demasiada profundidad y a una velocidad demasiado elevada.
- No levante ni transporte la máquina mientras el motor está en marcha.
- Extreme las precauciones y asegúrese de pisar firme, especialmente al ir hacia atrás, para evitar resbalar o caerse.
- Tenga cuidado al utilizar la máquina en suelo duro. Los taladros pueden engancharse en el suelo y propulsar la máquina repentinamente hacia adelante. Si esto ocurre, suelte la máquina; no intente retenerla.
- Extreme las precauciones al cruzar superficies de grava. Esté alerta a obstáculos ocultos y a otros vehículos.
- No deje desatendida la máquina si está en marcha.
- Apague el motor y espere a que se detengan todas las piezas en movimiento antes de abandonar el puesto del operador. Desconecte el cable de la bujía, manténgalo alejado de la bujía para evitar un arranque accidental, y deje que la máquina se enfríe antes de ajustar, repostar, desatascar, revisar, limpiar o almacenar la máquina.
- Haga funcionar el motor únicamente en zonas bien ventiladas. Los gases de escape contienen monóxido de carbono, que es un veneno inodoro y mortal.
- Utilice solamente accesorios y aperos homologados por Toro.
- No cambie los ajustes del regulador del motor ni haga funcionar el motor a una velocidad excesiva.
- Mire siempre donde pisa, agarre firmemente el manillar y camine, no corra nunca.
- Esté alerta, vaya más despacio y extreme las precauciones en los giros. Mire hacia atrás y hacia cada lado antes de cambiar de dirección.
- No utilice la máquina en pendientes o cuestas empinadas.
- Deje que se enfríen la zona del silenciador y del motor antes de tocarlos.

- Los taladros no deben girar cuando el motor está en ralentí; si giran, póngase en contacto con su Servicio Técnico Autorizado.
- Si algún objeto queda atrapado en los taladros, apague el motor, desconecte el cable de la bujía y deje que el motor se enfríe antes de retirar el objeto.

Arranque del motor

1. Asegúrese de que el cable de la bujía está conectado a la bujía.
2. Abra la válvula de cierre del combustible (Figura 11).

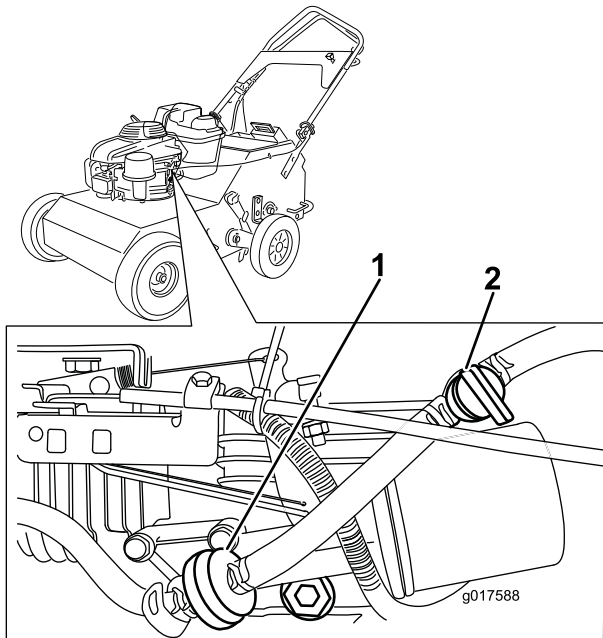


Figura 11

1. Filtro de combustible
2. Válvula de combustible – posición de CERRADO

3. Ajuste la palanca del acelerador como se indica a continuación:
 - Si el motor está frío, mueva el control del acelerador hacia adelante a la posición de ESTÁRTER (Figura 12).

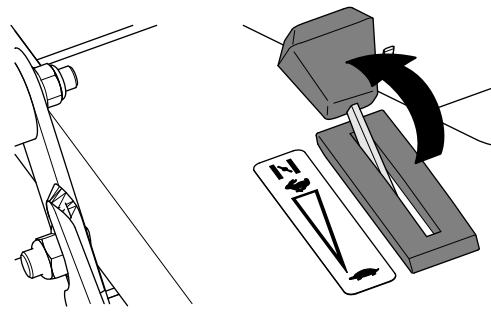


Figura 12

g371726

- Si el motor está caliente, mueva el control del acelerador a la posición de RÁPIDO (Figura 13).

Si el motor está caliente, no será necesario usar el estárter, o sólo muy poco.

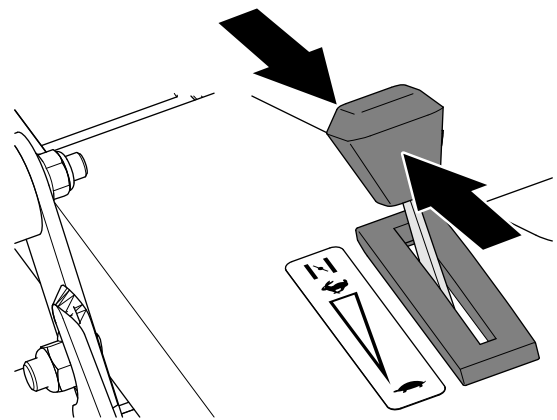


Figura 13

g371727

4. Tire suavemente del arrancador hasta que note resistencia, luego tire con fuerza. Deje que la cuerda vuelva lentamente al manillar.
5. Si movió el control del acelerador a la posición ESTÁRTER, cuando el motor arranque, mueva el control del acelerador hacia la posición de RÁPIDO.

Nota: El acelerador regula la velocidad máxima de avance de la máquina.

Cómo parar el motor

1. Suelte la palanca de control de tracción y deje que vuelva a la posición de PUNTO MUERTO.
2. Mueva la palanca del acelerador hacia atrás del todo, a la posición de LENTO (Figura 14).

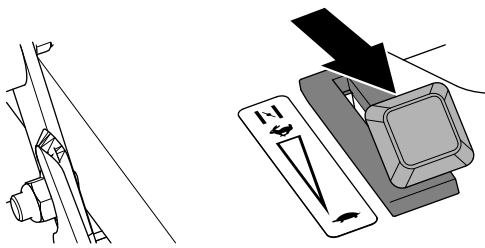


Figura 14

g371728

Conducción de la máquina

- Para desplazarse hacia adelante, presione la palanca de control hacia adelante (Figura 15). Cuanto más mueva la palanca hacia adelante, más rápidamente se desplazará la máquina.
- Para desplazarse hacia atrás, tire hacia atrás de la palanca de control (Figura 15). Cuanto más mueva la palanca hacia atrás, más rápidamente se desplazará la máquina.

⚠ ADVERTENCIA

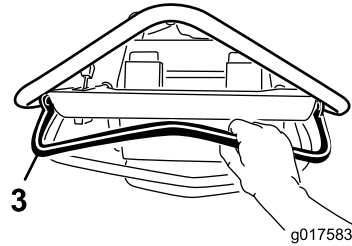
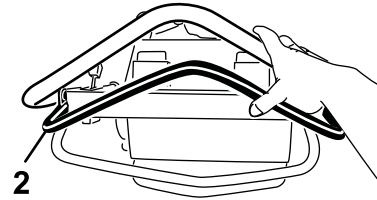
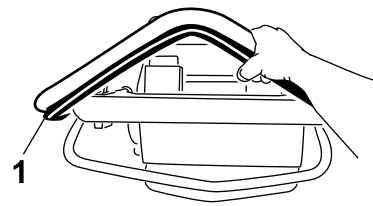
Los taladros del aireador son puntiagudas y pueden perforar los pies u otras partes del cuerpo.

Extreme las precauciones al conducir hacia atrás para evitar acercarse a los taladros. Esté atento a, y evite, cualquier obstáculo que podría hacerle tropezar.

- Para realizar giros con la máquina, avance lentamente y presione hacia abajo sobre el manillar; gire la máquina en el sentido deseado, luego reanude la operación normal.
- Para hacer giros de radio cero, tire de la palanca de penetración de los taladros y eleve los taladros.

Importante: No haga un giro cero con los taladros bajados. Girar con los taladros bajados producirá desgarros en el césped.

- Para detenerse, suelte la palanca de control (Figura 15).



g017583

g017583

Figura 15

1. Hacia adelante
2. Punto muerto (Parar)
3. Marcha atrás

Aireación

1. Conduzca la máquina hasta el lugar deseado y deténgala.
2. Empuje la palanca de control de los taladros hacia abajo y hacia adelante para levantar las ruedas traseras y engranar los taladros.

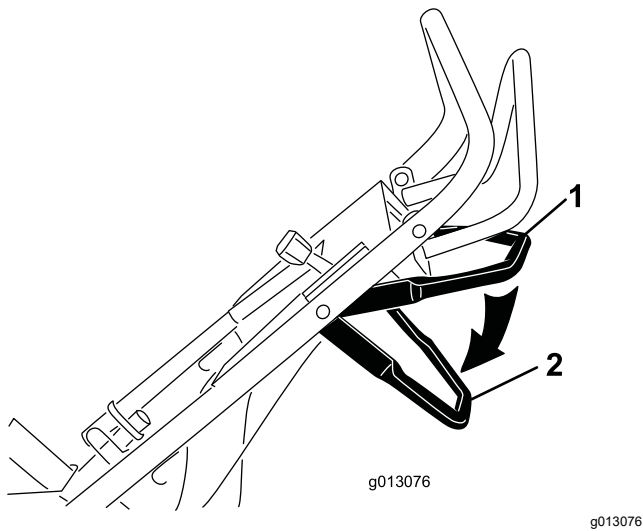


Figura 16

1. Palanca de control de los taladros – taladros levantados del suelo
2. Palanca de control de los taladros – taladros introducidos en el suelo

3. Conduzca la máquina sobre la zona para airearla.

Nota: La máquina airea tanto hacia delante como hacia atrás.

4. Cuando termine, pare la máquina y tire de la palanca de control de los taladros hacia atrás y hacia arriba para bajar las ruedas traseras y sacar los taladros del suelo.

Importante: No conduzca la máquina por el pavimento u otras superficies duras sin primero haber elevado los taladros. Cruzar superficies duras con los taladros bajados dañará los taladros.

Adición de peso

Los pesos desmontables pesan mucho. Tenga cuidado al levantarlos. Asegúrese de que puede agarrarlos con seguridad antes de levantarlos. Tenga cuidado al colocar las manos para no dejar caer el peso sobre las manos o los dedos.

Para asegurar una buena penetración de los taladros en el suelo, puede añadir peso a la parte trasera de la máquina. La máquina cuenta con 3 bolsillos para pesos (Figura 17). Al colocar los pesos, asegúrese de equilibrarlos a lo ancho de la máquina. Si utiliza un solo peso, colóquelo en el bolsillo central, y si utiliza 2 pesos, colóquelos en los bolsillos laterales.

Nota: Si se han añadido pesos adicionales opcionales a la máquina, elevar los taladros supone un esfuerzo significativo.

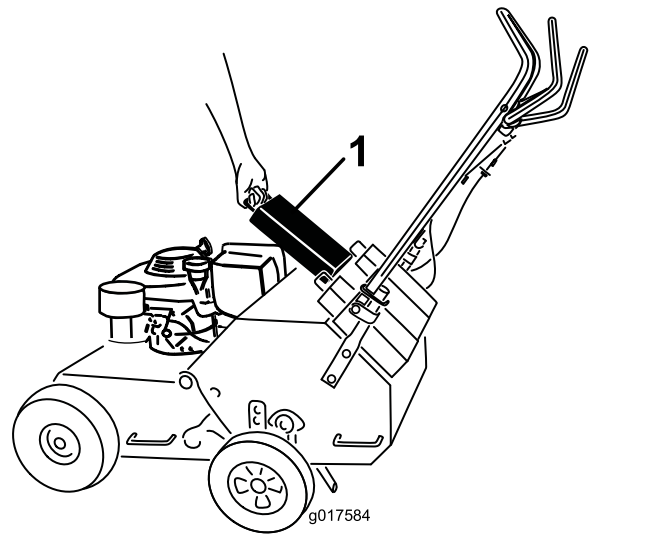


Figura 17

1. Peso

Ajuste de la profundidad de perforación

Se recomienda una profundidad de perforación de 6.35 cm (2½"), pero puede cambiar la profundidad como se indica a continuación:

1. Pare el motor y espere a que se detengan todas las piezas en movimiento.
2. Desconecte el cable de la bujía.
3. Afloje las tuercas que sujetan el tope de la rueda del lado derecho de la máquina (Figura 18).

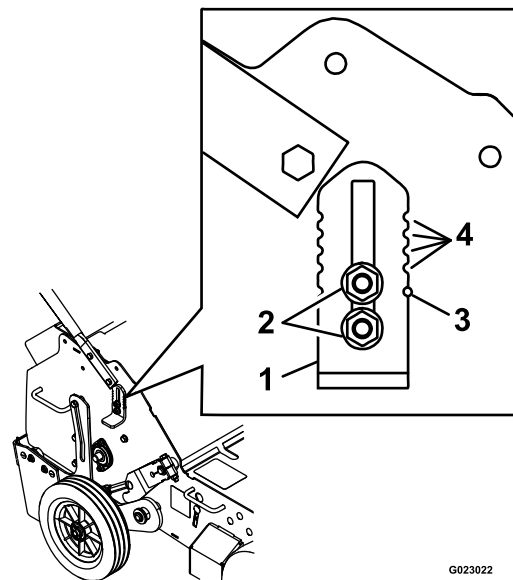


Figura 18

- | | |
|---------------------|------------------|
| 1. Tope de la rueda | 3. Orificio guía |
| 2. Tuercas | 4. Muecas guía |

- Baje el tope de la rueda para reducir la profundidad de perforación; eleve el tope de la rueda para aumentar la profundidad de perforación.
- Apriete firmemente las tuercas para bloquear el tope de la rueda.
- Repita los pasos 3 a 5 para el tope de la rueda del lado izquierdo de la máquina. Utilice las muescas guía del tope de la rueda y los orificios guía del bastidor para ajustar los topes de las ruedas a la misma altura en cada lado (ver Figura 18).
- Conecte el cable de la bujía a la bujía.

Ajuste de la palanca de control de los taladros

- Pare el motor y espere a que se detengan todas las piezas en movimiento.
- Eleve los taladros a la posición de transporte.
- Intente bloquear el pestillo de transporte en el brazo inferior; consulte la Figura 19.

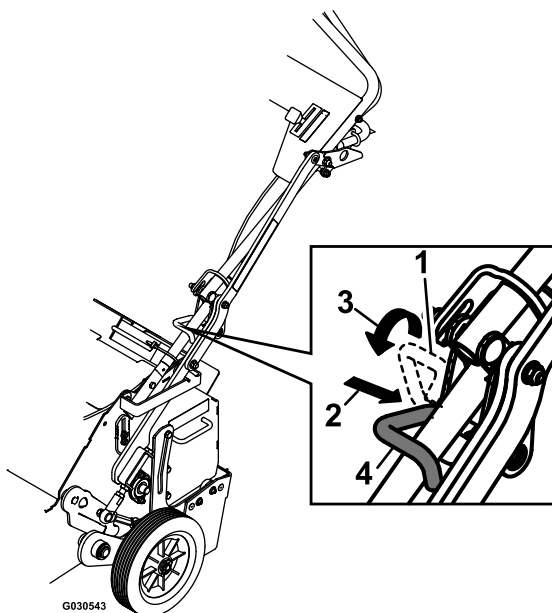


Figura 19

- | | |
|--|--|
| 1. Pestillo de transporte – desbloqueado | 3. Gire el pestillo por encima del manillar. |
| 2. Introducir en el brazo inferior. | 4. Pestillo de transporte – bloqueado |

Nota: Si el pestillo encaja y se bloquea, la palanca de control de los taladros está correctamente ajustada. Si el pestillo no encaja o no se bloquea, realice los pasos 4 a 8.

- Desconecte el cable de la bujía.

- Observe la ubicación del pestillo con relación al casquillo.
- Aflove las contratuercas del perno de ajuste (Figura 20).

Nota: Si el pestillo de transporte queda por debajo del casquillo, gire el perno en sentido **antihorario** hasta que pueda bloquear el pestillo.

Si el pestillo de transporte queda por encima del casquillo, gire el perno en sentido **horario** hasta que pueda bloquear el pestillo.

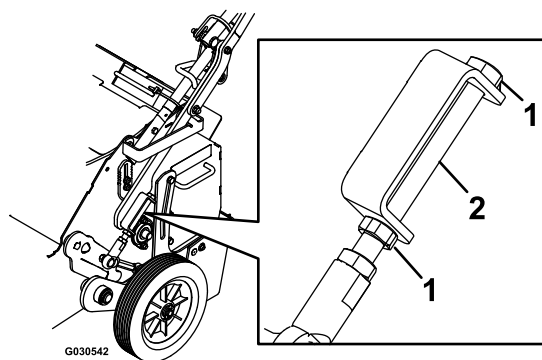


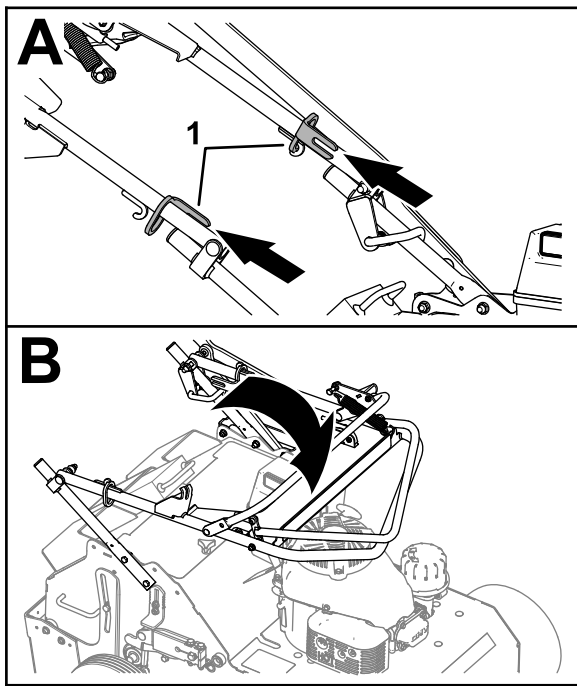
Figura 20

- Contratuerca
- Perno de ajuste

- Apriete las contratuercas y compruebe que el pestillo de transporte se bloquea y se desbloquea correctamente.
- Conecte el cable de la bujía a la bujía.

Plegado del manillar

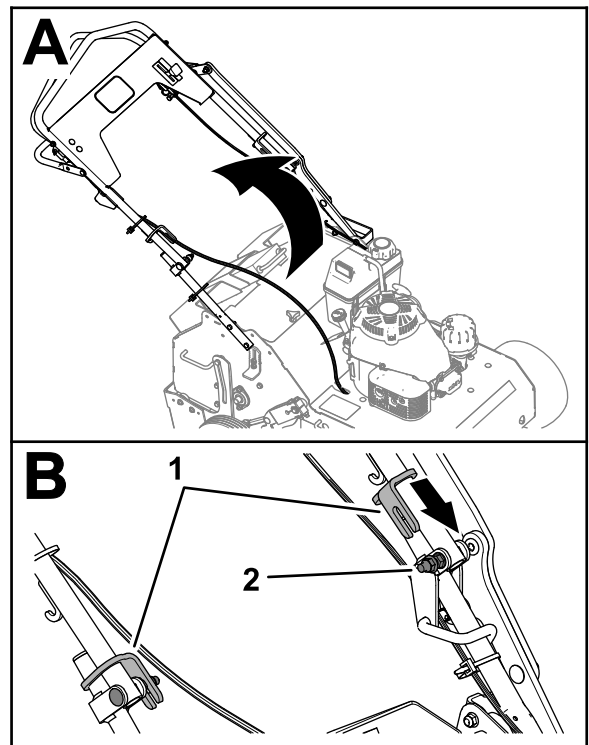
- Mueva los 2 anillos de bloqueo del manillar hacia atrás (Figura 21).



g372915

Figura 21

1. Anillos de bloqueo del manillar
2. Pliegue el manillar hacia el motor.



g372936

Figura 22

1. Anillos de bloqueo del manillar
 2. Perno de cuello cuadrado
2. Mueva los 2 anillos de bloqueo del manillar hacia adelante hasta que la ranura del anillo de bloqueo encaje completamente en los pernos de cuello cuadrado de las mitades superior e inferior del manillar.

Desplegado del manillar

1. Despliegue el manillar (Figura 22).

Consejos de operación

- Para obtener el mejor rendimiento y la máxima penetración de los taladros, riegue el césped a fondo el día antes de la aireación.
- Limpie la zona de residuos antes de utilizar la máquina.
- Marque y evite los obstáculos situados a poca profundidad, tales como aspersores y cables de vallas invisibles.

Después del funcionamiento

Seguridad tras el uso

Seguridad general

- Apague la máquina y espere a que se detengan todas las piezas en movimiento antes de abandonar el puesto del operador. Desconecte

el cable de la bujía, manténgalo alejado de la bujía para evitar un arranque accidental, y deje que la máquina se enfríe antes de ajustar, repostar, desatascar, revisar, limpiar o almacenar la máquina.

- Limpie cualquier residuo de la máquina para ayudar a prevenir incendios. Limpie cualquier aceite o combustible derramado.

Seguridad durante el transporte

- Desconecte el cable de la bujía antes de cargar la máquina para el transporte.
- Tenga cuidado al cargar o descargar la máquina.

Transporte de la máquina

Importante: No utilice ni conduzca la máquina en la vía pública.

1. Conduzca la máquina sobre el remolque, pare la máquina, apague el motor, cierre la válvula de combustible y desconecte el cable de la bujía.

Importante: Si no cierra la válvula de combustible, el motor puede ahogarse durante el transporte de la máquina.

2. Mueva el pestillo de transporte (Figura 23) del manillar a la posición de TRANSPORTE.

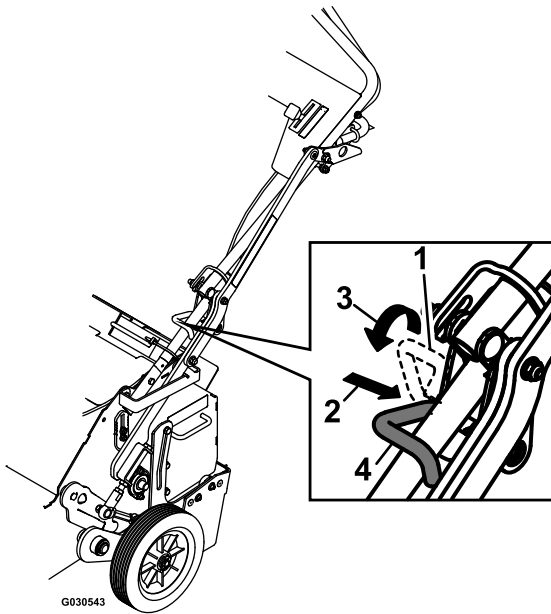


Figura 23

1. Pestillo de transporte – posición de desbloqueo
2. Enganche el pestillo en el brazo inferior.
3. Gire el pestillo sobre el manillar.
4. Pestillo de transporte – posición de bloqueo

3. Eleve el manillar para bloquearlo en la posición de transporte.

4. Introduzca el pestillo de transporte a través del casquillo de la parte superior del brazo inferior.
5. Gire el pestillo de transporte hacia abajo y bloquee el extremo sobre el tubo del manillar.
6. Cierre la válvula de cierre del combustible.
7. Sujete la máquina al remolque con cadenas o correas, usando las anillas de amarre (Figura 24).

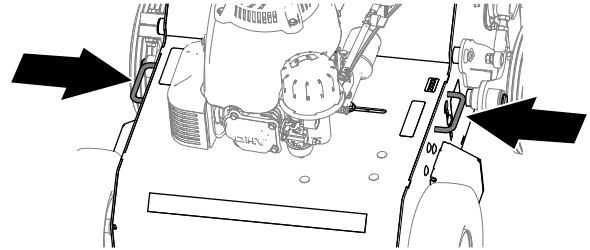


Figura 24

g371729

Mantenimiento

Importante: Consulte los procedimientos adicionales de mantenimiento del manual del propietario del motor.

Nota: Para descargar una copia gratuita del esquema eléctrico o hidráulico, visite www.Toro.com y busque su máquina en el enlace Manuales de la página de inicio.

Seguridad durante el mantenimiento

- Inspeccione la máquina frecuentemente para asegurarse de que está en condiciones seguras de funcionamiento, y que los pernos de seguridad, los pernos de montaje del motor y otras fijaciones están correctamente apretadas. Sustituya cualquier pieza desgastada o dañada.
- Apague la máquina y espere a que se detengan todas las piezas en movimiento antes de abandonar el puesto del operador. Desconecte el cable de la bujía, manténgalo alejado de la bujía para evitar un arranque accidental, y deje que la máquina se enfríe antes de ajustar, repostar, desatascar, revisar, limpiar o almacenar la máquina.
- Mantenga las manos, los pies, otras partes del cuerpo y la ropa alejados de los taladros en rotación y de las piezas en movimiento de la máquina. Los taladros empiezan a girar cuando el motor arranca, y pueden seguir girando momentáneamente después de que se apague el motor.
- Lleve guantes y protección ocular al realizar el mantenimiento de la máquina.
- No manipule nunca los dispositivos de seguridad. Compruebe regularmente que funcionan correctamente.
- Para asegurar el rendimiento óptimo de la máquina, utilice solamente piezas de recambio y accesorios genuinos de Toro. Las piezas de recambio y los accesorios de otros fabricantes podrían ser peligrosos, y su uso podría invalidar la garantía del producto.
- Cambie cualquier taladro que esté doblado, dañado o suelto; no repare ni modifique los taladros.
- Mantenga la máquina, los aperos y los accesorios en condiciones seguras de funcionamiento.
- No intente reparar la máquina a menos que tenga las herramientas necesarias y las instrucciones correctas para desmontar, montar y reparar la máquina.

Calendario recomendado de mantenimiento

Intervalo de mantenimiento y servicio	Procedimiento de mantenimiento
Después de las primeras 5 horas	<ul style="list-style-type: none">• Cambio del aceite del motor.
Cada vez que se utilice o diariamente	<ul style="list-style-type: none">• Comprobación del nivel de aceite del motor.• Compruebe la condición y la tensión de las cadenas de transmisión de los taladros.• Compruebe la condición de las cadenas de transmisión delanteras.• Compruebe la condición de los piñones de las cadenas de transmisión.• Lubrique las cadenas de transmisión de los taladros.• Compruebe la condición de los taladros de aireación y cambie cualquier taladro que esté dañado o excesivamente desgastado.• Limpie la máquina.• Compruebe que no hay fijaciones sueltas.• Limpie la zona del motor y del sistema de escape.• Elimine cualquier acumulación de hierba y residuos de la máquina.
Cada 25 horas	<ul style="list-style-type: none">• Engrase los cojinetes del eje de los taladros.• Engrase los tensores del conjunto de taladros.• Lubrique las cadenas de la transmisión delanteras.• Limpie el prelimpiador de espuma (con más frecuencia en condiciones de mucho polvo).• Compruebe la tensión de la correa.

Intervalo de mantenimiento y servicio	Procedimiento de mantenimiento
Cada 50 horas	<ul style="list-style-type: none"> • Cambio del aceite del motor. • Compruebe el parachispas (si está instalado). • Compruebe que no hay fugas en los sistemas de combustible, y que la manguera de combustible no está deteriorada. • Compruebe la presión de los neumáticos.
Cada 100 horas	<ul style="list-style-type: none"> • Cambio del filtro de aceite. • Limpie el depósito de combustible. • Cambio del fluido del transeje hidráulico.
Cada 250 horas	<ul style="list-style-type: none"> • Cambie el filtro de combustible (con más frecuencia en condiciones de mucho polvo).
Cada 300 horas	<ul style="list-style-type: none"> • Cambie los elementos del limpiador de aire (con más frecuencia en condiciones de mucho polvo).
Cada año o antes del almacenamiento	<ul style="list-style-type: none"> • Retoque la pintura dañada.

Procedimientos previos al mantenimiento

Preparación para el mantenimiento

⚠ CUIDADO

Si deja el cable de la bujía conectado, alguien podría arrancar el motor accidentalmente y causar lesiones graves a usted o a otras personas.

Desconecte el cable de la bujía y asegúrese de que el cable no toca la bujía.

1. Aparque la máquina en una superficie nivelada.
2. Apague el motor.
3. Desconecte el cable de la bujía.
4. Espere a que el motor se enfríe.

Importante: Cuando termine el mantenimiento de la máquina, conecte el cable de la bujía.

Retirada de la tapa de acceso a los taladros

1. Retire los 2 pomos que fijan la tapa de acceso a los taladros a la carcasa de los taladros (Figura 25).

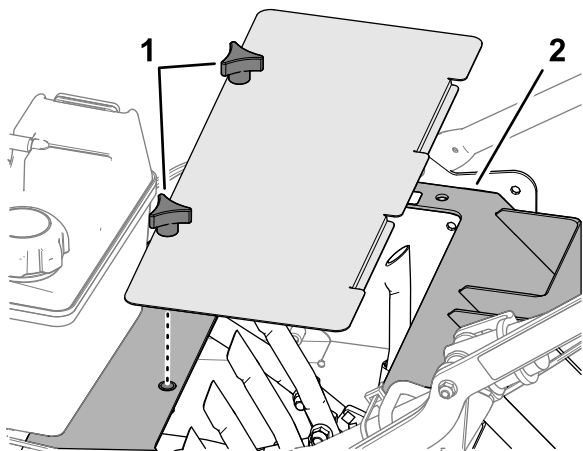


Figura 25

1. Pomos (tapa de acceso trasera)
2. Carcasa de los taladros

2. Incline la tapa un poco y retire la tapa de acceso trasera de la máquina.

Instalación de la tapa de acceso a los taladros

⚠ ADVERTENCIA

Si utiliza la máquina con el panel de acceso trasero quitado, alguien podría sufrir lesiones graves por contacto con los taladros en movimiento o con residuos lanzados al aire.

Siempre coloque firmemente el panel de acceso trasero antes de utilizar la máquina.

1. Alinee las pestañas de la tapa de acceso a los taladros con el hueco de la carcasa de los taladros (Figura 26).

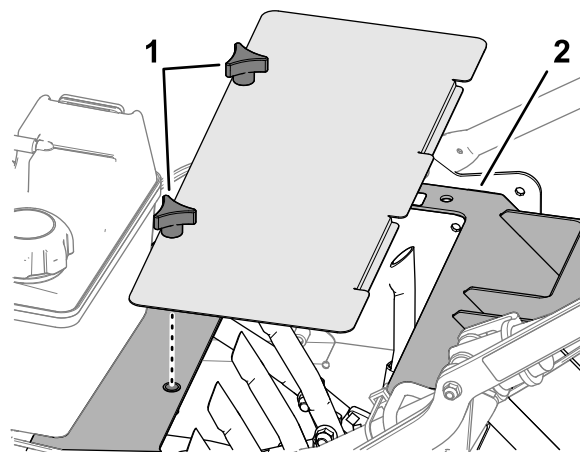


Figura 26

1. Pomos (tapa de acceso trasera)
2. Carcasa de los taladros

2. Alinee el eje roscado de los pomos con los insertos roscados de la carcasa.
3. Sujete la tapa a la carcasa con los pomos.

Elevación de la parte delantera de la máquina

⚠ CUIDADO

Si usted no apoya firmemente la parte delantera de la máquina antes de realizar tareas de mantenimiento, la máquina podría caerse sobre usted y causar lesiones graves.

Apoye la parte delantera de la máquina sobre un caballete o un bloque.

1. Si necesita trabajar debajo de la máquina, inclínela hacia atrás (Figura 27).

Importante: No incline la máquina hacia adelante porque se llenaría de gasolina el limpiador de aire.

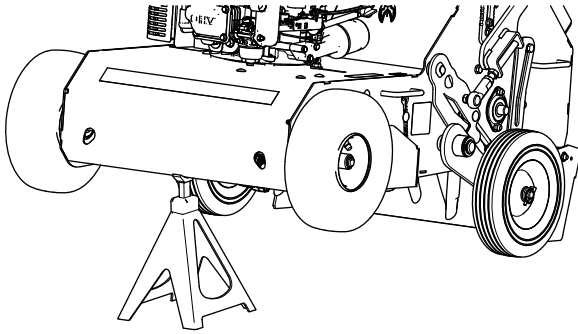


Figura 27

g371342

2. Apoye la parte delantera de la máquina sobre un caballete.

Lubricación

Engrasado de los cojinetes del eje de los taladros

Intervalo de mantenimiento: Cada 25 horas

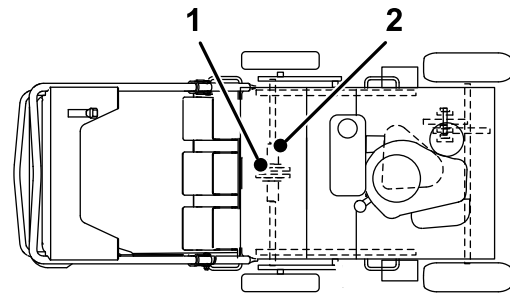
Cada 25 horas

Especificación de la grasa: Grasa multiuso NGLI N° 2

1. Prepare la máquina para el mantenimiento; consulte [Preparación para el mantenimiento](#) (página 22)
2. Retire el panel de acceso trasero; consulte [Retirada de la tapa de acceso a los taladros](#) (página 22)
3. Lubrique los engrasadores con una pistola de engrasar y grasa del tipo especificado; consulte la ubicación de los engrasadores en el Cuadro de lubricación.

Cuadro de lubricación

Ubicación del engrasador	Número inicial de aplicaciones	Número de lugares
1. Cojinetes del eje de los taladros	1	2
2. Tensores del conjunto de taladros	1-2	2



G022403

4. Instale el panel de acceso trasero; consulte [Instalación de la tapa de acceso a los taladros](#) (página 22)

Lubricación y comprobación de las cadenas de transmisión y los piñones

Intervalo de mantenimiento: Cada vez que se utilice o diariamente—Compruebe la condición y la tensión de las

cadenas de transmisión de los taladros.

Cada vez que se utilice o diariamente—Compruebe la condición de las cadenas de transmisión delanteras.

Cada vez que se utilice o diariamente—Compruebe la condición de los piñones de las cadenas de transmisión.

Cada vez que se utilice o diariamente—Lubrique las cadenas de transmisión de los taladros.

Cada 25 horas

1. Prepare la máquina para el mantenimiento; consulte [Preparación para el mantenimiento \(página 22\)](#).
2. Levante la parte delantera de la máquina y apóyela sobre caballetes; consulte [Elevación de la parte delantera de la máquina \(página 22\)](#).

Importante: No incline la máquina hacia adelante porque se llenaría de gasolina el limpiador de aire.

3. Gire las ruedas delanteras y aplique aceite o lubricante para cadenas en los eslabones de los tramos inferiores de las cadenas de transmisión delanteras ([Figura 28](#)).

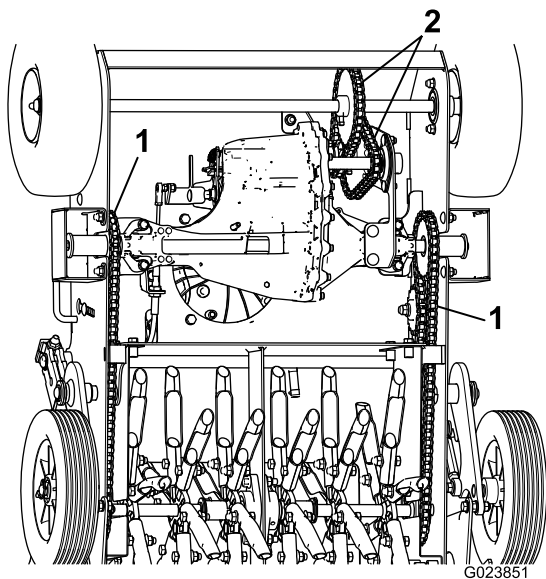


Figura 28

- | | |
|---|---|
| 1. Cadenas de transmisión de los taladros | 2. Cadenas de la transmisión delanteras |
|---|---|

4. Inspeccione las cadenas de la transmisión delanteras ([Figura 28](#)) en busca de daños o desgaste, y compruebe la tensión.

Nota: Si las cadenas saltan o se parten, cambie los piñones y las cadenas.

5. Gire los ejes de los taladros y aplique aceite o lubricante para cadenas en todos los eslabones

de los tramos inferiores de las cadenas de transmisión de los taladros ([Figura 28](#)).

6. Inspeccione las cadenas de ambos lados de la máquina en busca de daños o desgaste, y compruebe la tensión.

Nota: Debe ser posible desviar las cadenas un máximo de 6 mm (¼") hacia arriba y hacia abajo.

Nota: Si las cadenas no están tensadas lo suficiente, o si saltan o se parten, ajuste la tensión de las cadenas; consulte [Ajuste de la tensión de la cadena de transmisión de los taladros \(página 31\)](#).

7. Inspeccione todos los piñones de las cadenas en busca de desgaste, y cámbielos si es necesario.
8. Limpie cualquier aceite que se haya derramado y baje la máquina al suelo.

Mantenimiento del motor

Mantenimiento del limpiador de aire

Intervalo de mantenimiento: Cada 25 horas—Limpie el prelimpiador de espuma (con más frecuencia en condiciones de mucho polvo).

Cada 300 horas—Cambie los elementos del limpiador de aire (con más frecuencia en condiciones de mucho polvo).

Importante: No haga funcionar el motor sin el conjunto del filtro de aire; podrían producirse graves daños en el motor.

1. Prepare la máquina para el mantenimiento; consulte [Preparación para el mantenimiento \(página 22\)](#)
2. Retire la tapa del limpiador de aire y límpiela a fondo ([Figura 29](#)).

Nota: Tenga cuidado de que no caigan suciedad y residuos en la base.

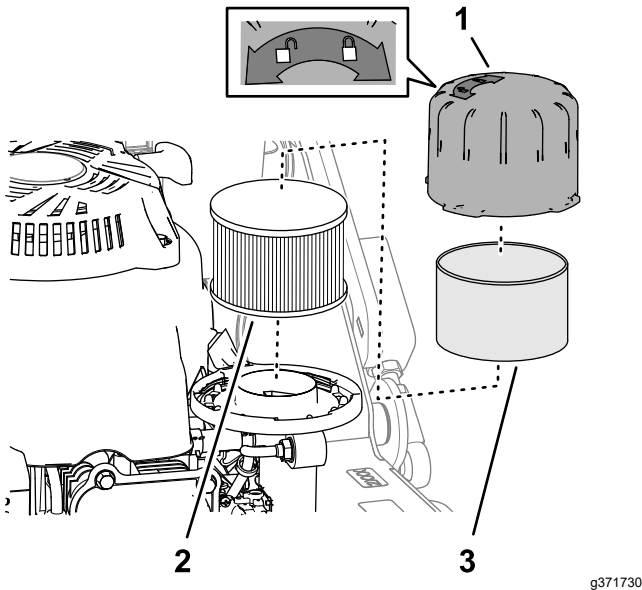


Figura 29

1. Tapa del limpiador de aire
2. Elemento del filtro de aire
3. Pre-limpiador de espuma

3. Retire el prelimpiador de espuma y lávelo con detergente suave y agua; luego séquelo apretando suavemente con un paño ([Figura 29](#)).
4. Retire e inspeccione el elemento del filtro de aire ([Figura 29](#)); si está excesivamente sucio, cámbielo.

Importante: No intente limpiar el elemento del filtro de aire.

5. Monte el prefiltro de espuma sobre el elemento del filtro de aire.

Nota: Utilice un elemento nuevo si desechó el antiguo.

6. Limpie cualquier suciedad de la base del filtro de aire con un trapo húmedo.

Nota: Tenga cuidado de que no caigan suciedad y residuos en el conducto de aire que va al carburador.

7. Instale el elemento del filtro sobre la base del filtro, e instale el filtro y la tapa del limpiador de aire.

Especificación del aceite del motor

Clasificación de servicio: API (American Petroleum Institute) SJ o superior

Viscosidad del aceite: SAE 10W-30

Tipo de aceite: Aceite detergente

Comprobación del nivel de aceite del motor

1. Lleve la máquina a una superficie nivelada.
2. Limpie alrededor de la varilla ([Figura 30](#)).

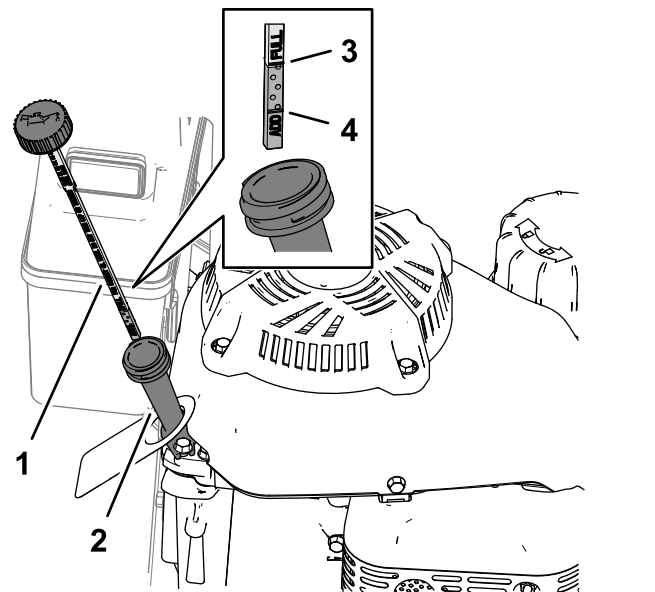


Figura 30

1. Varilla
2. Cuello de llenado
3. Marca Lleno
4. Marca Añadir

3. Afloje el tapón de la varilla en sentido antihorario y retire la varilla del cuello de llenado.

4. Limpie la varilla con un paño limpio.
5. Introduzca la varilla en el cuello de llenado – **no gire el tapón** – y luego retire la varilla.
6. Observe en la varilla el nivel de aceite.
7. Si el nivel de aceite está por debajo de la marca Añadir de la varilla, retírela y añada lentamente suficiente aceite del tipo especificado por el cuello de llenado para que el nivel llegue a la marca Lleno de la varilla.

Importante: No llene excesivamente el cárter de aceite ya que se dañaría el motor al ponerse en marcha. Drene el exceso de aceite hasta que no sobrepase la marca superior de la varilla.

8. Introduzca la varilla en el cuello de llenado y apriete el tapón de la varilla.

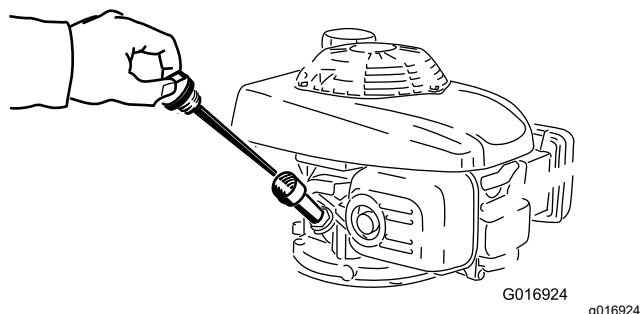


Figura 31

Capacidad de aceite del motor

Con filtro de aceite	0.85 L (29 onzas)
Sin filtro de aceite	0.65 L (22 onzas)

Cómo cambiar el aceite del motor

Intervalo de mantenimiento: Después de las primeras 5 horas

Cada 50 horas

⚠ ADVERTENCIA

El aceite puede estar muy caliente cuando el motor ha estado funcionando, y el contacto con aceite caliente puede causar lesiones personales graves.

Evite tocar el aceite caliente al drenarlo.

Cómo drenar el aceite del motor

1. Ponga el motor en marcha para templar el aceite.

Nota: El aceite templado fluye mejor y se lleva más contaminantes.

2. Prepare la máquina para el mantenimiento; consulte [Preparación para el mantenimiento \(página 22\)](#).
3. Retire la varilla ([Figura 31](#)).

4. Coloque un recipiente de vaciado junto al lado izquierdo del motor.
5. Retire el tapón de vaciado de aceite del orificio de vaciado del motor ([Figura 32](#)), e incline la máquina para que el aceite fluya al recipiente.

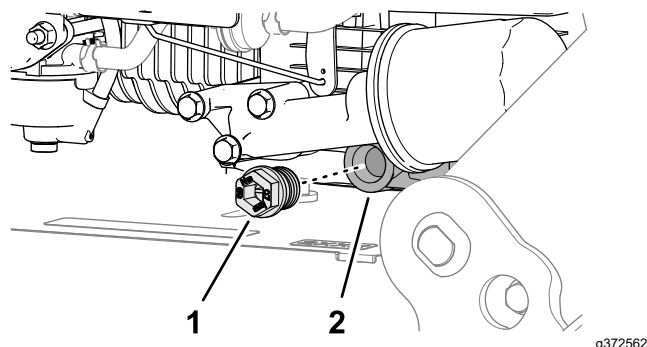


Figura 32

1. Tapón de vaciado del aceite
2. Orificio de vaciado

6. Ponga la máquina de nuevo en posición vertical, y limpie el aceite del bastidor con un trapo.
7. Instale el tapón de vaciado y apriételo a 6.9 N·m (61 pulgadas-libra).

Añadir aceite al motor

1. Vierta lentamente aceite del tipo especificado en el tubo de llenado de aceite, comprobando el nivel con la varilla de vez en cuando, hasta que el nivel llegue a la marca de lleno; consulte [Especificación del aceite del motor \(página 25\)](#), [Capacidad de aceite del motor \(página 26\)](#), y [Comprobación del nivel de aceite del motor \(página 25\)](#).

Importante: No llene demasiado el motor de aceite. Si usted llena demasiado el motor, vacíe parte del aceite.

2. Introduzca la varilla en el cuello de llenado y apriete el tapón de la varilla.

Cambio del filtro de aceite

Retirada del filtro de aceite

Intervalo de mantenimiento: Cada 100 horas

1. Drene el aceite del motor; consulte [Cómo drenar el aceite del motor \(página 26\)](#).
2. Coloque un trapo debajo del filtro de aceite ([Figura 32](#)) para recoger el aceite cuando retire el filtro.
3. Retire el filtro del adaptador del filtro de aceite ([Figura 33](#)).

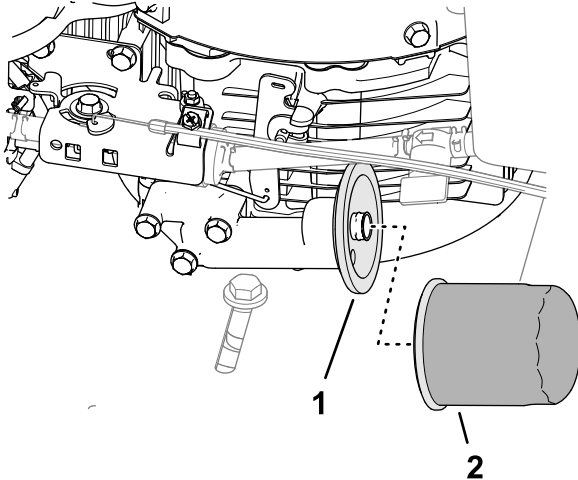


Figura 33

g372583

1. Adaptador del filtro de aceite
2. Filtro de aceite

4. Limpie la superficie de montaje del adaptador del filtro.

Instalación del filtro de aceite

1. Aplique una capa del aceite especificado a la junta del filtro de aceite nuevo ([Figura 34](#)); consulte [Especificación del aceite del motor \(página 25\)](#).

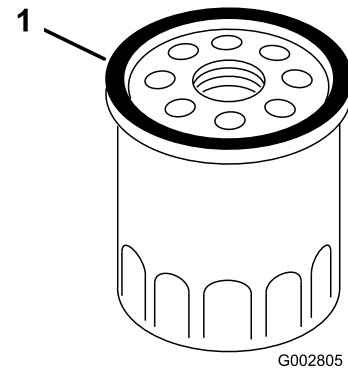


Figura 34

G002805

g002805

1. Junta (filtro de aceite)

2. Enrosque el filtro en el adaptador del filtro de aceite hasta que la junta esté enrasada con el adaptador, luego apriete el filtro otras $\frac{2}{3}$ de vuelta a mano.

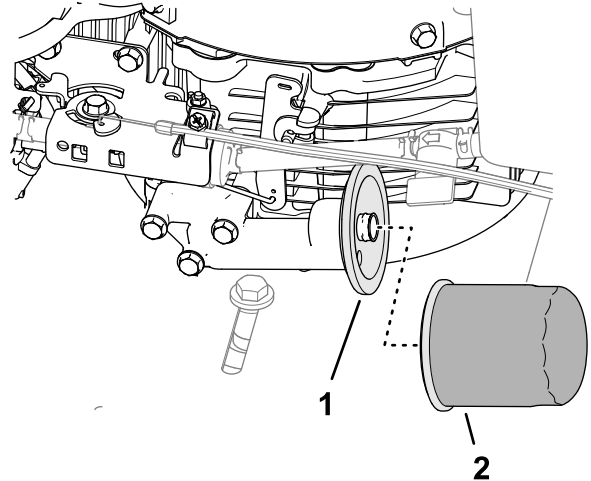


Figura 35

g372583

1. Adaptador del filtro de aceite
2. Filtro de aceite

3. Añada aceite al motor; consulte [Añadir aceite al motor \(página 26\)](#).
4. Conecte el cable de la bujía, arranque el motor y déjelo funcionar durante 3 minutos.
5. Pare el motor, espere a que se detengan todas las piezas en movimiento y compruebe que no hay fugas de aceite alrededor del filtro.
6. Compruebe el nivel de aceite del motor y añada más aceite si es necesario; consulte [Comprobación del nivel de aceite del motor \(página 25\)](#).

Comprobación del parachispas (si está instalado)

Intervalo de mantenimiento: Cada 50 horas

▲ ADVERTENCIA

Los componentes calientes del sistema de escape pueden incendiar los vapores de gasolina, incluso después de apagar el motor. Las partículas calientes expulsadas durante la operación del motor pueden incendiar materiales inflamables. El fuego puede dar lugar a lesiones personales o daños materiales.

No reposte combustible ni ponga en marcha el motor si el parachispas no está instalado.

1. Prepare la máquina para el mantenimiento; consulte [Preparación para el mantenimiento \(página 22\)](#)
2. Asegúrese de que el silenciador está frío.
3. Compruebe el parachispas en busca de roturas en la rejilla o en las soldaduras.

Nota: Si el parachispas está desgastado o dañado, cambie el parachispas.

4. Si la rejilla está obstruida, retire el parachispas y sacuda la rejilla para eliminar partículas sueltas, luego límpiela con un cepillo de alambre (sumérjala en disolvente si es necesario). Cuando termine, vuelva a colocar el parachispas.

Mantenimiento del sistema de combustible

Limpieza del depósito de combustible

Intervalo de mantenimiento: Cada 100 horas

Vaciado del depósito de combustible

El elemento (malla) del filtro de combustible se encuentra dentro del depósito de combustible.

1. Prepare la máquina para el mantenimiento; consulte [Preparación para el mantenimiento \(página 22\)](#).

Importante: Vacíe el depósito de combustible con el motor frío.

2. Coloque un recipiente de vaciado con capacidad de 3.8 L (1 galón US) o más en el lado izquierdo del motor.
3. Cierre la válvula de combustible ([Figura 42](#))
4. En el carburador, apriete los extremos de la abrazadera y apártela del acoplamiento de combustible ([Figura 36](#)).

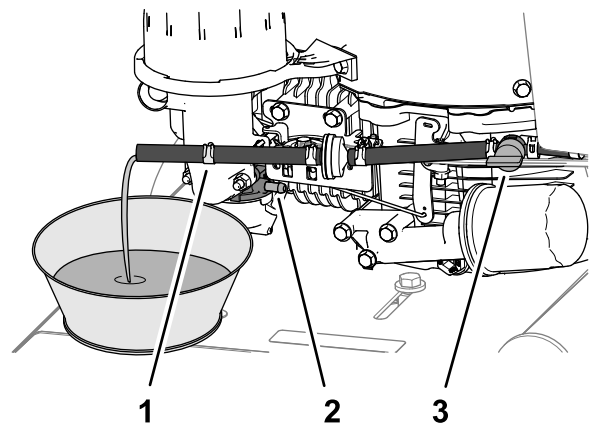


Figura 36

1. Abrazadera
2. Acoplamiento de combustible (carburador)
3. Válvula de cierre de combustible

5. Desconecte la manguera de combustible del acoplamiento.
6. Alinee la manguera de combustible sobre el recipiente de vaciado y abra la válvula de cierre de combustible.

7. Espere a que se drene completamente el combustible del depósito, y cierre la válvula de cierre.

Retirada y limpieza del depósito

1. Retire los 2 pernos con arandela prensada que sujetan el depósito de combustible al soporte de montaje del depósito (Figura 37).



Figura 37

g372670

1. Tornillo
2. Soporte de montaje del depósito

2. Levante el depósito del soporte (Figura 38).

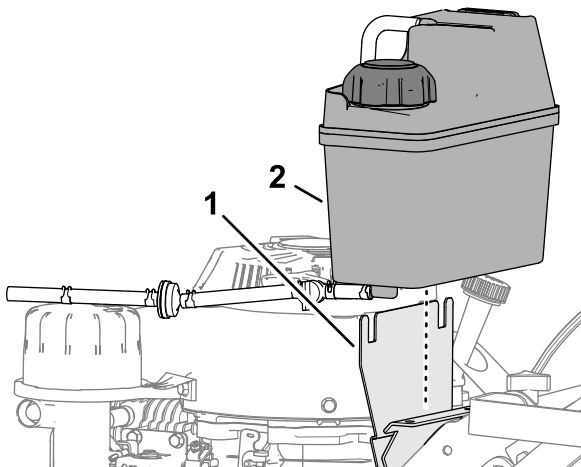


Figura 38

g372671

1. Depósito de combustible
2. Soporte de montaje del depósito

3. Tapone la manguera de ventilación.

4. Retire el tapón del depósito de combustible, vierta una pequeña cantidad de combustible en el depósito y sacuda suavemente el depósito.
5. Retire el tapón del depósito y vierta el combustible en un recipiente de combustible homologado.
6. Coloque el tapón del depósito de combustible.
7. Retire el tapón de la manguera de ventilación

Instalación del depósito

1. Alinee las pestañas del depósito de combustible con la placa del soporte de montaje del depósito (Figura 39).

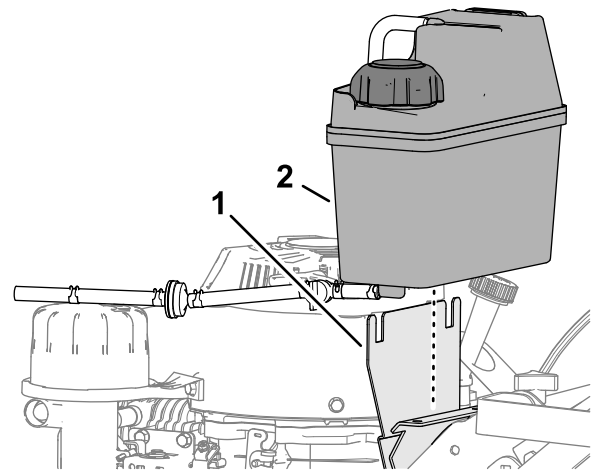


Figura 39

g372671

1. Depósito de combustible
2. Soporte de montaje del depósito

2. Sujete el depósito a la pestaña del soporte de montaje del depósito con los 2 pernos con arandela prensada (Figura 40).

Cambio del filtro de combustible

Intervalo de mantenimiento: Cada 250 horas

1. Prepare la máquina para el mantenimiento; consulte [Preparación para el mantenimiento](#) (página 22).

Importante: Cambie el filtro de combustible con el motor frío.

2. Cierre la válvula de cierre del combustible.
3. Coloque un recipiente de vaciado pequeño debajo del filtro de combustible.
4. Apriete los extremos de las abrazaderas y aléjelas del filtro (Figura 42).

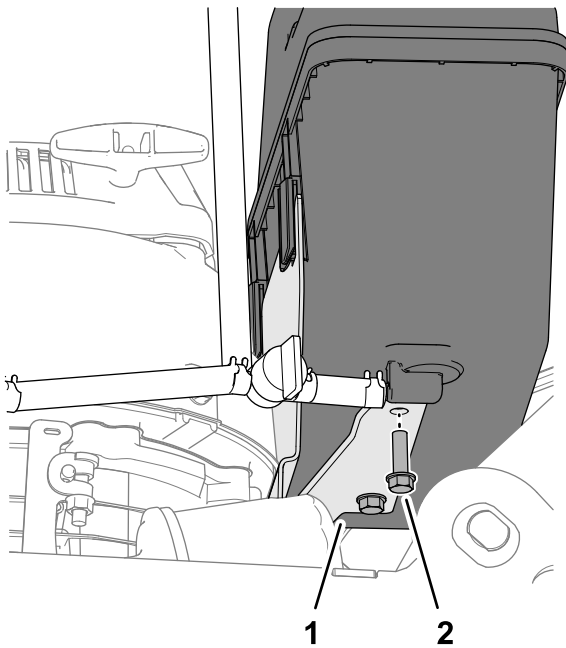


Figura 40

g372670

1. Tornillo
2. Soporte de montaje del depósito

3. Coloque la manguera de combustible sobre el acoplamiento del carburador (Figura 41).

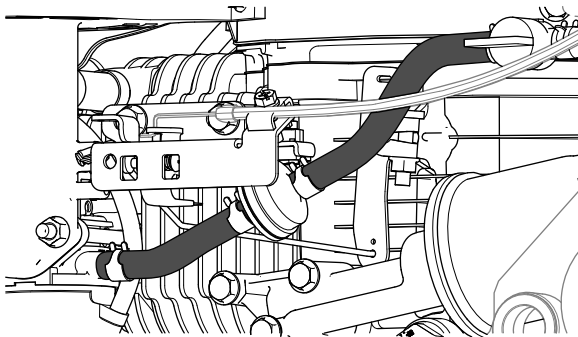


Figura 41

g372685

4. Apriete los extremos de la abrazadera y pásela por encima del acoplamiento.
5. Vierta combustible en el depósito, abra la válvula de cierre de combustible y compruebe que no hay fugas.

Nota: Repare cualquier fuga de combustible.

6. Cierre la válvula de cierre del combustible.

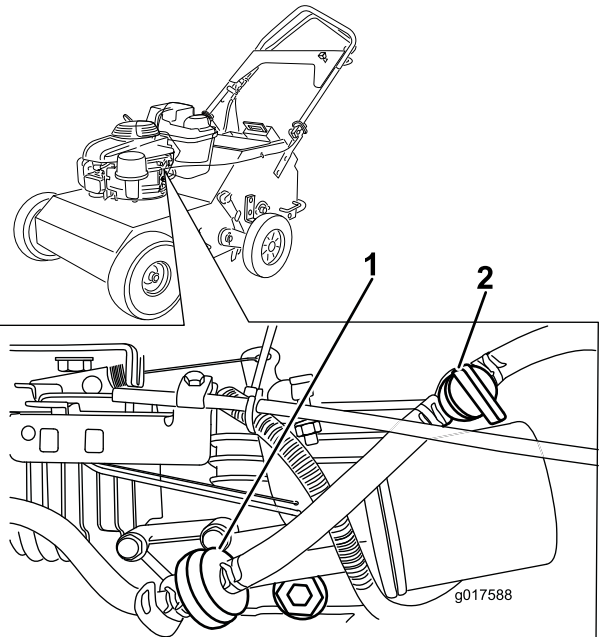


Figura 42

g017588

1. Filtro de combustible
2. Válvula de combustible

5. Desconecte el filtro de las mangueras de combustible.
6. Instale las mangueras en los acoplamientos del filtro nuevo (Figura 42).
7. Sujete las mangueras a los acoplamientos con las abrazaderas.
8. Abra la válvula de cierre del combustible y compruebe que no hay fugas.

Mantenimiento del sistema de transmisión

Comprobación de la presión de aire de los neumáticos

Intervalo de mantenimiento: Cada 50 horas

Especificación de la presión del aire: 0.83-0.97 bar (12-14 psi)

Nota: Para obtener la medición más precisa, compruebe la presión del aire con los neumáticos fríos.

1. Prepare la máquina para el mantenimiento; consulte [Preparación para el mantenimiento \(página 22\)](#).
2. Mida la presión de aire de los neumáticos.
3. Si la presión del aire es superior o inferior a 0.83-0.97 bar (12-14 psi), quite o añada aire al neumático.

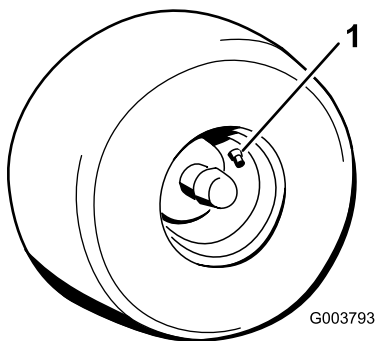


Figura 43

1. Vástago de la válvula

Comprobación de la tensión de la cadena de transmisión de los taladros

1. Prepare la máquina para el mantenimiento; consulte [Preparación para el mantenimiento \(página 22\)](#).
2. Asegúrese de que los taladros están elevados.
3. Levante la parte delantera de la máquina y apóyela; consulte [Elevación de la parte delantera de la máquina \(página 22\)](#).
4. Tire hacia abajo de la cadena de transmisión de los taladros cerca del hueco del bastidor con una fuerza de 9 kg (20 libras) ([Figura 44](#)).

Nota: Si una cadena se desvía más de 3 mm ($\frac{1}{8}$ "), ajuste la tensión de la cadena; consulte [Ajuste de la tensión de la cadena de transmisión de los taladros \(página 31\)](#).

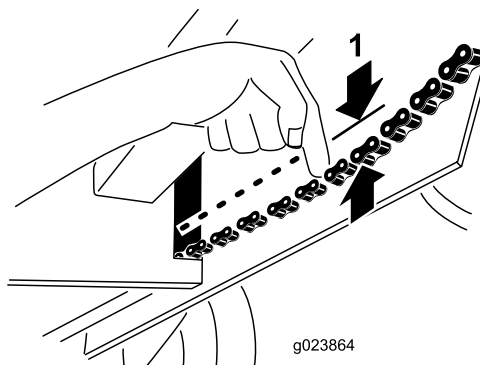


Figura 44

1. Desviación de la cadena
5. Repita el paso 4 en la otra cadena de transmisión de los taladros.
6. Baje la máquina e instale el cable de la bujía.

Ajuste de la tensión de la cadena de transmisión de los taladros

1. Afloje la tuerca que sujeta el piñón tensor de la cadena que está tensando ([Figura 45](#)).

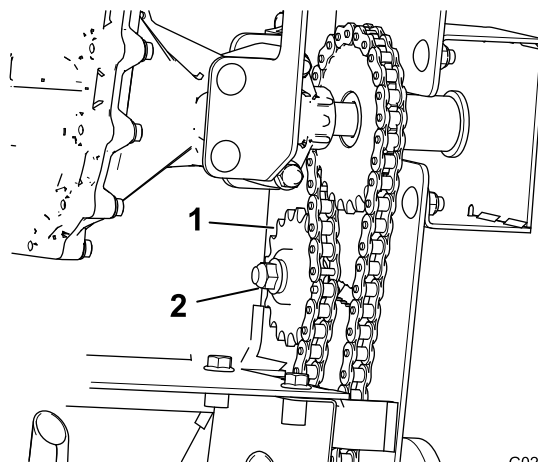


Figura 45

1. Piñón tensor
2. Tuerca
2. Tire hacia abajo del piñón tensor hasta que se elimine la holgura de la cadena.
3. Apriete la tuerca del piñón tensor a 40.6 N·m (30 pies-libra).

4. Tire hacia abajo de la cadena, cerca del hueco del bastidor, con 9 kg (20 libras) de fuerza (Figura 44).

Nota: La cadena debe desviarse 3 mm ($\frac{1}{8}$ ") o menos.

Mantenimiento de las correas

Comprobación de la tensión de la correa

Intervalo de mantenimiento: Cada 25 horas

1. Prepare la máquina para el mantenimiento; consulte [Preparación para el mantenimiento](#) (página 22).
2. Eleve la parte delantera de la máquina; consulte [Elevación de la parte delantera de la máquina](#) (página 22).
3. Empuje la correa de transmisión en el punto intermedio entre las poleas con una fuerza de 9 kg (20 libras) (Figura 46).

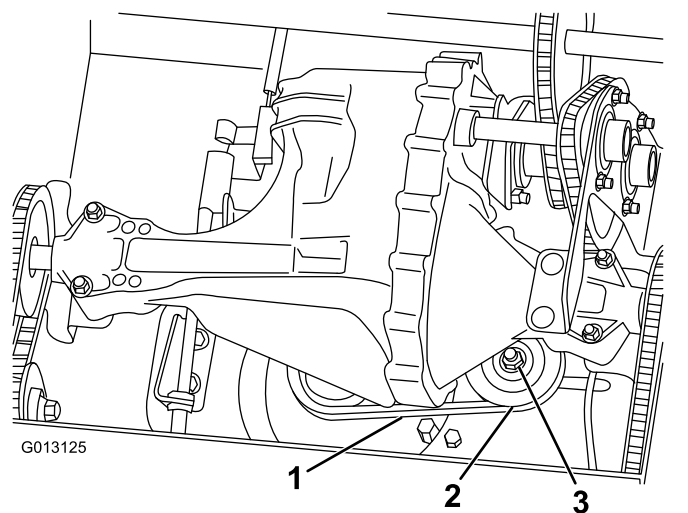


Figura 46

1. Correa de transmisión de la bomba
2. Polea tensora
3. Tuerca la polea tensora

Nota: Si la correa se desvía más de 3 mm ($\frac{1}{8}$ "), tense la correa; consulte [Ajuste de la tensión de la correa](#) (página 33).

Ajuste de la tensión de la correa

1. Afloje la tuerca que sujeta la polea tensora (Figura 46).

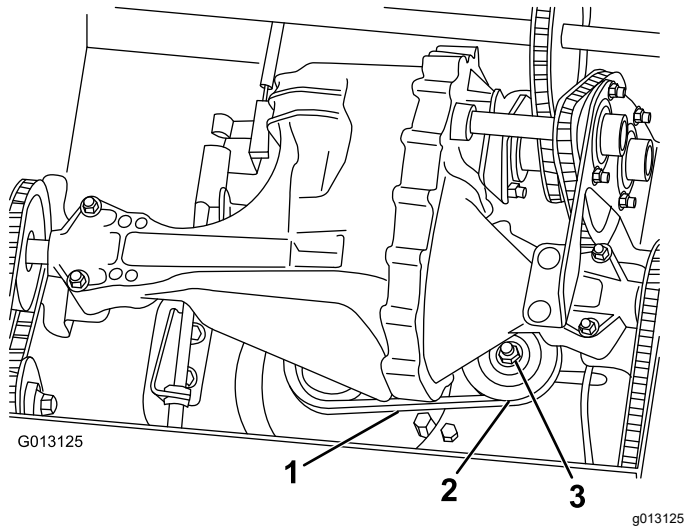


Figura 47

2. Empuje la polea tensora hacia la izquierda para apretar la correa.
3. Apriete la tuerca de la polea tensora a 40.6 N·m (30 pies-libra).
4. Presione sobre la correa de transmisión en el punto intermedio entre las poleas con una fuerza de 9 kg (20 libras).

Nota: La correa debe desviarse 3 mm ($\frac{1}{8}$ " o menos).

Mantenimiento del sistema de control

Comprobación del ajuste de la palanca de control de tracción

1. Prepare la máquina para el mantenimiento; consulte [Preparación para el mantenimiento](#) (página 22).
2. Asegúrese de que los taladros están elevados.
3. Apriete la palanca de control de tracción contra el manillar hasta que el transeje esté completamente engranado.

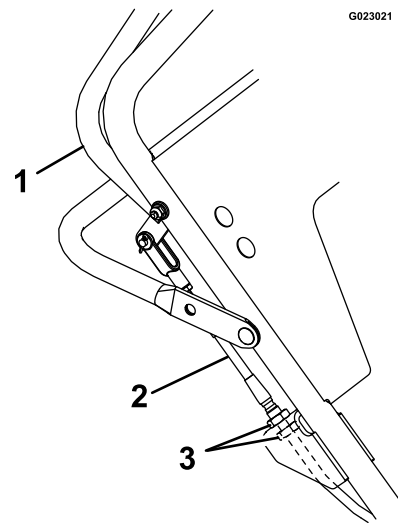


Figura 48

1. Palanca de control de tracción
2. Cable
3. Tuercas de ajuste superior e inferior

Nota: Si la palanca de control de tracción el manillar, prosiga como se indica a continuación:

4. Mida la distancia entre la palanca de control de tracción y el manillar.

Nota: La palanca de control de tracción está correctamente ajustada si la distancia es de 3 mm ($\frac{1}{8}$ ").

5. Si la distancia entre la palanca de control de tracción y el manillar es inferior a 3 mm ($\frac{1}{8}$ "), ajuste la palanca de control de tracción; consulte [Ajuste de la palanca de control de tracción](#) (página 34).

Ajuste de la palanca de control de tracción

1. Suelte la palanca de control de tracción.
2. Afloje la tuerca de ajuste superior una vuelta y apriete la tuerca de ajuste inferior.

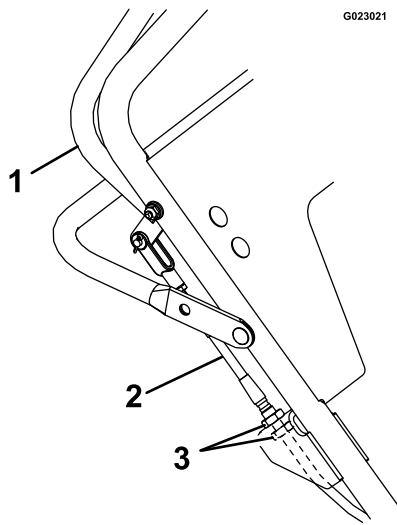


Figura 49

g023021

- | | |
|-----------------------------------|--|
| 1. Palanca de control de tracción | 3. Tuercas de ajuste superior e inferior |
| 2. Cable | |

3. Apriete la palanca de control de tracción contra el manillar.
4. Mida la distancia entre la palanca de control de tracción y el manillar.

Nota: La palanca de control de tracción está correctamente ajustada si la distancia es de 3 mm ($\frac{1}{8}$ ").

5. Repita los pasos 2 a 4 hasta que la distancia sea de 3 mm ($\frac{1}{8}$ ").

Mantenimiento del sistema hidráulico

Seguridad del sistema hidráulico

- Busque atención médica inmediatamente si se inyecta fluido en la piel. El fluido inyectado debe ser retirado quirúrgicamente por un médico en pocas horas.
- Asegúrese de que todas las mangueras y líneas de fluido hidráulico están en buenas condiciones de uso, y que todos los acoplamientos y conexiones hidráulicos están apretados, antes de aplicar presión al sistema hidráulico.
- Mantenga el cuerpo y las manos alejados de fugas pequeñas o boquillas, que liberan fluido hidráulico a alta presión.
- Utilice un cartón o un papel para detectar fugas de fluido hidráulico.
- Alivie de manera segura toda presión en el sistema hidráulico antes de realizar trabajo alguno en el sistema hidráulico.

Cambio del fluido del transeje hidráulico

Intervalo de mantenimiento: Cada 100 horas

Preparación para retirar el transeje

⚠ CUIDADO

Si no estabiliza firmemente la parte delantera de la máquina antes de realizar tareas de mantenimiento, la máquina podría caerse sobre usted y causar lesiones graves.

Utilice una grúa para sostener la máquina firmemente.

1. Prepare la máquina para el mantenimiento; consulte [Preparación para el mantenimiento \(página 22\)](#).
2. Asegúrese de que los taladros están elevados.
3. Si están instalados, retire los pesos de la máquina; consulte [Adición de peso \(página 16\)](#).
4. Drene el combustible del depósito de combustible; consulte [Vaciado del depósito de combustible \(página 28\)](#).
5. Pliegue el manillar; consulte [Plegado del manillar \(página 17\)](#).

6. Eleve lentamente la parte delantera de la máquina hasta que la parte trasera de la máquina y los bolsillos de los pesos descansen sobre el suelo.

Nota: Esta tarea se realiza más fácilmente entre dos personas o con la ayuda de una grúa para elevar la máquina.

7. Estabilice la máquina con una grúa.

Retirada del transeje

Nota: Se necesitan 2 personas o una segunda grúa para retirar con seguridad el transeje.

1. Retire la contratuerca ($\frac{1}{4}$ " que sujeta el acoplamiento del cable de control de tracción al soporte de control del transeje, y separe el cable del soporte (Figura 50).

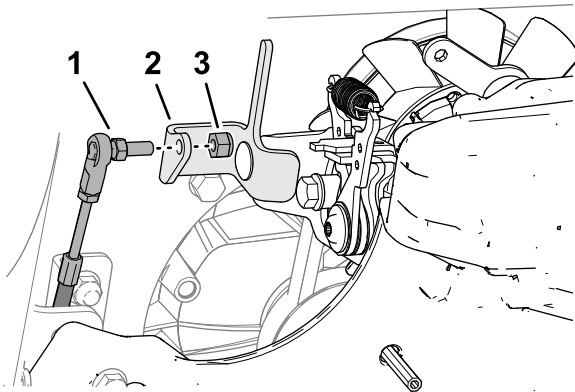


Figura 50

g372913

- | | |
|--|-----------------------------------|
| 1. Acoplamiento (cable de control de tracción) | 3. Contratuerca ($\frac{1}{4}$ " |
| 2. Soporte del control del transeje | |

2. Afloje la contratuerca con arandela prensada y el tornillo que sujetan la polea tensora de la correa al bastidor de la máquina, mueva la polea tensora hacia dentro, y retire la correa de la polea del transeje (Figura 51 y Figura 52).

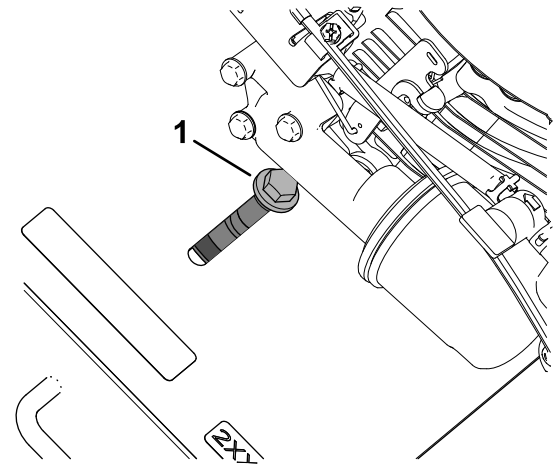


Figura 51

g372914

1. Tornillo (polea tensora de la correa)

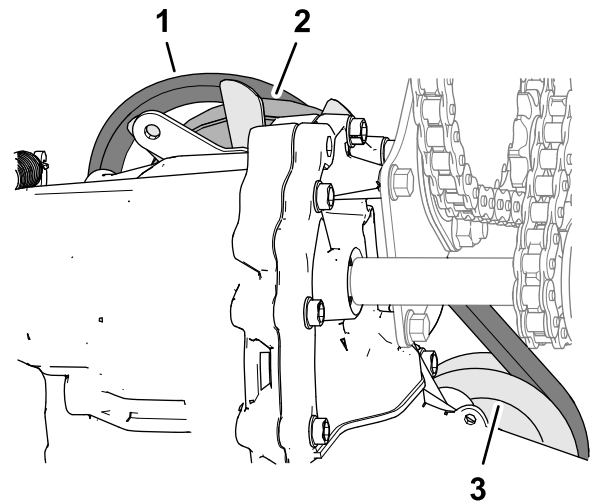
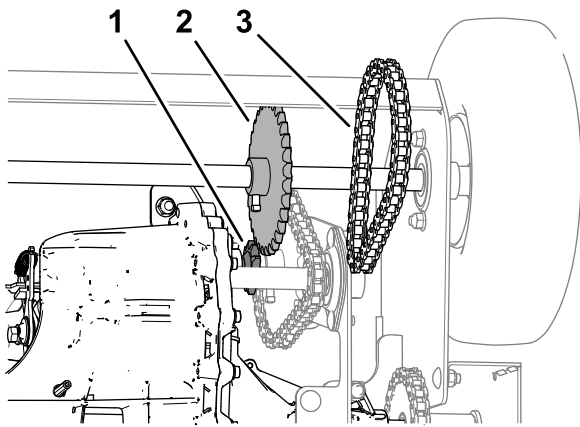


Figura 52

g372916

- | | |
|-----------------------|-------------------------------|
| 1. Correa | 3. Polea tensora de la correa |
| 2. Polea del transeje | |

3. Retire y guarde el conector de la cadena de transmisión de las ruedas, y retire la cadena del piñón del transeje y del piñón de tracción de las ruedas (Figura 53).

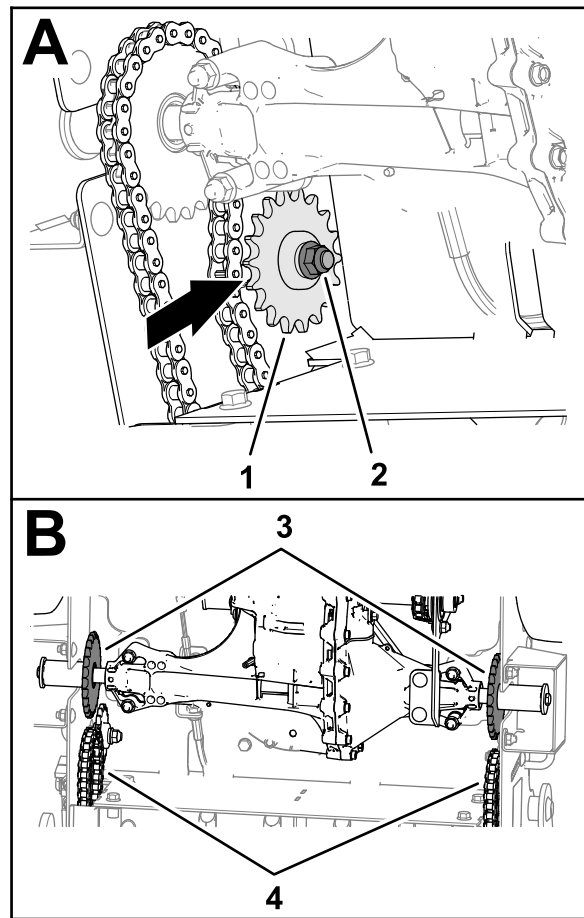


g372919

Figura 53

1. Piñón del transeje
2. Piñón de tracción de las ruedas
3. Cadena (transmisión de las ruedas)

-
4. Afloje los pernos de cuello cuadrado y las contratuercas con arandela prensada que sujetan los piñones tensores de las cadenas de transmisión de los taladros en cada lado de la máquina, y aleje el piñón de la cadena ([Figura 54](#)).



g372912

Figura 54

1. Piñón tensor
2. Perno de cuello cuadrado y contratuerca con arandela prensada
3. Piñones de tracción de los taladros delanteros
4. Cadenas de transmisión de los taladros

-
5. Retire los conectores de las cadenas de transmisión de los taladros, y retire la cadena de transmisión de los piñones de transmisión de los taladros delanteros ([Figura 54](#)).

Nota: Guarde los conectores.

6. Retire las 3 contratuercas con arandela prensada (5/16") que sujetan el soporte del transeje y el soporte del cojinete a la máquina ([Figura 55](#)).

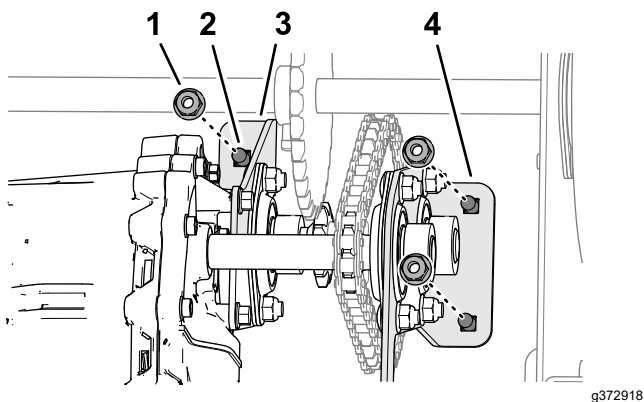


Figura 55

1. Contratuerca con arandela 3. Soporte del transeje prensada (5/16")
2. Perno de cuello cuadrado 4. Soporte del cojinete (5/16" x 3/4")

7. Sostenga el transeje, retire las 4 contratuercas con arandela prensada (5/16") que sujetan el transeje al soporte del eje, y baje el transeje con cuidado al suelo (Figura 56).

Nota: Guarde las fijaciones de montaje.

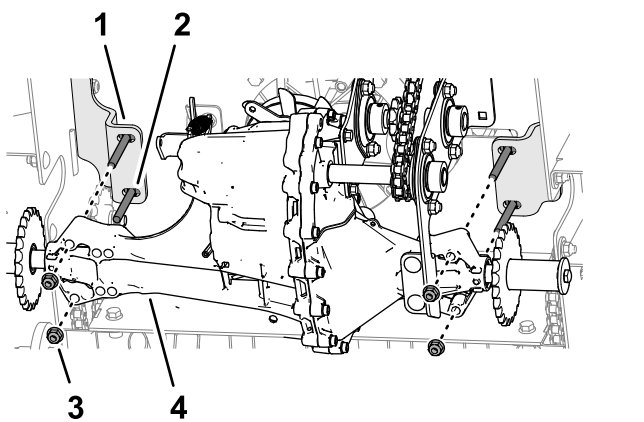


Figura 56

1. Soporte del eje 3. Contratuercas prensadas (3/8")
2. Perno de cuello cuadrado 4. Transeje (3/8" x 2 3/4")

8. Inspeccione la correa, las poleas, los piñones y los cojinetes.

Nota: Sustituya cualquier pieza que esté desgastada o deteriorada.

Vaciado del transeje

1. Limpie cuidadosamente la zona alrededor del depósito de expansión y el orificio de vaciado/llenado.

Importante: Asegúrese de que no entre ningún tipo de suciedad o contaminación en el sistema hidráulico.

2. Retire el tapón del orificio de la carcasa lateral (Figura 57).

Nota: Guarde el tapón.

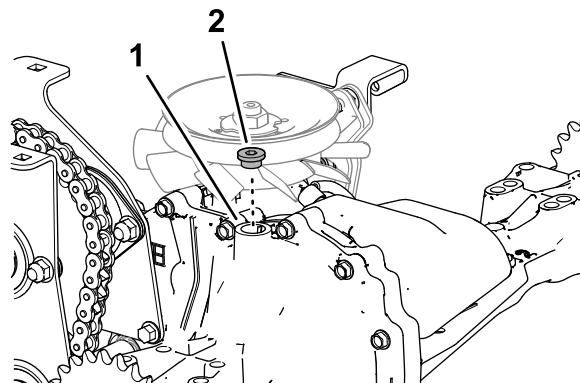


Figura 57

1. Orificio de vaciado/llenado 2. Tapón

3. Haga rotar el transeje sobre un recipiente de vaciado y drene por completo el aceite.

Vaciado del depósito de expansión

1. Alinee el transeje con el orificio de vaciado/llenado hacia arriba.
2. Retire y guarde el tornillo (Nº 10 x 1/2") y suelte la fijación de carraca que sujeta el depósito de expansión a la carcasa (Figura 58).

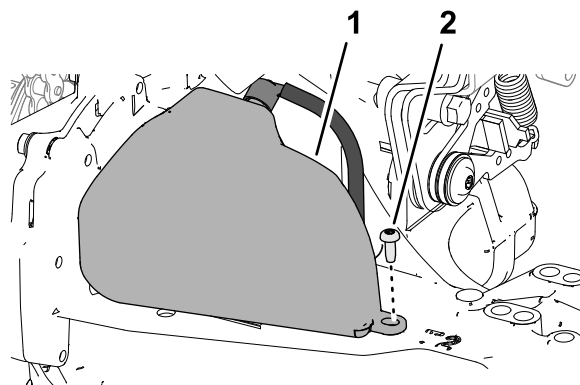


Figura 58

1. Depósito de expansión 2. Tornillo, Nº 10 x 1/2"

3. Retire el depósito de expansión del transeje (Figura 59).

Nota: No retire el tapón de ventilación del depósito.

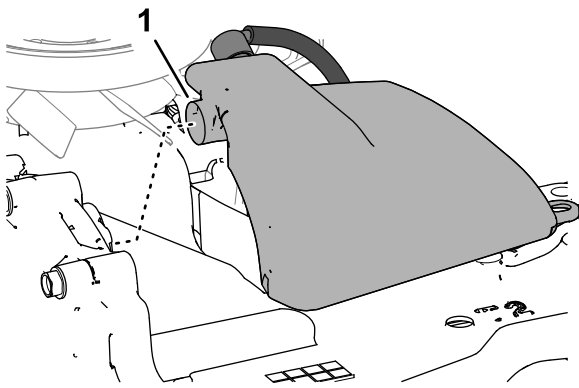


Figura 59

g373038

1. Orificio de trasvase (depósito de expansión)

Nota: No retire la manguera o la junta tórica del depósito a menos que sea necesario cambiarlas.

4. Inclíne el depósito de expansión sobre el recipiente de vaciado y drene el aceite a través del orificio de trasvase.
5. Introduzca la manguera de ventilación del depósito de expansión en el orificio de la carcasa principal del transeje (Figura 60).

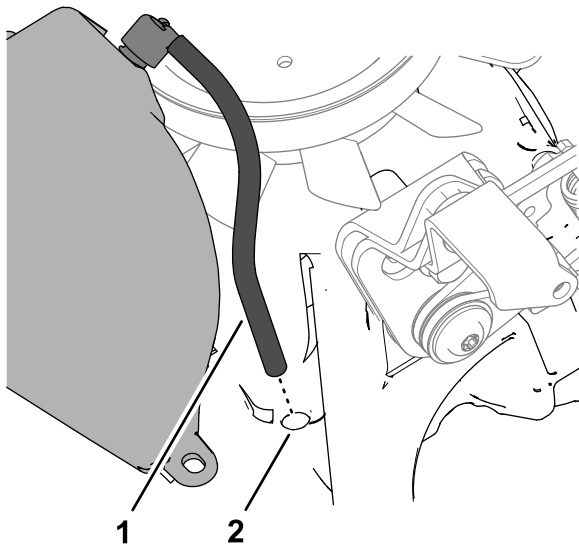


Figura 60

g373039

1. Manguera de ventilación
2. Orificio (carcasa principal del transeje)

6. Alinee el orificio de trasvase del depósito de expansión con la junta tórica de la manguera de trasvase, y presione hacia abajo para enganchar la fijación de carraca.

Nota: Asegúrese de que el depósito de expansión hace un buen sello con el transeje.

7. Sujete el depósito de expansión al transeje con el tornillo (Nº 10 x 1/2"), y apriételo a 2.8 N·m (25 pulgadas-libra).

Especificación del aceite del transeje

Tipo de fluido: Fluido hidráulico Toro Premium

Nota: El Mobil 1 15W50 es una alternativa aceptable.

Capacidad de aceite: 2.1 l (69.3 onzas fluidas) aproximadamente

Añadir aceite al transeje

1. Llene el transeje con aceite del tipo especificado a través del orificio de vaciado/llenado hasta que el nivel de aceite esté a 13 - 32 mm (1/2"-1 1/4") por debajo de la parte superior del orificio (Figura 61).

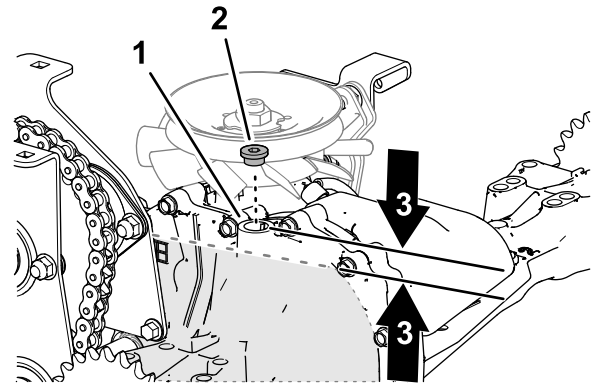


Figura 61

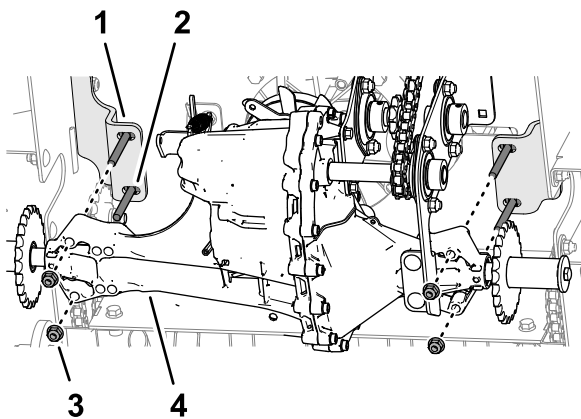
g373015

1. Orificio de vaciado/llenado
2. Tapón
3. Nivel de fluido (13-32 mm (1/2"-1 1/4"))

2. Instale el tapón en el orificio de la carcasa lateral.

Montaje del transeje en la máquina

1. Asegúrese de que la correa está encima de la polea del motor y que está alineada con la polea tensora.
2. Asegúrese de que los 4 pernos de cuello cuadrado (3/8" x 2 3/4") están montados en los 2 soportes del eje (Figura 62).

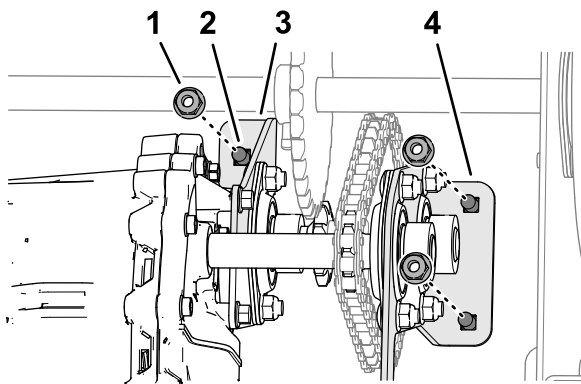


g372917

Figura 62

- | | |
|---|----------------------------------|
| 1. Soporte del eje | 3. Contratueras prensadas (3/8") |
| 2. Perno de cuello cuadrado (3/8" x 2 3/4") | 4. Transeje |

3. Eleve el transeje y alinee los taladros del transeje con los 4 pernos de cuello cuadrado (3/8" x 2 3/4").
4. Monte provisionalmente el transeje en los pernos de cuello cuadrado y en los soportes del eje con las 4 contratueras con arandela prensada (3/8").
5. Monte provisionalmente el soporte del transeje y el soporte del cojinete en la máquina (Figura 63) con los 3 pernos de cuello cuadrado (5/16" x 3/4") y las 3 contratueras con arandela prensada (5/16").

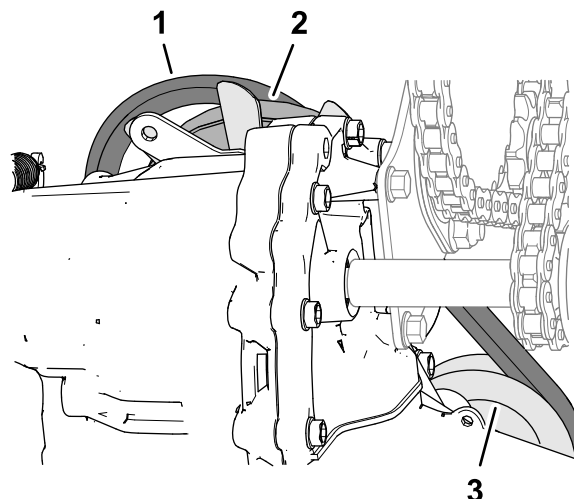


g372918

Figura 63

- | | |
|---|--|
| 1. Contratuerca con arandela prensada (5/16") | 3. Soporte del transeje prensado (5/16") |
| 2. Perno de cuello cuadrado (5/16" x 3/4") | 4. Soporte del cojinete (5/16" x 3/4") |

Nota: Asegúrese de que la correa pasa alrededor de las poleas del motor y del transeje, y que está alineada con la polea tensora.

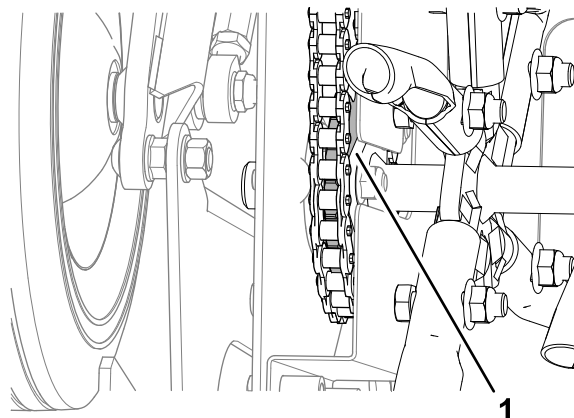


g372916

Figura 64

- | | |
|-----------------------|-------------------------------|
| 1. Correa | 3. Polea tensora de la correa |
| 2. Polea del transeje | |

2. Asegúrese de que las cadenas están engranadas en los piñones traseros de la transmisión de los taladros (Figura 65).



g372993

Figura 65

- | |
|--|
| 1. Piñón trasero de la transmisión de los taladros |
|--|

3. Monte las cadenas de transmisión en los piñones de transmisión de los taladros delanteros y los piñones tensores (Figura 66), y sujete las cadenas con los conectores.

Montaje de las correas y las cadenas

1. Coloque la correa sobre la polea del transeje (Figura 64).

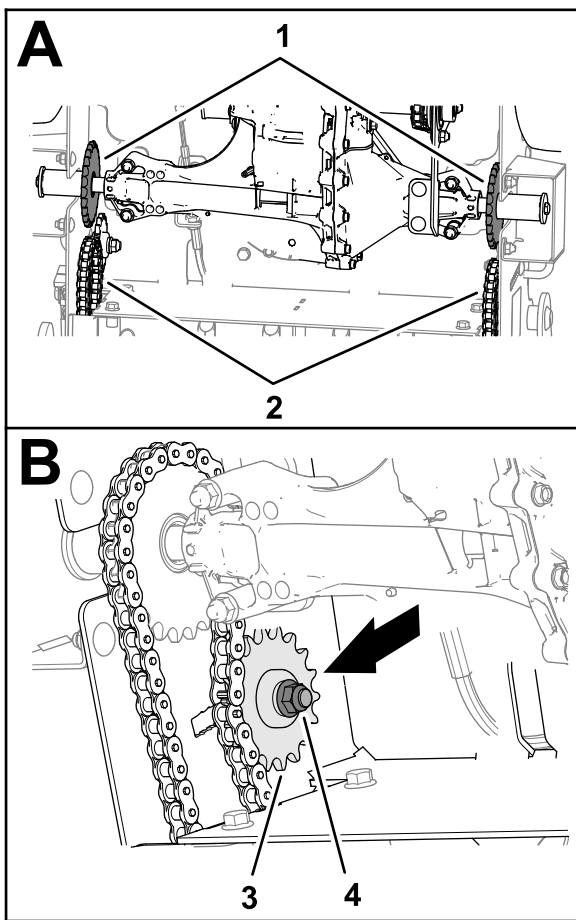


Figura 66

g372911

- | | |
|--|--|
| 1. Piñones de la transmisión de los taladros | 3. Piñón tensor |
| 2. Cadenas de transmisión de los taladros | 4. Perno de cuello cuadrado y contratuerca con arandela prensada |

- Monte la cadena de transmisión de las ruedas en el piñón del transeje y en el piñón de transmisión de las ruedas, y sujete la cadena con el conector.

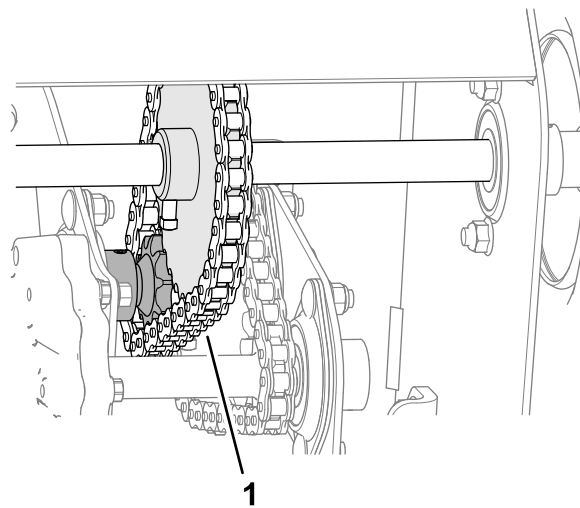


Figura 67

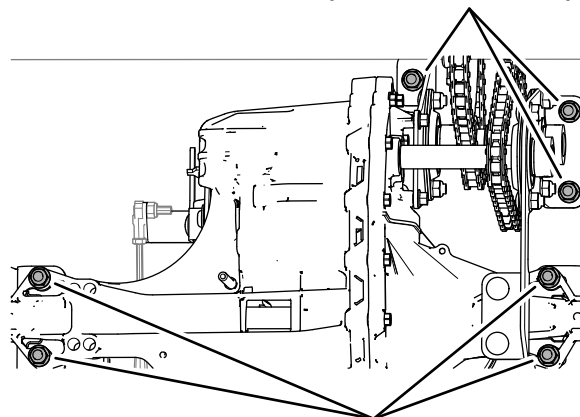
g372992

- Cadena de transmisión de las ruedas

Apriete de las fijaciones del transeje y tensado de la correa y las cadenas

- Asegúrese de que el piñón del eje delantero está alineado con el piñón del transeje.
- Apriete las 3 contratuercas con arandela prensada (5/16") y los 4 pernos de cuello cuadrado, como se muestra en la [Figura 68](#).

**1978 to 2542 N-cm
(175 to 225 in-lb)**



**37 to 45 N-m
(27 to 33 ft-lb)**

Figura 68

g373004

- Apriete las 4 contratuercas con arandela prensada (3/8") y los 4 pernos de cuello cuadrado, como se muestra en la [Figura 68](#).
- Tense la correa; consulte [Ajuste de la tensión de la correa \(página 33\)](#).

5. Tense las cadenas de transmisión de los taladros; consulte [Ajuste de la tensión de la cadena de transmisión de los taladros \(página 31\)](#).

Instalación del cable de control de tracción

1. Inserte el acoplamiento del cable de control de tracción a través del orificio del soporte del control del transeje ([Figura 69](#)).

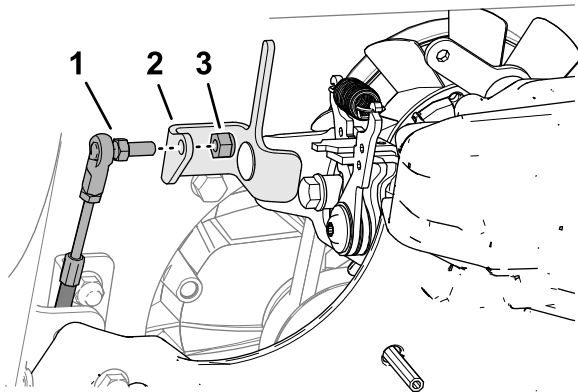


Figura 69

g372913

1. Acoplamiento (cable de control de tracción)
2. Soporte del control del transeje
3. Contratuerca (1/4")

2. Sujete el acoplamiento al soporte con la contratuerca.

Comprobación de la palanca de control de tracción

1. Retire con cuidado el caballete, baje la máquina al suelo y separe la máquina de la grúa.
2. Extienda el manillar; consulte [Desplegado del manillar \(página 18\)](#).
3. Compruebe la distancia entre la palanca de control de tracción y el manillar; consulte [Comprobación del ajuste de la palanca de control de tracción \(página 33\)](#).

Mantenimiento de los taladros

Comprobación/sustitución de los taladros

Intervalo de mantenimiento: Cada vez que se utilice o diariamente

Preparación para el mantenimiento de los taladros

1. Prepare la máquina para el mantenimiento; consulte [Preparación para el mantenimiento \(página 22\)](#).
2. Asegúrese de que los taladros están elevados.
3. Retire el panel de acceso a los taladros; consulte [Retirada de la tapa de acceso a los taladros \(página 22\)](#).
4. Eleve la parte delantera de la máquina; consulte [Elevación de la parte delantera de la máquina \(página 22\)](#).
5. Mueva la palanca de desvío hacia el soporte del eje, y amarre la palanca al soporte ([Figura 70](#)).

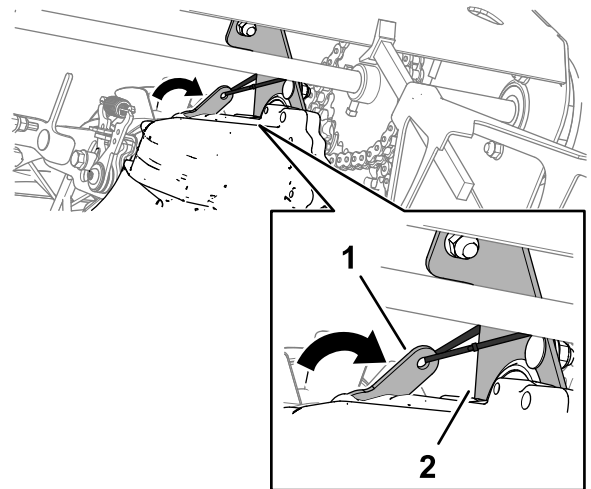


Figura 70

g373426

1. Palanca de desvío del transeje (posición de desengranado)
2. Soporte del eje

6. Baje la parte delantera de la máquina.

Comprobación de los taladros

1. En el hueco del panel de acceso a los taladros, inspeccione los taladros en busca de desgaste o daños (Figura 71).

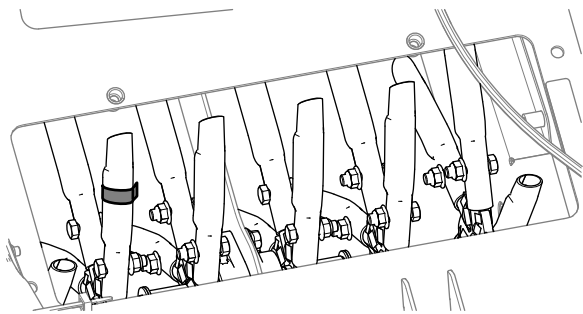


Figura 71

g373425

2. Si algún taladro está desgastado o dañado, cámbielo; consulte [Sustitución de un taladro](#) (página 42).
3. Marque uno de los taladros con un trozo de cinta.
4. Gire manualmente el conjunto de taladros.
5. Repita los pasos 1 a 4 hasta que haya inspeccionado todos los taladros.
6. Eleve la parte delantera de la máquina, suelte la palanca de desvío del soporte del eje (Figura 72) y baje la máquina.

Nota: La palanca de desvío está tensada con muelle para que se sitúe en la posición de engranado de la transmisión.

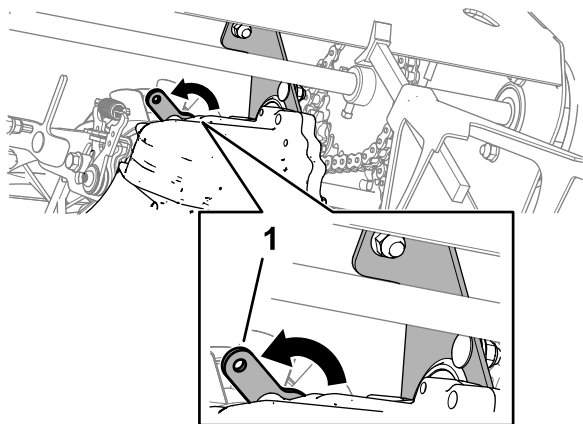


Figura 72

g373427

1. Palanca de desvío del transeje (posición de engranado)

7. Instale el panel de acceso a los taladros; consulte [Instalación de la tapa de acceso a los taladros](#) (página 22).

Sustitución de un taladro

1. Retire la contratuerca con arandela prensada y el perno que sujetan el taladro a la araña, y retire el taladro (Figura 73).

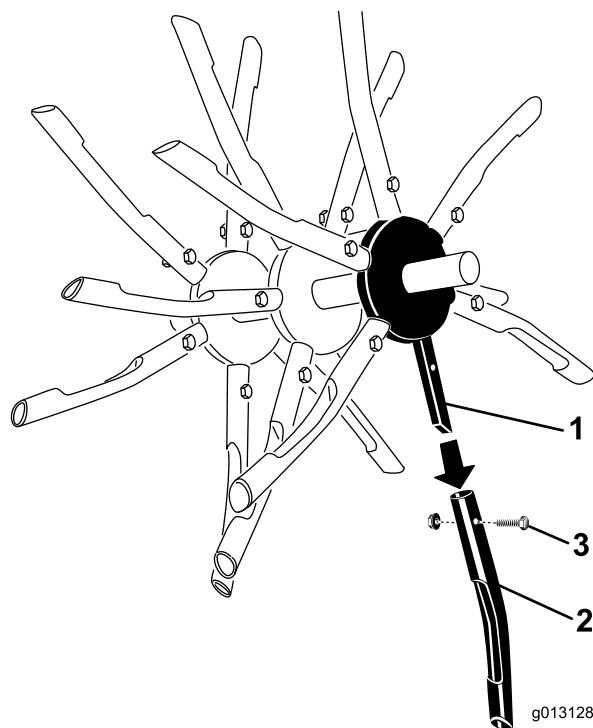


Figura 73

g013128

g013128

1. Araña de los taladros
2. Taladro
3. Perno y contratuerca con arandela prensada

2. Oriente el taladro nuevo en la misma dirección que los demás taladros del conjunto de taladros.
3. Monte el taladro en la araña con el perno y la contratuerca con arandela prensada.
4. Apriete el perno y la tuerca a 40.6 N·m (30 pies-libra).

Limpieza

Limpieza de la máquina

Intervalo de mantenimiento: Cada vez que se utilice o diariamente

Importante: No utilice agua salobre o reciclada para limpiar la máquina.

Importante: No lave la máquina a presión.

Importante: Evite utilizar una cantidad excesiva de agua cerca del panel de control, el motor y el transeje.

1. Aparque la máquina en una superficie nivelada, apague el motor, retire la llave y espere a que se detengan todas las piezas en movimiento.
2. Lave la máquina a fondo.
 - Lave la máquina con detergente suave y agua.
 - Utilice una manguera de jardín sin boquilla para evitar que el agua traspase las juntas y contamine la grasa del cojinete.
 - Utilice un cepillo para eliminar el material incrustado.
 - Utilice un detergente suave para limpiar las cubiertas.
3. Después de la limpieza, aplique periódicamente una capa de cera para automóviles para mantener el acabado brillante de la cubierta.
4. Inspeccione la máquina en busca de daños, fugas de aceite, y desgaste de componentes y taladros.

Almacenamiento

Seguridad durante el almacenamiento

- Apague la máquina y espere a que se detengan todas las piezas en movimiento antes de abandonar el puesto del operador. Desconecte el cable de la bujía, manténgalo alejado de la bujía para evitar un arranque accidental, y deje que la máquina se enfríe antes de ajustar, repostar, desatascar, revisar, limpiar o almacenar la máquina.
- Deje funcionar el motor hasta que no quede combustible, o retire la gasolina con una bomba de mano; no utilice nunca un sifón. Si es imprescindible vaciar el depósito, hágalo al aire libre.
- Siga las instrucciones de este *Manual del operador* para descargar, transportar y almacenar la máquina con seguridad.
- No almacene nunca la máquina con combustible en el depósito dentro de un edificio donde haya fuentes de ignición tales como calentadores de agua o calefactores, secadoras de ropa, etc. Espere a que se enfríe el motor antes de guardar la máquina en un recinto cerrado.
- Siempre consulte el Manual del operador para obtener información importante antes de almacenar la máquina durante un periodo de tiempo extendido.

Almacenamiento de la máquina

1. Eleve los taladros, pare la máquina, apague el motor y desconecte el cable de la bujía.
2. Lave toda la máquina para eliminar la suciedad y la mugre; consulte [Limpieza de la máquina \(página 43\)](#).
3. Revise el limpiador de aire; consulte [Mantenimiento del limpiador de aire \(página 25\)](#).
4. Engrase las cadenas y los conjuntos de taladros flotantes; consulte [Lubricación \(página 23\)](#).
5. Cambie el aceite del motor; consulte [Cómo cambiar el aceite del motor \(página 26\)](#).
6. Revise y apriete todos los pernos, tuercas y tornillos. Repare o cambie cualquier pieza desgastada o dañada.
7. Pinte las superficies que estén arañadas o donde esté visible el metal.

Nota: Puede adquirir la pintura en un servicio técnico autorizado de Toro.

8. Guarde la máquina en un garaje o almacén seco y limpio.
9. Cubra la máquina para protegerla y para conservarla limpia.

Solución de problemas

Problema	Posible causa	Acción correctora
El motor no arranca.	<ol style="list-style-type: none"> 1. La palanca del acelerador está en la posición de CERRADO. 2. La bujía está desconectada. 3. La válvula de combustible está cerrada. 4. La palanca de control de tracción no está en punto muerto. 	<ol style="list-style-type: none"> 1. Mueva la palanca del acelerador a la posición de ESTÁRTER. 2. Conecte la bujía. 3. Abra la válvula de combustible. 4. Libere la palanca de control de tracción para que vuelva a punto muerto.
La máquina vibra de manera anormal.	<ol style="list-style-type: none"> 1. Hay pernos sueltos y/o piezas rotas. 	<ol style="list-style-type: none"> 1. Pare inmediatamente la máquina y el motor. Sustituya cualquier pieza rota o que falte.
La máquina no sube cuestas.	<ol style="list-style-type: none"> 1. La correa de transmisión de la bomba hidrostática está suelta. 	<ol style="list-style-type: none"> 1. Inspeccione y apriete la correa de transmisión de la bomba.
Las ruedas delanteras se mueven pero los taladros no.	<ol style="list-style-type: none"> 1. Está roto un piñón de transmisión o una cadena. 	<ol style="list-style-type: none"> 1. Cambie la cadena o el piñón que está roto.
Sale humo del motor al arrancar.	<ol style="list-style-type: none"> 1. El motor ha estado inclinado hacia adelante. 	<ol style="list-style-type: none"> 1. Compruebe el limpiador de aire y cámbielo si está sucio. Incline la máquina siempre hacia atrás para el mantenimiento.
Es difícil arrancar el motor después de haberlo transportado.	<ol style="list-style-type: none"> 1. La válvula de combustible no se cerró antes del transporte y el motor está ahogado. 	<ol style="list-style-type: none"> 1. Cierre siempre la válvula de combustible antes de transportar la máquina.
La velocidad de avance es baja.	<ol style="list-style-type: none"> 1. La correa de transmisión o la correa de la bomba está desgastada, suelta o rota. 2. El ralentí del motor no está correctamente ajustado. 3. Las cadenas no están tensadas correctamente. 	<ol style="list-style-type: none"> 1. Compruebe y apriete la correa de transmisión de la bomba, o cambie la correa. 2. Póngase en contacto con el Servicio Técnico Autorizado. 3. Ajuste la cadena de transmisión de los taladros.

Notas:

Información sobre las Advertencias de la Proposición 65 de California

¿Qué significa esta advertencia?

Puede ver un producto a la venta que lleva una etiqueta de advertencia como la siguiente:



ADVERTENCIA: Cáncer y daños reproductivos – www.p65Warnings.ca.gov.

¿Qué es la Proposición 65?

La Proposición 65 afecta a cualquier empresa que tenga presencia en California, que venda productos en California, o que fabrique productos que podrían ser introducidos o vendidos en California. Esta ley exige que el Gobernador de California mantenga y publique una lista de sustancias químicas identificadas como causantes de cáncer, defectos de nacimiento u otros daños reproductivos. La lista, que se actualiza anualmente, incluye cientos de productos químicos que se encuentran en muchos artículos de uso diario. El propósito de la Proposición 65 es informar al público sobre la exposición a estos productos químicos.

La Proposición 65 no prohíbe la venta de productos que contengan estos productos químicos, sino que requiere la presencia de advertencias en el producto, el envase y la documentación suministrada con el producto. Además, una advertencia de la Proposición 65 no significa que el producto contravenga ninguna norma o requisito de seguridad. De hecho, el gobierno de California ha aclarado que una advertencia bajo la Proposición 65 “no es lo mismo que una decisión legal sobre la “seguridad” o la “inseguridad” de un producto”. Muchos de estos productos químicos han sido utilizados durante años en productos de uso diario sin que se hayan producido daños documentados. Para obtener más información, visite <https://oag.ca.gov/prop65/faqs-view-all>.

Una advertencia de la Proposición 65 significa que una empresa (1) ha evaluado la exposición y ha concluido que supera el nivel de “sin riesgo significativo”; o (2) ha optado por proporcionar una advertencia basándose en sus conocimientos respecto a la presencia de un producto químico de los incluidos en la lista, sin intentar evaluar la exposición.

¿Esta ley es aplicable en todas partes?

Las advertencias de la Proposición 65 sólo son obligatorias bajo la legislación de California. Estas advertencias se ven por toda California en una gran variedad de entornos, incluyendo entre otros restaurantes, tiendas de alimentación, hoteles, escuelas y hospitales, y en una amplia variedad de productos. Además, algunos minoristas de Internet y de la venta por correo incluyen advertencias de la Proposición 65 en sus sitios web o en sus catálogos.

¿Qué diferencia hay entre las advertencias de California y los límites federales?

Las normas de la Proposición 65 son a menudo más exigentes que las normas federales o internacionales. Varias sustancias requieren una advertencia bajo la Proposición 65 a niveles muy inferiores a los límites federales. Por ejemplo, el nivel exigido por la Proposición 65 para las advertencias sobre el plomo es de 0.5 µg/día, que es muy inferior a lo que exigen las normas federales e internacionales.

¿Por qué no llevan la advertencia todos los productos similares?

- Los productos vendidos en California deben llevar etiquetas bajo la Proposición 65, mientras que otros productos similares que se venden en otros lugares no las necesitan.
- Una empresa puede estar obligada a incluir advertencias de Proposición 65 en sus productos como condición de un acuerdo tras un procedimiento legal relacionado con la Proposición 65, pero otras empresas que fabrican productos similares no tienen necesariamente la misma obligación.
- La aplicación de la Proposición 65 no es uniforme.
- Algunas empresas pueden optar por no proporcionar advertencias porque concluyen que no están obligadas a hacerlo bajo la Proposición 65; la falta de advertencias en un producto no significa que el producto esté libre de los productos químicos incluidos en la lista a niveles similares.

¿Por qué incluye Toro esta advertencia?

Toro ha optado por proporcionar a los consumidores la mayor cantidad posible de información para que pueda tomar decisiones informadas sobre los productos que compran y utilizan. Toro proporciona advertencias en ciertos casos basándose en sus conocimientos sobre la presencia de uno o más productos químicos de la lista, sin evaluar el nivel de exposición, puesto que la lista no incluye límites de exposición para todos los productos químicos que contiene. Aunque la exposición que provocan los productos Toro puede ser insignificante, o estar dentro de los límites de la categoría “sin riesgo significativo”, Toro ha optado por proporcionar las advertencias de la Proposición 65 por simple precaución. Además, si Toro no proporcionara estas advertencias, podría ser demandada por el Estado de California o por particulares bajo la Proposición 65, y estar sujeta a importantes sanciones.



Count on it.