



# Kosilnica Recycler®, 55 cm

Model št.: 21772—Serijska št.: 40000000 in gor

## Navodila za uporabo

## Uvod

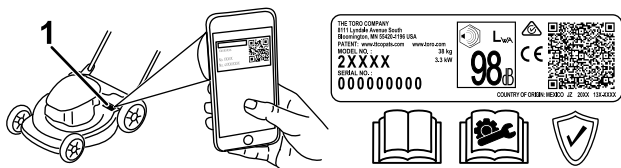
Ta stroj je samohodna kosilnica z rotacijskimi rezili, namenjena za domačo uporabo. Stroj je primarno zasnovan za košnjo trave na dobro vzdrževanih tratah v stanovanjskih naseljih. Uporaba izdelka za nepredvidene namene je lahko nevarna za vas in navzoče osebe.

Podrobno preberite te informacije, da se seznanite s pravilnim upravljanjem in vzdrževanjem ter preprečite telesne poškodbe in poškodbe stroja. Za pravilno in varno upravljanje izdelka ste odgovorni sami.

Če potrebujete več informacij, vključno z nasveti glede varnosti, gradivom za usposabljanje za uporabo, podatki o dodatni opremi in pomočjo pri iskanju prodajalca oziroma želite registrirati izdelek, obiščite spletno mesto [www.Toro.com](http://www.Toro.com).

Če potrebujete servisne storitve, originalne dele Toro ali dodatne informacije, se obrnite na pooblaščenega prodajalca oziroma službo za pomoč strankam družbe Toro, pri čemer predhodno pripravite številko modela in serijsko številko izdelka. **Diagram 1** označuje mesto številke modela in serijske številke na izdelku. Številke vpišite v ustrezna polja.

**Pomembno:** Do podatkov o garanciji, delih in drugih informacij o izdelku lahko dostopate tako, da z mobilno napravo odčitate QR-kodo na nalepki s serijsko številko (če je nameščena).



**Diagram 1**

g306581

1. Mesto številke modela in serijske številke

|               |       |
|---------------|-------|
| Model št.:    | _____ |
| Serijska št.: | _____ |

V tem priročniku so opredeljene morebitne nevarnosti, pri čemer varnostna opozorila označuje poseben opozorilni znak za nevarnost (**Diagram 2**), ki lahko

povzroči hude telesne poškodbe ali smrt, če ne upoštevate priporočenih previdnostnih ukrepov.



**Diagram 2**

Znak varnostnega opozorila

g000502

Za poudarjanje informacij sta v tem priročniku uporabljeni 2 besedi. **Pomembno** opozarja na posebne tehnične informacije, medtem ko **Opomba** označuje informacije, ki jih morate posebej pozorno prebrati.

Stroja ne pozabite registrirati na spletni strani [www.Toro.com/register](http://www.Toro.com/register). Z registracijo si zagotovite, da vas bomo obvestili o morebitnem odpoklicu izdelka. Vaših podatkov za registracijo ne bomo v nobenem primeru prodali ali posredovali tretjim podjetjem. Da bi omejili količino odpadkov in prispevali k varovanju okolja, izmetna cev ni priložena ob nakupu stroja (večina kupcev raje uporablja recikliranje ali vrečke za pokošeno travo). Izmetno cev lahko zahtevate ob registraciji izdelka na spletni strani [www.Toro.com/register](http://www.Toro.com/register). Preprosto označite polje na spletnem prijavnem obrazcu in družba Toro vam bo brez dodatnih stroškov poslala izmetno cev. Dostavili jo bomo v 1 do 2 tednih.

Ta izdelek je skladen z vsemi ustreznimi evropskimi direktivami. Podrobnosti so na voljo v ločeni izjavi o skladnosti (DOC) za ta izdelek.

**Bruto ali neto navor:** bruto ali neto navor motorja je laboratorijsko ocenil proizvajalec motorja skladno s standardom J1940 ali J2723 združenja avtomobilskih inženirjev (Society of Automotive Engineers, SAE). Zaradi skladnosti z varnostnimi, emisijskimi in delovnimi zahtevami je dejanska moč motorja tega razreda kosilnice bistveno manjša. Glejte dokumentacijo proizvajalca motorja, ki je priložena stroju.

Ne posegajte v varnostne naprave stroja in jih ne onemogočajte. Redno preverjajte njihovo pravilno delovanje. Ne posegajte v krmiljenje hitrosti motorja in ga ne poskušajte prilagajati. To lahko povzroči nevarno delovanje, ki lahko privede do telesnih poškodb.



# Vsebina

|   |    |
|---|----|
| Uvod .....  | 1  |
| Varnost .....   | 2  |
| Splošne informacije o varnosti .....                      | 2  |
| Nalepke z varnostnimi opozorili in navodili .....         | 3  |
| Nastavitve .....  | 5  |
| 1 Sestavljanje in razklapljanje ročaja.....               | 5  |
| 2 Namestitev krmilnega vzvoda rezil kosilnice .....       | 6  |
| 3 Nameščanje zagonске vrvi v vodilo za vrv. ....          | 6  |
| 4 Dolivanje olja v motor.....                             | 7  |
| 5 Sestavljanje vreče za travo .....                       | 7  |
| Pregled izdelka .....                                     | 9  |
| Specifikacije .....                                       | 9  |
| Delovni priključki/dodatna oprema .....                   | 9  |
| Delovanje .....   | 10 |
| Pred uporabo .....  | 10 |
| Varnostni postopki pred uporabo .....                     | 10 |
| Polnjenje rezervoarja za gorivo.....                      | 10 |
| Preverjanje nivoja motornega olja .....                   | 11 |
| Nastavitev višine ročaja .....                            | 11 |
| Nastavitev višine košnje .....                            | 12 |
| Med uporabo .....   | 13 |
| Varnost med uporabo .....                                 | 13 |
| Zagon motorja .....                                       | 14 |
| Uporaba samohodnega pogona .....                          | 14 |
| Zaustavitev motorja .....                                 | 14 |
| Vklon rezila .....  | 14 |
| Izklop rezila .....                                       | 15 |
| Preverjanje delovanja sklopa zavorne sklopke rezila ..... | 15 |
| Recikliranje pokošene trave.....                          | 15 |
| Zbiranje pokošene trave .....                             | 16 |
| Uporaba vzvoda za vklop zbiralnega sistema .....          | 17 |
| Delovni namigi .....                                      | 17 |
| Po uporabi .....  | 18 |
| Varnostni postopki po uporabi.....                        | 18 |
| Čiščenje spodnjega dela stroja .....                      | 18 |
| Sklapljanje ročaja .....                                  | 19 |
| Vzdrževanje .....   | 20 |
| Priporočeni urnik(i) vzdrževanja .....                    | 20 |
| Varnost pri vzdrževanju .....                             | 20 |
| Priprava za vzdrževanje .....                             | 20 |
| Servisiranje zračnega filtra .....                        | 21 |
| Menjava motornega olja .....                              | 21 |
| Zamenjava rezila .....                                    | 22 |
| Čiščenje sklopa zavorne sklopke rezila .....              | 22 |
| Nastavitev samohodnega pogona .....                       | 23 |
| Skladiščenje .....  | 24 |
| Varnost pri shranjevanju .....                            | 24 |
| Priprava stroja za shranjevanje.....                      | 24 |
| Odstranitev stroja iz skladišča.....                      | 24 |

# Varnost

Ta stroj je bil zasnovan v skladu s standardom EN ISO 5395.

## Splošne informacije o varnosti

Ta izdelek lahko amputira roke in noge oziroma izvrže predmete z veliko hitrostjo. Za preprečevanje hudih telesnih poškodb ali smrti vedno upoštevajte varnostna navodila.

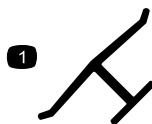
- Pred prvim zagonom motorja obvezno preberite ter poskrbite, da boste razumeli in upoštevali vse napotke in opozorila v tem *uporabniškem priročniku*, na stroju in priključkih.
- Rok in nog ne približujte gibljivim delom stroja in z njimi ne segajte pod stroj. Ne približujte se izmetnim odprtina.
- Stroja ne smete uporabljati, če vse varnostne zaščitne naprave in ščitniki niso nameščeni in ne delujejo pravilno.
- Drugim navzočim osebam in otrokom preprečite vstop v območje delovanja stroja. Otrokom nikoli ne dovolite upravljati stroja. Stroj sme upravljati samo odgovorna, usposobljena in fizično zmožna oseba, ki je seznanjena z navodili za upravljanje stroja.
- Pred servisiranjem, dolivanjem goriva ali odmaševanjem ustavite stroj, ugasnite motor in počakajte, da se vsi gibljivi deli ustavijo.

Nepravilna uporaba ali vzdrževanje stroja lahko privedeta do poškodb. Upoštevajte ta varnostna navodila in vedno upoštevajte varnostni simbol ▲, ki lahko pomeni svarilo, opozorilo ali nevarnost – navodila za osebno varnost, da preprečite nevarnosti poškodb. Neupoštevanje teh navodil lahko privede do telesnih poškodb ali smrti.

# Nalepke z varnostnimi opozorili in navodili



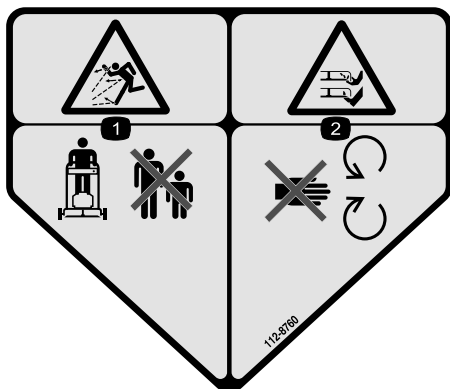
Varnostne nalepke in nalepke z navodili so nameščene v bližini vseh nevarnih predelov in dobro vidne upravljavcu. Poškodovane in manjkajoče varnostne nalepke nadomestite z novimi.



decaloemarkt

## Oznaka proizvajalca

1. Ta oznaka označuje, da je rezilo del, ki ga je izdelal proizvajalec originalnega stroja.



decal112-8760

**112-8760**

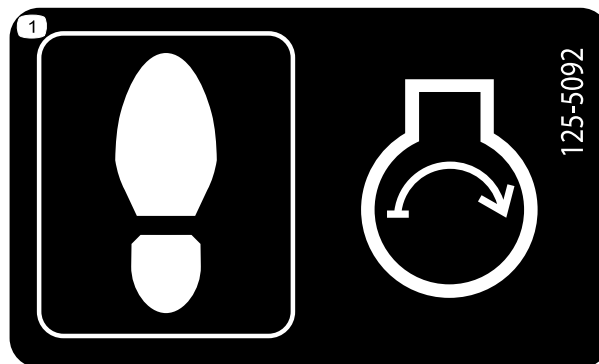
1. Nevarnost zaradi izmetavanja predmetov – nikomur ne dovolite v bližino stroja.
2. Nevarnost ureznin/amputacije dlani in stopal; rezilo kosilnice – ne približujte se premikajočim se delom.



decal125-5026

**125-5026**

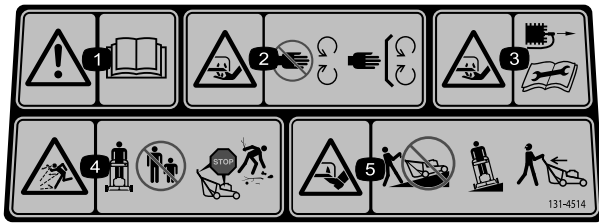
1. Način za recikliranje
2. Način za zbiranje trave



decal125-5092

**125-5092**

1. Stopite sem, ko zaganjate motor.



decal131-4514

### 131-4514

1. Opozorilo – preberite *uporabniški priročnik*.
2. Nevarnost ureznin/amputacije dlani, rezilo kosilnice – ne približujte se premikajočim se delom; vsi ščitniki in varovala morajo vedno biti pravilno nameščeni.
3. Nevarnost ureznin/amputacije dlani, rezilo kosilnice – pred vzdrževalnimi deli odklopite kabel vžigalne svečke.
4. Nevarnost izmeta predmetov – ne dovolite, da se navzoče osebe približajo stroju; zaustavite motor, preden zapustite delovni položaj; pred košnjo poberite trde predmete s tal.
5. Nevarnost ureznin/amputacije stopal; rezila kosilnice; s strojem ne kosite navzdol in navzgor po pobočju; pobočja kosite prečno; poglejte nazaj, preden se pomaknete vzvratno.

# Nastavitve

**Pomembno:** Odstranite in zavrzite zaščitno plastično folijo, s katero je prekrit motor, in vso drugo morebitno plastično embalažo stroja.

1

## Sestavljanje in razklapljanje ročaja

Ni zahtevanih delov

### Postopek

**Opomba:** Prepričajte se, da so kabli napeljeni po zunanji strani ročaja in na niso priščipnjeni (D na [Diagram 3](#)).

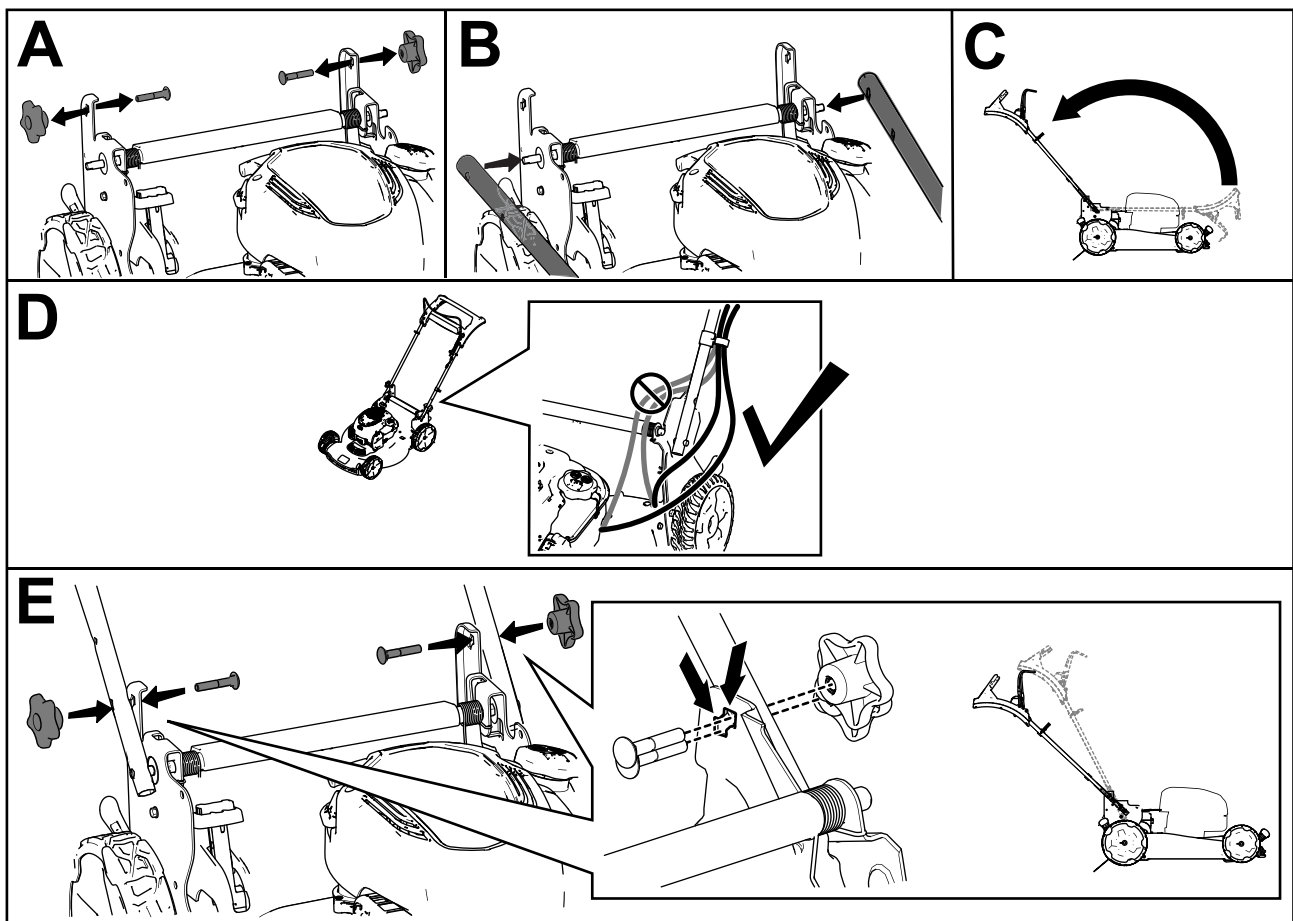


Diagram 3

g334082

# 2

## Namestitev krmilnega vzvoda rezil kosilnice

Ni zahtevanih delov

### Postopek

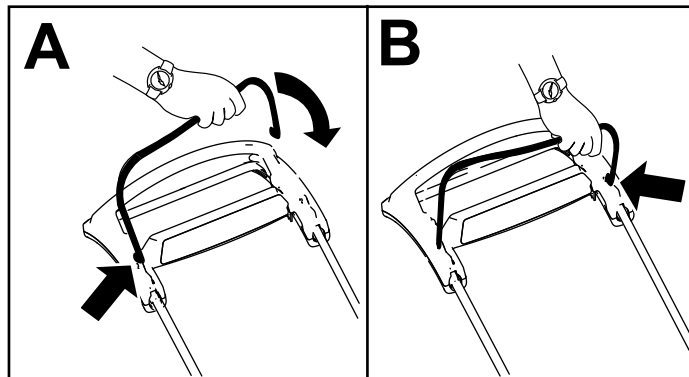


Diagram 4

g344378

# 3

## Nameščanje zagonske vrvi v vodilo za vrv.

Ni zahtevanih delov

### Postopek

**Pomembno:** Za varen in preprost zagon motorja ob vsaki uporabi namestite zagonsko vrv v vodilo za vrv.

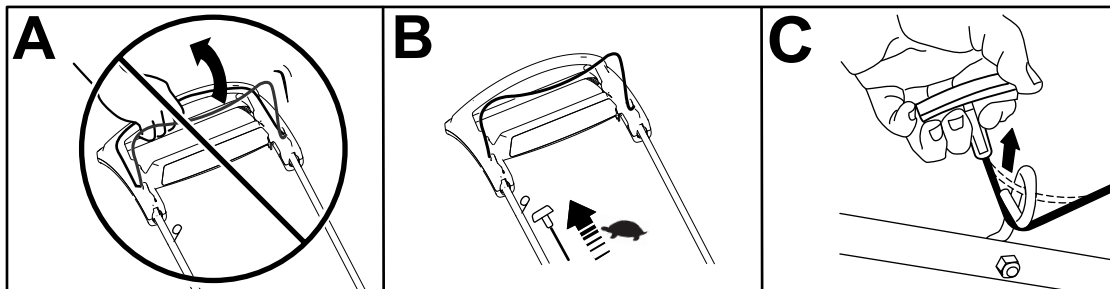


Diagram 5

g352921

# 4

## Dolivanje olja v motor

Ni zahtevanih delov

### Postopek

**Pomembno:** Če motor zaženete, ko je raven olja v motorju prenizka ali previsoka, lahko poškodujete motor.

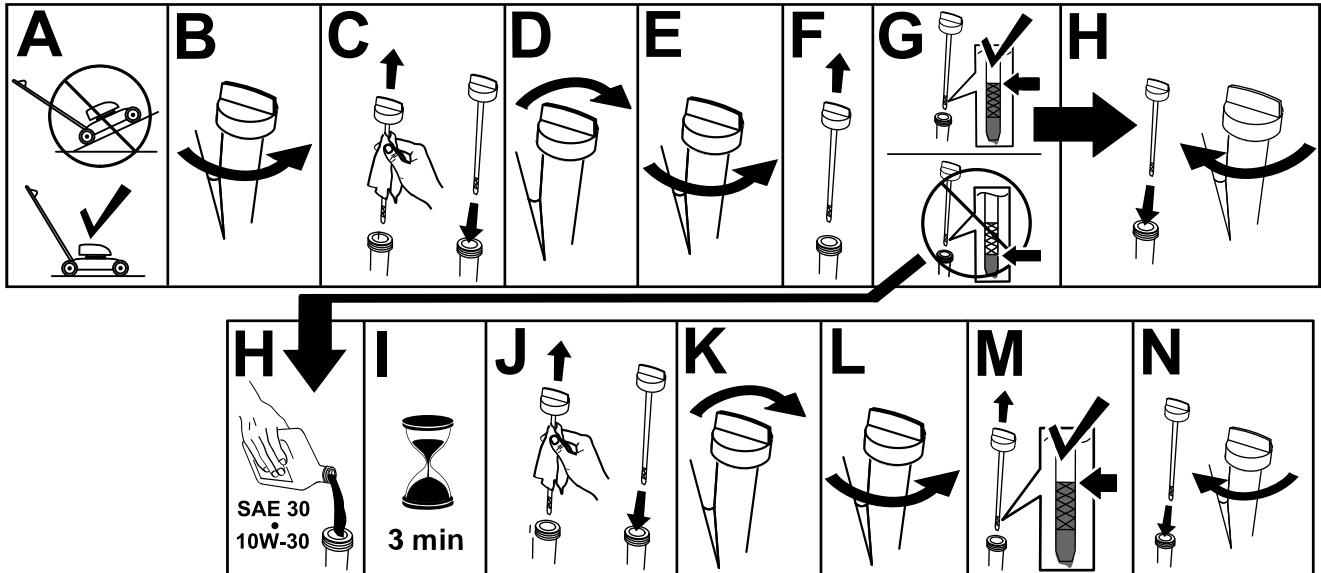


Diagram 6

g222533

# 5

## Sestavljanje vreče za travo

Ni zahtevanih delov

### Postopek

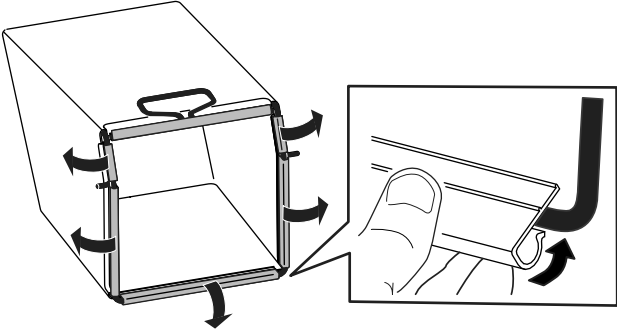


Diagram 7

g334351



# Pregled izdelka

Če želite zagotoviti optimalno delovanje in ohraniti veljavnost varnostnega certifikata stroja, uporabljajte izključno originalne nadomestne dele in dodatno opremo Toro. Uporaba nadomestnih delov in dodatne opreme drugih proizvajalcev je lahko nevarna in lahko privede do razveljavitve garancije.

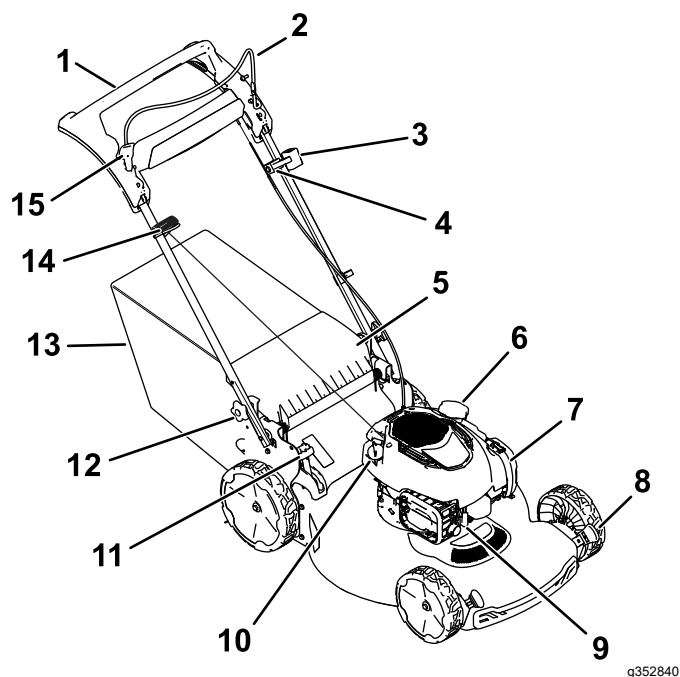


Diagram 8

- |                                    |   |
|------------------------------------|---|
| 1. Ročaj                           | 9. Vžigalna svečka                                |
| 2. Krmilni vzvod rezil kosilnice   | 10. Čep odprtine za dolivanje olja/merilna palica |
| 3. Stikalo za vžig                 | 11. Vzvod za vklop zbiralnega sistema             |
| 4. Nastavitev samohodnega pogona   | 12. Ročni vijak ročaja (2)                        |
| 5. Zadnji usmerjevalnik            | 13. Vreča za travo                                |
| 6. Pokrovček rezervoarja za gorivo | 14. Ročaj zagonske vrvi                           |
| 7. Zračni filter                   | 15. Zaklep krmilnega vzvoda                       |
| 8. Ročica za višino košnje (4)     |   |

## Specifikacije

| Model | Masa  | Dolžina | Širina | Višina |
|-------|-------|---------|--------|--------|
| 21772 | 37 kg | 151 cm  | 59 cm  | 109 cm |

## Delovni priključki/dodatna oprema

Toro ponuja širok nabor odobrenih delovnih priključkov in dodatne opreme, s katerimi lahko povečate in razširite zmogljivosti stroja. Za seznam odobrenih priključkov in dodatne opreme se obrnite na pooblaščenega serviserja ali pooblaščenega distributerja strojev Toro oziroma obiščite [www.Toro.com](http://www.Toro.com).

# Delovanje

**Opomba:** Ugotovite, katera stran je leva in katera desna, gledano s položaja za upravljanje stroja.

## Pred uporabo

## Varnostni postopki pred uporabo

### Splošne informacije o varnosti

- Pred nastavljanjem, servisiranjem, čiščenjem in skladiščenjem stroja vedno ugasnite motor ter počakajte, da se vsi gibljivi deli ustavijo in da se stroj ohladi.
- Seznanite se s postopki za varno upravljanje opreme, krmilniki za upravljalca in varnostnimi oznakami.
- Preverite, ali so vsi ščitniki in varovala, kot so usmerjevalniki in zbiralnik trave, nameščeni in pravilno delujoči.
- Vedno pregledajte stroj, da se prepričate, da rezila in vijaki rezil niso obrabljeni ali poškodovani.
- Preverite območje, kjer boste uporabljali stroj, in odstranite vse predmete, ki bi lahko ovirali delovanje stroja ali ki jih lahko stroj izvrže.
- Stik s premikajočim se rezilom lahko povzroči resne poškodbe. S prsti ne segajte pod ohišje.

### Varna uporaba goriva

- Gorivo je zelo vnetljivo in eksplozivno. Požar ali eksplozija zaradi goriva ima lahko hude posledice za vas in druge osebe v bližini, kot so opekline in premoženjska škoda.
  - Da bi preprečili vžig goriva zaradi statične razelektritve, pred polnjenjem postavite posodo in/ali stroj na tla, ne na vozilo ali na predmet.
  - Polnjenje goriva v rezervoar za gorivo opravite na prostem ter ko je motor ohlajen. Pobrišite razlito gorivo.
  - Ne rokujte z gorivom, kadar kadite oziroma v bližini odprtega ognja ali isker.
  - Ne odstranjajte pokrovčka za gorivo oziroma ne dolivajte goriva v rezervoar za gorivo, ko motor teče ali ko je vroč.
  - Če polijete gorivo, ne poskušajte zagnati motorja. Pazite, da ne bi kako povzročili vžiga, dokler se hlapi goriva ne razkadijo.

- Gorivo hranite v odobrenih posodah in izven dosega otrok.
- Gorivo je škodljivo ali celo smrtno nevarno, če ga zaužijete. Dolgotrajna izpostavljenost hlapom lahko povzroči hude telesne poškodbe in bolezni.
  - Izogibajte se daljšemu vdihavanju hlapov.
  - Z rokami in obrazu se ne približujte pištoli in odprtini za dolivanje goriva.
  - Preprečite stik goriva z očmi in kožo.

## Polnjenje rezervoarja za gorivo

| Tip                               | Neosvinčen bencin                                   |
|-----------------------------------|---|
| Najnižje oktansko število         | 87 (ZDA) oziroma 91 (oktan za raziskave, zunaj ZDA) |
| Etanol                            | Največ 10 volumskih odstotkov                       |
| Metanol                           | Nič   |
| MTBE (terciarni butil metil eter) | Manj kot 15 volumskih odstotkov                     |
| Olje                              | Ne dodajte olja                                     |

Uporabljajte samo čisto in sveže (staro največ 30 dni) gorivo iz kakovostnega vira.

**Pomembno:** Da bi preprečili težave pri zagonu, svežemu gorivu dodajte ustrezno količino stabilizatorja/dodatka za obstojnost goriva po priporočilih proizvajalca stabilizatorja za gorivo.

Za dodatne informacije glejte priročnik za lastnike motorja.

Napolnite rezervoar za gorivo, kot je prikazano na [Diagram 9](#).

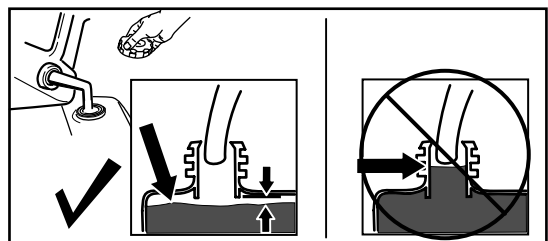


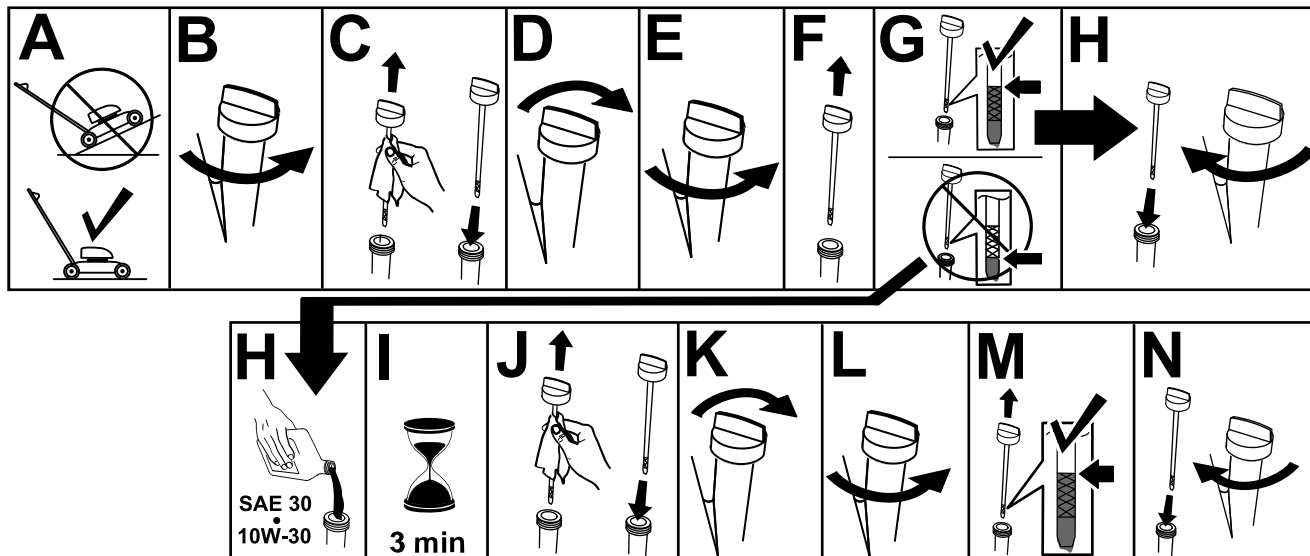
Diagram 9

g230458

# Preverjanje nivoja motornega olja

Servisni interval: Pred vsako uporabo ali dnevno

**Pomembno:** Če motor zaženete, ko je raven olja v zobniškem okrovu prenizka ali previsoka, lahko poškodujete motor.



g231765

## Nastavitev višine ročaja

Ročaj lahko namestite v enega od 2 položajev, ki vam najbolj ustreza ([Diagram 11](#)).

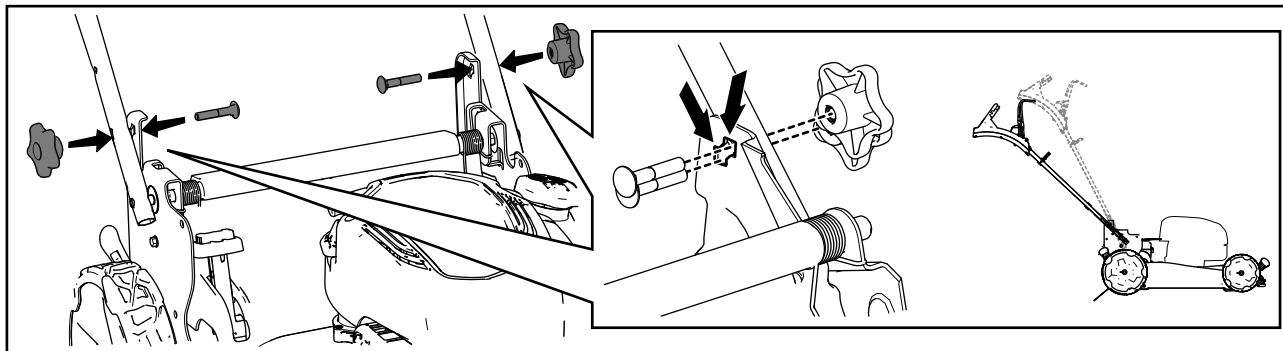


Diagram 11

g334096

1. Odstranite oba ročna vijaka ročaja.
2. Ročaj nastavite na zeleni položaj.
3. Znova ga pritrdite s predhodno odstranjenima ročnima vijakoma ročaja.

# Nastavitev višine košnje

## ⚠ NEVARNOST

Pri nastavljanju višine košnje bi lahko vaše dlani prišle v stik z vrtečimi se rezili, kar bi lahko privedlo do hudih poškodb.

- Zaustavite motor in počakajte, da se vsi premikajoči se deli ustavijo, preden začnete nastavljati višino košnje.
- Pri nastavljanju višine košnje ne segajte s prsti pod ohišje.

## ⚠ POZOR

Če je motor tekel, je glušnik vroč in se lahko opečete.

Ne približujte se vročemu glušniku.

Nastavite višino košnje po želji. Vsa kolesa nastavite na isto višino košnje ([Diagram 12](#)).

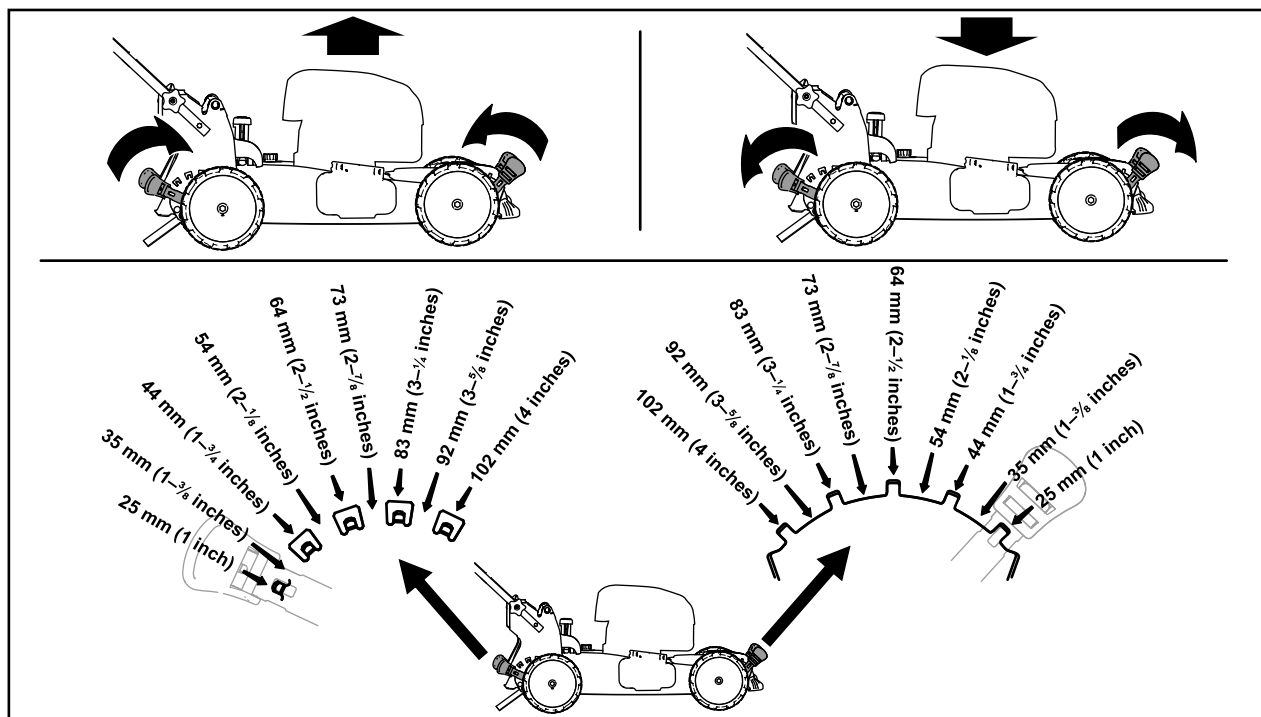


Diagram 12

g254131

# Med uporabo

## Varnost med uporabo

### Splošne informacije o varnosti

- Nosite primerna oblačila, vključno z zaščitnimi očali, dolgimi hlačami, delovnimi čevlji z neдрсеčim podplatom in zaščito za sluh. Spnite dolge lase in ne nosite ohlapnih oblek ali ohlapnega nakita.
- Med upravljanjem stroja bodite popolnoma zbrani. Ne delajte ničesar, kar bi lahko odvrnilo vašo pozornost, saj to lahko privede do telesnih poškodb ali materialne škode.
- Stroja ne upravljajte, če ste bolni, utrujeni ali pod vplivom alkohola oziroma drog.
- Reziло kosilnice je ostro; če se ga dotaknete se lahko hudo poškodujete. Ugasnite motor, izvlecite kontaktni ključ (če je vgrajen) in počakajte, da se vsi premikajoči se deli ustavijo, preden zapustite upravljalni položaj.
- Drugim navzočim preprečite vstop v območje delovanja stroja. Majhnimi otrokom ne pustite v delovno območje stroja; ves čas jih mora nadzirati druga odrasla oseba in ne uporabnik stroja. Če na območje vstopi druga oseba, zaustavite stroj.
- Vedno pogledjte nazaj, preden začnete kositi vzvratno.
- Stroj uporabljajte samo pri dobri vidljivosti in ustreznih vremenskih pogojih. Ne upravljajte stroja, če obstaja nevarnost za udar strele.
- Mokra trava in listje lahko povzročita zdrs, ki lahko privede do hude poškodbe, če se pri padcu dotaknete rezila. Ne kosite mokre trave.
- Bodite izredno previdni pri približevanju nepreglednim ovinkom, grmom, drevesom ali drugim predmetom, ki lahko ovirajo vaš pregled.
- Izvrženega materiala ne usmerjajte proti ljudem. Pazite, da izmet ne bo usmerjen v zid ali oviro, saj bi se lahko trdi predmeti odbili nazaj proti vam. Pri prečkanju makadamskih površin zaustavite vrtenje rezil.
- Bodite pozorni na luknje, kolesnice, grbine, skale ali druge skrite ovire. Na neravnem terenu lahko izgubite ravnotežje ali pa vam zdrsne in padete.
- Če stroj zadene ob predmet ali se začne tresti, nemudoma zaustavite motor, izvlecite kontaktni ključ (če je vgrajen), počakajte, da se vsi gibljivi deli ustavijo in odklopite kabel iz vžigalne svečke. Šele nato preglejte, ali je stroj poškodovan. Pred nadaljevanjem uporabe opravite vsa potrebna popravila.

- Preden zapustite delovni položaj, ugasnite motor, izvlecite kontaktni ključ (če je vgrajen) in počakajte, da se vsi gibljivi deli ustavijo.
- Če je motor tekel, je vroč in se lahko hudo opečete. Ne približujte se vročemu motorju.
- Motor sme teči samo v dobro prezračevanem prostoru. Izpušni plini vsebujejo tudi ogljikov monoksid, strupen plin brez vonja, ki lahko povzroči smrt.
- Redno pregledujte zbiralnik trave in izmetno cev za obrabo ali poškodbe ter ju po potrebi zamenjajte z originalnimi nadomestnimi deli Toro.

### Varna uporaba na pobočjih

- Po pobočjih kosite prečno, nikoli navzgor ali navzdol po pobočju. Pri spremembi smeri na pobočju bodite posebej previdni.
- Ne kosite na preveč strmih pobočjih. Na strmem pobočju vam lahko zdrsne in pri padcu se lahko poškodujete.
- V bližini prepadov, jarkov ali strmih nabrežij kosite zelo previdno.

## Zagon motorja

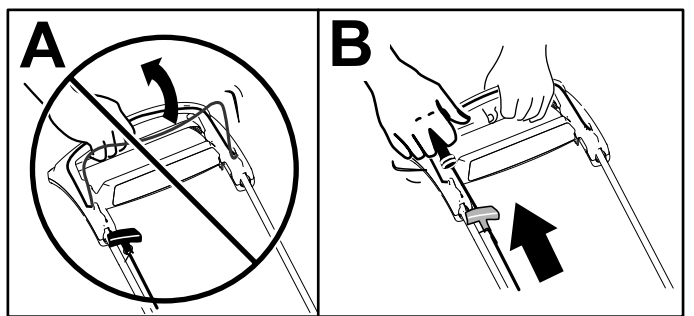


Diagram 13

g352922

**Opomba:** Če vam v več poskusih ne uspe zagnati motorja, se obrnite na pooblaščenega serviserja.

## Uporaba samohodnega pogona

Če želite uporabljati samohodni pogon, preprosto z rokama držite zgornji ročaj tako, da imate komolca ob telesu, in stroj se bo samodejno premikal skupaj z vami (Diagram 14).

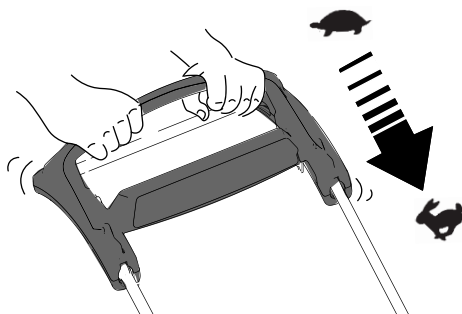


Diagram 14

g334136

**Opomba:** Če pri uporabi samohodnega pogona stroja ni mogoče neovirano premikati nazaj, se ustavite, roke držite pri miru in počakajte, da se stroj zapelje nekaj centimetrov naprej, da se samohodni pogon izklopi. Lahko primete tudi za kovinski ročaj, ki je neposredno pod zgornjim ročajem, in stroj potisnete za nekaj centimetrov naprej. Če stroja ni mogoče neovirano premikati nazaj, se obrnite na pooblaščenega serviserja.

## Zaustavitev motorja

**Servisni interval:** Pred vsako uporabo ali dnevno—Preverite, ali se rezilo ustavi v 3 sekundah po to tem, ko sprostite krmilni vzvod rezila kosilnice.

Če želite ugasniti motor, pritisnite gumb za zaustavitev motorja (Diagram 16) in ga držite, dokler se motor ne ustavi.

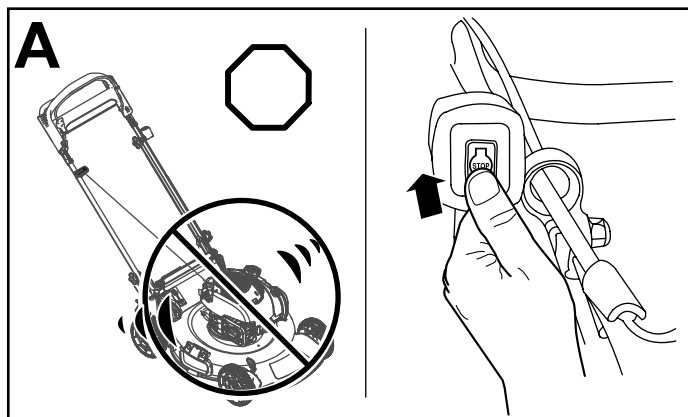


Diagram 15

g236566

## Vklop rezila

Ko zaženete motor, se rezilo še ne vklopi. Za košnjo morate vklopiti rezilo.

1. Zaklep krmilnega vzvoda povlecite nazaj (Diagram 16).

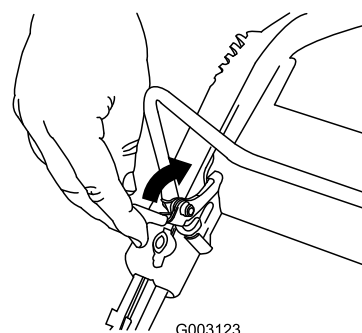


Diagram 16

G003123

g003123

2. Krmilni vzvod rezila kosilnice povlecite k ročaju kosilnice (Diagram 17).

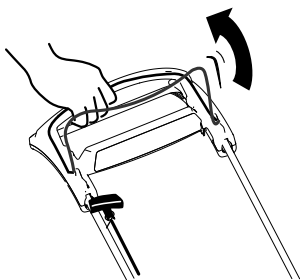


Diagram 17

g352923

3. Krmilni vzvod rezila kosilnice pritiskajte k ročaju kosilnice (Diagram 18).

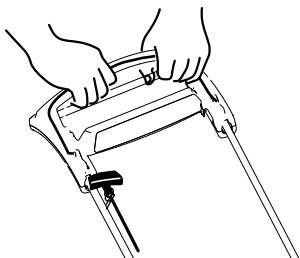


Diagram 18

g352925

## Izklop rezila

Sprostite krmilni vzvod rezila kosilnice (Diagram 19).

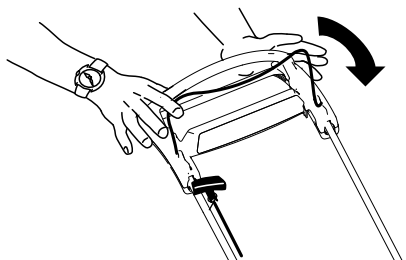


Diagram 19

g352926

**Pomembno:** Ko spustite krmilni vzvod rezila kosilnice, se mora rezilo kosilnice ustaviti v 3 sekundah. Če se ne ustavi, kot bi se moralo, takoj prenehajte uporabljati stroj in se obrnite na pooblaščenega serviserja.

## Preverjanje delovanja sklopa zavorne sklopke rezila

Pred vsako uporabo preverite krmilni vzvod, da se prepričate, da sklop zavorne sklopke za rezila pravilno deluje.

## Uporaba vreče za travo

**Servisni interval:** Pred vsako uporabo ali dnevno

Delovanje sistema zavorne sklopke rezil lahko preverite z vrečo za travo.

1. Prazno vrečo za travo namestite na stroj.
2. Zaženite motor.
3. Vključite rezilo.

**Opomba:** Vreča se mora začeti napihovati, kar je znak, da je rezilo vključeno in se vrti.

4. Sprostite krmilni vzvod rezila.

**Opomba:** Če vreča za travo ne uplahne nemudoma, se rezilo še vedno vrti. To lahko pomeni, da je zavorna sklopka rezila izrabljena. Če tega ne popravite, lahko povzročite nevarnost pri delu. Stroj odpeljite na pregled in popravilo k pooblaščenemu serviserju.

5. Zaustavite motor in počakajte, da se vsi premikajoči se deli ustavijo.

## Brez vreče za travo

1. Premaknite stroj na tlakovano ravno površino, kjer ni vetra.
2. Vsa 4 kolesa nastavite na višino košnje 83 mm.
3. Vzemite pol časopisne pole in jo zmečkajte v dovolj majhno kepo, da jo lahko potisnete pod ohišje stroja (s premerom približno 76 mm).
4. Časopisno kepo postavite približno 13 cm pred stroj.
5. Zaženite motor.
6. Vključite rezilo.
7. Sprostite krmilni vzvod rezila.
8. Hitro potisnite stroj čez časopisno kepo.
9. Zaustavite motor in počakajte, da se vsi premikajoči se deli ustavijo.
10. Stopite k sprednjemu delu stroja in poiščite časopisno kepo.

**Opomba:** Če s strojem niste zapeljali čez kepo, ponovite korake od 4 do 10.

11. Če je časopisna kepa razvita ali raztrgana, se rezilo ni pravilno ustavilo, kar lahko povzroči nevarnost pri delu. Obrnite se na pooblaščenega serviserja.

## Recikliranje pokošene trave

Stroj je tovarniško opremljen za recikliranje trave in razrezanega listja na travnato površino.

Če je vreča za travo nameščena na stroju in vzvod za vklop zbiralnega sistema vključen, premaknite vzvod

v položaj za recikliranje; glejte [Uporaba vzvoda za vklop zbiralnega sistema \(stran 17\)](#).

## Zbiranje pokošene trave

Če želite zbrati pokošeno travo in razrezano listje, uporabite vrečo za travo.

Če je vzvod za vklop zbiralnega sistema v položaju za recikliranje, ga premaknite v položaj za zbiranje; glejte [Uporaba vzvoda za vklop zbiralnega sistema \(stran 17\)](#).

### Nameščanje vreče za travo

1. Dvignite zadnji usmerjevalnik in ga pustite dvignjenega (A na [Diagram 20](#)).
2. Namestite vrečo za travo, pri čemer pazite, da bosta zatiča nosilca vreče zataknjena v reži na nosilcu ročaja (B na [Diagram 20](#)).
3. Spustite zadnji usmerjevalnik.

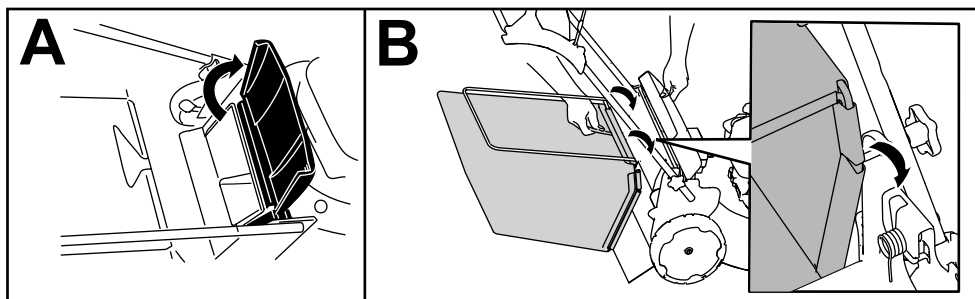


Diagram 20

g334207

### Odstranjevanje vreče za travo

Če želite odstraniti vrečo za travo, v obratnem vrstnem redu izvedite postopek [Nameščanje vreče za travo \(stran 16\)](#).



# Uporaba vzvoda za vklop zbiralnega sistema

Funkcija vklopa zbiralnega sistema omogoča preklapljanje med zbiranjem in recikliranjem trave in razrezanega listja, ko je na stroju nameščena vreča za travo.

- Če želite travo in listje zbirati v vreči, pritisnite gumb na vzvodu za vklop zbiralnega in vzvod premaknite naprej do točke, ko gumb na vzvodu izskoči (Diagram 21).

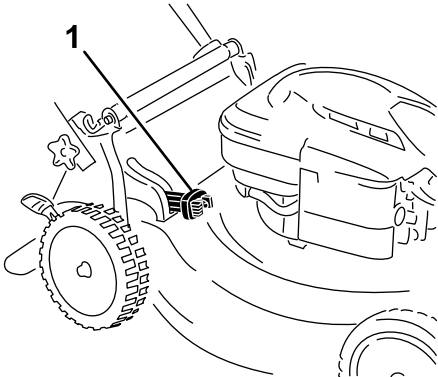


Diagram 21

g334148

1. Vzvod za vklop zbiralnega sistema (v položaju za zbiranje)

- Če želite travo in listje reciklirati, pritisnite gumb na vzvodu za vklop zbiralnega in vzvod premaknite nazaj do točke, ko gumb na vzvodu izskoči.

**Pomembno:** Za zagotavljanje pravilnega delovanja ugasnite motor, počakajte, da se vsi gibljivi deli ustavijo, nato pa odstranite ostanke trave in smeti z rešetke sistema za zbiranje trave in njene okolice (Diagram 22), preden vzvod premaknete iz enega položaja v drugega.

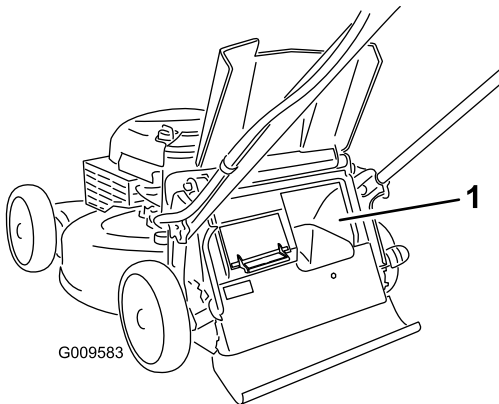


Diagram 22

G009583

g009583

1. Očistite ta del

# Delovni namigi

## Splošni napotki za košnjo

- Preverite območje, kjer boste uporabljali stroj, in odstranite vse predmete, ki jih lahko stroj izvrže.
- Pazite, da rezilo ne bo udarjalo v trde predmete. Nikoli ne kosite tako, da bi kosilnico zapeljali čez kakršen koli predmet.
- Če stroj zadene ob predmet ali se začne tresti, nemudoma zaustavite motor, počakajte, da se vsi premikajoči se deli ustavijo; odklopite kabel z vžigalne svečke; nato preglejte, ali je stroj poškodovan.
- Za najboljše delovanje pred začetkom nove kosilne sezone oziroma po potrebi namestite novo rezilo Toro.

## Košnja trave

- V enem prehodu pokosite največ  $\frac{1}{3}$  višine trave. No kosite nižje od 51 mm, razen če je trava zelo redka oziroma če kosite jeseni, ko trava ne raste več tako hitro.
- Če kosite travo, ki je višja od 15 cm, kosite z najvišjo nastavitvijo višine in hodite počasi; nato travo pokosite še pri nižji nastavitvi, da dosežete zeleni videz trate. Če je trava previsoka, se lahko stroj zamaši in povzroči zaustavitev motorja.
- Mokra trava in listje lahko povzročita zamašitev stroja oziroma zaustavitev motorja. Ne kosite mokre trave.
- V zelo suhih razmerah bodite posebej previdni zaradi nevarnosti požara. Upoštevajte lokalne protipožarne ukrepe in stroja ne približujte suhim ostankom trave in listja.
- Spreminjajte smer košnje. Tako lahko enakomerneje razpršite pokošeno travo in zagotovite boljšo pognojitev.
- Če videz pokošene trate ni po pričakovanjih, poskusite nekaj od naslednjega:
  - Zamenjajte rezilo ali ga dajte nabrusiti.
  - Med košnjo hodite počasneje.
  - Nastavite višjo višino košnje.
  - Kosite bolj pogosto.
  - Kosite tako, da se bodo prehodi delno prekrivali, namesto da ob vsakem prehodu s celim strojem zajemate travo.

## Rezanje listja

- Po košnji mora biti vsaj pol trave vidne nad plastjo odpadlega listja. Morda boste morali narediti več kot en prehod čez odpadlo listje.

- Če je plast listja na zelenici debelejša od 13 cm, najprej nastavite višjo višino košnje, nato pa jo ponovite še z želeno višino.
- Če stroj listja ne razreže, kot bi ga moral, se premikajte počasneje.

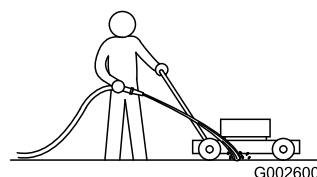


Diagram 23

g002600

## Po uporabi

## Varnostni postopki po uporabi

### Splošne informacije o varnosti

- Pred nastavljanjem, servisiranjem, čiščenjem in skladiščenjem stroja vedno ugasnite motor ter počakajte, da se vsi gibljivi deli ustavijo in da se stroj ohladi.
- Zaradi preprečevanja požara redno odstranjujte travo in smeti iz stroja. Počistite razlito olje ali gorivo.
- Stroja ali rezervoarja za gorivo ne smete shranjevati, kjer so lahko prisotni odprti plamen, iskra ali pilotni plamen iz naprav, kot so na primer grelec za vodo ali drugi podobni gospodinjski aparati.

4. Ko vodi, ki priteče iz stroja, ni več ostankov trave, zaprite vodo in stroj prestavite na suho mesto.
5. Zaženite motor in ga pustite teči nekaj časa, da se spodnja stran stroja osuši. tako preprečite rjavenje.
6. Ugasnite motor, odstranite gumb za električni zagon (če je vgrajen) in počakajte, da se stroj ohladi, preden ga pospravite v zaprt prostor.

### Varnost pri prevažanju stroja

- Pri raztovarjanju ali natovarjanju stroja bodite zelo pazljivi.
- Privežite stroj, da se ne bo mogel premikati.

## Čiščenje spodnjega dela stroja

**Servisni interval:** Po vsaki uporabi

Čiščenje bo najbolj učinkovito, če spodnjo stran stroja operete takoj, ko končate košnjo.

1. Stroj nastavite na najnižjo višino košnje.
2. Premaknite stroj na tlakovano ravno površino.
3. Pri delujočem motorju in vklopljenem rezilu vodni curek usmerite v del pred **desnim** zadnjim kolesom (Diagram 23).

**Opomba:** Voda bo brizgala v območje rezila in sprala ostanke trave.

# Sklapljanje ročaja

## ⚠ OPOZORILO

Če nepravilno sklopite ali razklopite ročaj, lahko poškodujete kable in povzročite nevarno delovanje.

- Pri sklapljanju in razklapljanju ročaja pazite, da ne poškodujete kablov.
  - Če poškodujete kabel, se obrnite na pooblašeni servis.
1. Odstranite in shranite 2 ročna vijaka ročaja in 2 nosilna vijaka z nosilcev ročaja (A na [Diagram 24](#)).  
**Pomembno:** Med sklapljanjem ročaja speljite kable po zunanji strani ročnih vijakov ročaja.
  2. Sklopite ročaj, tako da ga zasučete naprej (B na [Diagram 24](#)).
  3. Namestite ročna vijaka ročaja in nosilna vijaka nosilcev ročaja (C na [Diagram 24](#)).
  4. Za razklopljenje ročaja glejte [1 Sestavljanje in razklapljanje ročaja \(stran 5\)](#).

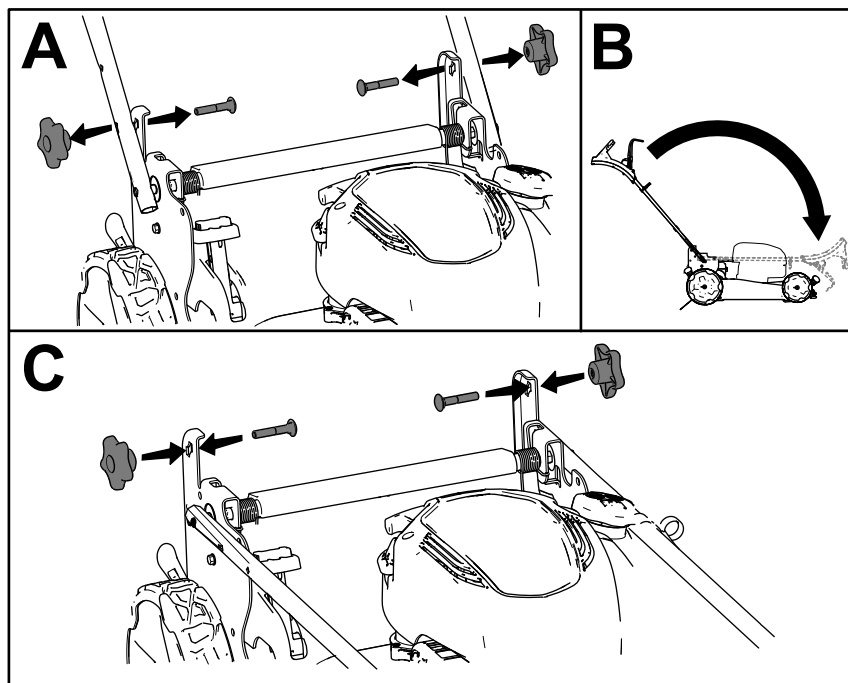


Diagram 24

g334460

# Vzdrževanje

## Priporočeni urnik(i) vzdrževanja

| Intervali servisnega vzdrževanja | Postopek vzdrževanja   |
|----------------------------------|--|
| Pred vsako uporabo ali dnevno    | <ul style="list-style-type: none"><li>• Preverite nivo olja in ga po potrebi dolijte.</li><li>• Preverite, ali se rezilo ustavi v 3 sekundah po to tem, ko sprostite krmilni vzvod rezila kosilnice.</li><li>• Preverite delovanje sklopa zavorne sklopke za rezila.</li></ul>   |
| Po vsaki uporabi                 | <ul style="list-style-type: none"><li>• S spodnjega dela stroja očistite pokošeno travo in smeti.</li></ul>  |
| Vsakih 25 ur                     | <ul style="list-style-type: none"><li>• Redno servisirajte zračni filter; če kosilnico uporabljate v prašnem okolju, ga servisirajte pogosteje.</li><li>• Očistite sklop zavorne sklopke za rezila.</li></ul>  |
| Letno                            | <ul style="list-style-type: none"><li>• Redno menjajte zračni filter; če kosilnico uporabljate v prašnem okolju, ga menjajte pogosteje.</li><li>• Zamenjajte motorno olje (če želite).</li><li>• Zamenjajte rezilo ali ga dajte nabrusiti (pogosteje, če rezilo hitro postane topo).</li><li>• Z zgornjega in stranskih delov ohišja stroja očistite vso umazanijo in smeti; v prašnem okolju pogosteje čistite stroj.</li></ul> |
| Letno ali pred shranitvijo       | <ul style="list-style-type: none"><li>• Rezervoar za gorivo izpraznite po navodilih pred vsakim popravilom in pred sezonskim shranjevanjem stroja.</li></ul>   |

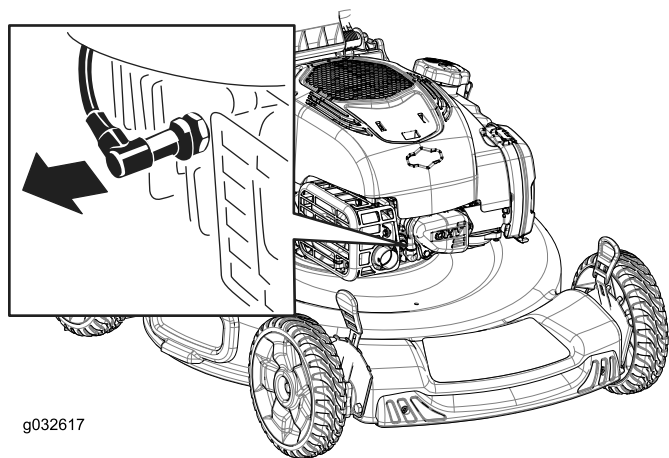
**Pomembno:** Za dodatne postopke vzdrževanja glejte priročnik za lastnike motorja.

## Varnost pri vzdrževanju

- Pred nastavljanjem, servisiranjem, čiščenjem in skladiščenjem stroja vedno ugasnite motor ter počakajte, da se vsi gibljivi deli ustavijo in da se stroj ohladi.
- Pred izvajanjem kakršnih koli vzdrževalnih del, odklopite kabel vžigalne svečke s svečke.
- Pri servisiranju stroja nosite rokavice in zaščitna očala.
- Rezilo kosilnice je ostro; če se ga dotaknete se lahko hudo poškodujete. Med servisiranjem rezila nosite rokavice. Popravilo ali spreminjanje rezila ni dovoljeno.
- Ne posegajte v varovala. Redno preverjajte njihovo pravilno delovanje.
- Ob nagibanju stroja lahko pride do razlitja goriva. Gorivo je zelo vnetljivo in eksplozivno ter lahko povzroči telesne poškodbe. Goriva nikoli ne poskušajte iztočiti z izsesavanjem. Uporabite ročno črpalko ali pa pustite motor teči, dokler se rezervoar ne izprazni.
- Če želite zagotoviti optimalno delovanje, uporabljajte izključno originalne nadomestne dele in dodatno opremo Toro. Uporaba nadomestnih delov in dodatne opreme drugih proizvajalcev je lahko nevarna in lahko privede do razveljavitve garancije.

## Priprava za vzdrževanje

1. Zaustavite motor in počakajte, da se vsi premikajoči se deli ustavijo.
2. Odklopite kabel vžigalne svečke s svečke ([Diagram 25](#)).



**Diagram 25**

1. Kabel vžigalne svečke
3. Ko opravite vzdrževalna dela, znova priključite kabel vžigalne svečke na svečko.

**Pomembno:** Preden stroj nagnete, da bi zamenjali olje ali rezilo, z normalno uporabo

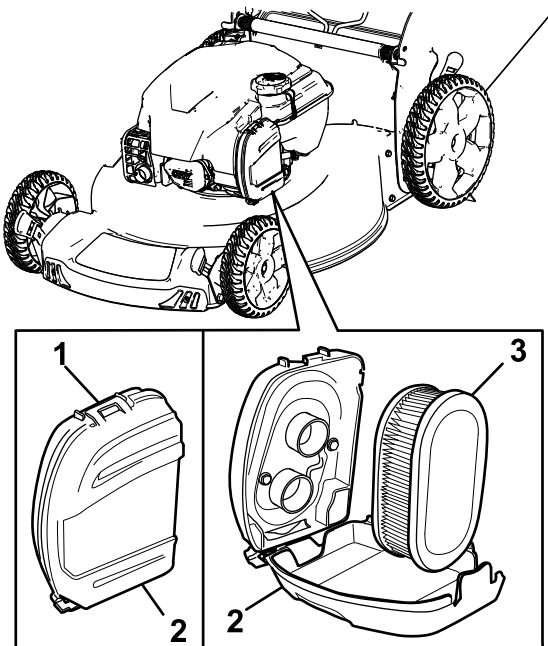
stroja izpraznite rezervoar za gorivo. Če morate stroj nagniti, preden porabite vso gorivo, ga izčrpajte z ročno črpalko. Stroj vedno nagnite na bok, tako da bo čep z merilno palico na spodnji strani.

## Servisiranje zračnega filtra

**Servisni interval:** Vsakih 25 ur

Letno

1. Odpnite zgornji del pokrova zračnega filtra ([Diagram 26](#)).



**Diagram 26**

g334162

1. Zaponka
2. Pokrov zračnega filtra
3. Zračni filter

2. Odstranite zračni filter ([Diagram 26](#)).
3. Preglejte zračni filter.

**Opomba:** Če je zračni filter močno umazan, ga zamenjajte z novim. Če ni, z njim potrkajte po trdni površini, da otesete smeti.

4. Namestite zračni filter.
5. Zračni filter pripnite z zaponko.

## Menjava motornega olja

**Servisni interval:** Letno

Motornega olja ni treba menjati, a če ga želite vseeno zamenjati, uporabite spodnji postopek.

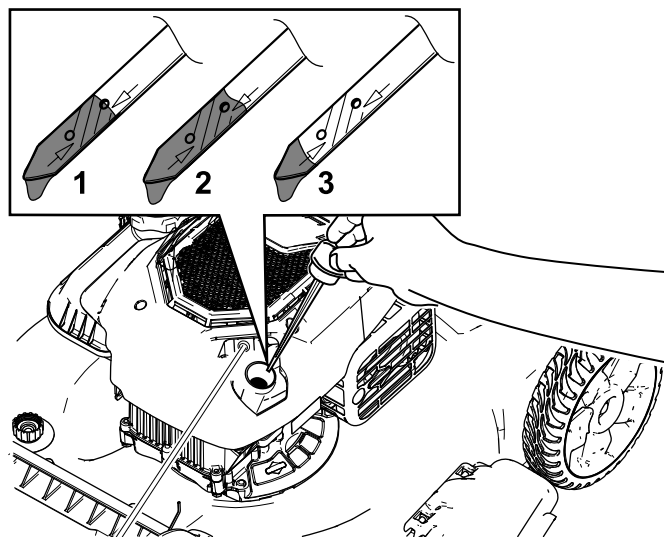
**Opomba:** Pred menjavo olja, pustite motor teči nekaj minut, da se segreje. Toplo olje lažje teče in prenaša več smeti.

## Specifikacije za motorno olje

|                            |  |
|----------------------------|--|
| Prostornina motornega olja | 0,44 l                                 |
| Viskoznost olja            | Detergentno olje SAE 30 ali SAE 10W-30 |
| Servisna klasifikacija API | SJ ali boljše                          |

\*Po izpustu olja ostane preostanek olja v ohišju ročične gredi. Ne vlijte celotne količine olja v ohišje ročične gredi. Napolnite ohišje ročične gredi z oljem v skladu z navodili v naslednjih korakih.

1. Premaknite stroj na ravno površino.
2. Glejte [Priprava za vzdrževanje \(stran 20\)](#).
3. Odstranite merilno palico, tako da čep odvijete v levo in ga izvlečete ([Diagram 27](#)).



**Diagram 27**

g201460

1. Polno
2. Preveč
3. Premalo

4. Stroj nagnite na bok (tako da bo zračni filter na zgornji strani), da iztočite olje prek cevi za dolivanje olja ([Diagram 28](#)).

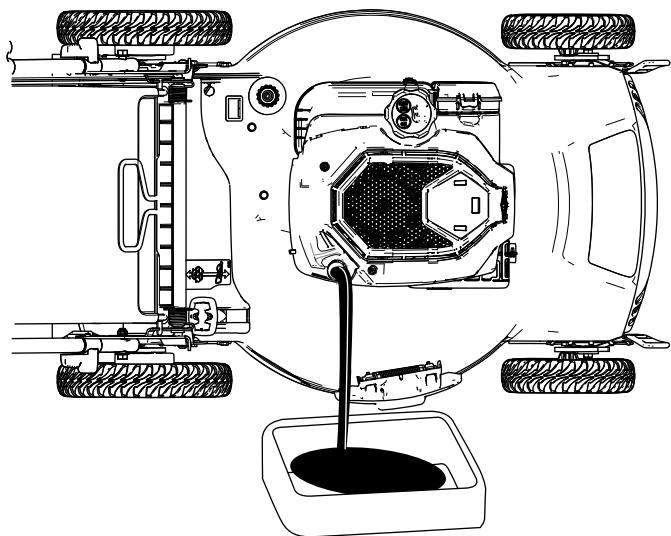


Diagram 28

5. Ko iztočite vse olje, stroj postavite nazaj v delovni položaj.
6. V cev za dolivanje olja previdno vlijte približno  $\frac{3}{4}$  prostornine olja motorja.
7. Počakajte 3 minute, da se olje v motorju usede.
8. S čisto krpo obrišite merilno palico.
9. Merilno palico vstavite v cev za dolivanje olja in jo privijte, nato odstranite merilno palico.
10. Odčitajte nivo olja na merilni palici (Diagram 27).
  - Če je nivo olja na merilni palici prenizek, previdno vlijte majhno količino olja v cev za polnjenje olja, počakajte 3 minute in ponovite korake od 8 do 10, dokler ne bo izmerjena raven olja na merilni palici pravilna.
  - Če je nivo olja na merilni palici previsok, iztočite odvečno olje, da bo izmerjena raven olja na merilni palici pravilna.

**Pomembno:** Če motor zaženete, ko je raven olja v motorju prenizka ali previsoka, lahko poškodujete motor.

11. Varno namestite merilno palico v cev za dolivanje olja.
12. Olje ustrezno reciklirajte.

## Zamenjava rezila

**Servisni interval:** Letno—Zamenjajte rezilo ali ga dajte nabrusiti (pogosteje, če rezilo hitro postane topo).

**Pomembno:** Za pravilno namestitev rezila potrebujete momentni ključ. Če nimate momentnega ključa ali ne želite sami izvesti tega postopka, se obrnite na pooblaščenega serviserja.

Vedno ko zmanjka goriva, preverite stanje rezila. Če je rezilo poškodovano ali razpokano, ga nemudoma zamenjajte. Če je rezilo topo ali skrhano, ga dajte nabrusiti in uravnovesiti ali pa ga zamenjajte.

### ⚠ OPOZORILO

Rezilo kosilnice je ostro; če se ga dotaknete se lahko hudo poškodujete.

Med servisiranjem rezila nosite rokavice.

1. Odklopite kabel vžigalne svečke s svečke; glejte [Priprava za vzdrževanje \(stran 20\)](#).
2. Stroj nagnite na bok, tako da bo zračni filter zgornji strani.
3. Odstranite 2 matici rezila in držalo (Diagram 29).

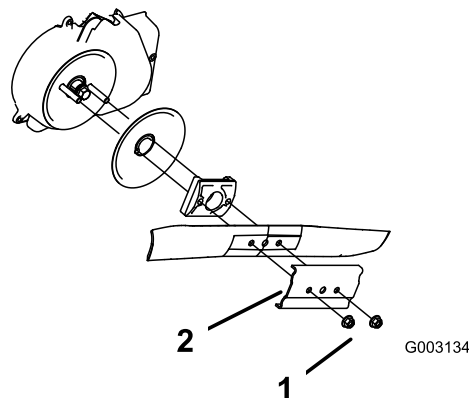


Diagram 29

- |                  |   |
|------------------|---|
| 1. Matici rezila | 4. Gonilo rezila                                |
| 2. Držalo        | 5. Kolesce za preprečevanje poškodb travne ruše |
| 3. Rezilo        | 6. Varovalo sistema za zaustavitev rezil        |

4. Odstranite rezilo (Diagram 29).
5. Namestite novo rezilo (Diagram 29).
6. Namestite prej odstranjeno držalo.
7. Namestite matici rezila in ju zategnite z 20 do 37 Nm.

## Čiščenje sklopa zavorne sklopke rezila

**Servisni interval:** Vsakih 25 ur

Enkrat letno očistite varovalo sklopa zavorne sklopke za rezila, da preprečite zagozditev rezila med košnjo.

1. Odklopite kabel vžigalne svečke s svečke; glejte [Priprava za vzdrževanje \(stran 20\)](#).
2. Stroj nagnite na bok, tako da bo čep z merilno palico na spodnji strani.



3. Odstranite 2 matici rezila in držalo (Diagram 30).

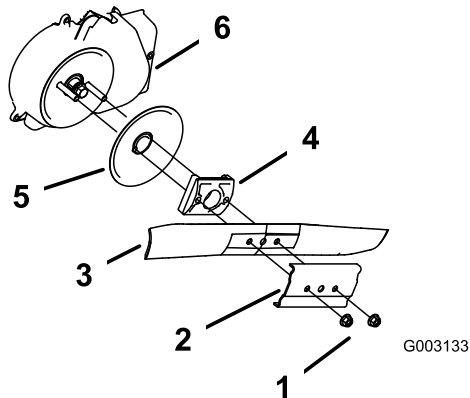


Diagram 30

g003133

- |                  |  |
|------------------|--|
| 1. Matici rezila | 4. Gonilo rezila                             |
| 2. Držalo        | 5. Kolut                                     |
| 3. Rezilo        | 6. Varovalo sklopa zavorne sklopke za rezila |

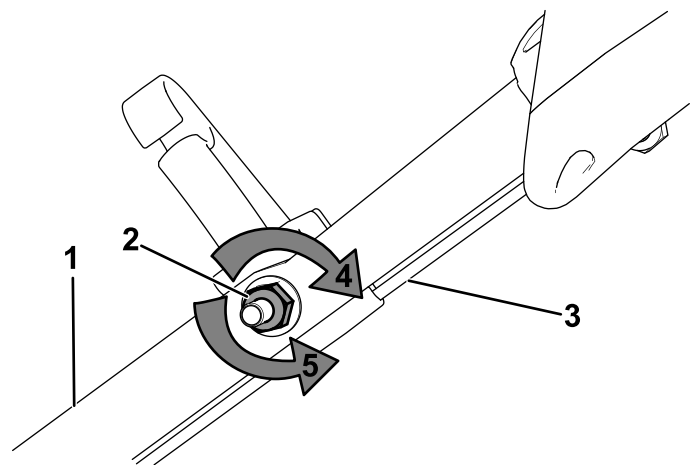


Diagram 31

g334884

- |                             |   |
|-----------------------------|---|
| 1. Ročaj (leva stran)       | 4. Nastavitveno matico zavrtite v desno, da jo privijete. |
| 2. Nastavitvena matica      | 5. Nastavitveno matico zavrtite v levo, da jo sprostite.  |
| 3. Kabel samohodnega pogona |   |

2. Preverite napetost kabla (Diagram 31), tako da ga povlečete nazaj ali potisnete naprej in zadržite v tem položaju.

**Opomba:** Če želite povečati moč pogona koles, kabel potisnite proti motorju, če želite zmanjšati moč, kabel povlecite stran od motorja.

3. Nastavitveno matico zavrtite v desno, da jo privijete in pritrdite kabel.

**Opomba:** Matico čvrsto privijte s ključem.

4. Odstranite rezilo (Diagram 30).
5. Odstranite gonilo rezila in kolut (Diagram 30).
6. Odstranite sklop zavorne sklopke za rezila (Diagram 30).
7. S ščetko ali puhalnikom zraka odstranite smeti z notranje strani pokrova in vseh delov.
8. Namestite varovalo sklopa zavorne sklopke za rezila, ki ste ga prej odstranili.
9. Znova namestite gonilo rezila in kolut, ki ste ju prej odstranili.
10. Namestite rezilo in držalo rezila, ki ste ju prej odstranili (Diagram 30).
11. Namestite matici rezila in ju zategnite z 20 do 37 Nm.

## Nastavitev samohodnega pogona

### Samo za modele s samohodnim pogonom

Samohodni pogon je treba nastaviti vedno po zamenjavi kabla samohodnega pogona oziroma če je samohodni pogon nepravilno nastavljen.

1. Nastavitveno matico obrnite v levo, da sprostite kabel (Diagram 31).

# Skladiščenje

Stroj hranite v hladnem, čistem in suhem prostoru.

## Varnost pri shranjevanju

Pred nastavljanjem, servisiranjem, čiščenjem in skladiščenjem stroja vedno ugasnite motor ter počakajte, da se vsi gibljivi deli ustavijo in da se stroj ohladi.

## Priprava stroja za shranjevanje

1. Ko zadnjič v sezoni dolivate gorivo, mu dodajte stabilizator za gorivo (npr. Toro Premium Fuel Treatment), kot je navedeno na etiketi.
2. Pravilno zavržite gorivo, ki ga morda niste porabili. Reciklirajte ga po lokalnih predpisih ali ga uporabite v avtomobilu.

**Pomembno:** Glavni razlog za težek zagon motorja je staro gorivo v rezervoarju za gorivo. Goriva brez stabilizatorja ne hranite več kot 30 dni, goriva s stabilizatorjem pa ne dlje od najdaljšega roka, ki ga priporoča proizvajalec stabilizatorja goriva.

3. Stroj pustite delovati, dokler ne zmanjka goriva.
4. Znova zaženite motor in ga pustite teči, dokler se znova ne ustavi. Motor je dovolj suh, ko ga ne morete več zagnati.
5. Odklopite kabel z vžigalne svečke in kabel priključite na priklop za shranjevanje (če je nameščen), nato pa odstranite gumb za električni zagon (če je vgrajen).
6. Odstranite vžigalno svečko, skozi odprtino za vžigalno svečko dolijte približno 30 ml motornega olja in nekajkrat povlecite zagonsko vrv, da se olje razporedi po valju. Tako preprečite korozijo v času zunaj sezone košnje.
7. Znova rahlo privijte vžigalno svečko.
8. Privijte vse matice in vijake.

## Odstranitev stroja iz skladišča

1. Preverite vse pritrdilne elemente in jih po potrebi privijte.
2. Odstranite vžigalno svečko in hitro zavrtite motor tako, da povlečete zagonsko vrv. S tem presežno olje iztisnete iz valja.
3. Namestite vžigalno svečko in jo z momentnim ključem privijte do 20 N·m.
4. Opravite vse potrebne vzdrževalne postopke; glejte [Vzdrževanje \(stran 20\)](#).
5. Preverite nivo motornega olja; glejte [Preverjanje nivoja motornega olja \(stran 11\)](#).
6. Napolnite rezervoar za gorivo s svežim gorivom; glejte [Polnjenje rezervoarja za gorivo \(stran 10\)](#).
7. Priključite kabel vžigalne svečke.



**Opombe:**

**Opombe:**

## Izjava o zasebnosti za EGP/ZK

### Kako podjetje Toro uporablja vaše osebne podatke?

Podjetje The Toro Company (»Toro«) spoštuje vašo zasebnost. Ko kupite naš izdelek, morda pridobimo določene vaše podatke, bodisi neposredno od vas bodisi od lokalnega zastopnika ali prodajalca izdelkov Toro. Podjetje Toro te podatke uporablja za izpolnjevanje svojih pogodbenih obveznosti – na primer za registracijo vaše garancije, obdelavo garancijskih zahtevkov ali za vzpostavljanje stika z vami v primeru vpoklica izdelkov – in za druge legitimne poslovne namene – na primer za preverjanje zadovoljstva strank, izboljšave izdelkov ali posredovanja informacij o izdelkih, ki bi vas utegnili zanimati. Podjetje Toro lahko deli vaše podatke s svojimi hčerinskimi podjetji, povezanimi družbami, zastopniki ali drugimi poslovnimi partnerji v zvezi s temi dejavnostmi. Vaše osebne podatke bomo morda razkrili, če nam tako nalaga zakonodaja oziroma v povezavi s prodajo, nakupom ali združevanjem podjetij. Vaših osebnih podatkov ne bomo nikoli prodali nobenemu drugemu podjetju za namene trženja.

### Hramba vaših osebnih podatkov

Podjetje Toro bo vaše osebne podatke hranilo, dokler bo to potrebno za zgoraj navedene namene in skladno z zakonskimi predpisi. Za podrobnejše informacije o veljavnem obdobju hranjenja podatkov se obrnite na [legal@toro.com](mailto:legal@toro.com).

### Zavezanost podjetja Toro varnosti

Vaše osebne podatke bomo morda obdelovali v ZDA ali drugi državi, ki ima manj strogo zakonodajo na področju varstva podatkov kot država, v kateri prebivate. Kadar koli bomo vaše podatke prenesli iz države vašega prebivališča, bomo izvedli vse zakonsko predpisane ukrepe za zagotavljanje ustreznih ukrepov za varstvo vaših podatkov in varno ravnanje z njimi.

### Dostop in popravki

Morda imate pravico do pregleda ali popravkov svojih osebnih podatkov ter do ugovora ali prepovedi njihove obdelave. Če želite to storiti, nam pošljite sporočilo po elektronski pošti na naslov [legal@toro.com](mailto:legal@toro.com). Če imate pomisleke glede ravnanja z vašimi podatki v podjetju Toro, vas prosimo, da se obrnete neposredno na nas. Upoštevajte, da imajo osebe s prebivališčem v EU pravico do pritožbe pri pristojnemu organu za varstvo podatkov.



**Count on it.**