



Udrustningssæt til rendegraver

TX 1000 kompakt værktøjsophæng

Modelnr. 23126

Monteringsvejledning

Bemærk: Maskinens venstre og højre side er som set fra den normale betjeningsposition.

Montering

Løsdele

Brug skemaet herunder til at kontrollere, at alle dele er blevet leveret.

Fremgangsmåde	Beskrivelse	Antal	Anvendelse
1	Kræver ingen dele	–	Klargøring af maskinen.
2	Vippecyindertap	1	Udskiftning af vippecylindertappen.
3	Lynmonteringsplade Lille bolt Stor bolt Lille spændeskive Stor spændeskive Afstandsbojsning Møtrik Bindeled Taplås	1 2 8 4 24 8 10 2 4	Montering af lynmonteringspladen og bindeleddene.
4	Koblingskabel (må kun bruges på traktionsenheder med serienummer 3999999999 og derunder) Udrustningssættets ledningsnet Beskyttelseshætte til ledningsnettet Kabelbånd	2 1 1 4	Montering af ledningsnettet.
5	Varmeskjold	1	Montering af varmeskjoldet.
6	Velcro-rem (20" x 1")	1	Montering af Velcro-remmen.



1

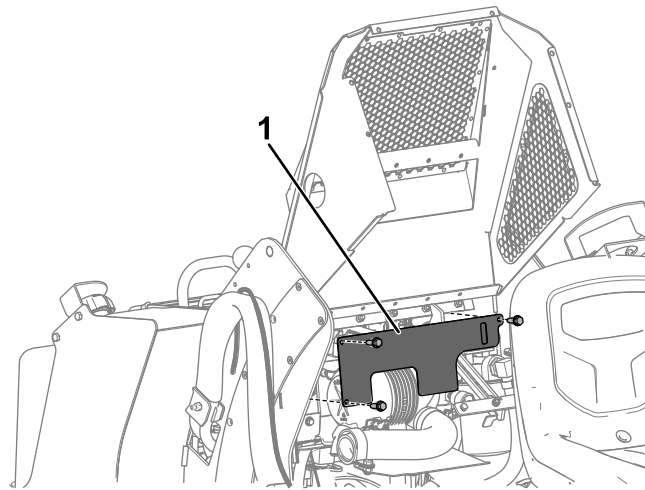
Klargøring af maskinen

Kræver ingen dele

Fremgangsmåde

1. Parker maskinen på en plan flade.
2. Aktiver parkeringsbremsen.
3. Sænk læsserarmene.
4. Stop motoren, tag nøglen ud, og lad maskinen køle af.
5. Åbn bagdækslet og motorhjelmen.
6. Drej batteriets afbryderkontakt hen til positionen OFF (fra).
7. Afmonter dækpladen ved at fjerne de 3 bolte, der holder det på plads ([Figur 1](#)).

Bemærk: Behold dækpladen og de tilsvarende bolte til senere montering.



Figur 1

g355550

1. Dækplade

2

Udskiftning af vippecylindertappen

Dele, der skal bruges til dette trin:

1	Vippecyindertap
---	-----------------

Fremgangsmåde

1. Vip traktionsenhedens redskabsmonteringsplade fladt, og sæt forsigtigt redskabsmonteringspladen oven på en blok.
2. Placer en blok foran monteringspladen, så den ikke kan svinge fremad, når du afmonterer vippecylindertappen.

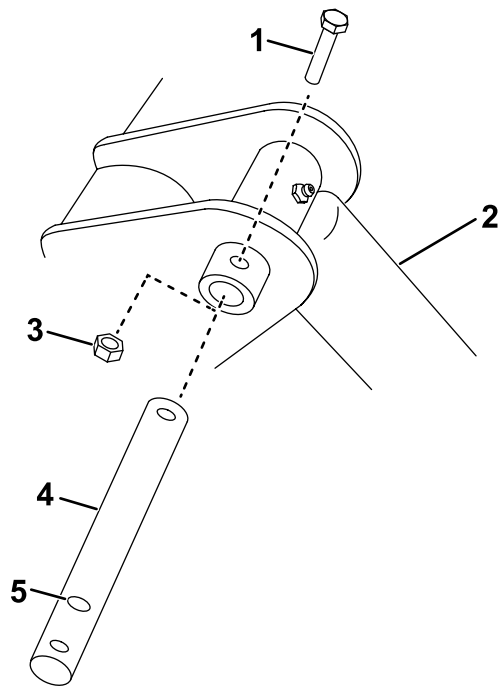
⚠ FORSIGTIG

Når du afmonterer vippecylindertappen, kan monteringspladen svinge fremad og derved knuse dine fødder eller hænder eller omkringstående fødder eller hænder.

Placer en blok foran monteringspladen, inden du afmonterer vippecylindertappen.

3. Fjern den bolt og møtrik, der fastgør vippecylindertappen til traktionsenheden ([Figur 2](#)).
4. Fjern vippecylindertappen med en hammer og en tapuddriver.
5. Monter den nye tap på den rette plads, og fastgør den med bolten og møtrikken, du fjernede tidligere, i det midterste hul på tappen ([Figur 2](#)).
6. Smør tappen ved hjælp af fittingen på vippecylinderen.

Bemærk: Lad den nye tap være monteret, selv når rendegraveren afmonteres.



Figur 2

g351625

- | | |
|------------------|------------------------|
| 1. Bolt | 4. Ny vippecylindertap |
| 2. Vippecylinder | 5. Midterste hul |
| 3. Møtrik | |

3

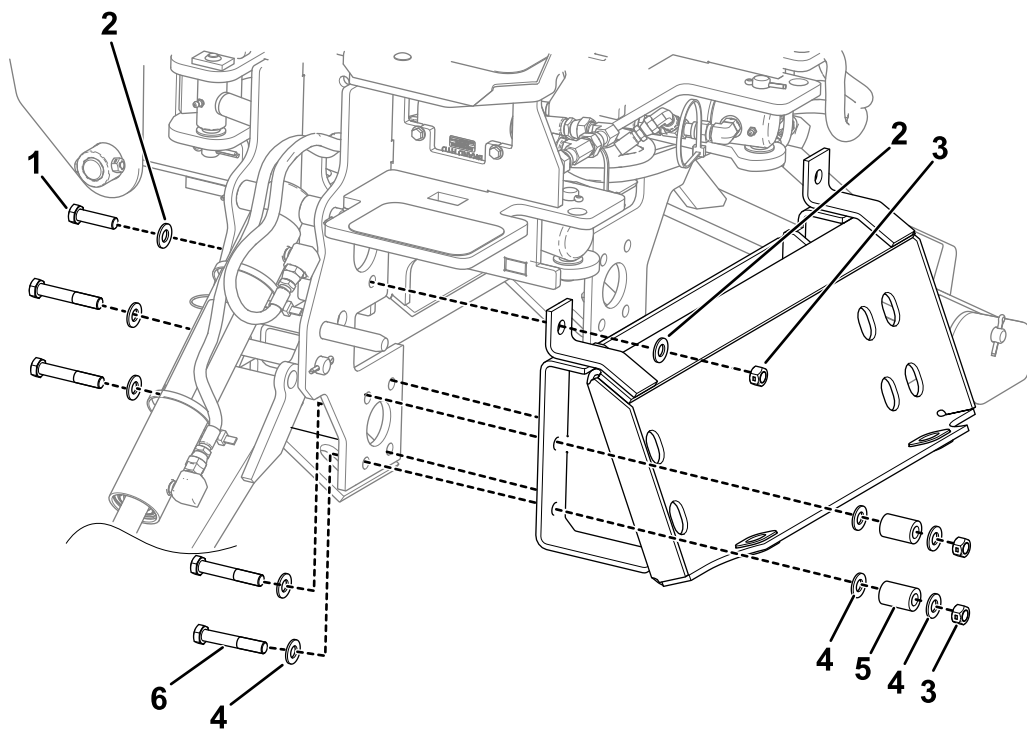
Montering af lynmonteringspladen og bindeleddene

Dele, der skal bruges til dette trin:

1	Lynmonteringsplade
2	Lille bolt
8	Stor bolt
4	Lille spændeskive
24	Stor spændeskive
8	Afstandsbøsning
10	Møtrik
2	Bindeled
4	Taplås

Fremgangsmåde

1. Monter lynmonteringspladen på rendegraveren med 2 små bolte, 4 små spændeskiver, 8 store bolte, 24 store spændeskiver, 8 afstandsbøsninger og 10 møtrikker (Figur 3). Tilspænd boltene med et moment på 94 til 102 Nm.

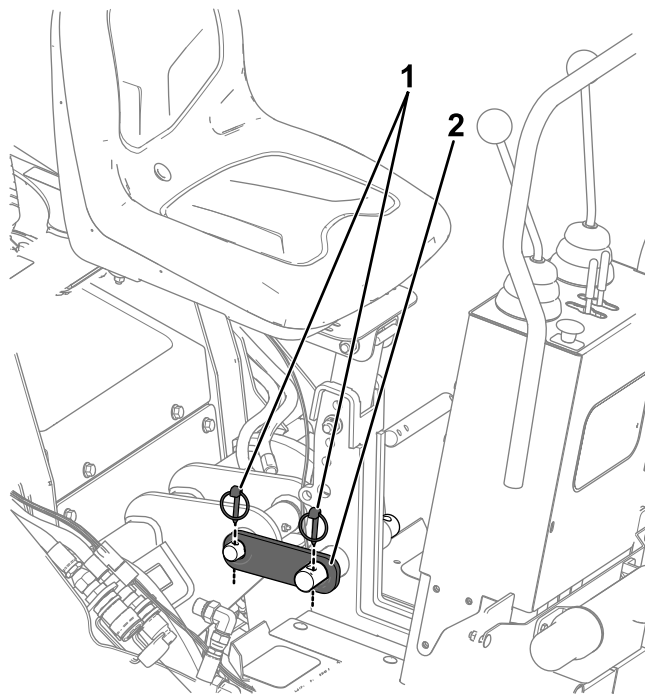


g378752

Figur 3

- | | |
|--------------------------|--------------------------|
| 1. Lille bolt (2) | 4. Stor spændeskive (24) |
| 2. Lille spændeskive (4) | 5. Afstandsbusning (8) |
| 3. Møtrik (10) | 6. Stor bolt (8) |

2. Tilslut traktionsenhedens modtageplade til rendegraverens lynmonteringsplade, og indkobl lynmonteringstapperne. Se traktionsenhedens *betjeningsvejledning*.
3. Monter et bindeled som vist i [Figur 4](#). Fastgør bindeleddet med 2 låsetapper.
4. Gentag trin [3](#) på den anden side af maskinen.



Figur 4

g352719

1. Taplåse (4)

2. Bindeled (2)

5. Tilslut hydraulikslangerne. Se traktionsenhedens *betjeningsvejledning*.

4

Montering af ledningsnettet

Dele, der skal bruges til dette trin:

2	Koblingskabel (må kun bruges på traktionsenheder med serienummer 3999999999 og derunder)
1	Udrustningssættets ledningsnet
1	Beskyttelseshætte til ledningsnettet
4	Kabelbånd

Fremgangsmåde

Bemærk: Brug udelukkende koblingskablerne på traktionsenheder med serienummer 3999999999 og derunder.

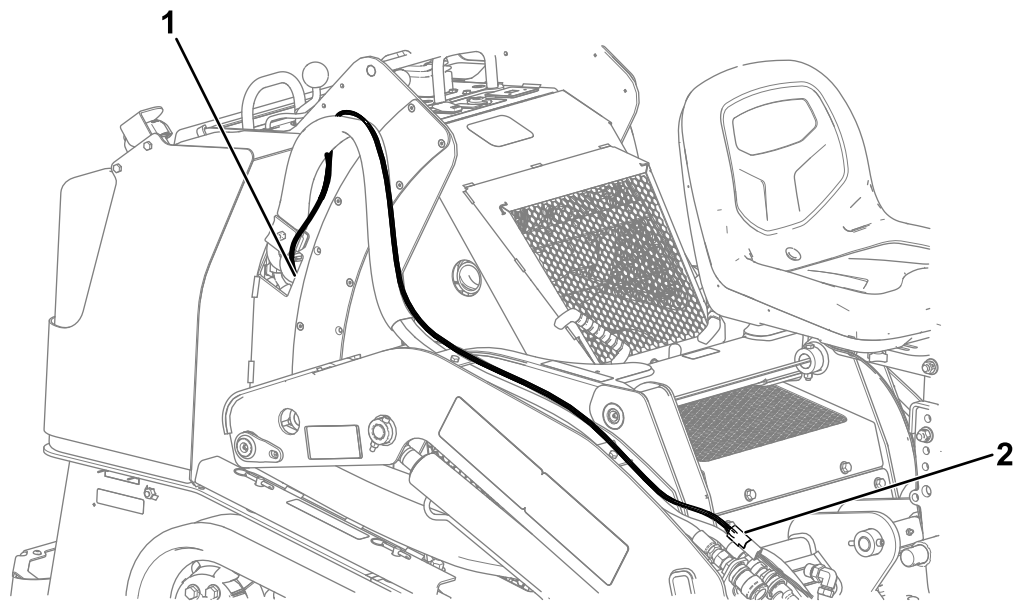
1. Sæt stikket fra udrustningssættets ledningsnet i stikket til rendegraverens ledningsnet ([Figur 5](#)).

Bemærk: Når du ikke bruger rendegraveren, skal du sørge for at montere ledningsnettet beskyttelseshætte på rendegraverenden af udrustningssættets ledningsnet.

2. Før udrustningssættets ledningsnet langs hydraulikslangerne som vist i [Figur 5](#).

3. Før ledningsnettet gennem hydraulikslangens adgangshul og ind i undersiden af kontrolpanelet ([Figur 5](#)).

Bemærk: Brug hydraulikslangens bindepunkter til at fastgøre ledningsnettet.

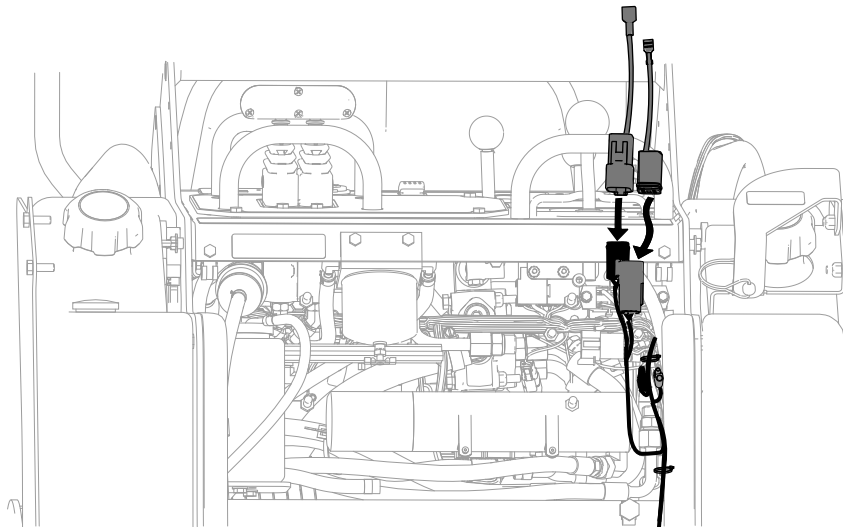


g352089

Figur 5

1. Ledningsnet ført gennem adgangshul
2. Til stikket på rende-graverens ledningsnet

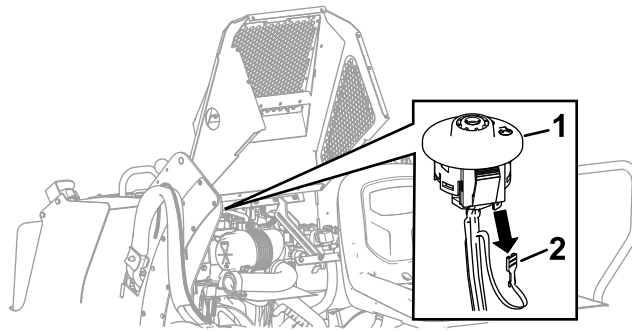
-
4. Åbn bagdækslet.
 5. **Til traktionsenheder med serienummer 3999999999 og derunder:**
 - A. Sæt de 2 koblingskabler i udrustningssættets tilsvarende ledningsnetstik ([Figur 6](#)).



g355376

Figur 6

-
- B. Fjern traktionsenhedens ledningsnetklemme fra tændingskontakten under kontrolpanelet ([Figur 7](#)).



g355397

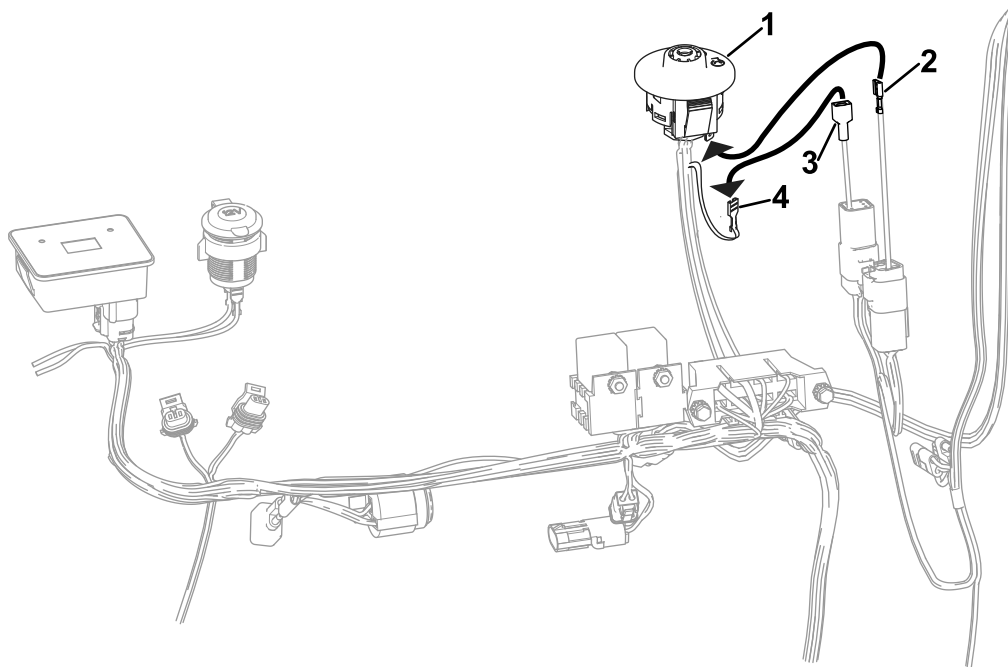
Figur 7

1. Tændingskontakt

2. Traktionsenhedens ledningsnetklemme

C. Sæt tændingsklemmen på traktionsenhedens ledningsnet ind i den tilsvarende kortslutningsforbindelse (Figur 8).

D. Sæt den anden kortslutningsforbindelse i tændingskontakten (Figur 8).



g355400

Figur 8

1. Tændingskontakt

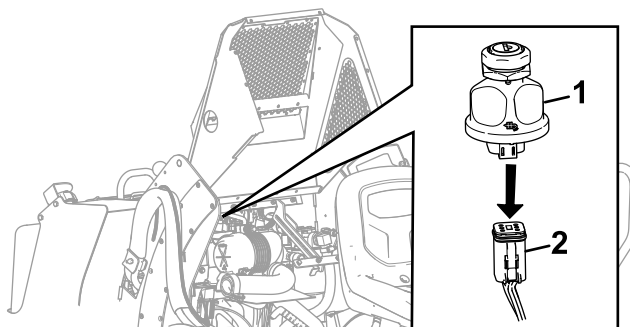
2. Kortslutningsforbindelse (til tændingskontakt)

3. Kortslutningsforbindelse (til tændingsklemmen på traktionsenhedens ledningsnet)

4. Tændingsklemmen på traktionsenhedens ledningsnet (til kortslutningsforbindelse)

Til traktionsenheder med serienummer 400000000 og derover:

A. Tag traktionsenhedens ledningsnetstik ud af tændingskontakten under kontrolpanelet ([Figur 9](#)).



g355402

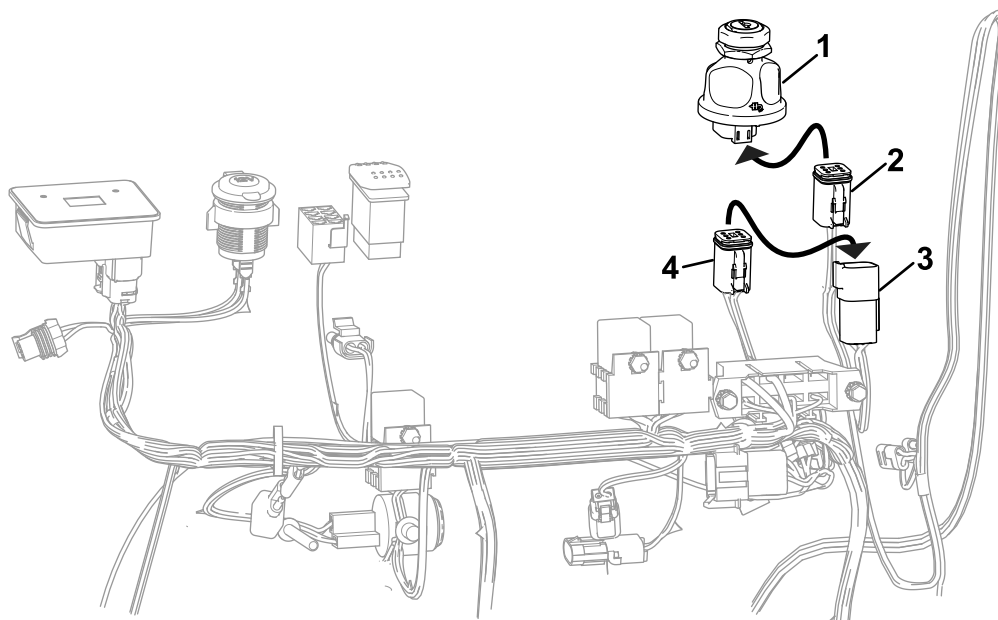
Figur 9

1. Tændingskontakt

2. Traktionsenhedens ledningsnetstik

B. Sæt stikket fra traktionsenhedens ledningsnet i stikket på udrustningssættets ledningsnet ([Figur 10](#)).

C. Sæt det andet stik fra udrustningssættets ledningsnet i tændingskontakten ([Figur 10](#)).



g355403

Figur 10

1. Tændingskontakt

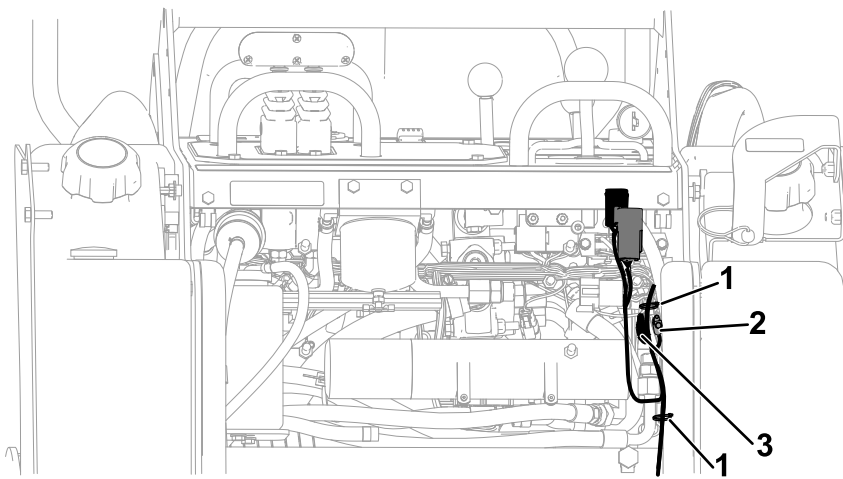
2. Stik fra udrustningssættets ledningsnet (til tændingskontakt)

3. Stik fra udrustningssættets ledningsnet (til tændingsklemmen på traktionsenhedens ledningsnet)

4. Stik fra traktionsenhedens ledningsnet (til stikket fra udrustningssættets ledningsnet)

6. Tilslut de 2 lyttesætstik under tændingskontakten under motorhjelmen ([Figur 11](#)).

7. Fastgør ledningsnettet til traktionsenhedens ledningsnet med 2 kabelbånd som vist i [Figur 11](#).

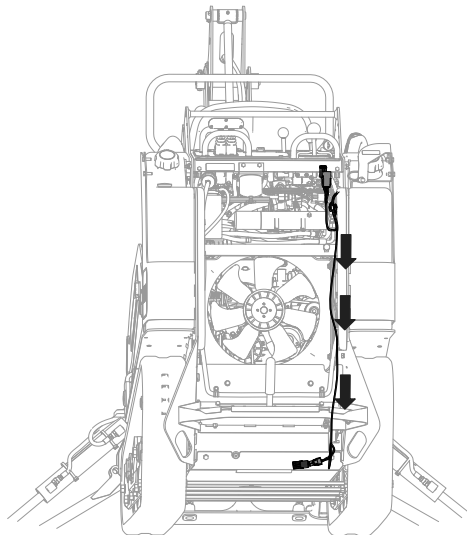


Figur 11

g355414

- 1. Kabelbånd
- 2. Til hovedledningsnettets lygtesættik
- 3. Til lygtesættets stik

- 8. Før resten af ledningsnettet ned langs indersiden af traktionsenhedens stel og langs med traktionsenhedens ledningsnet som vist i [Figur 12](#).



Figur 12

g352195

- 9. Løft maskinens bagende op fra jorden. Understøt maskinen med donkrafte.

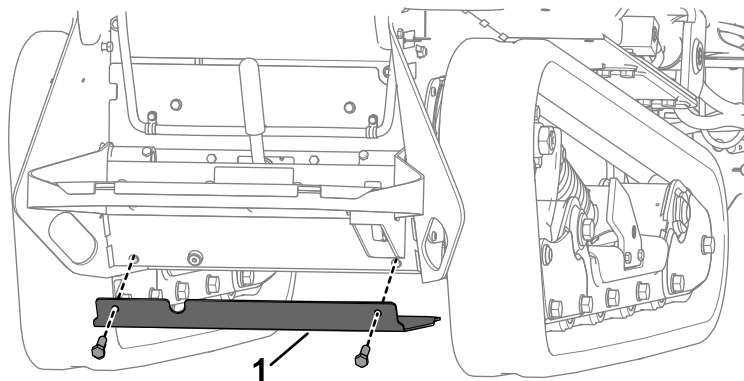
Bemærk: Brug donkrafte, der er dimensioneret til din maskine.

⚠ ADVARSEL

Mekaniske eller hydrauliske donkrafte kan svigte og forårsage alvorlige skader.

Brug donkrafte til at understøtte maskinen.

- 10. Afmonter bunddækslet fra traktionsenheden ved at fjerne de 2 bolte, der holder det på plads ([Figur 13](#)).

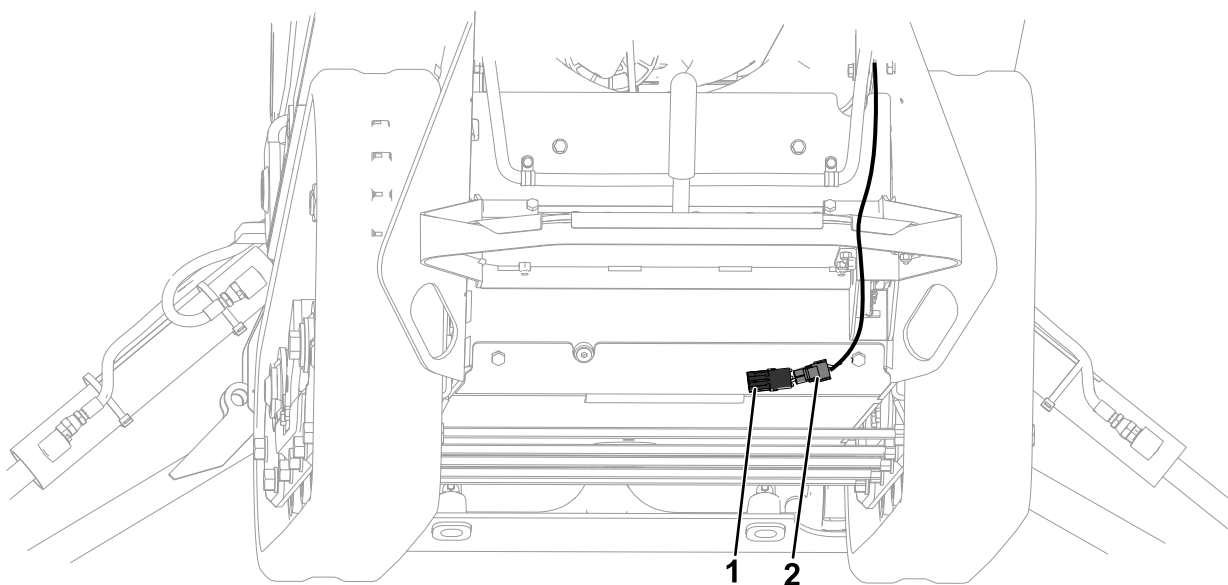


Figur 13

g355575

1. Bunddæksel

11. Tilslut de resterende 2 stik til hovedledningsnettets parkeringsbremseafbryderforbindelse og parkeringsbremsen (Figur 14).

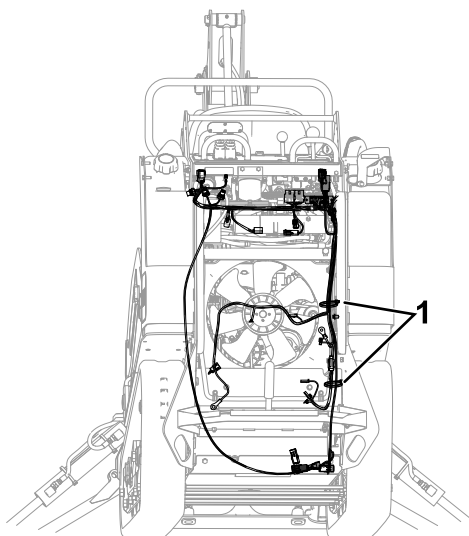


Figur 14

g352196

1. Til parkeringsbremse
2. Til hovedledningsnettets parkeringsbremseafbryderforbindelse

12. Fastgør ledningsnettet til traktionsenhedens ledningsnet med de 2 resterende kabelbånd som vist i [Figur 15](#).



Figur 15

g352465

1. Kabelbånd
-

13. Monter bunddækslet og de 2 tilsvarende bolte, der blev fjernet i trin [10](#).
14. Monter dækpladen med de 3 tilsvarende bolte, der blev fjernet i trin [7](#) af [1 Klargøring af maskinen \(side 2\)](#).
15. Luk bagdækslet og motorhjelman.

5

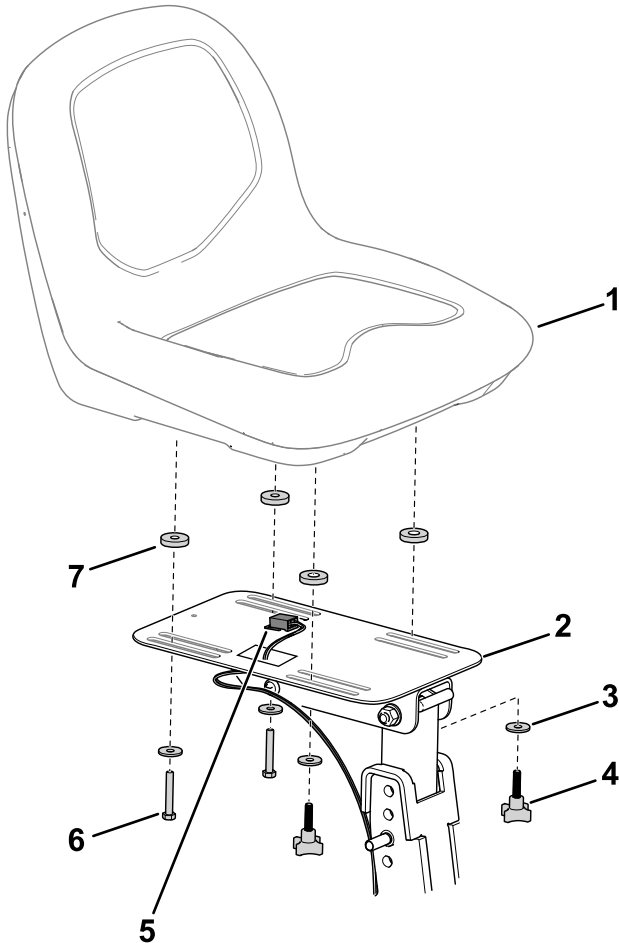
Montering af varmeskjoldet

Dele, der skal bruges til dette trin:

1	Varmeskjold
---	-------------

Fremgangsmåde

1. Tag ledningsnetstikket ud (Figur 16) af sædet.

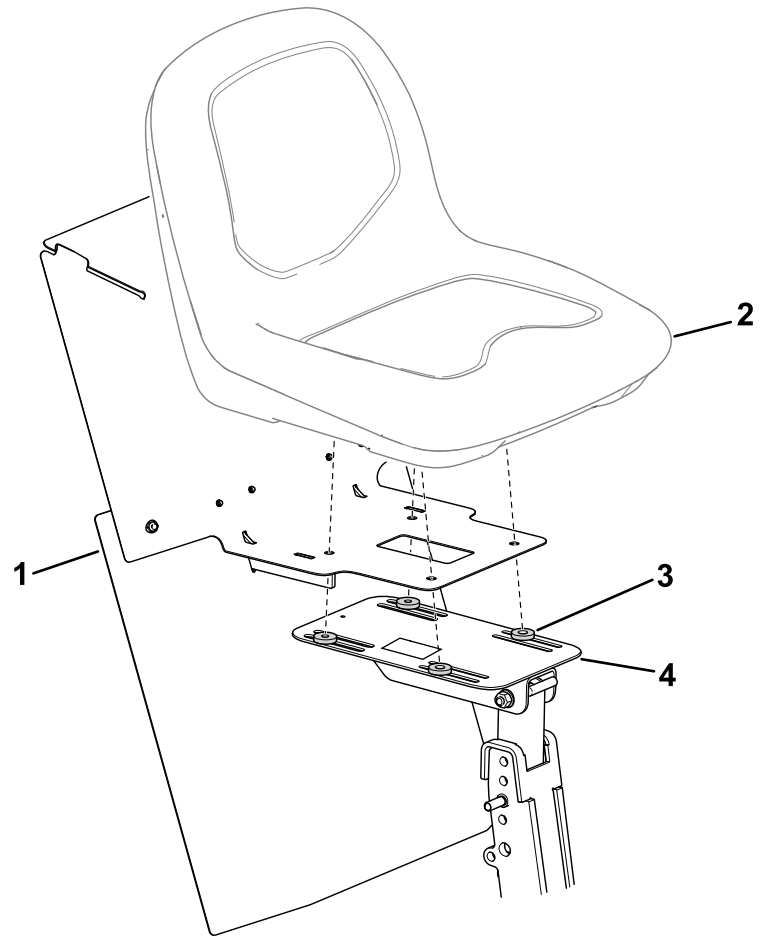


Figur 16

g377873

- | | |
|----------------------------|--------------------|
| 1. Sæde | 5. Ledningsnetstik |
| 2. Sædets monteringsbeslag | 6. Bolt |
| 3. Spændeskive | 7. Afstandsbøsning |
| 4. Skrue | |

2. Fjern fastgørelsesanordningerne, der fastgør sædet til sædets monteringsbeslag (Figur 16), og fjern sædet.
3. Placer afstandsbøsningerne, varmeskjoldet og sædet på sædets monteringsbeslag (Figur 17).



Figur 17

g377887

- | | |
|----------------|----------------------------|
| 1. Varmeskjold | 3. Afstandsbøsning |
| 2. Sæde | 4. Sædets monteringsbeslag |

4. Sæt ledningsnetstikket (Figur 16) i sædet.
5. Brug fastgørelsesanordningerne, der blev fjernet tidligere (Figur 16), til at fastgøre sædet og varmeskjoldet til sædets monteringsbeslag.

6

Montering af Velcro-remmen

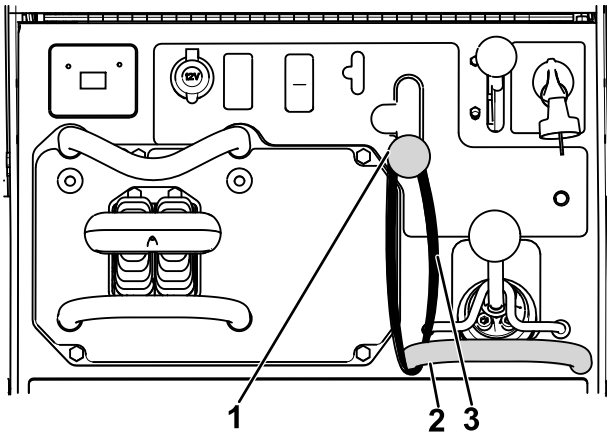
Dele, der skal bruges til dette trin:

1	Velcro-rem (20" x 1")
---	-----------------------

Fremgangsmåde

1. Drej batteriets afbryderkontakt til positionen ON (til), og start motoren.

2. Sæt hjælpehydraulikgrebet i bakgear (Figur 18).
3. Før Velcro-remmen rundt om den højre referencestang og hjælpehydraulikgrebet for at holde håndtaget i bakgear (Figur 18).



g352319

Figur 18

1. Hjælpehydraulikgreb i bakgear
2. Højre referencestang
3. Velcro-rem

Bemærkninger:



Count on it.