



Grøftegravemaskinsutstyrsett

TX 1000 kompakt verktøybærer

Modellnr. 23126

Installasjonsveiledning

Merk: Angi hva som er høyre og venstre side på maskinen ved å stå i normal arbeidsstilling.

Montering

Løse deler

Bruk diagrammet nedenfor som en sjekklister for å kontrollere at alle delene er sendt.

Prosedyre	Beskrivelse	Ant.	Bruk
1	Ingen deler er nødvendige	–	Klargjøre maskinen.
2	Vippesyylinderpinne	1	Skift ut vippesyylinderpinnen.
3	Hurtigfesteplate Liten bolt Stor bolt Liten skive Stor skive Avstandsstykke Mutter Festekobling Pinnelås	1 2 8 4 24 8 10 2 4	Monter hurtigfesteplate og festekoblinger.
4	Kaldstartsledning (kun til bruk på trekkenheter med serienummer 3999999999 og lavere) Utstyrsett elektrisk ledningssats Elektrisk ledningssatslokk Kabelfeste	2 1 1 4	Montere ledningsfastspenneren.
5	Varmeskjold	1	Montere varmeskjoldet.
6	Krok- og sløyfestropp (20 tommer x 1 tomme)	1	Monter krok- og sløyfestroppen.



1

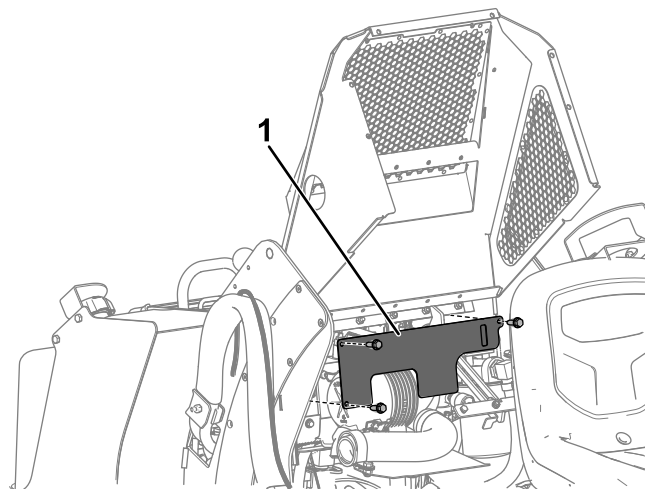
Klargjøre maskinen

Ingen deler er nødvendige

Prosedyre

1. Parker maskinen på en jevn flate.
2. Sett på parkeringsbremsen.
3. Senk lastarmene.
4. Stopp motoren, ta ut tenningsnøkkelen, og la maskinen kjøle seg ned.
5. Åpne bakre tilgangsdeksel og panser.
6. Vri batterifrakoblingsbryteren til AV-stillingen.
7. Fjern dekkplaten ved å fjerne de tre boltene som holder den på plass ([Figur 1](#)).

Merk: Ta vare på dekkplaten og tilhørende bolter for senere installasjon.



Figur 1

g355550

1. Dekkplate
-

2

Skifte ut vippestylinderpinnen

Deler som er nødvendige for dette trinnet:

1	Vippestylinderpinne
---	---------------------

Prosedyre

1. Vipp trekkenhetsmonteringsplaten for tilbehør så den ligger flatt, og legg forsiktig monteringsplaten for tilbehør ned på en blokk.
2. Plasser en blokk foran monteringsplaten slik at den ikke kan svinge fremover når du fjerner vippestylinderpinnen.

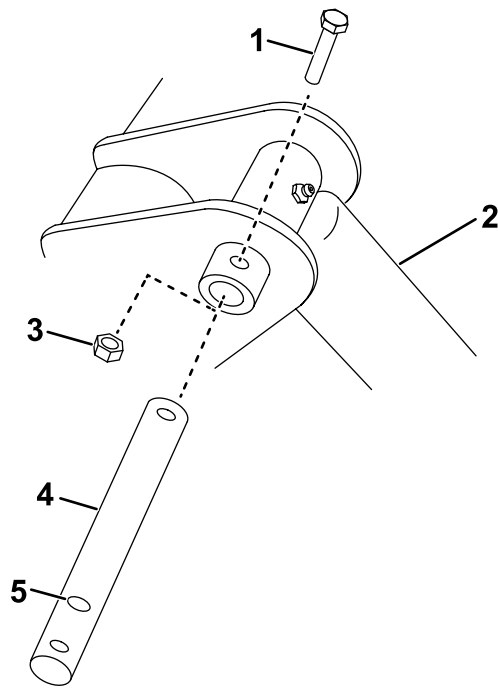
⚠ FORSIKTIG

Når du fjerner vippestylinderpinnen, kan monteringsplaten svinge fremover og knuse føttene eller hendene på deg eller tilskuere.

Plasser en blokk foran monteringsplaten før du fjerner vippestylinderpinnen.

3. Fjern skruen og mutteren som fester den øvre vippestylinderpinnen til trekkenheten ([Figur 2](#)).
4. Fjern vippestylinderpinnen med hammer og kjørner.
5. Monter den nye pinnen på plass og fest den med skruen og mutteren du fjernet tidligere, ved hjelp av det midtre hullet på pinnen ([Figur 2](#)).
6. Smør pinnen ved hjelp av koblingen på vippestylinderen.

Merk: La den nye pinnen være installert, selv når grøftegravemaskinen er fjernet.



Figur 2

g351625

- | | |
|------------------|--------------------------|
| 1. Bolt | 4. Ny vippesylinderpinne |
| 2. Vippesylinder | 5. Midtre hull |
| 3. Mutter | |

3

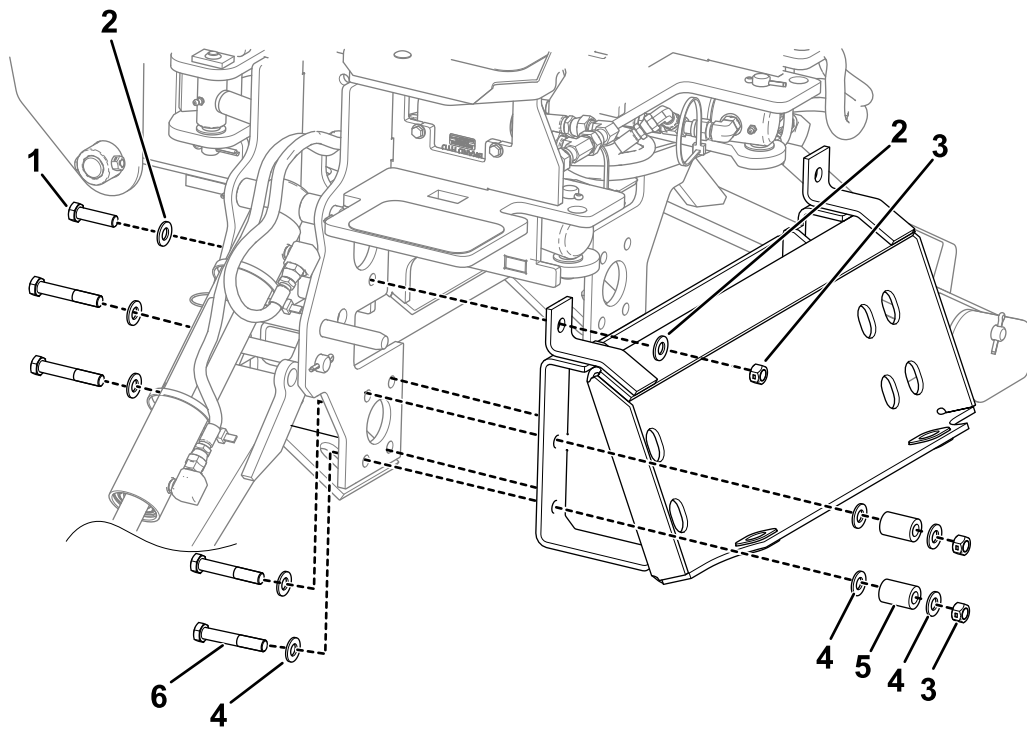
Montere hurtigfesteplate og festekoblinger

Deler som er nødvendige for dette trinnet:

1	Hurtigfesteplate
2	Liten bolt
8	Stor bolt
4	Liten skive
24	Stor skive
8	Avstandsstykke
10	Mutter
2	Festekobling
4	Pinnelås

Prosedyre

1. Monter hurtigfesteplaten på grøftegravemaskinen med 2 små bolter, 4 små skiver, 8 store bolter, 24 store skiver, 8 avstandsstykker og 10 mutre ([Figur 3](#)). Trekk til boltene til et moment på 94–102 Nm.

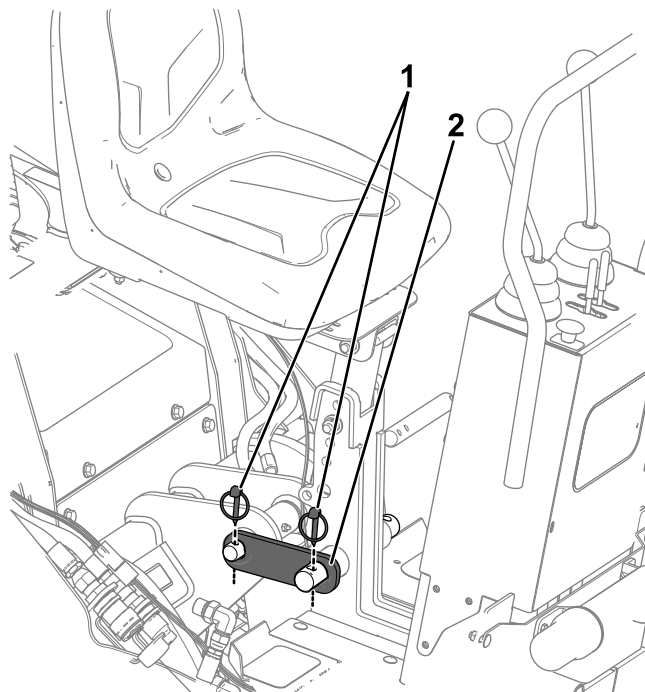


g378752

Figur 3

- | | |
|--------------------|-----------------------|
| 1. Liten bolt (2) | 4. Stor skive (24) |
| 2. Liten skive (4) | 5. Avstandsstykke (8) |
| 3. Mutter (10) | 6. Stor bolt (8) |

2. Koble trekraftenhetsmottakerplaten til grøftegravemaskinens hurtigfesteplate og koble til hurtigkoblingsboltene. Se trekkenhetens *brugerhåndbok*.
3. Installer en festekobling som vist i [Figur 4](#). Fest festekoblingen med to pinnelåser.
4. Gjenta trinn [3](#) på den andre siden av maskinen.



Figur 4

g352719

1. Pinnelås (4)

2. Festekobling (2)

5. Koble til hydraulikkslangen. Se *brugerhåndboken* for trekkenheten.

4

Montere ledningsfastspenneren

Deler som er nødvendige for dette trinnet:

2	Kaldstartsledning (kun til bruk på trekkenheter med serienummer 3999999999 og lavere)
1	Utstyrsett elektrisk ledningssats
1	Elektrisk ledningssatslokk
4	Kabelfeste

Prosedyre

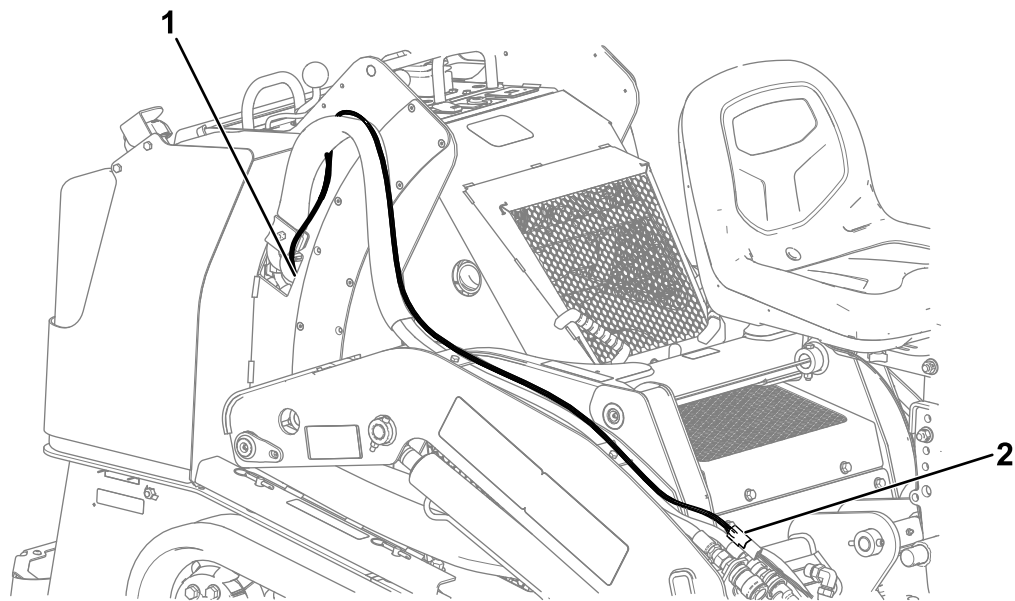
Merk: Bruk kun kaldstartsledningene på trekkenheter med serienummer 3999999999 og lavere.

1. Koble utstyrsettets ledningskontakt inn i den elektriske ledningskontakten til grøftegravemaskinen ([Figur 5](#)).

Merk: Når du ikke bruker grøftegravemaskinen, må du påse at du monterer det elektriske ledningssatslokket på grøftegravemaskinsenden av utstyrsettets ledningskontakt.

2. Før utstyrsettets elektriske ledningskontakt rundt etter hydraulikkslangene, som vist i [Figur 5](#).
3. Før ledningskontakten gjennom tilgangshullet til hydraulikkslangen inn i undersiden av kontrollpanelet ([Figur 5](#)).

Merk: Bruk hydraulikkslangens fester til å sikre ledningskontakten.

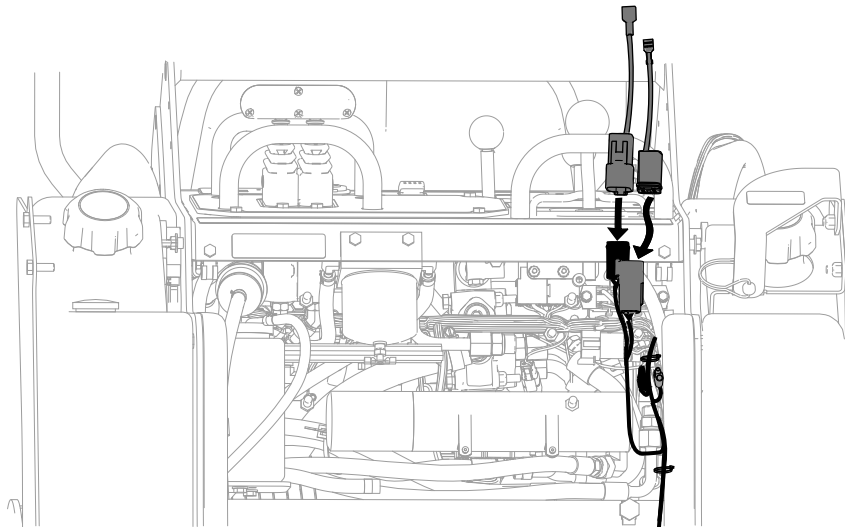


g352089

Figur 5

1. Ledningskontakten er ført gjennom tilgangshullet 2. Til den elektriske ledningskontakten til grøftegravemaskinen

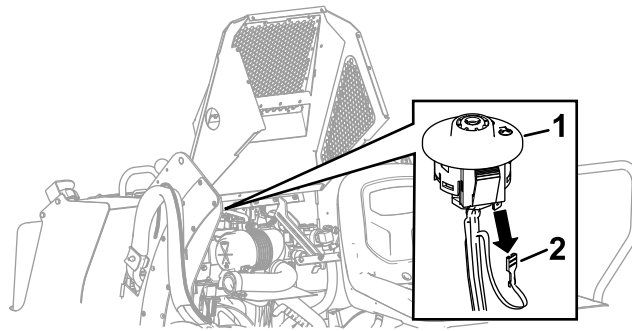
4. Åpne bakre tilgangsdeksel.
 5. **For trekkenheter med serienummer 3999999999 og lavere:**
 A. Plugg de to kaldstartsledningene inn i de tilsvarende ledningskontaktene i utstyrsettet ([Figur 6](#)).



g355376

Figur 6

- B. Fjern trekkenhetens ledningssatsterminal fra tenningsbryteren under kontrollpanelet ([Figur 7](#)).



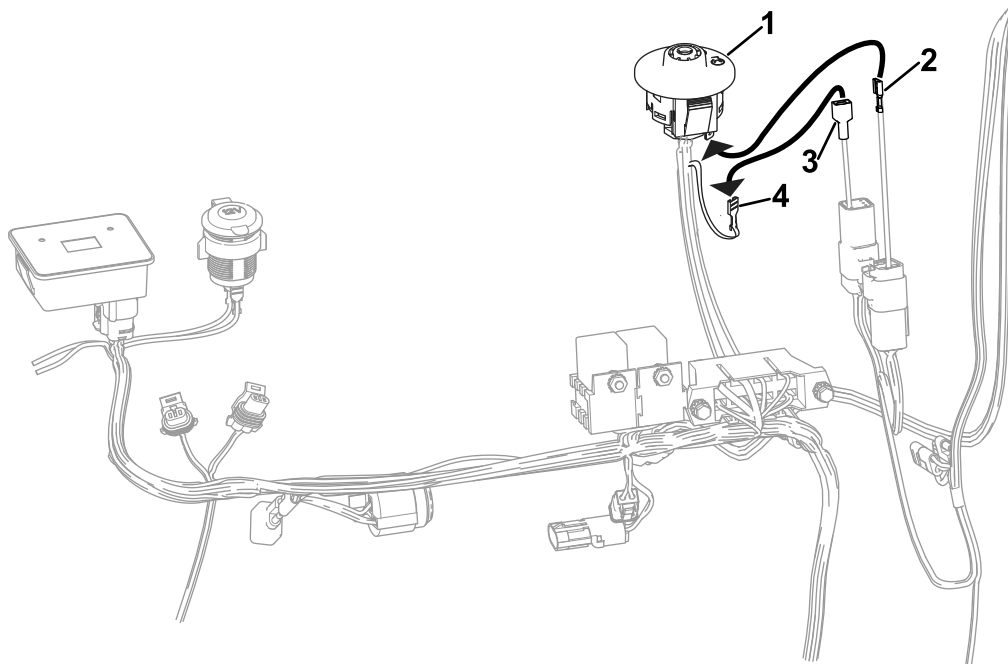
g355397

Figur 7

1. Tenningsbryter

2. Trekkenhetens ledningssatsterminal

- C. Koble trekkenhetens ledningssatsteningsterminal inn i tilsvarende kaldstartsterminal (Figur 8).
- D. Koble den andre kaldstartsterminalen til tenningsbryteren (Figur 8).



g355400

Figur 8

1. Tenningsbryter

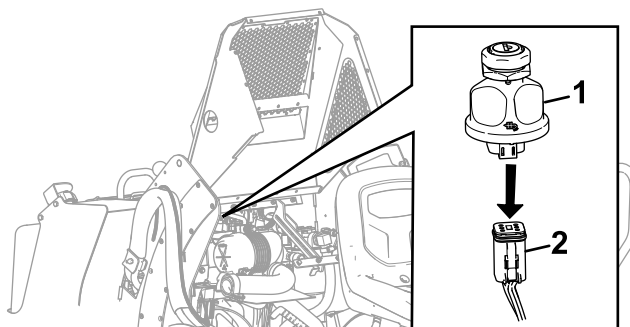
2. Kaldstartsterminal (til tenningsbryter)

3. Kaldstartsterminal (til trekkenhetens ledningssatsteningsterminal)

4. Trekkenhetens ledningssatsteningsterminal (til kaldstartsterminal)

For trekkenheter med serienummer 400000000 og høyere:

A. Fjern trekkenhetens ledningskontakt fra tenningsbryteren under kontrollpanelet (Figur 9).



Figur 9

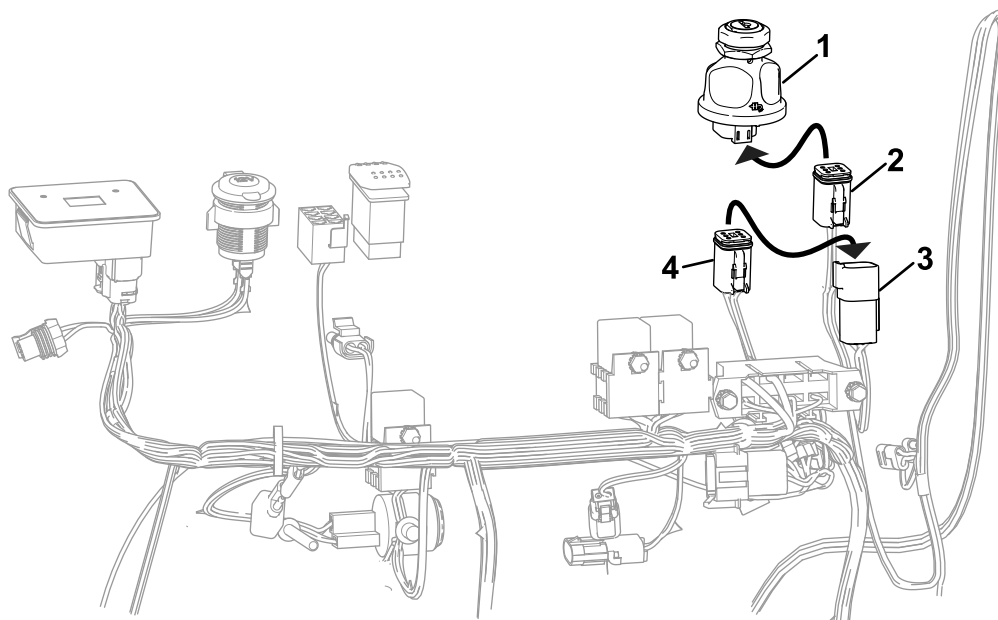
g355402

1. Tenningsbryter

2. Trekkenhetens ledningskontakt

B. Koble trekkenhetens ledningskontakt inn i ledningskontaktene i utstyrsettet (Figur 10).

C. Koble de andre ledningskontaktene i utstyrsettet til tenningsbryteren (Figur 10).



Figur 10

g355403

1. Tenningsbryter

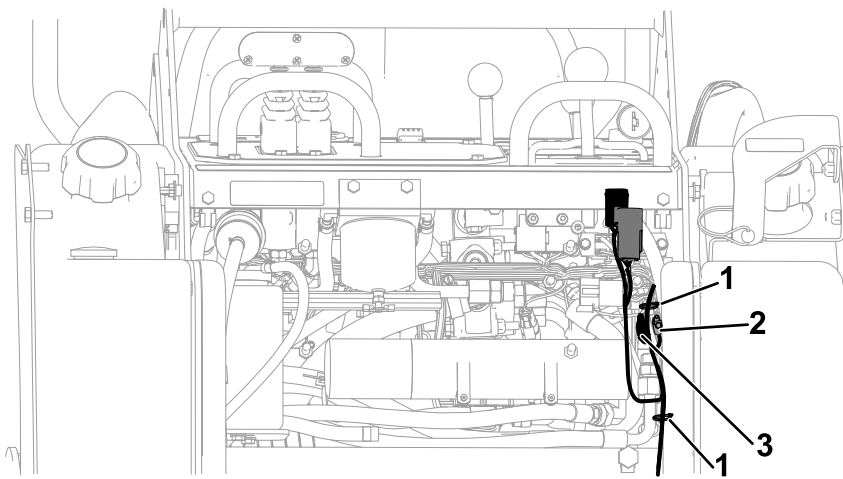
2. Ledningskontakten i utstyrsettet (til tenningsbryteren)

3. Ledningskontakten i utstyrsettet (til trekkenhetens ledningssatsteningsterminal)

4. Trekkenhetens ledningskontakt (til ledningskontakten i utstyrsettet)

6. Under tenningsbryteren under hetten kobler du til de to lyssettkoblingene (Figur 11).

7. Fest ledningssatsen til ledningssatsen for trekkenheten med to kabelfester som vist i Figur 11.

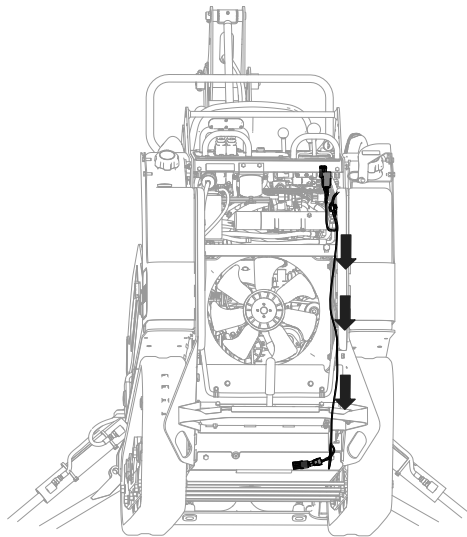


Figur 11

g355414

- 1. Kabelfeste
- 2. Til lyssettledningene for hovedledningssatsen
- 3. Til lyssettkoblingen

- 8. Før resten av ledningssatsen ned innsiden av rammen på trekkenheten langs ledningssatsen for trekkenheten som vist i [Figur 12](#).



Figur 12

g352195

- 9. Løft baksiden av maskinen opp fra bakken. Støtt opp maskinen med jekkstøtter.

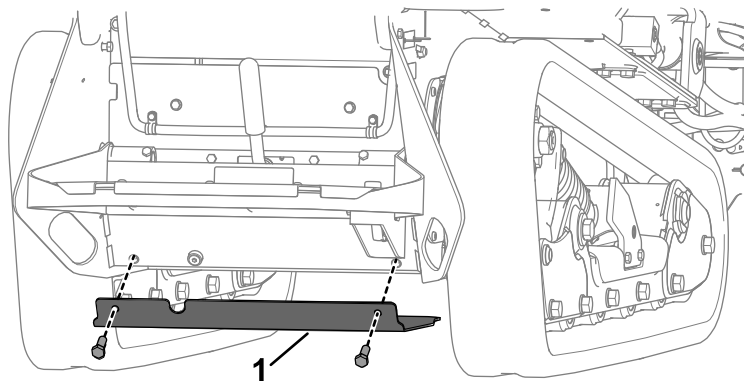
Merk: Bruk jekkstøttene som er klassifisert for maskinen.

⚠ ADVARSEL

Mekaniske eller hydrauliske jekker klarer kanskje ikke å støtte maskinen og kan forårsake alvorlige personskade.

Bruk jekkstøtter når du støtter maskinen.

- 10. Fjern underdekselet fra trekkenheten ved å fjerne de to boltene som holder den på plass ([Figur 13](#)).

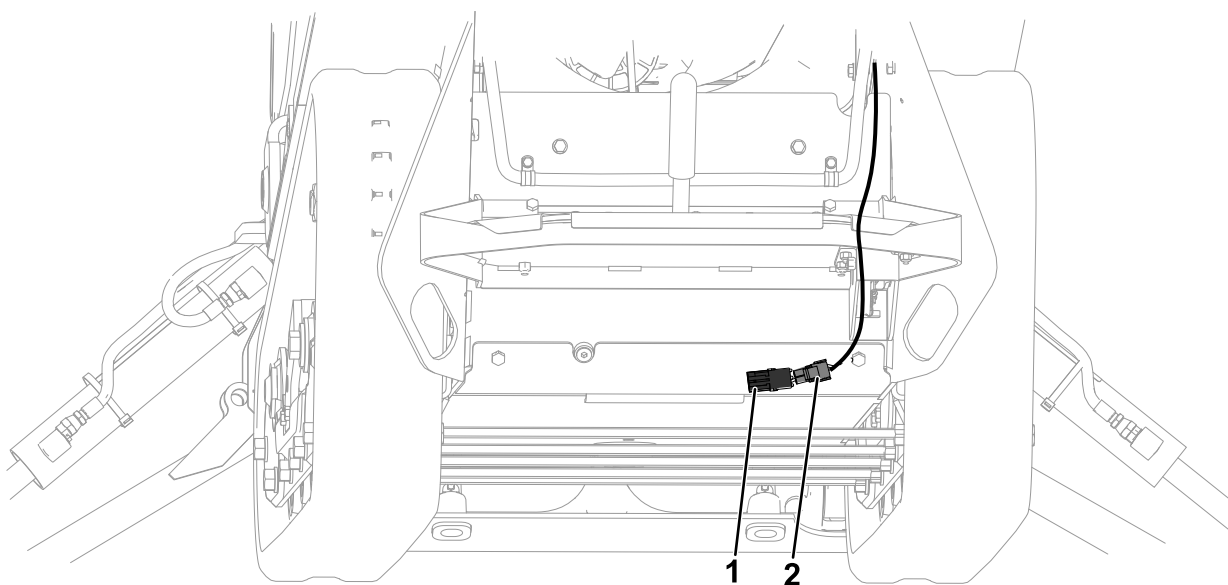


Figur 13

g355575

1. Underdeksel

11. Koble de gjenværende to koblingene til hovedledningssatsens parkeringsbremsbryterkobling og parkeringsbremsen (Figur 14).

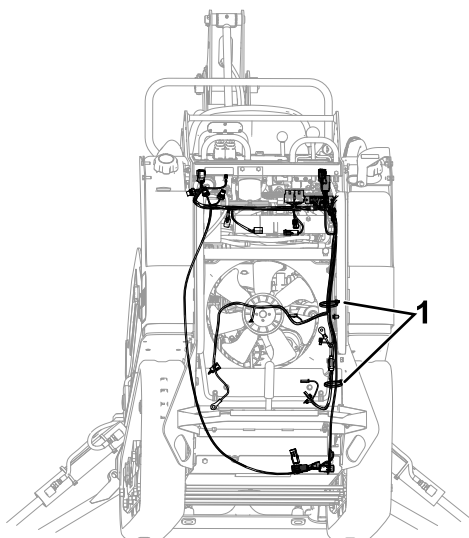


Figur 14

g352196

1. Til parkeringsbrems
2. Til hovedledningssatsens parkeringsbremsbryterkobling

12. Fest ledningssatsen til ledningssatsen for trekkenheten med de to gjenværende kabelfestene som vist i [Figur 15](#).



Figur 15

g352465

1. Kabelfeste
-

13. Monter underdekselet og de to tilsvarende boltene fjernet i trinn 10.
14. Monter dekkplaten med de tre tilsvarende boltene fjernet i trinn 7 av [1 Klargjøre maskinen \(side 2\)](#).
15. Lukk bakre tilgangsdeksel og panser.

5

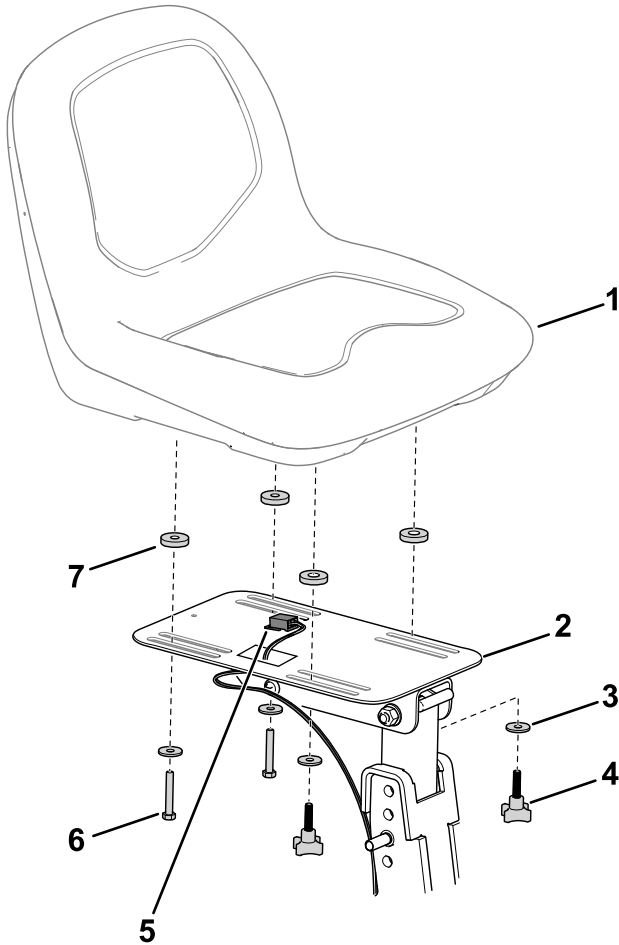
Montere varmeskjoldet

Deler som er nødvendige for dette trinnet:

1	Varmeskjold
---	-------------

Prosedyre

1. Koble ledningssatskontakten (Figur 16) fra setet.

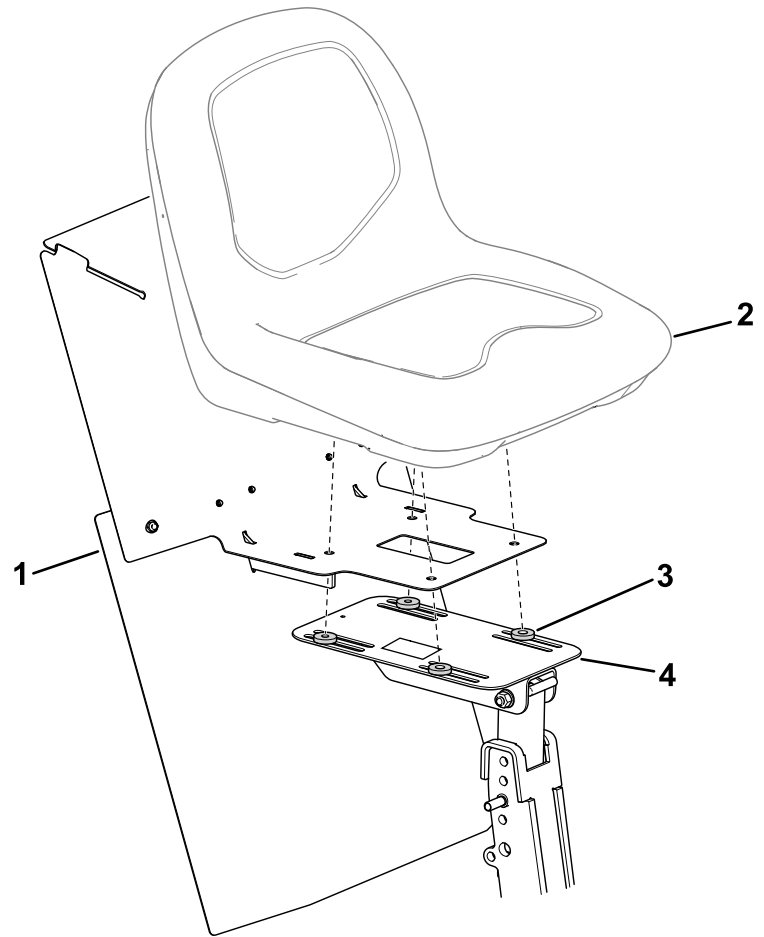


Figur 16

g377873

- | | |
|------------------|------------------------|
| 1. Sete | 5. Ledningssatskontakt |
| 2. Setemontering | 6. Bolt |
| 3. Skive | 7. Avstandsstykke |
| 4. Knott | |

2. Fjern monteringsdelen som fester setet til setemonteringen (Figur 16), og fjern setet.
3. Plasser avstandsstykkene, varmeskjoldet og setet på setemonteringen (Figur 17).



Figur 17

g377887

- | | |
|----------------|-------------------|
| 1. Varmeskjold | 3. Avstandsstykke |
| 2. Sete | 4. Setemontering |

4. Monter ledningssatskontakten (Figur 16) på setet.
5. Bruk monteringsdelen som ble fjernet tidligere (Figur 16), til å sikre setet og varmeskjoldet til setemonteringen.

6

Montere krok- og sløyfestroppen

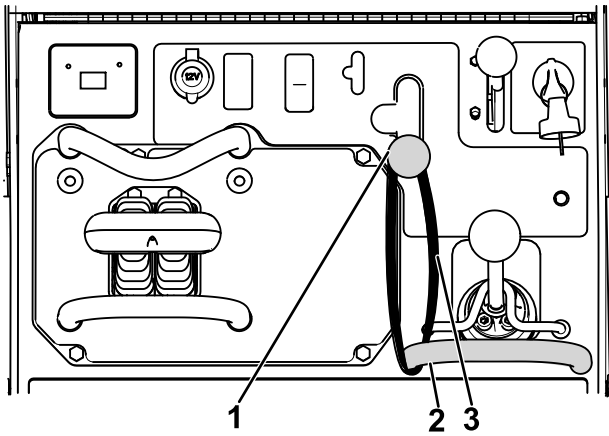
Deler som er nødvendige for dette trinnet:

1	Krok- og sløyfestropp (20 tommer x 1 tomme)
---	---

Prosedyre

1. Drei batterifrakoblingsbryteren til PA-stilling og start maskinen.

2. Sett hjelpehydraulikkspaken i revers (Figur 18).
3. Vikle krok- og sløyfestroppen rundt høyre referansestang og hjelpehydraulikkspaken for å holde spaken i revers (Figur 18).



g352319

Figur 18

1. Hjelpehydraulikkspak i revers
2. Høyre referansestang
3. Krok- og sløyfestropp

Notat:



Count on it.