



Montageset voor graafmachine

TX 1000 compacte werktuigdrager

Modelnr.: 23126

Installatie-instructies

Opmerking: Bepaal vanuit de normale bedieningspositie de linker- en rechterzijde van de machine.

Installatie

Losse onderdelen

Gebruik onderstaande lijst om te controleren of alle onderdelen zijn geleverd.

Procedure	Omschrijving	Hoeveelheid	Gebruik
1	Geen onderdelen vereist	–	De machine klaarmaken voor de montage.
2	Pen van kantelcilinder	1	De pen van de kantelcilinder vervangen.
3	Snelkoppelplaat Kleine bout Grote bout Kleine ring Grote ring Afstandsstuk Moer Bevestigingskoppeling Borgpen	1 2 8 4 24 8 10 2 4	De snelkoppelplaat en bevestigingskoppelingen monteren.
4	Verbindingsdraad (uitsluitend voor gebruik op tractie-eenheden met serienummer 3999999999 en lager) Elektrische kabelboom van montageset Dop van elektrische kabelboom Kabelbinder	2 1 1 4	De kabelboom monteren.
5	Hittescherm	1	Het hittescherm monteren.
6	Klittenbandriem (20" x 1")	1	De klittenbandriem monteren.



1

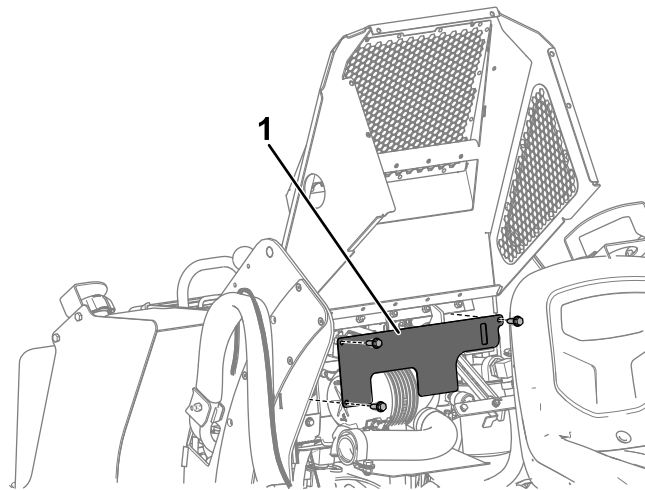
De machine klaarmaken voor de montage

Geen onderdelen vereist

Procedure

1. Parkeer de machine op een horizontaal oppervlak.
2. Stel de parkeerrem in werking.
3. Breng de armen van de lader omlaag.
4. Zet de motor af, verwijder het sleuteltje en laat de machine afkoelen.
5. Open het inspectieluik aan de achterzijde en de motorkap.
6. Draai de afkoppelschakelaar van de accu op UIT.
7. Verwijder de afdekplaat door de 3 bouten te verwijderen waarmee het bevestigd is ([Figuur 1](#)).

Opmerking: Bewaar de afdekplaat en de bouten voor latere montage.



Figuur 1

g355550

1. Afdekplaat
-

2

De pen van de kantelcilinder vervangen

Benodigde onderdelen voor deze stap:

1	Pen van kantelcilinder
---	------------------------

Procedure

1. Kantel de montageplaat van het werktuig van de tractie-eenheid plat en laat de montageplaat van het werktuig voorzichtig rusten op de bovenkant van een blok.
2. Plaats een blok voor de montageplaat zodat deze niet naar voren kan draaien wanneer u de pen van de kantelcilinder verwijdert.

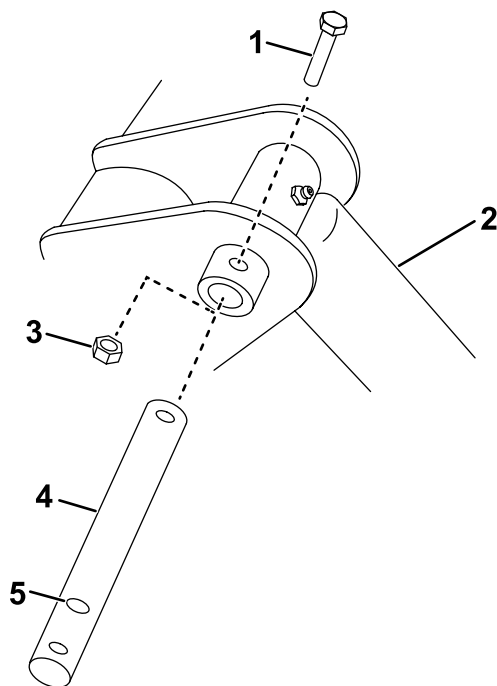
⚠ VOORZICHTIG

Wanneer u de pen van de kantelcilinder verwijdert, kan de montageplaat naar voren draaien en uw handen of voeten of die van omstanders verpletteren.

Plaats een blok voor de montageplaat voordat u de pen van de kantelcilinder verwijdert.

3. Verwijder de bout en moer waarmee de bovenste pen van de kantelcilinder is bevestigd op de tractie-eenheid ([Figuur 2](#)).
4. Gebruik een hamer en een pons om de pen van de kantelcilinder te verwijderen.
5. Plaats de nieuwe pen en bevestig deze met de eerder verwijderde bout en moer. Gebruik hierbij de middelste opening in de pen ([Figuur 2](#)).
6. Smeer de pen; maak hierbij gebruik van de nippel op de kantelcilinder.

Opmerking: Laat de nieuwe pen gemonteerd zitten, zelfs wanneer het graafwerktuig is verwijderd.



Figuur 2

g351625

- | | |
|-------------------|----------------------------------|
| 1. Bout | 4. Nieuwe pen van kantelcilinder |
| 2. Kantelcilinder | 5. Middelste opening |
| 3. Moer | |

3

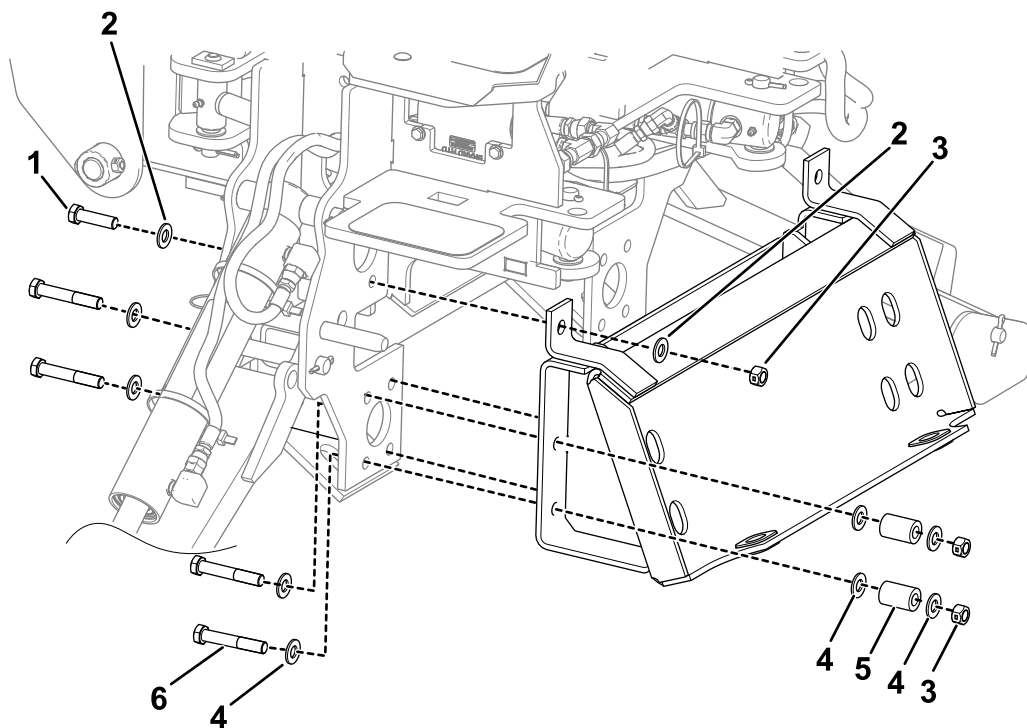
De snelkoppelplaat en bevestigingskoppelingen monteren

Benodigde onderdelen voor deze stap:

1	Snelkoppelplaat
2	Kleine bout
8	Grote bout
4	Kleine ring
24	Grote ring
8	Afstandsstuk
10	Moer
2	Bevestigingskoppeling
4	Borgpen

Procedure

1. Monteer de snelkoppelplaat op het graafwerktuig met 2 kleine bouten, 4 kleine ringen, 8 grote bouten, 24 grote ringen, 8 afstandsstukken en 10 moeren (Figuur 3). Draai de bouten vast met een torsië van 94 tot 102 N·m.

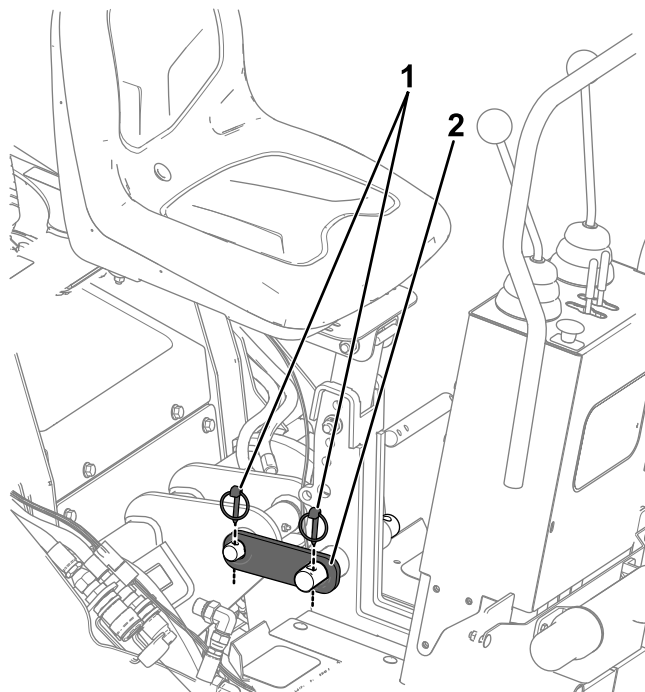


g378752

Figuur 3

- | | |
|--------------------|---------------------|
| 1. Kleine bout (2) | 4. Grote ring (24) |
| 2. Kleine ring (4) | 5. Afstandsstuk (8) |
| 3. Moer (10) | 6. Grote bout (8) |

2. Sluit de ontvangerplaat van de tractie-eenheid aan op de snelkoppelplaat van het graafwerktuig en zet de snelbevestigingspennen vast; raadpleeg de *Gebruikershandleiding* van de tractie-eenheid.
3. Monteer een bevestigingskoppeling zoals getoond in [Figuur 4](#). Bevestig de bevestigingskoppeling met 2 borgpennen.
4. Herhaal stap 3 aan de andere kant van de machine.



Figuur 4

g352719

1. Borgpennen (4) 2. Bevestigingskoppeling (2)

5. Sluit de hydraulische slangen aan; raadpleeg de *Gebruikershandleiding* van de tractie-eenheid.

4

De kabelboom monteren

Benodigde onderdelen voor deze stap:

2	Verbindingsdraad (uitsluitend voor gebruik op tractie-eenheden met serienummer 3999999999 en lager)
1	Elektrische kabelboom van montageset
1	Dop van elektrische kabelboom
4	Kabelbinder

Procedure

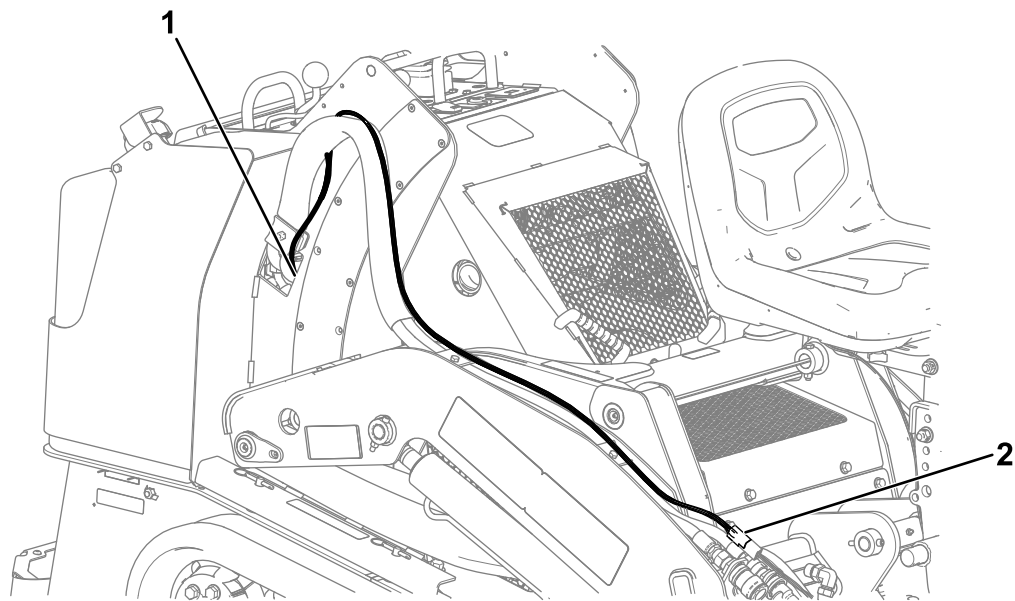
Opmerking: Gebruik de verbindingsdraden uitsluitend op tractie-eenheden met serienummer 3999999999 en lager.

1. Steek de kabelboomconnector van de montageset in de connector van de elektrische kabelboom van het graafwerktuig (Figuur 5).

Opmerking: Zorg ervoor dat u wanneer u het graafwerktuig niet gebruikt de dop van de elektrische kabelboom plaatst op het graafwerktuiguiteinde van de kabelboom van de montageset.

2. Leid de elektrische kabelboom van de montageset langs de hydraulische slangen zoals getoond in Figuur 5.
3. Leid de kabelboom door het toegangsgat van de hydraulische slang in de onderkant van het bedieningspaneel (Figuur 5).

Opmerking: Gebruik de bevestigingspunten van de hydraulische slang om de kabelboom te bevestigen.

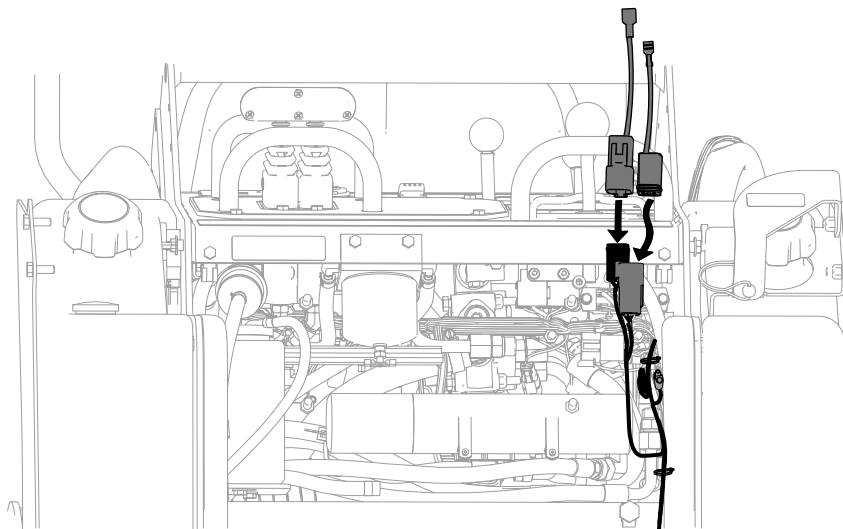


g352089

Figuur 5

1. Kabelboom geleid door het toegangsgat
2. Naar de connector van de elektrische kabelboom van het graafwerktuig

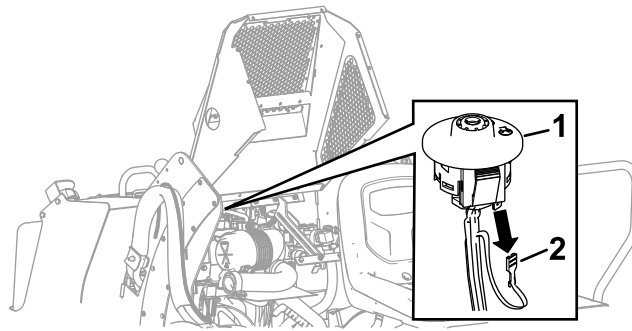
4. Open het inspectieluik aan de achterzijde.
5. **Voor tractie-eenheden met serienummer 3999999999 en lager:**
 - A. Steek de 2 verbindingdraden in de overeenkomstige kabelboomconnectoren van de montageset ([Figuur 6](#)).



g355376

Figuur 6

- B. Verwijder onder het bedieningspaneel de kabelboomaansluiting op de tractie-eenheid uit de contactschakelaar ([Figuur 7](#)).

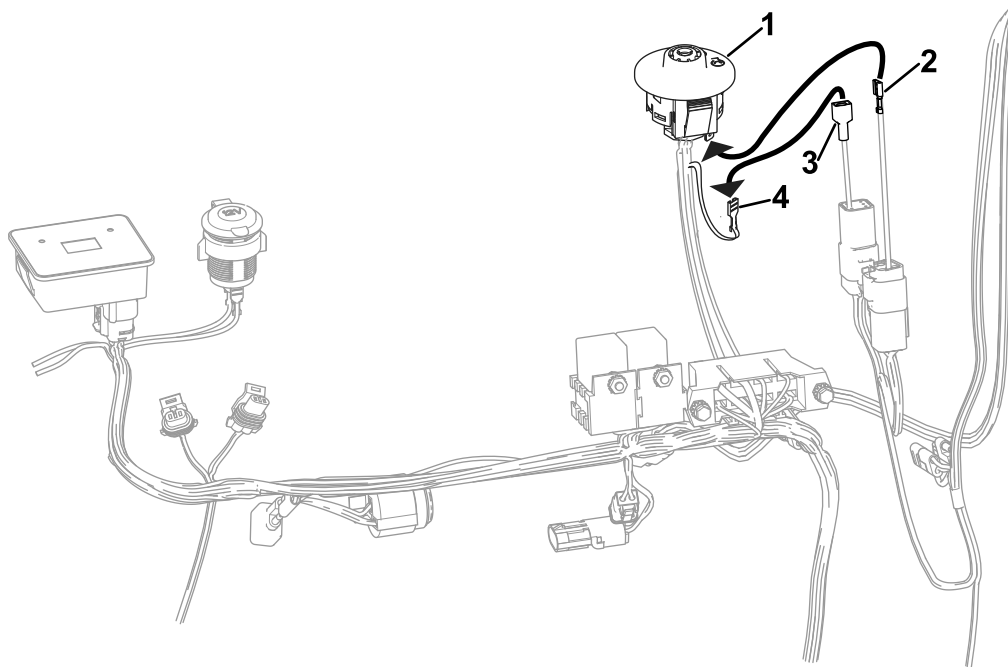


g355397

Figuur 7

- 1. Contactschakelaar
- 2. Kabelboomaansluiting op de tractie-eenheid

- C. Steek de contactaansluiting van de kabelboom van de tractie-eenheid in de overeenkomende brug (Figuur 8).
- D. Steek de andere brug in de contactschakelaar (Figuur 8).



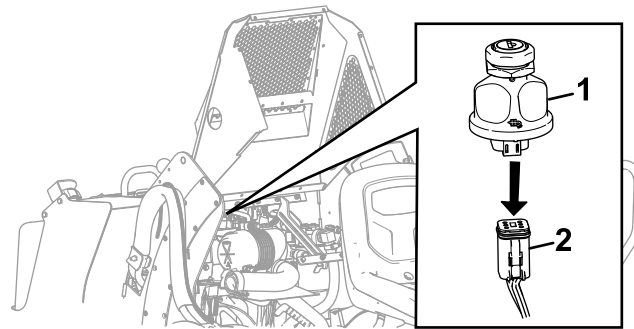
g355400

Figuur 8

- 1. Contactschakelaar
- 2. Brug (naar contactschakelaar)
- 3. Brug (naar contactaansluiting van de kabelboom van de tractie-eenheid)
- 4. Contactaansluiting van kabelboom van tractie-eenheid (naar brug)

Voor tractie-eenheden met serienummer 400000000 en hoger:

- A. Verwijder onder het bedieningspaneel de kabelboomconnector van de tractie-eenheid uit de contactschakelaar (Figuur 9).

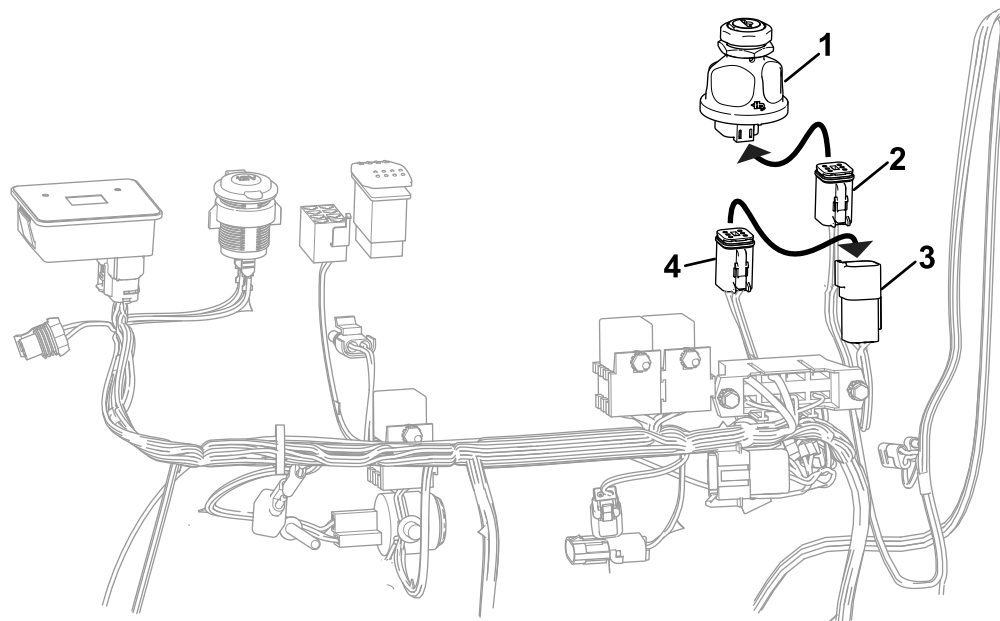


Figuur 9

g355402

1. Contactschakelaar 2. Kabelboomconnector van tractie-eenheid
-

- B. Steek de kabelboomconnector van de tractie-eenheid in de kabelboomconnector van de montageset (Figuur 10).
C. Steek de andere kabelboomconnector van de montageset in de contactschakelaar (Figuur 10).

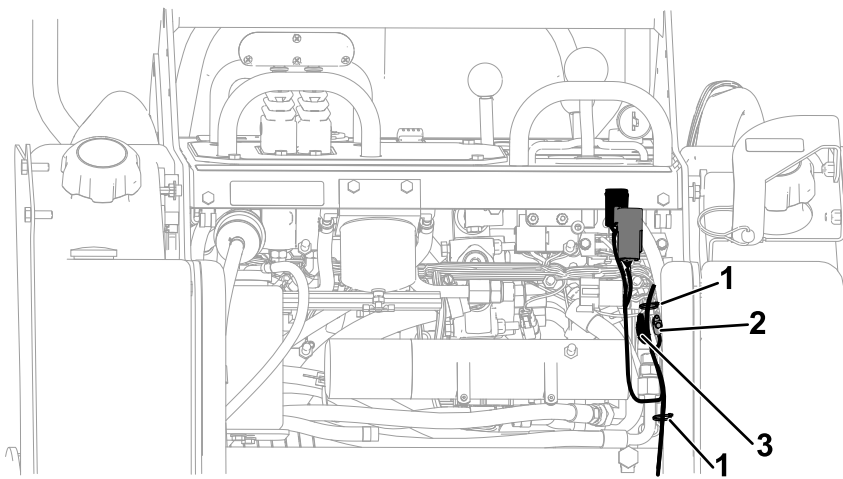


Figuur 10

g355403

1. Contactschakelaar 3. Kabelboomconnector van montageset (naar contactaansluiting van de kabelboom van de tractie-eenheid)
2. Kabelboomconnector van montageset (naar contactschakelaar) 4. Kabelboomconnector van tractie-eenheid (naar kabelboomconnector van montageset)
-

6. Sluit onder de contactschakelaar, onder de motorkap, de 2 aansluitingen van de verlichtingsset aan (Figuur 11).
7. Bevestig de kabelboom met 2 kabelbinders aan de kabelboom van de tractie-eenheid zoals getoond in Figuur 11.

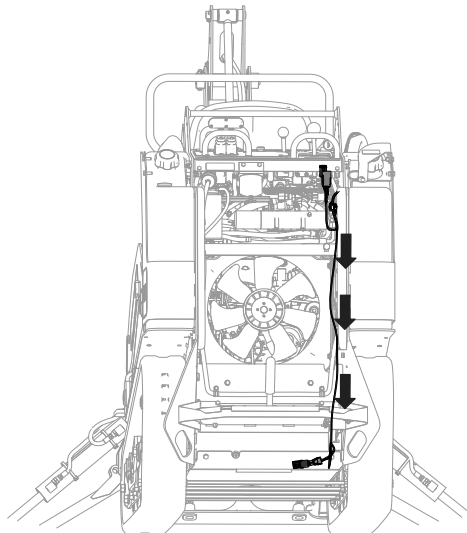


g355414

Figuur 11

1. Kabelbinder
2. Naar aansluiting van de hoofdkabelboom van de verlichtingsset
3. Naar aansluiting van de verlichtingsset

8. Leid de rest van de kabelboom naar beneden langs de binnenkant van het frame van de tractie-eenheid, langs de kabelboom van de tractie-eenheid zoals getoond in [Figuur 12](#).



g352195

Figuur 12

9. Krik de achterkant van de machine op van de grond. Ondersteun de machine met assteunen.

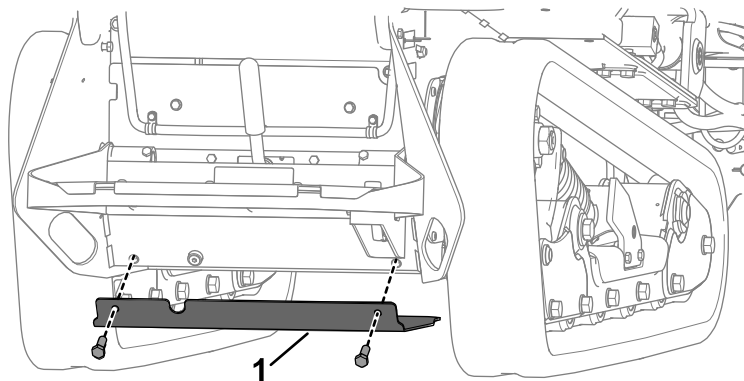
Opmerking: Gebruik steunen met voldoende capaciteit voor uw machine.

⚠ WAARSCHUWING

Het kan gebeuren dat een mechanische of hydraulische krik een machine niet ondersteunt. Als de machine dan valt, kan dit ernstig letsel veroorzaken.

Plaats de machine altijd op assteunen.

10. Verwijder het onderste deksel van de tractie-eenheid door de 2 bouten te verwijderen waarmee het bevestigd is ([Figuur 13](#)).

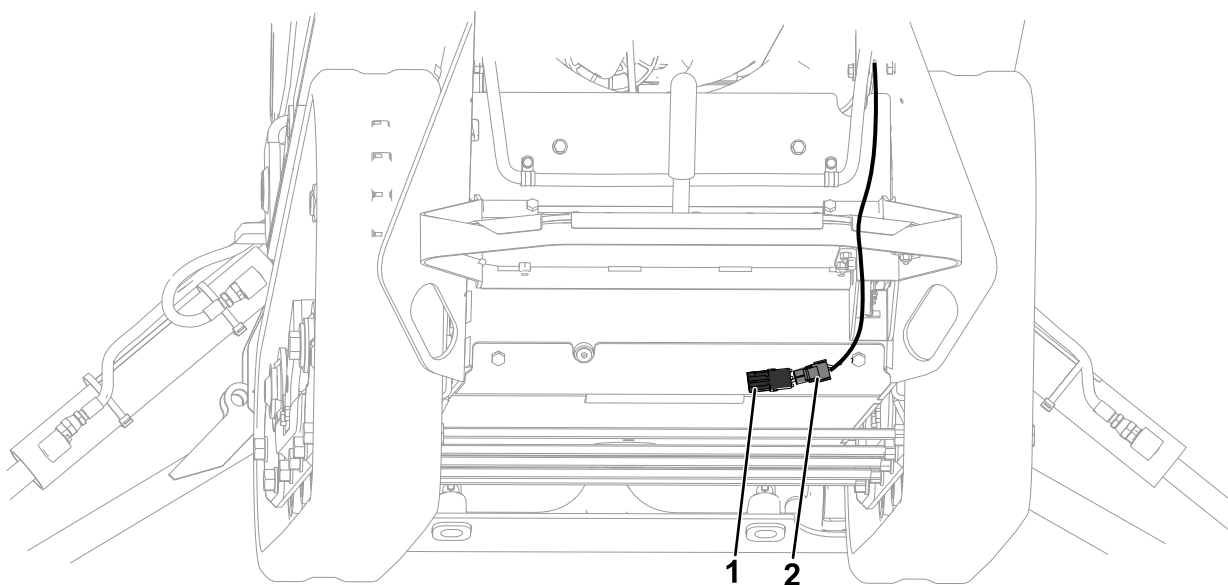


Figuur 13

g355575

1. Onderste deksel

11. Sluit de 2 resterende connectoren aan in de aansluiting van de hoofdkabelboom van de parkeerremschakelaar en de parkeerrem (Figuur 14).

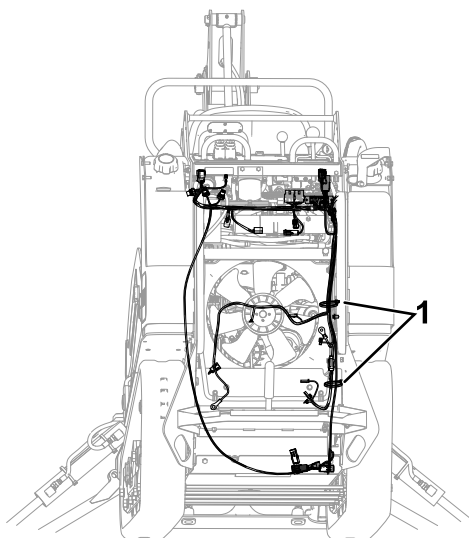


Figuur 14

g352196

1. Naar parkeerrem
2. Naar aansluiting van de hoofdkabelboom van de parkeerremschakelaar

12. Bevestig de kabelboom met 2 resterende kabelbinders aan de kabelboom van de tractie-eenheid zoals getoond in [Figuur 15](#).



Figuur 15

g352465

1. Kabelbinder
-

13. Plaats het onderste deksel en de 2 overeenkomstige bouten die u hebt verwijderd in stap 10.
14. Plaats de afdekplaat met de 3 overeenkomstige bouten die u hebt verwijderd in stap 7 van [1 De machine klaarmaken voor de montage \(bladz. 2\)](#).
15. Sluit het inspectieluik aan de achterzijde en de motorkap.

5

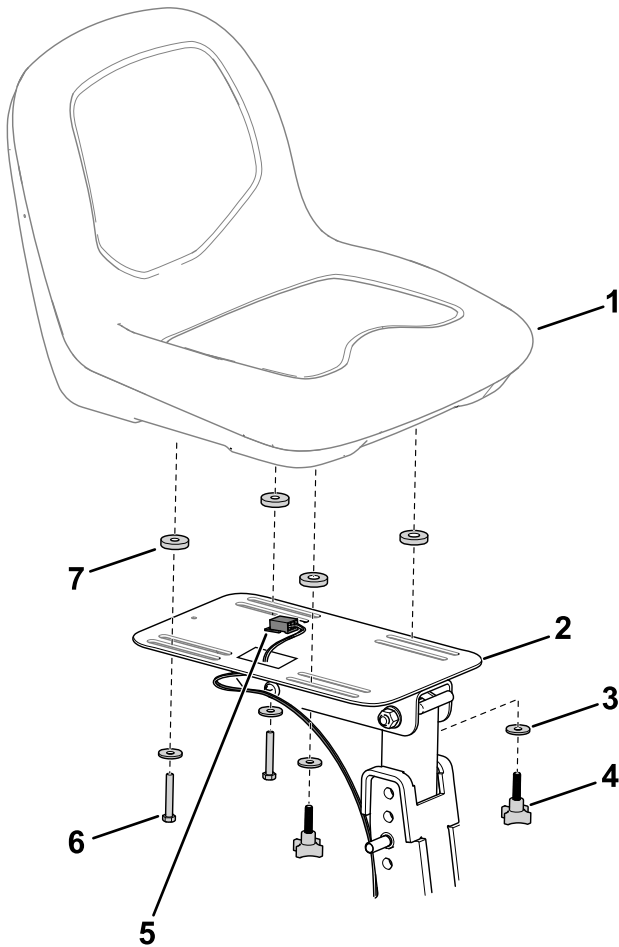
Het hitteschermb monteren

Benodigde onderdelen voor deze stap:

1	Hitteschermb
---	--------------

Procedure

1. Koppel de kabelboomconnector (Figuur 16) los van de stoel.

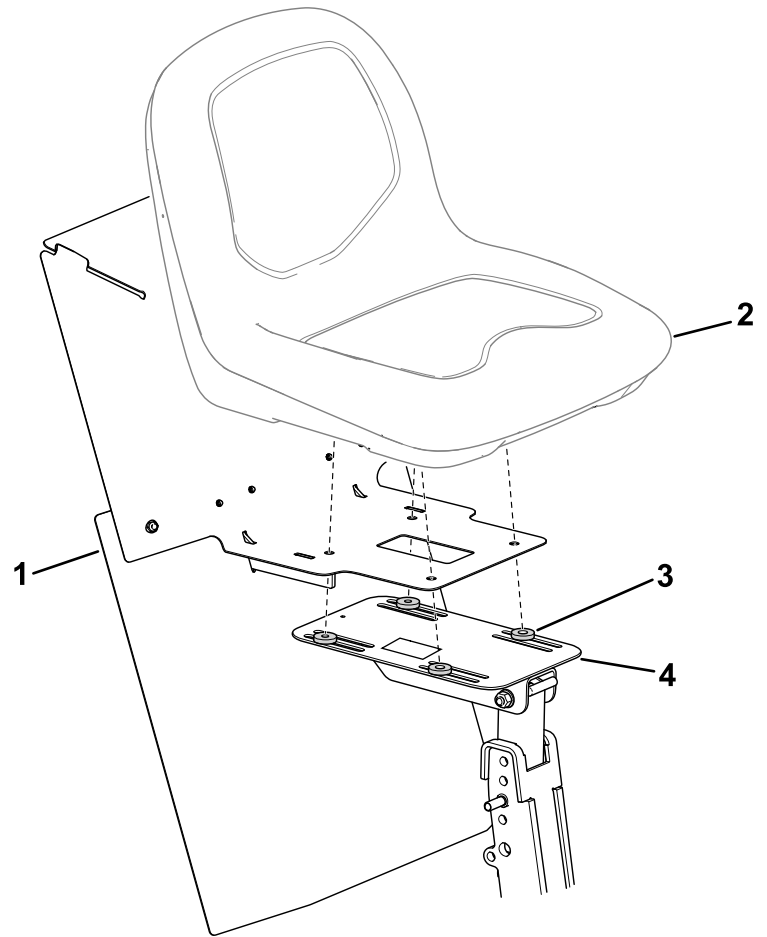


Figuur 16

g377873

- | | |
|---------------------|-----------------------|
| 1. Stoel | 5. Kabelboomconnector |
| 2. Stoelbevestiging | 6. Bout |
| 3. Ring | 7. Afstandsstuk |
| 4. Knop | |

2. Verwijder het bevestigingsmateriaal waarmee de stoel is bevestigd aan de stoelbevestiging (Figuur 16) en verwijder de stoel.
3. Plaats de afstandsstukken, het hitteschermb en de stoel op de stoelbevestiging (Figuur 17).



Figuur 17

g377887

- | | |
|-----------------|---------------------|
| 1. Hitteschermb | 3. Afstandsstuk |
| 2. Stoel | 4. Stoelbevestiging |

4. Monteer de kabelboomconnector (Figuur 16) aan de stoel.
5. Gebruik het eerder verwijderde bevestigingsmateriaal (Figuur 16) om de stoel en het hitteschermb te bevestigen aan de stoelbevestiging.

6

De klittenbandriem monteren

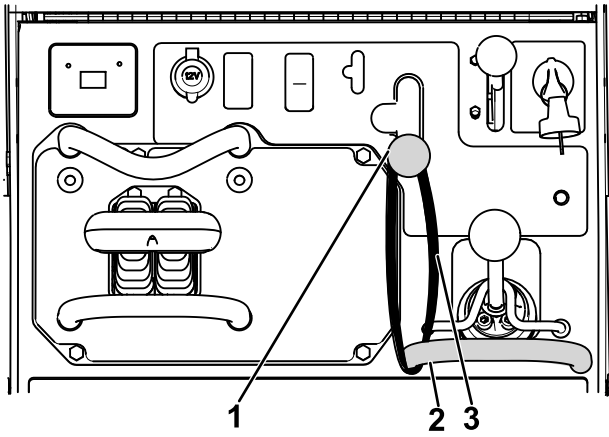
Benodigde onderdelen voor deze stap:

1	Klittenbandriem (20" x 1")
---	----------------------------

Procedure

1. Draai de afkoppelschakelaar van de accu naar de stand AAN en start de motor.

2. Zet de schakelhendel van de hulphydrauliek in de achteruitstand (**Figuur 18**).
3. Wikkel de klittenbandriem rond de rechter referentiebalk en de schakelhendel van de hulphydrauliek om de hendel in de achteruitstand te houden (**Figuur 18**).



g352319

Figuur 18

1. Schakelhendel van de hulphydrauliek in de achteruitstand
2. Rechter referentiebalk
3. Klittenbandriem

Opmerkingen:



Count on it.