



**Count on it.**

オペレーターズマニュアル

## TimeCutter® MX 4275, 5075, 5475 乗用芝刈り機

モデル番号 75745—シリアル番号 407700000 以上

モデル番号 75745TA—シリアル番号 407530000 以上

モデル番号 75745W—シリアル番号 407200000 以上

モデル番号 75754—シリアル番号 407700000 以上

モデル番号 75755—シリアル番号 407700000 以上

モデル番号 75755TA—シリアル番号 407600000 以上

モデル番号 75755W—シリアル番号 407200000 以上



カリフォルニア州の森林地帯・灌木地帯・草地などでこの機械を使用する場合には、エンジンに同州公共資源法第4442章に規定される正常に機能するスパークアレスタが装着されていること、エンジンに対して森林等の火災防止措置をほどこされていることが義務づけられており、これを満たさない機械は、第4442章または4443章違反となります。

トルク値グロス値、ネット値についてこの製品に使用しているエンジンのグロス出力やネット出力は、SAEのJ1940またはJ2723規格に則ってエンジンメーカーが実験室にて測定した数値です。安全性、排ガス規制、機能上の要求などに合わせて調整されるため、このクラスの芝刈り機のエンジンの出力トルクは、グロス値よりも大幅に下げているのが普通です。詳細な内容については、マシンに同梱されているエンジンメーカーからの情報をご参照ください。

お手元の機械の主な仕様は、[www.Toro.com](http://www.Toro.com) でご覧になることができます。

**重要** 標高 1500m 以上でご使用される場合には、エンジンが CARB/EPA 排ガス規制に適合するように高地用キットを取り付けてください。高地用キットを取り付けることにより、エンジンの性能が確保され、点火不良、始動困難、黒鉛などのトラブルが出なくなります。高地用キットを取り付けたら、機体のシリアル番号プレートに高地用キット取り付けを取り付け済みラベルを貼ってください。ご使用のマシンに必要な高地用キットおよび高地用キット取り付け済みラベルは、弊社正規代理店よりお求めください。お近くの代理店を簡単に探すには、[www.Toro.com](http://www.Toro.com) が便利です。また、排ガス規制保証書に、弊社のお客サービス部の電話番号を記載しております。

高地用キットを取り付けたマシンを標高 1500m 以下の場所で使用する場合には、キットを取り外し、エンジンを当初の仕様に戻してください。高地用に調整されたエンジンを低地で使用しないでくださいオーバーヒートなどを起こしてエンジンが損傷する可能性があります。高地用に調整されているかどうかは、ラベルで確認してください。

NOTE: THE ENGINE ON THIS PRODUCT HAS BEEN MODIFIED FOR USE AT ABOVE 5,000 FEET ELEVATION. IF USING BELOW 5,000 FEET, IT MUST BE REVISED BACK TO ORIGINAL SPECIFICATIONS.

127-9363

decal127-9363

図 3

## ▲ 警告

### カリフォルニア州 第65号決議による警告

カリフォルニア州では、この製品に使用されているエンジンの排気には発癌性や先天性異常などの原因となる物質が含まれているとされており、

バッテリーやバッテリー関連製品には鉛が含まれており、カリフォルニア州では発ガン性や先天性異常を引き起こす物質とされています。取り扱い後は手をよく洗ってください。

米国カリフォルニア州では、この製品を使用した場合、ガンや先天性異常などを誘発する物質に触れる可能性があるとしております。

## はじめに

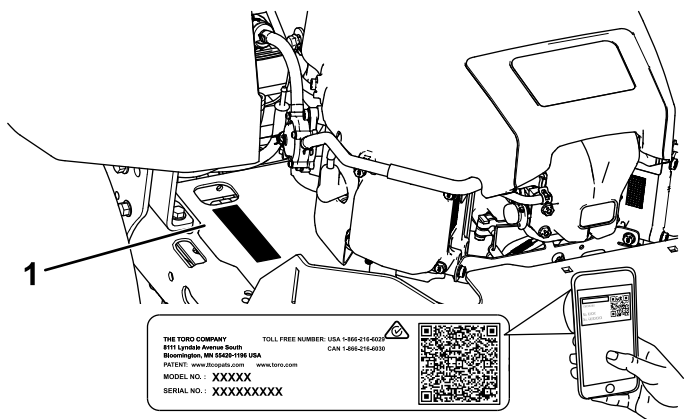
この機械は回転刃を使用する乗用芝刈り機であり、一般住宅において家族が使用することを前提として製造されています。この製品は、適切な管理を受けている芝生の刈り込みに使用することを主たる目的とする機械です。この機械は本来の目的から外れた使用をすると運転者本人や周囲の人間に危険な場合があります。

この説明書を読んで製品の運転方法や整備方法を十分に理解し、他人に迷惑の掛からない、適切で安全な方法でご使用ください。この製品を適切かつ安全に使用するのにはお客様の責任です。

製品の安全や取り扱い講習、アクセサリなどに関する情報、代理店についての情報の入手、お買い上げ製品の登録などをネットで行っていただくことができます [www.Toro.com](http://www.Toro.com)

整備について、また純正部品についてなど、分からないことはお気軽に弊社代理店またはカスタマーサービスにおたずねください。お問い合わせの際には、必ず製品のモデル番号とシリアル番号をお知らせください。図 1 にモデル番号とシリアル番号を刻印した銘板の取り付け位置を示します。いまのうちに番号をメモしておきましょう。

**重要** シリアル番号デカルについている QR コード無い場合もあります。モバイル機器でスキャンすると、製品保証、パーツその他の製品情報にアクセスできます。



g297763

図 1  
座席下

1. 銘板取り付け位置

いまのうちに番号をメモしておきましょう。

|              |
|--------------|
| モデル番号 _____  |
| シリアル番号 _____ |

危険警告記号 図 2 は、このマニュアルと実機上とに表示され、事故防止のために守るべき重要な注意事項を示します。記号の脇に、**危険**、**警告**、または**注意**の文字表記が付きまます。

- **危険**は人の生命に関わる重大な潜在的危険を意味します。この注意を守らないと死亡事故や重大な人身事故が**起こります**。
- **警告**は人の生命に関わる潜在的危険を意味します。この注意を守らないと死亡事故や重大な人身事故が**起こる恐れがあります**。
- **注意**は安全に関わる潜在的危険を意味します。この注意を守らないとけがをする**可能性があります**。



sa-black

図 2

1. 危険警告記号

# 目次

安全について ..... 4

安全に関する一般的な注意 ..... 4

傾斜確認方法 ..... 5

安全ラベルと指示ラベル ..... 6

製品の概要 ..... 10

各部の名称と操作 ..... 11

運転の前に ..... 12

運転前の安全確認 ..... 12

燃料を補給する ..... 13

毎日の整備作業を実施する ..... 14

新車の慣らし運転 ..... 14

安全インタロックシステムの使用方法 ..... 14

座席を調整する ..... 14

MyRide™ サスペンションシステムの調整 ..... 15

走行コントロールレバーの調整 ..... 15

運転中に ..... 16

運転中の安全確認 ..... 16

ブレードコントロールスイッチPTOの使い方 ..... 18

スロットルの操作 ..... 18

チョークの操作 ..... 18

エンジンの始動手順 ..... 19

エンジンの停止手順 ..... 19

走行コントロールレバーの使用法 ..... 20

マシンを運転する ..... 20

Smart Speed™ コントロールシステムの使い方 ..... 21

サイドディスチャージの使い方 ..... 21

刈り高の調整 ..... 22

芝削り防止ローラを調整する ..... 22

ヒント ..... 23

運転終了後に ..... 24

運転終了後の安全確認 ..... 24

機体を手で押して移動する ..... 24

移動走行を行うとき ..... 25

保守 ..... 27

保守作業時の安全確保 ..... 27

推奨される定期整備作業 ..... 28

整備前に行う作業 ..... 29

車体をジャッキで持ち上げる場合 ..... 29

潤滑 ..... 29

ベアリングのグリスアップ ..... 29

エンジンの整備 ..... 30

エンジンの安全事項 ..... 30

エアクリーナの整備 ..... 30

エンジンオイルについて ..... 31

点火プラグの整備 ..... 33

冷却システムの清掃 ..... 34

燃料システムの整備 ..... 35

インライン燃料フィルタの交換 ..... 35

電気システムの整備 ..... 36

電気システムに関する安全確保 ..... 36

バッテリーの整備 ..... 36

走行システムの整備 ..... 37

タイヤ空気圧を点検する ..... 37

電動ブレーキの解除方法 ..... 37

トラッキングの調整 ..... 38

ベルトの整備 ..... 39

ベルトの点検 ..... 39

刈り込みベルトの交換 ..... 39

刈り込みデッキの保守 ..... 40

刈り込みブレードについての安全事項 ..... 40

# 安全について

この機械は、規格およびANSI B71.1-2017 規格に適合しています。

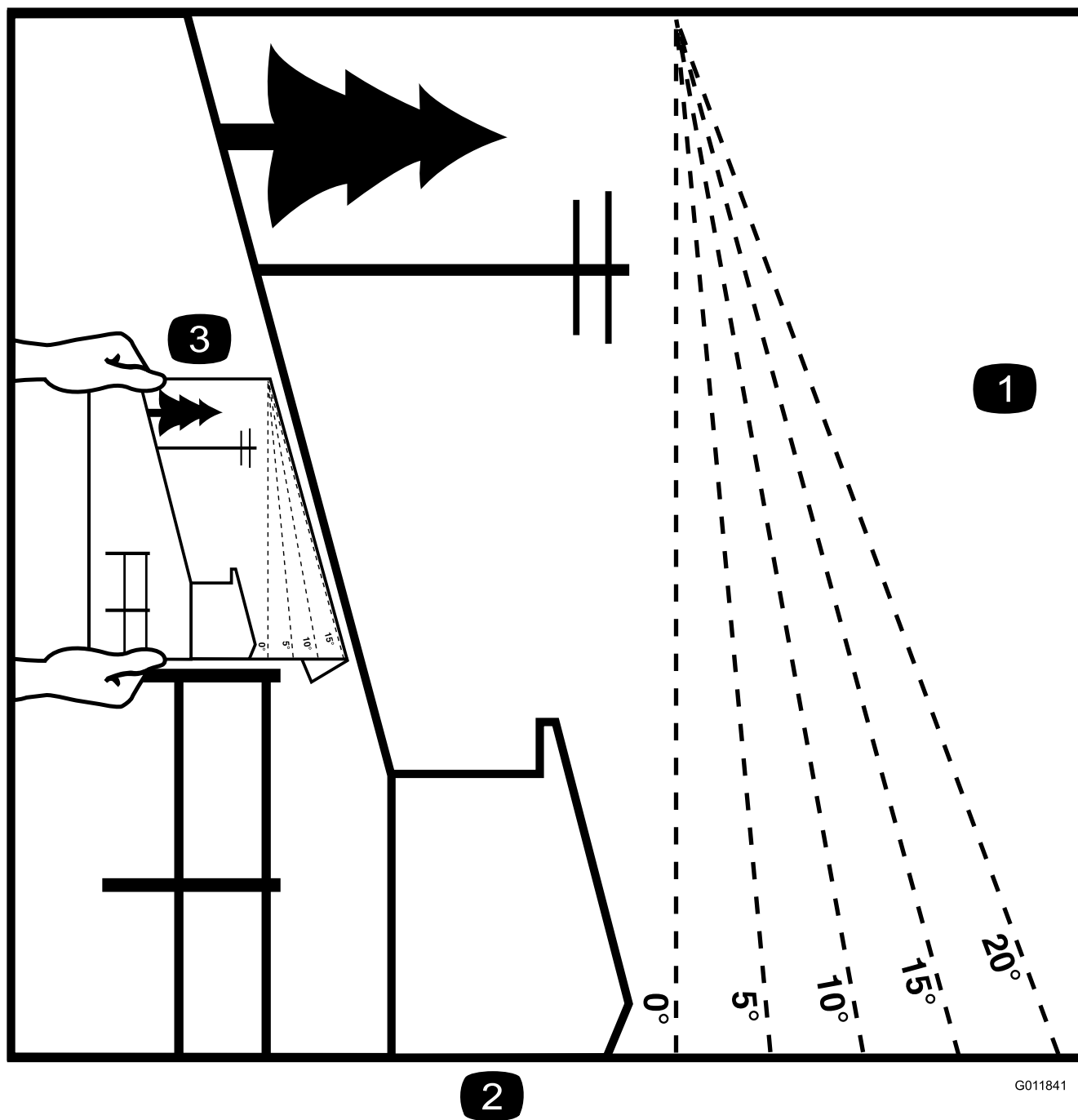
## 安全に関する一般的な注意

この機械は手足を切断したり物をはね飛ばしたりする能力があります。重大な人身事故を防ぐため、すべての注意事項を厳守してください。

- エンジンを始動する前に必ずこのオペレーターズマニュアルをお読みになり内容をよく理解してください
- 周囲に人や子供を近づけないでください。
- 子供やトレーニングを受けていない大人には、運転や整備をさせないでください講習を受けて正しい運転知識を身に着け、運転操作に必要な運動能力があり、責任ある大人のみがこの機械の操作や整備を行ってください。
- 段差、溝、盛り土、水などの近くや、15°以上の斜面には乗り入れないでください。
- 機械の可動部の近くには絶対に手足を近づけないでください。
- ガードや安全スイッチなどの安全確保機器が正しく機能していない時は、運転しないでください。
- エンジンを停止させ、キーを抜き取り、各部が完全に停止したのを確認してから運転位置を離れる。整備、調整、給油、洗浄、格納などは、機体が十分に冷えてから行ってください。

|                    |    |
|--------------------|----|
| ブレードの整備 .....      | 40 |
| デッキの水平調整 .....     | 43 |
| 刈り込みデッキの取り外し ..... | 45 |
| 刈り込みデッキの取り付け ..... | 46 |
| デフレクタの交換 .....     | 46 |
| 洗浄 .....           | 47 |
| デッキ内側の清掃 .....     | 47 |
| 廃材の処分 .....        | 48 |
| 保管 .....           | 48 |
| 格納保管時の安全確保 .....   | 48 |
| 洗浄と格納保管 .....      | 48 |
| バッテリーの保管 .....     | 49 |
| 故障探究 .....         | 50 |
| 図面 .....           | 52 |

# 傾斜確認方法



2

G011841

g011841

図 4

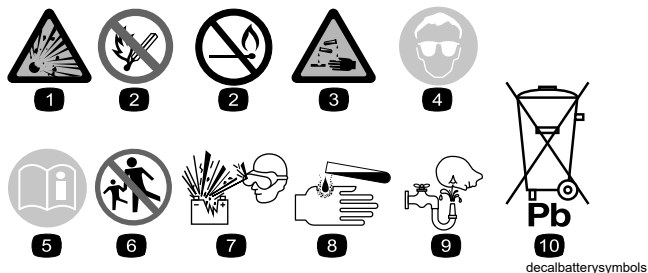
このページはコピーして個人的に利用していただくことができます。

1. この機械を使用できる斜度の上限は **15度**です。法面で作業する場合には、まずその法面の傾斜角度をこのスロープチャートで確認してください。**傾斜が15度を超える斜面では本機を使用しないでください。** 推奨されている角度にあわせて折る。
2. この縁を垂線立ち木、建物、フェンスなどに合わせる。
3. 図のようにして、実際の法面の角度を折り線とを比較する。

# 安全ラベルと指示ラベル



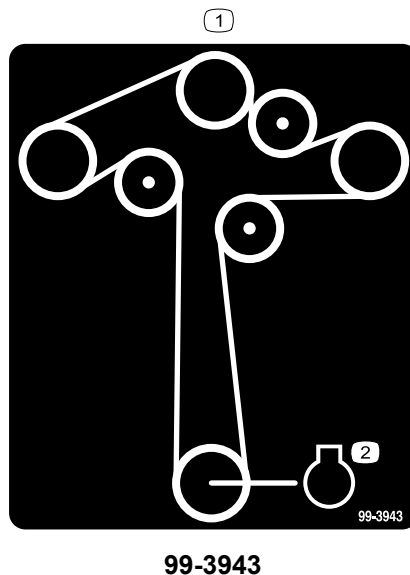
危険な部分の近くには、見やすい位置に安全ラベルや指示ラベルを貼付しています。破損したりはがれたりした場合は新しいラベルを貼付してください。



**バッテリーに関する注意標識**  
全てがついていない場合もあります。

- |                       |                                   |
|-----------------------|-----------------------------------|
| 1. 爆発の危険              | 6. バッテリーに人を近づけないこと。               |
| 2. 火気厳禁、禁煙厳守のこと       | 7. 保護メガネ等着用のごと爆発性ガスにつき失明等の危険あり。   |
| 3. 劇薬につき火傷の危険あり       | 8. バッテリー液で失明や火傷の危険あり。             |
| 4. 保護メガネ等着用のごと。       | 9. 液が目に入ったら直ちに真水で洗眼し医師の手当てを受けること。 |
| 5. オペレーターズマニュアルを読むこと。 | 10. 鉛含有普通ゴミとして投棄禁止。               |

デカル 99-3943 は、127 cm50"デッキ搭載機、137 cm54"デッキ搭載機にのみ必要です。



99-3943

decal99-3943

1. ベルトの掛け方
2. エンジン



**メーカー純正マーク**

decaloemmarkt

1. 工場から出荷される際に装着されているものと同じ純正品の刈り込み刃であることを示します。

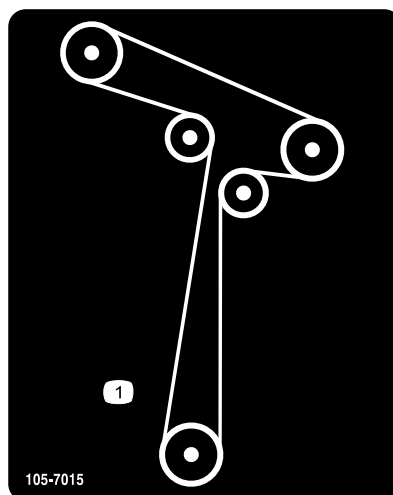


93-7009

decal93-7009

1. 警告 デフレクタを上位置にしたまま、あるいは取り付けずに、運転しないこと 必ず正しく取り付けて運転すること。
2. ブレードによる手足切断の危険可動部に近づかないこと

デカル 105-7015 は、107 cm42" デッキ搭載機用です。

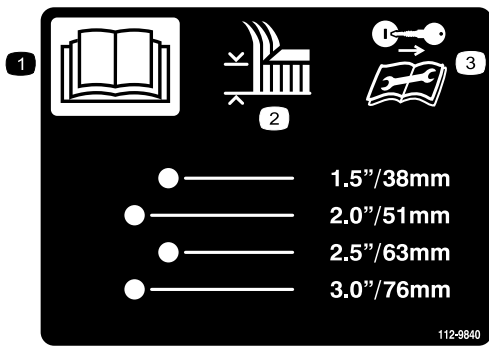


105-7015

decal105-7015

1. ベルトの掛け方

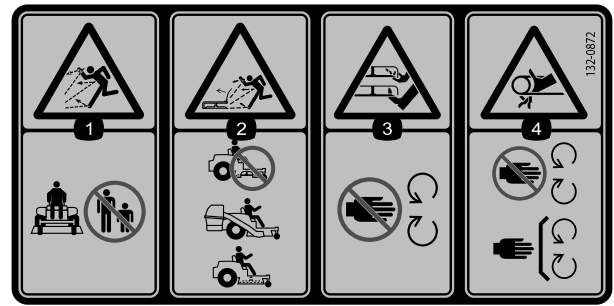
デカル 112-9840 は、127 cm50"デッキ搭載機、137 cm54"デッキ搭載機にのみ必要です。



112-9840

decal112-9840

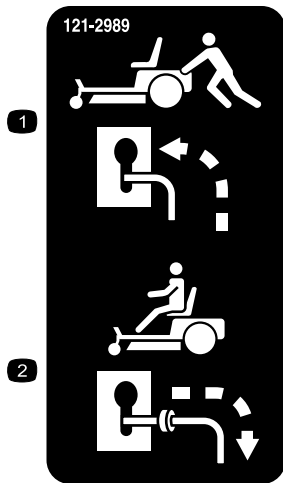
1. オペレーターズマニュアルを読むこと。
- 2.刈高
3. 警告 整備作業前にはエンジンキーを抜き取り、マニュアルを読むこと。



132-0872

decal132-0872

1. 異物が飛び出して人にあたる危険 人を近づけないこと。
2. 開いたデフレクタから異物が飛び出して人にあたる危険 排出口を開いたままで運転しないこと必ずデフレクタまたは集草装置を取り付けて使用すること。
3. 手足や指の切断の危険 可動部に近づかないこと。
4. 巻き込まれる危険 可動部に近づかないこと。すべてのガード類を正しく取り付けて使用すること。



121-2989

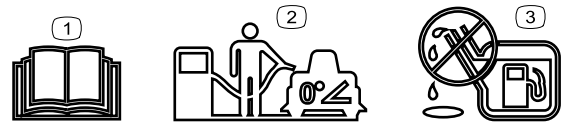
decal121-2989b

1. 故障牽引時のバイパスレバーの位置
2. 通常使用時のバイパスレバーの位置



133-8062

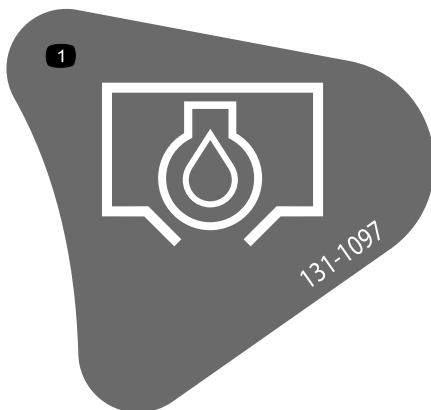
decal133-8062



138-2456

decal138-2456

1. オペレーターズマニュアルを読むこと。
2. 給油は平らな場所に駐車して行うこと。
3. 燃料を入れすぎないこと。



131-1097

decal131-1097

1. オイルドレン



139-2388

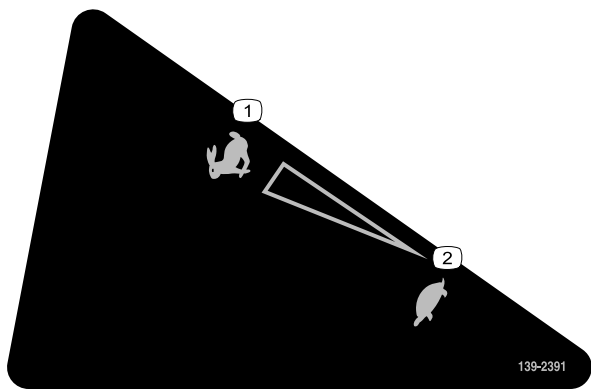
decal139-2388

- 1. 低速
- 2. 搬送する場合
- 3. 高速



139-2392

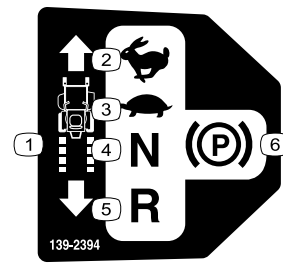
decal139-2392



139-2391

decal139-2391

- 1. 高速
- 2. 低速

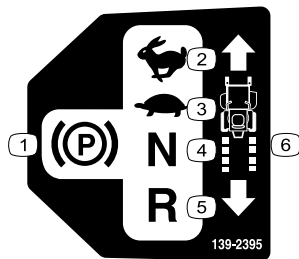


139-2394

decal139-2394

- 1. 走行コントロール
- 2. 高速
- 3. 低速
- 4. ニュートラル
- 5. 後退
- 6. 駐車ブレーキ





139-2395

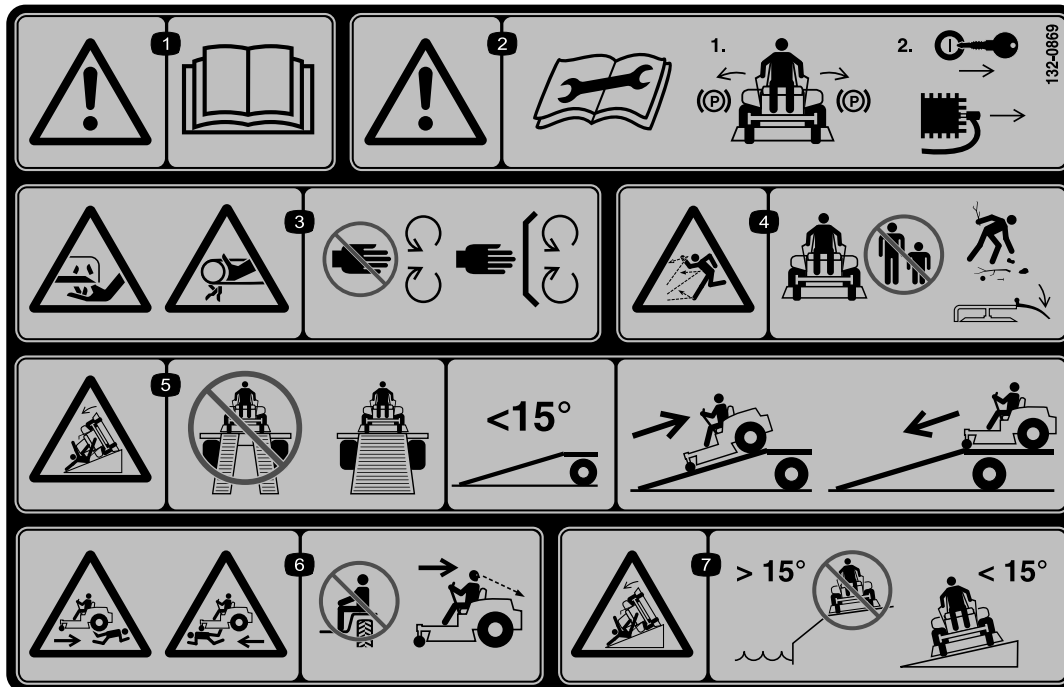
decal139-2395

- |           |             |
|-----------|-------------|
| 1. 駐車ブレーキ | 4. ニュートラル   |
| 2. 高速     | 5. 後退       |
| 3. 低速     | 6. 走行コントロール |



139-2397

decal139-2397



132-0869

decal132-0869

**注** この機械は、業界で推奨される最大傾斜角度を用いた前後方向および左右方向の標準安定試験に合格しており、使用を認められる法面の最大角度がデカルに記載されています。斜面で運転する場合の条件や注意点について、また、特殊な天候や場所条件のもとでこの機械を使用することができるかどうかを判断する方法について、オペレーターズマニュアルで確認してください。同じ斜面上であっても、地表面の条件が変われば運転条件が変わります。

- |   |  |  |   |
|---|--|--|---|
| 1. 警告 オペレーターズマニュアルを読むこと。  | 3. 刈り込みブレードによる手や指の切断の危険ベルトによる手の巻き込みの危険 可動部に近づかないことすべてのガード類を正しく取り付けて使用すること。 | 5. 転倒の危険トレーラなどに積み込む時に歩み板を2枚使用しないこと必ず1枚もの幅の広い板を使用すること傾斜角度15°以内で使用すること搭載時登りはバックで、降りる時下りは前進で運転すること。 | 7. 転倒の危険段差の近くや傾斜が15°を超える斜面で運転しないこと斜面での使用は傾斜15°未満で横切り方向への走行のみ。 |
| 2. 警告整備作業を行う前にオペレーターズマニュアルを読むこと駐車ブレーキを掛け、キーを抜き取り、点火プラグについている点火コードを取り外すこと。 | 4. 飛来物による危険人を近づけないこと作業前に異物を除去すること必ずデフレクタを正しく取り付けて作業すること。                   | 6. 轢かれる危険人を乗せないこと後退しながら刈り込むときは後方の安全に十分注意すること。  |   |

# 製品の概要

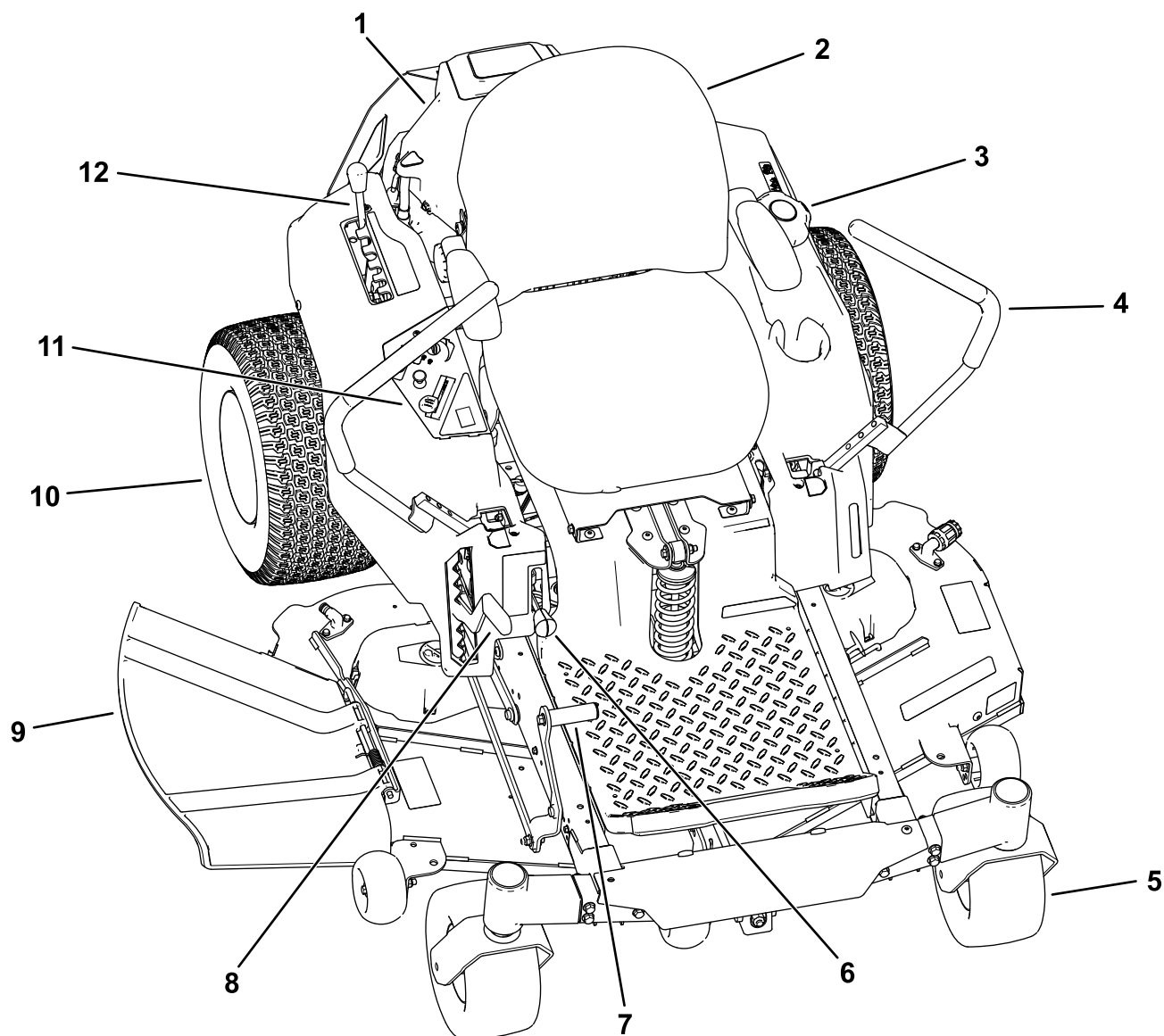


図 5

g292025

- |               |                     |                    |                   |
|---------------|---------------------|--------------------|-------------------|
| 1. エンジン       | 4. 走行コントロールレバー      | 7. デッキ昇降ペダル特定モデルのみ | 10. 後輪駆動輪         |
| 2. 運転席        | 5. 前キャストホイール        | 8. 刈高レバー           | 11. コントロールパネル     |
| 3. 燃料タンクのキャップ | 6. Smart Speed™ レバー | 9. デフレクタ           | 12. MyRide™ 調整レバー |

# 各部の名称と操作

実際にエンジンを始動して作業を始める前に、各部分の操作方法をよく知っておいてください。

## コントロールパネル

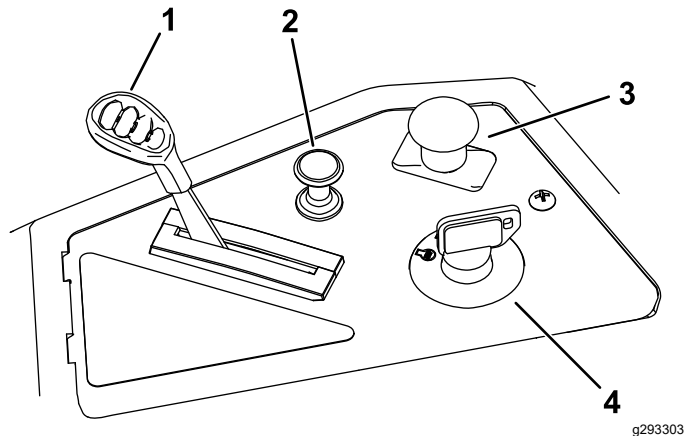


図 6

g293303

- |                |                      |
|----------------|----------------------|
| 1. スロットルコントロール | 3. ブレードコントロールスイッチPTO |
| 2. チョークコントロール  | 4. 始動キー              |

## キースイッチ

キースイッチはエンジンの始動と停止を行うスイッチで、3つの位置があります OFF, RUN, STARTの3位置です 図 6。エンジンの始動手順 (ページ 19)を参照。

## スロットルコントロール

スロットルコントロールはエンジンの回転速度を低速から高速まで無段階制御します 図 6

## チョークコントロール

冷えているエンジンを始動する時に使用します 図 6。

## ブレードコントロールスイッチPTO

ブレードスイッチPTO マークのついたスイッチは、刈り込み刃のON/OFFを行うスイッチです 図 6。

## 走行コントロールレバー

コントロールレバーを使って、前進・後退・左旋回・右旋回を行うことができます 図 5。

## 駐車位置

マシンから降りる時には、走行コントロールレバーを外側に開いて PARK 位置にして電気ブレーキを作動させてください 図 21。マシンを駐車させておく時やマシンから離れる時は必ず、走行コントロールレバーを PARK 位置にしてください。

## MyRide™ 調整レバー

MyRide™ 調整レバーは運転席のサスペンションの調整に使用します 図 5。

## Smart Speed™ コントロールシステムレバー

The Smart Speed™ コントロールシステムレバーは、運転席の下にあり、走行速度を「トリミング」、「牽引」、「刈り込み」に切り替えるレバーです 図 24。

## 燃料残量確認窓

機体の左側にあり、タンク内の燃料残量の確認に使用します 図 7。

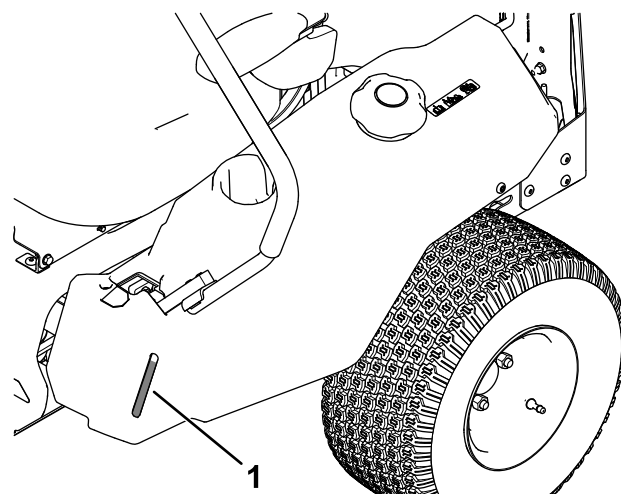


図 7

g292100

1. 燃料残量確認窓

## 刈高レバー

運転席に座ったままでデッキの高さを変更することができます。レバーを引き上げるとデッキが上がって刈高が上がり、押し下げるとデッキが下がって刈高が下がります。この昇降操作は、必ず車両を停止させて行ってください 図 25。

## デッキ昇降ペダルシステム

127 cm (50") または 137 cm (54") デッキ搭載機のみ

運転席に座ったままでデッキの高さを変更することができます。また、ペダルでデッキを上昇させて障害物を避けるのにも便利です 図 5。

## アタッチメントとアクセサリ

トロが認定した各種のアタッチメントやアクセサリがそろっており、マシンの機能をさらに広げることができます。詳細は弊社の正規サービスディーラー、または代理店へお問い合わせください。弊社のウェブサイト [www.Toro.com](http://www.Toro.com) でもすべての認定アタッチメントとアクセサリをご覧になることができます。

いつも最高の性能と安全性を維持するために、必ずToroの純正部品をご使用ください。他社の部品やアクセサリを御使用になると危険な場合があります。製品保証を受けられなくなる場合がありますのでおやめください。

## 運転操作

注 前後左右は運転位置からみた方向です。

### 運転の前に

### 運転前の安全確認

#### 安全に関する一般的な注意

- 子供やトレーニングを受けていない大人には、運転や整備をさせないでください。地域によっては機械のオペレータに年齢制限を設けていることがありますのでご注意ください。オーナーは、オペレータ全員にトレーニングを受講させる責任があります。
- これから機械で作業する場所をよく確認し、作業の邪魔になるもの、機械に巻き込まれそうなものはすべて取り除きましょう。
- 安全な運転操作、各部の操作方法や安全標識などに十分慣れておきましょう。
- オペレータコントロールやインタロックスイッチなどの安全装置が正しく機能しているか、また安全ガードなどが外れたり壊れたりしていないか点検してください。これらが正しく機能しない時には機械を使用しないでください。
- エンジンを停止させ、キーを抜き取り、各部が完全に停止したのを確認してから運転位置を離れる。整備、調整、給油、洗浄、格納などは、機体が十分に冷えてから行ってください。
- 使用前に必ず、刈り込みアセンブリの点検を行ってください。
- 作業場所を良く観察し、安全かつ適切に作業するにはどのようなアクセサリやアタッチメントが必要かを判断してください。
- 作業にふさわしい服装をし、安全めがね、長ズボン、頑丈で滑りにくい安全な靴、および聴覚保護具を着用してください。長い髪は束ねてください。ゆるい装飾品やだぶついた服は身に着けないでください。
- 散布車には人を乗せないでください。
- 作業場所から人や動物を十分に遠ざけてください。作業中に人が近づいてきた場合には機械とアタッチメントを停止させてください。
- デフレクタやグラスキャッチャーなどのガード類や安全確保のための機器がすべて確実に取り付けられて適切に動作していない場合には運転しないでください。摩耗・劣化した部品は適宜交換してください。

#### 燃料についての安全事項

- 燃料は非常に引火・爆発しやすい物質である。発火したり爆発したりすると、やけどや火災などを引き起こす。

# 燃料を補給する

## 使用推奨燃料

| 種類                   | 無鉛ガソリン                |
|----------------------|-----------------------|
| 最低オクタン価              | 87米国内、91米国外リサーチ法オクタン価 |
| エタノール                | 体積比で10%未満であること        |
| メタノール                | なし                    |
| MTBEメチルターシャリーブチルエーテル | 体積比で15%未満であること        |
| Oil                  | 燃料にオイルを混合しないこと        |

きれいで新しい購入後30日以内燃料を使ってください。


## スタビライザー/コンディショナー

燃料の品指示保持のため、燃料のスタビライザー/コンディショナーを添加してください。スタビライザー/コンディショナーのメーカーの指示を守ってお使いください。

**重要 エタノール、メタノールを含んだ添加剤は絶対に使用しないでください。**

スタビライザー/コンディショナーは新しい燃料に使用し、メーカーの指示に従った量を添加してください。

## 燃料を補給する

1. 平らな場所に駐車する。
2. 走行コントロールレバーを PARK 位置外側に動かす。
3. エンジンを止め、キーを抜き取る。
4. 燃料タンクのキャップの周囲をきれいに拭く。
5. 燃料タンクの首の根元まで燃料を入れる  8。

**注** 燃料タンク一杯に入れられないこと。これは、温度が上昇したときに燃料があふれないようにするためです。

- 静電気による引火を防止するために、燃料を補給する際には、燃料容器と機械を地面に直接置いて給油するようにし、トラックの荷台などでの給油は行わないようにする。
- 燃料補給は必ず屋外の平らな場所で、エンジンが冷えた状態で行う。こぼれた燃料はふき取る。
- 喫煙しながらや、周囲に火気がある状態で燃料を取り扱わない。
- エンジン回転中などエンジンが高温の時に燃料タンクのふたを開けたり給油したりしない。
- 燃料がこぼれたらエンジンを掛けない。気化した燃料ガスが十分に拡散するまで引火の原因となるものを近づけない。
- 燃料は安全で汚れのない認可された容器に入れ、子供の手の届かない場所で保管する。
- 燃料を飲み込むと非常に危険で生命に関わる。また気化した燃料に長期間ふれると身体に重篤な症状や疾病を引き起こす。
  - 燃料蒸気を長時間吸わないようにする。
  - ノズルや燃料タンクの注入口には手や顔を近づけないこと。
  - 燃料蒸気が目や肌に触れないようにする
- ガス湯沸かし器のパイロット火やストーブなど裸火や火花を発生するものがある近くでは、機械や燃料容器を保管格納しないでください。
- トラックの荷台に敷いたカーペットやプラスチックマットなど絶縁体の上で燃料の給油をしないでください。ガソリン容器は車から十分に離し、地面に直接置いて給油してください。
- 給油は、機械をトラックやトレーラから地面に降ろし、機体を接地させた状態で行ってください。機械を車両に搭載したままで給油を行わなければいけない場合には、大型タンクのノズルからでなく、小型の容器から給油してください。
- 必ず適切な排気システムが取り付けられていてそれが正常に作動する状態で使用してください。
- 給油は、給油ノズルを燃料タンクの口に接触させた状態を維持して行ってください。ノズルを開いたままにする器具などを使わないでください。
- もし燃料を衣服にこぼしてしまった場合には、直ちに着替えてください。
- 燃料を入れすぎないでください。給油後は燃料タンクキャップをしっかりと締めてください。
- 火災防止のため、カッティングユニット、マフラー、駆動部、グラスキャッチャーの周囲に、草や木の葉、ほこりなどが溜まらないようご注意ください。オイルや燃料がこぼれた場合はふき取ってください。

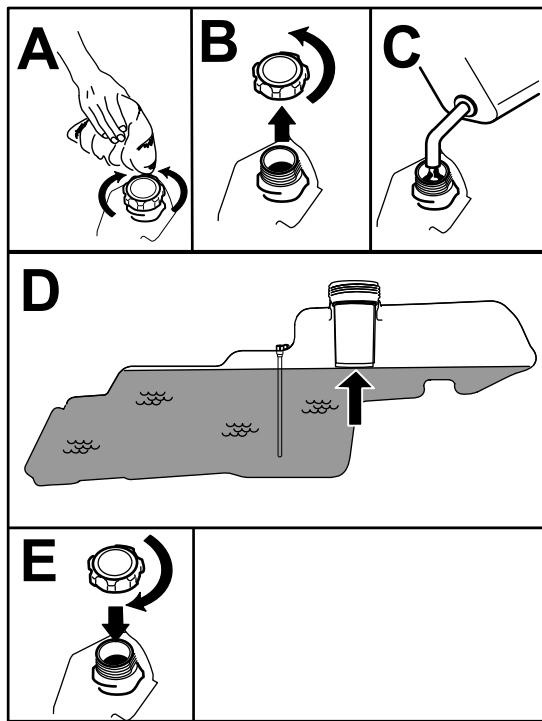


図 8

g293796

- ブレードPTO制御スイッチが解除されている。
- 走行コントロールレバーが PARK 位置にある。

インタロックシステムはまた、コントロールレバーが PARK 位置以外の場所にした状態で運転席を離れると、エンジンを停止させます。

## インタロックシステムのテスト

機械を使用する前には、必ずインタロックシステムのテストをしてください。安全装置が正しく動作しない場合には直ちに修理が必要です。弊社代理店に連絡してください。

1. 運転席に座り、走行コントロールレバーを PARK 位置にし、ブレードコントロールスイッチを ON 位置にする。エンジンを始動させてみるクランキングしなければ正常。
2. 着席し、ブレードコントロールスイッチを OFF 位置にする。どちらかのコントロールレバーをセンターロック解除位置にする。エンジンを始動させてみるクランキングしなければ正常。もう一方の走行コントロールレバーでも同じ点検を行う。
3. 着席し、ブレードコントロールスイッチを OFF 位置にセットし、走行コントロールレバーを PARK 位置にロックする。エンジンを掛ける。エンジンが作動している状態で、ブレードコントロールスイッチを「入」にセットし、運転席からすこし立ち上がるエンジンが停止すれば正常。
4. 着席し、ブレードコントロールスイッチを OFF 位置にセットし、走行コントロールレバーを PARK 位置にロックする。エンジンを掛ける。エンジンが作動している状態で走行コントロールレバーを中央の解除位置にセットし、運転席からすこし立ち上がるエンジンが停止すれば正常。

## 毎日の整備作業を実施する

毎日の運転前に、**保守 (ページ 27)**に記載されている「使用ごと/毎日の典型整備」を行ってください。

## 新車の慣らし運転

エンジンが設計通りの性能を発揮するまでにはある程度の時間が必要です。刈り込みデッキや駆動系統も、機械が新しいうちは摩擦抵抗などが大きいため、エンジンにはやや大きな負担がかかります。これを考慮して、新しい機械については、使用開始後40-50時間を慣らし運転期間としてください。

## 安全インタロックシステムの使用方法

### ▲ 警告

インタロックスイッチは安全装置でありこれを取り外すと予期せぬ人身事故が起こり得る。

- インタロックスイッチをいたずらしない。
- 作業前にインタロックスイッチの動作を点検し、不具合があれば作業前に交換修理する。

## インタロックシステムのしくみ

安全のために、以下の条件がそろわないとエンジンを始動できないようになっています。

## 座席を調整する

運転席は前後にスライド調整することができます。座りやすく、コントロール装置を使いやすい位置に座席をセットします [図 9](#)。

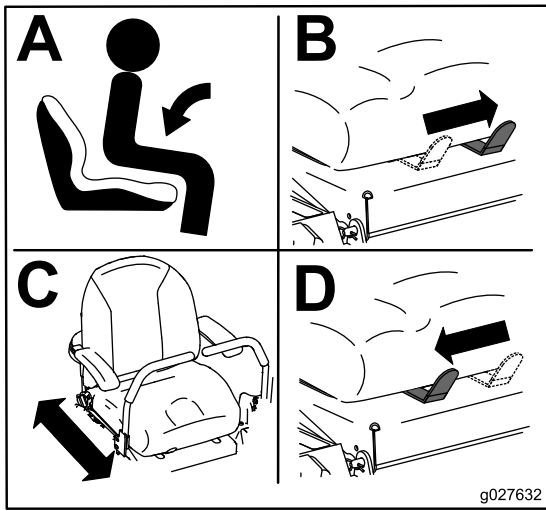


図 9

g027632

g027632

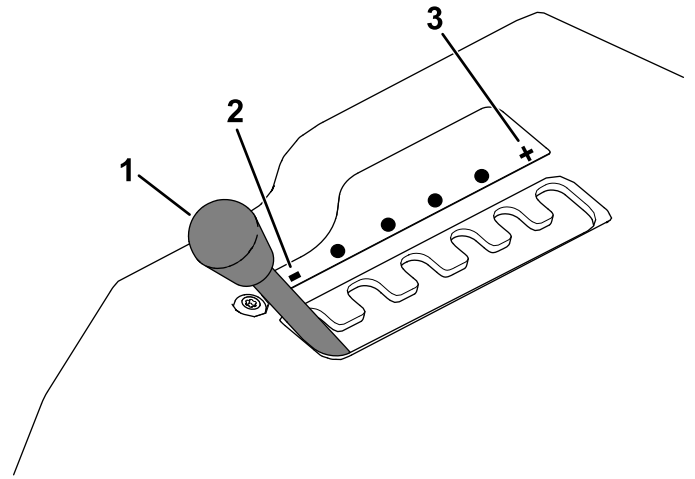


図 10

g292102

1. マイライド調整レバー
2. サスペンションが小さくなる
3. サスペンションが大きくなる

## MyRide™ サスペンションシステムの調整

スムーズで快適な乗り心地になるよう、MyRide™ サスペンションを調整することができます。一番運転しやすい状態にセットしてください。

サスペンション調整用のスロットには目安としてディテント凹みが付いています。

以下の図に、セット位置の違いによるソフトな設定と硬めの設定を示します 図 10。

1. 平らな場所に停車し、ブレードコントロールスイッチを切り、走行コントロールレバーを開いて駐車位置にする。
2. エンジンを停止させ、キーを抜き取り、各部が完全に停止したのを確認してから運転位置を離れる。
3. マシンから降りる。
4. マシンの右側に立って、調整レバーを-マークの間で動かして調整を行う。

レバーを+側に動かすとサスペンションが大きくなる。

## 走行コントロールレバーの調整

### 高さの調整

走行コントロールレバーの高さを使いやすい高さに調整することができます 図 11。

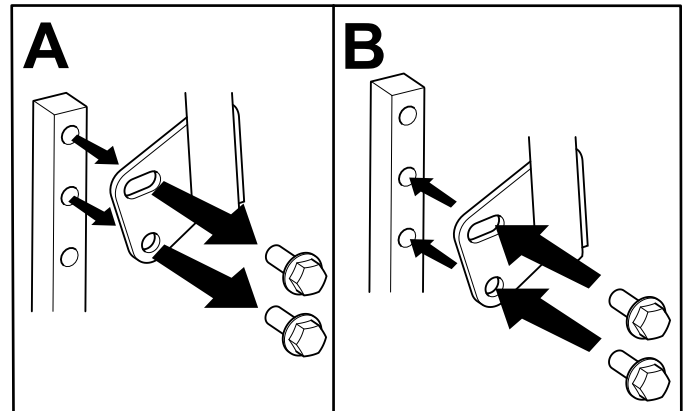


図 11

g333847

### 角度の調整

走行コントロールレバーの前後位置を調整することができます。

1. コントロールレバーをアームシャフトに固定している上ボルトをゆるめる。
2. レバーを前後に動かせる程度に、下ボルトをゆるめる。

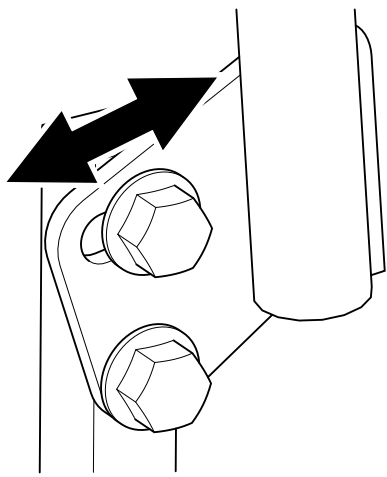


図 12

g333846

3. 適当な角度にして両方のボルトを締め付けてレバーを固定する。
4. 反対側のコントロールレバーについても、上記の調整を行う。

## 運転中に

## 運転中の安全確認

### 安全に関する一般的な注意

- オーナーやオペレータは自分自身や他の安全に責任があり、オペレータやユーザーの注意によって物損事故や人身事故を防止することができます。
- この機械を運転する時は常に十分な注意を払ってください。運転中は運転操作に集中してください。注意散漫は事故の大きな原因となります。
- 疲れている時、病気の時、アルコールや薬物を摂取した時は運転しないでください。
- ブレードに触れると大けがをする危険があります。エンジンを停止させ、キーを抜き取り、各部が完全に停止したのを確認してから運転位置を離れるようにしてください。キーを OFF にした時点でエンジンが停止してブレードの回転も停止するのが正常です。もし正しく停止しない場合には、直ちに機械の使用を停止し、代理店にご連絡ください。
- 機械の運転は十分な視界の確保ができる適切な天候条件のもとで行ってください。落雷の危険がある時には運転しないでください。
- カuttingユニットに手足を近づけないでください。排出口の近くに手足などを近づけないでください。
- 刈り込みは、排出部デフレクタを正しい位置にセットした状態で行ってください。そうでない場合は、必ず集草バッグを正しく取り付けてください。
- どうしても必要な時以外は、バックしながらの刈り込みは行わないでください。後退する場合には、常に自分の足元と後方の安全を確認してください。

- 見通しの悪い曲がり角や、茂み、立ち木などの障害物の近くや視界のきかない場所では安全に特に注意してください。
- 刈り込み中以外は必ずブレードの回転を止めておいてください。
- 機械が何かにぶつかったり、異常な振動を始めたら直ちにエンジンを停止させ、キーが付いている機種では抜き取って機械各部全ての動作が停止するのを待ち、その後機械の点検を行ってください。異常を発見したら、作業を再開する前にすべて修理してください。
- 旋回するときや道路や歩道を横切るときなどは、減速し周囲に十分な注意を払ってください。常に道を譲る心掛けを。
- 運転位置を離れる前に
  - 平らな場所に駐車する。
  - PTOの接続を解除し、アタッチメントを下降させる。
  - 駐車ブレーキを掛ける。
  - エンジンを止め、キーを抜き取る。
  - すべての動作が停止するのを待つ。
- エンジンは換気の十分確保された場所で運転してください。排気ガスには致死性ガスである一酸化炭素が含まれています。
- マシンを作動させたままで絶対に機体から離れないでください。
- 牽引する場合は、ヒッチポイント以外の部分は連結しないでください。
- デフレクタやグラスキャッチャーなどのガード類や安全確保のための機器がすべて確実に取り付けられて適切に動作していない場合には運転しないでください。摩耗・劣化した部品は適宜交換してください。
- トロ社が認めた以外のアクセサリやアタッチメントを使用しないでください。
- この機械の運転音は、オペレータの耳の位置で 85 dBA となり、長時間使用しつづけると聴覚に障害を起こす可能性があります。

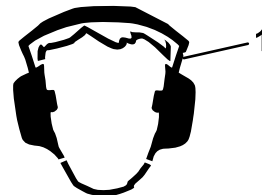


図 13

g229846

1. 聴覚保護具を使用すること。

- 火災防止のため、カuttingユニットや駆動部、マフラーの周囲にある草や木の葉、ごみなどを除去する。
- エンジン始動時には、足をブレードから十分に離してください。



- ブレードが回転中は絶対にデッキを上昇させないでください。
- 刈りかすの吹き出し口を人に向けしないでください。また、吹き出し口を壁などに向けしないでください。異物が飛び出した時に跳ね返って身体に当たってけがをする恐れがあります。
- 芝面以外の場所を移動するときや次の現場に移動する時などにはブレードを停止させ、機械を低速にし、注意して走行してください。
- エンジンのガバナの設定を変えたり、エンジンの回転数を上げすぎたりしないでください。
- 子供たちの多くは、機械や芝刈り作業に興味を引かれます。子供は常に動き回ることを忘れないでください。
- 作業場所に子供を入れないでください。子供たちが周囲にいる時には、オペレータ以外の誰かが責任をもって子供を監視してください。
- 子供が作業エリアに入り込んだ場合には、危険防止のために機械を停止してください。
- バックする時や旋回する時は、後方および周囲をよく見て、小さな子供がいないことを確認してください。
- ブレードを回転させていない時であっても、子供を乗せしないでください。子供が機械から落ちてけがをする恐れがあり、そもそも安全に運転できません。以前に刈り込み機械に乗せてもらったことのある子供が突然目の前に飛び出したり、知らぬ間に機械の後ろに立っていて轢かれるなどの可能性があります。
- 斜面での発進・停止・旋回は避けてください。急旋回したり不意に速度や方向を変えたりしないでください。急旋回はゆっくり行ってください。
- 走行、ステアリング、安定性などに疑問がある場合には運転しないでください。ぬれ芝、急斜面など滑りやすい場所で運転すると滑って制御できなくなる危険があります。駆動力を失うと、スリップを起こしたりブレーキや舵取りができなくなる恐れがあります。駆動輪をロックしてもマシンが滑り続ける場合があります。
- 隠れた穴、わだち、盛り上がり、石などの見えない障害は、取り除く、目印を付けるなどして警戒してください。深い芝生に隠れて障害物が見えないことがあります。不整地では機体が転倒する可能性があります。
- 集草装置などのアクセサリやアタッチメントを搭載しての運転には特に注意してください。アタッチメントによってマシンの安定性が変わり、安全限界が変わる場合がありますからご注意ください。カウンタウェイトについての説明を守ってください。
- 斜面では、可能な限り刈り込みデッキを地表面まで下げておいてください。斜面上で刈り込みデッキを上昇させると機体が不安定になる恐れがあります。

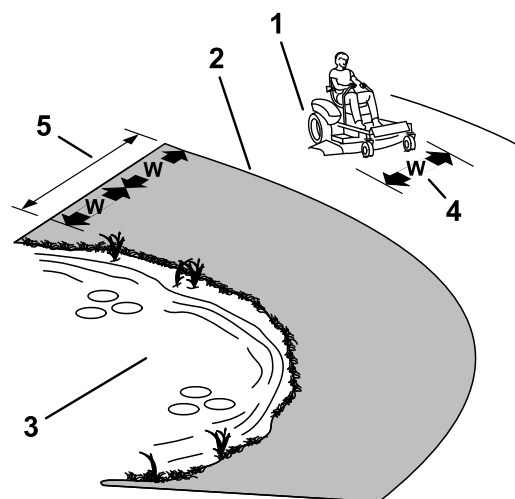


図 14

g229111

## 斜面での安全確保

- 斜面はスリップや転倒などを起こしやすく、これらは重大な人身事故につながります。斜面での安全運転はオペレータの責任です。どんな斜面であっても、通常以上に十分な注意が必要です。斜面で運転する前に、必ず以下を行ってください
  - マニュアルや機体に描かれている斜面に関する注意事項を読んで内容をよく理解する。
  - 作業場所のおおよその傾斜角度を傾斜計で確認する。
  - 傾斜が $15^\circ$ を超える斜面には絶対に本機を乗り入れないでください。
  - 作業当日に現場の実地調査を行い、安全に作業ができるか判断する。以上の調査においては、常識を十分に働かせてください。同じ斜面上であっても、水分など地表面の条件が変われば運転条件が大きく変わります。
- 斜面に入る前に、安全の判断をしてください。段差、溝、盛り土、水などの近くに乗り入れないでください。万一車輪が段差や溝に落ちたり、足元の地面が崩れたりすると、機体が瞬時に転倒し、非常に危険です。障害物からの安全距離マシンの幅の2倍を維持して運転してください。乗り入れできないエリアでは、歩行式の機械やハンドトリマーを使ってください。

1. 安全ゾーン傾斜角度が $15^\circ$ 未満の平坦な場所で使用する。
2. 危険ゾーン傾斜が $15^\circ$ を超える法面や、水際などでは歩行型モアまたはハンドトリマーを使う。
3. 池
4.  $W$ =マシンの幅
5. 障害物からの安全距離マシンの幅の2倍を維持して運転してください。

## 牽引時の安全事項

- 牽引される側の機械は、ヒッチポイントでのみ連結してください。
- この機械にヒッチが付いていない場合には、牽引用車両として使用しないでください。

- 牽引の重量制限を守ってください。斜面での牽引はしないでください。牽引重量は機械の重量と乗車しているオペレータの体重の合計を超えてはいけません。
- 牽引されている機械には絶対に子供などを近づけないでください。
- 斜面では、牽引される側の機械の重量によって運転制御ができなくなって転倒するなどの危険があります。法面では牽引重量を減らし、装甲速度を落としてください。
- 停止までに必要な距離は、牽引物の重さに比例して長くなるのが普通です。牽引は低速で行い、停止距離を十分にとってください。
- 旋回する時は、アタッチメントが機体に当たらないように大きく旋回してください。

## ブレードコントロールスイッチ PTO の使い方

ブレードPTO制御スイッチは、刈り込みデッキのブレードを回転・停止させるスイッチです。

### ブレードPTO制御スイッチを入れる

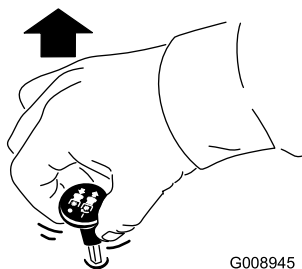


図 15

G008945

g008945

**注** ブレードを駆動する場合には、必ずスロットルを高速にセットしてください 図 16。

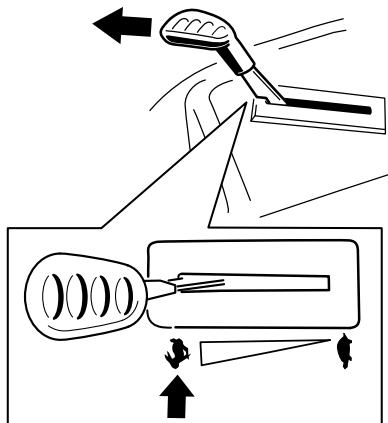
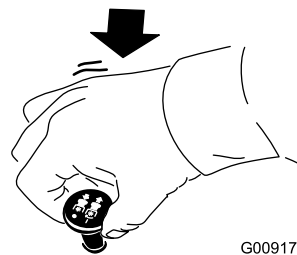


図 16

g295538

## ブレード制御スイッチ PTO を切る



G009174

g009174

図 17

## スロットルの操作

スロットルは 高速 と 低速 の中間位置にセットできます 図 18。

PTO を駆動する場合には、必ずスロットルを高速にする。

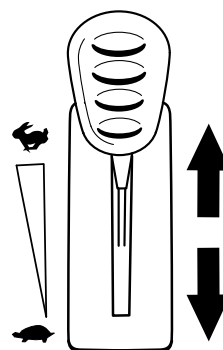


図 18

g295539

## チョークの操作

冷えているエンジンを始動する時に使用します。

1. チョークのノブを引き出すとチョークがセットされるのでその後にエンジンを始動する(図 19)。

**注** チョークは完全に引いてください。ノブを引き上げた状態でキースイッチを使うと良い時があります。

2. エンジンが始動したらチョークを押し込んでチョークを解除する 図 19。

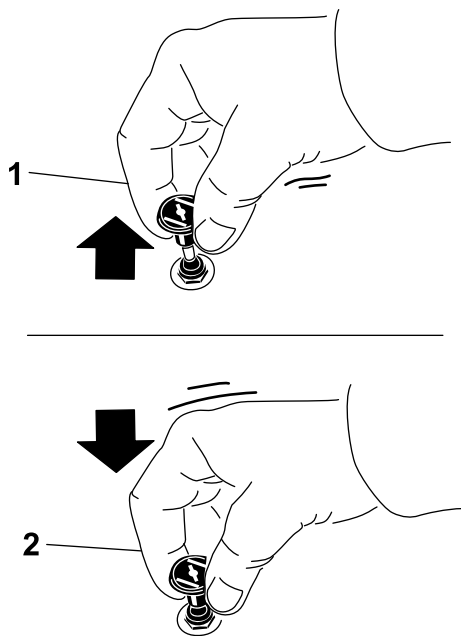


図 19

g295540

1. ON 位置

2. OFF 位置

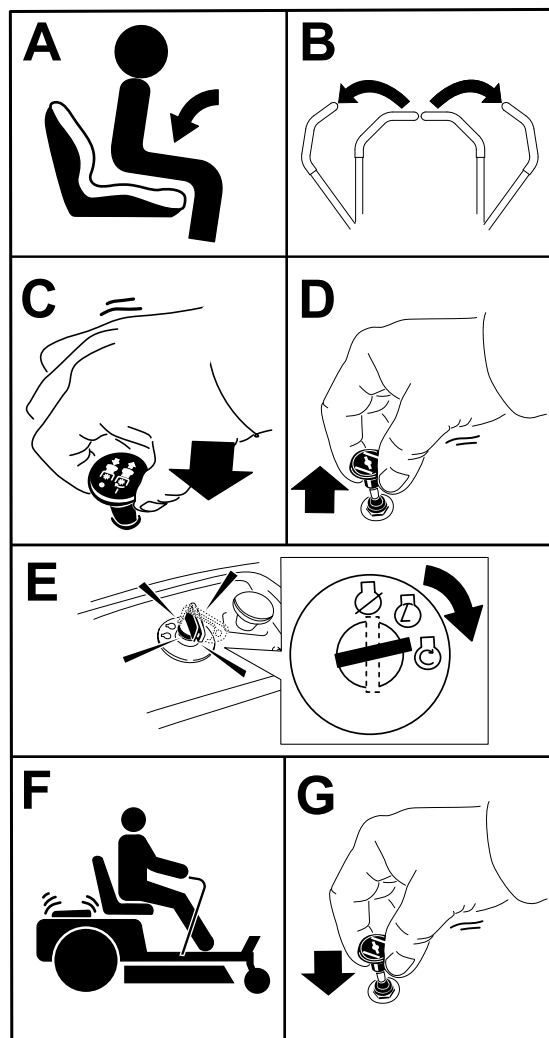


図 20

g295541

## エンジンの始動手順

**注** エンジンが温まっている時はチョーク操作は不要です。

**重要** スタータは1度に5秒間以上連続で使用しないでください。5秒間以上連続で使用するとスタータモータが焼ける恐れがあります。5秒間以内に始動しなかった場合は、10秒間待ってから再度始動を試みてください。

## エンジンの停止手順

1. ブレードコントロールスイッチをOFF位置にする  
図 20。
2. 走行コントロールレバーを PARK 位置外側に動かす。
3. スロットルコントロールをFAST位置とする。
4. 始動キーを OFF 位置にして抜き取る。

### ▲ 注意

置きっぱなしの機械を子供などがいたずらで運転すると大きな事故になる恐れがある。

機械から離れる時には、必ず駐車ブレーキを掛け、キーを抜き取る。

# 走行コントロールレバーの使用 方法

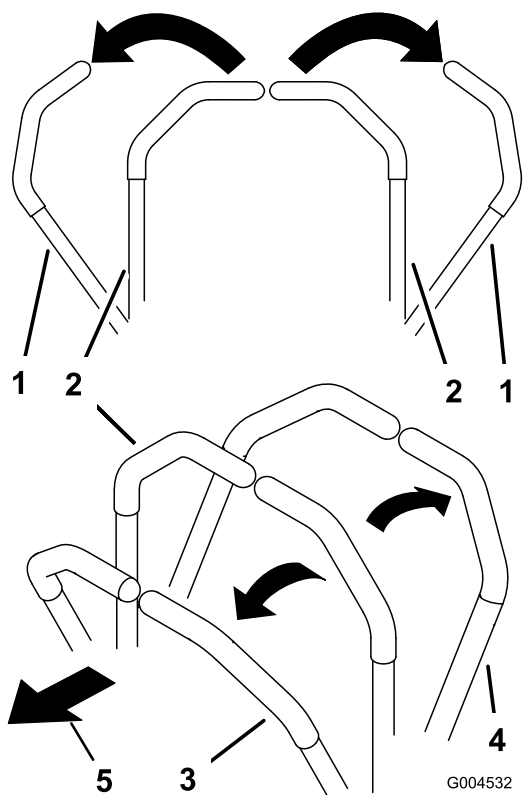


図 21

1. 走行コントロールレバー — 4. 後退  
PARK 位置
2. センター、ロック解除位置
3. 前進
5. 機体正面

## 警告

この車両は急激な旋回が可能である。確実にコントロールしないと人身事故や機械を破損するなどの事故を起こす。

- 旋回動作は十分に注意して行うこと。
- 小さな旋回を行う前には速度を十分に落としてください。

## 前進走行

注 バックする時や旋回する時は十分注意してください。

1. レバーを中央位置ロック解除位置にする。
2. 前進するには、左右の走行コントロールレバーをゆっくりと前へ押し出す 図 22。

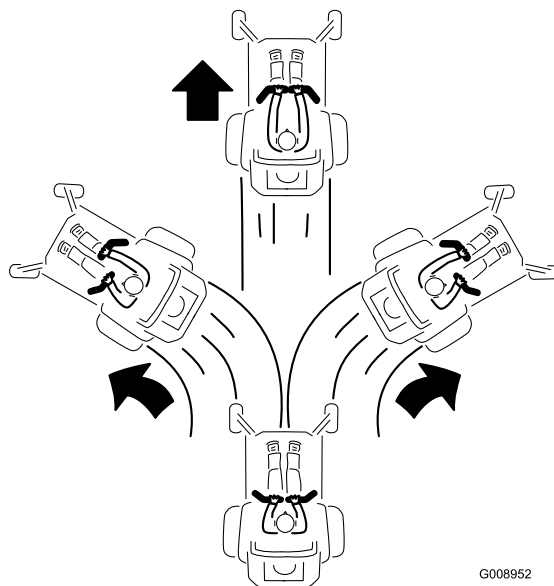


図 22

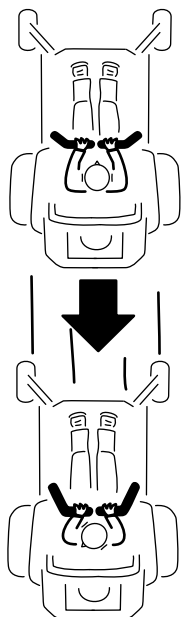
## マシンを運転する

駆動輪はそれぞれに油圧モータがついており、各輪が独立して回転します。一方のコントロールレバーを前進方向に、もう一方を後退方向にするとその場回転スピンすることができます。これにより、取り回し性が圧倒的に向上しますが、運転操作には多少の習熟が必要になるでしょう。

エンジンの速度1分間の回転数はスロットルコントロールによって制御されています。スロットルコントロールをFAST位置にすると最も良い性能が得られます。芝刈り作業を行う時は、必ずスロットルをFast位置にセットしてください。

## 後退走行

1. レバーを中央位置ロック解除位置にする。
2. 後退するには、左右の走行コントロールレバーをゆっくりと後ろへ引く 図 23。



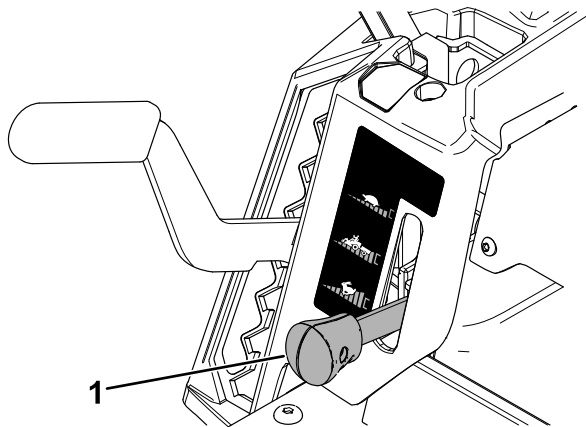
G008953

g008953

図 23

## Smart Speed™ コントロールシステムの使い方

The Smart Speed™ コントロールシステムレバーは、運転席 図 24 の下にあり、走行速度を「トリミング」、「牽引」、「刈り込み」に切り替えるレバーです。



g293338

図 24

1. スマートスピードレバー

### スピードを変更する手順

1. 走行コントロールレバーをニュートラルにして外側に開いて PARK 位置にする。
2. ブレード制御スイッチを切る
3. レバーを希望位置に動かす。

以下はあくまでも参考推奨です。草種や湿度、ターフの草丈などにより設定を変えてください。

| 推奨用途       | トリミング | 牽引 | 刈り込み |
|------------|-------|----|------|
| 駐車         | X     |    |      |
| 濡れた重い芝草    | X     |    |      |
| トレーニング     | X     |    |      |
| トリミング      | X     |    |      |
| 集草         |       | X  |      |
| マルチング      |       | X  |      |
| 牽引式アタッチメント |       | X  |      |
| 通常の刈り込み    |       |    | X    |
| 移動走行       |       |    | X    |

### トリミング

最も遅い速度となります。この速度は以下のような条件で使うのに適しています

- 駐車
- 濡った重い芝草の刈り込み
- トレーニング
- トリミング

### 牽引

中間の速度となります。この速度は以下のような条件で使うのに適しています

- 集草
- マルチング
- 牽引式アタッチメント

### 刈り込み

最も速い速度となります。この速度は以下のような条件で使うのに適しています

- 通常の刈り込み
- 移動走行

## サイドディスチャージの使い方

カッティングデッキモアには、刈りかすを横下方向へ向けるデフレクタが取り付けられています。

## ▲ 危険

デフレクタ、排出口カバー、あるいは集草アセンブリー式を取り付けずに刈り込み作業を行うことは、自分自身や周囲の人間を回転刃やそれに飛ばされてくる異物の危険にさらす危険行為である。回転中のブレードに触れたり、跳ね飛ばされた物に当たると、けがをするばかりでなく場合によっては死亡する。

- デフレクタは排出方向を下向きにする重要な部材であるから、絶対に取り外したままで刈り込みを行ってはならない。デフレクタが破損している場合には直ちに交換すること。
- 刈り込みデッキの下には絶対に手足を差し入れないこと。
- 刈り込みデッキの排出部や刈り込みブレードの近くを清掃する時には、必ずPTOを解除OFFし、エンジンのキーをOFFにして抜き取る。
- デフレクタが降りた位置になっているのを必ず確認しておくこと。

## 刈り高の調整

注 図 25 に示すように、移動走行時には、刈り込みデッキを一番高い位置、刈高 114 mm にセットしてください。

刈高は、38-114 mm の範囲で、13 mm 刻みで変更することができます。刈高は、運転席右側にあるレバーで変更することができます 図 25。

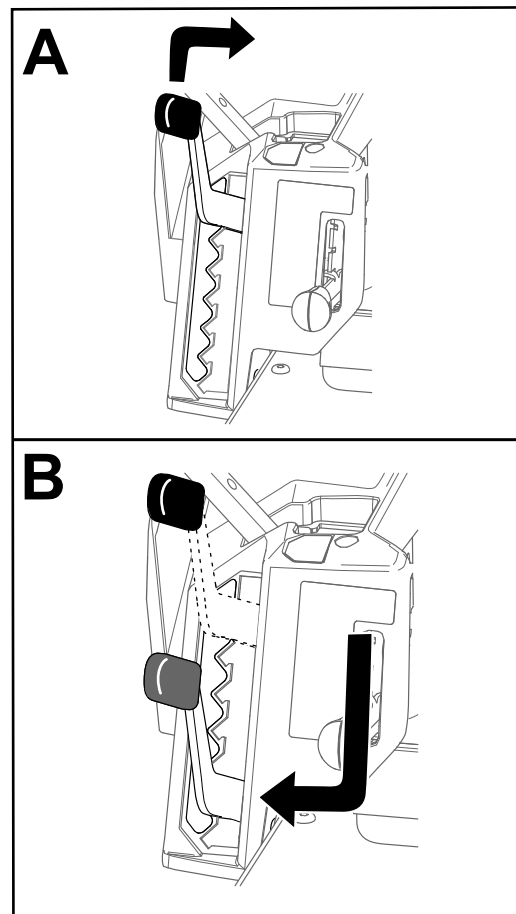


図 25

g296586

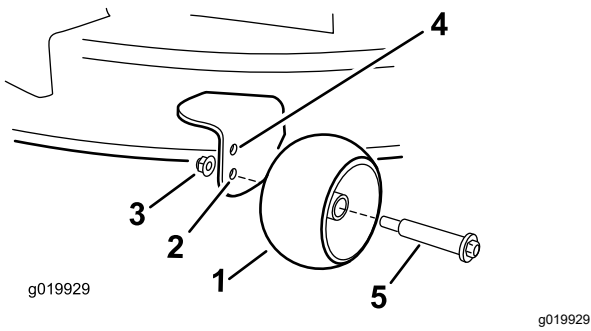
## 芝削り防止ローラを調整する

### 107 cm デッキ搭載機

刈高を変更した場合には、必ず芝削り防止ローラの高さ調整を行ってください。

注 通常のフラットな芝生を刈り込んだ時にローラが地表面に触れない高さに調整します。

1. 平らな場所に停車し、ブレードコントロールスイッチを切り、走行コントロールレバーを開いて駐車位置にする。
2. エンジンを停止させ、キーを抜き取り、各部分が完全に停止したのを確認してから運転位置を離れる。
3. ローラを、以下のうちの1つの位置に調整する
  - 上の穴刈高が 63 mm 以下の場合に使用 図 26。
  - 下の穴刈高が 76 mm 以上の場合に使用 図 26。



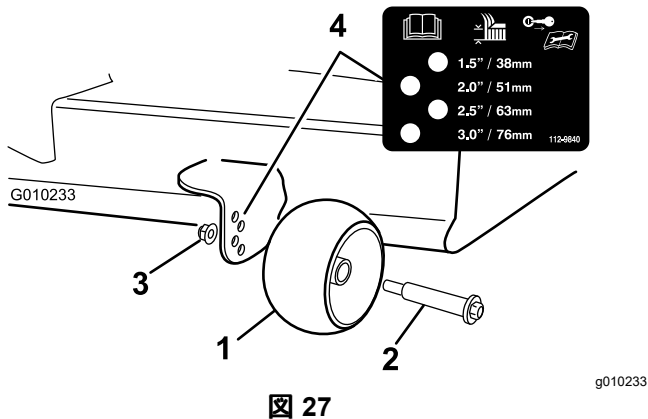
- |                              |                                |
|------------------------------|--------------------------------|
| 1. 芝削り防止ローラ                  | 4. 上の穴刈高が 63 mm 以下の<br>下の場合に使用 |
| 2. 下の穴刈高が 76 mm 以上の<br>場合に使用 | 5. ボルト                         |
| 3. フランジナット                   |                                |

## 127 cm50"または137 cm54"デッキ 搭載機のみ

刈高を変更した場合には、必ず芝削り防止ローラの高さ調整を行ってください。

**注** 通常のフラットな芝生を刈り込んだ時にローラが地表面に触れない高さに調整します。

1. 平らな場所に停車し、ブレードコントロールスイッチを切り、走行コントロールレバーを開いて駐車位置にする。
2. エンジンを停止させ、キーを抜き取り、各部分が完全に停止したのを確認してから運転位置を離れる。
3. 芝削り防止ローラ [図 27](#) を、一番近い刈高位置に合わせる。



- |             |            |
|-------------|------------|
| 1. 芝削り防止ローラ | 3. フランジナット |
| 2. ボルト      | 4. 穴の間隔    |

## ヒント

### スロットルは常に全開で

刈り込みおよび吹き飛ばしをベストの状態で行うために、エンジンは常に高速で使ってください。刈かすをきれいに裁断するには十分な空気流が必要ですから、刈高を低くしすぎたり、刈り込みデッキの周囲すべてを高い草で囲まれるような刈り込みはお奨めできません。常に刈り込みデッキの左右どちらかの側から、デッキの内部に十分な空気を吸い込めるようにしておきましょう。

### 初めての刈り込み

希望する刈高より少し高目の設定で刈って、凹凸面で芝が削られたりしないことを確認し、その後いつもの刈高に戻すようにしましょう。安全が確認できたら、それまで使用してきた刈高にセットして使うのがベストでしょう。草丈が15 cmを超えるような場所を刈り込む時には、最初に高めに刈り込み、次に刈高を下げて刈るというように二度刈りするときれいにできます。

### 刈り取りは草丈の 1/3 以内に

草丈の 1/3 以上を刈り取らないようにするのがベストです。これ以上の刈り込みは、草がまばらにしか生えていないような場所や、秋の終わりで草の生長速度が非常に遅いときなどだけにしましょう。

### 刈り込みの方向を変えましょう

いつも前回と違う方向から刈ってやるようにすると、草に寝ぐせがつかず真っ直ぐに成長します。また、刈りかすの飛散方向も変わるので自然分解が促進され、栄養的にも有利です。

### 適切な日数間隔で刈り込む

芝草の生長速度は色々な条件によって左右され、一定ではありません。ですから、草丈をいつもほぼ一定に維持するためには成長が早い時期にはひんばんな刈り込みが必要になります。芝生の成長速度が遅くなってきたら、刈り込み間隔を長くするようにします。何かの事情で長期間刈り込みを休んでしまった場合には、まず高めの刈高で一度刈り込みを行い、2日ほど経ってから刈高を低くしてもう一度刈り込みます。

### 刈り込みは遅めの速度で

コンディションに合わせて遅めの走行速度で刈る方がきれいに刈り上がります。

### 低く刈りすぎない

草丈がそろっていない場所では、芝削りを避けるために高めの刈高で刈りましょう。

## 車両の停止手順

刈り込み中に前進動作を停止しなければならなくなると、刈かすが芝生の上に山になって残ってしまいます。これを避けるには、ブレードを回転させたままで、既に刈り込みの終わっている場所まで移動するか、前進しながらデッキを停止させます。

## 刈り込みデッキの裏側をいつもきれいに

芝刈り作業が終わったらホースと水道水で刈り込みデッキの裏側を洗浄してください。ここに刈りかすやごみが溜まると切れ味が落ち、仕上がりが悪くなります。

## ブレードの保守

ブレードの刃先が鋭利であれば、芝草の切り口もきれいです。シーズンを通してブレードの刃先を鋭利にしておきましょう。切れ味の悪い刃先は芝草を引きちぎるので、切り口が茶色に変色し、芝草の成長を悪くし、また病気にもかかりやすくなります。刈り込み後は、ブレードに磨耗や破損が発生していないか毎回点検してください。必要に応じてやすりなどで当たり傷などを修正し、刃先を鋭利に研いってください。ブレードが破損したり磨耗したりした場合には、直ちに交換してください純正ブレードを使ってください。

## 運転終了後に

### 運転終了後の安全確認

#### 安全に関する一般的な注意

- エンジン停止させ、キーを抜き取り、各部が完全に停止したのを確認してから運転位置を離れる。整備、調整、給油、洗浄、格納などは、機体が十分に冷えてから行ってください。
- 火災防止のため、カッティングユニット、マフラー、駆動部、グラスキャッチャーの周囲に、草や木の葉、ほこりなどが溜まらないようご注意ください。オイルや燃料がこぼれた場合はふき取ってください。
- マシンを搬送する場合には、燃料バルブを閉め、キーを抜いておいてください。

## 機体を手で押して移動する

**重要** 機体を動かすときは必ず押してください。牽引はしないでください。車両が破損する恐れがあります。

この機械には電気ブレーキが搭載されており、機体を手で押して移動するためには、キーをRUN位置にしておく必要があります。また、電気ブレーキを解除する電源であるバッテリーが機能していること必要です。

## 機体を押して移動するには

- 平らな場所に停車し、ブレードコントロールスイッチを切り、走行コントロールレバーを開いて駐車位置にする。
- エンジンを停止させるすべての部分が完全に停止するまで運転位置を離れないこと。
- エンジンの両側にあるバイパスレバーを探し出す。
- バイパスレバーをスロットに沿って前に動かし、更に下に動かしてロックする **図 28**。

### 警告

高温部に触れると非常に危険である。

手足や顔や衣服をエンジンやマフラーなどの高温部に近づけないよう十分注意すること。

- キーをONにし、走行コントロールレバーのうちの1本を駐車位置以外に動かして駐車ブレーキを解除する。

注 エンジンは始動しないでください。

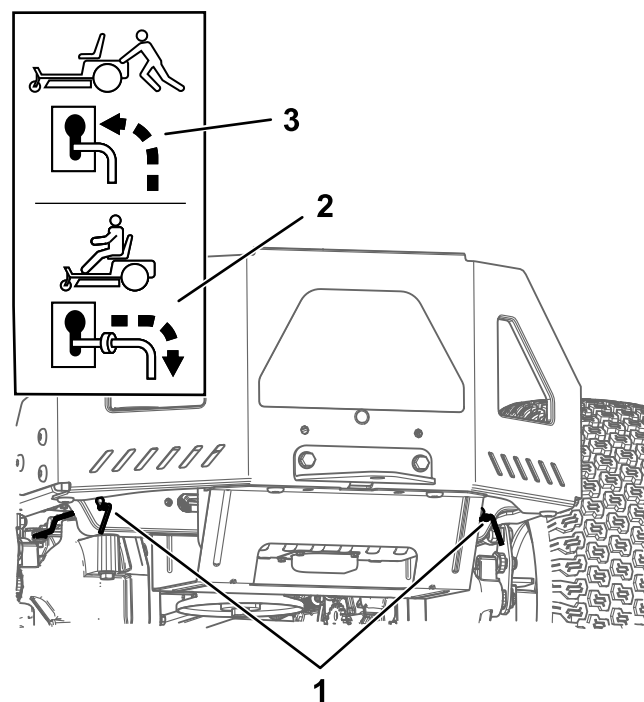


図 28

g333873

- バイパスレバーの位置
  - 通常使用時のレバー位置
  - 押して移動する時のレバー位置
- 
- 終了したら、必ずキーをSTOP位置に戻す。忘れるとバッテリーが放電する。
  - 走行コントロールレバーをPARK位置外側に動かす。



## 運転操作

バイパスレバーをキー穴に沿って後方に動かし、更にも下に動かしてロックする 図 28。

注 これを各レバーに対して行う。

## 移動走行を行うとき

マシンの移送には十分に強度のあるトレーラやトラックを使用してください。歩み板は幅の広い一枚ものを使用してください。トレーラやトラックは、法令で定められた灯火類やマークが完備しているものを使用してください。安全に関する注意事項はすべてよく読んでください。オペレータや周囲の人を事故から守る重要な情報が掲載されています。ロープ掛けや積荷固定についてはそれぞれの地域の法令などを順守してください。

### 警告

公道上を走行する場合には、適切な方向指示器、反射器、表示、低速車表示などが定められており、これらを遵守しないと危険である。

公道上などを走行しないこと。

## トレーラの選択

### 警告

マシンをトレーラなどに搭載する作業は、機体を転倒させる危険をはらんでおり、万一そのような事故が起こると死亡事故など重大な人身事故となる 図 29。

- 歩み板は幅の広いものを使用することマシンの左右それぞれに細い歩み板を使用しないこと。
- 歩み板と路面との角度、および歩み板とトレーラの荷台の床面との角度が、いずれも15度を超えないようにすること。
- 必ず、トラックトレーラの荷台の高さの4倍程度の長さの板を使用すること。このようにすれば、平らな地面と荷台との角度が15度を超えることはない。

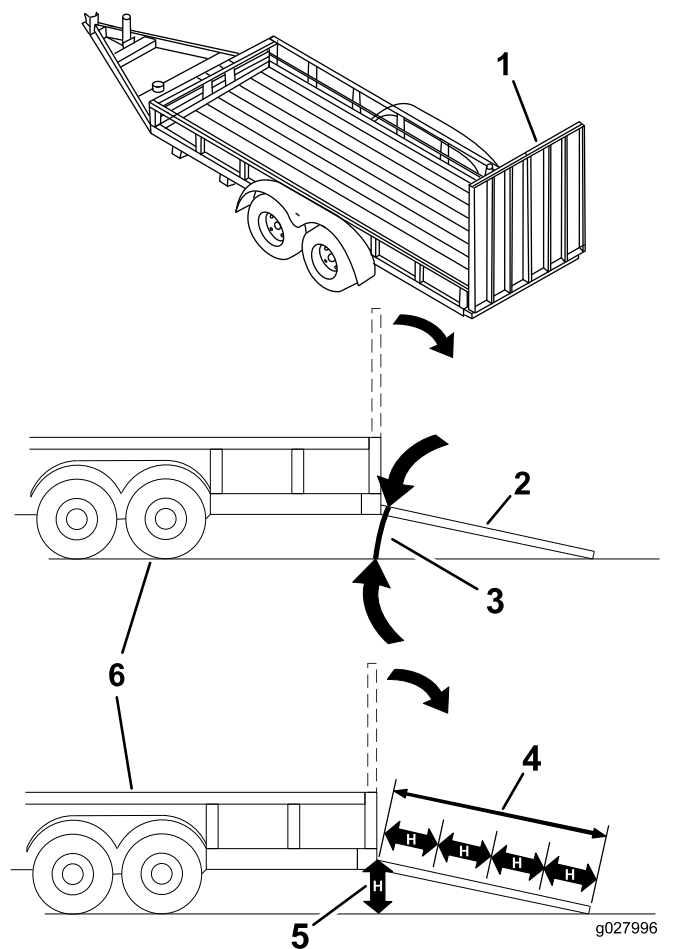


図 29

- 幅広のランプ収納状態
- 幅広のランプ使用状態
- 15度を超えないこと
- トラックトレーラの荷台の高さの少なくとも4倍程度の長さの板を使用する
- H= 地表から荷台床までの高さ
- トレーラ

## トレーラへの積み込み

### 警告

マシンをトレーラなどに搭載する作業は、機体を転倒させる危険をはらんでおり、万一そのような事故が起こると死亡事故など重大な人身事故となる。

- 歩み板の上を運転する場合には安全に十分に注意すること。
  - 積み込み登りはバックで、降りる時には前進で運転してください。
  - 積み下ろし作業中の急加速や急減速などは転倒などの危険を大きくするから避ける。
- トレーラを使用する場合には、トレーラを牽引車両に接続した後、安全チェーンを掛けてください。
  - トレーラにブレーキとライトが付いている場合には、それらも接続します。

3. 歩み板を降ろす板と地面との角度が15°以下となるにすること 図 29。
4. 登りはバックで 図 30。

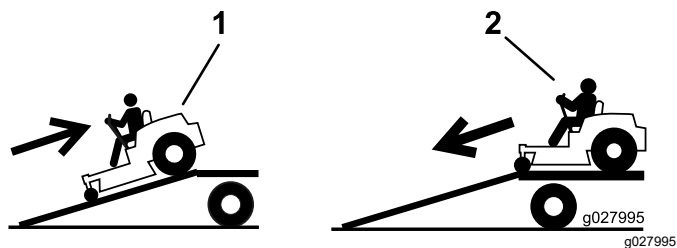


図 30

1. 登りはバックで。
2. 下りは前進で。

5. エンジンを停止し、キーを抜き取り、駐車ブレーキを掛ける。
6. 前キャストホイールおよび後部フレームを利用して機体をロープやチェーンなどで固定する 図 31。ロープ掛けや積荷固定については各地域の法令などに従ってください。

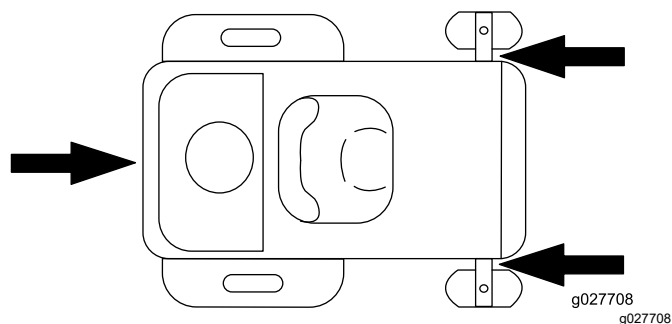


図 31

1. ロープ掛けポイント

## マシンを降ろす

1. 歩み板を降ろす板と地面との角度が15°以下となるにすること 図 29。
2. 下りは前進で 図 30。

# 保守

注 前後左右は運転位置からみた方向です。

## 保守作業時の安全確保

- 始動スイッチにキーをつけたままにしておく、誰でもいつでもエンジンを始動させることができ、危険である。整備作業の前には必ずキーを抜いておくこと。
- 運転席を離れる前に
  - 平らな場所に駐車する。
  - 駆動系統をOFFにする。
  - 駐車ブレーキを掛ける。
  - エンジンを止め、キーを抜き取る。
  - 保守作業は、各部が十分冷えてから行う。
- 適切な訓練を受けていない人には機械の整備をさせないでください。
- 可動部や高温部に手足を近づけないよう意してください。エンジンを駆動させたままで調整を行うのは可能な限り避けてください。
- 機器類を取り外すとき、スプリングなどの力が掛かっている場合があります。取り外しには十分注意してください。
- 駐車ブレーキは、頻繁に動作点検を行ってください。必要に応じて調整や整備を行ってください。
- 絶対に安全装置にいたずらをしないでください。安全装置が適切に作動するかを定期的に点検してください。
- 火災防止のため、カッティングユニット、マフラー、駆動部、グラスキャッチャーの周囲に、草や木の葉、ほこりなどが溜まらないようご注意ください。
- こぼれたオイルや燃料、燃料のしみこんだごみなどは完全に除去してください。
- 油圧式や機械式ジャッキのみで機体を支えた状態で機体の下に入らないでください必ずジャッキスタンドで確実に支えてから入ってください。
- 各部品が良好な状態にあること、ボルトナット類、特にブレード取り付け用の金具類に問題がないか常に点検してください。読めなくなったステッカーは貼り替えてください。
- マシンの整備や修理を行う前に、バッテリーの接続を外してください。バッテリーの接続を外すときにはマイナスケーブルを先に外し、次にプラスケーブルを外してください。接続するときにはプラスを先に接続し、次にマイナスを接続してください。
- 機械の性能を完全に引き出し、かつ安全にお使いいただくために、交換部品やアクセサリは純正品をお使いください。他社の部品やアクセサリを御使用になると危険な場合があります、製品保証を受けられなくなる場合がありますのでおやめください。

# 推奨される定期整備作業

| 整備間隔                                | 整備手順  |
|-------------------------------------|---|
| 使用開始後最初の 5 時間                       | <ul style="list-style-type: none"> <li>・ エンジンオイルとフィルタの交換を行う。</li> </ul>   |
| 使用することまたは毎日                         | <ul style="list-style-type: none"> <li>・ 安全インタロックシステムの動作を確認します。</li> <li>・ エアクリーナ各部に、ほこり、ゆるみ、破損がないか、十分に点検する。</li> <li>・ エンジンオイルの量を点検する。</li> <li>・ 吸気スクリーンを清掃する。</li> <li>・ ブレードを点検する。</li> <li>・ デフレクタが破損していないか点検する。</li> </ul>                                |
| 使用后毎回                               | <ul style="list-style-type: none"> <li>・ デッキのハウジングを洗浄する。</li> </ul>   |
| 25 運転時間ごと                           | <ul style="list-style-type: none"> <li>・ キャスターホイールベアリングのグリスアップを行う。</li> <li>・ スポンジエレメントを清掃する。(ほこりの多い環境で使用しているときは整備間隔を短くする)。</li> <li>・ タイヤ空気圧を点検する。</li> <li>・ ベルトに磨耗や割れが発生していないか点検する。</li> </ul>   |
| 100 運転時間ごとまたは 1 年ごと(いずれか早く到達した方の時期) | <ul style="list-style-type: none"> <li>・ スポンジエレメントを交換する。(ほこりの多い環境で使用しているときには間隔を短くする)。</li> <li>・ ペーパーエレメントを交換する(ほこりのひどい場所で使用する場合は、より頻繁に)。</li> <li>・ エンジンオイルとフィルタの交換(ほこりの多い環境で使用するときには整備間隔を短くする)</li> <li>・ 点火プラグを点検する。</li> <li>・ インライン燃料フィルタを点検する。</li> </ul> |
| 200 運転時間ごと                          | <ul style="list-style-type: none"> <li>・ 点火プラグを交換する。</li> <li>・ インライン燃料フィルタを交換する。</li> </ul>  |
| 300 運転時間ごと                          | <ul style="list-style-type: none"> <li>・ エンジンバルブのクリアランスを点検調整します。代理店に連絡する。</li> </ul>  |
| 長期保管前                               | <ul style="list-style-type: none"> <li>・ バッテリーを充電し、ケーブルを外す。</li> <li>・ 上記整備項目を全て行う。</li> <li>・ 機体の塗装がはげていればタッチアップ修理をする。</li> </ul>  |

## ▲ 注意

始動スイッチにキーをつけたままにしておくと、誰でもいつでもエンジンを始動させることができ、危険である。

整備を行う前には、エンジンを止め、キーをスイッチから抜き取ること。

# 整備前に行う作業

## 車体をジャッキで持ち上げる場合

車体をジャッキで持ち上げたら必ずスタンドで支えてください。

### 警告

下側マフラーシールド [図 32](#) でマシンを支えると、マシンが落下して人身事故となる恐れがある。

下側マフラーシールドでマシンを吊り上げたり支えたりしないこと。

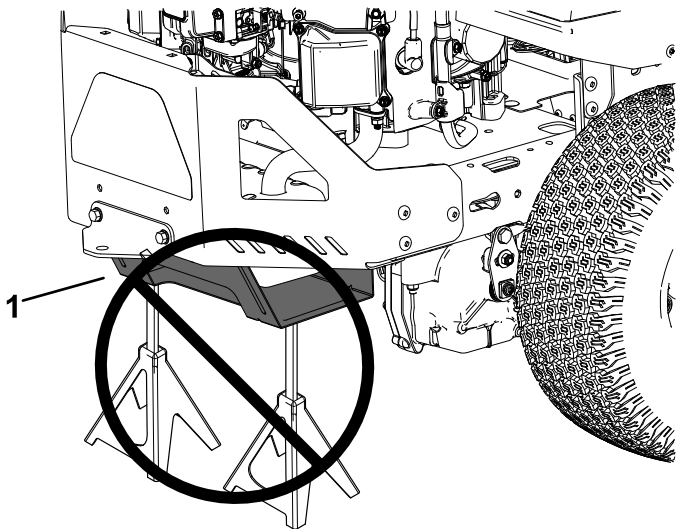


図 32

g299647

1. 下側マフラーシールド

# 潤滑

## ベアリングのグリスアップ

整備間隔: 25 運転時間ごと—キャスターホイールベアリングのグリスアップを行う。

### グリスの種類 No. 2 汎用リチウム系グリス

1. 平らな場所に停車し、ブレードコントロールスイッチを切り、走行コントロールレバーを開いて駐車位置にする。
2. エンジンを停止させ、キーを抜き取り、各部が完全に停止したのを確認してから運転位置を離れる。
3. グリスフィッティング [図 33](#) をウェスできれいに拭く。

注 フィッティング前部にペイントなどが付着している場合は完全に除去する。

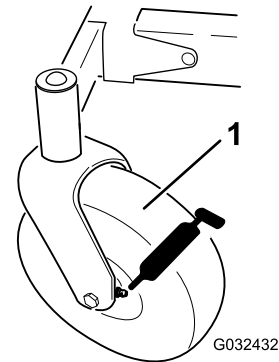


図 33

g032432

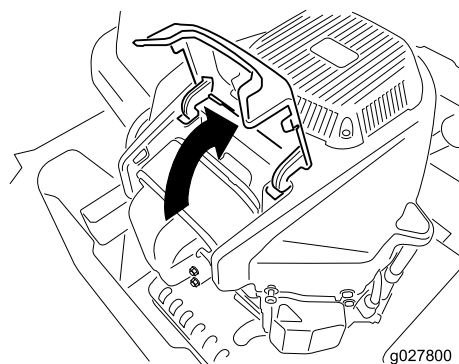
1. 前キャストタイヤ

4. フィッティングにグリスガンを接続する [図 33](#)。
5. グリスがベアリングからはみ出てくるまで注入する。
6. はみ出したグリスはふき取る。

# エンジンの整備

## エンジンの安全事項

- 手足や顔や衣服をマフラーなどの高温部に近づけないよう十分注意すること。保守作業は、エンジンの各部が十分冷えてから行う。
- エンジンのガバナの設定を変えたり、エンジンの回転数を上げすぎたりしないでください。



## エアクリーナの整備

**整備間隔:** 使用することまたは毎日

**注** ほこりの多い場所で使用する場合は、より頻繁に数時間ごとにエアクリーナの整備を行ってください。

### スポンジエレメントとペーパーエレメントの取り外し

1. 平らな場所に停車し、ブレードコントロールスイッチを切り、走行コントロールレバーを開いて駐車位置にする。
2. エンジンを停止させ、キーを抜き取り、各部が完全に停止したのを確認してから運転位置を離れる。
3. エンジン内部に汚れが落ちないように、まず、エアクリーナカバーの周囲をきれいに清掃する。
4. カバーを持ち上げてエアクリーナアセンブリをエンジンから取り外す [図 34](#)。

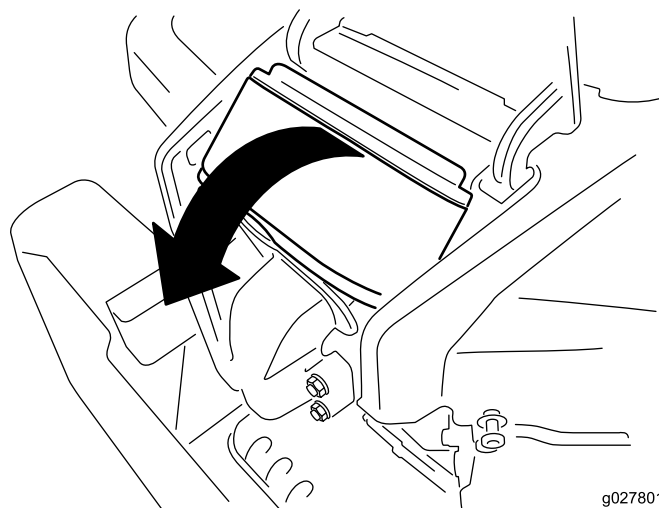


図 34

5. スポンジエレメントとペーパーエレメントを取り外す [図 35](#)。

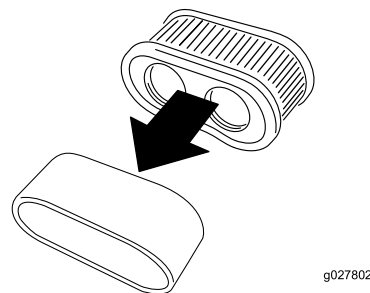


図 35

## エアクリーナのスポンジエレメントの洗浄

**整備間隔:** 25運転時間ごと/毎月 いずれか早く到達した方—スポンジエレメントを清掃する。ほこりの多い環境で使用しているときは整備間隔を短くする。

100 運転時間ごとまたは 1年ごといずれか早く到達した方の時期—スポンジエレメントを交換する。ほこりの多い環境で使用しているときには間隔を短くする。

1. スポンジを温水と液体洗剤で洗う。汚れが落ちたら十分にすすぐ。
2. 洗い上がったら、きれいなウェスにはさんで水分を取る。

**重要** スポンジが破れたり薄くなっている場合には交換してください。

## エアクリーナのペーパーエレメントの整備

**整備間隔:** 100 運転時間ごとまたは 1年ごといずれか早く到達した方の時期—ペーパーエレメントを交換するほこりのひどい場所で使用する場合は、より頻繁に。

1. ペーパーエレメントを軽くたたいて、たまっているほこりを落とす。

**注** 汚れがひどい場合には、新しいペーパーエレメントに交換する。

2. 破れや油汚れ、ゴムシールの傷がないか点検する。
3. スプリングが破損しているペーパーエレメントは交換する。

**重要** ペーパーエレメントを洗わないでください。

## エアクリーナの取り付け

1. ペーパーエレメントにスポンジエレメントを被せる。  
**注** エレメントを破損させないように注意してください。
2. フィルタの穴をマニホルドのポートに合わせる。
3. フィルタを下にねじ込むようにしてマニホルドに密着するように取り付ける [図 36](#)。

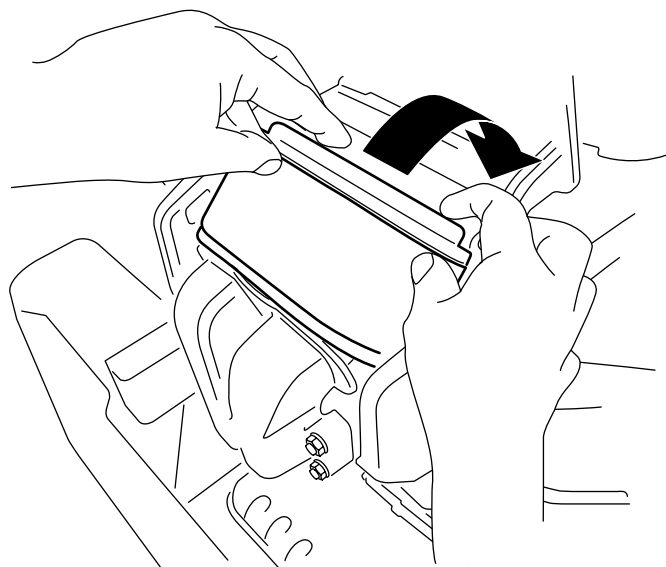


図 36

g228022

4. カバーを閉じる。

## エンジンオイルについて

### エンジンオイルの仕様

**オイルのタイプ** 洗浄性オイルAPI 規格 SF, SG, SH, SJ または SL

**オイル容量** 2.4 リットル フィルタ共

**粘度** 下の表を参照してください。

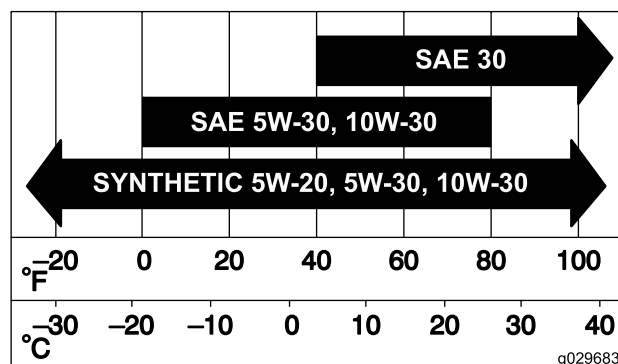


図 37

g029683

## エンジンオイルの量を点検する

**整備間隔:** 使用することまたは毎日

**注** エンジンが冷えている状態で点検してください。

**重要** オイル量が少なすぎても多すぎても、エンジンを破損させる恐れがあります。

1. 平らな場所に停車し、ブレードコントロールスイッチを切り、走行コントロールレバーを開いて駐車位置にする。
2. エンジンを停止させ、キーを抜き取り、各部が完全に停止したのを確認してから運転位置を離れる。

**注** エンジン停止後にオイルがクランクケースに戻る十分な時間が経過していることを確認する。

3. エンジン内部に異物が入らないように、オイルキャップやディップスティックの周囲をきれいに [図 38](#)。

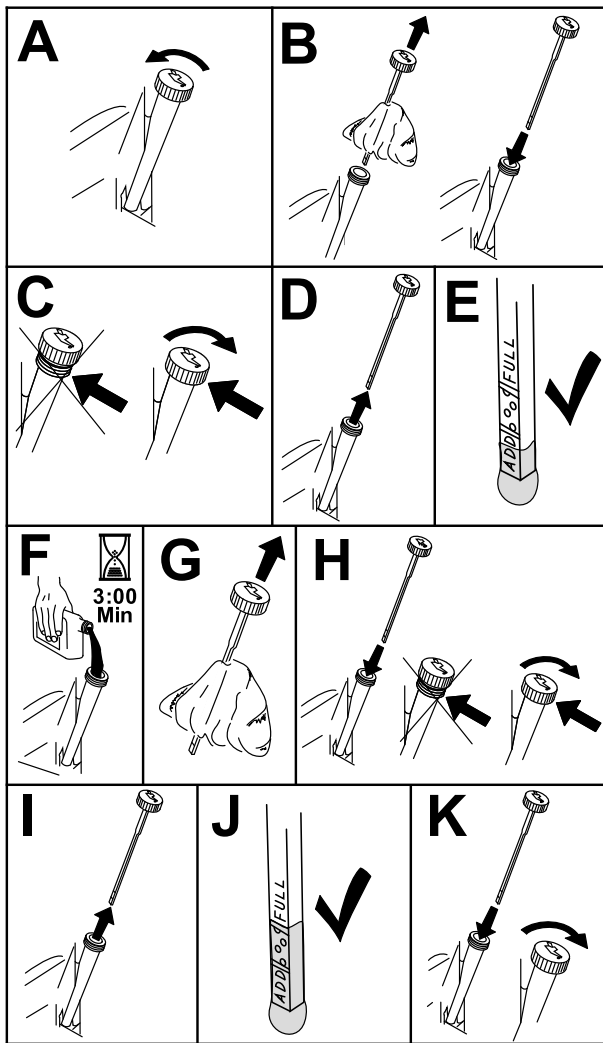
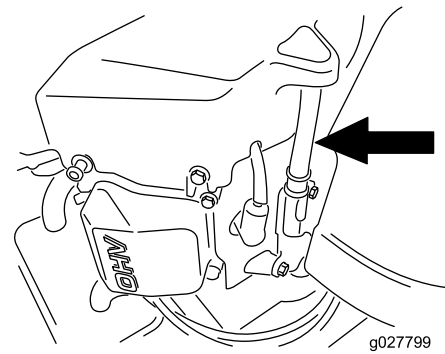


図 38

g235263



g027799

g027799

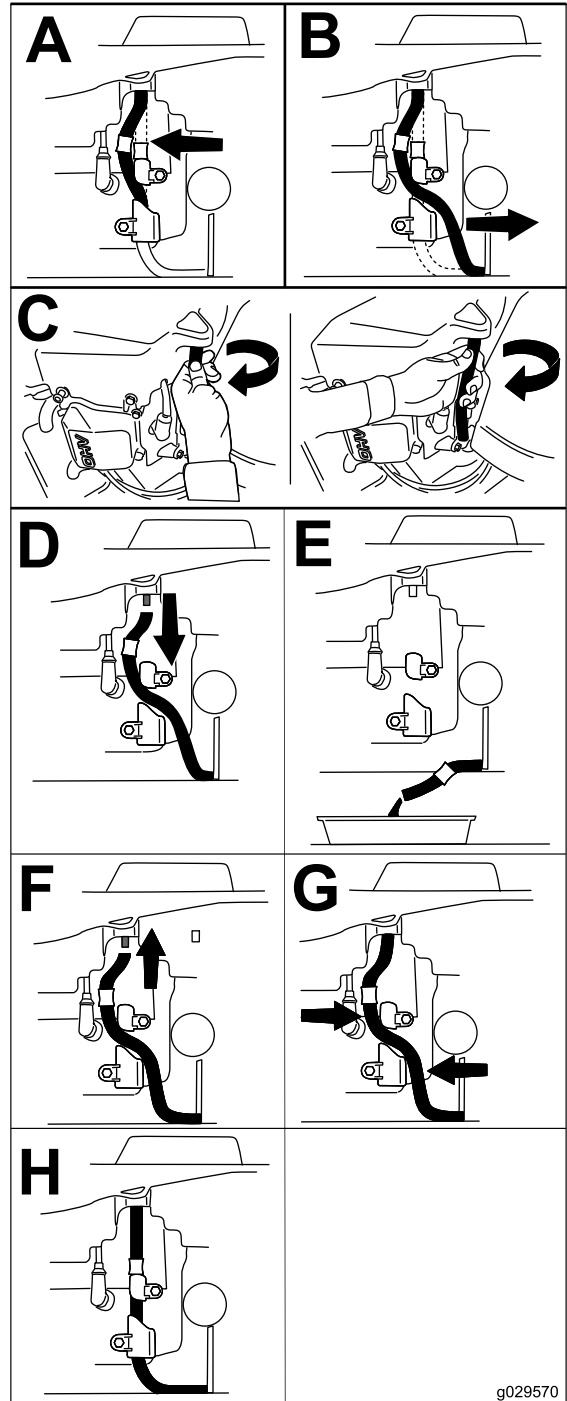


図 39

g029570

g029570

## エンジンオイルとフィルタの交換

**整備間隔:** 使用開始後最初の 5 時間/最初の 1ヶ月経過後 いずれか早く到達した方—エンジンオイルとフィルタの交換を行う。

100 運転時間ごとまたは 1年ごといずれか早く到達した方の時期—エンジンオイルとフィルタの交換 ほこりの多い環境で使用するときは整備間隔を短くする

1. 燃料が完全に抜けるよう、平らな場所に駐車する。
2. 平らな場所に停車し、ブレードコントロールスイッチを切り、走行コントロールレバーを開いて駐車位置にする。
3. エンジンを停止させ、キーを抜き取り、各部が完全に停止したのを確認してから運転位置を離れる。
4. エンジンからオイルを抜く [図 39](#)。



5. エンジンオイルフィルタの交換を行う図 40。

注 フィルタのガスケットがエンジンに当たるまで締め付け、そこからさらに $\frac{3}{4}$ 回転締め付ける。

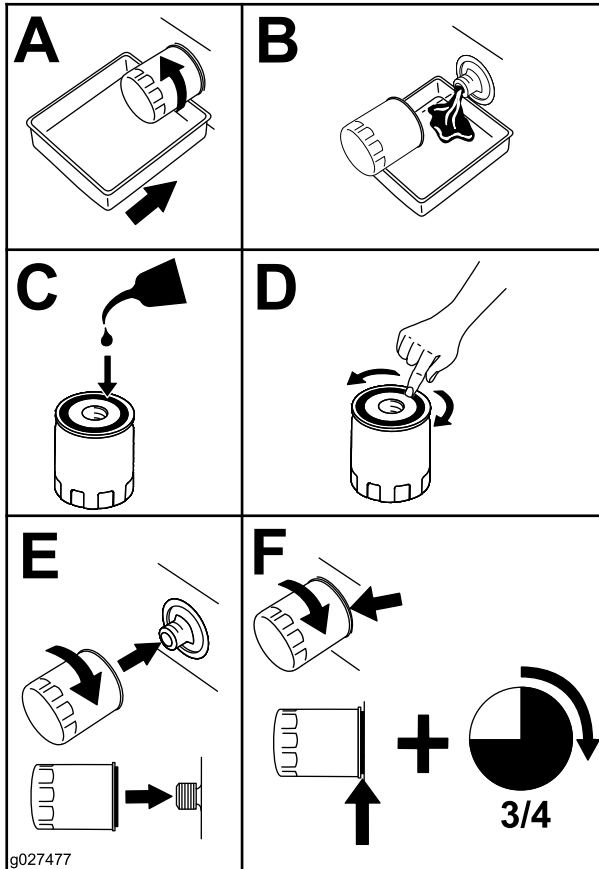


図 40

6. 所定量の 80% 程度のオイルをゆっくり入れ、そこから、残りの量を注意深く足してFULLマークまで入れる図 41。

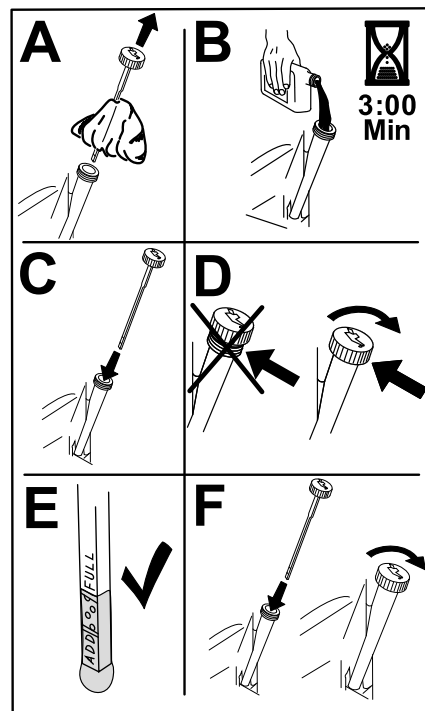


図 41

g235264

7. 廃油はリサイクルセンターに持ち込むなど適切な方法で処分してください。

## 点火プラグの整備

**整備間隔:** 100 運転時間ごとまたは 1年ごといずれか早く到達した方の時期一点火プラグを点検する。

200運転時間ごと/2年ごといずれか早く到達した方一点火プラグを交換する。

取り付け時には電極間のエアギャップを正しく調整しておいてください。取り付け、取り外しには必ず専用のレンチを使い、エア・ギャップの点検調整にはすきまゲージやギャップ調整工具などを使ってください。必要に応じて新しい点火プラグと交換してください。

**タイプ** Champion® RN9YC または NGK® BPR6ES

**エアギャップ** 0.76 mm

## 点火プラグの取り外し

1. 平らな場所に停車し、ブレードコントロールスイッチを切り、走行コントロールレバーを開いて駐車位置にする。
2. エンジンを停止させ、キーを抜き取り、各部が完全に停止したのを確認してから運転位置を離れる。
3. プラグを外した時にエンジン内部に異物が落ちないように、プラグの周囲をきれいにする。
4. 点火プラグを取り外す図 42。

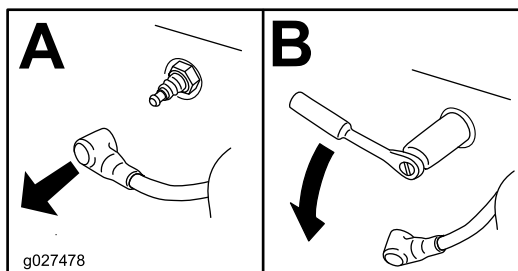


図 42

## 冷却システムの清掃

1. 平らな場所に停車し、ブレードコントロールスイッチを切り、走行コントロールレバーを開いて駐車位置にする。
2. エンジンを停止させ、キーを抜き取り、各部が完全に停止したのを確認してから運転位置を離れる。
3. エンジンからエアフィルタを外す。
4. エンジンのシュラウドを取り外す。
5. エアインテークに異物が入らないように、フィルタベースにフィルタを取り付ける。
6. これらについている汚れを除去する。
7. エンジンからエアフィルタを外し、シュラウドを取り付ける。
8. エアフィルタを取り付ける。

## 点火プラグの点検

**重要** 点火プラグは清掃しないでください。黒い汚れ、電極の磨耗、油膜、亀裂などがあれば新しいものと交換してください。

絶縁体部がうす茶色や灰色なら適正、碍子が黒くなっているのは不完全燃焼であるエアクリーナの汚れが原因であることが多い。

すきまを 0.75 mm に調整する。

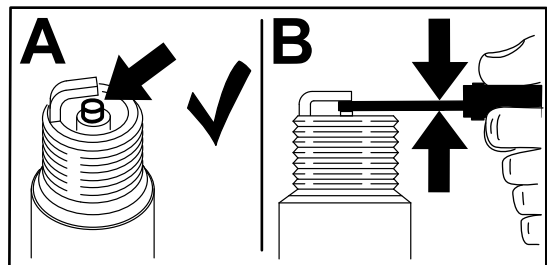


図 43

## 点火プラグの取り付け

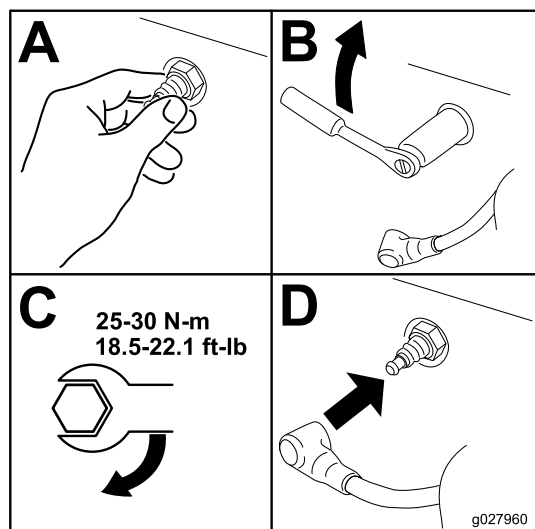


図 44

# 燃料系統の整備

## ▲ 危険

燃料は非常に引火爆発しやすい物質である。発火したり爆発したりすると、やけどや火災などを引き起こす。

燃料に関する注意事項の説明は [燃料についての安全事項 \(ページ 12\)](#) を参照してください。

## インライン燃料フィルタの交換

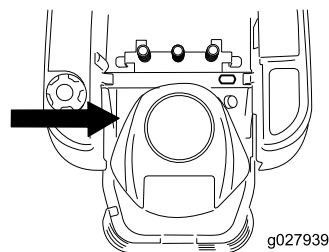
**整備間隔:** 100 運転時間ごとまたは 1年ごといずれか早く到達した方の時期—インライン燃料フィルタを点検する。

200運転時間ごと/2年ごといずれか早く到達した方—インライン燃料フィルタを交換する。

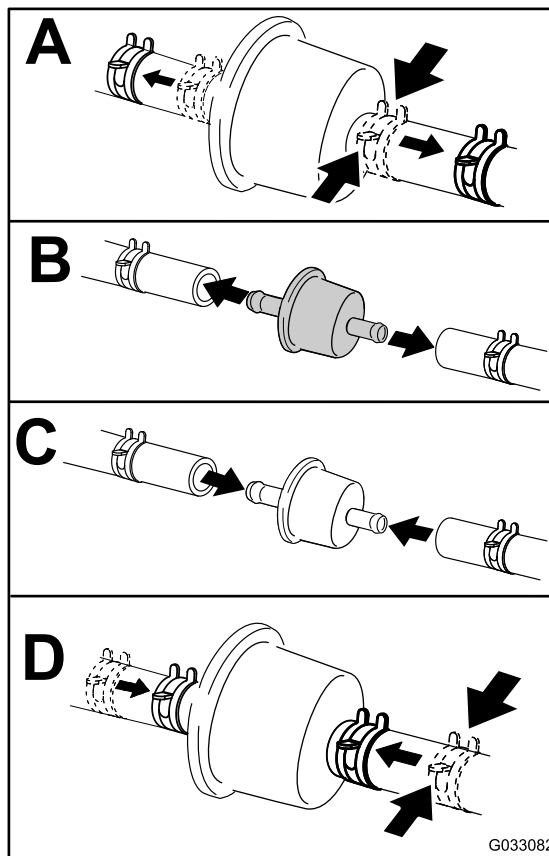
燃料ラインから取り外した汚れたフィルタは絶対に再取り付けしないでください。

1. 平らな場所に停車し、ブレードコントロールスイッチを切り、走行コントロールレバーを開いて駐車位置にする。
2. エンジンを停止させ、キーを抜き取り、各部が完全に停止したのを確認してから運転位置を離れる。
3. フィルタを交換する [図 45](#)。

**注** フィルタについているマークが、燃料の流れ方向であることを確認する。



g027939



g033082

図 45

# 電気システムの整備

## 電気システムに関する安全確保

- マシンの整備や修理を行う前に、バッテリーの接続を外してください。バッテリーの接続を外すときにはマイナスケーブルを先に外し、次にプラスケーブルを外してください。接続するときにはプラスを先に接続し、次にマイナスを接続してください。
- バッテリーの充電は、火花や火気のない換気の良い場所で行ってください。バッテリーと充電器の接続や切り離しを行うときは、充電器をコンセントから抜いておいてください。また、安全な服装を心がけ、工具は確実に絶縁されたものを使ってください。

## バッテリーの整備

### バッテリーの取り外し

#### ⚠ 警告

バッテリーの端子に金属製品や車体の金属部分が触れるとショートを起こして火花が発生する。それによって水素ガスが爆発を起こし人身事故に至る恐れがある。

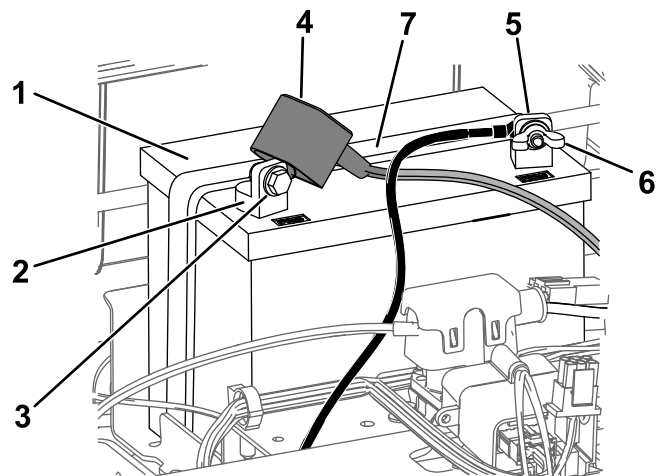
- バッテリーの取り外しや取り付けを行うときは、端子と金属を接触させないように注意する。
  - バッテリーの端子と金属を接触させない。
- 平らな場所に停車し、ブレードコントロールスイッチを切り、走行コントロールレバーを開いて駐車位置にする。
  - エンジンを停止させ、キーを抜き取り、各部が完全に停止したのを確認してから運転位置を離れる。
  - バッテリーに対する作業ができるように運転席を倒す。
  - バッテリー端子からマイナスケーブル黒を外す [図 46](#)。
- 注 ねじ類はすべて保管しておく。

#### ⚠ 警告

バッテリーケーブルの取り外し手順を間違えるとケーブルがショートを起こして火花が発生する。それによって水素ガスが爆発を起こし人身事故に至る恐れがある。

- ケーブルを取り外す時は、必ずマイナス黒ケーブルから取り外す。
- ケーブルを取り付ける時は、必ずプラス赤ケーブルから取り付け、それからマイナス黒ケーブルを取り付ける。

- プラス赤ケーブルのゴムカバーを外す。
  - バッテリー端子からプラスケーブル赤を外す [図 46](#)。
- 注 ねじ類はすべて保管しておく。
- バッテリー押さえ [図 46](#)を外して、バッテリートレイからバッテリーを取り出す。



g293472

図 46

- |                 |                  |
|-----------------|------------------|
| 1. バッテリー        | 5. マイナス-端子       |
| 2. バッテリーのプラス端子  | 6. 蝶ナット、ワッシャ、ボルト |
| 3. ボルト、ワッシャ、ナット | 7. バッテリー押さえ      |
| 4. 端子のゴムカバー     |                  |

## バッテリーを充電する

整備間隔: 長期保管前—バッテリーを充電し、ケーブルを外す。

- シャーシからバッテリーを取り外す [バッテリーの取り外し \(ページ 36\)](#)を参照。
  - 1-6 Aで少なくとも1時間充電する。
- 注 充電しすぎないように注意すること。
- 充電が終わったら、チャージャのプラグをコンセントから抜いてから、チャージャのリード線をバッテリー端子から外す [図 47](#)。

# 走行系統の整備

## タイヤ空気圧を点検する

**整備間隔:** 25運転時間ごと—タイヤ空気圧を点検する。

前後のタイヤとも規定値に調整して運転してください。空気圧そろっていないと均一な刈高になりません。空気圧は空気バルブ [図 48](#) で測定してください。測定はタイヤが冷えている状態で行うのがベストです。

キャストホイールの空気圧は、タイヤメーカーの推奨値タイヤ側面に記載されていますにしたがってください。

後輪駆動輪の空気圧は、0.90 bar (0.9 kg/cm<sup>2</sup> = 13 psi)としてください。

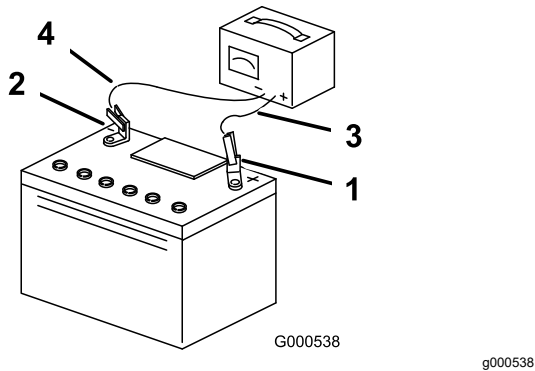


図 47

1. バッテリーのプラス端子
2. マイナス-端子
3. 充電器からの赤色+コード
4. 充電器からの黒色-コード

## バッテリーの取り付け

1. バッテリーをトレイに載せる [図 46](#)。
2. 先ほど取り外したねじ類を再使用して、プラスケーブル赤いケーブルをバッテリーのプラス端子に取り付ける。
3. 先ほど取り外したねじ類を再使用して、マイナスケーブルをバッテリーのマイナス-端子に取り付ける。
4. プラス端子赤色に赤いゴムカバーを取り付ける。
5. バッテリー押さえを使ってバッテリーを固定する [図 46](#)。
6. 座席をもとに戻す。

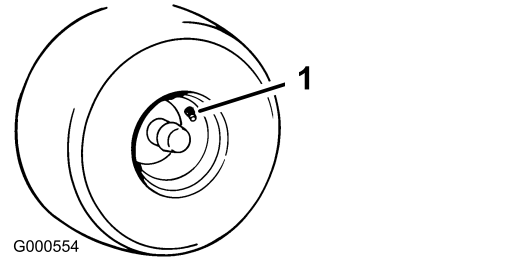


図 48

1. 空気バルブ

## 電動ブレーキの解除方法

リンクアームを前方に回転させると、手動で電気ブレーキを解除することができます。電動ブレーキに通電すると、ブレーキはリセットされます。

1. 始動キーを OFF 位置にして抜き取る。
2. バッテリーの接続を外します。
3. 電気ブレーキのシャフトブレーキリンクアームが接続されているを探し出す [図 49](#)。
4. シャフトを前方向に回すとブレーキが解除される。
5. マシンを移動させ終わったらバッテリーを接続する。

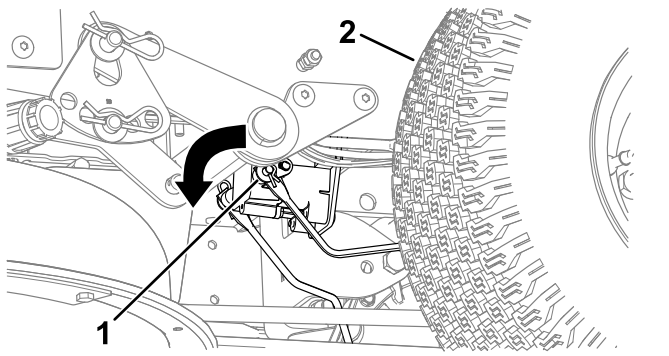


図 49

1. 電動ブレーキのコントロールモジュールに付いているリンクアーム
2. 左後タイヤ

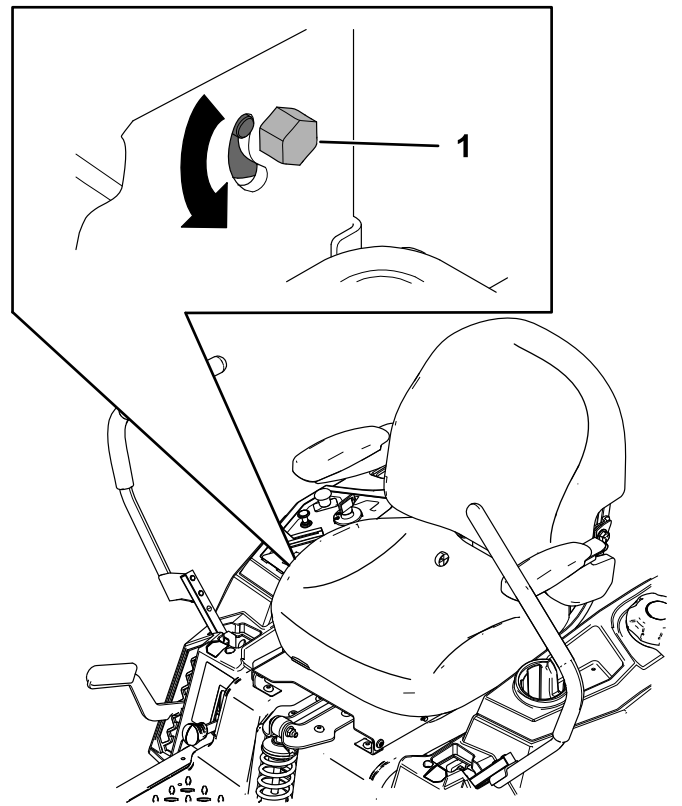


図 50

1. ボルト

5. エンジンを始動し、平坦な場所を全速で前進走行させてマシンが直進するかどうかを確認する。必要に応じてこの調整操作を繰り返す。

## トラッキングの調整

平坦な場所を全速で前進走行したときにマシンが左右どちらかに寄っていく場合には、トラッキングの調整を行ってください。

マシンが左側に寄る場合は、右側の走行コントロールレバーを調整します。右側に寄る場合は左側の走行コントロールレバーを調整します。

**注** トラッキング調整は前進方向のみで行うことができます。

1. 平らな場所に停車し、ブレードコントロールスイッチを切り、走行コントロールレバーを開いて駐車位置にする。
2. エンジンを停止させ、キーを抜き取り、各部が完全に停止したのを確認してから運転位置を離れる。
3. 調整が必要な側の走行コントロールレバーの近くにあるトラッキング調整ボルトを探し出す [図 50](#)。

**注** 運転席を倒すと調整ボルトにアクセスしやすくなります。

4. ボルトを回すとその側の車輪の回転速度が遅くなる。

**注** 少しの変更の場合には少しだけボルトを回すようにしてください。

# ベルトの整備

## ベルトの点検

整備間隔: 25運転時間ごと一ベルトに磨耗や割れが発生していないか点検する。

ベルトが破損している場合には交換する。磨耗の兆候としてベルトが回転するときいきしみがする、刈り込み中にベルトが滑ってブレードが回らない、ベルトの縁がほつれている、焼けた跡がある、割れているなどがあります。

## 刈り込みベルトの交換

磨耗の兆候としてベルトが回転するときいきしみがする、刈り込み中にベルトが滑ってブレードが回らない、ベルトの縁がほつれている、焼けた跡がある、割れているなどがあります。これらの兆候を発見したらベルトを交換してください。

1. 平らな場所に停車し、ブレードコントロールスイッチを切り、走行コントロールレバーを開いて駐車位置にする。
2. エンジンを停止させ、キーを抜き取り、各部が完全に停止したのを確認してから運転位置を離れる。
3. 刈高を一番低い刈高38 mmにセットする。
4. ヘアピンコッターを外し、プーリカバーについているタブを押し込んでカバーを外す [図 51](#)。

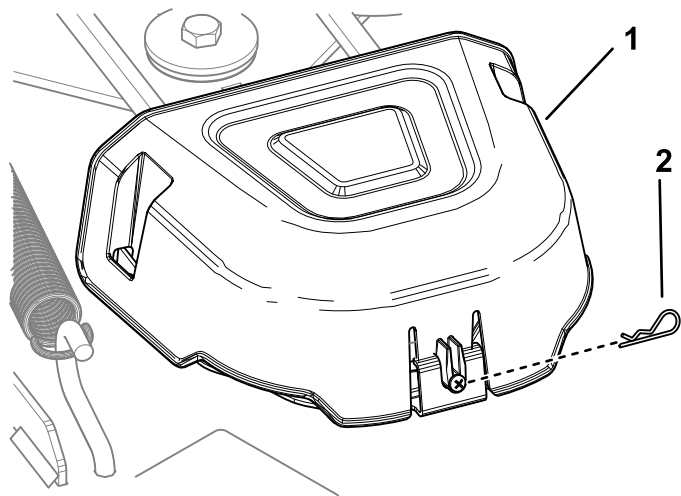


図 51

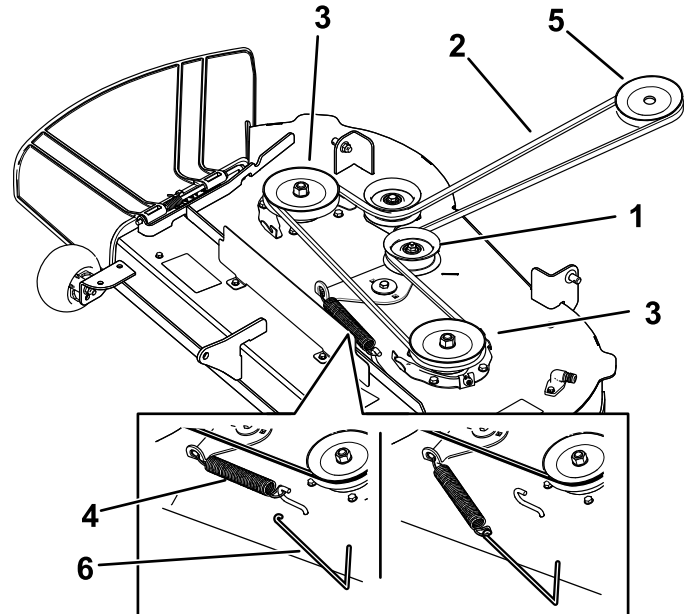
g332328

1. カバー
2. ヘアピンコッター

### 警告

スプリングには強い張力がかかっており、不用意に取り外すと怪我をする。

ベルトの取り外しは十分に注意深く行うこと。



g298025

図 52

ブレードが2枚のデッキの場合

- |            |                |
|------------|----------------|
| 1. アイドラプーリ | 4. スプリング       |
| 2. 刈り込みベルト | 5. エンジンプーリ     |
| 3. 外側のプーリ  | 6. スプリング取り外し工具 |

5. スプリング取り外し工具Toro P/N 92-5771を用いて、デッキのフックからアイドラスプリングを取り外してスプリングのテンションをなくし、プーリからベルトを取り外す [図 52](#)または [図 53](#)。

# 刈り込みデッキの保守

## 刈り込みブレードについての安全事項

- ブレードが磨耗や破損していないか定期的に点検すること。
- ブレードを点検する時には安全に十分注意してください。ブレードをウェスでくるむか、安全手袋をはめ、十分に注意して取り扱ってください。ブレードは研磨または交換のみ行い、たたいて修復したり溶接したりしないでください。
- 複数のブレードを持つ機械では、つのブレードを回転させると他も回転する場合がありますから注意してください。
- バランスを狂わせないようにするため、ブレードを交換するときにはボルトもセットで交換してください。

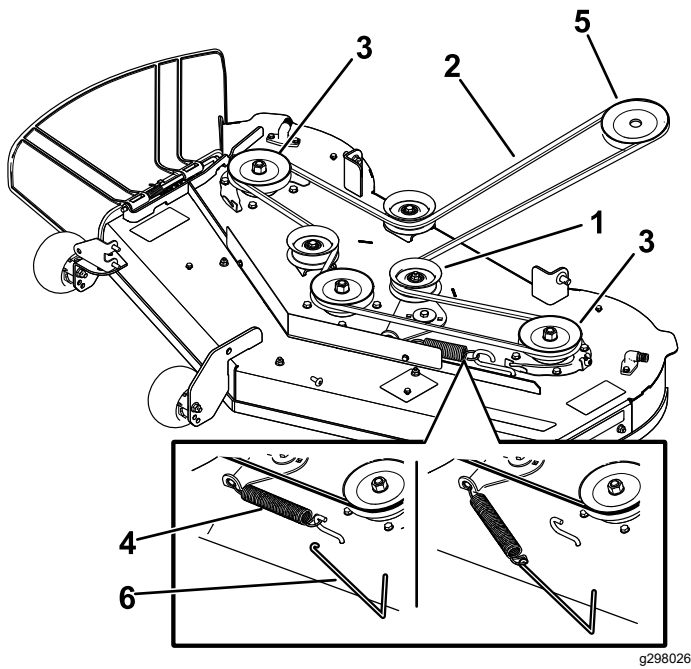


図 53

ブレードが3枚のデッキの場合

- |            |                |
|------------|----------------|
| 1. アイドラプーリ | 4. スプリング       |
| 2. 刈り込みベルト | 5. エンジンプーリ     |
| 3. 外側のプーリ  | 6. スプリング取り外し工具 |
- 
6. エンジンプーリとデッキプーリに新しいベルトを掛け回す [図 52](#)または [図 53](#)。
  7. スプリング取り外し工具Toro P/N 92-5771を用いて、デッキのフックにアイドラスプリングを取り付けてスプリングにテンションを掛ける。これによりアイドラプーリとベルトが強く張る [図 53](#)または [図 52](#)。
  8. プーリカバーを取り外す。

## ブレードの整備

ブレード刃を鋭利にしておくこと、いつも質の良い刈り上がりとなります。2本のブレードを用意して交互に使用すると便利です。

## ブレードの点検や整備にかかる前に

1. 平らな場所に停車し、ブレードコントロールスイッチを切り、走行コントロールレバーを開いて駐車位置にする。
2. エンジンを止め、キーを抜きとり、点火プラグからコードを外す。

## ブレードの点検

**整備間隔:** 使用することまたは毎日

1. 刃先の部分を点検する [図 54](#)。
2. 刃先部分が鋭利でなかったり、打ち傷がある場合には、ブレードを外して研磨する [ブレードの研磨 \(ページ 42\)](#)を参照。
3. ブレードを点検、特に立ち上がりの湾曲部をていねいに点検する。
4. ひび、磨耗、割れの発生などがあれば、直ちに新しいブレードに交換する [図 54](#)。



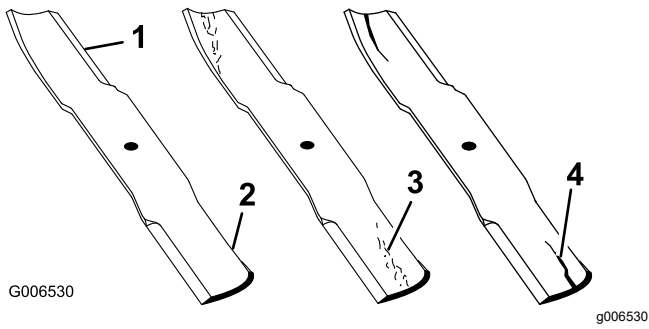


図 54

- |            |             |
|------------|-------------|
| 1. 刃先      | 3. 磨耗や割れの発生 |
| 2. 立ち上がり部分 | 4. ひび       |

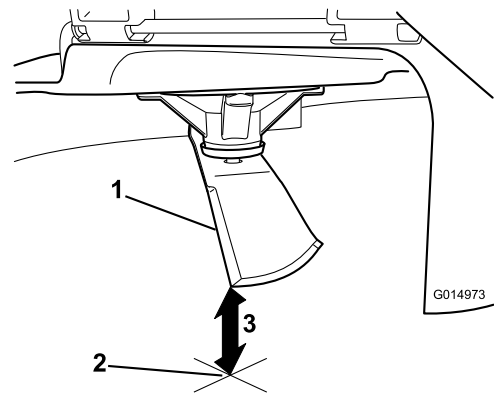


図 56

1. ブレード測定位置に回したところ
2. 平らな床面
3. 刃先から床面までの距離を測定するA

## ブレードの変形を調べる

**注** 以下の点検は、平らな床面にマシンを駐車した状態で行う必要があります。

1. 刈り込みデッキを、一番低い刈高にセットする。
2. 厚手の丈夫な手袋をはめるなどして確実に保護した手で、ブレードをゆっくり回転させ、適当な位置で、刃先から床面までの距離を測定する 図 55。

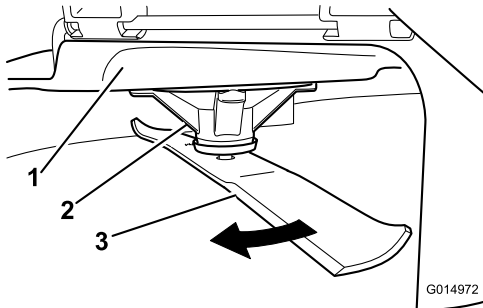


図 55

- |               |       |
|---------------|-------|
| 1. デッキ        | 3. 枚刃 |
| 2. スピンドルハウジング |       |

3. 刃の先端から平らな床面までの距離を測る 図 56。

4. 同じブレードを180度回転させる。すなわち、ブレードのもう一方の刃先が、先ほど測定した場所と同じ位置にくるようにする 図 57。

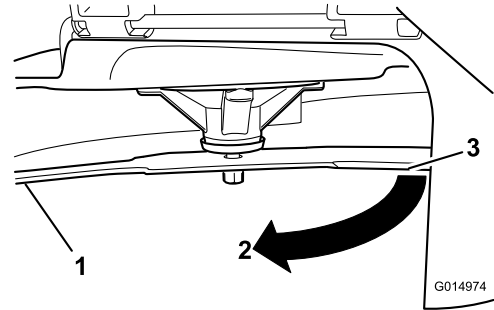
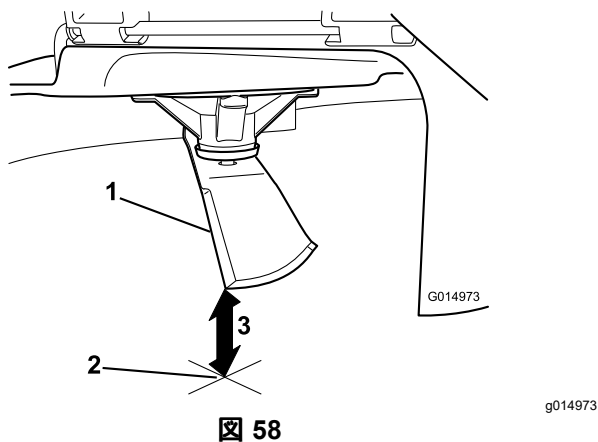


図 57

1. ブレード先ほど測定した側
2. 測定先ほど測定を行った位置
3. 先ほどと反対側の刃先が、測定位置に来る

5. 刃の先端から平らな床面までの距離を測る 図 58。

**注** 二つの測定値の差が 3 mm 以内であれば適正である。



1. 反対側の刃先測定位置に回したところ
2. 平らな床面
3. 刃先から床面までの距離を測定するB

A. AとBとの差が3mmよりも大きい場合には、そのブレードは曲がっていて危険であるから新しい刃に交換する [ブレードの取り外し \(ページ 42\)](#)と [バッテリーの取り付け \(ページ 37\)](#)を参照。

**注** 新しい刃に交換しても差が3mmよりも大きい場合には、スピンドルが曲がっている可能性があります。弊社代理店に連絡してください。

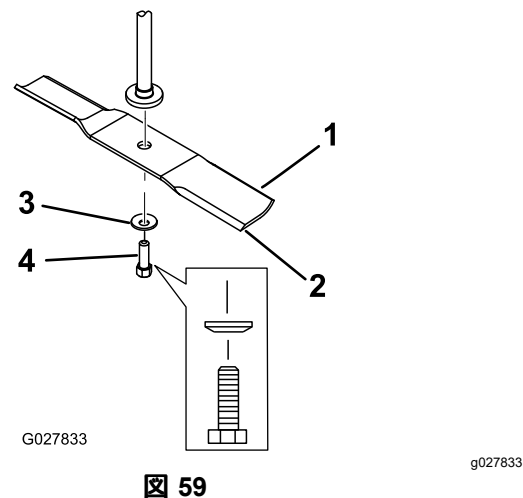
B. 測定値の差が適正範囲内であれば次のブレードの測定を行う。

6. 各ブレードについて上記の検査を行う。

## ブレードの取り外し

ブレードが堅いものに当たった、バランスが取れていない、磨耗した、曲がったなどの場合には新しいものと交換する必要があります。

1. ぼろきれや厚いパッドの入った手袋を使ってブレードの端部をしっかり握る。
2. スピンドルのシャフトからブレードボルト、湾曲ワッシャ、ブレードを取り外す [図 59](#)。



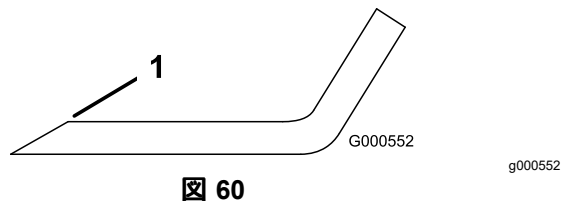
1. ブレードの立ち上がりセイル部
2. 枚刃
3. 湾曲ワッシャ
4. ブレードボルト

## ブレードの研磨

1. ブレードは、左右の刃先をやすりで磨く [図 60](#)。

**注** 刃先の角度を変えないように注意すること。

**注** 左右を同じだけ削るようにすればバランスが狂わない。

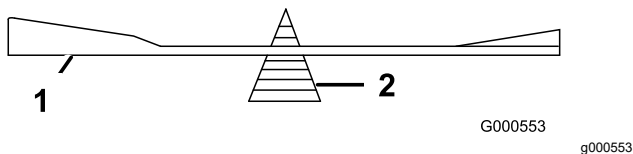


1. この角度を変えないように研磨すること。

2. ブレードバランサーを使ってバランスを調べる [図 61](#)。

**注** ブレードが水平に停止すればバランスがとれているからそのまま使用してよい。

**注** もし傾くようなら、重い方の裏面を少し削って調整する [図 60](#)。



1. 枚刃
2. バランサー

3. バランスがとれるまで調整する。

## ブレードの取り付け

1. スピンドルシャフトにブレードを取り付ける ([図 59](#))。

**重要**ブレードの立っている側セイル部がカッティングデッキの天井を向くのが正しい取り付け方です。

- 湾曲ワッシャ、ブレードボルトを、スピンドルシャフトに取り付ける [図 59](#)。
- 各ブレードボルトを 81-108 N·m(4.9-9.0 kg·m = 60-80 ft·lb) にトルク締めする。

## デッキの水平調整

デッキを取り付けたときや、刈り上がりが揃っていないときには、デッキが水平に取り付けられているかどうかを点検してください。

デッキの水平調整の前に、ブレードが曲がっていないか点検し不良ブレードは交換してください [ブレードの整備 \(ページ 40\)](#) を参照してから作業を続けてください。

デッキの左右の水平調整先に行い、次に前後の水平調整を行ってください。

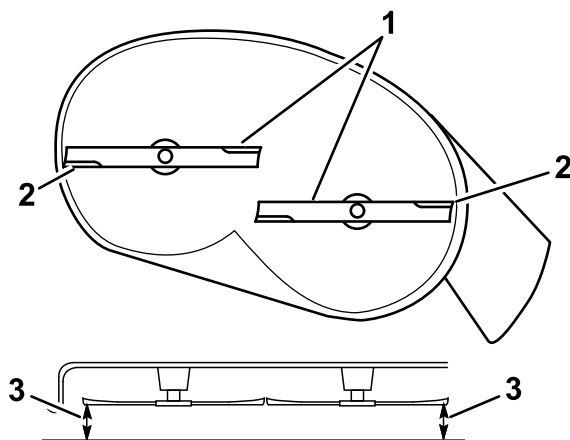
### 必要条件

- 平らな場所に駐車すること。
- 全部のタイヤが正しい空気圧に調整されていること [タイヤ空気圧を点検する \(ページ 37\)](#) を参照。

### 左右の水平の点検

- 平らな場所に停車し、ブレードコントロールスイッチPTOを切り、走行コントロールレバーを開いて駐車位置にする。
- エンジンを停止させ、キーを抜き取り、各部分が完全に停止したのを確認してから運転位置を離れる。
- 刈高を 76 mm に設定する。
- 注意深くブレードを回転させて、左右方向に向ける。
- 外側の刃先と平らな床面との距離を測定する [図 62](#) と [図 63](#)。

注 2ヶ所の測定値の差が 5 mm 以内でない場合には、調整が必要である [左右の水平調整 \(ページ 44\)](#) を参照。

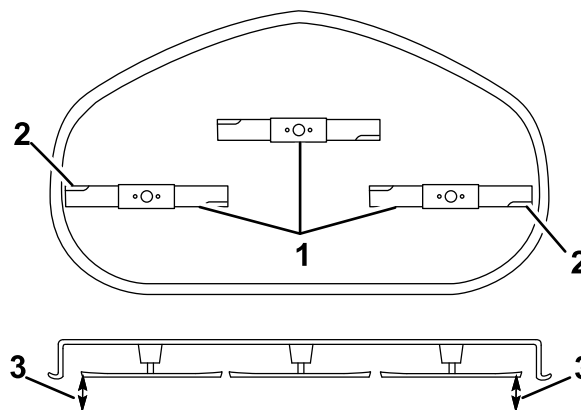


g294044

**図 62**

ブレードが2枚のデッキの場合

- ブレードを左右方向に向け
- 外側の刃先
- 刃の先端から平らな床面までの距離を測る。



g296913

**図 63**

ブレードが3枚のデッキの場合

- ブレードを左右方向に向け
- 外側の刃先
- 刃の先端から平らな床面までの距離を測る。

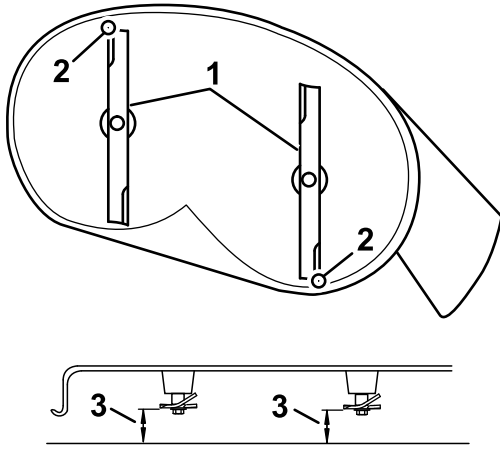
### デッキの前後の傾きの点検

刈り込みデッキを取り付けた場合には、必ずこの前後調整を点検してください。デッキの後部の高さや前部の高さを比較します。前部の方が 7.9 mm 以上低くなっている場合には、前後の傾きを調整する必要があります。

- 平らな場所に停車し、ブレードコントロールスイッチPTOを切り、走行コントロールレバーを開いて駐車位置にする。
- エンジンを停止させ、キーを抜き取り、各部分が完全に停止したのを確認してから運転位置を離れる。
- 刈高を 76 mm に設定する。
- 注意深くブレードを回転させて、ブレードを前後方向に向ける [図 64](#)。

5. 前方のブレードの前端の刃先から平らな床面までの距離を測定する。同様に、後方のブレードの後端の刃先から平らな床面までの距離を測定する [図 65](#) または [図 64](#)。

**注** 前端での刃先の高さが、後端での高さよりも低く、その差が 1.6-7.9 mm 以内であれば適正である。この範囲にない場合には [左右の水平調整 \(ページ 44\)](#) の作業を行う。

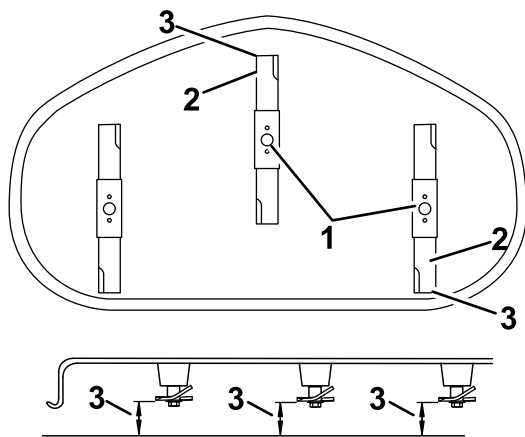


**図 64**

ブレードが2枚のデッキの場合

1. ブレードを前後方向に向ける
2. 外側の刃先
3. 刃の先端から平らな床面までの距離を測る。

g294046



**図 65**

ブレードが3枚のデッキの場合

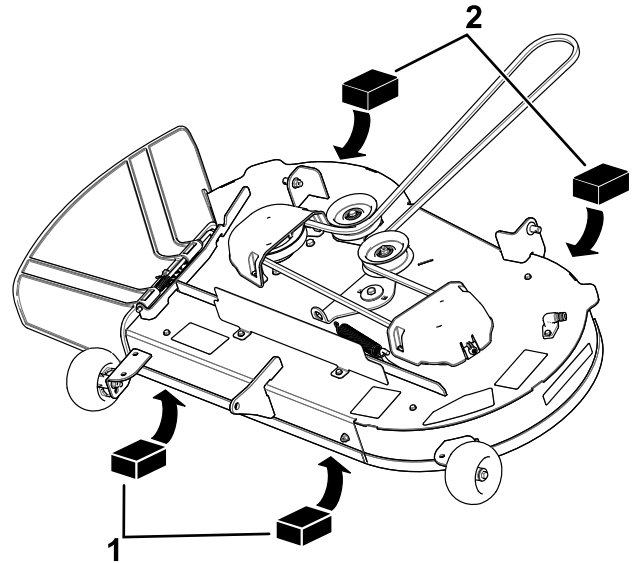
1. ブレードを前後方向に向ける
2. 外側の刃先
3. 刃の先端から平らな床面までの距離を測る。

g296914

## 左右の水平調整

1. 車両の左側に移動して、
2. 芝刈り防止ローラを一番上の穴にセットするか、全部取り外すかする [芝刈り防止ローラを調整する \(ページ 22\)](#) を参照。

3. 刈高レバーを 76 mm に設定する [刈り高の調整 \(ページ 22\)](#) を参照。
4. デッキの左右前部に角材厚さ 6.6 cm を入れる。芝刈り防止ローラの下には入れないこと [図 66](#) または [図 67](#)。
5. 刈り込みデッキのスカートの後ろの左右のエッジ部の下にブロック厚さ 7.3 cm をそれぞれ 1 個ずつセットする [図 66](#) または [図 67](#)。



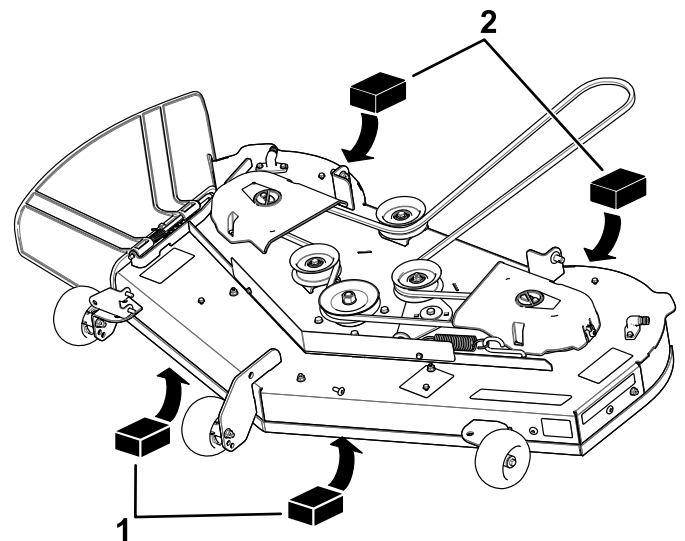
**図 66**

ブレードが2枚のデッキの場合

1. 角材厚さ 6.6 cm

2. 角材厚さ 7.3 cm

g298027



**図 67**

ブレードが3枚のデッキの場合

1. 角材厚さ 6.6 cm

2. 角材厚さ 7.3 cm

g298028

6. 下側昇降アームピンについているヘアピンコッターとワッシャを外す [図 68](#)。

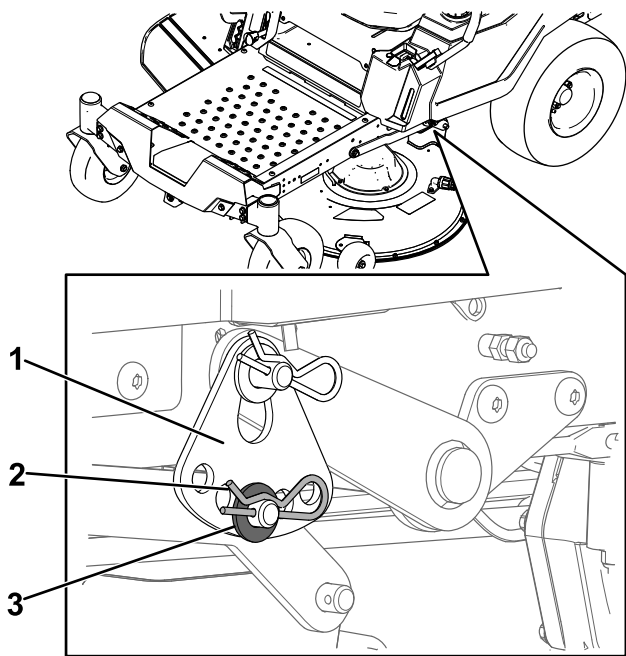


図 68

g294197

1. 刈高プレート
2. ヘアピンコッター
3. ワッシャ

7. 刈高プレートを取り付けた時にプレートがデッキの重量を支えるように、プレート別の穴にセットする [図 69](#)。

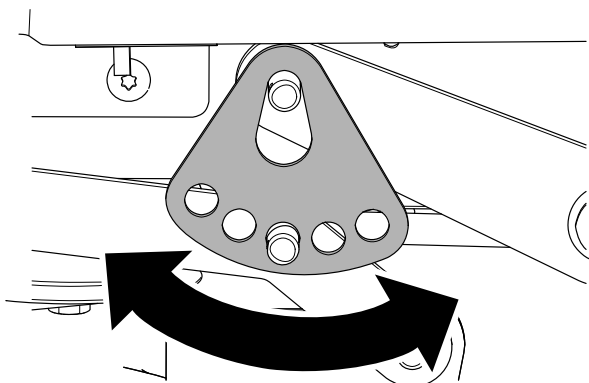


図 69

g294195

8. ワッシャとヘアピンコッターを取り付ける [図 69](#)。
9. マシンの反対側でも 6 - 8 の作業を行う。
10. 左右の水平をもう一度確認する適正になるまでこの作業を繰り返す。
11. 次に、デッキの前後調整に進む [デッキの前後の傾きの点検 \(ページ 43\)](#)を参照のこと。

## デッキの前後調整

1. モアの前面にある調整ナットを回す [図 70](#)

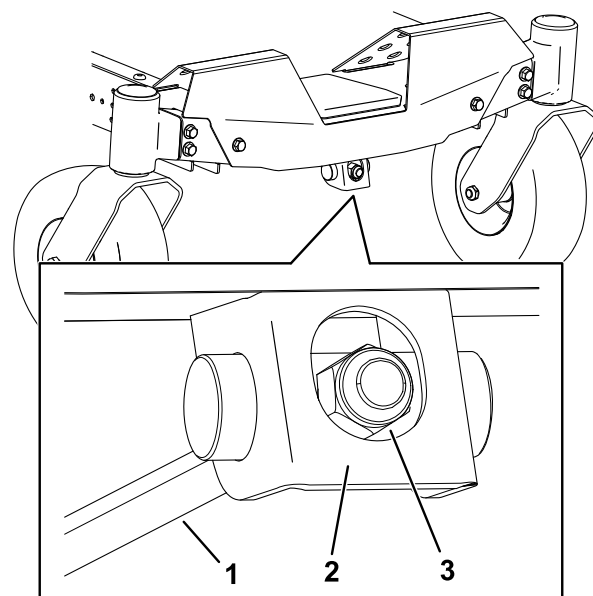


図 70

g294471

1. 調整ロッド
2. 調整ブロック
3. 調整ナット

2. デッキ前部を高くするには、調整ナットを締める。
3. デッキ前部を低くするには、調整ナットをゆるめる。
4. 調整ができれば、もう一度前後の傾きをチェックし、傾きが適正になるまで前端での刃先の高さが後端での高さよりも 1.6-7.9 mm 低い前部ロックナットでの調整を続ける [デッキの前後の傾きの点検 \(ページ 43\)](#)を参照。
5. 前後の傾きを正しく調整できたら、もう一度水平調整を点検する [左右の水平調整 \(ページ 44\)](#)を参照。

## 刈り込みデッキの取り外し

1. 平らな場所に停車し、ブレードコントロールスイッチPTOを切り、走行コントロールレバーを開いて駐車位置にする。
2. エンジンを停止させ、キーを抜き取り、各部分が完全に停止したのを確認してから運転位置を離れる。
3. 刈高レバーを一番低い刈高にセットする。
4. 前サポートロッドについているヘアピンコッターを抜き取り、デッキブラケットからロッドを取り外す [図 71](#)。

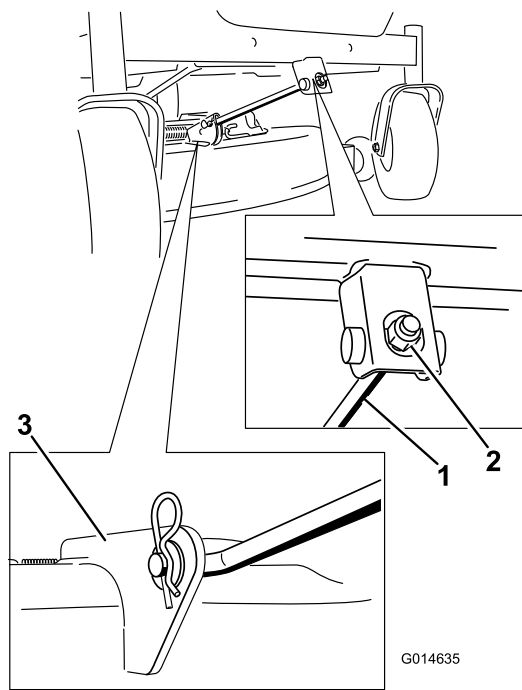


図 71

G014635

1. 前サポートロッド
2. ロッキングナット
3. デッキブラケット

5. 刈り込みデッキの前部を、注意深く、床面に降ろす。
6. 機体の左右どちらかで、デッキピンからヘアピンコッターとワッシャを外す 図 72。

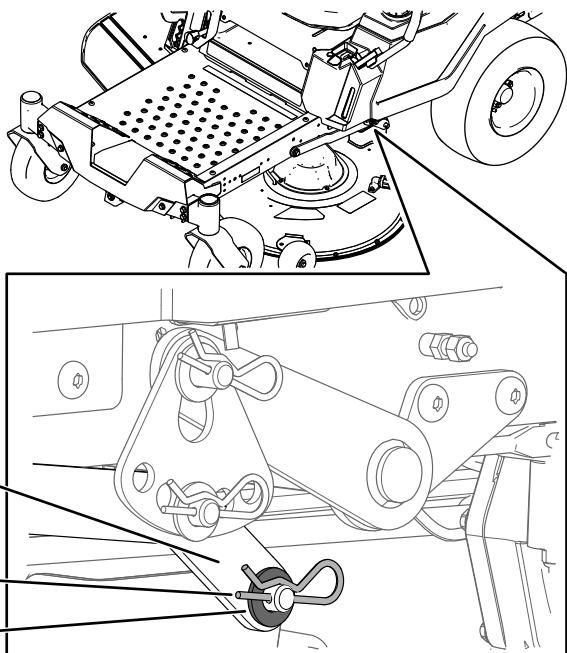


図 72

g295768

1. 昇降アーム
2. ヘアピンコッター
3. ワッシャ

7. デッキピンから昇降アームを外す 図 72。

8. 機体の反対側でも、ステップ6と7を行う。
9. デッキを後ろにずらして、エンジンプーリから刈り込みベルトを取り外す。
10. 機体下から刈り込みデッキを引き出す。

**注** 外した部材やねじ類は今後のために保管する。

## 刈り込みデッキの取り付け

1. 平らな場所に停車し、ブレードコントロールスイッチPTOを切り、走行コントロールレバーを開いて駐車位置にする。
2. エンジンを停止させ、キーを抜き取り、各部が完全に停止したのを確認してから運転位置を離れる。
3. 機体下に刈り込みデッキを押し入れる。
4. 刈高レバーを一番低い刈高にセットする。
5. 機体の左右どちらかで、デッキ後部を持ち上げて昇降アームをデッキピンに取り付ける 図 72。
6. ワッシャとヘアピンコッターで昇降アームを取り付ける 図 72。
7. 機体の反対側でも、ステップ5と6を行う。
8. 前部のサポートロッドをデッキに取り付け、クレビスピンとヘアピンコッターで固定する 図 71。
9. 刈り込みベルトをエンジンプーリに掛ける **刈り込みベルトの交換 (ページ 39)**を参照。

## デフレクタの交換

**整備間隔:** 使用するときまたは毎日—デフレクタが破損していないか点検する。

### ▲ 警告

排出口がデフレクタなどで覆われていないと、デッキから異物が飛び出して人に当たる恐れがあり、このようなことが実際におけると深刻な人身事故になりかねない。また、ブレードに触れて大怪我をする可能性もある。

**必ず、デフレクタ、排出部カバーまたは集草装置を取り付けて運転すること。**

1. デッキの下側にあるロッド固定ナット $\frac{3}{8}$ "を取り外す 図 73。

# 洗浄

## デッキ内側の清掃

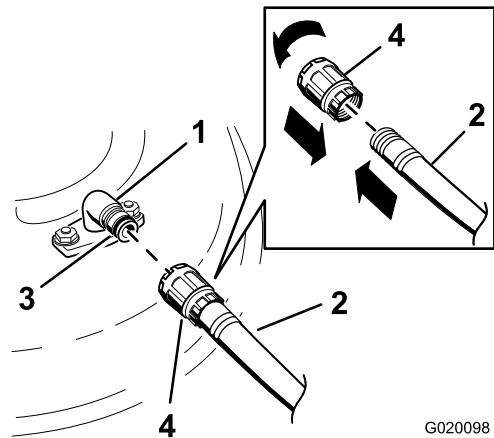
**整備間隔:** 使用後毎回—デッキのハウジングを洗浄する。

**重要** 機体は中性洗剤と水で洗うことができます。ただし高圧洗浄器は使用しないでください。また、コントロールパネル、運転席の下、エンジンのまわり、油圧ポンプ、モータに大量の水が掛からないように注意してください。

刈り込み作業が終わったら、毎回、デッキの内側をきれいに洗浄してください。この部分に刈りかすがこびりついて固まるとマルチングや刈りかすの排出がきれいにおこなわれなくなります。

1. 平らな場所に停車し、ブレードコントロールスイッチPTOを切り、走行コントロールレバーを開いて駐車位置にする。
2. エンジンを停止させ、キーを抜き取り、各部分が完全に停止したのを確認してから運転位置を離れる。
3. デッキ後部についている洗浄用フィッティングに、ホースのカップリングを接続し、水道栓を全開にする [図 74](#)。

**注** 洗浄用フィッティングにカップリングが滑らかに入るように、またOリングが破損しないように、フィッティング部分にワセリンなどを塗ってください。

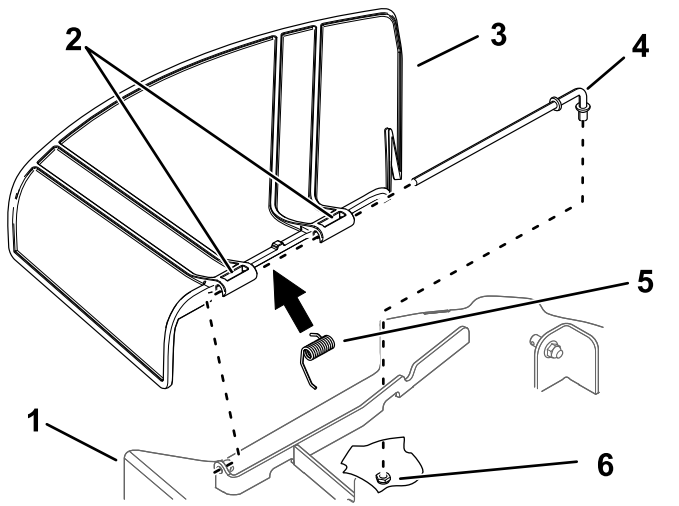


G020098

g020098

図 74

1. 洗浄用フィッティング
2. ホース
3. リング
4. 連結



g296957

図 73

1. デッキ
  2. 短い突起
  3. デフレクタブラケット
  4. デフレクタ
  5. ロッド
  6. スプリング
  7. ナット $\frac{3}{8}$ "
2. ロッドを、短い取り付け部から抜き取ると、スプリングとデフレクタが外れてくる [図 73](#)。
  3. 破損または古くなっているデフレクタを取り外す。
  4. 新しいグラスデフレクタを取り付ける [図 73](#)。
  5. 後デフレクタのブラケットに、ロッドの真っ直ぐな側を差し込む。
  6. 2つのブラケットの間で、ロッドにスプリングを通すスプリング端からでている針金が下向きになるように。
  7. 2つ目のブラケットに、ロッドを通す [図 73](#)。
  8. デフレクタに通したロッドを、デッキについている短い取り付け部に差し込む。
  9. ロッド後部をデッキに差し込み、ナット $\frac{3}{8}$ "で [図 73](#) のように固定する。

**重要** デフレクタがスプリングによって下向き位置になることが必要です。デフレクタを手で上位置に持ち上げ、手を離すと自然に下位置になることを確認してください。

4. 刈り込みデッキを、一番低い刈高にセットする。
5. 着席し、エンジンを始動させる。
6. ブレードコントロールスイッチを入れ、ブレードを-3分間程度回転させる。

7. ブレードコントロールスイッチを切り、エンジンを止め、キーを抜き取り、可動部が完全に停止したのを確認する。
8. 水道栓を閉め、カップリングを外す。

**注** 一回の洗浄でデッキ内部が十分にきれいにならない場合には、水にぬらしたままで30分程度放置し、そしてその後にもう一度、洗浄を行ってください。

9. 水道栓を閉じた後、もう一度ブレードを回転させて1-3分間、水を吹き飛ばす。

### ▲ 警告

洗浄用フィッティングが破損していたり、外れてなくなっていたりすると、そこから異物が飛び出してきたり、ブレードに直接接触するなどの危険が出てくる。ブレードに触れたり、飛び出してくる異物に当たると大けがをする。最悪の場合は死亡事故になる。

- 洗浄用フィッティングがなくなっていたり、破損していたりしたら、機械を使用する前に、すぐに新しいフィッティングを取り付けること。
- 機械の下や、開口部には絶対に手足を差し入れないこと。

## 廃材の処分

エンジンオイル、バッテリー、油圧オイル、冷却液は環境汚染物質です。これらの物質は、それぞれの地区の法律などに従って適切に処分してください。

# 保管

## 格納保管時の安全確保

- エンジンを停止させ、キーを抜き取り、各部が完全に停止したのを確認してから運転位置を離れる。調整、整備、洗浄、格納などは、機体が十分に冷えてから行ってください。
- 裸火の近くに機械や燃料を保管したり、屋内や箱型トレーラ内で燃料の抜き取りをしったりしない。
- ガス湯沸かし器のパイロット火やストーブなど裸火や火花を発するものがある近くでは、機械や燃料容器を保管格納しないでください。

## 洗浄と格納保管

1. 平らな場所に停車し、ブレードコントロールスイッチPTOを切り、走行コントロールレバーを開いて駐車位置にする。
2. エンジンを停止させ、キーを抜き取り、各部が完全に停止したのを確認してから運転位置を離れる。
3. 機体各部、特にエンジンや油圧装置に付着している泥や刈りかすをきれいに落とす。特にエンジンのシリンダヘッドや冷却フィン部分やブロアハウジングを丁寧に清掃する。

**重要** 機体は中性洗剤と水で洗うことができます。ただし高圧洗浄器は使用しないでください。また、コントロールパネル、エンジン、油圧ポンプ、モータに大量の水が掛からないように注意してください。

4. 駐車ブレーキの動作点検を行う [駐車位置 \(ページ 11\)](#)を参照。
5. エアクリーナの整備を行う [エアクリーナの整備 \(ページ 30\)](#)を参照。
6. 機体グリスアップを行う [潤滑 \(ページ 29\)](#)を参照。
7. エンジンオイルを交換する [エンジンオイルとフィルタの交換 \(ページ 32\)](#)を参照。
8. タイヤ空気圧を点検する [タイヤ空気圧を点検する \(ページ 37\)](#)を参照。
9. バッテリーを充電する; [バッテリーを充電する \(ページ 36\)](#)を参照。
10. 刈り込みデッキの内側にこびりついている刈かすやごみをスクレーパで掻き落とし、水道ホースで水洗いする。  
**注** 機体の洗浄がおわったらエンジンを掛け、ブレードPTO制御スイッチを 2-5 分間程度作動させて内部の水を除去する。
11. ブレードの状態を点検する [ブレードの整備 \(ページ 40\)](#)を参照。
12. 格納期間が30日間を超える場合には以下の作業を行う



- A. 燃料タンクに新しい燃料を入れて、スタビライザ/コンディショナ燃料品質安定剤を添加する。混合手順は、スタビライザの説明書に従うこと。アルコール系エタノール系、メタノール系のスタビライザーの使用は避けること。
- B. エンジンをかけ、5 分間ほどかけてコンディショナ入りの燃料を各部に循環させる。
- C. エンジンを停止し、機体が冷えたらガソリンを抜き取るを参照。または燃料切れで停止するまで運転する。
- D. 抜き取った燃料は地域の法律などに従って適切に処分する。抜いた燃料は法律や規則に従って処分する。

**重要スタビライザ品質安定剤を添加した燃料であっても、スタビライザメーカーが推奨する保管期間を越えて保管しないでください。**

- 13. 点火プラグを外して点検する **点火プラグの整備 (ページ 33)** を参照。点火プラグの取り付け穴から、エンジンオイルをシリンダ内に 30 ml スプーン2杯程度流し込む。スタータモータを使ってクランクを回転させて内部にオイルを十分に行き渡らせる。点火プラグを取り付ける。点火コードは取り付けない。
- 14. 各ボルト類の締め付けを確認する。破損箇所はすべて修理する。
- 15. 機体の塗装がはげていればタッチアップ修理をする。ペイントは代理店で入手することができる。
- 16. 汚れていない乾燥した場所で保管する。始動スイッチのキーを抜き取って子供などの手の届かない場所に保管する。機体にはカバーを掛けしておく。

## バッテリーの保管

1. バッテリーをフル充電する。
2. 24 時間後にバッテリーの電圧を測定する。  
**注** 電圧が 12.6 V 未満であった場合には、ステップ1と2をもう一度行ってください。
3. バッテリー端子からケーブルを外す。
4. 定期的に電圧を測定し、12.4 V 以上であることを確認しておく。

**注** 電圧が 12.4 V 未満であった場合には、ステップ1と2をもう一度行ってください。

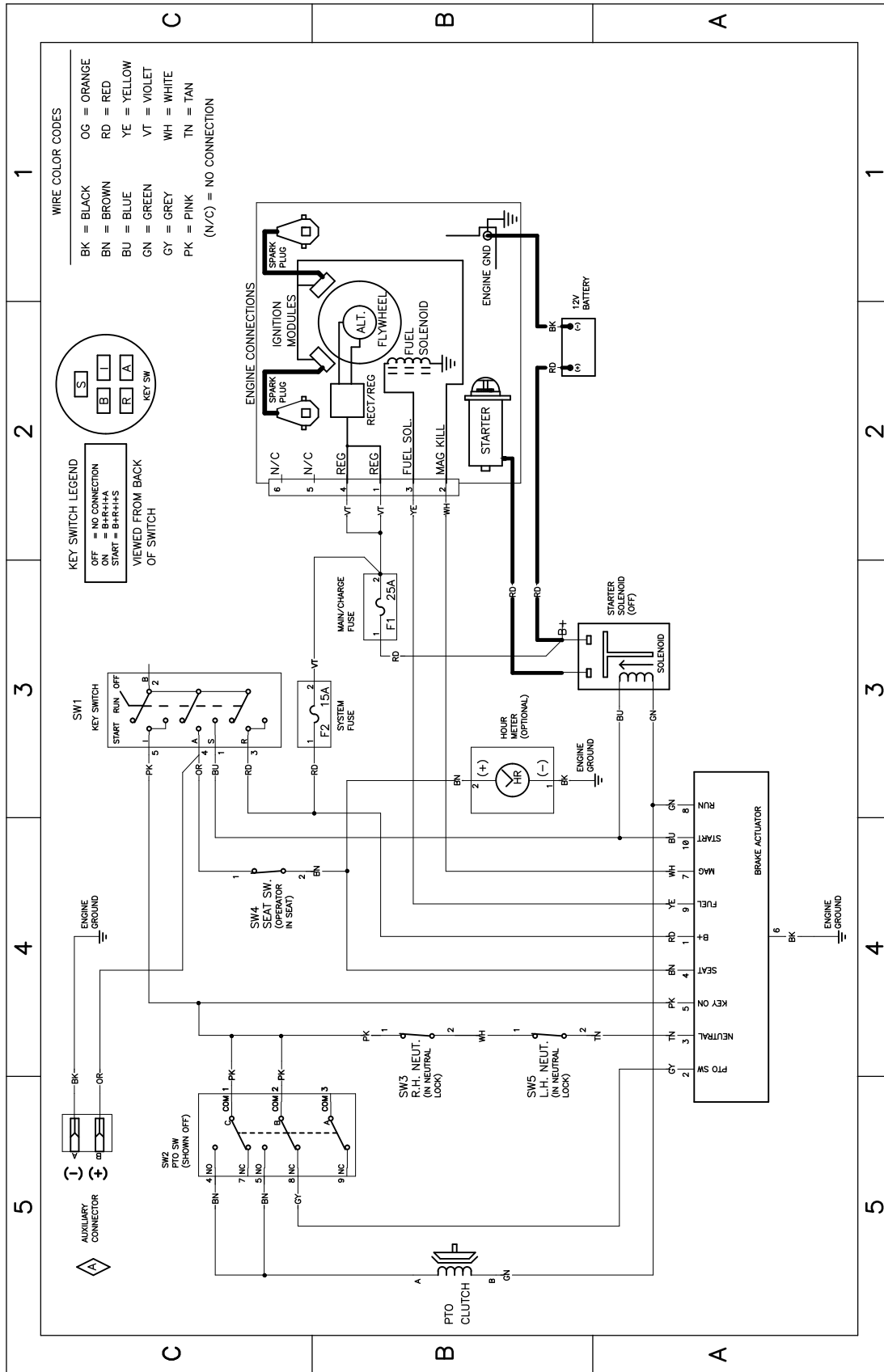
## バッテリー保管時の注意

- 乾燥した涼しい場所で、普通に立てた状態で保管してください。
- カートンに入っているバッテリー以外は、積み上げないでください。
- 積み上げる場合でも、3段までとしてください。業務用のバッテリーは2段まで。
- 46ヶ月ごとにテストを行い、必要に応じて充電してください。
- 取り付け前には必ずテストを行ってください。

# 故障探究

| 問題                            | 考えられる原因  | 対策   |
|-------------------------------|--|--|
| 燃料タンクが凹みそうになったり、燃料切れ表示が頻繁に出る。 | <ol style="list-style-type: none"> <li>1. エアクリーナのペーパーエレメントが目詰まりしている。</li> </ol>  | <ol style="list-style-type: none"> <li>1. ペーパーエレメントを清掃する。</li> </ol>   |
| エンジンがオーバーヒートしている。             | <ol style="list-style-type: none"> <li>1. エンジンの負荷が大きすぎる。</li> <li>2. エンジンオイルの量が不足している。</li> <li>3. 冷却フィン付近およびエンジンのプロアハウジングの下付近が目詰まりしている。</li> <li>4. エアクリーナが汚れている。</li> <li>5. 燃料に水が混入または燃料が粗悪。</li> </ol>   | <ol style="list-style-type: none"> <li>1. 走行速度を遅くする。</li> <li>2. クランクケースにオイルを入れる</li> <li>3. 清掃して空気の流れを良くする。</li> <li>4. エレメントを清掃または交換する。</li> <li>5. 代理店に連絡する。</li> </ol>   |
| スタータがクランキングしない。               | <ol style="list-style-type: none"> <li>1. ブレードスイッチが解除されていない。</li> <li>2. 走行コントロールレバーが PARK 位置にない。</li> <li>3. バッテリーが上がっている。</li> <li>4. 配線のゆるみ、腐食など。</li> <li>5. ヒューズが飛んでいる。</li> <li>6. リレーまたはスイッチが破損している。</li> </ol>   | <ol style="list-style-type: none"> <li>1. ブレード制御スイッチを切る</li> <li>2. 走行コントロールレバーを PARK 位置外側に動かす。</li> <li>3. バッテリーを充電する。</li> <li>4. 配線を点検修正する。</li> <li>5. ヒューズを交換する。</li> <li>6. 代理店に連絡する。</li> </ol>   |
| エンジンが始動しない、始動しにくい、すぐ止まる。      | <ol style="list-style-type: none"> <li>1. ガス欠。</li> <li>2. チョークを装備している機械の場合が ON になっていない。</li> <li>3. エアクリーナが汚れている。</li> <li>4. 点火プラグのコードがゆるんでいる、または外れている。</li> <li>5. 点火プラグの割れ、ギャップの狂いなどがある。</li> <li>6. 燃料フィルタが詰まっている。</li> <li>7. 燃料のなかに異物、水などが混入している。</li> <li>8. 燃料の種類を間違えている。</li> <li>9. エンジンオイルの量が不足している。</li> </ol>      | <ol style="list-style-type: none"> <li>1. 燃料を補給する。</li> <li>2. チョークレバーを ON 位置にする。</li> <li>3. エレメントを清掃または交換する。</li> <li>4. 点火プラグに点火ケーブルを取り付ける。</li> <li>5. 正しく調整された新しいものに交換する。</li> <li>6. 燃料フィルタを交換する。</li> <li>7. 代理店に連絡する。</li> <li>8. タンクから燃料を抜き取り、適切なタイプの燃料を入れる。</li> <li>9. クランクケースにオイルを入れる</li> </ol> |
| エンジンのパワーが出ない。                 | <ol style="list-style-type: none"> <li>1. エンジンの負荷が大きすぎる。</li> <li>2. エアクリーナが汚れている。</li> <li>3. エンジンオイルの量が不足している。</li> <li>4. 冷却フィン付近およびエンジンのプロアハウジングの下付近が目詰まりしている。</li> <li>5. 点火プラグの割れ、ギャップの狂いなどがある。</li> <li>6. 燃料タンクの通気口が詰まっている。</li> <li>7. 燃料フィルタが詰まっている。</li> <li>8. 燃料に水が混入または燃料が粗悪。</li> <li>9. 燃料の種類を間違えている。</li> </ol> | <ol style="list-style-type: none"> <li>1. 走行速度を遅くする。</li> <li>2. エアクリーナエレメントを清掃する。</li> <li>3. クランクケースにオイルを入れる</li> <li>4. 清掃して空気の流れを良くする。</li> <li>5. 正しく調整された新しいものに交換する。</li> <li>6. 代理店に連絡する。</li> <li>7. 燃料フィルタを交換する。</li> <li>8. 代理店に連絡する。</li> <li>9. 代理店に連絡する。</li> </ol>                             |
| 走行できない。                       | <ol style="list-style-type: none"> <li>1. バイパスバルブが開いている。</li> <li>2. 走行ベルトの摩耗、ゆるみ、または破損。</li> <li>3. 走行ベルトがプーリから外れている。</li> <li>4. トランスミッションが破損している。</li> </ol>  | <ol style="list-style-type: none"> <li>1. 牽引バルブを閉じる。</li> <li>2. 代理店に連絡する。</li> <li>3. 代理店に連絡する。</li> <li>4. 代理店に連絡する。</li> </ol>  |

| 問題          | 考えられる原因  | 対策  |
|-------------|--|---|
| 機体が異常に振動する。 | <ol style="list-style-type: none"> <li>1. ブレードが曲がっているバランスが悪い。</li> <li>2. ブレード取り付けボルトがゆるい。</li> <li>3. エンジン固定ボルトがゆるんでいる。</li> <li>4. エンジンプーリ、アイドラプーリ、またはブレードプーリがゆるんでいる。</li> <li>5. エンジンプーリの破損。</li> <li>6. ブレードスピンドルが曲がっている。</li> <li>7. モータのマウントが磨耗、またはゆるい。</li> </ol> | <ol style="list-style-type: none"> <li>1. 新しいブレードを取り付ける。</li> <li>2. 取り付けボルトを締め付ける。</li> <li>3. エンジン取り付けボルトを締め付ける。</li> <li>4. プーリを締め付ける。</li> <li>5. 代理店に連絡する。</li> <li>6. 代理店に連絡する。</li> <li>7. 代理店に連絡する。</li> </ol>  |
| 刈高が不均一になる。  | <ol style="list-style-type: none"> <li>1. ブレードが鋭利でない。</li> <li>2. ブレードが曲がっている。</li> <li>3. 刈り込みデッキの水平調整が悪い。</li> <li>4. 芝削り防止ローラ搭載機の場合の設定が悪い。</li> <li>5. デッキの内側が汚れている。</li> <li>6. タイヤ空気圧の調整不良。</li> <li>7. ブレードスピンドルが曲がっている。</li> </ol>                                | <ol style="list-style-type: none"> <li>1. ブレードを研磨する。</li> <li>2. 新しいブレードを取り付ける。</li> <li>3. デッキの前後左右の調整を行う。</li> <li>4. 芝削り防止ホイールの高さを調整する。</li> <li>5. 清掃する。</li> <li>6. タイヤ空気圧を調整します。</li> <li>7. 代理店に連絡する。</li> </ol> |
| ブレードが回転しない。 | <ol style="list-style-type: none"> <li>1. 駆動ベルトが磨耗、ゆるい、または破損。</li> <li>2. ベルトがプーリから外れている。</li> <li>3. PTOスイッチまたはPTOクラッチが故障している。</li> <li>4. 刈り込みベルトの摩耗、ゆるみ、または破損。</li> </ol>   | <ol style="list-style-type: none"> <li>1. 新しいベルトを取りつける</li> <li>2. ベルトを取り付け、調整シャフトおよびベルトガイドの位置が適正か点検・修正する。</li> <li>3. 代理店に連絡する。</li> <li>4. 新しい刈り込みベルトを取りつける。</li> </ol>   |



電気回路図139-2356 (Rev. A)

メモ

メモ

メモ

# カリフォルニア州第65号決議による警告

## この警告は何？

以下のような警告ラベルが張られた製品を見かけることがあるでしょう



**警告ガンおよび先天性障害の恐れ** —[www.p65Warnings.ca.gov](http://www.p65Warnings.ca.gov).

## Prop 65 って何？

Prop 65 は、カリフォルニア州で操業している企業、製品を販売している企業、カリフォルニア州で販売または同州に持ち込まれる可能性のある製品のメーカーを対象とした法律です。この法律では、ガン、先天性などの出生時異常の原因となることが知られている化学物質の一覧をカリフォルニア州知事が作成維持しこれを公表しなければならないと定められています。危険物リストは、日常生活の中で使用するものから発見された数百種類の化学物質を網羅しており、毎年改訂されます。Prop 65 の目的は、こうした物質に触れる可能性があることを市民にきちんと知らせることです。

Prop 65 は、こうした物質を含む製品の販売を禁じているのではなく、そうした製品、製品の包装、製品に付属する文書などに警告を明記することを求めています。また、こうした警告があるからといって、その製品が何等かの安全基準に違反しているということではありません。実際、カリフォルニア州政府は、Prop 65 警告はその製品が安全か安全でないかを示すものではないと説明しています。こうした物質の多くは、様々な生活用品に何年も前から使用されてきておりませんが、それらの物質が今までに何らかの健康問題を起こしたという記録はありません。さらに詳しい情報はこちらへ<https://oag.ca.gov/prop65/faqs-view-all>。

Prop 65 の警告は、以下のうちのどちらかを意味していますある企業が自社製品への化学物質の使用量について評価したところ、目立った危険は何一つないとされる基準を超えていることがわかった、または (2) 製品に使用している化学物質は法律で規制されているものだったので、特に評価を行うことはせず、法に従って警告文を添付することにした。

## この法律は全世界に適用されるのですか

Prop 65 警告はカリフォルニア州でのみ要求される法律です。Prop 65 警告はカリフォルニア州のいたるところで目にすることができます。レストラン、八百屋、ホテル、学校、病院など、そして非常に多くの製品にも、この警告が印刷されています。さらには、オンラインやメールオーダーのカタログなどにも掲載されています。

## カリフォルニア州の警告と連邦政府の上限との関係は

Prop 65 の内容は連邦政府の規制や国際規制よりも厳しいものが大変多いです。Prop 65 の規制基準値は連邦政府基準に比べてはるかに厳しく、連邦政府基準では表示義務がないが、Prop 65 では表示義務があるものが数多く存在します。たとえば、Prop 65 の基準では、一日当たりの鉛の排出量が 0.5 マイクログラムとなっており、これは連邦政府の基準や国際基準よりもはるかに厳しい数値です。

## 似たような製品なのに警告が付いていないものがあるのはなぜ

- カリフォルニア州内で販売される場合には Prop 65 ラベルが必要でも、他の場所で販売される場合には不要だからです。
- Prop 65 関連で裁判となった企業が、和解条件として Prop 65 警告の表示に同意したが、そうした問題に巻き込まれていない企業の製品には何も表示されていないといったこともあるでしょう。
- Prop 65 の表示は必ずしも一律に行われているわけではないのです。
- 自社内で検討した結果、Prop 65 基準に抵触しないと判断して、警告の表示を行わないことを選択する企業もあります。警告が書かれていないからと言って、その製品に対象化学物質が含まれていないとは言えません。

## なぜ Toro 製品にはこの警告が表示されているのですか

Toro では、十分な情報に基づいてお客様ご自身が判断できるようにすることがベストであるという考えから、できる限り多くの情報をお客様に提供することとしております。リスト記載物質のいくつかが自社製品に該当する場合、Toro では、それらの物質のほとんどの量はごくわずかであって実際の表示義務はないことを認識した上で、排出量などを厳密に評価することなく、警告を表示するという判断をすることがあります。Toro では、自社の製品に含まれる化学物質の量が「重大なリスクはない」レベルであると認識した上で、あえて Prop 65 警告の表示を行うという選択をしております。これはまた、もし Toro がこうした警告を表示しなかった場合、カリフォルニア州政府や、Prop 65 の施行推進を目指す民間団体などから訴訟を提起される可能性もあるということも視野に入れての判断です。