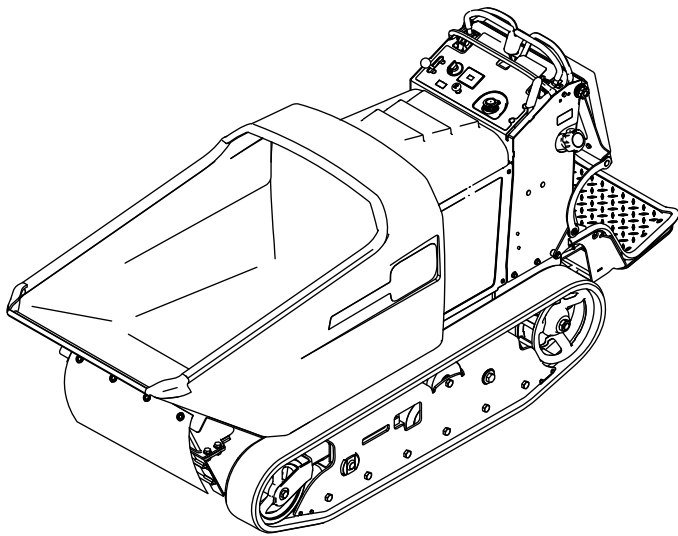




Manuel de l'utilisateur

Buggy pour terrain boueux sur chenilles MB TX 2500



Modèle—Numéros de série

68138—406660000 et suivants

68138G—405600000 et suivants

68138HD—407100000 et suivants



Avis de non responsabilité et information réglementaire

Vous commettez une infraction à la section 4442 ou 4443 du Code des ressources publiques de Californie si vous utilisez cette machine dans une zone boisée, broussailleuse ou recouverte d'herbe, à moins d'équiper le moteur d'un pare-étincelles en bon état, tel que défini dans la section 4442, ou à moins que le moteur soit construit, équipé et entretenu correctement pour prévenir les incendies.

Un pare-étincelles est proposé en option car certaines régions et certains pays en exigent l'usage sur le moteur de cette machine. Si vous avez besoin d'un pare-étincelles, contactez votre dépositaire-réparateur agréé. Les pare-étincelles Toro d'origine sont homologués par le Service des forêts du Département de l'agriculture des États-Unis (USDAFS).

Le manuel du propriétaire du moteur ci-joint est fourni à titre informatif concernant la réglementation de l'Agence américaine pour la protection de l'environnement (EPA) et la réglementation antipollution de l'état de Californie relative aux systèmes antipollution, à leur entretien et à leur garantie. Vous pouvez vous en procurer un nouvel exemplaire en vous adressant au constructeur du moteur.

▲ ATTENTION

CALIFORNIE Proposition 65

Les gaz d'échappement du moteur de cette machine contiennent des substances chimiques considérées par l'état de Californie comme étant à l'origine de cancers, malformations congénitales et autres troubles de la reproduction.

Les bornes, les cosses de la batterie et les accessoires connexes contiennent du plomb et des composés de plomb. L'état de Californie considère ces substances chimiques comme étant à l'origine de cancers et de troubles de la reproduction. Se laver les mains après les avoir manipulés.

L'utilisation de ce produit peut entraîner l'exposition à des substances chimiques considérées par l'état de Californie comme susceptibles de provoquer des cancers, des malformations congénitales et autres troubles de la reproduction.

Table des matières

Avis de non responsabilité et information réglementaire	2
Chapitre 1: Introduction.....	1-1
Usage prévu	1-1
Obtenir de l'aide	1-1
Conventions du manuel	1-2
Chapitre 2: Sécurité	2-1
Consignes de sécurité générales	2-1
Autocollants de sécurité et d'instruction.....	2-1
Chapitre 3: Vue d'ensemble du produit	3-1

Commandes	3-1
Commande du volet de départ	3-1
Commandes de déplacement	3-2
Commande de la benne.....	3-2
Commutateur d'allumage	3-2
Frein de stationnement	3-3
Commande d'accélérateur	3-3
Spécifications	3-3
Accessoires/outils	3-3
Chapitre 4: Utilisation	4-1
Avant l'utilisation	4-1
Consignes de sécurité avant l'utilisation	4-1
Niveau de carburant	4-2
Procédures d'entretien quotidien	4-3
Pendant l'utilisation	4-3
Consignes de sécurité pendant l'utilisation	4-3
Démarrage du moteur	4-6
Arrêt du moteur	4-6
Plate-forme opérateur	4-6
Utilisation de la benne	4-8
Après l'utilisation	4-9
Consignes de sécurité après l'utilisation	4-9
Nettoyage des débris sur la machine	4-9
Abaissement de la benne sans le système hydraulique	4-10
Lever la benne sans le système hydraulique	4-11
Transport de la machine	4-12
Chapitre 5: Entretien	5-1
Consignes de sécurité pendant l'entretien	5-1
Programme d'entretien recommandé	5-2
Procédures avant l'entretien	5-3
Déplacement d'une machine en panne.....	5-3
Levage de la machine	5-4
Dégagement du coussin pour permettre l'accès par l'arrière	5-4
Utilisation du dispositif de blocage de vérin	5-5
Graissage	5-6
Graissage de la machine	5-6
Entretien du moteur	5-7
Entretien du filtre à air	5-7
Vidange de l'huile moteur	5-8
Remplacement de la bougie	5-11
Nettoyage du carter de ventilateur	5-11
Entretien du système d'alimentation	5-12
Remplacement du filtre à carburant.....	5-12
Vidange des réservoirs de carburant.....	5-12
Dépose du réservoir de carburant.....	5-13
Consignes de sécurité concernant le système électrique	5-13
Consignes de sécurité concernant le système électrique	5-13
Entretien de la batterie	5-13
Remplacement d'un fusible.....	5-15
Entretien de la transmission.....	5-16
Entretien des chenilles	5-16
Courroie d'entraînement	5-20
Entretien des commandes	5-22

Réglage des leviers de commande de déplacement.....	5-22
Entretien des freins	5-23
Contrôle du frein de stationnement	5-23
Réglage du frein de stationnement	5-23
Entretien du système hydraulique	5-24
Système d'entraînement hydraulique	5-24
Système de levage hydraulique	5-28
Contrôle des conduites hydrauliques	5-31
Nettoyage	5-32
Nettoyage	5-32
Chapitre 6: Remisage.....	6-1
Consignes de sécurité concernant le remisage	6-1
Préparation de la machine pour le remisage de plus 30 jours.....	6-1
Chapitre 7: Dépannage.....	7-1
Proposition 65 de Californie – Information concernant cet avertissement	

Usage prévu

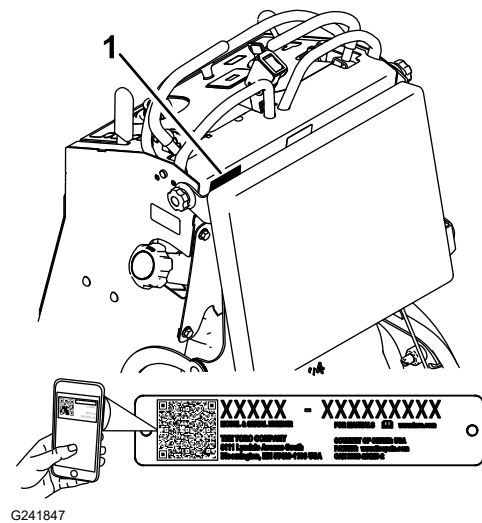
Cette machine est destinée aux utilisateurs professionnels employés à des applications commerciales. Cette machine stable, fiable et rentable permet de transporter et déplacer des matériaux sur n'importe quel chantier. Elle est principalement conçue pour le transport du béton, du mortier, du gravier, des saletés ou des débris sur les chantiers. L'utilisation de ce produit à d'autres fins que celle prévue peut être dangereuse pour vous-même et toute personne à proximité.

Lisez attentivement cette notice pour apprendre comment utiliser et entretenir correctement votre produit, et éviter ainsi de l'endommager ou de vous blesser. Vous êtes responsable de l'utilisation sûre et correcte du produit.

Obtenir de l'aide

Rendez-vous sur www.Toro.com pour tout document de formation à la sécurité et à l'utilisation des produits, pour tout renseignement concernant un produit ou un accessoire, pour obtenir l'adresse des dépositaires ou pour enregistrer votre produit.

Pour obtenir des prestations de service, des pièces Toro d'origine ou des renseignements complémentaires, munissez-vous des numéros de modèle et de série du produit et contactez un dépositaire-réparateur agréé ou le service client Toro. Ces numéros se trouvent sur la plaque signalétique sur votre produit ^① Inscrivez les numéros dans l'espace réservé à cet effet.



Avec votre appareil mobile, vous pouvez scanner le code QR sur l'autocollant du numéro de série (le cas échéant) pour accéder à l'information sur la garantie, les pièces détachées et autres renseignements concernant le produit.

Numéro de modèle :		Numéro de série :	
---------------------------	--	--------------------------	--

Conventions du manuel

Les mises en garde de ce manuel soulignent des dangers potentiels et sont signalées par le symbole de sécurité, qui indique un danger pouvant entraîner des blessures graves ou mortelles si les précautions recommandées ne sont pas respectées.



g000502

Ce manuel utilise deux termes pour faire passer des renseignements essentiels. **Important**, pour attirer l'attention sur une information d'ordre mécanique spécifique, et **Remarque**, pour souligner une information d'ordre général méritant une attention particulière.

Consignes de sécurité générales

- Vous devez lire et comprendre le contenu de ce *Manuel de l'utilisateur* avant de démarrer le moteur.
- N'utilisez pas la machine s'il manque des capots ou d'autres dispositifs de protection, ou s'ils sont en mauvais état.
- Arrêtez la machine sur une surface plane et horizontale, abaissez la benne et coupez le moteur et enlevez la clé (le cas échéant) avant de quitter la position d'utilisation.
- N'approchez jamais les mains ou les pieds des pièces mobiles. Dans la mesure du possible, évitez d'effectuer des réglages sur la machine quand le moteur est en marche.

L'usage ou l'entretien incorrect de cette machine peut occasionner des accidents. Pour réduire les risques d'accidents et de blessures, respectez les consignes de sécurité qui suivent. Tenez toujours compte des mises en garde signalées par le symbole de sécurité



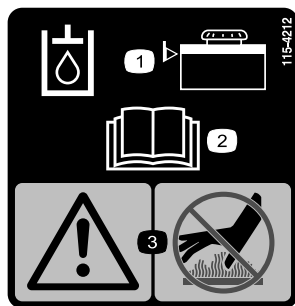
et la mention **Prudence**, **Attention** ou **Danger**. Le non respect des instructions peut entraîner des blessures graves ou mortelles.

Autocollants de sécurité et d'instruction



Des autocollants de sécurité et des instructions bien visibles par l'opérateur sont placés près de tous les endroits potentiellement dangereux. Remplacez tout autocollant endommagé ou manquant.

Autocollant : 115-4212



decal115-4212

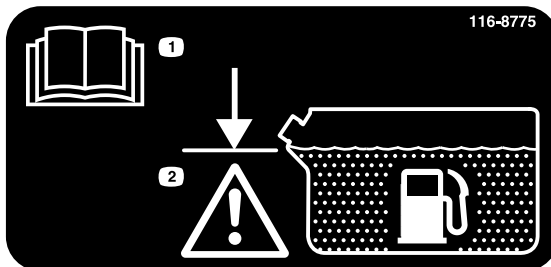
- ① Niveau de liquide hydraulique
- ② Lisez le *Manuel de l'utilisateur*.
- ③ Attention – ne vous approchez pas des surfaces chaudes.

Autocollant : 115-4858



① La force exercée par le haut peut causer l'écrasement des doigts, des mains, des orteils ou des pieds – installez le dispositif de blocage de vérin.

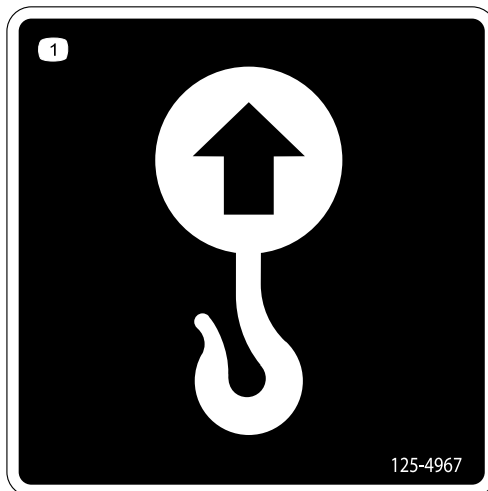
Autocollant : 116-8775



① Lisez le *Manuel de l'utilisateur*.

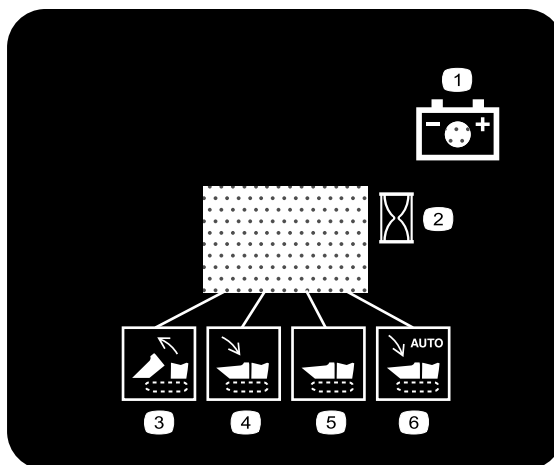
② Attention – remplissez jusqu'à la base du goulot de remplissage; ne remplissez pas le réservoir excessivement.

Autocollant : 125-4967



① Point de levage

Autocollant : 132-8961



① État de charge de la batterie

② Compteur horaire

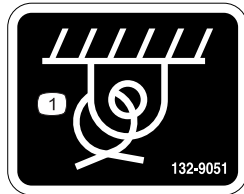
③ Levée de la benne

④ Abaissement de la benne

⑤ Benne abaissée

⑥ Abaissement automatique de la benne

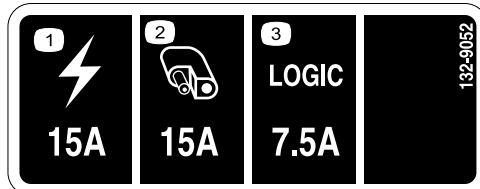
Autocollant : 132-9051



decal132-9051

- ① Point d'attache

Autocollant : 132-9052



decal132-9052

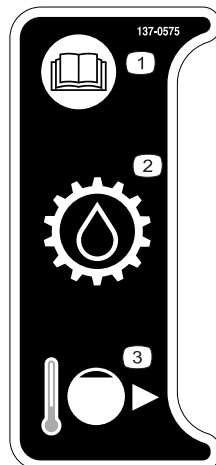
- ① Alimentation
- ② Auxiliary
- ③ Logique

Autocollant : 133-8062



decal133-8062

Autocollant : 137-0575



decal137-0575

- ① Lisez le *Manuel de l'utilisateur*.
- ② Liquide de transmission
- ③ Trait de remplissage à froid

Autocollant : 137-8899

MBTX-2500 QUICK REFERENCE AID

CHECK/SERVICE DAILY

- OIL LEVEL, DAILY
- AIR FILTER
- GREASE CYLINDER
- CHECK TRACK
- CLEAN MACHINE

FLUID SPECIFICATION / CHANGE INTERVALS

SEE OPERATOR'S MANUAL FOR INITIAL CHANGE	FLUID TYPE	CAPACITY	CHANGE INTERVALS FLUID	FILTER	PART NO.
ENGINE OIL	10W30	2 QTS.	100 HRS.	100 HRS.	
HYDRAULIC OIL (CYLINDER CIRCUIT)	TORO PREMIUM HYD FLUID	96 OZ.	300 HRS.	300 HRS.	1-833750
HYDRAULIC OIL (TRANSMISSION)	TORO HYPOGE 300	208 OZ.	300 HRS.	300 HRS.	137-3772
FUEL SYSTEM	100 FUEL MAX. DISPLACEMENT				
AIR FILTER			100 HRS.		

SERVICE PARTS

PART #	PART	QTY	LOCATION	132-8812	TRACK	2	G
125-0339	NUB SHAFT	2	A	125-0415	ROAD WHEEL ASM	1	H
132-8835	CYLINDER HYDRAULIC	1	B	132-8883	WHEEL DRIVE, MUD BUGGY	2	I
132-9084	CYLINDER HYDRAULIC SEAL KIT	1	C	104-8162	BATTERY	1	J
132-8938	PULLEY-ENGINE (WELDED)	1	D	AU113664	SWITCH, ROCKER	1	K
110-8626	PULLEY IDLER	1	E	ST47132	LATCH-RUBBER	1	L
104-6745	TENSIONER WHEEL ASM	2	F	132-8858	BELT	1	M

137-8899

① Lisez le *Manuel de l'utilisateur*.

Autocollant : 139-7219

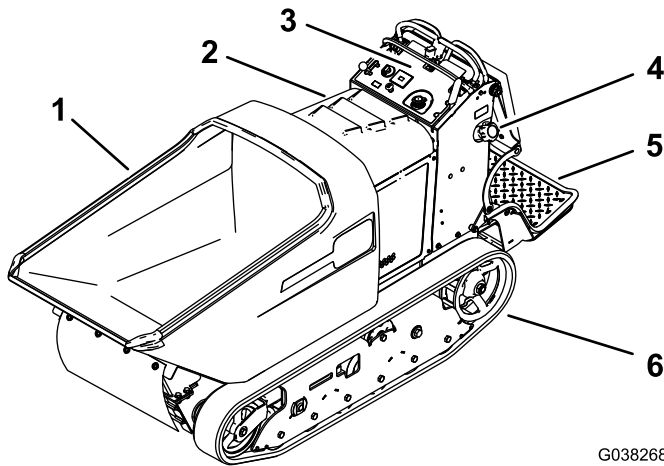
139-7219

decal139-7219

- Frein de stationnement desserré
- Frein de stationnement serré
- Attention – lisez le *Manuel de l'utilisateur*; portez des protecteurs d'oreilles.
- Attention – tous les utilisateurs doivent lire le *Manuel de l'utilisateur* et apprendre à se servir correctement de la machine avant de l'utiliser.
- Attention – ne vous approchez pas des pièces mobiles; gardez toutes les protections et tous les capots en place.
- Risque d'asphyxie par vapeurs ou gaz toxiques – ne faites pas tourner le moteur dans un local fermé.
- Risque d'explosion – coupez le moteur; n'exposez pas la machine au feu ou à des flammes nues pendant que vous faites le plein de carburant.
- Risque de renversement – ne roulez pas en marche avant quand la benne est levée; ne descendez pas de pentes avec la benne levée; ne traversez pas de pentes avec la benne levée; conduisez lentement avec la benne abaissée.

- ⑨ Attention – n'autorisez personne à s'approcher de la machine; regardez derrière vous quand vous faites marche arrière.
- ⑩ Attention – serrez le frein de stationnement, coupez le moteur et enlevez la clé avant de quitter la position d'utilisation.
- ⑪ Ramenez les poignées vers l'intérieur pour actionner
- ⑫ Commandes de déplacement gauches
- ⑬ Levage de la benne
- ⑭ Abaissement de la benne
- ⑮ Commandes de déplacement droites
- ⑯ Commande de régime moteur

Vue d'ensemble du produit



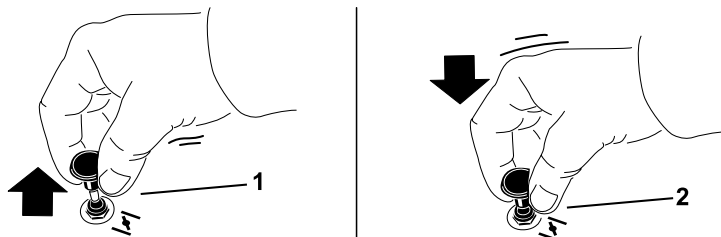
- ① Benne
- ② Capot
- ③ Panneau de commande
- ④ Bouchon du rservoir de carburant
- ⑤ Plate-forme de l'utilisateur
- ⑥ Chenilles

G038268

g038268

Commandes

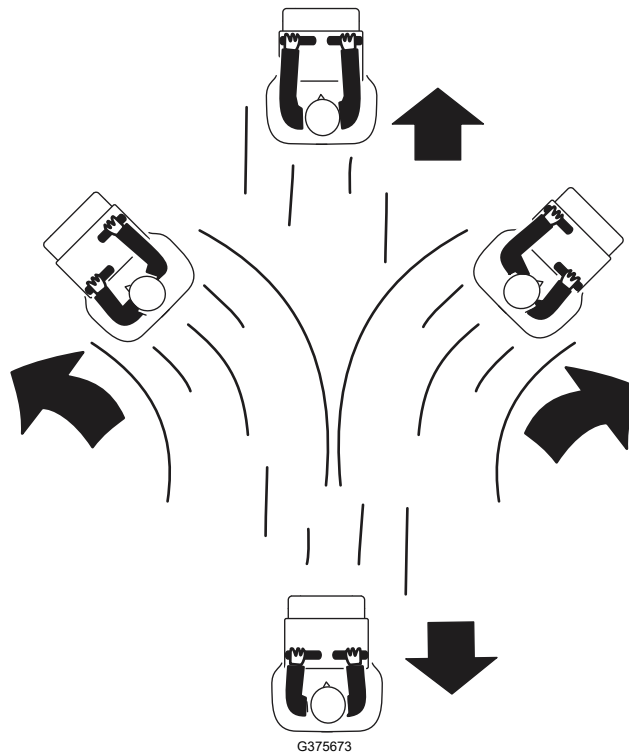
Commande du volet de départ



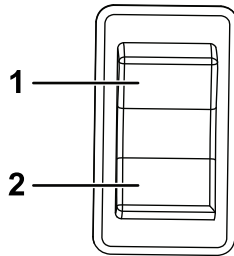
G376191

- ① ENGAGEZ la commande du volet de départ pour démarrer le moteur à froid.
- ② DÉSENGAGEZ la commande du volet de départ si le moteur est chaud.

Commandes de déplacement

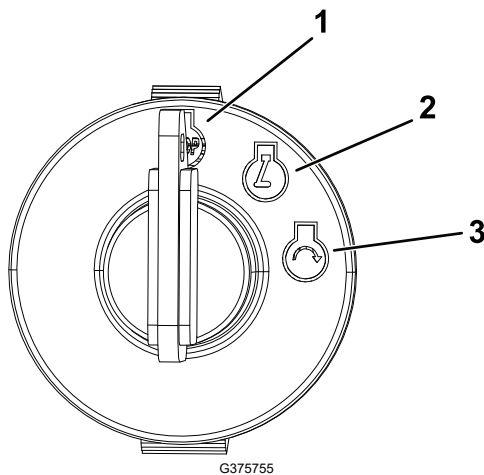


Commande de la benne



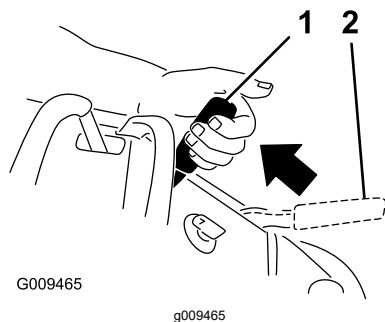
- ① Déchargement de la benne
- ② Abaissement de la benne

Commutateur d'allumage



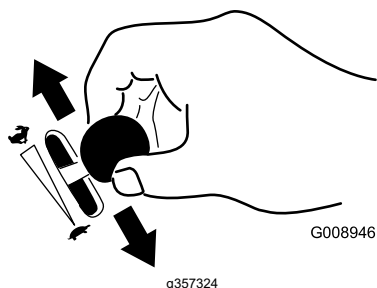
- ① Arrêt du moteur
- ② Moteur en marche
- ③ Démarrage du moteur

Frein de stationnement



- ① Engagement
- ② Désengagement

Commande d'accélérateur



Spécifications

Remarque : Les spécifications et la conception peuvent faire l'objet de modifications sans préavis.

Largeur	90,2 cm (70 po)
Longueur	268 cm (105,5 po)
Hauteur	121,2 cm (47,7 po)
Poids	734 kg (1 619 lb)
Capacité de la benne	0,45 m ³
Charge maximale	1134 kg (2500 lb)
Hauteur de décharge	38,1 cm (15 po)

Accessoires/outils

Une sélection d'outils et accessoires agréés par Toro est disponible pour augmenter et améliorer les capacités de la machine. Pour obtenir la liste de tous les accessoires et outils agréés, contactez votre dépositaire-réparateur ou votre distributeur Toro agréé, ou rendez-vous sur www.Toro.com.

Pour garantir un rendement optimal et conserver la certification de sécurité de la machine, utilisez uniquement des pièces de rechange et accessoires Toro d'origine. Les pièces de rechange et accessoires d'autres constructeurs peuvent être dangereux et leur utilisation risque d'annuler la garantie de la machine.



Avant l'utilisation

Consignes de sécurité avant l'utilisation

Consignes de sécurité générales

- Ne confiez jamais l'utilisation de la machine à des enfants ou à des personnes non qualifiées. La réglementation locale peut imposer un âge minimum pour les utilisateurs. Le propriétaire de la machine doit assurer la formation de tous les utilisateurs et mécaniciens.
- Familiarisez-vous avec le maniement correct du matériel, les commandes et les symboles de sécurité.
- Inspectez la zone de travail et débarrassez-la de tout objet pouvant gêner le fonctionnement de la machine.
- Apprenez et balisez l'emplacement de toutes les conduites souterraines.
- Vérifiez toujours que les commandes de présence de l'utilisateur, les contacteurs de sécurité et les capots de protection sont en place et fonctionnent correctement. N'utilisez pas la machine en cas de mauvais fonctionnement.
- Repérez les points de pincement indiqués sur la machine et n'approchez pas les mains ni les pieds de ces points.
- Ne transportez jamais de passagers sur la machine.
- N'admettez personne, notamment les enfants, dans le périmètre de travail. Vérifiez que personne ne se trouve dans la zone de travail avant d'utiliser la machine. Arrêtez la machine si quelqu'un entre dans la zone de travail.
- Garez la machine sur une surface plane et horizontale, serrez le frein de stationnement et coupez le moteur. Attendez l'arrêt complet de tout mouvement et laissez refroidir la machine avant de la régler, la réviser, la nettoyer ou la remiser.

Consignes de sécurité pour le carburant

Faites preuve de la plus grande prudence quand vous manipulez du carburant, en raison de son inflammabilité et du risque d'explosion des vapeurs qu'il dégage.

- Éteignez cigarettes, cigares, pipes et autres sources d'étincelles.
- Utilisez exclusivement des bidons homologués.
- N'enlevez pas le bouchon du réservoir de carburant et n'ajoutez pas de carburant quand le moteur tourne ou est encore chaud.
- N'ajoutez pas de carburant et ne vidangez pas le réservoir dans un local fermé.

Consignes de sécurité avant l'utilisation (suite)

- Ne remisez pas la machine ni les bidons de carburant à proximité d'une flamme nue, d'une source d'étincelles ou d'une veilleuse, telle celle d'un chauffe-eau ou autre appareil.
- Si vous renversez du carburant, ne mettez pas le moteur en marche. Évitez toute source possible d'inflammation jusqu'à dissipation complète des vapeurs de carburant.
- Ne remplissez pas les bidons de carburant à l'intérieur d'un véhicule ou sur le plateau d'une remorque ou d'un camion dont le revêtement est en plastique. Posez toujours les bidons sur le sol, à l'écart du véhicule, avant de les remplir.
- Descendez la machine du véhicule ou de la remorque et posez-la à terre avant de remplir le réservoir de carburant. Si cela n'est pas possible, laissez la machine dans le véhicule ou sur la remorque, mais remplissez le réservoir à l'aide d'un bidon, et non directement à la pompe.
- Maintenez le pistolet en contact avec le bord du réservoir ou du bidon jusqu'à la fin du remplissage. N'utilisez pas de dispositif de verrouillage du pistolet en position ouverte.
- N'utilisez pas la machine si elle n'est pas équipée du système d'échappement complet et en bon état de marche.
- Le carburant est toxique, voire mortel en cas d'ingestion. L'exposition prolongée aux vapeurs de carburant peut causer des blessures et des maladies graves.
 - Évitez de respirer les vapeurs de carburant de façon prolongée.
 - N'approchez pas le visage du pistolet ni de l'ouverture du réservoir de carburant ou de conditionneur.
 - Tenez le carburant à l'écart des yeux et de la peau.

Niveau de carburant

Spécifications du carburant

Capacité	40,1L (10,6gallon américain)
Type	Essence sans plomb
Indice d'octane minimum	87 (US) or 91 (octane recherche; hors États-Unis)
Éthanol	Pas plus de 10 % par volume
Méthanol	Aucune
MTBE (éther méthyltertiobutylique)	Moins de 15 % par volume
Huile	Ne pas ajouter au carburant

Utilisez uniquement du carburant propre et frais (stocké depuis moins d'un mois) provenant d'une source fiable.

Niveau de carburant (suite)

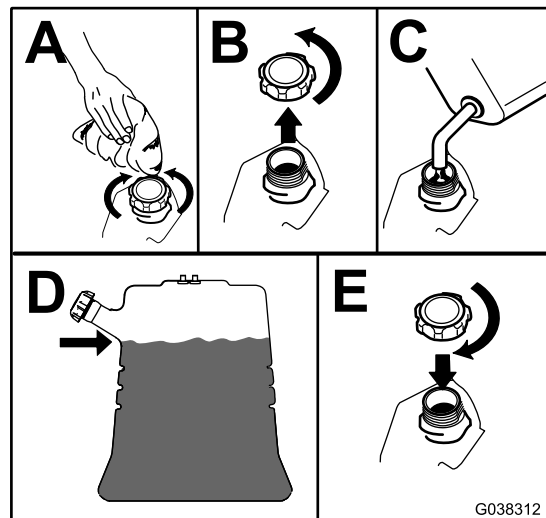
Pour réduire les problèmes de démarrage, ajoutez au carburant frais la quantité de stabilisateur/conditionneur indiquée par le fabricant du stabilisateur/conditionneur.

Remplissage du réservoir de carburant

1. Nettoyez la surface autour du bouchon du réservoir de carburant.
2. Enlevez le bouchon.
3. Remplissez le réservoir de carburant jusqu'à ce que le niveau atteigne la base du goulot de remplissage.

Remarque : Ne remplissez pas complètement le réservoir de carburant. L'espace vide dans le réservoir permet au carburant de se dilater.

4. Remettez le bouchon en place.



Procédures d'entretien quotidien

Chaque jour, avant de démarrer la machine, effectuez les procédures énoncées dans le Calendrier d'entretien.

Pendant l'utilisation

Consignes de sécurité pendant l'utilisation

Consignes de sécurité générales

- Le propriétaire/l'utilisateur est responsable des accidents pouvant entraîner des dommages corporels ou matériels et peut les prévenir.
- Ne dépassez pas la capacité nominale de la machine au risque de la déstabiliser et d'en perdre le contrôle.
- Portez des vêtements appropriés, y compris une protection oculaire, un pantalon, des chaussures solides à semelle antidérapante et des protecteurs d'oreilles. Si vos cheveux sont longs, attachez-les et ne portez pas de vêtements amples ni de bijoux pendants.
- Accordez toute votre attention à l'utilisation de la machine. Ne vous livrez à aucune activité risquant de vous distraire, au risque de causer des dommages corporels ou matériels.

Consignes de sécurité pendant l'utilisation (suite)

- N'utilisez pas la machine si vous êtes fatigué(e), malade ou sous l'emprise de l'alcool, de médicaments ou de drogues.
- N'utilisez la machine que sous un bon éclairage et restez à distance des trous et autres dangers cachés.
- Vérifiez que toutes les transmissions sont au POINT MORT avant de mettre le moteur en marche. Ne démarrez le moteur que depuis la position d'utilisation.
- N'approchez jamais les mains ou les pieds des pièces mobiles. Dans la mesure du possible, évitez d'effectuer des réglages sur la machine quand le moteur est en marche.
- Ne manœuvrez jamais les commandes sèchement; actionnez-les d'un mouvement régulier.
- Faites preuve de prudence à l'approche de tournants sans visibilité, de buissons, d'arbres ou d'autres objets susceptibles masquer la vue.
- Ralentissez et faites preuve de prudence quand vous changez de direction, ainsi que pour traverser des routes et des trottoirs avec la machine. Cédez toujours la priorité.
- Ne faites tourner le moteur que dans des lieux bien aérés. Les gaz d'échappement contiennent du monoxyde de carbone dont l'inhalation est mortelle.
- Ne laissez jamais la machine en marche sans surveillance.
- N'utilisez la machine que si la visibilité est suffisante et dans de bonnes conditions météorologiques. N'utilisez pas la machine si la foudre menace.
- Prenez garde aux obstacles à proximité. Si vous ne restez pas à distance suffisante des arbres, murs et autres obstacles, un accident est possible quand la machine recule si vous ne tenez pas compte de la géographie du terrain.
- Vérifiez la hauteur libre avant de passer sous un obstacle (par ex. câbles électriques, branches et portes) et évitez de le toucher.
- Ne surchargez pas la benne et maintenez toujours la charge horizontale pendant le fonctionnement de la machine.
- Maintenez la benne abaissée et horizontale (le cas échéant) lorsque vous déplacez, rangez, chargez, transportez et nettoyez la machine.
- Ne modifiez pas la machine.
- Procédez avec prudence et ralentissez lorsque vous utilisez la machine sur une surface glissante.
- Vérifiez toujours que la voie est libre juste derrière la machine et sur sa trajectoire avant de faire marche arrière.
- N'utilisez pas la machine sur un terrain accidenté, glissant ou mal connu si vous ne vous sentez pas à l'aise.
- Répartissez les chargements uniformément pour améliorer la stabilité et le contrôle de la machine.
- Les chargements liquides se déplacent, et la machine peut alors se renverser.

Consignes de sécurité concernant l'utilisation sur les pentes

- Les pentes augmentent significativement les risques de perte de contrôle et de basculement de la machine pouvant entraîner des accidents graves, voire mortels. Vous

Consignes de sécurité pendant l'utilisation (suite)

êtes responsable de la sécurité d'utilisation de la machine sur les pentes. L'utilisation de la machine sur une pente, quelle qu'elle soit, demande une attention particulière. Avant d'utiliser la machine sur une pente, vous devez :

- Lire et comprendre les instructions relatives à l'utilisation sur les pentes qui figurent dans le manuel et sur la machine.
- Évaluer chaque jour l'état du terrain pour déterminer si la pente permet d'utiliser la machine sans risque. Faire toujours preuve de bon sens et de discernement lors de cette évaluation. Les conditions changeantes du terrain, telle l'humidité, peuvent rapidement modifier le fonctionnement de la machine sur les pentes.
- Ne levez pas la benne lorsque la machine se trouve sur une pente. La stabilité de la machine est compromise si vous levez la benne alors que vous vous trouvez sur une pente. Laissez la benne abaissée et horizontale sur les pentes.
- Pendant l'utilisation sur une pente, repliez la plate-forme et marchez derrière la machine jusqu'à ce qu'elle se trouve sur une surface plane.
- **Travaillez toujours dans le sens de la pente (en montée ou en descente), en maintenant le côté le plus lourd de la machine en amont.** La répartition du poids change quand la benne est pleine. Lorsque la benne est pleine, l'avant de la machine est le point le plus lourd. Pour cette raison, marchez derrière la machine en gardant la benne pleine en amont de la pente.
- Repérez les dangers potentiels depuis le bas de la pente. N'utilisez pas la machine à proximité de fortes dénivellations, de fossés, de berges, d'étendues d'eau ou autres dangers. La machine pourrait se retourner brusquement si une roue ou une chenille se retrouve dans le vide ou si un bord s'effondre. Maintenez une distance de sécurité (deux fois la largeur de la machine) entre la machine et tout danger potentiel.
- Évitez de démarrer, de vous arrêter ou de tourner sur une pente. Ne changez pas soudainement de vitesse ou de direction; tournez lentement et graduellement.
- Déplacez-vous à vitesse réduite et progressivement sur les pentes. Ne changez pas soudainement de vitesse ou de direction.
- N'utilisez pas la machine si la motricité, la direction ou la stabilité peuvent être compromises. Tenez compte du fait que la motricité de la machine peut être réduite sur l'herbe humide, en travers des pentes ou dans les descentes. Les roues ou les chenilles peuvent patiner en cas de perte d'adhérence et cela peut entraîner perte du freinage et de la direction. La machine peut glisser même si les roues ou les chenilles ne tournent plus.
- Enlevez ou balisez les obstacles tels que fossés, trous, ornières, bosses, rochers ou autres dangers cachés. L'herbe haute peut masquer les accidents du terrain. Les irrégularités du terrain peuvent provoquer le retournement de la machine.
- Si vous perdez le contrôle de la machine, descendez de la machine dans la direction opposée à son sens de déplacement.

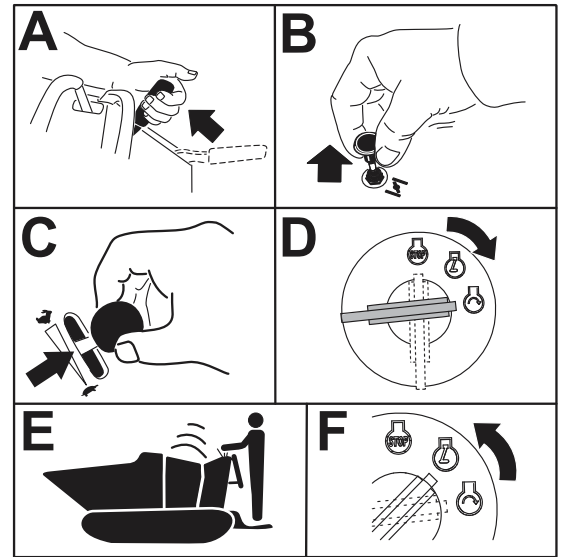
Démarrage du moteur

1. Serrez le frein de stationnement (A).
2. Engagez la commande du volet de départ (B).

Remarque : L'usage du volet de départ n'est généralement pas nécessaire si le moteur est chaud. Vous devrez peut-être faire plusieurs tentatives pour démarrer le moteur la première fois après avoir fait le plein du système d'alimentation s'il était entièrement vide.

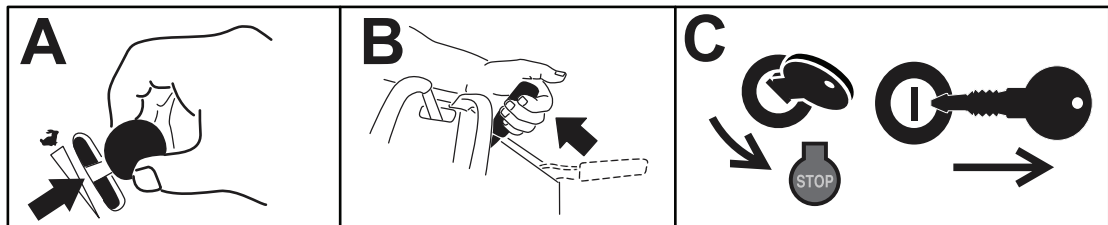
Remarque : Laissez tourner le moteur au ralenti 3 minutes quand vous démarrez la machine à une température inférieure à -1 °C (30 °F).

3. Réglez la commande d'accélérateur entre les positions HAUT RÉGIME et BAS RÉGIME (C).
4. Tournez la clé de contact à la position DÉMARRAGE (D).
5. Désengagez le volet de départ (F) quand le moteur démarre (E).



N'actionnez pas le démarreur plus de 5 secondes de suite. Si le moteur ne démarre pas, attendez 15 secondes avant de faire une nouvelle tentative. Le démarreur risque de griller si vous ne respectez pas ces consignes.

Arrêt du moteur



1. Réglez la commande d'accélérateur entre les positions BAS RÉGIME et HAUT RÉGIME.
2. Serrez le frein de stationnement.
3. Tournez la clé de contact à la position ARRÊT et enlevez la clé.

Plate-forme opérateur

Vous pouvez utiliser la machine avec la plate-forme levée ou baissée.

Plate-forme opérateur (suite)



ATTENTION



La plate-forme de l'opérateur est lourde et peut causer des blessures en s'abaissant ou se levant. Baissez ou levez la plate-forme avec précaution, car sa chute soudaine pourrait vous blesser.

- **Ne placez pas les mains ni les doigts dans la zone de pivotement de la plate-forme pendant qu'elle se lève ou se baisse.**
- **Soutenez bien la plate-forme quand vous retirez la goupille de verrouillage.**
- **Assurez-vous que la plate-forme est bien verrouillée lorsque vous la levez. Poussez-la fermement contre le coussin pour que la goupille de verrouillage s'enclenche en place.**
- **N'autorisez personne à s'approcher de la machine pendant que la plate-forme se lève ou se baisse.**

Utilisez la machine avec la plate-forme levée dans les cas suivants :

- Près de dénivellations
- Dans des zones trop réduites pour la machine
- Dans des zones présentant des obstacles ou des branches en surplomb
- Lorsque vous chargez la machine sur une remorque pour le transport ou lorsque vous la déchargez.
- Pour monter des pentes

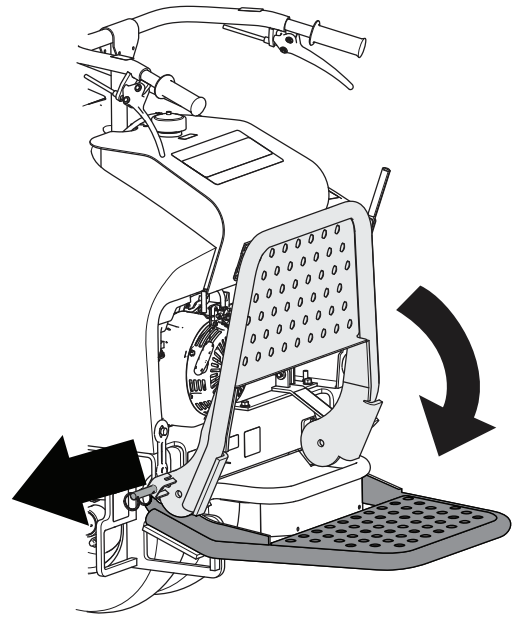
Utilisez la machine avec la plate-forme baissée dans les cas suivants :

- Dans la plupart des zones
- Pour traverser des pentes
- Pour descendre des pentes

Plate-forme opérateur (suite)

Baisser la plate-forme.

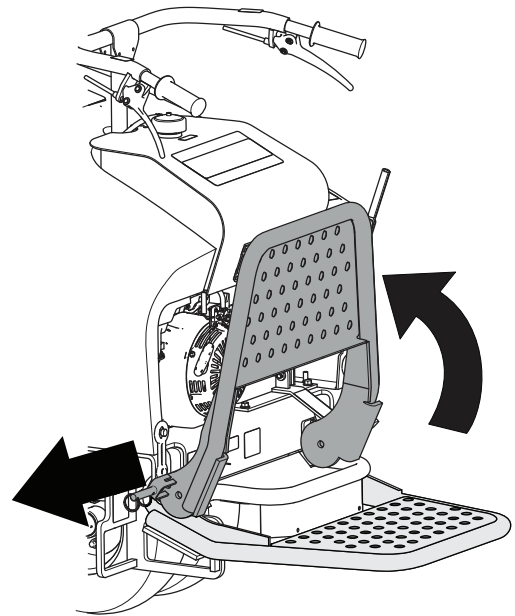
1. Poussez la plate-forme contre le coussin pour délester la goupille de verrouillage.
2. Tirez sur la goupille de verrouillage et baissez la plate-forme.



G384422

Lever la plate-forme

1. Tirez sur la goupille de verrouillage et lever la plate-forme.
2. Relâchez la goupille de verrouillage pour bloquer la plate-forme en place.



G384423

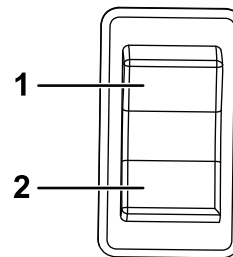
Utilisation de la benne

Capacité de la benne : 1134 kg (2500 lb)

Ne dépassez pas la capacité de charge maximale de la machine. Cette machine fonctionne normalement sur des surfaces irrégulières, non revêtues, cahoteuses et/ou inclinées; ajustez la charge en conséquence.

Utilisation de la benne (suite)

1. Positionnez la machine à l'endroit où vous voulez la décharger.
2. Videz la benne en appuyant sur le haut de la commande de déchargement ①.
3. Abaissez la benne en appuyant sur le bas de la commande de déchargement ②.



G375674

Remarque : La benne s'abaisse complètement automatiquement si vous appuyez sur le bas de la commande pendant 1 seconde.

Après l'utilisation

Consignes de sécurité après l'utilisation

Consignes de sécurité générales

- Serrez le frein de stationnement, coupez le moteur, enlevez la clé (le cas échéant) et attendez l'arrêt complet de toutes les pièces mobiles avant de régler, de nettoyer ou de réparer la machine.
- Ne touchez aucune des pièces de la machine juste après l'arrêt, car elles peuvent être très chaudes. Laissez-les refroidir avant d'entreprendre une réparation, un réglage ou un entretien de la machine.
- Pour éviter les risques d'incendie, éliminez les débris qui se trouvent sur les entraînements, les silencieux et le moteur. Nettoyez les coulées éventuelles d'huile ou de carburant.
- Procédez avec prudence pour charger la machine sur une remorque ou un camion, ainsi que pour la décharger.

Nettoyage des débris sur la machine

1. Garez la machine sur une surface plane, amenez les leviers de commande de déplacement en position de **VERROUILLAGE AU POINT MORT**, serrez le frein de stationnement et abaissez la benne.
2. Coupez le moteur et enlevez la clé. Laissez refroidir le moteur.
3. Nettoyez l'intérieur de la benne au jet d'eau.

N'utilisez pas de marteau pour éliminer le matériau à l'intérieur de la benne, au risque d'endommager la machine.

4. Nettoyez les débris éventuellement accumulés sous la benne.

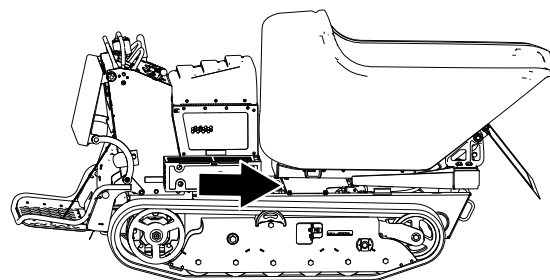
Nettoyage des débris sur la machine (suite)

5. Essuyez le filtre à air pour enlever les débris.
6. Enlevez les débris accumulés sur le moteur et la transmission à la brosse ou à l'air comprimé.

Il est préférable d'éliminer la poussière à l'air comprimé plutôt qu'à l'eau. Si vous utilisez de l'eau, évitez tout contact avec les éléments électriques et les vannes hydrauliques. N'utilisez pas de jet à haute pression, Le lavage au jet d'eau haute pression peut endommager le système électrique et les vannes hydrauliques, ou enlever la graisse.

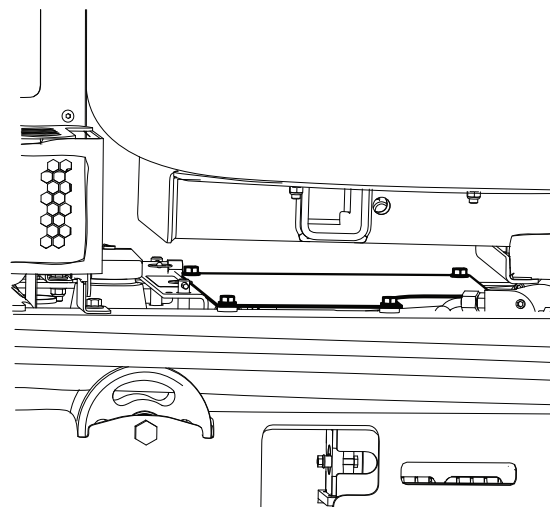
Abaissement de la benne sans le système hydraulique

1. Installez le dispositif de blocage de vérin.
2. Vérifiez que la benne est vide.
3. Placez un grand bac de vidange sous le bloc collecteur hydraulique.



G384891

4. Déposez le panneau d'accès.



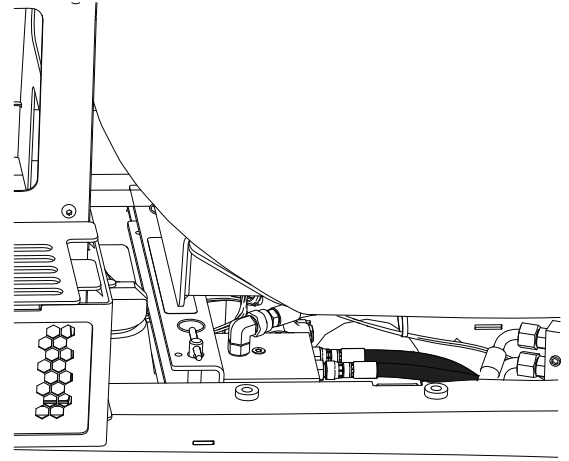
G384893

Abaissement de la benne sans le système hydraulique (suite)

5. Débranchez les raccords de flexible du bloc collecteur et vidangez le liquide dans le bac de vidange.

Remarque : Débarrassez-vous du liquide usagé dans un centre de recyclage agréé.

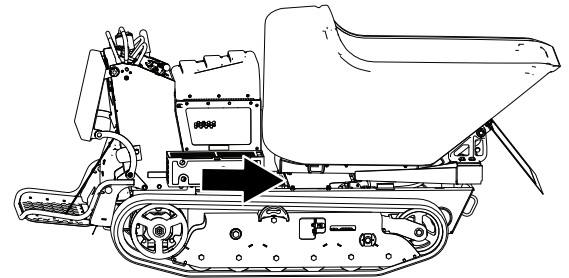
6. Branchez les raccords de flexible.
7. À l'aide d'un palan ou de 2 autres personnes, levez la benne et enlevez le dispositif de blocage du vérin.
8. Abaissez la benne avec précaution.
9. Une fois les réparations effectuées, branchez les flexibles sur les raccords du bloc collecteur.
10. Faites l'appoint de liquide hydraulique.



G385185

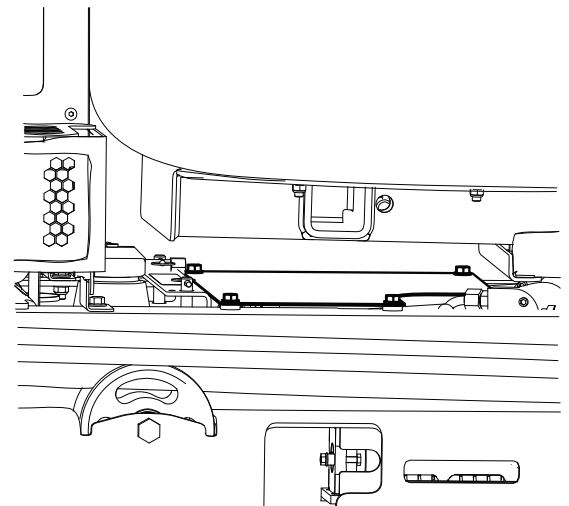
Lever la benne sans le système hydraulique

1. Videz entièrement la benne.
2. Élevez la machine et soutenez-la avec des chandelles capables d'en supporter le poids.
3. Placez un grand bac de vidange sous le vérin de levage de la benne.



G384891

4. Déposez le panneau d'accès.



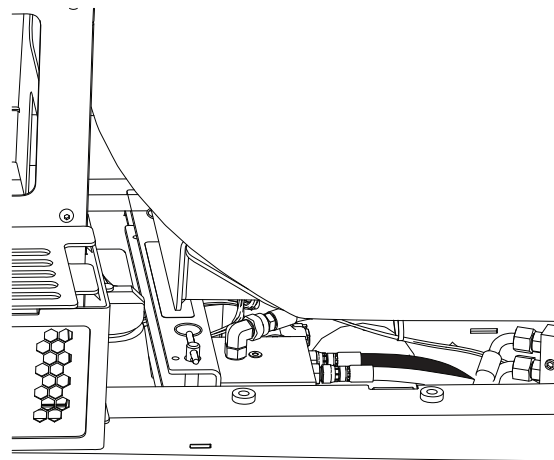
G384893

Lever la benne sans le système hydraulique (suite)

5. Débranchez les raccords de flexible du bloc collecteur et vidangez le liquide dans le bac de vidange.

Remarque : Débarrassez-vous du liquide usagé dans un centre de recyclage agréé.

6. À l'aide d'un palan ou de 2 autres personnes, levez la benne et installez le dispositif de blocage du vérin.
7. Une fois les réparations effectuées, branchez les flexibles sur les raccords du bloc collecteur.
8. Faites l'appoint de liquide hydraulique.
9. Déposez et rangez le dispositif de blocage de vérin.



G384892

Transport de la machine

Transportez la machine sur une remorque de poids-lourd ou un camion. Utilisez une rampe d'une seule pièce. Le camion ou la remorque doit être équipé(e) des freins, des éclairages et de la signalisation exigés par la loi. Lisez attentivement toutes les consignes de sécurité. Tenez-en compte pour éviter de vous blesser ou de blesser des personnes à proximité. Reportez-vous aux ordonnances locales concernant les exigences d'arrimage et de remorquage.



ATTENTION



Il est dangereux de conduire sur la voie publique sans clignotants, éclairages, réflecteurs ou panneau « véhicule lent ». Vous risquez de provoquer un accident et de vous blesser.

Ne conduisez pas la machine sur la voie publique.

Choisir une remorque



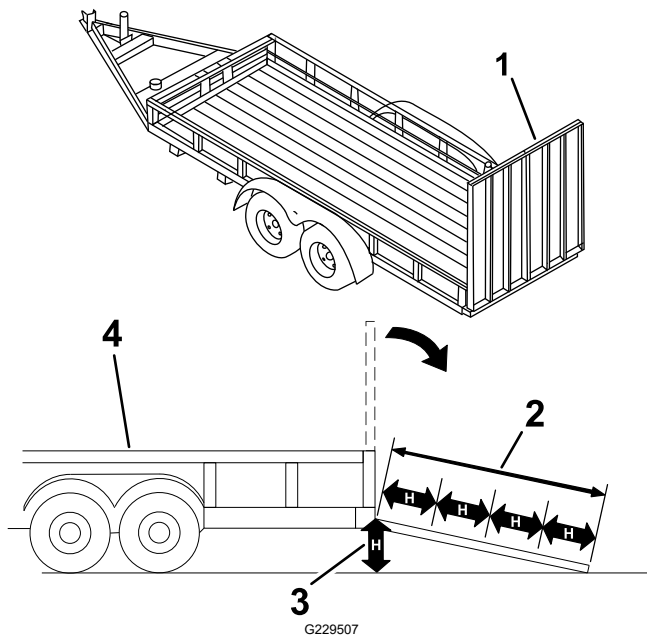
ATTENTION



Le chargement de la machine sur une remorque ou un camion augmente le risque de basculement et donc de blessures graves ou mortelles.

- Utilisez toujours des rampes d'une seule pièce.
- La rampe doit être au moins 4 fois plus longue que la hauteur de la remorque ou du plateau du camion par rapport au sol. De la sorte, l'angle de la rampe ne dépassera pas 15 degrés sur un sol plat.

Transport de la machine (suite)



- ① Rampes d'une seule pièce en position de rangement
- ② La rampe est au moins 4 fois plus longue que la hauteur de la remorque ou du plateau du camion par rapport au sol
- ③ H = hauteur de la remorque ou du plateau du camion par rapport au sol
- ④ Remorque

Chargement de la machine



ATTENTION



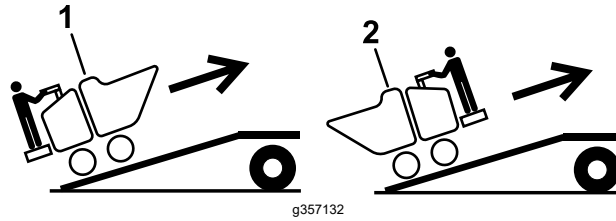
Le chargement de la machine sur une remorque ou un camion augmente le risque de basculement et donc de blessures graves ou mortelles.

- Procédez avec la plus grande prudence lorsque vous manœuvrez la machine sur une rampe.
- Chargez et déchargez la machine en gardant le côté le plus lourd en haut de la rampe.
- Évitez d'accélérer ou de décélérer brutalement lorsque vous conduisez la machine sur une rampe car vous pourriez en perdre le contrôle ou la faire basculer.

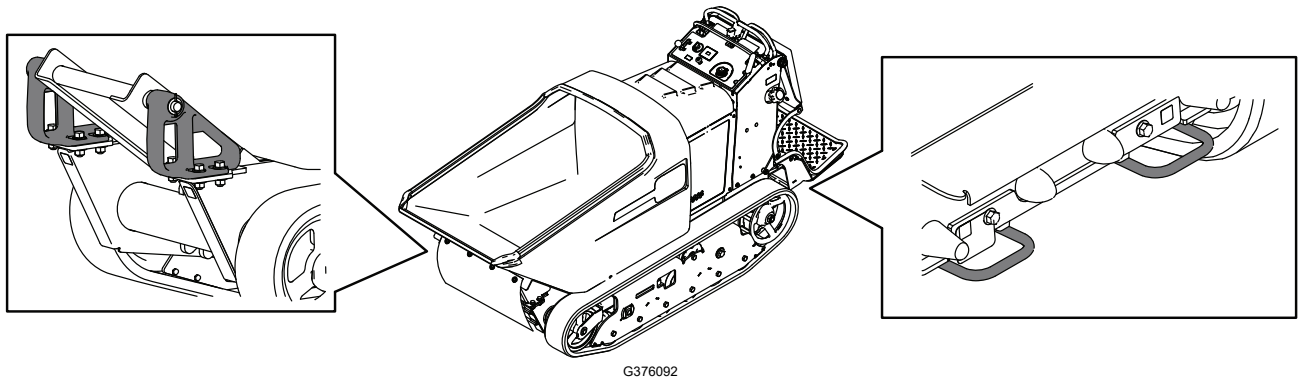
1. Si vous utilisez une remorque, attachez-la au véhicule tracteur et attachez les chaînes de sécurité.
2. Le cas échéant, raccordez les freins de la remorque.
3. Abaissez la ou les rampes.

Transport de la machine (suite)

- Chargez la machine sur la remorque en gardant le côté le plus lourd en haut de la rampe et en maintenant la charge en bas.
 - Si la benne de la machine est **pleine**, montez la rampe en marche avant ①.
 - Si la benne de la machine est **vide**, montez la rampe en marche arrière ②.



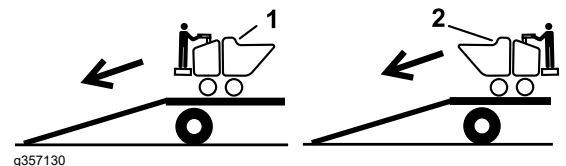
- Serrez le frein de stationnement et coupez le moteur.
- Utilisez le point d'attache en métal pour arrimer solidement la machine sur la remorque ou le véhicule de transport au moyen de sangles, chaînes, câbles ou cordes. Reportez-vous à la réglementation locale concernant les exigences en matière d'arrimage.



N'utilisez pas les points d'attache pour soulever la machine.

Déchargement de la machine

- Abaissez la ou les rampes.
- Abaissez la plate-forme de l'utilisateur.
- Descendez la machine de la remorque en gardant le côté le plus lourd en haut de la rampe et en maintenant la charge en bas.
 - Si la benne de la machine est **pleine**, descendez la rampe en marche arrière ①.
 - Si la benne de la machine est **vide**, descendez la rampe en marche avant ②.





Remarque : Les côtés gauche et droit de la machine sont déterminés d'après la position d'utilisation normale.

Reportez-vous au manuel du propriétaire du moteur pour toutes procédures d'entretien supplémentaires.

Consignes de sécurité pendant l'entretien

- Garez la machine sur une surface plane et horizontale, serrez le frein de stationnement et coupez le moteur. Attendez l'arrêt complet de tout mouvement et laissez refroidir la machine avant de la régler, la réviser, la nettoyer ou la remiser.
- Débranchez la batterie ou le fil de la bougie avant d'entreprendre des réparations. Débranchez la borne négative de la batterie avant la borne positive. Rebranchez la borne positive avant la borne négative.
- Chargez les batteries dans un endroit dégagé et bien aéré, à l'écart des flammes et des étincelles. Débranchez le chargeur du secteur avant de le brancher à la batterie ou de l'en débrancher. Portez des vêtements de protection et utilisez des outils isolés.
- L'acide de la batterie est toxique et peut causer des brûlures. Évitez tout contact avec la peau, les yeux et les vêtements. Protégez-vous le visage, les yeux et les vêtements quand vous manipulez la batterie.
- Les gaz de la batterie peuvent exploser. Éloignez cigarettes, étincelles et flammes de la batterie.
- Ne modifiez pas le réglage du régulateur et ne faites pas tourner le moteur à un régime excessif.
- Soutenez la machine avec des chandelles chaque fois que vous devez travailler dessous.
- Libérez la pression emmagasinée dans les composants avec précaution.
- Maintenez toutes les pièces en bon état de marche et toutes les fixations bien serrées. Remplacez tous les autocollants usés ou endommagés.
- Utilisez le dispositif de blocage de vérin pour bloquer la benne en position levée.
- N'enlevez pas et ne modifiez pas les dispositifs de sécurité.
- Pour garantir le fonctionnement sûr et optimal de la machine, utilisez uniquement des pièces de rechange Toro d'origine. Les pièces de rechange provenant d'autres constructeurs peuvent être dangereuses, et leur utilisation risque d'annuler la garantie de la machine.

- Consultez immédiatement un médecin si du liquide est injecté sous la peau. Toute injection de liquide hydraulique sous la peau doit être éliminée dans les quelques heures qui suivent par une intervention chirurgicale réalisée par un médecin.
- Vérifiez l'état de tous les flexibles et conduits hydrauliques, ainsi que le serrage de tous les raccords et branchements avant de mettre le système hydraulique sous pression. N'approchez pas les mains ni aucune autre partie du corps des fuites en trou d'épingle ou des gicleurs d'où sort du liquide hydraulique sous haute pression.
- Utilisez un morceau de papier ou de carton pour détecter les fuites.
- Dépressurisez avec précaution le système hydraulique avant toute intervention sur le système.

Programme d'entretien recommandé

Périodicité des entretiens	Procédure	Réf.	Qté	Description
Avant chaque utilisation ou chaque jour	Contrôle du niveau d'huile moteur.	-	-	-
	Nettoyage du carter de ventilateur.	-	-	-
	Contrôle des chenilles.	-	-	-
	Contrôle du fonctionnement du frein de stationnement.	-	-	-
	Contrôle du liquide hydraulique du système d'entraînement.	-	-	-
	Contrôle du liquide hydraulique du système de levage.	-	-	-
	Contrôle du serrage des fixations.	-	-	-
	Élimination des débris présents sur la machine.	-	-	-
Après les 10 premières heures	Contrôle et réglage de la tension des chenilles.	-	-	-
Toutes les 25 heures	Entretien de l'élément en mousse du filtre à air.	-	-	-
Toutes les 40 heures	Contrôle des conduites hydrauliques.	-	-	-
Toutes les 50 heures	Graissage et huilage de la machine.	-	-	-
	Contrôle et réglage de la tension des chenilles	-	-	-
	Contrôle de la batterie.	-	-	-
Toutes les 100 heures	Vidange de l'huile moteur.	-	-	-
	Remplacement du filtre à huile moteur.	-	-	-
	Remplacement de l'élément en papier du filtre à air.	-	-	-
	Remplacement du filtre à carburant.	-	-	-
	Contrôle de la bougie.	-	-	-

Périodicité des entretiens	Procédure	Réf.	Qté	Description
	Nettoyage des zones de refroidissement sous les carénages de refroidissement.	-	-	-
	Contrôle de la courroie d'entraînement.	-	-	-
	Nettoyage du châssis.	-	-	-
Toutes les 300 heures	Contrôle des galets de roulement.	-	-	-
	Remplacement de la bougie.	-	-	-
	Remplacement de la courroie d'entraînement.	139-1295	1	Courroie
	Vidange du liquide hydraulique du système d'entraînement.	108-1184	1	Liquide hydraulique/de transmission Toro Premium
	Vidange du liquide hydraulique du système de levage.	114-4714	2	Toro hydr-oil 500
	Remplacement des filtres hydrauliques du système d'entraînement.	137-3772	2	Filtre
	Remplacement des filtres hydrauliques du système de levage.	1-633750	1	Filtre

Procédures avant l'entretien

Déplacement d'une machine en panne

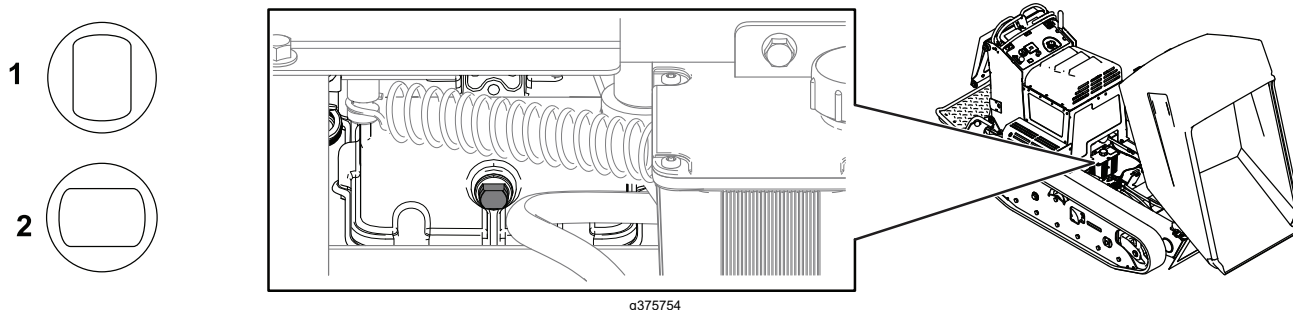
Cette procédure exige d'ouvrir les vannes de dérivation avant de remorquer ou de pousser la machine, afin de ne pas endommager le système hydraulique.

Remarque : L'ouverture des vannes de dérivation facilite le déplacement de la machine, mais les chenilles peuvent encore patiner en raison de leur longueur et de leur résistance.

1. Si possible, levez la benne et installez le dispositif de blocage de vérin.
2. Coupez le moteur et enlevez la clé.

Déplacement d'une machine en panne (suite)

3. Avec une clé, tournez la vanne de dérivation sur les boîtes-pont gauche et droite de sorte que les méplats de la vanne soient dirigés vers la gauche et la droite (position de remorquage ①).



g375754

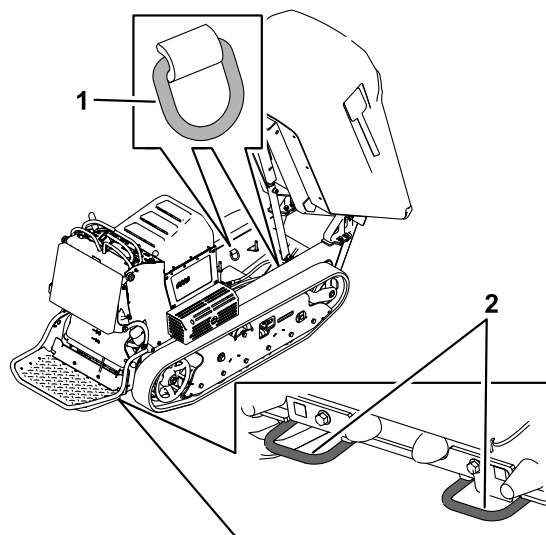
4. Remorquez la machine comme il se doit.
5. Après avoir réparé la machine, tournez les vannes de dérivation afin que les méplats soient dirigés vers le haut et le bas (position de marche ②).
6. Retirez le dispositif de blocage de vérin et abaissez la benne.

Levage de la machine

Assurez-vous que la benne est vide avant de lever la machine.

1. Placez la plate-forme en position levée.
2. Levez la machine par les 2 points de levage situés sous la benne ① et les 2 points d'attache arrière ②. Basculez la benne en avant pour exposer les 2 anneaux de levage et attachez une chaîne ou des sangles à chacun des anneaux.

Remarque : Rattrapez le mou de la chaîne ou des sangles pour bien équilibrer la machine.



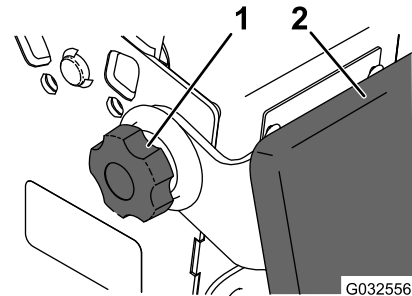
G194436

Dégagement du coussin pour permettre l'accès par l'arrière

1. Abaissez la plate-forme.
2. Desserrez les boutons rotatifs ① de chaque côté de la machine.

Dégagement du coussin pour permettre l'accès par l'arrière (suite)

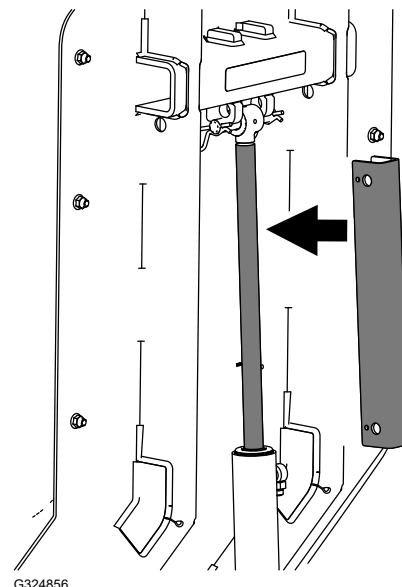
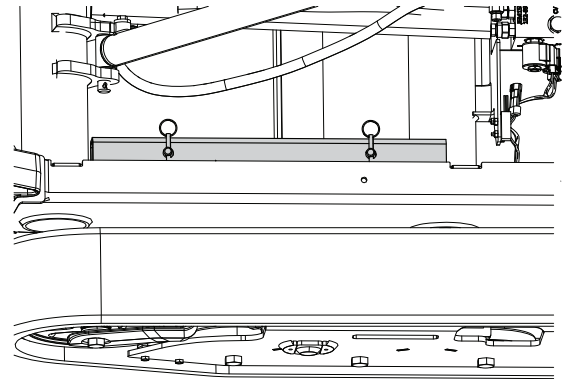
3. Retirez le coussin ② et abaissez-le sur la plate-forme.
4. Effectuez les entretiens ou réglages nécessaires sur la machine.
5. Relevez le coussin et engagez-le sur les goupilles de chaque côté de la machine.
6. Serrez les boutons rotatifs.



Utilisation du dispositif de blocage de vérin

Installation du dispositif de blocage de vérins

1. Garez la machine sur une surface plane, amenez les leviers de commande de déplacement en position de VERROUILLAGE AU POINT MORT, serrez le frein de stationnement et levez la benne.
2. Enlevez les 2 goupilles sans fente qui fixent le dispositif de blocage de vérin à la machine.
3. Glissez le dispositif de blocage sur la tige du vérin de levage et fixez-le en position à l'aide des goupilles sans fente.

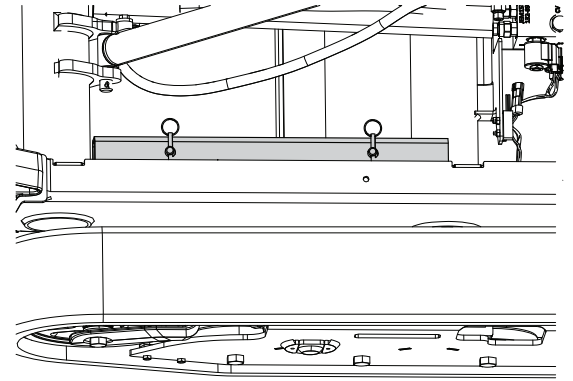


Utilisation du dispositif de blocage de vérin (suite)

Dépose et rangement du dispositif de blocage de vérin

Retirez le dispositif de blocage de la tige du vérin de levage et rangez-le correctement avant d'utiliser la machine.

1. Démarrez la machine.
2. Levez complètement la benne.
3. Coupez le moteur.
4. Enlevez les goupilles sans fente qui fixent le dispositif de blocage.
5. Placez le dispositif de blocage sur les montants à l'intérieur du cadre de la machine et fixez-le en position à l'aide des goupilles sans fente.
6. Abaissement de la benne



G375954

Graissage

Graissage de la machine

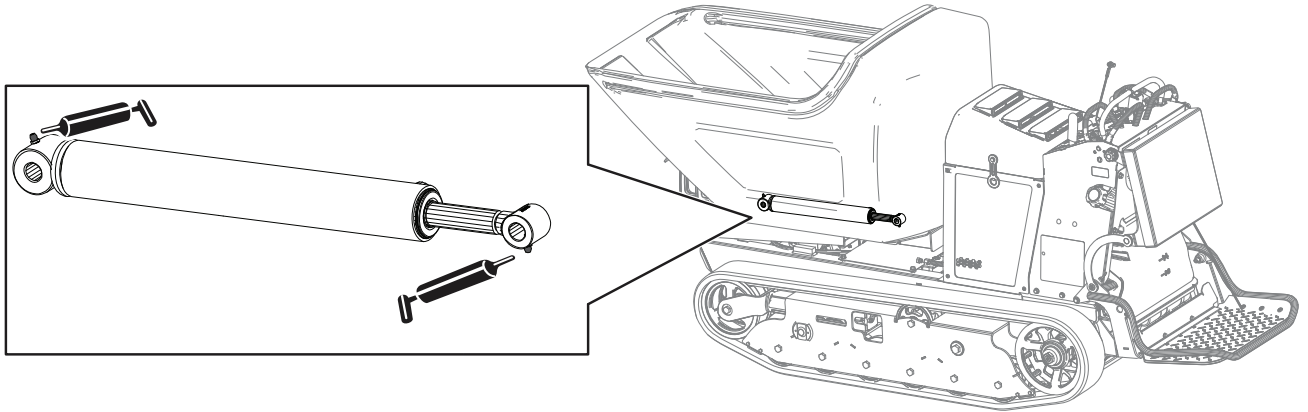
Type de graisse : universelle.

Remarque : Retirez les chapeaux de protection bleus (le cas échéant) avant le graissage et remettez-les en place une fois terminé.

1. Garez la machine sur une surface plane et horizontale et serrez le frein de stationnement.
2. Coupez le moteur et laissez-le refroidir.
3. Nettoyez les graisseurs avec un chiffon.

Graissage de la machine (suite)

4. Raccordez une pompe à graisse à chaque graisseur.



G376192

5. Injectez de la graisse dans les graisseurs jusqu'à ce qu'elle commence à ressortir des roulements (environ 3 injections).
6. Essuyez tout excès de graisse.

Entretien du moteur

Entretien du filtre à air

Ne faites pas tourner le moteur sans filtre à air. L'utilisation de la machine sans filtre à air risque d'endommager le moteur.

Entretien du filtre à air (suite)

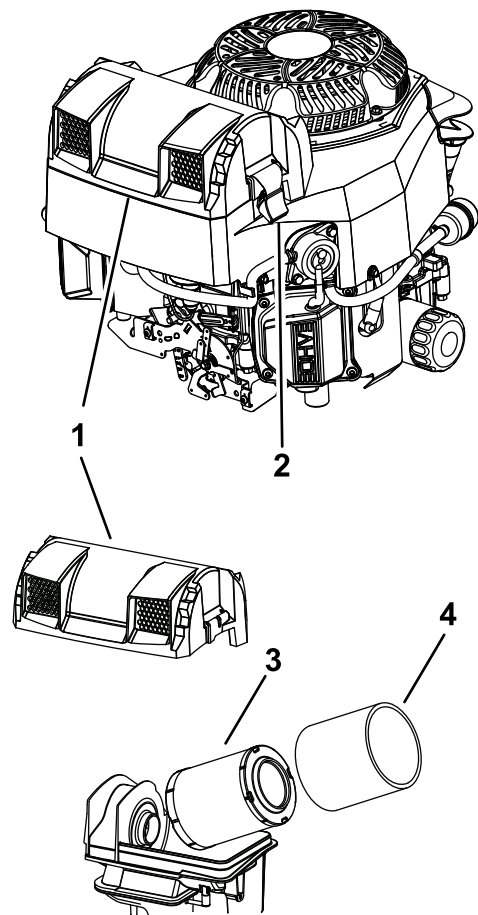
1. Tournez les verrous (2) vers l'extérieur.
2. Déposez le couvercle (1) pour accéder aux éléments filtrants.
3. Déposez le couvercle pour accéder aux éléments filtrants.
4. Sortez l'élément en mousse (4) de l'élément en papier (3).
5. Faites l'entretien de l'élément en mousse (4).
 - A. Lavez l'élément en mousse dans de l'eau chaude additionnée de détergent.
 - B. Rincez-le et faites-le sécher à l'air libre.
 - C. Huilez légèrement l'élément en mousse avec de l'huile propre et pressez l'élément pour éliminer l'excédent d'huile.
6. Faites l'entretien de l'élément en papier (3).

Tapotez doucement l'élément en papier pour faire tomber la poussière.

Remarque : Ne lavez pas l'élément en papier et ne le nettoyez pas à l'air comprimé, car cela l'endommagera.

Remarque : Remplacez l'élément s'il est encrassé, déformé ou endommagé. Manipulez le nouvel élément avec précaution; ne l'utilisez pas si la surface du joint est pliée ou endommagée.

7. Installez les éléments filtrants.
 - A. Placez l'élément en mousse sur l'élément en papier.
 - B. Installez les éléments filtrants sur la base du filtre à air.
 - C. Reposez le couvercle et fixez-le en place avec les verrous.



Vidange de l'huile moteur

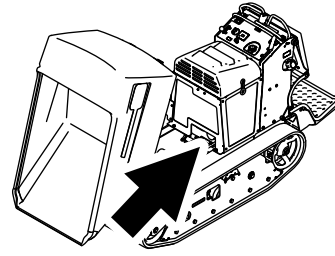
Spécifications de l'huile moteur

Capacité du carter :	1,9 L (64 fl oz)
Type d'huile :	Classification API SJ ou ultérieure.
Viscosité de l'huile :	Sélectionnez la viscosité de l'huile selon la température ambiante en vous reportant au tableau ci-dessous.

Vidange de l'huile moteur (suite)

Vidange de l'huile moteur et remplacement du filtre à huile

1. Garez la machine sur une surface plane, amenez les leviers de commande de déplacement en position de **VERROUILLAGE AU POINT MORT**, serrez le frein de stationnement, levez la benne et installez le dispositif de blocage du vérin.
2. Coupez le moteur et enlevez la clé de contact.



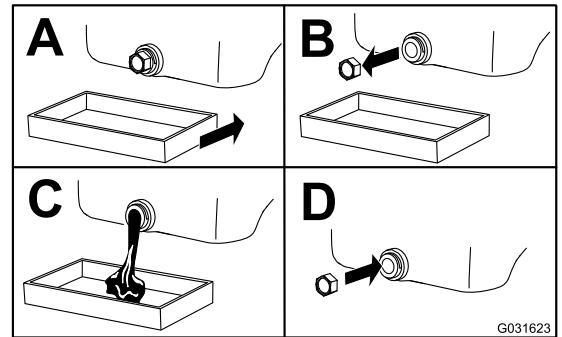
g185888



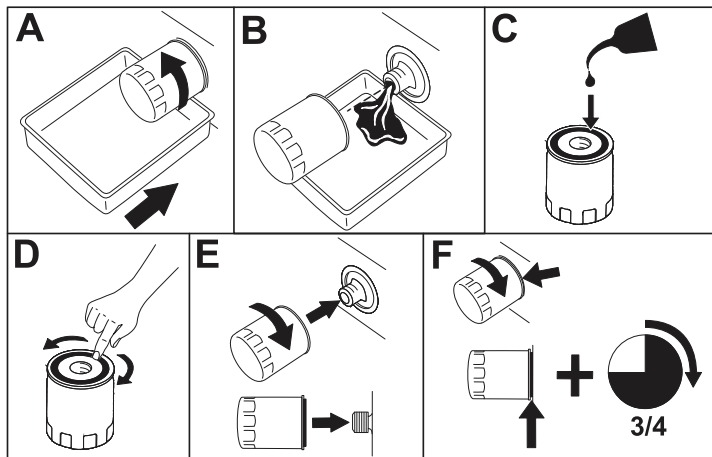
3. Vidangez l'huile moteur en procédant comme suit :
 - A. Retirez le bouchon de vidange et vidangez toute l'huile moteur existante.
 - B. Remettez le bouchon de vidange. Serrez la bougie à **13,6 N·m (10 pi-lb)**.



4. Remplacez le filtre à huile moteur.

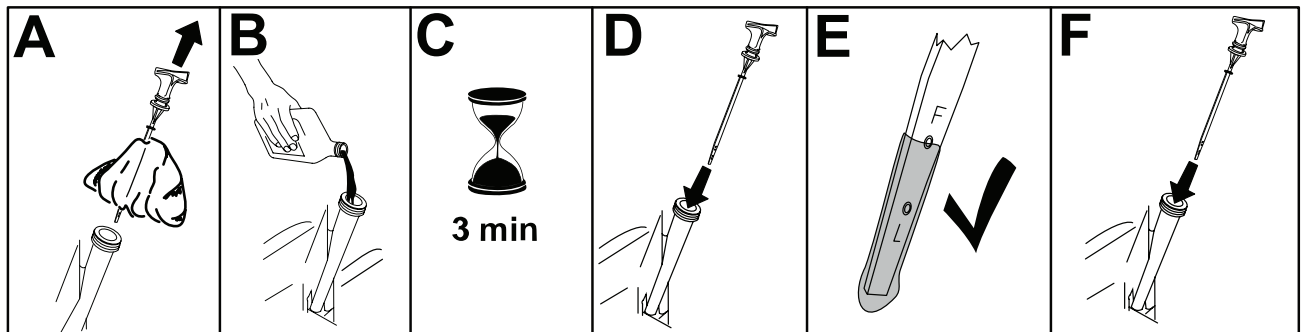


g031623



G376169

5. Versez avec précaution environ 80 % de la quantité d'huile spécifiée dans le goulot de remplissage.



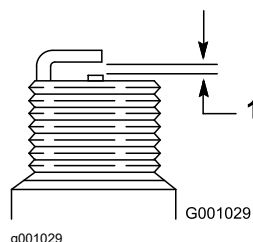
G381006

Remplacement de la bougie

1. Débranchez le fil de la bougie.
2. Nettoyez la surface autour de la bougie, puis retirez la bougie de la culasse.

Remarque : Remplacez la bougie si elle est fissurée, calaminée ou encrassée. Ne nettoyez pas les électrodes des bougies avec un jet de sable, un grattoir ou une brosse métallique, car les particules détachées pourraient tomber dans le cylindre et endommager le moteur.

3. Réglez l'écartement des électrodes entre 0,70 et 0,80 mm (0,028 et 0,031 po) ^①. Montez la bougie à la main avec précaution pour éviter de fausser le filetage.



4. Une fois la bougie en place, serrez-la avec une clé à bougie pour comprimer la rondelle d'étanchéité.
5. Lors de la pose d'une bougie neuve, serrez-la de 1/2 tour une fois qu'elle est en place pour comprimer la rondelle.
6. Si la bougie d'origine est réutilisée, serrez-la de 1/8 à 1/4 de tour une fois qu'elle est en place pour comprimer la rondelle.

Remarque : Une bougie mal serrée peut surchauffer et endommager le moteur. Si la bougie est trop serrée, le filetage de la culasse risque d'être endommagé.

7. Rebranchez le fil de la bougie.

Nettoyage du carter de ventilateur

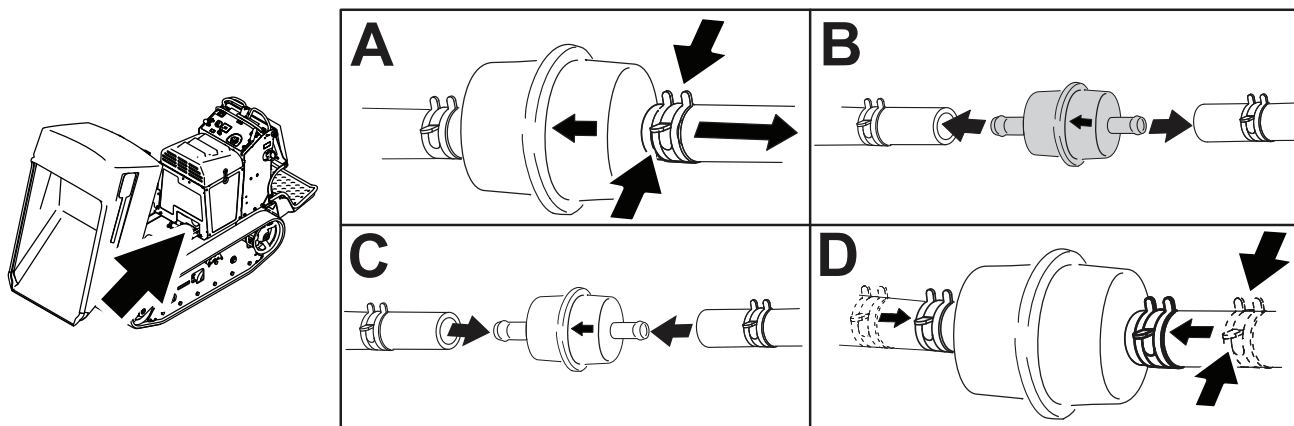
Pour assurer un refroidissement adéquat, les ailettes de refroidissement et autres surfaces externes du moteur doivent rester propres.

N'oubliez pas de remettre les carénages de refroidissement en place.

Le moteur peut surchauffer et être endommagé si vous utilisez la machine alors que les ailettes de refroidissement sont encrassées ou colmatées et/ou que les carénages de refroidissement sont déposés.

Entretien du système d'alimentation

Remplacement du filtre à carburant

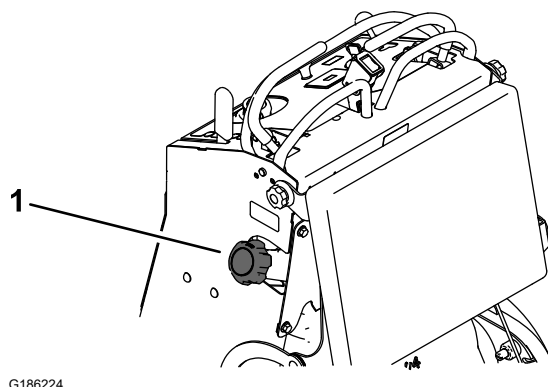


1. Garez la machine sur une surface plane, amenez les leviers de commande de déplacement en position de **VERROUILLAGE AU POINT MORT**, serrez le frein de stationnement et abaissez la benne.
2. Coupez le moteur et enlevez la clé de contact. Laissez refroidir le moteur.
3. Remplacez le filtre à carburant.

Vidange des réservoirs de carburant

Vous pouvez vidanger le réservoir de carburant soit en aspirant le carburant soit en déposant le réservoir et en le vidant par le goulot de remplissage.

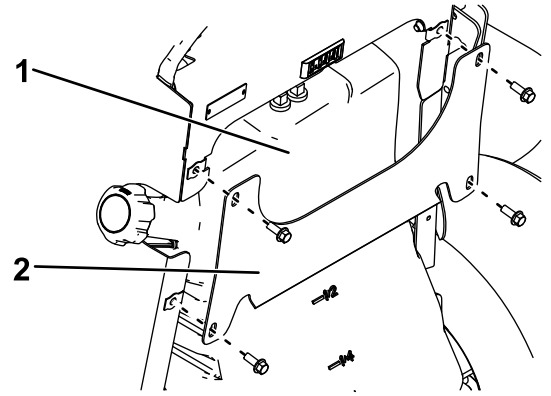
1. Garez la machine sur une surface plane, amenez les leviers de commande de déplacement en position de **VERROUILLAGE AU POINT MORT**, serrez le frein de stationnement et abaissez la benne.
2. Coupez le moteur et enlevez la clé de contact. Laissez refroidir le moteur.
3. Nettoyez la surface autour du bouchon du réservoir de carburant ① pour éviter que des débris ne tombent à l'intérieur du réservoir.
4. Enlevez le bouchon du réservoir de carburant.
5. Insérez le siphon dans le réservoir de carburant.
6. À l'aide du siphon, vidangez le carburant dans un bidon propre.
7. Essuyez le carburant éventuellement répandu.



Dépose du réservoir de carburant

1. Abaissez la plate-forme.
2. Retirez le coussin.
3. Déposez le support transversal (2).
4. Déposez le réservoir de carburant (1) et placez-le sur la plate-forme.

Remarque : Retirez les conduites de carburant et de ventilation en haut du réservoir pour éloigner le réservoir de la machine.



G186223

Consignes de sécurité concernant le système électrique

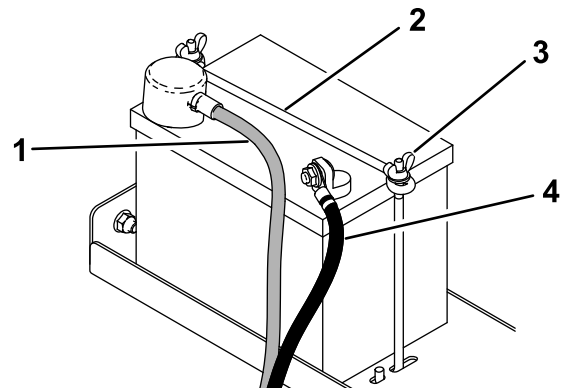
Consignes de sécurité concernant le système électrique

- Débranchez la batterie avant de réparer la machine. Débranchez toujours la borne négative avant la borne positive. Rebranchez la borne positive avant la borne négative.
- Chargez la batterie dans un endroit dégagé et bien aéré, à l'écart des flammes ou sources d'étincelles. Débranchez le chargeur du secteur avant de brancher ou débrancher la batterie. Portez des vêtements de protection et utilisez des outils isolés.
- L'acide de la batterie est toxique et peut causer des brûlures. Évitez tout contact avec la peau, les yeux et les vêtements. Protégez-vous le visage, les yeux et les vêtements quand vous manipulez la batterie.
- Les gaz de la batterie peuvent exploser. Éloignez cigarettes, étincelles et flammes de la batterie.

Entretien de la batterie

Retrait de la batterie

1. Garez la machine sur une surface plane, amenez les leviers de commande de déplacement en position de VERROUILLAGE AU POINT MORT, serrez le frein de stationnement et abaissez la benne.
2. Coupez le moteur et enlevez la clé de contact. Laissez refroidir le moteur.
3. Débranchez le câble négatif (4) de la batterie.
4. Débranchez le câble positif (1) de la batterie.



g185906

Entretien de la batterie (suite)

- Retirez les 2 écrous à oreilles ③, la barre de fixation ② et la batterie.

Charge de la batterie



ATTENTION



La batterie en charge produit des gaz susceptibles d'exploser.

Ne fumez jamais à côté de la batterie et tenez-la à l'écart de toutes flammes ou sources d'étincelles.

Gardez toujours la batterie chargée au maximum (densité 1.265). Cela est particulièrement important pour prévenir la dégradation de la batterie si la température tombe en dessous de 0 °C (32 °F).

- Retirez la batterie de la machine.
 - Contrôlez le niveau d'électrolyte en procédant comme suit :
 - Assurez-vous que les couvercles des éléments sont exempts de saleté et de débris.
-
-

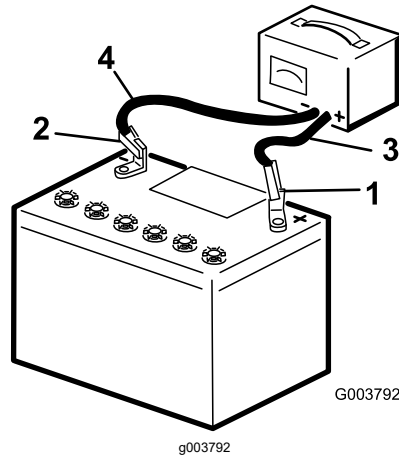
La saleté et les débris qui s'introduisent dans les éléments endommagent la batterie.

- Déposez les couvercles des éléments.
 - Vérifiez que la solution d'électrolyte recouvre les plaques de plomb. Utilisez de l'eau distillée pour rectifier le niveau de solution au besoin.
- Vérifiez que les bouchons de remplissage sont bien en place sur la batterie.

Entretien de la batterie (suite)

4. Chargez la batterie pendant 1 heure entre 25 et 30 A, ou pendant 6 heures entre 4 et 6 A.

Ne chargez pas la batterie excessivement.



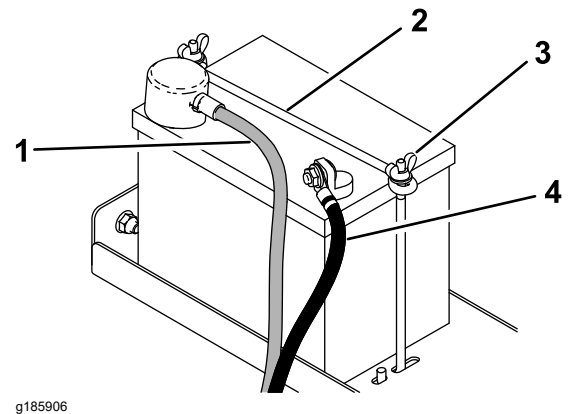
- ① Borne positive de la batterie
- ② Borne négative de la batterie
- ③ Fil rouge (+) du chargeur
- ④ Fil noir (-) du chargeur

5. Une fois la batterie chargée au maximum, débranchez le chargeur de la prise électrique, puis débranchez les fils du chargeur des bornes de la batterie.
6. Placez la batterie sur la machine et branchez les câbles de la batterie.

Remarque : N'utilisez pas la machine si la batterie est débranchée, au risque d'endommager le circuit électrique.

Mise en place de la batterie

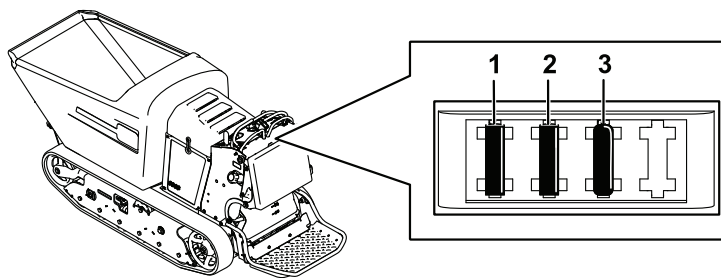
1. Placez la batterie sur la plate-forme et fixez-la avec les 2 écrous à oreilles ③ et la tige de fixation ②.
2. Branchez le câble positif de la batterie ① sur la batterie.
3. Branchez la borne négative de la batterie ④ sur la batterie.



Remplacement d'un fusible

Le système électrique est protégé par des fusibles et ne nécessite aucun entretien. Si un fusible fond, examinez la pièce ou le circuit pour vérifier son état et s'assurer qu'il n'y a pas de court-circuit.

Remplacement d'un fusible (suite)



G376375

- ① Fusible d'alimentation principale (15 A)
- ② Fusible d'alimentation auxiliaire (15 A)
- ③ Fusible de logique (7,5 A)

1. Dégagez le coussin de l'arrière de la machine.
2. Tirez sur le fusible pour le sortir ou le remplacer.
3. Posez le coussin sur l'arrière de la machine.

Remarque : Veillez à utiliser un fusible du bon calibre.

Si un fusible grille une nouvelle fois, vérifiez l'état du composant/circuit et assurez-vous qu'il n'y a pas de court-circuit, ou contactez votre dépositaire-réparateur agréé.

Entretien de la transmission

Entretien des chenilles

Nettoyage des chenilles

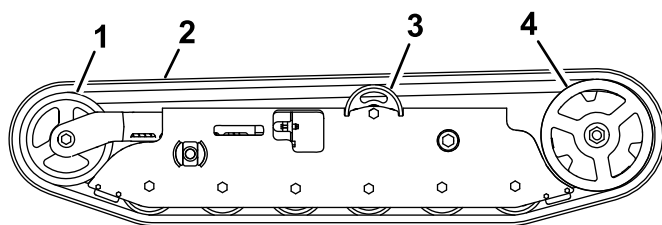
1. Garez la machine sur une surface plane, amenez les leviers de commande de déplacement en position de **VERROUILLAGE AU POINT MORT**, serrez le frein de stationnement et abaissez la benne.
2. Coupez le moteur et enlevez la clé de contact. Laissez refroidir le moteur.
3. Soulevez/soutenez le côté de la machine sur lequel vous voulez travailler de sorte que la chenille se trouve de 7,6 à 10 cm (3 ou 4 po) au-dessus du sol.

Entretien des chenilles (suite)

4. Nettoyez les chenilles au tuyau d'arrosage ou au jet haute pression.

Le jet haute pression ne doit servir qu'au nettoyage des chenilles. Ne l'utilisez jamais pour nettoyer le reste de la machine. N'utilisez pas de jet d'eau haute pression entre le pignon d'entraînement et la machine, au risque d'endommager les joints du moteur. Le lavage au jet d'eau haute pression peut endommager le système électrique et les vannes hydrauliques, ou enlever la graisse.

Nettoyez soigneusement les galets de roulement, la roue avant et le pignon d'entraînement. Les galets de roulement doivent tourner librement lorsqu'ils sont propres.

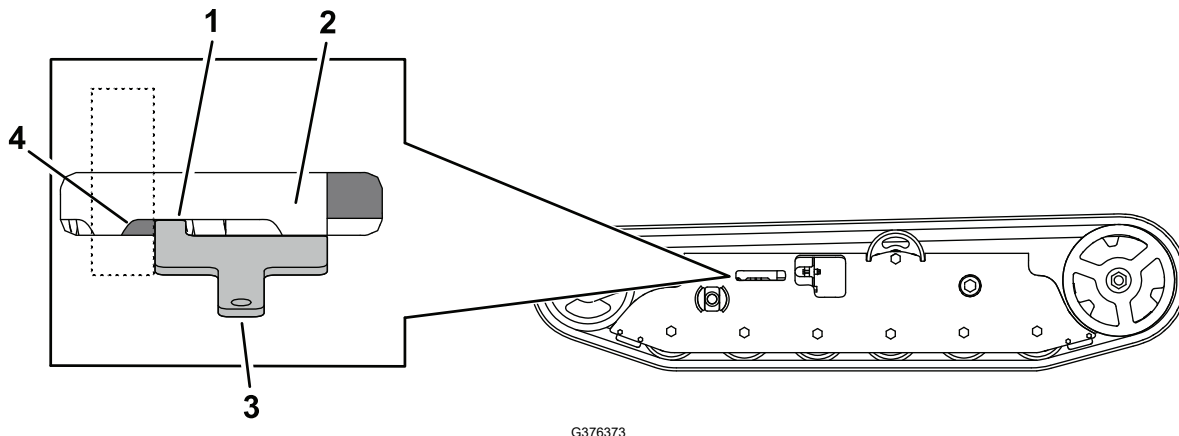


- ① Roue avant
- ② Chenille
- ③ Galet de roulement
- ④ Pignon d'entraînement

Contrôle de la tension des chenilles

Placez la languette ① de l'outil tendeur ③ le long du bord arrière de l'écrou de tension ④, l'autre extrémité de l'outil tendeur doit s'aligner sur le bord du bras de tension ②. Si l'écartement n'est pas correct, réglez la tension de la chenille.

Remarque : Si vous ne disposez pas de l'outil tendeur, un écartement de 7,1 cm (2-13/16 po) doit exister entre l'écrou et le bord du bras de tension.



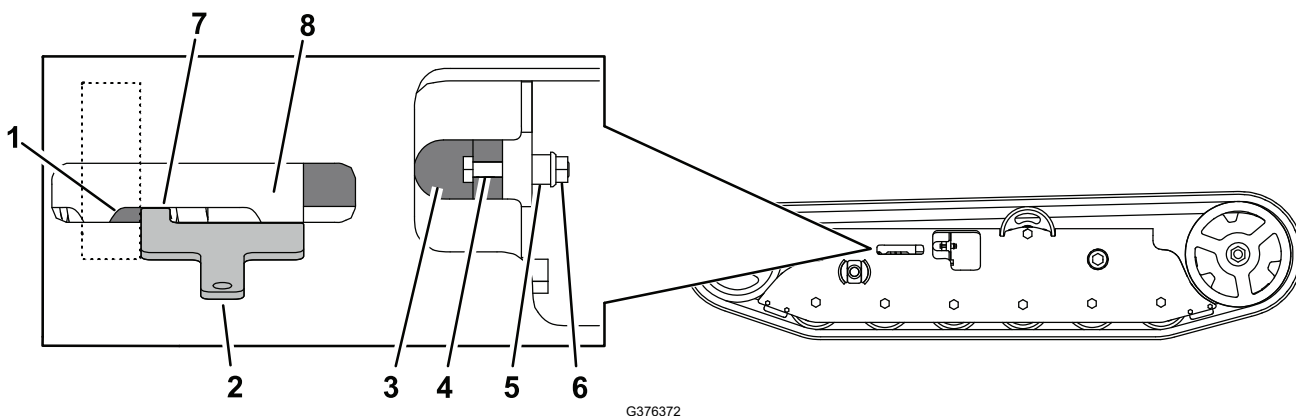
Entretien des chenilles (suite)

Réglage de la tension des chenilles

1. Garez la machine sur une surface plane, amenez les leviers de commande de déplacement en position de VERROUILLAGE AU POINT MORT, serrez le frein de stationnement et abaissez la benne.
2. Coupez le moteur et enlevez la clé de contact. Laissez refroidir le moteur.
3. Nettoyez les chenilles au jet d'eau haute pression.

Le jet haute pression ne doit servir qu'au nettoyage des chenilles. Ne l'utilisez jamais pour nettoyer le reste de la machine. N'utilisez pas de jet d'eau haute pression entre le pignon d'entraînement et la machine, au risque d'endommager les joints du moteur. Le lavage au jet d'eau haute pression peut endommager le système électrique et les vannes hydrauliques, ou enlever la graisse.

4. Soulevez la machine jusqu'à ce que les chenilles soient décollées du sol.
5. Nettoyez le pignon d'entraînement, la roue avant et les galets de roulement. Les galets de roulement doivent tourner librement lorsqu'ils sont propres.
6. Retirez le boulon ($\frac{1}{4} \times 1\frac{5}{8}$ po) (4), l'entretoise (5) et l'écrou (6).
7. Tournez le boulon de tension (3) pour régler correctement l'écartement entre l'écrou de tension (1) et la tangente du tube de tension.
8. Alignez l'encoche la plus proche dans le boulon de tension et le trou du boulon, et fixez le boulon de tension avec le boulon ($\frac{1}{4} \times 1\frac{5}{8}$ po), l'entretoise et l'écrou.



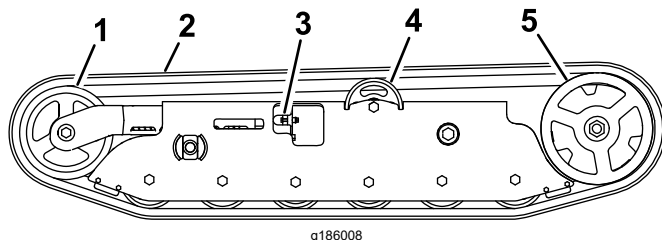
Remplacement des chenilles

Déposez d'une chenille

1. Garez la machine sur une surface plane, amenez les leviers de commande de déplacement en position de VERROUILLAGE AU POINT MORT, serrez le frein de stationnement et abaissez la benne.
2. Coupez le moteur et enlevez la clé de contact. Laissez refroidir le moteur.

Entretien des chenilles (suite)

3. Soulevez/soutenez le côté de la machine sur lequel vous voulez travailler de sorte que la chenille se trouve de 7,6 à 10 cm (3 ou 4 po) au-dessus du sol.
4. Enlevez le boulon de fixation de la vis de tension.

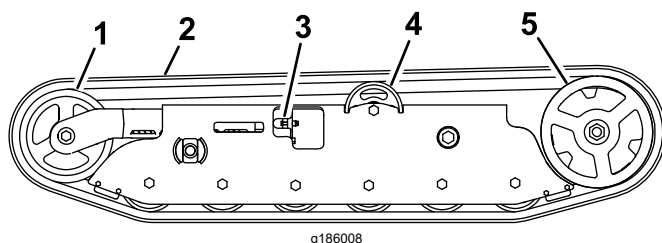


- ① Roue avant
- ② Chenille
- ③ Vis de tension et boulon de fixation
- ④ Galet de roulement
- ⑤ Pignon d'entraînement

5. Tournez la vis de tension dans le sens horaire pour réduire la tension.
6. Déchaussez la chenille de la roue avant en commençant en haut de la roue tout en faisant tourner la chenille en avant.
7. Lorsque la chenille est déchaussée de la roue avant, retirez-la du pignon d'entraînement et des galets de roulement.
8. Contrôlez l'état des roues. Si les roues semblent usées, remplacez-les à ce stade.

Installation d'une chenille

1. Garez la machine sur une surface plane, amenez les leviers de commande de déplacement en position de **VERROUILLAGE AU POINT MORT**, serrez le frein de stationnement et abaissez la benne.
2. Coupez le moteur et enlevez la clé de contact. Laissez refroidir le moteur.
3. Soulevez/soutenez le côté de la machine sur lequel vous voulez travailler.



- ① Roue avant
- ② Chenille
- ③ Vis de tension et boulon de fixation
- ④ Galet de roulement
- ⑤ Pignon d'entraînement

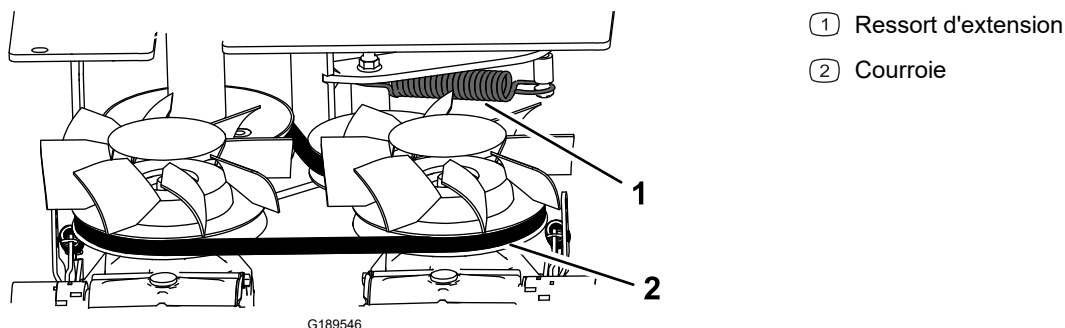
4. Pour installer la chenille neuve, commencez par l'enrouler autour du pignon d'entraînement, en veillant à ce que les crampons s'engagent correctement entre les entretoises du pignon.
5. Poussez la chenille sous les crampons et entre les galets de roulement.
6. Enroulez ensuite la chenille autour de la roue avant en commençant par le bas et en tournant la chenille en arrière tout en poussant les crampons dans la roue.
7. Tendez la chenille.
8. Abaissez la machine au sol.

Courroie d'entraînement

Contrôle de la courroie d'entraînement

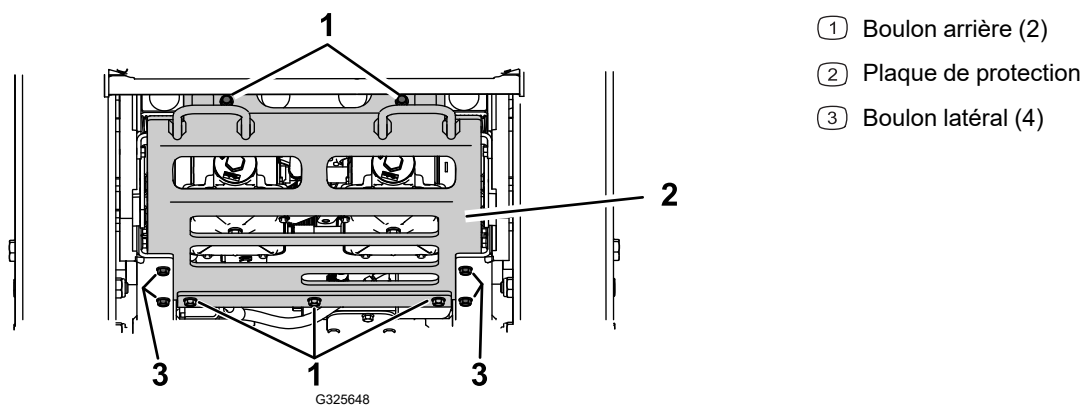
1. Garez la machine sur une surface plane, amenez les leviers de commande de déplacement en position de **VERROUILLAGE AU POINT MORT**, serrez le frein de stationnement et abaissez la benne.
2. Coupez le moteur et enlevez la clé de contact. Laissez refroidir le moteur.
3. Déposez le coussin et déposez le réservoir de carburant.
4. Contrôlez la courroie. Remplacez la courroie si elle est usée.

Remarque : La courroie peut montrer les signes d'usure suivants : grincement pendant la rotation, bords effilochés, traces de brûlures et fissures.



Remplacement de la courroie d'entraînement

1. Garez la machine sur une surface plane, amenez les leviers de commande de déplacement en position de **VERROUILLAGE AU POINT MORT**, serrez le frein de stationnement et abaissez la benne.
2. Coupez le moteur et enlevez la clé de contact. Laissez refroidir le moteur.
3. Déposez le coussin et déposez le réservoir de carburant.
4. Soulevez l'arrière de la machine et soutenez-le avec des chandelles.
5. Déposez la plaque de protection.

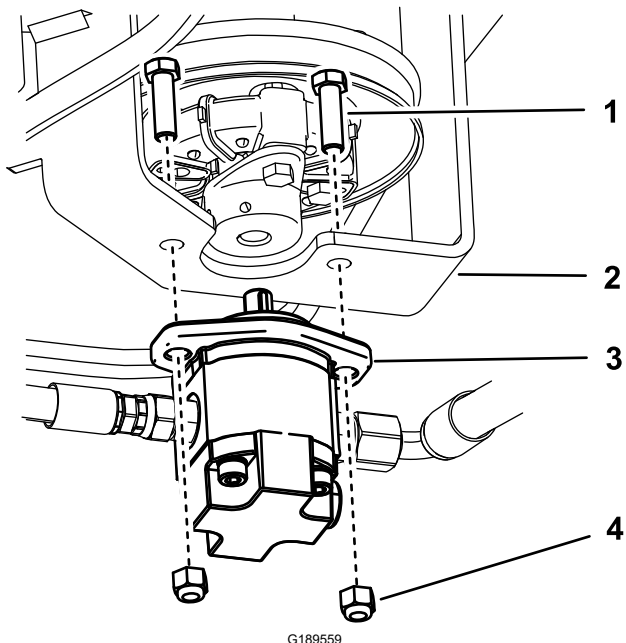


6. Déposez le ressort d'extension.

Courroie d'entraînement (suite)

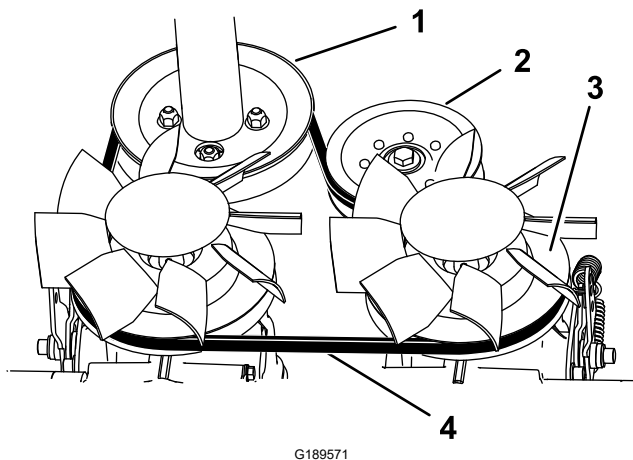
7. Retirez les 2 boulons et les 2 écrous, et desserrez les 2 vis sur le coupleur. Déposez la pompe à engrenages de son support.

Remarque : Vous pouvez laisser les fixations sur la pompe.



- ① Boulon (2)
- ② Support de pompe
- ③ Pompe à engrenages
- ④ Écrou (2)

8. Déchaussez la courroie d'entraînement de la poulie de moteur et des 2 poulies de transmission.



- ① Poulie de moteur
- ② Poulie de tension
- ③ Poulie de transmission (2)
- ④ Courroie

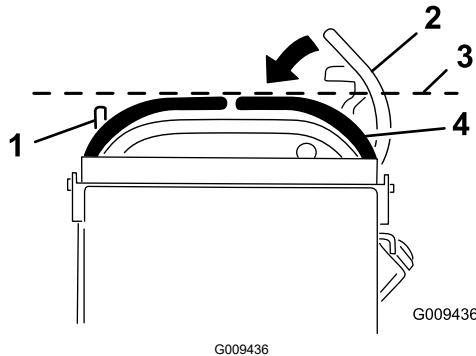
9. Acheminez la courroie neuve autour de la poulie du moteur et des 2 poulies de transmission.
10. Montez la pompe à engrenages.
11. Montez le ressort d'extension.
12. Montez le réservoir de carburant.
13. Relevez le coussin.

Entretien des commandes

Réglage des leviers de commande de déplacement

Si les leviers de commande de déplacement ne s'alignent pas horizontalement, réglez le levier de commande de déplacement droit.

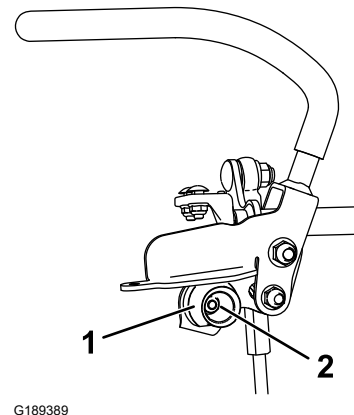
1. Garez la machine sur une surface plane et horizontale, abaissez la benne, serrez le frein de stationnement, coupez le moteur et enlevez la clé de contact.
2. Abaissez les leviers de commande de déplacement pour quitter la position de VERROUILLAGE AU POINT MORT.
3. Vérifiez si le levier de commande de déplacement droit est aligné horizontalement sur le levier de commande de déplacement gauche.



- ① Levier de commande de déplacement gauche
- ② Levier de commande de déplacement droit en position de verrouillage au point mort
- ③ Vérifier l'alignement horizontal ici
- ④ Levier de commande de déplacement droit

4. Dégagez le coussin de l'arrière de la machine.
5. Desserrez l'écrou de fixation ② de la came ①.
6. Ajustez la came jusqu'à ce qu'elle s'aligne sur le levier de commande de déplacement gauche, puis serrez l'écrou.

Remarque : La rotation horaire de la came (à la position verticale) abaisse le levier, tandis que la rotation antihoraire (à la verticale) élève le levier.



Vérifiez que la partie plate de la came ne dépasse pas la position verticale (droite ou gauche), car cela pourrait endommager l'interrupteur.

7. Répétez les opérations [Etape 2](#) à [Etape 6](#) pour le levier de commande de déplacement gauche.

Entretien des freins

Contrôle du frein de stationnement

1. Garez la machine sur une surface plane et horizontale, abaissez la benne et serrez le frein de stationnement.
2. Démarrez le moteur et placez la commande d'accélérateur en position HAUT RÉGIME.
3. Amenez les leviers de commande de déplacement en avant.

La machine ne devrait pas avancer.

Si la machine avance, réglez le frein de stationnement.

4. Desserrez le frein de stationnement.
5. Amenez les leviers de commande de déplacement en avant.

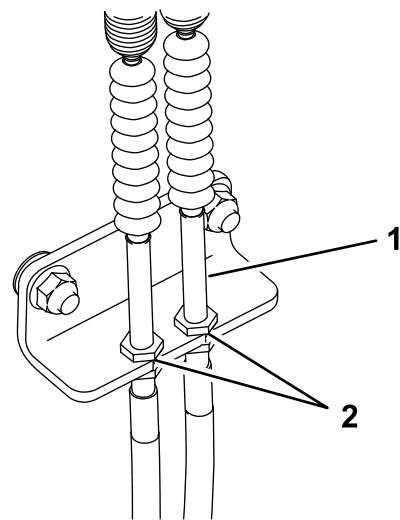
La machine devrait avancer.

Si la machine n'avance pas, réglez le frein de stationnement.

6. Serrez le frein de stationnement et coupez le moteur de la machine.

Réglage du frein de stationnement

1. Déposez le réservoir de carburant.
2. À l'intérieur du côté gauche de la tour de commande, réglez les écrous ② jusqu'à ce que les câbles ① soient tendus.
3. Reposez le réservoir de carburant, le support transversal et le coussin.



G186011

Entretien du système hydraulique

Système d'entraînement hydraulique

Spécifications du liquide hydraulique pour le système d'entraînement

Type de liquide hydraulique :	Toro® HYPR-OIL™ 500
Capacité de liquide hydraulique :	1,4 litre (1,5 pte américaine)

Utilisez exclusivement l'un des liquides suivants dans le système hydraulique :

- **Liquide hydraulique/de transmission de première qualité Toro** (pour plus de renseignements, adressez-vous à votre dépositaire-réparateur agréé)
- **Liquide hydraulique longue durée Toro PX** (pour plus de renseignements, adressez-vous à votre dépositaire-réparateur agréé)
- Si aucun des liquides Toro ci-dessus n'est disponible, vous pouvez utiliser un autre **liquide hydraulique universel pour tracteur (UTHF)**, à condition que ce soit un produit **traditionnel à base de pétrole**. Les spécifications doivent rester dans la plage indiquée pour toutes les propriétés physiques suivantes, et le liquide doit satisfaire aux normes industrielles indiquées. Vérifiez auprès de votre fournisseur que le liquide hydraulique est conforme à ces spécifications.

Remarque : Toro décline toute responsabilité en cas de dommage causé par l'utilisation d'huiles de remplacement inadéquates. Utilisez uniquement des produits provenant de fabricants réputés qui répondent de leurs recommandations.

Propriétés physiques	
Viscosité, ASTM D445	cSt à 40 °C (104 °F) : 55 à 62
	cSt à 100 °C (212 °F) : 9,1 à 9,8
Indice de viscosité, ASTM D2270	140 à 152
Point d'écoulement, ASTM D97	-37 à -43 °C (-35 à -46 °F)
Normes industrielles	
API GL-4, AGCO Powerfluid 821 XL, Ford New Holland FNHA-2-C-201.00, Kubota UDT, John Deere J20C, Vickers 35VQ25 et Volvo WB-101/BM	

Remarque : De nombreux liquides hydrauliques sont presque incolores, ce qui rend difficile la détection des fuites. Un additif colorant rouge pour système hydraulique est disponible en bouteilles de 20 ml (2/3 oz liq). Une bouteille suffit pour 15 à 22 litres (4 à 6 gallons américains) de liquide hydraulique. Vous pouvez commander ces bouteilles auprès de votre dépositaire Toro agréé (réf. 44-2500).

Système d'entraînement hydraulique (suite)

Contrôle du niveau de liquide hydraulique du système d'entraînement

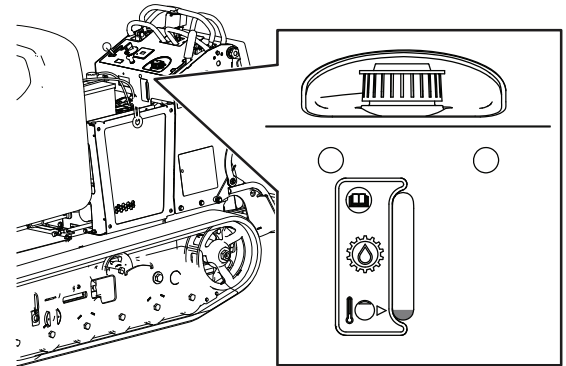
1. Garez la machine sur une surface plane, amenez les leviers de commande de déplacement en position de **VERROUILLAGE AU POINT MORT**, serrez le frein de stationnement et abaissez la benne.
2. Coupez le moteur et enlevez la clé de contact. Laissez refroidir le moteur.
3. Ouvrez le capot.
4. Vérifiez le niveau de liquide dans le vase d'expansion par le regard.

Remarque : Le niveau de liquide doit atteindre le trait de remplissage sur l'autocollant.

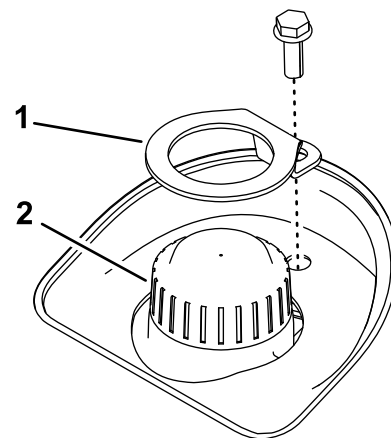
5. Si le niveau d'huile est trop bas, retirez le dispositif de verrouillage du bouchon ① et le bouchon ② au sommet du vase d'expansion, et faites l'appoint de liquide spécifié pour atteindre le niveau correct.

Remarque : Vérifiez que le niveau de liquide est correct dans le vase d'expansion. Ne remplissez pas excessivement le vase d'expansion car le liquide risque de ressortir par le trou d'évent.

6. Remettez le bouchon et son dispositif de verrouillage. Essuyez le liquide hydraulique éventuellement répandu.




G376100



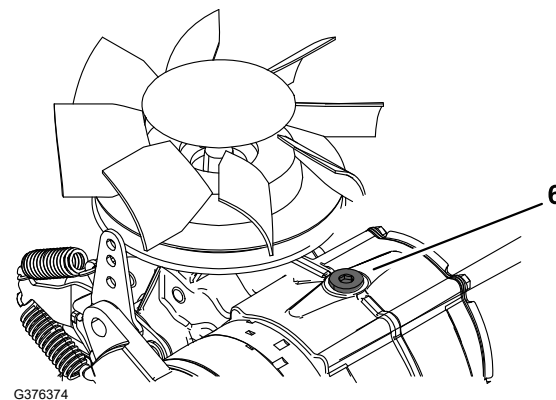
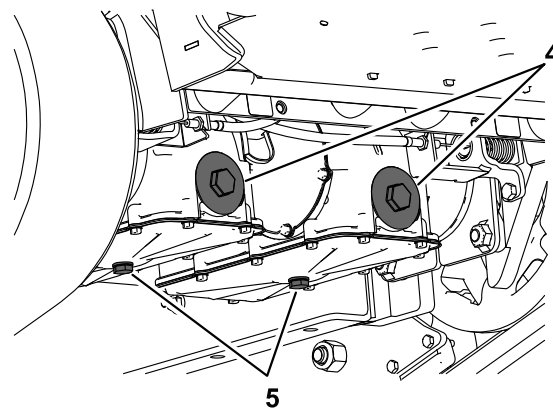
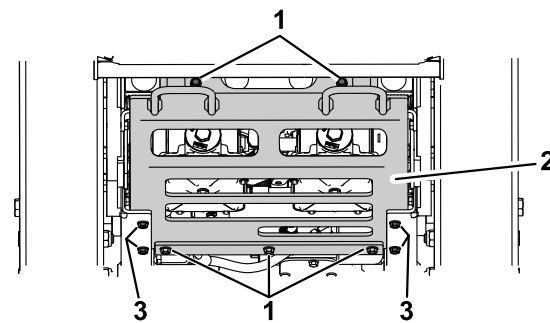
G376099

Système d'entraînement hydraulique (suite)

Vidange du liquide hydraulique et remplacement du filtre du système d'entraînement

1. Garez la machine sur une surface plane, amenez les leviers de commande de déplacement en position de **VERROUILLAGE AU POINT MORT**, serrez le frein de stationnement et abaissez la benne.
 2. Coupez le moteur et enlevez la clé de contact. Laissez refroidir le moteur.
 3. Abaissez le coussin et déposez le réservoir de carburant.
 4. Retirez les 9 boulons (5 à l'arrière ① et 4 sur le côté ③) de la plaque de protection ②, et déposez la plaque.
 5. Localisez le bouchon de vidange ⑤ au bas de chaque transmission, et placez un bac de vidange sous les bouchons.
 6. Retirez les bouchons de vidange pour permettre au liquide hydraulique de s'écouler de la machine.
 7. Retirez le bouchon du filtre hydraulique et le filtre hydraulique ④ de chaque transmission.
 8. Posez le nouveau filtre hydraulique, côté ressort tourné vers l'extérieur, et le bouchon du filtre hydraulique sur chaque transmission.
-  9. Serrez à un couple de **13 à 15 N·m (115 à 135 po·lb)**.
10. Remettez les bouchons de vidange en place.
 11. Dévissez le bouchon d'aération ⑥ sur chaque transmission jusqu'à ce qu'il soit desserré.

Remarque : Cela permet à l'air de s'échapper du système hydraulique pendant que vous faites l'appoint de liquide hydraulique.



G376374

Système d'entraînement hydraulique (suite)

12. Ajoutez lentement 6,2 L (208 oz liq.) de liquide dans le vase d'expansion jusqu'à ce qu'il commence à déborder par les bouchons d'aération.
-
-

Utilisez le liquide spécifié ou un liquide équivalent. Tout autre liquide est susceptible d'endommager le système.

Surveillez le niveau de liquide dans le vase d'expansion pour éviter de le remplir excessivement.

13. Serrez les bouchons d'aération.
 14. Ajoutez du liquide hydraulique dans le vase d'expansion jusqu'à ce qu'il atteigne le trait de repère.
-
-

Ne remplissez pas excessivement.

15. Revissez le bouchon du vase d'expansion.
16. Reposez la plaque de protection.
17. Montez le réservoir de carburant.
18. Mettez le moteur en marche et laissez-le tourner environ 2 minutes pour purger l'air du circuit.
19. Coupez le moteur et recherchez des fuites éventuelles.

Purge du système d'entraînement hydraulique

Purgez le système hydraulique de déplacement chaque fois que vous effectuez l'entretien de la transmission hydrostatique ou que vous ajoutez du liquide hydraulique dans le vase d'expansion.

1. Garez la machine sur une surface plane, amenez les leviers de commande de déplacement en position de VERROUILLAGE AU POINT MORT, serrez le frein de stationnement et abaissez la benne.
2. Coupez le moteur et enlevez la clé de contact. Laissez refroidir le moteur.
3. Contrôlez le niveau de liquide hydraulique et faites l'appoint au besoin.
4. Placez des chandelles sous la machine pour la soulever de manière à décoller les chenilles du sol.
5. Démarrez la machine. Actionnez lentement les leviers de commande de déplacement en avant et en arrière 5 à 6 fois.
6. Contrôlez le niveau de liquide hydraulique et faites l'appoint au besoin.

Système d'entraînement hydraulique (suite)

- Répétez les opérations [Etape 5](#) et [Etape 6](#) selon les besoins jusqu'à ce qu'il n'y ait plus d'air dans le système.

Remarque : La purge est terminée quand vous atteignez la vitesse normale en marche avant et en marche arrière.

- Abaissez la machine et répétez la procédure avec les chenilles posées au sol.

Système de levage hydraulique

Spécifications du liquide hydraulique pour le système de levage

Type de liquide hydraulique :	Liquide hydraulique toutes saisons « Toro Premium All Season Hydraulic Fluid » ou liquide hydraulique Mobil® 424
Capacité de liquide hydraulique :	1,4 L (1,5 gallon américain)

Utilisez exclusivement l'un des liquides suivants dans le système hydraulique :

- Liquide hydraulique/de transmission de première qualité Toro** (pour plus de renseignements, adressez-vous à votre dépositaire-réparateur agréé)
- Liquide hydraulique longue durée Toro PX** (pour plus de renseignements, adressez-vous à votre dépositaire-réparateur agréé)
- Si aucun des liquides Toro ci-dessus n'est disponible, vous pouvez utiliser un autre **liquide hydraulique universel pour tracteur (UTHF)**, à condition que ce soit un produit **traditionnel à base de pétrole**. Les spécifications doivent rester dans la plage indiquée pour toutes les propriétés physiques suivantes, et le liquide doit satisfaire aux normes industrielles indiquées. Vérifiez auprès de votre fournisseur que le liquide hydraulique est conforme à ces spécifications.

Remarque : Toro décline toute responsabilité en cas de dommage causé par l'utilisation d'huiles de remplacement inadéquates. Utilisez uniquement des produits provenant de fabricants réputés qui répondent de leurs recommandations.

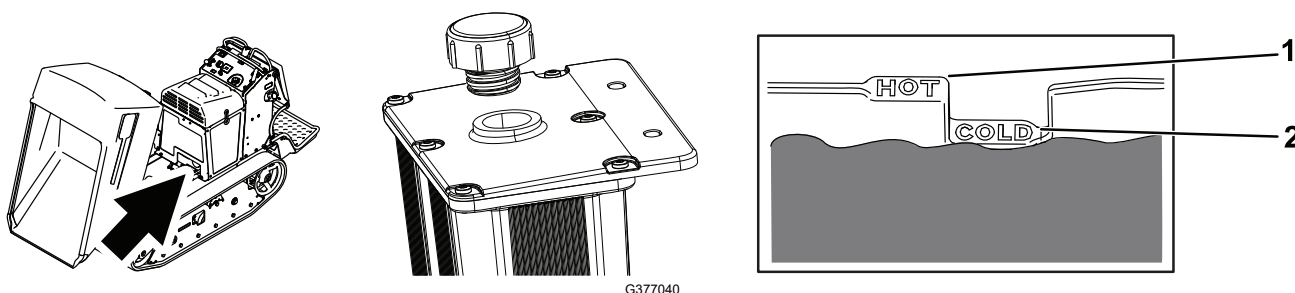
Propriétés physiques	
Viscosité, ASTM D445	cSt à 40 °C (104 °F) : 55 à 62
	cSt à 100 °C (212 °F) : 9,1 à 9,8
Indice de viscosité, ASTM D2270	140 à 152
Point d'écoulement, ASTM D97	-37 à -43 °C (-35 à -46 °F)
Normes industrielles	
API GL-4, AGCO Powerfluid 821 XL, Ford New Holland FNHA-2-C-201.00, Kubota UDT, John Deere J20C, Vickers 35VQ25 et Volvo WB-101/BM	

Système de levage hydraulique (suite)

Remarque : De nombreux liquides hydrauliques sont presque incolores, ce qui rend difficile la détection des fuites. Un additif colorant rouge pour système hydraulique est disponible en bouteilles de 20 ml ($\frac{2}{3}$ oz liq). Une bouteille suffit pour 15 à 22 litres (4 à 6 gallons américains) de liquide hydraulique. Vous pouvez commander ces bouteilles auprès de votre dépositaire Toro agréé (réf. 44-2500).

Contrôle du niveau de liquide hydraulique du système de levage

1. Garez la machine sur une surface plane, amenez les leviers de commande de déplacement en position de **VERROUILLAGE AU POINT MORT**, serrez le frein de stationnement, faites pivoter et levez la benne, puis installez le dispositif de blocage du vérin.
2. Coupez le moteur de la machine et enlevez la clé. Laissez refroidir la machine complètement.
3. Enlevez le bouchon de remplissage du réservoir.



4. Regardez dans le réservoir pour vérifier le niveau de liquide.
Remarque : Si la machine est froide, le liquide devrait atteindre le repère du froid (2); si la machine est chaude, le liquide devrait atteindre le repère du chaud (1).
5. Remplissez le réservoir de liquide hydraulique jusqu'au repère du froid (2).
6. Remettez le bouchon de remplissage en place. Essayez le liquide éventuellement répandu.
7. Retirez le dispositif de blocage de vérin et abaissez la benne.

Vidange du liquide hydraulique du système de levage

1. Garez la machine sur une surface plane, amenez les leviers de commande de déplacement en position de verrouillage au point mort, serrez le frein de stationnement, levez la benne et installez le dispositif de blocage du vérin.
2. Coupez le moteur de la machine et enlevez la clé. Laissez refroidir la machine complètement.

Système de levage hydraulique (suite)

3. Enlevez le bouchon de remplissage du réservoir.



PRUDENCE



Le bouchon de remplissage/reniflard est conçu pour mettre le réservoir sous pression à 0,34 bar (5 psi).

Pour éviter de vous blesser, desserrez lentement le bouchon chaque fois que vous faites l'appoint de liquide ou que vous travaillez sur le système hydraulique. Placez une clé directement sur les méplats ^① sous le bouchon.

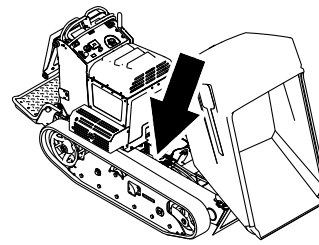
4. Placez un grand bac de vidange sous les raccords au bas du réservoir hydraulique.
5. Débranchez un raccord de flexible et vidangez le liquide dans le bac de vidange.
6. Remettez et resserrez le raccord quand la vidange est terminée. Remarque : Débarrassez-vous du liquide usagé dans un centre de recyclage agréé.
7. Versez environ 2,2 L (74 oz liq.) de liquide hydraulique dans le réservoir et remettez le bouchon de remplissage en place.
8. Déposez le dispositif de blocage de vérin.
9. Démarrez le moteur. Levez et abaissez 3 fois la benne pour remplir le vérin et les flexibles de liquide.
10. Levez la benne et montez le dispositif de blocage de vérin.
11. Coupez le moteur.
12. Ajoutez 0,60 L (20 oz liq.) de liquide hydraulique et remettez le bouchon de remplissage en place.
Remarque : Le niveau de liquide doit atteindre le trait de remplissage à froid (« COLD »). Ne dépassez pas ce trait.
13. Déposez le dispositif de blocage de vérin.
14. Démarrez le moteur. Élevez et abaissez plusieurs fois la benne pour éliminer l'air du système.

Remplacement du filtre hydraulique du système de levage

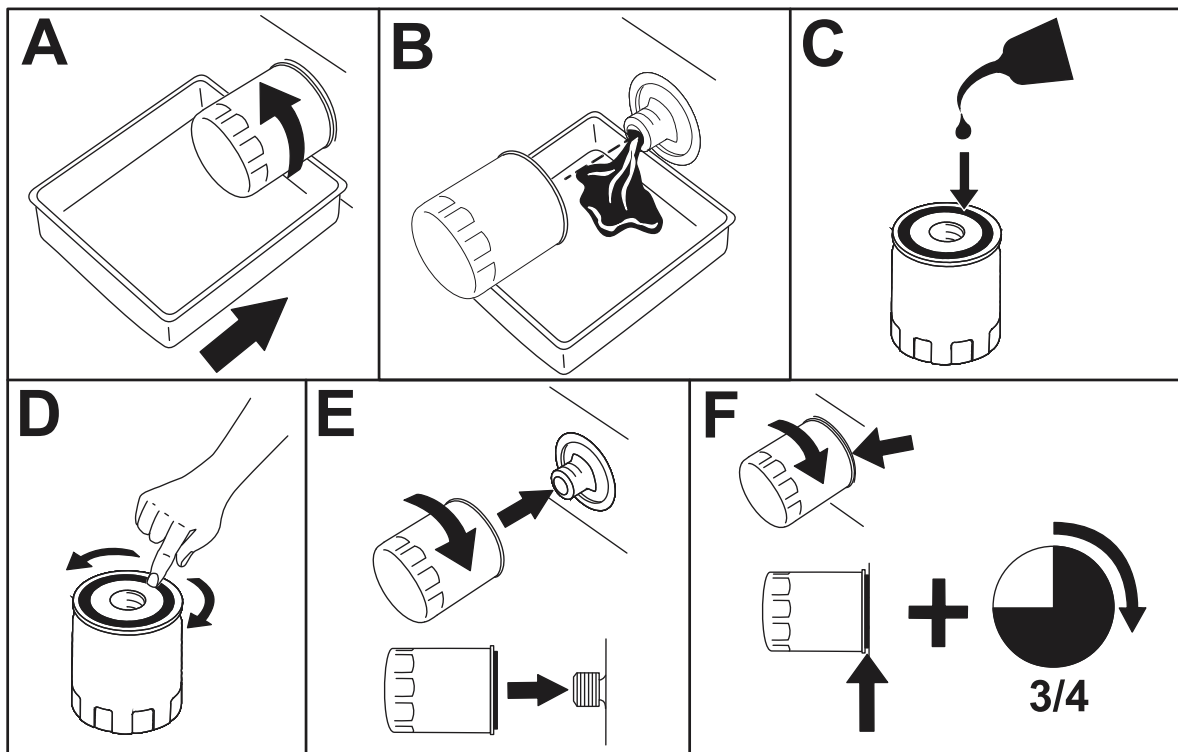
N'utilisez pas de filtre à huile de type automobile en remplacement au risque d'endommager gravement le système hydraulique.

Système de levage hydraulique (suite)

1. Garez la machine sur une surface plane, amenez les leviers de commande de déplacement en position de **VERROUILLAGE AU POINT MORT**, serrez le frein de stationnement, levez la benne et installez le dispositif de blocage du vérin.
2. Coupez le moteur et enlevez la clé de contact. Laissez refroidir le moteur.
3. Remplacez le filtre.



G186042



G376169

4. Mettez le moteur en marche et laissez-le tourner environ 2 minutes pour purger l'air du circuit.
5. Coupez le moteur et recherchez des fuites éventuelles.
6. Contrôlez le niveau de liquide dans le réservoir.
Remarque : Ne remplissez pas le réservoir hydraulique excessivement.
7. Retirez le dispositif de blocage de vérin et abaissez la benne.

Contrôle des conduites hydrauliques

Vérifiez que les conduites hydrauliques ne présentent pas de fuites, ne sont pas pliées, usées, détériorées et que les supports de montage ne sont pas desserrés. Effectuez les réparations nécessaires avant d'utiliser la machine.

Nettoyage

Nettoyage

Le moteur peut surchauffer et être endommagé si vous utilisez la machine alors que les déflecteurs sont obstrués, que les ailettes de refroidissement sont encrassées ou bouchées et/ou que les carénages de refroidissement sont déposés.

1. Garez la machine sur une surface plane et horizontale, et coupez le moteur. Laissez refroidir le moteur.
 2. Déverrouillez et déposez le capot.
 3. Nettoyez les débris éventuellement accumulés sous la benne.
 4. Essuyez le filtre à air pour enlever les débris.
 5. Enlevez les débris accumulés sur le moteur et la transmission à la brosse ou à l'air comprimé.
-

Il est préférable d'éliminer la poussière à l'air comprimé plutôt qu'à l'eau. Si vous utilisez de l'eau, évitez tout contact avec les éléments électriques et les vannes hydrauliques.

N'utilisez pas de jet à haute pression, Le lavage au jet d'eau haute pression peut endommager le système électrique et les vannes hydrauliques, ou enlever la graisse.



Consignes de sécurité concernant le remisage

- Coupez le moteur, enlevez la clé (le cas échéant), attendez l'arrêt complet de toutes les pièces mobiles et faites refroidir la machine avant de la remiser.
- Ne remisez pas la machine ou le carburant à proximité d'une flamme.

Préparation de la machine pour le remisage de plus 30 jours

1. Garez la machine sur une surface plane et horizontale, serrez le frein de stationnement et abaissez la benne.
2. Coupez le moteur et enlevez la clé.
3. Nettoyez soigneusement toute la machine.

Vous pouvez laver la machine avec de l'eau et un détergent doux. N'utilisez pas de nettoyeur haute pression. N'utilisez pas une trop grande quantité d'eau, surtout près du panneau de commande, du moteur, des pompes hydrauliques et des moteurs électriques.

4. Faites l'entretien du filtre à air.
5. Graissez la machine.
6. Vidangez l'huile moteur.

7. Préparez le système d'alimentation.
 - A. Ajoutez un additif stabilisateur/conditionneur à base de pétrole dans le réservoir de carburant. **N'utilisez pas de stabilisateur à base d'alcool (éthanol ou méthanol).**
 - B. Faites tourner le moteur pendant 5 minutes pour faire circuler le carburant traité dans tout le circuit d'alimentation.
 - C. Coupez le moteur, laissez-le refroidir et vidangez le réservoir de carburant à l'aide d'un siphon à pompe.
 - D. Redémarrez le moteur et laissez-le tourner jusqu'à ce qu'il s'arrête.
 - E. Actionnez volet de départ.
 - F. Démarrez le moteur et laissez-le tourner jusqu'à ce qu'il ne veuille plus démarrer.
 - G. Débarrassez-vous du carburant correctement. Le recyclage doit être conforme à la réglementation locale en matière d'environnement.
-
-

Ne conservez pas le carburant additionné de stabilisateur/conditionneur plus longtemps que recommandé par le fabricant du stabilisateur de carburant.

8. Préparez le moteur.
 - A. Versez 2 cuillerées à soupe d'huile moteur dans les ouvertures laissées par les bougies.
 - B. Placez un chiffon sur les trous des bougies pour absorber les projections d'huile éventuelles, puis actionnez le démarreur pour bien répartir l'huile à l'intérieur du cylindre.
 - C. Mettez les bougies en place.

Remarque : Ne rebranchez pas le fil sur les bougies.
9. Contrôlez et resserrez toutes les fixations. Réparez ou remplacez les pièces usées, endommagées ou manquantes.
10. Peignez toutes les surfaces métalliques éraflées ou mises à nu avec de la peinture en vente chez un dépositaire-réparateur agréé.
11. Rangez la machine dans un endroit propre et sec, comme un garage ou une remise. Enlevez la clé de contact et rangez-la en lieu sûr.
12. Couvrez la machine pour la protéger et la garder propre.



Le moteur perd de la puissance.

Cause possible	Solution
Charge excessive du moteur.	Réduisez votre vitesse.
Le filtre à air est encrassé.	Faites l'entretien de l'élément du filtre à air.
Le niveau d'huile est trop bas dans le carter moteur.	Faites l'appoint d'huile.
Les ailettes de refroidissement et les passages d'air sous le carter du ventilateur sont bouchés.	Dégagez les ailettes de refroidissement et les passages d'air.
Une bougie est piquée ou encrassée, ou l'écartement des électrodes est incorrect.	Montez une bougie neuve, à écartement correct.
L'évent du bouchon du réservoir de carburant est obstrué.	Nettoyez ou remplacez le bouchon du réservoir de carburant.
Le filtre à carburant est encrassé.	Remplacez le filtre à carburant.
Impuretés, eau ou carburant altéré dans le circuit d'alimentation.	Contactez un dépositaire-réparateur agréé.

Le moteur ne démarre pas, démarre difficilement ou cale.

Cause possible	Solution
Le réservoir de carburant est vide ou le robinet d'arrivée de carburant est fermé.	Faites le plein de carburant et ouvrez le robinet d'arrivée de carburant.
Le fil d'une bougie est mal branché ou débranché.	Rebranchez le fil de la bougie.
Une bougie est piquée ou encrassée, ou l'écartement des électrodes est incorrect.	Montez une bougie neuve, à écartement correct.
Le filtre à air est encrassé.	Faites l'entretien de l'élément du filtre à air.
Le filtre à carburant est encrassé.	Remplacez le filtre à carburant.
Impuretés, eau ou carburant altéré dans le circuit d'alimentation.	Contactez un dépositaire-réparateur agréé.

Le moteur surchauffe.

Cause possible	Solution
Charge excessive du moteur.	Réduisez votre vitesse.
Le niveau d'huile est trop bas dans le carter moteur.	Faites l'appoint d'huile.
Les ailettes de refroidissement et les passages d'air sous le carter du ventilateur sont bouchés.	Dégagez les ailettes de refroidissement et les passages d'air.

La machine ne se déplace pas.

Cause possible	Solution
Le niveau de liquide hydraulique est trop bas dans la transmission.	Faites l'appoint de liquide hydraulique dans le vase d'expansion de la tour.
De l'air est rentré dans le système hydraulique.	Purgez l'air du système hydraulique.
Une courroie d'entraînement patine.	Remplacez la courroie d'entraînement de la pompe.
Un ressort de poulie de tension de courroie d'entraînement manque.	Remplacez le ressort de la poulie de tension de la courroie d'entraînement de la pompe.
Les vannes de dérivation sont en position de remorquage.	Tournez les vannes de dérivation en position de marche.

Proposition 65 de Californie – Information concernant cet avertissement

En quoi consiste cet avertissement?

Certains produits commercialisés présentent une étiquette d'avertissement semblable à ce qui suit :



AVERTISSEMENT : Cancer et troubles de la reproduction – www.p65Warnings.ca.gov.

Qu'est-ce que la Proposition 65?

La Proposition 65 s'applique à toute société exerçant son activité en Californie, qui vend des produits en Californie ou qui fabrique des produits susceptibles d'être vendus ou importés en Californie. Elle stipule que le Gouverneur de Californie doit tenir et publier une liste des substances chimiques connues comme causant des cancers, malformations congénitales et/ou autres troubles de la reproduction. Cette liste, qui est mise à jour chaque année, comprend des centaines de substances chimiques présentes dans de nombreux objets du quotidien. La Proposition 65 a pour objet d'informer le public quant à l'exposition à ces substances chimiques.

La Proposition 65 n'interdit pas la vente de produits contenant ces substances chimiques, mais impose la présence d'avertissements sur tout produit concerné, sur son emballage ou sur la documentation fournie avec le produit. D'autre part, un avertissement de la Proposition 65 ne signifie pas qu'un produit est en infraction avec les normes ou exigences de sécurité du produit. D'ailleurs, le gouvernement californien a clairement indiqué qu'un avertissement de la Proposition 65 « n'est pas une décision réglementaire quant au caractère « sûr » ou « dangereux » d'un produit ». Bon nombre de ces substances chimiques sont utilisées dans des produits du quotidien depuis des années, sans aucun effet nocif documenté. Pour plus de renseignements, rendez-vous sur <https://oag.ca.gov/prop65/faqs-view-all>.

Un avertissement de la Proposition 65 signifie qu'une société a soit (1) évalué l'exposition et conclu qu'elle dépassait le « niveau ne posant aucun risque significatif »; soit (2) choisi d'émettre un avertissement simplement sur la base de sa compréhension quant à la présence d'une substance chimique de la liste, sans tenter d'en évaluer l'exposition.

Cette loi s'applique-t-elle partout?

Les avertissements de la Proposition 65 sont exigés uniquement en vertu de la loi californienne. Ces avertissements sont présents dans tout l'état de Californie, dans des environnements très variés, notamment mais pas uniquement les restaurants, magasins d'alimentations, hôtels, écoles et hôpitaux, et sur un vaste éventail de produits. En outre, certains détaillants en ligne et par correspondance fournissent des avertissements de la Proposition 65 sur leurs sites internet ou dans leurs catalogues.

Comment les avertissements de Californie se comparent-ils aux limites fédérales?

Les normes de la Proposition 65 sont souvent plus strictes que les normes fédérales et internationales. Diverses substances exigent un avertissement de la Proposition 65 à des niveaux bien inférieurs aux limites d'intervention fédérales. Par exemple, la norme de la Proposition 65 en matière d'avertissements pour le plomb se situe à 0,5 µg/jour, soit bien moins que les normes fédérales et internationales.

Pourquoi l'avertissement ne figure-t-il pas sur tous les produits semblables?

- Pour les produits commercialisés en Californie, l'étiquetage Proposition 65 est exigé, tandis qu'il ne l'est pas sur des produits similaires commercialisés ailleurs.
- Il se peut qu'une société impliquée dans un procès lié à la Proposition 65 et parvenant à un accord soit obligée d'utiliser les avertissements de la Proposition 65 pour ses produits, tandis que d'autres sociétés fabriquant des produits semblables peuvent ne pas être soumises à cette obligation.
- L'application de la Proposition 65 n'est pas uniforme.
- Certaines sociétés peuvent choisir de ne pas indiquer d'avertissements car elles considèrent qu'elles n'y sont pas obligées au titre de la Proposition 65; l'absence d'avertissements sur un produit ne signifie pas que le produit ne contient pas de substances de la liste à des niveaux semblables.

Pourquoi cet avertissement apparaît-il sur les produits Toro?

Toro a choisi de fournir aux consommateurs le plus d'information possible afin qu'ils puissent prendre des décisions éclairées quant aux produits qu'ils achètent et utilisent. Toro fournit des avertissements dans certains cas d'après ses connaissances quant à la présence de l'une ou plusieurs des substances chimiques de la liste, sans en évaluer le niveau d'exposition, car des exigences de limites ne sont pas fournies pour tous les produits chimiques de la liste. Bien que l'exposition avec les produits Toro puisse être négligeable ou parfaitement dans les limites « sans aucun risque significatif », par mesure de précaution, Toro a décidé de fournir les avertissements de la Proposition 65. De plus, en l'absence de ces avertissements, la société Toro pourrait être poursuivie en justice par l'État de Californie ou par des particuliers cherchant à faire appliquer la Proposition 65, et donc assujettie à d'importantes pénalités.

Remarques :

