



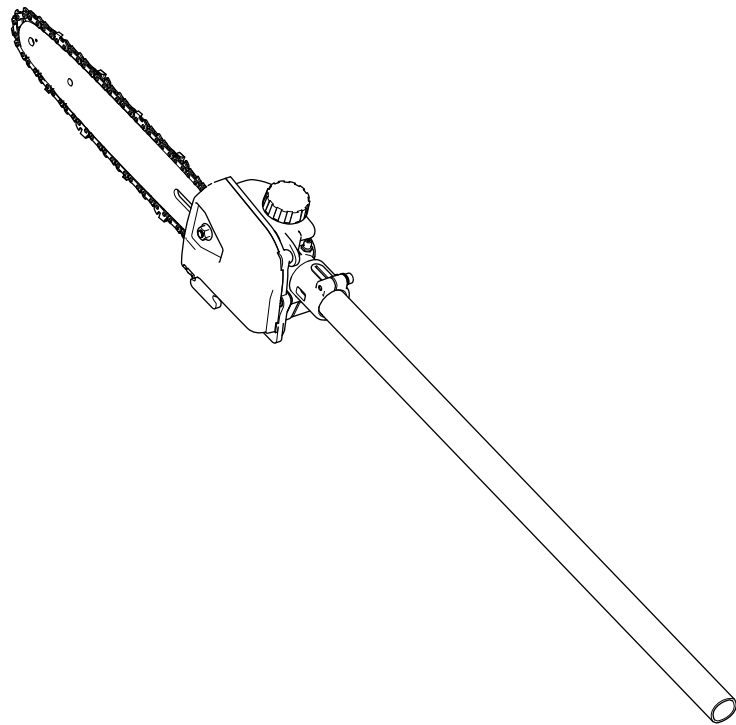
Count on it.

Manuel de l'utilisateur

Élagueuse sur perche

**Accessoire Flex-Force Power System™ 60 V
MAX**

N° de modèle 88714—N° de série 321000001 et suivants





Si vous avez besoin d'aide, visionnez les vidéos d'instruction sur www.Toro.com/support ou appelez le 1-888-384-9939 avant de renvoyer ce produit.

⚠ ATTENTION

CALIFORNIE

Proposition 65 - Avertissement

Le cordon d'alimentation de cette machine contient du plomb, une substance chimique considérée par l'état de Californie comme susceptible de provoquer des malformations congénitales et autres troubles de la reproduction. Lavez-vous les mains après avoir manipulé la batterie.

L'utilisation de ce produit peut entraîner une exposition à des substances chimiques considérées pas l'état de Californie comme capables de provoquer des cancers, des anomalies congénitales ou d'autres troubles de la reproduction.

Introduction

Cette élagueuse sur perche est conçue pour tailler les petites branches et branchages mesurant jusqu'à 15,2 cm (6 po) de diamètre. Elle ne doit être utilisée que par des adultes. Il est conçu pour être utilisé en association avec la tête motrice modèle 51810T compatible avec les accessoires Toro Flex-Force Power System 60 V MAX. L'utilisation de ce produit à d'autres fins que celle prévue peut être dangereuse pour vous-même et toute personne à proximité.

Important: Dans certains cas, il est nécessaire d'utiliser un harnais à fixation rapide pour assurer un soutien et un équilibres corrects.

***Si vous utilisez cet accessoire en association avec la tête motrice modèle 51810T et que la batterie modèle 88640, 88650, 88660 ou 88675 est installée, vous devez installer le harnais à fixation rapide modèle 88622 (non inclus).**

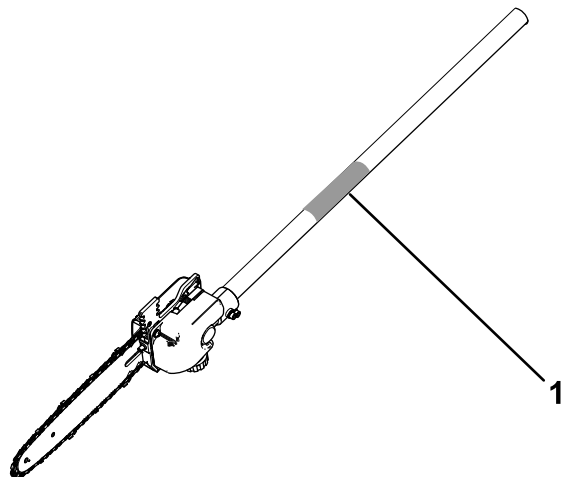
Lisez attentivement cette notice pour apprendre comment utiliser et entretenir correctement votre

produit, et éviter ainsi de l'endommager ou de vous blesser. Vous êtes responsable de l'utilisation sûre et correcte du produit.

Pour plus d'information, y compris des conseils de sécurité, des documents de formation, des renseignements concernant un accessoire, pour obtenir l'adresse d'un dépositaire ou pour enregistrer votre produit, rendez-vous sur le site www.Toro.com.

Pour obtenir des prestations de service, des pièces Toro d'origine ou des renseignements complémentaires, munissez-vous des numéros de modèle et de série du produit et contactez un dépositaire-réparateur ou le service client Toro agréé. La [Figure 1](#) indique l'emplacement des numéros de modèle et de série du produit. Inscrivez les numéros dans l'espace réservé à cet effet.

Important: Avec votre appareil mobile, vous pouvez scanner le code QR (selon l'équipement) sur la plaque du numéro de série pour accéder à l'information sur la garantie, les pièces et autres renseignements concernant le produit.



g363089

Figure 1

1. Emplacement des numéros de modèle et de série

N° de modèle _____
N° de série _____

Les mises en garde de ce manuel soulignent des dangers potentiels et sont signalées par le symbole de sécurité ([Figure 2](#)), qui indique un danger pouvant entraîner des blessures graves ou mortelles si les précautions recommandées ne sont pas respectées.



Figure 2

Symbole de sécurité

sa-black

Table des matières

Sécurité	4
Autocollants de sécurité et d'instruction	8
Mise en service	9
Installation du guide et de la chaîne	9
Connexion de l'accessoire à la tête motrice	10
Ajout de l'huile pour guide et chaîne dans l'élagueuse.....	10
Vue d'ensemble du produit	11
Caractéristiques techniques	11
Utilisation	12
Avant d'utiliser l'élagueuse sur perche	12
Démarrage de l'accessoire	12
Arrêt de l'élagueuse sur perche	12
Retrait de la batterie de la tête motrice.....	12
Dépose de l'accessoire de la tête motrice	13
Couper avec l'élagueuse	13
Élagage d'un arbre	14
Entretien	15
Programme d'entretien recommandé	15
Contrôle du niveau d'huile et appoint d'huile pour guide-chaîne et chaîne.....	15
Contrôle du débit d'huile pour guide et chaîne	15
Réglage de la tension de la chaîne.....	16
Entretien du guide, de la chaîne et du pignon d'entraînement.....	17
Graissage de l'élagueuse sur perche	18
Installation du guide et de la chaîne	18
Affûtage de la chaîne	19
Entretien	19
Remisage	19
Préparation de la batterie pour le recyclage	19
Dépistage des défauts	20

Ce manuel utilise deux termes pour faire passer des renseignements essentiels. **Important**, pour attirer l'attention sur une information d'ordre mécanique spécifique, et **Remarque**, pour souligner une information d'ordre général méritant une attention particulière.

La tête motrice modèle 51810T est compatible avec divers accessoires agréés par Toro et est conforme à des normes spécifiques en combinaison avec ces accessoires; voir le tableau suivant pour plus de précisions.

Combinaison	Modèle de tête motrice	Modèle d'accessoire	Norme
Débroussailluse à fil	51810T	88716	Conforme à UL STD 82 Certifié conforme à CSA STD C22.2 No. 147
Coupe-bordures	51810T	88710	Conforme à UL STD 82 Certifié conforme à CSA STD C22.2 No. 147
Élagueuse sur perche	51810T	88714	Conforme à UL STD 82 Certifié conforme à CSA STD C22.2 No. 147
Cultivateur	51810T	88715	Conforme à UL STD 82 Certifié conforme à CSA STD C22.2 No. 147
Taille-haies	51810T	88713	Conforme à UL STD 62841-4-2 Certifié conforme à CSA STD C22.2 62841-4-2

Sécurité

▲ ATTENTION

Lisez toutes les mises en garde de sécurité désignées par le symbole de sécurité, ainsi que toutes les consignes.

Le non respect des avertissements et consignes peut entraîner des chocs électriques, un incendie et/ou des blessures graves.

Conservez précieusement toutes les mises en garde et consignes de sécurité pour référence ultérieure.

Le terme « outil électrique » utilisé dans toutes les mises en garde renvoie à votre outil électrique branché sur le secteur (câblé) ou alimenté par batterie (sans fil).

IMPORTANTES CONSIGNES DE SÉCURITÉ

I. Sécurité sur la zone de travail

1. **La zone de travail doit être propre et bien éclairée.** Les endroits sombres et encombrés sont propices aux accidents.
2. **N'utilisez jamais d'outils électriques dans des atmosphères explosives, en présence de liquides, gaz ou poussière inflammables par exemple.** Les outils électriques produisent des étincelles qui peuvent enflammer la poussière ou les vapeurs/émanations.
3. **Tenez enfants et spectateurs à distance pendant l'utilisation d'un outil électrique.** Les distractions peuvent entraîner la perte de contrôle de l'outil.

II. Mises en garde de sécurité concernant l'élagueuse sur perche – Sécurité personnelle

1. **Restez vigilant(e), regardez ce que vous faites et faites preuve de bon sens lorsque vous utilisez un outil électrique. N'utilisez jamais un outil électrique si vous êtes fatigué ou sous l'emprise de l'alcool, de drogues ou de médicaments.** Un seul moment d'inattention pendant l'utilisation peut entraîner de graves blessures.
2. **Utilisez des équipements de protection individuelle. Portez toujours une protection oculaire.** Les équipements de protection comme les masques antipoussière, les chaussures de sécurité à semelle antidérapante, les casques et les protections antibruit utilisés

de manière pertinente réduisent les risques de blessures. Il est recommandé de porter des gants de caoutchouc.

3. **Évitez tout démarrage accidentel.** Assurez-vous que l'interrupteur Marche/Arrêt est en position ARRÊT avant de connecter l'outil à une source d'alimentation et/ou à la batterie, de le prendre en main ou de le transporter. Des accidents peuvent se produire si vous transportez un outil électrique en gardant le doigt sur l'interrupteur d'alimentation ou si vous le mettez sous tension sans avoir placé l'interrupteur en position Arrêt.
4. **Retirez toute clé de réglage ou autre avant de mettre l'outil en marche.** Une clé oubliée sur une pièce rotative de l'outil électrique pourrait vous blesser.
5. **Ne travaillez pas trop loin devant vous.** Gardez toujours les pieds bien posés à terre et faites en sorte de ne pas perdre l'équilibre. Vous pourrez ainsi garder le contrôle de l'outil en cas d'événement inattendu.
6. **Portez des vêtements adéquats. Ne portez pas de vêtements amples ni de bijoux pendants.** N'approchez pas les cheveux, les vêtements et les gants des pièces en mouvement. Les vêtements amples, les bijoux pendants ou les cheveux longs peuvent se prendre dans les pièces mobiles. Le port de vêtements de protection adéquats réduit les risques de blessures causées par la projection de débris ou un contact accidentel avec la chaîne de la scie.
7. **Si des dispositifs sont fournis pour le raccordement d'équipements de dépoussiérage et de récupération, assurez-vous qu'ils sont connectés et utilisés correctement.** L'utilisation d'un dispositif de récupération des poussières peut réduire les risques associés aux poussières.
8. **Même si vous avez l'habitude d'utiliser les outils, ne relâchez pas votre attention et n'ignorez pas les principes de sécurité des outils.** Une imprudence peut causer des blessures graves en une fraction de seconde.

III. Mises en garde de sécurité concernant l'élagueuse sur perche – Utilisation et entretien des outils électriques

1. **Ne faites pas forcer l'outil électrique. Utilisez l'outil électrique correct pour la tâche à accomplir.** Un outil électrique adapté donnera de meilleurs résultats et sera moins dangereux s'il est utilisé dans les limites prévues.
2. **Ne vous servez pas de l'outil électrique si l'interrupteur marche/arrêt ne permet**

pas de le mettre en marche et de l'arrêter correctement. *Un outil électrique qui ne peut pas être commandé par l'interrupteur marche/arrêt est dangereux et doit être réparé.*

3. **Débranchez l'outil de la source d'alimentation et/ou la batterie de l'outil avant d'effectuer des réglages, de changer d'accessoire ou de le ranger.** *Ces mesures de sécurité préventives réduisent le risque de démarrage accidentel de l'outil.*
4. **Rangez les outils électriques non utilisés à l'intérieur, hors de portée des enfants, et ne confiez leur utilisation qu'à des personnes connaissant leur maniement et ayant lu ces instructions.** *Les outils électriques sont dangereux s'ils sont mis entre les mains d'utilisateurs novices.*
5. **Maintenez les outils électriques en état de marche. Assurez-vous qu'aucune pièce n'est mal alignée, grippée, cassée ou présente tout autre défaut susceptible d'affecter le bon fonctionnement de l'outil électrique. S'il est endommagé, faites réparer l'outil électrique avant de l'utiliser.** *De nombreux accidents sont causés par des outils électriques en mauvais état.*
6. **Gardez les outils de coupe propres et bien affûtés.** *Des outils de coupe entretenus correctement et bien affûtés sont moins susceptibles de coincer et sont plus faciles à contrôler.*
7. **Utilisez l'outil électrique, les accessoires, les outils rapportés, etc. en conformité avec ces instructions, en tenant compte des conditions de travail et de la tâche à réaliser.** *L'utilisation de l'outil électrique pour des opérations autres que celles prévues peut engendrer une situation dangereuse.*
8. **Gardez les poignées et surfaces de préhension sèches, propres et exemptes d'huile et de graisse.** *Les poignées et les surfaces de préhension glissantes ne permettent pas de manipuler et de contrôler l'outil en toute sécurité dans des situations imprévues.*

IV. Utilisation et entretien des outils à batterie

1. **Ne les rechargez qu'avec le chargeur spécifié par le fabricant.** *Un chargeur convenant à un type de batterie peut créer un risque d'incendie s'il est utilisé avec une autre batterie.*
2. **Utilisez les outils électriques uniquement avec les batteries spécifiquement prévues.** *L'utilisation d'autres batteries peut créer un risque de blessure et d'incendie.*
3. **Lorsque la batterie ne sert pas, rangez-la à distance d'objets métalliques tels que**

trombones, pièces de monnaie, clés, clous, vis ou autre petit objet métallique qui pourrait relier les bornes entre elles. *Un court-circuit aux bornes de la batterie peut causer des brûlures ou un incendie.*

4. **Une utilisation abusive peut causer la projection de liquide hors de la batterie; évitez tout contact. En cas de contact accidentel, rincez à l'eau. En cas de contact du liquide avec les yeux, consultez en plus un médecin.** *Le liquide éjecté de la batterie peut causer des irritations ou des brûlures.*
5. **N'utilisez pas une batterie ou un outil qui a été endommagé(e) ou modifié(e).** *Les batteries endommagées ou modifiées peuvent avoir un comportement imprévisible et causer un incendie, une explosion ou des blessures.*
6. **N'exposez pas la batterie ou l'outil au feu ou à une température excessive.** *L'exposition au feu ou à une température supérieure à 100 °C (212 °F) peut provoquer une explosion.*
7. **N'exposez pas la batterie ou l'outil à la pluie ou à l'humidité.** *Toute infiltration d'eau dans un outil électrique augmente le risque de choc électrique.*
8. **Suivez toutes les instructions de charge et ne chargez pas la batterie ou l'outil en dehors de la plage de température spécifiée dans les instructions.** *Une charge incorrecte ou à des températures en dehors de la plage spécifiée peut endommager la batterie et augmenter le risque d'incendie.*
9. **PRUDENCE – la batterie peut présenter un risque d'incendie ou de brûlure chimique en cas de mauvais traitement.** *Ne démontez pas la batterie. N'exposez pas la batterie à une température supérieure à 68 °C (154 °F) et ne l'incinerez pas. Remplacez toujours la batterie par une batterie Toro d'origine; l'utilisation de tout autre type de batterie peut entraîner un incendie ou une explosion. Conservez les batteries hors de la portée des enfants et dans leur emballage d'origine jusqu'au dernier moment avant de les utiliser.*

V. Entretien

1. **Confiez l'entretien de votre outil électrique à un réparateur qualifié utilisant exclusivement des pièces de rechange identiques.** *La sécurité de votre outil électrique sera ainsi maintenue.*
2. **Ne faites jamais l'entretien des batteries endommagées.** *L'entretien des batteries ne doit être effectué que par le fabricant ou les fournisseurs de services autorisés.*

VI. Consignes de sécurité pour l'élagueuse sur perche

1. **N'approchez aucune partie du corps de la chaîne de l'élagueuse. Ne retirez pas le matériau coupé et ne tenez pas le matériau à couper pendant le fonctionnement de la chaîne de l'élagueuse. Vérifiez toujours que l'interrupteur est en position Hors tension et que la batterie est débranchée avant d'enlever les obstructions. La chaîne continue de tourner après la mise hors tension de l'élagueuse. Avant de démarrer l'élagueuse sur perche, vérifiez que la chaîne ne touche rien. En effet, un seul moment d'inattention pendant l'utilisation de l'élagueuse sur perche et la chaîne peut happer les vêtements ou une partie du corps.**
2. **Portez toujours l'élagueuse sur perche par la poignée après avoir attendu l'arrêt de la chaîne. Mettez toujours le couvercle de protection de la chaîne pour transporter ou ranger l'élagueuse sur perche. Les risques de blessures infligées par la chaîne seront réduits si l'élagueuse est manipulée correctement.**
3. **Tenez l'outil uniquement par les surfaces de maintien isolées, car la chaîne de la tronçonneuse peut toucher des câbles masqués. Si la chaîne de la tronçonneuse entre en contact avec un câble « sous tension », les pièces métalliques exposées peuvent également être mises « sous tension » et causer un choc électrique pour l'utilisateur.**
4. **N'utilisez pas l'élagueuse sur perche par mauvais temps, surtout s'il existe un risque de foudre. Cela réduit le risque d'être frappé par la foudre.**
5. **Pour réduire le risque d'électrocution, n'utilisez jamais l'appareil à proximité de lignes électriques. Si vous touchez des lignes électriques ou si vous travaillez à proximité, vous risquez de graves blessures ou l'électrocution pouvant entraîner la mort.**
6. **Utilisez toujours l'élagueuse à deux mains. Tenez l'élagueuse des deux mains pour éviter d'en perdre le contrôle.**
7. **Protégez-vous toujours la tête quand vous utilisez l'élagueuse en hauteur. La chute de débris peut entraîner de graves blessures.**
8. **N'utilisez pas l'élagueuse sur perche lorsque vous trouvez dans un arbre. Si vous utilisez l'élagueuse dans un arbre, vous vous exposez à des blessures.**
9. **Tenez-vous toujours bien d'aplomb sur une surface stable, ferme et de niveau quand vous utilisez l'élagueuse. Les surfaces**
glissantes ou instables, telles les échelles, peuvent vous faire perdre l'équilibre ou le contrôle de l'élagueuse.
10. **Lorsque vous coupez une branche soumise à une tension, méfiez-vous de l'effet de retour. Lorsque les fibres de bois se détendent, la branche peut venir vous heurter et/ou vous faire perdre le contrôle de l'élagueuse sur perche.**
11. **Faites preuve d'une extrême prudence lorsque vous coupez des broussailles ou de jeunes arbres. Le bois mince peut coincer l'élagueuse et vous heurter ou vous déséquilibrer par effet de retour.**
12. **Suivez les instructions de graissage, de réglage de tension de la chaîne et de remplacement des accessoires. Une chaîne mal tendue ou mal graissée peut se rompre ou augmenter le risque de rebond.**
13. **Gardez les poignées sèches et propres, et exemptes d'huile et de graisse. L'huile et la graisse rendent les poignées glissantes et peuvent faire perdre le contrôle de la machine.**
14. **Ne coupez que du bois. N'utilisez pas l'élagueuse à d'autres fins que celle prévue. Par exemple : n'utilisez pas l'élagueuse pour couper du plastique, des matériaux de maçonnerie ou des matériaux de construction autres que le bois. L'utilisation de l'élagueuse pour des opérations autres que celle prévue peut engendrer une situation dangereuse.**
15. **Évitez les rebonds. Un rebond peut se produire lorsque le nez ou l'extrémité avant du guide-chaîne rencontre un objet, ou lorsque le bois se referme et coince la chaîne de l'élagueuse.**
Le contact de l'extrémité avant peut causer une réaction inverse subite qui va propulser le guide-chaîne vers le haut et dans votre direction.
Si la chaîne se coince au sommet du guide-chaîne, celui-ci risque d'être repoussé rapidement vers vous.
Chacune de ces réactions peut vous faire perdre le contrôle de l'élagueuse et causer de graves blessures. Ne vous fiez pas exclusivement aux dispositifs de sécurité intégrés à l'élagueuse. L'utilisateur de l'élagueuse sur perche doit prendre une série de mesures pour éviter les accidents ou blessures lors de la coupe.
Le rebond est causé par une mauvaise utilisation de l'outil et/ou des méthodes ou des conditions d'utilisation incorrectes; ce phénomène peut être évité en prenant les précautions appropriées indiquées ci-après :

- **Tenez fermement les poignées de l'élagueuse en les entourant avec le pouce et les doigts des deux mains et positionnez le corps et les bras de manière à pouvoir résister aux forces de rebond.***Les forces de rebond peuvent être contrôlées par l'utilisateur s'il adopte les précautions voulues. Ne lâchez pas l'élagueuse.*
- **Utilisez exclusivement les guides et les chaînes de rechange spécifiés par le fabricant.***L'utilisation de guides et de chaînes de rechange incorrects peut causer la rupture de la chaîne et/ou faire rebondir la tronçonneuse.*
- **Suivez les instructions d'affutage et d'entretien du fabricant de la chaîne.** *Le phénomène de rebond peut être accru si la hauteur de la jauge de profondeur diminue.*

CONSERVEZ CES INSTRUCTIONS

Autocollants de sécurité et d'instruction



Des autocollants de sécurité et des instructions bien visibles par l'opérateur sont placés près de tous les endroits potentiellement dangereux. Remplacez tout autocollant endommagé ou manquant.

WARNING TO REDUCE THE RISK OF INJURY, USER MUST READ INSTRUCTION MANUAL. To reduce risk of electric shock, do not expose unit to water or operate unit on wet ground. Risk of eye injury. Use safety glasses or similar eye protection. Always use two hands when operating the unit. To reduce risk of injury to persons, remove battery pack when not in use. See instruction manual for compatible TORO 60v devices and attachments.

WARNING Cancer and Reproductive Harm - www.P65Warnings.ca.gov. For more information, please visit www.ttcocAProp65.com

AVERTISSEMENT POUR RÉDUIRE LES RISQUES DE BLESSURE, L'UTILISATEUR DOIT LIRE ET COMPRENDRE LE MODE D'EMPLOI. Pour réduire les risques d'électrocution, évitez tout contact de la machine avec l'eau et ne l'utilisez pas sur sol mouillé. Risque de blessure oculaire. Utilisez des lunettes de sécurité ou autre protection oculaire semblable. Toujours tenir la machine à deux mains pour l'utiliser. Pour réduire les risques de blessures corporelles, retirez la batterie quand vous ne l'utilisez pas. Voir le manuel d'instructions pour les appareils et accessoires TORO 60v compatibles.

AVERTISSEMENT Cancer et Troubles de l'appareil reproducteur - www.P65Warnings.ca.gov. Pour plus d'informations, veuillez visiter www.ttcocAProp65.com

145-3141

decal145-3141



139-5345

decal139-5345

1. Attention – lisez le *Manuel de l'utilisateur* ; portez des protège-oreilles; portez des lunettes de protection; portez un casque, des gants et des chaussures solides à semelle antidérapante; n'exposez pas l'appareil à la pluie; Prudence – Risque de coupure/mutilation des mains; risque de coincement – ne vous approchez pas des pièces mobiles; tenez tout le monde à distance pendant l'utilisation de l'appareil; risque d'électrocution – ne vous approchez pas des lignes électriques.

Mise en service

Installation du guide et de la chaîne

▲ DANGER

Tout contact avec les dents de l'élagueuse sur perche peut causer de graves blessures.

- Retirez la batterie avant tout réglage ou entretien de l'élagueuse sur perche.
 - Portez toujours des gants pour régler ou faire l'entretien de l'élagueuse.
1. Placez l'élagueuse sur une surface plane et horizontale, et n'installez pas la batterie.
 2. Déposez le couvercle latéral; tournez la vis de l'étui du guide-chaîne dans le sens antihoraire jusqu'à ce que la vis puisse être retirée, puis déposez le couvercle latéral (Figure 3).

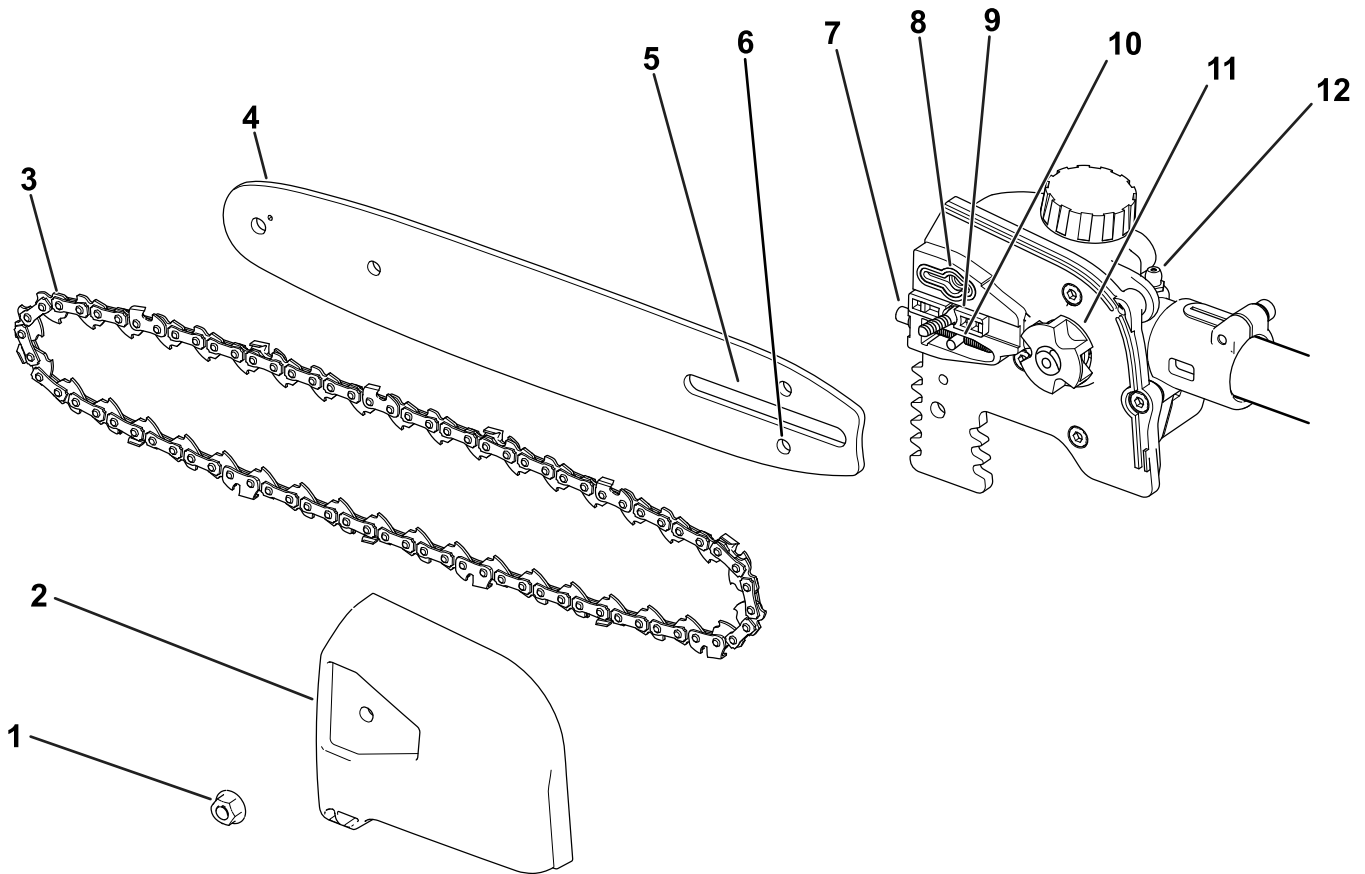


Figure 3

g358884

- | | | |
|-----------------------|--|------------------------------------|
| 1. Écrou du couvercle | 5. Fente du guide-chaîne | 9. Goujon d'étui de guide-chaîne |
| 2. Protège-chaîne | 6. Fente du goujon de réglage de la chaîne | 10. Goujon de réglage de la chaîne |
| 3. Chaîne | 7. Vis de réglage de tension de la chaîne | 11. Pignon d'entraînement |
| 4. Guide-chaîne | 8. Sortie d'huile | 12. Graisseur |

3. Placez la chaîne autour du pignon à l'extrémité avant du guide, en dirigeant vers l'avant le bord coupant des dents au sommet du guide, comme montré sur le schéma figurant sous le couvercle latéral de l'élagueuse.
4. Continuez d'engager la chaîne autour du guide en alignant la chaîne dans la gorge du guide.
5. Placez la boucle ouverte de la chaîne (le côté qui n'est pas sur le guide) autour du pignon d'entraînement de l'élagueuse (Figure 3).

Important: Vérifiez que le goujon de réglage de la chaîne est bien inséré dans la fente correspondante sur le guide-chaîne (Figure 3).

Vous devrez peut-être tourner la vis de réglage de tension de la chaîne pour pouvoir enfiler le goujon dans la fente du guide (Figure 14).

6. Reposez le couvercle latéral et la vis de l'étui du guide-chaîne, et tournez la vis dans le sens horaire pour serrer légèrement le couvercle latéral.
7. Réglez la tension de la chaîne; voir [Réglage de la tension de la chaîne \(page 16\)](#).

Connexion de l'accessoire à la tête motrice

1. Insérez l'arbre carré de l'accessoire dans l'arbre carré de la tête motrice (A de Figure 4).
2. Placez le bouton de verrouillage situé sur la moitié inférieure du manche en face du trou situé sur la moitié supérieure, et emboîtez-les 2 moitiés ensemble (B et C de la Figure 4).

Remarque: Le bouton de verrouillage s'enclenche dans le trou quand les deux moitiés du manche sont correctement emboîtées (C de la Figure 4).

3. À l'aide de la poignée, serrez la vis sur le connecteur du manche jusqu'à ce qu'il soit bien fixé (D de la Figure 4).

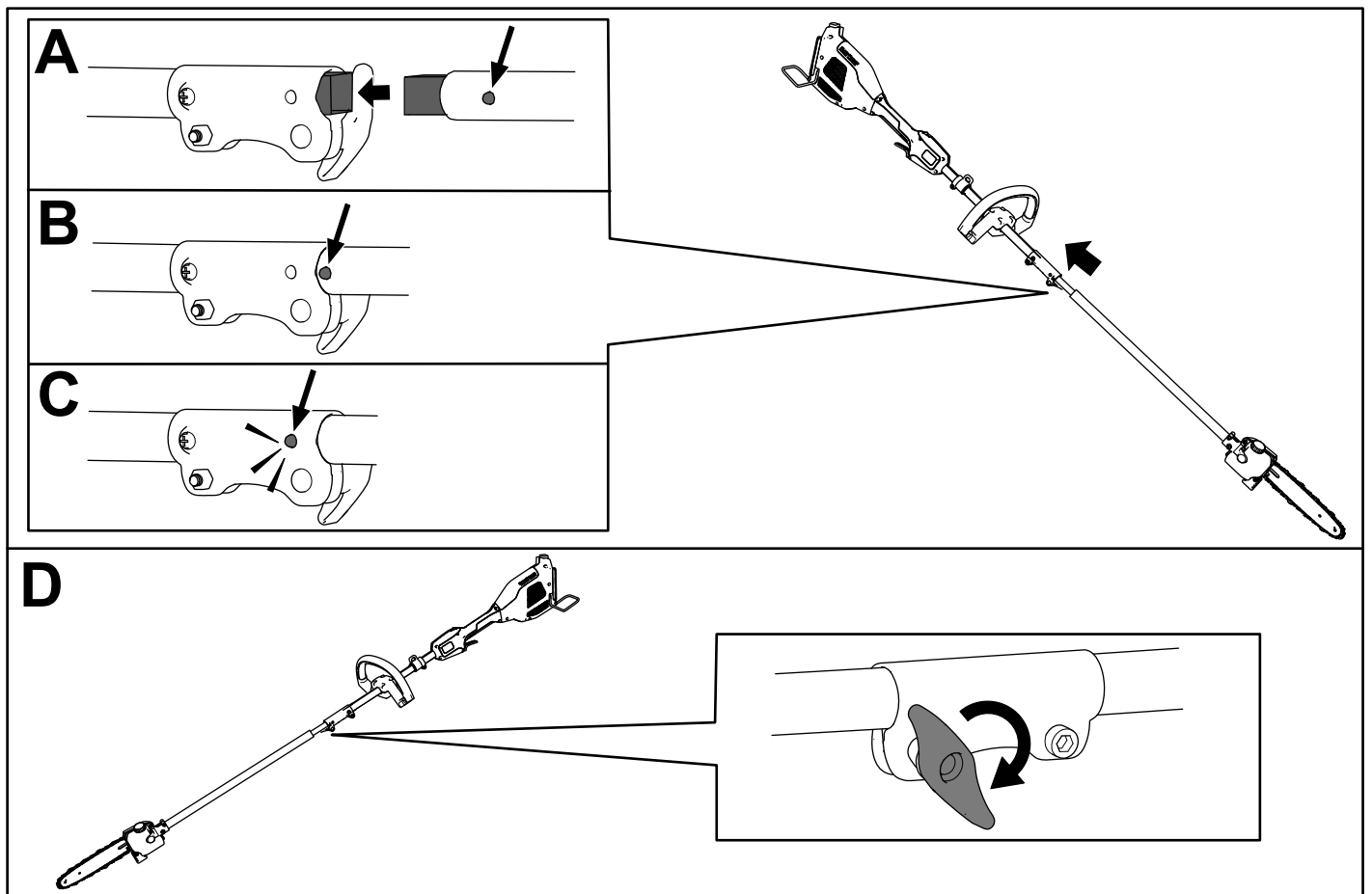


Figure 4

g358795

Ajout de l'huile pour guide et chaîne dans l'élagueuse

Important: Utilisez uniquement de l'huile pour guide et chaîne (vendue séparément).

Remplissez l'élagueuse avec de l'huile pour guide-chaîne et chaîne avant de l'utiliser pour la première fois; voir [Contrôle du niveau d'huile et appoint d'huile pour guide-chaîne et chaîne \(page 15\)](#).

Vue d'ensemble du produit

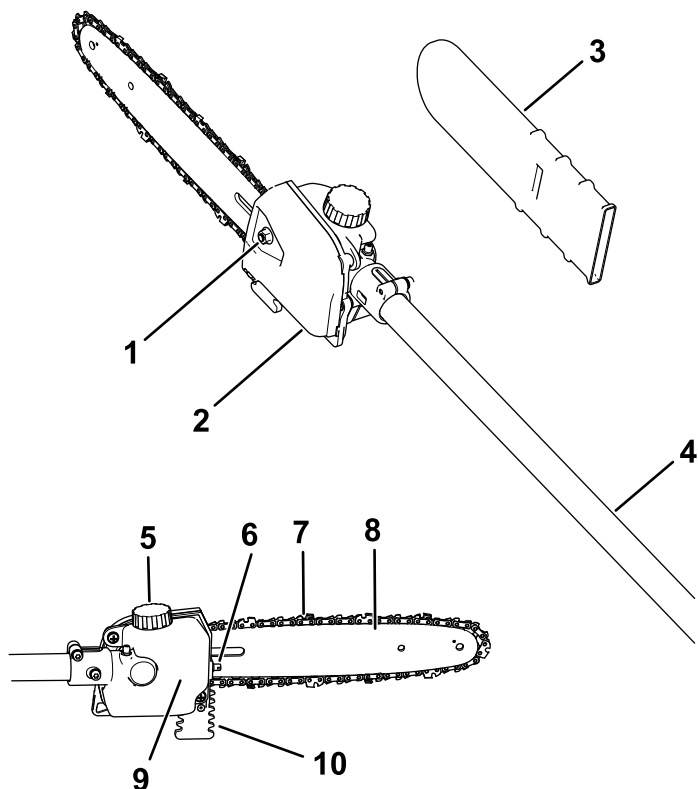


Figure 5

g358797

- | | |
|---------------------------------|---|
| 1. Vis de protège-chaîne | 6. Vis de réglage de tension de la chaîne |
| 2. Protège-chaîne | 7. Chaîne |
| 3. Étui du guide-chaîne | 8. Guide-chaîne |
| 4. Arbre | 9. Réservoir d'huile |
| 5. Bouchon du réservoir d'huile | 10. Griffes |

Caractéristiques techniques

Modèle	88714, se monte sur 51810T
Longueur du guide (avec 88619 et 88621 monté)	25,4 cm (10 po)
Jauge de chaîne (avec 88619 et 88621 montés)	1,2 mm (0,050 po)
Pas de chaîne (avec 88619 et 88621 montés)	6,3 mm (0,25 po)
Longueur de chaîne (avec 88619 et 88621 monté)	58 maillons
Tension nominale	60 V c.c. maximum, 54 V c.c. utilisation nominale
Poids (sans batterie)	4,2 kg (9,3 lb)
Type de chargeur	88610, 88602 ou 88605
Type de batterie	88620, 88625, 88640, 88650, 88660 ou 88675*

*Si vous utilisez cette machine avec les batteries modèles 88640, 88650, 88660 ou 88675, vous devez installer le harnais à fixation rapide modèle 88622 (non inclus).

Plages de température adéquates

Charger/ranger la batterie entre	5 °C (41 °F) et 40 °C (104 °F)*
Utiliser la batterie entre	-30 °C (-22 °F) et 49 °C (120 °F)*
Utiliser l'outil entre	0 °C (32 °F) et 49 °C (120 °F)*

*Le temps de charge sera plus long en dehors de cette plage de température.

Rangez l'outil, la batterie et le chargeur dans un lieu fermé, propre et sec.

Utilisation

Avant d'utiliser l'élagueuse sur perche

Avant d'utiliser l'élagueuse, procédez comme suit :

- Contrôlez la tension de la chaîne; voir [Réglage de la tension de la chaîne](#) (page 16).
- Nettoyez les composants de l'élagueuse, vérifiez qu'ils ne sont pas excessivement usés ou endommagés, et remplacez-les au besoin; voir [Entretien du guide, de la chaîne et du pignon d'entraînement](#) (page 17).
- Vérifiez si la chaîne est émoussée ou endommagée; aigüisez ou remplacez-la au besoin; voir [Affûtage de la chaîne](#) (page 19).
- Vérifiez le niveau d'huile; voir [Contrôle du niveau d'huile et appoint d'huile pour guide-chaîne et chaîne](#) (page 15).
- Vérifiez l'état, l'aspect général et le fonctionnement de l'élagueuse; assurez-vous que les commutateurs bougent librement, que les événements et les poignées sont propres, et que le guide-chaîne n'est pas faussé ou endommagé.

Démarrage de l'accessoire

1. Vérifiez que les événements de l'accessoire, la tête motrice et la batterie sont exempts de poussière et de débris.
2. Alignez le creux de la batterie sur la languette du corps de la poignée ([Figure 6](#)).

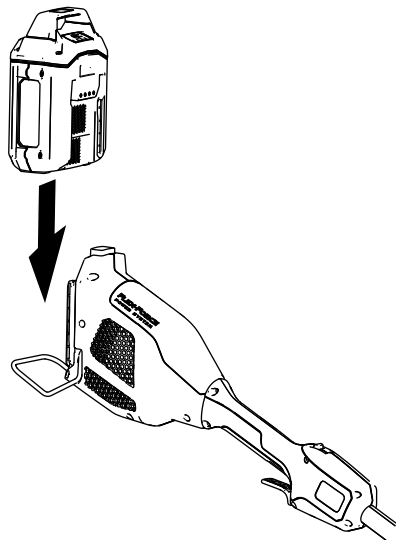


Figure 6

g357444

3. Poussez la batterie dans la poignée jusqu'à ce qu'elle s'enclenche dans le verrou.

4. Pour mettre l'accessoire en marche, appuyez sur le bouton de verrouillage, puis serrez la gâchette de marche ([Figure 7](#)).

Remarque: Faites coulisser la commande de vitesse variable pour modifier la vitesse de l'accessoire.

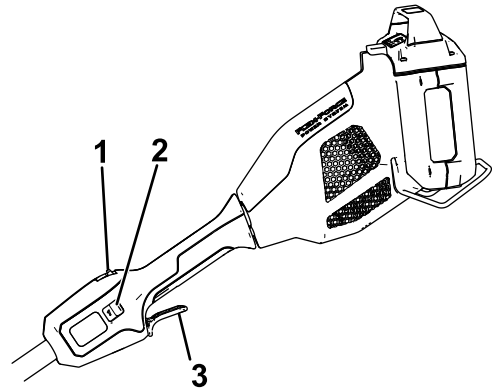


Figure 7

g357456

1. Bouton de verrouillage
2. Commande de vitesse variable
3. Gâchette de marche

Arrêt de l'élagueuse sur perche

Pour arrêter l'élagueuse, relâchez la gâchette.

Chaque fois que vous cessez d'utiliser l'élagueuse ou que vous la transportez vers ou hors de la zone de travail, enlevez la batterie et installez l'étui du guide-chaîne.

Retrait de la batterie de la tête motrice

Appuyez sur le verrou de batterie sur la machine afin de débloquer la batterie, et faites glisser cette dernière hors de la machine ([Figure 8](#)).

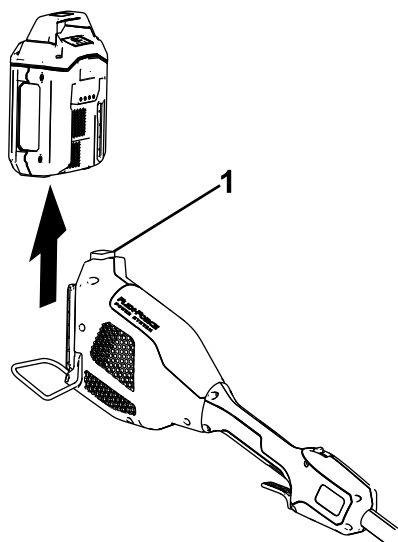


Figure 8

g357457

1. Verrou de batterie

Dépose de l'accessoire de la tête motrice

1. Veillez à retirer la batterie de la tête motrice; voir [Retrait de la batterie de la tête motrice \(page 12\)](#).
2. Desserrez la poignée de vis sur le connecteur de l'arbre (Figure 4).
3. Appuyez sur le bouton de verrouillage tout en séparant les 2 arbres (Figure 4).

Couper avec l'élagueuse

⚠ ATTENTION

La mauvaise utilisation d'une élagueuse peut causer des blessures graves, voire mortelles.

Lisez attentivement et respectez toutes les instructions d'utilisation pour éviter de vous blesser.

⚠ ATTENTION

N'utilisez pas l'élagueuse près de lignes électriques; elle n'est pas conçue pour offrir une protection contre les chocs électriques en cas de contact avec des lignes électriques aériennes.

Consultez la réglementation locale concernant les distances de sécurité par rapport aux lignes électriques aériennes, et assurez-vous que la position d'utilisation est sûre et sécurisée avant d'utiliser l'élagueuse sur perche.

⚠ ATTENTION

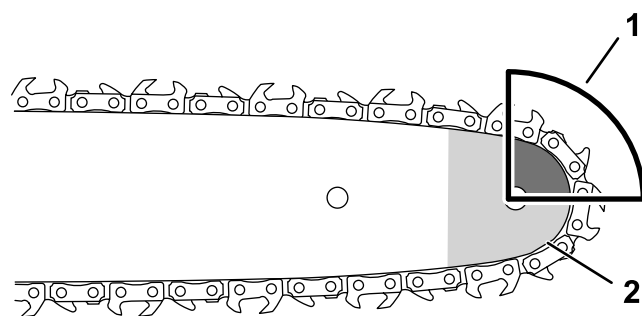
Les rebonds peuvent vous blesser gravement ou mortellement.

Évitez de toucher les pièces de bois que vous voulez couper avec l'extrémité du guide-chaîne.

Il existe deux types de rebond :

- Un déplacement rapide **vers le haut** de l'élagueuse, qui se produit quand le nez ou le haut du guide-chaîne entre en contact avec un objet.
- Un déplacement rapide **vers l'arrière** de l'élagueuse, qui se produit quand le nez ou le haut du guide-chaîne est pincé dans l'objet que vous coupez.

La Figure 9 montre la partie du guide-chaîne qui ne doit pas entrer en contact avec un objet pour éviter un rebond.



g318677

Figure 9

1. Zone de rebond (nez, haut du guide-chaîne)
2. Nez du guide-chaîne

1. Tenez fermement l'élagueuse à deux mains.
2. Tenez-vous sur une surface stable et de niveau devant l'arbre que vous voulez tailler et caliez-vous bien sur les pieds de manière à ne pas perdre l'équilibre pendant que vous coupez.

3. Veillez à ne couper que la pièce prévue; la chaîne ne doit pas toucher le sol, d'autres billes ou tout autre objet.
4. Vérifiez que la chaîne tourne à la vitesse maximale avant de commencer à couper.
5. Coupez la branche vers l'arrière du guide-chaîne, près du guide de coupe; appuyez la chaîne légèrement contre le bois et laissez agir le poids de l'élagueuse pour couper (Figure 10).

Important: Si la chaîne se coince dans l'entaille, n'essayez pas de la dégager en faisant tourner le moteur. Arrêtez l'élagueuse, retirez la batterie et relevez la branche tout en maintenant l'élagueuse; cela devrait ouvrir l'entaille et libérer l'élagueuse.

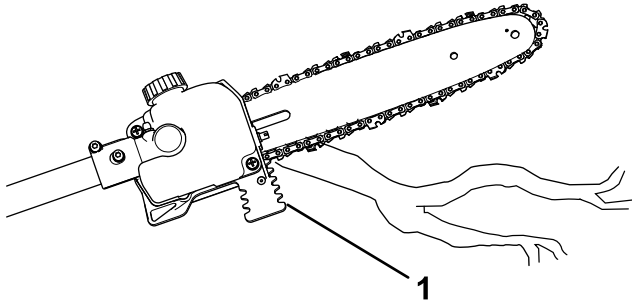


Figure 10

g358883

1. Guide de coupe

6. Maintenez une pression régulière sur l'élagueuse, et coupez en ligne droite en ne relâchant la pression que vers la fin de la coupe.
7. Relâchez la gâchette dès que la coupe est terminée.

Élagage d'un arbre

⚠ ATTENTION

L'élagage des branches hautes d'un arbre peut vous placer dans une position instable et potentiellement dangereuse pendant le maniement d'une élagueuse sur perche et causer des blessures graves ou mortelles à vous même ou à des personnes à proximité.

Lorsque vous élaguez un arbre debout, utilisez les pratiques suivantes :

- Ne grimpez pas sur les branches en tenant une élagueuse sur perche.
- Ne vous penchez pas trop en avant et coupez en tenant l'élagueuse à deux mains.
- Veillez à éloigner toutes les personnes de la zone de chute des branches.

1. Tenez fermement l'élagueuse comme décrit à la section [Couper avec l'élagueuse \(page 13\)](#).
2. Pour scier les petites branches, exercez une légère pression dessus.
3. Pour les branches de plus gros diamètre, pratiquez une incision peu profonde sous la branche, puis terminez la coupe par le dessus de la branche.
 - A. Coupez par le dessous de la branche à environ 15 cm (6 po) du tronc. Coupez un tiers de l'épaisseur de la branche.
 - B. Coupez de 5 à 10 cm (2 à 4 po) plus loin sur la branche et par le dessus. Sciez la branche jusqu'à ce qu'elle tombe.
 - C. Coupez le chicot au niveau du collet de la branche (Figure 11).

Important: Ne coupez pas la branche au-delà du collet, au ras du tronc, ou ne laissez pas un chicot trop important; cela endommage l'arbre.

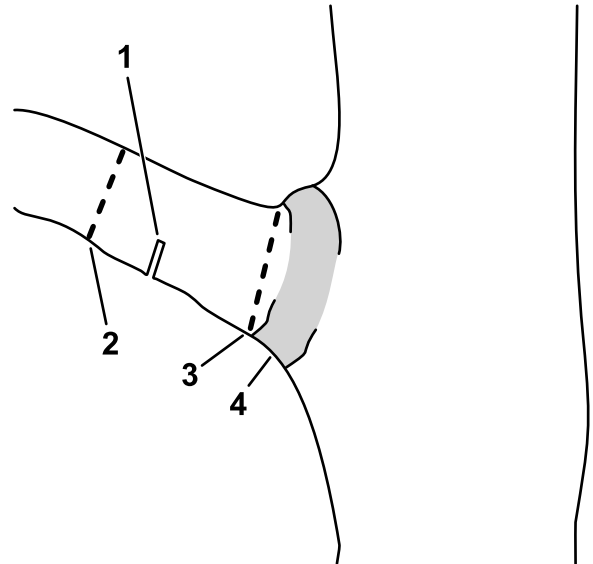


Figure 11

g316577

1. Première incision sous la branche
2. Deuxième coupe complète
3. Coupe finale de suppression du chicot
4. Collet (point de transition entre le tronc et la branche)

Entretien

Programme d'entretien recommandé

Périodicité d'entretien	Procédure d'entretien
À chaque utilisation ou une fois par jour	<ul style="list-style-type: none">• Contrôlez le niveau d'huile et faites l'appoint d'huile pour guide-chaîne et chaîne au besoin.• Vérifiez que l'huile arrive jusqu'à la chaîne.• Vérifiez et réglez la tension de la chaîne au besoin.• Vérifiez que le guide est droit et en bon état.• Contrôlez le tranchant des dents de la chaîne; demandez à un dépositaire-réparateur agréé d'affûter ou de remplacer la chaîne.
Après chaque cycle de décharge de la batterie	<ul style="list-style-type: none">• Contrôlez le niveau d'huile et faites l'appoint d'huile pour guide-chaîne et chaîne au besoin.• Vérifiez et réglez la tension de la chaîne au besoin.
Toutes les 10 heures	<ul style="list-style-type: none">• Graissage de l'élagueuse sur perche.
Une fois par an ou avant le remisage	<ul style="list-style-type: none">• Faites l'entretien du guide, de la chaîne et du pignon d'entraînement.• Contrôlez le tranchant des dents de la chaîne; demandez à un dépositaire-réparateur agréé d'affûter ou de remplacer la chaîne.

Contrôle du niveau d'huile et appoint d'huile pour guide-chaîne et chaîne

Périodicité des entretiens: À chaque utilisation ou une fois par jour

Après chaque cycle de décharge de la batterie

Important: Utilisez uniquement de l'huile pour guide et chaîne (vendue séparément).

1. Arrêtez l'élagueuse et enlevez la batterie; voir [Retrait de la batterie de la tête motrice \(page 12\)](#).
2. Placez l'élagueuse sur une surface plane, avec le bouchon d'huile en haut.
3. Contrôlez le niveau d'huile dans le réservoir d'huile; si le niveau d'huile n'atteint pas le trait du minimum (MIN) sur le réservoir d'huile, faites l'appoint d'huile selon les besoins.
4. Nettoyez la surface autour du bouchon d'huile ([Figure 9](#)).

Remarque: Veillez à ne pas faire tomber de débris/copeaux de bois dans le réservoir d'huile.

5. Retirez le bouchon du réservoir d'huile en le tournant dans le sens antihoraire et versez de l'huile pour guide-chaîne et chaîne dans le réservoir d'huile de l'élagueuse jusqu'à ce que le niveau atteigne le trait MAX sur le réservoir ([Figure 9](#)).

Important: Le niveau d'huile ne doit pas dépasser le trait MAX sur le réservoir d'huile.

6. Nettoyez les coulées d'huile éventuelles et revissez solidement le bouchon en place sur le réservoir d'huile.
7. Vérifiez que l'huile arrive jusqu'à la chaîne; voir [Contrôle du débit d'huile pour guide et chaîne \(page 15\)](#).

Contrôle du débit d'huile pour guide et chaîne

Périodicité des entretiens: À chaque utilisation ou une fois par jour

1. Préparez-vous à utiliser l'élagueuse sur perche; voir [Avant d'utiliser l'élagueuse sur perche \(page 12\)](#).
2. Pour vérifier que l'huile arrive jusqu'à la chaîne, pointez le nez de l'élagueuse à quelques centimètre/pouces au-dessus d'une surface (papier, carton, souche, etc.) et démarrez l'élagueuse; un peu d'huile devrait être pulvérisé sur la surface ([Figure 12](#)).

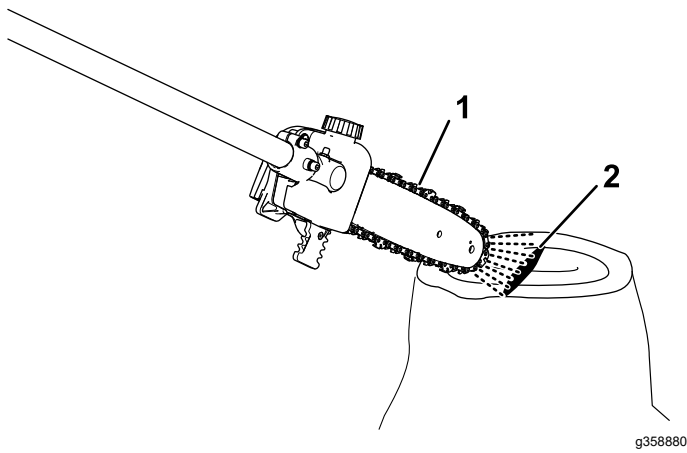


Figure 12

1. Faire fonctionner l'élagueuse à quelques centimètres/pouces d'une surface
2. Si l'huile circule, elle va être pulvérisée sur la surface

3. Au besoin, réglez le débit d'huile comme suit :
 - A. Placez l'élagueuse sur une surface plane et horizontale, et retirez la batterie; voir [Retrait de la batterie de la tête motrice \(page 12\)](#).
 - B. Tournez la vis au bas de la tête de l'élagueuse selon le schéma sur le couvercle latéral pour augmenter ou réduire le débit d'huile.
 - C. Contrôlez le débit d'huile pour guide et chaîne; répétez cette procédure jusqu'à obtention du débit d'huile qui convient.
4. Si l'huile ne circule pas, vérifiez que le réservoir n'est pas vide et que la zone sous le couvercle latéral est propre; voir [Contrôle du niveau d'huile et appoint d'huile pour guide-chaîne et chaîne \(page 15\)](#) et [Entretien du guide, de la chaîne et du pignon d'entraînement \(page 17\)](#).

Réglage de la tension de la chaîne

Périodicité des entretiens: À chaque utilisation ou une fois par jour

Après chaque cycle de décharge de la batterie

Vérifiez que la chaîne est correctement tendue.

Une chaîne détendue réduit la vie utile du pignon d'entraînement et du guide-chaîne, et risque de se rompre.

Une chaîne trop tendue surchauffe et fait surchauffer le guide, ce qui cause une usure rapide et peut faire griller le moteur ou casser la chaîne.

La chaîne est correctement tendue quand vous pouvez la faire tourner librement autour du guide en

la tirant de votre main gantée. La chaîne doit rester en contact avec le bord inférieur du guide.

Vérifiez aussi la tension d'une chaîne neuve après les premières coupes; une chaîne neuve a tendance à s'étirer et doit donc être ajustée après quelques coupes.

⚠ DANGER

Tout contact avec les dents de l'élagueuse sur perche peut causer de graves blessures.

- Retirez la batterie avant tout réglage ou entretien de l'élagueuse sur perche.
- Portez toujours des gants pour régler ou faire l'entretien de l'élagueuse.

1. Placez l'élagueuse sur une surface plane et horizontale, et retirez la batterie; voir [Retrait de la batterie de la tête motrice \(page 12\)](#).

2. Laissez refroidir la chaîne de l'élagueuse.

Important: Ne tendez pas la chaîne quand elle est chaude; elle peut se contracter en refroidissant et deviendra alors trop tendue.

3. Vérifiez si le guide-chaîne est faussé ou endommagé, et remplacez-le si nécessaire.
4. Tournez la vis de l'étui du guide-chaîne dans le sens antihoraire pour desserrer l'étui, mais laissez-le en place ([Figure 13](#)).

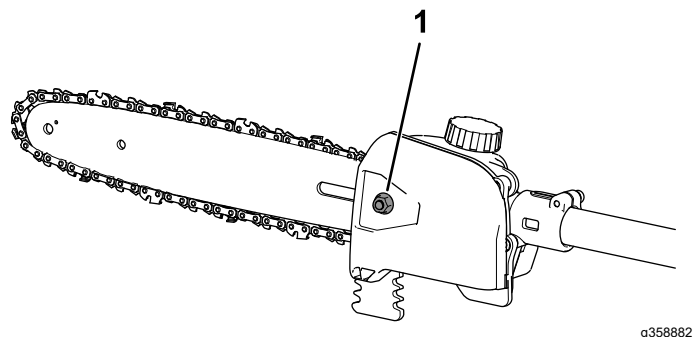


Figure 13

1. Vis d'étui de guide-chaîne

5. À l'aide de la vis de réglage de tension, ajustez la tension de la chaîne ([Figure 14](#)), puis fixez le couvercle latéral sur l'élagueuse en tournant la vis de l'étui du guide-chaîne dans le sens horaire; vérifiez ensuite la tension ([Figure 13](#)).

- **Pour tendre la chaîne**, tournez la vis de réglage de la tension dans le sens horaire.
- **Pour détendre la chaîne**, tournez la vis de réglage de la tension dans le sens antihoraire.

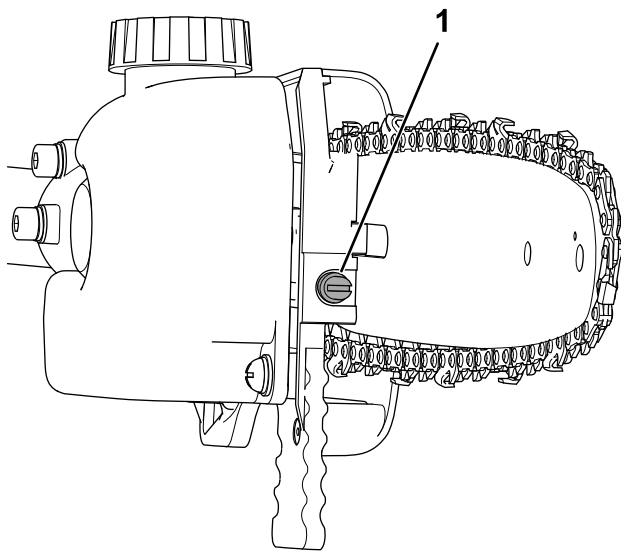


Figure 14

g358881

1. Vis de réglage de tension de la chaîne

Réglez la tension jusqu'à ce que la chaîne touche le bord inférieur du guide, puis écartez la chaîne du bord inférieur du guide; si la chaîne est correctement réglée, vous ne pourrez l'écartier du guide que de 3,2 à 6,4 mm ($\frac{1}{8}$ à $\frac{1}{4}$ po), et elle reviendra en place quand vous la relâcherez.

Remarque: Quand vous ajustez la tension de la chaîne, soulevez l'extrémité du guide-chaîne d'une main (assurez-vous de porter un gant); le guide-chaîne ne doit pas s'affaisser et affecter la tension de la chaîne.

6. Enfilez un gant pour tirer la chaîne autour du guide. Une chaîne correctement tendue doit tourner facilement et rester en contact avec le bord inférieur du guide.
7. Si la tension de la chaîne n'est pas correcte, répétez les opérations 4 à 7.

Entretien du guide, de la chaîne et du pignon d'entraînement

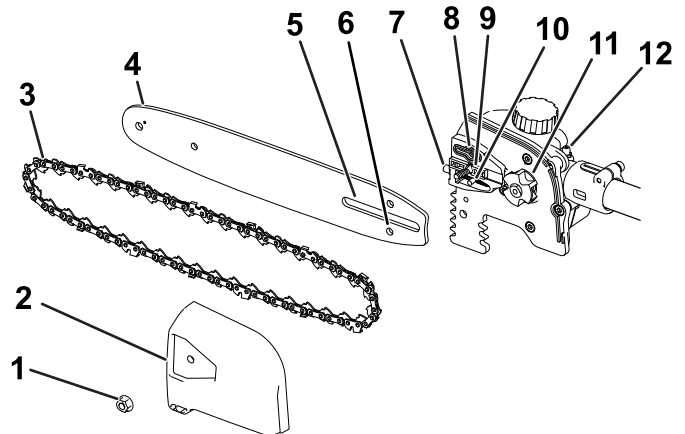
Une fois par an ou avant le remisage

⚠ DANGER

Tout contact avec les dents de l'élagueuse sur perche peut causer de graves blessures.

- Retirez la batterie avant tout réglage ou entretien de l'élagueuse sur perche.
- Portez toujours des gants pour régler ou faire l'entretien de l'élagueuse.

1. Placez l'élagueuse sur une surface plane et horizontale, et retirez la batterie; voir [Retrait de la batterie de la tête motrice](#) (page 12).
2. Déposez le couvercle latéral; tournez la vis de l'étui du guide-chaîne dans le sens antihoraire jusqu'à ce que la vis puisse être retirée, puis déposez le couvercle latéral (Figure 15).



g363400

Figure 15

- | | | |
|-----------------------|--|------------------------------------|
| 1. Écrou du couvercle | 5. Fente du guide-chaîne | 9. Goujon d'étui de guide-chaîne |
| 2. Protège-chaîne | 6. Fente du goujon de réglage de la chaîne | 10. Goujon de réglage de la chaîne |
| 3. Chaîne | 7. Vis de réglage de tension de la chaîne | 11. Pignon d'entraînement |
| 4. Guide-chaîne | 8. Sortie d'huile | 12. Graisseur |

3. Détendez la chaîne en tournant la vis de tension dans le sens antihoraire (Figure 14).
4. Enlevez la chaîne du guide et mettez-les de côté.
5. Enlevez les débris sous le couvercle latéral.

Important: Vérifiez que le goujon de réglage de la chaîne est bien inséré dans la fente correspondante sur le guide-chaîne (Figure 15).

Vous devrez peut-être tourner la vis de réglage de tension de la chaîne pour pouvoir enfiler le goujon dans la fente du guide (Figure 15).

6. Examinez le pignon d'entraînement et remplacez-le s'il est excessivement usé ou endommagé; adressez-vous à votre dépositaire-réparateur agréé.
7. Contrôlez la sortie d'huile (Figure 15) et enlevez les débris éventuellement présents.
8. Nettoyez le guide-chaîne et la chaîne; utilisez du fil de fer ou un petit tournevis à lame plate pour enlever la saleté et les débris accumulés dans la gorge, le long du bord du guide, en commençant par le pignon avant et en continuant vers l'arrière.

Vérifiez que le passage d'huile du guide, qui est dans l'alignement de la sortie d'huile, est propre afin que l'huile puisse s'écouler librement vers la chaîne (Figure 16).



Figure 16

Sections internes du guide-chaîne montrées

1. Vérifiez la propreté de ce passage relié à la sortie d'huile
2. Vérifiez que le pignon du guide est propre et tourne librement

9. Examinez le guide et la chaîne; si le guide est faussé, les gorges sont endommagées, ou le pignon avant ne tourne pas librement, remplacez le guide; remplacez la chaîne si elle est excessivement usée ou endommagée.
10. Installez le guide et la chaîne; voir [Installation du guide et de la chaîne](#) (page 18).
11. Vérifiez que l'huile arrive jusqu'à la chaîne; voir [Contrôle du débit d'huile pour guide et chaîne](#) (page 15).

Graissage de l'élagueuse sur perche

Périodicité des entretiens: Toutes les 10 heures

Type de graisse : universelle.

1. Placez l'élagueuse sur une surface plane et horizontale, et retirez la batterie; voir [Retrait de la batterie de la tête motrice](#) (page 12).
2. Nettoyez le graisseur avec un chiffon (Figure 15).
3. Raccordez un pistolet de graissage au graisseur et injectez de la graisse à l'intérieur jusqu'à ce qu'elle commence à suinter hors du graisseur.
4. Essuyez tout excès de graisse.

Installation du guide et de la chaîne

⚠ DANGER

Tout contact avec les dents de l'élagueuse sur perche peut causer de graves blessures.

- Retirez la batterie avant tout réglage ou entretien de l'élagueuse sur perche.
 - Portez toujours des gants pour régler ou faire l'entretien de l'élagueuse.
1. Si le couvercle latéral est installé, déposez-le; voir [Entretien du guide, de la chaîne et du pignon d'entraînement](#) (page 17).
 2. Placez la chaîne autour du pignon à l'extrémité avant du guide, **en dirigeant vers l'avant le bord coupant des dents au sommet du guide**, comme montré sur le schéma figurant sous le couvercle latéral de l'élagueuse.
 3. Continuez d'engager la chaîne autour du guide en alignant la chaîne dans la gorge du guide.
Remarque: Si vous installez une chaîne neuve, retournez le guide pour éviter une usure irrégulière.
 4. Placez la boucle ouverte de la chaîne (qui n'est pas sur le guide) autour du pignon d'entraînement de l'élagueuse, puis montez le guide et la chaîne fixée en place sur l'élagueuse.
 5. Posez le couvercle latéral, mais ne serrez pas complètement la vis.
 6. Réglez la tension de la chaîne; voir [Réglage de la tension de la chaîne](#) (page 16).

Affûtage de la chaîne

Une fois par an ou avant le remisage

Une chaîne bien affûtée produit une coupe de meilleure qualité et prolonge la vie de la batterie.

La chaîne doit être affûtée ou remplacée si vous êtes obligé(e) de forcer pour qu'elle rentre dans le bois ou si elle produit de la sciure plutôt que des copeaux.

Adressez-vous à un dépositaire-réparateur agréé pour faire affûter ou remplacer la chaîne.

Entretien

Si l'élagueuse nécessite un entretien, confiez-la à un dépositaire-réparateur agréé.

Remisage

Important: Remisez la machine, la batterie et le chargeur uniquement à des températures comprises dans la plage adéquate; voir [Caractéristiques techniques \(page 11\)](#).

Important: Si vous remisez la batterie à la fin de la saison, chargez-la jusqu'à ce que 2 ou 3 de ses diodes soient vertes. Ne remisez pas une batterie complètement chargée ou complètement déchargée. Avant de remettre la machine en service, chargez la batterie jusqu'à ce que le voyant gauche du chargeur devienne vert, ou que les 4 diodes de la batterie deviennent vertes.

- Débranchez la machine de l'alimentation (autrement dit, retirez la batterie) et recherchez tout dommage éventuel après utilisation.
- Débarrassez la machine de tout corps étranger.
- Ne remisez pas la machine en laissant la batterie en place.
- Rangez la machine, la batterie et le chargeur dans un endroit bien aéré, hors de la portée des enfants.
- Gardez la machine, la batterie et le chargeur à l'écart des agents corrosifs, tels les produits chimiques de jardinage et les sels de dégivrage.
- Pour réduire les risques de blessures graves, ne rangez pas la batterie à l'extérieur ou dans un véhicule.
- Rangez la machine, la batterie et le chargeur de batterie dans un local fermé, propre et sec.

Préparation de la batterie pour le recyclage

Important: Après avoir retiré la batterie, recouvrez les bornes de ruban adhésif épais. N'essayez pas de détruire ou de démonter la batterie ni de déposer aucun de ses composants.



Les batteries ion-lithium avec le label Call2Recycle peuvent être recyclées dans n'importe quel centre de recyclage participant au programme Call2Recycle (États-Unis et Canada seulement). Pour trouver le revendeur ou le centre participant le plus proche, téléphonez au 1-800-822-8837 ou rendez-vous sur www.call2recycle.org. Si vous ne trouvez pas de revendeur ou de centre à proximité, ou si votre batterie rechargeable ne porte pas le label Call2Recycle, contactez votre municipalité pour vous renseigner sur le recyclage responsable de la batterie. Hors des États-Unis et du Canada, veuillez contacter votre dépositaire Toro agréé.

Dépistage des défauts

Effectuez uniquement les opérations décrites dans cette notice. Tout autre contrôle, entretien ou réparation doit être réalisé par un centre d'entretien agréé ou un spécialiste qualifié si vous n'arrivez pas à résoudre le problème vous-même.

Problème	Cause possible	Mesure corrective
L'élagueuse sur perche ne fonctionne pas ou fonctionne par intermittence.	<ol style="list-style-type: none">1. La charge de la batterie est faible.2. La batterie n'est pas bien enclenchée.3. La température de la batterie est supérieure ou inférieure à la plage de température appropriée.4. La batterie a dépassé les limites supérieures d'intensité.5. Il y a de l'humidité sur les fils de la batterie.6. Des débris sont agglomérés sous le couvercle.	<ol style="list-style-type: none">1. Rechargez la batterie.2. Insérez la batterie tout au fond de son logement.3. Placez la batterie dans un endroit sec, où la température est comprise entre 5 °C (41 °F) et 40 °C (104 °F).4. Relâchez la gâchette puis actionnez-la de nouveau.5. Laissez sécher ou essuyez la batterie.6. Déposez et nettoyez le couvercle.
L'élagueuse fonctionne, mais la chaîne ne tourne pas.	<ol style="list-style-type: none">1. La chaîne n'est pas engagée correctement sur le pignon d'entraînement.2. Des débris sont agglomérés sous le couvercle.	<ol style="list-style-type: none">1. Réinstallez la chaîne en prenant soin de bien engager les maillons sur le pignon d'entraînement.2. Déposez et nettoyez le couvercle.
L'élagueuse ne coupe pas correctement.	<ol style="list-style-type: none">1. La chaîne n'est pas tendue correctement.2. La chaîne est émoussée ou endommagée.3. Le guide est faussé ou les gorges sont endommagées.4. La chaîne est montée à l'envers.5. La chaîne n'est pas lubrifiée correctement.	<ol style="list-style-type: none">1. Corrigez la tension de la chaîne.2. Remplacez la chaîne.3. Remplacez le guide4. Remontez la chaîne dans le bon sens.5. Contrôlez le niveau d'huile et vérifiez que l'huile arrive jusqu'à la chaîne.
L'huile de la chaîne produit pas un graissage correct.	<ol style="list-style-type: none">1. Le niveau d'huile est trop bas.2. La sortie d'huile est bouchée.3. Des débris sont agglomérés sous le couvercle.4. Le passage d'huile ou la gorge du guide-chaîne est bouché(e).	<ol style="list-style-type: none">1. Contrôlez le niveau d'huile.2. Débouchez la sortie d'huile.3. Déposez et nettoyez le couvercle.4. Nettoyez le guide-chaîne.

Remarques:

Remarques:

Proposition 65 de Californie – Information concernant cet avertissement

En quoi consiste cet avertissement?

Certains produits commercialisés présentent une étiquette d'avertissement semblable à ce qui suit :



AVERTISSEMENT : Cancer et troubles de la reproduction –
www.p65Warnings.ca.gov.

Qu'est-ce que la Proposition 65?

La Proposition 65 s'applique à toute société exerçant son activité en Californie, qui vend des produits en Californie ou qui fabrique des produits susceptibles d'être vendus ou importés en Californie. Elle stipule que le Gouverneur de Californie doit tenir et publier une liste des substances chimiques connues comme causant des cancers, malformations congénitales et/ou autres troubles de la reproduction. Cette liste, qui est mise à jour chaque année, comprend des centaines de substances chimiques présentes dans de nombreux objets du quotidien. La Proposition 65 a pour objet d'informer le public quant à l'exposition à ces substances chimiques.

La Proposition 65 n'interdit pas la vente de produits contenant ces substances chimiques, mais impose la présence d'avertissements sur tout produit concerné, sur son emballage ou sur la documentation fournie avec le produit. D'autre part, un avertissement de la Proposition 65 ne signifie pas qu'un produit est en infraction avec les normes ou exigences de sécurité du produit. D'ailleurs, le gouvernement californien a clairement indiqué qu'un avertissement de la Proposition 65 « n'est pas une décision réglementaire quant au caractère « sûr » ou « dangereux » d'un produit ». Bon nombre de ces substances chimiques sont utilisées dans des produits du quotidien depuis des années, sans aucun effet nocif documenté. Pour plus de renseignements, rendez-vous sur <https://oag.ca.gov/prop65/faqs-view-all>.

Un avertissement de la Proposition 65 signifie qu'une société a soit (1) évalué l'exposition et conclu qu'elle dépassait le « niveau ne posant aucun risque significatif »; soit (2) choisi d'émettre un avertissement simplement sur la base de sa compréhension quant à la présence d'une substance chimique de la liste, sans tenter d'en évaluer l'exposition.

Cette loi s'applique-t-elle partout?

Les avertissements de la Proposition 65 sont exigés uniquement en vertu de la loi californienne. Ces avertissements sont présents dans tout l'état de Californie, dans des environnements très variés, notamment mais pas uniquement les restaurants, magasins d'alimentation, hôtels, écoles et hôpitaux, et sur un vaste éventail de produits. En outre, certains détaillants en ligne et par correspondance fournissent des avertissements de la Proposition 65 sur leurs sites internet ou dans leurs catalogues.

Quelles différences entre les avertissements de Californie et les limites fédérales?

Les normes de la Proposition 65 sont souvent plus strictes que les normes fédérales et internationales. Diverses substances exigent un avertissement de la Proposition 65 à des niveaux bien inférieurs aux limites d'intervention fédérales. Par exemple, la norme de la Proposition 65 en matière d'avertissements pour le plomb se situe à 0,5 µg/jour, soit bien moins que les normes fédérales et internationales.

Pourquoi l'avertissement ne figure-t-il pas sur tous les produits semblables?

- Pour les produits commercialisés en Californie, l'étiquetage Proposition 65 est exigé, tandis qu'il ne l'est pas sur des produits similaires commercialisés ailleurs.
- Il se peut qu'une société impliquée dans un procès lié à la Proposition 65 et parvenant à un accord soit obligée d'utiliser les avertissements de la Proposition 65 pour ses produits, tandis que d'autres sociétés fabriquant des produits semblables peuvent ne pas être soumises à cette obligation.
- L'application de la Proposition 65 n'est pas uniforme.
- Certaines sociétés peuvent choisir de ne pas indiquer d'avertissements car elles considèrent qu'elles n'y sont pas obligées au titre de la Proposition 65; l'absence d'avertissements sur un produit ne signifie pas que le produit ne contient pas de substances de la liste à des niveaux semblables.

Pourquoi le fabricant inclut-il cet avertissement?

Le fabricant a choisi de fournir aux consommateurs le plus d'information possible afin qu'ils puissent prendre des décisions éclairées quant aux produits qu'ils achètent et utilisent. Le fabricant fournit des avertissements dans certains cas d'après ses connaissances quant à la présence de l'une ou plusieurs des substances chimiques de la liste, sans en évaluer le niveau d'exposition, car des exigences de limites ne sont pas fournies pour tous les produits chimiques de la liste. Bien que l'exposition associée aux produits du fabricant puisse être négligeable ou parfaitement dans les limites « sans aucun risque significatif », par mesure de précaution, le fabricant a décidé de fournir les avertissements de la Proposition 65. De plus, en l'absence de ces avertissements, le fabricant pourrait faire l'objet de poursuites par l'État de Californie ou par des particuliers cherchant à faire appliquer la Proposition 65, et donc assujettie à d'importantes pénalités.



Count on it.