



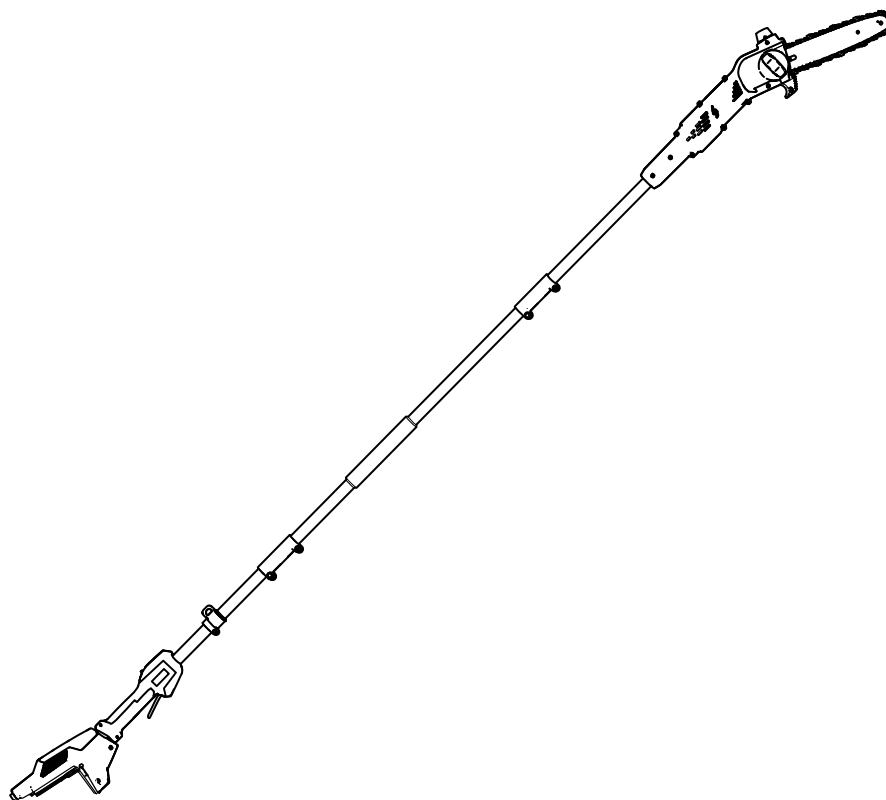
Count on it.

Form No. 3443-554 Rev B

Brukerhåndbok

Flex-Force Power System™ 60 V grensag

Modellnr. 51847T—Serienr. 321000001 og oppover





Hvis du trenger hjelp, kan du se www.Toro.com/support for instruksjonsvideoer eller kontakte et autorisert forhandlerverksted før du returnerer dette produktet.

Innledning

Denne grensagen er utformet for å beskjære små grener og stammer på opptil 15 cm i diameter. Den skal kun brukes av voksne. Den er utformet for bruk med Toros Flex-Force litiumionbatteripakke modell 81820, 81825, 81850, 81860 eller 81875. Disse batteripakkene er kun ment å lades av batteriladermodell 81801, 81101, 81802 eller 81805. Hvis du bruker disse produktene til andre formål enn de er beregnet på, kan du utsette deg selv eller andre for fare.

Viktig: Hvis du bruker denne maskinen med batteripakkemodell 81850, 81860 eller 81875, må du installere den medfølgende hurtigutlørselen for riktig støtte og balanse.

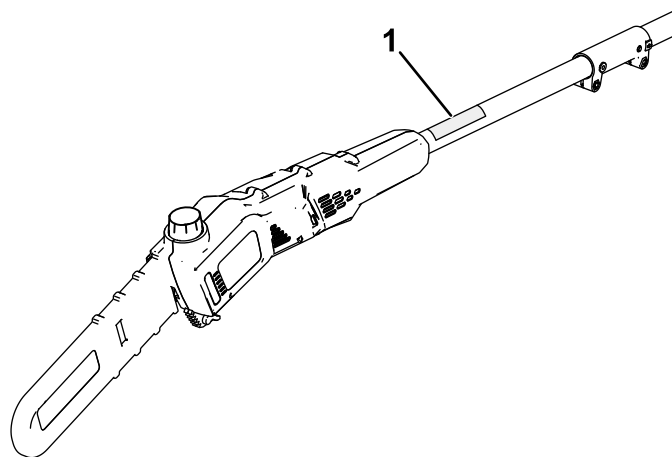
Ikke bruk andre seler eller flere seler når du bruker maskinen.

Les denne håndboken nøye, slik at du lærer å bruke og vedlikeholde produktet på riktig måte og unngår person- eller produktskade. Du har ansvar for å bruke produktet på en riktig og sikker måte.

Gå til www.Toro.com for mer informasjon, inkludert sikkerhetstips, opplæringsmateriale og informasjon om tilbehør, hjelp til å finne en forhandler eller for å registrere produktet ditt.

Hvis maskinen må repareres, eller du trenger originale Toro-deler eller mer informasjon, kan du kontakte et autorisert forhandlerverksted eller Toros kundeserviceavdeling. Ha modell- og serienummer for hånden når du tar kontakt. [Figur 1](#) identifiserer plasseringen av modell- og serienummer på produktet. Skriv inn numrene i de tomme feltene.

Viktig: Skann QR-koden på serienummerskiltet med en mobil enhet for å få tilgang til garantien, deler og annen produktinformasjon.



g374224

Figur 1

1. Plassering av modell- og serienummer.

Modellnr. _____
Serienr. _____

Denne brukerhåndboken identifiserer mulige farer, og markerer sikkerhetsbeskjeder gjennom sikkerhetsvarslingssymbolet ([Figur 2](#)) som varsler om en fare som kan føre til alvorlige skader eller dødsfall hvis du ikke følger de anbefalte forholdsreglene.



sa-black

Figur 2

Sikkerhetsvarslingssymbol

Denne håndboken bruker to ord for å uthve informasjon. **Viktig** gjør oppmerksom på spesiell mekanisk informasjon og **Obs** henviser til generell informasjon som er verdt å huske.

Innhold

Sikkerhet	3
Sikkerhets- og instruksjonsmerker	7
Montering	8
Montere sverd og kjede	8
Montere grensagen	9
Fylle sagkjedeolje i grensagen	10
Montere selen	11
Oversikt over produktet	11
Spesifikasjoner	12
Bruk	13
Før du bruker grensagen	13
Starte grensagen	13
Slå av grensagen	13
Kutte med grensagen	14
Beskjære et tre	15
Fjerne batteripakken	15
Vedlikehold	16
Anbefalt vedlikeholdsplan	16
Kontrollere oljenivået og etterfylle sagkjedeolje	16
Kontrollere flyten av sagkjedeolje	17
Justere kjedespenningen	17
Vedlikehold av sverd, kjede og drivtannhjul	19
Montere sverd og kjede	20
Sliping av kjeden	20
Service	20
Lagring	21
Feilsøking	22

Sikkerhet

⚠ ADVARSEL

Les alle sikkerhetsadvarsler, instruksjoner, illustrasjoner og spesifikasjoner som følger med dette elektroverktøyet.

Manglende overholdelse av alle instruksjoner oppført nedenfor kan føre til elektrisk støt, brann og/eller alvorlig personskade.

Ta vare på alle advarsler og instruksjoner for fremtidig referanse.

Begrepet «elektroverktøy» i alle advarslene henviser til ditt nettdrevne (med ledning) elektroverktøy eller batteridrevne (trådløse) elektroverktøy.

VIKTIGE SIKKERHETS- INSTRUKSJONENE

I. Sikkerhet for arbeidsområdet

- Hold arbeidsområdet rent og godt belyst.** Rotete eller mørke områder øker risikoen for ulykker.
- Ikke bruk elektroverktøy i eksplosive atmosfærer, for eksempel i nærheten av brennbare væsker, gasser eller støv.** Elektroverktøy skaper gnister, som kan antenne støv eller damp.
- Hold barn og tilskuere på avstand ved bruk av elektroverktøy.** Distraksjoner kan føre til at du mister kontrollen.

II. Sikkerhet for elektrisk system

- Plugger for elektroverktøy må samsvare med uttaket.** Du må aldri modifisere pluggen på noen måte. Ikke bruk adapterplugger med jordede elektroverktøy. Umodifiserte plugger og samsvarende uttak reduserer risikoen for elektrisk støt.
- Unngå kroppskontakt med jordede overflater, for eksempel rør, radiatorer, stekeovner og kjøleskap.** Det er en økt risiko for elektrisk støt hvis kroppen din er jordet.
- Ikke utsett elektroverktøyet for regn eller våte forhold.** Vann som trenger inn i elektroverktøy, øker risikoen for elektrisk støt.
- Ikke bruk kabelen på feil måte.** Aldri bruk ledningen til å bære, trekke eller koble fra elektroverktøyet. Hold ledningen unna varme, olje, skarpe kanter og bevegelige deler. Skadede eller viklete ledninger øker risikoen for elektrisk støt.
- Når du bruker et elektroverktøy utendørs, må du bruke en skjøteledning som er egnet**

for utendørsbruk. *En ledning som er egnet for utendørsbruk, reduserer risikoen for elektrisk støt.*

6. Hvis du ikke kan unngå å bruke et elektroverktøy på et fuktig sted, må du bruke en tilførsel beskyttet med en startstrømsenhet (RCD). *En RCD reduserer risikoen for elektrisk støt.*

III. Personlig sikkerhet

1. **Vær oppmerksom, følg med på hva du gjør og bruk sunn fornuft når du bruker et elektroverktøy. Ikke bruk et elektroverktøy når du er trett eller påvirket av rusmidler, alkohol eller medisiner.** *Et uoppmerksomt øyeblikk ved bruk av elektroverktøy kan føre til alvorlige personskader.*
2. **Bruk personlig verneutstyr. Bruk alltid vernebriller.** *Verneutstyr, for eksempel støvmaske, sklisikre vernesko, vernehjelm eller hørselvern, som brukes ved passende forhold, reduserer muligheten for personskader.*
3. **Unngå utilsiktet start. Påse at bryteren er i Av-stillingen før du kobler til en strømkilde og/eller batteripakken, plukker opp eller bærer verktøyet.** *Hvis du bærer elektroverktøy med fingeren på bryteren eller aktiverer elektroverktøy som har bryteren på, inviterer du til ulykker.*
4. **Fjern eventuelle justeringsnøkler eller skrunøkler før du slår på elektroverktøyet** *En skrunøkkel eller en nøkkel som fremdeles er festet til en roterende del av elektroverktøyet, kan føre til personskader.*
5. **Ikke strekk deg for langt. Hold riktig fotfeste og balanse til enhver tid.** *Dette gjør at du har bedre kontroll over elektroverktøyet i uforutsette situasjoner.*
6. **Ha på egnet tøy. Ikke bruk løse plagg eller smykker. Hold hår, klær og hansker borte fra bevegelige deler.** *Løse klær, smykker eller langt hår kan sette seg fast i bevegelige deler.*
7. **Hvis det finnes enheter for tilkobling av støvutsugings- og oppsamlingsfasiliteter, påse at disse er tilkoblet og korrekt brukt.** *Bruk av støvsamler kan redusere støvrelaterte farer.*
8. **Pass på at hyppig bruk av verktøyet ikke gjør at du blir uforsiktig og ignorerer prinsippene for trygg verktøybruk.** *En uforsiktig handling kan forårsake alvorlig personskade i løpet av brøkdelen av et sekund.*
9. **Ikke la barn eller personer som ikke er opplært, kjøre eller utføre vedlikehold på denne enheten. Maskinen skal kun brukes av ansvarlige personer som er kjent med**

instruksjonene, og er fysisk i stand til å bruke enheten.

IV. Bruk og pleie av elektroverktøy

1. **Ikke bruk makt på elektroverktøyet. Bruk korrekt elektroverktøy for bruksområdet ditt.** *Korrekt elektroverktøy vil gjøre jobben bedre og sikrere ved hastigheten som det ble konstruert for.*
2. **Ikke bruk elektroverktøyet hvis bryteren ikke slår det på og av.** *Alle elektroverktøy som ikke kan styres med bryteren, er farlige og må repareres.*
3. **Koble pluggen fra strømkilden og/eller fjern batteripakken (hvis den kan tas ut) fra elektroverktøyet før du foretar justeringer på, bytter tilbehør på eller oppbevarer elektroverktøyet.** *Slike forebyggende sikkerhetstiltak reduserer risikoen for å starte elektroverktøyet ved et uhell.*
4. **Oppbevar elektroverktøy som ikke er i bruk, innendørs og utilgjengelig for barn, og ikke la personer som ikke vet hvordan man bruker elektroverktøyet eller som ikke har lest disse instruksjonene, bruke elektroverktøyet.** *Elektroverktøy er farlige når de brukes av uopplærte brukere.*
5. **Vedlikehold elektroverktøy og tilbehør.** *Kontroller om det er feiljustering eller opphenging av bevegelige deler, ødelagte deler eller andre forhold som kan påvirke driften av elektroverktøyet. Hvis elektroverktøyet er skadet, må det repareres før bruk. Mange ulykker skyldes dårlig vedlikeholdte elektroverktøy.*
6. **Hold klippeverktøy skarpe og rene.** *Forsvarlig vedlikeholdte klippeverktøy med skarpe knivegger har mindre sannsynlighet for å henge seg opp og er enklere å kontrollere.*
7. **Bruk elektroverktøyet, tilbehøret, verktøydelen osv. i samsvar med disse instruksjonene, og ta hensyn til arbeidsforholdene og arbeidet som skal utføres.** *Bruk av elektroverktøyet for annet enn det er tiltenkt for, kan resultere i en farlig situasjon.*
8. **Hold håndtak og gripeoverflater tørre, rene og frie for olje og fett.** *Glatte håndtak og gripeoverflater gir utrygg håndtering og dårlig kontroll over verktøyet i uventede situasjoner.*

V. Bruk og pleie av batteri

1. **Lad kun med laderen spesifisert av produsenten.** *En lader som er egnet for én type batteripakke, kan medføre en risiko for brann hvis den brukes med en annen batteripakke.*

2. **Bruk elektroverktøy kun med spesielt angitte batteripakker.** *Bruk av andre batteripakker kan medføre en risiko for personskade og brann.*
3. **Når batteripakken ikke er i bruk, hold den borte fra andre metallgjenstander, for eksempel binders, mynter, nøkler, spiker, skruer eller andre små metallgjenstander som kan danne en forbindelse fra én klemme til en annen.** *Hvis batteriklemmene kortsluttes, kan det forårsake brannskader eller brann.*
4. **Hvis batteriet utsettes for hardhendt bruk, kan væske sprute fra batteriet. Unngå kontakt med væsken. Hvis kontakt skjer ved et uhell, skyl med vann. Hvis du får væske i øynene, må du også søke legehjelp. Væske som sprutes fra batteriet, kan forårsake irritasjon eller brannskader.**
5. **Ikke bruk en batteripakke eller et verktøy som er skadet eller modifisert.** *Skadede eller modifiserte batterier kan ha uventet adferd, som fører til brann, eksplosjon eller risiko for personskade.*
6. **Ikke utsett en batteripakke eller et verktøy for brann eller overdrevne temperaturer.** *Eksposering for brann eller temperaturer over 100 °C kan føre til eksplosjon.*
7. **Følg alle instruksjoner for lading, og ikke lad eller oppbevar batteripakken eller verktøyet ved andre temperaturer enn de som er angitt i instruksjonene.** *Feil lading eller temperaturer utenfor det angitte området kan skade batteriet og øke risikoen for brann.*
8. **Ikke utsett en batteripakke eller et verktøy for regn eller våte forhold.** *Vann som trenger inn i et elektroverktøy, øker risikoen for elektrisk støt.*
9. **FORSIKTIG – En feilbehandlet batteripakke kan utgjøre en risiko for brann eller kjemiske brannskader.** *Ikke demonter batteripakken. Ikke varm batteripakken til over 68 °C eller tenn på den. Erstatt batteripakken med kun en original Toro-batteripakke. Bruk av en annen type batteripakke kan forårsake brann eller eksplosjon. Hold batteripakker utilgjengelig for barn og i den opprinnelige emballasjen til du er klar til bruke dem.*

VI. Service

1. **Få en kvalifisert person til å utføre service på elektroverktøyet ditt med kun identiske erstatningsdeler.** *Dette sikrer at sikkerheten til elektroverktøyet opprettholdes.*
2. **Utfør aldri service på skadede batteripakker.** *Service av batteripakker skal kun utføres av produsenten eller autoriserte forhandlerverksted.*

VII. Grensagsikkerhet

1. **Hold alle kroppsdeler borte fra sagkjeden. Ikke fjern det klippede materialet og ikke hold i materialet som skal klippes, mens sagkjeden er i bevegelse. Kontroller at bryteren er av og at batteriet er koblet fra når du fjerner fastkilt materiale. Sagkjeden fortsetter å bevege seg etter at bryteren er slått av. Før du starter grensagen, må du påse at sagkjeden ikke er i berøring med noe. Et øyeblikks uoppmerksomhet ved bruk av grensager kan føre til at klær eller kroppsdeler kommer i kontakt med sagkjeden.**
2. **Bær grensagen i håndtaket. Sagkjeden skal ikke være i bevegelse. Når du transporterer eller oppbevarer grensagen, må dekselet alltid dekke til sagkjedeenheten.** *Riktig håndtering av grensagen reduserer muligheten for personskade fra sagkjeden.*
3. **Elektroverktøyet skal kun holdes med de isolerte håndtakene, fordi sagkjeden kan komme i kontakt med skjulte ledninger.** *Sagkjeder eller kniver som kommer i kontakt med strømførende ledninger, kan medføre at eksponerte metalldele på elektroverktøyet blir strømførende og kan gi brukeren elektrisk støt.*
4. **Ikke bruk grensagen i dårlige værforhold, spesielt hvis det er fare for lyn. Dette reduserer risikoen for å bli truffet av lynet.**
5. **For å redusere risikoen for elektrisk støt må du aldri bruke enheten i nærheten av elektriske strømledninger.** *Kontakt med eller bruk nær strømledninger kan forårsake alvorlig personskade eller elektrisk støt som fører til død.*
6. **Du må alltid bruke begge hender når du bruker grensagen. Hold grensagen med begge hender for å unngå å miste kontrollen over den.**
7. **Bruk alltid hodebeskyttelse når du bruker grensagen over hodehøyde.** *Fallende materiale kan føre til alvorlig personskade.*
8. **Ha på egnet tøy – ha på deg passende klær, inkludert vernebriller, vernebukser, sklissikkert og kraftig fottøy, hansker og hørselsvern. Sett opp langt hår, og ikke bruk fritthengende smykker som kan bli fanget opp av bevegelige deler. Bruk ansiktsmaske under støvete driftsforhold. Egnede personlige verneutstyr reduserer faren for personskade fra flygende gjenstander eller utilsiktet kontakt med sagkjeden.**
9. **Ikke bruk grensagen hvis du befinner deg i treet, står på stigen, på taket eller på noe annet ustabil.** *Bruk av grensag på denne måten kan føre til alvorlig personskade.*
10. **Du må alltid passe på at du står stødig og kun bruke grensagen når du står på et fast,**

- sikkert og plant underlag. *Glatte eller ustabile overflater, som stiger, kan medføre at du mister balansen eller kontrollen over grensagen.*
11. **Når du kutter en stamme/gren som står i spenn, må du være oppmerksom på at den kan slå ut.** *Når spenningen i treet utløses, kan grenen som stod i spenn, slå ut og treffe brukeren og/eller slå grensagen ut av kontroll.*
 12. **Utvis ekstrem forsiktighet når du kutter kratt og ungrær.** *De tynne materialene kan sette seg fast i motorsagkjeden og smelle mot deg eller rykke deg ut av balanse.*
 13. **Bær grensagen med begge hender, avslått og unna kroppen.** *Når du transporterer eller oppbevarer grensagen, må du alltid bruke dekselet over sverdet. Riktig håndtering av grensagen reduserer sannsynligheten for utilsiktet kontakt med sagkjeden når den er i bevegelse.*
 14. **Følg instruksjonene for smøring, kjedestramming, bytte av sverd og kjede.** *Feil strammet eller smurt kjede kan enten ryke eller øke sannsynligheten for tilbakeslag.*
 15. **Kutt kun trevirke. Ikke bruk grensagen for formål den ikke er laget for. For eksempel: Ikke bruk grensagen til å kutte metall, plast, mur eller andre bygningsmaterialer enn trevirke.** *Bruk av grensagen til annet enn den er tiltenkt, kan resultere i farlige situasjoner.*
 16. **Hold håndtakene tørre, rene og frie for olje og fett.** *Fettete, oljete håndtak er glatte, og medfører tap av kontroll.*
 17. **Unngå tilbakeslag.** *Tilbakeslag kan forekomme når nesen eller tuppen på sverdet kommer i kontakt med en gjenstand, eller når veden kniper kjeden i kuttet.*

Tuppkontakt kan i noen tilfeller gi et plutselig tilbakeslag og slå sverdet opp og tilbake mot deg.

Hvis sagkjedet knipes langs toppen av sverdet, kan sverdet bli raskt dyttet tilbake mot deg.

Begge disse reaksjonene kan medføre at du mister kontroll over sagen, noe som kan medføre alvorlig personskade. Du må ikke stole utelukkende på sikkerhetsutstyret som er bygget inn i sagen. Som grensagbruker bør du ta flere forholdsregler for å unngå ulykker eller skader.

Tilbakeslag er et resultat av at verktøyet brukes feil og/eller at det brukes iht. feil driftsprosedyrer eller i forhold som ikke er de riktige. Det kan unngås ved at man tar de riktige forholdsregler som angitt nedenfor:
 18. **Hold et fast grep med tommelen og fingrene rundt håndtakene, begge hendene på**
 19. **håndtaket, og med kroppen og armene i posisjoner som gjør deg i stand til å motstå tilbakeslagskrefter.** *Tilbakeslagskrefter kan kontrolleres av operatøren, hvis det tas passende forholdsregler. Du må ikke slippe grensagen.*
 20. **Når du fjerner fastkilt materiale, må du sørge for at bryteren er av og at batteripakken er fjernet.** *Uventet igangsetting av grensagen under fjerning av fastkilt materiale eller service kan føre til alvorlig personskade.*
 21. **Bruk kun reservesverd og kjeder som er spesifisert av produsenten.** *Feil utskifting av sverd og kjeder, kan medføre at kjeden ryker og/eller gir tilbakeslag.*
 22. **Følg produsentens anvisninger for sliping og vedlikehold av motorsagkjeden.** *Høydereduksjon på dybdemålet kan medføre økt tilbakeslag.*

TA VARE PÅ DISSE INSTRUKSJONENE

Sikkerhets- og instruksjonsmerker



Sikkerhetsmerker og -instruksjoner er lett synlige for operatøren og er plassert i nærheten av alle områder som representerer en potensiell fare. Bytt ut alle merker som er ødelagte eller mangler.



decal139-5348

139-5348

1. Kast i samsvar med gjeldende regelverk.



decal139-5345

139-5345

1. Advarsel – les *brugerhåndboken*, bruk hørselsvern, bruk vernebriller, bruk hjelm, bruk hansker, bruk kraftig, sklissikkert fottøy, må ikke eksponeres for regn. Forsiktig – Fare for kutting/lemlesting av hender. Viklingsfare – hold deg unna bevegelige deler, hold tilskuere unna maskinen under drift. Fare for elektrisk støt – må holdes unna strømledninger.

Montering

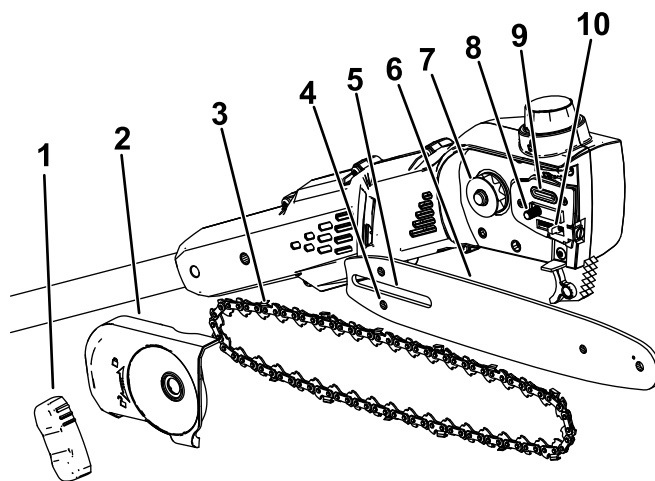
Montere sverd og kjede

FARE

Kontakt med tennene på grensagen kan forårsake alvorlig personskade.

- Fjern batteripakken før du justerer eller utfører vedlikehold på grensagen.
- Du må alltid bruke hansker når du justerer eller utfører vedlikehold på grensagen.

1. Plasser grensagen på et flatt underlag uten å montere batteripakken.
2. Fjern sidedekselet; dreii knotten på sverddekselet mot klokken til knotten er fjernet, og fjern deretter sidedekselet ([Figur 3](#)).



Figur 3

g374226

- | | | |
|---------------------------------|---------------------|----------------------------|
| 1. Sverddekseletknott | 5. Slisse for sverd | 9. Oljeutløp |
| 2. Sidedeksel | 6. Sverd | 10. Bolt for kjedestruking |
| 3. Kjede | 7. Drivtannhjul | |
| 4. Boltslisse for kjedestruking | 8. Slisse for sverd | |

3. Plasser kjeden rundt tannhullet foran på sverdet med skjærekanten på sagtennene på den øvre delen av sverdet vendt fremover, som vist i diagrammet under sidedekslet på grensagen.
4. Fortsett å mate kjeden rundt sverdet, og innrett kjeden i sporet på sverdet.
5. Plasser den åpne sløyfen på kjeden (siden som ikke er på sverdet) rundt drivtannhullet på grensagen ([Figur 3](#)).

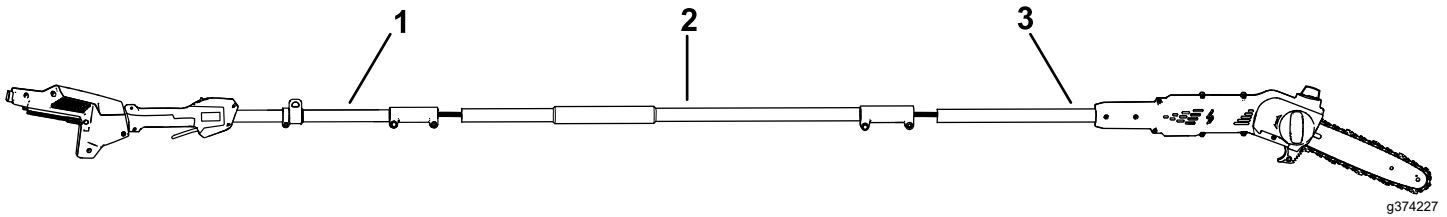
Viktig: Påse at bolten for kjedestruking settes inn i boltslissen for kjedestruking på sverdet ([Figur 3](#)).

Det kan være du må rotere kjedestrukingsskruen for å feste bolten inn i slissen på sverdet ([Figur 18](#)).

6. Monter sidedekselet og sverddekseletknotten, og stram til sidedekselet løst ved å vri knotten med klokken.
7. Juster kjedestrukingen, se [Justere kjedestrukingen \(side 17\)](#).

Montere grensagen

1. Brett ut delene til håndtaket ([Figur 4](#)).



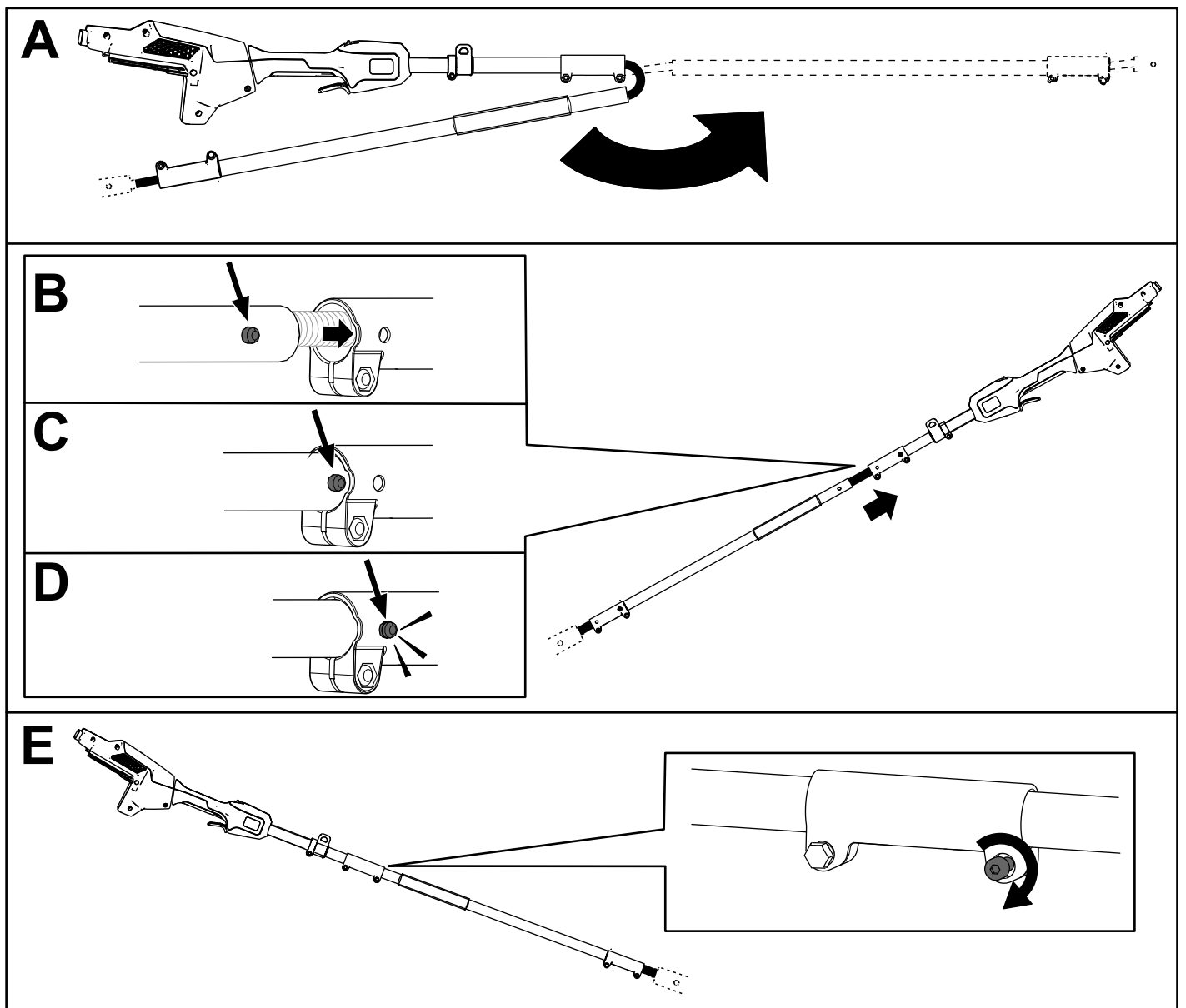
Figur 4

1. Stangdel for håndtak
2. Midtre stangdel
3. Stangdel for sag

-
2. Juster låseknappen på den midtre stangdelen inn med hullet på enden av stangdelen for håndtaket, og skyv de to skaftene sammen ([Figur 5](#)).

Merk: Låseknappen klikker inn i hullet når begge skaftene festes

3. Bruk den medfølgende skiftenøkkelen til å feste disse to delene av stangen sammen (E i [Figur 5](#)).
4. Gjenta denne prosedyren for å koble stangdelen på sagen til midtre stangdel ([Figur 5](#)).



Figur 5

g374228

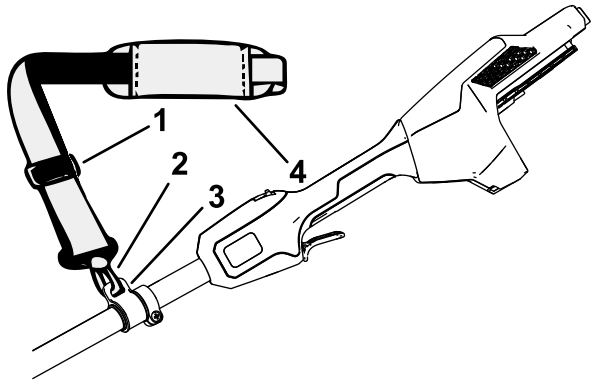
Fyll sagkjedeolje i grensagen

Viktig: Bruk kun sagkjedeolje (selges separat).

Fyll grensagen med sagkjedeolje før første gangs bruk. Se [Kontrollere oljenivået og etterfylle sagkjedeolje \(side 16\)](#).

Montere selen

Koble metallkroken på skulderselen til stroppekragen på grensaghåndtaket (Figur 6).



Figur 6

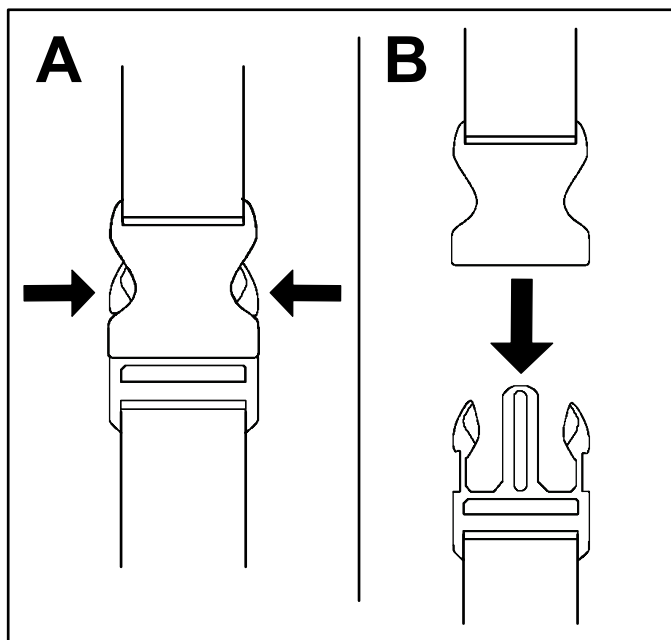
g374229

- | | |
|-------------------------|------------------|
| 1. Stroppjusterer | 3. Stroppekrage |
| 2. Metallkrok for strop | 4. Skulderstropp |

Stroplengden kan justeres. Skyv stroppjustereren opp for å redusere lengden på stroppen, eller ned for å øke lengden på stroppen (Figur 6).

Hvis det er en nødsituasjon, og du må fjerne selen raskt, kobler du fra hurtigutløsserspennen på følgende måte:

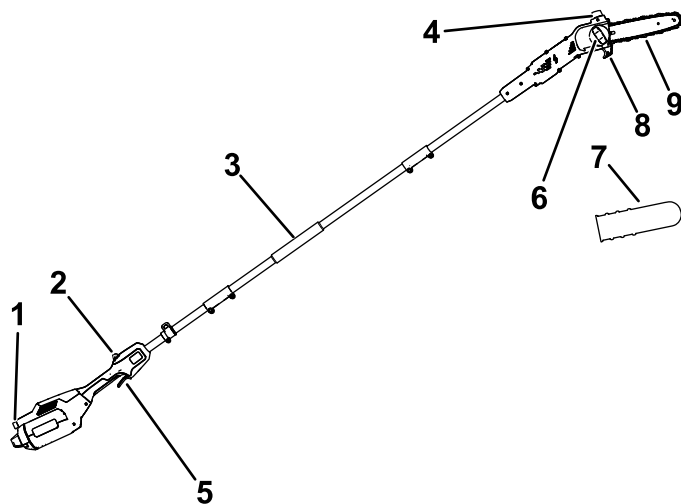
1. Trykk inn på sidene av spennen (A av Figur 7).
2. La spennen koble fra (B av Figur 7).



Figur 7

g340477

Oversikt over produktet



Figur 8

g374230

- | | |
|-------------------|---------------------|
| 1. Knappelås | 6. Sverddekselknott |
| 2. Utløserlås | 7. Deksel for sverd |
| 3. Fremre håndtak | 8. Kutteveiledning |
| 4. Oljelokk | 9. Sverd og kjede |
| 5. Utløser | |

Spesifikasjoner

Modell	51847T
Sverdlengde (med 88619 og 88621 utstyrt)	25,4 cm
Kjedemål (med 88619 og 88621 utstyrt)	0,127 cm
Kjedeavstand (med 88619 og 88621 utstyrt)	0,635 cm
Kjedelengde (med 88619 og 88621 utstyrt)	58 koblinger
Merkespenning	Maks. 60 V DC, 54 V DC nominell bruk
Vekt (uten batteri)	4,1 kg
Ladertype	81801, 81101, 81802 eller 81805
Batteritype	81820, 81825, 81850, 81860 eller 81875*

*Hvis du bruker denne maskinen med batteripakkemodell 81850, 81860 eller 81875, må du installere den medfølgende hurtigutlørselen.

Passende temperaturområder

Lad/oppbevar batteripakken ved	5 °C til 40 °C*
Bruk batteripakken ved	-30 °C til 49 °C*
Bruk verktøyet ved	0 °C til 49 °C*

*Ladetiden øker hvis du ikke lader batteriet innenfor dette området.

Oppbevar verktøyet, batteripakken og batterilader i et innelukket, rent, tørt område.

Bruk

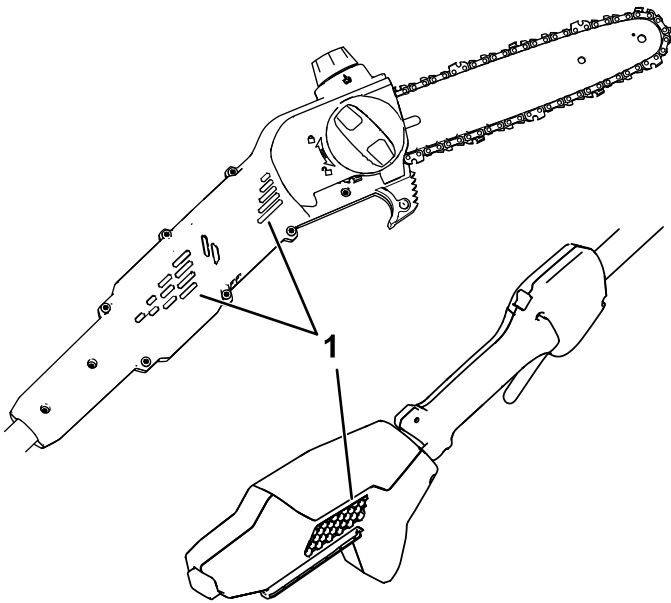
Før du bruker grensagen

Før du bruker grensagen, må du gjøre følgende:

- Kontroller kjedespenningen. Se [Justere kjedespenningen \(side 17\)](#).
- Rengjør grensagens komponenter. Undersøk dem for sterk slitasje eller skade, og skift dem ut etter behov. Se [Vedlikehold av sverd, kjede og drivtannhjul \(side 19\)](#).
- Kontroller kjeden for skarphet og skade. Skjerp den eller skift ut etter behov. Se [Sliping av kjeden \(side 20\)](#).
- Kontroller oljenivået. Se [Kontrollere oljenivået og etterfylle sagkjedeolje \(side 16\)](#).
- Kontroller grensagen for skade, generelt utseende og ytelse, påse at bryterne beveger seg fritt, ventilasjonsåpningene og håndtakene er rene, og at sverdet ikke er bøyd eller skadet.

Starte grensagen

1. Påse at ventilene på grensagen er fri for støv og rusk ([Figur 9](#)).

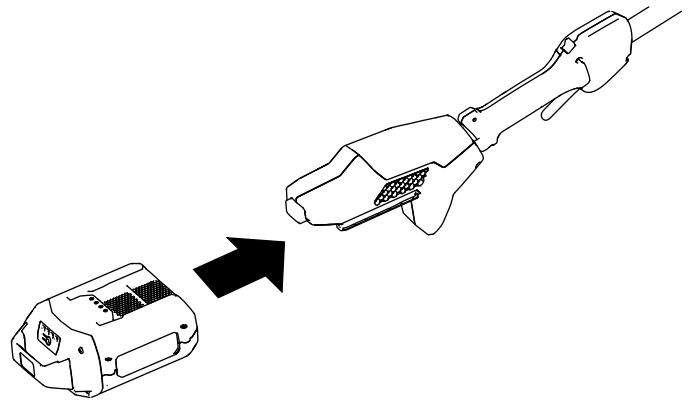


Figur 9

g374231

1. Ventiler

2. Sett grensagen på et plant underlag.
3. Innrett kammeret i batteripakken med koblingsarmen på håndtakshuset ([Figur 10](#)).



Figur 10

g374232

4. Skyv batteripakken inn i håndtaket til batteripakken låses på plass.
5. Fjern sverddekselet fra kjeden.
6. Trykk på utløserlåsen, og trykk deretter på utløseren for å starte grensagen.

Slå av grensagen

Når du vil slå av grensagen, slipper du utløseren.

Fjern batteripakken når du ikke bruker sagen eller transporterer sagen til eller fra arbeidsområdet. Se [Fjerne batteripakken \(side 15\)](#).

Kutte med grensagen

⚠ ADVARSEL

Feil bruk av grensagen kan medføre alvorlig personskade eller død.

Les og følg bruksanvisningene nøye for å unngå personskader.

⚠ ADVARSEL

Må ikke brukes i nærheten av strømledninger. Grensagen er ikke utformet for å gi beskyttelse mot elektrisk støt ved kontakt med elektriske ledninger.

Sjekk lokale forskrifter for sikker avstand fra overhengende strømledninger, og påse at arbeidsområdet er trygt og sikkert før du bruker grensagen.

⚠ ADVARSEL

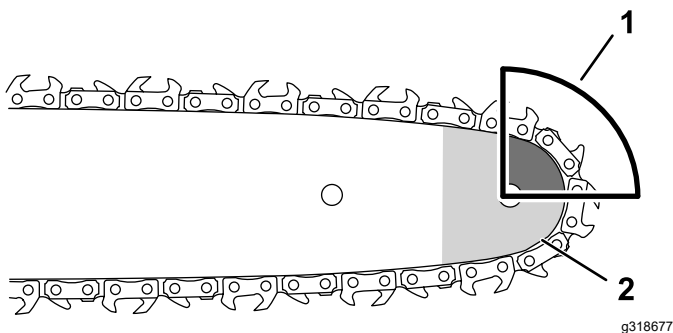
Tilbakeslag kan medføre alvorlig skade eller dødsfall for deg.

Unngå å berøre gjenstander som skal kuttes, med tuppen av sverdet på grensagen.

Det finnes to typer tilbakeslag:

- En rask bevegelse av grensagen **oppover**, som følger når kjeden kommer i kontakt med en gjenstand ved tuppen eller øverst på sverdet.
- En rask bevegelse av grensagen **bakover**, som følger når kjeden kommer i klem ved tuppen eller øverst på sverdet, av gjenstanden som kuttes.

Figur 11 viser området på sverdet der du må unngå å komme i kontakt med en gjenstand, for å forhindre tilbakeslag.

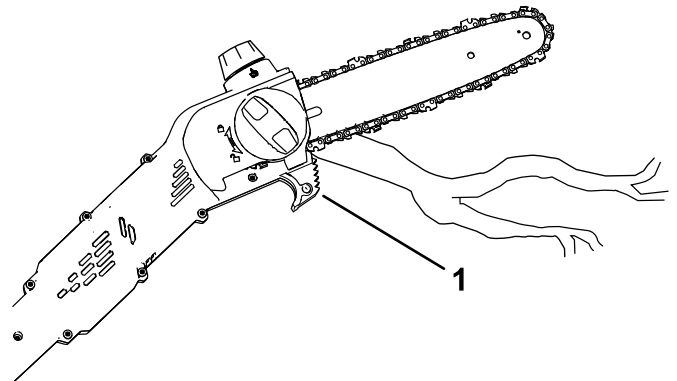


Figur 11

1. Tilbakeslagsområde (tuppen, øverst på sverdet)
2. Tupp

1. Hold grensagen med to hender.
2. Stå på fast, jevnt underlag foran treet som skal trimmes, og plasser deg slik at du har balansert, stabilt fotfeste under klipping.
3. Sørg for at du bare kutter det trevirket som du har tenkt å kutte. Ikke la sagkjedet komme i kontakt med bakken, andre trekubber eller andre gjenstander når du kutter.
4. Påse at sagkjedet roterer i full hastighet før du begynner å kutte.
5. Kutt med grenen nær bakre del av sverdet, i nærheten av kuttestyringen. Gi sagkjeden et lett trykk mot trevirket, og la grensagens vekt hjelpe med kuttingen (Figur 12).

Viktig: Dersom kjeden setter seg fast i kuttet, må du ikke prøve å frigjøre den ved å kjøre motoren. Slå av grensagen, fjern batteriet og løft grenen mens du holder sagen. Dette skal løse det som er klemt fast, og frigjøre grensagen.



Figur 12

1. Kutteveiledning

6. Hold jevnt trykk på grensagen gjennom hele kuttet, kutt i en rett linje, og slipp opp trykket ved slutten av kuttet.
7. Slipp utløseren så snart du har fullført et kutt.

Beskjære et tre

▲ ADVARSEL

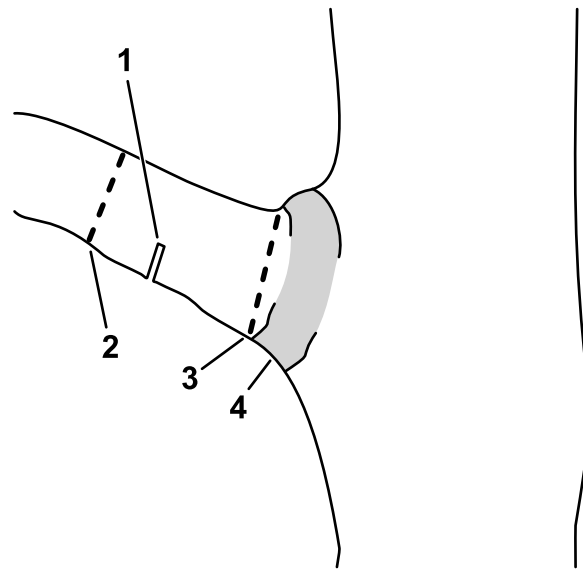
Når du skal kutte høyere grener fra et tre uten å stå på bakken, kan du fort befinne deg i en ustabil og utrygg posisjon for håndtering av grensagen, noe som kan medføre alvorlig personskade eller dødsfall for deg eller andre.

Når du skal kutte greiner fra et stående tre, gå frem som følger:

- Du må ikke klatre på stammer eller grener med grensagen.
- Du må ikke strekke deg for langt, og du må bruke begge hendene på grensagen.
- Pass på at alle tilskuere er vekke fra området der det kan falle ned grener.

1. Ta tak i grensagen som beskrevet i [Kutte med grensagen \(side 14\)](#).
2. Når du kutter små grener, bruk lett trykk på grenen som skal kuttes.
3. Ved avkutting av større grener, lager du et lite kutt fra undersiden og deretter fullfører du kuttet fra toppen av grenen.
 - A. Kutt fra undersiden av grenen ca. 15 cm fra stammen. Kutt en tredjedel gjennom greinen.
 - B. Kutt 5 til 10 cm lengre ute på greinen og fra oversiden. Kutt greinen til den faller.
 - C. Beskjær grenstubben nær trestammen ([Figur 13](#)).

Viktig: Ikke kutt stubben helt tett i trestammen, ei heller la en stor stubbe stå igjen; dette skader treet.



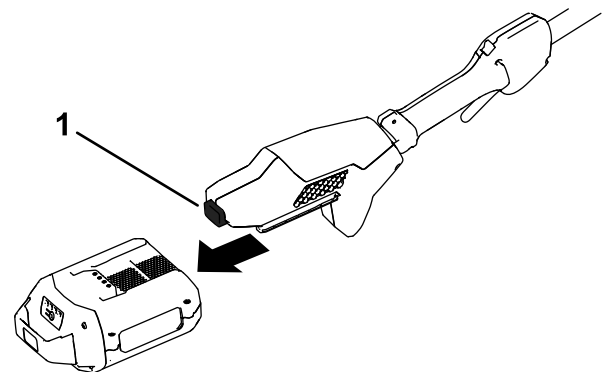
Figur 13

- | | |
|------------------------------------|--|
| 1. Første underkutt for avlastning | 3. Endelig beskjæring for å fjerne grenstubben |
| 2. Andre kutt helt gjennom | 4. Grenens «krage» (overgangen mellom trestamme og grenstubbe) |

g316577

Fjerne batteripakken

1. Sett grensagen på et plant underlag.
2. Trykk ned låseknappen og ta batteripakken ut av håndtaket.



Figur 14

1. Låseknapp

g374234

Vedlikehold

Anbefalt vedlikeholdsplan

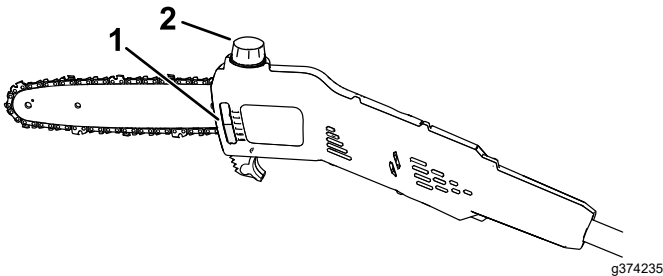
Vedlikeholdsintervall	Vedlikeholdsprosedyre
For hver bruk eller daglig	<ul style="list-style-type: none">• Kontroller oljenivået og fyll om nødvendig på sagkjedeolje.• Kontroller at oljen flyter ut til kjeden.• Kontroller kjedespenningen, og juster den om nødvendig.• Påse at sverdet er rett og uskadet• Kontroller at kjeden er skarpslipt. Ta kontakt med et autorisert serviceverksted for å få kjeden slipt eller skiftet ut.
Etter hver gang batteriet er tømt	<ul style="list-style-type: none">• Kontroller oljenivået og fyll om nødvendig på sagkjedeolje.• Kontroller kjedespenningen, og juster den om nødvendig.
Årlig eller før lagring	<ul style="list-style-type: none">• Utfør vedlikehold på sverd, kjede og drivtannhjul.• Kontroller at kjeden er skarpslipt. Ta kontakt med et autorisert serviceverksted for å få kjeden slipt eller skiftet ut.

Kontrollere oljenivået og etterfylle sagkjedeolje

Serviceintervall: For hver bruk eller daglig
Etter hver gang batteriet er tømt

Viktig: Bruk kun sagkjedeolje (selges separat).

1. Slå av grensagen, og fjern batteripakken. Se [Fjerne batteripakken \(side 15\)](#).
2. Kontroller oljenivået i vinduet. Hvis oljen ikke fyller vinduet, fyller du på sagkjedeolje etter behov ([Figur 15](#)).



Figur 15

1. Oljevindu
2. Oljelokk

3. Sett grensagen på et plant underlag med oljelokket vendt oppover.
4. Rengjør området rundt oljelokket ([Figur 15](#)).
Merk: Pass på at det ikke kommer smuss/treflis inn i oljetanken.
5. Ta av lokket og hell sagkjedeolje inn i grensagen til oljen fyller tanken ([Figur 15](#)).

Viktig: Du må ikke fylle på mer olje i grensagen enn til nederst på fyllhalsen.

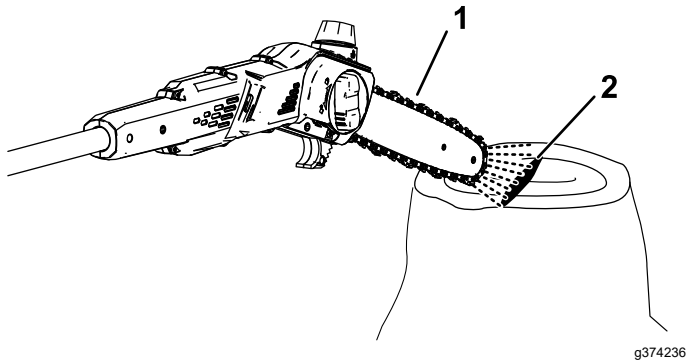
6. Tørk vekk eventuelt oljesøl, og fest lokket.

7. Pass på at oljen flyter ut til kjeden. Se [Kontrollere flyten av sagkjedeolje \(side 17\)](#).

Kontrollere flyten av sagkjedeolje

Serviceintervall: For hver bruk eller daglig

1. Forbered deg på å bruke grensagen. Se [Før du bruker grensagen \(side 13\)](#).
2. For å sjekke at oljen strømmer til kjeden kan du peke tuppen av grensagen noen centimeter fra en overflate (f.eks. papir, papp, trestubbe) og kjøre grensagen. Du skal kunne se en lett spray av olje på overflaten ([Figur 16](#)).



Figur 16

1. Kjør grensagen ca. fem centimeter fra en overflate.
 2. Hvis oljen flyter som den skal, vil noe olje sprute av kjeden og samle seg.
-
3. Hvis oljen ikke flyter ut, må du sjekke om det er olje i tanken og at området under sidedekslet er rent. Se [Kontrollere oljenivået og etterfylle sagkjedeolje \(side 16\)](#) og [Vedlikehold av sverd, kjede og drivtannhjul \(side 19\)](#).

Justere kjedespenningen

Serviceintervall: For hver bruk eller daglig

Etter hver gang batteriet er tømt

Pass på at kjeden er riktig strammet.

En løs kjede vil forkorte levetiden til drivtannhjulet og sverdet og kan forårsake at kjeden ramler av.

En overstrammet kjede overoppheter sverdet og kjeden, noe som forårsaker raskere slitasje, og kan brenne ut motoren eller slite kjeden.

Kjedespenningen er riktig når du kan bruke hånden (med hansker) til å trekke kjeden jevnt rundt sverdet. Kjeden skal bli værende i kontakt med den nedre kanten av sverdet.

Sjekk også kjedespenningen til en ny kjede etter et par kutt. Det er vanlig at en ny kjede strekker seg og krever justering etter noen få kutt.

⚠ FARE

Kontakt med tennene på grensagen kan forårsake alvorlig personskade.

- **Fjern batteripakken før du justerer eller utfører vedlikehold på grensagen.**
- **Du må alltid bruke hansker når du justerer eller utfører vedlikehold på grensagen.**

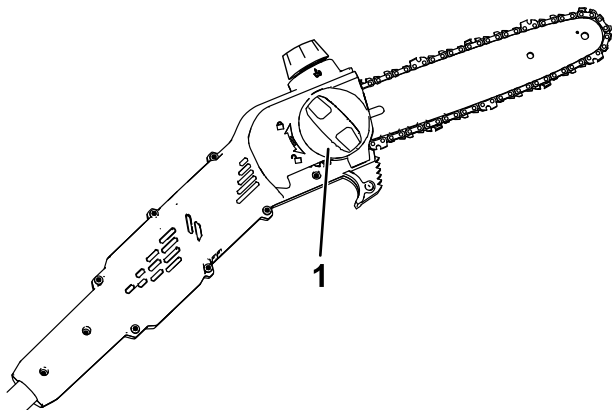
1. Plasser grensagen på et plant underlag, og fjern batteripakken. Se [Fjerne batteripakken \(side 15\)](#).

2. La sagkjeden kjøle ned.

Viktig: Ikke stram en varm kjede. Etter hvert som den kjøler seg ned, kan den krympe, noe som vil resultere i en overstrammet kjede.

3. Inspiser sverdet for bøy eller skade. Skift ut om nødvendig.

4. Vri sverddekseknotten mot klokken for å løsne sverddekselet, men ikke fjern det ([Figur 17](#)).



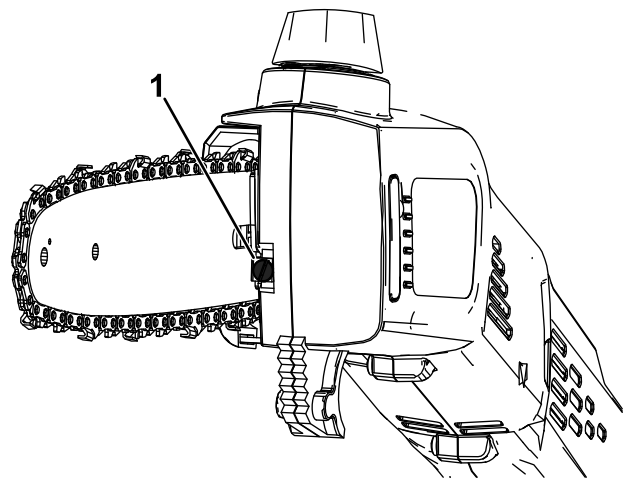
Figur 17

g374237

1. Sverddekseknott

5. Juster kjedespenningen ved å bruke kjedestrammingskruen ([Figur 18](#)), og fest deretter sidedekselet til grensagen ved å vri på sverddekseknotten med klokken før du sjekker spenningen ([Figur 17](#)).

- **For å stramme kjeden** dreier du kjedestrammingskruen med klokken.
- **For å løsne kjeden** dreier du kjedestrammingskruen mot klokken.



Figur 18

g374238

1. Kjedestrammingskrue

Juster kjedespenningen til kjeden berører nedre kant av sverdet. Trekk deretter kjeden vekk fra nedre kant av sverdet. En korrekt justert kjede kan kun dras 3 til 6 mm vekk fra sverdet, og spretter tilbake på plass når den slippes.

Merk: Når du justerer kjedespenningen, løfter du opp tuppen på sverdet med hansker på for å sikre at sverdet ikke siger og påvirker kjedespenningen.

6. Bruk hanske på den hånden du trekker kjettingen rundt sverdet med. En korrekt strammet kjede skal være i kontakt med den nedre kanten av sverdet.
7. Hvis kjeden ikke er skikkelig strammet, gjenta trinn 4 til 7.

Vedlikehold av sverd, kjede og drivtannhjul

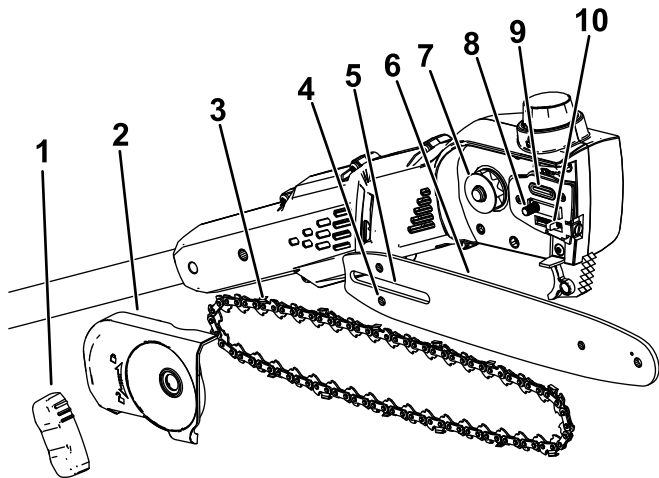
Årlig eller før lagring

⚠ FARE

Kontakt med tennene på grensagen kan forårsake alvorlig personskade.

- Fjern batteripakken før du justerer eller utfører vedlikehold på grensagen.
- Du må alltid bruke hansker når du justerer eller utfører vedlikehold på grensagen.

1. Sett grensagen på et plant underlag, og fjern batteripakken. Se [Fjerne batteripakken \(side 15\)](#).
2. Fjern sidedekselet; drei knotten på sverddekselet mot klokken til knotten er fjernet, og fjern deretter sidedekselet ([Figur 19](#)).



Figur 19

g374226

- | | |
|----------------------------------|-----------------------------|
| 1. Sverddekseletknott | 6. Sverd |
| 2. Sidedeksel | 7. Drivtannhjul |
| 3. Kjede | 8. Slisse for sverd |
| 4. Boltslisse for kjedestruering | 9. Oljeutløp |
| 5. Slisse for sverd | 10. Bolt for kjedestruering |

3. Løsne kjeden ved å dreie kjedestrueringskruen mot klokken ([Figur 18](#)).
4. Skill kjeden fra sverdet, og sett dem til side.
5. Rengjør rusk fra området under sidedekselet.
6. Inspiser drivtannhjulet. Hvis det er kraftig slitt eller skadet, skift det ut. Ta kontakt med et autorisert forhandlerverksted.
7. Kontroller oljeutløpet ([Figur 19](#)) for rusk, og rengjør området etter behov.

8. Rengjør sverdet og kjeden. Bruk en ståltråd eller et lite, flatt skrujern for å fjerne smuss og rusk fra sporene langs kanen av sverdet. Begynn ved tannhjulet i fronten og arbeid deg bakover.

Påse at oljekanalene i sverdet som ligger på linje med oljeutløpet på grensagen, er ren, slik at oljen kan flyte fritt til kjeden ([Figur 20](#)).



g315856

Figur 20

Innvendige deler av sverdet vist

1. Pass på at denne kanalen som er tilkoblet oljeutløpet, er ren.
 2. Påse at sverdtannhjulet er rent og roterer fritt.
-
9. Inspiser sverdet og kjeden. Dersom sverdet eller sporene er skadet, eller hvis tannhjulet i fremre ende ikke roterer fritt, må sverdet skiftes ut. Hvis kjeden er kraftig slitt eller skadet, skift den ut.
 10. Installer sverdet og kjedet. Se [Montere sverd og kjede \(side 20\)](#).
 11. Pass på at oljen flyter ut til kjeden. Se [Kontrollere flyten av sagkjedeolje \(side 17\)](#).

Montere sverd og kjede

⚠ FARE

Kontakt med tennene på grensagen kan forårsake alvorlig personskade.

- **Fjern batteripakken før du justerer eller utfører vedlikehold på grensagen.**
 - **Du må alltid bruke hansker når du justerer eller utfører vedlikehold på grensagen.**
1. Hvis sidedekselet er montert på maskinen, må du fjerne det. Se [Vedlikehold av sverd, kjede og drivtannhjul \(side 19\)](#).
 2. Plasser kjeden rundt tannhjulet foran på sverdet **med skjærekanten på sagtennene på den øvre delen av sverdet vendt fremover**, som vist i diagrammet under sidedekslet på grensagen.
 3. Mat kjeden rundt sverdet, og innrett kjedetennene i sporet på sverdet.
Merk: Hvis du skal installere en ny kjede, snur du sverdet for å unngå ujevn slitasje.
 4. Plasser den åpne løkken av kjeden (som ikke er på sverdet) rundt drivtannhjulet på grensagen, og monter sverdet og fest kjeden på grensagen.
Viktig: Påse at bolten for kjedejustering settes inn i boltslissen for kjedejustering på sverdet ([Figur 19](#)). Det kan være du må rotere kjedestrammingskruen for å feste bolten inn i hullet på sverdet.
 5. Monter sidedekslet, men ikke stram til sidedekselknotten helt.
 6. Justere kjedespenningen, se [Justere kjedespenningen \(side 17\)](#).

Sliping av kjeden

Årlig eller før lagring

En skarp kjede sikrer bedre kuttytelse og lengre batterilevetid.

Kjeden må skjerpes eller skiftes ut hvis du må bruke makt på trevirket, eller hvis det produseres sagmugg istedenfor store trefliser.

Ta kontakt med et autorisert serviceverksted for å få kjeden slipt eller skiftet ut.

Service

Dersom grensagen trenger service, må du ta den til et autorisert serviceverksted.

Lagring

Viktig: Oppbevar maskinen, batteripakken og laderen kun i temperaturer som er innenfor riktig område. Se [Spesifikasjoner \(side 12\)](#).

Viktig: Hvis du skal oppbevare batteripakken i lavsesongen, må du lade den opp til to eller tre LED-indikatorer lyser grønt på batteriet. Ikke oppbevar et fulladet eller helt utladet batteri. Når du vil bruke maskinen igjen, lader du batteripakken til den venstre indikatorlampen på laderen blir grønn eller alle fire LED-indikatorene på batteriet blir grønne.

- Koble maskinen fra strømforsyningen (dvs. fjern batteripakken), og kontroller det for skade etter bruk.
- Fjern alle fremmedlegemer fra produktet.
- Ikke oppbevar maskinen med batteripakken montert.
- Oppbevar maskinen, batteripakken og batteriladeren på et godt ventilert sted som er utilgjengelige for barn.
- Hold maskinen, batteripakken og batteriladeren borte fra korroderende midler som hagekjemikalier og avisingssalter.
- For å redusere risikoen for alvorlig personskaade må du ikke oppbevare batteripakken utendørs eller i kjøretøy.
- Oppbevar maskinen, batteripakken og batteriladeren i et lukket rent og tørt område.

Feilsøking

Utfør kun trinnene beskrevet i disse instruksjonene. Alt ytterligere inspeksjons-, vedlikeholds- og reparasjonsarbeid må utføres av et autorisert serviceverksted eller en tilsvarende kvalifisert spesialist hvis du ikke kan løse problemet selv.

Problem	Mulig årsak	Løsning
Grensagen går ikke eller går ikke uten avbrudd.	<ol style="list-style-type: none">1. Batteripakken har lav lading.2. Batteripakken sitter ikke skikkelig på plass.3. Batteripakken er over eller under det passende temperaturområdet.4. Batteripakken har overskredet grensene for høye ampere.5. Det er fuktighet på ledningene til batteripakken.6. Det er rusk under dekselet.	<ol style="list-style-type: none">1. Lad batteripakken.2. Påse at batteripakken er satt helt inn i batterirommet.3. Flytt batteripakken til et sted der det er tørt og temperaturen er mellom 5 °C og 40 °C.4. Slipp ut utløseren, og trykk så inn utløserbryteren.5. La batteripakken tørke eller tørk den tørt.6. Fjern dekselet, og rengjør for rusk.
Grensagen går, men kjeden roterer ikke.	<ol style="list-style-type: none">1. Kjeden sitter ikke skikkelig på drivtannhjulet.2. Det er rusk under dekselet.	<ol style="list-style-type: none">1. Monter kjeden og påse at kjedestykkene sitter skikkelig på drivtannhjulet.2. Fjern dekselet, og rengjør for rusk.
Grensagen kutter ikke riktig.	<ol style="list-style-type: none">1. Kjeden er ikke riktig strammet.2. Kjedet er sløvt eller skadet.3. Sverdet er bøyd eller sporene er skadet.4. Kjeden er montert bak frem.5. Kjeden smøres ikke på riktig måte.	<ol style="list-style-type: none">1. Juster kjeden til riktig stramming.2. Skift ut kjeden.3. Skift ut sverdet4. Monter kjeden riktig.5. Kontroller oljenivået, og pass på at oljen flyter ut til kjeden.
Kjedeoljen smører ikke skikkelig.	<ol style="list-style-type: none">1. Oljenivået er lavt.2. Oljeutløpet er tilstoppet.3. Det er rusk under dekselet.4. Oljekanalene eller -sporet i sverdet er tilstoppet.	<ol style="list-style-type: none">1. Kontroller oljenivået.2. Fjern rusk fra oljeutløpet.3. Fjern dekselet, og rengjør for rusk.4. Fjern rusk i sverdet.

Notat:

Personvernerklæring for EØS/Storbritannia

Slik bruker Toro personopplysningene dine

Toro Company («Toro») respekterer ditt personvern. Når du kjøper våre produkter, kan vi samle inn personopplysninger om deg, enten direkte fra deg eller via den lokale Toro-avdelingen eller -forhandleren. Toro bruker disse opplysningene for å innfri kontraktsfestede forpliktelser – slik som å registrere garantien din, behandle garantikravet ditt eller kontakte deg i tilfelle en produkttilbakekalling – og til legitime forretningsformål – slik som å måle kundetilfredshet, forbedre produktene våre og utstyre deg med produktinformasjon som kan være av interesse. Toro kan dele personopplysningene dine med våre datterselskaper, forhandlere eller andre forretningspartnere i forbindelse med disse aktivitetene. Vi kan også oppgi personopplysninger når dette kreves under loven eller i forbindelse med salg, kjøp eller sammenslåing av en virksomhet. Vi vil ikke selge personopplysningene dine til andre selskaper for markedsføringsformål.

Bevaring av personopplysninger

Toro vil bevare dine personopplysninger så lenge som det er relevant for de ovennevnte formålene og i samsvar med lovfestede krav. Hvis du vil ha mer informasjon om gjeldende bevaringsperioder, kan du kontakte legal@toro.com.

Toros forpliktelse til sikkerhet

Personopplysningene dine kan behandles i USA eller et annet land som kan ha mindre strenge personvernlover enn landet du er bosatt i. Når vi overfører opplysningene dine utenfor landet du er bosatt i, vil vi iverksette lovfestede, påbudte tiltak for å sikre at det er på plass skikkelige vern som beskytter opplysningene dine og sikrer at de behandles sikkert.

Tilgang og korrigering

Du kan ha retten til å korrigere eller gjennomgå personopplysningene dine eller motsette deg eller begrense behandlingen av opplysningene dine. For å gjøre dette må du kontakte oss på e-post på legal@toro.com. Hvis du har bekymringer om hvordan Toro har behandlet personopplysningene dine, oppfordrer vi deg til å ta dette opp direkte med oss. Merk at europeiske innbyggere har rett til å klage til sitt nasjonale datatilsynsorgan.