

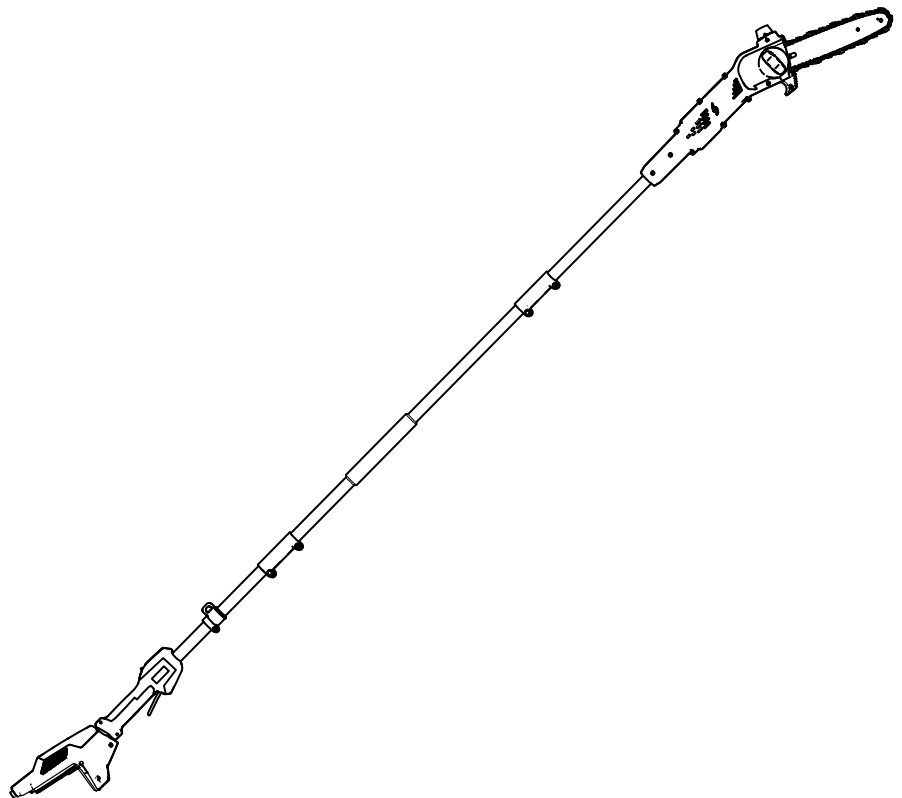


Count on it.

Podręcznik operatora

Podkrzesywarka Flex-Force Power System™ 60 V

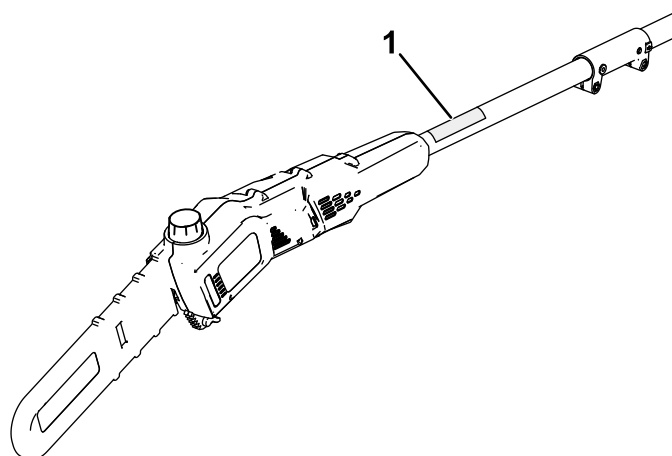
Model nr 51847T—Numer seryjny 321000001 i wyższe





W razie potrzeby uzyskania pomocy przed oddaniem tego produktu zapraszamy do odwiedzenia strony www.Toro.com/support, na której można znaleźć filmy instruktażowe, lub kontakt z autoryzowanym przedstawicielem serwisowym.

Ważne: Urządzeniem mobilnym zeskanuj kod QR (jeśli występuje) na tabliczce z numerem seryjnym, aby uzyskać informacje o gwarancji, częściach zamiennych i innych kwestiach związanych z produktem.



g374224

Rysunek 1

1. Położenie numeru modelu i numeru seryjnego.

Model nr _____
Numer seryjny _____

Niniejsza instrukcja zawiera opis potencjalnych zagrożeń, a zawarte w niej ostrzeżenia zostały oznaczone symbolem ostrzegawczym ([Rysunek 2](#)), który sygnalizuje niebezpieczeństwo mogące spowodować poważne obrażenia lub śmierć w razie zlekceważenia zalecanych środków ostrożności.



sa-black

Rysunek 2

Symbol ostrzegawczy

W niniejszej instrukcji występują dwa słowa podkreślające wagę informacji. **Ważne** zwraca uwagę na szczególne informacje techniczne, a **Uwaga** podkreśla informacje ogólne, wymagające szczególnej uwagi.

Wprowadzenie

Ta podkrzesywarka jest przeznaczona do przycinania małych gałęzi i odnóg o średnicy do 15,2 cm. Może być ona używana wyłącznie przez osoby dorosłe. Urządzenie jest zaprojektowane do pracy z akumulatorem litowo-jonowym Toro Flex-Force model 81820, 81825, 81850, 81860 lub 81875. Akumulatory te mogą być ładowane wyłącznie za pomocą modeli ładowarek 81801, 81101, 81802 lub 81805. Używanie tych produktów w celach niezgodnych z jego przeznaczeniem może okazać się niebezpieczne dla operatora i dla osób postronnych.

Ważne: Jeśli maszyna jest używana z modelami akumulatorów 81850, 81860 lub 81875, należy zamontować dołączone szelki, aby zapewnić właściwe podparcie i równowagę.

Do obsługi maszyny nie wolno używać innych szelek ani wielu szelek.

Przeczytaj uważnie poniższe informacje, aby poznać zasady właściwej obsługi i konserwacji urządzenia, nie uszkodzić go i uniknąć obrażeń ciała. Odpowiedzialność za prawidłowe i bezpieczne użytkowanie produktu spoczywa na Tobie.

Odwiedź www.Toro.com, aby uzyskać więcej informacji, w tym dotyczących bezpieczeństwa, materiałów szkoleniowych, informacji na temat akcesoriów, pomocy w znalezieniu autoryzowanego sprzedawcy lub rejestracji produktu.

Aby skorzystać z serwisu, zakupić oryginalne części firmy Toro lub uzyskać dodatkowe informacje, należy skontaktować się z autoryzowanym przedstawicielem serwisowym lub biurem obsługi klienta firmy Toro. Prosimy o przygotowanie numeru modelu i numeru seryjnego produktu. [Rysunek 1](#) przedstawia położenie numeru modelu oraz numeru seryjnego na urządzeniu. Zapisz je w przewidzianym na to miejscu.

Spis treści

Bezpieczeństwo	3
Naklejki informacyjne i ostrzegawcze	8
Montaż	9
Montaż prowadnicy i łańcucha	9
Montaż podkrzesywarki	10
Uzupełnianie oleju prowadnicy i łańcucha w podkrzesywarce	11
Montaż szelek	12
Przegląd produktu	12
Specyfikacje	13
Działanie	14
Przed rozpoczęciem użytkowania podkrzesywarki	14
Uruchamianie podkrzesywarki	14
Wyłączanie podkrzesywarki	14
Cięcie za pomocą podkrzesywarki	15
Przycinanie gałęzi drzew	16
Wyjmowanie akumulatora	16
Konserwacja	17
Zalecany harmonogram konserwacji	17
Sprawdzanie poziomu oleju i dolewanie oleju smarującego prowadnicę i łańcuch	17
Sprawdzanie przepływu oleju do prowadnicy i łańcucha	18
Regulacja naprężenia łańcucha	18
Serwisowanie prowadnicy, łańcucha i koła napędzającego	20
Montaż prowadnicy i łańcucha	21
Ostrzenie łańcucha	21
Serwisowanie	21
Przechowywanie	22
Rozwiązywanie problemów	23

Bezpieczeństwo

▲ OSTRZEŻENIE

Należy zapoznać się ze wszystkimi dostarczonymi wraz z tym narzędziem ostrzeżeniami, instrukcjami, ilustracjami i wymaganiami dotyczącymi bezpieczeństwa.

Niezastosowanie się do wszelkich poniższych instrukcji może doprowadzić do porażenia prądem, powstania pożaru i/lub poważnych obrażeń ciała.

Zachowaj wszelkie ostrzeżenia i instrukcje do użycia w przyszłości.

Używane w treści wszystkich ostrzeżeń określenie „narzędzie elektryczne” oznacza urządzenie o zasilaniu sieciowym (przewodowe) lub urządzenie o zasilaniu baterijnym (beprzewodowe).

WAŻNE INSTRUKCJE

INSTRUKCJĘ

I. Bezpieczeństwo na obszarze wykonywania pracy

1. **Utrzymuj porządek na obszarze roboczym i dbaj, aby był on dobrze oświetlony.** Zabałaganione lub słabo oświetlone miejsca zwiększają ryzyko wypadków.
2. **Nie używaj narzędzi elektrycznych w obszarach zagrożonych wybuchem, na przykład w pobliżu łatwopalnych cieczy, gazów lub pyłów.** Narzędzia elektryczne generują iskry, które mogą spowodować zapłon pyłów lub oparów.
3. **Podczas pracy z użyciem narzędzia elektrycznego pilnuj, aby dzieci i osoby postronne znajdowały się w bezpiecznej odległości.** Rozproszenie uwagi może spowodować utratę kontroli nad urządzeniem.

II. Bezpieczna praca z urządzeniami elektrycznymi

1. **Wtyczki elektronarzędzi muszą być odpowiednie do gniazdka.** Nigdy nie należy w jakikolwiek sposób modyfikować wtyczki. Podczas pracy z elektronarzędziami wymagającymi gniazdka z uziemieniem nie wolno stosować adapterów zasilania. *Niezmodyfikowane wtyczki i pasujące gniazda zmniejszają ryzyko porażenia prądem elektrycznym.*
2. **Unikać kontaktu ciała z uziemionymi powierzchniami, takimi jak rury, grzejniki, kuchenki i lodówki.** *W przypadku kontaktu*

ciała z uziemionym urządzeniem występuje podwyższone ryzyko porażenia prądem.

3. **Nie wystawiaj elektronarzędzi na działanie deszczu lub wilgoci.** *Dostająca się do wnętrza elektronarzędzia woda zwiększy ryzyko porażenia prądem elektrycznym.*
4. **Z przewodem obchodź się we właściwy sposób. Nigdy nie używaj przewodu do przenoszenia, pociągania ani odłączania elektronarzędzia od gniazdka. Przewód trzymaj z dala od ciepła, oleju, ostrych krawędzi oraz ruchomych części.** *Uszkodzone lub zaplątane przewody zwiększają ryzyko porażenia prądem elektrycznym.*
5. **Podczas używania elektronarzędzi na zewnątrz należy używać przedłużacza odpowiedniego do użytku na zewnątrz pomieszczeń.** *Zastosowanie przewodu odpowiedniego do zastosowań zewnętrznych zmniejsza ryzyko porażenia prądem elektrycznym.*
6. **W przypadku, gdy nieunikniona jest praca elektronarzędziem w wilgotnym miejscu, należy korzystać ze źródła prądu z zabezpieczeniem różnicowo-prądowym (RCD).** *Użycie bezpiecznika typu RCD zmniejsza ryzyko porażenia prądem elektrycznym.*

III. Bezpieczeństwo osobiste

1. **Podczas pracy z użyciem narzędzia elektrycznego bądź czujny, zwracaj uwagę na to co robisz i kieruj się zdrowym rozsądkiem. Nie używaj narzędzia elektrycznego gdy jesteś zmęczony lub pod wpływem środków odurzających, alkoholu lub leków.** *Moment nieuwagi podczas pracy z narzędziem elektrycznym może doprowadzić do wypadku z poważnymi obrażeniami ciała.*
2. **Korzystaj ze sprzętu ochrony osobistej. Zawsze chroń wzrok.** *Sprzęt ochronny, taki jak maska przeciwpyłowa, bezpieczne obuwie z podeszwą przeciwpoślizgową, sztywny kask lub ochronniki słuchu używane w odpowiednich warunkach ograniczają ryzyko obrażeń ciała.*
3. **Zapobiegaj przypadkowemu uruchomieniu. Przed podłączeniem urządzenia do źródła zasilania i/lub akumulatora oraz przed podniesieniem lub przenoszeniem go upewnij się, że wyłącznik jest w pozycji WYŁĄCZENIA.** *Przenoszenie narzędzi elektrycznych z palcem na włączniku lub podłączenie do zasilania urządzeń, których włącznik znajduje się w położeniu włączonym może doprowadzić do wypadków.*
4. **Przed włączeniem narzędzia elektrycznego odłącz wszelkie klucze i narzędzia używane**

do regulacji. *Klucz lub narzędzie podłączone do obracającego się elementu narzędzia elektrycznego może doprowadzić do obrażeń ciała.*

5. **Nie sięgaj zbyt daleko narzędziem. Zawsze utrzymuj stabilną postawę i równowagę.** *Pozwoli to lepiej zapanować nad narzędziem elektrycznym w niespodziewanych sytuacjach.*
6. **Noś odpowiednią odzież. Nie używaj luźnej odzieży ani biżuterii. Pilnuj, aby włosy, odzież i rękawice nie dostały się do części ruchomych.** *Luźna odzież, biżuteria lub długie włosy mogą zostać pochwycone przez ruchome części.*
7. **Jeżeli urządzenia są wyposażone w złącza do odciągu lub zbierania pyłu, dopilnuj ich prawidłowego podłączenia i używania we właściwy sposób.** *Skorzystanie z możliwości zbierania pyłu pozwala ograniczyć stwarzane przez pył zagrożenia.*
8. **Nie dopuszczaj do sytuacji, w których znajomość wynikająca z częstego używania narzędzi pozwala na zbytnią pewność siebie i ignorowanie zasad bezpieczeństwa narzędzi.** *Nieuważne działanie może w ciągu ułamka sekundy spowodować poważne obrażenia.*
9. **Zabronione jest użytkowanie lub serwisowanie urządzenia przez dzieci lub osoby nieprzeszkolone. Urządzenie mogą obsługiwać lub serwisować jedynie osoby odpowiedzialne, przeszkolone, znające instrukcję i fizycznie do tego zdolne.**

IV. Używanie i dbanie o narzędzie elektryczne

1. **Nie używaj narzędzia elektrycznego na siłę. Użyj odpowiedniego narzędzia elektrycznego do danego zastosowania.** *Właściwie dobrane narzędzie elektryczne wykona zadanie lepiej i bezpieczniej z prędkością, do której zostało zaprojektowane.*
2. **Nie używaj narzędzia elektrycznego, jeżeli nie daje się ono włączyć i wyłączyć za pomocą wyłącznika.** *Każde narzędzie elektryczne, którego nie da się kontrolować za pomocą wyłącznika stwarza zagrożenie i należy je oddać do naprawy.*
3. **Przed przystąpieniem do jakichkolwiek regulacji, wymiany akcesoriów lub przechowywania odłącz wtyczkę od źródła zasilania i/lub odłącz od narzędzia elektrycznego akumulator, jeżeli jest on odłączany.** *Taki środek zapobiegawczy może zmniejszyć ryzyko przypadkowego uruchomienia narzędzia elektrycznego.*
4. **Przechowuj nieużywane narzędzia elektryczne poza zasięgiem dzieci i**

- nie pozwalaj na używanie narzędzia elektrycznego osobom z nim nieobeznym lub które nie zapoznały się z instrukcjami jego obsługi. *Narzędzia elektryczne są niebezpieczne w rękach niewykształconych użytkowników.*
5. **Utrzymuj elektronarzędzie i akcesoria w dobrym stanie technicznym.** Sprawdź, czy ruchome elementy są właściwie ustawione i czy nie blokują się, zwróć uwagę na uszkodzone elementy lub inny ich stan mogący mieć wpływ na działanie narzędzia elektrycznego. W razie uszkodzenia oddaj urządzenie elektryczne do naprawy przed kontynuowaniem jego użytkowania. *Wiele wypadków jest spowodowanych przez narzędzia elektryczne w kiepskim stanie technicznym.*
 6. **Pilnuj, aby narzędzia do cięcia były ostre i czyste.** *Właściwie utrzymywane narzędzia tnące o naostrzonych krawędziach tnących mają mniejsze szanse zablokowania się i są łatwiejsze do kontrolowania.*
 7. **Używaj narzędzi elektrycznych, akcesoriów i elementów tnących itp. zgodnie z niniejszymi instrukcjami, uwzględniając warunki robocze oraz planowaną pracę.** *Używanie narzędzi elektrycznych do czynności innych niż te, do których są przeznaczone może doprowadzić do niebezpiecznych sytuacji.*
 8. **Uchwyty i powierzchnie do trzymania utrzymuj w stanie suchym, czystym i wolnym od oleju i smarów.** *Śliskie uchwyty i powierzchnie do chwytania nie pozwalają na bezpieczną obsługę i sterowanie narzędziem w nieoczekiwanych sytuacjach.*

V. Stosowanie i dbałość o narzędzia akumulatorowe

1. **Do ładowania należy używać wyłącznie ładowarki wskazanej przez producenta.** *Ładowarka przeznaczona do jednego typu akumulatorów może przy użyciu z innym rodzajem akumulatora stwarzać ryzyko wywołania pożaru.*
2. **Używaj narzędzi elektrycznych tylko z przeznaczonymi do nich akumulatorami.** *Używanie innych akumulatorów może spowodować ryzyko zranienia i pożaru.*
3. **Gdy akumulator nie jest używany, trzymaj go z dala od metalowych przedmiotów, takich jak spinacze do papieru, monety, klucze, gwoździe, wkręty lub innych metalowych przedmiotów mogących spowodować zwarcie między biegunami.** *Zwarcie biegunów akumulatora może spowodować poparzenia lub pożar.*

4. **W warunkach niewłaściwego użycia z akumulatora może wytrysnąć ciecz. Należy unikać z nią kontaktu. W razie dotknięcia należy spłukać ją wodą. W razie kontaktu z oczami należy uzyskać pomoc medyczną.** *Ciecz wydostająca się z akumulatora może powodować podrażnienie lub poparzenie.*
5. **Nie należy używać uszkodzonego lub zmodyfikowanego akumulatora ani narzędzia.** *Uszkodzone lub zmodyfikowane akumulatory mogą zachowywać się w sposób nieprzewidziany i spowodować pożar, wybuch lub ryzyko obrażeń.*
6. **Nie narażać akumulatora lub narzędzia na działanie ognia lub nadmiernej temperatury.** *Narażenie na działanie ognia lub temperatury powyżej 100°C może spowodować wybuch.*
7. **Postępuj zgodnie z wszystkimi instrukcjami ładowania i unikaj ładowania akumulatora lub narzędzia, gdy temperatura przekracza zakres podany w instrukcjach.** *Nieprawidłowe ładowanie lub ładowanie w temperaturach poza określonym zakresem może uszkodzić akumulator i zwiększyć ryzyko pożaru.*
8. **Nie narażać akumulatora lub narzędzia na działanie deszczu lub wilgoć.** *Dostająca się do wnętrza elektronarzędzia woda zwiększy ryzyko porażenia prądem elektrycznym.*
9. **UWAGA – Niewłaściwe obchodzenie się z akumulatorem może stanowić ryzyko pożaru lub poparzenia substancjami chemicznymi.** *Nie demontuj akumulatora. Nie wystawiaj akumulatora na działanie temperatury powyżej 68°C i nie wrzucaj go do ognia. Wymieniaj akumulator tylko na oryginalny akumulator marki Toro. Użycie akumulatora innego producenta może spowodować pożar lub wybuch. Trzymaj akumulatory poza zasięgiem dzieci i przechowuj je w oryginalnym opakowaniu do momentu, gdy będziesz gotowy do ich użycia.*

VI. Serwisowanie

1. **Narzędzie elektryczne oddawaj do serwisowania u wykwalifikowanego mechanika, a przy wymianie części używaj tylko identycznych części zamiennych.** *Pozwoli to zagwarantować bezpieczeństwo narzędzia elektrycznego.*
2. **Nigdy nie serwisuj uszkodzonych akumulatorów.** *Serwis akumulatorów powinien być prowadzony wyłącznie przez producenta lub autoryzowane punkty serwisowe.*

VII. Bezpieczeństwo podkrzesywarki

1. **Nie zbliżaj żadnych części ciała do ostrza łańcucha tnącego. Nie usuwaj przecinanego**

- materiału i nie przytrzymuj materiału do przecięcia, gdy łańcuch jest w ruchu. Przy usuwaniu zakleszczonego materiału upewnij się, że przełącznik jest wyłączony, a akumulator odłączony. Łańcuch tnący nadal porusza się po wyłączeniu przełącznika. Przed uruchomieniem podkrzesywarki upewnij się, że łańcuch tnący z niczym się nie styka. *Chwila nieuwagi podczas korzystania z podkrzesywarki może być przyczyną zaczepienia ubrania lub części ciała o łańcuch tnący.*
2. **Przenoś podkrzesywarkę za uchwyt i tylko przy zatrzymanym łańcuchu tnącym. Podczas przenoszenia lub przechowywania podkrzesywarki zawsze zakładaj osłonę przewodnicy łańcucha. Właściwe posługiwanie się podkrzesywarką pozwoli ograniczyć ryzyko obrażeń ciała stwarzane przez łańcuch tnący.**
 3. **Ponieważ łańcuch tnący może dotknąć ukrytych kabli, trzymaj narzędzie elektryczne tylko za izolowane powierzchnie do chwytania. W razie kontaktu łańcucha lub ostrza tnącego z przewodem pod napięciem na odsłoniętych metalowych częściach narzędzia elektrycznego może pojawić się napięcie elektryczne grożące porażeniem prądem.**
 4. **Nie wolno używać podkrzesywarki w złych warunkach pogodowych, zwłaszcza gdy istnieje ryzyko uderzenia pioruna. Zmniejszy to ryzyko uderzenia pioruna w operatora.**
 5. **Aby ograniczyć ryzyko porażenia prądem elektrycznym, nigdy nie należy używać w pobliżu linii elektroenergetycznych. Kontakt z przewodami elektroenergetycznymi lub praca w ich pobliżu może spowodować poważne obrażenia ciała lub śmiertelne porażenie prądem elektrycznym.**
 6. **Zawsze podczas używania podkrzesywarki trzymaj ją za pomocą obu rąk. Trzymaj podkrzesywarkę oboma rękami, aby zapobiec utracie kontroli nad nią.**
 7. **Podczas pracy z podkrzesywarką znajdującą się powyżej głowy należy zawsze stosować środki ochrony głowy. Spadające materiały mogą spowodować poważne obrażenia ciała.**
 8. **Ubierz się odpowiednio – Noś odpowiednią odzież, w tym ochronę oczu, długie spodnie, pełne obuwie robocze z podeszwą antypoślizgową, rękawice i ochronniki słuchu. Zwiąż włosy, jeśli są długie, i nie noś zwisającej biżuterii, która mogłaby zostać pochwycona przez poruszające się części. Przy pracy w warunkach wysokiego zapylenia noś maskę przeciwpyłową. Odpowiednia odzież ochronna pozwoli zmniejszyć ryzyko obrażeń na skutek wyrzucanych w powietrze fragmentów lub przypadkowego kontaktu z łańcuchem piły.**
 9. **Nie obsługuj podkrzesywarki z drzewa, drabiny, dachu ani z niestabilnej podpory. Taka praca z podkrzesywarką może spowodować poważne obrażenia ciała.**
 10. **Zawsze utrzymuj równowagę i używaj podkrzesywarki stojąc na stałej, bezpiecznej i poziomej powierzchni. Śliskie lub niestabilne powierzchnie takie jak drabiny mogą spowodować utratę równowagi lub kontroli nad podkrzesywarką.**
 11. **Podczas ścinania naprężonej gałęzi bądź świadom możliwości jej sprężystego odgięcia się. Po uwolnieniu naprężenia we włóknach drewna naprężona gałąź może uderzyć operatora lub potrącić podkrzesywarkę, powodując utratę kontroli nad nią.**
 12. **Podczas ścinania krzewów i młodych drzew zachowaj szczególną ostrożność. Wiotki materiał może zostać pochwycony przez łańcuch piły i gwałtownie wygiąć się w stronę operatora uderzając go lub wytrącić go z równowagi.**
 13. **Przenoś podkrzesywarkę wyłączoną, trzymając ją obiema rękami z dala od ciała. Podczas transportowania lub przechowywania podkrzesywarki należy zawsze osłonę zakładać na przewodnicę. Właściwe posługiwanie się podkrzesywarką pozwala ograniczyć prawdopodobieństwo przypadkowego kontaktu z poruszającym się łańcuchem tnącym.**
 14. **Przestrzegaj instrukcji smarowania, napinania łańcucha, wymiany przewodnicy i łańcucha. Niewłaściwie naprężony lub nasmarowany łańcuch może pęknąć lub zwiększyć prawdopodobieństwo podrzucania piły.**
 15. **Piła służy wyłącznie do cięcia drewna. Nie wolno wykorzystywać podkrzesywarki do innych celów. Na przykład: nie wolno wykorzystywać podkrzesywarki do cięcia metalu, plastiku, ścian murowanych lub materiałów budowlanych niebędących drewnem. Używanie podkrzesywarki do czynności innych niż te, do których jest przeznaczona może doprowadzić do niebezpiecznych sytuacji.**
 16. **Uchwyty utrzymuj w stanie suchym, czystym i wolnym od oleju i smarów. Tłuste, zaolejone uchwyty są śliskie i grożą utratą kontroli.**
 17. **Unikaj podrzucania piły. Podrzucanie może występować, gdy koniec lub czubek przewodnicy**

dotknie przedmiotu lub gdy łańcuch zostanie zakleszczony między drewnem podczas cięcia.

Zetknięcie czubka może spowodować nagłe odrzucenie do tyłu, podzuczając prowadnicę w górę i do tyłu w kierunku operatora.

Zakleszczenie łańcucha piły wzdłuż górnej krawędzi prowadnicy może gwałtownie wypchnąć prowadnicę w kierunku operatora.

Obydwie z tych reakcji mogą spowodować utratę kontroli nad piłą, co może doprowadzić do poważnych obrażeń ciała. Nie należy nadmiernie polegać na zabezpieczeniach, w które piła jest wyposażona. Operator podkrzesywarki powinien podjąć pewne kroki mające na celu zapewnienie, że cięcie będzie odbywało się bez wypadków i obrażeń ciała.

Podrzucenie wynika z nieprawidłowego wykorzystania narzędzia lub niewłaściwej obsługi lub niewłaściwych warunków. Można go uniknąć poprzez podjęcie odpowiednich, wymienionych poniżej, środków ostrożności:

18. **Utrzymuj pewny chwyt, obejmując kciukiem i palcami uchwyty podkrzesywarki i trzymając uchwyt obydwoma dłońmi, a ciało i ramiona mając ustawione tak, aby być w stanie oprzeć się siłom podczas podrzucenia piły.**
Operator może opanować siły podrzucenia piły, jeżeli podejmie odpowiednie środki ostrożności. Nie puszczaj podkrzesywarki!
19. **Podczas usuwania zakleszczonego materiału, przechowywania lub serwisowania piły na wysięgniku dopilnuj, aby przełącznik był wyłączony i akumulator odłączony.**
Niespodziewane uruchomienie podkrzesywarki podczas usuwania zablokowanego materiału lub serwisowania może spowodować poważne obrażenia ciała.
20. **Używaj tylko zamiennych prowadnic i łańcuchów określonych przez producenta.**
Użycie niewłaściwych prowadnic i łańcuchów może spowodować pęknięcie łańcucha i/lub podzucanie piły.
21. **Postępuj zgodnie z instrukcjami ostrzenia i konserwacji piły łańcuchowej podanymi przez producenta. Zmniejszenie wysokości ogranicznika głębokości może doprowadzić do zwiększonego podzucania piły.**

NALEŻY ZACHOWAĆ TĘ

INSTRUKCJĘ

Naklejki informacyjne i ostrzegawcze



Etykiety dotyczące bezpieczeństwa oraz instrukcje są wyraźnie widoczne dla operatora i znajdują się w pobliżu wszystkich miejsc potencjalnego zagrożenia. Uszkodzone i brakujące etykiety należy wymienić.



decal139-5348

139-5348

1. Niewłaściwa użycie zakazana.



decal139-5345

139-5345

1. Ostrzeżenie – przeczytaj *instrukcję obsługi*; stosuj ochronę słuchu, ochronę oczu, noś kask, rękawice, pełne obuwie antypoślizgowe i nie wystawiaj urządzenia na działanie deszczu. Przestroga – niebezpieczeństwo skażenia/amputacji dłoni; niebezpieczeństwo zaplątania – nie zbliżaj się do części ruchomych; dopilnuj, aby osoby postronne nie zbliżyły się do miejsca pracy; Niebezpieczeństwo porażenia prądem elektrycznym – nie zbliżaj się do przewodów elektroenergetycznych.

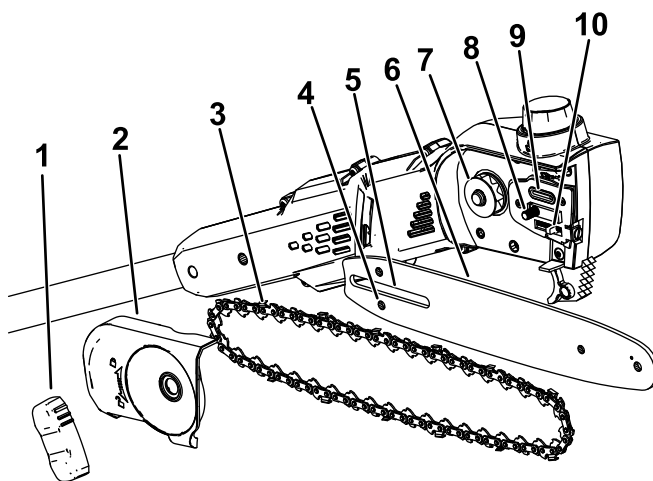
Montaż

Montaż prowadnicy i łańcucha.

⚠ NIEBEZPIECZEŃSTWO

Kontakt z zębami łańcucha może spowodować poważne obrażenia ciała.

- Przed regulacją lub konserwacją podkrzesywarki zawsze wyjmij akumulator.
 - Podczas regulacji lub konserwacji podkrzesywarki zawsze używaj rękawic.
1. Ustaw podkrzesywarkę na płaskiej powierzchni i nie zakładaj akumulatora.
 2. Zdejmij osłonę boczną; obracaj pokrętło osłony prowadnicy w lewo, aż pokrętło zostanie wykręcone, a następnie zdejmij osłonę boczną ([Rysunek 3](#)).



Rysunek 3

g374226

- | | | |
|---|------------------------|--------------------------------|
| 1. Pokrętło osłony prowadnicy | 5. Wycięcie prowadnicy | 9. Wylot oleju |
| 2. Osłona boczna | 6. Prowadnica | 10. Sworzeń regulacji łańcucha |
| 3. Łańcuch | 7. Koło napędzające | |
| 4. Wycięcie sworznia regulacji łańcucha | 8. Sworzeń prowadnicy | |

3. Załóż łańcuch wokół koła łańcuchowego z przodu prowadnicy, tak aby krawędzie tnące zębów łańcucha u góry prowadnicy były skierowane do przodu w sposób pokazany na schemacie pod osłoną boczną podkrzesywarki.
4. Poprowadź łańcuch wokół prowadnicy i umieść łańcuch w rowku prowadnicy.
5. Załóż otwartą pętlę łańcucha (strona poza prowadnicą) wokół koła łańcuchowego napędowego na podkrzesywarkę ([Rysunek 3](#)).

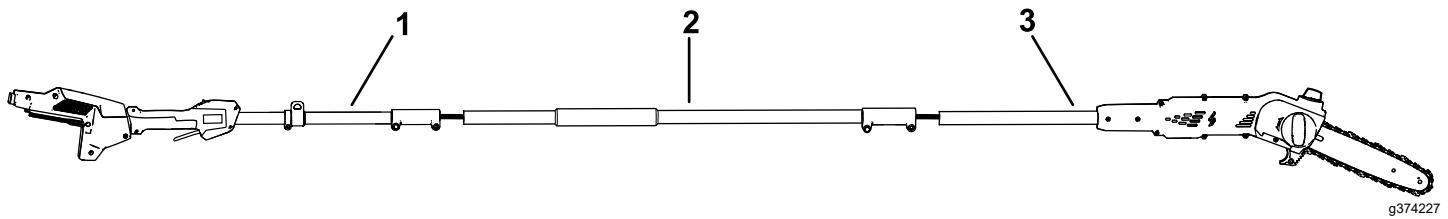
Ważne: Dopilnuj, aby sworzeń regulacji łańcucha znajdował się w wycięciu sworznia regulacji łańcucha na prowadnicy ([Rysunek 3](#)).

Konieczne może być obrócenie śruby napinającej łańcuch, aby dopasować sworzeń do rowka na prowadnicy ([Rysunek 18](#)).

6. Załóż osłonę boczną i przykręć pokrętło osłony prowadnicy, a następnie lekko dokręć osłonę boczną, obracając pokrętło w prawo.
7. Wyreguluj napięcie łańcucha, patrz [Regulacja naprężenia łańcucha \(Strona 18\)](#).

Montaż podkrzesywarki

1. Rozłóż sekcje uchwyty ([Rysunek 4](#)).



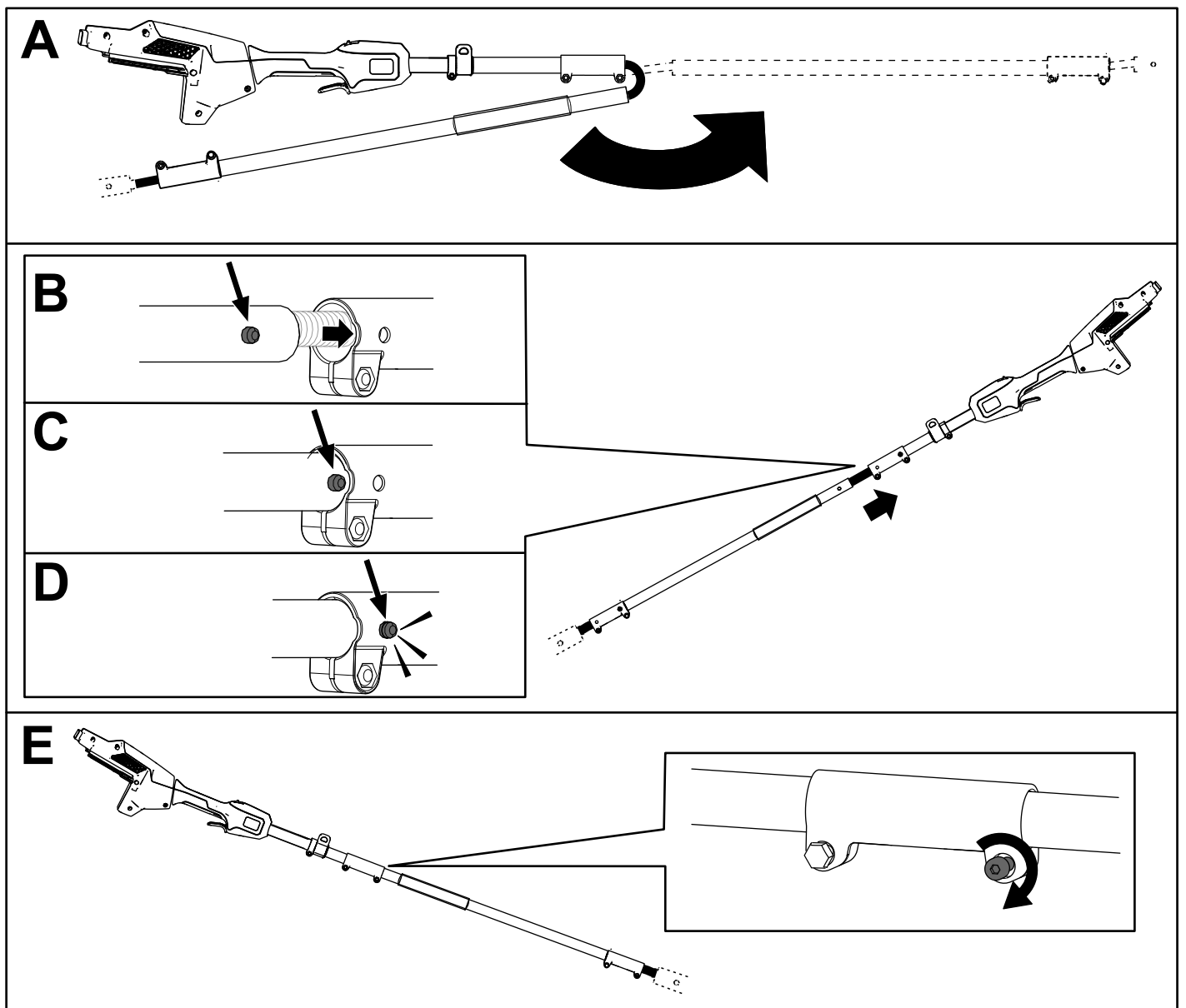
Rysunek 4

1. Część wysięgnika z uchwytem
2. Część środkowa wysięgnika
3. Część wysięgnika z piłą

-
2. Ustaw przycisk blokujący na wysięgniku środkowym równo ze podłużnym otworem na końcu części wysięgnika z uchwytem i zsuń 2 wały razem ([Rysunek 5](#)).

Informacja: Po zmontowaniu wałów przycisk blokady powinien z kliknięciem wskoczyć w podłużny otwór.

3. Za pomocą dostarczonego klucza zabezpiecz razem te 2 części wysięgnika (E na [Rysunek 5](#)).
4. Powtórz tę procedurę, aby połączyć część wysięgnika z piłą ze środkową częścią wysięgnika ([Rysunek 5](#)).



Rysunek 5

g374228

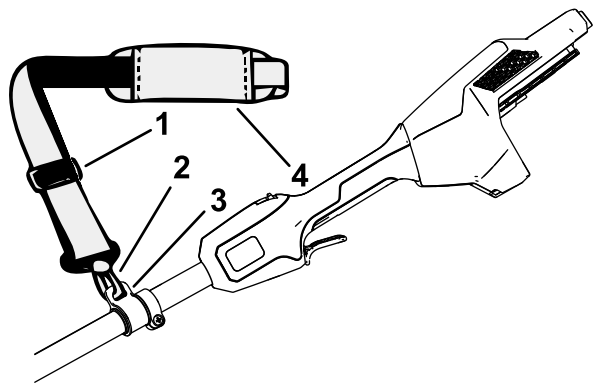
Uzupełnianie oleju prowadnicy i łańcucha w podkrzesywarce

Ważne: Używaj tylko oleju do smarowania prowadnic i łańcuchów (sprzedawany oddzielnie).

Napełnij podkrzesywarke olejem do prowadnic i łańcuchów przed pierwszym uruchomieniem, patrz [Sprawdzanie poziomu oleju i dolewanie oleju smarującego prowadnicę i łańcuch \(Strona 17\)](#).

Montaż szelek

Przymocuj metalowy haczyk paska barkowego do zaczepu paska na rękojeści podkrzesywarki ([Rysunek 6](#)).



Rysunek 6

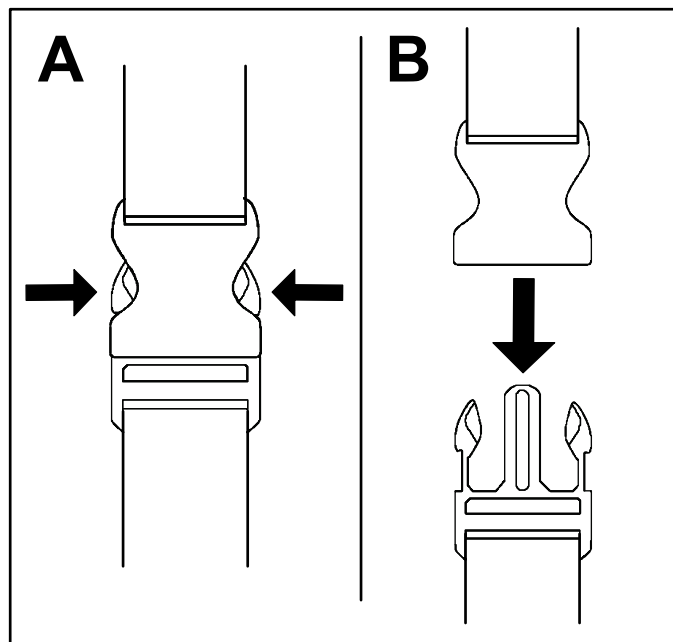
g374229

- | | |
|--------------------------|------------------|
| 1. Regulator paska | 3. Uchwyt paska |
| 2. Metalowy haczyk paska | 4. Pasek barkowy |

Długość paska jest regulowana; przesunij regulator w górę, aby skrócić pasek, lub w dół, aby wydłużyć pasek ([Rysunek 6](#)).

W razie konieczności szybkiego, awaryjnego zdjęcia paska należy rozpiąć klamrę zgodnie z poniższą instrukcją:

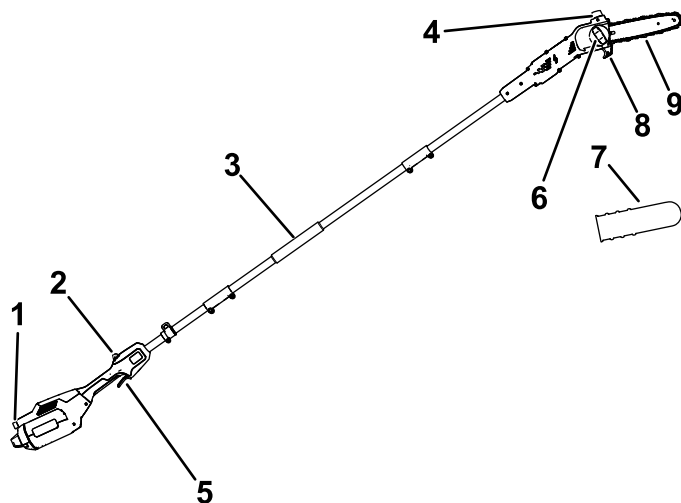
1. Nacisnąć boki klamry (A na [Rysunek 7](#)).
2. Rozłączyć klamrę (B na [Rysunek 7](#)).



Rysunek 7

g340477

Przegląd produktu



Rysunek 8

g374230

- | | |
|--------------------------------------|-------------------------------|
| 1. Zatrzaszk przycisku | 6. Pokrętło osłony prowadnicy |
| 2. Blokada przycisku uruchamiającego | 7. Osłona prowadnicy |
| 3. Uchwyt przedni | 8. Prowadnica tnąca |
| 4. Korek oleju | 9. Prowadnica i łańcuch |
| 5. Przycisk uruchamiający | |

Specyfikacje

Model	51847T
Długość prowadnicy (po zamontowaniu 88619 i 88621)	25,4 cm
Grubość ogniów prowadzących (po zamontowaniu 88619 i 88621)	0,050 cala
Podziałka łańcucha (po zamontowaniu 88619 i 88621)	1/4 cala
Długość łańcucha (po zamontowaniu 88619 i 88621)	58 ogniów
Napięcie znamionowe	Maksymalnie 60 V, nominalnie 54 V prądu stałego
Ciężar (bez akumulatora)	4,1 kg (9 lbs)
Rodzaj ładowarki	81801, 81101, 81802 lub 81805
Rodzaj akumulatora	81820, 81825, 81850, 81860 lub 81875*

* Jeśli maszyna jest używana z modelami akumulatorów 81850, 81860 lub 81875, należy zamontować dołączone szelki.

Zakresy dopuszczalnej temperatury

Akumulator należy ładować/przechowywać w temperaturze	od 5°C do 40°C*
Akumulator należy użytkować w temperaturze	od -30°C do 49°C*
Korzystaj z narzędzia w zakresie temperatur	od 0°C do 49°C*

*Czas ładowania ulegnie zwiększeniu w przypadku ładowania w temperaturze spoza tego zakresu.

Przechowuj narzędzie, akumulator i ładowarkę w zamkniętym, czystym i suchym miejscu.

Działanie

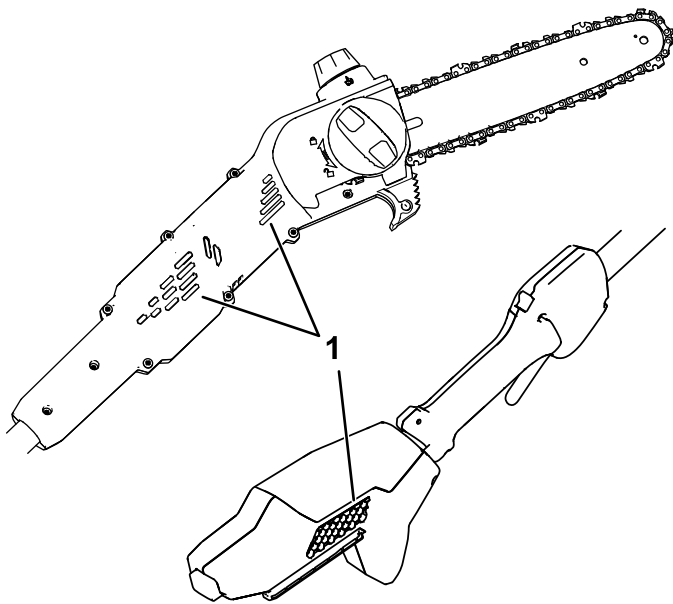
Przed rozpoczęciem użytkowania podkrzesywarki

Przed użyciem podkrzesywarki wykonaj następujące czynności:

- Sprawdź napięcie łańcucha, patrz [Regulacja naprężenia łańcucha \(Strona 18\)](#).
- Wyczyść elementy podkrzesywarki, sprawdź je pod kątem zużycia lub uszkodzeń i wymień w razie potrzeby, patrz [Serwisowanie prowadnicy, łańcucha i koła napędzającego \(Strona 20\)](#).
- Sprawdź łańcuch pod kątem naostrzenia i uszkodzeń, naostrz lub wymień w razie potrzeby, patrz [Ostrzenie łańcucha \(Strona 21\)](#).
- Sprawdź poziom oleju; patrz [Sprawdzanie poziomu oleju i dolewanie oleju smarującego prowadnicę i łańcuch \(Strona 17\)](#).
- Sprawdź podkrzesywarkę pod kątem uszkodzeń, wyglądu i sprawności. Upewnij się, że przełączniki pracują swobodnie, otwory wentylacyjne i uchwyty są czyste, a prowadnica nie jest wygięta ani uszkodzona.

Uruchamianie podkrzesywarki

1. Upewnij się, że otwory wentylacyjne podkrzesywarki są wolne od pyłu i zanieczyszczeń ([Rysunek 9](#)).

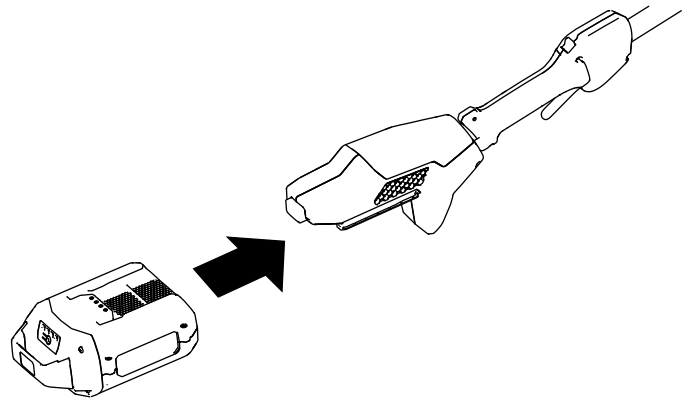


Rysunek 9

g374231

1. Otwory wentylacyjne

2. Ustaw podkrzesywarkę na poziomej powierzchni.
3. Ustaw wgłębienie w akumulatorze równo z wypustką na obudowie uchwytu ([Rysunek 10](#)).



Rysunek 10

g374232

4. Wsuń akumulator w rękojeść, aż akumulator zostanie zablokowany w swoim miejscu.
5. Zdejmij osłonę prowadnicy z łańcucha.
6. Naciśnij blokadę przycisku, a następnie przycisk uruchamiający, aby uruchomić podkrzesywarkę.

Wyłączanie podkrzesywarki

Aby wyłączyć podkrzesywarkę, zwolnij przycisk uruchamiający.

Wyjmuj akumulator zawsze, gdy nie używasz podkrzesywarki lub przewożysz podkrzesywarkę do lub z obszaru roboczego, patrz [Wyjmowanie akumulatora \(Strona 16\)](#).

Cięcie za pomocą podkrzesywarki

⚠ OSTRZEŻENIE

Używanie podkrzesywarki w niewłaściwy sposób może spowodować poważne obrażenia ciała lub śmierć.

Przeczytaj i uważnie przestrzegaj wszelkich instrukcji obsługi, gdyż pozwolą one uniknąć ewentualnych obrażeń ciała.

⚠ OSTRZEŻENIE

Nie wolno pracować w pobliżu przewodów elektroenergetycznych; podkrzesywarka nie została zaprojektowana w taki sposób, aby zapewnić ochronę przed porażeniem prądem elektrycznym w przypadku kontaktu z napowietrznymi liniami elektroenergetycznymi.

Zapoznaj się z lokalnymi przepisami w celu określenia bezpiecznych odległości od napowietrznych linii elektroenergetycznych oraz upewnij się, że położenie robocze jest bezpieczne przed rozpoczęciem pracy z podkrzesywarką.

⚠ OSTRZEŻENIE

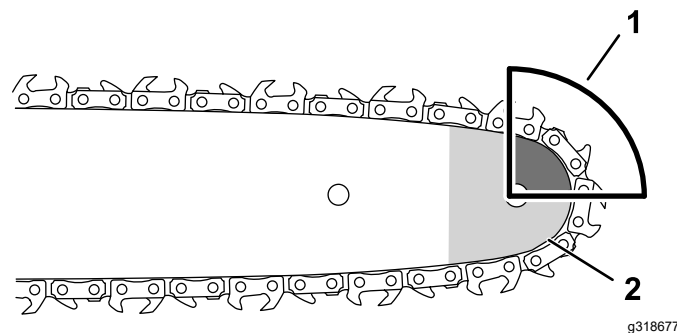
Podrzucenie piły może spowodować u operatora poważne lub śmiertelne obrażenia.

Unikaj dotykania przecinanych przedmiotów końcem prowadnicy podkrzesywarki.

Występują dwa rodzaje podrzucenia piły:

- Szybki ruch podkrzesywarki **w górę**, wynikający z dotknięcia przedmiotu łańcuchem na końcu lub szczycie prowadnicy
- Szybki ruch podkrzesywarki **do tyłu** wynikający z zakleszczenia łańcucha na końcu lub szczycie prowadnicy w przecinanym przedmiocie.

Rysunek 11 pokazuje obszar prowadnicy, którym nie należy dotykać przedmiotu, gdyż może to spowodować podrzucenie piły.

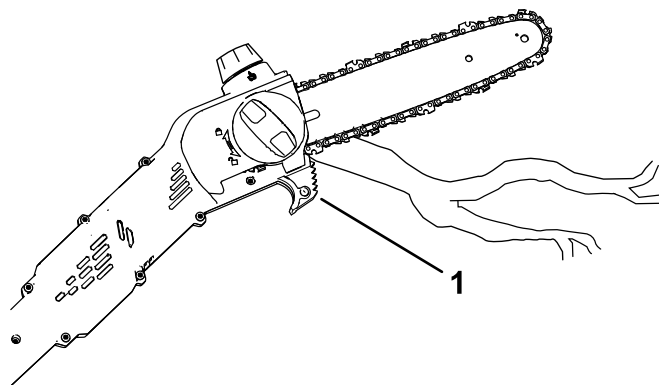


Rysunek 11

1. Obszar podzucania (koniec, góra prowadnicy)
2. Koniec

1. Chwyć podkrzesywarkę 2 rękami.
2. Stań na twardym, równym podłożu przed drzewem do przycięcia i ustaw się tak, aby mieć równowagę i stabilne oparcie podczas cięcia.
3. Zwróć uwagę, aby ciąć tylko drewno, które chcesz przeciąć. Nie dopuszczaj, aby podczas cięcia piła łańcuchowa dotykała podłoża, innych elementów drewnianych ani innych przedmiotów.
4. Przed rozpoczęciem cięcia upewnij się, że łańcuch porusza się z pełną prędkością.
5. Tnij gałąź blisko tylnej części prowadnicy w pobliżu prowadnicy tnącej; delikatnie dociskaj piłę łańcuchową do drewna tak, aby ciężar podkrzesywarki sterował cięciem (Rysunek 12).

Ważne: Jeżeli łańcuch zakleszcza się w nacięciu, nie próbuj go uwolnić pracą silnika. Wyłącz podkrzesywarkę, wyjmij akumulator i unieś gałąź, trzymając podkrzesywarkę; powinno to zwolnić zakleszczenie i uwolnić podkrzesywarkę.



Rysunek 12

1. Prowadnica tnąca

6. Utrzymuj równomierny nacisk na podkrzesywarkę i tnij w linii prostej, zwalniając docisk dopiero pod koniec cięcia.

7. Zwolnij przycisk uruchamiający zaraz po zakończeniu cięcia.

Przycinanie gałęzi drzew

▲ OSTRZEŻENIE

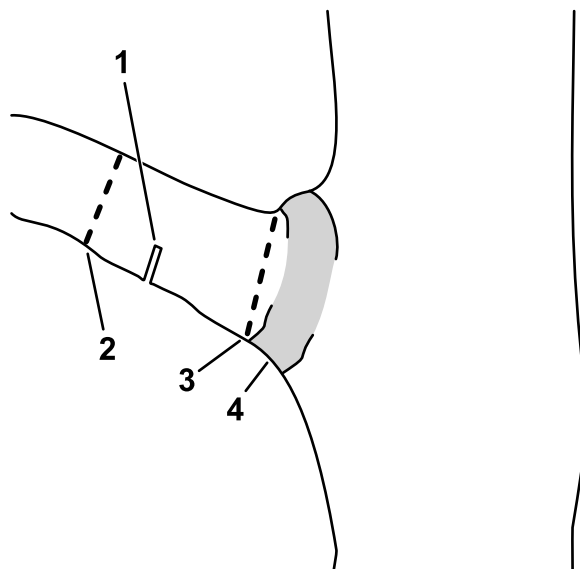
Ucinanie wyższych gałęzi drzewa na podwyższeniach może narazić operatora na utratę stabilności, co może być niebezpieczne podczas posługiwania się podkrzesywarką i może prowadzić do poważnych wypadków lub śmierci operatora lub osób postronnych.

Podczas przycinania gałęzi rosnącego drzewa należy stosować się do poniższych zaleceń:

- Nie wchodź na drzewo lub gałęzie trzymając podkrzesywarkę w ręku.
- Nie sięgaj zbyt daleko, zawsze przecinaj trzymając podkrzesywarkę dwoma rękami.
- Upewnij się, że wszystkie osoby postronne znajdują się w bezpiecznej odległości od miejsc, na które mogą upadać gałęzie.

1. Chwyć podkrzesywarkę w sposób pokazany na [Cięcie za pomocą podkrzesywarki \(Strona 15\)](#).
2. Podczas przecinania cienkich gałęzi wywieraj na nie niewielki nacisk.
3. Podczas przecinania grubszych gałęzi wykonaj niewielkie podcięcie od spodu, po czym dokończ cięcie od góry gałęzi.
 - A. Natnij gałąź około 15 cm od pnia. Natnij gałąź na jedną trzecią jej grubości.
 - B. Tnij gałąź o 5 do 10 cm dalej i od góry. Przecinaj gałąź, aż spadnie na podłoże.
 - C. Gałąź odcinaj u podstawy rozgałęzienia ([Rysunek 13](#)).

Ważne: Nie odcinaj gałęzi poza podstawą, wcinając się w pień ani nie pozostawiaj dużego kikuta, ponieważ uszkadza to drzewo.



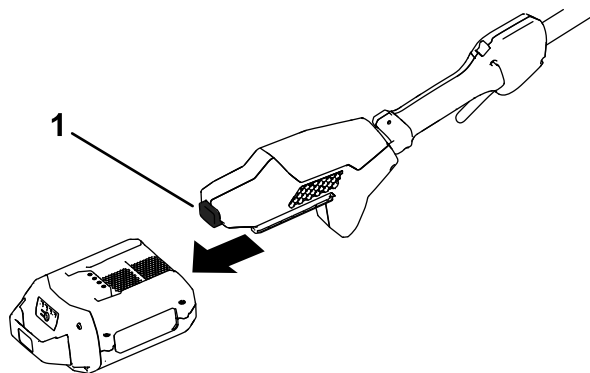
Rysunek 13

1. Najpierw podetnij od dołu.
2. Następnie przetnij.
3. Końcowe docięcie, w celu usunięcia kikuta gałęzi
4. Podstawa gałęzi (miejsce, w którym gałąź wyrasta z pnia)

g316577

Wymywanie akumulatora

1. Ustaw podkrzesywarkę na płaskiej powierzchni.
2. Naciśnij zatrask i wysuń ładowarkę z uchwytu.



Rysunek 14

1. Przycisk zatrasku

g374234

Konserwacja

Zalecany harmonogram konserwacji

Częstotliwość serwisowania	Procedura konserwacji
Przed każdym użyciem lub codziennie	<ul style="list-style-type: none">• Sprawdź poziom oleju i w razie potrzeby dolej oleju smarującego prowadnicę i łańcuch.• Sprawdź, czy olej przepływa do łańcucha.• Sprawdź napięcie łańcucha i w razie potrzeby dokonaj regulacji.• Upewnij się, że prowadnica jest prosta i nieuszkodzona.• Sprawdź, czy łańcuch jest ostry. W celu naostrzenia lub wymiany łańcucha skontaktuj się z autoryzowanym punktem serwisowym.
Po każdym cyklu rozładowania akumulatora	<ul style="list-style-type: none">• Sprawdź poziom oleju i w razie potrzeby dolej oleju smarującego prowadnicę i łańcuch.• Sprawdź napięcie łańcucha i w razie potrzeby dokonaj regulacji.
Co rok lub przed składowaniem	<ul style="list-style-type: none">• Serwis prowadnicy, łańcucha i koła napędzającego.• Sprawdź, czy łańcuch jest ostry. W celu naostrzenia lub wymiany łańcucha skontaktuj się z autoryzowanym punktem serwisowym.

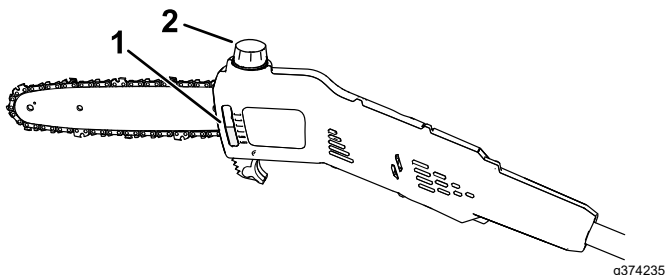
Sprawdzanie poziomu oleju i dolewanie oleju smarującego prowadnicę i łańcuch

Okres pomiędzy przeglądami: Przed każdym użyciem lub codziennie

Po każdym cyklu rozładowania akumulatora

Ważne: Używaj tylko oleju do smarowania prowadnic i łańcuchów (sprzedawany oddzielnie).

1. Wyłącz podkrzesywarkę i wyjmij akumulator, patrz [Wymowanie akumulatora \(Strona 16\)](#).
2. Sprawdź poziom oleju we wzierniku. Jeżeli olej nie wypełnia wziernika, uzupełnij olej do prowadnic i łańcuchów wedle potrzeb ([Rysunek 15](#)).



Rysunek 15

1. Wziernik poziomu oleju
2. Korek oleju

3. Ustaw podkrzesywarkę na poziomej powierzchni korkiem oleju skierowanym w górę.

4. Wyczyść obszar wokół korka oleju ([Rysunek 15](#)).

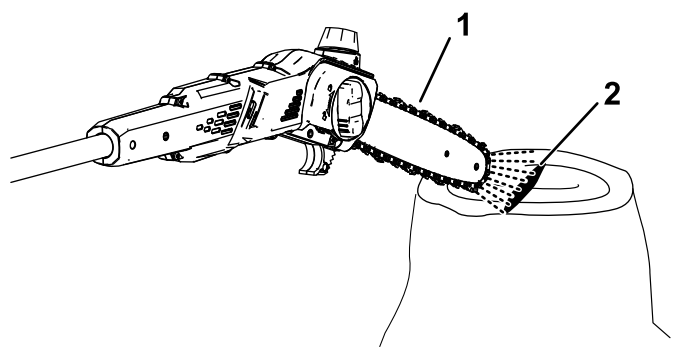
Informacja: Dopilnuj, aby do zbiornika oleju nie dostały się zanieczyszczenia/wióry drzewne.

5. Odkręć korek i wlewaj olej do prowadnic i łańcuchów do zbiornika, aż wypełni on całą wysokość zbiornika ([Rysunek 15](#)).
- Ważne: Nie wlewaj oleju wyżej niż do dolnej krawędzi szyjki wlewu.**
6. Wytrzyj rozlany olej i przykręć korek oleju.
 7. Upewnij się, że olej przepływa do łańcucha, patrz [Sprawdzanie przepływu oleju do prowadnicy i łańcucha \(Strona 18\)](#).

Sprawdzanie przepływu oleju do prowadnicy i łańcucha

Okres pomiędzy przeglądami: Przed każdym użyciem lub codziennie

1. Przygotowanie podkrzesywarki do pracy, patrz [Przed rozpoczęciem użytkowania podkrzesywarki \(Strona 14\)](#).
2. Aby zapewnić przepływ oleju do łańcucha nakieruj czubek prowadnicy podkrzesywarki tak, aby znalazł się kilka centymetrów nad powierzchnią (np. papieru, kartonu, pnia) i uruchom podkrzesywarkę. Na powierzchni powinna być widoczna lekka mgiełka oleju ([Rysunek 16](#)).



Rysunek 16

1. Uruchom podkrzesywarkę w odległości kilku centymetrów od powierzchni.
 2. Jeżeli olej przepływa, będzie odrywał się od łańcucha i gromadził się.
-
3. Jeżeli olej nie przepływa, upewnij się, że w zbiorniku znajduje się olej, a obszar pod osłoną boczną jest czysty, patrz [Sprawdzanie poziomu oleju i dolewanie oleju smarującego prowadnicę i łańcuch \(Strona 17\)](#) i [Serwisowanie prowadnicy, łańcucha i koła napędzającego \(Strona 20\)](#).

Regulacja naprężenia łańcucha

Okres pomiędzy przeglądami: Przed każdym użyciem lub codziennie

Po każdym cyklu rozładowania akumulatora

Upewnij się, że łańcuch jest prawidłowo naprężony.

Poluzowany łańcuch skraca trwałość napędzającego koła łańcuchowego i prowadnicy, może także spowodować zrzucenie łańcucha.

Nadmiernie naprężony łańcuch skutkuje przegrzaniem prowadnicy i łańcucha, szybkim zużyciem i może doprowadzić do spalenia silnika lub zerwania łańcucha.

Łańcuch jest prawidłowo naprężony, jeżeli możliwe jest przeciągnięcie go dłonią w rękawicy wokół prowadnicy. Łańcuch powinien pozostawać w kontakcie z dolną krawędzią prowadnicy.

Sprawdź również naprężenie nowego łańcucha po wykonaniu kilku cięć. Zazwyczaj nowy łańcuch rozciąga się i wymaga regulacji po kilku cięciach.

⚠ NIEBEZPIECZEŃSTWO

Kontakt z zębami łańcucha może spowodować poważne obrażenia ciała.

- **Przed regulacją lub konserwacją podkrzesywarki zawsze wyjmuj akumulator.**
- **Podczas regulacji lub konserwacji podkrzesywarki zawsze używaj rękawic.**

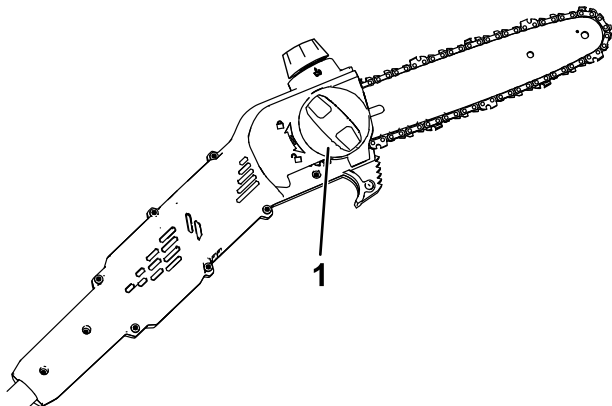
1. Ustaw podkrzesywarkę na płaskiej powierzchni i wyjmij akumulator, patrz [Wymowanie akumulatora \(Strona 16\)](#).

2. Odczekaj, aż łańcuch piły ostygnie.

Ważne: Nie naprężaj gorącego łańcucha. Może wystąpić jego skrócenie skutkujące nadmiernym naprężeniem.

3. Sprawdź prowadnicę pod kątem wykrzywienia lub uszkodzenia, wymień ją w razie potrzeby.

4. Przekręć pokrętło osłony prowadnicy w lewo, aby poluzować osłonę prowadnicy, ale nie zdejmuj jej ([Rysunek 17](#)).



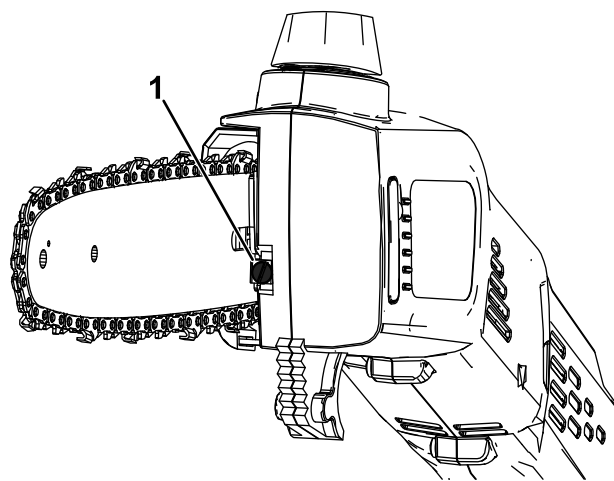
Rysunek 17

g374237

1. Pokrętło osłony prowadnicy

5. Ustaw napięcie łańcucha za pomocą śruby naprężania łańcucha ([Rysunek 18](#)), a następnie zamocuj osłonę boczną do podkrzesywarki, obracając pokrętło osłony prowadnicy w prawo przed sprawdzeniem napięcia ([Rysunek 17](#)).

- **Aby naprężyć łańcuch**, przekręć śrubę naprężania łańcucha w prawo.
- **Aby poluzować łańcuch**, przekręć śrubę naprężania łańcucha w lewo.



Rysunek 18

g374238

1. Śruba naprężania łańcucha

Wyreguluj napięcie łańcucha tak, aby łańcuch stykał się z dolną krawędzią prowadnicy, a następnie odciągnij łańcuch od dolnej krawędzi prowadnicy. Poprawnie wyregulowany łańcuch można odciągnąć jedynie na od 3,2 do 6,4 mm od prowadnicy. Po zwolnieniu łańcuch wraca na swoje miejsce.

Informacja: Podczas regulacji napięcia łańcucha unieś końcówkę prowadnicy ręką w rękawicy, aby upewnić się, że prowadnica nie zwisa i nie wpływa na napięcie łańcucha.

6. Złap łańcuch ręką w rękawicy i przeciągnij go wokół prowadnicy. Prawidłowo naprężony łańcuch powinien poruszać się płynnie i stykać się z dolną krawędzią prowadnicy.
7. Jeśli łańcuch nie jest prawidłowo naprężony, powtórz kroki od 4 do 7.

Serwisowanie prowadnicy, łańcucha i koła napędzającego

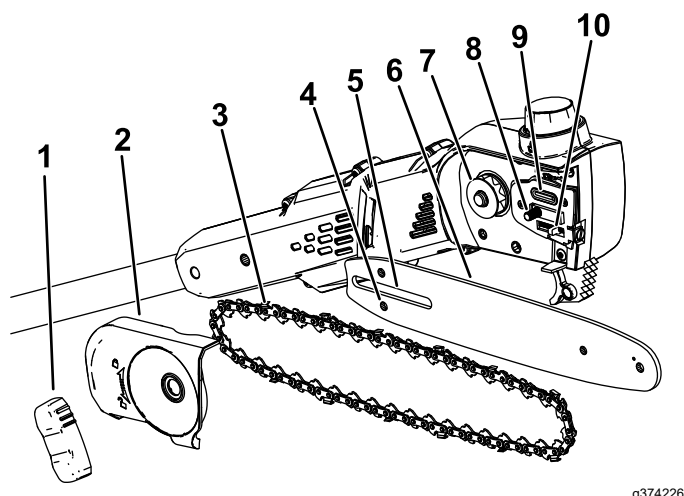
Co rok lub przed składowaniem

⚠ NIEBEZPIECZEŃSTWO

Kontakt z zębami łańcucha może spowodować poważne obrażenia ciała.

- **Przed regulacją lub konserwacją podkrzesywarki zawsze wyjmij akumulator.**
- **Podczas regulacji lub konserwacji podkrzesywarki zawsze używaj rękawic.**

1. Ustaw podkrzesywarkę na płaskiej powierzchni i wyjmij akumulator, patrz [Wyjmowanie akumulatora \(Strona 16\)](#).
2. Zdejmij osłonę boczną; obracaj pokrętko osłony prowadnicy w lewo, aż pokrętko zostanie wykręcone, a następnie zdejmij osłonę boczną ([Rysunek 19](#)).



Rysunek 19

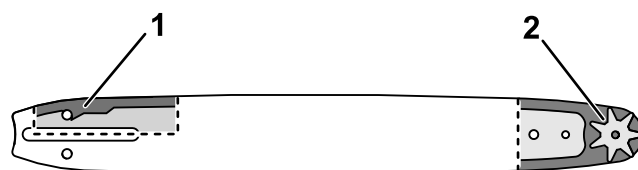
g374226

- | | |
|---|---------------------------------|
| 1. Pokrętko osłony prowadnicy | 6. Prowadnica |
| 2. Osłona boczna | 7. Koło napędzające |
| 3. Łańcuch | 8. Sworznie prowadnicy |
| 4. Wycięcie sworznia regulacji łańcucha | 9. Wylot oleju |
| 5. Wycięcie prowadnicy | 10. Sworznie regulacji łańcucha |

3. Poluzuj łańcuch obracając pokrętko naprężania łańcucha w lewo ([Rysunek 18](#)).
4. Zdejmij łańcuch z prowadnicą i odłóż je osobno na bok.
5. Oczyszczaj obszar pod osłoną boczną z wszelkich zanieczyszczeń.

6. Sprawdź koło napędzające. Jeśli jest nadmiernie zużyte lub uszkodzone, należy je wymienić, skontaktuj się z przedstawicielem autoryzowanego serwisu.
7. Sprawdź wylot oleju ([Rysunek 19](#)) pod kątem zabrudzenia, w razie potrzeby oczyść cały obszar.
8. Oczyszczaj prowadnicę i łańcuch. Za pomocą drucika lub małego wkrętaka płaskiego usuń brud i zanieczyszczenia z rowka biegnącego wzdłuż całej krawędzi prowadnicy - zaczynaj czyszczenie od przedniego koła łańcuchowego i przesuwaj się do tyłu.

Upewnij się, że kanał oleju w prowadnicy ustawiany w jednej osi z wylotem oleju na podkrzesywarkę jest czysty, aby olej mógł swobodnie przepływać do łańcucha ([Rysunek 20](#)).



g315856

Rysunek 20

Widok wewnętrznego przekroju prowadnicy łańcucha

1. Dopilnuj, aby kanał łączący się z wylotem oleju był czysty.
 2. Dopilnuj, aby koło napędzające prowadnicy było czyste i obracało się swobodnie.
-
9. Sprawdź prowadnicę i łańcuch. Jeżeli prowadnica jest wygięta, rowki są uszkodzone lub też przednie koło łańcuchowe nie obraca się swobodnie, wymień prowadnicę. Jeżeli łańcuch jest nadmiernie zużyty lub uszkodzony, wymień go.
 10. Zamontuj prowadnicę i łańcuch, patrz [Montaż prowadnicy i łańcucha \(Strona 21\)](#).
 11. Upewnij się, że olej przepływa do łańcucha, patrz [Sprawdzanie przepływu oleju do prowadnicy i łańcucha \(Strona 18\)](#).

Montaż prowadnicy i łańcucha

⚠ NIEBEZPIECZEŃSTWO

Kontakt z zębami łańcucha może spowodować poważne obrażenia ciała.

- **Przed regulacją lub konserwacją podkrzesywarki zawsze wyjmij akumulator.**
 - **Podczas regulacji lub konserwacji podkrzesywarki zawsze używaj rękawic.**
1. Jeżeli osłona boczna jest zamontowana na maszynie, zdejmij ją; patrz [Serwisowanie prowadnicy, łańcucha i koła napędzającego \(Strona 20\)](#).
 2. Załóż łańcuch wokół koła łańcuchowego z przodu prowadnicy, **tak aby krawędzie tnące zębów łańcucha u góry prowadnicy były skierowane do przodu** w sposób pokazany na schemacie pod osłoną boczną podkrzesywarki.
 3. Poprowadź łańcuch wokół prowadnicy i umieść łańcuch w rowku prowadnicy.
Informacja: Przy zakładaniu nowego łańcucha obróć prowadnicę, aby zapobiec nierównomiernemu zużyciu.
 4. Ułóż swobodny odcinek łańcucha (znajdujący się poza prowadnicą) wokół koła napędzającego podkrzesywarki i zamontuj do piły łańcuchowej prowadnicę z założonym łańcuchem.
Ważne: Dopilnuj, aby sworznię regulacji łańcucha znajdował się w wycięciu sworzni regulacji łańcucha na prowadnicy ([Rysunek 19](#)). Konieczne może być obrócenie śruby napinającej łańcuch, aby dopasować sworznię do otworu w prowadnicy.
 5. Załóż osłonę boczną, ale nie dokręcaj całkowicie pokrętła osłony bocznej.
 6. Wyreguluj napięcie łańcucha, patrz [Regulacja naprężenia łańcucha \(Strona 18\)](#).

Ostrzenie łańcucha

Co rok lub przed składowaniem

Ostry łańcuch zapewnia lepsze cięcie i większą wydajność akumulatora.

Łańcuch należy naostrzyć lub wymienić, jeżeli musisz używać siły, aby wcinał się w drewno lub jeżeli podczas cięcia powstają trociny, a nie pełne zrębki.

W celu naostrzenia lub wymiany łańcucha skontaktuj się z autoryzowanym punktem serwisowym.

Serwisowanie

Jeżeli podkrzesywarka będzie wymagać serwisu, należy przynieść ją do autoryzowanego przedstawiciela serwisu

Przechowywanie

Ważne: Przechowuj maszynę, akumulator i ładowarkę jedynie w odpowiednim zakresie temperatur, patrz [Specyfikacje \(Strona 13\)](#).

Ważne: W przypadku przechowywania akumulatora narzędzia przez pozasezonowy okres nieużywania, należy naładować akumulator do momentu, gdy na akumulatorze zaświecą się na zielono 2 lub 3 lampki LED. Nie przechowuj całkowicie naładowanego lub całkowicie rozładowanego akumulatora. Przed ponownym użyciem maszyny naładuj akumulator do momentu, gdy lewa dioda kontrolna na ładowarce zaświeci się na zielono lub gdy wszystkie 4 diody kontrolne na akumulatorze zaświecą się na zielono.

- Po użyciu odłącz maszynę od zasilania (tzn. odłącz akumulator) i sprawdź, czy nie został uszkodzony.
- Oczyszczyć maszynę z wszelkich substancji obcych.
- Nie przechowuj maszyny z zainstalowanym akumulatorem.
- Przechowuj maszynę, akumulator i ładowarkę w dobrze wentylowanym miejscu niedostępnym dla dzieci.
- Trzymaj maszynę, akumulator i ładowarkę z dala od środków żrących takich jak chemia ogrodowa i sól drogowa.
- Aby ograniczyć ryzyko poważnych obrażeń, unikaj przechowywania akumulatora na zewnątrz budynków lub wewnątrz pojazdów.
- Maszynę, akumulator i ładowarkę należy przechowywać w czystym i suchym pomieszczeniu.

Rozwiązywanie problemów

Wykonaj tylko czynności opisane w niniejszej instrukcji. Jeżeli nie uda się rozwiązać problemu samemu, wszelkie inne czynności kontrolne, konserwacyjne i naprawcze mogą być wykonywane tylko przez autoryzowany punkt serwisowy lub wykwalifikowanego specjalistę.

Problem	Możliwa przyczyna	Usuwanie usterek
Podkrzesywarka nie daje się uruchomić lub nie pracuje w sposób ciągły.	<ol style="list-style-type: none"> 1. Akumulator ma niski poziom naładowania. 2. Akumulator nie jest wsunięty do końca. 3. Akumulator ma temperaturę wykraczającą poza dopuszczalny zakres temperatur. 4. Akumulator przekroczył dopuszczalną wartość natężenia pobieranego prądu. 5. Na stykach akumulatora znajduje się wilgoć. 6. Pod pokrywą są zanieczyszczenia. 	<ol style="list-style-type: none"> 1. Naładuj akumulator. 2. Upewnij się, że akumulator jest wsunięty do końca w obudowę. 3. Przenieś akumulator do suchego miejsca, w którym panuje temperatura z zakresu od 5°C do 40°C. 4. Zwolnij przycisk uruchamiający, następnie naciśnij go ponownie. 5. Odczekaj, aż akumulator wyschnie lub wytrzyj do sucha. 6. Zdejmij pokrywę i oczyść obszar z zanieczyszczeń.
Podkrzesywarka pracuje, ale łańcuch się nie obraca.	<ol style="list-style-type: none"> 1. Łańcuch nie jest prawidłowo nałożony na koło napędzające. 2. Pod pokrywą są zanieczyszczenia. 	<ol style="list-style-type: none"> 1. Załóż łańcuch i upewnij się, że jego ogniwa są prawidłowo osadzone na kole napędzającym. 2. Zdejmij pokrywę i oczyść obszar z zanieczyszczeń.
Podkrzesywarka nie tnie w sposób prawidłowy.	<ol style="list-style-type: none"> 1. Łańcuch nie jest prawidłowo naprężony. 2. Łańcuch jest stępiony lub uszkodzony. 3. Prowadnica jest wygięta lub rowki są uszkodzone. 4. Łańcuch jest założony w nieprawidłowym kierunku. 5. Łańcuch nie ma prawidłowego smarowania. 	<ol style="list-style-type: none"> 1. Ustaw właściwe naprężenie łańcucha. 2. Wymień łańcuch. 3. Wymień prowadnicę. 4. Zamontuj łańcuch poprawnie. 5. Sprawdź poziom oleju i upewnij się, że olej przepływa do łańcucha.
Olej łańcuchowy nie smaruje łańcucha prawidłowo.	<ol style="list-style-type: none"> 1. Niski poziom oleju. 2. Wylot oleju jest zatkany. 3. Pod pokrywą są zanieczyszczenia. 4. Kanał lub rowek olejowy w prowadnicy jest zatkany. 	<ol style="list-style-type: none"> 1. Sprawdź poziom oleju. 2. Usuń zanieczyszczenia z wylotu oleju. 3. Zdejmij pokrywę i oczyść obszar z zanieczyszczeń. 4. Usuń zanieczyszczenia z prowadnicy.

Powiadomienie dotyczące prywatności (EOG/Wielka Brytania)

Korzystanie z Twoich informacji osobowych przez Toro

Firma The Toro Company („Toro”) szanuje prywatność użytkownika. Podczas zakupu naszych produktów możemy gromadzić pewne dotyczące użytkownika informacje osobowe pochodzące zarówno od użytkownika jak i od lokalnego oddziału firmy Toro lub sprzedawcy produktów marki Toro. Toro wykorzystuje takie dane do realizacji swoich zobowiązań wynikających z umowy – takich jak rejestracja gwarancji, realizacja zgłoszeń gwarancyjnych lub możliwość kontaktu z nabywcą w przypadku akcji wycofywania produktu – oraz w uzasadnionych celach biznesowych – na przykład do oceny zadowolenia klientów, udoskonalania naszych produktów lub dostarczania klientom informacji o mogących ich interesować produktach. Firma Toro może udostępniać te dane swoim spółkom zależnym, oddziałom, sprzedawcom lub innym partnerom biznesowym w związku z tymi działaniami. Mamy również prawo do ujawniania informacji osobowych, jeżeli jest to wymagane na mocy prawa lub w związku z zakupem, sprzedażą lub połączeniem się przedsiębiorstw. Nie sprzedamy danych osobowych naszych klientów dla celów marketingowych żadnej innej firmie.

Przechowywanie Twoich informacji osobowych przez Toro

Toro będzie przechowywać dane osobowe naszych klientów tak długo, jak długo będą one istotne dla powyższych celów oraz zgodnie z wymogami prawnymi. Więcej informacji o stosownych okresach przechowywania danych można uzyskać wysyłając wiadomość na adres legal@toro.com.

Zaangażowanie firmy Toro w bezpieczeństwo

Twoje dane osobowe mogą być przetwarzane w USA lub innym kraju, który może mieć mniej surowe przepisy dotyczące ochrony danych niż Twój kraj zamieszkania. Ilekroć będziemy przenosić Twoje dane poza Twój kraj zamieszkania, podejmiemy prawnie wymagane kroki w celu zapewnienia odpowiednich zabezpieczeń w celu ochrony Twoich informacji i upewnienia się, że są one traktowane w bezpieczny sposób.

Dostęp i poprawianie danych

Użytkownik może mieć prawo do poprawiania lub weryfikacji swoich danych osobowych oraz do sprzeciwu lub ograniczenia przetwarzania danych. W tym celu prosimy o kontakt drogą elektroniczną pod adresem legal@toro.com. W razie wątpliwości co do sposobu postępowania się Twoimi informacjami przez Toro zachęcamy do zgłoszenia wątpliwej sytuacji bezpośrednio do naszej firmy. Zwracamy uwagę na fakt, że mieszkańcy Unii Europejskiej mają prawo wniesienia skargi do Urzędu Ochrony Danych Osobowych.