



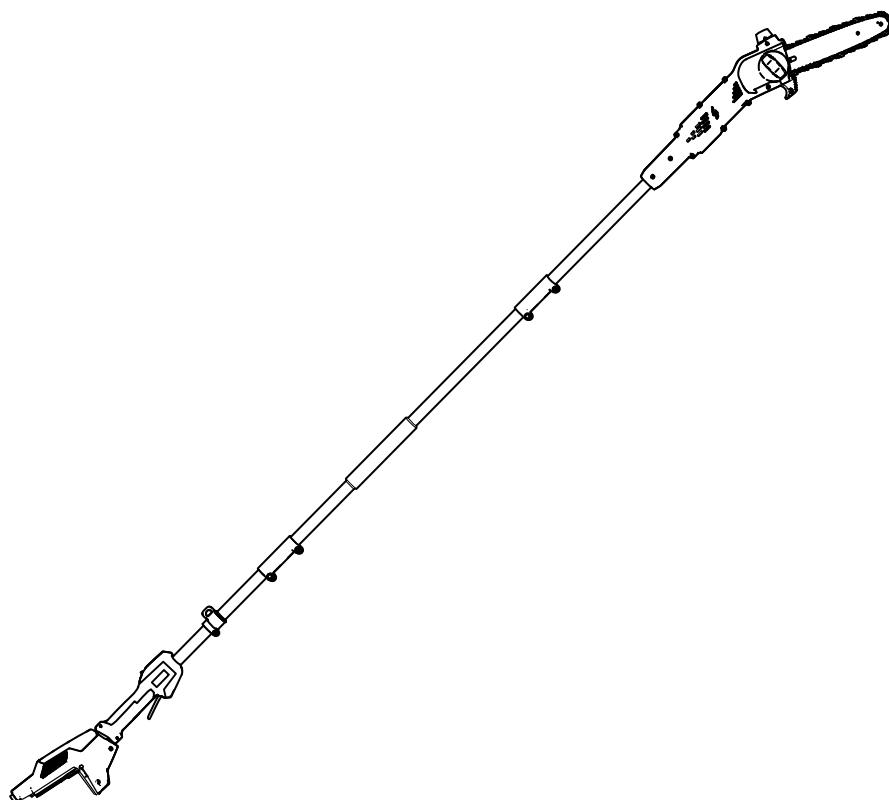
Count on it.

Form No. 3443-541 Rev B

Ръководство за оператора

Flex-Force Power System™ 60 V прътов трион

Номер на модела 51847T—Сериен номер 321000001 и следващ





За съдействие, моля, вижте обучаващите видеоматериали на www.Toro.com/support или се свържете с Вашия упълномощен дилър за сервизно обслужване, преди да върнете този продукт.

Въведение

Този рътов трион е конструиран за подрязване на тънки клони и клони с диаметър до 15,2 см. Предназначен е за употреба само от възрастни. Конструиран е за работа с литиево-йонна акумулаторна батерия Toro Flex-Force от модели 81820, 81825, 81850, 81860 или 81875. Тези акумулаторни батерии са конструирани за зареждане само със зарядно устройство за акумулатор от моделите 81801, 81101, 81802 или 81805. Използването на тези продукти за цели, различни от предназначението им, може да бъде опасно за Вас и за околните.

Важно: Ако използвате машината с акумулаторна батерия от модели 81850, 81860 или 81875, необходимо е да монтирате включения в доставката бързо освобождаващ се колан за по-добра опора и баланс.

Не използвайте други колани или няколко колана за работа с машината.

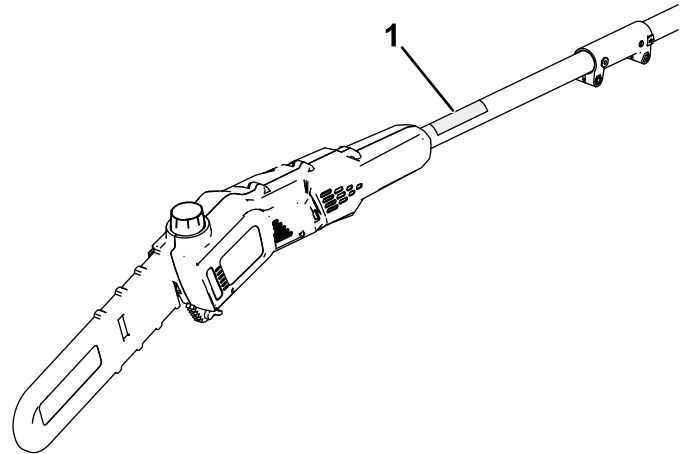
Внимателно прочетете тази информация, за да се запознаете с правилния начин за работа и поддръжка на Вашия продукт, както и за да избегнете наранявания или повреждане на продукта. Вие носите отговорност за правилната работа с продукта и за безопасността.

Посетете www.Toro.com за допълнителна информация, включително съвети за безопасна работа, учебни материали, информация за аксесоари, помощ при намиране на дилър, или за регистриране на продукта.

Винаги когато се нуждаете от сервизно обслужване, от оригинални резервни части на Toro или от допълнителна информация, обърнете се към упълномощен за сервизно обслужване дилър на Toro или към Центъра за обслужване на клиентите на Toro, като не забравите да укажете модела и серийните номера на Вашия продукт.

Фигура 1 указва мястото на данните за модела и серийния номер на продукта. Напишете номерата в предвиденото поле.

Важно: За достъп до данни за гаранцията, резервните части и за друга информация за продукта можете да сканирате QR кода (ако има такъв) върху табелката със серийния номер с Вашето мобилно устройство.



g374224

Фигура 1

1. Място на данните за модела и серийния номер.

Номер на модела _____
Сериен номер _____

В това ръководство потенциалните опасности са обозначени със съобщения за безопасност и предупредителен символ за опасност (**Фигура 2**), сигнализиращ за опасност, която може да доведе до сериозно нараняване или смърт при неспазване на препоръчаните предпазни мерки.



sa-black

Фигура 2

Предупредителен символ за опасност

За подчертаване на информацията в настоящото ръководство се използват 2 думи. **Важно** обръща внимание върху специализирана информация за машината, а **Забележка** подчертава обща информация, изискваща специално внимание.

Съдържание

Безопасност	3
Етикети с указания за безопасност и инструкции	8
Настройка	9
Монтаж на шината и на веригата.....	9
Сглобяване на Прътовия трион	10
Добавяне на масло за шината и за веригата на прътовия трион.....	11
Монтаж на Колана.....	12
Преглед на продукта	13
Технически данни	13
Действие	14
Преди започване на работа с Прътов трион	14
Включване на Прътовия трион.....	14
Изключване на прътовия трион.....	15
Рязане с прътовия трион	15
Кастрене на дърво	16
Сваляне на акумулаторната батерия.....	16
Поддръжка	18
Препоръчителен график (-ци) за поддръжка	18
Проверка на нивото на маслото и доливане на масло за шината и веригата	18
Проверка на проникването на маслото по шината и веригата	18
Настройка на обтягането на веригата	19
Сервизно обслужване на Направляващата шина, Веригата и Водещото верижно зъбно колело	20
Монтиране на Направляващата шина и на Веригата.....	21
Заточване на веригата.....	22
Сервизно обслужване	22
Съхранение	22
Отстраняване на неизправности	23

Безопасност

▲ ВНИМАНИЕ

Прочетете всички предупреждения за безопасност, указания, илюстрации и спецификации, предоставени с този електрически инструмент.

Неспазването на всички изброени по-долу указания може да стане причина за токов удар, пожар и/или сериозно нараняване.

Запазете всички предупреждения и указания за по-нататъшна справка.

Във всички предупреждения терминът „електрически инструмент“ се отнася за Вашия електрически инструмент със захранване от мрежата (с кабел) или за Вашия акумулаторен (без кабел) електрически инструмент.

ВАЖНИ ИНСТРУКЦИИ ЗА БЕЗОПАСНОСТ

I. Безопасност на работната зона

1. **Поддържайте работната зона чиста и добре осветена.** Зоните в безпорядък или неосветените зони предразполагат към злополуки.
2. **Не работете с електрическите инструменти във взривоопасна среда, като например на места с наличие на горими течности, газове или прах.** Електрическите инструменти генерират искри, които могат да възпламенят праха или изпаренията.
3. **Когато работите с електрически инструмент, дръжте децата и околните на разстояние.** Разсейването може да Ви коства загуба на контрол.

II. Електрическа безопасност

1. **Щепселите на електрическия инструмент трябва да се включват в подходящия контакт.** Никога не правете модификации на щепсела. Никога не използвайте адаптер за щепсела за заземени (свързани със земя) електрически инструменти. Немодифицираните щепсели и подходящите контакти намаляват риска от токов удар.
2. **Избягвайте контакт с заземени или свързани със земя повърхности, като тръби, радиатори, печки или хладилници.** Ако тялото Ви се свърже към земя, съществува повишен риск от токов удар.

3. **Не излагайте електрическите инструменти на дъжд или влага.** *Вода, попаднала в електрическия инструмент, увеличава риска от токов удар.*
4. **Не злоупотребявайте с кабела.** Никога не пренасяйте, не дърпайте нито изключвайте електрическия инструмент за кабела. Пазете кабела от нагриване, омасляване, остри ръбове или движещи се части. *Повредените или оплетени кабели увеличават риска от токов удар.*
5. **Когато работите с електрически инструмент на открито, използвайте удължител, предназначен за употреба на открито.** *Използването на кабел, предназначен за употреба на открито намалява риска от токов удар.*
6. **Когато не е възможно да се избегне работата с електрически инструмент във влажна среда, използвайте захранване с дефектнотокова защита (ДТЗ).** *Използването на ДТЗ намалява риска от токов удар.*

III. Лична безопасност

1. **Внимавайте, наблюдавайте действията си и бъдете разумни, когато работите с електрическия инструмент.** Не работете с електрическия инструмент, когато сте уморени или сте под лекарствено или алкохолно въздействие, или когато сте на лечение. *Дори моментно отклоняване на вниманието при работа с електрически инструменти може да коства сериозно телесно увреждане.*
2. **Използвайте лични предпазни средства.** Винаги носете защитни очила. *Носенето, в зависимост от условията, на защитна екипировка като противопрахова маска, устойчиви на хлъзгане предпазни обувки, каска или устройства за защита на слуха намаляват телесните увреждания.*
3. **Вземете предпазни мерки срещу неволно включване.** Проверете дали превключвателят е в положение Изкл., преди да свържете уреда към източника на захранване и/или акумулаторната батерия, преди да вземете или пренесете инструмента. *Носенето на електрически инструменти с пръст на превключвателя или поставянето под напрежение на електрически инструменти с превключвател в положение Вкл., предразполагат към злополуки.*
4. **Отстранете всякакви регулиращи или гаечни ключове, преди да включите електрическия инструмент.** *Гаечен или*

регулиращ ключ, оставен закрепен към въртящите се части на електрическия инструмент, може да причини телесно увреждане.

5. **Не прекалявайте в усилията си.** **Поддържайте стабилна стойка и равновесие през цялото време.** *Това предполага по-добро контролиране на електрическия инструмент в неочаквани ситуации.*
6. **Обличайте се подходящо.** Не носете широки дрехи или висящи бижута. Пазете косата, дрехите и ръкавиците си далеч от движещи се части. *Широките дрехи, висящите бижута или дългата коса могат да бъдат захванати от движещи се части.*
7. **Ако са осигурени устройства за свързване на приспособления за засмукване и събиране на праха, уверете се, че те са правилно свързани и се използват по предназначение.** *Използването на приспособления за събиране на прах ограничават опасностите, свързани със запрашаване.*
8. **Не си позволявайте поради честото използване на инструменти да се отнесете самоуверено, пренебрегвайки принципите за безопасност при използване на инструмента.** *Невнимателното действие може за части от секундата да причини сериозно нараняване.*
9. **Не допускайте работа или обслужване на устройството от деца или персонал без необходимото обучение.** Разрешавайте само на отговорни, обучени, запознати с инструкциите и физически способни лица да работят или да обслужват устройството.

IV. Употреба и грижа за електрическия инструмент

1. **Не насилвайте електрическия инструмент.** **Използвайте правилния електрически инструмент за съответното приложение.** *Използването на правилния електрически инструмент ще осигури по-добра и по-безопасна работа в режима, за който е конструиран.*
2. **Не използвайте електрическия инструмент, ако превключвателят не може да изключва или да включва.** *Всеки електрически инструмент, който не може да се контролира с превключвателя, е опасен и следва да бъде ремонтиран.*
3. **Извадете щепсела от захранването и/или свалете акумулаторната батерия,**

- ако тя се сваля, от електрическия инструмент, преди да започнете операции по настройка, смяна на аксесоари или прибиране на електрическия инструмент на съхранение. Тези предпазни мерки за безопасност намаляват риска от неволно включване на електрическия инструмент.
4. Съхранявайте изключените от захранването инструменти на закрито, без достъп на деца и не разрешавайте на лица, незапознати с електрическия инструмент или с тези инструкции, да работят с електрическия инструмент. *Електрическите инструменти са опасни в ръцете на необучени потребители.*
 5. Поддържайте електрическите инструменти и аксесоари. Проверявайте за разцентроване или разхлабване на връзките на движещите се части, счупване на частите и за други условия, които биха могли да се отразят на работата на електрическия инструмент. Ако е повреден, електрическият инструмент трябва да бъде ремонтиран преди употреба. *Причината за голям брой злополуки е лошата поддръжка на електрическите инструменти.*
 6. Поддържайте режещите инструменти остри и чисти. *Правилно поддържаните режещи инструменти с остри режещи ножове са с по-малка вероятност от засечка и са по-лесни за управление.*
 7. Използвайте електрическия инструмент, аксесоарите, крайниците на инструментите и т.н., в съответствие с тези инструкции, като отчитате работните условия и задачата, която трябва да се изпълнява. *Използването на електрическия инструмент за операции, различни от предназначението му, крие опасности.*
 8. Поддържайте ръкохватките и захващащите повърхности сухи, чисти и без масло или грес по тях. *Хлъзгавите ръкохватки и захващащите повърхности пречат за безопасното захващане и управление на уреда в изненадващи ситуации.*
2. Използвайте електрически инструменти само с конкретно посочената акумулаторна батерия. *Използването на всякакви други видове акумулаторни батерии може да създаде риск от нараняване и/или от пожар.*
 3. Когато акумулаторната батерия не се използва, дръжте я далече от метални предмети като кламери, монети, ключове, нитове, винтове или други дребни метални предмети, които могат да свържат някъсо от клемите ѝ. *Свързването някъсо на клемите на акумулатора може да предизвика изгаряния или пожар.*
 4. При нерегламентирано опериране от акумулатора може да изпръска течност; избягвайте контакт. Ако има неволен контакт, изплакнете с вода. Ако течността попадне в очите Ви, потърсете също и медицинска помощ. *Течност, изхвърлена от акумулатора, може да причини дразнене или изгаряния.*
 5. Не използвайте повредени или модифицирани акумулатор или инструмент. *Повредените или модифицирани акумулатори могат да предизвикат непредсказуемо поведение, водещо до пожар, експлозия или риск от нараняване.*
 6. Не излагайте акумулаторната батерия или инструмента на огън или на много висока температура. *Излагането на огън или на температура над 100 °C може да доведе до експлозия.*
 7. Спазвайте всички указания за зареждане и не зареждайте акумулаторната батерия или инструмента при температури извън диапазона, посочен в инструкциите. *Неправилното зареждане или температури извън посочения диапазон могат да повредят акумулатора и да увеличат риска от пожар.*
 8. Не излагайте акумулаторната батерия или инструмента на дъжд или влага. *Вода, попаднала в електрическия инструмент, увеличава риска от токов удар.*
 9. **ВНИМАНИЕ** – неправилното боравене с акумулатора може да представлява риск от пожар или химическо изгаряне. *Не разглобявайте акумулаторната батерия. Не нагривайте акумулаторната батерия над 68 °C и не я хвърляйте в огън. Заменяйте акумулаторната батерия само с оригинална акумулаторна батерия от Toro; използването на друг тип акумулатор може да предизвика пожар или експлозия.*

V. Употреба и грижа за акумулаторните инструменти

1. Зареждайте само със зарядното устройство, посочено от производителя. *Зарядно устройство, подходящо за даден вид акумулаторни батерии, може да носи риск от пожар, ако се използва с друг тип акумулаторни батерии.*

Дръжте акумулаторната батерия извън обсега на деца и в оригиналната опаковка, докато не стане нужно да се използва.

VI. Сервизно обслужване

1. **Сервизното обслужване на Вашия електрически инструмент трябва да с извършва от квалифициран ремонтен персонал, използващ само оригинални резервни части. Това ще осигури поддържане на безопасността за електрическия инструмент.**
2. **Никога не извършвайте обслужване на повредени акумулаторни батерии. Сервизното обслужване на акумулаторните батерии следва да се извършва от производителя или от оторизирани доставчици на сервизни услуги.**

VII. Безопасност на прътовия трион

1. **Пазете всички части на тялото си далеч от веригата на триона. Не отстранявайте отрязан материал и не дръжте материала, който трябва да се отреже, когато веригата на триона е в движение. Уверете се, че превключвателят е в изключено положение и че акумулаторът е разединен, когато почиствате заседнал материал. Веригата на триона продължава да се движи и след изключването на превключвателя. Преди да започнете работа с прътовия трион, уверете се, че веригата на триона не се допира до нищо. Миг невнимание при работа с прътовия трион може да доведе до захващане на дрехите или тялото Ви от веригата на триона.**
2. **Носете прътовия трион за дръжката с обездвижена верига на триона. При транспортиране или съхранение на прътовия трион, винаги слагайте предпазителя на веригата на триона. Правилното боравене с прътовия трион намалява възможността за телесно увреждане от веригата на триона.**
3. **Дръжте електрическия инструмент само за изолираните места за захващане, тъй като веригата на триона може да влезе в контакт със скрити проводници. Веригите или остриетата на триона, влезли в контакт с проводник под напрежение, превръщат откритите метални части на електрическия инструмент в токопроводящи части и могат да причинят токов удар за оператора.**
4. **Не използвайте прътовия трион при неблагоприятни метеорологични условия,**

по-специално при условия с опасност от мълнии. Това намалява риска от поражения от мълния.

5. **За намаляване на риска от поразяване от токов удар, никога не го употребявайте близо до електропроводи. Контактът с или употребата близо до електропроводи могат да доведат до сериозно нараняване или смърт от токов удар.**
6. **Винаги работете с прътовия трион, като го държите с две ръце. Дръжте прътовия трион с две ръце, за да не изгубите контрол върху него.**
7. **Винаги носете защита за главата, когато работите с прътовия трион над главата си. Падащите отломки могат да доведат до сериозни наранявания.**
8. **Обличайте се подходящо – носете съответното облекло, включително защитни очила, дълги панталони, стабилни, устойчиви на хлъзгане обувки, ръкавици и защита за слуха. Вържете дългата коса отзад и не носете висящи бижута, които могат да бъдат захванати от движещи се части. Носете маска на лицето при работа в запрашена среда. Подходящото защитно облекло ще ограничи възможността за телесно увреждане от летящи отломки или от случаен контакт с веригата на триона.**
9. **Не работете с прътовия трион качени на дърво, на стълба, на покрив или на неподходящо опорно съоръжение. Работата с прътовия трион по този начин може да доведе до сериозно телесно увреждане.**
10. **Винаги поддържайте стабилна стойка и работете с прътовия трион само тогава, когато стоите на застопорена, сигурна и равна повърхност. Хлъзгавите или нестабилни повърхности като например стълба, могат да доведат до загуба на равновесие и на контрол върху прътовия трион.**
11. **Когато режете клон, който е натоварен, внимавайте той да не отскочи обратно. Когато напрежението в дървесните влакна се освободи, опънатият клон може да отскочи обратно и да удари оператора и/или да изхвърли прътовия трион неконтролирано.**
12. **Бъдете изключително внимателни при рязане на храсти и фиданки. Крехкият материал може да заседне във веригата на триона и да бъде насочен обратно към Вас или да Ви извади от равновесие.**

13. Носете прътовия трион с две ръце, при изключен прътов трион и винаги на разстояние от тялото си. За транспортиране или съхранение на прътовия трион, винаги слагайте предпазителя на направляващата шина. *Правилното боравене с прътовия трион намалява възможността от неволен контакт с движещата се верига на триона.*

14. Следвайте инструкциите за смазване, обтягане на веригата, смяна на шината и веригата. *Неправилно обтегнатата или неправилно смазаната верига може или да доведе до скъсване или да увеличи вероятността от откат.*

15. Режете само дървен материал. Не използвайте прътовия трион за цели, различни от неговото предназначение. **Например:** не използвайте прътовия трион за рязане на метал, пластмаса, зидария или строителни материали, които не са от дърво. *Използването на прътовия трион за операции, различни от предназначението му, крие опасности.*

16. Поддържайте ръкохватките сухи, чисти и без масло или грес по тях. *Замърсените с грес, масло ръкохватки стават хлъзгави и водят до загуба на контрол.*

17. Избягвайте откат. *Откат може да се получи, когато върхът или краят на направляващата шина докосне предмет или когато дървото се запъва и веригата на триона се заклези в разреза.*

Контактът с върха може в някои случаи да предизвика внезапна обратна реакция, откат на направляващата шина нагоре и обратно към Вас.

Прищипването на веригата на триона в горната част на направляващата шина може бързо да предизвика изхвърлянето на направляващата шина обратно към Вас.

Всяка от тези реакции може да предизвика загуба на контрол над триона, което може да доведе до сериозно нараняване. Не разчитайте прекомерно на предпазните устройства, вградени във Вашия трион. Като потребител на триона трябва да предприемете няколко стъпки, за да съумеете да изпълнявате задачите си по рязането без злополуки или нараняване.

Откатът е резултат от неправилно използване на триона и/или от неправилни експлоатационни процедури или условия, които могат да се избегнат

с предприемането на изброените по-долу подходящи предпазни мерки:

18. Захватът Ви трябва да е здрав, с участието на палците и пръстите, обхващащи дръжките на прътовия трион, двете ръце трябва да са на дръжките, а положението на тялото и лактите трябва да осигуряват здрава съпротива на отката. *Силите на откат могат да се овладеят от оператора, ако са взети необходимите мерки. Не изпускате прътовия трион.*

19. Когато почиствате заседнал материал, прибирате за съхранение или обслужвате резачка, монтирана на прът, уверете се, че превключвателят е изключен и че акумулаторната батерия е извадена. *Неочакваното задействане на машината по време на почистване на задръстен материал или обслужване може да доведе до сериозно нараняване.*

20. Използвайте само резервни шини и вериги, посочени от производителя. *Неправилно сменените шини и вериги могат да доведат до счупване на веригата и/или до откат.*

21. Следвайте инструкциите на производителя за заточване и поддръжка на веригата на триона. *Намаляването на височината на дълбокомерния зъб може да доведе до по-силен откат.*

ЗАПАЗЕТЕ ТЕЗИ ИНСТРУКЦИИ

Етикети с указания за безопасност и инструкции



Етикетите с предупреждения и инструкциите за безопасност са разположени на видно за оператора място и в близост до всеки потенциално опасен участък. Заменете етикетите, ако са износени или липсват.



decal139-5348

139-5348

1. Не изхвърляйте неправилно.



decal139-5345

139-5345

1. Предупреждение—прочетете *Инструкцията за оператора*; носете защитни средства за слуха; носете предпазни очила; носете каска, носете ръкавици, носете стабилни, устойчиви на хлъзгане обувки, не излагайте на дъжд; Внимание—Опасност от порязване/ампутация на ръце; опасност от захващане—стойте далеч от движещите се части; дръжте околните на разстояние по време на работа; Опасност от токов удар—стойте далеч от електропроводи.

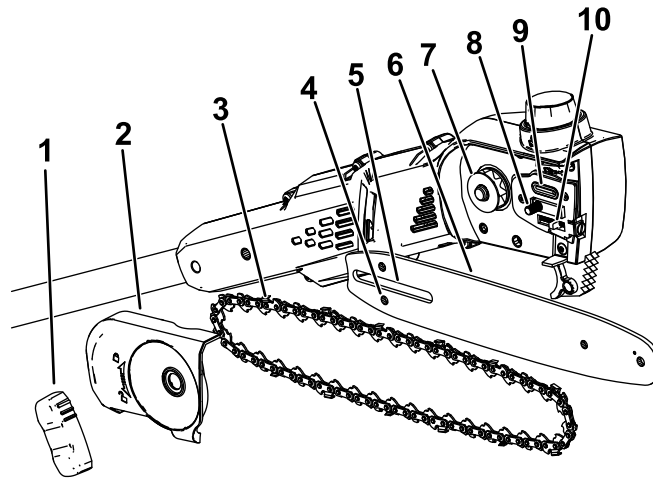
Настройка

Монтаж на шината и на веригата

⚠ ОПАСНОСТ

Контактът със зъб на прътовия трион може да доведе до сериозно нараняване.

- Свалете акумулаторната батерия, преди да започнете операции по настройката или поддръжката на прътовия трион.
 - Винаги носете ръкавици, докато изпълнявате операции по настройката или поддръжката на прътовия трион.
1. Положете прътовия трион на равна повърхност и не монтирайте обратно акумулаторната батерия.
 2. Свалете страничния предпазен капак; завъртете ръчката на предпазния капак на шината обратно на часовниковата стрелка, докато ръчката излезе и след това свалете страничния капак (Фигура 3).



Фигура 3

g374226

- | | | |
|---|----------------------------------|--------------------------------|
| 1. Ръчка на предпазния капак | 5. Гнездо на направляващата шина | 9. Маслена пробка |
| 2. Страничен капак | 6. Направляваща шина | 10. Регулиращ щифт на веригата |
| 3. Верига | 7. Водещо верижно зъбно колело | |
| 4. Гнездо на регулиращия щифт на веригата | 8. Щифт на направляващата шина | |

3. Прокарайте веригата около верижното зъбно колело на предния край на направляващата шина, като режещият ръб на зъбите на веригата в горния край на шината е обърнат напред, както е показано на схемата под страничния капак на прътовия трион.
4. Продължете да водите веригата около направляващата шина и вкарайте веригата в жлеба на направляващата шина.
5. Разположете отворения контур на веригата (не от страната на направляващата шина) около водещото верижно зъбно колело на прътовия трион (Фигура 3).

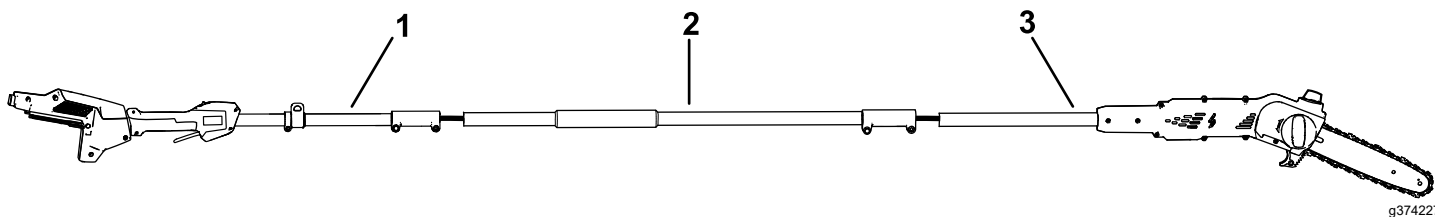
Важно: Проверете дали е вкаран регулиращият щифт в гнездото на регулиращия щифт на веригата, намиращо се на направляващата шина (Фигура 3).

Може да се наложи да завъртите обтягащия винт на веригата, за да вкарате щифта в гнездото на направляващата шина (Фигура 18).

6. Монтирайте страничния капак и ръчката на предпазния капак на шината и леко затегнете страничния капак, като завъртите ръчката по посока на часовниковата стрелка.
7. Регулирайте обтягането на веригата; вижте [Настройка на обтягането на веригата \(Страница 19\)](#).

Сглобяване на Прътовия трион

1. Разгънете секциите на дръжката (Фигура 4).



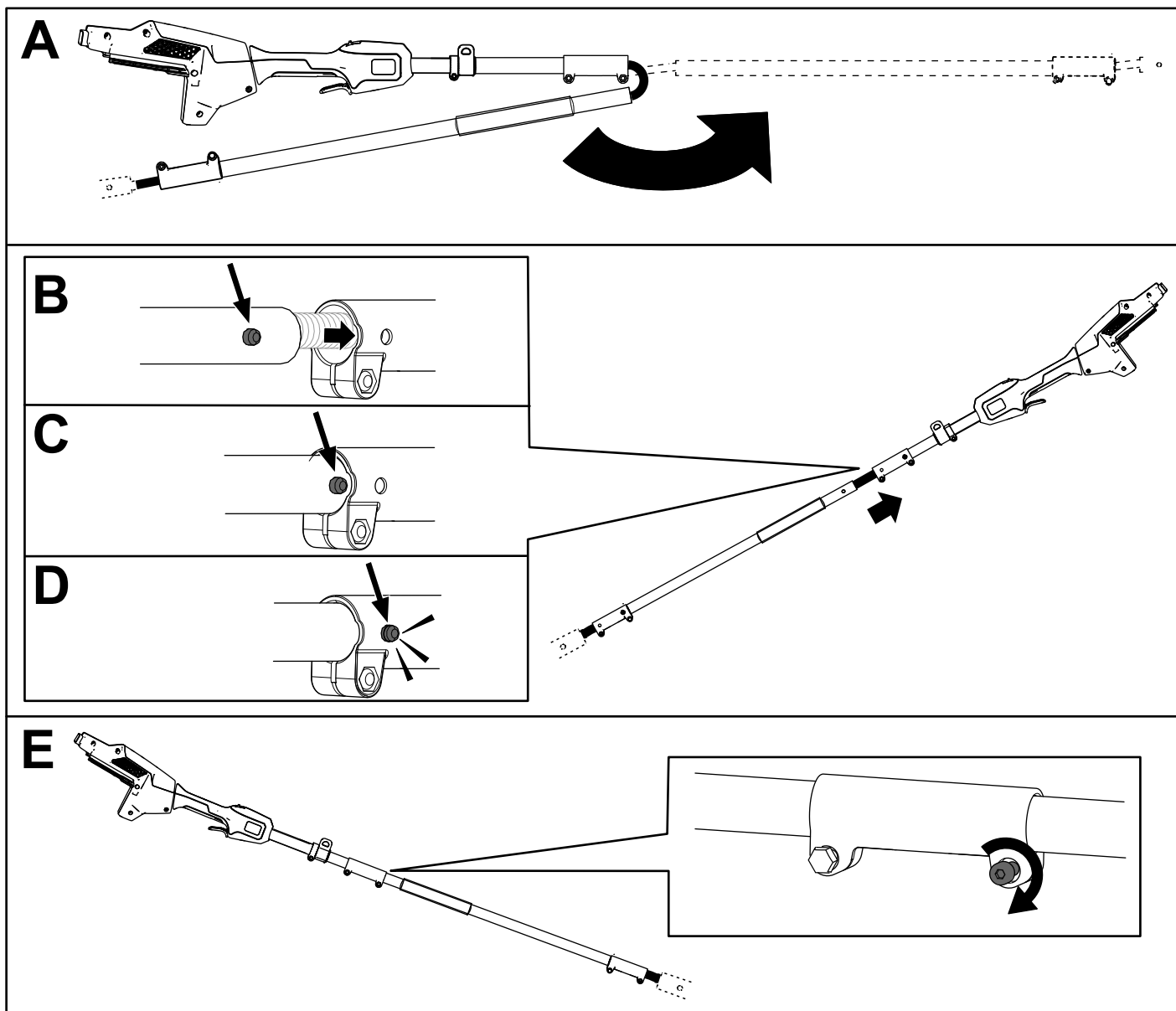
Фигура 4

1. Секция на дръжката на пръта
2. Средна секция на пръта
3. Секция на пръта за триона

-
2. Изравнете заключващия бутон на средната секция на пръта с гнездовия отвор в края на секцията на дръжката на пръта и плъзнете едновременно 2-те оси (Фигура 5).

Забележка: Заклучващият бутон щраква в гнездовия отвор, когато осите са блокирани

3. Използвайте предоставения гаечен ключ, за да блокирате тези 2 секции от пръта в захванато положение (Е от Фигура 5).
4. Повторете тази процедура за свързване на секцията на пръта за триона към средната секция на пръта (Фигура 5).



Фигура 5

g374228

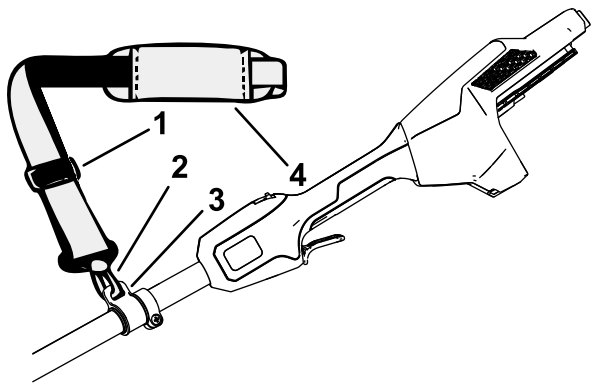
Добавяне на масло за шината и за веригата на прътовия трион

Важно: Използвайте само масло за шина и за верига (продава се отделно).

Напълнете прътовия трион с масло за шината и за веригата, преди да пристъпите за първи път към работа с тях; вижте [Проверка на нивото на маслото и доливане на масло за шината и веригата \(Страница 18\)](#).

Монтаж на Колана

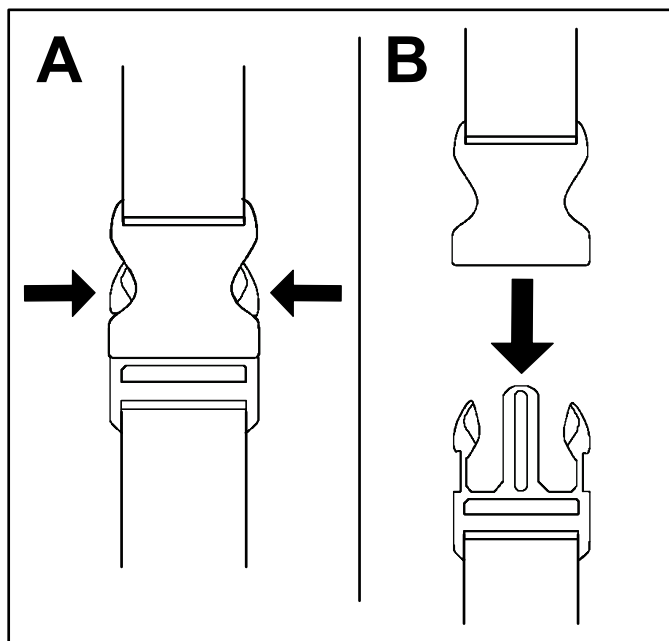
Свържете металната катарама за раменния колан към халката за ремъка на дръжката на триона (Фигура 6).



Фигура 6

g374229

- | | |
|-------------------------------|--------------------|
| 1. Регулираща тока на ремъка | 3. Халка за ремъка |
| 2. Метална катарама за ремъка | 4. Раменен ремък |



Фигура 7

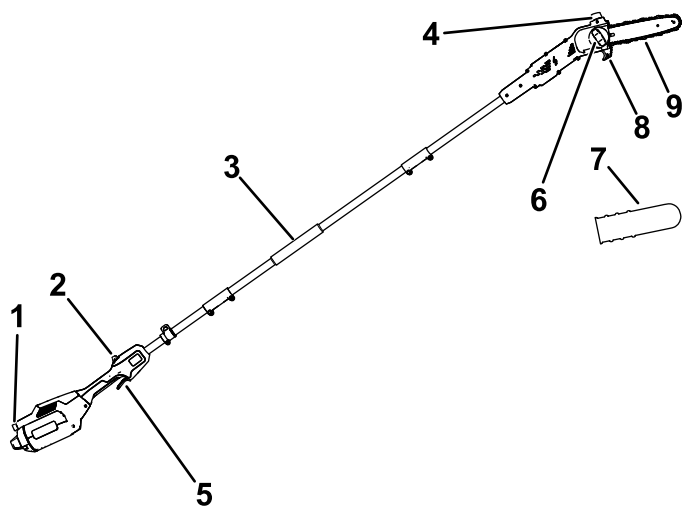
g340477

Дължината на ремъка се регулира; плъзнете регулиращата тока на ремъка нагоре за скъсяване на ремъка и надолу за удължаване на ремъка (Фигура 6).

Когато има аварийна ситуация и трябва бързо да свалите колана, откачете бързо освобождаващата се катарама по следния начин:

1. Натиснете катарамата отстрани (А от Фигура 7).
2. Оставете катарамата да се откачи (В от Фигура 7).

Преглед на продукта



Фигура 8

g374230

- | | |
|---------------------------------|---------------------------------------|
| 1. Блокировка с бутон | 6. Ръчка на предпазния капак |
| 2. Блокировка на спусъка | 7. Предпазител на направляващата шина |
| 3. Предна дръжка | 8. Водач на режещата част |
| 4. Капачка на пробката за масло | 9. Направляваща шина и верига |
| 5. Спусък | |

да монтирате включения в доставката бързо освобождаващ се колан.

Подходящи температурни диапазони

Зареждайте/съхранявайте акумулаторната батерия при температура	5° C до 40° C*
Използвайте акумулаторната батерия при температура	-30 °C до 49 °C*
Работете с инструмента при температура	0 °C до 49 °C*

*Времето за зареждане ще се увеличи, ако не зареждате акумулатора в рамките на този диапазон.

Съхранявайте инструмента, акумулатора и зарядното устройство на закрито, чисто и сухо място.

Технически данни

Модел	51847T
Дължина на шината (с оборудвани 88619 и 88621)	25,4 см
Дебелина на водещото звено на веригата (с оборудвани 88619 и 88621)	0,050"
Стъпка на веригата (с оборудвани 88619 и 88621)	¼"
Дължина на веригата (с оборудвани 88619 и 88621)	58 свързващи звена
Проектно напрежение	60 V постоянен ток максимален, 54 V постоянен ток номинален
Тегло (без акумулатор)	4,1 кг
Тип на зарядното устройство	81801, 81101, 81802 или 81805
Тип на акумулатора	81820, 81825, 81850, 81860 или 81875*

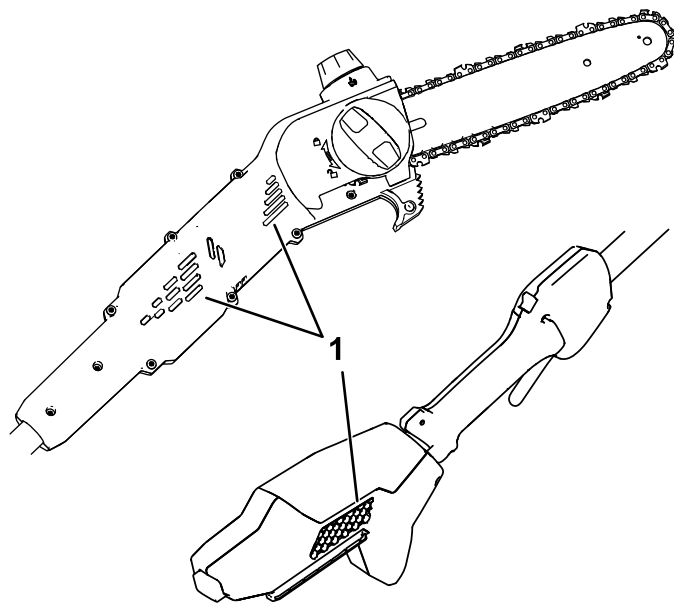
Ако използвате машината с акумулаторна батерия от модели 81850, 81860 или 81875 е необходимо

Действие

Преди започване на работа с Прътов трион

Преди да започнете работа с прътовия трион, изпълнете следното:

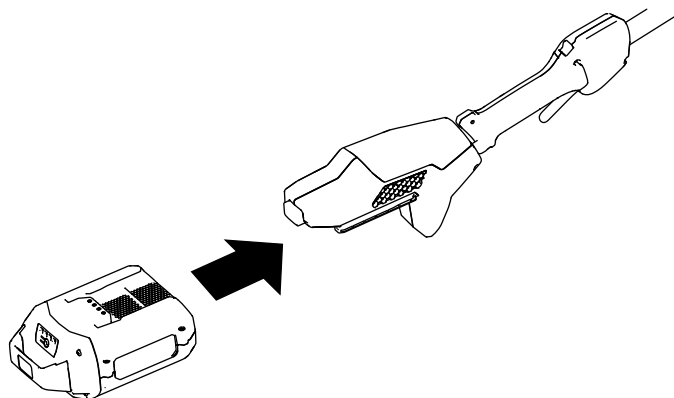
- Проверете обтягането на веригата; вижте [Настройка на обтягането на веригата \(Страница 19\)](#).
- Почистете компонентите на прътовия трион, проверете ги за прекомерно износване или повреда и при необходимост ги сменете; вижте [Сервизно обслужване на Направляващата шина, Веригата и Водещото верижно зъбно колело \(Страница 20\)](#).
- Проверете заточена ли е веригата и има ли повреди, при необходимост я заточете или сменете; вижте [Заточване на веригата \(Страница 22\)](#).
- Проверете нивото на маслото; вижте [Проверка на нивото на маслото и доливане на масло за шината и веригата \(Страница 18\)](#).
- Проверете прътовия трион за повреди, за външен вид и за работни характеристики; уверете се, че превключвателите се движат свободно, вентилационните отвори и дръжките са чисти и шината не е огъната нито повредена.



Фигура 9

g374231

1. Вентилационни отвори
-
2. Положете прътовия трион на равна повърхност.
 3. Изравнете вдлъбнатината на акумулаторната батерия с издатината на отделението на дръжката (Фигура 10).



Фигура 10

g374232

Включване на Прътовия трион

1. Проверете дали вентилационните отвори на прътовия трион са свободни от прах и отломки (Фигура 9).

4. Натиснете акумулаторната батерия в дръжката докато акумулаторната батерия се застопори на място.
5. Свалете предпазния капак на направляващата шина от веригата.
6. Натиснете блокировката на спусъка, след това натиснете спусъка, за да включите прътовия трион.

Изключване на прътовия трион

За да изключите прътовия трион, освободете спусъка.

Винаги когато не използвате триона или транспортирате триона до или от работната зона, изваждайте акумулаторната батерия; вижте [Сваляне на акумулаторната батерия \(Страница 16\)](#).

Рязане с прътовия трион

⚠ ВНИМАНИЕ

Неправилната експлоатация на прътовия трион може да доведе до сериозно телесно увреждане или смърт.

Четете и следвайте внимателно инструкциите за експлоатация, за да предотвратите възможно телесно увреждане.

⚠ ВНИМАНИЕ

Не работете близо до електропроводи; прътовият трион няма предвидена защита от токов удар в случай на контакт с въздушен електропровод.

Направете справка с местната нормативна уредба относно безопасното разстояние от въздушни електропроводи и преди да започнете работа, се уверете, че работното ви място е безопасно и сигурно.

⚠ ВНИМАНИЕ

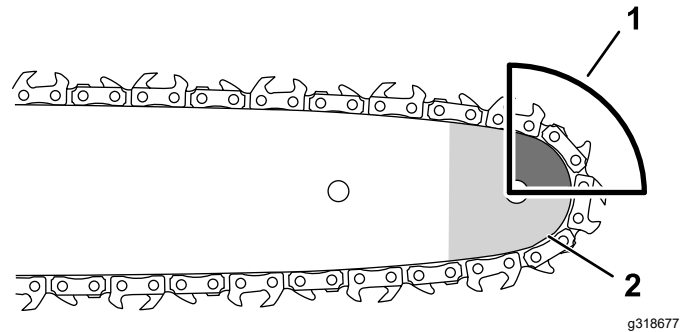
Откатът може да Ви причини сериозно или фатално увреждане.

Избягвайте да докосвате обектите за рязане с върха на направляващата шина на прътовия трион.

Има 2 типа откат:

- Бързо движение **напред** на прътовия трион, когато веригата на върха или на края на шината се сблъска с друг обект
- Бързо движение **назад** на прътовия трион, когато веригата на върха или на края на шината се заклепва в обекта, който реже

Фигура 11 показва зоната от шината, която трябва да избягва контакт с обект, за да се избегне откатът.

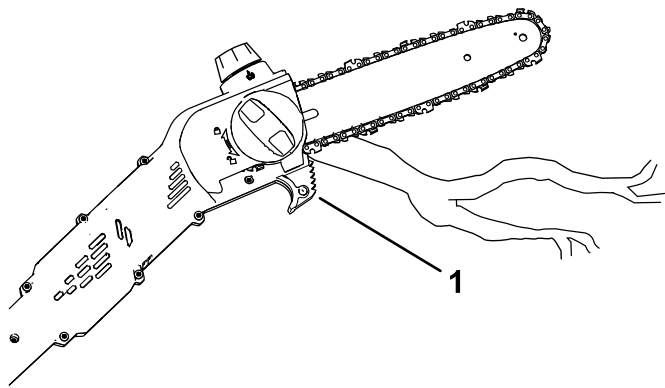


Фигура 11

1. Зона на откат (върх, край на шината)
2. Върх на шината)

1. Дръжте с две ръце прътовия трион.
2. Застанете на здрава, равна повърхност, срещу дървото, което ще подрязвате и се позиционирайте така, че да заемете равновесна, устойчива стойка, докато режете.
3. Уверете се, че сте единственият, който реже дървото, което сте решили, че е за рязане; не позволявайте веригата на триона да докосва земя, други трупи или обекти, докато режете.
4. Уверете се, че веригата на триона се върти на пълна скорост, преди да започнете рязането.
5. Отрязвайте клона близо до задната страна на направляващата шина, в близост до водача на режещата част; притискайте леко веригата на триона към дървото и оставете на теглото на прътовия трион да води рязането (Фигура 12).

Важно: Ако веригата се заклепва при рязане, не отлагайте нейното освобождаване чрез задвижване на двигателя. Изключете прътовия трион, извадете акумулатора и вдигнете клона, докато държите триона; това би трябвало да прокара стъпката и да освободи прътовия трион.



Фигура 12

g374233

1. Водач на режещата част

6. Поддържайте равномерен натиска върху прътовия трион, режете в права линия и отпускате натиска едва в края на рязането.
7. Пускате спусъка веднага щом приключите с рязането.

Кастрене на дърво

⚠ ВНИМАНИЕ

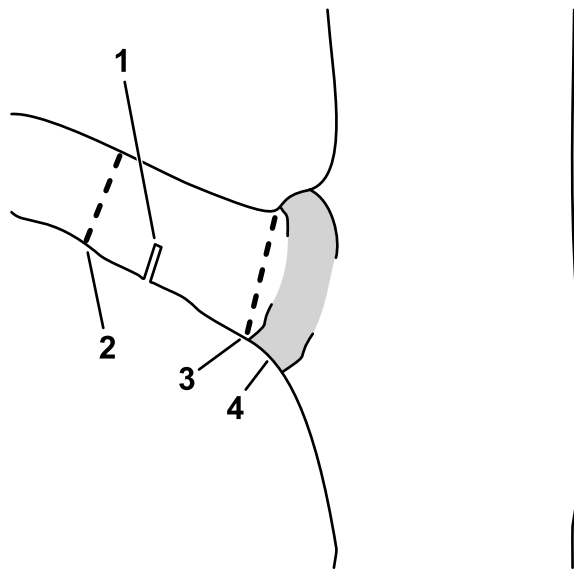
Отрязването на високите клони от дървото, които падат на земята, може да наруши Вашето равновесие и боравенето с прътовия трион да не бъде безопасно за Вас, което може да доведе до сериозно телесно увреждане или смърт за Вас и околните.

Когато режете клони на живо дърво, използвайте следните практики:

- Не се качвайте по големите или малките клони с прътовия трион.
 - Не прекалявайте в усилията си и режете с прътов трион, хванат с две ръце.
 - Уверете се, че околните са далеч от зоната, в която могат да паднат клоните.
1. Дръжте здраво прътовия трион така, както е описано в [Рязане с прътовия трион](#) (Страница 15).
 2. Когато режете малки клончета, прилагайте по-малко сила към клончето, което подлежи на отрязване.
 3. Когато режете по-дебели клони, направете плитък разрез отдолу и едва след това извършете рязането от горната страна на клона.

- A. Режете от долната страна на клона на около 15 см от ствола. Прорежете една трета от дебелината на клона.
- B. Режете на 5,0 до 10,0 см по-нагоре по клона и от горната страна. Режете клона докато падне.
- C. Отрязвайте клона в основата му (Фигура 13).

Важно: Не режете клона около основата, наравно със стеблото или твърде високо от стеблото; това уврежда дървото.



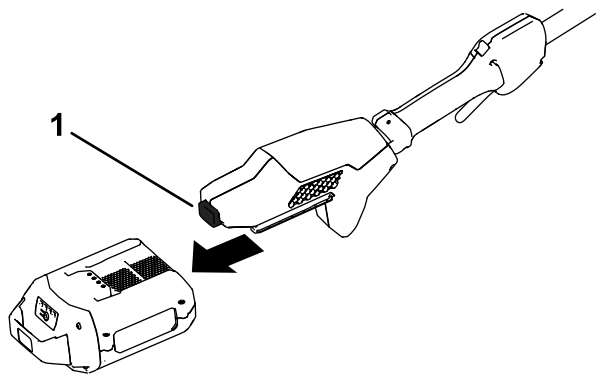
Фигура 13

g316577

1. Първо помощно прорязване
2. Второ цялостно отрязване
3. Крайно окастряне за отстраняване на стърчащи разклонения
4. Основа на клона (където ствола прераства в клон)

Сваляне на акумулаторната батерия

1. Положете прътовия трион на равна повърхност.
2. Натиснете надолу блокиращия бутон и свалете акумулаторната батерия от дръжката.



g374234

Фигура 14

1. Блокирац бутон

Поддръжка

Препоръчителен график (-ци) за поддръжка

Интервал на техническо обслужване	Процедура по поддръжка
Преди всяка употреба или ежедневно	<ul style="list-style-type: none">• Проверете нивото на маслото и долейте масло за шината и за веригата при необходимост.• Проверете дали маслото е проникнало по веригата.• Проверете обтягането на веригата и го настройте, ако е необходимо.• Уверете се, че шината е неогъната и неповредена• Проверете дали веригата е заточена; свържете се с упълномощен дилър за сервизно обслужване за заточване или смяна на веригата.
След всеки цикъл на изтощаване на батерията	<ul style="list-style-type: none">• Проверете нивото на маслото и долейте масло за шината и за веригата при необходимост.• Проверете обтягането на веригата и го настройте, ако е необходимо.
Годишно или преди съхранение	<ul style="list-style-type: none">• Обслужете направляващата шина, веригата и водещото верижно зъбно колело.• Проверете дали веригата е заточена; свържете се с упълномощен дилър за сервизно обслужване за заточване или смяна на веригата.

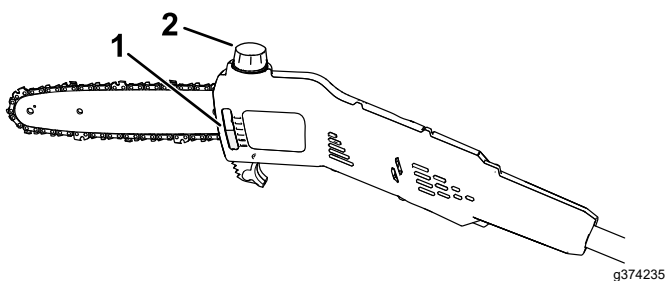
Проверка на нивото на маслото и доливане на масло за шината и веригата

Интервал на сервизното обслужване: Преди всяка употреба или ежедневно

След всеки цикъл на изтощаване на батерията

Важно: Използвайте само масло за шина и за верига (продава се отделно).

1. Изключете прътовия трион и извадете акумулаторната батерия; вижте [Сваляне на акумулаторната батерия \(Страница 16\)](#).
2. Проверете нивото на маслото на прозорчето. Ако маслото не покрива прозорчето, добавете масло за шина и за верига, както се изисква ([Фигура 15](#)).



Фигура 15

1. Прозорче за маслото
2. Капачка на пробката за масло

3. Положете прътовия трион на равна повърхност с капачката, сочеща нагоре.
4. Почистете участъка около капачката на пробката за масло ([Фигура 15](#)).

Забележка: Уверете се, че няма да навлязат отломки/дървени стърготини в масления резервоар.

5. Свалете капачката и сипете масло за шина и за верига в прътовия трион, докато маслото напълни резервоара ([Фигура 15](#)).

Важно: Не пълнете прътовия трион над нивото на основата на гърловината.

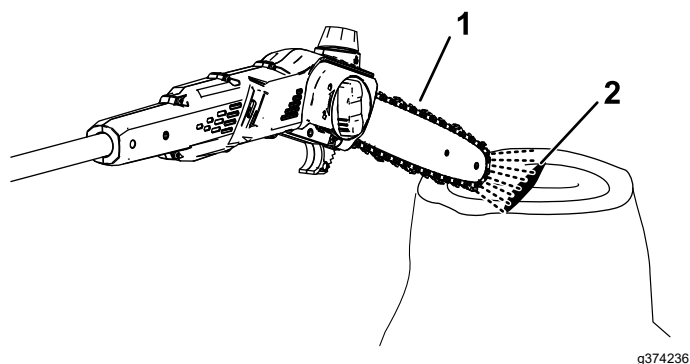
6. Почистете разлятото масло и затегнете капачката на пробката за масло.
7. Уверете се, че маслото е проникнало по веригата; вижте [Проверка на проникването на маслото по шината и веригата \(Страница 18\)](#).

Проверка на проникването на маслото по шината и веригата

Интервал на сервизното обслужване: Преди всяка употреба или ежедневно

1. Подгответе се за използване на прътовия трион; вижте [Преди започване на работа с Прътов трион \(Страница 14\)](#).
2. Уверете се, че маслото е проникнало по веригата, насочете върха на прътовия трион

на разстояние от няколко инча срещу дадена повърхност (напр. хартия, картон, трупи) и пуснете в ход прътовия трион; трябва да видите леко изпръскване на масло върху повърхността (Фигура 16).



Фигура 16

1. Пуснете в ход прътовия трион на разстояние няколко инча срещу дадена повърхност.
2. Ако маслото е проникнало, то ще изпръска от веригата и ще се натрупа.

3. Ако маслото не прониква, уверете се, че в резервоара има масло и че участъкът под страничния капак е чист; вижте [Проверка на нивото на маслото и доливане на масло за шината и веригата \(Страница 18\)](#) и [Сервизно обслужване на Направляващата шина, Веригата и Водещото верижно зъбно колело \(Страница 20\)](#).

Настройка на обтягането на веригата

Интервал на сервизното обслужване: Преди всяка употреба или ежедневно

След всеки цикъл на изтощаване на батерията

Уверете се, че веригата е правилно обтегната.

Хлабавата верига скъсява живота на водещото верижно зъбно колело и на направляващата шина и може да доведе до падане на веригата.

Прекалено натегнатата верига прегрява направляващата шина и веригата, причинявайки бързо износване и може да изгори двигателя или да скъса веригата.

Обтягането на веригата е правилно, когато с ръка в ръкавица можете да движите плавно веригата около направляващата шина. Веригата трябва да остава в контакт с долния ръб на направляващата шина.

Също така проверявайте обтягането на веригата при нова верига след няколко рязания; новата

верига обикновено се отпуска и изисква настройка след няколко рязания.

⚠ ОПАСНОСТ

Контактът със зъб на прътовия трион може да доведе до сериозно нараняване.

- Свалете акумулаторната батерия, преди да започнете операции по настройката или поддръжката на прътовия трион.
- Винаги носете ръкавици, докато изпълнявате операции по настройката или поддръжката на прътовия трион.

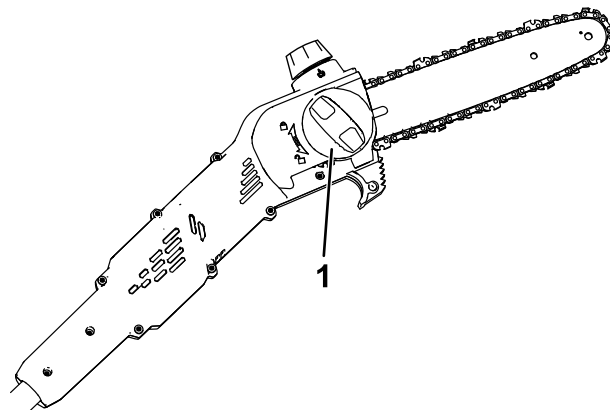
1. Положете прътовия трион на равна повърхност и свалете акумулаторната батерия; вижте [Сваляне на акумулаторната батерия \(Страница 16\)](#).

2. Оставете прътовия трион да се охлади.

Важно: Не обтягайте нагрятата верига; тя може да се свие при изстиването, което може в резултат да доведе до пренатегнатата верига.

3. Огледайте направляващата шина за изкривявания или повреда, сменете я при необходимост.

4. Завъртете ръчката на предпазния капак обратно на часовниковата стрелка, за да охладите предпазния капак на шината, но не го сваляйте (Фигура 17).

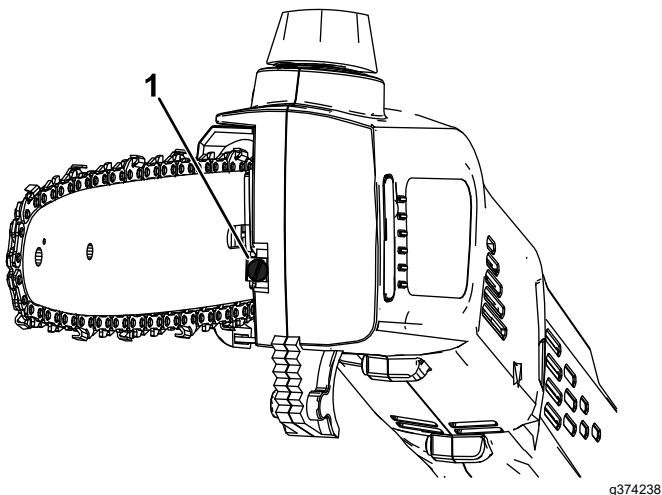


Фигура 17

1. Ръчка на предпазния капак

5. Настройте обтягането на веригата, като използвате обтягащия винт на веригата (Фигура 18) и след това блокирате страничния капак на прътовия трион чрез завъртане по посока на часовниковата стрелка на ръчката на предпазния капак на шината, преди да проверите обтягането. (Фигура 17).

- **За да обтегнете веригата**, завъртете по посока на часовниковата стрелка обтягащия винт.
- **За да отхlabите веригата**, завъртете обратно на часовниковата стрелка обтягащия винт.



Фигура 18

1. Обтягащ винт на веригата

Настройте обтягането на веригата, докато веригата опре в долния ръб на направляващата шина, след това дръпнете веригата от долния ръб на направляващата шина; правилно настроената верига може да се издърпа само на 3,2 до 6,4 мм навън от направляващата шина и при пускане се прибира обратно.

Забележка: Когато настройвате обтягането на веригата, повдигнете края на направляващата шина с ръка в ръкавица, за да се уверите, че направляващата шина не провисва и не влияе на обтягането на веригата.

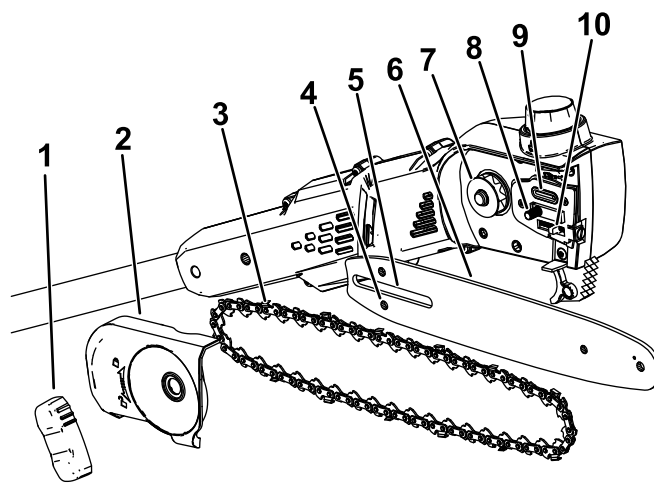
6. За дърпане на веригата по направляващата шина работете с ръкавици. Правилно обтегнатата верига трябва да се движи плавно и да остава в контакт с долния ръб на направляващата шина.
7. Ако веригата не е правилно обтегната, повторете стъпки от 4 до 7.

⚠ ОПАСНОСТ

Контактът със зъб на прътовия трион може да доведе до сериозно нараняване.

- Свалете акумулаторната батерия, преди да започнете операции по настройката или поддръжката на прътовия трион.
- Винаги носете ръкавици, докато изпълнявате операции по настройката или поддръжката на прътовия трион.

1. Положете прътовия трион на равна повърхност и свалете акумулаторната батерия; вижте [Сваляне на акумулаторната батерия \(Страница 16\)](#).
2. Свалете страничния предпазен капак; завъртете ръчката на предпазния капак на шината обратно на часовниковата стрелка, докато ръчката излезе и след това свалете страничния капак (Фигура 19).



Фигура 19

- | | |
|---|--------------------------------|
| 1. Ръчка на предпазния капак | 6. Направляваща шина |
| 2. Страничен капак | 7. Водещо верижно зъбно колело |
| 3. Верига | 8. Щифт на направляващата шина |
| 4. Гнездо на регулиращия щифт на веригата | 9. Маслена пробка |
| 5. Гнездо на направляващата шина | 10. Регулиращ щифт на веригата |

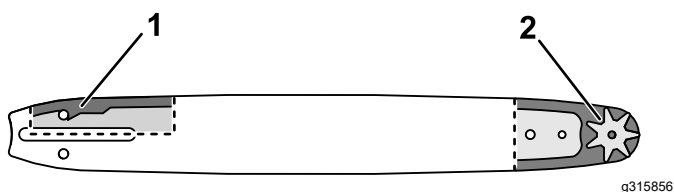
Сервизно обслужване на Направляващата шина, Веригата и Водещото верижно зъбно колело

Годишно или преди съхранение

3. Отхlabете веригата, като завъртите винта за обтягане на веригата обратно на часовниковата стрелка (Фигура 18).
4. Отделете веригата от направляващата шина и ги разположете отстрани.
5. Почистете от отломки зоната участъка под страничния капак.

6. Огледайте водещото верижно зъбно колело; ако е видимо износено или повредено, сменете го; свържете се с упълномощен дилър за сервизно обслужване.
7. Проверете отвора за маслото (Фигура 19) за отломки и почистете участъка, ако е необходимо.
8. Почистете направляващата шина и веригата; използвайте жица или малка плоска отвертка за отстраняване на боклука и отломките от жлеба по протежение на ръба на направляващата шина, като се започне от верижното зъбно колело на предния край и се продължи назад.

Уверете се, че масленият канал на шината, подравнен с маслената пробка на прътовия трион, е чист и маслото може свободно да прониква във веригата (Фигура 20).



Фигура 20

Показани вътрешните сечения на направляващата шина

1. Уверете се, че този канал, свързващ се с маслената пробка е чист.
 2. Уверете се, че верижното зъбно колело на направляващата шина е чиста и се върти свободно.
-
9. Направете оглед на направляващата шина и на веригата; ако шината е огъната, жлебовете са повредени или верижното зъбно колело на предния край не се върти свободно, сменете направляващата шина; ако веригата е видимо износена или повредена, сменете я.
 10. Монтирайте направляващата шина и веригата; вижте [Монтиране на Направляващата шина и на Веригата \(Страница 21\)](#).
 11. Уверете се, че маслото е проникнало по веригата; вижте [Проверка на проникването на маслото по шината и веригата \(Страница 18\)](#).

Монтиране на Направляващата шина и на Веригата

⚠ ОПАСНОСТ

Контактът със зъб на прътовия трион може да доведе до сериозно нараняване.

- Свалете акумулаторната батерия, преди да започнете операции по настройката или поддръжката на прътовия трион.
- Винаги носете ръкавици, докато изпълнявате операции по настройката или поддръжката на прътовия трион.

1. Ако страничният капак е монтиран на машината, свалете го; вижте [Сервизно обслужване на Направляващата шина, Веригата и Водещото верижно зъбно колело \(Страница 20\)](#).
2. Прокарайте веригата около верижното зъбно колело на предния край на направляващата шина, като **режещият ръб на зъбите на веригата в горния край на шината е обърнат напред**, както е показано на схемата под страничния капак на прътовия трион.
3. Водете веригата около направляващата шина и вкарайте веригата в жлеба на направляващата шина.

Забележка: Ако монтирате нова верига, обърнете направляващата шина, за да избегнете неравномерно износване.

4. Разположете отворения контур на веригата (не откъм направляващата шина) около водещото верижно зъбно колело на прътовия трион.

Важно: Проверете дали е вкаран регулираният щифт в гнездото на регулирания щифт на веригата, намиращо се на направляващата шина (Фигура 19). Може да се наложи да завъртите обтягащия винт на веригата, за да вкарате щифта в отвора в направляващата шина.

5. Монтирайте страничния капак, но не затягайте докрай ръчката на страничния капак.
6. Регулирайте обтягането на веригата; вижте [Настройка на обтягането на веригата \(Страница 19\)](#).

Заточване на веригата

Годишно или преди съхранение

Заточената верига осигурява по-ефективно рязане и по-дълъг живот на акумулатора.

Веригата се нуждае от заточване или смяна, ако се налага да натискате в дървото или ако при рязането се генерират дървени трици, вместо цели дървени стърготини.

Свържете се с упълномощения дилър за сервизно обслужване за заточване или смяна на веригата.

Сервизно обслужване

Когато прътовият трион се нуждае от сервизно обслужване, занесете го при Вашия упълномощения дилър за сервизно обслужване.

Съхранение

Важно: Съхранявайте машината, акумулаторната батерия и зарядното устройство само при температури в рамките на допустимия диапазон; вижте [Технически данни \(Страница 13\)](#).

Важно: Ако ще съхранявате акумулаторната батерия в края на сезона, заредете я, докато 2 или 3 от светодиодните ѝ индикатори светнат в зелен цвят. Не съхранявайте напълно зареден или напълно разреден акумулатор. Когато решите да използвате машината отново, заредете акумулаторната батерия, докато лявата индикаторна светлина на зарядното светне в зелен цвят, или и 4-те светодиодни индикатора на акумулатора светнат в зелен цвят.

- Изключете машината от захранването (т.е. извадете акумулаторната батерия) и я проверете за повреди, след като е била използвана.
- Почиствайте всички чужди частици от машината.
- Не съхранявайте машината с инсталиран акумулатор.
- Съхранявайте машината, акумулаторната батерия и зарядното на батерията на проветриво място, недостъпно за деца.
- Дръжте машината, акумулаторната батерия и зарядното устройство далече от разяждащи препарати от типа на градинските химикали и сол за премахване на лед.
- За да се намали рискът от сериозно нараняване, не съхранявайте акумулаторната батерия на открито или в превозни средства.
- Съхранявайте машината, акумулаторната батерия и зарядното устройство в затворена, чиста и суха зона.

Отстраняване на неизправности

Изпълнете само стъпките, описани в тези инструкции. Всякакви допълнителни инспекции, както и дейности за обслужване и ремонт, трябва да се извършват в упълномощен сервизен център или от специалист с нужната квалификация, ако не можете сами да решите проблема.

Проблем	Възможна причина	Внасяне на корекции
Прътовият трион не работи или прекъсва.	<ol style="list-style-type: none"> 1. Акумулаторната батерия не е заредена. 2. Акумулаторната батерия не е добре поставена. 3. Акумулаторната батерия е с температура над или под допустимия температурен диапазон. 4. Акумулаторната батерия е превишила границите за висок ампераж. 5. Върху проводниците на акумулаторната батерия има влага. 6. Под капака на ремъка има отломки. 	<ol style="list-style-type: none"> 1. Заредете акумулаторната батерия. 2. Уверете се, че акумулаторната батерия е вкарана докрай в гнездото. 3. Преместете акумулаторната батерия на сухо място с температура между 5 °C и 40 °C. 4. Отпуснете спусъка, след това натиснете копчето на спусъка. 5. Оставете акумулаторната батерия да изсъхне, или я избършете. 6. Свалете капака и почистете всички отломки.
Прътовият трион тръгва, но веригата не се завърта.	<ol style="list-style-type: none"> 1. Веригата не е правилно поставена на водещото верижно зъбно колело. 2. Под капака на ремъка има отломки. 	<ol style="list-style-type: none"> 1. Монтирайте веригата и се убедете, че свързващите звена са правилно разположени на водещото верижно зъбно колело. 2. Свалете капака и почистете всички отломки.
Прътовият трион не реже правилно.	<ol style="list-style-type: none"> 1. Веригата не е правилно обтегната. 2. Веригата е затъпена или повредена. 3. Направляващата шина е огъната или жлебовете са повредени. 4. Веригата е монтирана на обратно. 5. Веригата не е правилно смазана. 	<ol style="list-style-type: none"> 1. Регулирайте подходящо обтягането на веригата. 2. Сменете веригата. 3. Сменете направляващата шина 4. Монтирайте веригата правилно. 5. Проверете нивото на маслото и се уверете, че маслото прониква във веригата.
Маслото на веригата не смазва правилно.	<ol style="list-style-type: none"> 1. Нивото на маслото е ниско. 2. Маслената пробка е запушена. 3. Под капака на ремъка има отломки. 4. Масленият канал или жлебът в направляващата шина са запушени. 	<ol style="list-style-type: none"> 1. Проверете нивото на маслото. 2. Почистете отломките от маслената пробка. 3. Свалете капака и почистете всички отломки. 4. Почистете отломките от шината.

ЕЕА/УК Уведомление относено поверителността

Как Того използва личната Ви информация

Дружеството The Toro Company („Toro“) уважава Вашата поверителност. Когато закупвате наши продукти, може да събираме определена лична информация за Вас, или директно от Вас, или чрез местното дружество Того или дилър. Того използва тази информация, за да изпълни договорни задължения, като регистриране на Вашата гаранция, обработка на Ваши гаранционни искове или за да се свърже с Вас в случай на оттегляне на продукти, както и за законни бизнес цели, като измерване на удовлетвореността на клиентите, подобряване на нашите продукти или предоставяне на информация за продукти, които може да Ви интересуват. Того може да споделя информация със свои подразделения, филиали, дилъри или с други бизнес партньори във връзка с тези дейности. Може също да разкрием лична информация, когато това се изисква от закона или във връзка с продажба, покупка или сливане на бизнеси. Никога няма да продадем личната Ви информация на друго дружество с маркетингови цели.

Задържане на личната Ви информация

Того ще запази личната Ви информация, докато тя е приложима за гореспоменатите цели и в съответствие с изискванията на закона. За повече информация относно приложимите периоди за задържане на информация се свържете с legal@toro.com.

Обвързаност на Того със сигурността

Личната Ви информация може да се обработва в САЩ или друга страна, която може да има не толкова стриктни закони за защита на данните, колкото Вашата страна на пребиваване. Когато прехвърляме личната Ви информация извън Вашата страна на пребиваване, ще предприемаме изискваните от закона стъпки, за да се уверим, че необходимите предпазни мерки функционират, за да се защити информацията и да се уверим, че се обработва безопасно.

Достъп и коригиране

Може да имате право да коригирате или преглеждате личните си данни, или да възразявате срещу или да ограничавате обработката на данни. За целта се свържете с нас на имейл legal@toro.com. Ако имате притеснения относно начина, по който Того обработва Вашата информация, насърчаваме Ви да повдигнете въпроса директно пред нас. Имайте предвид, че европейските граждани имат правото да се оплачат пред органите за защита на личните данни.