



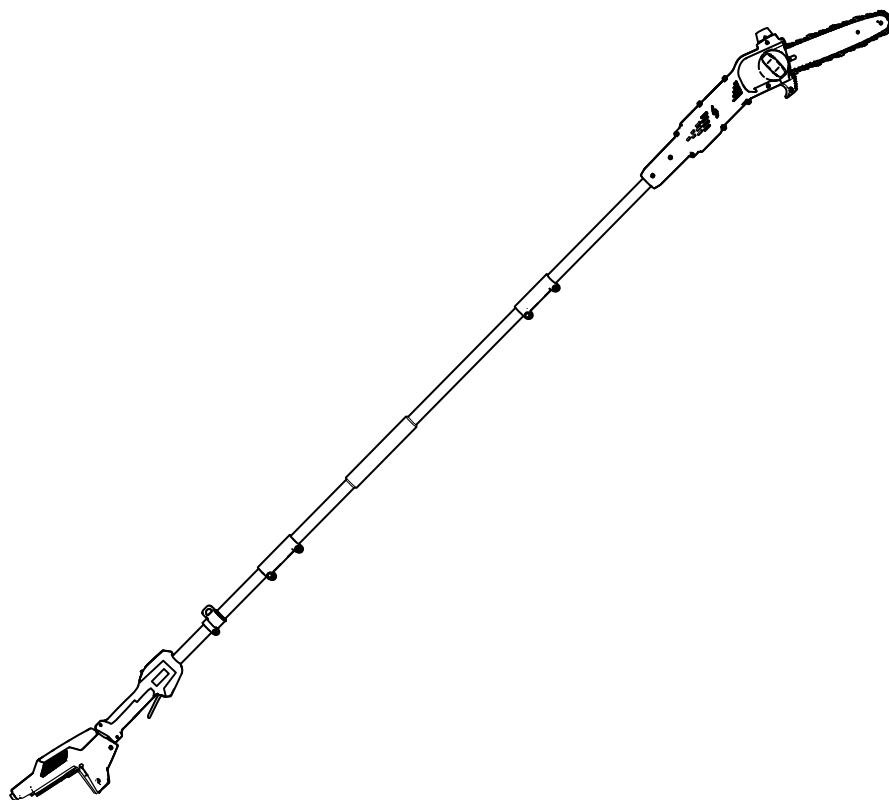
Count on it.

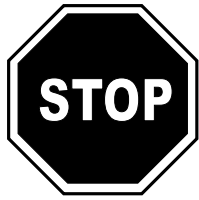
Form No. 3443-543 Rev B

Betjeningsvejledning

**Flex-Force Power System™ 60 V
stangsav**

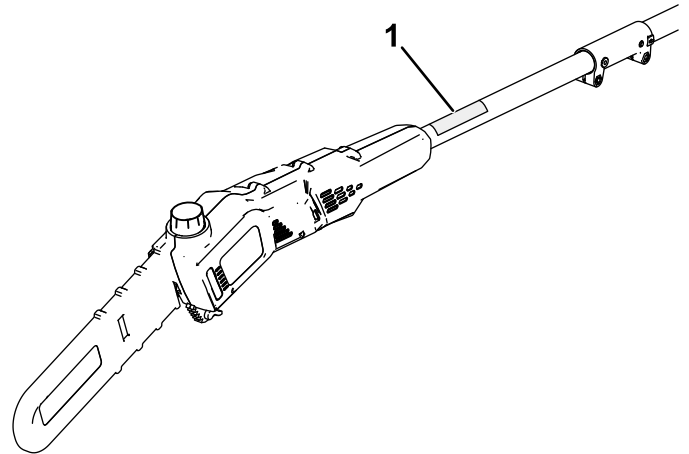
Modelnr. 51847T—Serienr. 321000001 og derover





Få hjælp ved at gå til www.Toro.com/support, hvor du finder instruktionsvideoer, eller ved at kontakte din autoriserede serviceforhandler, inden du returnerer dette produkt.

Vigtigt: Scan QR-koden (hvis der er en) på serienummerpladen med din mobilenhed for at få adgang til oplysninger om garanti, reservedele og andre produktoplysninger.



g374224

Figur 1

1. Model- og serienummerets placering.

Modelnr. _____
Serienr. _____

Indledning

Denne stangsav er beregnet til trimning af små og større grene på op til 15,2 cm i diameter. Den må kun bruges af voksne. Den er konstrueret til at anvende en Toro Flex-Force-lithium-ion-batteripakke, model 81820, 81825, 81850, 81860 eller 81875. Disse batteripakker er konstruerede, så de kun kan oplades med følgende batteriopladermodeller: model 81801, 81101, 81802 eller 81805. Brug af disse produkter til andre end de tiltænkte formål kan udsætte dig selv og omkringstående for fare.

Vigtigt: Hvis du bruger denne maskine sammen med batteripakkemodel 81850, 81860 eller 81875, skal du montere det medfølgende hurtigudløserledningsnet med henblik på korrekt understøttelse og afbalancering.

Der må ikke anvendes andre eller flere ledningsnet, når maskinen betjenes.

Læs denne vejledning omhyggeligt, så du kan lære at betjene og vedligeholde produktet korrekt samt undgå person- og produktskade. Det er dit ansvar at betjene produktet korrekt og sikkert.

Besøg www.Toro.com for at få flere oplysninger, herunder sikkerhedstip, undervisningsmaterialer, oplysninger om tilbehør, hjælp til at finde en forhandler eller for at registrere dit produkt.

Når du har brug for service, originale Toro-dele eller yderligere oplysninger, bedes du kontakte en autoriseret serviceforhandler eller Toros kundeservice samt have produktets model- og serienummer parat. [Figur 1](#) viser model- og serienummerets placering på produktet. Notér numrene, hvor der er gjort plads til dette.

Denne betjeningsvejledning advarer dig om mulige farer og giver dig særlige sikkerhedsoplysninger ved hjælp af advarselssymbolet ([Figur 2](#)), der angiver en fare, som kan forårsage alvorlig personskade eller død, hvis du ikke følger de anbefalede forholdsregler.



sa-black

Figur 2
Advarselssymbol

Denne betjeningsvejledning bruger 2 ord til at fremhæve oplysninger. **Vigtigt** henleder opmærksomheden på særlige mekaniske oplysninger, og **Bemærk** angiver generel information, som det er værd at lægge særligt mærke til.

Indhold

Sikkerhed	3
Sikkerheds- og instruktionsmærkater	7
Opsætning	8
Montering af skinnen og kæden	8
Montering af stangsaven	9
Påfyldning af stang- og kædeolie i stangsaven	10
Montering af ledningsnettet	11
Produktoversigt	11
Specifikationer	11
Betjening	12
Inden brug af stangsaven	12
Start af stangsaven	12
Slukning af stangsaven	13
Savning med stangsaven	13
Beskæring af et træ	14
Afmontning af batteripakken	14
Vedligeholdelse	15
Skema over anbefalet vedligeholdelse	15
Kontrol af oliestanden og påfyldning af savkædeolie	15
Kontrol af savkædeoliestrøm	15
Justering af kædespændingen	16
Vedligeholdelse af styreskinnen, kæden og drivkædehjulet	17
Montering af styreskinnen og kæden	17
Slibning af kæden	18
Service	18
Opbevaring	18
Fejlfinding	19

Sikkerhed

⚠ ADVARSEL

Læs alle sikkerhedsadvarsler, anvisninger, illustrationer og specifikationer, der følger med dette elværktøj.

Hvis ikke samtlige nedenfor anførte anvisninger følges, kan det medføre elektrisk stød, brand og/eller alvorlig personskade.

Gem alle advarsler og anvisninger til senere brug.

Betegnelsen "elværktøj" i alle advarsler henviser til dit strømførende elværktøj (med kabel) eller dit batteridrevne (kabelfri) elværktøj.

VIGTIGE SIKKERHEDS-ANVISNINGER

I. Sikkerhed på arbejdsområdet

1. **Sørg for, at arbejdsområdet er rent og godt belyst.** Ulykker kan lettere ske i rodede eller mørke områder.
2. **Brug ikke elværktøj i eksplosive atmosfærer, som f.eks. i nærheden af brændbare væsker, gasser eller støv.** Elværktøj danner gnister, som kan antænde støv eller dampe.
3. **Hold børn og omkringstående væk under betjening af et elværktøj.** Distractioner kan medføre, at du mister kontrollen.

II. Elsikkerhed

1. **Elværktøjsstikkene skal passe til stikkontakten.** Et stik må aldrig ændres på nogen måde. **Brug ikke adapterstik med jordet (jordforbundet) elværktøj.** Ikke-modificerede stik og matchende stikkontakter reducerer risikoen for elektrisk stød.
2. **Undgå kropskontakt med jordede eller jordforbundne overflader, som f.eks. rør, radiatorer, komfurer og køleskabe.** Der er en øget risiko for elektrisk stød, hvis din krop er jordet eller jordforbundet.
3. **Udsæt ikke elværktøj for regn eller våde forhold.** Vand, der trænger ind i et elværktøj, øger risikoen for elektrisk stød.
4. **Undlad at bruge ledningen forkert.** Brug aldrig ledningen til at bære, trække eller frakoble elværktøjet. Hold ledningen på afstand af varme, olie, skarpe kanter eller bevægelige dele. Beskadigede eller sammenfildrede ledninger øger risikoen for elektrisk stød.

5. **Brug en forlængerledning, der er egnet til udendørs brug, når du anvender et elværktøj udendørs.** *Anvendelse af en ledning, der er egnet til udendørs brug, reducerer risikoen for elektrisk stød.*
6. **Hvis anvendelse af et elværktøj på et fugtigt sted ikke kan undgås, skal der anvendes en fejlstrømsafbryderbeskyttet strømforsyning.** *Brug af en fejlstrømsafbryder reducerer risikoen for elektrisk stød.*

III. Personlig sikkerhed

1. **Vær agtpågivende, hold øje med, hvad du foretager dig, og brug sund fornuft, når du betjener et elværktøj. Brug ikke et elværktøj, mens du er træt eller har indtaget alkohol, stoffer eller medicin.** *Et øjeblikks uopmærksomhed under betjening af elværktøj kan resultere i alvorlig personskade.*
2. **Brug personlige værnemidler. Bær altid beskyttelsesbriller.** *Værnemidler, som f.eks. støvmaske, skridsikre sikkerhedssko, beskyttelseshjelm eller høreværn, der bruges under relevante betingelser, reducerer personskader.*
3. **Undgå utilsigtet start. Sørg for, at kontakten er i OFF (FRA)-positionen, før der tilsluttes strømkilde og/eller batteripakke, og når værktøjet løftes eller flyttes.** *Der kan ske ulykker, hvis du går rundt med elværktøjer med fingeren på kontakten, eller du tænder for strømmen, når kontakten er slået til.*
4. **Fjern evt. justeringsskruer eller -nøgler, inden du tænder for elværktøjet.** *En skruenøgle eller en skrue, der er fastgjort til en roterende del af elværktøjet, kan medføre personskade.*
5. **Undgå at strække dig for meget. Sørg for at opretholde ordentligt fodfæste og balance til enhver tid.** *Dette giver bedre kontrol over elværktøjet i uventede situationer.*
6. **Vær ikklædt korrekt beklædning. Bær ikke løst tøj eller smykker. Hold hår, tøj og handsker væk fra bevægelige dele.** *Løstsiddende tøj, smykker eller langt hår kan hænge fast i bevægelige dele.*
7. **Hvis der medfølger enheder til tilslutning af støvopsugnings- og -opsamlingsfaciliteter, skal det sikres, at disse tilsluttes og anvendes korrekt.** *Brug af støvopsugning kan reducere støvrelaterede farer.*
8. **Ignorer ikke værktøjets sikkerhedsprincipper, selvom du er vant til at arbejde med værktøjet.** *En skødesløs handling kan forårsage alvorlig personskade inden for en brøkdel af et sekund.*

9. **Enheden må aldrig betjenes eller efterses af børn eller uuddannet personale. Lad kun personer, som er ansvarsbevidste, uddannede, fortrolige med anvisningerne og fysisk i stand til opgaven betjene eller efterse enheden.**

IV. Brug og vedligeholdelse af elværktøj

1. **Brug ikke elværktøjet til formål, det ikke er beregnet til. Brug det korrekte elværktøj til din anvendelse.** *Det korrekte elværktøj vil gøre arbejdet bedre og sikrere ved den ydelse, som det er konstrueret til.*
2. **Brug ikke elværktøjet, hvis kontakten ikke tænder eller slukker for det.** *Elværktøj, der ikke kan kontrolleres med kontakten, er farligt og skal repareres.*
3. **Frakobl strømkildens stik, og/eller fjern batteripakken fra elværktøjet, hvis den kan tages ud, inden du foretager justeringer, skifter tilbehør eller pakker elværktøjet væk.** *Sådanne forebyggende sikkerhedsforanstaltninger reducerer risikoen for utilsigtet start af elværktøjet.*
4. **Opbevar elværktøj, der ikke er i brug, indendørs og utilgængeligt for børn, og lad ikke personer, som ikke er fortrolige med elværktøjet eller disse anvisninger, bruge elværktøjet.** *Elværktøj er farligt i hænderne på uerfarne brugere.*
5. **Vedligehold elværktøj og tilbehør. Kontrollér, om nogen bevægelige dele sidder skævt eller fast, om nogen dele er gået i stykker og andre forhold, der kan påvirke elværktøjets funktion. Hvis elværktøjet er beskadiget, skal det repareres før brug.** *Mange ulykker forårsages af dårligt vedligeholdte elværktøjer.*
6. **Hold skæreværktøjer skarpe og rene.** *Korrekt vedligeholdte skæreværktøjer med skarpe skær er mindre tilbøjelige til at sidde fast og er nemmere at kontrollere.*
7. **Brug elværktøjet, tilbehør, drejestål osv. i overensstemmelse med disse anvisninger, idet der tages højde for arbejdsforholdene og det arbejde, der skal udføres.** *Brug af elværktøjet til andre anvendelser end dem, der er tiltænkt, kan resultere i en farlig situation.*
8. **Hold håndtag og greb tørre, rene og fri for olie og fedt.** *Glatte håndtag og greb giver ikke mulighed for sikker håndtering og kontrol af værktøjet i uventede situationer.*

V. Brug og vedligeholdelse af batteridrevet værktøj

1. **Genoplad kun værktøjet med den oplader, der er angivet af producenten.** *En oplader, der*

er egnet til én type batteripakke, kan forårsage brandfare, når den bruges sammen med en anden batteripakke.

2. **Brug kun elværktøjer med batteripakker, der er konstrueret til formålet.** Brug af andre batteripakker kan medføre risiko for personskade og brand.
3. **Når batteripakken ikke er i brug, skal den holdes væk fra andre metalgenstande, f.eks. papirclips, mønter, nøgler, søm, skruer eller andre små metalgenstande, der kan slutte en pol til en anden.** Kortslutning af batteripolerne kan forårsage forbrændinger eller brand.
4. **Under voldsomme forhold kan væsken lække fra batteriet. Undgå i så fald kontakt. Skyl med vand, hvis der opstår kontakt ved et uheld. Søg også lægehjælp, hvis væsken kommer i kontakt med øjnene.** Væske, der lækker fra batteriet, kan forårsage irritation eller forbrændinger.
5. **Brug ikke en batteripakke eller et værktøj, der er beskadiget eller modificeret.** Beskadigede eller modificerede batterier kan udvise uforudsigelig adfærd, der medfører brand, eksplosion eller risiko for personskade.
6. **Udsæt ikke en batteripakke eller et værktøj for åben ild eller høje temperaturer.** Udsættes batteripakken for åben ild eller temperaturer på over 100 °C, kan det forårsage en eksplosion.
7. **Følg alle opladningsanvisninger, og undlad at oplade batteripakken eller værktøjet uden for det temperaturområde, der er angivet i anvisningerne.** Forkert opladning eller opladning ved temperaturer uden for det angivne område kan beskadige batteriet og øge risikoen for brand.
8. **Udsæt ikke en batteripakke eller et stykke værktøj for regn eller våde forhold.** Vand, der trænger ind i et elværktøj, øger risikoen for elektrisk stød.
9. **FORSIGTIG – En forkert håndteret batteripakke kan udgøre en risiko for brand eller kemiske forbrændinger.** Batteripakken må ikke skilles ad. Batteripakken må ikke udsættes for temperaturer over 68 °C eller antændes. Batteripakken må udelukkende udskiftes med en original Toro-batteripakke. Brug af en anden type batteripakke kan forårsage brand eller eksplosion. Opbevar batteripakkerne utilgængeligt for børn og i den originale emballage, indtil du er klar til at bruge dem.

VI. Service

1. **Få dit elværktøj vedligeholdt af en kvalificeret reparationstekniker, der kun bruger identiske**

reservedele. Dette sikrer elværktøjets fortsatte brugssikkerhed.

2. **Vedligehold aldrig beskadigede batteripakker.** Vedligeholdelse af batteripakker må kun udføres af producenten eller de autoriserede serviceudbydere.

VII. Sikkerhed ved brug af stangsaven

1. **Hold alle kropsdele væk fra savkæden.** Fjern ikke afskåret materiale, og hold ikke fast i det materiale, der skal saves, når savkæden er i bevægelse. Sørg for, at kontakten er slukket, og at batteriet er frakoblet, når du fjerner fastsiddende materiale. Savkæden fortsætter med at bevæge sig, efter at der er blevet slukket på kontakten. Før du starter stangsaven, skal du sørge for, at savkæden ikke er i kontakt med noget. *Et øjeblikks uopmærksomhed, mens stangsaven betjenes, kan medføre, at dit tøj eller din krop kommer i kontakt med savkæden.*
2. **Bær stangsaven i håndtaget, når savkæden er standset.** Når du transporterer eller lægger stangsaven væk, skal du altid sætte dækslet til savekædenheden på. *Korrekt håndtering af stangsaven reducerer risikoen for personskade forvoldt af savkæden.*
3. **Hold kun elværktøjet på de isolerede gribeflader, da savkæden kan komme i kontakt med skjulte kabler.** *Savkæder eller skæreknive, der kommer i kontakt med et strømførende kabel, kan gøre blottede metaldele på elværktøjet strømførende og give operatøren elektrisk stød.*
4. **Brug ikke stangsaven under dårlige vejrforhold, især når der er risiko for lynnedslag.** *Dette reducerer risikoen for at blive ramt af lynet.*
5. **For at reducere risikoen for elektrisk stød må du aldrig bruge dette værktøj i nærheden af elektriske strømledninger.** *Kontakt med eller brug i nærheden af strømledninger kan forårsage alvorlig personskade eller give elektrisk stød, der kan medføre dødsfald.*
6. **Brug altid begge hænder, når du betjener stangsaven.** *Hold i stangsaven med begge hænder for at undgå at miste herredømmet over saven.*
7. **Brug altid hovedbeskyttelse, når du betjener stangsaven over hovedet.** *Nedfaldende afskåret materiale kan medføre alvorlig personskade.*
8. **Vær korrekt påklædt – Bær passende beklædning, herunder øjenværn, lange bukser, skridsikkert, kraftigt fodtøj, handsker samt høreværn.** Sæt langt hår op, og bær

ikke løsthængende smykker, der kan sætte sig fast i bevægelige dele. Bær ansigtsmaske under støvede arbejdsforhold. *Passende beskyttelsestøj vil reducere personskade ved kontakt med flyvende stumper eller utilsigtet kontakt med savkæden.*

9. **Du må ikke betjene stangsaven i et træ, på en stige, fra et tag eller nogen som helst form for ustabil støtteanordning.** *Betjenes stangsaven på denne måde, kan det medføre alvorlig personskade.*
10. **Hav altid sikkert fodfæste, og betjen kun stangsaven, når du står på et fast, skridsikkert og plant underlag.** *Glatte eller ustabile underlag, som f.eks. stiger, kan medføre tab af balance eller kontrol over stangsaven.*
11. **Når du skærer en gren, der er under spænding, skal du være opmærksom på, at den kan springe tilbage som en fjeder.** *Når spændingen i træfibrene frigives, kan fjederbelastede grene ramme operatøren og/eller medføre, at du mister herredømmet over stangsaven.*
12. **Vær ekstremt forsigtig, når du skærer buske og unge træer.** *Det tyndere materiale kan hænge fast i savkæden og blive pisket mod dig eller hive dig ud af balance.*
13. **Bær stangsaven med begge hænder, med stangsaven slukket og væk fra kroppen. Når du transporterer eller lægger stangsaven væk, skal du altid sætte dækslet til styreskinnen på.** *Korrekt håndtering af stangsaven vil reducere sandsynligheden for utilsigtet kontakt med den bevægelige savkæde.*
14. **Følg anvisningerne for smøring, kædespænding samt udskiftning af stang og kæde.** *En kæde, der ikke er korrekt spændt eller smurt, kan enten knække eller øge risikoen for tilbageslag.*
15. **Sav kun i træ. Brug ikke stangsaven til formål, den ikke er beregnet til. Brug f.eks. ikke stangsaven til at save i metal, plast, murværk eller byggematerialer, der ikke er i træ.** *Brug af stangsaven til formål, den ikke er beregnet til, kan medføre en farlig situation.*
16. **Sørg for, at håndtagene holdes tørre, rene og fri for olie og fedt.** *Fedtede, olierede håndtag er glatte og forårsager tab af kontrol.*
17. **Undgå tilbageslag.** *Tilbageslag kan forekomme, når næsen eller spidsen af styreskinnen rører ved en genstand, eller når træet slutter tæt om saven og klemmer savkæden under savning.*

Kontakt med spidsen kan i nogle tilfælde forårsage en pludselig omvendt reaktion, så styreskinnen sparkes op og tilbage mod dig.

Hvis savkæden klemmes langs den øverste del af styreskinnen, kan det skubbe styreskinnen hurtigt tilbage mod dig.

Enhver af disse reaktioner kan medføre, at du mister kontrollen over saven, hvilket kan resultere i alvorlig personskade. Stol ikke udelukkende på de sikkerhedsanordninger, der er indbygget i saven. Som bruger af en stangsav bør du træffe flere foranstaltninger for at sikre, at der ikke sker ulykker eller personskade under dine saveopgaver.

Tilbageslag er et resultat af misbrug af værktøjet og/eller forkerte driftsprocedurer eller -forhold og kan undgås ved at træffe passende forholdsregler som angivet nedenfor:

18. **Oprethold et solidt greb med tommelfingre og fingre, der omgiver stangsavens håndtag, med begge hænder på håndtaget, og anbring din krop og arm, så du kan modstå kraften fra tilbageslag.** *Tilbageslag kan styres af operatøren, hvis der træffes passende forholdsregler. Slip ikke stangsaven.*
19. **Når du fjerner fastsiddende materiale, opbevarer eller efterser den stangmonterede beskærer, skal du sørge for, at der er slukket på kontakten, og at batteripakken er afmonteret.** *Uventet aktivering af maskinen under fjernelse af fastsiddende materiale eller serviceeftersyn kan medføre alvorlig personskade.*
20. **Brug kun udskiftningsskinner og -kæder, der er specificeret af producenten.** *Forkerte erstatningsskinner og -kæder kan medføre brud på kæden og/eller tilbageslag.*
21. **Følg producentens slibnings- og vedligeholdelsesanvisninger til savkæden.** *Reducering af højden for dybdemåleren kan føre til øget tilbageslag.*

GEM DISSE ANVISNINGER

Sikkerheds- og instruktionsmærkater



Sikkerheds- og instruktionsmærkaterne kan nemt ses af operatøren og er placeret tæt på potentielle risikoområder. Udskift eventuelle beskadigede eller manglende mærkater.



decal139-5348

139-5348

1. Bortskaf på korrekt vis.



decal139-5345

139-5345

1. Advarsel – læs *betjeningsvejledningen*. Bær høreværn, bær øjenværn, bær hjelm, bær handsker, bær kraftige, skridsikre sko. Må ikke udsættes for regn. Forsigtig – fare for skæring/amputation af hænder. Klemningsfare – hold afstand til bevægelige dele. Hold omkringstående på afstand under brug. Fare for elektrisk stød – hold afstand til strømledninger.

Opsætning

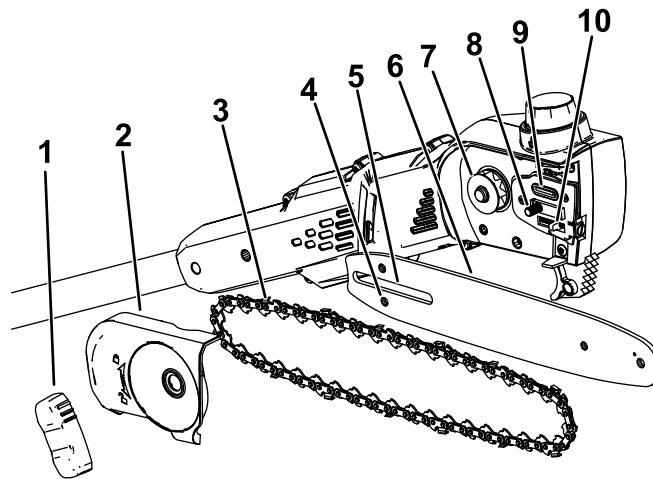
Montering af skinnen og kæden

FARE

Kontakt med stangsavens tænder kan forårsage alvorlig personskade.

- Fjern batteripakken, inden du justerer eller foretager vedligeholdelse på stangsaven.
- Bær altid handsker ved justering eller vedligeholdelse af stangsaven.

1. Anbring stangsaven på et plant underlag, og monter ikke batteripakken.
2. Afmonter sidedækslet. Drej grebet til stangdækslet mod uret, indtil grebet kan tages af, og afmonter derefter sidedækslet (Figur 3).



Figur 3

g374226

- | | | |
|--|-----------------------------|--------------------------------|
| 1. Greb til stangdæksel | 5. Åbning til styreskinne | 9. Olieafløb |
| 2. Sideafskærmning | 6. Styreskinne | 10. Pindbolt til kædejustering |
| 3. Kæde | 7. Drivkædehjul | |
| 4. Åbning til pindbolten til kædejustering | 8. Pindbolt til styreskinne | |

3. Anbring kæden rundt om kædehjulet på den forreste del af styreskinnen med tændernes skær øverst på skinnen og vendt fremad som vist på diagrammet under stangsavens sidedæksel.
4. Fortsæt med at føre kæden rundt om styreskinnen, og juster den, så den ligger i styreskinnens rille.
5. Placer kædens åbne løkke (den side, der ikke er på styreskinnen) omkring drivkædehjulet på stangsaven (Figur 3).

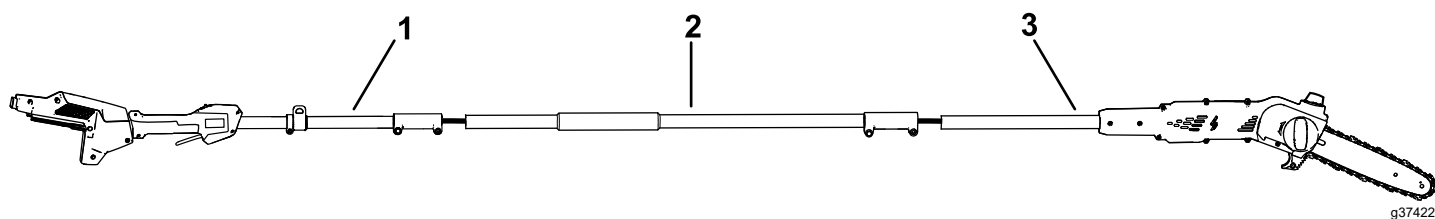
Vigtigt: Sørg for, at pindbolten til kædejustering indsættes i åbningen til pindbolten til kædejustering på styreskinnen (Figur 3).

Det kan være nødvendigt at dreje skruen til stramning af kæden for at montere pindbolten i åbningen på styreskinnen (Figur 18).

6. Monter sidedækslet og grebet til stangdækslet, og tilspænd sidedækslet løst ved at dreje grebet med uret.
7. Juster kædespændingen. Se [Justering af kædespændingen \(side 16\)](#).

Montering af stangsaven

1. Fold håndtagssektionerne ud ([Figur 4](#)).



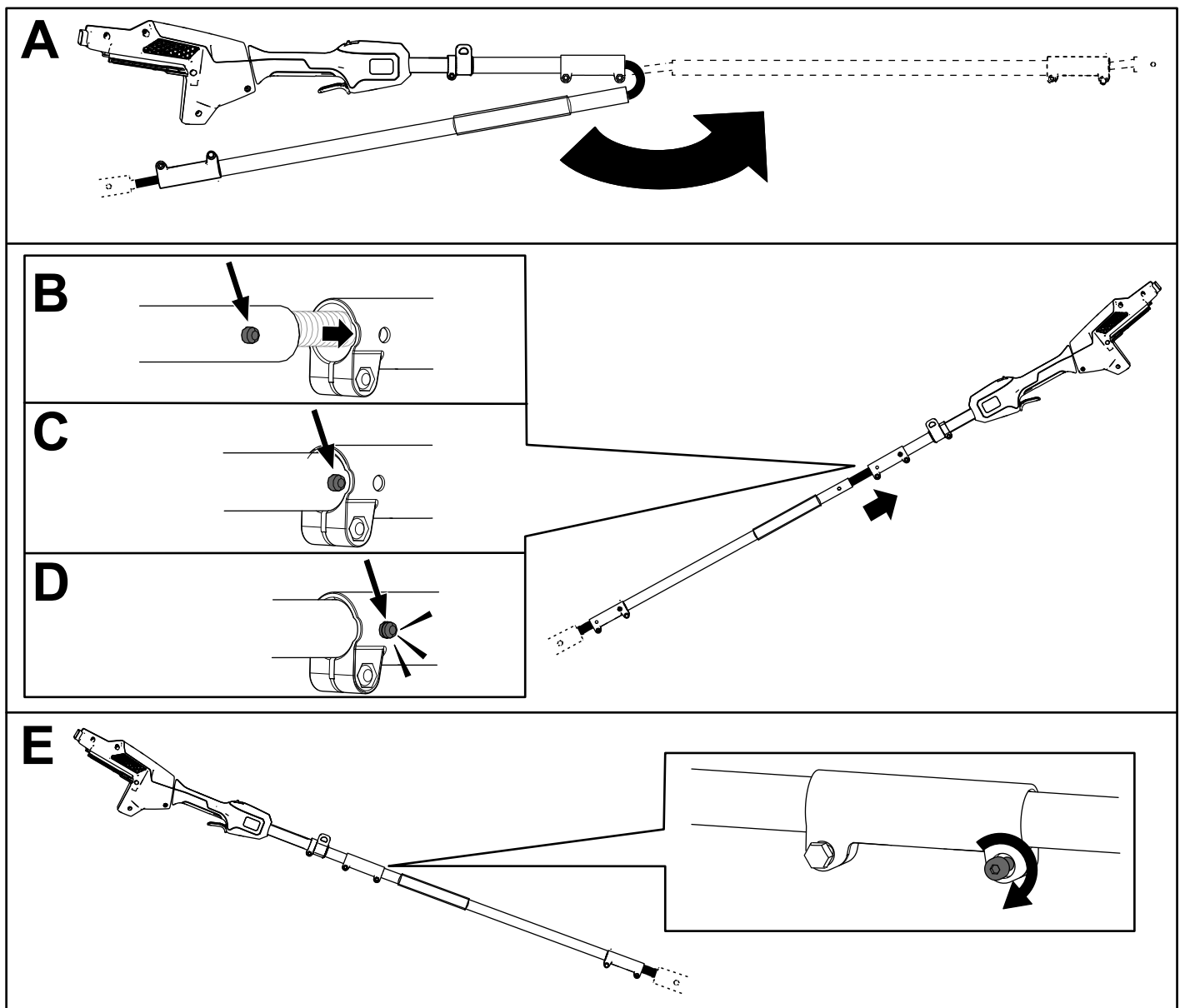
Figur 4

1. Håndtagsdelen af stangen
2. Midterdelen af stangen
3. Savdelen af stangen

-
2. Ret låseknappen på midterdelen af stangen ind efter hullet i enden af håndtagsdelen af stangen, og skub de 2 aksler sammen ([Figur 5](#)).

Bemærk: Låseknappen klikker ind i det rillede hul, når stængerne er sidder forsvarligt fast

3. Brug den medfølgende skruenøgle til at samle disse 2 dele stangen (E i [Figur 5](#)).
4. Gentag denne procedure for at sætte savdelen af stangen sammen med midterdelen af stangen ([Figur 5](#)).



Figur 5

g374228

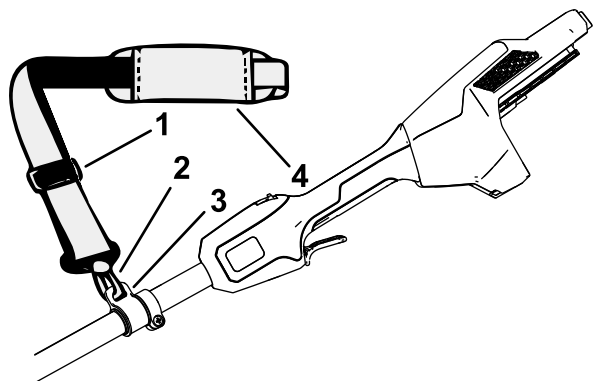
Påfyldning af stang- og kædeolie i stangsaven

Vigtigt: Brug kun stang- og savkædeolie (sælges separat).

Fyld stangsaven med skinne- og kædeolie før den første betjening. Se [Kontrol af oliestanden og påfyldning af savkædeolie \(side 15\)](#).

Montering af ledningsnettet

Forbind metalkrogen på skulderselen med remkraven på stangsavens håndtag (Figur 6).



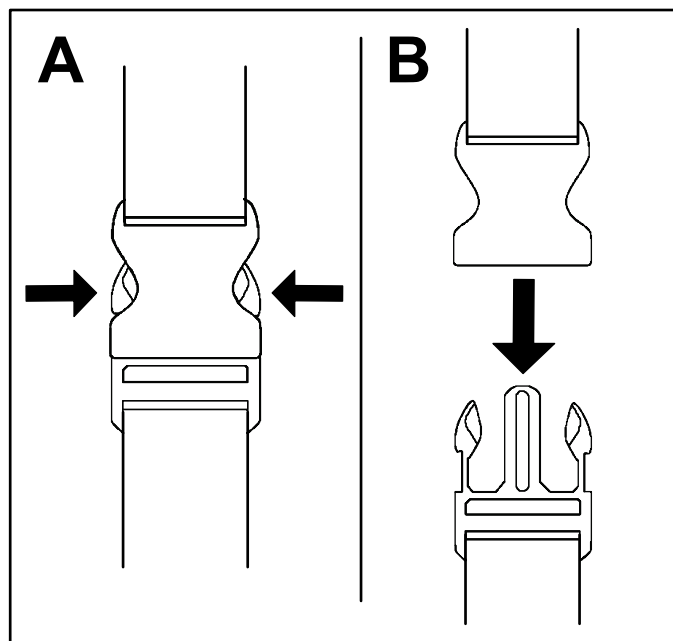
Figur 6

- | | |
|-----------------------------|---------------|
| 1. Remmens justeringsspænde | 3. Remkrave |
| 2. Remkrog i metal | 4. Skulderrem |

Remmens længden kan justeres således: Skub remmens justeringsspænde opad for at gøre remmen kortere eller nedad for at gøre den længere (Figur 6).

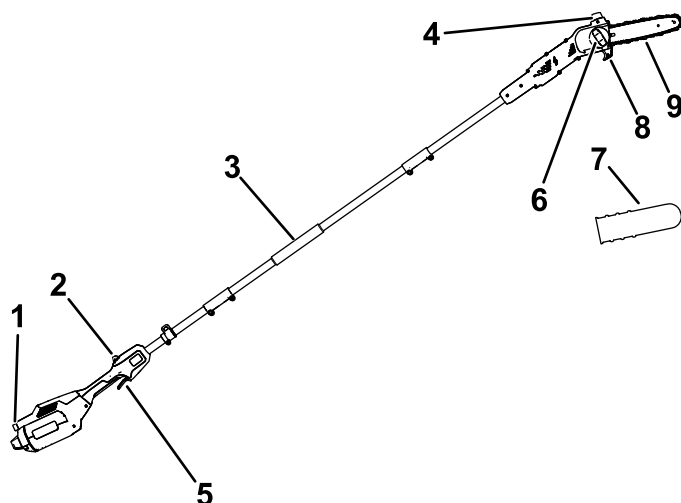
Hvis der opstår en nødsituation, og du har brug for hurtigt at fjerne selen, skal du frakoble hurtigudløser-spændet på følgende måde:

- Tryk ind på begge sider af spændet (A i Figur 7).
- Lad spændet åbnes (B i Figur 7).



Figur 7

Produktoversigt



Figur 8

- | | |
|---------------------|---------------------------|
| 1. Knaplås | 6. Greb til stangdæksel |
| 2. Udløserlås | 7. Dæksel til styreskinne |
| 3. Forreste håndtag | 8. Skærestyreskinne |
| 4. Oliehætte | 9. Styreskinne og kæde |
| 5. Udløser | |

Specifikationer

Model	51847T
Skinnelængde (udstyret med 88619 og 88621)	25,4 cm
Kædemåler (udstyret med 88619 og 88621)	0,050"
Kædedeling (udstyret med 88619 og 88621)	1/4"
Kædelængde (udstyret med 88619 og 88621)	58 led
Nominel spænding	60V DC maksimum, 54V DC nominel brug
Vægt (uden batteri)	4,1 kg
Opladertype	81801, 81101, 81802 eller 81805
Batteritype	81820, 81825, 81850, 81860 eller 81875*

* Hvis du bruger denne maskine sammen med batteripakkemodel 81850, 81860 eller 81875, skal du montere det medfølgende hurtigudløserledningsnet.

Hensigtsmæssige temperaturområder

Hensigtsmæssige temperaturområder (cont'd.)

Oplad/opbevar batteripakken ved	5 °C til 40 °C*
Anvend batteripakken ved	-30 °C til 49 °C*
Brug værktøjet ved	0 °C til 49 °C*

* Opladningstiden øges, hvis du ikke oplader batteriet inden for dette område.

Opbevar værktøjet, batteripakken og batteriopladeren på et lukket, rent og tørt område.

Betjening

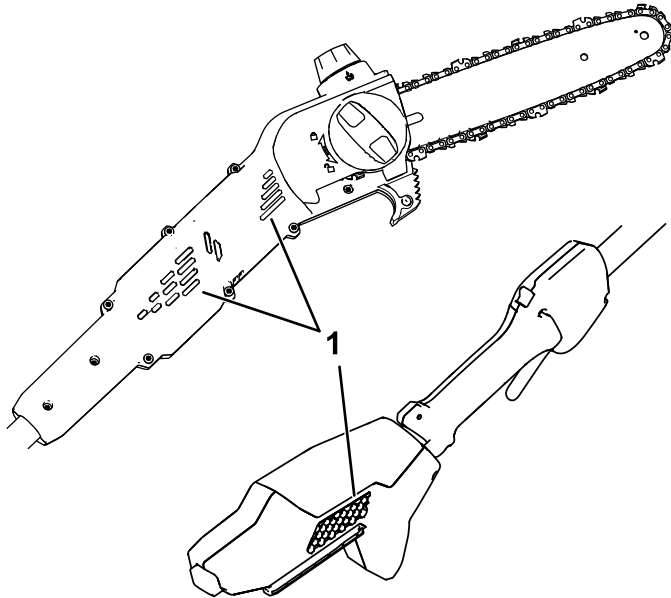
Inden brug af stangsaven

Inden du bruger stangsaven, skal du gøre følgende:

- Kontrollér kædespændingen. Se [Justering af kædespændingen \(side 16\)](#).
- Rengør stangsavens komponenter, undersøg dem for overdreven slitage eller beskadigelse, og udskift dem efter behov. Se [Vedligeholdelse af styreskinnen, kæden og drivkædehjulet \(side 17\)](#).
- Kontrollér kæden for skarphed og beskadigelse, og slib eller udskift efter behov. Se [Slibning af kæden \(side 18\)](#).
- Kontrollér oliestanden. Se [Kontrol af oliestanden og påfyldning af savkædeolie \(side 15\)](#).
- Kontrollér stangsaven for beskadigelse, generel fremtoning og ydeevne. Sørg for, at afbryderne bevæger sig, som de skal, at lufthullerne og håndtagene er rene, og at skinnen hverken er bøjet eller beskadiget.

Start af stangsaven

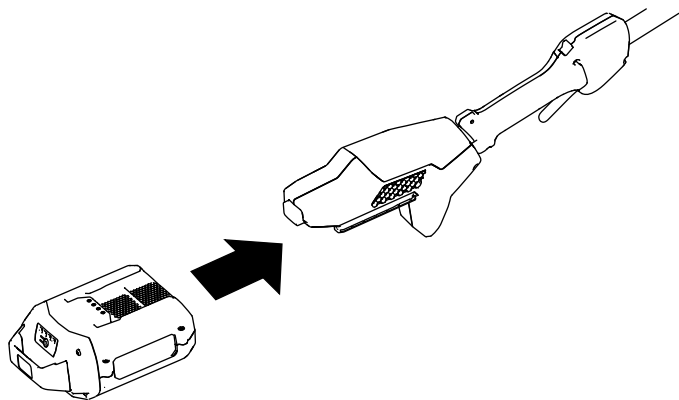
1. Sørg for, at lufthullerne på stangsaven er fri for støv og snavs ([Figur 9](#)).



Figur 9

g374231

1. Ventilationshuller
2. Stil stangsaven på et plant underlag.
3. Ret fordybningen i batteripakken ind efter tungen på håndtagshuset ([Figur 10](#)).



Figur 10

g374232

4. Skub batteripakken ind i håndtaget, indtil batteripakken låses på plads.
5. Fjern styreskinnedækslet fra kæden.
6. Tryk på aftrækkerlåsen, og tryk derefter på aftrækkeren for at starte stangsaven.

Slukning af stangsaven

Slip aftrækkeren for at slukke for stangsaven.

Når du ikke bruger saven, eller når du transporterer saven til eller fra arbejdsområdet, skal du fjerne batteripakken. Se [Afmontering af batteripakken \(side 14\)](#).

Savning med stangsaven

⚠ ADVARSEL

Hvis du betjener en stangsav forkert, kan det forårsage alvorlig personskade eller dødsfald.

Læs og følg alle betjeningsvejledninger omhyggeligt for at undgå eventuel personskade.

⚠ ADVARSEL

Må ikke anvendes i nærheden af elledninger. Stangsaven er ikke designet til at yde beskyttelse mod elektrisk stød i tilfælde af kontakt med overliggende elledninger.

Undersøg de lokale bestemmelser for sikre afstande til overliggende elektriske strømledninger, og sørg for, at betjeningspositionen er sikker, inden du går i gang med at anvende stangsaven.

⚠ ADVARSEL

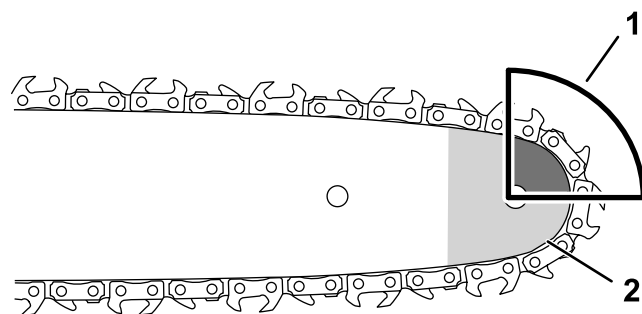
Tilbageslag kan forårsage alvorlige eller fatale skader.

Undgå at berøre genstande, der skal saves, med spidsen af stangsavens styreskinne.

Der findes to typer tilbageslag:

- En hurtig **opadgående** bevægelse med stangsaven kan resultere i, at kæden ved spidsen eller toppen af skinnen kommer i kontakt med en genstand
- En hurtig **bagudgående** bevægelse med stangsaven kan resultere i, at kæden ved spidsen eller toppen af skinnen klemmes af den genstand, der bliver savet

Figur 11 viser området på skinnen, der aldrig må komme i kontakt med en genstand for at forhindre tilbageslag.



g318677

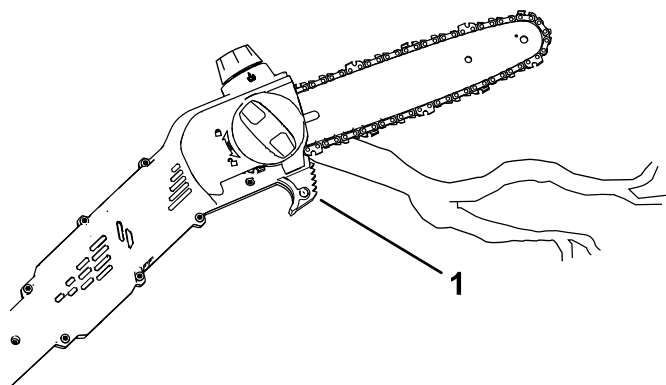
Figur 11

1. Tilbageslagsområde (spids, toppen af skinnen)
2. Spids

1. Tag fat i stangsaven med begge hænder.
2. Stå på et solidt, jævnt underlag foran træet, der skal trimmes, og hav et afbalanceret, stabilt fodfæste under trimningen.
3. Sørg for, at du kun saver i det træ, som du har til hensigt at save i. Lad ikke savkæden komme i kontakt med jorden, andre træstammer eller andre genstande, når du saver.
4. Sørg for, at savkæden roterer ved fuld hastighed, inden du starter med at save.
5. Sav med grenen nær den bageste del af styreskinnen, tæt på skærestyreskinnen. Tryk savkæden let mod træet, og lad stangsavens vægt drive savningen (Figur 12).

Vigtigt: Hvis kæden sidder fast i snittet, må du ikke forsøge at frigøre den ved at køre motoren. Sluk for stangsaven, tag batteriet ud, og løft grenen, mens du holder

i saven. Dette burde frigøre stangsaven fra sammenklemningen.



Figur 12

g374233

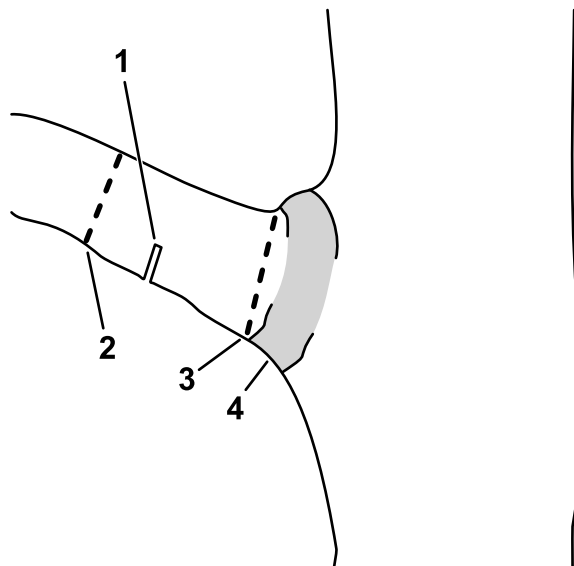
1. Skærestyreskinne

6. Hold et stabilt tryk på stangsaven, og sav i en lige linje. Let først trykket, når du er næsten færdig med at save.

7. Slip aftrækkeren, så snart du har udført en trimning.

C. Sav stubben af ved grenbasis (Figur 13).

Vigtigt: Sav ikke i grenen forbi basis, inde ved stammen, eller lad en stor stub blive siddende, da dette beskadiger træet.



Figur 13

g316577

1. Første afhjælpende undersnit

2. Andet gennemsnit

3. Afsluttende beskæring for at fjerne stubben

4. Grenbasis (hvor stammen har overgang til grenen)

Beskæring af et træ

⚠ ADVARSEL

Hvis du saver højere grene af et træ væk fra jorden, kan du stå ustabil, hvilket kan være farligt for dig, mens du håndterer en stangsav. Det kan medføre en evt. alvorlig personskade eller dødsfald for dig eller omkringstående.

Når du skærer grene af et stående træ, skal du anvende følgende fremgangsmåder:

- Klatr ikke op på grene med en stangsav.
- Undgå at strække dig for langt, og sav med begge hænder på stangsaven.
- Sørg for, at alle omkringstående er væk fra det område, hvor grenene kan falde ned.

1. Tag fat om stangsaven som beskrevet i [Savning med stangsaven \(side 13\)](#).

2. Når der saves små grene, påføres et let tryk på den gren, der skal saves.

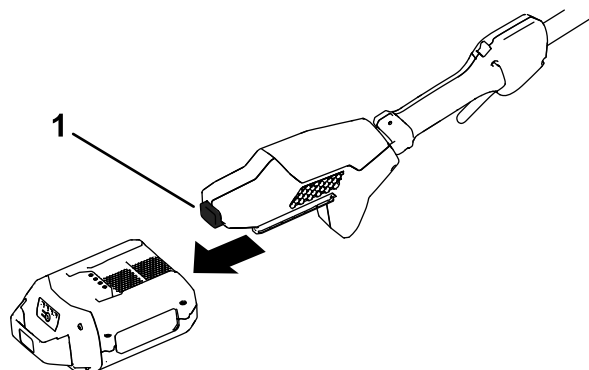
3. Mens der saves større grene, skal der foretages et overfladisk undersnit, hvorefter snittet færdiggøres fra grenens overside.

A. Sav fra undersiden af grenen ca. 15 cm fra stammen. Sav en tredjedel af vejen igennem grenen.

B. Sav 5,0 til 10,0 cm længere ud på grenen og oppefra. Sav grenen, indtil den falder ned.

Afmontering af batteripakken

1. Anbring stangsaven på et plant underlag.
2. Tryk ned på låseknappen, og fjern batteripakken fra håndtaget.



Figur 14

g374234

1. Låseknapp

Vedligeholdelse

Skema over anbefalet vedligeholdelse

Vedligeholdelsesintervaller	Vedligeholdelsesprocedure
Hver anvendelse eller dagligt	<ul style="list-style-type: none">• Kontrollér oliestanden, og påfyld om nødvendigt savkædeolie.• Kontrollér, at olien flyder ud til kæden.• Kontrollér kædespændingen, og juster den om nødvendigt.• Kontrollér, at skinnen er lige og ubeskadiget• Kontrollér, om kæden er skarp. Kontakt en autoriseret serviceforhandler for at få kæden slebet eller udskiftet.
Efter hver batteriafladningscyklus	<ul style="list-style-type: none">• Kontrollér oliestanden, og påfyld om nødvendigt savkædeolie.• Kontrollér kædespændingen, og juster den om nødvendigt.
Årlig eller før opbevaring	<ul style="list-style-type: none">• Vedligehold styreskinnen, kæden og drivkædehjulet.• Kontrollér, om kæden er skarp. Kontakt en autoriseret serviceforhandler for at få kæden slebet eller udskiftet.

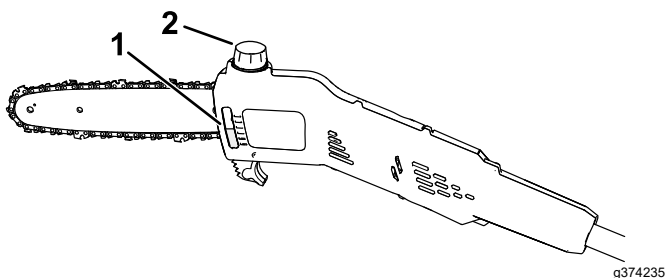
Kontrol af oliestanden og påfyldning af savkædeolie

Eftersynsinterval: Hver anvendelse eller dagligt

Efter hver batteriafladningscyklus

Vigtigt: Brug kun savkædeolie (sælges separat).

1. Sluk for stangsaven, og fjern batteripakken. Se [Afmontering af batteripakken \(side 14\)](#).
2. Kontrollér oliestanden i vinduet. Hvis olien ikke fylder vinduet, skal du påfylde savkædeolie efter behov ([Figur 15](#)).



Figur 15

1. Olievindue
2. Oliehætte

3. Anbring stangsaven på et plant underlag med oliedækslet opad.
4. Rengør området omkring oliedækslet ([Figur 15](#)).

Bemærk: Sørg for, at du ikke lader snavs/træflis trænge ind i olietanken.

5. Fjern dækslet, og hæld skinn- og kædeolie i stangsaven, indtil tanken fyldes op ([Figur 15](#)).

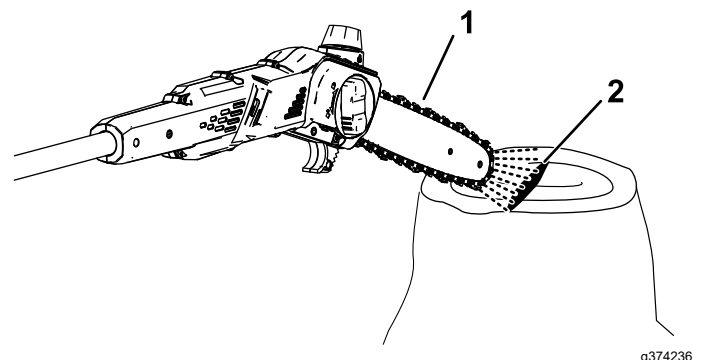
Vigtigt: Fuld kun olie på stangsaven til nederste del af påfyldningshalsen.

6. Tør eventuel spildt olie op, og sæt oliedækslet på igen.
7. Kontrollér, at olien flyder ud til kæden. Se [Kontrol af savkædeoliestrøm \(side 15\)](#).

Kontrol af savkædeoliestrøm

Eftersynsinterval: Hver anvendelse eller dagligt

1. Forberedelse på at bruge stangsaven. Se [Inden brug af stangsaven \(side 12\)](#).
2. For at sikre, at olien flyder ud til kæden, skal du placere stangsavens spids et par centimeter fra en overflade (f.eks. papir, pap, en stub) og tænde for saven. Du bør kunne se lette oliestænk på overfladen ([Figur 16](#)).



Figur 16

1. Kør stangsaven nogle centimeter fra en overflade.
2. Hvis olien flyder, vil der forekomme stænk, der opsamles på overfladen.

3. Hvis olien ikke flyder, skal du kontrollere, at der er olie i tanken, og at området under sidedækslet er rent. Se [Kontrol af oliestanden og påfyldning af savkædeolie \(side 15\)](#) og [Vedligeholdelse af styreskinnen, kæden og drivkædehjulet \(side 17\)](#).

Justering af kædespændingen

Eftersynsinterval: Hver anvendelse eller dagligt

Efter hver batteriafladningscyklus

Sørg for, at kæden er spændt korrekt.

En løs kæde forkorter drivkædehjulets og styreskinnens levetid og kan få kæden til at falde af.

En overspændt kæde overopheder styreskinnen og kæden, forårsager hurtig slitage, kan få motoren til at brænde sammen eller knække kæden.

Kædespændingen er korrekt, når du med en behandsket hånd kan trække kæden jævnt rundt om styreskinnen. Kæden skal forblive i kontakt med styreskinnens nederste kant.

Kontrollér også kædespændingen i en ny kæde efter et par savninger. En ny kæde strækker sig normalt og kræver justering efter at være brugt et par gange.

FARE

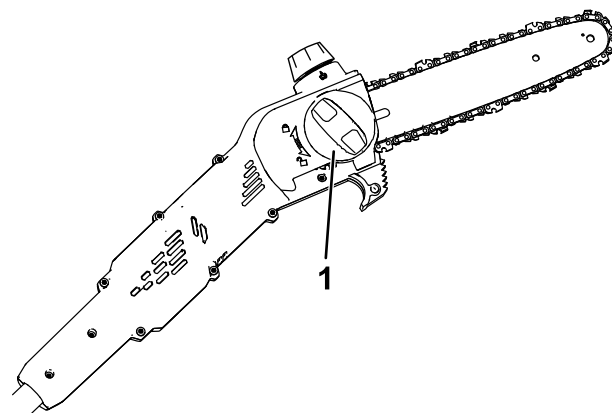
Kontakt med stangsavens tænder kan forårsage alvorlig personskade.

- Fjern batteripakken, inden du justerer eller foretager vedligeholdelse på stangsaven.
- Bær altid handsker ved justering eller vedligeholdelse af stangsaven.

1. Anbring stangsaven på et plant underlag, og fjern batteripakken. Se [Afmontering af batteripakken \(side 14\)](#).
2. Lad savkæden køle af.

Vigtigt: Spænd ikke en varm kæde. Den kan trække sig sammen, når den er afkølet, hvilket resulterer i en overspændt kæde.

3. Undersøg styreskinnen for bøjninger eller skader, og udskift om nødvendigt.
4. Drej grebet til stangdækslet mod uret for at løsne stangdækslet, men undlad at fjerne det ([Figur 17](#)).



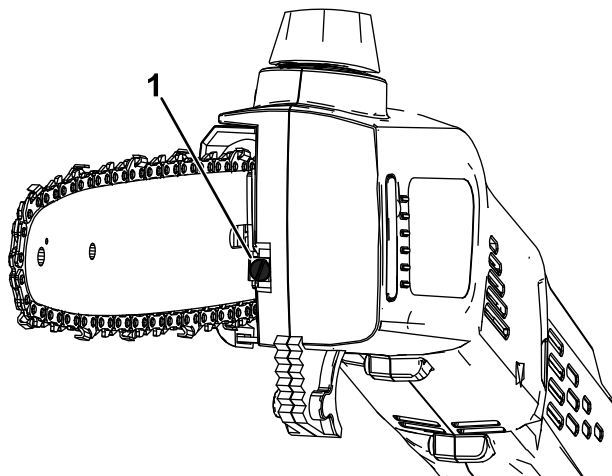
Figur 17

g374237

1. Greb til stangdæksel

5. Juster kædespændingen ved hjælp af kædespændingsskruen ([Figur 18](#)), og fastgør derefter sidedækslet til stangsaven ved at dreje grebet på stangdækslet med uret, før du kontrollerer spændingen ([Figur 17](#)).

- **For at spænde kæden** skal skruen til kædespænding skrues med uret.
- **For at løsne kæden** skal skruen til kædespænding skrues mod uret.



Figur 18

g374238

1. Skruen til spænding af kæde

Juster kædespændingen, indtil kæden kommer i kontakt med styreskinnens nederste kant, og træk derefter kæden væk fra kanten. En korrekt justeret kæde kan kun trækkes 3,2 til 6,4 mm væk fra styreskinnen, og den springer tilbage, når du slipper dit greb.

Bemærk: Når du justerer kædespændingen, skal du løfte spidsen af styreskinnen op med en behandsket hånd for at sikre, at styreskinnen ikke hænger nedad og påvirker kædespændingen.

- Brug en behandsket hånd til at trække kæden rundt om styreskinnen. En korrekt spændt kæde bør bevæge sig jævnt og forblive i kontakt med styreskinnens nederste kant.
- Hvis kæden ikke er spændt korrekt, skal du gentage trin 4 til og med 7.

Vedligeholdelse af styreskinnen, kæden og drivkædehjulet

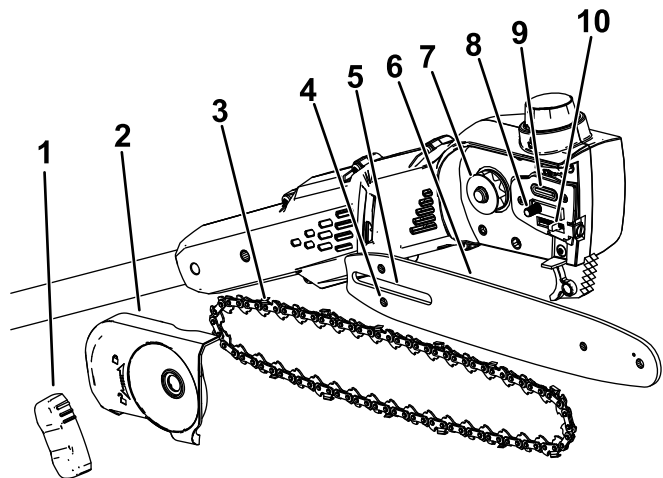
Årlig eller før opbevaring

⚠ FARE

Kontakt med stangsavens tænder kan forårsage alvorlig personskade.

- Fjern batteripakken, inden du justerer eller foretager vedligeholdelse på stangsaven.
- Bær altid handsker ved justering eller vedligeholdelse af stangsaven.

- Anbring stangsaven på et plant underlag, og fjern batteripakken. Se [Afmontning af batteripakken \(side 14\)](#).
- Afmonter sidedækslet. Drej grebet til stangdækslet mod uret, indtil grebet kan tages af, og afmonter derefter sidedækslet ([Figur 19](#)).



Figur 19

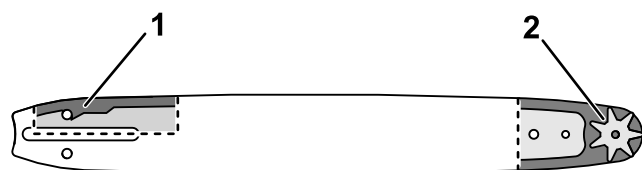
g374226

- | | |
|--|--------------------------------|
| 1. Greb til stangdæksel | 6. Styreskinne |
| 2. Sideafskærmning | 7. Drivkædehjul |
| 3. Kæde | 8. Pindbolt til styreskinne |
| 4. Åbning til pindbolten til kædejustering | 9. Olieafløb |
| 5. Åbning til styreskinne | 10. Pindbolt til kædejustering |

- Løsn kæden ved at skrue skruen til kædespænding mod uret ([Figur 18](#)).

- Adskil kæden fra styreskinnen, og sæt dem til side.
- Rengør eventuel snavs fra området under sidedækslet.
- Undersøg drivkædehjulet. Hvis det er meget slidt eller beskadiget, skal det udskiftes. Kontakt en autoriseret serviceforhandler.
- Kontrollér olieafløbet ([Figur 19](#)) for snavs, og rengør om nødvendigt området.
- Rengør styreskinnen og kæden. Brug en ledning eller en lille, flad skrueetrækker til at fjerne snavs fra rillen langs styreskinnens kant, idet du starter fra kædehjulet på forsiden og bevæger dig bagud.

Sørg for, at skinnens oliekanal, der flugter med stangsavens olieafløb, er ren, så olien kan flyde frit ud til kæden ([Figur 20](#)).



g315856

Figur 20

Illustration af styreskinnens indvendige dele

- Sørg for, at denne kanal, der er tilsluttet olieafløbet, er ren.
- Sørg for, at skinnens kædehjul er rent og roterer frit.
- Undersøg styreskinnen og kæden. Hvis skinnen er bøjet, beskadiges rillerne, eller hvis kædehjulet på forsiden ikke roterer frit, skal styreskinnen udskiftes. Hvis kæden er meget slidt eller beskadiget, skal den udskiftes.
- Montér styreskinnen og kæden. Se [Montering af styreskinnen og kæden \(side 17\)](#).
- Kontrollér, at olien flyder ud til kæden. Se [Kontrol af savkædeoliestrøm \(side 15\)](#).

Montering af styreskinnen og kæden

⚠ FARE

Kontakt med stangsavens tænder kan forårsage alvorlig personskade.

- Fjern batteripakken, inden du justerer eller foretager vedligeholdelse på stangsaven.
- Bær altid handsker ved justering eller vedligeholdelse af stangsaven.

1. Hvis sidedækslet er monteret på maskinen, skal det fjernes. Se [Vedligeholdelse af styreskinnen, kæden og drivkædehjulet \(side 17\)](#).
2. Anbring kæden rundt om kædehjulet på den forreste del af styreskinnen **med tændernes skær øverst på skinnen og vendt fremad** som vist på diagrammet under stangsavens sidedæksel.
3. Anbring kæden rundt om styreskinnen, og juster den, så den ligger i styreskinnens rille.
Bemærk: Hvis du monterer en ny kæde, skal du vende styreskinnen for at undgå uens slid.
4. Anbring kædens åbne løkke (ikke på styreskinnen) rundt om stangsavens drivkædehjul, og monter styreskinnen og den fastgjorte kæde på stangsaven.
Vigtigt: Sørg for, at pindbolten til kædejustering indsættes i åbningen til pindbolten til kædejustering på styreskinnen ([Figur 19](#)). Det kan være nødvendigt at dreje skruen til stramning af kæden for at montere pindbolten i hullet på styreskinnen.
5. Monter sidedækslet, men spænd ikke sidedækselgrebet helt.
6. Juster kædespændingen. Se [Justering af kædespændingen \(side 16\)](#).

Slibning af kæden

Årlig eller før opbevaring

En skarp kæde sikrer en bedre savning og længere batterilevetid.

Kæden skal slibes eller udskiftes, hvis du skal tvinge den ind i træet, eller hvis den producerer savsmuld i stedet for hel træflis.

Kontakt en autoriseret serviceforhandler for at få kæden slebet eller udskiftet.

Service

Hvis stangsaven har brug for service, skal du sende eller tage værktøjet til din autoriserede serviceforhandler.

Opbevaring

Vigtigt: Maskinen, batteripakken og opladeren må kun opbevares ved temperaturer, der ligger inden for det hensigtsmæssige område. Se [Specifikationer \(side 11\)](#).

Vigtigt: Hvis du lægger batteripakken til opbevaring uden for sæsonen, skal du oplade den, indtil 2 eller 3 LED-indikatorer på batteriet lyser grønt. Opbevar ikke fuldt opladede eller helt flade batterier. Når maskinen atter skal tages i brug, skal du oplade batteriet, indtil opladerens venstre kontrollampe lyser grønt, eller alle 4 LED-indikatorer på batteriet lyser grønt.

- Kobl maskinen fra strømforsyningen (dvs. fjern batteripakken), og se efter, om der er skader efter brug.
- Rengør maskinen for alle eventuelle fremmedlegemer.
- Opbevar ikke maskinen med batteripakken monteret.
- Opbevar maskinen, batteripakken og batteriopladeren på et sted med god udluftning, der ikke er tilgængeligt for børn.
- Hold maskinen, batteripakken og batteriopladeren væk fra ætsende midler såsom havekemikalier og vejsalt.
- For at reducere risikoen for alvorlig personskade må batteripakken ikke opbevares uden for eller i køretøjer.
- Opbevar maskinen, batteripakken og batteriopladeren på et lukket, rent og tørt område.

Fejlfinding

Udfør kun de trin, der beskrives i disse instruktioner. Al yderligere eftersyn, vedligeholdelse og reparationsarbejde skal udføres af et autoriseret servicecenter eller en specialist med tilsvarende kvalifikationer, hvis du ikke selv kan løse problemet.

Problem	Mulig årsag	Afhjælpning
Stangsaven kører ikke eller kører ikke kontinuerligt.	<ol style="list-style-type: none"> 1. Batteripakkens opladning er lav. 2. Batteripakken sidder ikke helt inde. 3. Batteripakken befinder sig over eller under det hensigtsmæssige temperaturområde. 4. Batteripakken har overskredet den øvre strømstyrkegrænse. 5. Der er fugt på batteripakkens ledninger. 6. Der er snavs under dækslet. 	<ol style="list-style-type: none"> 1. Oplad batteripakken. 2. Sørg for, at batteripakken er sat helt ind i kabinettet. 3. Flyt batteripakken til et tørt sted, hvor temperaturen ligger mellem 5 °C og 40 °C. 4. Slip aftrækkeren, og tryk derefter på aftrækkerkontakten. 5. Lad batteripakken lufttørre, eller tør den af. 6. Fjern dækslet, og fjern alt snavs.
Stangsaven kører, men kæden roterer ikke.	<ol style="list-style-type: none"> 1. Kæden sidder ikke korrekt på drivkædehjulet. 2. Der er snavs under dækslet. 	<ol style="list-style-type: none"> 1. Montér kæden, og sørg for, at leddene sidder korrekt i drivkædehjulet. 2. Fjern dækslet, og fjern alt snavs.
Stangsaven saver ikke, som den skal.	<ol style="list-style-type: none"> 1. Kæden er ikke spændt korrekt. 2. Kæden er sløv eller beskadiget. 3. Styreskinnen er bøjet, eller rillerne er beskadigede. 4. Kæden er monteret den forkerte vej. 5. Kæden er ikke smurt tilstrækkeligt. 	<ol style="list-style-type: none"> 1. Juster kædens spænding, så den er korrekt. 2. Udskift kæden. 3. Udskift styreskinnen 4. Montér kæden korrekt. 5. Kontrollér oliestanden, og sørg for, at olien flyder ud til kæden.
Kædeolien giver ikke tilstrækkelig smøring.	<ol style="list-style-type: none"> 1. Oliestanden er lav. 2. Olieafløbet er tilstoppet. 3. Der er snavs under dækslet. 4. Oliekanalen eller styreskinnens rille er tilstoppet. 	<ol style="list-style-type: none"> 1. Kontrol af oliestanden. 2. Fjern snavs fra olieafløbet. 3. Fjern dækslet, og fjern alt snavs. 4. Fjern snavs fra skinnen.

EEA/UK-erklæring om beskyttelse af privatlivets fred

Toros brug af dine personoplysninger

The Toro Company ("Toro") respekterer dit privatliv. Når du køber vores produkter, indsamler vi visse personoplysninger om dig, enten direkte fra dig eller gennem din lokale Toro-virksomhed eller -forhandler. Toro bruger disse oplysninger til at opfylde kontraktmæssige forpligtelser – f.eks. til at registrere din garanti, behandle dit garantikrav eller kontakte dig i tilfælde af en produkttilbagekaldelse – og til lovlige forretningsformål – f.eks. til at måle kundetilfredshed, forbedre vores produkter eller give dig produktoplysninger, som kan være interessante for dig. Toro kan dele dine oplysninger med vores datterselskaber, søsterselskaber, forhandlere eller andre forretningspartnere i forbindelse med disse aktiviteter. Vi kan også videregive personoplysninger, når loven kræver det eller i forbindelse med salg, køb eller fusion af virksomheder. Vi sælger aldrig dine personoplysninger til andre virksomheder med henblik på markedsføring.

Opbevaring af dine personoplysninger

Toro opbevarer dine personoplysninger så længe, det er relevant for ovenstående formål og i overensstemmelse med lovmæssige krav. Yderligere oplysninger om gældende opbevaringsperioder fås ved at kontakte legal@toro.com.

Toros forpligtelse i forbindelse med sikkerhed

Dine personoplysninger kan blive behandlet i USA eller et andet land, der har en mindre restriktiv databeskyttelseslovgivning end i dit bopælsland. Når vi dine sender oplysninger ud af dit bopælsland træffer vi lovmæssigt krævede foranstaltninger for at sikre, at passende sikkerhedsforanstaltninger er på plads, så dine oplysninger beskyttes og behandles sikkert.

Adgang og rettelser

Du kan have ret til at redigere eller gennemgå dine personoplysninger eller gøre indsigelse mod eller begrænse behandlingen af dine data. For at gøre det skal du kontakte os pr. e-mail på legal@toro.com. Hvis du har spørgsmål til den måde, Toro har håndteret dine oplysninger på, opfordrer vi dig til at rette dem direkte til os. Bemærk, at personer bosiddende i Europa har ret til klage til deres datatilsynsmyndighed.