

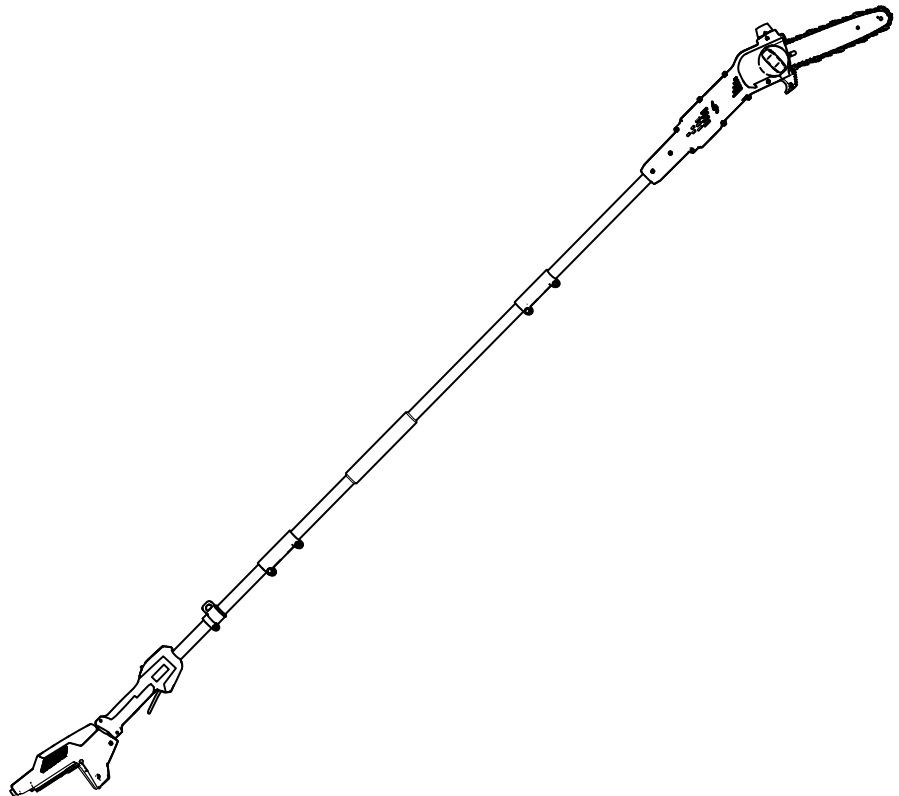


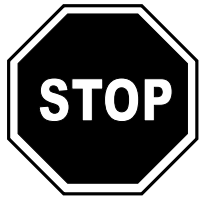
**Count on it.**

**Kezelői kézikönyv**

# Flex-Force Power System™ 60 V magassági ágvágó fűrész

Modellsz. 51847T—Sorszám 321000001 és ettől felfelé





Ha segítségre van szüksége, a termék visszajuttatása előtt tekintse meg a [www.Toro.com/support](http://www.Toro.com/support) weboldalon található oktatóvideókat, vagy vegye fel a kapcsolatot a hivatalos márkakereskedővel.

## Bevezetés

A magassági ágvágó fűrész maximum 15,2 cm átmérőjű, kisebb ágak vágására való. Kizárólag felnőtt használhatja. A gép 81820, 81825, 81850, 81860 és 81875 típusú Toro Flex-Force lítiumion-akkumulátorral működik. Ezeket az akkumulátorokat kizárólag 81801, 81101, 81802 vagy 81805 típusú akkumulátortöltővel szabad tölteni. A termékek nem rendeltetészerű használata veszélyezteti az Ön és a közelben állók biztonságát.

**Fontos:** Ha a gépet 81850, 81860 vagy 81875 típusú akkumulátorral használja, a megfelelő megtámasztás és egyensúly érdekében fel kell szerelnie a mellékelt gyorskioldós hevedert.

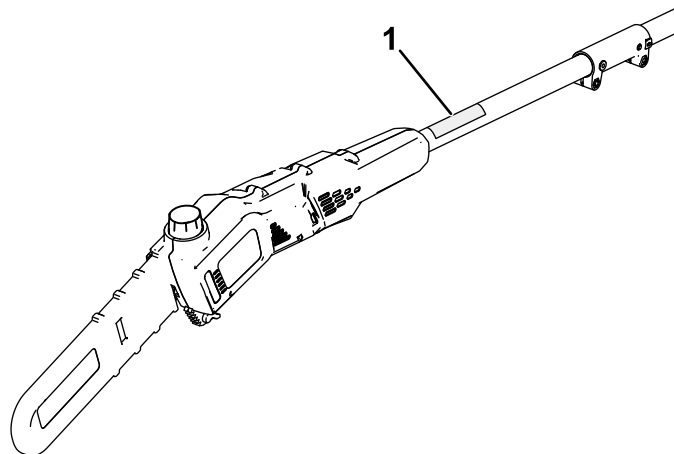
**A gép használata során ne használjon másféle hevedert vagy több hevedert.**

Gondosan olvassa el ezt a tájékoztatót, hogy a termék megfelelő üzemeltetését és karbantartását elsajátítva elkerülje a sérüléseket, valamint a termék károsodását. A termék megfelelő és biztonságos üzemeltetéséért Ön a felelős.

A [www.Toro.com](http://www.Toro.com) weboldalon további információk is találhatóak, például munkavédelmi tippek, oktatóanyagok, tartozékokról szóló információk, segítség márkakereskedés kereséséhez, valamint termékregisztráció is végezhető itt.

Ha szervizre, eredeti Toro-alkatrészekre vagy további információkra van szüksége, forduljon hivatalos márkaszervizhez vagy a Toro ügyfélszolgálatához, és tartsa kéznél terméke típus- és sorozatszámát. Az **Ábra 1** jelzi a típus- és sorozatszám helyét a terméken. Írja fel a számokat az erre előkészített helyre.

**Fontos:** Mobileszköze segítségével a sorozatszámot tartalmazó adattáblán található QR-kódot (ha van) beolvasva elérheti a garanciális tudnivalókat, az alkatrészekre vonatkozó adatokat és az egyéb termékinformációkat.



Ábra 1

g374224

1. A típusszám és a gyári szám helye.

Modellsz. \_\_\_\_\_

Sorszám \_\_\_\_\_

A kézikönyv feltünteti a lehetséges veszélyeket, és a (**Ábra 2**) biztonsági figyelmeztető jelzéssel azonosított biztonsági üzeneteket tartalmaz. Ez a jelzés olyan veszélyre hívja fel a figyelmet, amely súlyos sérülést vagy halált okozhat, amennyiben nem követi az ajánlott óvintézkedéseket.



Ábra 2

sa-black

Biztonsági figyelmeztető jelzések

Ez a kézikönyv 2 szót használ az információ kiemelésére. A **Fontos** szó speciális műszaki információkra hívja fel a figyelmet, a **Megjegyzés** szó külön figyelemre érdemes általános információkat emel ki.

# Tartalom

Biztonság .....	3
Biztonsági és tájékoztató címkék .....	8
Felszerelés .....	9
A vezetőlemez és a lánc felszerelése .....	9
A magassági ágvágó fűrész összeszerelése .....	10
A rúd- és láncolaj betöltése a magassági ágvágó fűrészbe .....	11
A heveder felszerelése .....	12
Termékáttekintés .....	12
Műszaki adatok .....	12
Üzemeltetés .....	13
A magassági ágvágó fűrész használatának megkezdése előtt .....	13
A magassági ágvágó fűrész elindítása .....	13
A magassági ágvágó fűrész leállítása .....	14
Ágvágás a magassági ágvágó fűrészszel .....	14
Ágvágás .....	15
Az akkumulátor eltávolítása .....	16
Karbantartás .....	17
Ajánlott karbantartási ütemterv(ek) .....	17
Az olajsint ellenőrzése és a rúd- és láncolaj betöltése .....	17
A rúd- és láncolaj áramlásának ellenőrzése .....	17
A lánc feszességének beállítása .....	18
A vezetőlemez, a lánc és a csillagkerék szervizelése .....	19
A vezetőlemez és a lánc felszerelése .....	20
A lánc élezése .....	20
Szervizelés .....	20
Tárolás .....	21
Hibakeresés és elhárítás .....	22

# Biztonság

## ▲ FIGYELMEZTETÉS

Olvassa el az ehhez az elektromos szerszámhoz mellékelt összes biztonsági figyelmeztetést, utasítást, ábrát és specifikációt.

**Az alábbi utasítások be nem tartása áramütést, tüzet és/vagy súlyos sérülést okozhat.**

Őrizze meg az összes figyelmeztetést és utasítást későbbi használatra.

Az „elektromos szerszám” kifejezés minden figyelmeztetésben hálózati tápellátású (vezetékes) vagy akkumulátoros (vezeték nélküli) elektromos szerszámot jelöl.

## FONTOS BIZTONSÁGI UTASÍTÁSOK

### I. A munkaterület biztonsága

- A munkaterület legyen átlátható és jól megvilágított.** A zsúfolt vagy sötét területek balesetekhez vezethetnek.
- Ne működtessen elektromos szerszámot robbanásveszélyes környezetben, például gyúlékony folyadékok, gázok vagy por jelenlétében.** Az elektromos szerszámok szikrát keltenek, ami begyűjthetja a port vagy a párákat.
- Elektromos szerszám használata közben tartsa távol a gyerekeket és a közelben lévőket.** A zavaró tényezők miatt elveszítheti a kontrollt a szerszám felett.

### II. Elektromos biztonság

- A tápellátás dugaszának illeszkednie kell a tápaljzatba. Soha ne alakítsa át a dugaszt semmilyen módon. Ne használjon adapterdugaszt földelt elektromos szerszámhoz.** A módosítás nélküli dugaszok és megfelelően illeszkedő tápaljzatok csökkentik az áramütés kockázatát.
- Kerülje a teste érintkezését földelt felületekkel, például csövekkel, radiátorokkal, tűzhelyekkel és hűtőszekrényekkel.** Fennáll az áramütés veszélye, ha a teste földelve van.
- Ne tegye ki az elektromos szerszámot esőnek vagy nedves körülményeknek.** Az elektromos szerszámra bejutó víz növeli az áramütés kockázatát.
- Ne használja helytelenül a tápkábelt. Soha ne használja a tápkábelt az elektromos**

szerszám hordozására, húzására vagy a tápaljzatból való kihúzására. Tartsa távol a tápkábelt a hőtől, olajtól, éles szélektől és mozgó alkatrészekről. A sérült vagy összegabalyodott vezetékek növelik az áramütés kockázatát.

5. Ha az elektromos szerszámot a szabadban használja, használjon kültéri használatra alkalmas hosszabbítót. A kültéri használatra alkalmas hosszabbító használata csökkenti az áramütés kockázatát.
6. Ha elkerülhetetlen az elektromos szerszám nedves helyen történő használata, használjon érintésvédelmi relével (RCD) védett tápellátást. Az RCD használata csökkenti az áramütés kockázatát.

### III. Személyes biztonság

1. Legyen mindig résen – az elektromos szerszám használata során figyeljen arra, amit csinál, és használja a józan eszét. Ne használjon elektromos szerszámot fáradtan, kábítószert, alkoholt vagy gyógyszer hatása alatt. Az elektromos szerszám használata közben egy pillanatnyi figyelmetlenség is súlyos személyi sérülést okozhat.
2. Használjon személyi védőfelszerelést. Viseljen mindig védőszemüveget. A megfelelő körülmények között használt védőfelszerelés, például pormaszk, csúszásmentes védőlábelleni védősisak vagy hallásvédő csökkenti a személyi sérüléseket.
3. Akadályozza meg a véletlen indítást. A kapcsoló legyen KIKAPCSOLT helyzetben, amikor csatlakoztatja a hálózati tápellátást vagy az akkumulátort, felveszi vagy viszi a szerszámot. Ha az elektromos szerszámot úgy viszi magával, hogy az ujjja a kapcsolón van, vagy ha a bekapcsolt helyzetben lévő elektromos szerszámot áram alá helyezi, az balesethez vezethet.
4. Az elektromos szerszám bekapcsolása előtt távolítson el róla minden beállítószerszámot és csavarkulcsot. Az elektromos szerszám forgó alkatrészében hagyott csavarkulcs vagy más eszköz személyi sérülést okozhat.
5. Ne nyúljon a géppel túl messzire. Álljon mindig kellően stabilan és ügyeljen az egyensúlyára. Ez lehetővé teszi az elektromos szerszám jobb irányítását váratlan helyzetekben.
6. Öltözzön fel a feladatnak megfelelően. Ne viseljen laza ruházatot és ékszert. Tartsa távol haját, ruházatát és védőkesztyűit a mozgó alkatrészekről. A bő ruhák, az ékszerek és a hosszú haj beakadhatnak a mozgó alkatrészekbe.

7. Ha rendelkezésre állnak eszközök porelszívó és -gyűjtő berendezések csatlakoztatására, gondoskodjon ezek csatlakoztatásáról és megfelelő használatáról. A porgyűjtő rendszer használata csökkentheti a porral kapcsolatos veszélyeket.
8. Ne hagyja, hogy a szerszámok gyakori használata során szerzett ismeretek révén túl magabiztossá váljon, figyelmen kívül hagyva a szerszám biztonság elveit. Egy gondatlan cselekvés a másodperc tört része alatt súlyos sérülést okozhat.
9. Ne engedje, hogy gyermekek vagy oktatásban nem részesült személyek üzemeltessék vagy szervizeljék a gépet. Csak olyan személyek dolgozhatnak vele, akik felelősek, képzettek, ismerik az utasításokat és fizikailag is képesek működtetni vagy szervizelni a gépet.

### IV. Az elektromos szerszám használata és gondozása

1. Ne erőltesse az elektromos szerszámot. Használja az alkalmazásnak megfelelő elektromos szerszámot. A megfelelő elektromos szerszám azzal a sebességgel végzi legjobban és biztonságosabban a dolgát, amelyre tervezték.
2. Ne használja az elektromos szerszámot, ha a kapcsolója nem kapcsolja azt be és ki. Minden olyan elektromos szerszám, amely nem vezérelhető a kapcsolójával, veszélyes, ezért meg kell javítani.
3. Húzza ki a dugaszát az áramforrásból, és/vagy távolítsa el az akkumulátorát, ha leválasztható, mielőtt bármilyen beállítást végezne, tartozékokat cserélne rajta, vagy eltárolná az elektromos szerszámot. Az ilyen megelőző biztonsági intézkedések csökkentik az elektromos szerszám véletlen beindításának kockázatát.
4. A használaton kívüli elektromos szerszámot zárt helyen, gyermekektől elzárva tárolja, és ne engedje, hogy olyan személyek kezeljék, akik nem ismerik azt vagy ezeket az utasításokat. Az elektromos szerszám képzetlen felhasználó kezében veszélyes eszköz.
5. Tartsa karban az elektromos szerszámot és annak tartozékait. Keressen a mozgó alkatrészeknél hibás beállítást vagy megszorulást, esetleges törött alkatrészeket és minden olyan körülményt, amely befolyásolhatja az elektromos szerszám működését. A sérült elektromos szerszámot használat előtt javítsa meg. Sok balesetet

a nem megfelelően karbantartott elektromos szerszámok okoznak.

6. **Tartsa élesen és tisztán a vágószerszámokat.** A megfelelően karbantartott, éles vágóélekkel rendelkező vágószerszámok kisebb valószínűséggel akadnak el, és könnyebben irányíthatók.
7. **Az elektromos szerszámot, a tartozékokat, a szerszámfejeket stb. használja az utasításoknak megfelelően, figyelembe véve a munkakörülményeket és az elvégzendő munkát.** Ha az elektromos szerszámot a tervezettől eltérő műveletekre használja, az veszélyes helyzetet eredményezhet.
8. **Tartsa a fogantyúkat és a fogófelületeket szárazon, tisztán, olajtól és zsírtól mentesen.** A csúszós fogantyúk és fogófelületek nem biztosítják a szerszám biztonságos kezelését és irányítását váratlan helyzetekben.

## V. Az akkumulátoros szerszám használata és gondozása

1. **A feltöltését csak a gyártója által megadott töltővel végezze.** Egy adott típusú akkumulátor töltésére való töltő más típusú akkumulátorral használva tűzveszélyt okozhat.
2. **Minden elektromos szerszámot csak a hozzá való akkumulátorral használjon.** Más típusú akkumulátorok sérülésveszélyt és tüzet okozhatnak.
3. **Ha az akkumulátort nem használja, tartsa távol fémtárgyaktól, így gemkapcsoktól, érméktől, kulcsoktól, szögektől és csavaroktól, amelyek rövidre zárhatják a kivezetéseit.** Az akkumulátor csatlakozóinak rövidre zárása égési sérülést vagy tüzet okozhat.
4. **Túlzott igénybevétel esetén között folyadék távozhat az akkumulátorból; kerülje az érintkezést a folyadékkal.** Ha véletlenül érintkezne vele, öblítse le vízzel. Ha a folyadék a szemébe kerülne, forduljon azonnal orvoshoz. Az akkumulátorból származó folyadék irritációt vagy égési sérülést okozhat.
5. **Ne használjon sérült vagy módosított akkumulátort vagy szerszámot.** A sérült vagy módosított akkumulátor előre nem látható módon működhet, ami tűzhez, robbanáshoz, sérüléshez is vezethet.
6. **Ne tegye ki az akkumulátort vagy a szerszámot tűznek vagy túl magas hőmérsékletnek.** A tűznek vagy 100 °C feletti hőmérsékletnek való kitettség robbanást okozhat.
7. **Tartsa be a töltéssel kapcsolatos összes utasítást, és ne töltse az akkumulátort vagy**

a szerszámot az utasításban megadott hőmérséklet-tartományon kívül. A nem megfelelő vagy a megadott hőmérsékleti tartományon kívüli töltés károsíthatja az akkumulátort, és növelheti a tűzveszélyt.

8. **Ne tegye ki az akkumulátort vagy a szerszámot esőnek vagy nedves körülményeknek.** Az elektromos szerszámba bejutó víz növeli az áramütés kockázatát.
9. **VIGYÁZAT! – A helytelenül kezelt akkumulátor tűzveszélyt vagy vegyi égési sérülést okozhat.** Ne szerelje szét az akkumulátort. Ne engedje, hogy az akkumulátor 68 °C fölé hevüljön, ne égesse el. Az akkumulátort csak eredeti Toro-akkumulátorra cserélje; a más típusú akkumulátor tüzet vagy robbanást okozhat. Ügyeljen arra, hogy gyermekek ne férjenek az akkumulátorhoz, és tartsa azt az eredeti csomagolásában a használatáig.

## VI. Szervizelés

1. **Az elektromos szerszámot szakképzett szerelővel szervizeltesse, kizárólag azonos cserealkatrészek felhasználásával.** Ezzel biztosítható az elektromos szerszám biztonságának megőrzése.
2. **Ne kezdjen bele sérült akkumulátor javításába.** Az akkumulátorok szervizelését csak a gyártó vagy arra engedéllyel rendelkező szervíz végezheti.

## VII. A magassági ágvágó fűrész biztonsága

1. **Tartsa távol minden testrészét a fűrészláncától.** Ne távolítsa el a levágott anyagot, és ne tartsa a vágandó anyagot, amíg a fűrészlánc mozog. Legyen a kapcsoló kikapcsolva, az akkumulátor pedig leválasztva, amikor eltávolítja a beakadt anyagot. A fűrészlánc a kapcsoló kikapcsolása után még mozog egy darabig. A magassági ágvágó fűrész elindítása előtt ellenőrizze, hogy a fűrészlánc ne érjen hozzá semmihez. A magassági ágvágó fűrész használata közben egy pillanatnyi figyelmetlenség miatt a fűrészlánc elkaphatja a ruháját vagy valamelyik testrészét.
2. **A magassági ágvágó fűrész a fogantyújánál fogva szállítsa, a fűrészlánc álló állapota mellett.** A magassági ágvágó fűrész szállítása vagy tárolása során legyen a fűrészláncon a védőtok. A magassági ágvágó fűrész megfelelő kezelése csökkenti a fűrészlánc okozta személyi sérülések kockázatát.
3. **Az elektromos szerszámot csak a szigetelt fogófelületeknél fogja meg, mert a fűrészlánc rejtett vezetékhez is hozzáérhet.** Az áram

- alatt lévő vezetékkel érintkező fűrészlánc vagy kés az elektromos szerszám szabadon lévő fémrészeit is „áram alá helyezheti”, áramütést okozva a kezelő számára.
4. **Ne használja a magassági ágvágó fűrész rossz időjárási körülmények között, különösen akkor, ha villámlás veszélye áll fenn.** Ezzel csökkentheti a villámcsapás kockázatát.
  5. **Az áramütés kockázatának csökkentése érdekében ne használja a berendezést elektromos vezeték közelében.** Az elektromos vezetékkel való érintkezés vagy azok közelében történő használat súlyos sérülést vagy halálos áramütést okozhat.
  6. **A magassági ágvágó fűrész mindig két kézzel használja.** Tartsa a magassági ágvágó fűrész mindkét kezével, hogy ne veszítse el felette az ellenőrzést.
  7. **Ha a magassági ágvágó fűrész magasba emelve használja, mindig viseljen fejdő.** A lehulló törmelék súlyos személyi sérülést okozhat.
  8. **Öltözzön fel a feladatnak megfelelően – Viseljen megfelelő öltözetet, beleértve a védőszemüveget, a hosszú szárú nadrágot, a megfelelő, csúszásgátló lábbelít, a kesztyűt és a hallásvédelmi eszközt is.** Kösse hátra hosszú haját, és kerülje a laza ékszereket, mert ezek beakadhatnak a mozgó alkatrészekbe. Poros körülmények között használjon porvédő maszkot. A megfelelő védőruházat csökkenti a kirepülő törmelék vagy a fűrészláncsal való véletlen érintkezés okozta személyi sérüléseket.
  9. **Ne működtesse a magassági ágvágó fűrész fán, létrán, tetőről vagy bármilyen instabil támasztékról.** A magassági ágvágó fűrész ilyen módon történő használata súlyos személyi sérülést okozhat.
  10. **Álljon mindig kellően stabilan, és csak akkor működtesse a magassági ágvágó fűrész, ha szilárd, biztonságos és vízszintes felületen áll.** A csúszós vagy instabil felületek, például a létrák egyensúlyvesztést vagy a magassági ágvágó fűrész feletti irányítás elvesztését okozhatják.
  11. **Feszülő főág vágásakor készüljön fel arra, hogy az ág visszacsapódik.** Amikor a fa rostjaiban a feszültség felszabadul, a visszarugózó ág nekiütődhet a kezelőnek, és/vagy kiverheti a fűrész a kezéből.
  12. **Legyen rendkívül óvatos bokrok és facsemeték vágásakor.** A vékony szárú anyag megakadhat a fűrészláncban, és Ön felé csapódhat, vagy kibillentheti Önt az egyensúlyából.
  13. **A magassági ágvágó fűrész mindkét kézzel fogva, kikapcsolt állapotban, a testtől eltartva vigye.** A magassági ágvágó fűrész szállítása vagy tárolása során legyen mindig a fűrészláncon a védőtok. A magassági ágvágó fűrész megfelelő kezelése csökkenti a mozgó fűrészláncsal való véletlen érintkezés kockázatát.
  14. **Kövesse a kenésre, a láncfeszítésre, a rúd és a lánc cseréjére vonatkozó utasításokat.** A nem megfelelően feszes vagy megkent lánc elszakadhat, vagy növelheti a visszarúgás esélyét.
  15. **Csak fa vágására használja a szerszámot. Ne használja a magassági ágvágó fűrész olyan célra, amelyre az nem való.** Például: ne használja a magassági ágvágó fűrész fém, műanyag, falazat vagy nem fa építőanyagok vágására. Ha a magassági ágvágó fűrész a tervezettől eltérő műveletekre használja, veszélyes helyzet alakulhat ki.
  16. **Tartsa a fogantyúkat szárazon, tisztán, olajtól és zsírtól mentesen.** A zsíros, olajos fogantyúk csúsznak, ami miatt elveszítheti az irányítást a gép felett.
  17. **Kerülje a visszarúgást.** Visszarúgás fordulhat elő, amikor a vezetőlemez orra vagy csúcsa hozzáér valaminez, vagy amikor a fa éppen vágott része összeszorul, becsípve a fűrészláncot a vágatba.  
  
A csúcsérintkezés bizonyos esetekben hirtelen fordított reakciót válthat ki, felfelé és hátrafelé rúgva a vezetőlemezt.  
  
A fűrészlánc becsípődése a vezetőlemez teteje mentén hirtelen visszalökheti a fűrész a kezelő felé.  
  
Az ismertett reakciók bármelyike miatt elveszítheti az irányítást a fűrész felett, ami súlyos személyi sérüléshez vezethet. Ne hagyatkozzon kizárólag a fűrészbe beépített biztonsági berendezésekre. A magassági ágvágó fűrész felhasználójaként több lépést is tennie kell annak érdekében, hogy a vágási munkák során ne következzen be baleset vagy sérülés.  
  
A visszarúgás a szerszám helytelen használatának és/vagy a nem megfelelő működési eljárásoknak vagy feltételeknek az eredménye, mely az alábbiakban ismertett óvintézkedésekkel elkerülhető:
  18. **Folyamatosan határozottan, a hüvelykujjával és ujjával a magassági ágvágó fűrész**

**fogantyúit körülfogva tartsa a berendezést. Mindkét keze legyen a fogantyún, és helyezkedjen el testével és karjával úgy, hogy képes legyen ellenállni a visszarúgási erőknek. A visszarúgási erőket megfelelő óvintézkedésekkel a kezelő uralma alatt tarthatja. Ne engedje el a magassági ágvágó fűrészsz.**

19. **Elakadt anyag eltávolításakor, valamint a magassági ágvágó fűrész tárolása vagy szervizelése során ügyeljen arra, hogy a kapcsoló ki legyen kapcsolva, és az akkumulátor el legyen távolítva. A gép váratlan működésbe lépése az elakadt anyag eltávolítása vagy szervizelés közben súlyos személyi sérülést okozhat.**
20. **Csak a gyártó által megadott csererudat és láncot használjon. A nem megfelelő csererudak és láncok láncszakadást és/vagy visszarúgást okozhatnak.**
21. **Kövesse a gyártó fűrészláncra vonatkozó élezési és karbantartási utasításait. A mélységátároló magasságának csökkentése miatt megnőhet a visszarúgás kockázata és mértéke.**

## **ŐRIZZE MEG EZT AZ UTASÍTÁST**

# Biztonsági és tájékoztató címkék



A biztonságra figyelmeztető matricák és utasítások a kezelő által jól látható helyen, a potenciális veszélyforrás közelében található. A sérült vagy hiányzó matricát cserélje, illetve pótolja.



139-5348

decal139-5348

1. Ne dobja ki nem megfelelő módon.



139-5345

decal139-5345

1. Figyelmeztetés – olvassa el a *Kezelői kézikönyvet*; viseljen hallásvédő eszközt; viseljen védőszemüveget; viseljen védősapkát, viseljen védőkesztyűt, viseljen megfelelő csúszásgátló lábbelít, ne tegye ki esőnek; Vigyázat! – Kéz el- és levágásának a veszélye; beakadásveszély – maradjon távol a mozgó alkatrészekről; tartsa a járókelőket a működő géptől távol; áramütésveszély – maradjon távol az elektromos vezetékektől.



# Felszerelés

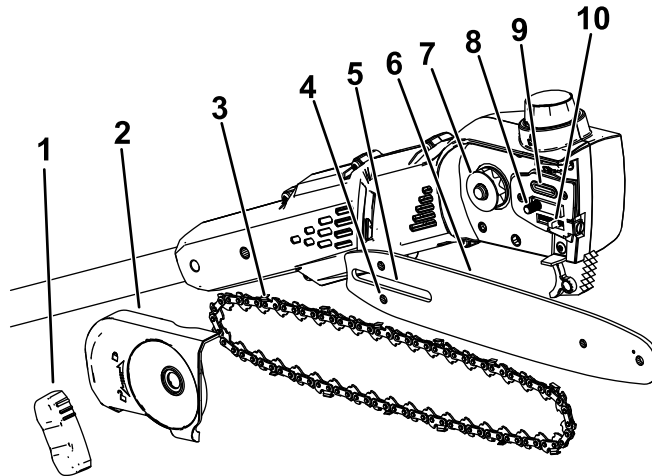
## A vezetőlemez és a lánc felszerelése

### ⚠ VESZÉLY

A magassági ágvágó fűrész fogainak érintése súlyos személyi sérülést okozhat.

- A beállítás vagy karbantartás megkezdése előtt távolítsa el a magassági ágvágó fűrész akkumulátorát.
- A magassági ágvágó fűrész beállítása és karbantartása során viseljen mindig kesztyűt.

1. Helyezze a magassági ágvágó fűrész sík felületre, és ne szerelje be az akkumulátorát.
2. Távolítsa el az oldalsó burkolatot; forgassa el a vezetőlemez-burkolat gombját az óramutató járásával ellentétesen, amíg a gomb le nem jön, majd vegye le az oldalsó burkolatot (Ábra 3).



Ábra 3

g374226

- |                                |                         |                        |
|--------------------------------|-------------------------|------------------------|
| 1. Vezetőlemez-burkolat gombja | 5. Vezetőlemez-nyílás   | 9. Olajkimeneti nyílás |
| 2. Oldalsó burkolat            | 6. Vezetőlemez          | 10. Láncfeszítő csavar |
| 3. Lánc                        | 7. Csillagkerék         |                        |
| 4. Láncfeszítő csavar nyílása  | 8. Vezetőlemez-tőcsavar |                        |

3. Helyezze fel a láncot a vezetőlemez orrán található lánckerék köré úgy, hogy a láncfogak vágóéle a rúd tetején előre nézzen, ahogy az a magassági ágvágó fűrész oldalsó burkolata alatti ábrán látható.
4. Folytassa a lánc felhelyezését a vezetőlemez köré, beigazítva a láncot a vezetőlemez hornyába.
5. Helyezze a lánc nyitott hurkát (a nem a vezetőlemezen levő végét) a láncfűrész csillagkeréke köré (Ábra 3).

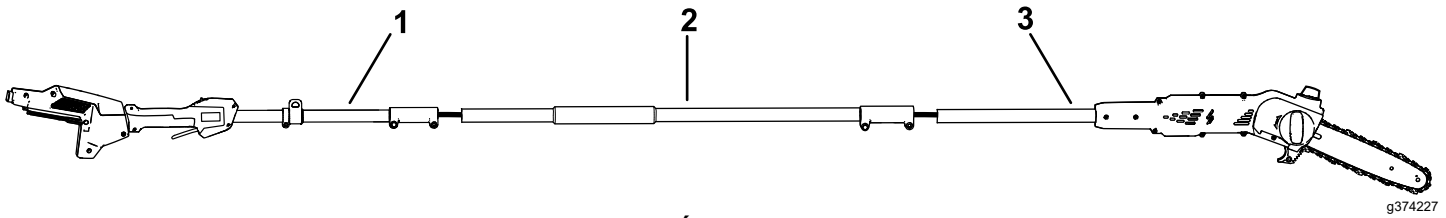
**Fontos:** Ügyeljen arra, hogy a láncfeszítő csavar bekerüljön a vezetőlemezen található nyílásába (Ábra 3).

**Előfordulhat, hogy el kell forgatnia a láncfeszítő csavart, hogy a vezetőlemezen található nyílásba illeszkedjen (Ábra 18).**

6. Szerelje fel az oldalsó burkolatot és a gombját, majd húzza meg kissé a gombot az óramutató járásával megegyező irányba forgatva.
7. Állítsa be a lánc feszességét; lásd: [A lánc feszességének beállítása \(oldal 18\)](#).

# A magassági ágvágó fűrészes rúd összeszerelése

1. Hajtsa ki a rúd szakaszait (Ábra 4).



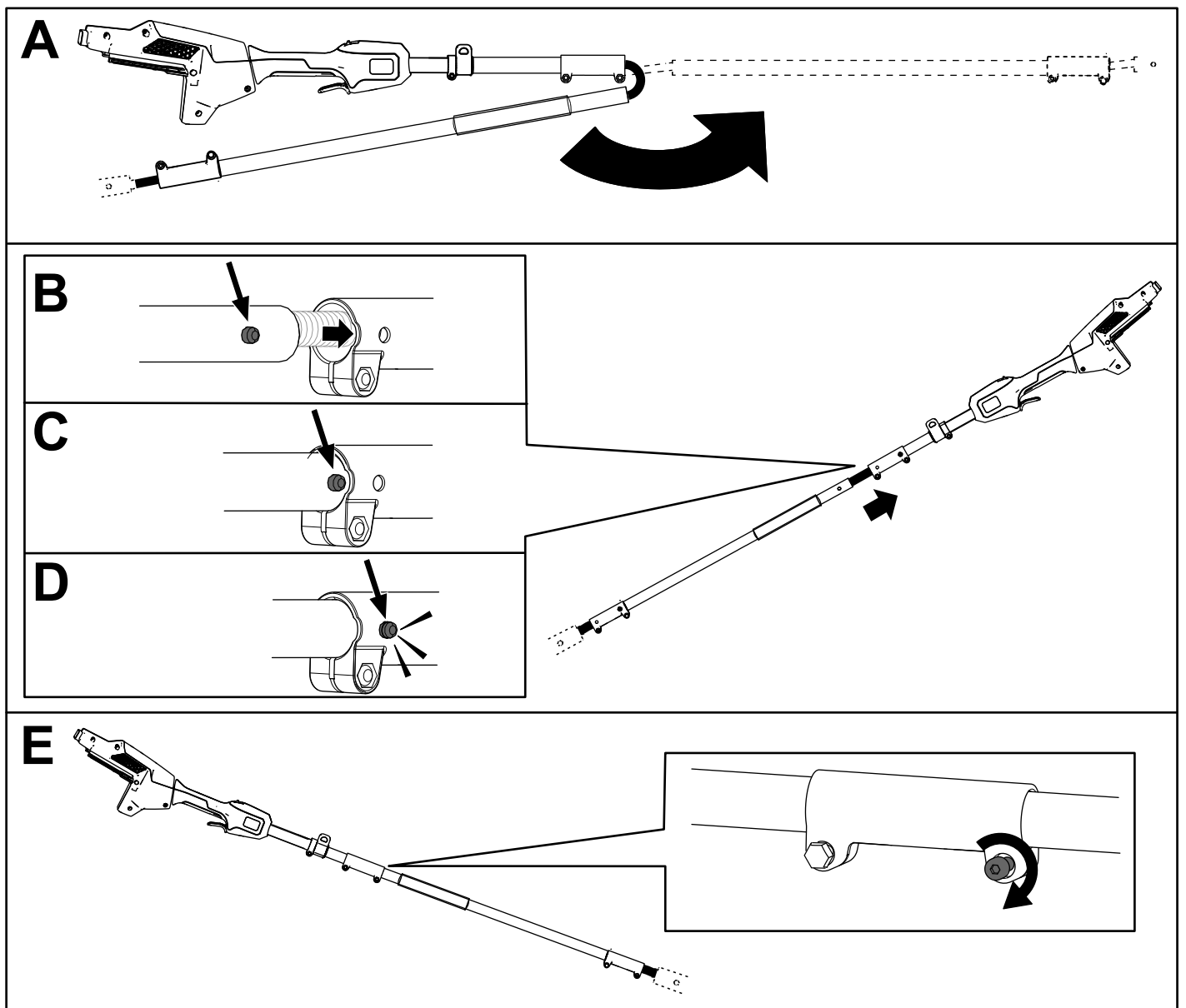
Ábra 4

1. Fogantyús rúdszakasz
2. Középső rúdszakasz
3. Fűrészes rúdszakasz

2. Igazítsa a középső rúdszakaszon lévő reteszelő gombot a fogantyús rúdszakasz végén lévő nyújtott furathoz, majd csúsztassa össze a 2 rúdszakaszt (Ábra 5).

**Megjegyzés:** A reteszelőgomb bekattan a nyújtott furatba, amikor a két rúdszakasz egymáshoz kapcsolódik.

3. A két rúdszakasz összerögzítéséhez használja a mellékelt csavarkulcsot (Ábra 5, E).
4. Ismétlje meg az eljárást a fűrészes rúdszakasznak a középső rúdszakaszhoz való rögzítéséhez (Ábra 5).



Ábra 5

g374228

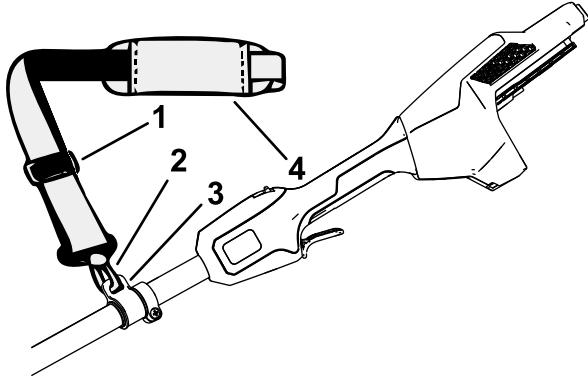
## A rúd- és láncolaj betöltése a magassági ágvágó fűrészbe

**Fontos:** Csak rúd- és láncolajat használjon (külön kapható).

Töltse fel a magassági ágvágó fűrészt rúd- és láncolajjal az első használata előtt; lásd: [Az olajsint ellenőrzése és a rúd- és láncolaj betöltése \(oldal 17\)](#).

## A heveder felszerelése

Csatlakoztassa a vállheveder fémhorgát a magassági ágvágó fűrész fogantyúján lévő akasztóhoz (Ábra 6).



Ábra 6

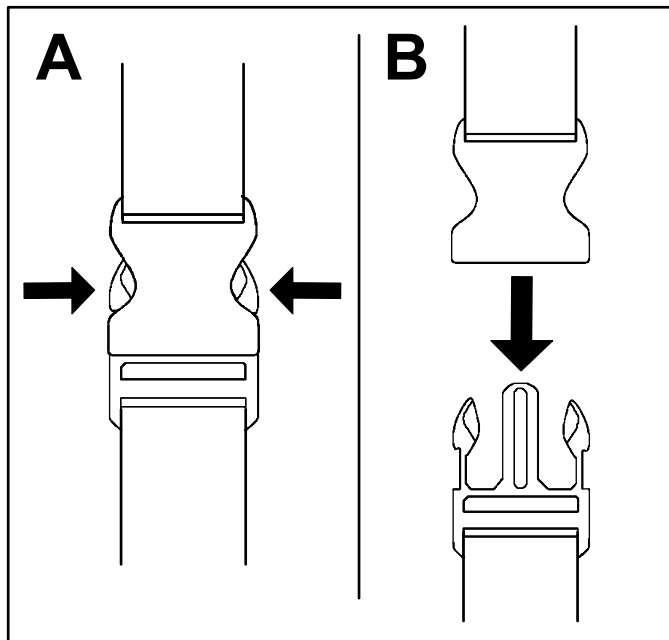
g374229

- |                     |                   |
|---------------------|-------------------|
| 1. Hevederállító    | 3. Hevederakasztó |
| 2. Heveder fémhorga | 4. Vállheveder    |

A heveder hossza állítható; csúsztassa felfelé a hevederállítót a heveder hosszának csökkentéséhez vagy lefelé a növeléséhez (Ábra 6).

Ha bármikor vész helyzetbe kerül, és gyorsan le kell vennie a hevedert, akassza ki a gyorscsatot az alábbiak szerint:

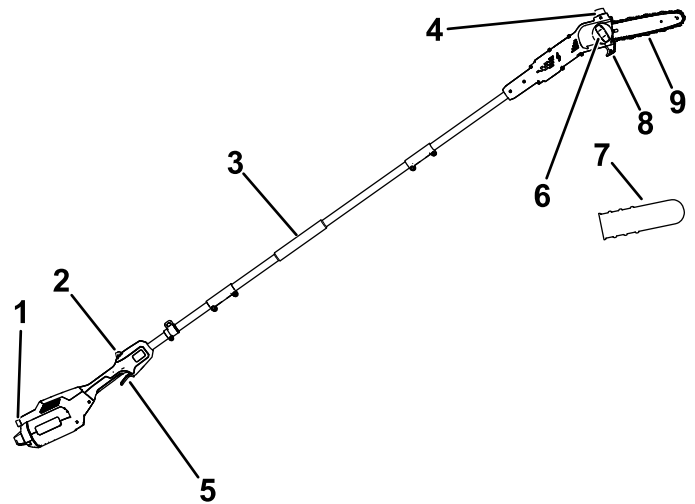
1. Nyomja be a csat két oldalát (Ábra 7, A).
2. Hagyja kicsúszni a csat a leválasztásához (Ábra 7, B).



Ábra 7

g340477

## Termékáttekintés



Ábra 8

g374230

- |                            |                                |
|----------------------------|--------------------------------|
| 1. Gombretesz              | 6. Vezetőlemez-burkolat gombja |
| 2. Indítókarretesz         | 7. Vezetőlemez-burkolat        |
| 3. Első fogantyú           | 8. Vágásvezető                 |
| 4. Olajbetöltőnyílás-sapka | 9. Vezetőlemez és lánc         |
| 5. Indítókar               |                                |

## Műszaki adatok

Modell	51847T
Vezetőlemez hossza (88619 és 88621 tétellel felszerelve)	25,4 cm
Láncosztás (88619 és 88621 tétellel felszerelve)	0,050"
Láncsapszeg távolság (88619 és 88621 tétellel felszerelve)	¼"
Lánchossz (88619 és 88621 tétellel felszerelve)	58 láncszem
Névleges feszültség	60 V egyenáram maximális, 54 V egyenáram névleges használati
Tömeg (akkumulátor nélkül)	4,1 kg
Töltő típusa	81801, 81101, 81802 vagy 81805
Akkumulátor típusa	81820, 81825, 81850, 81860 vagy 81875*

\* Ha a gépet 81850, 81860 vagy 81875 típusú akkumulátorral használja, fel kell szerelnie a mellékelt gyorskioldós hevedert.

## Megfelelő hőmérsékleti tartományok

## Megfelelő hőmérsékleti tartományok (cont'd.)

Az akkumulátor töltéséhez/tárolásához	5 °C és 40 °C között*
Az akkumulátor használatához	-30 °C és 49 °C között*
A szerszám használatához	0 °C és 49 °C között*

\* A töltési idő megnő, ha a töltés nem a jelzett tartományon belül zajlik.

Tárolja az eszközt, az akkumulátort és az akkumulátortöltőt zárt, tiszta, száraz helyen.

# Üzemeltetés

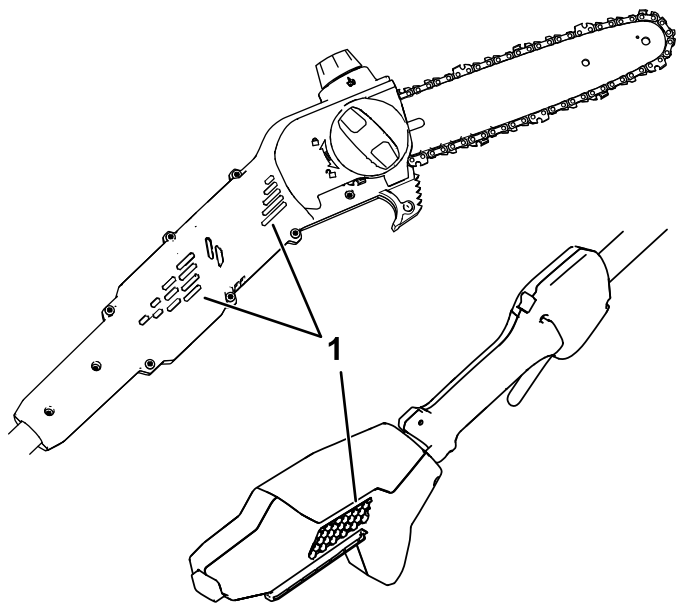
## A magassági ágvágó fűrész használatának megkezdése előtt

A magassági ágvágó fűrész használatának megkezdése előtt végezze el az alábbiakat:

- Ellenőrizze a lánc feszességét; lásd: [A lánc feszességének beállítása \(oldal 18\)](#).
- Tisztítsa meg a magassági ágvágó fűrész alkatrészeit, vizsgálja meg, hogy nincs-e rajtuk túlzott kopás vagy sérülés, szükség szerint cserélje ki az adott alkatrészt; lásd: [A vezetőlemez, a lánc és a csillagkerék szervizelése \(oldal 19\)](#).
- Ellenőrizze a lánc élességét és épségét, és szükség szerint élesítse meg vagy cserélje ki; lásd: [A lánc élezése \(oldal 20\)](#).
- Ellenőrizze az olajsintet; lásd [Az olajsint ellenőrzése és a rúd- és láncolaj betöltése \(oldal 17\)](#).
- Ellenőrizze a magassági ágvágó fűrész sérülés, általános megjelenés és teljesítmény szempontjából; győződjön meg arról, hogy a kapcsolók akadálymentesen mozognak, a szellőzőnyílások és a fogantyúk tiszták, a rúd pedig nem görbe vagy sérült.

## A magassági ágvágó fűrész elindítása

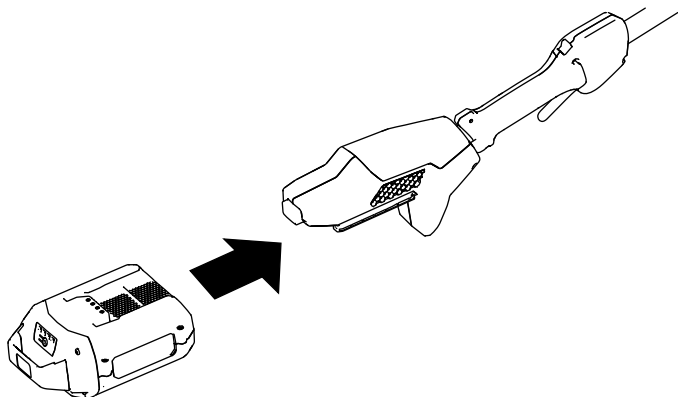
1. Ellenőrizze, hogy a magassági ágvágó fűrész szellőzőnyílásai mentesek-e a portól és egyéb szennyeződéstől ([Ábra 9](#)).



Ábra 9

g374231

1. Szellőzőnyílások
- 
2. Fektesse le a magassági ágvágó fűrészt egy vízszintes felületre.
  3. Igazítsa össze az akkumulátor bemélyedését a fogantyú házában kialakított nyelvvel (Ábra 10).



Ábra 10

g374232

4. Tolja be az akkumulátort a fogantyúba úgy, hogy az akkumulátor reteszelődjön a helyén.
5. Távolítsa el a láncról a védőburkolatot.
6. A magassági ágvágó fűrés elindításához nyomja meg az indítókarreteszt, majd az indítókart.

## A magassági ágvágó fűrés leállítása

A magassági ágvágó fűrés leállításához engedje el az indítókart.

Amikor nem használja, vagy a munkaterületre vagy onnan szállítja a fűrészt, távolítsa el az akkumulátorát; lásd: [Az akkumulátor eltávolítása \(oldal 16\)](#).

## Ágvágás a magassági ágvágó fűrésszel

### ⚠ FIGYELMEZTETÉS

A magassági ágvágó fűrés helytelen használata súlyos személyi sérülést, akár halált is okozhat.

Az esetleges személyi sérülések elkerülése érdekében figyelmesen olvassa el és kövesse az összes használati utasítást.

### ⚠ FIGYELMEZTETÉS

Ne működtesse a fűrészt elektromos vezetékek közelében; a magassági ágvágó fűrészt nem úgy tervezték, hogy felsővezetékkel való érintkezés esetén védelmet nyújtson az áramütés ellen.

Olvassa el a helyi előírásokat az elektromos felsővezetékektől való biztonságos távolságra vonatkozóan, és győződjön meg arról, hogy a működtetési helyzet biztonságos, mielőtt használná a magassági ágvágó fűrészt.

### ⚠ FIGYELMEZTETÉS

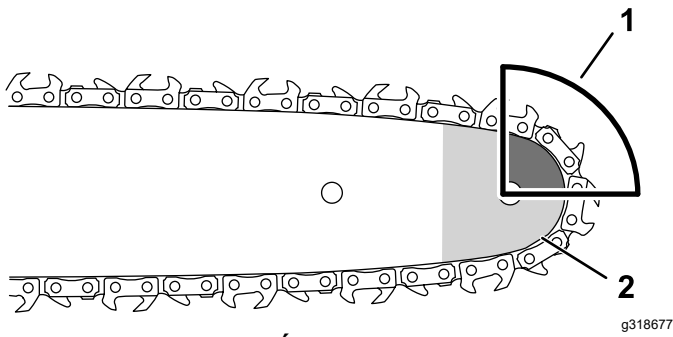
A visszarúgás súlyos, akár halálos sérülést is okozhat.

Kerülje a vágandó faágak megérintését a magassági ágvágó fűrés vezetőlemeznének orrával.

Kétféle visszarúgás fordulhat elő:

- A magassági ágvágó fűrés gyors elmozdulása **felfelé**, amikor a vezetőlemez orránál vagy tetejénél futó lánc hozzáér valamihez
- A magassági ágvágó fűrés gyors elmozdulása **hátrafelé**, amikor a vezetőlemez orránál vagy tetejénél futó lánc a vágás során beszorul a fába

Ábra 11 – a vezetőlemeznék az a területe, amelynél a visszarúgás elkerülése érdekében ügyelni kell, hogy ne érintkezzen semmivel.

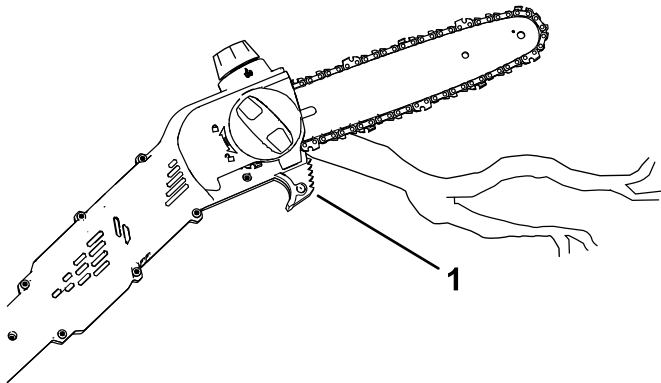


Ábra 11

1. Visszarugási terület (a vezetőlemez orra és felső része)      2. Orr

1. A magassági ágvágó fűrész fogja meg mindkét kezével.
2. Álljon szilárd, egyenletes talajon a nyírni kívánt fa előtt, és vegyen fel kiegyensúlyozott, stabil álló helyzetet vágás közben.
3. Ügyeljen arra, hogy csak azt az ágat vágja le, amelyet szándékozott; vágás közben ügyeljen arra, hogy a fűrészlánc ne érjen a talajhoz, más ágakhoz vagy egyéb tárgyakhoz.
4. A vágás megkezdése előtt gyorsítsa fel maximális sebességre a láncot.
5. Vágja úgy az ágat, hogy az a vezetőlemez hátsó részének közelében legyen, közel a vágásvezetőhöz; nyomja a fűrészláncot enyhén a fához, és hagyja, hogy a magassági ágvágó fűrész saját súlyától hajtva szabályozza a vágás sebességét (Ábra 12).

**Fontos:** Ha a lánc elakadna a vágásban, ne kísérelje meg a motort járattva kiszabadítani. Kapcsolja ki a magassági ágvágó fűrész, vegye ki az akkumulátorát, majd emelje meg az ágat, miközben tartja a fűrész; az ágnak vi kell engednie a fűrész, amelynek szabadabbá kell válnia.



Ábra 12

1. Vágásvezető

6. Fejtsen ki egyenletes nyomást a magassági ágvágó fűrészre, vágjon egyenes vonalban, és csak a vágás végéhez közel szüntesse meg a nyomást.
7. Engedje el az indítókart, ahogy végzett a vágással.

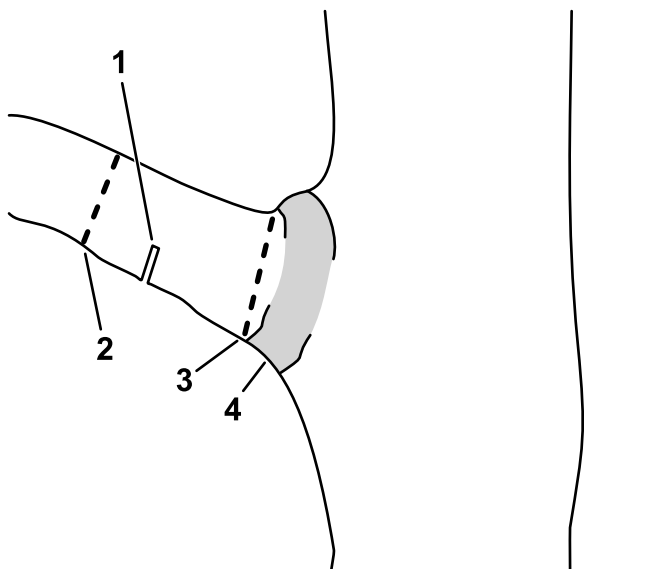
## Ágvágás

### ▲ FIGYELMEZTETÉS

Ha nem a talajon állva végzi a magasabban levő ágak vágását, az nem biztonságos, instabil helyzetbe hozhatja Önt a magassági ágvágó fűrész használata során, ami súlyos, akár végzetes személyi sérülést is okozhat Önnek vagy a közelben lévőknek.

Ágak álló fáról történő levágása során alkalmazza az alábbi gyakorlatot:

- Ne másszon fel a magassági ágvágó fűrészrel együtt a fára.
  - Ne nyúljon ki vele túlzottan, vágáskor pedig mindkét kezével tartsa a magassági ágvágó fűrész.
  - Ügyeljen arra, hogy senki ne legyen azon a területen, ahova a levágott ágak lehullhatnak.
1. A magassági ágvágó fűrész fogja meg az előírt módon, lásd: [Ágvágás a magassági ágvágó fűrészrel \(oldal 14\)](#).
  2. Kisebb ágak vágásakor fejtse ki kis nyomást a levágandó ágra.
  3. A nagyobb ágak vágásakor vágja be kissé alulról az ágat, majd fejezze be a vágást az ág felső részétől.
    - A. Az ág alján a vágást végezze kb. 15 cm-re a törzstől. Vágja át az ágat a vastagsága harmadáig.
    - B. Indítsa a vágást 5,0–10,0 cm-rel kijebb az ágon és felülről. Vágja addig az ágat, amíg le nem hullik.
    - C. Vágja le az ág tővét az ággallérnál (Ábra 13).
- Fontos:** Ne vágja le az ágat a galléron túl, a törzssel egy szintig, és ne hagyjon nagy ágcsonkot; ez károsítja a fát.



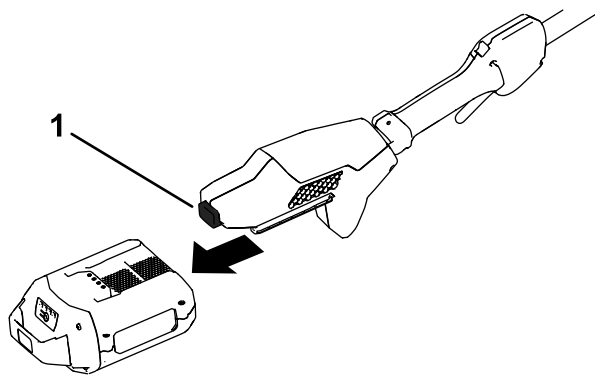
Ábra 13

g316577

- |                            |  |
|----------------------------|--|
| 1. Első könnyítő alávágás  | 3. Végző ágvágás az ágcsonk eltávolítása érdekében |
| 2. Második, teljes átvágás | 4. Ággallér (a törzs és az ág közti átmenet)       |

## Az akkumulátor eltávolítása

1. Helyezze a magassági ágvágó fűrészt sík felületre.
2. Nyomja le a reteszgombot, és vegye le az akkumulátort a fogantyúról.



Ábra 14

g374234

1. Reteszgomb



# Karbantartás

## Ajánlott karbantartási ütemterv(ek)

Karbantartási időköz	Karbantartási intézkedés
Minden egyes használat előtt, vagy naponta	<ul style="list-style-type: none"><li>• Ellenőrizze az olajsintet, és töltsön be szükség szerint rúd- és láncolajat.</li><li>• Ellenőrizze, hogy az olaj rákerül-e a lánkra.</li><li>• Ellenőrizze a lánc feszességét, és szükség szerint állítsa be.</li><li>• Ellenőrizze, hogy a vezetőlemez egyenes és ép</li><li>• Ellenőrizze a lánc élességét; a lánc élezésével vagy cseréjével kapcsolatban vegye fel a kapcsolatot a hivatalos márkakereskedővel.</li></ul>
Minden egyes akkumulátorlemerülési ciklus után	<ul style="list-style-type: none"><li>• Ellenőrizze az olajsintet, és töltsön be szükség szerint rúd- és láncolajat.</li><li>• Ellenőrizze a lánc feszességét, és szükség szerint állítsa be.</li></ul>
Évente, vagy tárolás előtt	<ul style="list-style-type: none"><li>• Végezze el a vezetőlemez, a lánc és a csillagkerék szervizelését.</li><li>• Ellenőrizze a lánc élességét; a lánc élezésével vagy cseréjével kapcsolatban vegye fel a kapcsolatot a hivatalos márkakereskedővel.</li></ul>

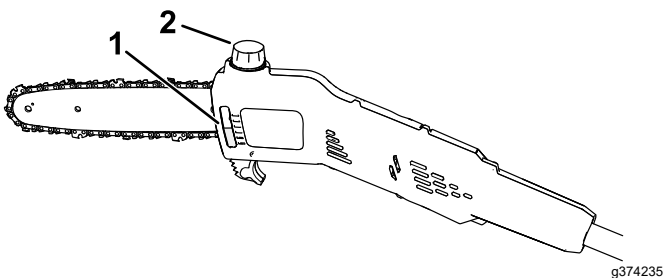
## Az olajsint ellenőrzése és a rúd- és láncolaj betöltése

**Szolgáltatásszünet:** Minden egyes használat előtt, vagy naponta

Minden egyes akkumulátorlemerülési ciklus után

**Fontos:** Csak rúd- és láncolajat használjon (külön kapható).

1. Állítsa le a magassági ágvágó fűrész, és távolítsa az akkumulátorát; lásd: [Az akkumulátor eltávolítása \(oldal 16\)](#).
2. Ellenőrizze az olajsintet az ablakon át. Ha az olaj nem lepi el az ablakot, töltsön be szükség szerint rúd- és láncolajat ([Ábra 15](#)).



Ábra 15

1. Olajsint ellenőrző ablak
2. Olajbetöltőnyílás-sapka

3. Helyezze a magassági ágvágó fűrész sík felületre úgy, hogy az olajbetöltőnyílás-sapka felfelé nézzen.
4. Tisztítsa meg az olajbetöltőnyílás-sapka körüli területet ([Ábra 15](#)).

**Megjegyzés:** Ügyeljen arra, hogy ne kerülhessen hulladék/faforgács az olajtartályba.

5. Távolítsa el a sapkát, majd tölts fel rúd- és láncolajjal a magassági ágvágó fűrész tartályát ([Ábra 15](#)).

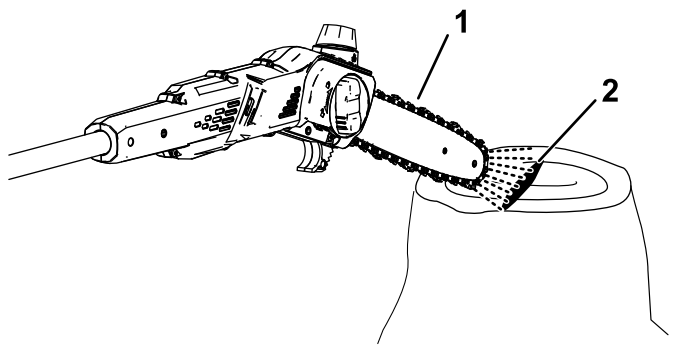
**Fontos:** Az olajsint ne legyen magasabban a betöltőnyílás aljánál.

6. Tisztítsa le az esetlegesen mellé ment olajat, majd szerelje vissza az olajbetöltőnyílás-sapkát.
7. Ellenőrizze, hogy az olaj eljut-e a lánchoz; lásd: [A rúd- és láncolaj áramlásának ellenőrzése \(oldal 17\)](#).

## A rúd- és láncolaj áramlásának ellenőrzése

**Szolgáltatásszünet:** Minden egyes használat előtt, vagy naponta

1. Készítse elő a magassági ágvágó fűrész használatát; lásd: [A magassági ágvágó fűrész használatának megkezdése előtt \(oldal 13\)](#).
2. Annak ellenőrzésére, hogy az olaj a lánchoz áramlik-e, tartsa a magassági ágvágó fűrész orrát néhány centire egy felülethez (például papírlaphoz, kartonpapírhoz, fatuskóhoz), és kezdje járni a fűrész; enyhe olajpermetet kell látnia a felületen ([Ábra 16](#)).



Ábra 16

g374236

1. Járassa a magassági ágvágó fűrész néhány centire a felülettől.
  2. Ha van olajáramlás, az olaj leszóródik a láncról, és felgyűlik a felületen.
- 
3. Ha nincs olajáramlás, ellenőrizze, hogy van-e olaj a tartályban, és tiszta-e az oldalsó burkolat alatti felület; lásd [Az olajsint ellenőrzése és a rúd- és láncolaj betöltése \(oldal 17\)](#) és [A vezetőlemez, a lánc és a csillagkerék szervizelése \(oldal 19\)](#).

## A lánc feszességének beállítása

**Szolgáltatásszünet:** Minden egyes használat előtt, vagy naponta

Minden egyes akkumulátorlemerülési ciklus után

Ellenőrizze a lánc megfelelő feszességét.

A laza lánc lerövidíti a csillagkerék és a vezetőlemez élettartamát, és a lánc leesését okozhatja.

A túl feszes lánc miatt a vezetőlemez és lánc is túlhevülhet, ami felgyorsítja a kopást, leégetheti a motort, és láncszakadást okozhat.

A lánc feszessége akkor megfelelő, ha kesztyűs kézzel akadálymentesen húzni tudja a láncot a vezetőlemez körül. A lánc nem válhat el a vezetőlemez alsó szélétől.

Új lánc esetén néhány vágás után ellenőrizze újra a láncfeszességet; az új lánc általában megnyúlik, és néhány vágás után beállítást igényel.

## ⚠ VESZÉLY

A magassági ágvágó fűrész fogainak érintése súlyos személyi sérülést okozhat.

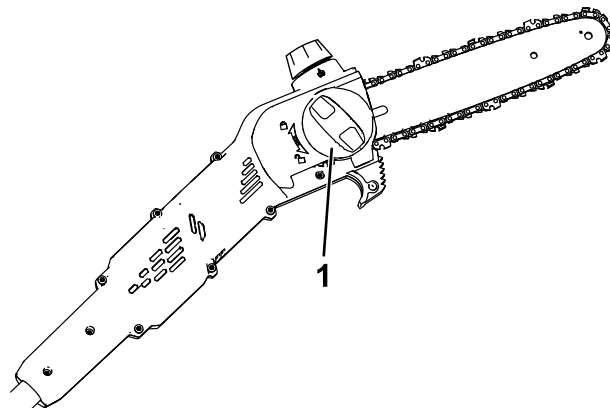
- A beállítás vagy karbantartás megkezdése előtt távolítsa el a magassági ágvágó fűrész akkumulátorát.
- A magassági ágvágó fűrész beállítása és karbantartása során viseljen mindig kesztyűt.

1. Helyezze a magassági ágvágó fűrész sík felületre, és távolítsa el az akkumulátorát; lásd: [Az akkumulátor eltávolítása \(oldal 16\)](#).

2. Hagyja lehűlni a fűrészláncot.

**Fontos:** Ne végezzen állítást forró láncon; ahogy hűl, a lánc összehúzódhat, ami túlzott feszességet okoz.

3. Vizsgálja meg a vezetőlemezt görbülés és károsodás szempontjából, szükség esetén cserélje ki.
4. Forgassa el az óramutató járásával ellentétesen a vezetőlemez-burkolat gombját, de ne távolítsa el ([Ábra 17](#)).



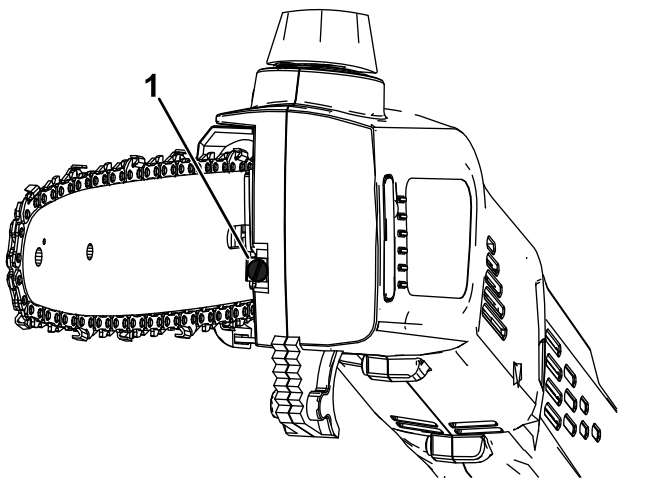
Ábra 17

g374237

1. Vezetőlemez-burkolat gombja

5. Állítsa be a láncfeszítő csavarral a lánc feszességét ([Ábra 18](#)), majd a vezetőlemez-burkolat gombját az óramutató járasa szerint elforgatva rögzítse az oldalsó burkolatot a magassági ágvágó fűrészhez, mielőtt ellenőrzi a lánc feszességét ([Ábra 17](#)).

- A lánc feszességének növeléséhez forgassa a láncfeszítő csavart az óramutató járásának irányába.
- A lánc feszességének csökkentéséhez forgassa a láncfeszítő csavart az óramutató járásával ellenkező irányba.



Ábra 18

1. Láncfeszítő csavar

Állítsa be úgy a lánc feszességét, hogy a lánc hozzáérjen a vezetőlemez alsó széléhez, majd húzza el a láncot a vezetőlemez alsó szélétől; a megfelelően beállított lánc csak 3,2–6,4 mm-re távolítható el a vezetőlemeztől, és elengedve visszapattan.

**Megjegyzés:** A lánc feszességének beállítása közben kesztyűs kézzel emelje meg a vezetőlemez csúcsát, hogy a vezetőlemez ne ereszkedjen le, és így ne befolyásolja a lánc feszességét.

6. Húzza körbe kesztyűs kézzel a láncot a vezetőlemez körül. A megfelelően feszes lánc akadálymentesen fut, és nem válik el a vezetőlemez alsó szélétől.
7. Ha a lánc feszessége nem megfelelő, ismétlje meg a 4–7. lépést.

## A vezetőlemez, a lánc és a csillagkerék szervizelése

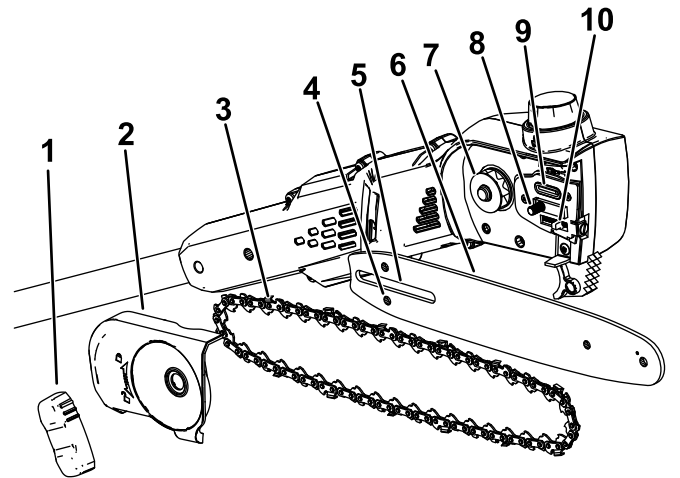
Évente, vagy tárolás előtt

### ⚠ VESZÉLY

A magassági ágvágó fűrész fogainak érintése súlyos személyi sérülést okozhat.

- A beállítás vagy karbantartás megkezdése előtt távolítsa el a magassági ágvágó fűrész akkumulátorát.
- A magassági ágvágó fűrész beállítása és karbantartása során viseljen mindig kesztyűt.

1. Helyezze a magassági ágvágó fűrész sík felületre, és távolítsa el az akkumulátorát; lásd: [Az akkumulátor eltávolítása \(oldal 16\)](#).
2. Távolítsa el az oldalsó burkolatot; forgassa el a vezetőlemez-burkolat gombját az óramutató járásával ellentétesen, amíg a gomb le nem jön, majd vegye le az oldalsó burkolatot (Ábra 19).



Ábra 19

- |                                |                         |
|--------------------------------|-------------------------|
| 1. Vezetőlemez-burkolat gombja | 6. Vezetőlemez          |
| 2. Oldalsó burkolat            | 7. Csillagkerék         |
| 3. Lánc                        | 8. Vezetőlemez-tőcsavar |
| 4. Láncfeszítő csavar nyílása  | 9. Olajkimeneti nyílás  |
| 5. Vezetőlemez-nyílás          | 10. Láncfeszítő csavar  |

3. Lazítsa meg a láncot a láncfeszítő csavart az óramutató járásával ellentétesen elforgatva (Ábra 18).
4. Válassza le a láncot a vezetőlemeztől, és tegye félre.
5. Tisztítson le minden hulladékot az oldalsó burkolat alatti területről.
6. Vizsgálja meg a csillagkereket; ha nagyon elkopott vagy sérült, cserélje ki; vegye fel a kapcsolatot a hivatalos márkakereskedővel.
7. Ellenőrizze az olajkimeneti nyílást (Ábra 19) hulladék szempontjából, és tisztítsa meg szükség szerint a területet.
8. Tisztítsa meg a vezetőlemezt és a láncot; dróttal vagy kis méretű lapos csavarhúzóval távolítsa el a szennyeződést és a törmeléket a vezetőlemez szélé mentén található horonyból, az elől lévő lánckeréktől kezdve és hátrafelé haladva.

Győződjön meg arról, hogy a vezetőlemezen a magassági ágvágó fűrész olajkimeneti nyílásához illeszkedő olajcsatorna tiszta, így az olaj szabadon áramolhat a lánchoz. (Ábra 20).



**Ábra 20**

A képen a vezetőlemez belső részei láthatók

1. Gondoskodjon arról, hogy ez a csatorna, ami az olajkimeneti nyíláshoz illeszkedik, tiszta legyen.
  2. Győződjön meg arról, hogy a vezetőlemez lánckereke tiszta, és akadálymentesen forog.
- 
9. Vizsgálja meg a vezetőlemezt és a láncot; ha a vezetőlemez elgörbült, a hornyok megsérültek, vagy ha az orrán a lánckerek nem forog akadálymentesen, cserélje ki a vezetőlemezt; ha a lánc túlságosan elkopott vagy megsérült, cserélje ki.
  10. Szerelje fel a vezetőlemezt és a láncot; lásd: [A vezetőlemez és a lánc felszerelése \(oldal 20\)](#).
  11. Ellenőrizze, hogy az olaj eljut-e a lánchoz; lásd: [A rúd- és láncolaj áramlásának ellenőrzése \(oldal 17\)](#).

## A vezetőlemez és a lánc felszerelése

### ⚠ VESZÉLY

A magassági ágvágó fűrész fogainak érintése súlyos személyi sérülést okozhat.

- A beállítás vagy karbantartás megkezdése előtt távolítsa el a magassági ágvágó fűrész akkumulátorát.
- A magassági ágvágó fűrész beállítása és karbantartása során viseljen mindig kesztyűt.

1. Ha az oldalsó burkolat rajta van a gépen, távolítsa el róla; lásd: [A vezetőlemez, a lánc és a csillagkerék szervizelése \(oldal 19\)](#).
2. Helyezze fel a láncot a vezetőlemez orrán található lánckerek köré úgy, hogy **a láncfogak vágóéle a rúd tetején előre nézzen**, ahogy az a magassági ágvágó fűrész oldalsó burkolata alatti ábrán látható.
3. Helyezze fel a láncot a vezetőlemez köré, beigazítva a vezetőlemez hornyába.

**Megjegyzés:** Ha új láncot szerel fel, fordítsa át a vezetőlemezt, hogy egyenetlen kopása elkerülhető legyen.

4. Helyezze a lánc nyitott hurkát (a nem a vezetőlemezen levő végét) a láncfűrész csillagkereke köré, majd szerelje fel a vezetőlemezt és a felszerelt láncot a magassági ágvágó fűrészre.

**Fontos:** Ügyeljen arra, hogy a láncfeszítő csavar bekerüljön a vezetőlemezen található nyílásába ([Ábra 19](#)). Előfordulhat, hogy el kell forgatnia a láncfeszítő csavart, hogy a vezetőlemezen található nyílásába illeszkedjen.

5. Szerelje fel az oldalsó burkolatot, de ne húzza meg a gombját.
6. Állítsa be a lánc feszességét; lásd: [A lánc feszességének beállítása \(oldal 18\)](#).

## A lánc élezése

Évente, vagy tárolás előtt

Az éles lánc jobb vágási teljesítményt és hosszabb akkumulátor-élettartamot biztosít.

A láncot élezni vagy cserélni kell, ha rá kell nyomni a fára, vagy ha teljes faforgács helyett fűrészpor keletkezik.

A lánc élezésével vagy cseréjével kapcsolatban vegye fel a kapcsolatot a hivatalos márkakereskedővel.

## Szervizelés

Ha a magassági ágvágó fűrész szervizelésre szorulna, vigye el a hivatalos márkakereskedésbe.

# Tárolás

**Fontos:** A gépet, az akkumulátort és a töltőt csak a megfelelő hőmérsékleti tartományban tárolja; lásd: [Műszaki adatok \(oldal 12\)](#).

**Fontos:** Az akkumulátor szezonon kívüli tárolása esetén töltsse azt fel annyira, hogy két vagy három LED zölden világítson rajta. Ne tegyen el teljesen feltöltött vagy teljesen lemerült akkumulátort. Ha ismét készen áll a gép használatára, töltsse fel az akkumulátort annyira, hogy az akkumulátortöltőn a bal oldali visszajelző vagy az akkumulátoron mind a 4 LED zölden világítson.

- Válassza le használat után a gépet az áramellátásról (pl. távolítsa el belőle az akkumulátort), és ellenőrizze az épségét.
- Tisztítsa le minden idegen anyagot a gépről.
- Ne tárolja a gépet beszerelt akkumulátorral.
- A gépet, az akkumulátort és az akkumulátortöltőt gyermekektől elzárva, jól szellőző helyen tárolja.
- Tartsa távol a gépet, az akkumulátort és az akkumulátortöltőt maró hatású szerektől, például a kerti vegyszerektől és a jégmentesítő sótól.
- A súlyos személyi sérülés kockázatának csökkentése érdekében ne tárolja az akkumulátort kültéren vagy járműben.
- Tárolja a gépet, az akkumulátort és az akkumulátortöltőt zárt, tiszta, száraz helyen.

# Hibakeresés és elhárítás

Csak az utasításban ismertetett lépéseket hajtsa végre. Minden további ellenőrzési, karbantartási és javítási munkát hivatalos szervizközpontnak vagy hasonlóan képzett szakembernek kell elvégeznie, ha Ön nem tudja megoldani a problémát.

Probléma	Lehetséges ok	Javító intézkedés
A magassági ágvágó fűrész nem működik, vagy csak szakaszosan működik.	<ol style="list-style-type: none"><li>1. Az akkumulátor lemerült.</li><li>2. Az akkumulátor nincs teljesen a helyén.</li><li>3. Az akkumulátor hőmérséklete a megfelelő tartomány alá csökkent, vagy afölé emelkedett.</li><li>4. Az akkumulátor túl nagy áramterhelést kapott.</li><li>5. Nedvesség került az akkumulátor érintkezőire.</li><li>6. Hulladék gyűlt fel a burkolat alatt.</li></ol>	<ol style="list-style-type: none"><li>1. Töltse fel az akkumulátort.</li><li>2. Nyomja be az akkumulátort ütközésig a házba.</li><li>3. Vigye az akkumulátort száraz, 5–40 °C hőmérsékletű helyre.</li><li>4. Engedje el a vezérlőkart, majd húzza be újra.</li><li>5. Hagyja megszáradni az akkumulátort, vagy törölje szárazra.</li><li>6. Szerelje le a burkolatot, és távolítson el minden szennyeződést.</li></ol>
A magassági ágvágó fűrész motorja működik, de a lánc nem jár.	<ol style="list-style-type: none"><li>1. A lánc nem ült be megfelelően a csillagkerékbe.</li><li>2. Hulladék gyűlt fel a burkolat alatt.</li></ol>	<ol style="list-style-type: none"><li>1. Szerelje fel a láncot, ügyelve arra, hogy a láncszemek megfelelően beüljenek a csillagkerék fogai közé.</li><li>2. Szerelje le a burkolatot, és távolítson el minden szennyeződést.</li></ol>
A magassági ágvágó fűrész nem vág megfelelően.	<ol style="list-style-type: none"><li>1. A láncfeszesség nem megfelelő.</li><li>2. A lánc eltompult vagy megsérült.</li><li>3. A vezetőlemez elgörbült, vagy a hornyai megsérültek.</li><li>4. A láncot fordítva szerelték fel.</li><li>5. A lánc nem kap megfelelő kenést.</li></ol>	<ol style="list-style-type: none"><li>1. Állítsa be a lánc feszességét.</li><li>2. Cserélje ki a láncot.</li><li>3. Cserélje ki a vezetőlemezt</li><li>4. Szerelje fel a láncot megfelelően.</li><li>5. Ellenőrizze az olajsintet, és hogy az olaj eljut-e a lánchoz.</li></ol>
A láncolaj nem biztosít megfelelő kenést.	<ol style="list-style-type: none"><li>1. Az olajsint alacsony.</li><li>2. Az olajkimeneti nyílás eltömődött.</li><li>3. Hulladék gyűlt fel a burkolat alatt.</li><li>4. A vezetőlemez olajcsatornája vagy hornya eltömődött.</li></ol>	<ol style="list-style-type: none"><li>1. Ellenőrizze az olajsintet.</li><li>2. Tisztítsa meg az olajkimeneti nyílást a törmeléktől.</li><li>3. Szerelje le a burkolatot, és távolítson el minden szennyeződést.</li><li>4. Távolítsa el a hulladékot a vezetőlemezről.</li></ol>

# Megjegyzések:

## EEA/UK adatvédelmi nyilatkozat

### A Toro az alábbi módon használja fel az Ön személyes adatait

A The Toro Company („Toro”) tiszteltben tartja személyes adatainak bizalmosságát. Amikor megvásárolja valamelyik termékünket, birtokunkba kerülhet néhány személyes adata közvetlenül Öntől vagy a helyi Toro vállalaton, illetve -kereskedőn keresztül. A Toro ezeket az információkat a szerződéses kötelezettségek teljesítése érdekében – például jótállás nyilvántartásba vételéhez, jótállási igény feldolgozása vagy termék visszahívása esetén történő kapcsolatfelvételre és jogszerű üzleti célokra – használja fel, például vevői elégedettség mérése, termékeink javítása vagy olyan termékinformációk biztosítása, amelyek érdekesek lehetnek az Ön számára. A Toro a fenti tevékenységek bármelyikével kapcsolatban megoszthatja az Ön adatait a Toro kapcsolt vállalkozásaival, kereskedőivel vagy más üzleti partnereivel. Személyes adatait akkor is nyilvánosságra hozhatjuk, ha a törvény ezt előírja, vagy ha vállalkozás eladásával, vásárlásával vagy egyesülésével kapcsolatban merül fel erre igény. Más vállalat számára soha nem adjuk ki az Ön személyes adatait marketing célokból.

### Személyes adatai megőrzése

A Toro a személyes adatait addig őrzi meg, amíg az a fenti célokból fontos lehet, valamint a jogszabályi előírásoknak megfelelően. A hatályos megőrzési időszakkal kapcsolatban további tájékoztatásért vegye fel a kapcsolatot a következő címmel: [legal@toro.com](mailto:legal@toro.com).

### A Toro biztonsággal kapcsolatos elkötelezettsége

Személyes adatait az Egyesült Államokban vagy más olyan országban is feldolgozhatják, amely kevésbé szigorú adatvédelmi jogszabályokkal rendelkezik, mint a lakóhely szerinti országa. Amikor adatait a lakóhelye szerinti országon kívül továbbítjuk, jogilag megkövetelt lépéseket teszünk annak biztosítására, hogy megfelelő intézkedések történjenek adatai védelme érdekében, valamint annak biztosítására, hogy azokat biztonságosan kezeljék.

### Hozzáférés és helyesbítés

Önnek joga van személyes adatai kijavításához vagy felülvizsgálatához, illetve az adatok feldolgozásának tiltásához vagy korlátozásához. Ezek kapcsán írjon a [legal@toro.com](mailto:legal@toro.com) címre. Ha aggódalmi vannak azzal kapcsolatban, hogy a Toro miként kezeli az Ön adatait, bátran tegye fel kérdéseit közvetlenül nekünk. Felhívjuk figyelmét, hogy az európai lakosoknak jogukban áll panaszt tenni az adatvédelmi hatóságnál.