

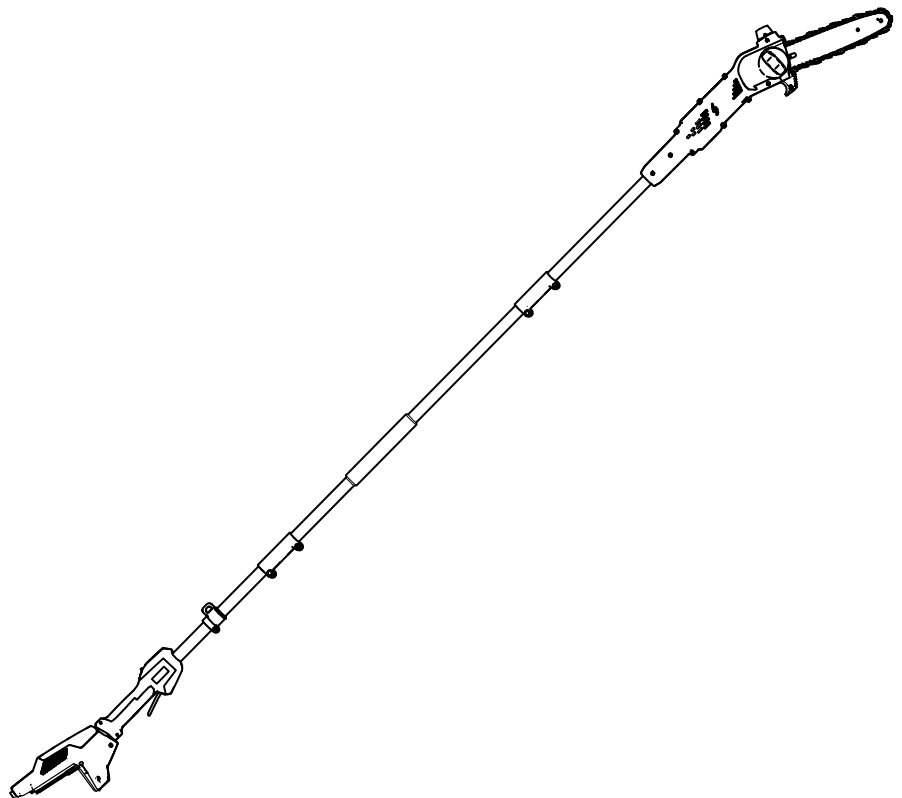


Count on it.

Manualul utilizatorului

**Fierăstrău cu bra fix Flex-Force
Power System™ 60 V**

Nr. model 51847T—Nr. serie 321000001 și Sus





Pentru asistență, vă rugăm să consultați www.Toro.com/support pentru videoclipuri cu instrucțiuni sau să contactați centrul de service autorizat înainte de a returna acest produs.

Introducere

Acest fierăstrău cu bra fix este proiectat pentru tunderea ramurilor mici și crengilor cu diametru de până la 15,2 cm. A se utiliza numai de către adulți. A fost proiectat să utilizeze acumulatori litiu-ion Toro Flex-Force, modelele 81820, 81825, 81850, 81860 sau 81875. Acești acumulatori sunt proiectați pentru a fi încărcati folosind doar modelele de încărcătoare 81801, 81101, 81802 sau 81805. Utilizarea acestor produse în alte scopuri decât cele intenționate poate fi periculoasă pentru dumneavoastră și pentru alte persoane.

Important: Dacă utilizați această mână cu modelele de acumulatori 81850, 81860 sau 81875, trebuie să instalați centura cu eliberare rapidă pentru susinere și echilibru adecvate.

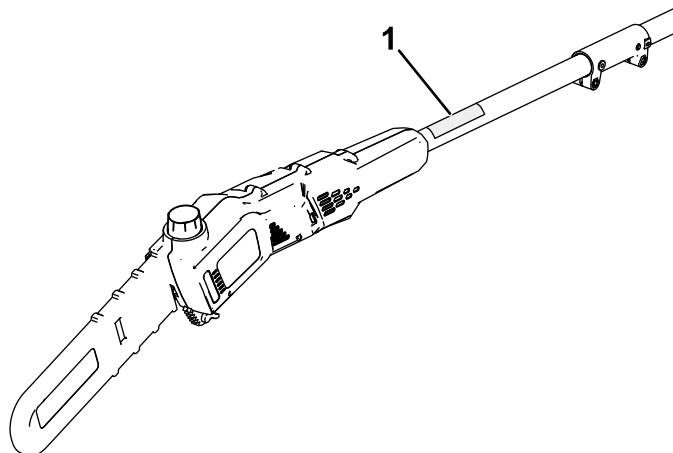
Nu folosiți alte centuri sau mai multe centuri în timp ce utilizați mâna.

Citiți cu atenție aceste informații pentru a învăța despre modul corespunzător de utilizare și întreținere a produsului și pentru a evita rănirea personală și deteriorarea produsului. Aveți responsabilitatea de a utiliza produsul în mod corespunzător și sigur.

Vizitați site-ul www.Toro.com pentru mai multe informații, inclusiv informații privind siguranța produsului și materiale de instruire, informații privind accesoriile, ajutor la căutarea unui distribuitor sau pentru înregistrarea produsului.

De fiecare dată când aveți nevoie de service, piese originale Toro sau informații suplimentare, contactați un centru de service autorizat sau departamentul Servicii Clienți Toro și pregătiți numărul de model sau de serie al produsului. [Figura 1](#) indică locația numărului de model sau de serie pe produs. Scrieți numerele în spațiul furnizat.

Important: Pentru a accesa date despre garanție, piese și alte informații despre produs puteți scana codul QR (dacă este prezent) de pe plăcuța cu numărul de serie, cu ajutorul unui dispozitiv mobil.



g374224

Figura 1

1. Locația numerelor de model și de serie.

Nr. model	_____
Nr. serie	_____

Acest manual identifică potențialele pericole și conține mesaje de siguranță identificate prin simbolul de alertă de siguranță ([Figura 2](#)), semnalizând un pericol care poate cauza rănirea gravă sau moartea dacă nu respectați următoarele măsuri de precauție recomandate.



sa-black

Figura 2

Simbolul de alertă de siguranță

Acest manual utilizează 2 cuvinte pentru a evidenția informațiile. **Important** atrage atenția asupra informațiilor mecanice speciale și **Notă** accentuează informațiile generale care necesită atenție specială.

Cuprins

Siguranță în funcționare	3
Decal-uri instructive și de siguranță	8
Reglare	9
Instalarea tijei i lanului.....	9
Asamblarea fierăstrăului cu bra fix	10
Adăugarea uleiului pentru tijă i lan în fierăstrăul cu bra fix.....	11
Montarea centurii.....	12
Rezumat al produsului	12
Specificații	13
Operare	13
Înainte de utilizarea fierăstrăului cu bra fix	13
Pornirea fierăstrăului cu bra fix.....	13
Oprirea fierăstrăului cu bra fix	14
Tăierea cu fierăstrăul cu bra fix	14
Tunderea unui copac	15
Îndepărtarea acumulatorului.....	16
Întreținere	17
Program(e) de întreținere recomandat(e)	17
Verificarea nivelului uleiului i adăugarea de ulei pentru tijă i lan.....	17
Verificarea debitului de ulei pentru tijă i lan.....	18
Reglarea tensiunii lanului.....	18
Efectuarea lucrărilor de service pentru tija de ghidare, lan i roata dinată pentru acionare	20
Instalarea tijei de ghidare i lanului	21
Ascuirea lanului	21
Service	21
Depozitare	22
Înlăturarea defectiunilor	23

Siguranță în funcționare

⚠ ATENȚIE

Citii toate avertismentele, instrucțiunile, ilustrațiile i specificațiile de sigurană furnizate cu această unealtă electrică.

Nerespectarea instrucțiunilor enumerate mai jos poate duce la producerea de electrocutări, incendii i/sau vătămări grave.

Păstrai toate avertismentele i instrucțiunile pentru consultări ulterioare.

Termenul „unealtă electrică” din toate avertismentele se referă la unealta electrică cu alimentare de la reea (cu cablu) sau la unealta electrică cu acumulator (fără cablu).

INSTRUCIUNI IMPORTANTE DE SIGURANĂ

I. Sigurana în zona lucru

- Menineți zona de lucru curată i bine iluminată.** Zonele dezordonate sau întunecoase promovează accidente.
- Nu utilizați uneltele electrice în medii explozive, precum în prezența lichidelor, gazelor sau prafului inflamabil.** Uneltele electrice emit scânteii care pot aprinde praful sau vaporii.
- țineți copiii i alte persoane la distanță în timp ce utilizați o unealtă electrică.** Distragerea atenției vă poate face să pierdeți controlul.

II. Sigurana electrică

- Fiele uneltelor electrice trebuie să corespundă prizelor. Nu modificați niciodată fia în niciun fel. Nu folosiți fie cu adaptor cu uneltele electrice (cu împământare) legate la masă.** Fiele nemodificate i prizele corespunzătoare vor reduce riscul de electrocutare.
- Evitați contactul fizic cu suprafețele împământate sau legate la masă, precum conductele, radiatoarele, plitele i frigiderul.** Riscul de electrocutare este mai mare în cazul în care corpul dumneavoastră este în contact cu o suprafață împământată sau legată la masă.
- Nu expuneți uneltele electrice la ploaie sau medii umede.** Pătrunderea apei în unealta electrică va crește riscul de electrocutare.

4. **Nu bruscai cablul. Nu folosii niciodată cablul pentru a transporta, trage sau deconecta unealta electrică de la priză. inei cablul departe de căldură, ulei, margini ascuite sau piese mobile. Cablurile deteriorate sau încurcate cresc riscul de electrocutare.**
5. **În timpul utilizării unei unelte electrice în exterior, folosii un cablu prelungitor adecvat pentru utilizarea în exterior. Folosirea unui cablu adecvat pentru utilizarea în exterior reduce riscul de electrocutare.**
6. **Dacă nu se poate evita utilizarea unei unelte electrice într-un mediu umed, folosii o sursă de alimentare protejată de un dispozitiv de curent rezidual (RCD). Folosirea unui RCD reduce riscul de electrocutare.**

III. Sigurana personală

1. **Fii vigilent, acordai atenție activității i folosii-vă simul practic atunci când operai unalta electrică. Nu utilizați unalta electrică dacă sunteți obosit sau sub influența alcoolului, a drogurilor sau a medicamentelor. Un moment de neglijență în timpul utilizării uneltelor electrice poate duce la vătămări corporale grave.**
2. **Purtai echipament personal de protecție. Purtați întotdeauna protecție pentru ochi. Echipamentele de protecție, precum masca împotriva prafului, încălăminte de protecție antiderapantă, cască de protecție sau căștile pentru protecția auzului, folosite în circumstanțe adecvate, reduc riscul de vătămare corporală.**
3. **Prevenii pornirea accidentală. Asigurați-vă că acest comutator este în poziția OPRIRE înainte de conectarea la sursa de alimentare i/sau acumulator, de ridicarea sau de transportarea uneltei. Transportarea uneltelor electrice cu degetul pe comutator sau punerea sub tensiune a uneltelor electrice care au comutatorul în poziția pornită promovează accidentele.**
4. **Îndepărtați orice cheie de reglare înainte de a porni unalta electrică. O cheie lăsată ataată de o piesă rotativă a unei unelte electrice poate cauza vătămări corporale.**
5. **Nu vă întindeți prea mult. Menineți-vă stabilitatea i echilibrul în orice moment. Acest lucru asigură mai mult control asupra uneltei electrice în situații neașteptate.**
6. **Îmbrăcați-vă corespunzător. Nu purtați îmbrăcăminte largă sau bijuterii. inei-vă părul, îmbrăcăminte i mânuile departe de piesele mobile. Îmbrăcăminte largă, bijuteriile sau părul lung se pot prinde în piesele mobile.**
7. **Dacă dispozitivele sunt prevăzute cu racorduri pentru unități de extragere i colectare, asigurați-vă că acestea sunt**

conectate i utilizate corespunzător.

Colectarea prafului poate reduce pericolele legate de praf.

8. **Nu permiteți ca familiarizarea cu i utilizarea frecventă a uneltelor să ducă la neglijență i ignorarea principiilor de siguranță. O aciune neglijentă poate duce la vătămări grave într-o fracțiune de secundă.**
9. **Nu lăsați niciodată copii sau persoane neinstruite să utilizeze sau să efectueze lucrări de service asupra acestui dispozitiv. Utilizarea dispozitivului sau lucrările de service vor fi efectuate doar de persoane responsabile, instruite, familiarizate cu instrucțiunile i apte din punct de vedere fizic.**

IV. Utilizarea i întreținerea uneltelor electrice

1. **Nu forai unalta electrică. Utilizai unalta electrică adecvată pentru sarcina dumneavoastră. Unalta electrică adecvată va lucra mai bine i mai sigur la capacitatea pentru care a fost proiectată.**
2. **Nu folosii unalta electrică în cazul în care comutatorul nu o pornete i oprete. Orice unaltă electrică ce nu poate fi controlată cu ajutorul comutatorului este periculoasă i trebuie reparată.**
3. **Deconectați fia de la sursa de alimentare i/sau îndepărtați acumulatorul, dacă este demontabil, de pe unalta electrică înainte de a realiza orice reglaje, de a schimba accesoriile sau de a depozita unelte electrice. Aceste măsuri de siguranță preventive reduc riscul de pornire accidentală a uneltei electrice.**
4. **Depozitați unelte electrice inactive în interior, în locuri care nu sunt la îndemâna copiilor, i nu permiteți persoanelor care nu sunt familiarizate cu unalta electrică sau cu aceste instrucțiuni să o folosească. Unelte electrice sunt periculoase dacă sunt folosite de utilizatori neinstruiți.**
5. **Întrețineți unelte electrice i accesoriile. Verificați dacă piesele mobile sunt aliniate greit sau blocate, dacă există piese rupte, dar i dacă există orice alte condiții care ar putea afecta operarea uneltei electrice. Dacă este deteriorată, unalta electrică trebuie reparată înainte de utilizare. Multe accidente sunt cauzate de unelte electrice întreținute necorespunzător.**
6. **Menineți unelte de tăiere ascuțite i curate. Unelte de tăiere întreținute corespunzător, cu marginile de tăiere ascuțite, au anse mai mici de a se bloca i sunt mai ușor de controlat.**

7. **Folosii unealta electrică, accesoriile i piesele, etc., în conformitate cu aceste instrucțiuni, având în vedere condițiile de lucru i activitatea care trebuie realizată.** *Utilizarea uneltelor electrice în scopuri diferite de cele preconizate poate duce la situaii periculoase.*
8. **Meninei mânerele i suprafeele de prindere uscate, curate i fără urme de ulei i lubrifiant.** *Mânerele i suprafeele de prindere alunecoase nu permit manipularea i controlul uneltei, în sigurană, în situaii neateptate.*

V. Utilizarea i întreținerea uneltelor cu acumulator

1. **Folosii numai încărcătorul indicat de producător pentru reîncărcare.** *Un încărcător adecvat pentru un tip de acumulator poate crea un risc de incendiu dacă este utilizat cu un alt acumulator.*
2. **Folosii uneltele electrice doar cu acumulatorii indicați.** *Utilizarea oricăror ali acumulatori poate crea un risc de vătămare sau incendiu.*
3. **Atunci când nu utilizezi acumulatorul, inei departe de alte obiecte metalice precum agrafe pentru hârtie, monede, chei, cuie, uruburi sau alte obiecte metalice de mici dimensiuni care pot realiza o conexiune între borne.** *Scurtcircuitarea simultană a bornelor acumulatorului poate provoca arsuri sau un incendiu.*
4. **În condiii de utilizare abuzivă, se poate scurge lichid din acumulator; evitai contactul.** *Dacă luai contact accidental cu acesta, spălai cu apă. Dacă lichidul intră în contact cu ochii, solicitai asistență medicală. Lichidul scurs din acumulator poate cauza iritaii sau arsuri.*
5. **Nu folosii un acumulator sau o unealtă deteriorată sau modificată.** *Acumulatorii deteriorai sau modificați pot avea un comportament imprevizibil, care poate duce la incendiu, explozie sau risc de vătămare.*
6. **Nu expunei un acumulator sau o unealtă la foc sau temperaturi excesive.** *Expunerea la foc sau la temperaturi peste 100 °C poate cauza explozie.*
7. **Urmai toate instrucțiunile de încărcare i nu încarci acumulatorul sau unealta în afara intervalului de temperatură specificat în instrucțiuni.** *Încărcarea necorespunzătoare sau la temperaturi din afara intervalului indicat poate deteriora acumulatorul i poate crete riscul de incendiu.*
8. **Nu expunei un acumulator sau o unealtă la ploaie sau la medii umede.** *Pătrunderea*

apei în unealta electrică va crete riscul de electrocutare.

9. **ATENIE – un acumulator manipulat necorespunzător poate prezenta un risc de incendiu sau de arsuri chimice.** *Nu dezasamblei acumulatorul. Nu încălzii acumulatorul la temperaturi de peste 68 °C i nu îi dai foc. Înlocuiri acumulatorul doar cu un acumulator original Toro; folosirea unui alt tip de acumulator poate provoca un incendiu sau o explozie. Nu lăsați acumulatorii la îndemâna copiilor i păstrați acumulatorii în ambalajele originale, până când suntei gata să îi folosii.*

VI. Service

1. **Asigurați-vă că unealta electrică este deservită de un depanator calificat i că acesta folosește doar piese de schimb identice.** *Acest lucru asigură meninerea siguranței uneltei electrice.*
2. **Nu efectuați niciodată lucrări de service asupra acumulatorilor deteriorai.** *Lucrările de service pentru acumulatori trebuie realizate doar de producător sau de furnizori de servicii autorizai.*

VII. Sigurana fierăstrăului cu bra fix

1. **Menine toate pările corpului departe de lanul fierăstrăului. Nu îndepărtați materialul tăiat sau nu inei materialul care trebuie tăiat în timp ce lanul fierăstrăului este în micare.** *Asigurați-vă că acest comutator este în poziția oprită i că acumulatorul este deconectat atunci când îndepărtați materialul blocat. Lanul fierăstrăului rămâne în micare i după ce comutatorul este oprit. Înainte de a porni fierăstrăul cu bra fix, asigurați-vă că lanul fierăstrăului nu se află în contact cu nimic. Un moment de neglijență în timpul utilizării fierăstrăului cu bra fix poate duce la prinderea hainelor sau părilor corpului în lanul fierăstrăului.*
2. **Transportați fierăstrăul cu bra fix folosind mânerul i în timp de lanul este imobil.** *În timpul transportării sau depozitării fierăstrăului cu bra fix, acoperii mereu lanul cu husa dispozitivului. Manipularea adecvată a fierăstrăului cu bra fix va diminua riscul de vătămare corporală din cauza lanului fierăstrăului.*
3. **inei unealta electrică numai de suprafeele de prindere izolate, deoarece lanul fierăstrăului poate intra în contact cu cabluri ascunse.** *Lanurile sau lamele fierăstrăielor care intră în contact cu cabluri „sub tensiune” pot pune „sub tensiune” piesele metalice expuse ale uneltei electrice i pot electrocuta operatorul.*

4. **Nu folosii fierăstrăul cu bra fix în condiții meteorologice nefavorabile, în special când există riscul de descărcări electrice.** Acest lucru diminuează riscul de a fi lovit de fulger.
5. **Pentru a diminua riscul de electrocutare, nu utilizezi dispozitivul niciodată în apropierea liniilor de înaltă tensiune.** Contactul cu sau utilizarea în apropierea liniilor de înaltă tensiune pot cauza vătămări corporale grave sau electroocuri cauzatoare de moarte.
6. **Folosii mereu ambele mâini pentru operarea fierăstrăului cu bra fix.** Inei fierăstrăul cu bra fix cu ambele mâini pentru a evita pierderea controlului.
7. **Folosii mereu protecție pentru cap în timpul operării fierăstrăului cu bra fix la înălțime.** Reziduurile în cădere pot cauza vătămări corporale grave.
8. **Îmbrăcați-vă corespunzător - Purtați îmbrăcăminte adecvată, inclusiv ochelari de protecție, pantaloni lungi, încălăminte solidă, antiderapantă, mănuși și căști pentru protecția auzului. Strângeți la spate părul lung și nu purtați bijuterii care se pot agăța în piesele mobile. Folosii o mască împotriva prafului dacă utilizați dispozitivul într-un mediu cu mult praf.** Îmbrăcăminte de protecție adecvată va reduce riscul de vătămare corporală din cauza reziduurilor din aer sau contactului accidental cu lanul fierăstrăului.
9. **Nu utilizați fierăstrăul cu bra fix într-un copac, pe o scară, pe un acoperiș sau pe un suport instabil.** Utilizarea unui fierăstrău cu bra fix în această manieră poate duce la vătămări corporale grave.
10. **Menineți-vă constant stabilitatea și utilizați fierăstrăul cu bra fix numai de pe suprafețe fixe, sigure și plane.** Suprafețele alunecoase sau instabile, precum scările, pot duce la dezechilibru sau la pierderea controlului fierăstrăului cu bra fix.
11. **Când tăiați o creangă aflată sub tensiune, aveți grijă la micarea de recul.** Când se eliberează tensiunea din fibrele lemnoase, creanga tensionată poate lovi operatorul și/sau îl poate forța să piardă controlul asupra fierăstrăului cu bra fix.
12. **Fii extrem de precaut când tăiați tufiuri și butai.** Materialele subiri pot prinde lanul fierăstrăului și pot fi proiectate către dumneavoastră sau vă pot dezechilibra.
13. **Transportați fierăstrăul cu bra fix folosind ambele mâini, cu fierăstrăul oprit și îndepărtat de corpul dumneavoastră. În timpul transportării sau depozitării fierăstrăului cu bra fix, acoperiți mereu lanul cu husa tijei de ghidare.** Manipularea adecvată a fierăstrăului cu bra fix va diminua riscul de contact accidental cu lanul în micare al fierăstrăului.
14. **Urmați instrucțiunile pentru lubrifierea, tensionarea lanului, înlocuirea tijei și lanului.** Lanul tensionat sau lubrifiant incorect se poate rupe sau poate crește riscul de recul.
15. **Tăiați numai material lemnos. Nu folosii fierăstrăul cu bra fix în scopuri diferite de cele preconizate.** De exemplu: nu folosii fierăstrăul cu bra fix pentru a tăia metale, plastic, zidărie sau materiale de construcții nelemnoase. Utilizarea fierăstrăului cu bra fix în scopuri diferite de cele preconizate poate duce la situații periculoase.
16. **Menineți mânerul uscat, curat și fără urme de ulei și lubrifiant.** Mânerul umed sau uleios sunt alunecoase și duc la pierderea controlului.
17. **Evitați reculul.** Reculul poate avea loc atunci când partea frontală sau vârful tijei de ghidare atinge un obiect sau când materialul lemnos înconjoară și prinde lanul fierăstrăului în tăietură.
Contactul cu vârful poate, în unele cazuri, declanșa o reacție inversă subită, împingând tija de ghidare în sus și înapoi către dumneavoastră.
Prinderea lanului fierăstrăului de-a lungul părții superioare a tijei de ghidare poate împinge rapid tija de ghidare înapoi către dumneavoastră.
Oricare dintre aceste reacții pot duce la pierderea controlului asupra fierăstrăului, ceea ce poate cauza vătămări personale grave. Nu vă bazați doar pe dispozitivele de siguranță integrate în fierăstrău. În calitate de utilizator al fierăstrăului cu bra fix, trebuie să luați câteva măsuri pentru a vă asigura că lucrările de tăiere nu implică accidente sau vătămări.
Reculul este rezultatul utilizării nepotrivite a uneltei și/sau al procedurilor sau condițiilor de utilizare incorecte și poate fi evitat prin luarea unor măsuri adecvate, după cum urmează:
18. **inei dispozitivul ferm, înconjurând mânerul fierăstrăului cu bra fix cu degetele de la ambele mâini, și poziționați-vă corpul și brațele astfel încât să puteți rezista la forțele de recul.** Forțele de recul pot fi controlate de operator, dacă se iau măsuri de precauție adecvate. Nu dai drumul fierăstrăului cu bra fix.
19. **În timpul îndepărtării materialului blocat, depozitării sau efectuării lucrărilor de service pentru foarfeca montată pe bra, asigurați-vă că acest comutator este oprit și că acumulatorul este îndepărtat.** Acționarea

neprevăzută a mainii în timpul îndepărtării materialului blocat sau efectuării lucrărilor de service poate duce la vătămări corporale grave.

20. **Utilizai numai tijele și lanurile de schimb specificate de producător.** *Tijele și lanurile de schimb incorecte pot duce la ruperea lanului și/sau recul.*
21. **Respectați instrucțiunile producătorului privind ascuirea și întreținerea lanului fierăstrăului.** *Reducerea înălțimii indicatorului de adâncime poate duce la un risc ridicat de recul.*

PĂSTRAI ACESTE INSTRUCIUNI

Decal-uri instrucționale și de siguranță



Instrucțiunile și autocolantele cu informații privind siguranța sunt ușor vizibile pentru operator și sunt amplasate lângă orice zonă cu potențial risc. Înlocuiți orice autocolant care este deteriorat sau lipsește.



decal139-5348

139-5348

1. Eliminați în mod corespunzător.



decal139-5345

139-5345

1. Avertisment – citiți *Manualul operatorului*; purtați căști pentru protecția auzului; purtați ochelari de protecție; purtați cască, purtați mănuși, purtați încălăminte solidă, antiderapantă; a nu se expune la ploaie; Atenie – Pericol de tăiere/dezmembrare pentru mâini; pericol de prindere - păstrați distanța față de piesele mobile; ineți trecătorii la distanță; Pericol de electrocutare – păstrați distanța față de liniile de înaltă tensiune.

Reglare

Instalarea tije i lanului

⚠ PERICOL

Contactul cu dinii fierăstrăului cu bra fix poate cauza vătămări corporale grave.

- Îndepărtați acumulatorul înainte de a regla sau a realiza lucrările de întreținere pentru fierăstrăul cu bra fix.
 - Purtați întotdeauna mănuși atunci când reglați sau realizați lucrările de întreținere pentru fierăstrăul cu bra fix.
1. Aezai fierăstrăul cu bra fix pentru o suprafață plană și nu montai acumulatorul.
 2. Îndepărtați carcasa laterală; răsucii butonul rotativ al carcasei tije în sens invers acelor de ceasornic, până când poate fi îndepărtat, apoi îndepărtați carcasa laterală (Figura 3).

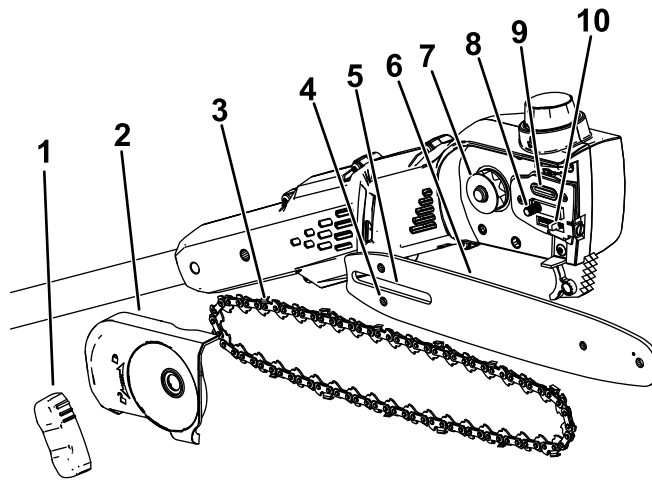


Figura 3

g374226

- | | | |
|---|----------------------------------|-----------------------------------|
| 1. Buton rotativ al carcasei tije | 5. Fanta tije de ghidare | 9. Orificiu de ieșire pentru ulei |
| 2. Carcasă laterală | 6. Tijă de ghidare | 10. tift pentru reglarea lanului |
| 3. Lan | 7. Roată dinată pentru acționare | |
| 4. Fanta tiftului pentru reglarea lanului | 8. tift pentru tija de ghidare | |

3. Amplasai lanul în jurul roii dinate de pe partea frontală a tije de ghidare, cu marginea de tăiere a dinilor lanului pe partea superioară a tije, îndreptată în față conform diagramei, sub carcasa laterală a fierăstrăului cu bra fix.
4. Continuă poziționarea lanului în jurul tije de ghidare și introduceți lanul în canelura de pe tija de ghidare.
5. Poziționați bucla deschisă (partea care nu se află pe tija de ghidare) în jurul roii dinate pentru acționare de pe fierăstrăul cu bra fix (Figura 3).

Important: Asigurați-vă că tiftul pentru reglarea lanului este introdus în fanta tiftului pentru reglarea lanului de pe tija de ghidare (Figura 3).

Este posibil să fie nevoie să rotiți urubul pentru tensionarea lanului pentru a introduce tiftul în fanta de pe tija de ghidare (Figura 18).

6. Instalați carcasa laterală și butonul rotativ al carcasei tije și strângeți ușor carcasa laterală prin răsucirea butonului în sensul acelor de ceasornic.
7. Reglați tensiunea lanului; consultați [Reglarea tensiunii lanului \(Pagină 18\)](#).

Asamblarea fierăstrăului cu bra fix

1. Desfășurai seciunile mânerului (Figura 4).

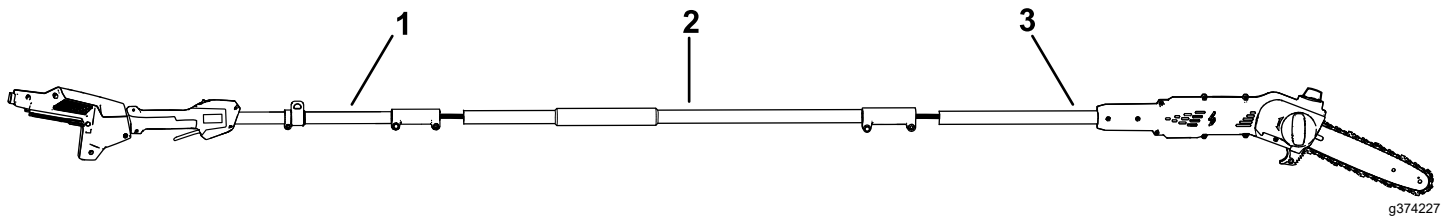


Figura 4

1. Seciunea braului pentru mâner
2. Seciunea mijlocie a braului
3. Seciunea braului pentru fierăstrău

-
2. Aliniați butonul de blocare de pe seciunea mijlocie a braului cu creștătura de la capătul seciunii braului pentru mâner și unii cele 2 bare (Figura 5).

Notă: Butonul de blocare intră în creștătură în momentul în care barele sunt fixate

3. Folosiți cheia furnizată pentru a fixa aceste 2 seciuni ale braului (E din Figura 5).
4. Repetați procedura pentru a conecta seciunea braului pentru fierăstrău de seciunea mijlocie a braului (Figura 5).

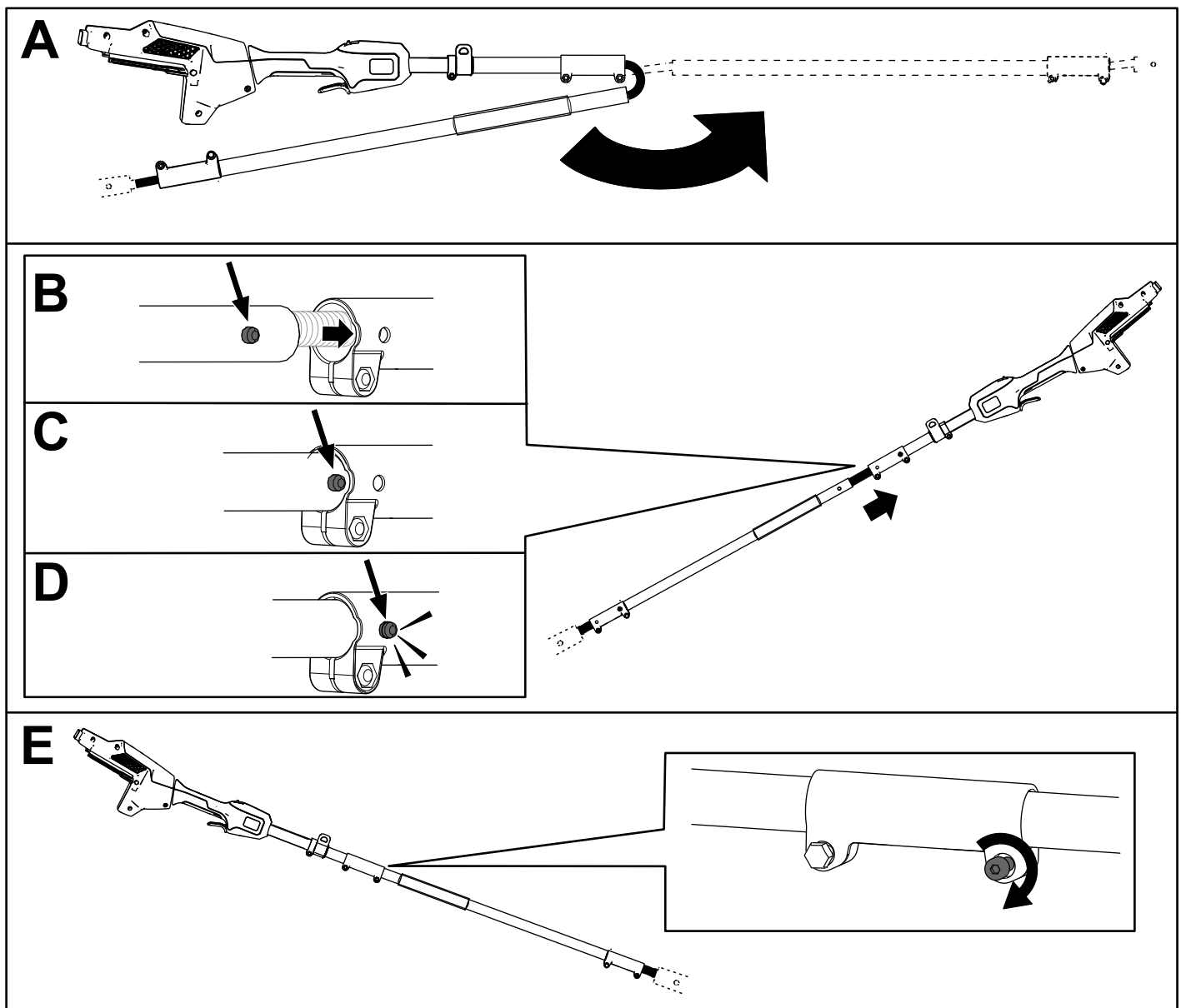


Figura 5

g374228

Adăugarea uleiului pentru tijă i lan în fierăstrăul cu bra fix

Important: Folosii numai ulei pentru tijă i lan (comercializat separat).

Umplei fierăstrăul cu bra fix cu uleiul pentru tijă i lan înainte de prima utilizare; consultați [Verificarea nivelului uleiului i adăugarea de ulei pentru tijă i lan \(Pagină 17\)](#).

Montarea centurii

Conectai cârligul metalic de pe centura pentru umăr de manonul pentru curea de pe mânerul fierăstrăului cu bra fix (Figura 6).

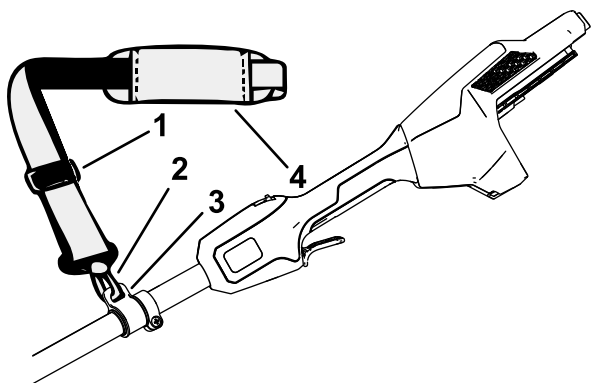


Figura 6

g374229

- | | |
|--------------------|-----------------------|
| 1. Inel de reglare | 3. Manon pentru curea |
| 2. Cârlig metalic | 4. Curea de umăr |

Lungimea curelei poate fi reglată; ridicai inelul de reglare pentru a scurta lungimea curelei sau coborâi-l pentru a mări lungimea curelei (Figura 6).

Dacă are loc o situaie de urgenă i trebuie să îndepărtați rapid centura, desprindeți catarama cu eliberare rapidă, după cum urmează:

1. Apăsai pe lateralele catramei (A din Figura 7).
2. Permiteți catramei să se desprindă (B din Figura 7).

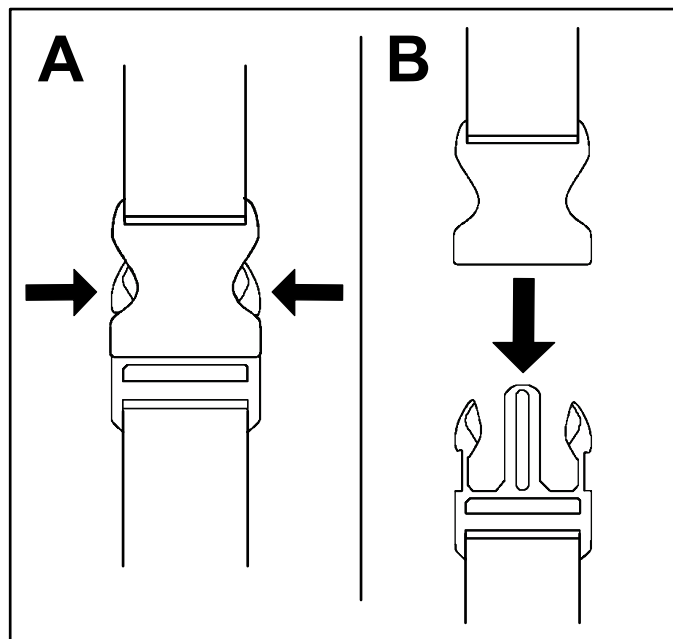


Figura 7

g340477

Rezumat al produsului

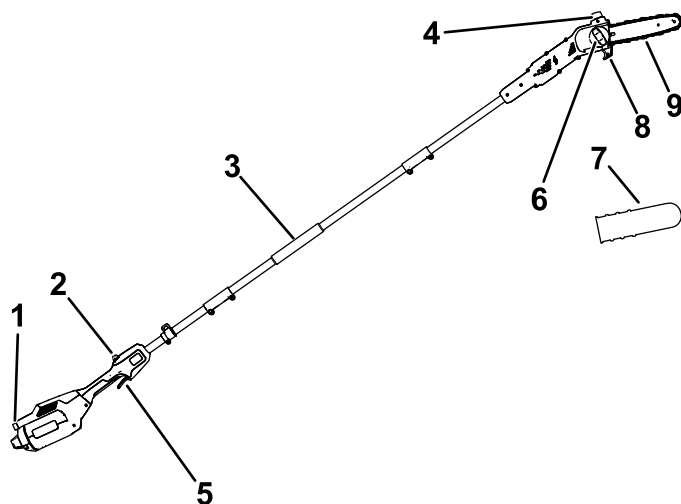


Figura 8

g374230

- | | |
|--|-----------------------------------|
| 1. Clichet cu buton | 6. Buton rotativ al carcasei tije |
| 2. Dispozitiv de blocare cu declanator | 7. Carcasa tije de ghidare |
| 3. Mâner frontal | 8. Ghid de tăiere |
| 4. Buon rezervor ulei | 9. Tijă de ghidare i lan |
| 5. Declanator | |

Specificații

Model	51847T
Lungime tijă (echipată cu 88619 i 88621)	25,4 cm
Calibru lan (echipat cu 88619 i 88621)	0,050"
Pas lan (echipat cu 88619 i 88621)	¼"
Lungime lan (echipat cu 88619 i 88621)	58 de verigi
Tensiune nominală	Maximum 60 V c.c., 54 V c.c. utilizare nominală
Greutate (fără acumulator)	4,1 kg
Tip încărcător	81801, 81101, 81802 sau 81805
Tip acumulator	81820, 81825, 81850, 81860 sau 81875*

*Dacă utilizezi această maină cu modelele de acumulatori 81850, 81860 sau 81875, trebuie să instalezi centura cu eliberare rapidă.

Interval de temperaturi de funcționare corespunzătoare

Încărcai/depozitai acumulatorul la temperaturi cuprinse între	5 °C i 40 °C*
Folosește acumulatorul la temperaturi cuprinse între	-30 °C i 49 °C*
Folosește unealta la temperaturi cuprinse între	0 °C i 49 °C*

*Timpul de încărcare va crește dacă nu încarci acumulatorul în acest interval.

Depozitează unealta, acumulatorul și încărcătorul într-o zonă curată, uscată și închisă.

Operare

Înainte de utilizarea fierăstrăului cu bra fix

Înainte de utilizarea fierăstrăului cu bra fix, efectuați următorii pași:

- Verificați tensiunea lanului; consultați [Reglarea tensiunii lanului \(Pagină 18\)](#).
- Curățați componentele fierăstrăului cu bra fix, verificați dacă prezintă urme de uzură excesivă sau deteriorări și înlocuiți-le după caz; consultați [Efectuarea lucrărilor de service pentru tija de ghidare, lan și roata dinată pentru acționare \(Pagină 20\)](#).
- Verificați dacă lanul este ascuit sau uzat și ascuțiți sau înlocuiți după caz; consultați [Ascuirea lanului \(Pagină 21\)](#).
- Verificați nivelul de ulei; consultați [Verificarea nivelului uleiului și adăugarea de ulei pentru tija și lan \(Pagină 17\)](#).
- Verificați dacă fierăstrăul cu bra fix prezintă deteriorări, aspectul general și starea de funcționare; asigurați-vă că toate comutatoarele se mișcă liber, că orificiile de aerisire și mânerul sunt curate și că tija nu este îndoită sau deteriorată.

Pornirea fierăstrăului cu bra fix

1. Asigurați-vă că în orificiile de aerisire ale fierăstrăului cu bra fix nu există praf și reziduuri ([Figura 9](#)).

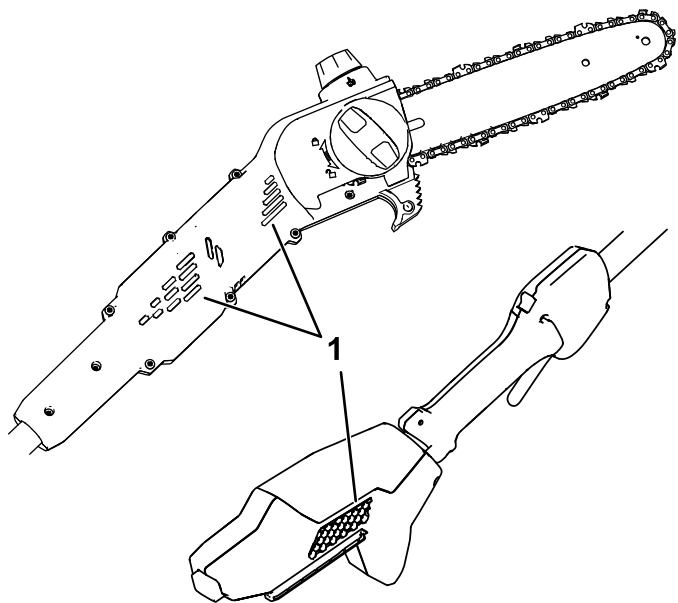


Figura 9

g374231

1. Orificii de aerisire

2. Aezai fierăstrăul cu bra fix pe o suprafață plană.
3. Aliniați canalul acumulatorului cu limba de pe carcasa mânerului (Figura 10).

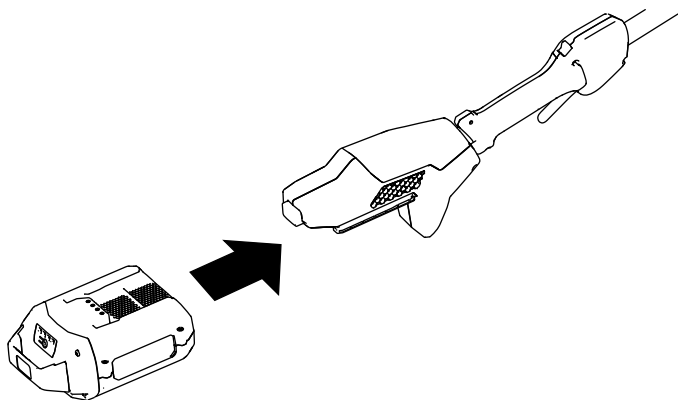


Figura 10

g374232

4. Împingeți acumulatorul în mâner până când acumulatorul se fixează prin blocare.
5. Îndepărtați carcasa tije de ghidare de pe lan.
6. Apăsai pe dispozitivul de blocare cu declanșator, apoi apăsai declanșatorul pentru a porni fierăstrăul cu bra fix.

Oprirea fierăstrăului cu bra fix

Pentru a opri fierăstrăul cu bra fix, eliberați declanșatorul.

Oricând nu utilizați fierăstrăul sau transportați fierăstrăul către sau de la zona de lucru, îndepărtați acumulatorul; consultați [Îndepărtarea acumulatorului \(Pagină 16\)](#).

Tăierea cu fierăstrăul cu bra fix

⚠ ATENȚIE

Utilizarea necorespunzătoare a fierăstrăului cu bra fix poate provoca vătămări corporale grave sau deces.

Citiți și respectați toate instrucțiunile de utilizare îndeaproape, pentru a evita orice posibile vătămări corporale.

⚠ ATENȚIE

Nu utilizați în apropierea liniilor de înaltă tensiune; fierăstrăul cu bra fix nu a fost proiectat pentru a oferi protecție împotriva electroocurilor în caz de contact cu liniile de înaltă tensiune aeriene,

Consultați reglementările locale pentru distanțele sigure față de liniile de înaltă tensiune aeriene și asigurați-vă de faptul că poziția de operare este sigură și securizată înainte de a utiliza fierăstrăul cu bra fix.

⚠ ATENȚIE

Recul poate vă cauza vătămări corporale grave sau decesul.

Evitați să atingeți obiectele care urmează a fi tăiate cu vârful tije de ghidare a fierăstrăului cu bra fix.

Există 2 tipuri de recul:

- O micare **ascendentă** bruscă a fierăstrăului cu bra fix, rezultată în cazul în care lanul de la vârf sau din partea superioară a barei intră în contact cu un obiect
- O micare bruscă **în sens invers** a fierăstrăului cu bra fix, rezultată în cazul în care lanul de la vârf sau din partea superioară a barei este prins de obiectul tăiat

[Figura 11](#) arată zona barei care trebuie să nu intre în contact cu niciun obiect, pentru a preveni producerea micării de recul.

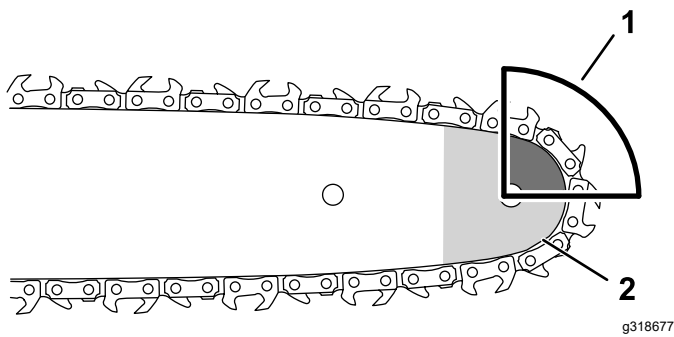


Figura 11

1. Zona de recul (vârf, partea superioară a barei) 2. Vârf superior al barei

1. inei fierăstrăul cu bra fix cu ambele mâini.
2. Stai pe o suprafață solidă și plană, în fața copacului care trebuie tuns, și asigură-te că ai o poziție echilibrată și stabilă în timp ce tăiai.
3. Asigură-te că tăiai numai crengile pe care intenționezi să le tăiai; nu permiteți lanului fierăstrăului să intre în contact cu solul, cu alii buteni sau cu alte obiecte în timpul tăierii.
4. Asigură-te că lanul fierăstrăului se rotește la viteza maximă înainte de a începe tăierea.
5. Începeți cu creanga din apropierea părții posterioare a tijei de ghidare, de lângă ghidul de tăiere; apăsați ușor fierăstrăul cu bra fix de lemn și lăsați greutatea acestuia să realizeze tăierea (Figura 12).

Important: Dacă lanul se blochează în tăietură, nu încercați să-l eliberați prin folosirea motorului. Oprii fierăstrăul cu bra fix, îndepărtați acumulatorul și ridicați creanga în timp ce inei fierăstrăul; acest lucru ar trebui să ducă la eliberarea fierăstrăului cu bra fix.

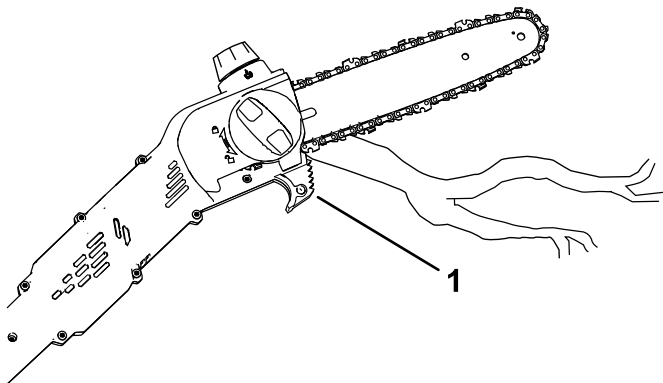


Figura 12

1. Ghid de tăiere

6. Menține o presiune constantă asupra fierăstrăului cu bra fix, realizând o tăietură dreaptă și eliberați-l numai când vă apropiați de finalul tăieturii.

7. Eliberați declanșatorul imediat de finalizarea tăieturii.

Tunderea unui copac

⚠ ATENȚIE

Tăierea crengilor mai înalte ale unui copac, de la nivelul solului, vă poate pune într-o poziție instabilă care poate fi nesigură în timpul manipulării unui fierăstrău cu bra fix, ducând la posibile vătămări corporale sau decesul dumneavoastră sau al trecătorilor.

Când tăiați crengile unui copac, folosiți următoarele practici:

- Nu vă urcați pe crengi în timp ce inei fierăstrăul cu bra fix.
- Nu vă întindeți și realizați tăietura cu ambele mâini pe fierăstrăul cu bra fix.
- Asigurați-vă că toi trecătorii sunt departe de zona în care pot cădea crengi.

1. inei fierăstrăul cu bra fix conform descrierii din [Tăierea cu fierăstrăul cu bra fix \(Pagină 14\)](#).
2. Când tăiați crengi mici, apăsați ușor pe creanga care trebuie tăiată.
3. Când tăiați crengi mai mari, efectuați o tăietură superficială la bază, apoi finalizați tăietura din partea superioară a crengii.
 - A. Porniți de la baza crengii și tăiați la aproximativ 15 cm distanță de trunchi. Tăiați o treime din creangă.
 - B. Tăiați la o distanță de 5,0 până la 10,0 cm către vârful crengii, începând din partea superioară. Tăiați creanga până când cade.
 - C. Tăiați ciotul crengii de la ramificație (Figura 13).

Important: Nu tăiați creanga înainte de ramificație, pornind direct de la trunchi și nu lăsați un ciot de mari dimensiuni; acest lucru va afecta copacul.

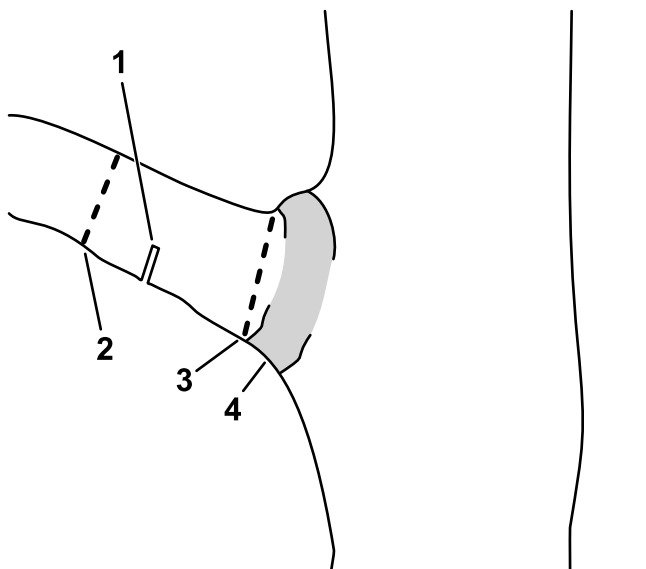


Figura 13

g316577

- | | |
|---------------------------|--|
| 1. Prima tăiere la bază | 3. Tăierea finală pentru îndepărtarea ciotului |
| 2. A doua tăiere completă | 4. Ramificaia (locul în care creanga se desparte de trunchi) |

Îndepărtarea acumulatorului

1. Amplasai fierăstrăul cu bra fix pe o suprafață plană.
2. Apăsai pe buton de fixare și îndepărtați acumulatorul de pe mâner.

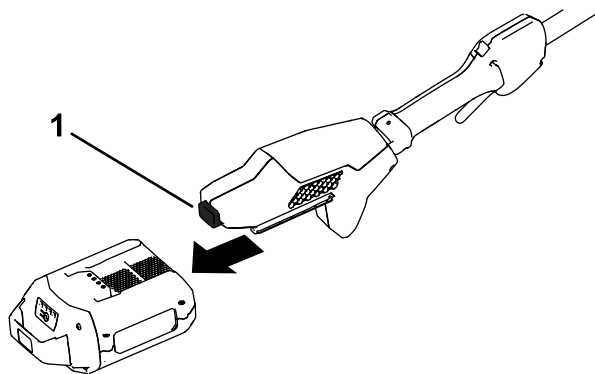


Figura 14

g374234

1. Buton de fixare

Întreținere

Program(e) de întreținere recomandat(e)

Interval de întreținere și service	Procedură de întreținere
Înainte de fiecare folosință sau zilnic	<ul style="list-style-type: none">• Verificai nivelul de ulei i adăugai ulei pentru tijă i lan, dacă este necesar.• Verificai dacă uleiul curge pe lan.• Verificai tensiunea lanului i reglai-o, dacă este necesar.• Asigurai-vă că bara este dreaptă i nedeteriorată• Verificai dacă lanul este ascuit; contactai un centru de service autorizat pentru ascuirea sau înlocuirea lanului.
După fiecare ciclu de descărcare a bateriei	<ul style="list-style-type: none">• Verificai nivelul de ulei i adăugai ulei pentru tijă i lan, dacă este necesar.• Verificai tensiunea lanului i reglai-o, dacă este necesar.
Anual sau înainte de depozitare	<ul style="list-style-type: none">• Efectuai lucrările de service pentru tija de ghidare, lan i roata dinată pentru acionare.• Verificai dacă lanul este ascuit; contactai un centru de service autorizat pentru ascuirea sau înlocuirea lanului.

Verificarea nivelului uleiului i adăugarea de ulei pentru tijă i lan

Interval de service: Înainte de fiecare folosință sau zilnic

După fiecare ciclu de descărcare a bateriei

Important: Folosii numai ulei pentru tijă i lan (comercializat separat).

1. Opii fierăstrăul cu bra fix i îndepărtai acumulatorul; consultai [Îndepărtarea acumulatorului \(Pagină 16\)](#).
2. Verificați nivelul de ulei folosind fereastra. Dacă uleiul nu acoperă fereastra, adăugai cantitatea necesară de ulei pentru tijă i lan ([Figura 15](#)).

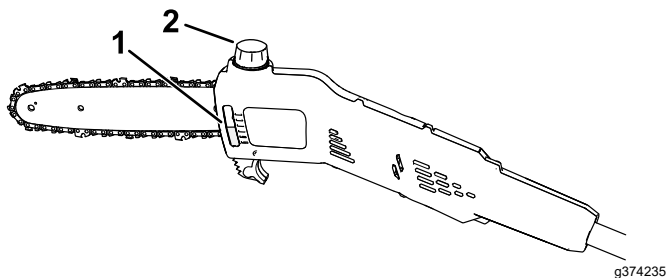


Figura 15

1. Fereastră verificare ulei 2. Buon rezervor ulei

3. Amplasai fierăstrăul cu bra fix pe o suprafață plană, cu buonul rezervorului de ulei în sus.
4. Curățați zona din jurul capacului pentru ulei ([Figura 15](#)).

Notă: Asigurai-vă că nu permite pătrunderea reziduurilor/achiilor în rezervorul de ulei.

5. Îndepărtai capacul i turnai ulei pentru tijă i lan până când se umple rezervorul ([Figura 15](#)).

Important: Nu umplei fierăstrăul cu bra fix peste baza buonului.

6. Curăai orice scurgeri de ulei i fixai la loc buonul rezervorului de ulei.
7. Asigurai-vă că uleiul curge pe lan; consultai [Verificarea debitului de ulei pentru tijă i lan \(Pagină 18\)](#).

Verificarea debitului de ulei pentru tijă i lan

Interval de service: Înainte de fiecare folosință sau zilnic

1. Pregătiți fierăstrăul cu bra fix pentru utilizare; consultați [Înainte de utilizarea fierăstrăului cu bra fix \(Pagină 13\)](#).
2. Pentru a vă asigura că uleiul ajunge la lan, îndreptați vârful fierăstrăului cu bra fix la câiva centimetri de o suprafață (de ex., hârtie, carton, un ciot) i pornii fierăstrăul; ar trebui să putei vedea un jet fin de ulei pe suprafață ([Figura 16](#)).

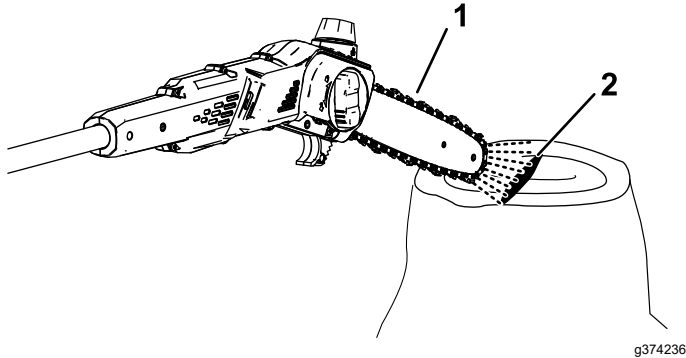


Figura 16

1. Lăsați fierăstrăul cu bra fix să funcționeze la câiva centimetri de o suprafață.
 2. Dacă uleiul curge, va fi pulverizat de lan i se va acumula.
-
3. Dacă uleiul nu curge, asigurați-vă că există ulei în rezervor i că zona de sub carcasa laterală este curată; consultați [Verificarea nivelului uleiului i adăugarea de ulei pentru tijă i lan \(Pagină 17\)](#) i [Efectuarea lucrărilor de service pentru tija de ghidare, lan i roata dinată pentru acionare \(Pagină 20\)](#).

Reglarea tensiunii lanului

Interval de service: Înainte de fiecare folosință sau zilnic

După fiecare ciclu de descărcare a bateriei

Asigurați-vă că lanul este corect tensionat.

Un lan slăbit reduce durata de viață a roii dinate pentru acionare i a tije de ghidare i poate duce la desprinderea lanului.

Un lan prea strâns supraîncinge tija de ghidare i lanul, ducând la o uzură accelerată, i poate duce la arderea motorului sau ruperea lanului.

Tensiunea lanului este corectă atunci când putei trage lanul cu uurină în jurul tije de ghidare, cu ajutorul unei mâni. Lanul trebuie să rămână în contact cu marginea inferioară a tije de ghidare.

De asemenea, verificați tensiunea unui lan nou după câteva tăieri; lanurile noi de obicei se întind i necesită reglaje după câteva tăieri.

⚠ PERICOL

Contactul cu dinii fierăstrăului cu bra fix poate cauza vătămări corporale grave.

- **Îndepărtați acumulatorul înainte de a regla sau a realiza lucrările de întreținere pentru fierăstrăul cu bra fix.**
- **Purtați întotdeauna mâni atunci când reglați sau realizați lucrările de întreținere pentru fierăstrăul cu bra fix.**

1. Amplasai fierăstrăul cu bra fix pe o suprafață plană și îndepărtați acumulatorul; consultați [Îndepărtarea acumulatorului \(Pagină 16\)](#).
 2. Lăsați lanul fierăstrăului să se răcească.
- Important:** Nu tensionați un lan fierbinte; acesta se poate contracta după ce se răcește, ducând la strângere excesivă.
3. Verificați dacă tija de ghidare este îndoită sau deteriorată; înlocuiți-o dacă este necesar.
 4. Răsucii butonul rotativ al carcasei tije în sens invers acelor de ceasornic pentru a slăbi carcasa tije, dar nu o îndepărtați ([Figura 17](#)).

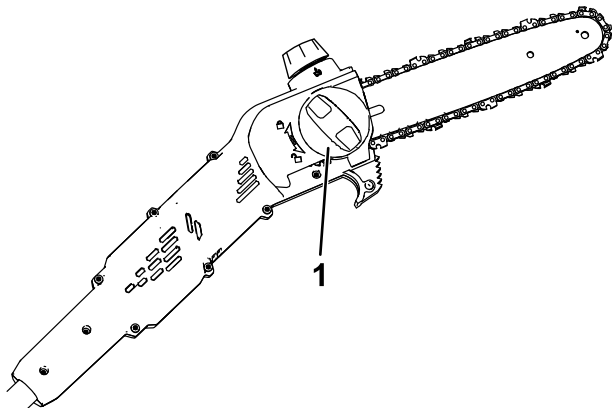


Figura 17

g374237

1. Buton rotativ al carcasei tije

5. Reglați tensiunea lanului cu ajutorul urubului pentru tensionarea lanului ([Figura 18](#)), apoi fixați carcasa laterală de fierăstrăul cu bra fix prin răsucirea butonului rotativ al carcasei tije în sensul acelor de ceasornic înainte de a verifica tensiunea ([Figura 17](#)).

- **Pentru a strânge lanul**, răsucii urubul pentru tensionarea lanului în sensul acelor de ceasornic.
- **Pentru a slăbi lanul**, răsucii urubul pentru tensionarea lanului în sens invers acelor de ceasornic.

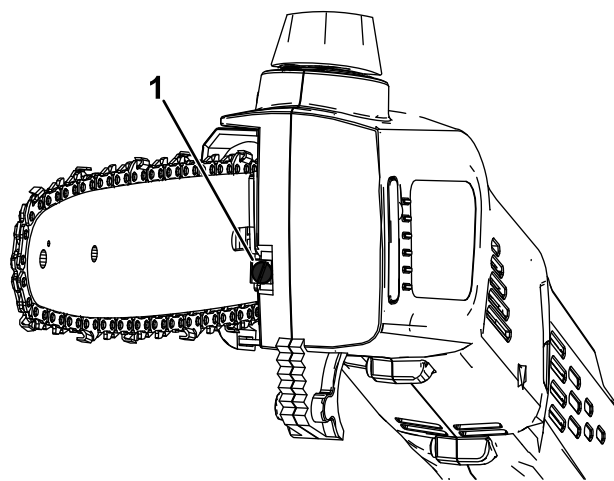


Figura 18

g374238

1. urub pentru tensionarea lanului

Reglați tensiunea lanului până când lanul atinge marginea inferioară a tije de ghidare, apoi trageți lanul de pe marginea inferioară a tije de ghidare; un lan corect reglat poate fi tras doar până la o distanță între 3,2 și 6,4 mm de tija de ghidare și va reveni în poziția inițială după eliberare.

Notă: În timpul reglării tensiunii lanului, ridicați vârful tije de ghidare folosind o mână, pentru a vă asigura că tija de ghidare nu se încovoie și nu afectează tensiunea lanului.

6. Trageți lanul în jurul tije de ghidare cu ajutorul unei mâni. Un lan corect tensionat trebuie să se mite ușor și să rămână în contact cu marginea inferioară a tije de ghidare.
7. Dacă lanul nu este corect tensionat, repetați pașii 4 - 7.

Efectuarea lucrărilor de service pentru tija de ghidare, lan și roata dinată pentru acionare

Anual sau înainte de depozitare

⚠ PERICOL

Contactul cu dinii fierăstrăului cu bra fix poate cauza vătămări corporale grave.

- Îndepărtați acumulatorul înainte de a regla sau a realiza lucrările de întreținere pentru fierăstrăul cu bra fix.
- Purtați întotdeauna mănuși atunci când reglați sau realizați lucrările de întreținere pentru fierăstrăul cu bra fix.

1. Amplasați fierăstrăul cu bra fix pe o suprafață plană și îndepărtați acumulatorul; consultați [Îndepărtarea acumulatorului \(Pagină 16\)](#).
2. Îndepărtați carcasa laterală; răsucii butonul rotativ al carcasei tije în sens invers acelor de ceasornic, până când poate fi îndepărtat, apoi îndepărtați carcasa laterală ([Figura 19](#)).

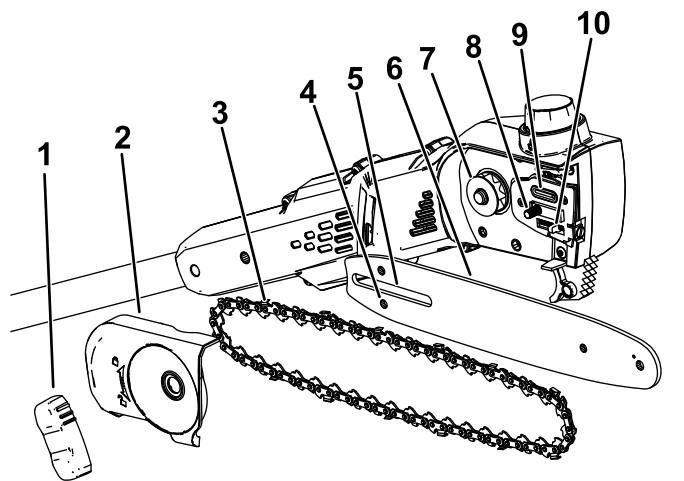


Figura 19

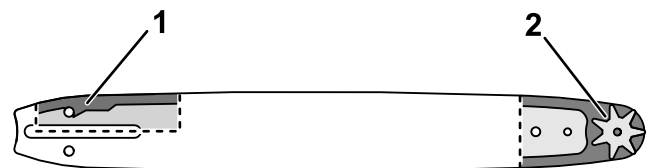
g374226

- | | |
|---|----------------------------------|
| 1. Buton rotativ al carcasei tije | 6. Tijă de ghidare |
| 2. Carcasă laterală | 7. Roată dinată pentru acionare |
| 3. Lan | 8. tift pentru tija de ghidare |
| 4. Fanta tiftului pentru reglarea lanului | 9. Orificiu de ieire pentru ulei |
| 5. Fanta tije de ghidare | 10. tift pentru reglarea lanului |

3. Slăbiți lanul răsucind urubul pentru tensionarea lanului în sens invers acelor de ceasornic ([Figura 18](#)).

4. Separai lanul de tija de ghidare și puneți-le deoparte.
5. Curățați orice reziduuri din zona de sub carcasa laterală.
6. Verificați roata dinată pentru acionare; dacă prezintă urme de uzură excesivă sau deteriorări, înlocuiți-o; contactați centrul de service autorizat.
7. Verificați dacă sunt prezente reziduuri în orificiul de ieire pentru ulei ([Figura 19](#)) și curățați zona dacă este necesar.
8. Curățați tija de ghidare și lanul; folosiți o sârmă sau o urubelniță mică pentru uruburi cu cap plat pentru a îndepărta murdăria și reziduurile din canelura de-a lungul marginii tije de ghidare, începând de la roata dinată de pe capătul frontal și continuând către spate.

Asigurați curățenia canalului de ulei din tija, care se aliniază cu orificiul de ieire pentru ulei, astfel încât uleiul să poată curge ușor către lan ([Figura 20](#)).



g315856

Figura 20

Seciunile interne ale tije de ghidare prezentate

1. Asigurați-vă că acest canal care conectează orificiul de ieire pentru ulei este curat.
 2. Asigurați-vă că roata dinată a tije este curată și se rotește liber.
-
9. Verificați tija de ghidare și lanul; dacă tija este îndoită, canelurile sunt deteriorate sau roata dinată de pe capătul frontal nu se rotește liber, înlocuiți tija de ghidare; înlocuiți lanul dacă prezintă urme de uzură excesivă sau este deteriorat.
 10. Instalați tija de ghidare și lanul; consultați [Instalarea tije de ghidare și lanului \(Pagină 21\)](#).
 11. Asigurați-vă că uleiul curge pe lan; consultați [Verificarea debitului de ulei pentru tija și lan \(Pagină 18\)](#).

Instalarea tije de ghidare i lanului

⚠ PERICOL

Contactul cu dinii fierăstrăului cu bra fix poate cauza vătămări corporale grave.

- **Îndepărtați acumulatorul înainte de a regla sau a realiza lucrările de întreținere pentru fierăstrăul cu bra fix.**
 - **Purtați întotdeauna mânuși atunci când reglați sau realizați lucrările de întreținere pentru fierăstrăul cu bra fix.**
1. În cazul în care carcasa laterală este montată pe maină, îndepărtați-o; consultați [Efectuarea lucrărilor de service pentru tija de ghidare, lan și roata dinată pentru acționare \(Pagină 20\)](#).
 2. Amplasati lanul în jurul roii dinate de pe partea frontală a tije de ghidare, **cu marginea de tăiere a dinilor lanului pe partea superioară a tije, îndreptată în față** conform diagramei, sub carcasa laterală a fierăstrăului cu bra fix.
 3. Poziționați lanul în jurul tije de ghidare și introduceți lanul în canelura de pe tija de ghidare.
Notă: Dacă instalați un nou lan, întoarceți tija de ghidare pentru a evita un grad de uzură inegal.
 4. Poziționați bucla deschisă a lanului (care nu se află pe tija de ghidare) în jurul roii dinate pentru acționare de pe fierăstrăul cu bra fix, instalați tija de ghidare și montați lanul pe fierăstrăul cu bra fix.
Important: Asigurați-vă că tiftul pentru reglarea lanului este introdus în fanta tiftului pentru reglarea lanului de pe tija de ghidare ([Figura 19](#)). Este posibil să fie nevoie să rotiți urubul pentru tensionarea lanului pentru a introduce tiftul în gaura de pe tija de ghidare.
 5. Instalați carcasa laterală, dar nu strângeți complet butonul rotativ al carcasei laterale.
 6. Reglați tensiunea lanului; consultați [Reglarea tensiunii lanului \(Pagină 18\)](#).

Ascuirea lanului

Anual sau înainte de depozitare

Un lan ascuit asigură o performanță de tăiere mai bună și o durată de viață mai îndelungată pentru acumulator.

Lanul trebuie ascuit sau înlocuit dacă sunteți nevoit să îl forțați în timpul tăierii sau dacă produce rumegu în loc de achii întregi.

Contactați un centru de service autorizat pentru ascuirea sau înlocuirea lanului.

Service

În cazul în care fierăstrăul cu bra fix necesită lucrări de service, duceți unealta la centrul de service autorizat.

Depozitare

Important: Depozitai maina, acumulatorul i încărcătorul doar la temperaturi care se încadrează în intervalul corespunzător; consultai [Specificații \(Pagină 13\)](#).

Important: Dacă depozitai acumulatorul în afara sezonului de tuns iarba, încarcăi-l până ce 2-3 indicatoare LED de pe acumulator devin verzi. Nu depozitai un acumulator încărcat sau descărcat complet. Atunci când suntei pregătit să utilizezi maina din nou, încarcăi acumulatorul până când indicatorul luminos din partea stângă a încărcătorului devine verde sau până când toate cele 4 indicatoare LED de pe acumulator devin verzi.

- Deconectai maina de la sursa de alimentare (adică îndepărtați acumulatorul) i verificați dacă există defecțiuni în urma utilizării.
- Curățați toate materiile străine de pe maină.
- Nu depozitai maina cu acumulatorul montat.
- Depozitai maina, acumulatorul i încărcătorul într-un spațiu ventilat corespunzător i inaccessibil copiilor.
- Țineți maina, acumulatorul i încărcătorul departe de agenți corozivi cum ar fi substanțe chimice folosite în grădină sau săruri pentru dezgheare.
- Pentru a reduce riscul vătămării corporale grave, nu depozitai acumulatorul în aer liber sau în autovehicule.
- Depozitai maina, acumulatorul i încărcătorul într-o zonă curată, uscată i închisă.

Înlăturarea defecțiunilor

Efectuai doar paii descrii în aceste instrucțiuni. Dacă nu putei soluiona problema pe cont propriu, toate lucrările suplimentare de inspecție, întreținere și reparaii trebuie efectuate de un centru de service autorizat sau de un specialist cu calificări similare.

Problemă	Cauze posibile	Acțiuni corective
Fierăstrăul cu bra fix nu funcionează sau nu funcionează continuu.	<ol style="list-style-type: none"> 1. Acumulatorul este aproape descărcat. 2. Acumulatorul nu este bine fixat. 3. Acumulatorul are o temperatură mai mare sau mai mică decât intervalul de temperatură corespunzător. 4. Acumulatorul a depășit limitele de mare amperaj. 5. Cablurile acumulatorului sunt umede. 6. Există reziduuri sub carcasă. 	<ol style="list-style-type: none"> 1. Schimbai acumulatorul. 2. Asigurai-vă că acumulatorul este complet introdus în carcasă. 3. Mutai acumulatorul într-un loc uscat, cu temperaturi cuprinse între 5 °C și 40 °C. 4. Eliberai declanșatorul, apoi apăsați pe comutatorul de declanșare. 5. Lăsați acumulatorul să se usuce sau tergeți-l complet. 6. Îndepărtați carcasa și curățați reziduurile.
Fierăstrăul cu bra fix funcionează, dar lanul nu se rotește.	<ol style="list-style-type: none"> 1. Lanul nu este corect fixat pe roata dinată pentru acționare. 2. Există reziduuri sub carcasă. 	<ol style="list-style-type: none"> 1. Instalați lanul și asigurați-vă că verigile sunt corect fixate pe roata dinată pentru acționare. 2. Îndepărtați carcasa și curățați reziduurile.
Fierăstrăul cu bra fix nu taie corespunzător.	<ol style="list-style-type: none"> 1. Lanul nu este corect tensionat. 2. Lanul este tocit sau deteriorat. 3. Tija de ghidare este îndoită sau canelurile cu deteriorate. 4. Lanul este instalat invers. 5. Lanul nu este corect lubrifiat. 	<ol style="list-style-type: none"> 1. Stabiliți tensiunea adecvată pentru lan. 2. Înlocuiți lanul. 3. Înlocuiți tija de ghidare 4. Instalați lanul corect. 5. Verificați nivelul uleiului și asigurați-vă că uleiul ajunge la lan.
Uleiul pentru lan nu lubrifiază corect.	<ol style="list-style-type: none"> 1. Nivelul uleiului este scăzut. 2. Orificiul de ieșire pentru ulei este blocat. 3. Există reziduuri sub carcasă. 4. Canalul de ulei sau canelura de pe tija de ghidare este blocată. 	<ol style="list-style-type: none"> 1. Verificați nivelul uleiului. 2. Curățați reziduurile din orificiul de ieșire pentru ulei. 3. Îndepărtați carcasa și curățați reziduurile. 4. Curățați reziduurile de pe tija.

Declaraie de confidenialitate SEE/MB

Utilizarea datelor dumneavoastră cu caracter personal de către Toro

Compania The Toro Company („Toro”) vă respectă confidenialitatea. Când achiziionai produsele noastre, putem colecta anumite date cu caracter personal care vă aparțin direct de la dumneavoastră sau prin intermediul distribuitorului local Toro. Toro utilizează aceste date pentru a-i îndeplini obligațiile contractuale, cum ar fi înregistrarea garaniei dumneavoastră, prelucrarea revendicării dumneavoastră de garanție sau pentru a vă contacta în cazul rechemării produselor, i în scopul derulării de activități economice legitime, cum ar fi măsurarea gradului de satisfacție a clienților, îmbunătățirea produselor noastre sau oferirea de informații despre produse care v-ar putea interesa. Toro poate partaja informațiile dumneavoastră cu filialele, societățile afiliate, distribuitorii sau alți parteneri de afaceri în legătură cu aceste activități. De asemenea, putem dezvălui datele dumneavoastră cu caracter personal în condițiile prevăzute de lege sau pentru vânzări, achiziții sau fuziuni. Nu vom vinde informațiile dumneavoastră cu caracter personal niciunei alte companii în scop comercial.

Păstrarea datelor dumneavoastră cu caracter personal

Toro va păstra datele dumneavoastră cu caracter personal atâta timp cât sunt necesare pentru scopurile menionate anterior i în conformitate cu prevederile legale. Pentru mai multe informații despre perioadele aplicabile pentru păstrarea datelor, contactai-ne la legal@toro.com.

Obligațiile Toro privind securitatea

Datele dumneavoastră cu caracter personal pot fi prelucrate în SUA sau într-o altă ară în care legislaia pentru protecția datelor cu caracter personal este mai puțin strictă decât în ara dumneavoastră. Ori de câte ori transferăm datele dumneavoastră cu caracter personal în afara ării dumneavoastră, vom lua măsurile prevăzute prin lege pentru a asigura un nivel adecvat de securitate pentru protejarea datelor dumneavoastră i pentru a ne asigura că sunt prelucrate în sigurană.

Acces i corectare

Avei dreptul să corectai i să revizuiți datele dumneavoastră cu caracter personal, să refuzai sau să restricționezi prelucrarea datelor dumneavoastră. Pentru aceasta, contactai-ne la legal@toro.com. Dacă avei nelămuriri cu privire la modul în care Toro prelucrează informațiile dumneavoastră, vă rugăm să ni le transmiteți direct. Reinei că cetățenii ărilor membre UE au dreptul să depună reclamații la Autoritatea pentru protecția datelor cu caracter personal.