

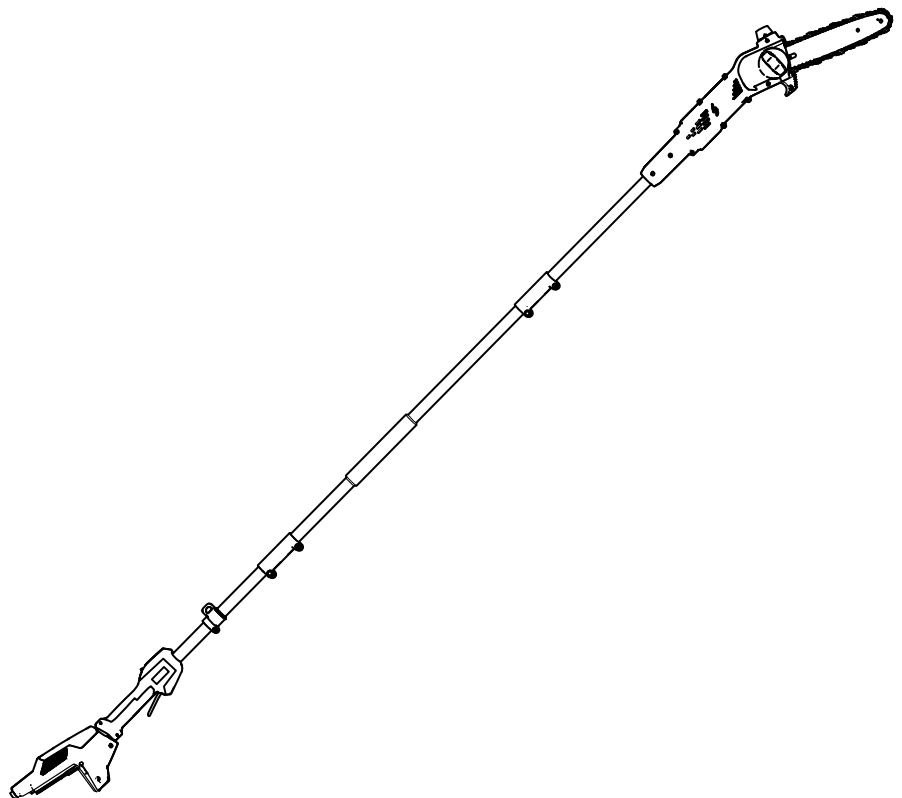


Count on it.

Navodila za uporabo

Teleskopska žaga Flex-Force Power System™ 60 V

Model št.: 51847T—Serijska št.: 321000001 in gor





Za pomoč se obrnite na www.Toro.com/support za videoposnetke z navodili ali na pooblaščenega servisnega zastopnika, preden vrnete izdelek.

Uvod

Ta teleskopska žaga je namenjena za obrezovanje manjših vej s premerom do 15,2 cm. Uporabljati jo smejo samo odrasli. Uporablja se z litij-ionskim akumulatorjem Toro Flex-Force, model 81820, 81825, 81850, 81860 ali 81875. Ti akumulatorji so zasnovani izključno za polnjenje s polnilniki modela 81801, 81101, 81802 ali 81805. Uporaba teh izdelkov za nepredvidene namene je lahko nevarna za vas in navzoče osebe.

Pomembno: Če ta stroj uporabljate z akumulatorjem modela 81850, 81860 ali 81875, morate za pravilno oporo in ravnotežje namestiti priloženi pas s hitro zaponko.

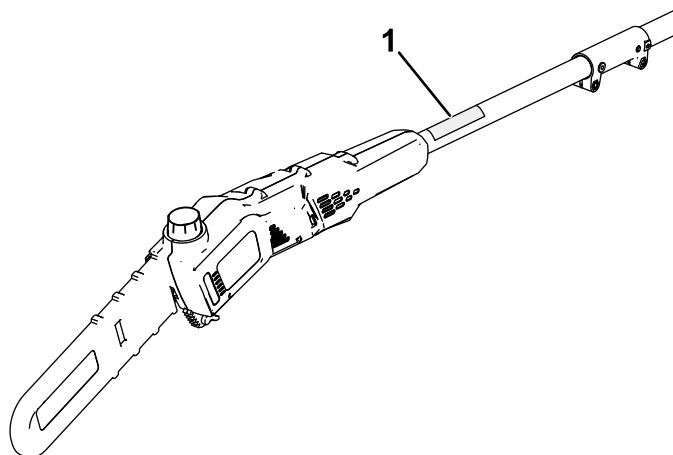
Pri delu s strojem ne uporabljajte drugega pasu ali več pasov.

Podrobno preberite te informacije, da se seznanite s pravilnim upravljanjem in vzdrževanjem ter preprečite telesne poškodbe in poškodbe stroja. Za pravilno in varno upravljanje izdelka ste odgovorni sami.

Če potrebujete več informacij, vključno z nasveti glede varnosti, gradivom za usposabljanje za uporabo, podatki o dodatni opremi in pomočjo pri iskanju prodajalca oziroma želite registrirati izdelek, obiščite spletno mesto www.Toro.com.

Če potrebujete servisne storitve, originalne dele Toro ali dodatne informacije, se obrnite na pooblaščenega prodajalca oziroma službo za pomoč strankam družbe Toro, pri čemer predhodno pripravite številko modela in serijsko številko izdelka. [Diagram 1](#) označuje mesto številke modela in serijske številke na izdelku. Številke vpišite v ustrezna polja.

Pomembno: Do podatkov o garanciji, delih in drugih informacij o izdelku lahko dostopate tako, da z mobilno napravo odčitate QR-kodo na nalepki s serijsko številko (če je nameščena).



g374224

Diagram 1

1. Mesto številke modela in serijske številke.

Model št.: _____
Serijska št.: _____

V tem priročniku so opredeljene morebitne nevarnosti, pri čemer varnostna opozorila označuje poseben opozorilni znak za nevarnost ([Diagram 2](#)), ki lahko povzroči hude telesne poškodbe ali smrt, če ne upoštevate priporočenih previdnostnih ukrepov.



sa-black

Diagram 2

Znak varnostnega opozorila

Za poudarjanje informacij sta v tem priročniku uporabljeni 2 besedi. **Pomembno** opozarja na posebne tehnične informacije, medtem ko **Opomba** označuje informacije, ki jih morate posebej pozorno prebrati.

Vsebina

Varnost	3
Nalepke z varnostnimi opozorili in navodili	7
Nastavitve	8
Namestitev meča in verige	8
Sestavljanje teleskopske žage	9
Dolivanje olja za meč in verigo	10
Namestitev pasu	11
Pregled izdelka	11
Specifikacije	11
Delovanje	12
Pred uporabo teleskopske žage	12
Zagon teleskopske žage	12
Izklop teleskopske žage	13
Žaganje s teleskopsko žago	13
Obrezovanje dreves	14
Odstranjevanje akumulatorja	14
Vzdrževanje	15
Priporočeni urnik(i) vzdrževanja	15
Preverjanje nivoja olja in dolivanje olja za meč in verigo	15
Preverjanje pretoka olja za meč in verigo	15
Nastavitev napetosti verige	16
Servisiranje meča, verige in pogonskega verižnika	17
Namestitev meča in verige	18
Brušenje verige	18
Servisiranje	18
Skladiščenje	19
Tehnične motnje	20

Varnost

⚠ OPOZORILO

Preberite vsa varnostna opozorila, navodila, ilustracije in specifikacije, priložene temu električnemu orodju.

Če ne upoštevate vseh spodaj navedenih navodil, lahko povzročite električni udar, požar in/ali hude telesne poškodbe.

Vsa opozorila in navodila shranite za kasnejšo uporabo.

Izraz »električno orodje« v vseh opozorilih se nanaša na električno orodje, ki se napaja iz električnega omrežja (žično), ali električno orodje, ki se napaja iz akumulatorja (brezžično).

POMEMBNA VARNOSTNA NAVODILA

I. Varnost na območju dela

1. Delovno območje naj bo čisto in dobro osvetljeno. Natrpana in temna območja so nevarna za nesreče.
2. Električnih orodij ne uporabljajte v okoljih, kjer je nevarnost eksplozije zaradi vnetljivih tekočin, plinov ali prahu. Električna orodja ustvarjajo iskre, ki lahko vžgejo prah ali hlape.
3. Poskrbite, da se vam otroci in druge navzoče osebe ne bodo približevali med uporabo orodja. Zaradi odvratanja pozornosti lahko izgubite nadzor nad orodjem.

II. Električna varnost

1. Vtič električnega orodja mora ustrezati vtičnici. V nobenem primeru ne spreminjajte vtiča na kakršen koli način. Z ozemljenimi električnimi orodji ne uporabljajte nobenih adapterskih vtičev. Tveganje električnega udara je manjše, če uporabljate nespremenjen vtič in ustrezno vtičnico.
2. Izogibajte se telesnemu stiku z ozemljenimi površinami, kot so cevi, radiatorji, štedilniki in hladilniki. Če je vaše telo ozemljeno, je nevarnost električnega udara večja.
3. Električnega orodja ne izpostavljajte dežju ali vlagi. Vdor vode v električno orodje poveča nevarnost električnega udara.
4. S kablom ravnajte previdno. Kabla nikoli ne uporabljajte za prenašanje, vlečenje ali odklop električnega orodja. Kabel zaščitite pred toploto, oljem, ostrimi robovi in gibljivimi deli. Poškodovan ali zapleten kabel poveča nevarnost električnega udara.

5. **Pri uporabi električnega orodja na prostem uporabite podaljšek, ki je primeren za uporabo na prostem.** *Uporaba kabla, primernega za uporabo na prostem, zmanjša nevarnost električnega udara.*
6. **Če se ne morete izogniti uporabi električnega orodja na vlažnem mestu, uporabite napajanje, zaščiteno z odklopnim stikalom na preostali tok (FID).** *Uporaba stikala FID zmanjša nevarnost električnega udara.*

III. Osebna zaščita

1. **Ostanite pozorni – pazite, kaj delate, in pri uporabi električnega orodja uporabljajte zdravo pamet. Ne uporabljajte električnega orodja, če ste bolni, utrujeni ali pod vplivom alkohola oziroma drog.** *Trenutek nepozornosti med upravljanjem električnega orodja lahko povzroči hude telesne poškodbe.*
2. **Uporabljajte osebno zaščitno opremo. Vedno uporabljajte zaščitna očala.** *Zaščitna oprema, kot so maska proti prahu, neдрseči varnostni čevlji, zaščitna čelada ali zaščita sluha, ki se uporablja v ustreznih pogojih, preprečuje telesne poškodbe.*
3. **Preprečite nenameren zagon. Pred priključitvijo na vir napajanja in/ali akumulatorsko baterijo, dvigovanjem ali prenašanjem orodja se prepričajte, da je stikalo v položaju za IZKLOP.** *Če pri prenašanju električnega orodja držite prst na stikalu ali če električno orodje priklopite v vir napajanja, ko je stikalo orodja vklopljeno, lahko pride do nesreče.*
4. **Pred vklopom električnega orodja odstranite ključ za nastavev orodja.** *Ključ ali ključ, ki ostane pritrjen na vrteči se del električnega orodja, lahko povzroči telesne poškodbe.*
5. **Ne iztegujte se predaleč. Ves čas stojte trdno na tleh in pazite na ravnotežje.** *To omogoča boljši nadzor nad električnim orodjem. Če se zgodi kaj nepričakovanega.*
6. **Ustrezno se oblecite. Ne nosite ohlapnih oblačil ali nakita. Pazite, da se z lasmi, oblačili in rokavicami ne približate premikajočim se delom.** *Ohlapna oblačila, nakita in dolgi lasje se lahko zataknejo v premične dele.*
7. **Če so na voljo naprave za priključitev naprav za odsesavanje in zbiranje prahu, jih priključite in pravilno uporabljajte.** *Uporaba naprav za zbiranje prahu lahko zmanjša nevarnosti, povezane s prahom.*
8. **Četudi pogosto uporabljate orodje, ne postanite samozadovoljni in ne zanemarite načel varne uporabe orodij.** *Neprevidno*

dejanje lahko le v delcu sekunde povzroči hude poškodbe.

9. **Otrokom in neusposobljenim osebam ne smete dovoliti uporabe in servisiranja naprave. Stroj sme upravljati ali servisirati samo odgovorna, usposobljena in fizično zmožna oseba, ki je seznanjena z navodili za upravljanje naprave.**

IV. Uporaba in skrb za električno orodje

1. **Električnega orodja ne poskušajte uporabljati na silo. Za delo, ki ga izvajate, uporabljajte ustrezno električno orodje.** *Ustrezno električno orodje bo delo opravilo bolje in varneje pri hitrosti, za katero je bilo zasnovano.*
2. **Ne uporabljajte električnega orodja, če stikalo za vklop in izklop ne deluje.** *Če električnega orodja ni mogoče upravljati s stikalom, je nevarno in ga je treba popraviti.*
3. **Pred vsakim spreminjanjem nastavitvev, menjavo nastavkov ali shranjevanjem električnega orodja iztaknite vtič iz vira napajanja in/ali z električnega orodja odstranite akumulator, če je ta snemljiv.** *Takšni preventivni varnostni ukrepi zmanjšujejo nevarnost nenamernega zagona električnega orodja.*
4. **Električno orodje, ki ga ne uporabljate, hranite v zaprtih prostorih, izven dosega otrok, in ne dovolite, da bi električno orodje uporabljale osebe, ki niso seznanjene z uporabo električnega orodja ali temi navodili.** *Električna orodja so v rokah neusposobljenih uporabnikov nevarna.*
5. **Orodje in nastavke redno vzdržujte. Preverite, ali so premični deli električnega orodja pravilno poravnani in pritrjeni ter da kateri od delov ni okvarjen ali kako drugače ovira pravilno delovanje pripomočka. Če električno orodje poškodovano, ga pred ponovno uporabo popravite. Nepravilno vzdrževano orodje je pogosto vzrok nesreč.**
6. **Rezila naj bodo vedno ostra in čista.** *Pravilno vzdrževano rezalno orodje z ostrimi rezili se redkeje zatakne in ga je lažje nadzorovati.*
7. **Električno orodje, dodatno opremo, nastavke itd. uporabljajte v skladu s temi navodili, ob upoštevanju delovnih pogojev in dela, ki ga izvajate.** *Uporaba električnega orodja za drugačna opravila od predvidenih lahko povzroči nevarnost.*
8. **Ročaji in oprijemalne površine naj bodo čisti, suhi ter brez olja in masti.** *Spolzki ročaji in oprijemalne površine ne omogočajo varnega rokovanja z orodjem in nadzora v nepričakovanih situacijah.*

V. Uporaba in skrb za akumulatorsko orodje

1. **Akumulator polnite samo s polnilnikom, ki ga je določil proizvajalec.** *Polnilnik, ki je primeren za en tip akumulatorja, lahko povzroči nevarnost požara, če ga uporabljate z drugim akumulatorjem.*
2. **Električno orodje uporabljajte izključno z izrecno navedenimi akumulatorji.** *Uporaba drugih vrst akumulatorjev lahko povzroči nevarnost telesnih poškodb ali požara.*
3. **Kadar akumulatorja ne uporabljate, pazite, da v njegovi bližini ne bo kovinskih predmetov, kot so sponke, kovanci, ključi, žblji in vijaki oziroma drugi manjši kovinski predmeti, ki bi lahko ustvarili stik med poloma.** *Kratki stik polov akumulatorja lahko povzroči opekline ali požar.*
4. **Če orodje nepravilno uporabljate, lahko iz akumulatorja priteče tekočina. Ne dotikajte se je. Če se je ponesreči dotaknete, mesto izperite z vodo. Če tekočina pride v stik z očmi, poiščite zdravniško pomoč. Tekočina, ki izteče iz akumulatorja, lahko povzroči draženje ali opekline.**
5. **Ne uporabljajte akumulatorja ali orodja, če sta poškodovana ali spremenjena.** *Uporaba poškodovanega ali spremenjenega akumulatorja lahko privede do nepredvidljivega delovanja, ki lahko povzroči požar, eksplozijo ali nevarnost telesne poškodbe.*
6. **Akumulatorja in orodja ne izpostavljajte ognju ali previsoki temperaturi.** *Izpostavljenost ognju ali temperaturi nad 100 °C lahko povzroči eksplozijo.*
7. **Upošteвайте navodila za polnjenje in ne polnite akumulatorja zunaj temperaturnega razpona, navedenega v navodilih.** *Nepravilno polnjenje ali polnjenje pri temperaturi zunaj navedenega razpona lahko poškoduje baterijo in poveča nevarnost požara.*
8. **Akumulatorja in orodja ne izpostavljajte dežju ali vlagi.** *Vdor vode v električno orodje poveča nevarnost električnega udara.*
9. **SVARILO – nepravilno ravnanje z akumulatorjem lahko povzroči nevarnost požara ali kemičnih opeklin.** *Akumulatorja ne razstavljajte. Akumulatorja ne segrevajte nad 68 °C in ga ne sežigajte. Akumulator zamenjajte samo z originalnim akumulatorjem Toro. Uporaba drugega akumulatorja lahko povzroči požar ali eksplozijo. Akumulatorji morajo biti izven dosega otrok in v originalni embalaži, dokler jih ne uporabljate.*

VI. Servisiranje

1. **Električno orodje naj servisira usposobljen serviser, ki uporablja samo enake nadomestne dele.** *Tako boste zagotovili varno delovanje električnega orodja.*
2. **Poškodovanega akumulatorja ne servisirajte.** *Servisiranje akumulatorja lahko izvede samo proizvajalec ali pooblaščen serviser.*

VII. Varna uporaba teleskopske žage

1. **Verige žage ne približujte nobenemu delu telesa. Dokler se veriga žage premika, ne odstranjujte in ne prijemajte odrezanih vej. Če želite odstraniti ujeto vejo, izklopite stikalo napajanja in odklopite akumulator. Veriga žage se po izklopu stikala še nekaj časa premika. Preden zaženete teleskopsko žago, se prepričajte, da se veriga žage ne dotika ničesar. Trenutek nepozornosti med uporabo teleskopske žage lahko povzroči, da veriga žage pride v stik z vašimi oblačili ali s telesom.**
2. **Žago prenašajte tako, da jo držite za ročaj, pred tem pa počakajte, da se veriga ustavi. Pred prevozom in shranjevanjem žage vedno namestite ščitnik za verigo. S pravilnim ravnanjem s teleskopsko žago boste preprečili morebitne telesne poškodbe zaradi verige žage.**
3. **Električno orodje prijemajte le za izolirane oprijemalne površine, saj bi sicer lahko veriga žage prišla v stik z vgrajeno napeljavo. Če veriga žage ali rezilo pride v stik z žico pod napetostjo, to lahko povzroči električno napetost na izpostavljenih na kovinskih delih električnega orodja, zaradi česar lahko pride do električnega udara.**
4. **Teleskopske žage ne uporabljajte v slabih vremenskih razmerah, zlasti če obstaja nevarnost udara strele. Ne izpostavljajte se nevarnosti, da bi v vas udarila strela.**
5. **Zaradi nevarnosti električnega udara žage nikoli ne uporabljajte v bližini električnih vodov. Stik z električnim vodnikom ali uporaba v bližini električne napeljave lahko povzroči hude poškodbe ali električni udar, ki lahko povzroči smrt.**
6. **Med uporabo žago vedno držite z obema rokama. Žago držite z obema rokama, da ne izgubite nadzora.**
7. **Kadar z žago delate nad glavo, vedno nosite zaščitno čelado. Padajoče veje lahko povzročijo hude telesne poškodbe.**
8. **Primerno se oblecite – nosite ustrezna zaščitna oblačila, vključno z zaščitnimi očali, dolgimi hlačami, zaščitno in protizdrsno obutvijo, rokavicami in opremo za zaščito**

sluha. Spnite dolge lase in ne nosite ohlapnega nakita, ki bi se lahko zataknil v premične dele. Če delate v prašnih pogojih, nosite masko za zaščito pred prahom. Ustrezna zaščitna obleka lahko prepreči telesne poškodbe zaradi letečih delcev ali nenamernega stika z verigo žage.

9. **Teleskopske žage ne uporabljajte stoječ na drevesu, lestvi, strehi ali kakršni koli drugi nestabilni podlagi.** Takšna uporaba teleskopske žage lahko privede do hudih telesnih poškodb.
10. **Med uporabo teleskopske žage morate stabilno stati na trdni, varni in ravni površini.** Na spolzki ali nestabilni površini, kot je lestev, lahko izgubite ravnotežje ali nadzor nad teleskopsko žago.
11. **Pri žaganju upognjene veje bodite pazljivi, saj vas lahko ob sprostitvi napetosti udari.** Ko se napetost v lesnih vlaknih sprosti, lahko napeta veja udari upravljavca in/ali povzroči izgubo nadzora nad žago.
12. **Pri žaganju grmovja in sadik bodite še posebej previdni.** Tanke vejice se lahko ujamejo v verigo žage in jih lahko odnese poti vam ali pa vas povlečejo in izgubite ravnotežje.
13. **Žago prenašajte tako, da jo držite z obema rokama, prepričajte se, da je izklopljena, in jo držite stran od telesa.** Pred prevozom in shranjevanjem teleskopske žage vedno namestite ščitnik za meč motorne žage. S pravilnim ravnanjem s teleskopsko žago boste preprečili nevaren stik z verigo žage.
14. **Upoštevajte navodila za mazanje, napenjanje verige ter menjavo meča in verige.** Nepravilno napeta ali namazana veriga se lahko pretrga ali poveča nevarnost povratnega sunka.
15. **Žagajte samo les.** Teleskopske žage ne uporabljajte za namene, za katere ni predvidena. Na primer: teleskopske žage ne uporabljajte za žaganje kovine, plastike ter zidarskih ali gradbenih materialov, ki niso iz lesa. Uporaba teleskopske žage za drugačna opravila od predvidenih lahko povzroči nevarnost.
16. **Ročaji naj bodo vedno čisti, suhi ter brez olja in masti.** Mastni in oljnati ročaji so spolzki, kar lahko povzroči izgubo nadzora.
17. **Pazite, da ne pride do povratnega sunka.** Do povratnega sunka lahko pride, ko se konica meča dotakne predmeta ali če les stisne verigo žage med žaganjem.
V nekaterih primerih lahko stik konice povzroči nenaden povratni sunek, ki meč sune navzgor in nazaj proti vam.

Če les stisne verigo vzdolž zgornjega dela meča, to lahko meč sunkovito potisne nazaj proti vam.

V obeh primerih lahko izgubite nadzor nad žago, kar lahko povzroči hude telesne poškodbe. Ne zanašajte se izključno na varovala, ki so vgrajena v žago. Kot uporabnik teleskopske žage morate izvajati vse potrebno, da pri rezanju ne pride do nesreče ali poškodbe.

Povratni sunek je posledica napačne uporabe orodja in/ali neustreznih delovnih postopkov ali pogojev in ga lahko preprečite z ustreznimi previdnostnimi ukrepi, ki so navedeni v nadaljevanju:

18. **Ročaja teleskopske žage čvrsto držite tako, da so vsi prsti obeh rok oviti okrog njiju, telo in roki pa morajo biti v takšnem položaju, da boste lahko zadržali povratni sunek.** Z ustreznimi ukrepi lahko nadzorujete silo povratnega sunka. Teleskopske žage ne spustite iz rok.
19. **Pri odstranjevanju zataknenega materiala, skladiščenju ali servisiranju teleskopske žage, se prepričajte, da je stikalo izklopljeno in akumulator odstranjen.** Nepričakovan vklop naprave med odstranjevanjem zataknenega materiala ali servisiranjem lahko povzroči hude telesne poškodbe.
20. **Uporabljajte samo nadomestne meče in verige, ki jih je določil proizvajalec.** Nepravilni nadomestni meči in verige lahko povzročijo pretrganje verige in/ali povratni sunek.
21. **Upoštevajte proizvajalčeva navodila za brušenje in vzdrževanje verige žage.** Če zmanjšate višino merilnika globine, lahko pride do povratnega sunka.

TA NAVODILA SHRANITE

Nalepke z varnostnimi opozorili in navodili



Varnostne nalepke in nalepke z navodili so nameščene v bližini vseh nevarnih predelov in dobro vidne upravljavcu. Poškodovane in manjkajoče varnostne nalepke nadomestite z novimi.



decal139-5348

139-5348

1. Zavržite v skladu s predpisi.



decal139-5345

139-5345

1. Opozorilo – preberite *uporabniški priročnik*; nosite opremo za zaščito sluha; nosite zaščitna očala; nosite čelado, rokavice, čevlje s protizdrsnim podplatom, izdelka ne izpostavljajte dežju; Svarilo – nevarnost uresnin/amputacije rok; nevarnost ujetja – ne približujte se premikajočim se delom; navzočim osebam ne dovolite, da se vam približajo med delom; nevarnost električnega udara –ne približujte se električnim vodnikom.

Nastavitve

Namestitev meča in verige

⚠ NEVARNOST

Stik z zobmi žage lahko povzroči hude telesne poškodbe.

- Pred nastavljanjem ali vzdrževanjem teleskopske žage odstranite akumulator.
 - Pri nastavljanju ali vzdrževanju teleskopske žage vedno nosite rokavice.
1. Teleskopsko žago postavite na ravno površino in ne namestite akumulatorja.
 2. Odstranite stranski pokrov; ročni vijak pokrova meča odvijajte v levo, dokler ne odstranite vijaka, nato odstranite stranski pokrov ([Diagram 3](#)).

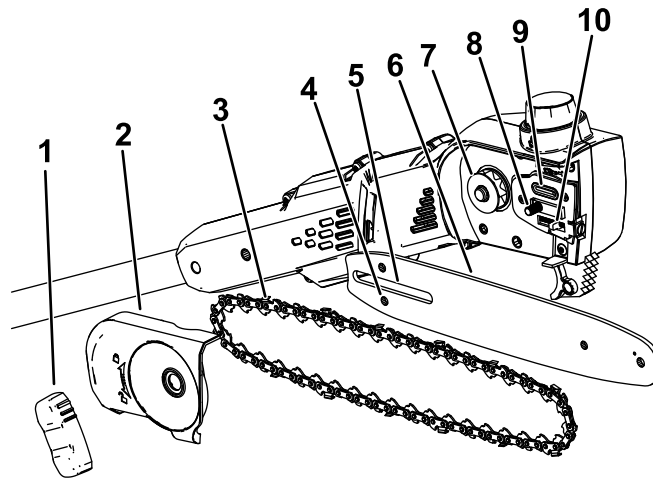


Diagram 3

g374226

- | | | |
|-------------------------------------|----------------------|--------------------------------|
| 1. Ročni vijak pokrova meča | 5. Reža meča | 9. Iztočna odprtina za olje |
| 2. Stranski pokrov | 6. Meč | 10. Vijak za nastavitev verige |
| 3. Veriga | 7. Pogonski verižnik | |
| 4. Reža vijaka za nastavitev verige | 8. Vijak meča | |

3. Verigo napeljite okrog verižnika na sprednjem koncu meča, tako da bodo rezila zob verige na zgornjem delu meča obrnjena naprej, kot je prikazano na sliki pod stranskim pokrovom teleskopske žage.
4. Nato verigo napeljite okrog meča, tako da bo poravnana z utorom meča.
5. Odprti člen verige (na strani, ki ni na meču) napeljite okoli pogonskega verižnika na teleskopski žagi ([Diagram 3](#)).

Pomembno: Poskrbite, da bo vijak za nastavitev verige pravilno vstavljen v režo vijaka za nastavitev verige ([Diagram 3](#)).

Morda boste morali zavrteti vijak za napenjanje verige, da boste lahko vijak vstavili v režo na meču ([Diagram 18](#)).

6. Namestite stranski pokrov in ročni vijak pokrova meča ter rahlo zategnite stranski pokrov s privijanjem ročnega vijaka v desno.
7. Pravilno napnite verigo, glejte [Nastavitev napetosti verige \(stran 16\)](#).

Sestavljanje teleskopske žage

1. Iztegnite palico ročajnega dela ([Diagram 4](#)).

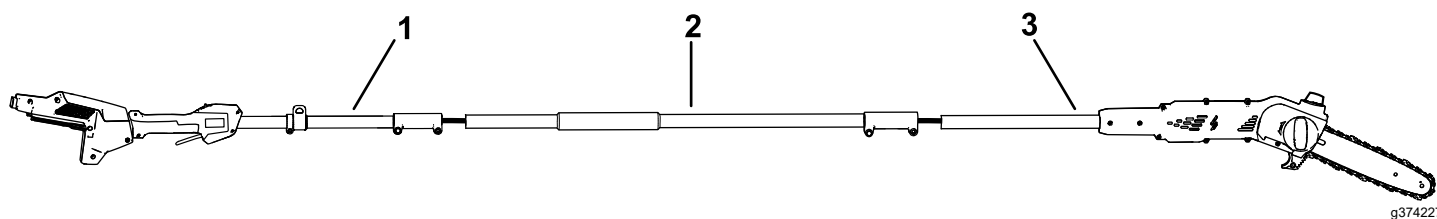


Diagram 4

1. Ročajni del palice
2. Srednji del palice
3. Del palice z žago

-
2. Zaklepni zatič na srednjem delu palice poravnajte z luknjo na delu palice z žago in sklopite palici ([Diagram 5](#)).

Opomba: Zaklepni zatič se zaskoči v luknjo in palici sta sklenjeni.

3. S priloženim ključem pritrdite ta dva dela skupaj (E na [Diagram 5](#)).
4. Ta postopek ponovite še za sklenitev dela palice z žago in srednjega dela palice ([Diagram 5](#)).

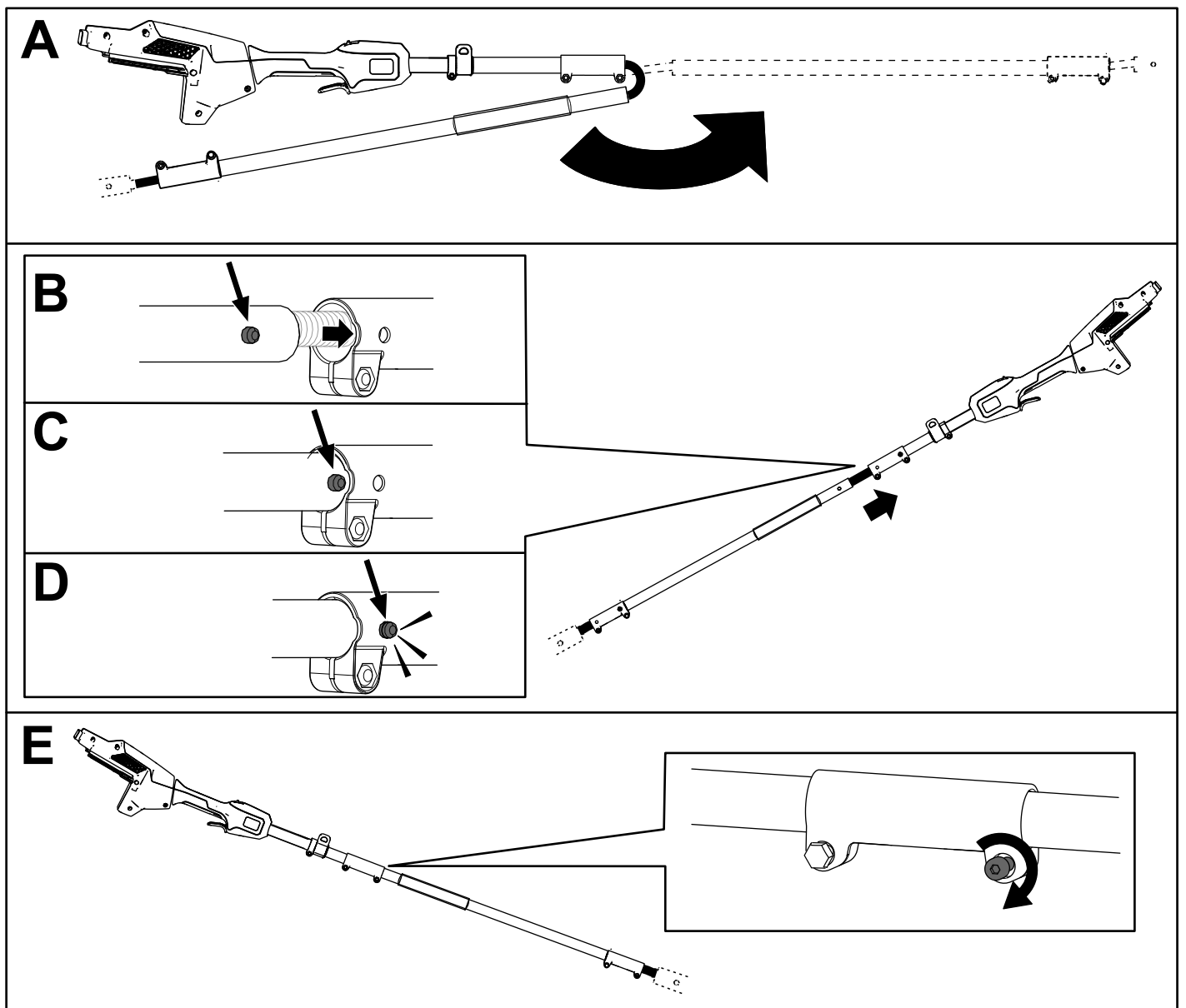


Diagram 5

g374228

Dolivanje olja za meč in verigo

Pomembno: Uporabite lahko le namensko olje za meč in verigo (naprodaj ločeno).

Pred prvo uporabo v teleskopsko žago nalijte olje za meč in verigo; glejte [Preverjanje nivoja olja in dolivanje olja za meč in verigo \(stran 15\)](#).

Namestitev pasu

Kovinski kavelj ramenskega pasu zapnite v obroček objemke na ročaju teleskopske žage (Diagram 6).

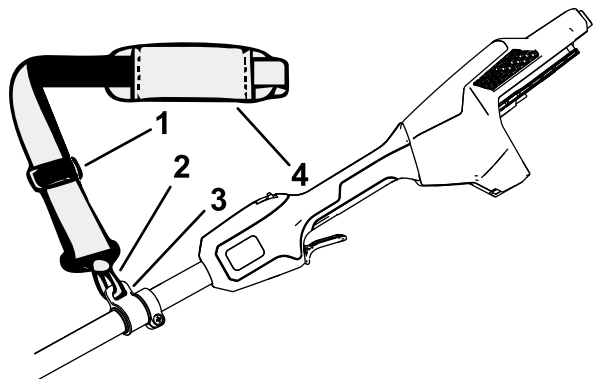


Diagram 6

g374229

1. Nastavek za nastavljanje
2. Kovinski kavelj pasu
3. Obroček za pas pasu
4. Ramenski pas

Dolžino pasu lahko nastavite; če želite skrajšati trak, nastavek za nastavljanje pasu povlecite navzgor, če ga želite podaljšati, pa ga povlecite navzdol (Diagram 6).

Če morate kdaj v sili sneti pas, odprite hitro zaponko, kot sledi:

1. Pritisnite zatiča ob straneh zaponke (A na Diagram 7).
2. Razklenite zaponko (B na Diagram 7).

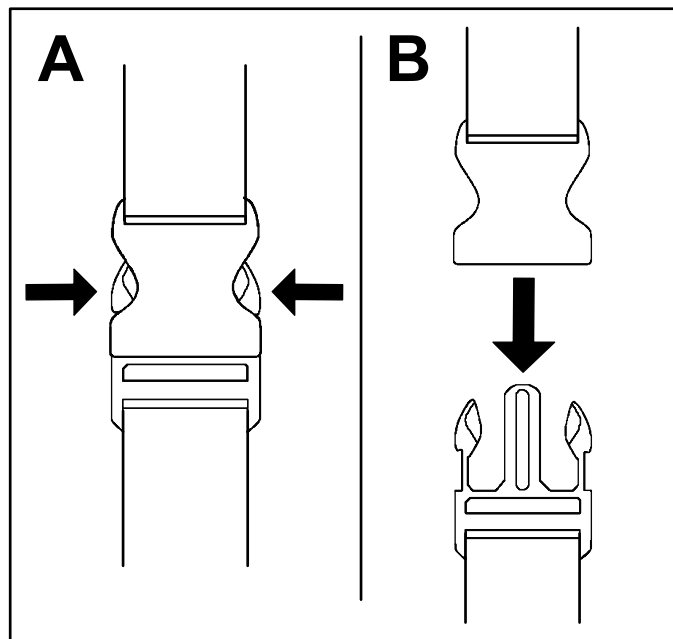


Diagram 7

g340477

Pregled izdelka

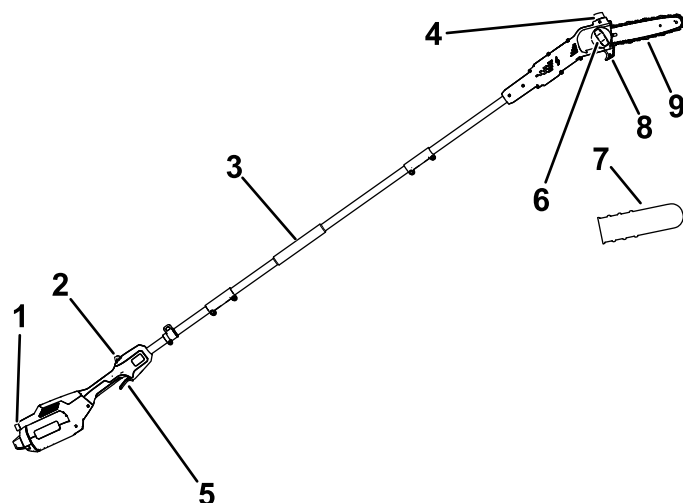


Diagram 8

g374230

1. Zaskočni zapah
2. Zaklep sprožilca
3. Sprednji ročaj
4. Pokrovček odprtine za olje
5. Sprožilec
6. Ročni vijak pokrova meča
7. Pokrov meča
8. Vodilo za žaganje
9. Meč in veriga

Specifikacije

Model	51847T
Dolžina meča (z nameščenima deloma 88619 in 88621)	25,4 cm
Merilnik verige (z nameščenima deloma 88619 in 88621)	0,050"
Nagib verige (z nameščenima deloma 88619 in 88621)	¼"
Dolžina verige (z nameščenima deloma 88619 in 88621)	58 členov
Nazivna napetost	Enosmerni tok z največ 60 V, nazivna 54 V med uporabo
Masa (brez akumulatorja)	4,1 kg
Vrsta polnilnika	81801, 81101, 81802 ali 81805
Vrsta akumulatorja	81820, 81825, 81850, 81860 ali 81875*

Če ta stroj uporabljate z akumulatorjem modela 81850, 81860 ali 81875, morate namestiti priloženi pas s hitro zaponko.

Primerni temperaturni razponi

Primerni temperaturni razponi (cont'd.)

Akumulator polnite/hranite pri	5 °C do 40 °C*
Akumulator uporabljajte pri	-30 °C do 49 °C*
Orodje uporabljajte pri	0 °C do 49 °C*

*Čas polnjenja se bo podaljšal, če akumulatorja ne polnite v tem razponu.

Orodje, akumulator in polnilnik akumulatorja shranjujte v zaprtem, suhem prostoru.

Delovanje

Pred uporabo teleskopske žage

Pred uporabo teleskopske žage opravite naslednje:

- Preverite napetost verige, glejte [Nastavitev napetosti verige \(stran 16\)](#).
- Očistite sestavne dele teleskopske žage, preverite, ali so obrabljeni ali poškodovani, in jih po potrebi zamenjajte; glejte [Servisiranje meča, verige in pogonskega verižnika \(stran 17\)](#).
- Preverite ostrino verige in jo pregledajte za poškodbe ter jo po potrebi nabrusite ali zamenjajte; glejte [Brušenje verige \(stran 18\)](#).
- Preverite nivo olja; glejte [Preverjanje nivoja olja in dolivanje olja za meč in verigo \(stran 15\)](#).
- Preverite morebitne poškodbe, splošni videz in delovanje teleskopske žage; prepričajte se, da se stikala neovirano premikajo, da so zračniki in ročaji čisti ter da palica ni upognjena ali poškodovana.

Zagon teleskopske žage

1. Prepričajte se, da v prezračevalnih režah teleskopske žage ni prahu ali smeti ([Diagram 9](#)).

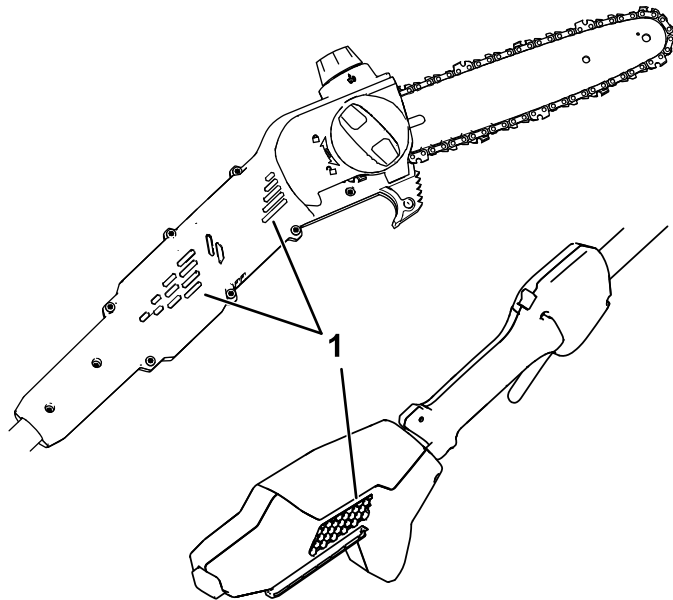


Diagram 9

g374231

1. Prezračevalne reže
2. Teleskopsko žago položite na ravno površino.
3. Odprtino na akumulatorju poravnajte z jezičkom na ohišju ročaja ([Diagram 10](#)).

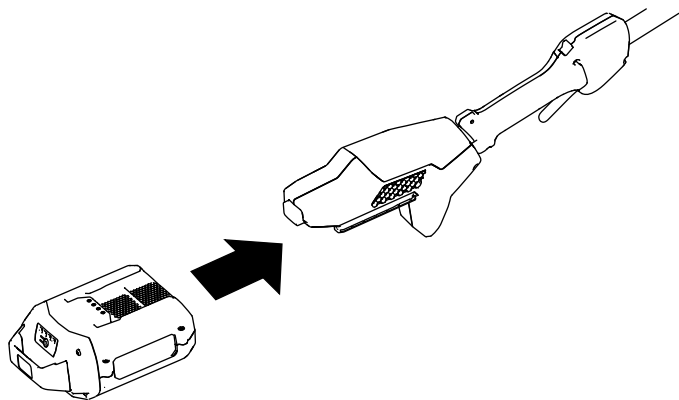


Diagram 10

g374232

4. Akumulator potisnite na ročaj, tako da se zaskoči.
5. Z verige odstranite pokrov meča.
6. Pritisnite zaklep sprožilca, nato pa pritisnite sprožilec, da zaženete teleskopsko žago.

Izklop teleskopske žage

Če želite zaustaviti teleskopsko žago, spustite sprožilec.

Kadar žage ne uporabljate ter pri prevozu na delovno območje ali z njega odstranite akumulator; glejte [Odstranjevanje akumulatorja \(stran 14\)](#).

Žaganje s teleskopsko žago

⚠ OPOZORILO

Pri uporabi teleskopske žage lahko pride do hudih telesnih poškodb ali smrti.

Da bi se izognili morebitnim telesnim poškodbam, natančno preberite in upoštevajte vsa navodila za uporabo.

⚠ OPOZORILO

Ne delajte v bližini električnih daljnovodov; teleskopska žaga ni zasnovana tako, da bi zagotavljala zaščito pred električnim udarom v primeru stika z nadzemnimi električnimi daljnovodi.

Pred uporabo teleskopske žage preverite lokalne predpise o varnih razdaljah od nadzemnih električnih vodov in se pred uporabo prepričajte, da je delovno območje varno.

⚠ OPOZORILO

Povratni sunek lahko povzroči hude poškodbe in celo smrt.

Žaganih predmetov se ne dotikajte s konico meča teleskopske žage.

Možni sta dve vrsti povratnega sunka:

- hiter sunek teleskopske žage **navzgor**, do katerega pride, če se s konico meča dotaknete žaganega predmeta;
- hiter sunek teleskopske žage **nazaj**, do katerega pride, če verigo na konici meča stisne v predmet, ki ga žagate.

Diagram 11 kaže del meča, s katerim se ne smete dotikati žaganega predmeta, da ne bi prišlo do povratnega sunka.

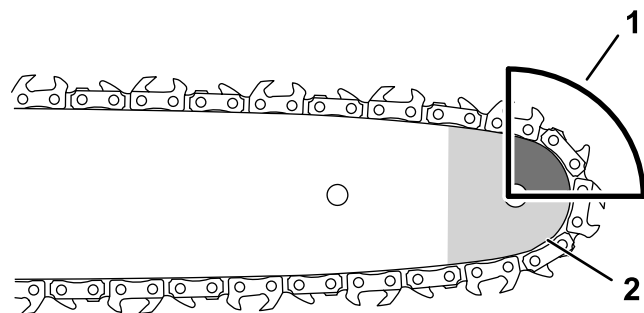


Diagram 11

g318677

1. Del, ki je nevaren za povratni sunek
2. Konica

1. Teleskopsko žago držite z obema rokama.
2. Postavite se na trdna, ravna tla pred drevesom, ki ga boste obrezovali, med žaganjem pa stojte stabilno in pazite na ravnotežje.
3. Pazite, da boste žagali samo les, ki ga nameravate žagati; med žaganjem ne dovolite, da bi se veriga žage dotaknila tal, hlodov ali katerih koli drugih predmetov.
4. Pred začetkom žaganja se prepričajte, da se veriga žage vrti s polno hitrostjo.
5. Vejo žagajte blizu zadnjega dela meča, ob vodilu za žaganje; verigo žage rahlo pritisnite ob les in pustite, da žaganje poteka silo teže žage (Diagram 12).

Pomembno: Če se veriga med žaganjem zagozdi, je ne poskušajte sprostiti z zaganjanjem motorja. Izklopite teleskopsko žago, odstranite akumulator in dvignite vejo, medtem ko držite žago; s tem sprostite stiskanje in sprostite motorno žago.

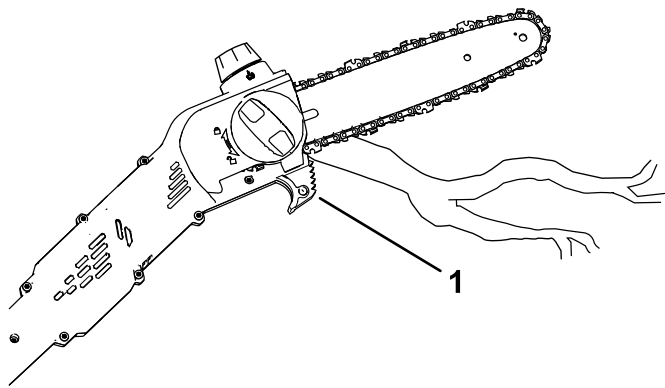


Diagram 12

g374233

1. Vodilo za žaganje

6. Enakomerno pritiskajte na teleskopsko žago, žagajte v ravni črti in pritisk popustite šele proti koncu reza.
7. Sprožilac spustite takoj, ko končate rez.

Obrezovanje dreves

⚠ OPOZORILO

Pri žaganju višjih vej drevesa, ki so visoko nad tlemi, se lahko med uporabo teleskopske žage znajdete v nestabilnem položaju, ki je lahko nevaren, kar lahko povzroči hude telesne poškodbe ali smrt vas ali drugih navzočih oseb.

Pri obrezovanju vej na drevesu upoštevajte naslednje napotke:

- S teleskopsko žago ne plezajte na veje ali drevo.
- Ne iztegujte se preveč, žago držite z obema rokama ves čas žaganja.
- Poskrbite, da se vsi navzoči umaknejo iz območja, kamor lahko padejo odžagane veje.

1. Teleskopsko žago držite kot opisuje [Žaganje s teleskopsko žago \(stran 13\)](#).
2. Med žaganjem tanjših vej rahlo pritiskajte na vejo, ki jo želite odžagati.
3. Debelejše veje najprej plitvo spodrežite od spodaj, nato rez dokončajte z zgornje strani veje.
 - A. Od spodaj spodrezana veja približno 15 cm od debla. Zarežite približno eno tretjino debeline veje.
 - B. Z zgornje strani odžagajte vejo približno 5,0 do 10,0 cm v smeri stran od debla. Žagajte dokler veja ne odpade.

- C. Ostanek veje odžagajte blizu debla ([Diagram 13](#)).

Pomembno: Ne odžagajte veje na vejnem grebenu povsem ob deblu in ne puščajte predolgega izrastka veje, saj bi s tem poškodovali drevo.

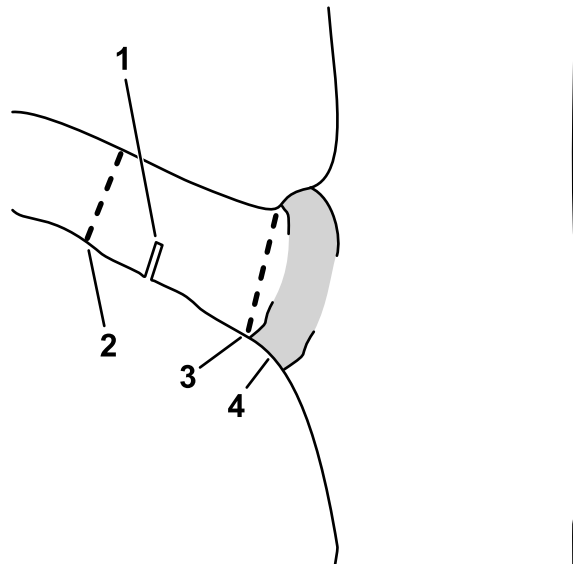


Diagram 13

g316577

1. Najprej razbremenitveni rez od spodaj
2. Nato odžagajte vejo
3. Na koncu odžagajte še preostanek veje – štrcelj
4. Vejni ovratnik (del kjer veja raste iz debla)

Odstranjevanje akumulatorja

1. Teleskopsko žago položite na ravno površino.
2. Pritisnite jeziček zaskočnega zapaha in akumulator snemite z ročaja.

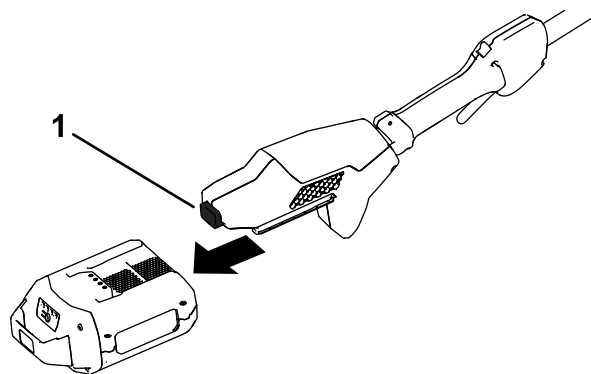


Diagram 14

g374234

1. Jeziček zaskočnega zapaha

Vzdrževanje

Priporočeni urnik(i) vzdrževanja

Intervali servisnega vzdrževanja	Postopek vzdrževanja
Pred vsako uporabo ali dnevno	<ul style="list-style-type: none">• Preverite nivo olja in po potrebi dodajte olje za meč in verigo.• Preverite, ali olje maže verigo.• Preverite napetost verige in jo po potrebi nastavite.• Preverite, ali je meč raven in nepoškodovan• Preverite ostrino verige; za brušenje ali zamenjavo verige se obrnite na pooblaščenega serviserja.
Po vsakem ciklu praznjenja akumulatorja	<ul style="list-style-type: none">• Preverite nivo olja in po potrebi dodajte olje za meč in verigo.• Preverite napetost verige in jo po potrebi nastavite.
Letno ali pred shranitvijo	<ul style="list-style-type: none">• Opravite servisiranje meča, verige in pogonskega verižnika.• Preverite ostrino verige; za brušenje ali zamenjavo verige se obrnite na pooblaščenega serviserja.

Preverjanje nivoja olja in dolivanje olja za meč in verigo

Servisni interval: Pred vsako uporabo ali dnevno
Po vsakem ciklu praznjenja akumulatorja

Pomembno: Uporabite lahko le namensko olje za meč in verigo (naprodaj ločeno).

1. Izklopite teleskopsko žago in odstranite akumulator, glejte [Odstranjevanje akumulatorja \(stran 14\)](#).
2. V okencu preverite nivo olja. Če okence ni povsem napolnjeno z oljem, dolijte ustrezno količino olja za meč in verigo ([Diagram 15](#)).

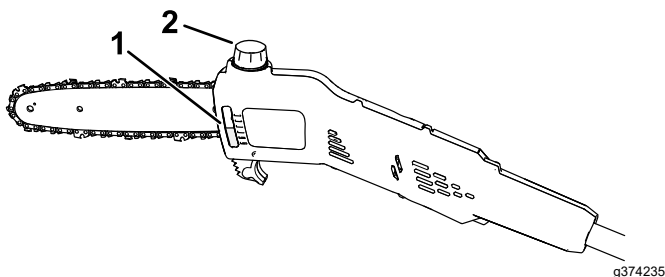


Diagram 15

1. Okence za olje
2. Pokrovček odprtine za olje

3. Teleskopsko žago položite na ravno površino, tako da bo odprtina za dolivanje olja na zgornji strani.
4. Očistite območje okoli pokrovčka odprtine za olje ([Diagram 15](#)).

Opomba: Poskrbite, da v posodo za olje ne pridejo smeti/trske.

5. Odstranite pokrovček in posodo za olje za meč in verigo teleskopske žage napolnite z oljem ([Diagram 15](#)).

Pomembno: Olje dolijte le do spodnjega roba cevke odprtine za dolivanje olja.

6. Očistite razlito olje in privijte pokrovček odprtine za dolivanje olja.
7. Preverite, ali olje maže verigo; glejte [Preverjanje pretoka olja za meč in verigo \(stran 15\)](#).

Preverjanje pretoka olja za meč in verigo

Servisni interval: Pred vsako uporabo ali dnevno

1. Teleskopsko žago pripravite za uporabo; glejte [Pred uporabo teleskopske žage \(stran 12\)](#).
2. Če želite preveriti, ali olje maže verigo, konico žage nekaj centimetrov približajte ustrezni površini (npr. papirja, kartona, štora) in zaženite teleskopsko žago; na površini morajo biti vidne drobne kapljice olja ([Diagram 16](#)).

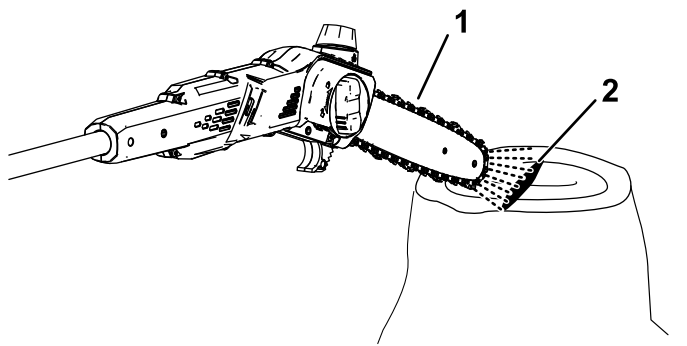


Diagram 16

1. Žago pustite teči nekaj centimetrov od površine.
2. Če olje maže verigo, bo olje pršelo z verige in kapljic bo vse več.

3. Če ni pretoka olja, preverite, ali je v posodi dovolj olja in ali je predel o stranskem pokrovu čist, glejte [Preverjanje nivoja olja in dolivanje olja za meč in verigo \(stran 15\)](#) in [Servisiranje meča, verige in pogonskega verižnika \(stran 17\)](#).

Nastavitev napetosti verige

Servisni interval: Pred vsako uporabo ali dnevno

Po vsakem ciklu praznjenja akumulatorja

Poskrbite, da bo veriga pravilno napeta.

Ohlapnost verige skrajšuje življenjsko dobo pogonskega verižnika in meča ter lahko povzroči, da veriga odpade.

Preveč napeta veriga povzroči pregrevanje meča in verige, kar povzroči hitrejšo obrabo, to pa lahko privede do preobremenitve motorja in pretrganja verige.

Napetost verige je pravilna, ko lahko z roko v rokavici brez težav potegnete verigo okoli meča. Veriga se mora biti po vsej dolžini stikati s spodnjim robom meča.

Novo verigo preverite po nekaj rezih, saj se nova veriga običajno raztegne in jo je treba po nekaj rezih prilagoditi.

⚠ NEVARNOST

Stik z zobmi žage lahko povzroči hude telesne poškodbe.

- Pred nastavljanjem ali vzdrževanjem teleskopske žage odstranite akumulator.
- Pri nastavljanju ali vzdrževanju teleskopske žage vedno nosite rokavice.

1. Teleskopsko žago položite na ravno površino in odstranite akumulator, glejte [Odstranjevanje akumulatorja \(stran 14\)](#).

2. Počakajte, da se veriga žage ohladi.

Pomembno: Ne napanjajte vroče verige; ko se bo ohladila se lahko skrči in bo preveč napeta.

3. Preverite, ali je meč upognjen ali poškodovan, in ga po potrebi zamenjajte.
4. Popustite vijak ročni vijak pokrova meča, vendar ga ne odstranite ([Diagram 17](#)).

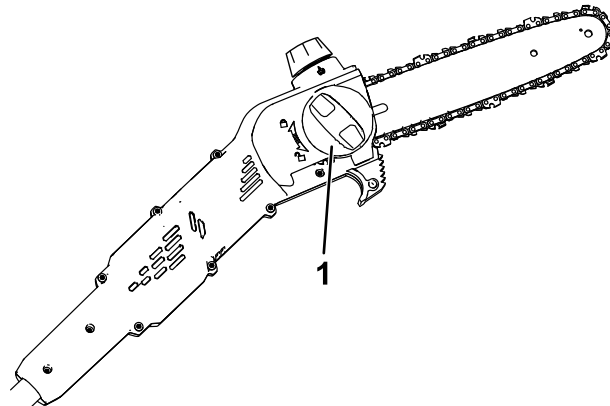


Diagram 17

1. Ročni vijak pokrova meča

5. Napetost verige prilagodite z vijakom za napanjanje verige ([Diagram 18](#)), nato pa pred preverjanjem napetosti pritrdite stranski pokrov na teleskopsko žago tako, da ročni vijak pokrova meča privijete v desno ([Diagram 17](#)).

- Če želite bolj napeti verigo, vijak za napanjanje verige obrnite v desno.
- Če želite popustiti verigo, vijak za napanjanje verige obrnite v levo.

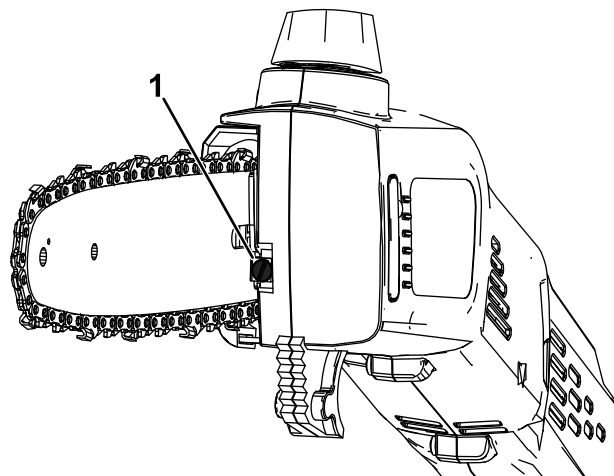


Diagram 18

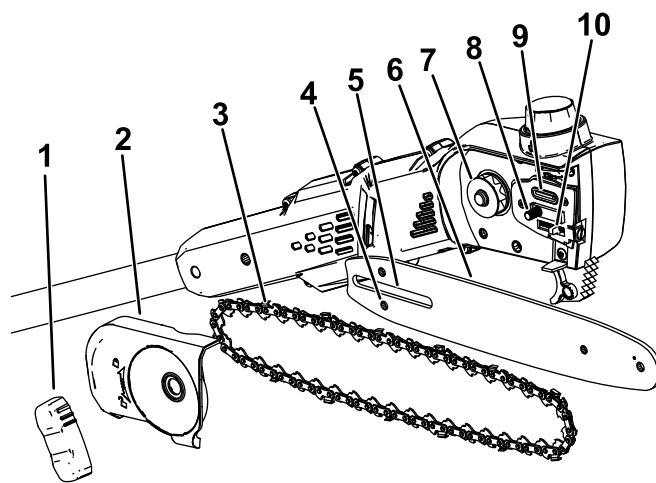
1. Vijak za napanjanje verige

Napetost verige nastavite tako, da se bo veriga prilegala spodnjemu robu meča, nato pa verigo

povlecite stran od spodnjega roba meča; pravilno nastavljeno verigo lahko potegnete le 3,2 do 6,4 mm stran od meča, ko jo spustite pa znova tesno objema meč.

Opomba: Med nastavljanjem napetosti verige z roko v rokavici dvignite konico meča, da se prepričate, da se meč ne poveša in ne vpliva na napetost verige.

6. Z roko v rokavici povlecite verigo okrog meča. Pravilno napeta veriga se mora neovirano teči in se prilegati spodnjemu robu meča.
7. Če veriga ni pravilno napeta, ponovite korake od 4 do 7.



g374226

Diagram 19

- | | |
|------------------------------|------------------------------------|
| 1. Ročni vijak pokrova meča | 6. Meč |
| 2. Stranski pokrov | 7. Pogonski verižnik |
| 3. Veriga | 8. Vijak meča |
| 4. Reža vijaka za nastavitev | 9. Iztočna odprtina za olje verige |
| 5. Reža meča | 10. Vijak za nastavitev verige |

Servisiranje meča, verige in pogonskega verižnika

Letno ali pred shranitvijo

⚠ NEVARNOST

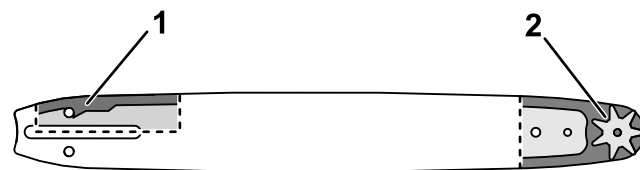
Stik z zobmi žage lahko povzroči hude telesne poškodbe.

- Pred nastavljanjem ali vzdrževanjem teleskopske žage odstranite akumulator.
- Pri nastavljanju ali vzdrževanju teleskopske žage vedno nosite rokavice.

1. Teleskopsko žago položite na ravno površino in odstranite akumulator, glejte [Odstranjevanje akumulatorja \(stran 14\)](#).
2. Odstranite stranski pokrov; ročni vijak pokrova meča odvijajte v levo, dokler ne odstranite vijaka, nato odstranite stranski pokrov ([Diagram 19](#)).

3. Verigo popustite tako, da vijak za napenjanje verige zavrtite v levo ([Diagram 18](#)).
4. Verigo snemite z meča in jo postavite na stran.
5. S predela pod stranskim pokrovom očistite morebitne smeti.
6. Preglejte pogonski verižnik; če je preveč obrabljen ali poškodovan, ga zamenjajte; obrnite se na pooblaščenega serviserja.
7. Preverite iztočno odprtino za olje ([Diagram 19](#)), ali je umazana, in jo po potrebi očistite.
8. Očistite meč in verigo; z žico ali majhnim ploščatim izvijačem odstranite umazanijo in ostanke iz utora vzdolž roba meča, od verižnika na sprednjem koncu se pomikajte nazaj.

Prepričajte se, da je oljni kanal v meču, ki je poravnan z iztočno odprtino za olje na teleskopski žagi, čist, da lahko olje prosto teče do verige ([Diagram 20](#)).



g315856

Diagram 20

Prikazani so notranji deli meča

1. Prepričajte se, da je kanal, ki vodi do iztočne odprtine za olje, čist.
2. Prepričajte se, da je verižnik meča čist in da se neovirano vrti.

9. Preverite meč in verigo, če je meč ukrivljen ali so utori poškodovani oziroma če se verižnik na sprednjem delu ne vrti neovirano, zamenjajte meč; če je veriga čezmerno obrabljena ali poškodovana, jo zamenjajte.
10. Namestite meč in verigo; glejte [Namestitev meča in verige \(stran 18\)](#).
11. Preverite, ali olje maže verigo; glejte [Preverjanje pretoka olja za meč in verigo \(stran 15\)](#).

Namestitev meča in verige

⚠ NEVARNOST

Stik z zobmi žage lahko povzroči hude telesne poškodbe.

- **Pred nastavljanjem ali vzdrževanjem teleskopske žage odstranite akumulator.**
- **Pri nastavljanju ali vzdrževanju teleskopske žage vedno nosite rokavice.**

1. Če je na orodju nameščen stranski pokrov, ga odstranite; glejte [Servisiranje meča, verige in pogonskega verižnika \(stran 17\)](#).
2. Verigo napeljite okrog verižnika na sprednjem koncu meča, **tako da bodo rezila zob verige na zgornjem delu meča obrnjena naprej**, kot je prikazano na sliki pod stranskim pokrovom teleskopske žage.
3. Verigo napeljite okrog meča, tako da bo poravnana z utorom meča.

Opomba: Če nameščate novo verigo, obrnite meč, da preprečite neenakomerno obrabo.

4. Odprti člen verige (ki ni na meču) napeljite okrog pogonskega verižnika na teleskopski žagi ter namestite meč z verigo na teleskopsko žago.

Pomembno: Poskrbite, da bo vijak za nastavitev verige pravilno vstavljen v režo vijaka za nastavitev verige ([Diagram 19](#)). Morda boste morali zavrteti vijak za napenjanje verige, da boste lahko vijak vstavili v luknjo na meču.

5. Namestite stranski pokrov, vendar ročnega vijaka stranskega pokrova ne zategnite povsem.
6. Pravilno napnite verigo, glejte [Nastavitev napetosti verige \(stran 16\)](#).

Brušenje verige

Letno ali pred shranitvijo

Ostra veriga zagotavlja učinkovitejše žaganje in daljšo življenjsko dobo baterije.

Verigo je treba nabrusiti ali zamenjati, če jo morate obles pritiskati s silo ali če namesto žaganja nastaja prah.

Za brušenje ali zamenjavo verige se obrnite na pooblaščenega serviserja.

Servisiranje

Če je teleskopska žaga potrebna servisa, jo odnesite k pooblaščenemu serviserju.

Skladiščenje

Pomembno: Stroj, akumulator in polnilnik shranjujte le pri temperaturi znotraj ustreznega razpona; glejte [Specifikacije \(stran 11\)](#).

Pomembno: Če akumulator shranjujete po koncu sezone, ga napolnite, dokler na njem ne svetijo 2 ali 3 svetleče diode. Ne shranjujte povsem napolnjenega ali povsem izpraznjenega akumulatorja. Ko boste znova uporabljali stroj, napolnite akumulator, tako da bo leva indikatorska lučka na polnilniku zasvetila zeleno oziroma bodo vse 4 diode na akumulatorju svetile zeleno.

- Po uporabi odklopite napajanje stroja (tj. odstranite akumulator) in preverite morebitne poškodbe.
- Z orodja odstranite vse smeti.
- Orodja ne shranjujte z nameščenim akumulatorjem.
- Orodje, akumulator in polnilnik shranite v dobro prezračevanem prostoru, ki ni dostopen otrokom.
- Orodje, akumulator in polnilnik shranjujte stran od korozivnih sredstev, kot so kemikalije za vrt in sol za posipanje.
- Za zmanjšanje tveganja hudih poškodb akumulatorja ne shranjujte na prostem ali v vozilih.
- Orodje, akumulator in polnilnik akumulatorja shranjujte v zaprtem, suhem prostoru.

Tehnične motnje

Izvedite samo korake, opisane v teh navodilih. Če težav ne morete odpraviti sami, mora vse nadaljnje preglede, vzdrževanje in popravila izvesti pooblaščen servisni center ali kvalificiran strokovnjak.

Težava	Možni vzroki	Pravilni postopki
Teleskopska žaga se ne zažene ali deluje s prekinitevami.	<ol style="list-style-type: none"> 1. Akumulator je skoraj prazen. 2. Akumulator ni pravilno nameščen. 3. Akumulator je pod ali nad ustreznim temperaturnim razponom. 4. Akumulator je presegel omejitve toka. 5. Na polih akumulatorja je vlaga. 6. Pod pokrovom so smeti. 	<ol style="list-style-type: none"> 1. Napolnite akumulator. 2. Preverite, ali je akumulator pravilno vstavljen v ohišje. 3. Premaknite akumulator na suho mesto s temperaturo med 5 °C in 40 °C. 4. Sprostite sprožilec, nato pritisnite stikalo sprožilca. 5. Pustite, da se akumulator posuši, ali pa ga obrišite. 6. Odstranite pokrov in predel pod njim očistite.
Teleskopska žaga se zažene, vendar se veriga ne vrti.	<ol style="list-style-type: none"> 1. Veriga ni pravilno nasajena na pogonski verižnik. 2. Pod pokrovom so smeti. 	<ol style="list-style-type: none"> 1. Pravilno namestite verigo in se prepričajte, da so členi pravilno nasajeni na pogonski verižnik. 2. Odstranite pokrov in predel pod njim očistite.
Teleskopska žaga ne žaga pravilno.	<ol style="list-style-type: none"> 1. Veriga ni pravilno napeta. 2. Veriga je topa ali poškodovana. 3. Meč je ukrivljen ali pa so utori poškodovani. 4. Veriga je narobe obrnjena. 5. Mazanje verige ne poteka pravilno. 	<ol style="list-style-type: none"> 1. Pravilno napnite verigo. 2. Zamenjajte verigo. 3. Zamenjajte meč. 4. Pravilno namestite verigo. 5. Preverite nivo olja in ali se pretaka do verige.
Mazanje verige ne poteka pravilno.	<ol style="list-style-type: none"> 1. Nivo olja je prenizek. 2. Iztočna odprtina za olje je zamašena. 3. Pod pokrovom so smeti. 4. Oljni kanal ali utor na meču je zamašen. 	<ol style="list-style-type: none"> 1. Preverite nivo olja. 2. Očistite smeti iz iztočne odprtine za olje. 3. Odstranite pokrov in predel pod njim očistite. 4. Temeljito očistite meč.

Opombe:

Opombe:

Opombe:

Izjava o zasebnosti za EGP/ZK

Kako podjetje Toro uporablja vaše osebne podatke?

Podjetje The Toro Company (»Toro«) spoštuje vašo zasebnost. Ko kupite naš izdelek, morda pridobimo določene vaše podatke, bodisi neposredno od vas bodisi od lokalnega zastopnika ali prodajalca izdelkov Toro. Podjetje Toro te podatke uporablja za izpolnjevanje svojih pogodbenih obveznosti – na primer za registracijo vaše garancije, obdelavo garancijskih zahtevkov ali za vzpostavljanje stika z vami v primeru vpoklica izdelkov – in za druge legitimne poslovne namene – na primer za preverjanje zadovoljstva strank, izboljšave izdelkov ali posredovanja informacij o izdelkih, ki bi vas utegnili zanimati. Podjetje Toro lahko deli vaše podatke s svojimi hčerinskimi podjetji, povezanimi družbami, zastopniki ali drugimi poslovnimi partnerji v zvezi s temi dejavnostmi. Vaše osebne podatke bomo morda razkrili, če nam tako nalaga zakonodaja oziroma v povezavi s prodajo, nakupom ali združevanjem podjetij. Vaših osebnih podatkov ne bomo nikoli prodali nobenemu drugemu podjetju za namene trženja.

Hramba vaših osebnih podatkov

Podjetje Toro bo vaše osebne podatke hranilo, dokler bo to potrebno za zgoraj navedene namene in skladno z zakonskimi predpisi. Za podrobnejše informacije o veljavnem obdobju hranjenja podatkov se obrnite na legal@toro.com.

Zavezanost podjetja Toro varnosti

Vaše osebne podatke bomo morda obdelovali v ZDA ali drugi državi, ki ima manj strogo zakonodajo na področju varstva podatkov kot država, v kateri prebivate. Kadar koli bomo vaše podatke prenesli iz države vašega prebivališča, bomo izvedli vse zakonsko predpisane ukrepe za zagotavljanje ustreznih ukrepov za varstvo vaših podatkov in varno ravnanje z njimi.

Dostop in popravki

Morda imate pravico do pregleda ali popravkov svojih osebnih podatkov ter do ugovora ali prepovedi njihove obdelave. Če želite to storiti, nam pošljite sporočilo po elektronski pošti na naslov legal@toro.com. Če imate pomisleke glede ravnanja z vašimi podatki v podjetju Toro, vas prosimo, da se obrnete neposredno na nas. Upoštevajte, da imajo osebe s prebivališčem v EU pravico do pritožbe pri pristojnemu organu za varstvo podatkov.