

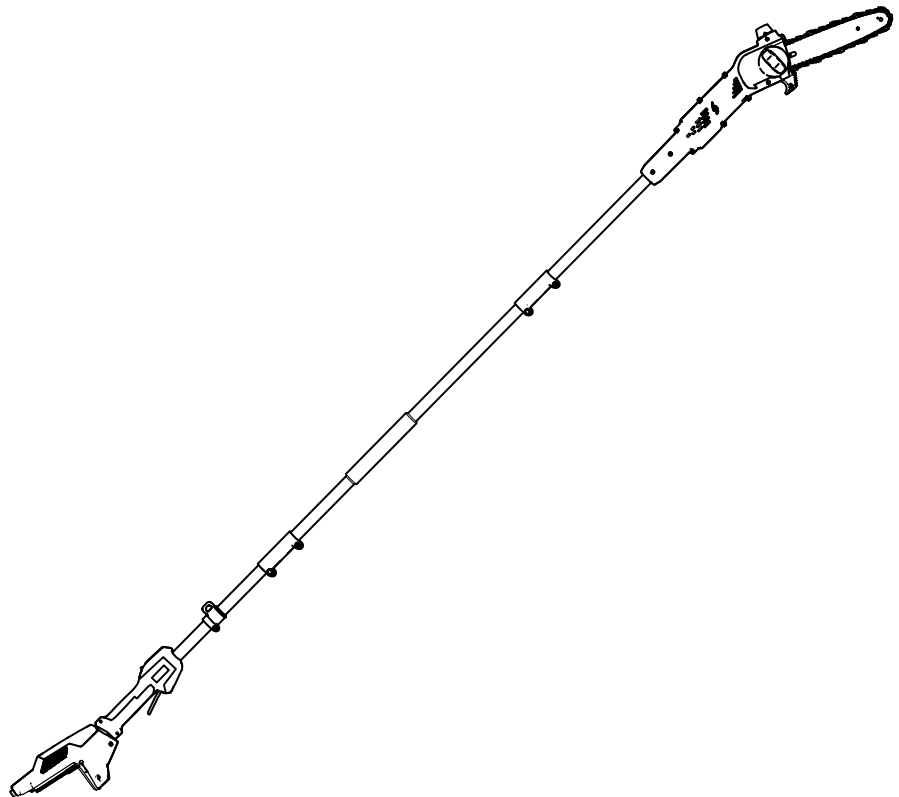


Count on it.

Návod na obsluhu

Teleskopická píla Flex-Force Power System™ 60 V

Číslo modelu 51847T—Výrobné číslo 321000001 a vyššie





Pomoc nájdete na lokalite www.Toro.com/support, kde sa nachádzajú inštruktážne videá, alebo sa pred vrátením výrobku obráťte na autorizovaného servisného predajcu.

Úvod

Táto teleskopická píla je určená na odrezávanie malých vetiev a konárov do priemeru 15,2 cm. Môžu ju používať len dospelí. Je navrhnutá na používanie s lítium-iónovou batériou Toro Flex-Force, model 81820, 81825, 81850, 81860 alebo 81875. Tieto batérie sú navrhnuté na nabíjanie výlučne nabíjačkou batérie modelu 81801, 81101, 81802 alebo 81805. Používanie týchto výrobkov na iné ako určené použitie môže byť nebezpečné pre vás a okolostojacich.

Dôležité: Ak používate tento stroj s batériou modelov 81850, 81860 alebo 81875, musíte pre správnu podporu a vyváženie nainštalovať dodaný rýchlopínací popruh.

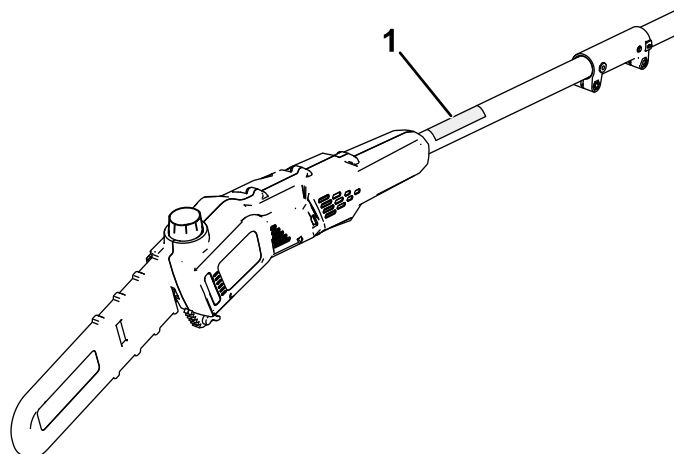
Nepoužívajte iné popruhy alebo viaceré popruhy pri obsluhu stroja.

Tieto informácie si pozorne prečítajte, aby ste sa produkt naučili správne ovládať a udržiavať a aby ste predchádzali zraneniam a poškodeniu produktu. Zodpovedáte za správnu a bezpečnú obsluhu produktu.

Na lokalite www.Toro.com získate ďalšie informácie vrátane bezpečnostných tipov, školiacich materiálov týkajúcich sa prevádzky, informácií o príslušenstve a tiež pomoc pri hľadaní predajcu alebo registrácii výrobku.

Ak potrebujete servis, originálne diely od spoločnosti Toro alebo doplňujúce informácie, obráťte sa na autorizovaného servisného predajcu alebo zákaznícka stredisko spoločnosti Toro a pripravte si číslo modelu a sériové číslo vášho výrobku. Na [Obrázok 1](#) je označené miesto na výrobku s číslom modelu a sériovým číslom. Číslo si zaznamenajte do poskytnutého priestoru.

Dôležité: Pomocou mobilného zariadenia môžete naskenovať kód QR na štítku so sériovým číslom (ak sa nachádza na stroji) a získate tak prístup k informáciám o záruke, náhradných dieloch a k ďalším informáciám o výrobku.



g374224

Obrázok 1

1. Umiestnenie čísla modelu a sériového čísla.

Číslo modelu _____
Výrobné číslo _____

Táto príručka identifikuje potenciálne riziká. Bezpečnostné upozornenia sú označené symbolom ([Obrázok 2](#)), ktorý signalizuje, že v prípade nedodržania odporúčaných opatrení môže dôjsť k vážnemu zraneniu alebo smrti.



sa-black

Obrázok 2

Symboly bezpečnostného upozornenia

V tejto príručke sa na zvýraznenie informácií používajú dve slová. Slovo **Dôležité** upriamuje pozornosť na špeciálne mechanické informácie a slovo **Poznámka** zdôrazňuje všeobecné informácie, ktoré si zaslúžia špeciálnu pozornosť.

Obsah

Bezpečnosť	3
Bezpečnostné a inštrukčné štítky	7
Nastavenie	8
Montáž tyče a reťaze	8
Zostavenie teleskopickej píly	9
Doliatie oleja na lištu a reťaz do teleskopickej píly	10
Montáž postroja	11
Súčasti stroja	11
Technické údaje	12
Obsluha	12
Pred použitím teleskopickej tyče	12
Spustenie teleskopickej píly	12
Vypínanie teleskopickej píly	13
Pílenie s teleskopickou pílou	13
Orezávanie stromu	14
Odstránenie batérie	14
Údržba	16
Odporúčaný harmonogram údržby	16
Kontrola hladiny oleja a doplnenie oleja na lištu a reťaz	16
Kontrola prietoku oleja v lište a reťazi	16
Nastavenie napnutia reťaze	17
Servis vodiacej lišty, reťaze a hnacieho reťazového kolesa	18
Montáž vodiacej lišty a reťaze	19
Brúsenie reťaze	19
Servis	19
Uskladnenie	20
Odstraňovanie závad	21

Bezpečnosť

⚠ DÔLEŽITÉ UPOZORNENIE

Prečítajte si všetky bezpečnostné upozornenia, pokyny, obrázky a technické údaje dodané s týmto elektrickým náradím.

Nedodržanie všetkých nižšie uvedených pokynov môže mať za následok úraz elektrickým prúdom, požiar a/alebo vážne zranenie.

Uložte si všetky upozornenia a pokyny pre budúce použitie.

Pojem „elektrické náradie“ sa vo všetkých upozorneniach vzťahuje na elektrické náradie napájané zo siete (so šnúrou) alebo na elektrické náradie napájané z batérie (akumulátorové).

DÔLEŽITÉ BEZPEČNOSTNÉ POKYNY

I. Bezpečnosť v pracovnom priestore

1. **Udržujte pracovný priestor čistý a dobre osvetlený.** Pracovné priestory s neporiadkom alebo tmavé pracovné priestory vedú k nehodám.
2. **Nepracujte s elektrickým náradím vo výbušnom prostredí, napríklad v prítomnosti horľavých kvapalín, plynov alebo prachu.** Elektrické náradie vytvára iskry, ktoré môžu zapáliť prach alebo výpary.
3. **Počas práce s elektrickým náradím zabráňte prítomnosti detí a okolostojacich osôb.** Rozptýlenie môže spôsobiť stratu kontroly.

II. Elektrická bezpečnosť

1. **Zástrčky elektrického náradia musia zodpovedať zásuvke. Zástrčku nikdy nijak neupravujte. Nepoužívajte žiadne adaptérové zástrčky s uzemneným elektrickým náradím.** Neupravené zástrčky a zodpovedajúce zásuvky znižujú riziko úrazu elektrickým prúdom.
2. **Vyhňte sa kontaktu tela s uzemnenými alebo ukostrenými povrchmi, ako sú potrubia, radiátory, sporáky a chladničky.** Ak je vaše telo uzemnené alebo ukostrené, existuje zvýšené riziko úrazu elektrickým prúdom.
3. **Nevystavujte elektrické náradie dažďu alebo vlhkému prostrediu.** Vniknutie vody do elektrického náradia zvýši riziko úrazu elektrickým prúdom.

4. **Kábel používajte správne.** Nikdy nepoužívajte kábel na nosenie, ťahanie alebo odpájanie elektrického nástroja. Udržujte kábel mimo dosahu tepla, oleja, ostrých hrán alebo pohyblivých častí. *Poškodené alebo zamotané káble zvyšujú riziko úrazu elektrickým prúdom.*
5. **Pri práci s elektrickým náradím vo vonkajšom prostredí používajte predlžovací kábel vhodný na vonkajšie použitie.** *Použitie kábla vhodného na vonkajšie použitie znižuje riziko úrazu elektrickým prúdom.*
6. **Ak je prevádzka elektrického náradia na vlhkom mieste nevyhnutná, použite napájanie chránené prúdovým chráničom (RCD).** *Použitie RCD znižuje riziko úrazu elektrickým prúdom.*
7. **Ak sú k dispozícii zariadenia na pripojenie prístrojov na odsávanie a zber prachu, zabezpečte ich pripojenie a správne používanie.** *Použitie odsávania prachu môže znížiť riziká súvisiace s prachom.*
8. **Nedovoľte, aby ste častým používaním náradia stratili ostražitosť a ignorovali zásady bezpečnosti náradia.** *Neopatrný úkon môže spôsobiť vážne poranenie za zlomok sekundy.*
9. **Nedovoľte, aby toto zariadenie obsluhovali alebo jeho servis vykonávali deti alebo nevyškolené osoby.** *Obsluhu alebo servis zariadenia povoľte len ľuďom, ktorí sú zodpovední, zaškolení, oboznámení s pokynmi a fyzicky schopní vykonávať tieto činnosti.*

III. Osobná bezpečnosť

1. **Buďte neustále ostražití – dávajte pozor na to, čo robíte, a pri prevádzke elektrického nástroja sa riadte zdravým úsudkom.** **Nepoužívajte elektrický nástroj, ak ste chorí, unavení alebo pod vplyvom drog, alkoholu alebo liekov.** *Chvíľa nepozornosti pri práci s elektrickým náradím môže mať za následok vážne poranenie osôb.*
2. **Používajte osobné ochranné pomôcky. Vždy noste ochranu zraku.** *Ochranné pomôcky, ako je protiprachová maska, protišmyková bezpečnostná obuv, tvrdý klobúk alebo ochrana sluchu, používané za vhodných podmienok, znižuje počet zranení osôb.*
3. **Zabráňte nechceným štartom. Pred pripojením k zdroju napájania a/alebo batérii, pred zdvihnutím alebo prenášaním náradia sa uistite, že je spínač v polohe VYPNUTÉ.** *Prenášanie elektrického náradia s prstom na spínači alebo napájanie elektrického náradia, ktoré má zapnutý spínač, prispieva k nehodám.*
4. **Pred zapnutím elektrického náradia odstráňte všetky nastavovacie kľúče alebo francúzske kľúče.** *Francúzsky kľúč alebo kľúč pripnutý k otáčajúcej sa časti elektrického nástroja môže spôsobiť zranenie osôb.*
5. **Nesnažte sa prekročiť dosah. Neustále dávajte pozor na správny postoj a balans.** *Budete vďaka tomu mať lepšiu kontrolu nad elektrickým náradím v neočakávaných situáciách.*
6. **Vhodne sa oblečte. Nenoste voľné odevy ani šperky. Udržujte vlasy, odev a rukavice v bezpečnej vzdialenosti od pohybujúcich sa častí.** *Voľné odevy, šperky alebo dlhé vlasy sa môžu zachytiť do pohybujúcich sa častí.*

IV. Používanie a starostlivosť o elektrické náradie

1. **Nevyvíjajte na elektrické náradie nadmernú silu. Používajte vhodné elektrické náradie pre vaše použitie.** *Správne elektrické náradie bude pracovať lepšie a bezpečnejšie rýchlosťou, na ktorú bolo navrhnuté.*
2. **Nepoužívajte elektrické náradie, ak ho vypínač nezapne a nevypne.** *Každé elektrické náradie, ktoré sa nedá ovládať vypínačom, je nebezpečné a musí sa opraviť.*
3. **Pred akýmkoľvek nastavením, výmenou príslušenstva alebo skladovaním elektrického náradia odpojte zástrčku od zdroja napájania a/alebo vyberte batériu, ak je odpojiteľná.** *Takéto preventívne bezpečnostné opatrenia znižujú riziko náhodného spustenia elektrického náradia.*
4. **Nepoužívané elektrické náradie skladujte v interiéri mimo dosahu detí a nedovoľte, aby s elektrickým náradím pracovali osoby, ktoré nie sú oboznámené s elektrickým náradím alebo s týmito pokynmi.** *Elektrické náradie je v rukách nevyškolených používateľov nebezpečné.*
5. **Vykonávajte údržbu elektrického náradia a príslušenstva. Kontrolujte nesprávne zarovnanie a uviaznuté pohyblivé súčasti, zlomené súčasti, či nie je niečo nesprávne namontované a akýkoľvek iný stav, ktorý môže ovplyvňovať prevádzku náradia. V prípade poškodenia si nechajte pred použitím elektrické náradie opraviť.** *Mnohé nehody sú spôsobené nesprávne udržiavaným elektrickým náradím.*
6. **Uchovávajte náradie na rezanie ostré a čisté.** *Na správne udržiavanom náradí na rezanie*

s ostrými reznými hranami existuje menšia pravdepodobnosť uviaznutia pohyblivých častí a toto náradie sa ľahšie ovláda.

7. **Elektrické náradie, príslušenstvo a náradie s bitmi atď. používajte v súlade s týmito pokynmi, pričom prihladnite k pracovným podmienkam a vykonávanej práci. Použitie elektrického náradia na iné úkony, než na aké je určené, by mohlo viesť k nebezpečnej situácii.**
8. **Rukoväte a úchopové plochy udržiavajte suché, čisté a neznečistené od oleja a maziva. Klzké rukoväte a úchopové plochy neumožňujú bezpečnú manipuláciu a ovládanie nástroja v neočakávaných situáciách.**

V. Používanie a starostlivosť o náradie s batériami

1. **Dobíjajte len pomocou nabíjačky uvedenej výrobcom. Nabíjačka, ktorá je vhodná pre jeden typ batérie, môže pri používaní s inou batériou predstavovať riziko požiaru.**
2. **Elektrické náradie používajte len s batériami, ktoré sú na to špecificky určené. Používanie akýchkoľvek iných typov batérií môže vytvoriť riziko zranenia a požiaru.**
3. **Keď sa batéria nepoužíva, uchovávajte ju mimo iných kovových predmetov, napríklad sponiek na papier, mincí, kľúčov, klincov a skrutiek alebo iných malých kovových predmetov, ktoré by mohli spôsobiť elektrický kontakt medzi svorkami. Vzájomné vyskratovanie svoriek batérie môže spôsobiť popáleniny alebo požiar.**
4. **Za nepriaznivých podmienok môže z batérie vystreknúť kvapalina; vyhnite sa kontaktu s ňou. Ak dôjde k náhodnému kontaktu, opláchnite vodou. Ak sa kvapalina dostane do kontaktu s očami, vyhľadajte okrem toho lekársku pomoc. Kvapalina vystreknutá z batérie môže spôsobiť podráždenie alebo popáleniny.**
5. **Nepoužívajte poškodenú alebo upravenú batériu alebo náradie. Poškodené alebo upravené batérie by sa mohli vyznačovať nepredvídateľným správaním, ktoré môže vyústiť v požiar, výbuch alebo spôsobiť riziko zranenia.**
6. **Nevystavujte batériu alebo náradie ohňu alebo nadmernej teplote. Vystavenie ohňu alebo teplote nad 100 °C môže spôsobiť výbuch.**
7. **Dodržiavajte všetky pokyny na nabíjanie a batériu alebo náradie nenabíjajte mimo teplotného rozsahu špecifikovaného v pokynoch. Nesprávne nabíjanie alebo nabíjanie pri teplotách mimo špecifikovaného**

rozsahu môže poškodiť batériu a zvýšiť riziko požiaru.

8. **Nevystavujte batériu alebo náradie dažďu alebo vlhkému prostrediu. Vniknutie vody do elektrického náradia zvýši riziko úrazu elektrickým prúdom.**
9. **VAROVANIE – nesprávne zaobchádzanie s batériou môže predstavovať riziko požiaru alebo chemického popálenia. Batériu nerozoberajte. Batériu nezahrievajte na teplotu vyššiu ako 68 °C ani ju nespáľujte. Batériu vymieňajte len za originálnu batériu značky Toro. Používanie iného typu batérie môže spôsobiť požiar alebo výbuch. Batérie uchovávajte mimo dosahu detí a v originálnom balení, kým nie ste pripravení ich používať.**

VI. Servis

1. **Servis elektrického náradia zverte kvalifikovanému opravárovi, ktorý používa iba identické náhradné diely. Tým sa zabezpečí zaistenie bezpečnosti elektrického náradia.**
2. **Nikdy nevykonávajte servis poškodených batérií. Servis batérií by mal vykonávať len výrobca alebo autorizovaný servis.**

VII. Bezpečnosť teleskopickej píly

1. **Všetky časti tela držte mimo dosahu reťaze píly. Neodstraňujte rezaný materiál ani nedržte rezaný materiál, keď sa reťazová píla pohybuje. Pri odstraňovaní zaseknutého materiálu sa uistite, že je vypínač vypnutý a batéria odpojená. Reťaz píly sa pohybuje aj po vypnutí spínača. Pred spustením teleskopickej píly sa uistite, že sa reťaz píly ničoho nedotýka. Chvilka nepozornosti pri práci s teleskopickými pilami môže spôsobiť zamotanie vášho odevu alebo tela do reťaze píly.**
2. **Prenášajte teleskopickými pilu za rukoväť so zastavenou reťazou. Pri preprave alebo skladovaní teleskopickej píly vždy nasadte kryt zariadenia reťaze píly. Správna manipulácia s teleskopickou pilou obmedzí možné poranenie osôb reťazou píly.**
3. **Elektrické náradie držte len za izolované úchopové plochy, pretože reťaz píly sa môže dotknúť skrytých káblov. Reťaze alebo čepele píly, ktoré sa dotýkajú drôtu pod napätím, môžu spôsobiť, že odhalené kovové časti elektrického nástroja budú pod napätím a obsluha by mohla byť zasiahnutá elektrickým prúdom.**
4. **Nepoužívajte teleskopickú pílu za zlých poveternostných podmienok, najmä ak hrozí nebezpečenstvo úderu blesku. Znižuje sa tak riziko zásahu bleskom.**

5. **Aby ste znížili riziko úrazu elektrickým prúdom, nikdy pílu nepoužívajte v blízkosti elektrického vedenia.** *Kontakt s elektrickým vedením alebo používanie v jeho blízkosti môže spôsobiť vážne zranenie alebo úraz elektrickým prúdom s následkom smrti.*
6. **Pri práci s teleskopickou pilou vždy používajte obe ruky.** *Držte teleskopickú pílu oboma rukami, aby ste predišli strate kontroly.*
7. **Pri práci s teleskopickou pilou nad hlavou vždy používajte ochranu hlavy.** *Padajúce nečistoty môžu spôsobiť vážne zranenie.*
8. **Správne sa oblečte – noste vhodný odev vrátane ochranných okuliarov, dlhých nohavíc, nevyhnutnej protišmykovej obuvi, rukavíc a ochrany sluchu. Dlhé vlasy si zviažte dozadu a nenoste voľné šperky, ktoré by sa mohli zachytiť v pohyblivých častiach. V prašnom prevádzkovom prostredí noste tvárovú masku.** *Primeraný ochranný odev zníži počet zranení spôsobených odletujúcimi úlomkami alebo náhodným kontaktom s reťazou píly.*
9. **Nepoužívajte teleskopickú pílu na strome, na rebríku, zo strechy alebo z akejkoľvek nestabilnej podpery.** *Používanie teleskopической píly týmto spôsobom môže viesť k vážnemu zraneniu osôb.*
10. **Vždy správne stojte a s teleskopickou pilou pracujte len vtedy, keď stojíte na pevnom, bezpečnom a rovnom povrchu.** *Klzké alebo nestabilné povrchy, napríklad rebríky, môžu spôsobiť stratu rovnováhy alebo kontroly nad teleskopickou pilou.*
11. **Pri rezaní konára, ktorý je napnutý, dávajte pozor na spätný ráz.** *Keď sa uvoľní napnutie v drevných vláknach, napnutý konár môže zasiahnuť obsluhu a/alebo vymknúť teleskopickú pílu spod kontroly.*
12. **Pri rezaní krovia a stromčekov postupujte mimoriadne opatrne.** *Tenký materiál môže zachytiť reťaz píly a môže ho vyšľahnúť smerom k vám alebo vás vyviesť z rovnováhy.*
13. **Pílu prenášajte oboma rukami, vypnutú a vzdialenú od tela. Pri preprave alebo skladovaní teleskopической píly vždy nasadte kryt vodiacej lišty píly.** *Správna manipulácia s teleskopickou pilou zníži pravdepodobnosť možného poranenia osôb pohybujúcou sa reťazou píly.*
14. **Postupujte podľa pokynov na mazanie, napínanie reťaze, výmenu lišty a reťaze.** *Nesprávne napnutá alebo namazaná reťaz sa môže pretrhnúť alebo zvýšiť pravdepodobnosť spätného vrhu.*
15. **Režte len drevo. Nepoužívajte teleskopickú pílu na účely, na ktoré nie je určená.** **Napríklad: nepoužívajte teleskopickú pílu na rezanie kovu, plastu, muriva alebo iných ako drevených stavebných materiálov.** *Použitie teleskopической píly na iné úkony, než na aké je určená, by mohlo viesť k nebezpečnej situácii.*
16. **Rukoväte udržiavajte suché, čisté a neznečistené od oleja a maziva.** *Mastné, olejom znečistené rukoväte sú klzké a spôsobujú stratu kontroly.*
17. **Vyhňte sa spätnému rázu.** *K spätnému rázu môže dôjsť, keď sa hrot alebo špička vodiacej lišty dotkne predmetu alebo keď sa drevo priblíži a zovrie reťaz píly v reze.*
Kontakt s hrotom môže v niektorých prípadoch spôsobiť náhlu spätnú reakciu, ktorá vyšvihne vodiacu lištu nahor a späť k vám.
Zovretie reťaze píly pozdĺž hornej časti vodiacej lišty môže vodiacu lištu rýchlo zatlačiť späť k vám.
Každá z týchto reakcií môže spôsobiť stratu kontroly nad pilou, čo môže mať za následok vážne zranenie osôb. Nespoliehajte sa výlučne na bezpečnostné zariadenia integrované v píle. Ako používateľ teleskopической píly by ste mali podniknúť niekoľko krokov, aby pri pílení nedošlo k nehode alebo zraneniu.
Spätný ráz je dôsledkom nesprávneho používania náradia a/alebo nesprávnych pracovných postupov alebo podmienok a možno mu predísť prijatím vhodných bezpečnostných opatrení, ako je uvedené nižšie:
18. **Udržujte pevný úchop s palcami a prstami obopínajúcimi rukoväť teleskopической píly, pričom obe ruky držte na rukoväti a nastavte telo a rameno tak, aby ste mohli odolávať silám spätného rázu.** *Sily spätného rázu môže obsluha kontrolovať, ak prijme náležité bezpečnostné opatrenia. Nepúšťajte teleskopickú pílu z rúk.*
19. **Pri odstraňovaní zaseknutého materiálu, skladovaní alebo údržbe teleskopických nožníc sa uistite, že je vypínač vypnutý a batéria je vybatá.** *Neočakávané spustenie stroja pri odstraňovaní zaseknutého materiálu alebo pri servise môže mať za následok vážne poranenie osôb.*
20. **Používajte len náhradné tyče a reťaze určené výrobcom.** *Nesprávne vymenené lišty a reťaze môžu spôsobiť pretrhnutie reťaze a/alebo spätný ráz.*
21. **Dodržiavajte pokyny výrobcu na ostrenie a údržbu reťaze píly.** *Zníženie výšky hĺbkomeru môže viesť k zvýšenému spätnému rázu.*

Bezpečnostné a inštrukčné štítky



Operátor dobre vidí bezpečnostné štítky a pokyny, ktoré sú umiestnené v každom priestore s potenciálne hroziacim nebezpečenstvom. Poškodené alebo chýbajúce štítky nahradzte.



decal139-5348

139-5348

1. Nelikvidujte nevhodným spôsobom.



decal139-5345

139-5345

1. Výstraha – prečítajte si *návod na obsluhu*; používajte ochranu sluchu; noste ochranu zraku; noste prilbu, rukavice, obujte si pevnú protišmykovú obuv, nevystavujte dažďu; Varovanie – nebezpečenstvo porezania/poškrabania rúk; nebezpečenstvo zamotania – nepribližujte sa k pohyblivým častiam; počas prevádzky sa nepribližujte k okolostojacim osobám; nebezpečenstvo úrazu elektrickým prúdom – nepribližujte sa k elektrickému vedeniu.

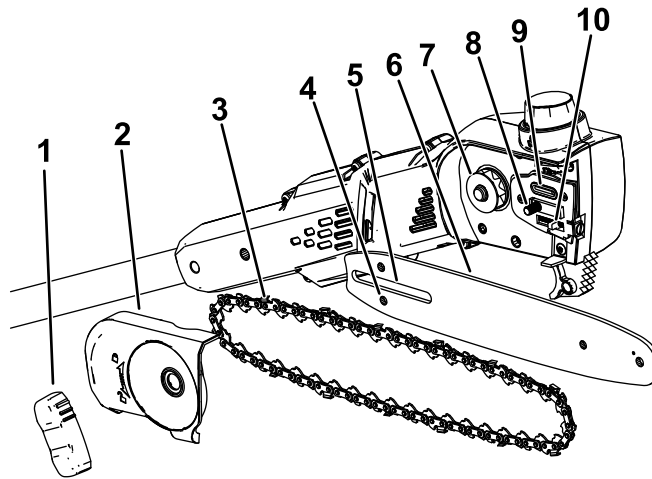
Nastavenie

Montáž tyče a reťaze

⚠ NEBEZPEČIE

Kontakt so zubami teleskopickej píly môže spôsobiť vážne poranenie osôb.

- Pred nastavovaním alebo údržbou teleskopickej píly vyberte batériu.
 - Pri nastavovaní alebo údržbe teleskopickej píly vždy používajte rukavice.
1. Položte teleskopickú pílu na rovný povrch a neinštalujte batériu.
 2. Odstráňte bočný kryt; otáčajte gombíkom krytu lišty proti smeru hodinových ručičiek, kým sa gombík neodstráni, a potom odstráňte bočný kryt (Obrázok 3).



Obrázok 3

g374226

- | | | |
|---------------------------------|---------------------------|------------------------------|
| 1. Gombík krytu lišty | 5. Štrbina vodiacej lišty | 9. Vývod oleja |
| 2. Bočný kryt | 6. Vodiaca lišta | 10. Čap na nastavenie reťaze |
| 3. Reťaz | 7. Hnacie reťazové koleso | |
| 4. Štrbina na nastavenie reťaze | 8. Čap vodiacej lišty | |

3. Umiestnite reťaz okolo reťazového kolesa na prednom konci vodiacej lišty tak, aby rezná hrana zubov reťaze na hornej časti lišty smerovala dopredu, ako je znázornené na obrázku pod bočným krytom tyčovej píly.
4. Pokračujte v posúvaní reťaze okolo vodiacej lišty a zarovnajte reťaz do drážky vodiacej lišty.
5. Umiestnite otvorenú slučku reťaze (strana, ktorá nie je na vodiacej lište) okolo hnacieho reťazového kolesa na teleskopickej píle (Obrázok 3).

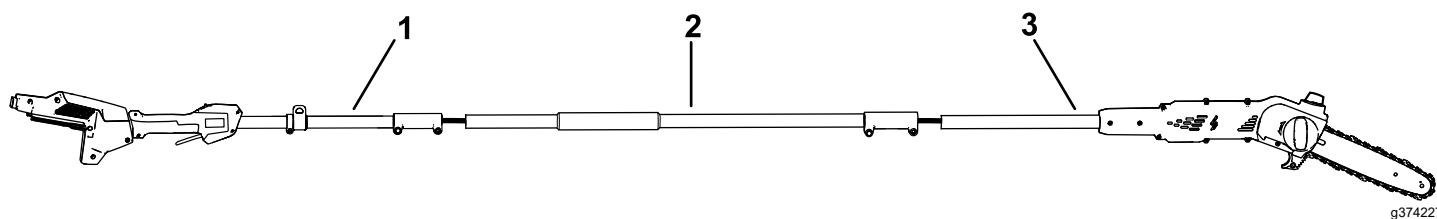
Dôležité: Skontrolujte, či je nastavovací čap reťaze zasunutý do drážky pre nastavovací čap reťaze na vodiacej lište (Obrázok 3).

Možno bude potrebné otočiť napínaciu skrutku reťaze, aby čap zapadol do drážky na vodiacej lište (Obrázok 18).

6. Namontujte bočný kryt a gombík krytu tyče a voľne utiahnite bočný kryt otáčaním gombíka v smere hodinových ručičiek.
7. Nastavte napnutie reťaze. Pozrite si časť [Nastavenie napnutia reťaze \(strana 17\)](#).

Zostavenie teleskopickej píly

1. Rozložte časti rukoväte (Obrázok 4).



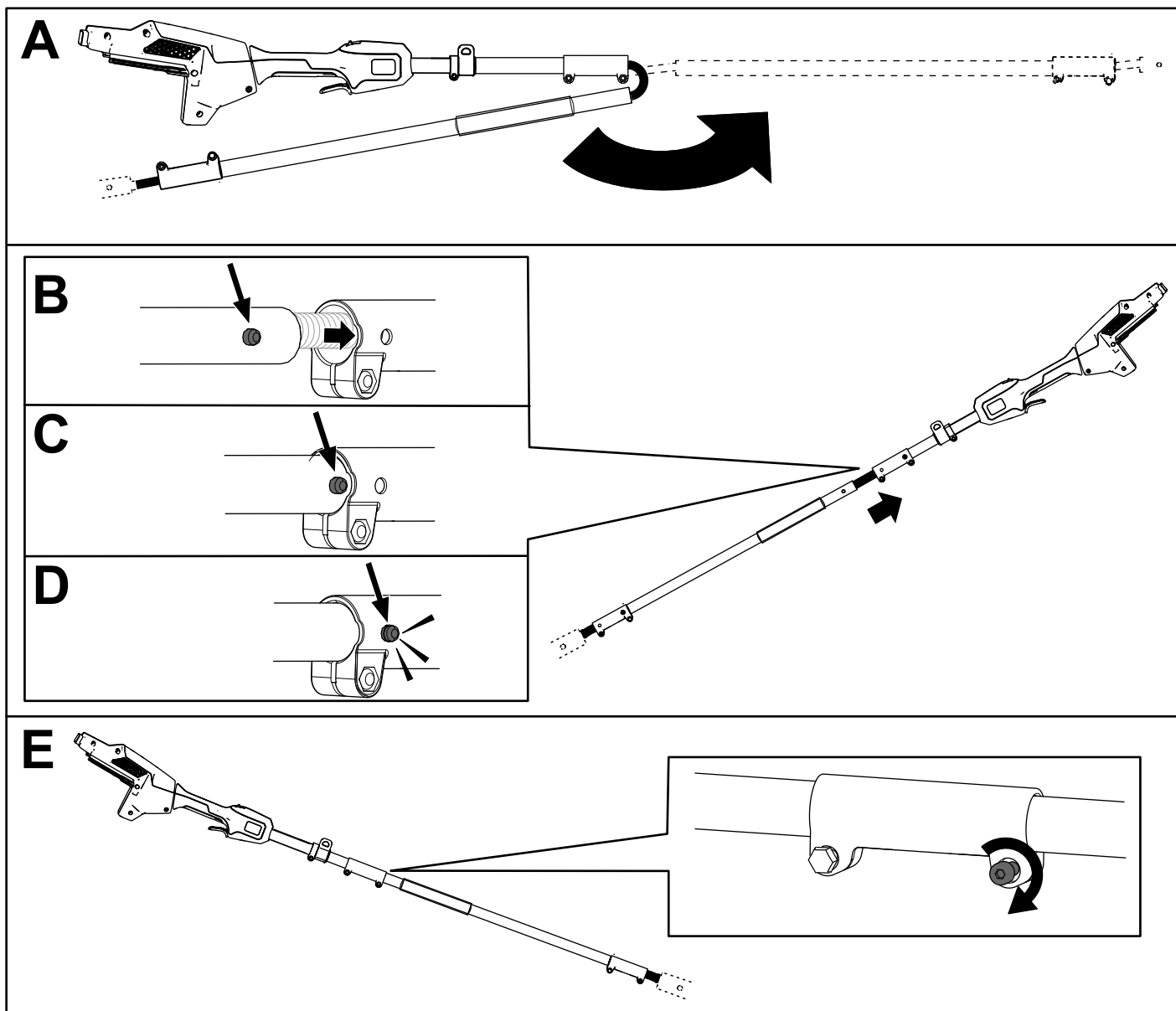
Obrázok 4

1. Časť tyče s rukoväťou
2. Stredná časť tyče
3. Časť tyče s pílou

-
2. Zarovnajte zaisťovacie tlačidlo na strednej časti tyče so štrbinovým otvorom na konci časti tyče s rukoväťou a zasuňte 2 hriadele k sebe (Obrázok 5).

Poznámka: Po zaistení hriadeľov zacvakne zaisťovacie tlačidlo do otvoru s drážkou.

3. Pomocou priloženého kľúča zaistíte tieto 2 časti tyče k sebe (E z Obrázok 5).
4. Tento postup zopakujte, aby ste pripojili časť tyče s pílou k strednej časti tyče (Obrázok 5).



Obrázok 5

g374228

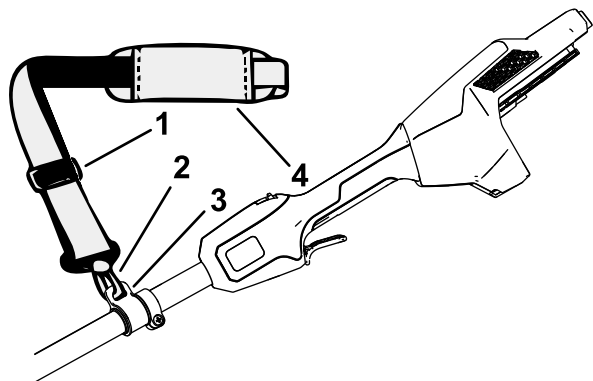
Doliatie oleja na lištu a reťaz do teleskopickej píly

Dôležité: Používajte iba olej na lištu a reťaz (predáva sa samostatne).

Pred prvým použitím dolejte do teleskopickej píly olej na lištu a reťaz; pozrite si časť [Kontrola hladiny oleja a doplnenie oleja na lištu a reťaz \(strana 16\)](#).

Montáž postroja

Pripojte kovový hák na ramennom popruhu k objímke popruhu na rukoväti teleskopickej píly (Obrázok 6).



g374229

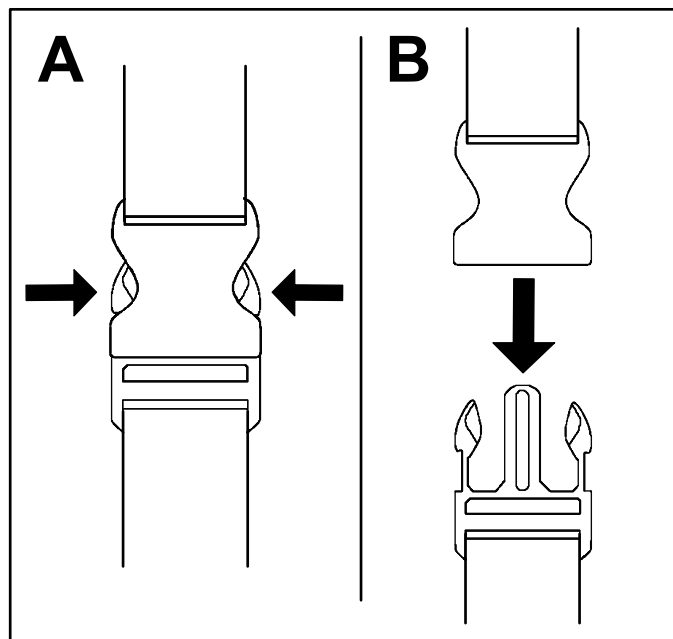
Obrázok 6

- | | |
|------------------------------|---------------------|
| 1. Nastavovací prvok popruhu | 3. Objímka popruhu |
| 2. Kovový hák popruhu | 4. Popruh na rameno |

Dĺžka popruhu je nastaviteľná; posunutím nastavovacieho prvku popruhu nahor sa dĺžka popruhu zmenší alebo naopak smerom nadol sa dĺžka popruhu zväčší (Obrázok 6).

Ak sa niekedy vyskytne núdzová situácia a vy potrebujete rýchlo odstrániť postroj, odpojte rýchlopínaciu pracku nasledujúcim spôsobom:

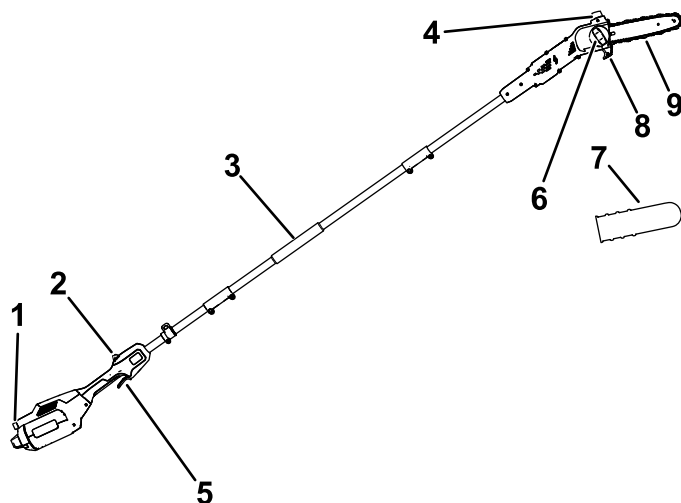
1. Zatlačte na bočné strany spony (A z Obrázok 7).
2. Nechajte sponu odpojiť (B z Obrázok 7).



g340477

Obrázok 7

Súčasti stroja



g374230

Obrázok 8

- | | |
|---------------------|--------------------------|
| 1. Západka tlačidla | 6. Gombík krytu lišty |
| 2. Poistka spúšťača | 7. Kryt vodiacej lišty |
| 3. Predná rukoväť | 8. Vodič pílenia |
| 4. Zátka oleja | 9. Vodiaca lišta a reťaz |
| 5. Spúšťač | |

Technické údaje

Model	51847T
Dĺžka tyče (pri vybavení 88619 a 88621)	25,4 cm
Mierka reťaze (pri vybavení 88619 a 88621)	0,050"
Skloň reťaze (pri vybavení 88619 a 88621)	¼"
Dĺžka reťaze (pri vybavení 88619 a 88621)	58 článkov
Menovité napätie	Maximálne 60 V jednosm., menovité použitie 54 V jednosm.
Hmotnosť (bez batérie)	4,1 kg
Typ nabíjačky	81801, 81101, 81802 alebo 81805
Typ batérie	81820, 81825, 81850, 81860 alebo 81875*

* Ak používate tento stroj s batériou modelov 81850, 81860 alebo 81875, musíte nainštalovať dodaný rýchlopínací popruh.

Vhodné teplotné rozsahy

Batériu nabíjajte/skladujte pri teplote	5 °C až 40 °C*
Batériu používajte pri teplote	-30 °C až 49 °C*
Náradie používajte pri teplote	0 °C až 49 °C*

* Čas nabíjania sa predĺži, ak batériu nenabíjate v tomto rozsahu.

Nástroj, batériu a nabíjačku batérie skladujte na uzavretom, čistom a suchom mieste.

Obsluha

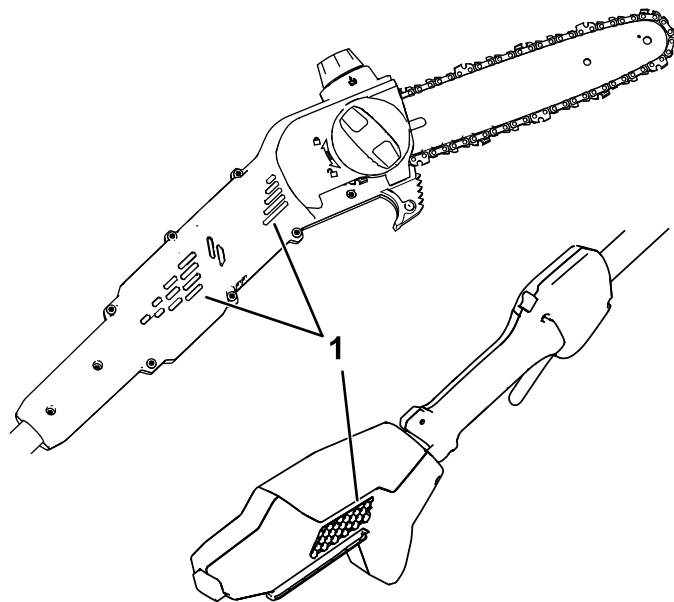
Pred použitím teleskopической tyče

Pred použitím teleskopической tyče vykonajte nasledujúce opatrenia:

- Skontrolujte napnutie reťaze. Pozrite si časť [Nastavenie napnutia reťaze \(strana 17\)](#).
- Vyčistite súčasti teleskopической píly, skontrolujte ich nadmerné opotrebenie alebo poškodenie a podľa potreby ich vymeňte; pozrite si časť [Servis vodiacej lišty, reťaze a hnacieho reťazového kolesa \(strana 18\)](#).
- Skontrolujte ostrosť a poškodenie reťaze a podľa potreby ju naostríte alebo vymeňte; pozrite si časť [Brúsenie reťaze \(strana 19\)](#).
- Skontrolujte hladinu oleja; pozri [Kontrola hladiny oleja a doplnenie oleja na lištu a reťaz \(strana 16\)](#).
- Skontrolujte poškodenie, celkový vzhľad a výkonnosť teleskopической píly; uistite sa, že spínače voľne pohybujú, ventily a rukoväte sú čisté a lišta nie je ohnutá alebo poškodená.

Spustenie teleskopической píly

1. Uistite sa, že vetracie otvory na teleskopической píle sú zbavené prachu a nečistôt ([Obrázok 9](#)).



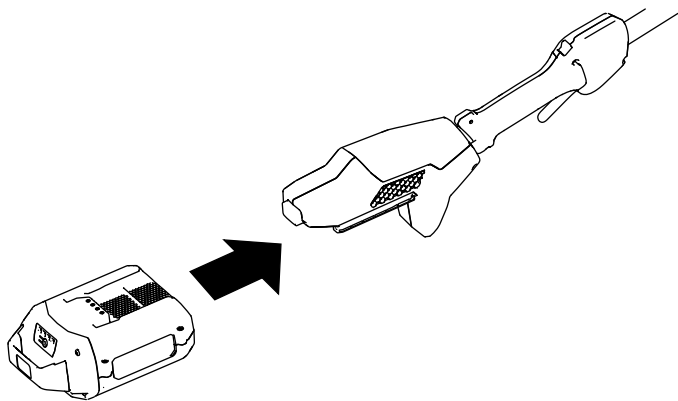
Obrázok 9

g374231

1. Vetracie otvory

2. Umiestnite teleskopickou pílu na rovný povrch.

3. Zarovnajete dutinu v batérii s jazýčkom na kryte rukoväte (Obrázok 10).



Obrázok 10

g374232

4. Zatláčte batériu do rukoväte, kým sa batéria nezaistí na mieste.
5. Odstráňte kryt vodiacej lišty z reťaze.
6. Stlačte poistku spúšťača a potom stlačením spúšťača spustíte teleskopickú pílu.

Vypínanie teleskopickej píly

Teleskopickú pílu vypnete uvoľnením spúšťača.

Vždy, keď pílu nepoužívate alebo ju prepravujete na pracovisko alebo z pracoviska, vyberte batériu; pozrite si časť [Odstránenie batérie \(strana 14\)](#).

Pílenie s teleskopickou pílou

⚠ DÔLEŽITÉ UPOZORNENIE

Nesprávna obsluha teleskopickej píly môže spôsobiť vážne poranenie alebo usmrtenie.

Pozorne si prečítajte a dodržiavajte všetky pokyny na obsluhu, aby ste predišli možnému zraneniu osôb.

⚠ DÔLEŽITÉ UPOZORNENIE

Nepracujte v blízkosti elektrického vedenia; teleskopická píla nebola navrhnutá tak, aby poskytovala ochranu pred úrazom elektrickým prúdom v prípade kontaktu s nadzemným elektrickým vedením,

Pred začatím práce s teleskopickou pílou sa oboznámte s miestnymi predpismi o bezpečných vzdialenostiach od nadzemného elektrického vedenia a uistite sa, že pracovná poloha je bezpečná a zabezpečená.

⚠ DÔLEŽITÉ UPOZORNENIE

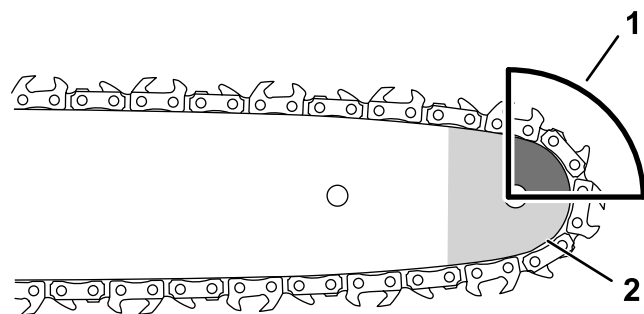
Spätňý ráz vám môže spôsobiť vážne alebo smrteľné poranenie.

Nedotýkajte sa predmetov, ktoré sa majú píliť, špičkou vodiacej lišty teleskopickej píly.

Existujú 2 typy spätňého rázu:

- Rýchly pohyb teleskopickej píly smerom **nahor**, ktorý vzniká, keď sa reťaz v prednej alebo hornej časti lišty dotkne predmetu.
- Rýchly pohyb teleskopickej píly smerom **dozadu**, ktorý vzniká, keď je reťaz v prednej alebo hornej časti lišty stlačená rezaným predmetom.

Obrázok 11 ukazuje oblasť tyče, ktorá sa má vyhnúť kontaktu s predmetom, aby sa zabránilo spätňému rázu.



Obrázok 11

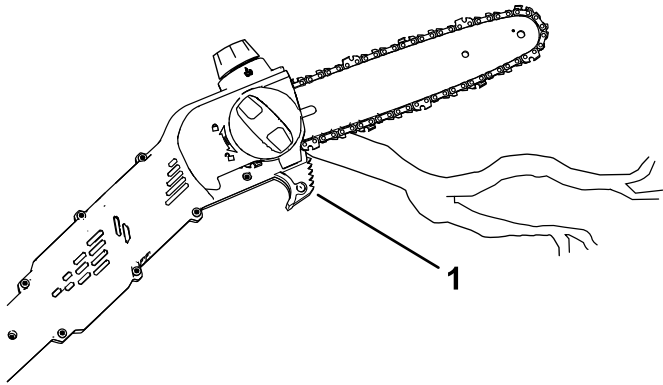
g318677

1. Oblasť spätňého rázu (predná časť, horná časť lišty) 2. Predná časť

1. Uchopte teleskopickú pílu dvoma rukami.
2. Postavte sa na pevný, rovný povrch pred pílením strom a počas pílenia sa postavte tak, aby ste mali vyváženú a stabilnú oporu.
3. Dbajte na to, aby ste píliť len to drevo, ktoré máte v úmysle píliť. Nedovoľte, aby sa reťaz píly pri pílení dotýkala zeme, iných kmeňov alebo akýchkoľvek iných predmetov.

4. Pred začatím pílenia sa uistite, že sa reťaz píly otáča plnou rýchlosťou.
5. Režte vetvu v blízkosti zadnej časti vodiacej lišty, blízko vodiča pílenia. Zľahka pritlačte reťaz píly k drevu a nechajte váhu teleskopickej píly viesť pílenie (Obrázok 12).

Dôležité: Ak sa reťaz v reze zasekne, nepokúšajte sa ju uvoľniť spustením motora. Vypnite teleskopicкую pílu, vyberte batériu a zdvihnite konár, pričom držte pílu. Tým by sa malo uvoľniť zovretie a uvoľniť teleskopicкая píla.



Obrázok 12

g374233

1. Vodič pílenia

6. Na teleskopicкую pílu vyvíjajte rovnomerný tlak, píľte v priamom smere a tlak uvoľnite až ku koncu rezu.
7. Po dokončení rezu uvoľnite spúšťač.

Orezávanie stromu

▲ DÔLEŽITÉ UPOZORNENIE

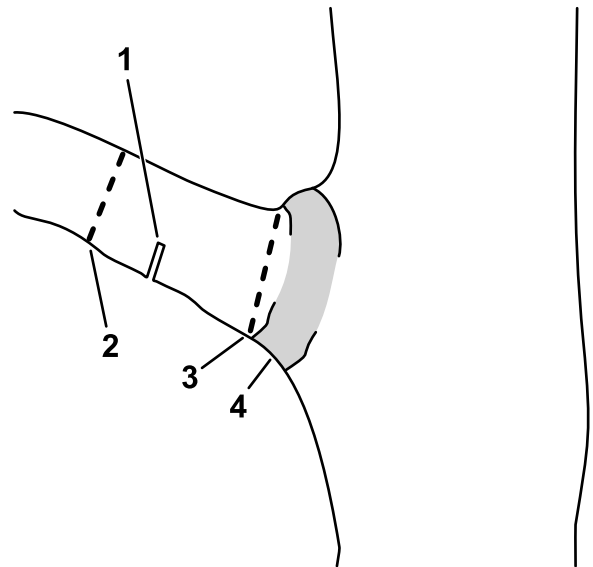
Pri pílení vyšších konárov zo stromu nad zemou sa môžete dostať do nestabilnej polohy, ktorá môže byť pre vás pri manipulácii s teleskopicickou pílou nebezpečná, čo môže viesť k vážnemu zraneniu alebo usmrteniu vás alebo okolostojacich osôb.

Pri pílení konárov zo stojaceho stromu dodržiavajte tieto postupy:

- S teleskopicickou pílou nelezte na konáre alebo vetvy.
- Nenačahujte sa a píľte s obomi rukami na teleskopickej píle.
- Zabezpečte, aby sa všetky okolostojace osoby nachádzali mimo oblasti, kde môžu padať konáre.

1. Uchopte teleskopicкую pílu tak, ako je to popísané v časti [Pílenie s teleskopicickou pílou \(strana 13\)](#).
2. Pri pílení malých konárov vyvíjajte na pílený konár mierny tlak.
3. Pri pílení väčších konárov urobte plytký podrez a potom dokončíte rez z hornej strany konára.
 - A. Odrežte spodnú časť konára asi 15 cm od kmeňa. Prepíľte konár do jednej tretiny.
 - B. Píľte 5,0 až 10,0 cm ďalej na konári a zhora. Odpíľte konár, pokiaľ neodpadne.
 - C. Odpíľte zvyšok konára v oblasti prstenca vetvy (Obrázok 13).

Dôležité: Nepíľte konár za prstencom, v jednej rovine s kmeňom, ani nenechávajte veľký zvyšok konára; tým sa strom poškodzuje.



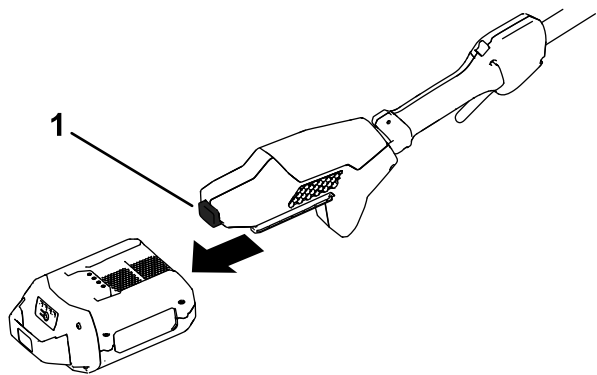
Obrázok 13

g316577

1. Prvé odľahčovacie podpílenie
2. Druhé prepílenie
3. Záverečný rez na odstránenie zvyšku konára
4. Prstenec vetvy (kde kmeň prechádza do konára)

Odstránenie batérie

1. Umiestnite teleskopicкую pílu na plochý povrch.
2. Zatláčte tlačidlo západky a vyberte baterku z rukoväte.



g374234

Obrázok 14

1. Tlačidlo západky

Údržba

Odporúčany harmonogram údržby

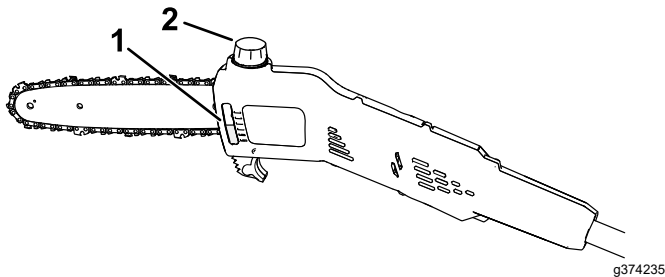
Servisný interval	Postup pri údržbe
Pri každom použití alebo denne	<ul style="list-style-type: none">• Skontrolujte hladinu oleja a v prípade, že je to potrebné, olej na lištu a reťaz doplňte.• Skontrolujte, či k reťazi prúdi olej.• Skontrolujte napnutie reťaze a v prípade potreby ho nastavte.• Dbajte na to, aby bola lišta rovná a nepoškodená.• Skontrolujte ostrosť reťaze. Obráťte sa na autorizovaného servisného predajcu, aby reťaz nabrúsil alebo vymenil.
Po každom cykle vybitia batérie	<ul style="list-style-type: none">• Skontrolujte hladinu oleja a v prípade, že je to potrebné, olej na lištu a reťaz doplňte.• Skontrolujte napnutie reťaze a v prípade potreby ho nastavte.
Každý rok alebo pred uskladnením	<ul style="list-style-type: none">• Vykonajte servis vodiacej lišty, reťaze a hnacieho reťazového kolesa.• Skontrolujte ostrosť reťaze. Obráťte sa na autorizovaného servisného predajcu, aby reťaz nabrúsil alebo vymenil.

Kontrola hladiny oleja a doplnenie oleja na lištu a reťaz

Servisný interval: Pri každom použití alebo denne
Po každom cykle vybitia batérie

Dôležité: Používajte iba olej na lištu a reťaz (predáva sa samostatne).

1. Vypnite teleskopickú pílu a odstráňte batériu, pozrite si časť [Odstránenie batérie \(strana 14\)](#).
2. Skontrolujte hladinu oleja v priezore. Ak olej nezaplnil priezor, doplňte podľa potreby olej na lištu a reťaz ([Obrázok 15](#)).



Obrázok 15

1. Priezor oleja
2. Zátka oleja

3. Umiestnite teleskopickú pílu na rovný povrch so zátkou oleja smerujúcou nahor.
4. Vyčistite oblasť okolo zátky oleja ([Obrázok 15](#)).

Poznámka: Dbajte na to, aby sa do olejovej nádrže nedostali nečistoty/drevené triesky.

5. Odstráňte uzáver a nalejte olej na lištu a reťaz do teleskopickej píly, kým olej nezaplní nádrž ([Obrázok 15](#)).

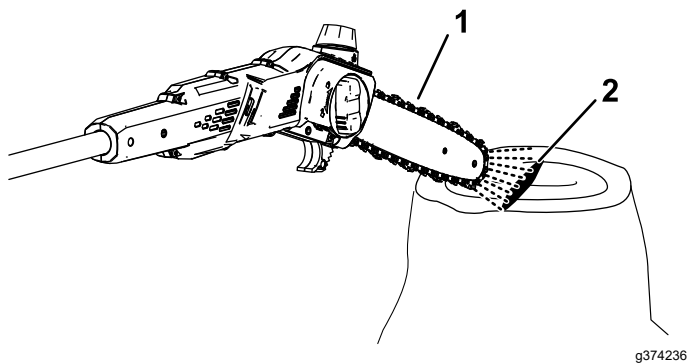
Dôležité: Teleskopickú pílu nenapíňajte viac než do spodnej strany plniaceho hrdla.

6. Vyčistite rozliaty olej a zaistite zátku oleja.
7. Skontrolujte, či k reťazi prúdi olej. Pozrite si časť [Kontrola prietoku oleja v lište a reťazi \(strana 16\)](#).

Kontrola prietoku oleja v lište a reťazi

Servisný interval: Pri každom použití alebo denne

1. Pripravte sa na používanie teleskopickej píly. Pozrite si časť [Pred použitím teleskopickej tyče \(strana 12\)](#).
2. Ak sa chcete uistiť, že olej prúdi do reťaze, nasmerujte špičku teleskopickej píly niekoľko centimetrov od povrchu (napr. papier, kartón, peň) a spustíte teleskopickú pílu. Na povrchu by ste mali vidieť jemný olejový film ([Obrázok 16](#)).



Obrázok 16

1. Spustíte teleskopickú pílu niekoľko centimetrov od povrchu.
2. Ak olej tečie, strieka z reťaze a hromadí sa.

3. Ak olej netečie, skontrolujte, či je v nádrži olej a či je oblasť pod bočným krytom čistá. Pozrite si časť [Kontrola hladiny oleja a doplnenie oleja na lištu a reťaz \(strana 16\)](#) a [Servis vodiacej lišty, reťaze a hnacieho reťazového kolesa \(strana 18\)](#).

Nastavenie napnutia reťaze

Servisný interval: Pri každom použití alebo denne

Po každom cykle vybitia batérie

Skontrolujte, či je reťaz správne napnutá.

Uvoľnená reťaz skracuje životnosť hnacieho reťazového kolesa a vodiacej lišty a môže spôsobiť odpadnutie reťaze.

Príliš utiahnutá reťaz prehrieva vodiacu lištu a reťaz, čo spôsobuje rýchle opotrebovanie a môže spôsobiť spálenie motora alebo pretrhnutie reťaze.

Napnutie reťaze je správne, keď môžete rukou v rukavici bezproblémovo ťahať reťaz okolo vodiacej lišty. Reťaz by mala zostať v kontakte so spodným okrajom vodiacej lišty.

Po niekoľkých rezoch skontrolujte aj napnutie novej reťaze. Nová reťaz sa zvyčajne rozťahne a po niekoľkých rezoch ju treba nastaviť.

⚠ NEBEZPEČIE

Kontakt so zubami teleskopickej píly môže spôsobiť vážne poranenie osôb.

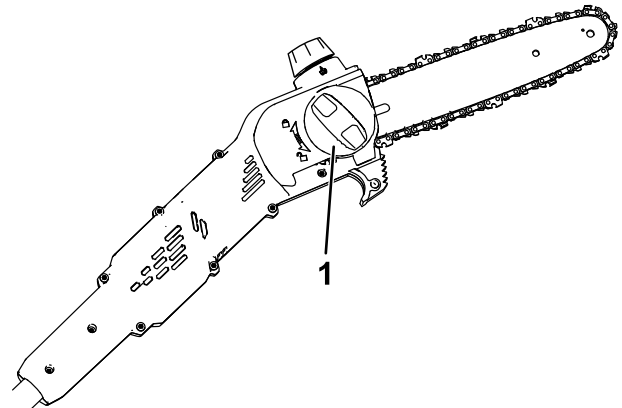
- Pred nastavovaním alebo údržbou teleskopickej píly vyberte batériu.
- Pri nastavovaní alebo údržbe teleskopickej píly vždy používajte rukavice.

1. Položte teleskopickú pílu na rovný povrch a vyberte batériu. Pozrite si časť [Odstránenie batérie \(strana 14\)](#).

2. Nechajte reťaz píly vychladnúť.

Dôležité: Nenapínajte horúcu reťaz; pri ochladzovaní sa môže zmrstiť, čo môže viesť k nadmernému napnutiu reťaze.

3. Skontrolujte, či vodiaca lišta nie je ohnutá alebo poškodená, v prípade potreby ju vymeňte.
4. Otočením gombíka krytu lišty proti smeru hodinových ručičiek uvoľníte kryt tyče, ale neodstraňujte ho (Obrázok 17).

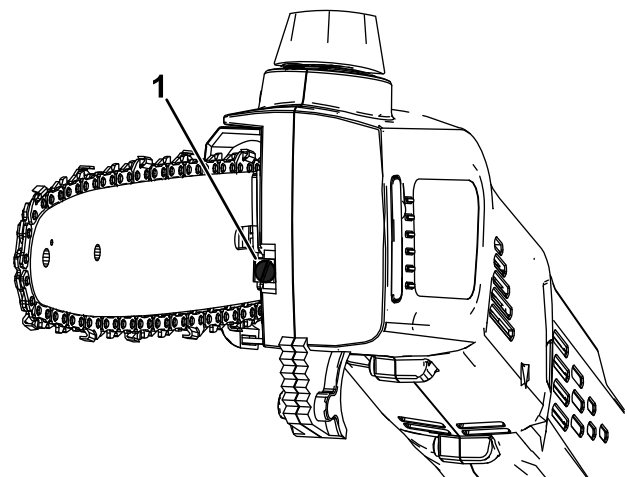


Obrázok 17

1. Gombík krytu lišty

5. Nastavte napnutie reťaze pomocou napínacej skrutky reťaze (Obrázok 18) a potom pred kontrolou napnutia zaistite bočný kryt na teleskopickej píle otočením gombíka krytu lišty v smere hodinových ručičiek. (Obrázok 17).

- **Ak chcete reťaz dotiahnuť**, otočte napínaciu skrutku reťaze v smere hodinových ručičiek.
- **Ak chcete reťaz pustiť**, otočte napínaciu skrutku reťaze proti smeru hodinových ručičiek.



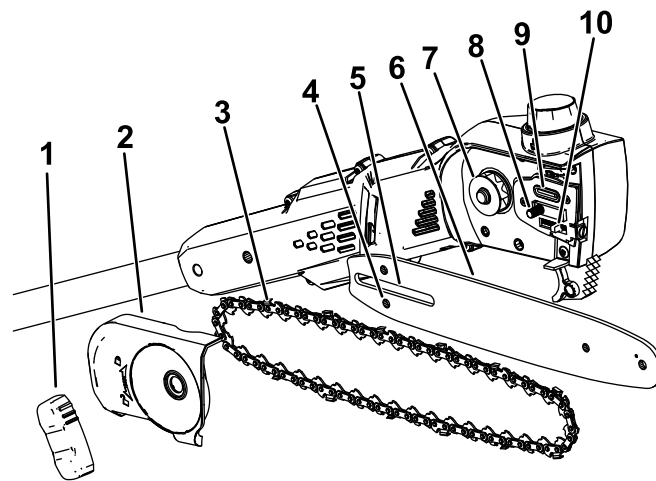
Obrázok 18

1. Napínacia skrutka reťaze

Nastavte napnutie reťaze, kým sa reťaz nedotkne spodného okraja vodiacej lišty, a potom reťaz odtiahnite od spodného okraja vodiacej lišty. Správne nastavenú reťaz možno odtiahnuť od vodiacej lišty len o 3,2 až 6,4 mm a po uvoľnení sa zasekne späť.

Poznámka: Počas nastavovania napnutia reťaze zdvihnite špičku vodiacej lišty rukou v rukavici, aby ste sa uistili, že sa vodiaca lišta neprehýba a neovplyvňuje napnutie reťaze.

6. Rukou v rukavici potiahnite reťaz okolo vodiacej lišty. Správne napnutá reťaz by sa mala pohybovať hladko a zostať v kontakte so spodným okrajom vodiacej lišty.
7. Ak nie je reťaz správne napnutá, zopakujte kroky 4 až 7.



g374226

Obrázok 19

- | | |
|---------------------------------|------------------------------|
| 1. Gombík krytu lišty | 6. Vodiaca lišta |
| 2. Bočný kryt | 7. Hnacie reťazové koleso |
| 3. Reťaz | 8. Čap vodiacej lišty |
| 4. Štrbina na nastavenie reťaze | 9. Vývod oleja |
| 5. Štrbina vodiacej lišty | 10. Čap na nastavenie reťaze |

Servis vodiacej lišty, reťaze a hnacieho reťazového kolesa

Každý rok alebo pred uskladnením

▲ NEBEZPEČIE

Kontakt so zubami teleskopickej píly môže spôsobiť vážne poranenie osôb.

- **Pred nastavovaním alebo údržbou teleskopickej píly vyberte batériu.**
- **Pri nastavovaní alebo údržbe teleskopickej píly vždy používajte rukavice.**

1. Položte teleskopickú pílu na plochý povrch a vyberte batériu. Pozrite si časť [Odstránenie batérie \(strana 14\)](#).
2. Odstráňte bočný kryt; otáčajte gombíkom krytu lišty proti smeru hodinových ručičiek, kým sa gombík neodstráni, a potom odstráňte bočný kryt ([Obrázok 19](#)).

3. Uvoľnite reťaz otáčaním uťahovacej skrutky proti smeru hodinových ručičiek ([Obrázok 18](#)).
4. Oddeľte reťaz od vodiacej lišty a odložte ich nabok.
5. Odstráňte všetky nečistoty z oblasti pod bočným krytom.
6. Skontrolujte hnacie reťazové koleso; ak je nadmerne opotrebované alebo poškodené, vymeňte ho. Obráťte sa na autorizovaného servisného predajcu.
7. Skontrolujte, či vývod oleja ([Obrázok 19](#)) nie je znečistený a v prípade potreby túto oblasť vyčistite.
8. Vyčistite vodiacu lištu a reťaz. Pomocou drôtu alebo malého plochého skrutkovača odstráňte nečistoty a zvyšky z drážky pozdĺž okraja vodiacej lišty, počnúc od reťazového kolesa na prednom konci a postupujúc dozadu.

Uistite sa, že olejový kanál v lište, ktorý je zarovnaný s výstupom oleja na tyčovej píle, je čistý, aby olej mohol voľne prúdiť k reťazi. ([Obrázok 20](#)).



Obrázok 20

Zobrazené vnútorné časti vodiacej lišty

1. Uistite sa, že kanál pripojený k výstupu oleja je čistý.
2. Skontrolujte, či je reťazové koleso tyče čisté a či sa voľne otáča.

9. Skontrolujte vodiacu lištu a reťaz. Ak je lišta ohnutá, ak sú drážky poškodené alebo ak sa reťazové koleso na prednom konci voľne neotáča, vymeňte vodiacu lištu. Ak je reťaz nadmerne opotrebovaná alebo poškodená, vymeňte ju.
10. Nainštalujte vodiacu lištu a reťaz. Pozrite si časť [Montáž vodiacej lišty a reťaze \(strana 19\)](#).
11. Skontrolujte, či k reťazi prúdi olej. Pozrite si časť [Kontrola prietoku oleja v lište a reťazi \(strana 16\)](#).

Montáž vodiacej lišty a reťaze

⚠ NEBEZPEČIE

Kontakt so zubami teleskopickkej píly môže spôsobiť vážne poranenie osôb.

- Pred nastavovaním alebo údržbou teleskopickkej píly vyberte batériu.
- Pri nastavovaní alebo údržbe teleskopickkej píly vždy používajte rukavice.

1. Ak je na stroji namontovaný bočný kryt, demontujte ho. Pozrite si časť [Servis vodiacej lišty, reťaze a hnacieho reťazového kolesa \(strana 18\)](#).
2. Umiestnite reťaz okolo reťazového kolesa na prednom konci vodiacej lišty tak, aby **rezná hrana zubov reťaze na hornej časti lišty smerovala dopredu**, ako je znázornené na obrázku pod bočným krytom tyčovej píly.
3. Vedzte reťaz okolo vodiacej lišty a zarovnajte ju do drážky vodiacej lišty.

Poznámka: Ak inštalujete novú reťaz, otočte vodiacu lištu, aby ste zabránili nerovnomernému opotrebovaniu.

4. Umiestnite otvorenú slučku reťaze (nie na vodiacej lište) okolo hnacieho reťazového kolesa

na teleskopickkej píle a nainštalujte vodiacu lištu a pripojenú reťaz na teleskopickú pílu.

Dôležité: Skontrolujte, či je nastavovací čap reťaze zasunutý do drážky pre nastavovací čap reťaze na vodiacej lište ([Obrázok 19](#)). Možno bude potrebné otočiť napínaciu skrutku reťaze, aby čap zapadol do otvoru na vodiacej lište.

5. Nainštalujte bočný kryt, ale gombík bočného krytu úplne nedotiahnite.
6. Nastavte napnutie reťaze. Pozrite si časť [Nastavenie napnutia reťaze \(strana 17\)](#).

Brúsenie reťaze

Každý rok alebo pred uskladnením

Ostrá reťaz zaručuje lepší rezný výkon a dlhšiu výdrž batérie.

Reťaz je potrebné nabrúsiť alebo vymeniť, ak ju musíte na drevo tlačiť silou alebo ak namiesto triesok v celku vytvára piliny.

Obráťte sa na autorizovaného servisného predajcu, aby reťaz nabrúsil alebo vymenil.

Servis

Ak by teleskopická píla potrebovala servis, odneste náradie do autorizovaného servisu.

Uskladnenie

Dôležité: Stroj, batériu a nabíjačku skladujte len vo vhodnom teplotnom rozsahu. Pozrite si časť [Technické údaje \(strana 12\)](#).

Dôležité: Ak skladujete batériu mimo sezóny, nabite ju, kým sa na nej nazeleno nerozsvietia 2 alebo 3 indikátory LED. Neskladujte úplne nabitú ani úplne vybitú batériu. Keď budete znova pripravení stroj používať, batériu nabíjajte dovtedy, kým sa ľavý indikátor na nabíjačke nerozsvieti nazeleno alebo kým sa na batérii nerozsvietia nazeleno všetky 4 indikátory LED.

- Odpojte stroj od zdroja napájania (t. j. vyberte batériu) a po používaní skontrolujte prípadné poškodenie.
- Vyčistite zo stroja všetok cudzí materiál.
- Stroj neskladujte s vloženou batériou.
- Stroj, batériu a nabíjačku batérie skladujte na dobre vetranom mieste, na ktoré nemajú prístup deti.
- Stroj, batériu a nabíjačku batérie uchovávajte mimo korozívnych agentov, napríklad chemických látok používaných v záhrade a cestných posypových solí.
- Ak chcete znížiť riziko vážneho zranenia, batériu neskladujte vonku alebo vnútri vozidiel.
- Stroj, batériu a nabíjačku batérie skladujte na uzavretom, čistom a suchom mieste.

Odstraňovanie závad

Vykonajte len kroky opísané v týchto pokynoch. Ak problém nedokážete vyriešiť sami, všetky ďalšie kontroly, údržbu a opravy musí vykonať pracovník autorizovaného servisného centra alebo podobne kvalifikovaný odborník.

Závada	Možné príčiny	Zpôsob opravy
Teleskopická píla nefunguje alebo nefunguje súvisle.	<ol style="list-style-type: none"> Batéria nie je dostatočne nabitá. Batéria nie je úplne usadená. Batéria sa nachádza nad alebo pod vhodným teplotným rozsahom. Batéria prekročila limity vysokého prúdu. Na vodičoch batérie je vlhkosť. Pod krytom sú nečistoty. 	<ol style="list-style-type: none"> Vymeňte batériu. Uistite sa, že je batéria zasunutá úplne do puzdra. Batériu presuňte na suché miesto s teplotným rozsahom od 5 °C do 40 °C. Uvoľnite spúšťač a potom stlačte spínač spúšťača. Nechajte batériu vyschnúť alebo ju utrite dosucha. Zložte kryt a odstráňte všetky nečistoty.
Teleskopická píla je spustená, ale reťaz sa netočí.	<ol style="list-style-type: none"> Reťaz nie je správne uložená na hnacom reťazovom kolese. Pod krytom sú nečistoty. 	<ol style="list-style-type: none"> Nainštalujte reťaz a skontrolujte, či sú články správne uložené v hnacom reťazovom kolese. Zložte kryt a odstráňte všetky nečistoty.
Teleskopická píla nereže správne.	<ol style="list-style-type: none"> Reťaz nie je správne napnutá. Reťaz je otupená alebo poškodená. Vodiaca lišta je ohnutá alebo sú poškodené drážky. Reťaz je namontovaná opačne. Reťaz nie je správne mazaná. 	<ol style="list-style-type: none"> Nastavte správne napnutie reťaze. Vymeňte reťaz. Vymeňte vodiacu lištu Namontujte reťaz správne. Skontrolujte hladinu oleja a uistite sa, že olej prúdi do reťaze.
Reťaz nie je správne mazaná.	<ol style="list-style-type: none"> Nízka hladina oleja. Vývod oleja je upchatý. Pod krytom sú nečistoty. Olejový kanál alebo drážka vo vodiacej lište je upchatá. 	<ol style="list-style-type: none"> Skontrolujte hladinu oleja. Vyčistite vývod oleja od nečistôt. Zložte kryt a odstráňte všetky nečistoty. Vyčistite nečistoty v lište.

Poznámky:

Poznámky:

Upozornenie o ochrane osobných údajov pre EHP/Spojené kráľovstvo

Spôsob, akým spoločnosť Toro využíva vaše osobné údaje

Spoločnosť The Toro Company (ďalej uvádzané ako „spoločnosť Toro“) rešpektuje vaše súkromie. Keď nakupujete naše produkty, môžeme zhromažďovať určité vaše osobné údaje, a to priamo od vás alebo prostredníctvom miestnej pobočky alebo predajcu spoločnosti Toro. Spoločnosť Toro využíva tieto informácie na plnenie zmluvných záväzkov, ako je napríklad registrácia záruky, spracovanie žiadosti o poskytnutie záruky alebo skontaktovanie sa s vami v prípade stiahnutia produktu z trhu, a na legitímne obchodné účely, ako je napríklad zvyšovanie spokojnosti zákazníkov, skvalitňovanie produktov alebo poskytovanie informácií o produktoch, ktoré vás môžu zaujímať. Spoločnosť Toro môže poskytnúť vaše údaje svojim pobočkám, sesterským spoločnostiam, predajcom alebo iným obchodným partnerom v súvislosti s ktoroukoľvek z týchto činností. Osobné údaje môžeme zverejniť aj v prípade, keď to vyžaduje zákon alebo v súvislosti s predajom, kúpou alebo zlúčením určitého podniku. Vaše osobné údaje nikdy nepredáme žiadnej inej spoločnosti na marketingové účely.

Uchovávanie vašich osobných údajov

Spoločnosť Toro bude uchovávať vaše osobné údaje v súlade so zákonnými požiadavkami a dovtedy, kým to bude relevantné na vyššie uvedené účely. Ďalšie informácie o platných lehotách uchovávaní vám poskytneme na adrese legal@toro.com.

Záväzok spoločnosti Toro týkajúci sa bezpečnosti

Vaše osobné údaje sa môžu spracúvať v USA alebo inej krajine, v ktorej môžu platiť menej prísne zákony na ochranu údajov ako v krajine vášho bydliska. Pri každom prenose vašich údajov mimo územia krajiny vášho bydliska podnikneme kroky požadované zo zákona na zaručenie vhodnej ochrany vašich údajov a zaistenia ich bezpečného prenosu.

Prístup a oprava

Môžete mať právo opraviť alebo revidovať svoje osobné údaje, prípadne namietať voči ich spracovaniu či obmedziť prístup k nim. V takom prípade napíšte e-mail na adresu legal@toro.com. Ak máte obavy súvisiace so spôsobom, akým spoločnosť Toro spracúva vaše údaje, odporúčame vám, aby ste sa v tejto záležitosti obrátili priamo na nás. Upozorňujeme, že osoby s trvalým pobytom v Európe majú právo podať sťažnosť na príslušný úrad na ochranu údajov.